



CIRCULATEURS ÉLECTRONIQUES

EVOPlus⁺

"Petit collectif"



Catalogue Technique

CIRCULATEURS ÉLECTRONIQUES POUR PETITS SYSTÈMES COLLECTIFS DE CHAUFFAGE ET DE CLIMATISATION



conformes à la directive européenne
ErP 2009/125/CE (ex EuP) pour 2013 et 2015

DONNÉES GÉNÉRALES

APPLICATIONS

Les circulateurs électroniques EVOPLUS conviennent pour les systèmes de chauffage, de ventilo-convecteurs et de climatisation dans les contextes suivants :

- grands bâtiments résidentiels, copropriétés, groupes d'appartements et foyers,
- cliniques et hôpitaux, établissements scolaires et bureaux,
- propriétés immobilières.

La version double est proposée avec corps de pompe à bride DN 32 et DN 40, PN 6 / PN 10 / PN 16.

Corps de pompe en bronze pour les bouclages ECS. Disponible en version simple avec connexion à bride DN 32, DN 40, DN 50 et DN 65 (courant 2013).

SYSTÈMES DE CHAUFFAGE

Les besoins en chauffage selon le contexte d'utilisation varient sensiblement au cours de la journée et de la nuit au gré de la température ambiante et des modes d'occupation de l'espace.

Cet aspect peut être renforcé par les besoins divers des différentes pièces ainsi que l'ouverture ou la fermeture des différents circuits dans les installations les plus complexes.

Le recours à des pompes électroniques à rotor noyé garantissent, dans la majorité des installations si celles-ci sont correctement dimensionnées, une puissance suffisante alliée à des émissions sonores réduites, un confort accru et une diminution sensible des coûts de fonctionnement.

SYSTÈMES DE CLIMATISATION

Contrairement aux pompes électroniques classiques, les circulateurs électroniques EVOPLUS conviennent également pour les systèmes de climatisation, dont la température du liquide pompé est inférieure à la température ambiante. De la condensation a dans ce cas tendance à se former sur la surface extérieure du circulateur sans pour autant compromettre le fonctionnement des éléments électroniques et mécaniques. L'unité est conçue et dimensionnée de manière à permettre à la condensation de s'évacuer sans endommager la structure.

SYSTÈMES DE CIRCULATION D'EAU CHAUDE SANITAIRE

La pompe de version SAN avec corps en bronze a été spécifiquement conçue pour les bouclages ECS. Le mode de fonctionnement à température constante maintient la température de l'eau dans les tuyaux de circulation sans nécessiter de vannes thermostatiques, garantissant ainsi la température souhaitée à l'utilisateur (disponible courant 2013).

CONCEPTION

Circulateur monobloc composé d'une partie hydraulique en fonte et d'un moteur synchrone à rotor noyé. Carter de moteur en aluminium. Corps de pompe de haute efficacité hydraulique grâce à la haute précision de sa conception ainsi qu'à ses surfaces internes lisses. Orifices d'aspiration et de refoulement en ligne. La version simple est fournie en standard avec des coquilles d'isolation thermique évitant les déperditions de chaleur et/ou la formation de condensation sur le corps de la pompe. Dans le cas de la version double, l'isolation doit être assurée par l'installateur. On veillera à ne pas obstruer les orifices d'évacuation de la condensation afin de ne pas compromettre le bon fonctionnement de l'installation.

Les circulateurs EVOPLUS pour petits systèmes collectifs sont branchés sur le secteur par un connecteur pratique avec en standard une prise permettant un branchement simple et rapide.

Turbine en technopolymère, arbre moteur en céramique maintenu par des paliers en graphite lubrifiés par le fluide pompé. Enveloppe de protection du rotor en acier inoxydable. Bague de butée en céramique, joints en éthylène-propylène et enveloppe du stator en composite de fibre de carbone. Moteur synchrone à aimant permanent. La version double se caractérise par un clapet automatique de non-retour à battant intégré à l'orifice de refoulement afin de prévenir tout retour de l'eau dans l'unité lorsque celle-ci est arrêtée ; une bride non percée est en outre fournie en standard afin de permettre la dépose pour entretien de l'un ou l'autre des deux moteurs. Le corps de pompe en standard est de type PN 16; la version à bride comporte des brides compatibles avec les contre-brides PN 6 / PN 10 / PN 16 afin de garantir l'interchangeabilité des pompes dans les systèmes existants.

Classe de protection du circulateur : IP 44

Classe d'isolation : F

Alimentation type : monophasée à 220/240 V, 50/60 Hz

Ce produit satisfait aux normes européennes EN 61800-3 - EN 60335-1 - EN 60335-2-51

CARACTÉRISTIQUES STRUCTURELLES DE L'EVOPLUS POUR PETITS SYSTÈMES COLLECTIFS (CARACTÉRISTIQUES ÉLECTRONIQUES)

Les circulateurs EVOPLUS sont contrôlés par un dispositif à transistor bipolaire à porte isolée (IGBT) de technologie NPT de dernière génération qui leur confère une plus grande efficacité et une grande robustesse.

Ils se caractérisent notamment par :

- la commande sans capteur du moteur
- la modulation d'impulsions en durée à ondes sinusoïdales
- une porteuse haute fréquence éliminant tout bruit de fréquence audio
- un processeur 32 bits dédié
- un algorithme d'optimisation de l'espace vectoriel

Une interface utilisateur intuitive et fonctionnelle facilite le choix du mode de fonctionnement pour tous les utilisateurs. L'affichage électroluminescent bien lisible du panneau de commande, ses quatre touches de navigation confortables, un menu déroulant à jour des dernières tendances du secteur de la téléphonie mobile ainsi qu'un très vaste choix de fonctions font des circulateurs EVOPLUS des produits littéralement révolutionnaires. La construction, à la fois fiable et robuste, alliée à une conception moderne et innovante, participent également de l'esthétique du produit.

Les circulateurs sont livrés prêts à la pose avec les fonctions décrites. Des fonctions complémentaires de pilotage à distance et de télésignalisation sont possibles avec les modules complémentaires :

MODULE COMPLÉMENTAIRE DE BASE

Code : ZMBC

- Mode économie
- Marche/arrêt du circulateur
- Disponibilité des dispositifs d'alarme
- Indication de fonctionnement de la pompe.

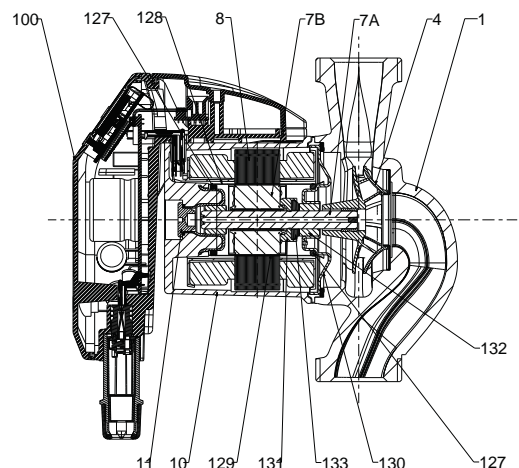
MODULE COMPLÉMENTAIRE MULTIFONCTION

Code : ZMMC

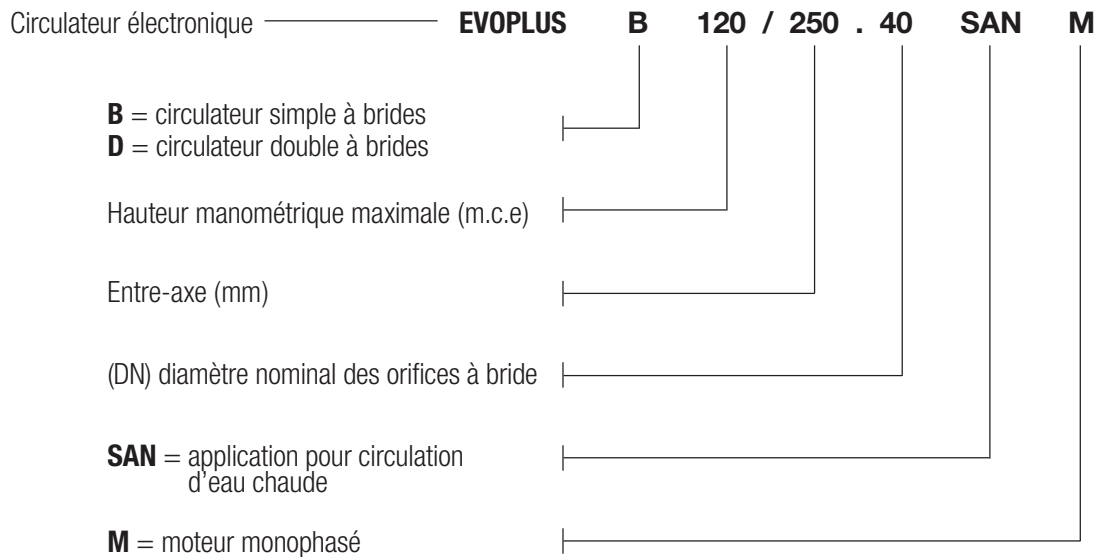
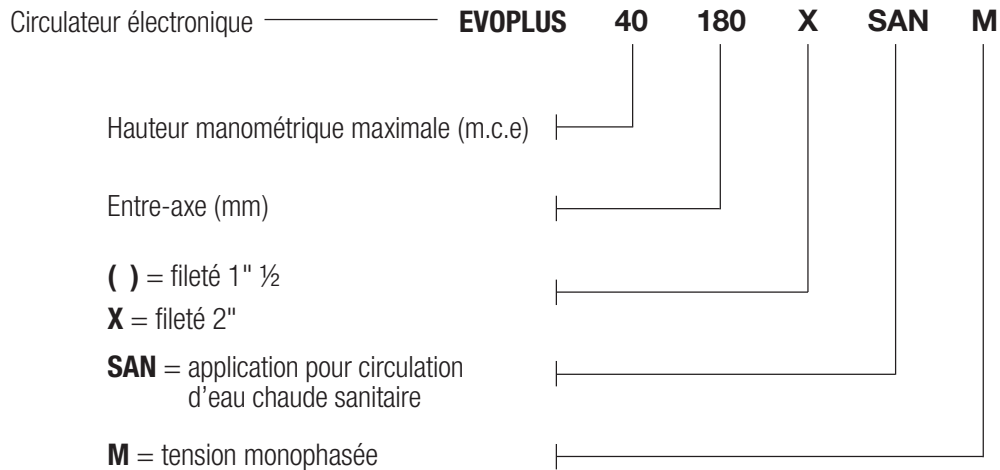
- 2 signaux analogiques 0-10 V
- 1 signal PWM
- 1 signal analogique 4-20 mA (courant 2013)
- 1 signal analogique ΔT du capteur thermique (courant 2013)
- Connexion aux systèmes de commande ModBus Lonbus en option avec module relatif
- Disponibilité des dispositifs d'alarme
- Indication de fonctionnement de la pompe.

DONNÉES TECHNIQUES

N°	PIÈCES	MATÉRIAUX
1	CORPS DE POMPE	FONTE 250 UNI ISO 185 - CTF BRONZE (version SAN)
4	TURBINE	TECHNOPOLYMER
7A	ARBRE MOTEUR	CÉRAMIQUE
7B	ROTOR	ENVELOPPE INOXYDABLE
8	STATOR	- -
10	CARTER MOTEUR	ALUMINIUM COULÉ
127	JOINT TORIQUE	CAOUTCHOUC EPDM
128	CHEMISE STATOR	ACIER INOXYDABLE
130	PLAQUE D'OBTURATION	ACIER INOXYDABLE
131	SUPPORT DE LA BAGUE DE BUTÉE	CAOUTCHOUC EPDM
132	PALIER	GRAPHITE



LECTURE DES RÉFÉRENCES



Plage d'exploitation : 2 à 12 m³/h pour des hauteurs manométriques de 11 mètres maxi.

Plage de températures du liquide : de - 10 °C à + 110 °C.

Fluide pompé : propre, exempt de contaminants solides et d'huiles minérales, non visqueux, chimiquement neutre, proche des propriétés de l'eau (teneur max. en glycol 30 %).

Pression de service maximale : 16 bar (1600 kPa).

Brides en standard : DN 32, DN 40 PN 6 / PN 10 / PN 16.

Pression d'aspiration minimale : valeurs dans les tableaux correspondants.

Accessoires : unions ½" F, ¾" F, 1" F, 1" 1/4 F, 1" 1/4 M ; contre-brides DN 32 PN 6 et DN 40 PN 10.

Compatibilité électronique : les circulateurs EVOPLUS sont conformes à la norme EN 61800-3, catégorie C2 sur le plan de la compatibilité électromagnétique.

Emissions électromagnétiques : environnements résidentiels (des mesures de confinement peuvent être dans certains cas nécessaires).

Emissions dirigées : environnements résidentiels (des mesures de confinement peuvent être dans certains cas nécessaires).

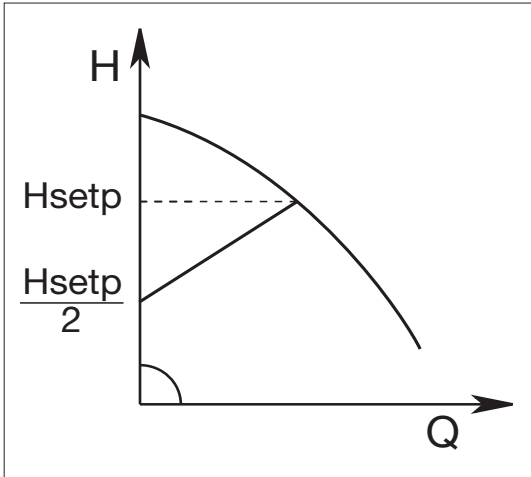
MODES D'EXPLOITATION

Toutes les fonctions énumérées ci-dessous peuvent être consultées par tous les utilisateurs (indépendamment de leur niveau d'expertise) par simple défilement du menu EVOPLUS.

Le calibrage et le réglage des paramètres sont protégés et réservés aux utilisateurs avertis. **Le mode de commande de la gamme EVOPLUS est réglé en usine sur une pression proportionnelle** à la courbe garantissant le meilleur indice d'efficacité énergétique (EEI).

1 - Mode de commande de pression différentielle proportionnelle $\Delta P-v$

Le mode de commande $\Delta P-v$ permet des variations linéaires de H_{setp} à $H_{setp}/2$ selon l'évolution des hauteurs manométriques du circuit.



Ce mode de commande est particulièrement utile dans les installations suivantes :

a. systèmes de chauffage central bitube avec robinets thermostatiques et :

- hauteur manométrique de plus de 4 mètres,
- très longs circuits,
- vannes présentant de larges plages de fonctionnement
- régulateurs de pression différentielles,
- fortes baisses de pression dans des zones du système prenant en charge l'ensemble du débit d'eau,
- faibles températures différentielles ;

b. systèmes de chauffage central au sol et systèmes avec robinets thermostatiques et pertes de charge importantes dans les circuits de la chaudière ;

c. installations avec pompes sur circuits primaires présentant de fortes pertes de charge.

Exemples d'entrée de point de consigne avec $\Delta P-v$

Le point de fonctionnement requis est le suivant :

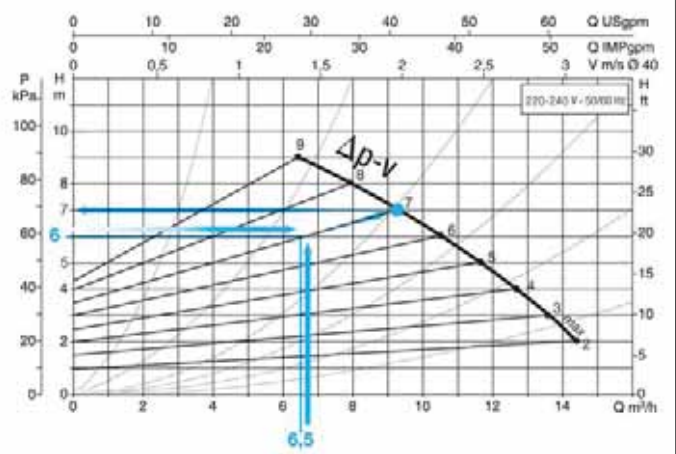
$$Q = 6,5 \text{ m}^3/\text{h}$$

$$H = 6 \text{ m}$$

Chercher le circulateur dont la courbe de fonctionnement maximal est la plus proche du point demandé.

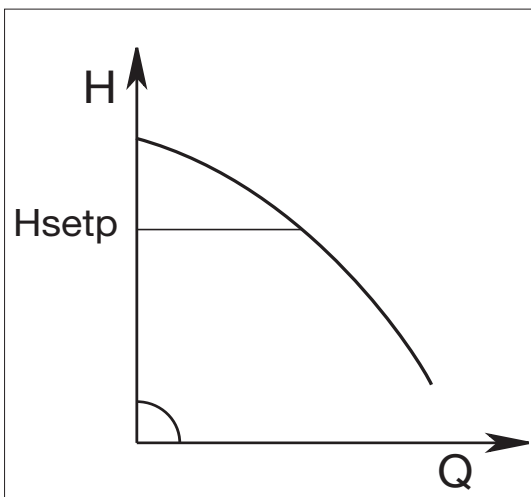
Suivre la courbe ΔP tracée, (ou la courbe voisine, à tracer au crayon). L'intersection de cette ligne et de la courbe de vitesse maximale du circulateur donne la hauteur manométrique à rentrer pour obtenir le point de fonctionnement.

Dans l'exemple : rentrer 7 comme valeur H_{setp} .



2 - Mode de commande en pression différentielle constante $\Delta P-c$

Le mode de commande $\Delta P-c$ maintient constante la pression différentielle du système à la valeur H définie par l'utilisateur quels que soient les changements de débit du fluide.



Ce mode est tout particulièrement indiqué dans les installations suivantes :

a. systèmes de chauffage central à bi-tubes avec robinets thermostatiques et :

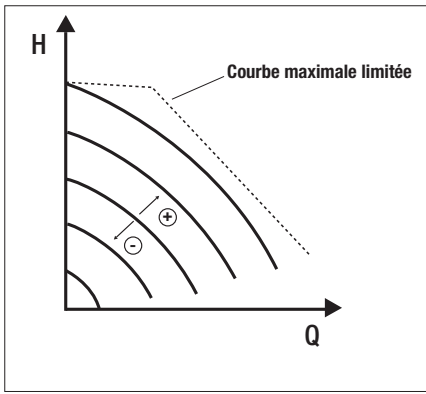
- H.m.e. de moins de deux mètres,
- circulation naturelle,
- faibles pertes de charge dans les sections du système supportant l'ensemble du débit d'eau,
- températures différentielles élevées (chauffage central) ;

b. systèmes de chauffage central par le sol avec robinets thermostatiques ;

c. systèmes de chauffage central à monotube avec robinets thermostatiques et vannes d'équilibrage ;

d. installations avec pompes à circuit primaire avec faibles pertes de charge.

3 - Mode de commande à courbe constante



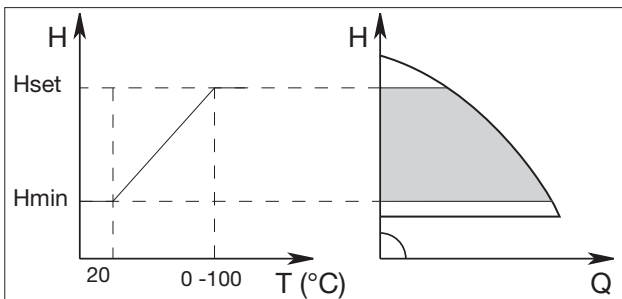
Ce paramètre de commande montre la courbe du circulateur à débit constant. La courbe de fonctionnement est choisie en réglant la vitesse de rotation selon un facteur de pourcentage, 100 % correspondant à la courbe maximale.

La vitesse de rotation peut dépendre de restrictions d'alimentation et de différences de pression propres au modèle du circulateur. Elle peut être définie à partir de l'affichage ou par signal externe 0-10 V ou PWM au moyen du module multifonction.

Ce réglage est idéal pour des installations de chauffage et de climatisation nécessitant un débit constant.

4 - Mode de contrôle constant et proportionnel de la pression différentielle selon la température de l'eau.

(Cette fonction peut être activée par le module multifonction) - Disponible courant 2013.



Le point de consigne de la hauteur manométrique est diminué selon la température de l'eau.

La température du fluide peut être réglée entre 0 °C et 100 °C.

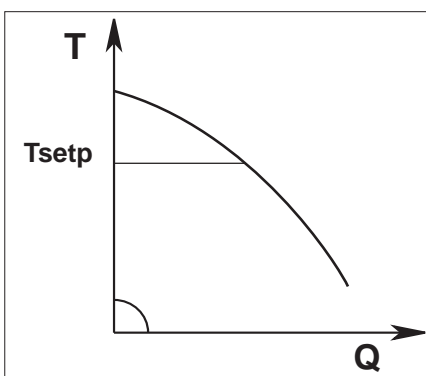
Ce mode est particulièrement utile dans les types d'installation suivants :

- a.- installations à débit variable (systèmes de chauffage central à bi-tubes) dans lesquels les performances du circulateur sont diminuées selon l'abaissement de la température du fluide en circulation en cas de diminution de la demande en chauffage ;
- b. - installations à débit constant (chauffage central à monotube et chauffage au sol), dans lesquelles les performances du circulateur peuvent être ajustées par simple réglage de la température.

Cette fonction est située sur le panneau de commande de l'EVOPLUS (avec le module ZMMC installé).

5 - Mode de contrôle constant de la température différentielle ΔT -c

Disponible courant 2013.



Le mode de contrôle ΔT -c maintient constante la température différentielle du fluide pompé en modifiant le débit de la valeur T_{setp} définie par l'utilisateur.

(Cette fonction peut être activée par le module multifonction)

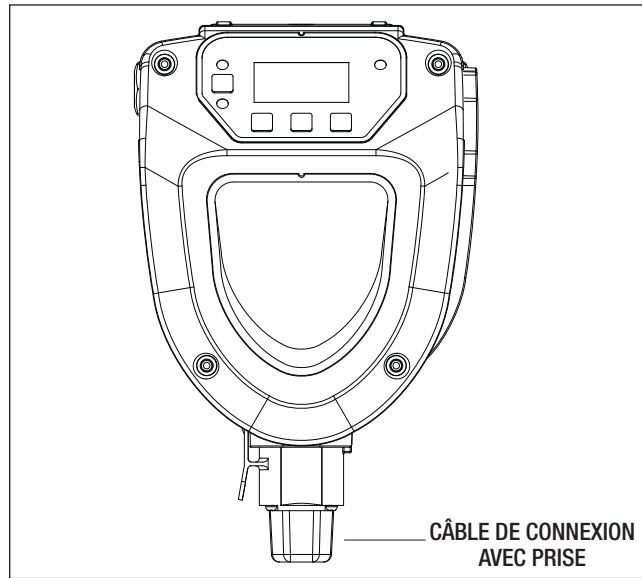
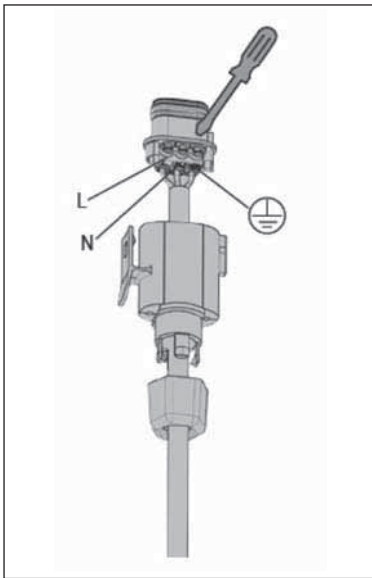
Ce mode de commande est particulièrement utile dans les installations suivantes :

- systèmes de chauffage central par le sol
- installations avec pompes de circuit primaire
- installations avec pompes de circuit et pompe à chaleur
- systèmes d'énergie solaire avec cuves de stockage
- systèmes de chauffage pour piscines avec panneaux solaires.

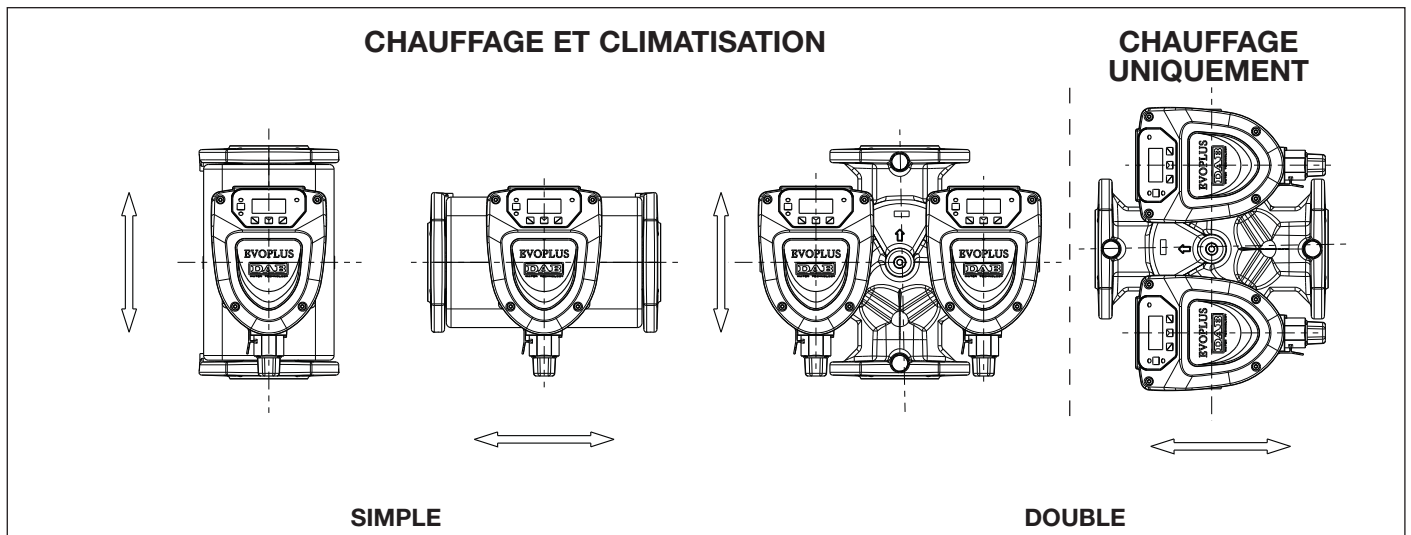
FONCTION ÉCONOMIE

La fonction économie peut être directement activée sur le panneau de commande en fixant une valeur de réduction (f.rid) maximum de 50 %. Dans tous les réglages ci-dessus, la valeur Hset doit être remplacée par une valeur Hset x f.rid.

BRANCHEMENT ÉLECTRIQUE



INSTALLATION



PANNEAU DE CONTRÔLE

SOUS TENSION

VOYANT DE FONCTIONNEMENT VERT

TOUCHE DE DÉBLOCAGE ET DE MENU (A)

VOYANT D'ALARME ROUGE

TOUCHE DE RÉGLAGE (B)

TOUCHE DE CONFIRMATION ET DE DÉROULEMENT DES PAGES (C)

TOUCHE DE RÉGLAGE (D)

Quand la clé est apparente :
seule la lecture des paramètres est possible.

Pour débloquer et effectuer les réglages :
appuyer simultanément sur (A) et (B) pendant quelques secondes.
La touche (C) permet un défilement vers le bas.

Retour en arrière :
appuyer simultanément sur (A) et (C) pendant quelques secondes.

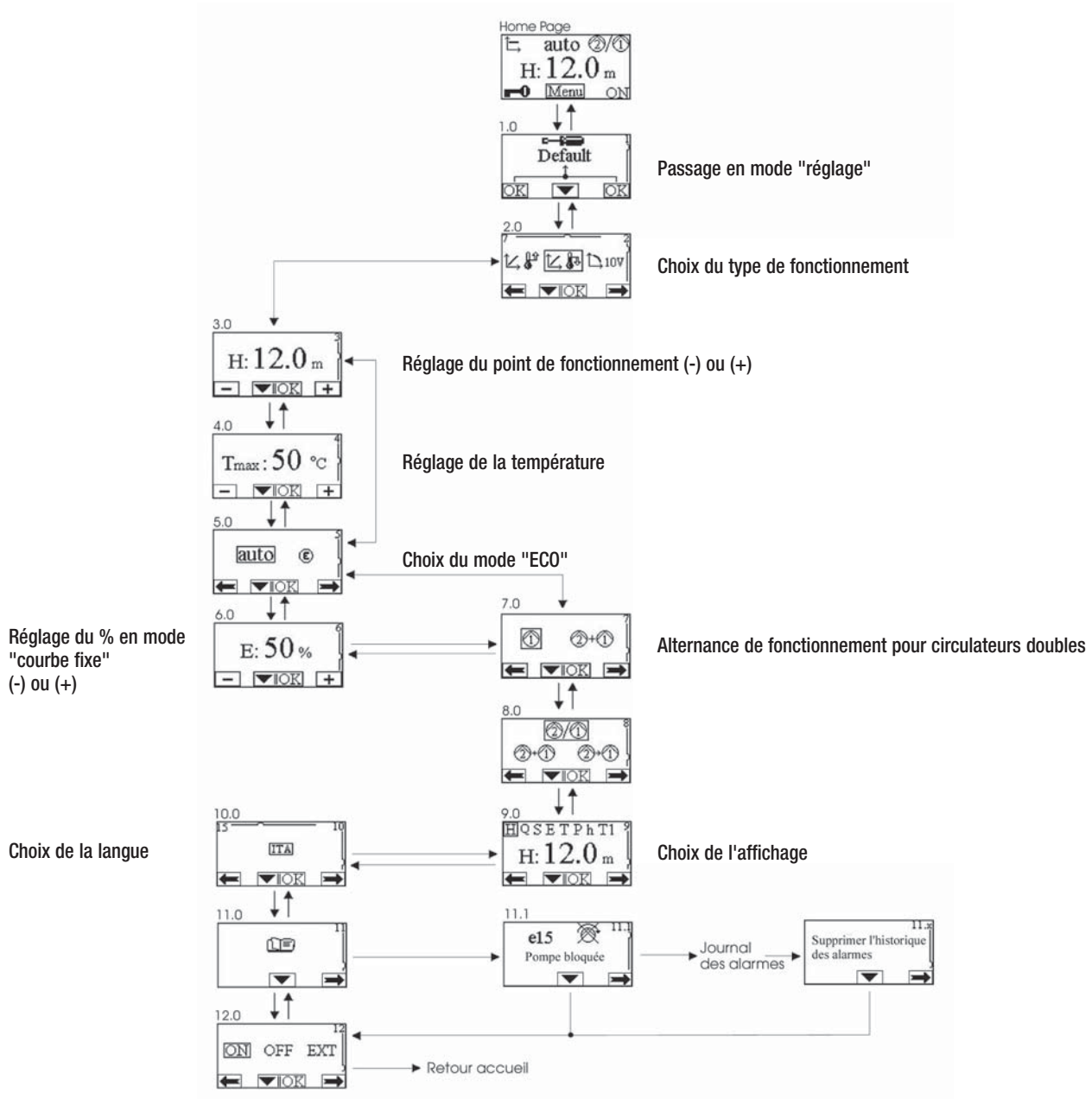
Retour au réglage usine :
appuyer simultanément sur (B) et (D) pendant quelques secondes.

Fenêtres avec choix droite ou gauche :
naviguer avec les touches (B) ou (D).

Confirmation d'un choix :
appuyer sur (C) pendant quelques secondes.

MENU EVOPLUS

Les réglages s'effectuent en passant d'une page à l'autre dans le menu.



DESCRIPTION DES SYMBOLES

Symboles	Description
H Q S E T P h T1	Affichage des paramètres
H	Hauteur manométrique en mètres
Q	Débit en m ³ /h $Q < Q_{min}$ Q_{min} quand Q est inférieur à 30 % de Q_{max} $Q = 0$ uniquement lorsque l'Evoplus est éteint.
S	Vitesse en tours/minute (rpm)
E	Entrée analogique 0-10 V ou PWM
T	Température du liquide en °C - entrée D
P	Puissance en kW
h	Heures de fonctionnement
T1	Température du liquide en °C - entrée C
T _{MAX}	Température maximale du liquide en °C selon le réglage

ÉTAT DU CIRCULATEUR

Symboles	Description
	Circulateur unique ou n°1
	Circulateur n° 2
	Doubles circulateurs alternés
	Doubles circulateurs principal/réserve (un moteur sur 24 heures / 24 heures)
	Doubles circulateurs simultanés
ON	Circulateur en service
OFF	Circulateur arrêté
EXT	Circulateur contrôlé par signal distant (ref. terminals 1-2)

TYPE DE FONCTIONNEMENT

Symbole	Description
auto	Fonction auto
	Fonction économie

TYPES DE MODE DE COMMANDE

Symboles	Description
	Mode de commande Δp -c (pression constante)
	Mode de commande Δp -c selon la température avec augmentation positive*
	Mode de commande Δp -c selon la température avec augmentation négative*
	Mode de commande Δp -v (pression variable)
	Mode de commande Δp -v selon la température avec augmentation positive*
	Mode de commande Δp -v selon la température avec augmentation négative*
	Mode de commande servomoteur avec affichage de la vitesse
	Mode de commande servomoteur avec réglage de la vitesse par signal distant 0-10 V
ΔT -c	Mode de commande ΔT -c (température constante)*

* Courant 2013.

VARIANTE

Symboles	Description
	Panneau de commande bloqué
	Touche multifonction pour confirmation des paramètres et défilement des pages

RÉGLAGES D'USINE

Paramètre	Valeur
Mode de commande	Affichage des paramètres
Hs (point de consigne de pression différentielle)	Δp -v
Fs (point de consigne de fréquence)	auto
Diminution du pourcentage de point de consigne	50 %
Mode de fonctionnement double	= alternance toutes les 24 h
Commande de démarrage de la pompe	EXT (du signal distant sur entrée I1)

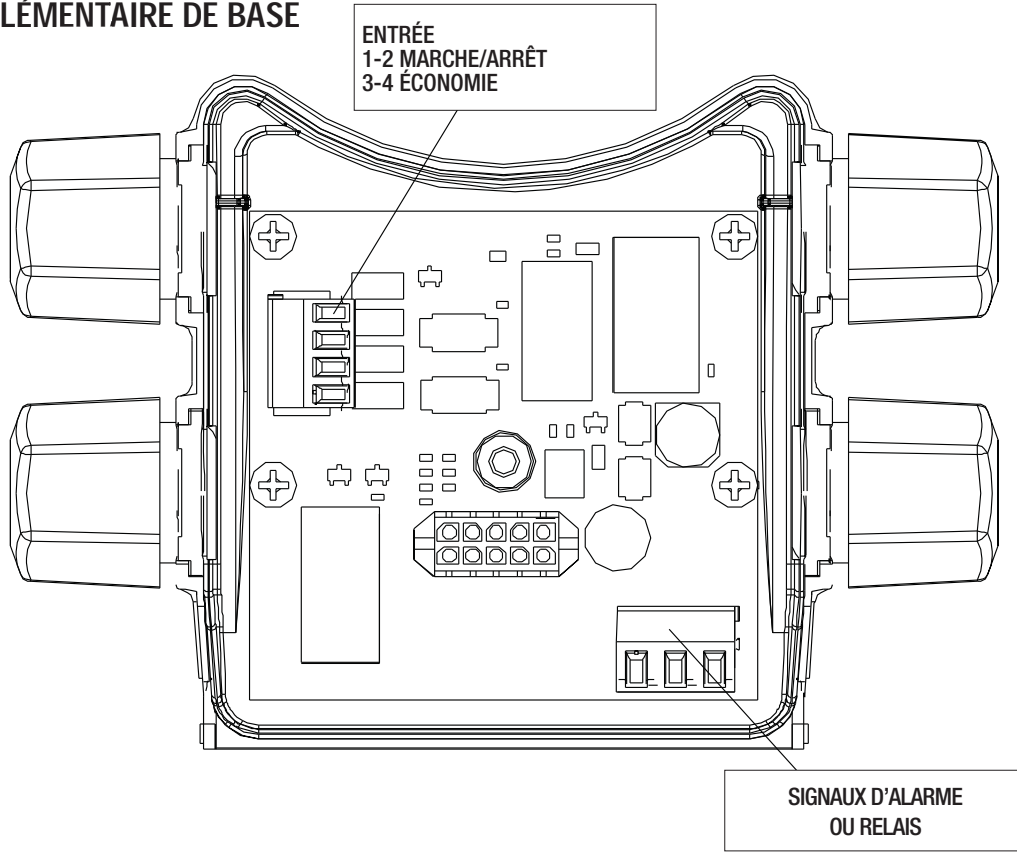
TYPES D'ALARMES ET LEUR GESTION

Codes de l'alarme	Symboles de l'alarme	Description de l'alarme
e0 - e16 ; e21		Erreur interne
e17 - e19		Court circuit
e20		Erreur de tension
e22 - e30		Erreur de tension
e31		Erreur de protocole
e32 - e35		Surchauffe
e37		Faible tension
e38		Tension élevée
e39 - e40		Surtension
e43; e44; e45; e54		Capteur de pression
e46		Pompe déconnectée

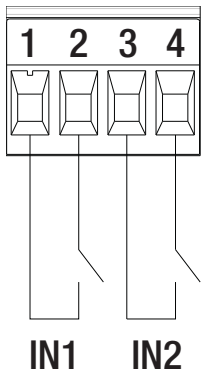
Conditions d'erreur		
Indication d'affichage	Description	Séquence de réinitialisation
E0 - E16	Erreur interne	<ul style="list-style-type: none"> - Couper l'alimentation de l'EVOPLUS. - Attendre 5 minutes avant de remettre l'EVOPLUS sous tension. - Si l'erreur persiste, remplacer l'EVOPLUS.
E37	Tension secteur trop faible (LP)	<ul style="list-style-type: none"> - Couper l'alimentation de l'EVOPLUS. - Attendre 5 minutes avant de remettre l'EVOPLUS sous tension. - Vérifier la tension secteur ; la rétablir si nécessaire au niveau nominal du dispositif.
E38	Tension secteur trop élevée (HP)	<ul style="list-style-type: none"> - Couper l'alimentation de l'EVOPLUS. - Attendre 5 minutes avant de remettre l'EVOPLUS sous tension. - Vérifier la tension secteur ; la rétablir si nécessaire au niveau nominal du dispositif.
E32-E35	Surchauffe d'éléments électronique clés	<ul style="list-style-type: none"> - Couper l'alimentation de l'EVOPLUS. - Attendre 5 minutes avant de remettre l'EVOPLUS sous tension. - Nettoyer le dissipateur de chaleur.
E43-E45; E54	Signal du capteur	<ul style="list-style-type: none"> - Vérifier la connexion du capteur. - Remplacer le capteur en cas de défaillance.
E39-E40	Coupure pour surcharge	<ul style="list-style-type: none"> - Vérifier que la pompe de circulation fonctionne librement. - Vérifier que le niveau d'antigel n'excède pas le niveau maximal de 30 %.
E21-E30	Erreur de tension	<ul style="list-style-type: none"> - Couper l'alimentation de l'EVOPLUS. - Attendre 5 minutes avant de remettre l'EVOPLUS sous tension. - Vérifier la tension secteur ; la rétablir si nécessaire au niveau nominal du dispositif.
E31	Anomalie de la double connexion (circulateurs doubles)	<ul style="list-style-type: none"> - Vérifier que le câble de double connexion n'est pas endommagé. - Vérifier que les deux pompes de circulation peuvent être sous tension.

MODULE COMPLÉMENTAIRE DE BASE

Code : ZMBC



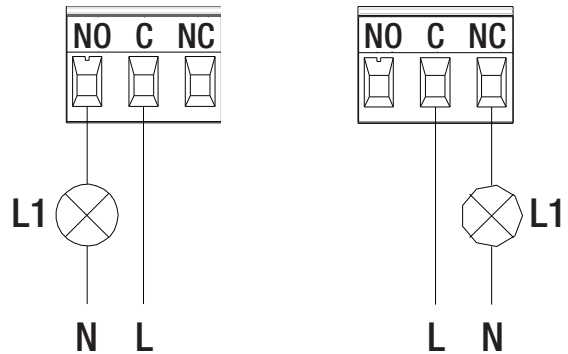
Entrées numériques



ENTRÉE
1-2 MARCHÉ/ARRÊT
3-4 ÉCONOMIE

SORTIES NUMÉRIQUES

Signaux d'alarme ou relais



La fonction associée à la sortie OUT1 est "présence d'une alarme". Le voyant L1 s'allume en présence d'une alarme dans le système et s'éteint si aucun dysfonctionnement n'est détecté.

La fonction associée à la sortie OUT1 est "état de la pompe". Le voyant L1 s'allume lorsque la pompe fonctionne et s'éteint lorsque la pompe est arrêtée.

ENTRÉE	BORNE N°	TYPE DE CONTACT	FONCTION ASSOCIÉE
IN1	1	Contact propre	EXT : activée depuis le panneau de commande permet de commander à distance la mise sous et hors tension. de la pompe à distance.
	2		
IN2	3	Contact propre	Économie : activée depuis le panneau de commande, permet d'activer à distance la fonction 4 de réduction du point de consigne.
	4		

Lorsque les fonctions **EXT** et **Économie** sont activées depuis le panneau de commande, le système se comporte comme suit :

IN1	IN2	ÉTAT DU SYSTÈME
Ouvert	Ouvert	Pompe arrêtée
Ouvert	Fermé	Pompe arrêtée
Fermé	Ouvert	Pompe en fonctionnement avec le point de consigne défini par l'utilisateur
Fermé	Fermé	Pompe en fonctionnement avec le point de consigne réduit

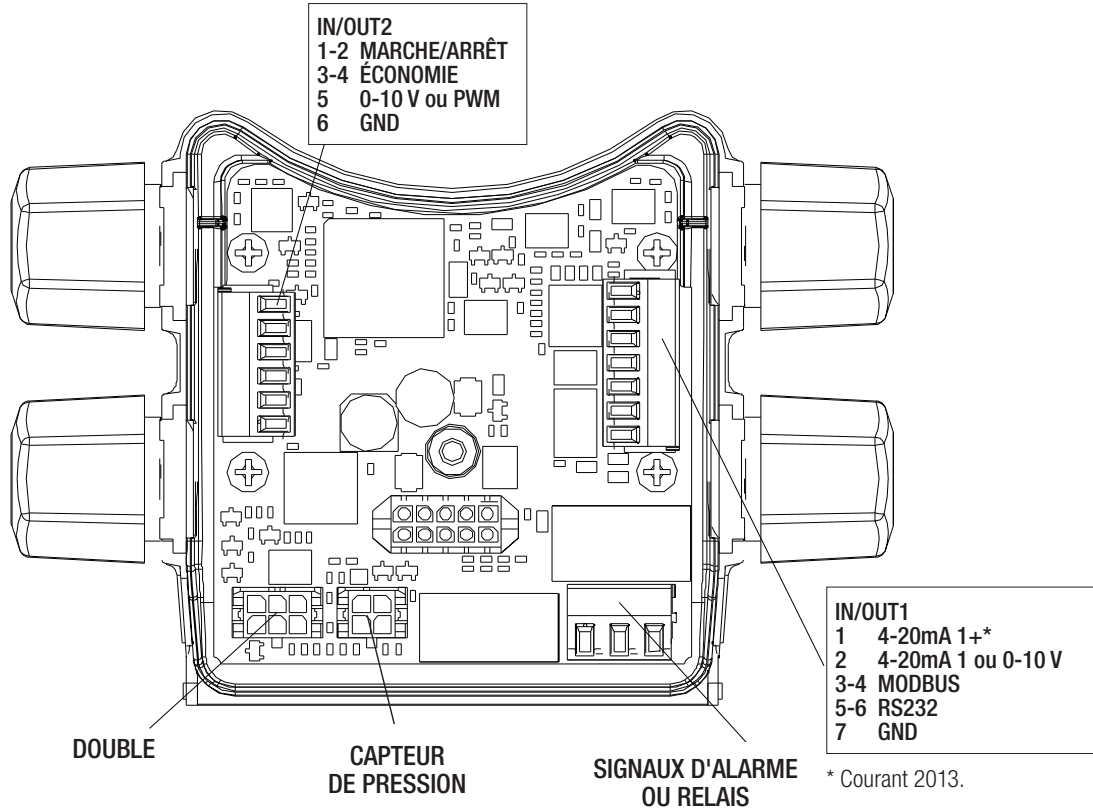
SORTIE	BORNE N°	TYPE DE CONTACT	FONCTION ASSOCIÉE
OUT1	NC	NC	<ul style="list-style-type: none"> Présence/absence d'alarmes dans le système Pompe en fonctionnement/ Pompe arrêtée
	C	COM	
	NO	NO	

La sortie OUT1 est disponible sur la carte 3 bornes extractible comme indiqué au tableau 3 :
Sortie OUT1, qui montre également le type du contact : NC = normalement fermé (Normally Closed), C = Commun, NO = Normalement Ouvert).

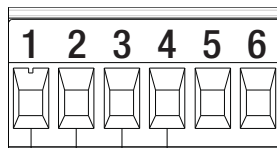
CARACTÉRISTIQUES DES CONTACTS DE SORTIE	
Tension tolérée max. [V]	250
Courant toléré max. [A]	5 - si charge résistive 2,5 - si charge inductive
Section de câble tolérée max. [mm ²]	1,5

MODULE COMPLÉMENTAIRE MULTIFONCTION

Code : ZMMC



Entrées numériques



IN1 IN2

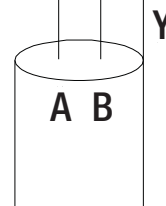
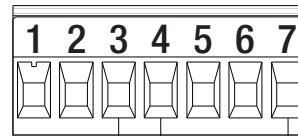
Entrée/Sortie2
 1-2 MARCHE/ARRÊT
 3-4 ÉCONOMIE
 5 0-10 V ou PWM
 6 GND

ENTRÉE	BORNE N°	TYPE DE CONTACT	FONCTION ASSOCIÉE
IN1	1	Contact propre	EXT : activée depuis le panneau de commande permet de commander à distance la mise sous et hors tension. de la pompe à distance.
	2		
IN2	3	Contact propre	Économie : activée depuis le panneau de commande, permet d'activer à distance la fonction 4 de réduction du point de consigne.
	4		

Lorsque les fonctions **EXT** et **Économie** sont activées depuis le panneau de commande, le système se comporte comme suit :

IN1	IN2	ÉTAT DU SYSTÈME
Ouvert	Ouvert	Pompe arrêtée
Ouvert	Fermé	Pompe arrêtée
Fermé	Ouvert	Pompe en fonctionnement avec le point de consigne défini par l'utilisateur
Fermé	Fermé	Pompe en fonctionnement avec le point de consigne réduit

MODBUS



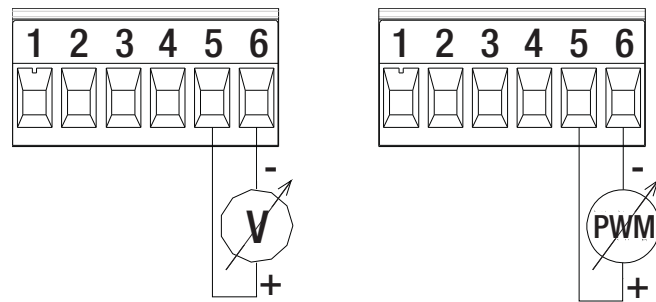
IN/OUT1
 1
 2 0-10 V
 3-4 MODBUS
 5-6
 7 GND

Le module d'expansion multifonction assure la communication série par une entrée RS-485. La communication s'effectue selon les spécifications MODBUS.

MODBUS permet de définir à distance des paramètres de fonctionnement du circulateur tels que la pression différentielle, le mode de réglage, etc. Il permet par ailleurs au circulateur de fournir des informations importantes sur l'état du système.

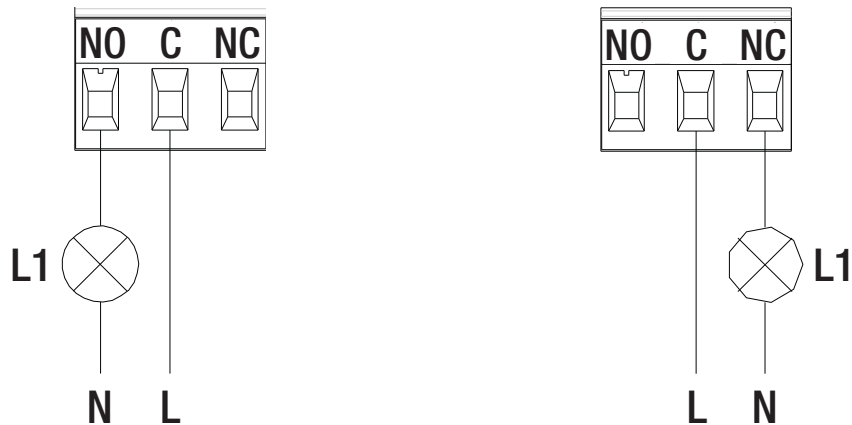
TERMINAUX MODBUS	BORNE N°	DESCRIPTION
A	3	Borne non inversée (+)
B	4	Borne inversée (-)
Y	7	GND

Entrée analogique et PWM



SORTIES NUMÉRIQUES

Signaux d'alarme ou relais



La fonction associée à la sortie OUT1 est "présence d'une alarme". Le voyant L1 s'allume en présence d'une alarme dans le système et s'éteint si aucun dysfonctionnement n'est détecté.

La fonction associée à la sortie OUT1 est "état de la pompe". Le voyant L1 s'allume lorsque la pompe fonctionne et s'éteint lorsque la pompe est arrêtée.

ENTRÉE ASSOCIÉE	BORNE N°	TYPE DE CONTACT	FONCTION ASSOCIÉE
OUT1	NC	NC	<ul style="list-style-type: none"> • Présence/absence d'alarmes dans le système • Pompe en fonctionnement/Pompe arrêtée
	C	COM	
	NO	NO	

La sortie OUT1 est disponible sur la boîte à bornes extractible à trois pôles où est reportée également la typologie de contact (NC = normalement fermé, C = commun, NO = normalement ouvert).

CARACTÉRISTIQUES DES CONTACTS DE SORTIE	
Tension tolérée max. [V]	250
Courant toléré max. [A]	5 - si charge résistive 2,5 - si charge inductive
Section de câble tolérée max. [mm ²]	1,5

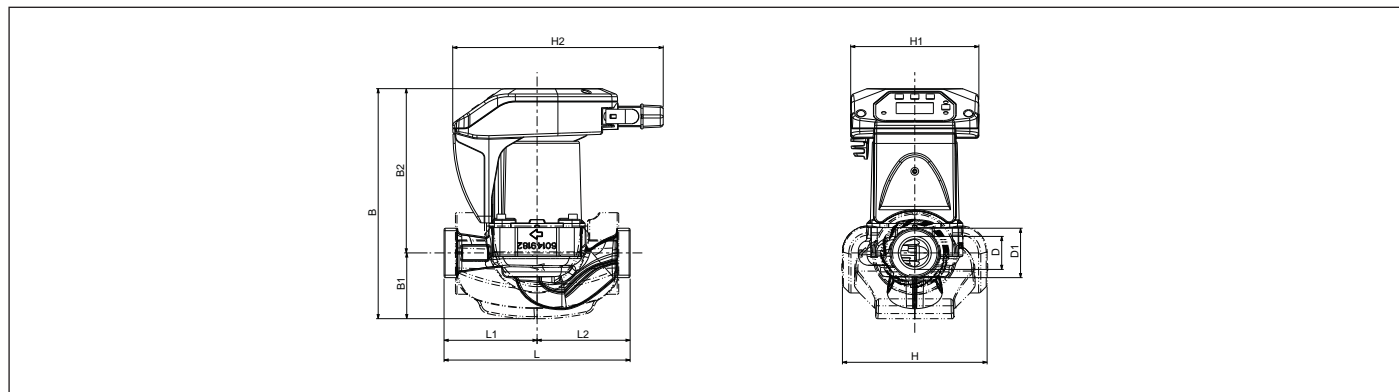
Les courbes de performances sont basées sur une valeur de viscosité cinématique de 1 mm²/s et une densité équivalant à 1000 kg/m³. La tolérance des courbes est conforme à la norme ISO 9906.

CIRCULATEURS POUR SYSTÈMES DE CHAUFFAGE ET DE CLIMATISATION

Plage de température des fluides : de - 10 °C à + 110 °C

Pression maximale en fonctionnement : 16 bar (1600 kPa)

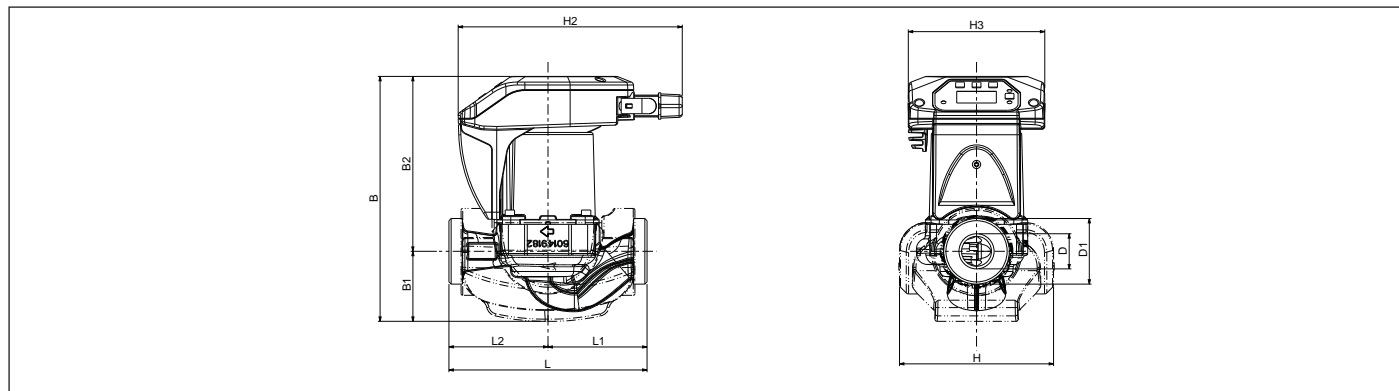
MODÈLE	VOLTAGE 50/60 Hz	LONGUEUR mm	UNIONS SUR DEMANDE		DONNÉES ÉLECTRIQUES P1 MAX W	EEI	PRESSION MINIMALE À L'ASPIRATION t° 90° 110°
			NORMALISÉ	SPÉCIAL			
EVOPLUS 40/180 M	220/240 V	180	1" F	¾" F - 1¼" M	70	EEI ≤ 0,23	m.c.e. 10 - 20
EVOPLUS 60/180 M	220/240 V	180	1" F	¾" F - 1¼" M	100	EEI ≤ 0,22	m.c.e. 10 - 20
EVOPLUS 80/180 M	220/240 V	180	1" F	¾" F - 1¼" M	135	EEI ≤ 0,22	m.c.e. 10 - 20
EVOPLUS 110/180 M	220/240 V	180	1" F	¾" F - 1¼" M	170	EEI ≤ 0,22	m.c.e. 10 - 20



Dimensions et poids

L	L1	L2	B	B1	B2	D	D1	H	H1	H2	POIDS (Kg)
180	90	90	223	64	159	32	1½"	140	124	204	2,8

MODÈLE	VOLTAGE 50/60 Hz	LONGUEUR mm	UNIONS SUR DEMANDE	DONNÉES ÉLECTRIQUES P1 MAX W	EEI	PRESSION MINIMALE À L'ASPIRATION t° 90° 110°
EVOPLUS 60/180 XM	220/240 V	180	1¼" F	100	EEI ≤ 0,21	m.c.e. 10 - 20
EVOPLUS 80/180 XM	220/240 V	180	1¼" F	135	EEI ≤ 0,21	m.c.e. 10 - 20
EVOPLUS 110/180 XM	220/240 V	180	1¼" F	170	EEI ≤ 0,21	m.c.e. 10 - 20



Dimensions et poids

L	L1	L2	B	B1	B2	D	D1	H	H1	H2	POIDS (Kg)
180	90	90	223	64	159	32	2"	140	124	204	2,8

Les courbes de performances sont basées sur une valeur de viscosité cinématique de 1 mm²/s et une densité équivalant à 1000 kg/m³. La tolérance des courbes est conforme à la norme ISO 9906.

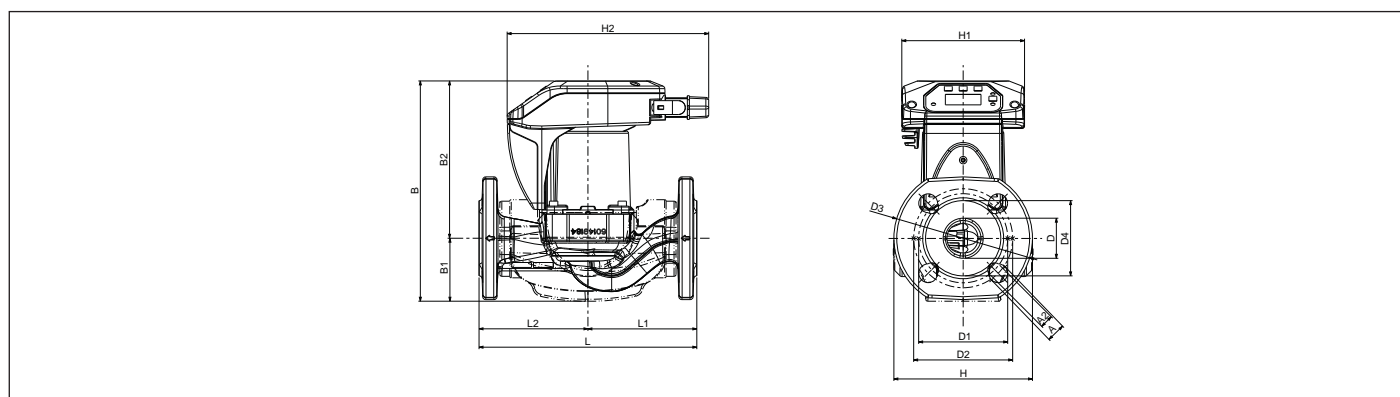
CIRCULATEURS POUR SYSTÈMES DE CHAUFFAGE ET DE CLIMATISATION

Plage de température des fluides : de - 10 °C à + 110 °C

Pression maximale en fonctionnement : 16 bar (1600 kPa)

MODÈLE	VOLTAGE 50/60 Hz	LONGUEUR mm	CONTRE BRIDES SUR DEMANDE	DONNÉES ÉLECTRIQUES		PRESSION MINIMALE À L'ASPIRATION t° 90° 110°
				P1 MAX W	EEI	
EVOPLUS B 40/220.32 M *	220/240 V	220	DN 32 PN 6	75	EEI ≤ 0,22	m.c.e. 10 - 20
EVOPLUS B 60/220.32 M *	220/240 V	220	DN 32 PN 6	105	EEI ≤ 0,22	m.c.e. 10 - 20
EVOPLUS B 80/220.32 M *	220/240 V	220	DN 32 PN 6	140	EEI ≤ 0,22	m.c.e. 10 - 20
EVOPLUS B 110/220.32 M *	220/240 V	220	DN 32 PN 6	190	EEI ≤ 0,22	m.c.e. 10 - 20

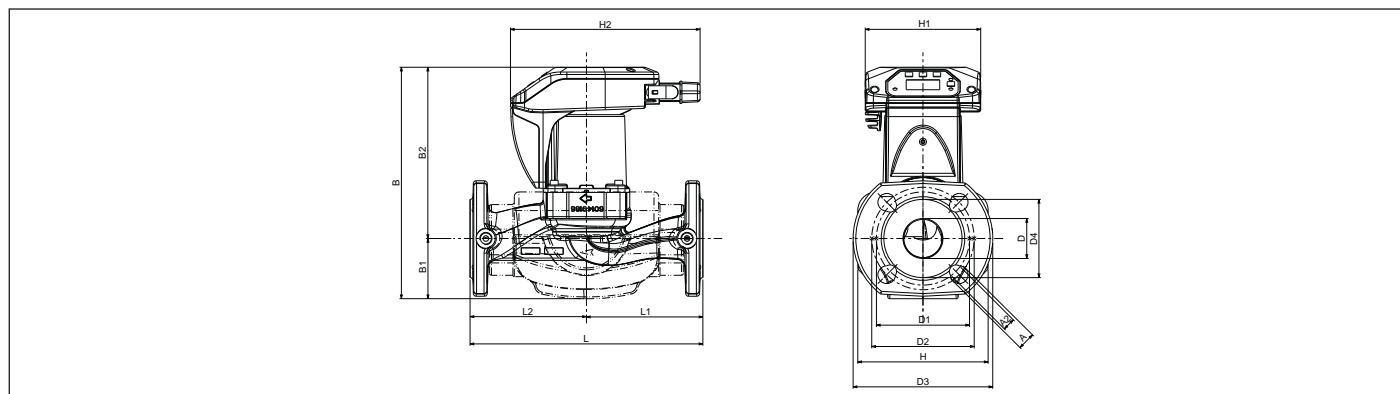
* À partir de 2013



Dimensions et poids

L	L1	L2	A	B	B1	B2	D	D1	D2	D3	D4	H	H1	H2	POIDS (Kg)
220	110	110	14	248	64	184	40	90	100	140	76	140	124	204	6,9

MODÈLE	VOLTAGE 50/60 Hz	LONGUEUR mm	CONTRE BRIDES SUR DEMANDE	DONNÉES ÉLECTRIQUES		PRESSION MINIMALE À L'ASPIRATION t° 90° 110°
				P1 MAX W	EEI	
EVOPLUS B 40/250.40 M	220/240 V	250	DN 40 PN 10	75	EEI ≤ 0,21	m.c.e. 10 - 20
EVOPLUS B 60/250.40 M	220/240 V	250	DN 40 PN 10	105	EEI ≤ 0,21	m.c.e. 10 - 20
EVOPLUS B 80/250.40 M	220/240 V	250	DN 40 PN 10	140	EEI ≤ 0,21	m.c.e. 10 - 20
EVOPLUS B 110/250.40 M	220/240 V	250	DN 40 PN 10	190	EEI ≤ 0,21	m.c.e. 10 - 20



Dimensions et poids

L	L1	L2	A	B	B1	B2	D	D1	D2	D3	D4	H	H1	H2	POIDS (Kg)
250	125	125	14	248	64	184	43	100	110	150	84	140	124	204	6,9

Les courbes de performances sont basées sur une valeur de viscosité cinématique de 1 mm²/s et une densité équivalant à 1000 kg/m³. La tolérance des courbes est conforme à la norme ISO 9906.

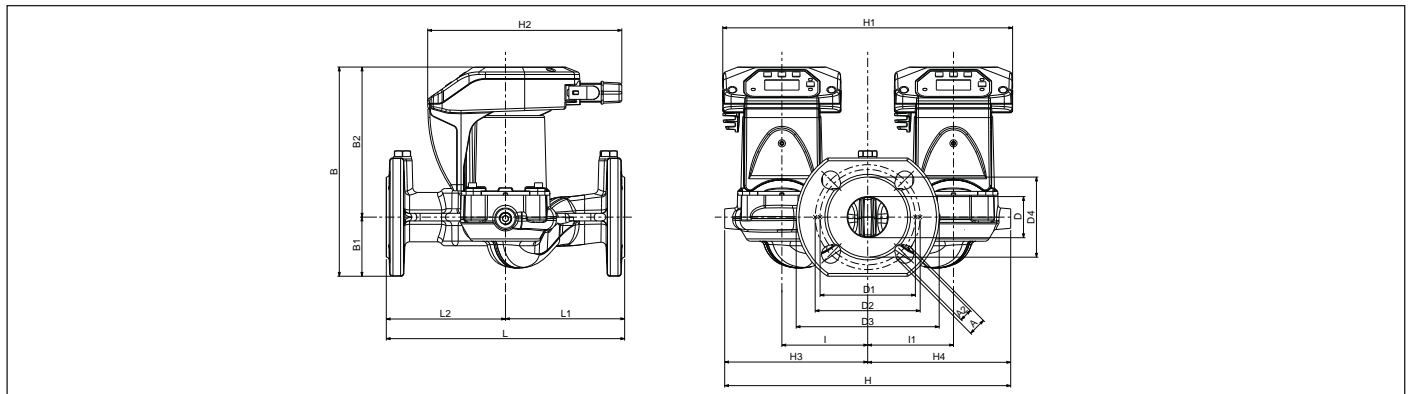
CIRCULATEURS POUR SYSTÈMES DE CHAUFFAGE ET DE CLIMATISATION

Plage de température des fluides : de - 10 °C à + 110 °C

Pression maximale en fonctionnement : 16 bar (1600 kPa)

MODÈLE	VOLTAGE 50/60 Hz	LONGUEUR mm	CONTRE BRIDES SUR DEMANDE	DONNÉES ÉLECTRIQUES	EEI	PRESSION MINIMALE À L'ASPIRATION t° 90° 110°
				P1 MAX W		
EVOPLUS D 40/220.32 M *	220/240 V	220	DN 32 PN 6	75	EEI ≤ 0,23	m.c.e. 10 - 20
EVOPLUS D 60/220.32 M *	220/240 V	220	DN 32 PN 6	100	EEI ≤ 0,23	m.c.e. 10 - 20
EVOPLUS D 80/220.32 M *	220/240 V	220	DN 32 PN 6	135	EEI ≤ 0,23	m.c.e. 10 - 20
EVOPLUS D110/220.32 M *	220/240 V	220	DN 32 PN 6	190	EEI ≤ 0,23	m.c.e. 10 - 20

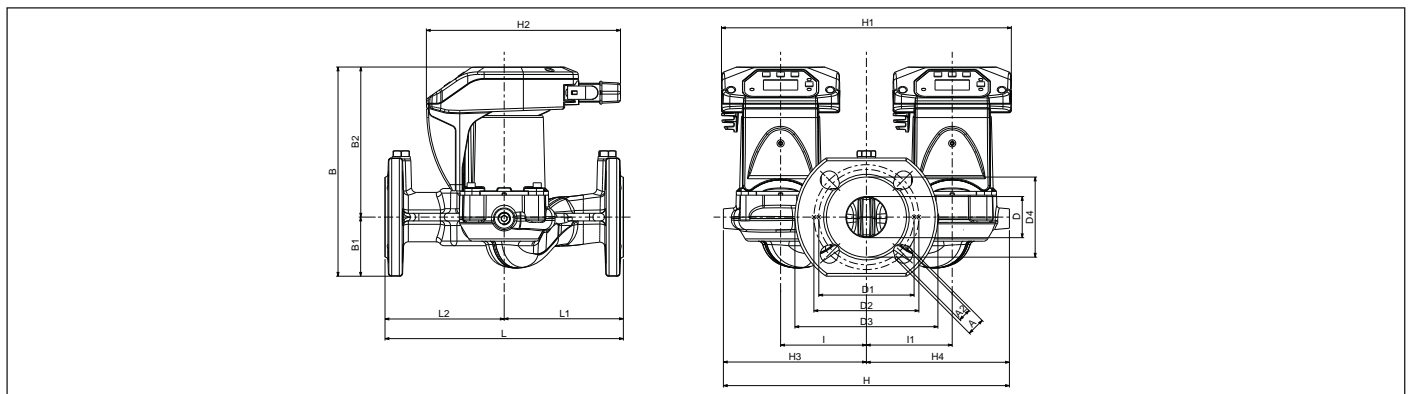
* À partir de 2013



Dimensions et poids

L	L1	L2	A	B	B1	B2	D	D1	D2	D3	D4	I	I1	H	H1	H2	H3	H4	POIDS (Kg)
220	110	110	14	220	62	158	43	100	110	150	84	90	90	300	304	204	150	150	12,7

MODÈLE	VOLTAGE 50/60 Hz	LONGUEUR mm	CONTRE BRIDES SUR DEMANDE	DONNÉES ÉLECTRIQUES	EEI	PRESSION MINIMALE À L'ASPIRATION t° 90° 110°
				P1 MAX W		
EVOPLUS D 40/250.40 M	220/240 V	250	DN 40 PN 10	75	EEI ≤ 0,22	m.c.e. 10 - 20
EVOPLUS D 60/250.40 M	220/240 V	250	DN 40 PN 10	100	EEI ≤ 0,22	m.c.e. 10 - 20
EVOPLUS D 80/250.40 M	220/240 V	250	DN 40 PN 10	135	EEI ≤ 0,22	m.c.e. 10 - 20
EVOPLUS D110/250.40 M	220/240 V	250	DN 40 PN 10	190	EEI ≤ 0,22	m.c.e. 10 - 20



Dimensions et poids

L	L1	L2	A	B	B1	B2	D	D1	D2	D3	D4	I	I1	H	H1	H2	H3	H4	POIDS (Kg)
250	125	125	14	220	62	158	43	100	110	150	84	90	90	300	304	204	150	150	12,7

Les courbes de performances sont basées sur une valeur de viscosité cinématique de 1 mm²/s et une densité équivalant à 1000 kg/m³. La tolérance des courbes est conforme à la norme ISO 9906.

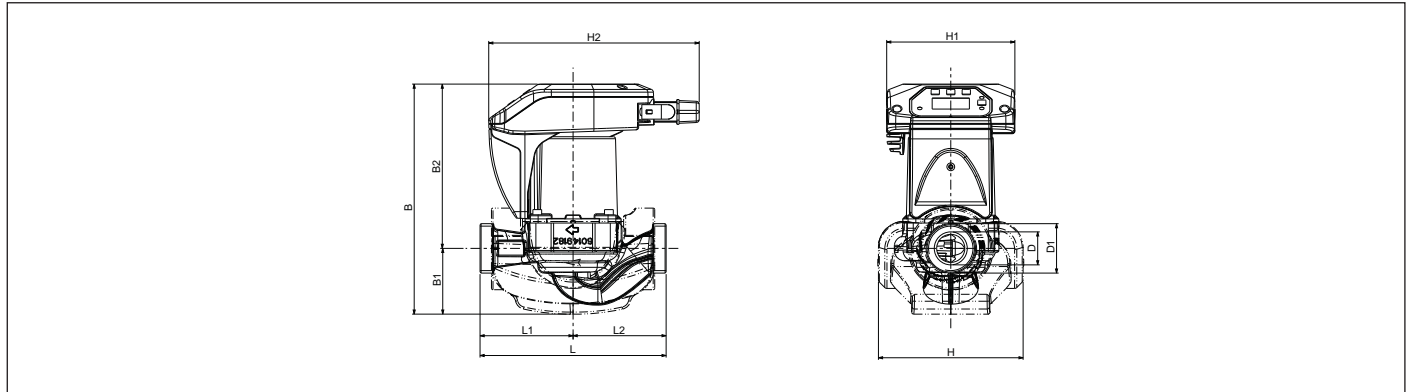
CIRCULATEURS POUR SYSTÈMES DE CHAUFFAGE ET DE CLIMATISATION

Plage de température des fluides : de - 10 °C à + 110 °C

Pression maximale en fonctionnement : 16 bar (1600 kPa)

MODÈLE	VOLTAGE 50/60 Hz	LONGUEUR mm	UNIONS SUR DEMANDE		DONNÉES ÉLECTRIQUES P1 MAX W	PRESSION MINIMALE À L'ASPIRATION t° 90° 110°
			NORMALISÉ	SPÉCIAL		
EVOPLUS 40/180 SAN M *	220/240 V	180	1" F	¾" F - 1¼" M	70	m.c.e. 10 - 20
EVOPLUS 60/180 SAN M *	220/240 V	180	1" F	¾" F - 1¼" M	100	m.c.e. 10 - 20
EVOPLUS 80/180 SAN M *	220/240 V	180	1" F	¾" F - 1¼" M	135	m.c.e. 10 - 20
EVOPLUS 110/180 SAN M *	220/240 V	180	1" F	¾" F - 1¼" M	170	m.c.e. 10 - 20

* À partir de 2013

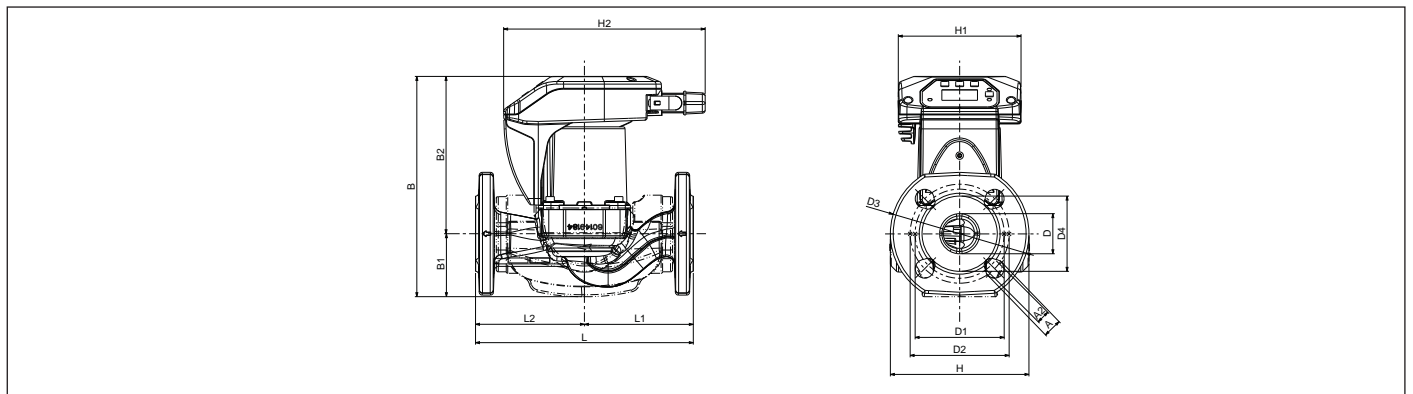


Dimensions et poids

L	L1	L2	B	B1	B2	D	D1	H	H1	H2	POIDS (Kg)
180	90	90	223	64	159	32	1"1/2	140	124	204	2,8

MODÈLE	VOLTAGE 50/60 Hz	LONGUEUR mm	CONTRE BRIDES SUR DEMANDE	DONNÉES ÉLECTRIQUES	PRESSION MINIMALE À L'ASPIRATION t° 90° 110°
				P1 MAX W	
EVOPLUS B 40/220.32 SAN M *	220/240 V	220	DN 32 PN 6	75	m.c.e. 10 - 20
EVOPLUS B 60/220.32 SAN M *	220/240 V	220	DN 32 PN 6	105	m.c.e. 10 - 20
EVOPLUS B 80/220.32 SAN M *	220/240 V	220	DN 32 PN 6	140	m.c.e. 10 - 20
EVOPLUS B 110/220.32 SAN M *	220/240 V	220	DN 32 PN 6	190	m.c.e. 10 - 20

* À partir de 2013



Dimensions et poids

L	L1	L2	A	B	B1	B2	D	D1	D2	D3	D4	H	H1	H2	POIDS (Kg)
220	110	110	14	248	64	184	40	90	100	140	76	140	124	204	6,9

Les courbes de performances sont basées sur une valeur de viscosité cinématique de 1 mm²/s et une densité équivalant à 1000 kg/m³. La tolérance des courbes est conforme à la norme ISO 9906.

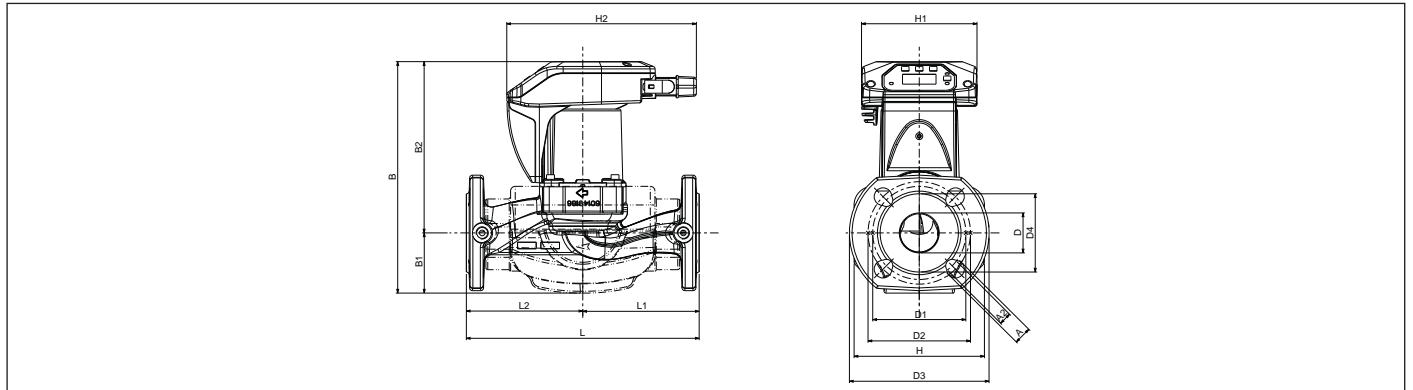
CIRCULATEURS POUR SYSTÈMES DE CHAUFFAGE ET DE CLIMATISATION

Plage de température des fluides : de - 10 °C à + 110 °C

Pression maximale en fonctionnement : 16 bar (1600 kPa)

MODÈLE	VOLTAGE 50/60 Hz	LONGUEUR mm	CONTRE BRIDES SUR DEMANDE	DONNÉES ÉLECTRIQUES	PRESSION MINIMALE À L'ASPIRATION t° 90° 110°
				P1 MAX W	
EVOPLUS B 40/250.40 SAN M *	220/240 V	250	DN 40 PN 10	75	m.c.e. 10 - 20
EVOPLUS B 60/250.40 SAN M *	220/240 V	250	DN 40 PN 10	105	m.c.e. 10 - 20
EVOPLUS B 80/250.40 SAN M *	220/240 V	250	DN 40 PN 10	140	m.c.e. 10 - 20
EVOPLUS B 110/250.40 SAN M *	220/240 V	250	DN 40 PN 10	190	m.c.e. 10 - 20

* À partir de 2013

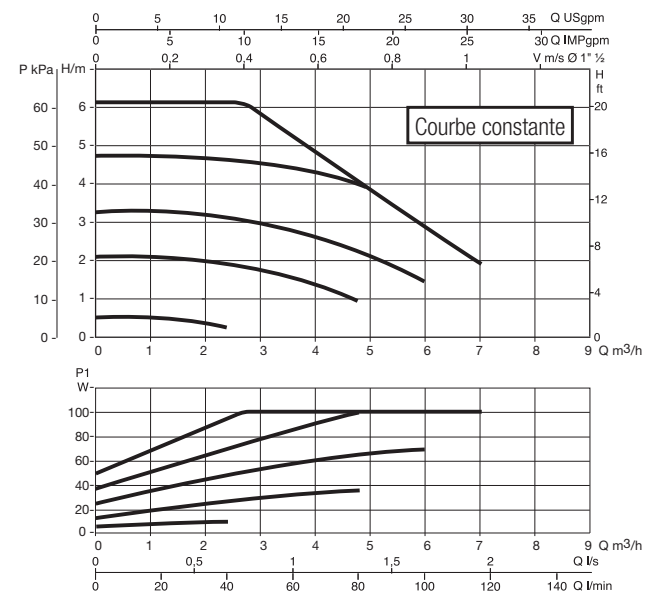
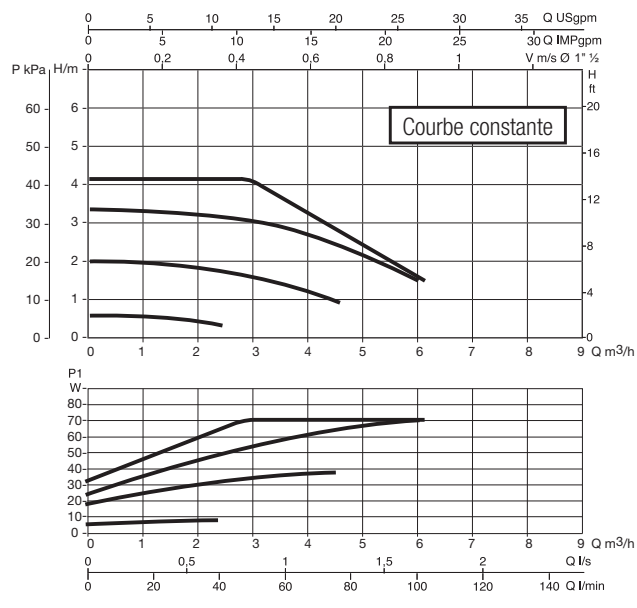
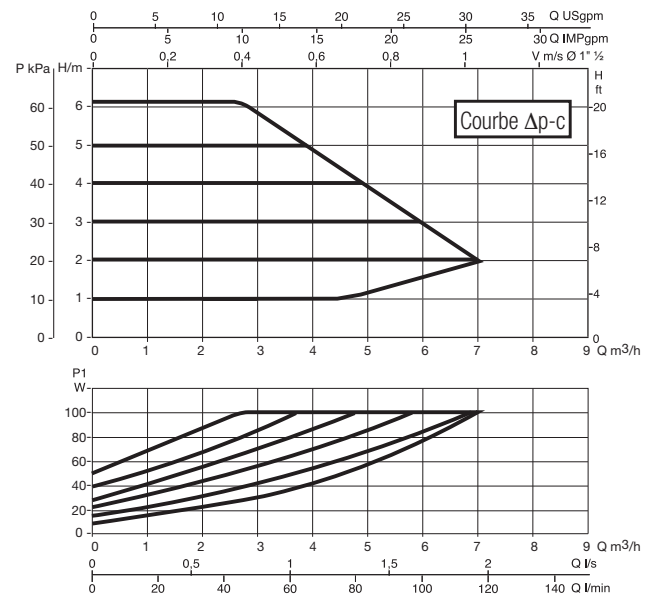
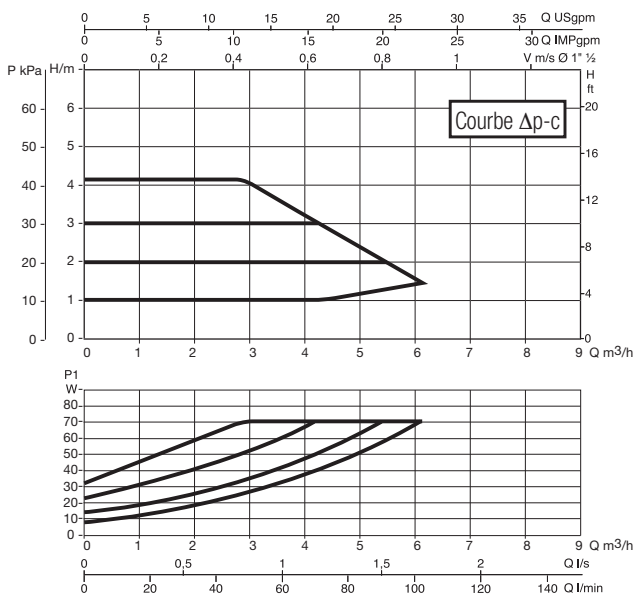
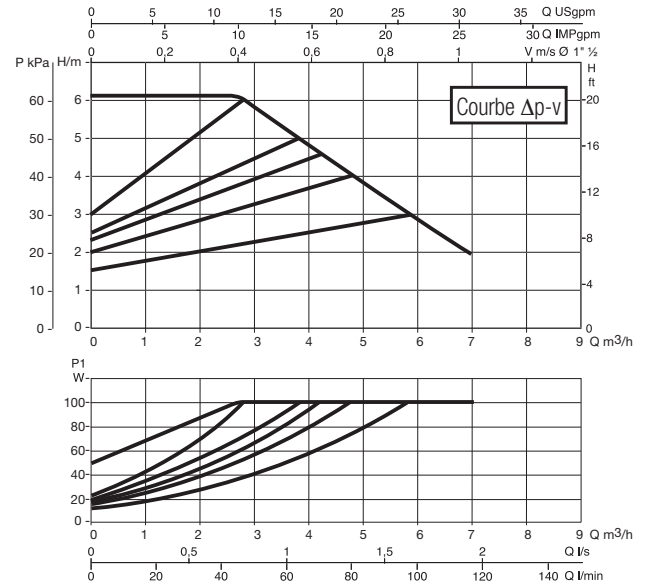
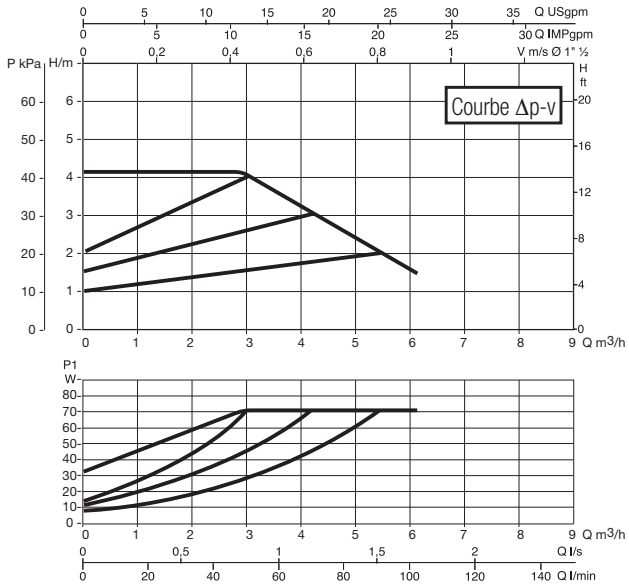


Dimensions et poids

L	L1	L2	A	B	B1	B2	D	D1	D2	D3	D4	H	H1	H2	POIDS (Kg)
250	125	125	14	248	64	184	43	100	110	150	84	140	124	204	6,9

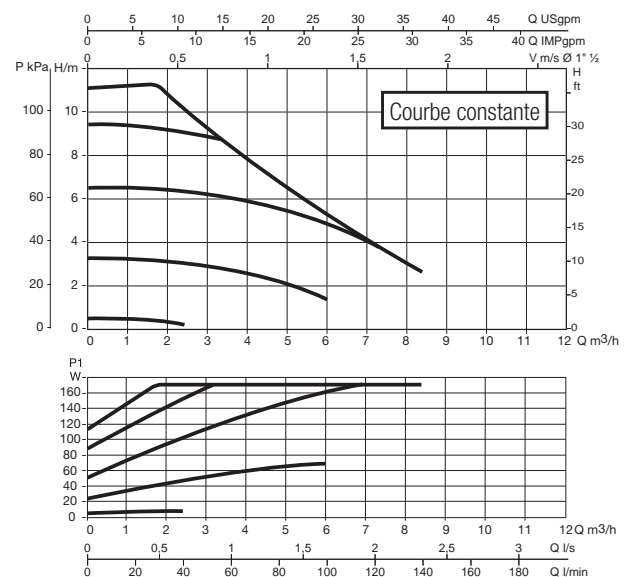
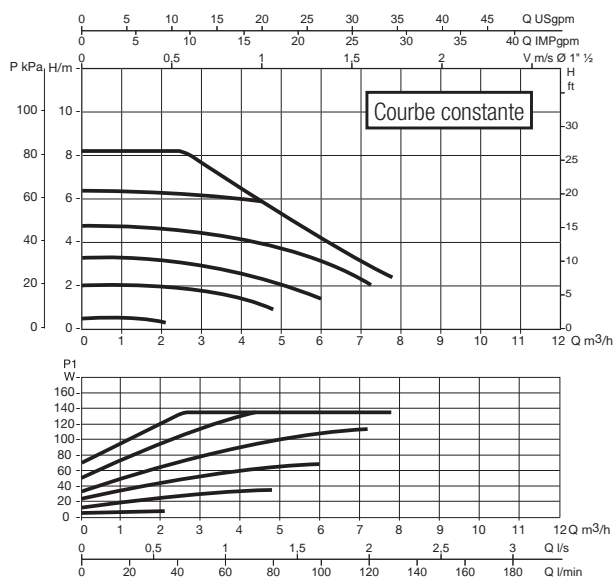
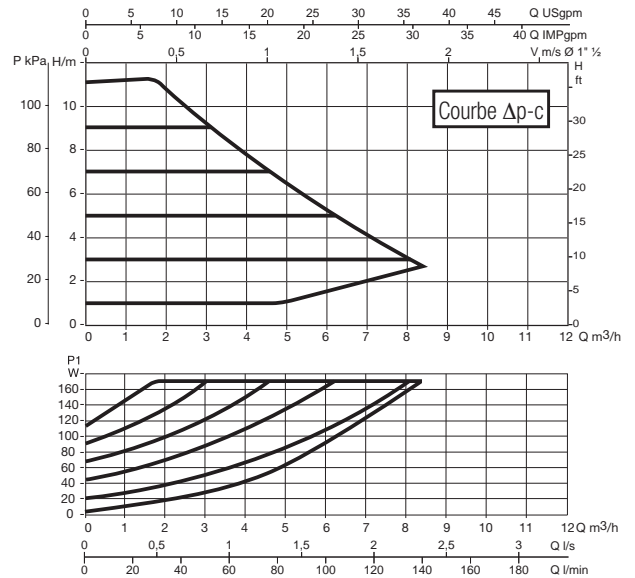
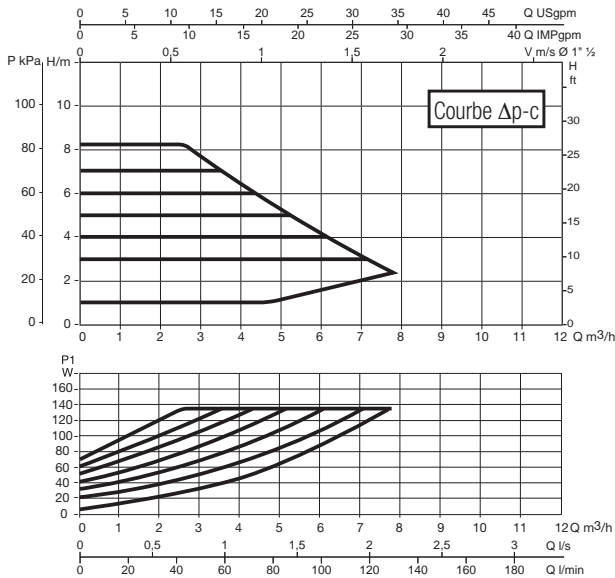
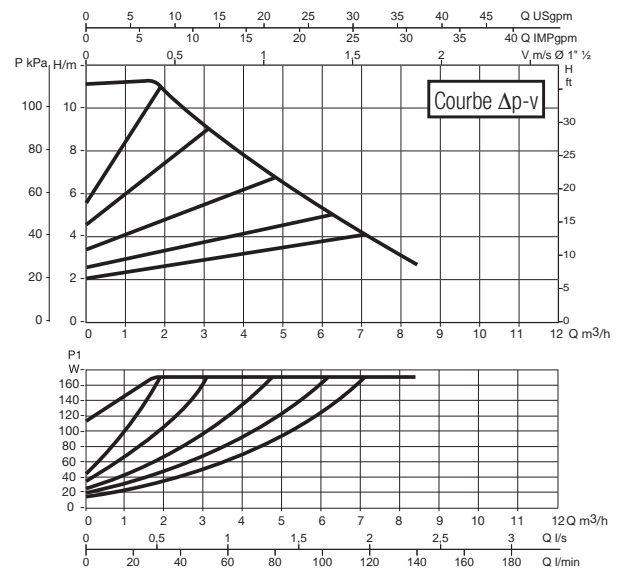
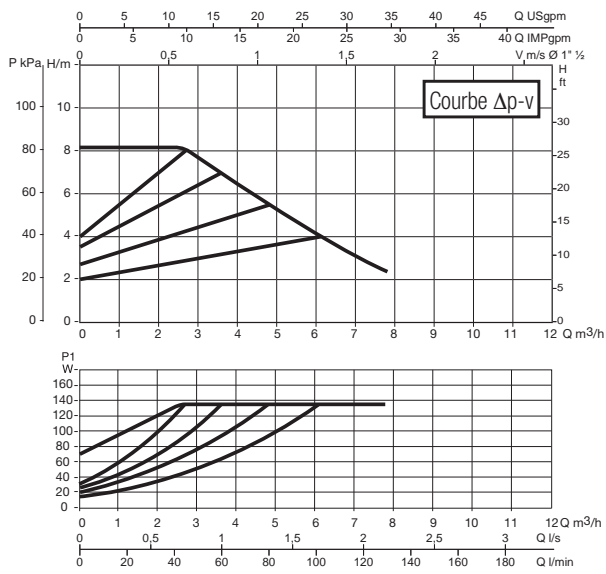
EVOPLUS 40/180 (SAN) M

EVOPLUS 60/180 (SAN) M



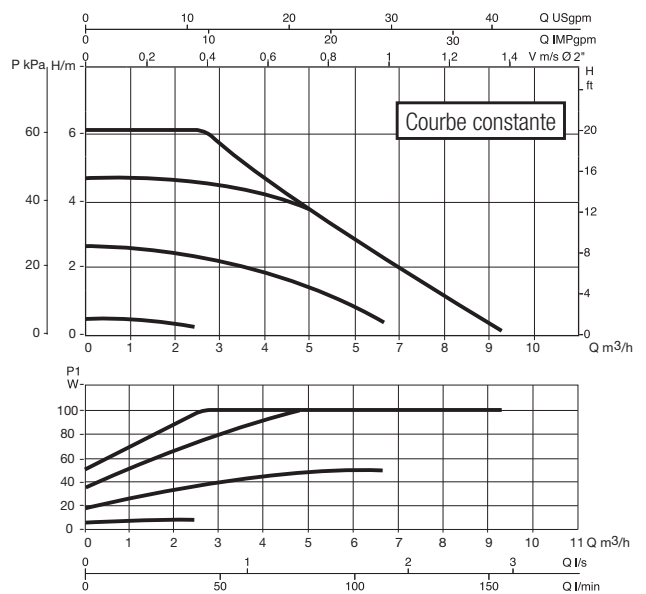
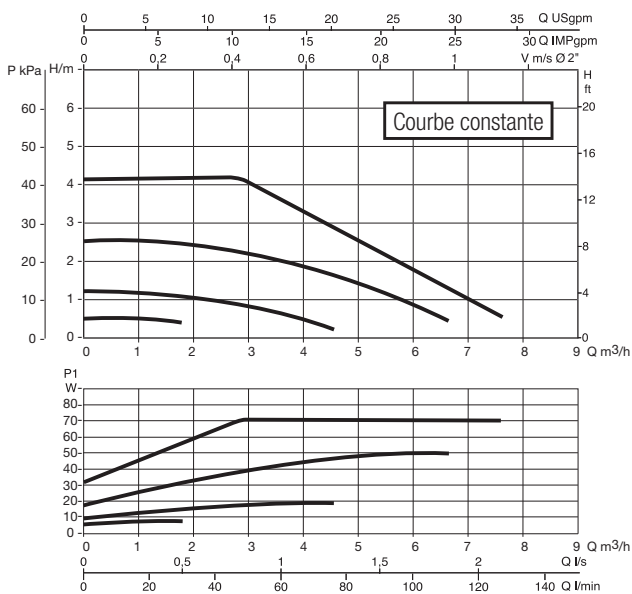
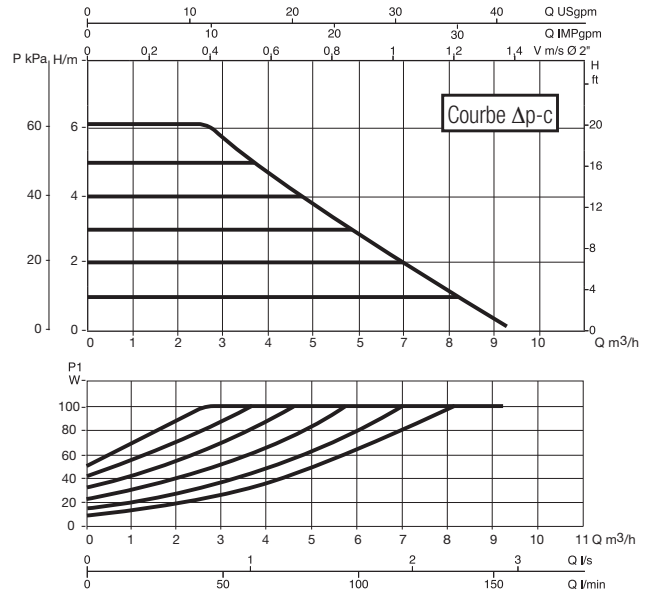
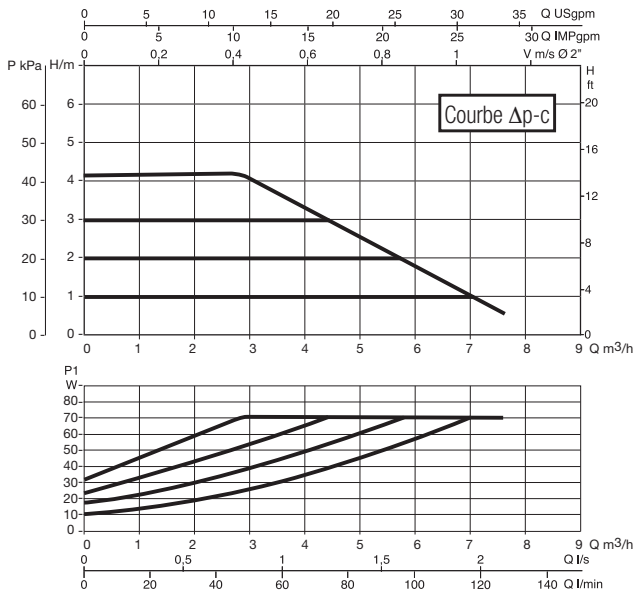
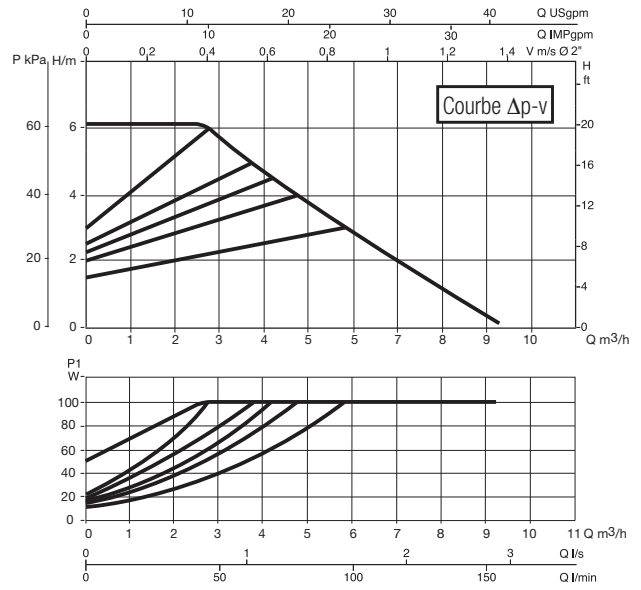
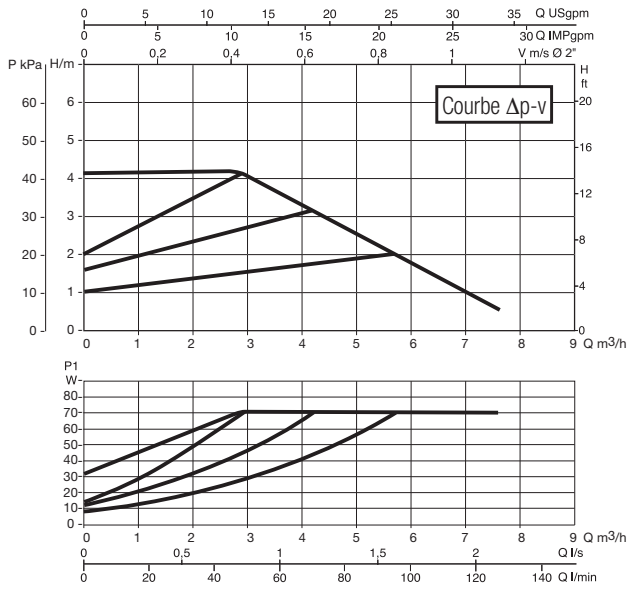
EVOPLUS 80/180 (SAN) M

EVOPLUS 110/180 (SAN) M



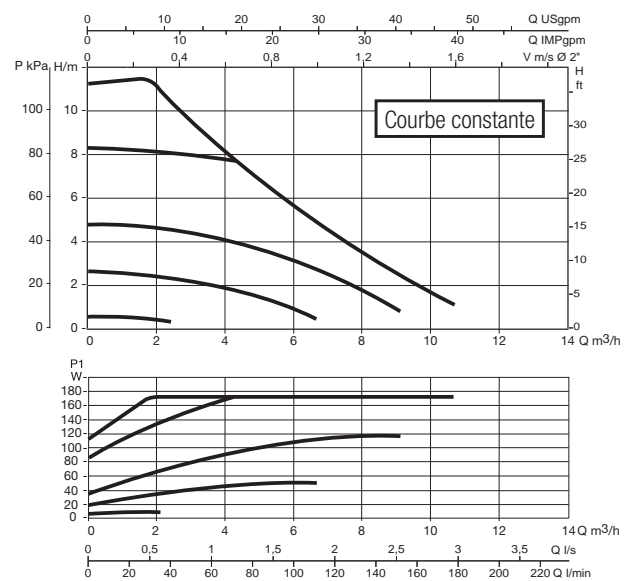
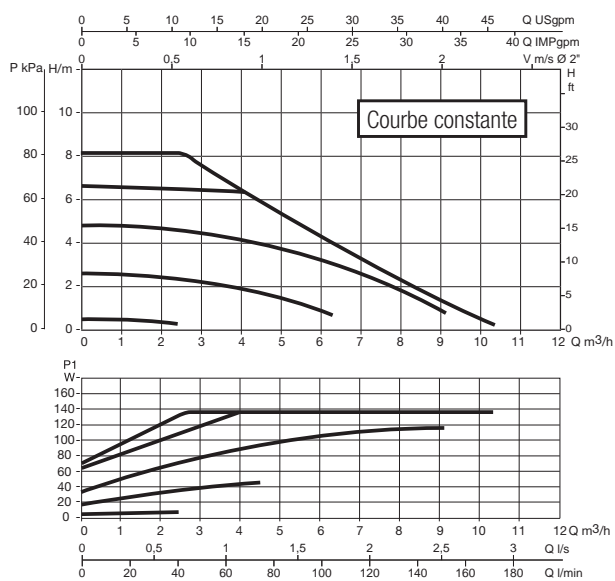
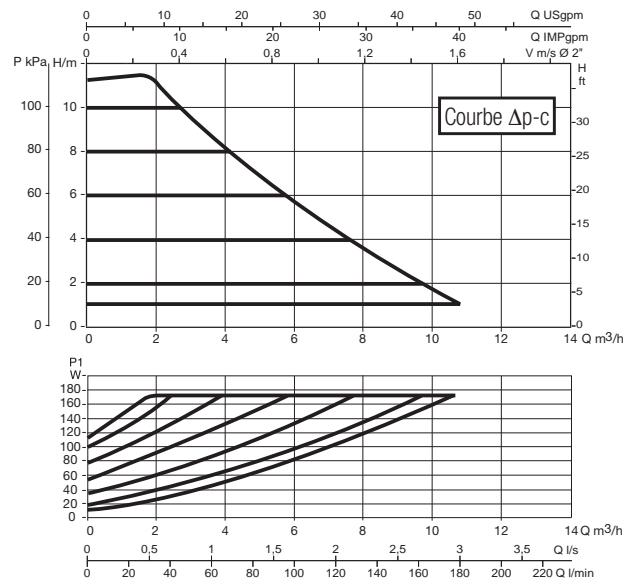
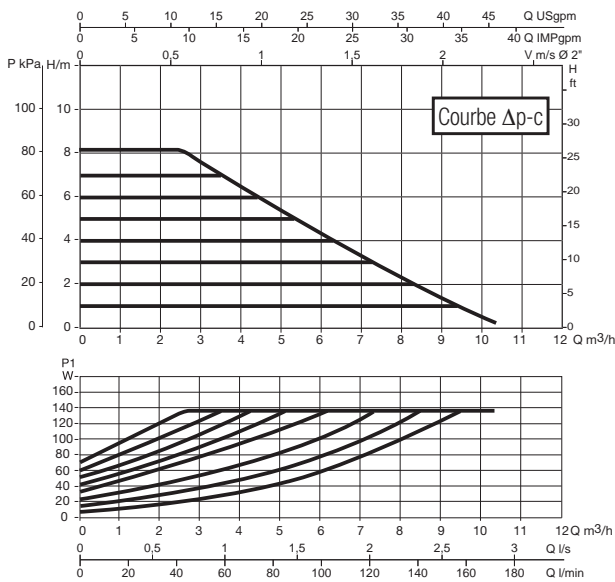
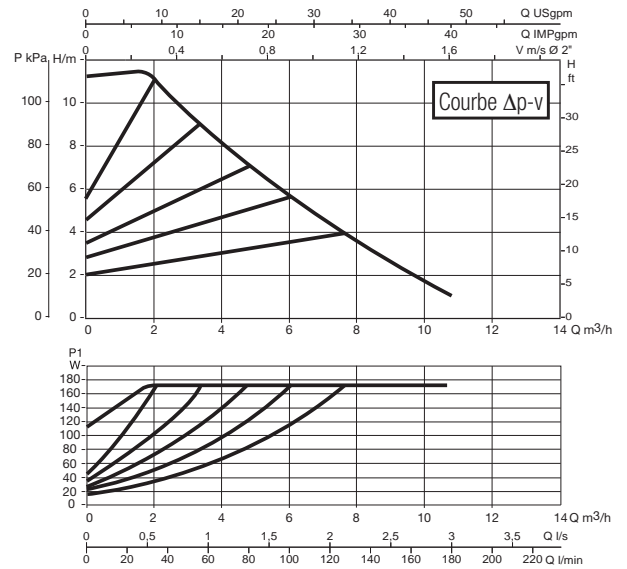
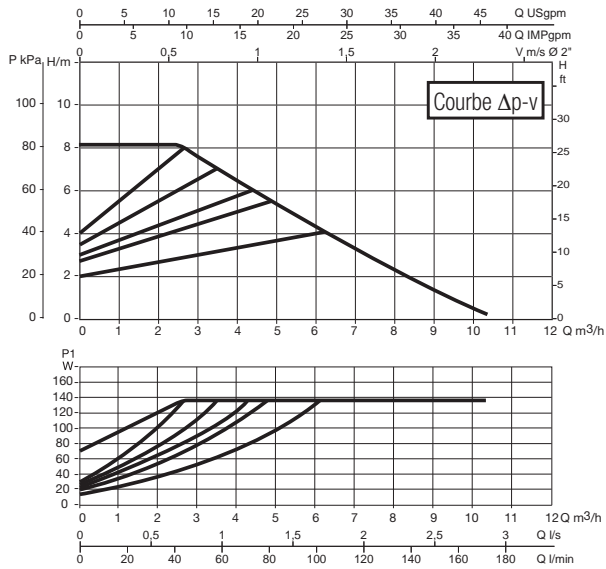
EVOPLUS 40/180 XM

EVOPLUS 60/180 XM



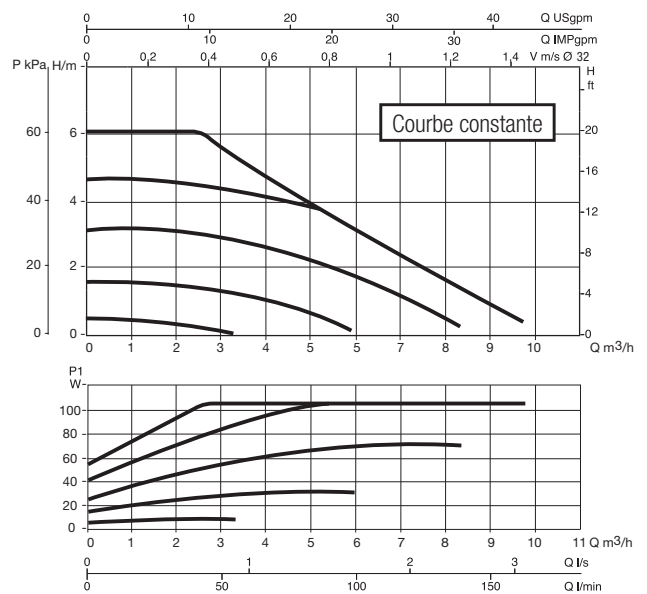
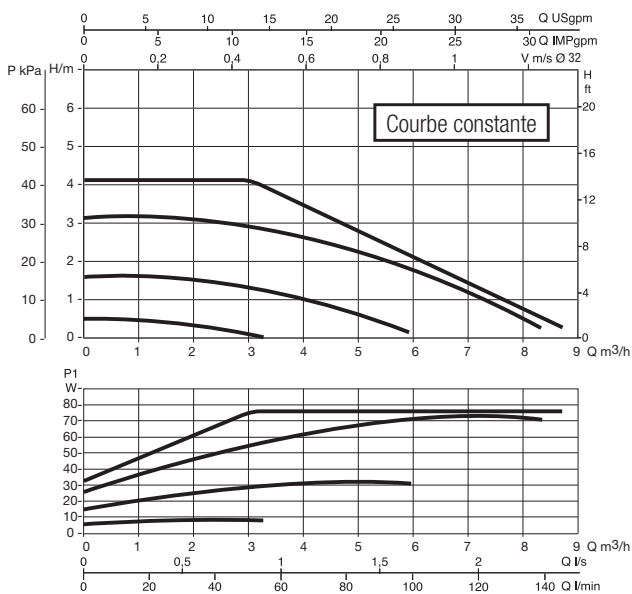
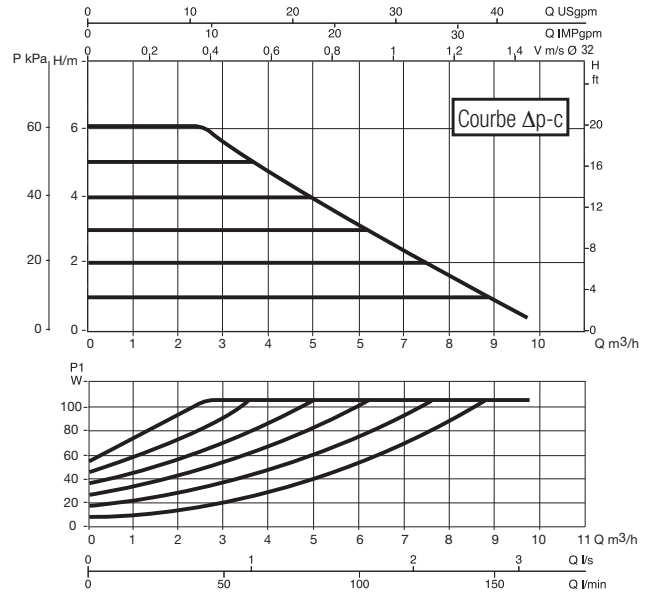
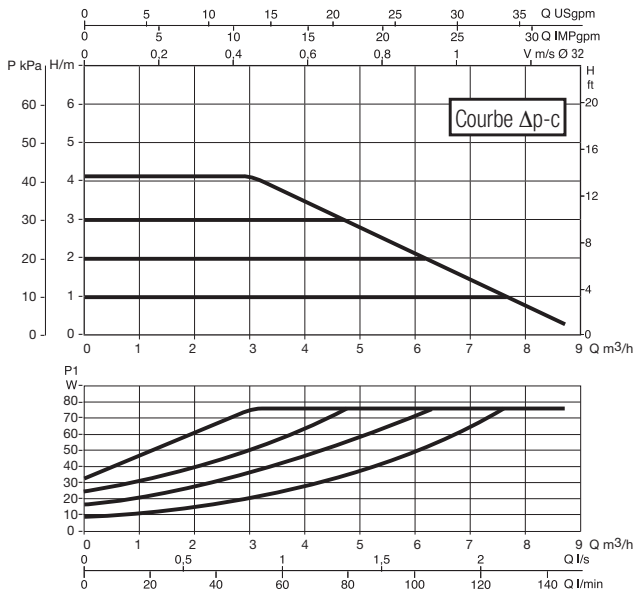
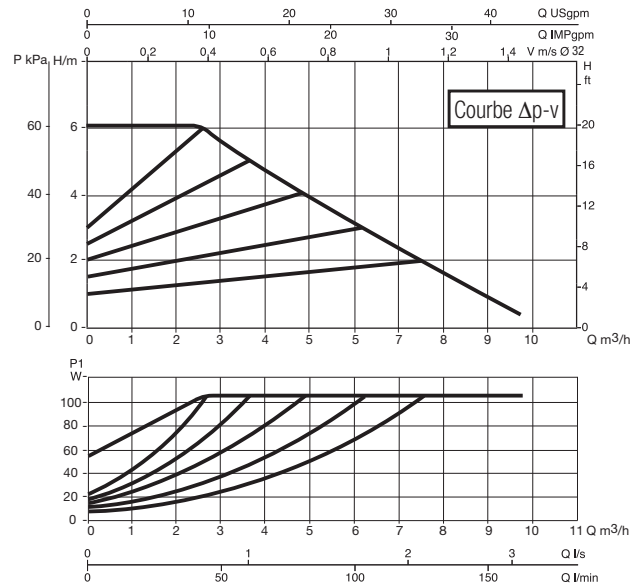
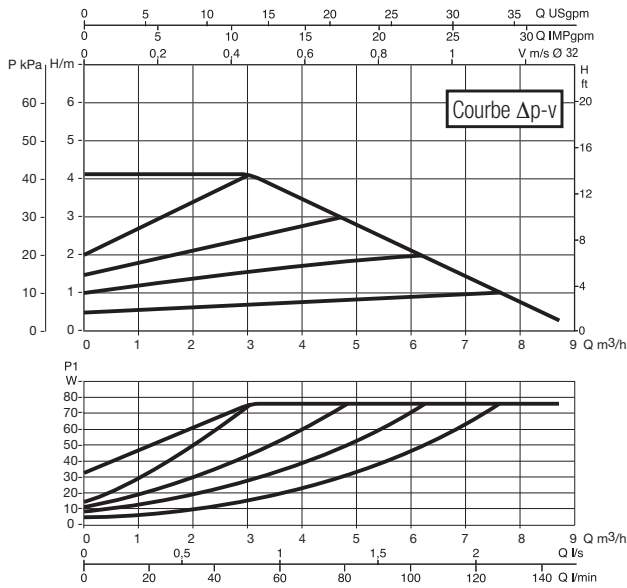
EVOPLUS 80/180 XM

EVOPLUS 110/180 XM



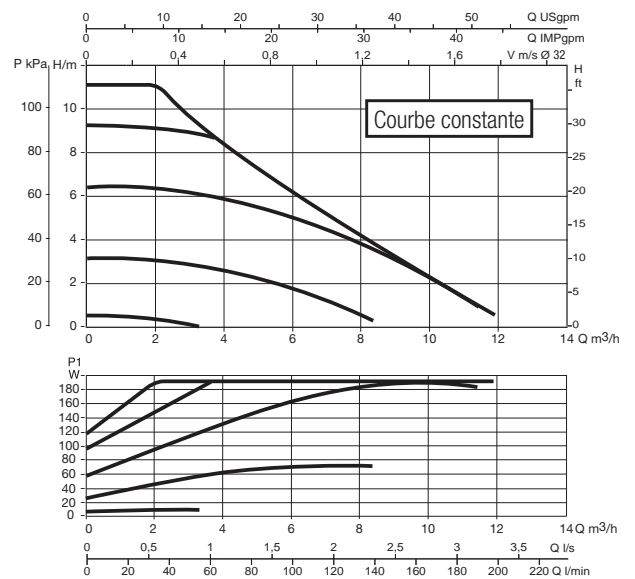
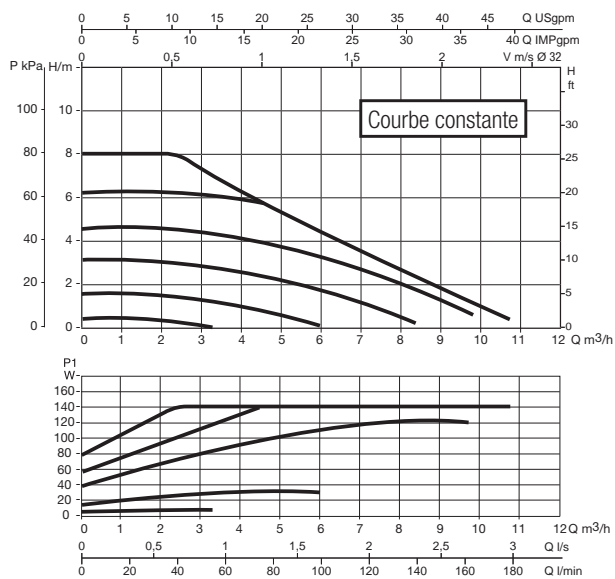
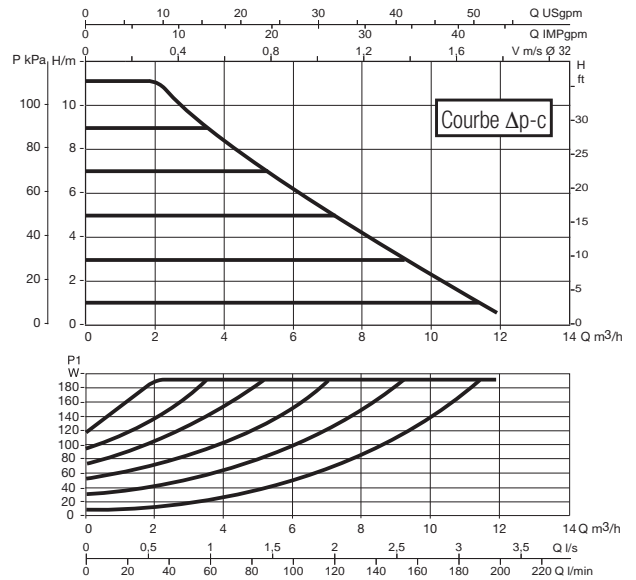
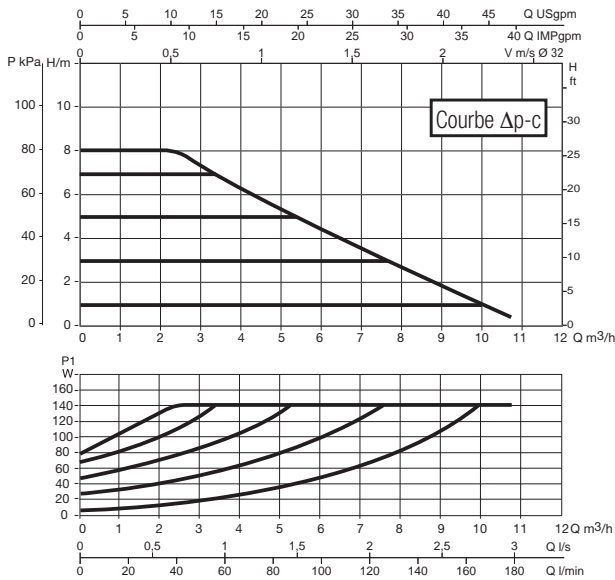
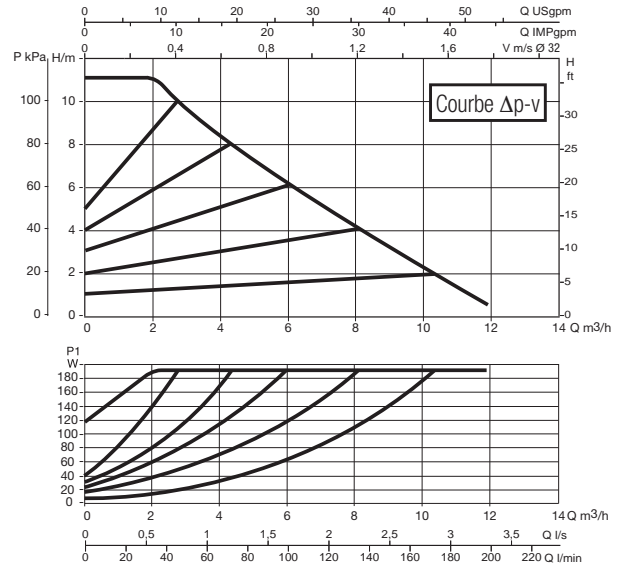
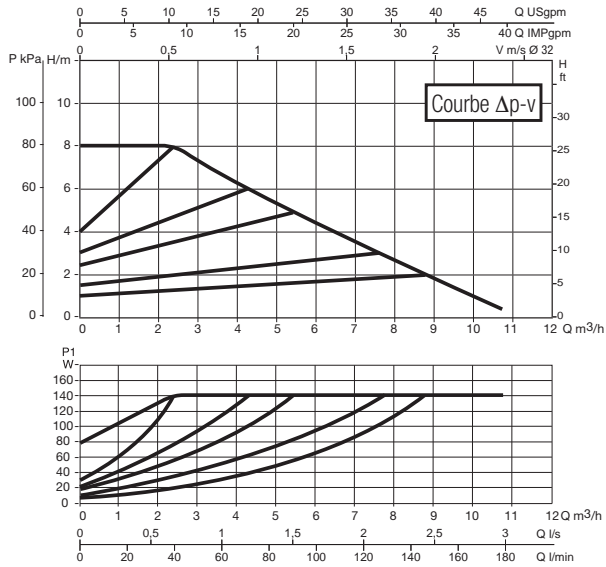
EVOPLUS B 40/220.32 (SAN) M - EVOPLUS D 40/220.32 M

EVOPLUS B 60/220.32 (SAN) M - EVOPLUS D 60/220.32 M



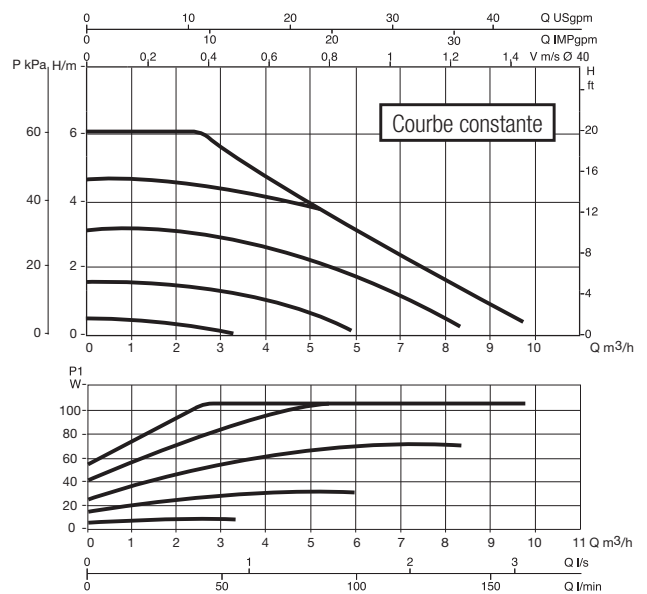
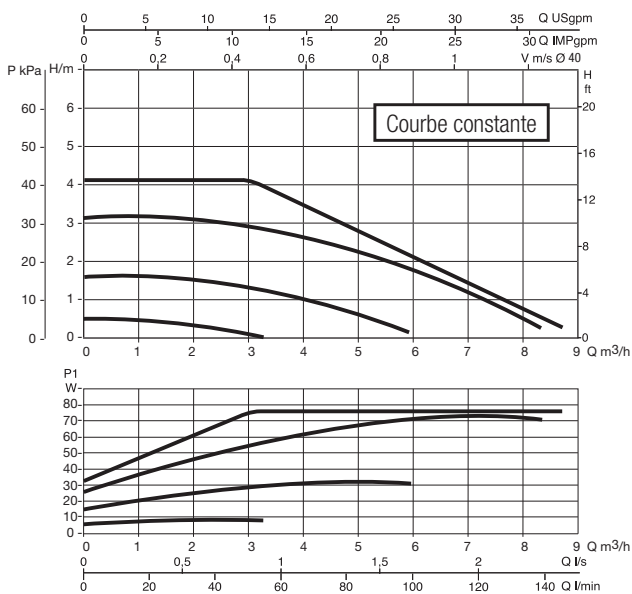
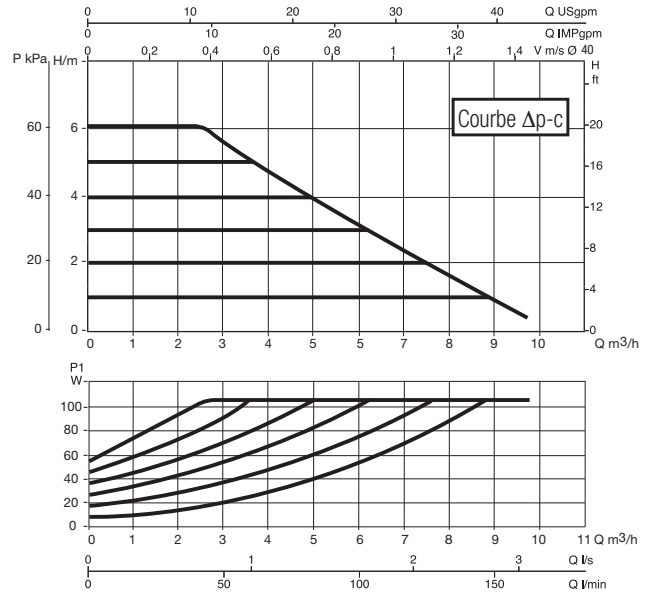
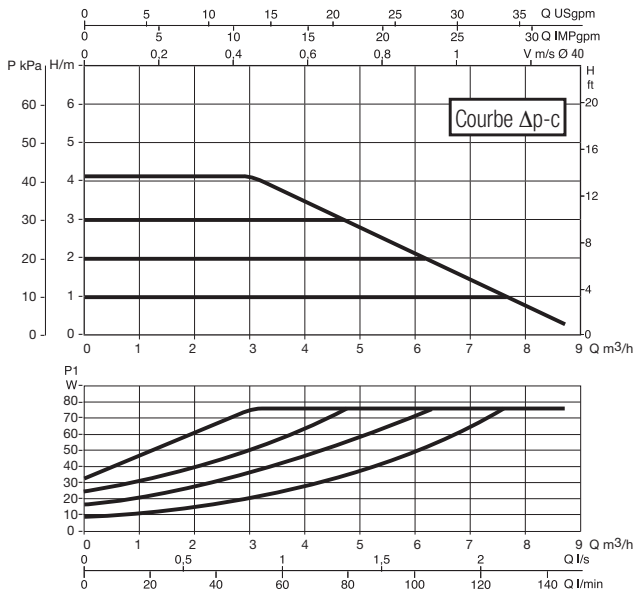
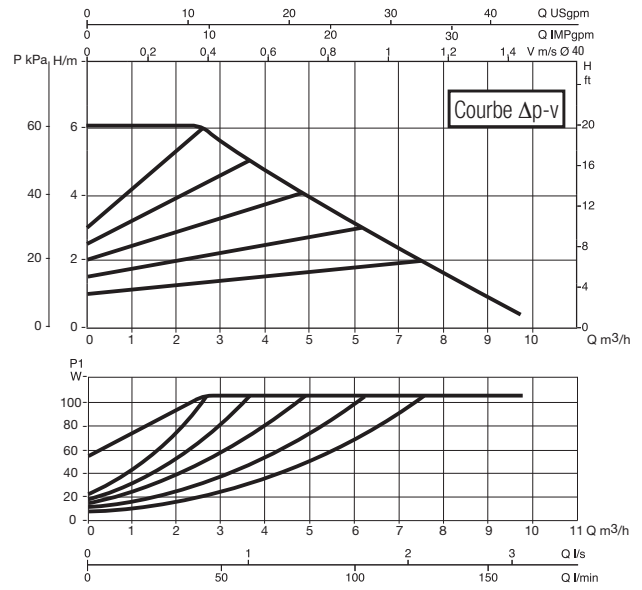
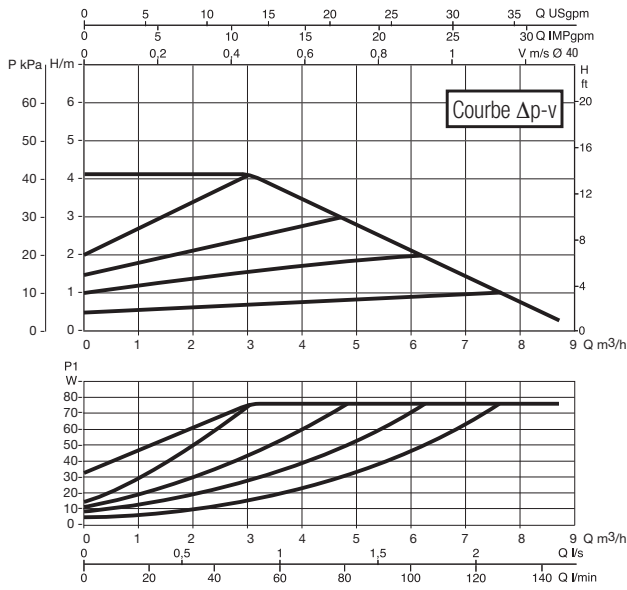
EVOPLUS B 80/220.32 (SAN) M - EVOPLUS D 80/220.32 M

EVOPLUS B 110/220.32 (SAN) M - EVOPLUS D 110/220.32 M



EVOPLUS B 40/250.40 (SAN) M - EVOPLUS D 40/250.40 M

EVOPLUS B 60/250.40 (SAN) M - EVOPLUS D 60/250.40 M



EVOPLUS B 80/250.40 (SAN) M - EVOPLUS D 80/250.40 M

EVOPLUS B 110/250.40 (SAN) M - EVOPLUS D 110/250.40 M

