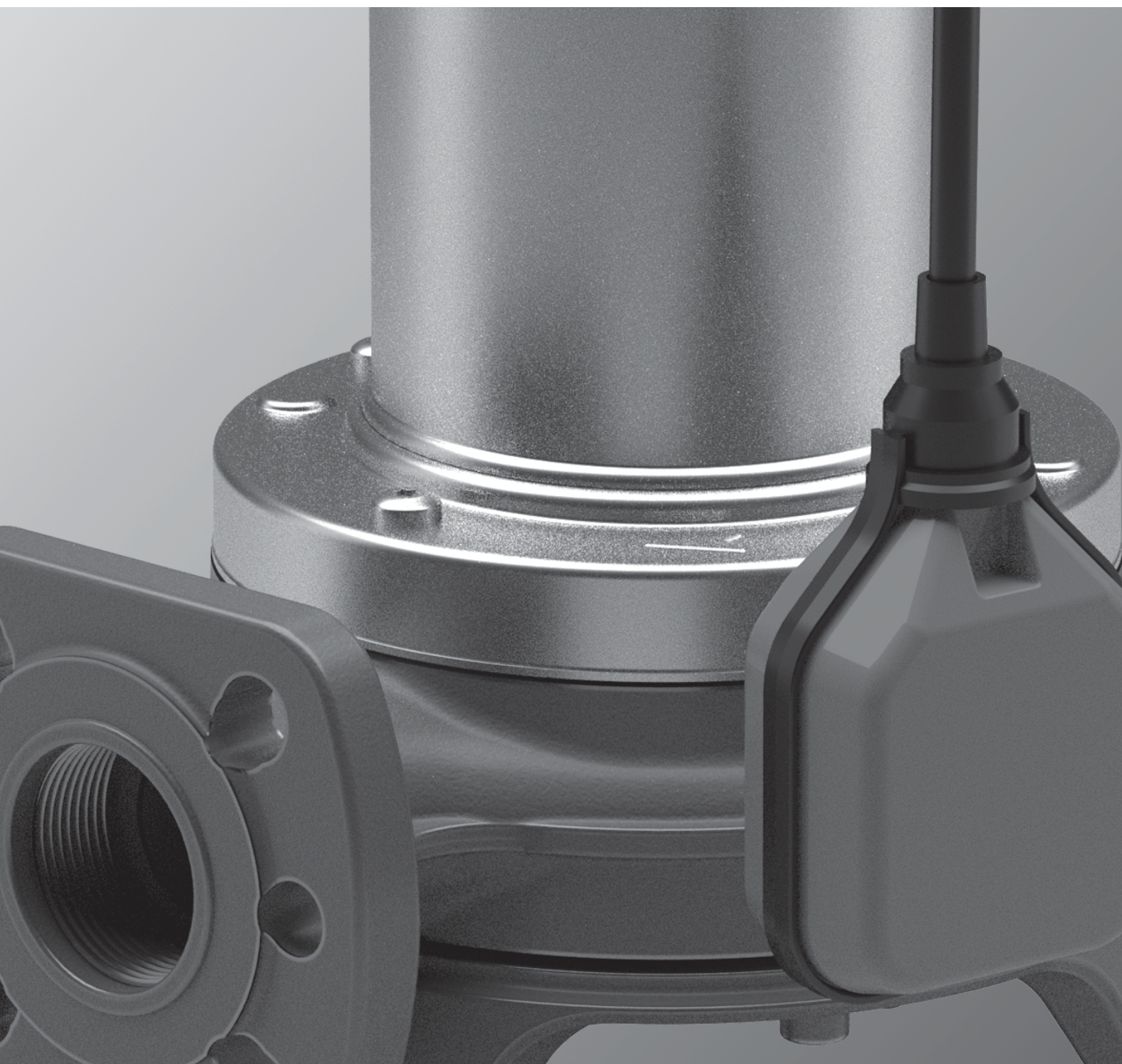


FEKA VS GRINDER

DOMPELPOMPEN MET VERSNIPPERAAR VOOR AFVALWATER



FEKA VS GRINDER

DOMPELPOMP



TECHNISCHE GEGEVENS

Debiet: from 0 m³h to 14,4 m³h
Opvoerhoogte: 25 m
Type verpompte vloeistof: sewage water, gray water
Vrije doorloop n/a
Temperatuurbereik vloeistof: from 0°C to +40°C for domestic use
Uitlaat: 1" 1/2 GAS - DN 32 and DN 40
Richting uitlaat: horizontal and vertical with curve kit accessory
Materiaal waaier: vortex in cast iron, there is a shredder
Beschermingsklasse: IP 68
Isolatieklasse: F
Type stroomkabel: H07RN8-F
Mogelijke types installatie: fixed or mobile in vertical position
Maximale onderdompediepte: 7 meters

Dompelpomp voor de afvoer van afvalwater in de utiliteitsbouw. De pomp is gecertificeerd voor de norm van de Europese Unie EN 12050-1 die van toepassing is op het oppompen van afvalwater met fecaal materiaal in gebouwen en op bouwplaatsen. Pomp geschikt voor vaste installaties met een koppeling of mobiel indien rechtstreeks op de bodem van de tank geplaatst. Krachtige super Vortex waaier met volle vaste handgreep. De pomp is geschikt voor vloeistof met vaste stoffen en lange vezels in suspensie. De gereduceerde totale afmetingen en de uitlaatpoorten met zowel flens als schroefdraad maken hem ideaal voor vervangingen. Ontworpen voor snel onderhoud dankzij een constructieve oplossing die gemakkelijk toegang biedt tot de belangrijkste onderdelen van de pomp. Automatische versies met een vermogen tot 1,5 kW. ATEX-versie beschikbaar voor gebruik in potentieel explosieve omgevingen. (ATEX-certificaten: II2G Ex db k IIB T4 of IEC EX: Ex db IIB T4 Gb).

CONSTRUCTIEKENMERKEN

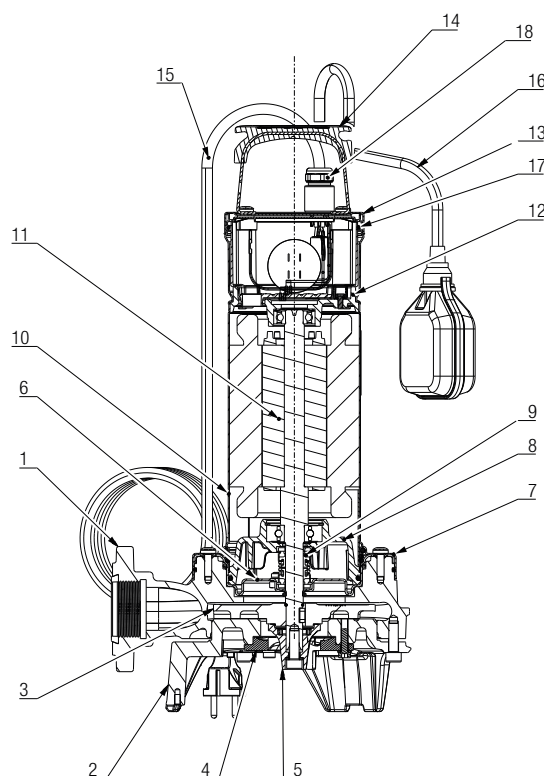
Gietijzeren pomphuis en waaier. Motoras in roestvrij staal AISI 431 voor P2 < 1,2 kW en AISI 304 voor P2 > 1,5 kW. Dubbele mechanische SiC-SiC / C-Al afdichting in oliekamer die niet in contact staat met de verpompte vloeistof, onafhankelijk van de draairichting. Uitlaatpoort zowel met flens als met schroefdraad.

CONSTRUCTIEKENMERKEN VAN DE MOTOR

Verkrijgbaar in enkelfasige asynchrone motor (MA / MNA versies) en driefasige motor (TNA versies). Rotor gemonteerd op gesmeerde lagers. Continue werking in S1 met de motor volledig ondergedompeld. Droogloop gedurende maximaal 10 minuten. Overtemperatuursensoren in de motorwikkelingen met interventiedrempel bij +130°C. Snel verlijmdde harsgebonden kabelwartel, voedingskabel 07RN8-F. Eenfasige versies met geïntegreerde condensator, beschikbaar met vlotter voor automatische werking (MA) met vermogens tot 1,5 kW. In de driefasen versies is de bescherming de verantwoordelijkheid van de gebruiker.

MATERIAAL

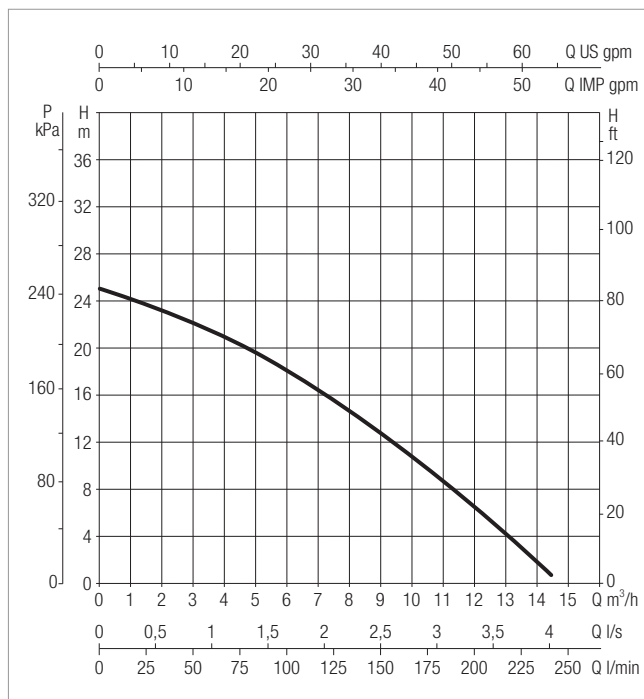
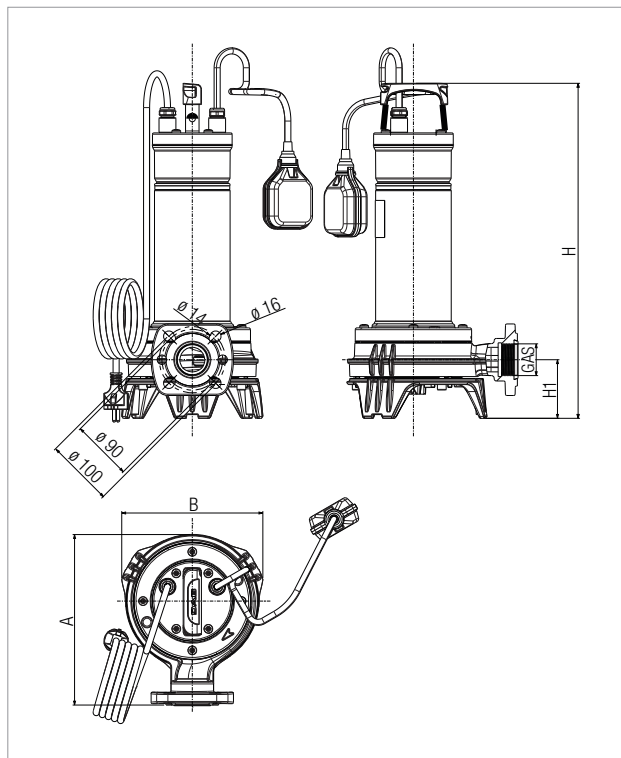
N°	ONDERDELEN*	MATERIAAL	
1	BEHUIZING POMP	GIETIJZER	
2	BASIS POMP	GIETIJZER	
3	WAAIER	GIETIJZER	
4	SNIJDER BASIS	STAINLESS STEEL	
5	SNIJDER	STAINLESS STEEL	
6	AFDICHTING AS	STAINLESS STEEL	
7	FLENS AANSLUITING MOTOR	STAINLESS STEEL	
8	ONDERSTE LAGERSTEUN	ALUMINUM	
9	DUBBELE MECHANISCHE AFDICHTING	POMP	SIC/SIC
		MOTOR	CARBON / ALUMINA
10	MOTOR KAST	STAINLESS STEEL	
11	MOTOR SCHACHT	STAINLESS STEEL	
12	BOVENSTE LAGERSTEUN	ALUMINUM	
13	VERBINDING DEKSEL	STAINLESS STEEL	
14	HENDEL	STAINLESS STEEL AND INSULATING RUBBER	
15	STROOMKABEL	H07RN8-F	
16	KABEL VLOTTERSCHAKELAAR	H07RN-F	
17	O-RING	NBR	
18	KABEL DRAAD	MESSING MET NIKKEL	



* In contact with the liquid

FEKA VS GRINDER - DOMPELPOMP MET VERSNIJPERAAR VOOR AFVALWATER

Temperatuurbereik vloeistof: van 0°C tot +40°C voor huishoudelijk gebruik.



De prestatiecurves zijn gebaseerd op kinematische viscositeitswaarden = 1 mm²/s en dichtheid gelijk aan 1000 kg/m³. Curve tolerantie volgens ISO 9906.

PRESTATIES 50 HZ

MODEL	HYDRAULISCHE DATA										
	Q=m ³ /h	0	2	4	6	8	9	10	11	12	14
	Q=l/min	0	34	66	100	135	150	168	180	200	240
FEKA VS GRINDER 1000 MA	H (m)	25	23	21	18	14,5	12,8	10,5	9	6,5	0,67
FEKA VS GRINDER 1000 M-NA		25	23	21	18	14,5	12,8	10,5	9	6,5	0,67
FEKA VS GRINDER 1000 TNA		25	23	21	18	14,5	12,8	10,5	9	6,5	0,67

ELECTRISCHE GEGEVENS

MODEL	ELECTRISCHE DATA							
	STROOM 50 Hz	P1 MAX W	P2 NOMINAL		I _n A	I _{st} A	CAPACITOR	
			kW	HP			µF	Vc
FEKA VS GRINDER 1000 MA	220 x 240V	1,3	1	1,3	6,4 A	29,9	35	450
FEKA VS GRINDER 1000 M-NA	220 x 240V	1,3	1	1,3	6,2 A	29,9	35	450
FEKA VS GRINDER 1000 TNA	380 x 415V	1,3	1	1,3	3 A	19,8	-	-

AFMETINGEN

MODEL	A	B	H	H1	GAS	DN1	HOLES	AFMETINGEN VERPAKKING			VOLUME (mc)	GEWICHT Kg
								L/A	L/B	H		
FEKA VS GRINDER 1000	253	209	496	87	Rp 1" 1/2	DN32 PN10 / 6 DN40 PN6	4 2	290	230	560	0,037	23



WATER • TECHNOLOGY

Via Marco Polo, 14 - 35035 Mestrino (PD) Italy - Tel. +39.049.5125000 - Fax +39.049.5125950

www.dabpumps.com

DNA[®]
PUMPS SELECTOR

On-line product selection



DAB PUMPS LTD.

6 Gilbert Court
Newcomen Way
Severalls Business Park
Colchester
Essex
CO4 9WN - UK
salesuk@dwtgroup.com
Tel. +44 0333 777 5010



DAB PUMPS IBERICA S.L.

Calle Verano 18-20-22
28850 - Torrejón de Ardoz - Madrid
Spain
Info.spain@dwtgroup.com
Tel. +34 91 6569545
Fax: + 34 91 6569676



DAB PUMPS (QINGDAO) CO. LTD.

No.40 Kaituo Road, Qingdao Economic
& Technological
Development Zone
Qingdao City, Shandong Province - China
PC: 266500
sales.cn@dwtgroup.com
Tel. +86 400 186 8280
Fax +86 53286812210



DAB PUMPS BV

"Hofveld 6 C1
1702 Groot Bijgaarden - Belgium
info.belgium@dwtgroup.com
Tel. +32 2 4668353



DAB PUMPS HUNGARY KFT.

H-8800
Nagykanizsa, Buda Ernő u.5
Hungary
Tel. +36 93501700



DAB PUMPS DE MÉXICO, S.A. DE C.V.

Av Amsterdam 101 Local 4
Col. Hipódromo Condesa,
Del. Cuauhtémoc CP 06170
Ciudad de México
Tel. +52 55 6719 0493



DAB PUMPS POLAND Sp. z o.o.

Ul. Janka Muzykanta 60
02188 Warszawa - Poland
polska@dabpumps.com.pl



DAB PUMPS B.V.

Albert Einsteinweg, 4
5151 DL Drunen - Nederland
info.netherlands@dwtgroup.com
Tel. +31 416 387280
Fax +31 416 387299



DAB PUMPS INC.

3226 Benchmark Drive
Ladson, SC 29456 - USA
info.usa@dwtgroup.com
Tel. 1 - 843-797-5002
Fax 1-843-797-3366



DAB PUMPS OCEANIA PTY LTD

426 South Gippsland Highway,
Dandenong South VIC 3175 - Australia
info.oceania@dwtgroup.com
Tel. +61 1300 378 677



DAB PUMPS GMBH

Am Nordpark 3
D - 41069 Mönchengladbach - Germany
info.germany@dwtgroup.com
Tel. +49 2161 47388-0
Fax +49 2161 47388-36



DAB PUMPS SOUTH AFRICA (PTY) LTD

Twenty One industrial Estate,
16 Purlin Street, Unit B, Warehouse 4
Olifantsfontein -1667 - South Africa
info.sa@dwtgroup.com
Tel. +27 12 361 3997



PT DAB PUMPS INDONESIA

Satrio Tower lantai 26
unit C-D, Jl. Prof. Dr. Satrio Kav. C4,
Kel. Kuningan Timur, Kec. Setiabudi, Kota Adm.
Jakarta Selatan, Prov. DKI Jakarta. - Indonesia
Tel. +62 21 29222850