



Groupes avec deux pompes à double roues, horizontales, avec tuyauterie en fonte.

### APPLICATIONS

Les applications typiques des groupes de surpression de la série 2GP sont :

- Alimentation en eau des bâtiments.
- Alimentation en eau pour l'industrie en général.
- Irrigation des jardins, des parcs et des terrains de sport.

### ÉQUIPEMENT DU GROUPE

- Deux pompes de la série AGA avec moteur asynchrone 2 pôles autoventilé, classe de rendement IE2 pour moteurs triphasés à partir de 0,75 kW.
- Pilotage : l'installation est équipée de série d'un coffret de commande avec une alternance de pompe.
- Enclenchement/déclenchement des pompes selon le réglage des pressostats.
- Les composants en contact avec le liquide sont résistants à la corrosion.
- Socle en acier galvanisé.
- Collecteurs en acier zingué et sur demande AISI 304, AISI 316. Les collecteurs ont des dimensions basées sur le débit total du groupe de surpression.
- Vanne d'arrêt sur l'aspiration et le refoulement de chaque pompe.
- Clapet anti-retour sur l'aspiration de chaque pompe.
- Manomètre sur le refoulement.
- Pré-équipement pour le raccordement de réservoir d'accumulation eau du côté du refoulement.
- Pré-équipement pour la connexion des alimentations d'air extérieur
- Pré-équipement pour connecter le flotteur/pressostat de manque d'eau.

### Coffret de protection et commande avec marquage CE

- Circuit auxiliaire en très basse tension
- Mise en marche et arrêt des pompes à l'aide de deux pressostats
- Possibilité de raccorder des flotteurs, ou un pressostat de manque d'eau, pour éviter le fonctionnement dans des conditions de manque d'eau en aspiration
- Dispositif de permutation de l'ordre de démarrage des pompes à chaque demande
- Alimentation :
  - monophasé 230V, 50 Hz
  - triphasé 400V, 50Hz
- Démarrage direct
- Fusible de protection circuit de puissance
- Fusibles de protection circuit auxiliaire
- Indice de protection IP 55
- Sectionneur général de ligne avec verrouillage de porte
- Interrupteurs aut. - 0 -man. pour chaque pompe
- Réinitialisation protection thermique
- Led voyant :
  - présence tension
  - moteur en marche
  - manque d'eau (si un flotteur/pressostat en option est raccordé)
  - moteur en protection (uniquement pour la version triphasée)
- Report alarme par contacts secs



# 2GP CDA

## SURPRESSION DOMESTIQUE

### CARACTÉRISTIQUES TECHNIQUES

#### DOMAINE D'UTILISATION

- Pression maximum de fonctionnement 6 bar pour CDA 0.75 - 1.00, 10 bar pour le reste de la gamme
- Température maximale du liquide 40°C

#### MATÉRIAUX DE LA POMPE

- Corps de pompe en fonte
- Garniture mécanique Céramique/Carbone/NBR
- Roue en PPE + PS renforcé par fibres de verre pour CDA 0.75 - 1.00, en laiton pour le reste de la gamme
- Arbre en AISI 303 pour CDA 0.75 - 1.00 - 1.50 - 2.00 - 3.00, en AISI 304 pour CDA 4.00 - 5.50
- Support en aluminium pour CDA 0.75 - 1.00, en fonte pour le reste de la gamme
- Disque porte-joint en AISI 304 pour CDA 0.75 - 1.00, en fonte, intégré sur le support moteur pour le reste de la gamme

#### DONNÉES TECHNIQUES MOTEUR

- Moteurs IE2 à partir de 0,75kW
- Moteur asynchrone à 2 pôles autoventilé
- Classe d'isolation F
- Indice de protection IP44
- Tension monophasée 230V +/- 10 %, tension triphasée 230/400V +/- 10 %
- Condensateur permanent et protection thermoampérométrique à réarmement automatique, incorporée pour le moteur monophasé

### PRINCIPES DE FONCTIONNEMENT

Un soutirage sur l'installation, avec les pompes à l'arrêt, provoque l'abaissement de la pression et la fermeture du contact du pressostat avec l'étalonnage plus élevé qui détermine le démarrage de la première pompe. Si le débit demandé est supérieur au débit d'une pompe, la pression continue de baisser jusqu'à la fermeture du contact du deuxième pressostat provoquant le démarrage de la pompe esclave. La fin de la demande ou la réduction du débit sortant conduit à la montée de la pression dans l'installation avec l'ouverture des contacts des pressostats et l'arrêt progressif des pompes. L'inversion de l'ordre de démarrage des deux moteurs réduit le nombre de démarrages à l'heure des pompes. Il en résulte une utilisation homogène de ces dernières. En connectant au coffret un flotteur ou un pressostat de manque d'eau, on évite l'apparition de la cause la plus fréquente de panne des électropompes : le manque d'eau en aspiration.

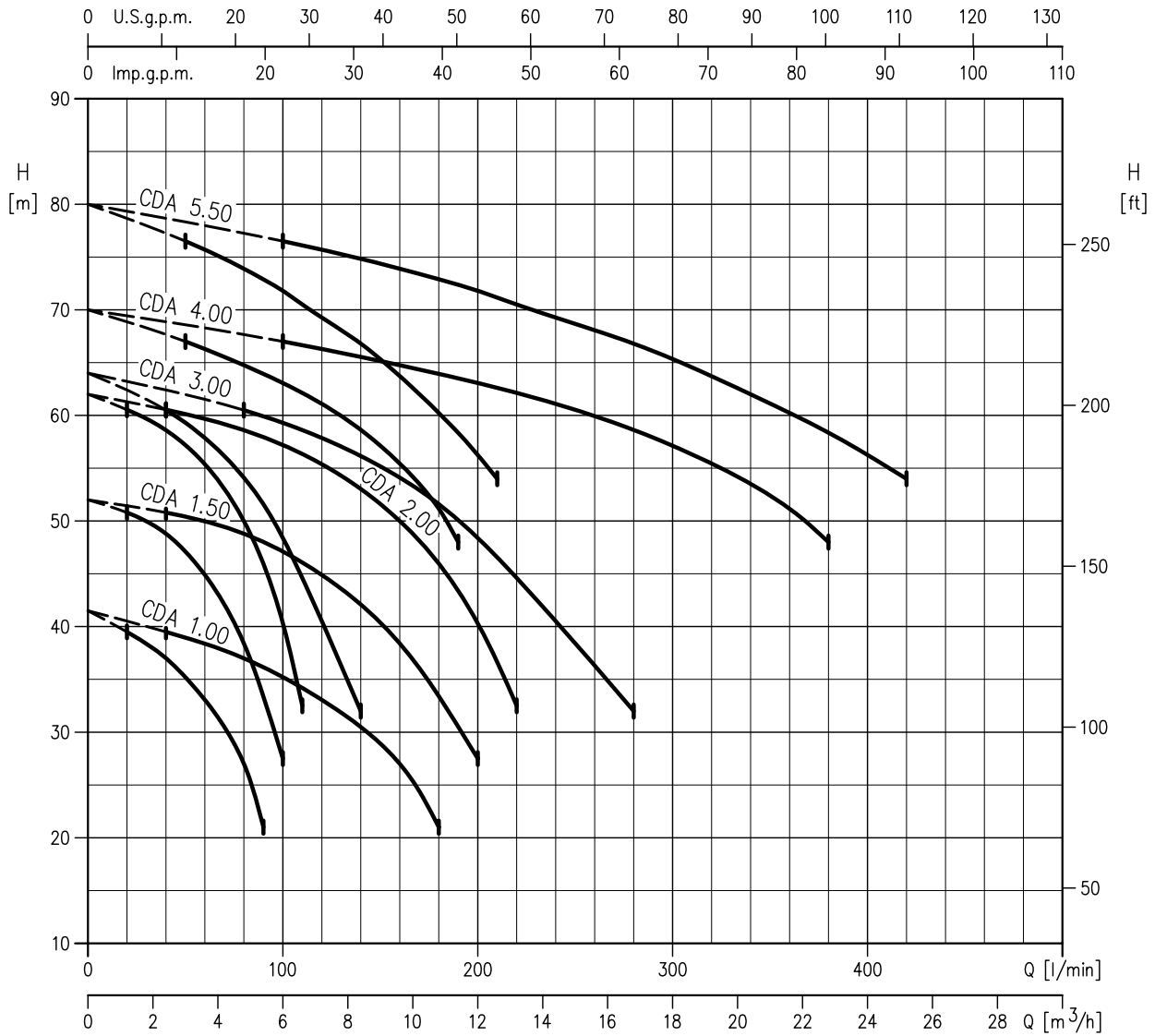
### ACCESSOIRES

- Réservoir d'accumulation d'eau à membrane : conformément aux conditions d'installation.

### FOURNITURE

- Installation de surpression prête à être raccordée, avec fonctionnement et étanchéité testés en usine.
- Emballage
- Instructions de montage, utilisation et entretien

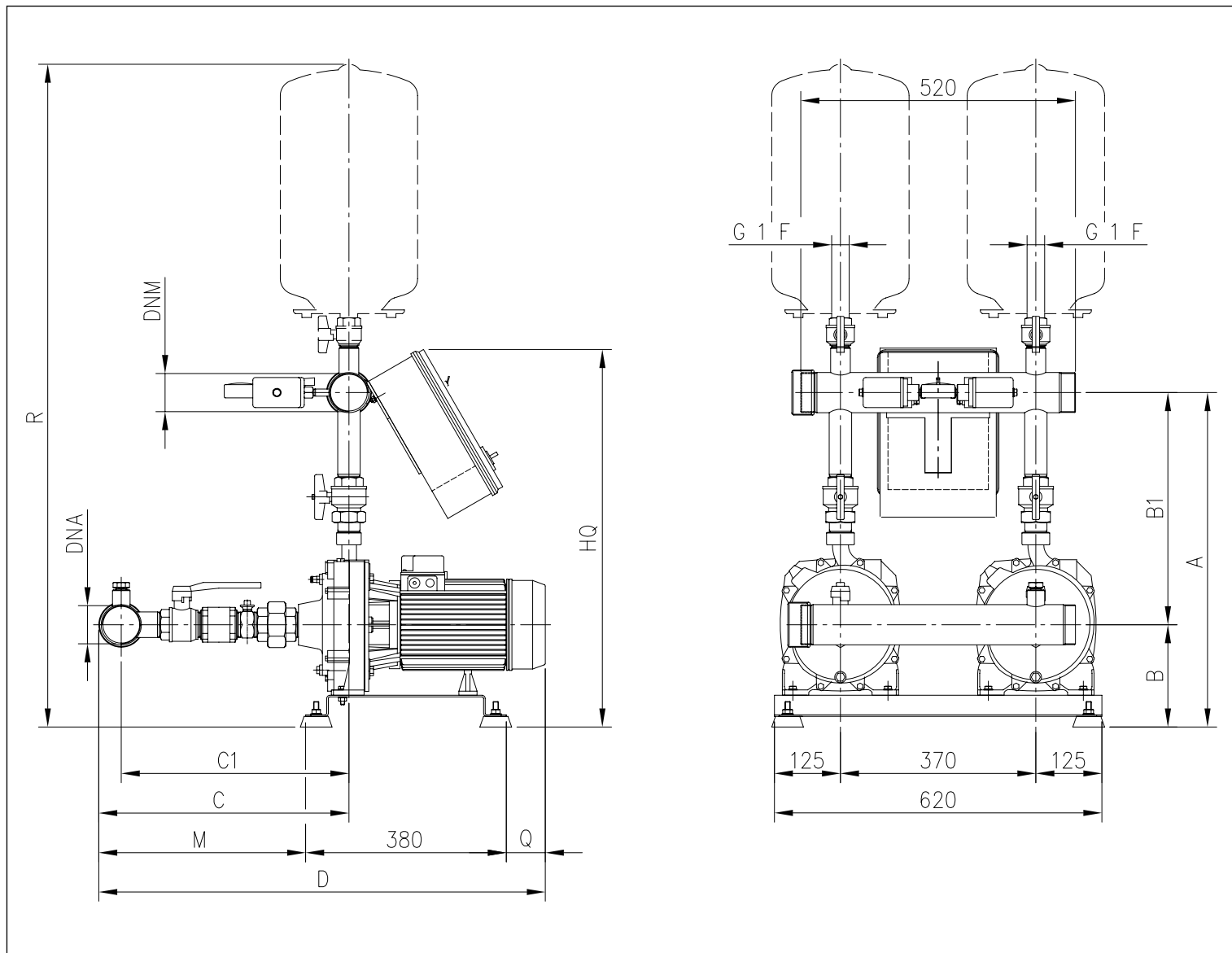
### COURBES DE PERFORMANCE série 2GP CDA (conformément à la norme ISO 9906 Annexe A)



### PERFORMANCES ET CARACTÉRISTIQUES ÉLECTRIQUES DES DEUX POMPES TRAVAILLANT SIMULTANÉMENT

Modèle	Absorption maxi. [A]	Q=Débit	H=Élévation [m]													
			Monophasé 230V	Triphasé 400V	40	80	100	160	180	200	220	240	280	380	420	
Monophasé 230V	Triphasé 400V	[kW]	l/min	m³/h	2,4	4,8	8	9,6	10,8	12	13,2	14,4	16,8	22,8	25,2	
2GP CDA 1.00 M	2GP CDA 1.00 T	0,75+0,75	39,5	37,0	35,2	27,0	21,0	-	-	-	-	-	-	-	-	
2GP CDA 1.50 M	2GP CDA 1.50 T	1,1+1,1	50,8	49,0	47,0	38,4	33,4	27,5	-	-	-	-	-	-	-	
2GP CDA 2.00 M	2GP CDA 2.00 T	1,5+1,5	60,5	58,5	57,0	50,0	46,5	40,5	32,5	-	-	-	-	-	-	
-	2GP CDA 3.00 T	2,2+2,2	-	60,5	59,5	54,0	51,5	48,5	44,5	40,5	32,0	-	-	-	-	
-	2GP CDA 4.00 T	3+3	-	-	67,0	65,0	64,0	62,5	62,0	61,0	58,0	48,0	-	-	-	
-	2GP CDA 5.50 T	4+4	-	-	76,5	74,0	73,0	72,0	70,5	69,0	67,0	58,5	54,0	-	-	

### DIMENSIONS



### DIMENSIONS

Modèle	Dimensions [mm]																Poids [kg]		
	A	B	B1	C	C1	[2]	D	[1]	DNA	DNM	[2]	HQ	[1]	M	[2]	Q	[1]	R	[2]
2GP CDA 1.00 (M)	530	160	370	425	395	730	730	G2"	G1" 1/2	585	600	350	-	-	1135	66,0	66,0		
2GP CDA 1.50 (M)	565	170	395	420	385	745	730	G2"	G1" 1/2	625	640	340	25	10	1170	92,0	94,0		
2GP CDA 2.00 (M)	585	170	415	420	385	745	745	G2"	G2"	635	650	340	30	25	1185	96,0	98,0		
2GP CDA 3.00	625	170	455	490	445	-	815	G2" 1/2	G2" 1/2	690	705	405	-	30	1245	-	98,0		
2GP CDA 4.00	635	195	440	475	430	-	845	G2" 1/2	G2" 1/2	700	715	390	-	75	1255	-	135,0		
2GP CDA 5.50	635	195	440	475	430	-	885	G2" 1/2	G2" 1/2	700	715	390	-	115	1255	-	144,0		

[1] = Triphasé seulement  
 [2] = Monophasé seulement