

2GP CVM

SURPRESSION DOMESTIQUE



Groupes avec deux pompes multicellulaires verticales.

APPLICATIONS

Les applications typiques des groupes de surpression de la série 2GP sont :

- Alimentation en eau des bâtiments.
- Alimentation en eau pour l'industrie en général.
- Irrigation des jardins, des parcs et des terrains de sport.

ÉQUIPEMENT DU GROUPE

- Deux pompes de la série CVM avec moteur asynchrone 2 pôles autoventilé, classe de rendement IE2 pour moteurs triphasés à partir de 0,6 kW.
- Pilotage : l'installation est équipée de série d'un coffret de commande avec une alternance de pompe.
- Enclenchement/déclenchement des pompes selon le réglage des pressostats.
- Les composants en contact avec le liquide sont résistants à la corrosion.
- Socle en acier galvanisé.
- Collecteurs en acier zingué et sur demande AISI 304, AISI 316. Les collecteurs ont des dimensions basées sur le débit total du groupe de surpression.
- Vanne d'arrêt sur l'aspiration et le refoulement de chaque pompe.
- Clapet anti-retour sur l'aspiration de chaque pompe.
- Manomètre sur le refoulement.
- Pré-équipement pour le raccordement de réservoir d'accumulation eau du côté du refoulement.
- Pré-équipement pour la connexion des alimentations d'air extérieur
- Pré-équipement pour connecter le flotteur/pressostat de manque d'eau.

Coffret de protection et commande avec marquage CE

- Circuit auxiliaire en très basse tension
- Mise en marche et arrêt des pompes à l'aide de deux pressostats
- Possibilité de raccorder des flotteurs, ou un pressostat de manque d'eau, pour éviter le fonctionnement dans des conditions de manque d'eau en aspiration
- Dispositif de permutation de l'ordre de démarrage des pompes à chaque demande
- Alimentation : - monophasé 230V, 50 Hz
- triphasé 400V, 50Hz
- Démarrage direct
- Fusible de protection circuit de puissance
- Fusibles de protection circuit auxiliaire
- Indice de protection IP 55
- Sectionneur général de ligne avec verrouillage de porte
- Interrupteurs aut. - 0 -man. pour chaque pompe
- Réinitialisation protection thermique
- Led voyant :
 - présence tension
 - moteur en marche
 - manque d'eau (si un flotteur/pressostat en option est raccordé)
 - moteur en protection (uniquement pour la version triphasée)
- Report alarme par contacts secs



2GP CVM

SURPRESSION DOMESTIQUE

CARACTÉRISTIQUES TECHNIQUES

DOMAINE D'UTILISATION

- Pression maximale de fonctionnement : 11 bar
 - Température maximale du liquide : 40 °C
 - MEI > 0,4
- Pour en savoir plus , veuillez consulter nos Data Book sur le site www.ebara-europe.com

MATÉRIAUX DE LA POMPE

- Corps de pompe et support du moteur en fonte
- Chemise extérieure en AISI 304
- Roue et diffuseur en PPE+PS renforcé en fibres de verre
- Cellules en PPE+PS renforcé en fibres de verre/PTFE
- Arbre en AISI 416

DONNÉES TECHNIQUES MOTEUR

- Moteurs IE2 à partir de 0,75kW
- Moteur asynchrone à 2 pôles autoventilé
- Classe d'isolation F
- Indice de protection IP44
- Tension monophasée 230V +/- 10 %, 50 Hz, tension triphasée 230/400V +/- 10 %, 50 Hz
- Condensateur permanent et protection thermoampérométrique à réarmement automatique, incorporée pour le moteur monophasé

PRINCIPES DE FONCTIONNEMENT

Un soutirage sur l'installation, avec les pompes à l'arrêt, provoque l'abaissement de la pression et la fermeture du contact du pressostat avec l'étalonnage plus élevé qui détermine le démarrage de la première pompe. Si le débit demandé est supérieur au débit d'une pompe, la pression continue de baisser jusqu'à la fermeture du contact du deuxième pressostat provoquant le démarrage de la pompe esclave. La fin de la demande ou la réduction du débit sortant conduit à la montée de la pression dans l'installation avec l'ouverture des contacts des pressostats et l'arrêt progressif des pompes. L'inversion de l'ordre de démarrage des deux moteurs réduit le nombre de démarrages à l'heure des pompes. Il en résulte une utilisation homogène de ces dernières. En connectant au coffret un flotteur ou un pressostat de manque d'eau, on évite l'apparition de la cause la plus fréquente de panne des électropompes : le manque d'eau en aspiration.

ACCESSOIRES

- Réservoir d'accumulation d'eau à membrane : conformément aux conditions d'installation.

FOURNITURE

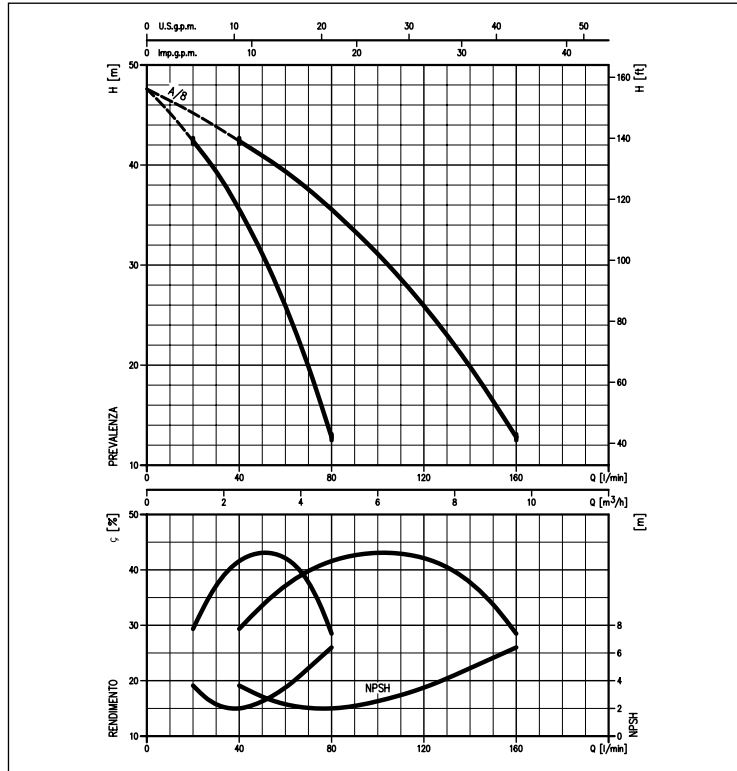
- Installation de surpression prête à être raccordée, avec fonctionnement et étanchéité testés en usine.
- Emballage
- Instructions de montage, utilisation et entretien



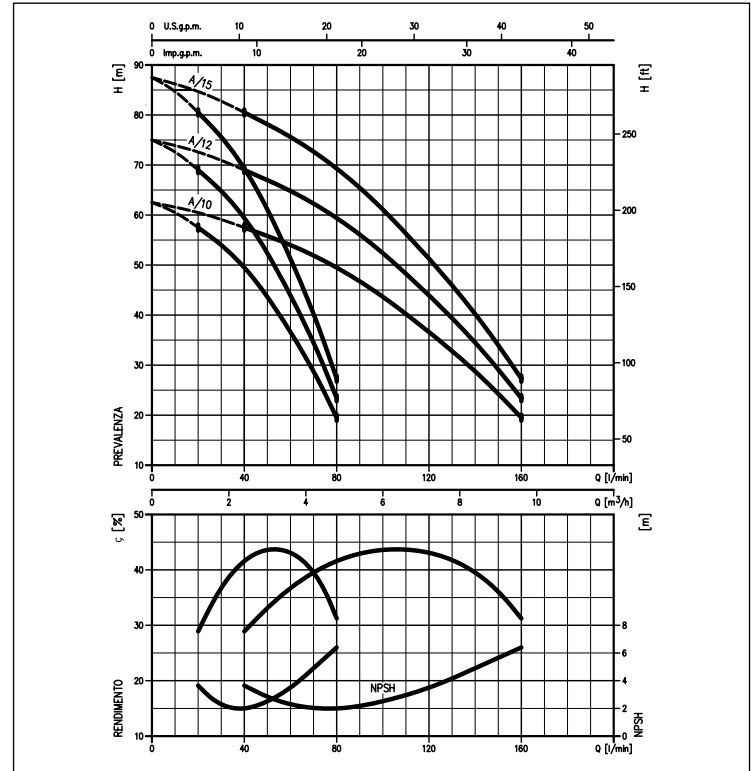
2GP CVM

SURPRESSION DOMESTIQUE

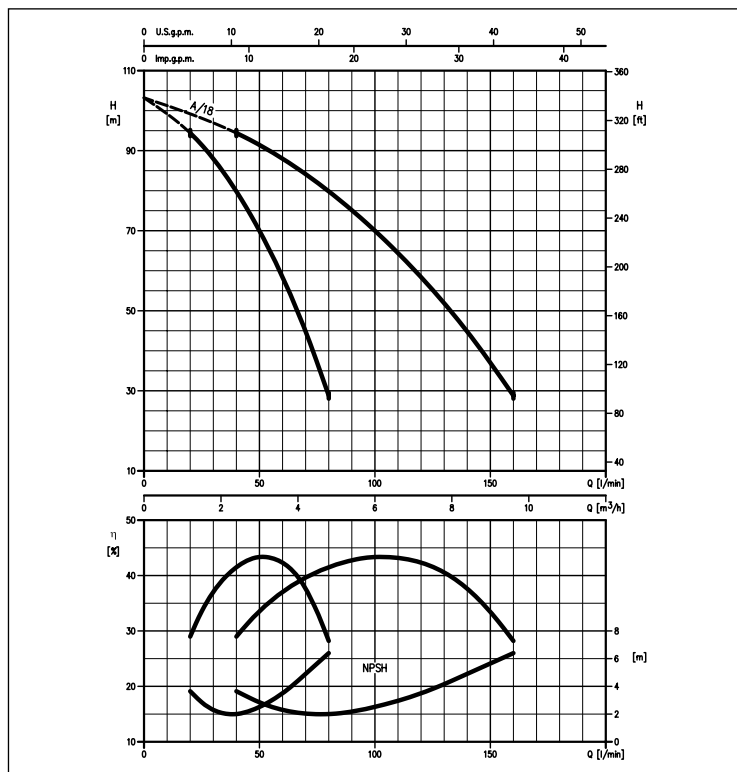
COURBES DE PERFORMANCE série 2GP CVM A 8
(conformément à la norme ISO 9906 Annexe A)



COURBES DE PERFORMANCE série 2GP CVM A 10 - A 12 - A 15
(conformément à la norme ISO 9906 Annexe A)



COURBES DE PERFORMANCE série 2GP CVM A 18
(conformément à la norme ISO 9906 Annexe A)



Les caractéristiques indiquées n'incluent pas les pertes de charge dans les vannes et les tuyauteries.
Le NPSH indiqué est un NPSH de laboratoire qui se réfère à la pompe.

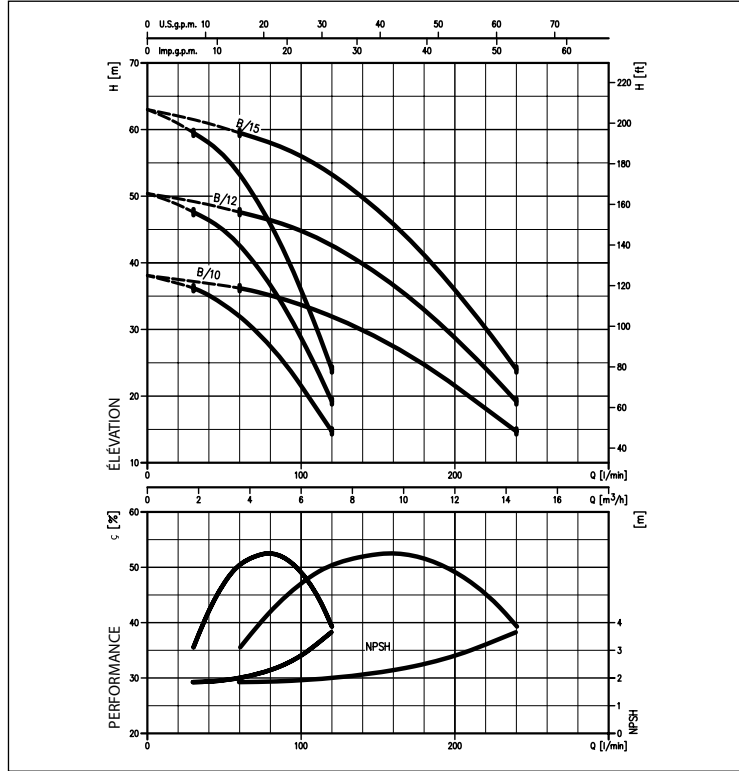
Les informations contenues dans la présente publication ne doivent pas être considérées comme contractuelles. La société EBARA Pumps Europe S.p.A. se réserve le droit d'y apporter sans préavis les modifications qu'elle juge utiles.



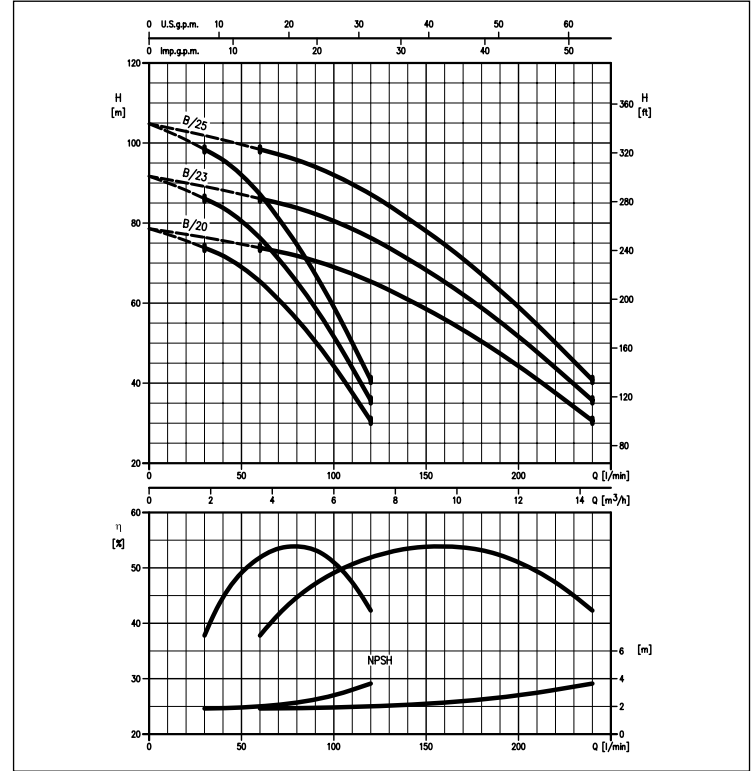
2GP CVM

SURPRESSION DOMESTIQUE

COURBES DE PERFORMANCE série 2GP CVM B 10 - B 12 - B 15
(conformément à la norme ISO 9906 Annexe A)



COURBES DE PERFORMANCE série 2GP CVM B 20 - B 23 - B 25
(conformément à la norme ISO 9906 Annexe A)



Les caractéristiques indiquées ne comprennent pas les pertes de charge dans les vannes et la tuyauterie. Le NPSH indiqué est un NPSH de laboratoire rapporté à la pompe.

PERFORMANCES ET CARACTÉRISTIQUES ÉLECTRIQUES DES DEUX POMPES TRAVAILLANT SIMULTANÉMENT

Modèle	Absorption maxi. [A]	Q=Débit	H=Élévation [m]									
			Monophasé 230V	Triphasé 400V	40	60	80	100	120	160	200	240
Monophasé 230V	Triphasé 400V	[kW]	l/min	m³/h	2,4	3,6	4,8	6	7,2	9,6	12	14,4
2GP CVM AM/8	2GP CVM A/8	0,6+0,6	8,0	3,2	42,5	39,4	35,6	31,1	25,9	12,8	-	-
2GP CVM AM/10	2GP CVM A/10	0,75+0,75	12,0	3,4	57,5	54,0	49,5	43,5	36,6	19,5	-	-
2GP CVM AM/12	2GP CVM A/12	0,9+0,9	13,0	5,0	69,0	65,0	59,5	52,5	44,0	23,4	-	-
2GP CVM AM/15	2GP CVM A/15	1,1+1,1	14,4	5,0	80,5	75,5	69,5	61,0	51,0	27,3	-	-
2GP CVM AM/18	2GP CVM A/18	1,3+1,3	15,6	6,4	94,5	88,0	80,0	70,0	58,5	28,8	-	-
2GP CVM BM/10	2GP CVM B/10	0,75+0,75	11,2	3,4	-	36,2	35,1	33,7	32,0	27,5	21,6	14,7
2GP CVM BM/12	2GP CVM B/12	0,9+0,9	12,4	5,0	-	48,0	46,8	45,0	42,6	36,6	28,8	19,6
2GP CVM BM/15	2GP CVM B/15	1,1+1,1	14,8	5,0	-	60,5	58,5	56,2	53,3	45,8	36,0	24,5
2GP CVM BM/20	2GP CVM B/20	1,5+1,5	16,6	7,4	-	74,0	72,0	69,0	65,5	56,0	44,5	30,6
2GP CVM BM/23	2GP CVM B/23	1,7+1,7	19,2	8,0	-	86,0	84,0	80,5	76,5	65,5	51,5	35,7
-	2GP CVM B/25	1,85+1,85	-	9,4	-	98,5	96,0	92,0	87,0	74,5	59,0	41,0



2GP CVM

SURPRESSION DOMESTIQUE

DIMENSIONS

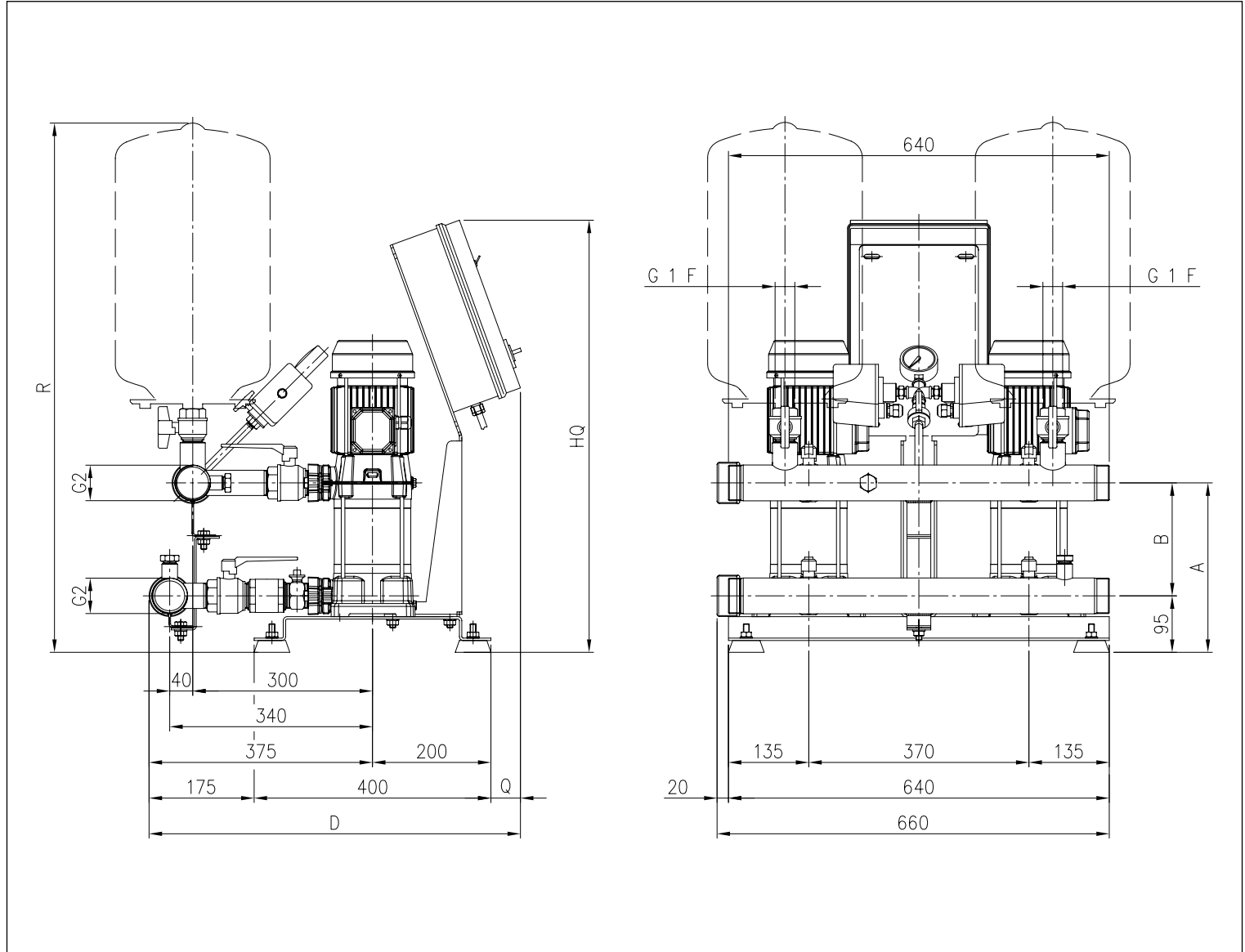


TABLEAU DIMENSIONS

Modèle	A	B	R	Dimensions [mm]						Poids [kg]	
				[2]	[1]	[2]	Q	[1]	[2]	HQ	[1]
2GP CVM A(M)8	260	165	865	575	625	-	50	715	725	61,2	61,0
2GP CVM A(M)10	285	190	890	575	625	-	50	715	725	64,8	65,0
2GP CVM A(M)12	310	215	915	575	625	-	50	715	725	66,2	68,0
2GP CVM A(M)15	335	240	940	575	625	-	50	715	725	66,8	67,0
2GP CVM A(M)18	365	270	970	575	625	-	50	715	725	73,0	75,0
2GP CVM B(M)10	235	140	840	575	625	-	50	715	725	64,0	64,0
2GP CVM B(M)12	260	165	865	575	625	-	50	715	725	65,6	67,0
2GP CVM B(M)15	285	190	890	575	625	-	50	715	725	67,8	66,0
2GP CVM B(M)20	310	215	915	575	625	-	50	715	725	72,2	76,0
2GP CVM B(M)23	335	240	940	575	625	-	50	715	725	76,4	78,0
2GP CVM B25	365	270	970	-	625	-	50	-	725	-	78,0

[1] = Triphasé

[2] = Monophasé

Les informations contenues dans la présente publication ne doivent pas être considérées comme contractuelles. La société EBARA Pumps Europe S.p.A. se réserve le droit d'y apporter sans préavis les modifications qu'elle jugera utiles.