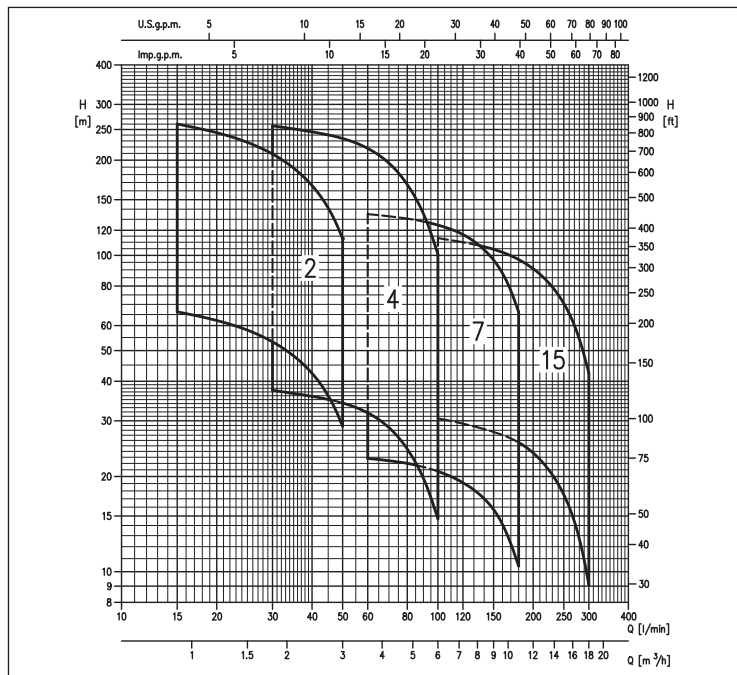


## POMPES CENTRIFUGES IMMERGÉES DE 4"

en AISI 304

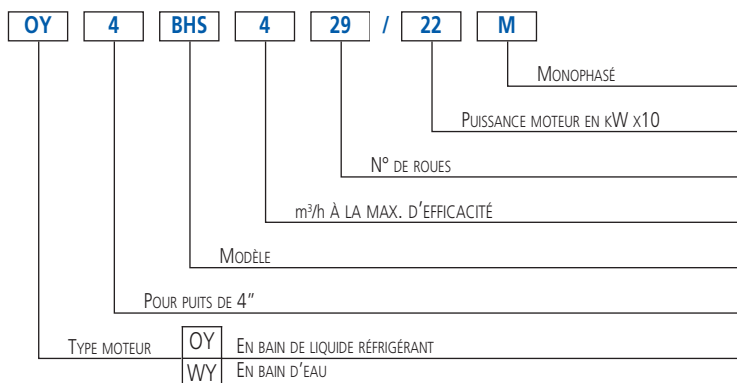


### GAMME DE PERFORMANCES (selon ISO 9906 Annexe A)



N.B. Les modèles 4BHS 15 ne sont pas vendus en CEE

### SIGLE D'IDENTIFICATION



Pompes centrifuges immergées de 4" entièrement fabriquées en acier inoxydable AISI 304. Adaptées pour l'accouplement à moteur de 4" conformément aux normes NEMA.

### APPLICATIONS

- Installations d'alimentation hydrique domestique, agricoles et industrielles
- Installations de pressurisation, anti-incendie
- Irrigation
- Lavages
- Relevage d'eau propre en général

### PARTICULARITÉS TECHNIQUES

- Fiables et robustes
- Résistantes à la corrosion
- Rendement exceptionnel grâce aux surfaces lisses des roues et des diffuseurs

### DONNÉES TECHNIQUES POMPE

- Immersion maximale:
    - 350 m (avec moteur en bain d'eau)
    - 150 m (avec moteur en bain de liquide réfrigérant)
  - Température maximale du liquide: 30°C
  - Présence maximale de sable: 50 ppm
  - Présence maximum de chlore: 500 ppm
  - Raccord refoulement G1¼ (4BHS 2), G1½ (4BHS 4), G2 (4BHS 7-4BHS 15)
  - Les pompes peuvent être fournies de la façon suivante:
    - Pompe 4BHS plus moteur OY en bain de liquide réfrigérant
    - Pompe 4BHS plus moteur WY en bain d'eau
  - MEI > 0,4 (4BHS 2 - 4BHS 4 - 4BHS 7)
- Pour informations complémentaires, veuillez consulter nos Data Book (notices techniques) sur le site [www.ebaraurope.com](http://www.ebaraurope.com)

**La pompe et le moteur sont fournis séparément.**

### DONNÉES TECHNIQUES MOTEUR

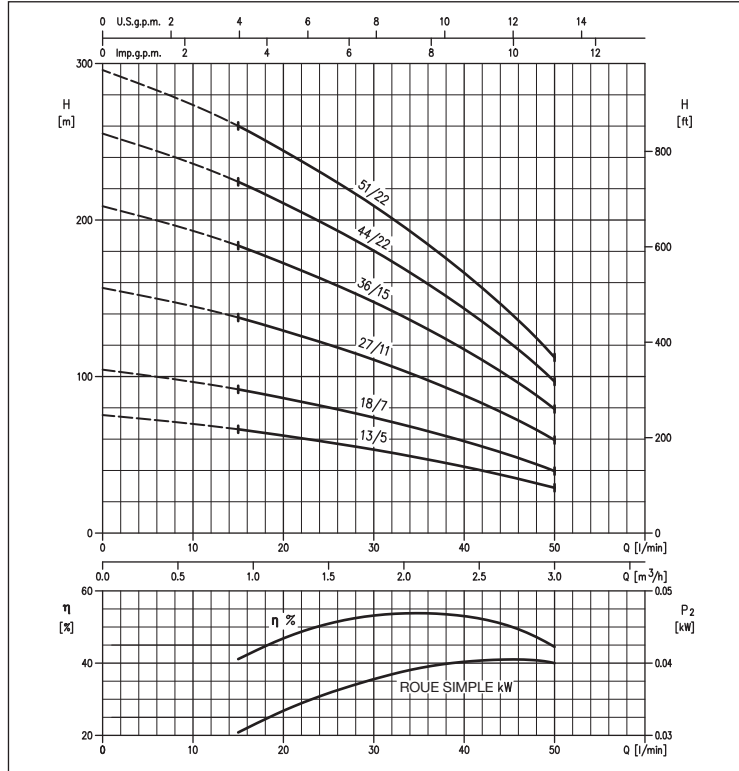
- Moteur 2 pôles en bain de liquide réfrigérant (OY), ou en bain d'eau (WY)
- Démarrages max heure: 30 (OY) - 20 (WY)
- Connexion rapide pour câble d'alimentation
- Classe d'isolation F (OY) - B (WY)
- Degré de protection IP58 (OY) - IP68 (WY)
- Tension monophasée 230V (±10%) 50Hz (OYM), tension triphasée 380-415V (±10%) 50Hz (OY)
- Tension monophasée 230V (-10%+6%) 50Hz (WYM), tension triphasée 380-415V (-10%+6%) 50Hz (WY)
- Pour les dimensions des câbles, veuillez consulter nos notices techniques sur le site [www.ebaraurope.com](http://www.ebaraurope.com)

### MATÉRIAUX

- Manchon de refoulement et support moteur en acier inox moulé
- Support, bouches, joint, roue, diffuseur, vanne, cellules, tirants et couvre câble en EN 1.4301 (AISI 304)
- Anneaux d'arasement en EPDM / EN 1.4301 (AISI 304)
- Arbre en EN 1.4401 (AISI 316)
- Roulements radiaux, roulements axiaux et bague de butée en carbure de tungstène

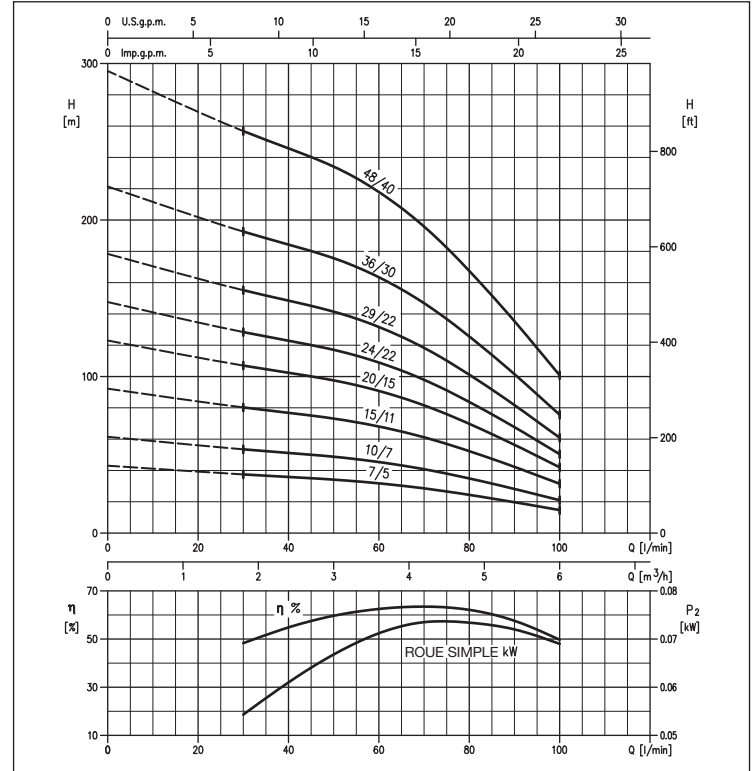
### COURBES DE PERFORMANCE série 4BHS 2

(selon ISO 9906 Annexe A) - diamètre roue: 70,5 mm



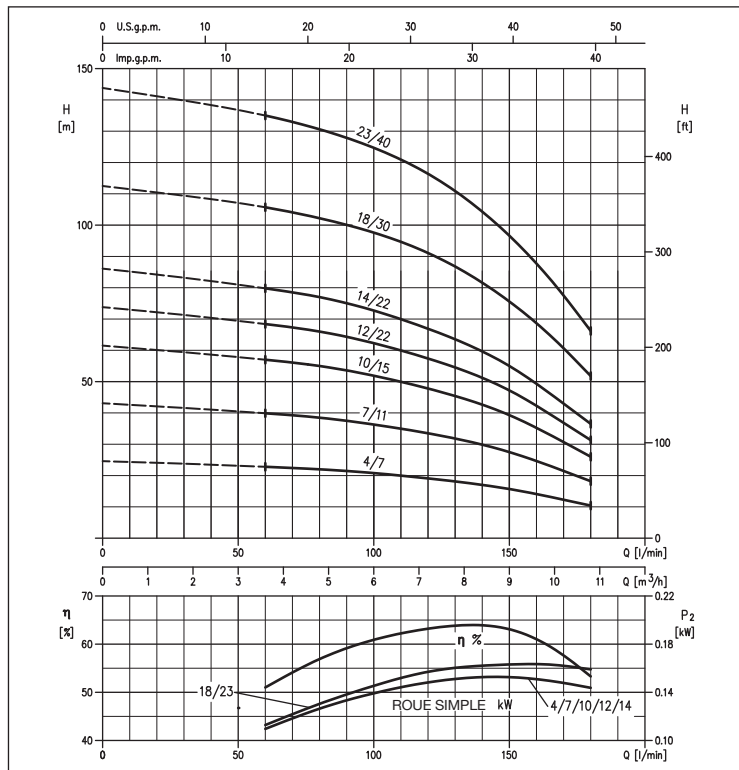
### COURBES DE PERFORMANCE série 4BHS 4

(selon ISO 9906 Annexe A) - diamètre roue: 72 mm



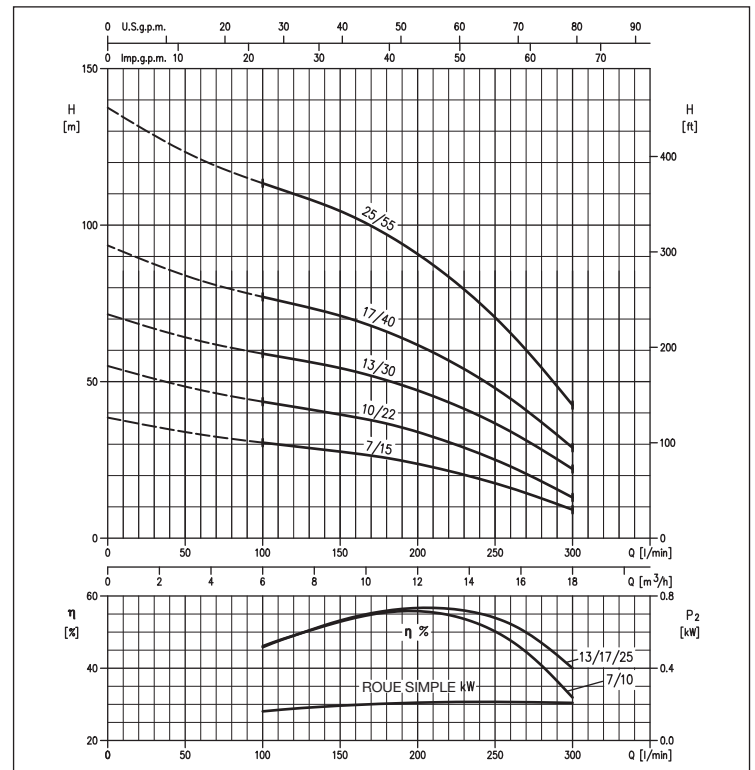
### COURBES DE PERFORMANCE série 4BHS 7

(selon ISO 9906 Annexe A) - diamètre roue: 74 mm



### COURBES DE PERFORMANCE série 4BHS 15

(selon ISO 9906 Annexe A) - diamètre roue: 72 mm



N.B. Les modèles 4BHS 15 ne sont pas vendus en CEE

## POMPES CENTRIFUGES IMMERGÉES DE 4"

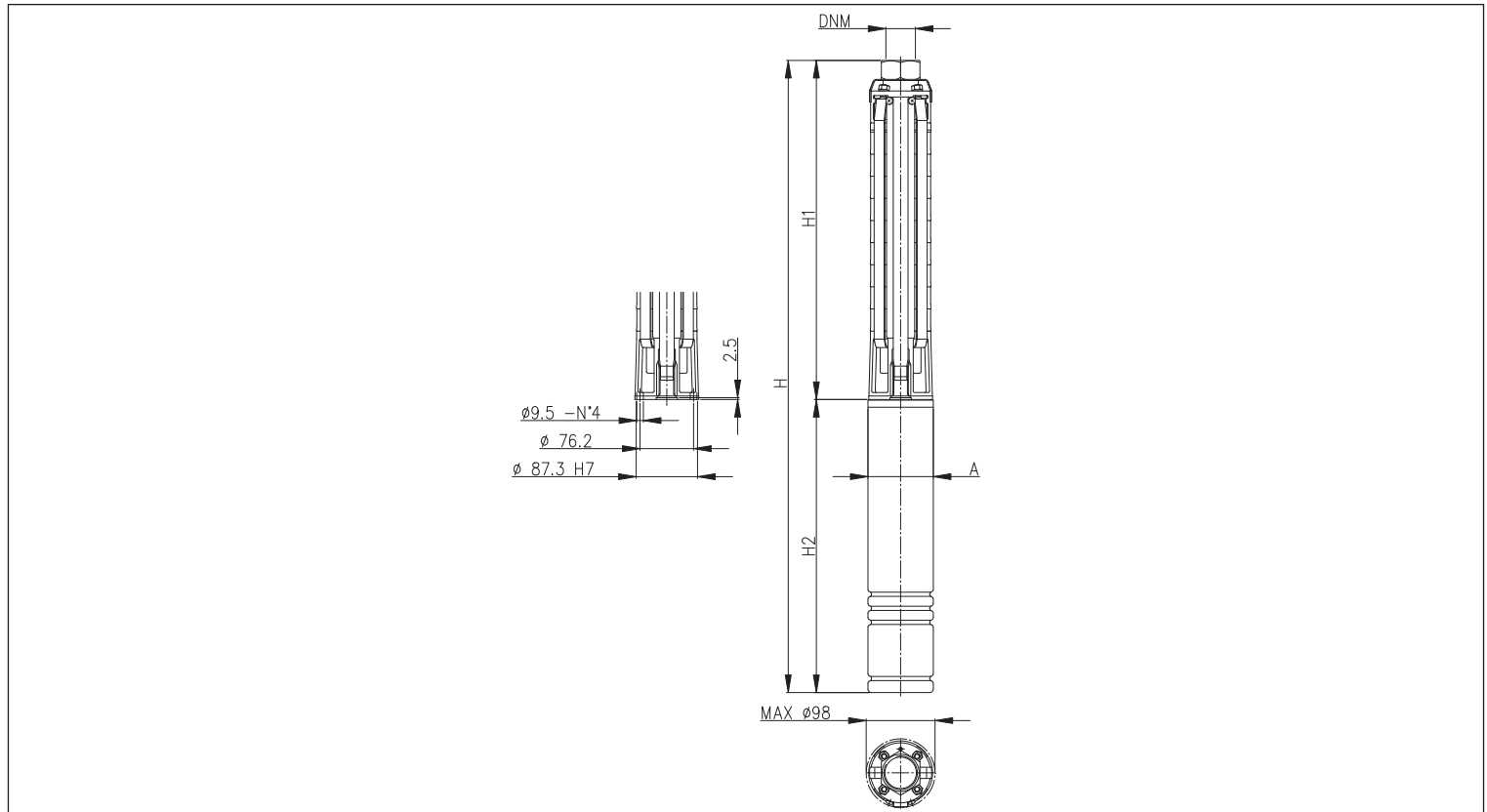
en AISI 304

### TABLEAU DES PERFORMANCES

Monophasé	Modèle Triphasé	P <sub>2</sub>		Q=Débit															
		[HP]	[kW]	l/min	15	20	30	40	50	60	80	100	120	150	180	220	260	300	
				m <sup>3</sup> /h	0,9	1,2	1,8	2,4	3	3,6	4,8	6	7,2	9	10,8	13,2	15,6	18	
				H=Hauteur d'élévation [m]															
4BHS 2-13/5M	4BHS 2-13/5	0,75	0,55	66,5	62,5	53,5	42,5	28,6	-	-	-	-	-	-	-	-	-	-	-
4BHS 2-18/7M	4BHS 2-18/7	1,0	0,75	92,0	86,0	74,0	58,5	39,6	-	-	-	-	-	-	-	-	-	-	-
4BHS 2-27/11M	4BHS 2-27/11	1,5	1,1	138,0	129,0	111,0	88,0	59,5	-	-	-	-	-	-	-	-	-	-	-
4BHS 2-36/15M	4BHS 2-36/15	2,0	1,5	184,0	172,0	148,0	117,0	79,0	-	-	-	-	-	-	-	-	-	-	-
4BHS 2-44/22M	4BHS 2-44/22	3,0	2,2	224,0	211,0	180,0	143,0	97,0	-	-	-	-	-	-	-	-	-	-	-
4BHS 2-51/22M	4BHS 2-51/22	3,0	2,2	260,0	244,0	209,0	166,0	112,0	-	-	-	-	-	-	-	-	-	-	-
4BHS 4-7/5M	4BHS 4-7/5	0,75	0,55	-	-	37,5	35,8	34,2	31,8	24,4	14,7	-	-	-	-	-	-	-	-
4BHS 4-10/7M	4BHS 4-10/7	1,0	0,75	-	-	53,5	51,0	49,0	45,5	34,9	21,0	-	-	-	-	-	-	-	-
4BHS 4-15/11M	4BHS 4-15/11	1,5	1,1	-	-	80,5	77,0	73,0	68,0	52,5	31,5	-	-	-	-	-	-	-	-
4BHS 4-20/15M	4BHS 4-20/15	2,0	1,5	-	-	107,0	102,0	97,5	91,0	70,0	42,0	-	-	-	-	-	-	-	-
4BHS 4-24/22M	4BHS 4-24/22	3,0	2,2	-	-	128,0	123,0	117,0	109,0	84,0	50,5	-	-	-	-	-	-	-	-
4BHS 4-29/22M	4BHS 4-29/22	3,0	2,2	-	-	155,0	148,0	142,0	132,0	101,0	61,0	-	-	-	-	-	-	-	-
	4BHS 4-36/30	4,0	3,0	-	-	193,0	184,0	176,0	163,0	126,0	75,5	-	-	-	-	-	-	-	-
	4BHS 4-48/40	5,5	4,0	-	-	257,0	246,0	234,0	218,0	168,0	101,0	-	-	-	-	-	-	-	-
4BHS 7-4/7M	4BHS 7-4/7	1,0	0,75	-	-	-	-	-	22,8	22,0	20,8	19,1	15,7	10,4	-	-	-	-	-
4BHS 7-7/11M	4BHS 7-7/11	1,5	1,1	-	-	-	-	-	39,9	38,5	36,3	33,5	27,5	18,2	-	-	-	-	-
4BHS 7-10/15M	4BHS 7-10/15	2,0	1,5	-	-	-	-	-	57,0	55,0	52,0	48,0	39,3	26,0	-	-	-	-	-
4BHS 7-12/22M	4BHS 7-12/22	3,0	2,2	-	-	-	-	-	68,5	66,0	62,5	57,5	47,0	31,3	-	-	-	-	-
4BHS 7-14/22M	4BHS 7-14/22	3,0	2,2	-	-	-	-	-	80,0	77,0	72,5	67,0	55,0	36,5	-	-	-	-	-
	4BHS 7-18/30	4,0	3,0	-	-	-	-	-	106,0	102,0	97,5	91,0	75,5	52,0	-	-	-	-	-
	4BHS 7-23/40	5,5	4,0	-	-	-	-	-	135,0	131,0	125,0	116,0	96,5	66,0	-	-	-	-	-
4BHS 15-7/15M *	4BHS 15-7/15 *	2,0	1,5	-	-	-	-	-	-	-	30,5	29,3	27,7	25,6	21,5	16,0	9,1	-	-
4BHS 15-10/22M *	4BHS 15-10/22 *	3,0	2,2	-	-	-	-	-	-	-	43,5	42,0	39,5	36,6	30,7	22,9	13,0	-	-
	4BHS 15-13/30 *	4,0	3,0	-	-	-	-	-	-	-	59,0	57,5	54,5	50,5	43,5	34,1	22,1	-	-
	4BHS 15-17/40 *	5,5	4,0	-	-	-	-	-	-	-	77,0	75,0	71,0	66,0	57,0	44,5	28,9	-	-
	4BHS 15-25/55 *	7,5	5,5	-	-	-	-	-	-	-	114,0	110,0	105,0	97,0	83,5	65,5	42,5	-	-

\* Les modèles 4BHS 15 ne sont pas vendus en CEE

### DIMENSIONS



## POMPES CENTRIFUGES IMMERGÉES DE 4"

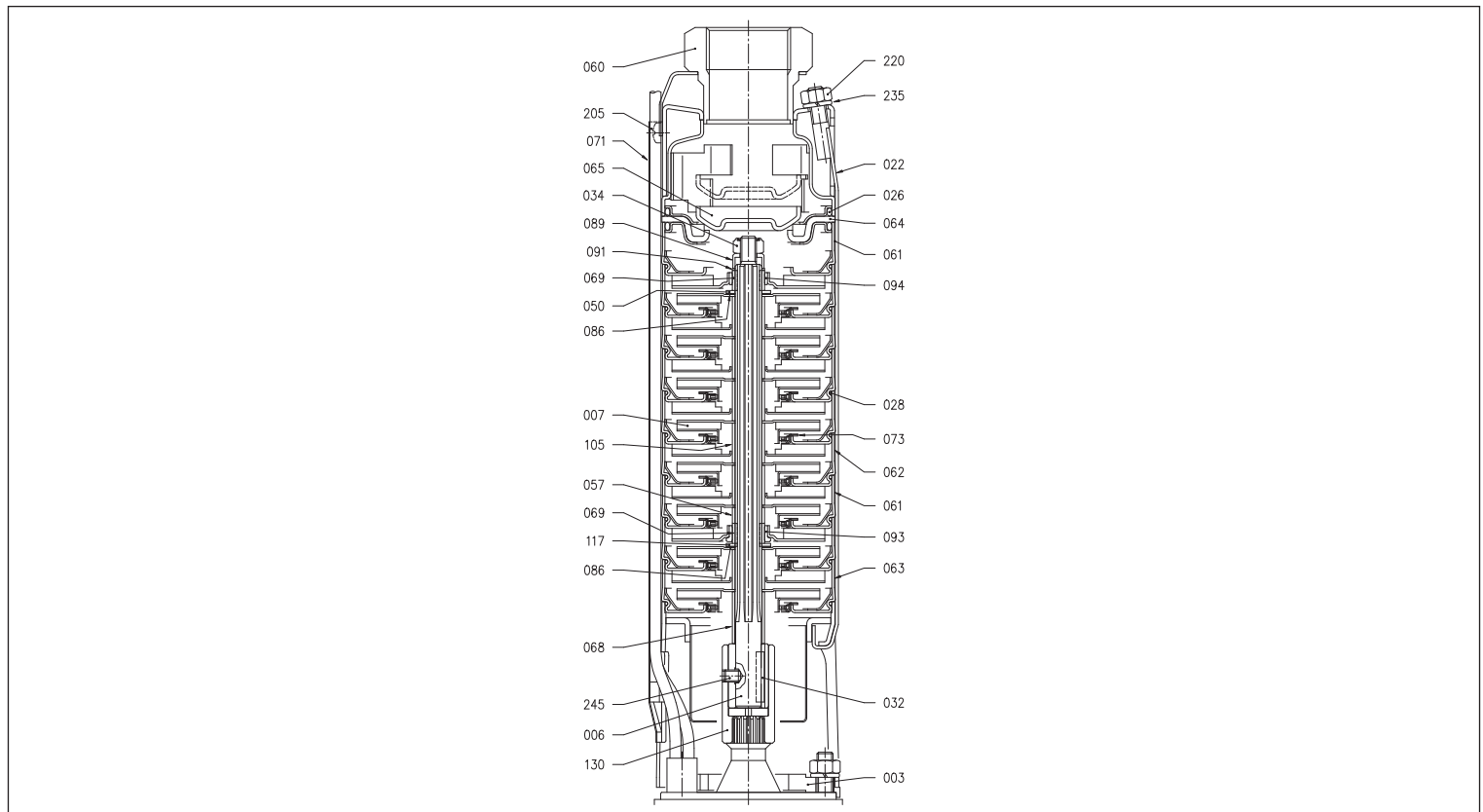
en AISI 304

### TABLEAU DES DIMENSIONS

Modèle	P <sub>2</sub>		Pompe sans moteur			Pompe avec moteur en bain en liquide réfrigérant								Pompe avec moteur en bain d'eau							
	[HP]	[kW]	H1 [mm]	DNM	Poids [kg]	Monophasé				Triphasé				Monophasé				Triphasé			
						A [mm]	H2 [mm]	H [mm]	Poids [kg]	A [mm]	H2 [mm]	H [mm]	Poids [kg]	A [mm]	H2 [mm]	H [mm]	Poids [kg]	A [mm]	H2 [mm]	H [mm]	Poids [kg]
4BHS 2-13/5	0,75	0,55	489	G1¼	6,6	97	325	814	14,2	97	325	814	13,6	91	248	737	15,1	91	228	717	14,4
4BHS 2-18/7	1,0	0,75	594	G1¼	8,3	97	350	944	17,0	97	325	919	15,9	91	283	877	18,3	91	248	842	16,9
4BHS 2-27/11	1,5	1,1	783	G1¼	11,0	97	385	1168	21,3	97	350	1133	19,7	91	339	1122	22,8	91	283	1066	20,5
4BHS 2-36/15	2,0	1,5	972	G1¼	13,8	97	420	1392	25,8	97	385	1357	24,2	91	350	1322	27,5	91	307	1279	24,9
4BHS 2-44/22	3,0	2,2	1140	G1¼	16,5	97	470	1610	32,0	97	420	1560	30,7	91	437	1577	32,9	91	339	1479	30,3
4BHS 2-51/22	3,0	2,2	1287	G1¼	18,7	97	470	1757	34,2	97	420	1707	32,9	91	437	1724	35,1	91	339	1626	32,5
4BHS 4-7/5	0,75	0,55	368	G1½	4,4	97	325	693	12,0	97	325	693	11,4	91	248	616	12,9	91	228	596	12,2
4BHS 4-10/7	1,0	0,75	431	G1½	5,5	97	350	781	14,2	97	325	756	13,1	91	283	714	15,5	91	248	679	14,1
4BHS 4-15/11	1,5	1,1	536	G1½	7,2	97	385	921	17,5	97	350	886	15,9	91	339	875	19,0	91	283	819	16,7
4BHS 4-20/15	2,0	1,5	641	G1½	8,3	97	420	1061	20,3	97	385	1026	18,7	91	350	991	22,0	91	307	948	19,4
4BHS 4-24/22	3,0	2,2	725	G1½	9,9	97	470	1195	25,4	97	420	1145	24,1	91	437	1162	26,3	91	339	1064	23,7
4BHS 4-29/22	3,0	2,2	830	G1½	11,5	97	470	1300	27,0	97	420	1250	25,7	91	437	1267	27,9	91	339	1169	25,3
4BHS 4-36/30	4,0	3,0	977	G1½	14,3	97	-	-	-	97	544	1521	33,3	91	-	-	-	91	394	1371	31,6
4BHS 4-48/40	5,5	4,0	1229	G1½	17,6	97	-	-	-	97	574	1803	37,6	91	-	-	-	91	543	1772	38,8
4BHS 7-4/7	1,0	0,75	373	G 2	4,2	97	350	723	12,9	97	325	698	11,8	91	283	656	14,2	91	248	621	12,8
4BHS 7-7/11	1,5	1,1	468	G 2	5,0	97	385	853	15,3	97	350	818	13,7	91	339	807	16,8	91	283	751	14,5
4BHS 7-10/15	2,0	1,5	562	G 2	6,6	97	420	982	18,6	97	385	947	17,0	91	350	912	20,3	91	307	869	17,7
4BHS 7-12/22	3,0	2,2	625	G 2	7,7	97	470	1095	23,2	97	420	1045	21,9	91	437	1062	24,1	91	339	964	21,5
4BHS 7-14/22	3,0	2,2	688	G 2	8,3	97	470	1158	23,8	97	420	1108	22,5	91	437	1125	24,7	91	339	1027	22,1
4BHS 7-18/30	4,0	3,0	814	G 2	9,9	97	-	-	-	97	544	1358	28,9	91	-	-	-	91	394	1208	27,2
4BHS 7-23/40	5,5	4,0	972	G 2	11,5	97	-	-	-	97	574	1546	31,5	91	-	-	-	91	543	1515	32,7
4BHS 15-7/15 *	2,0	1,5	552	G 2	5,8	97	420	972	17,8	97	385	937	16,2	91	350	902	19,5	91	307	859	16,9
4BHS 15-10/22 *	3,0	2,2	678	G 2	7,3	97	470	1148	22,8	97	420	1098	21,5	91	437	1115	23,7	91	339	1017	21,1
4BHS 15-13/30 *	4,0	3,0	804	G 2	8,7	97	-	-	-	97	544	1348	27,7	91	-	-	-	91	394	1198	26,0
4BHS 15-17/40 *	5,5	4,0	972	G 2	10,7	97	-	-	-	97	574	1546	30,7	91	-	-	-	91	543	1515	31,9
4BHS 15-25/55 *	7,5	5,5	1308	G 2	14,4	97	-	-	-	97	644	1952	36,8	91	-	-	-	91	653	1961	40,6

\* Les modèles 4BHS 15 ne sont pas vendus en CEE

### VUE EN COUPE



## POMPES CENTRIFUGES IMMERGÉES DE 4"

en AISI 304

### TABLEAU DES MATÉRIAUX

Réf.	Nom	Matériel	Réf.	Nom	Matériel
003	Support	EN 1.4301 (AISI 304)	068	Entretoise	EN 1.4301 (AISI 304)
006	Arbre	EN 1.4401 (AISI 316)	069	Chemise arbre	Carbure de Tungstène
007	Roue	EN 1.4301 (AISI 304)	071	Couvre câble	EN 1.4301 (AISI 304)
022	Tirant	EN 1.4301 (AISI 304)	073	Anneau d'arasement	EN 1.4301 (AISI 304) + EPDM
026	Bague OR	NBR	086	Entretoise	EN 1.4301 (AISI 304)
028	Bague OR	NBR	089	Rondelle arbre	EN 1.4301 (AISI 304)
032	Langouette	EN 1.4401 (AISI 316)	091	Entretoise	EN 1.4301 (AISI 304)
034	Écrou roue	EN 1.4301 (AISI 304)	093	Roulement axial	Carbure de Tungstène
050	Rondelle roulement	EN 1.4301 (AISI 304)	094	Roulement radial	Carbure de Tungstène
057	Entretoise	EN 1.4301 (AISI 304)	105	Entretoise	EN 1.4301 (AISI 304)
060	Bouche refoulement	EN 1.4301 (AISI 304)	117	Rondelle anti-friction	Carbure de Tungstène
061	Cellule support	EN 1.4301 (AISI 304)	130	Joint	EN 1.4301 (AISI 304)
062	Cellule intermédiaire	EN 1.4301 (AISI 304)	205	Vis	EN 1.4301 (AISI 304)
063	Cellule aspiration	EN 1.4301 (AISI 304)	220	Écrou	EN 1.4301 (AISI 304)
064	Logement vanne	EN 1.4301 (AISI 304) + NBR	235	Rondelle grower	EN 1.4301 (AISI 304)
065	Vanne	EN 1.4301 (AISI 304)	245	Jeu de vis	EN 1.4301 (AISI 304)

### TABLEAU DONNÉES ÉLECTRIQUES 4BHS AVEC MOTEUR EN BAIN DE LIQUIDE RÉFRIGÉRANT

P <sub>2</sub>		Poussée [N]	Monophasé 230V				Triphasé 380V				Triphasé 415V			
[HP]	[kW]		P <sub>1</sub> [kW]	I <sub>N</sub> [A]	I <sub>A</sub> [A]	Facteur de puissance	P <sub>1</sub> [kW]	I <sub>N</sub> [A]	I <sub>A</sub> [A]	Facteur de puissance	P <sub>1</sub> [kW]	I <sub>N</sub> [A]	I <sub>A</sub> [A]	Facteur de puissance
0,75	0,55	1500	0,97	4,5	13,6	0,94	0,94	1,9	7,0	0,75	1,08	2,0	7,0	0,75
1	0,75	1500	1,32	6,0	18,5	0,96	1,17	2,4	10,0	0,74	1,38	2,6	10,0	0,74
1,5	1,1	1500	1,83	8,2	26,0	0,97	1,56	3,2	14,0	0,74	1,81	3,4	14,0	0,74
2	1,5	1500	2,48	11,0	34,0	0,98	2,09	4,4	17,0	0,72	2,38	4,6	17,0	0,72
3	2,2	4400	3,27	14,8	48,0	0,96	-	-	-	-	-	-	-	-
3	2,2	1500	-	-	-	-	3,00	6,0	24,0	0,76	3,39	6,2	24,0	0,76
3	2,2	5000	-	-	-	-	3,02	5,6	23,0	0,82	3,42	5,8	23,0	0,82
4	3	5000	-	-	-	-	4,05	7,7	30,0	0,80	4,49	7,8	30,0	0,80
5,5	4	5000	-	-	-	-	5,24	9,7	45,0	0,82	5,78	9,8	45,0	0,82
7,5	5,5	5000	-	-	-	-	7,37	13,5	55,0	0,83	8,23	13,8	55,0	0,83

### TABLEAU DONNÉES ÉLECTRIQUES 4BHS AVEC MOTEUR EN BAIN D'EAU

P <sub>2</sub>		Poussée [N]	Monophasé 230V				Triphasé 380V				Triphasé 415V			
[HP]	[kW]		P <sub>1</sub> [kW]	I <sub>N</sub> [A]	I <sub>A</sub> [A]	Facteur de puissance	P <sub>1</sub> [kW]	I <sub>N</sub> [A]	I <sub>A</sub> [A]	Facteur de puissance	P <sub>1</sub> [kW]	I <sub>N</sub> [A]	I <sub>A</sub> [A]	Facteur de puissance
0,75	0,55	3000	0,93	4,3	17,7	0,94	0,83	1,6	7,0	0,79	0,86	1,7	7,7	0,7
1	0,75	3000	1,28	5,7	22,7	0,98	1,07	2,0	10,1	0,81	1,10	2,1	10,9	0,73
1,5	1,1	3000	1,78	8,4	33,9	0,92	1,51	2,8	15,3	0,82	1,54	2,9	16,7	0,74
2	1,5	3000	2,34	10,7	41,7	0,95	2,13	3,9	19,7	0,83	2,10	4,0	21,5	0,73
3	2,2	4000	3,28	14,7	61,8	0,97	2,91	5,4	28,3	0,82	3,00	5,8	30,9	0,72
4	3	4000	-	-	-	-	3,99	7,4	39,9	0,82	4,09	7,9	43,6	0,72
5,5	4	6500	-	-	-	-	5,24	9,7	54,1	0,82	5,38	10,4	59,1	0,72
7,5	5,5	6500	-	-	-	-	7,05	12,6	73,3	0,85	7,08	12,8	80,1	0,77