

## CIRCULATEURS FILETÉS/A BRIDES

Ego (T) (C) easy -60, -80, -100 simples et jumelées



Pompe de circulation à rotor noyé à haut rendement avec orifices filetés ou à brides, moteur à aimants permanents et réglage électronique intégré.

### USAGES

Installations de chauffage et climatisation individuelles et collectives.

### PARTICULARITÉS

- Convertisseur de fréquence intégré
- Différents modes de fonctionnement
- Ecran numérique et graphique pour une programmation facile et l'affichage des paramètres
- Fonction de purge automatique
- Protection intégrée contre les surcharges
- Couple de démarrage élevé (avec dégommage automatique du rotor)
- Module de communication en option (avec entrée Ethernet, contact 0-10V, entrée numérique, etc.)

### DONNÉES TECHNIQUES POMPE

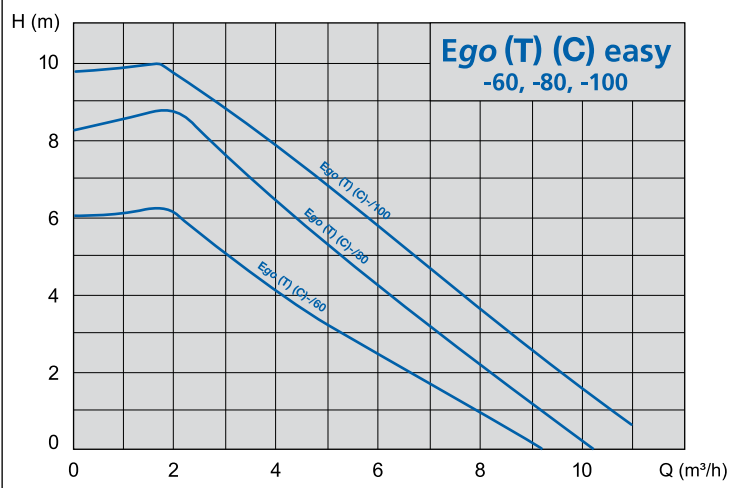
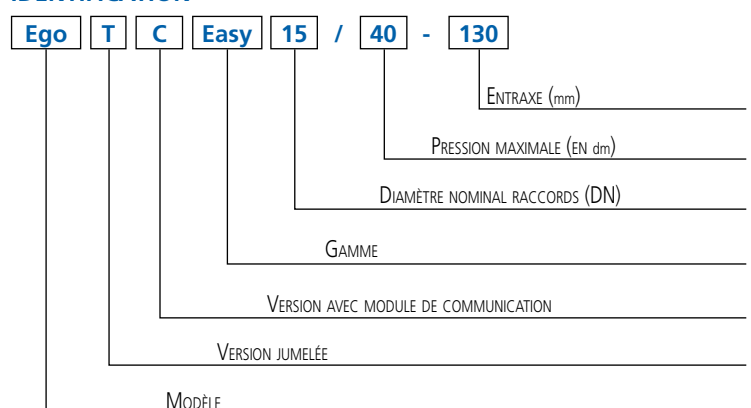
- Température du liquide : +2 ÷ +110 °C
- Température ambiante : 0 ÷ +40 °C
- Humidité relative de l'air : ≤ 95%
- Liquides admissibles : propres, non agressifs et non explosifs, sans particules solides ou fibres
- Pression maximale : 10 bar
- Pression minimale en aspiration :
  - 0,05 bar à 50 °C
  - 0,8 bar à 80 °C
  - 1,4 bar à 110 °C
- Concentration maximale de glycol : 20 %\*
- Bagues filetées : G 1 "½ - 2" (selon ISO 228)
- Orifices à brides : de DN 32 à DN 50
- Indice de protection : IP44

### DONNÉES TECHNIQUES MOTEUR

- Type : synchrone à aimants permanents
- Nbre de tours : variable
- Tension d'alimentation : 1~230V
- Fréquence : 50/60 Hz
- Classe d'isolation : F

\* Pour les concentrations supérieures, vérifier la viscosité résultante et les conditions d'utilisation.

### IDENTIFICATION



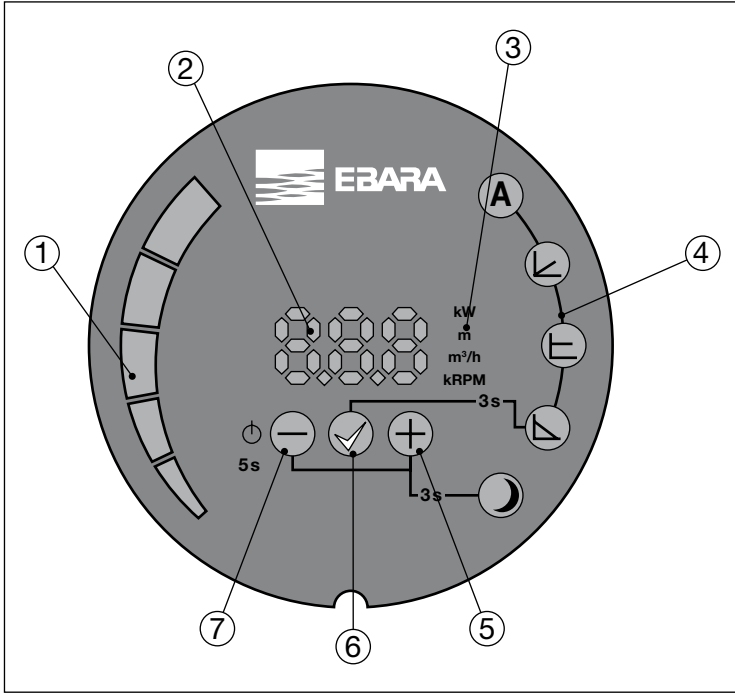
Les informations contenues dans la présente publication ne doivent pas être considérées comme contraignantes. La société EBARA Pumps Europe S.p.A. se réserve le droit d'y apporter sans préavis, les modifications qu'elle jugera les plus opportunes.

## CIRCULATEURS FILETÉS/A BRIDES

Ego (T) (C) easy -60, -80, -100 simples et jumelées

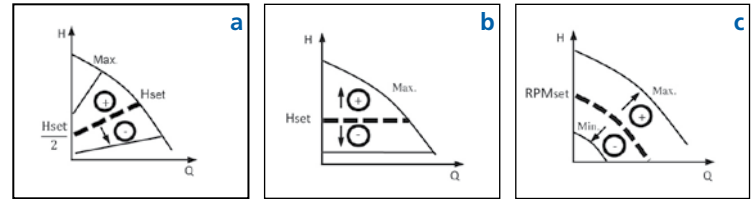
### MODE DE FONCTIONNEMENT

Le mode de fonctionnement peut être sélectionné à l'aide des boutons se trouvant sur le panneau arrière :



### LEGENDE

- 1 Ecran à segments
- 2 Ecran numérique
- 3 Affichage des paramètres sélectionnés
- 4 Affichage du mode sélectionné
- 5 Touche de sélection
- 6 Touche de confirmation
- 7 Touche de sélection



#### Mode AUTO (réglage d'usine)

Le circulateur définit automatiquement les réglages hydrauliques en fonction de la demande du système et détecte en permanence le réglage H/Q optimal. Ce mode convient à la plupart des applications et garantit de grandes économies d'énergie.



#### Pression proportionnelle ( $\Delta P-v$ ) - fig. a

Le circulateur règle la pression en fonction du débit en la faisant varier de façon linéaire d'une valeur maximale ( $H_{set}$ ) à une valeur minimale (égale à  $H_{set}/2$ ). La pression ( $H_{set}$ ) est définie à l'aide des touches  $\oplus$  et  $\ominus$  et exprimée en mètres ; la valeur minimale est calculée automatiquement par le circulateur.



#### Pression constante ( $\Delta P-c$ ) - fig. b

Le circulateur maintient la pression constante même si le débit varie. La pression ( $H_{set}$ ) est définie à l'aide des touches  $\oplus$  et  $\ominus$  et exprimée en mètres.



#### Vitesse constante - fig. c

Le circulateur fonctionne selon une courbe à vitesse constante, définie à l'aide des touches  $\oplus$  et  $\ominus$  (en sélectionnant la vitesse de rotation en tr/min).



#### Mode nuit

Le mode Nuit peut être activé et combiné à n'importe quel mode de fonctionnement ci-dessus. Il permet de faire fonctionner le circulateur selon une courbe minimale (à très faible consommation) en présence d'une diminution de la température du liquide de 15-20 °C. Lorsque la température remonte, la courbe de fonctionnement normal est rétablie (selon le mode sélectionné).

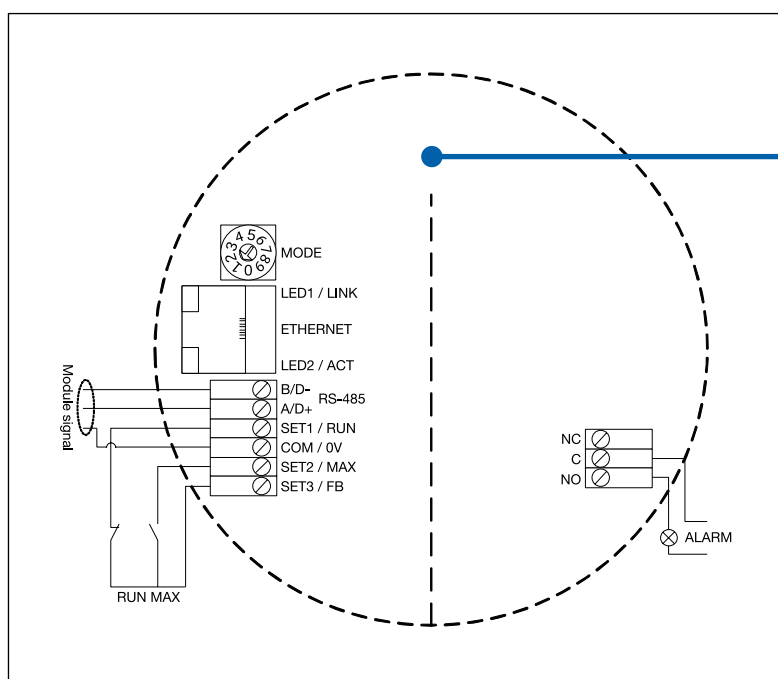
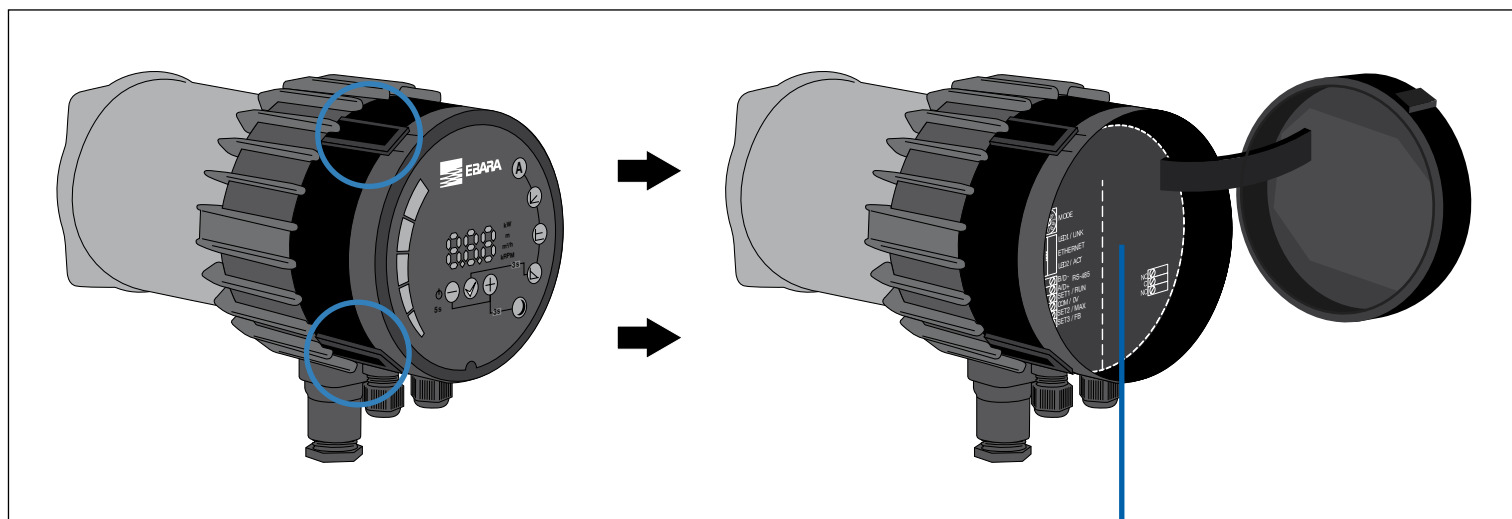
## CIRCULATEURS FILETÉS/A BRIDES

Ego (T) (C) easy -60, -80, -100 simples et jumelées

### MODULE DE COMMUNICATION (versions Ego easy C)

Les versions **Ego easy C** sont équipées d'un module de communication complémentaire, auquel il est possible d'accéder en ouvrant le panneau postérieur. Le module de communication est disponible également comme accessoire à acheter à part et compatible avec tous les modèles standard Ego easy. Le module autorise une vaste série d'applications à distance :

- Accès par Ethernet
- Marche/Arrêt à distance
- Contrôle analogique 0-10V
- Modbus RTU
- Relais d'alerte/état

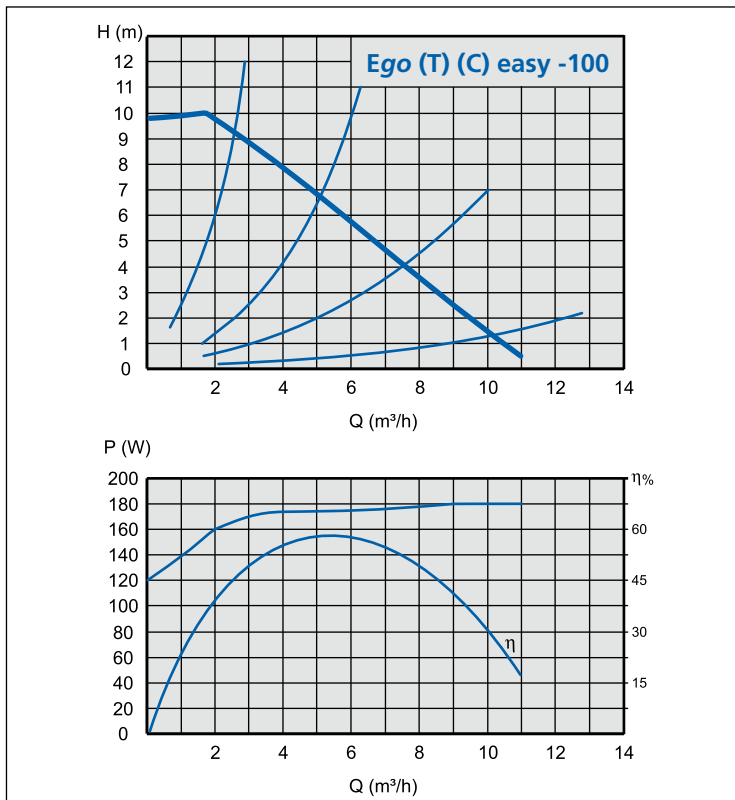
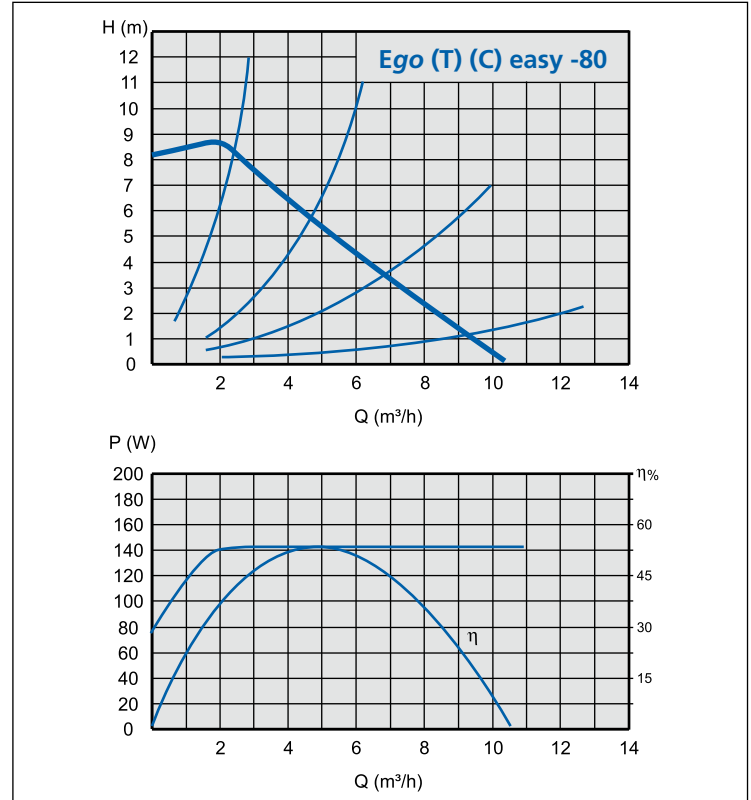
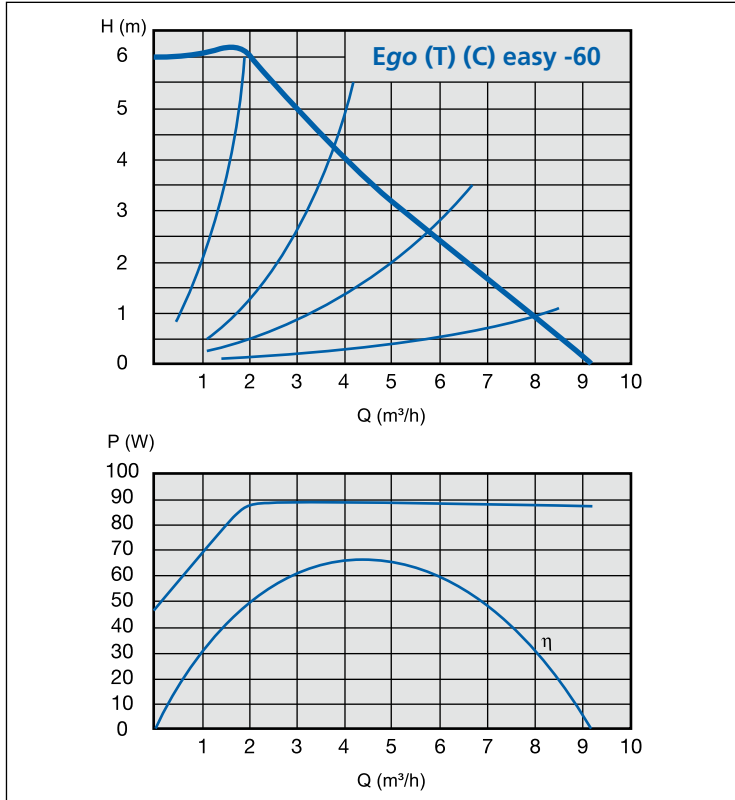


Les informations contenues dans la présente publication ne doivent pas être considérées comme contraignantes. La société EBARA Pumps Europe S.p.A. se réserve le droit d'y apporter sans préavis, les modifications qu'elle jugera les plus opportunes.

## CIRCULATEURS FILETÉS/A BRIDES

Ego (T) (C) easy -60, -80, -100 simples et jumelées

### COURBE DE PERFORMANCES

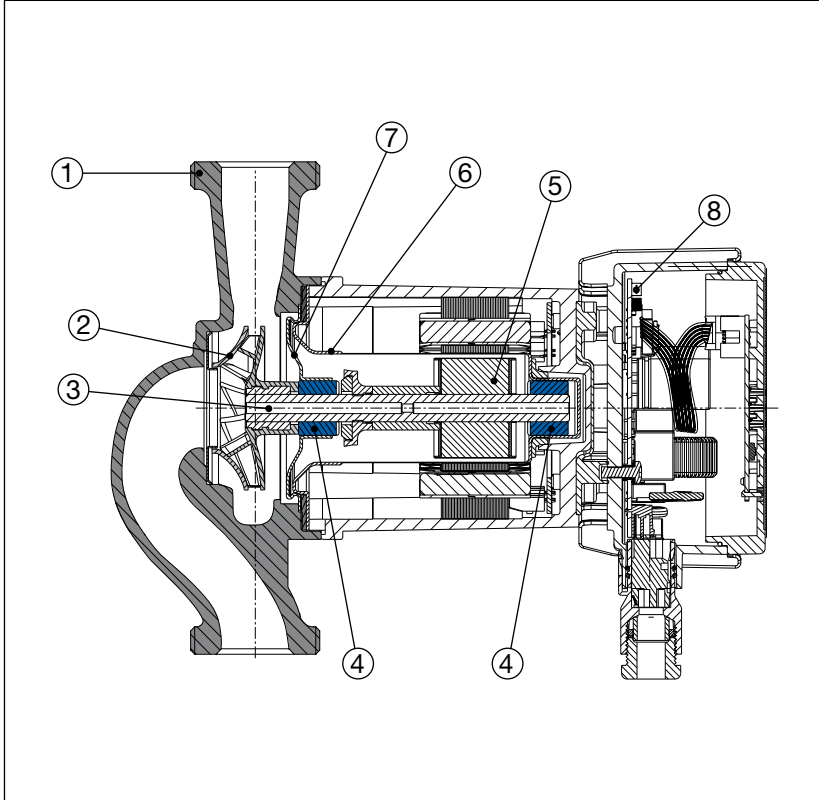


Les informations contenues dans la présente publication ne doivent pas être considérées comme contraignantes. La société EBARA Pumps Europe S.p.A. se réserve le droit d'apporter sans préavis les modifications qu'elle jugera les plus opportunes.

## CIRCULATEURS FILETÉS/A BRIDES

Ego (T) (C) easy -60, -80, -100 simples et jumelées

### VUE DE COUPE



### TABLEAU DES MATERIAUX

Réf.	Composant	Matériau
1	Corps de pompe	Fonte
2	Roue	Technopolymère
3	Arbre	Acier inox
4	Coussinets	Graphite
5	Rotor	Revêtement en acier inox
6	Canot	Acier INOX AISI 316
7	Plateau séparateur	Acier INOX AISI 316
8	Carte électronique	-

### CARACTÉRISTIQUES TECHNIQUES - simples

Modèle	EEI (indice d'efficacité énergétique)	Filetage	Raccords	Puissance P <sub>1</sub> [W] P <sub>min</sub> - P <sub>max</sub>	Courant absorbé [A] I <sub>min</sub> - I <sub>max</sub>	Poids [kg]
Ego easy 25-60	≤ 0,21	G1 1/2"	Rp 1"	10 ÷ 90	0,1 ÷ 0,75	4,0
Ego easy 32-60	≤ 0,21	G2"	Rp 1 1/4"	10 ÷ 90	0,1 ÷ 0,75	4,1
Ego easy 25-80	≤ 0,21	G1 1/2"	Rp 1"	10 ÷ 140	0,1 ÷ 1,15	4,0
Ego easy 32-80	≤ 0,21	G2"	Rp 1 1/4"	10 ÷ 140	0,1 ÷ 1,15	4,1
Ego easy 25-100	≤ 0,21	G1 1/2"	Rp 1"	10 ÷ 180	0,1 ÷ 1,5	4,0
Ego easy 32-100	≤ 0,21	G2"	Rp 1 1/4"	10 ÷ 180	0,1 ÷ 1,5	4,1
Ego easy 32-100F	≤ 0,21	DN 32 (à bride)	-	10 ÷ 180	0,1 ÷ 1,5	7,4
Ego easy 40-100F	≤ 0,21	DN 40 (à bride)	-	10 ÷ 180	0,1 ÷ 1,5	8,5
Ego easy 50-100F	≤ 0,21	DN 50 (à bride)	-	10 ÷ 180	0,1 ÷ 1,5	9,8

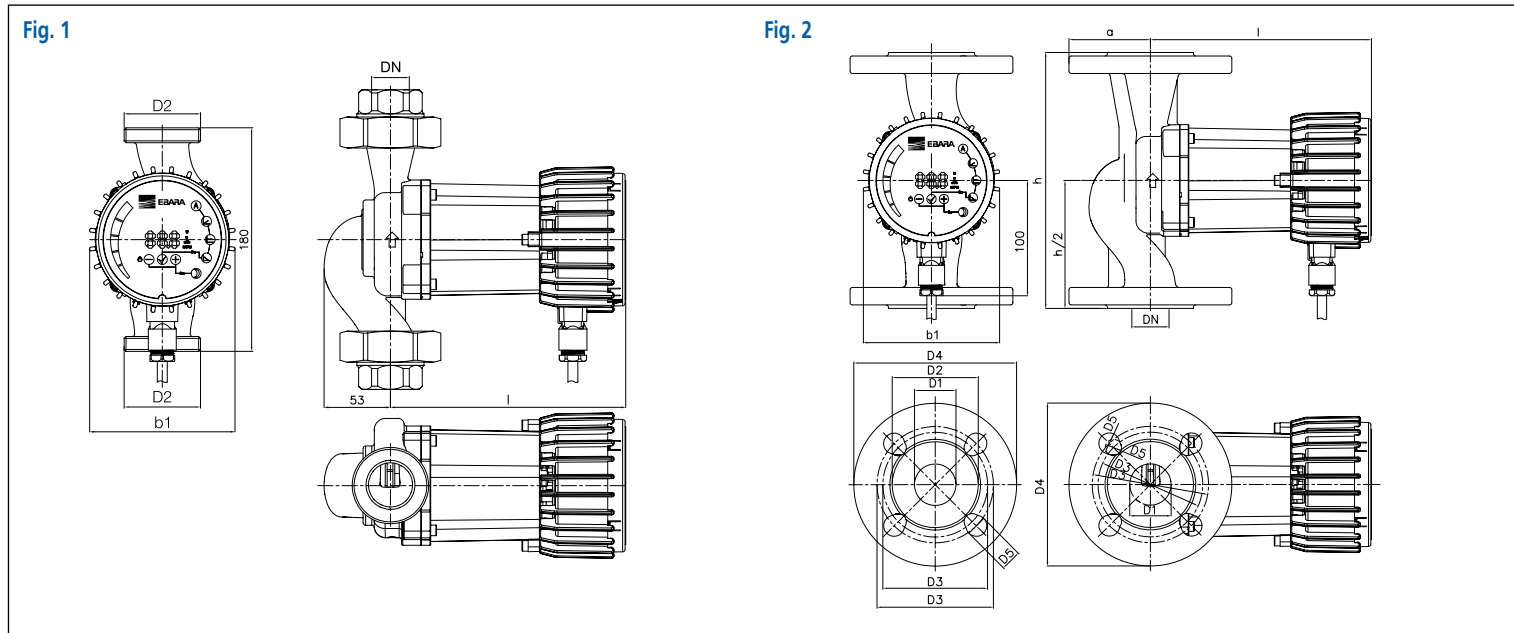
### CARACTÉRISTIQUES TECHNIQUES - jumelées

Modèle	EEI (indice d'efficacité énergétique)	Filetage	Raccords	Puissance P <sub>1</sub> [W] P <sub>min</sub> - P <sub>max</sub>	Courant absorbé [A] I <sub>min</sub> - I <sub>max</sub>	Poids [kg]
Ego T easy 32-60	≤ 0,21	G 2"	Rp 1 1/4"	10 ÷ 90	0,1 ÷ 0,75	8,2
Ego T easy 32-80	≤ 0,21	G 2"	Rp 1 1/4"	10 ÷ 140	0,1 ÷ 1,15	8,2
Ego T easy 32-100	≤ 0,21	G 2"	Rp 1 1/4"	10 ÷ 180	0,1 ÷ 1,50	8,2
Ego T easy 40-100F	≤ 0,21	DN 40 (à bride)	-	10 ÷ 180	0,1 ÷ 1,50	11,0

## CIRCULATEURS FILETÉS/A BRIDES

Ego (T) (C) easy -60, -80, -100 simples et jumelées

### DIMENSIONS - simples



### TABLEAU DES DIMENSIONS - simples

Réf.	Modèle	Dimensions [mm]										
		h	DN	b1	l	a	D1	D2	D3	D4	D5	nbre trous
Fig. 1	Ego easy 25-60	180	25	117	190 (222)*	-	-	1" 1/2	-	-	-	-
	Ego easy 32-60	180	32	117	190 (222)*	-	-	2"	-	-	-	-
	Ego easy 25-80	180	25	117	190 (222)*	-	-	1" 1/2	-	-	-	-
	Ego easy 32-80	180	32	117	190 (222)*	-	-	2"	-	-	-	-
	Ego easy 25-100	180	25	117	190 (222)*	-	-	1" 1/2	-	-	-	-
	Ego easy 32-100	180	32	117	190 (222)*	-	-	2"	-	-	-	-
Fig. 2	Ego easy 32-100F	220	32	117	190 (222)*	70	32	74	90/100	140	14/18	4
	Ego easy 40-100F	220	40	117	190 (222)*	75	40	80	100/110	150	14/19	4
	Ego easy 50-100F	240	50	117	190 (222)*	82,5	50	90	110/125	165	14/19	4

\* Les dimensions entre parenthèses se réfèrent à Ego C (Version avec le module de communication)

## CIRCULATEURS FILETÉS/A BRIDES

Ego (T) (C) easy -60, -80, -100 simples et jumelées

### DIMENSIONS jumelées

Fig. 1

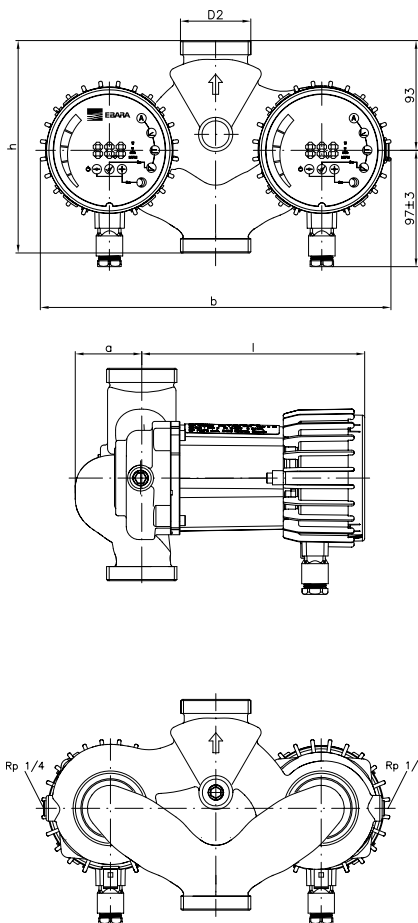
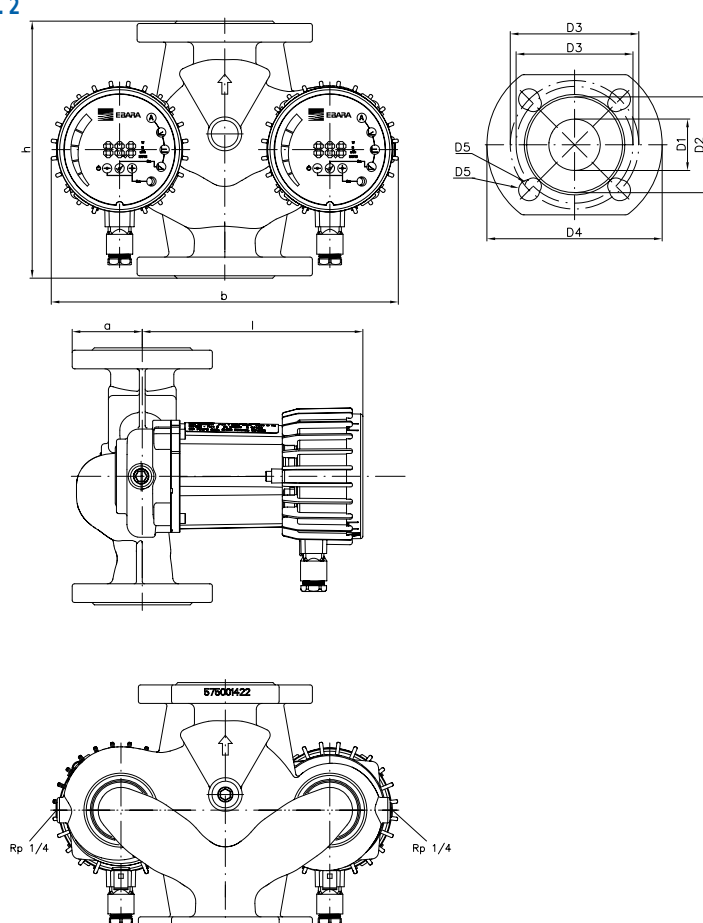


Fig. 2



### TABLEAU DES DIMENSIONS jumelées

Réf.	Modèle	Dimensions [mm]										
		h	DN	b	l	a	D1	D2	D3	D4	D5	nbre trous
Fig. 1	Ego T easy 32-60	180	32	297	190 (222)*	56	-	2"	-	-	-	-
	Ego T easy 32-80	180	32	297	190 (222)*	56	-	2"	-	-	-	-
	Ego T easy 32-100	180	32	297	190 (222)*	56	-	2"	-	-	-	-
Fig. 2	Ego T easy 40-100F	220	40	297	190 (222)*	75	40	80	100/110	150	14/19	4

\* Les dimensions entre parenthèses se réfèrent à Ego C (Version avec le module de communication)

## CIRCULATEURS FILETÉS/A BRIDES

Ego (T) (C) easy -60, -80, -100 simples et jumelées

### POSITIONS DE MONTAGE

