

## CIRCULATEURS FILETÉS

Ego (T) (ER) -/40, -/60, -/80, simples et jumelés



Pompe de circulation à rotor noyé à haut rendement avec orifices filetés, moteur à aimants permanents et réglage électronique intégré.

### USAGES

Installations de chauffage et climatisation individuelles.

### PARTICULARITÉS

- Seulement 5 W de puissance minimale absorbée
- Convertisseur de fréquence intégré
- Deux modes de fonctionnement ("ΔP-v" et "vitesse fixe")
- Fonction de purge automatique
- Couple de démarrage élevé (avec dégommage automatique du rotor)
- Installation facile et réglage avec un seul bouton LED
- Contact 0-10V (en option, v. version "ER")

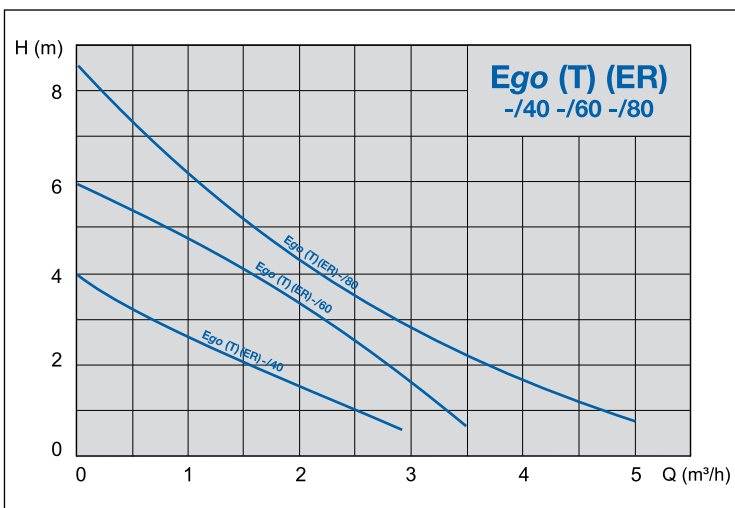
### DONNÉES TECHNIQUES POMPE

- Température du liquide : +5 ÷ +95 °C
- Température ambiante : 0 ÷ +40 °C
- Humidité relative de l'air : ≤ 95%
- Liquides admissibles : propres, non agressifs et non explosifs, sans particules solides ou fibres
- Pression maximale : 10 bar
- Pression minimale en aspiration :
  - 0,05 bar à 50 °C
  - 0,4 bar à 80 °C
  - 1,1 bar à 110 °C
- Concentration maximale de glycol : 20 % \*
- Bagues filetées : G 1" - 1 1/2" - 2" (selon ISO 228)
- Indice de protection : IP44

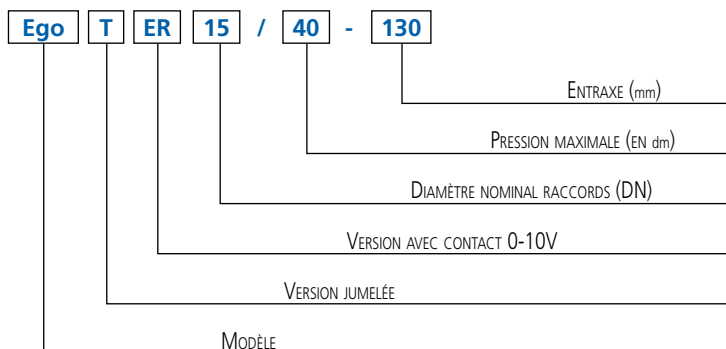
### DONNÉES TECHNIQUES MOTEUR

- Type : synchrone à aimants permanents
- Nbre de tours : variable
- Tension d'alimentation : 1~230V
- Fréquence : 50/60 Hz
- Classe d'isolation : F

\* Pour les concentrations supérieures, vérifier la viscosité résultante et les conditions d'utilisation.



### IDENTIFICATION



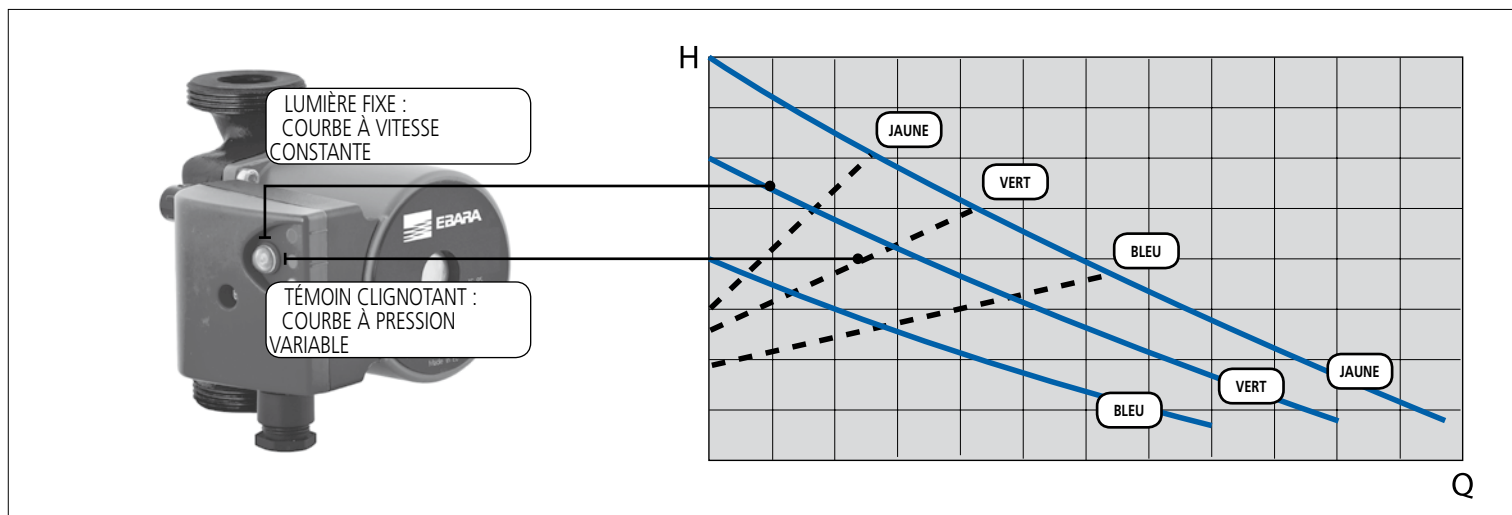
Le informations contenues dans la présente publication ne doivent pas être considérées comme contraignantes. La société EBARA Pumps Europe S.p.A. se réserve le droit d'y apporter sans préavis, les modifications qu'elle jugera les plus opportunes.

## CIRCULATEURS FILETÉS

Ego (T) (ER) -/40, -/60, -/80, simples et jumelés

### MODE DE FONCTIONNEMENT

Deux modes de fonctionnement, qui peuvent être sélectionnés à l'aide du bouton se trouvant sur le bornier :



#### • $\Delta P$ -v Pression proportionnelle (réglage d'usine)

Cette gamme de circulateurs peut opérer avec une **pression variable sur 3 courbes prédéfinies**. Lorsque ce mode est actif, **le témoin clignote** avec une fréquence variable, selon le débit instantané. **La couleur du témoin correspond à la courbe sélectionnée** (bleu pour la courbe la plus basse, vert pour la moyenne et jaune pour la plus haute) ; pour passer d'une courbe à l'autre, appuyer brièvement sur le bouton.

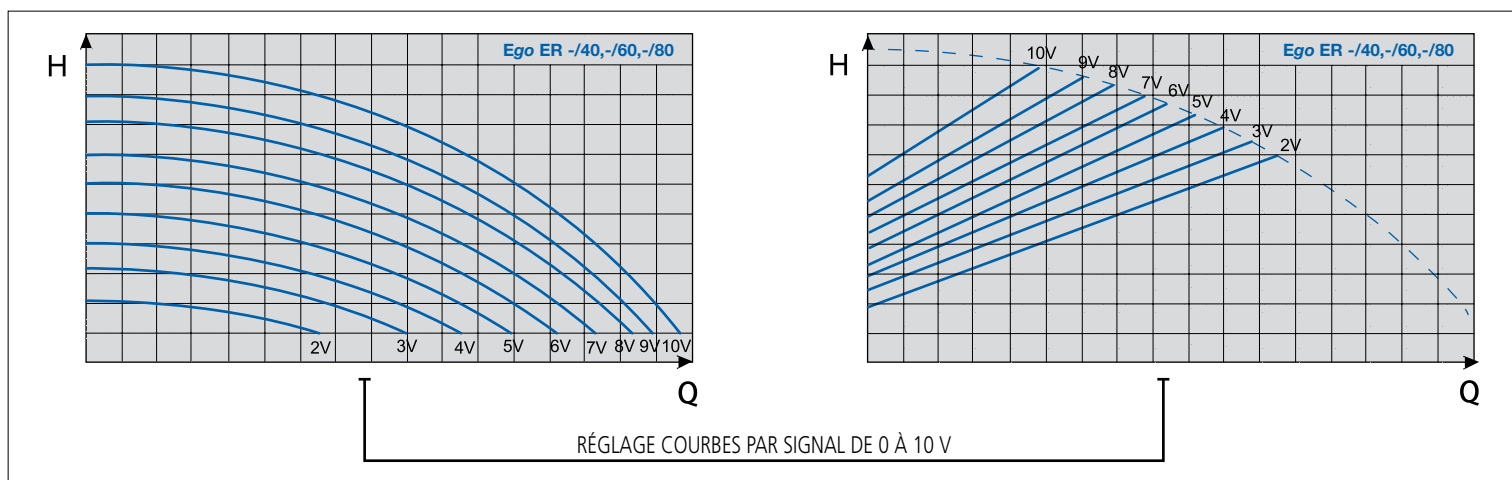
*Les modes à pression variable permettent de passer au mode de vitesse constante (témoin fixe) en maintenant le bouton enfoncé pendant au moins 5 secondes.*

#### • Vitesse constante

Cette gamme de circulateurs peut opérer avec une **vitesse constante sur 3 courbes prédéfinies**. Dans ce cas, la pompe se comporte comme une pompe normale non pilotée et la puissance absorbée reste constante. Lorsque ce mode est actif, **le témoin reste allumé et la lumière est fixe** ; même dans ce cas, **la couleur du témoin correspond à la courbe sélectionnée** (bleu pour la courbe la plus basse, vert pour la moyenne et jaune pour la plus haute). Pour passer d'une courbe à l'autre, appuyer brièvement sur le bouton (ce qui permet de revenir à la pression variable), sélectionner la courbe (en fonction de la couleur du témoin) et appuyer longuement sur le bouton.

#### VERSIONS À RÉGLAGE ANALOGIQUE 0-10V (mod. Ego ER -/40, -/60, -/80)

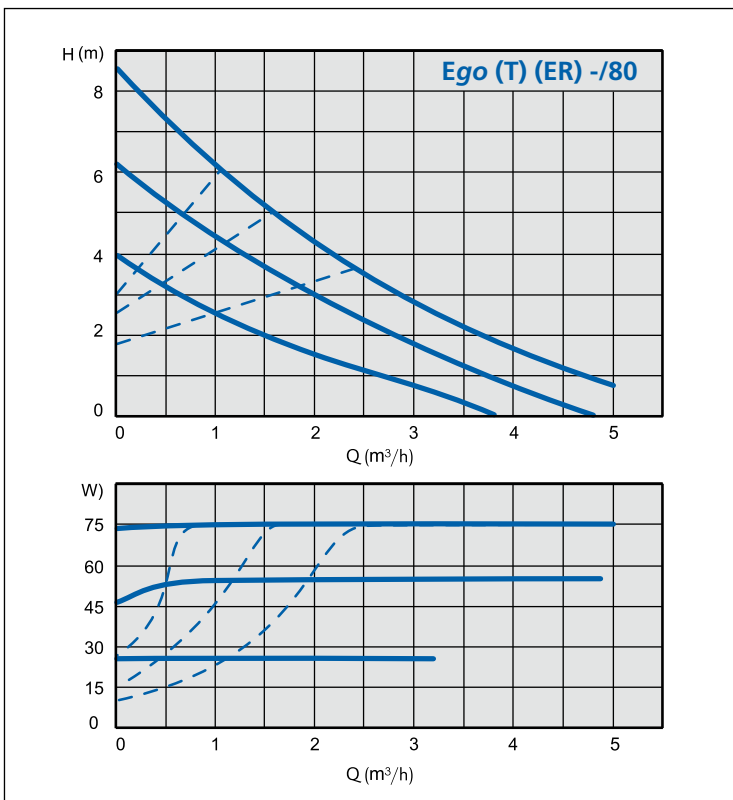
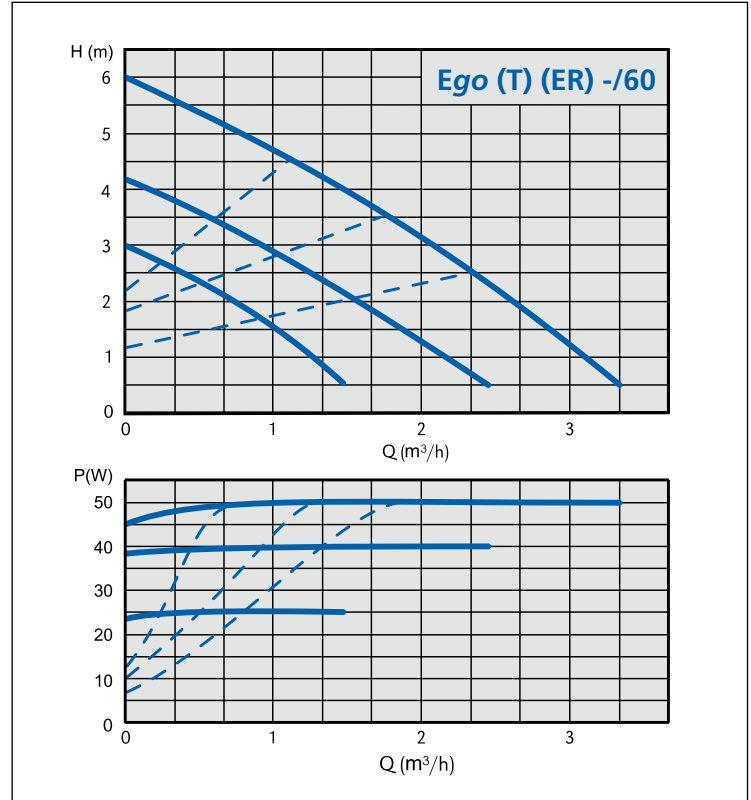
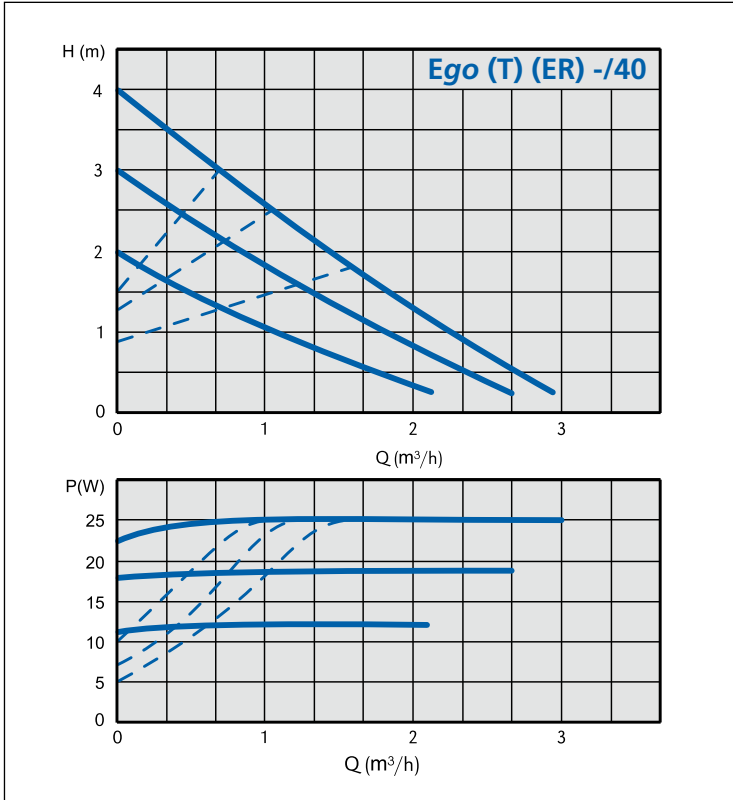
Les versions spéciales **Ego ER**, équipées de contacts 0-10 V dans les borniers, permettent de régler à distance la courbe de fonctionnement souhaitée (vitesse fixe ou pression différentielle variable). Dans ce cas, comme l'indiquent les schémas ci-dessous, les courbes sont bien plus nombreuses.



## CIRCULATEURS FILETÉS

Ego (T) (ER) -/40, -/60, -/80, simples et jumelés

### COURBE DE PERFORMANCES

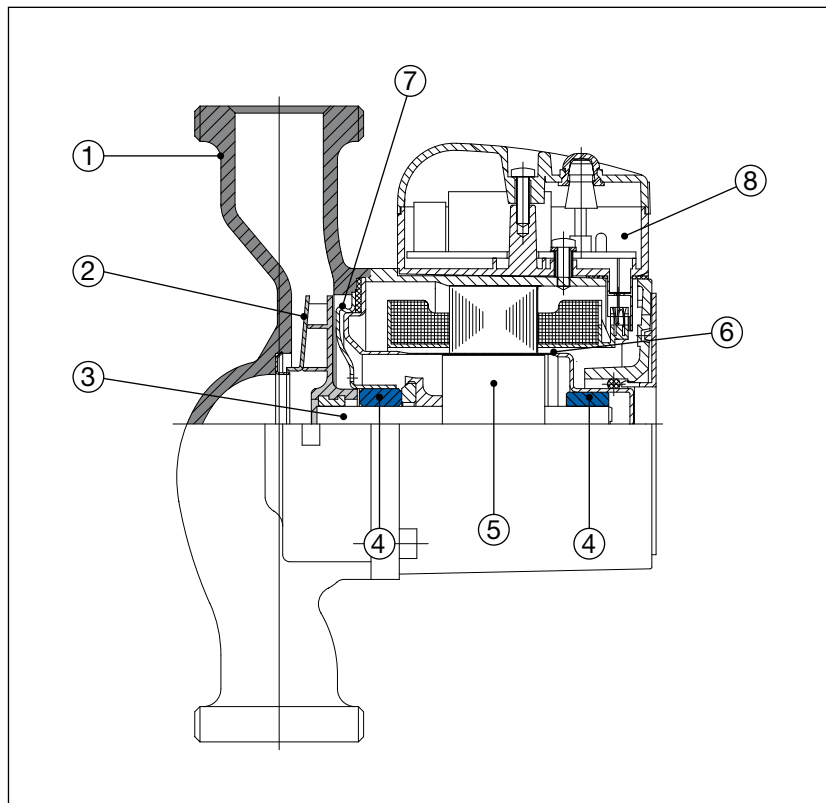


Les informations contenues dans la présente publication ne doivent pas être considérées comme contraignantes. La société EBARA Pumps Europe S.p.A. se réserve le droit d'y apporter sans préavis, les modifications qu'elle jugera les plus opportunes.

## CIRCULATEURS FILETÉS

Ego (T) (ER) -/40, -/60, -/80, simples et jumelés

### VUE DE COUPE



### TABLEAU DES MATERIAUX

Réf.	Composant	Matériau
1	Corps de pompe	Fonte
2	Roue	Technopolymère
3	Arbre	Céramique
4	Coussinets	Céramique
5	Rotor	Revêtement en acier inox
6	Canot	Acier INOX AISI 316
7	Plateau séparateur	Acier INOX AISI 316
8	Carte électronique	-

### CARACTÉRISTIQUES TECHNIQUES - simples

Modèle	EEl (indice d'efficacité énergétique)	Filetage	Raccords	Puissance P <sub>1</sub> [W] P <sub>min</sub> - P <sub>max</sub>	Courant absorbé [A] I <sub>min</sub> - I <sub>max</sub>	Poids [kg]
Ego (ER) 15/40-130	≤ 0,20	G1"	Rp 1/2"	5 ÷ 25	0,05 ÷ 0,2	1,9
Ego (ER) 25/40-130	≤ 0,20	G1" 1/2"	Rp 1"	5 ÷ 25	0,05 ÷ 0,2	2,1
Ego (ER) 15/60-130	≤ 0,22	G1"	Rp 1/2"	7 ÷ 50	0,05 ÷ 0,4	1,9
Ego (ER) 25/60-130	≤ 0,22	G1" 1/2"	Rp 1"	7 ÷ 50	0,05 ÷ 0,4	2,1
Ego (ER) 25/80-130	≤ 0,24	G1" 1/2"	Rp 1"	7 ÷ 75	0,05 ÷ 0,6	2,1
Ego (ER) 25/40-180	≤ 0,20	G1" 1/2"	Rp 1"	5 ÷ 25	0,05 ÷ 0,2	2,4
Ego (ER) 32/40-180	≤ 0,20	G2"	Rp 1" 1/4"	5 ÷ 25	0,05 ÷ 0,2	2,5
Ego (ER) 25/60-180	≤ 0,22	G1" 1/2"	Rp 1"	7 ÷ 50	0,05 ÷ 0,4	2,4
Ego (ER) 32/60-180	≤ 0,22	G2"	Rp 1" 1/4"	7 ÷ 50	0,05 ÷ 0,4	2,5
Ego (ER) 25/80-180	≤ 0,24	G1" 1/2"	Rp 1"	7 ÷ 75	0,05 ÷ 0,6	2,4
Ego (ER) 32/80-180	≤ 0,24	G2"	Rp 1" 1/4"	7 ÷ 75	0,05 ÷ 0,6	2,5

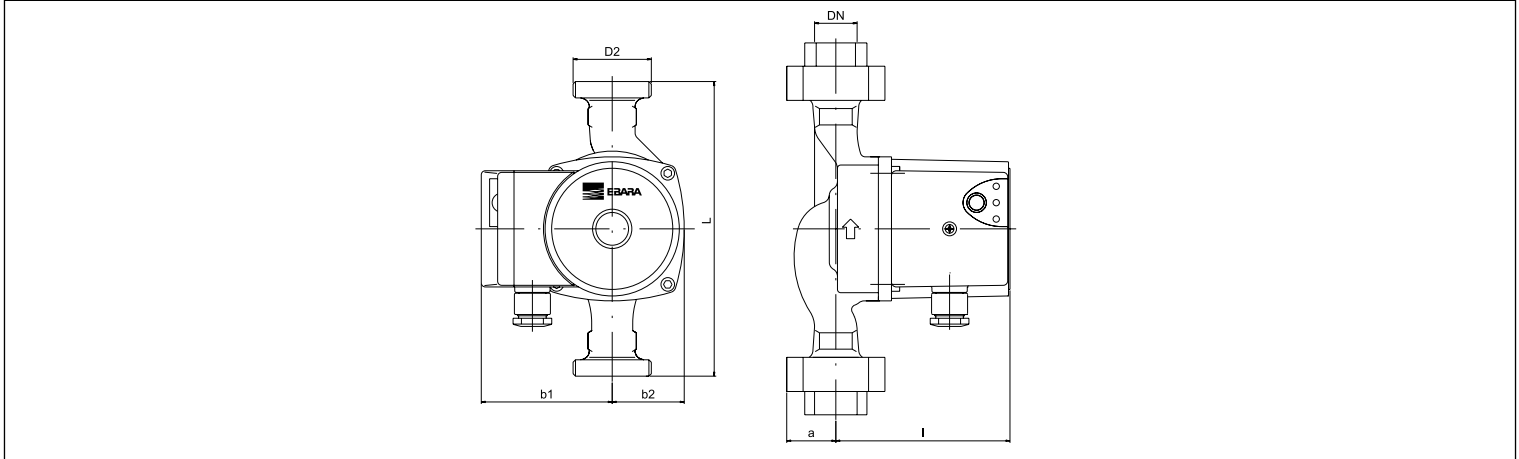
### CARACTÉRISTIQUES TECHNIQUES - jumelées

Modèle	EEl (indice d'efficacité énergétique)	Filetage	Raccords	Puissance P <sub>1</sub> [W] P <sub>min</sub> - P <sub>max</sub>	Courant absorbé [A] I <sub>min</sub> - I <sub>max</sub>	Poids [kg]
Ego T 25/60-180	≤ 0,22	G1" 1/2"	Rp 1"	7 ÷ 50	0,05 ÷ 0,4	5,5
Ego T 32/60-180	≤ 0,22	G2"	Rp 1" 1/4"	7 ÷ 50	0,05 ÷ 0,4	5,5
Ego T 25/80-180	≤ 0,24	G1" 1/2"	Rp 1"	7 ÷ 75	0,05 ÷ 0,6	5,7
Ego T 32/80-180	≤ 0,24	G2"	Rp 1" 1/4"	7 ÷ 75	0,05 ÷ 0,6	5,7

## CIRCULATEURS FILETÉS

Ego -/40, -/60, -/80

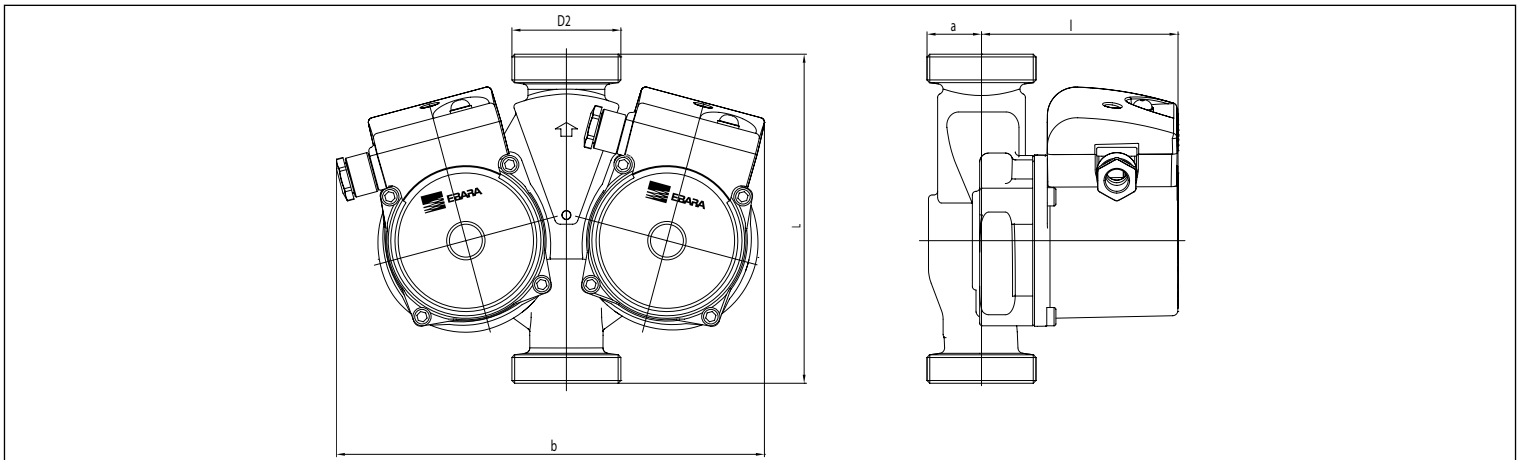
### DIMENSIONS - simples



### TABEAU DES DIMENSIONS - simples

Modèle	Dimensions [mm]						
	L	DN	b1	b2	l	a	D2
Ego (ER) 15/40-130	130	15	80	48	108	27	1"
Ego (ER) 25/40-130	130	25	80	48	108	32	1"½
Ego (ER) 15/60-130	130	15	80	48	108	27	1"
Ego (ER) 25/60-130	130	25	80	48	108	32	1"½
Ego (ER) 25/80-130	130	25	80	48	108	32	1"½
Ego (ER) 25/40-180	180	25	80	48	108	32	1"½
Ego (ER) 32/40-180	180	32	80	48	108	40	2"
Ego (ER) 25/60-180	180	25	80	48	108	32	1"½
Ego (ER) 32/60-180	180	32	80	48	108	40	2"
Ego (ER) 25/80-180	180	25	80	48	108	32	1"½
Ego (ER) 32/80-180	180	32	80	48	108	40	2"

### DIMENSIONS jumelées



### TABEAU DES DIMENSIONS jumelées

Modèle	Dimensions [mm]						
	L	DN	b	l	a	D2	
Ego T 25/80-180	180	25	234	107,2	29,8	1"½	
Ego T 32/80-180	180	32	234	107,2	29,8	2"	
Ego T 25/60-180	180	25	234	107,2	29,8	1"½	
Ego T 32/60-180	180	32	234	107,2	29,8	2"	

### POSITIONS DE MONTAGE

