

## ÉLECTROPOMPES CENTRIFUGES MONOBLOC CONFORMES À LA NORME EN 733 en fonte



Pompes centrifuges normalisées dérivées de la norme EN 733 (ex DIN 24255).

### APPLICATIONS

- Alimentation d'eau dans les installations collectives, agricoles et industrielles
- Pressurisation
- Installations anti-incendie, de chauffage et climatisation
- Déplacement de liquides industriels
- Installation d'épuration, aqueducs et irrigation

### PARTICULARITÉS TECHNIQUES

- Construction robuste
- Possibilité d'utilisation dans les groupes anti-incendie
- Peuvent être insérées dans des machines complexes à usage industriel

### DONNÉES TECHNIQUES POMPE

- Pression maximale de fonctionnement : 14,7 bar
- Température du liquide : -20°C ÷ 120°C
- Aspiration et refoulement : à brides DIN 2532 (standard)
- MEI > 0,4

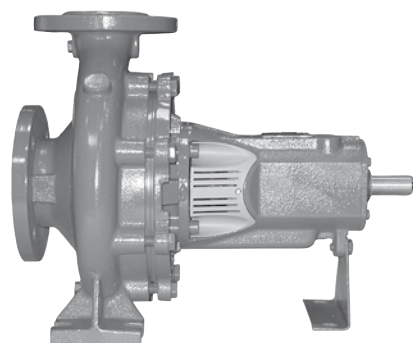
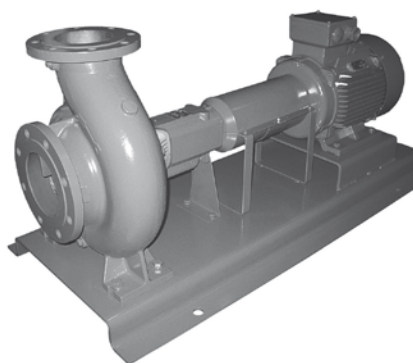
### DONNÉES TECHNIQUES MOTEUR

- Moteurs à haute efficacité énergétique IE2 à partir de 0,75 kW
- Moteur asynchrone à 2 et 4 pôles autoventilé
- Classe d'isolation F
- Indice de protection IP 55
- Tension triphasée 400/690 V +/- 10 %, 50 Hz

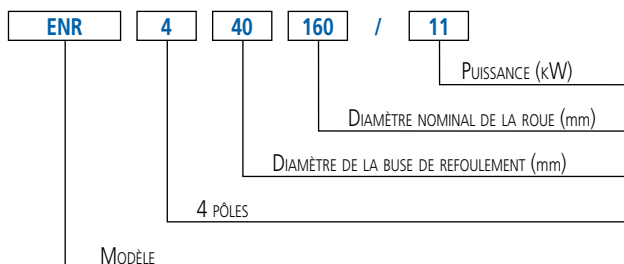
### MATÉRIAUX

- Roue en fonte (ou bronze)
- Corps de pompe en fonte
- Arbre en acier inoxydable AISI 420
- Garniture mécanique en SiC/Carbone/EPDM

- **Pour plus d'informations, veuillez consulter nos Data Book sur notre site [www.ebaraurope.com](http://www.ebaraurope.com)**
- **Pour obtenir d'autres informations, des devis ou connaître la disponibilité des produits, veuillez contacter notre réseau de vente**



### IDENTIFICATION

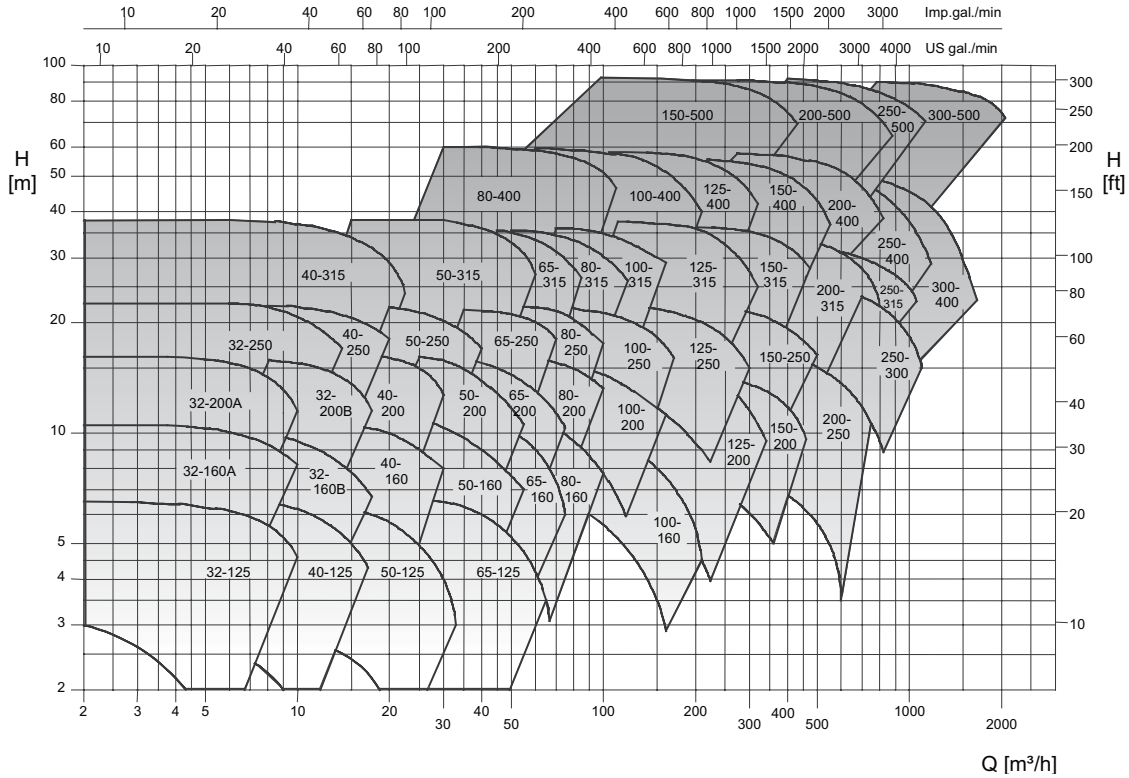


# ENR (4 PÔLES)

## ÉLECTROPOMPES CENTRIFUGES MONOBLOC CONFORMES À LA NORME EN 733 en fonte

### COURBES DE PERFORMANCE série ENR (conformément à la norme ISO 9906 Annexe A)

4 Pôles



Les informations contenues dans la présente publication ne doivent pas être considérées comme contraignantes. La société EBARA Pumps Europe Sp. A. se réserve le droit d'apporter sans préavis les modifications qu'elle jugera les plus opportunes.