



## SÉRIE 3D

### ÉLECTROPOMPES CENTRIFUGES MONOBLOC ET NORMALISÉES CONFORMES À LA NORME EN 733 (EX DIN 24255)

Électropompes centrifuges monobloc (3D) et normalisées conformes à la norme EN 733 (3DS-3DP) en fonte.



#### APPLICATIONS

- Déplacement d'eau et de liquides propres, chimiquement non agressifs
- Approvisionnement en eau
- Pressurisation
- Installations de lavage et industrielles
- Circulation d'eau dans des installations de climatisation
- Irrigation et agriculture

#### PARTICULARITÉS TECHNIQUES

- Construction hautement résistante
- Roue en acier inoxydable
- Haute efficacité

#### DONNÉES TECHNIQUES POMPE

- Pression maximale de fonctionnement: 10 bar
  - Température du liquide:
    - 5°C ÷ +90°C
    - 5°C ÷ +110°C (versions H-HS-HW-HSW)
    - 5°C ÷ +120°C (version E)
  - MEI > 0,4
- Pour plus d'informations, veuillez consulter nos Data Book sur le site [www.ebaraurope.com](http://www.ebaraurope.com)

#### DONNÉES TECHNIQUES MOTEUR

- Moteurs à haute efficacité énergétique IE2:
  - de 1.1kW à 5.5 kW
  - de 0.75 kW à 3 kW per 3D 4 Pôles
- Moteurs à haute efficacité énergétique IE3:
  - de 7.5 kW à 22 kW per 3D
  - de 1.1 kW à 22 kW per 3DS 3DP
  - de 0.75 kW à 3 kW per 3DS4 3DP4
- Moteur asynchrone à 2 et 4 pôles autoventilé
- Classe d'isolation F (B pour les températures élevées)
- Degré de protection IP 55
- Tension monophasée 230 V ±10 %, 50 Hz, tension triphasée 230/400 ±10 % (jusqu'à 4 kW compris) 50 Hz, tension triphasée 400/690 V ±10 % (à partir de 5,5 kW et plus) 50 Hz
- Protection à la charge de l'utilisateur

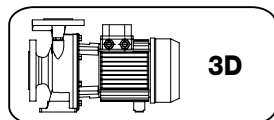
#### MATÉRIAUX

- Corps de pompe en fonte EN-GJL-250-EN 1561
- Roue en:
  - AISI 304 pour la SÉRIE 3D 32, 40, 50
  - AISI 316 de microfusion pour la SÉRIE 3D 65
- Arbre en AISI 304 (partie en contact avec le liquide)
- Garniture mécanique en:
  - Céramique/Carbone/NBR (standard)
  - Céramique/Carbone/FPM (version H)
  - SiC/SiC/FPM (version HS)
  - Carbure de tungstène/Carbure de tungstène/FPM (version HW)
  - SiC/Carbure de tungstène/FPM (version HSW)
  - Céramique/Carbone/EPDM (version E)

#### VERSIONS SPÉCIALES

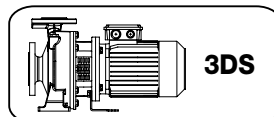
- Tensions spéciales
- Garnitures mécaniques spéciales

Disponibles en 3 versions avec moteurs à 2 et 4 pôles



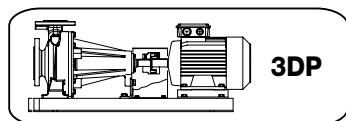
**3D**

Monobloc avec arbre du moteur rallongé



**3DS**

Monobloc avec moteur standard et joint rigide



**3DP**

Sur socle, avec moteur standard et joint élastique

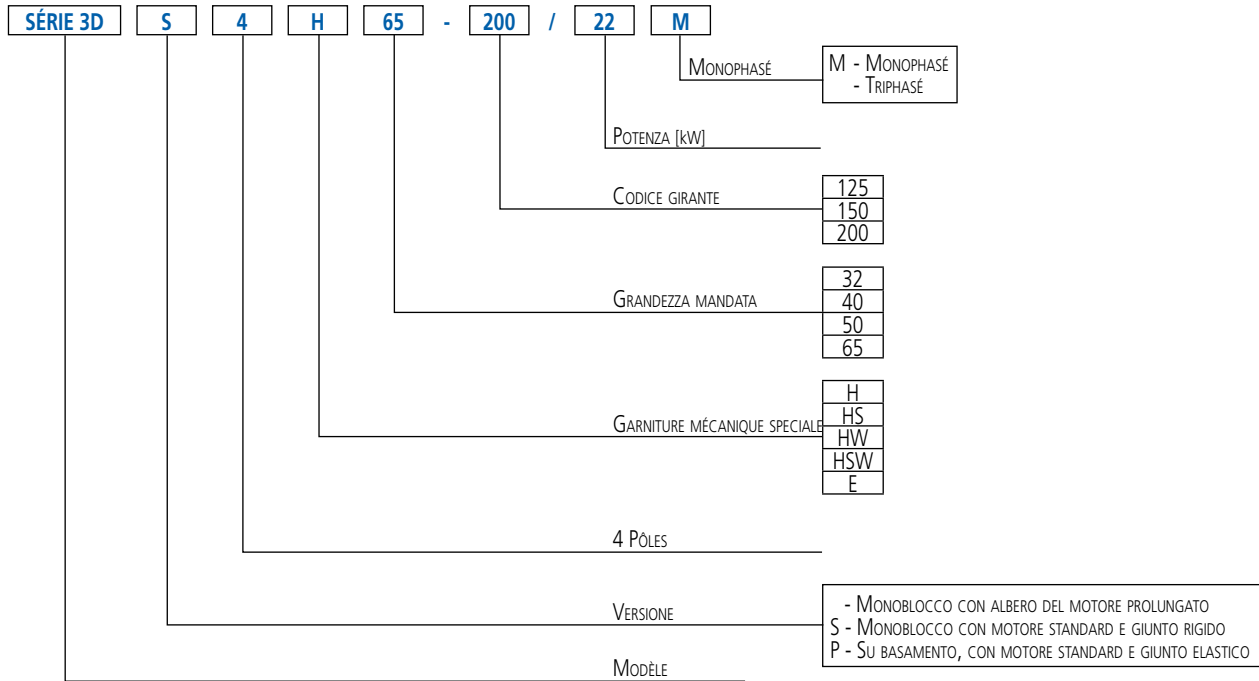
Version 3DPF (seulement hydraulique) disponible sur demande



# SÉRIE 3D

ÉLECTROPOMPES CENTRIFUGES MONOBLOC ET NORMALISÉES CONFORMES À LA NORME EN 733 (EX DIN 24255)

**SIGLA IDENTIFICATIVA**



I contenuti della presente pubblicazione non devono essere considerati ingiurativi. EBARA Pumps Europe S.p.A. si riserva il diritto di apportare senza preavviso le modifiche che riterrà più opportune.

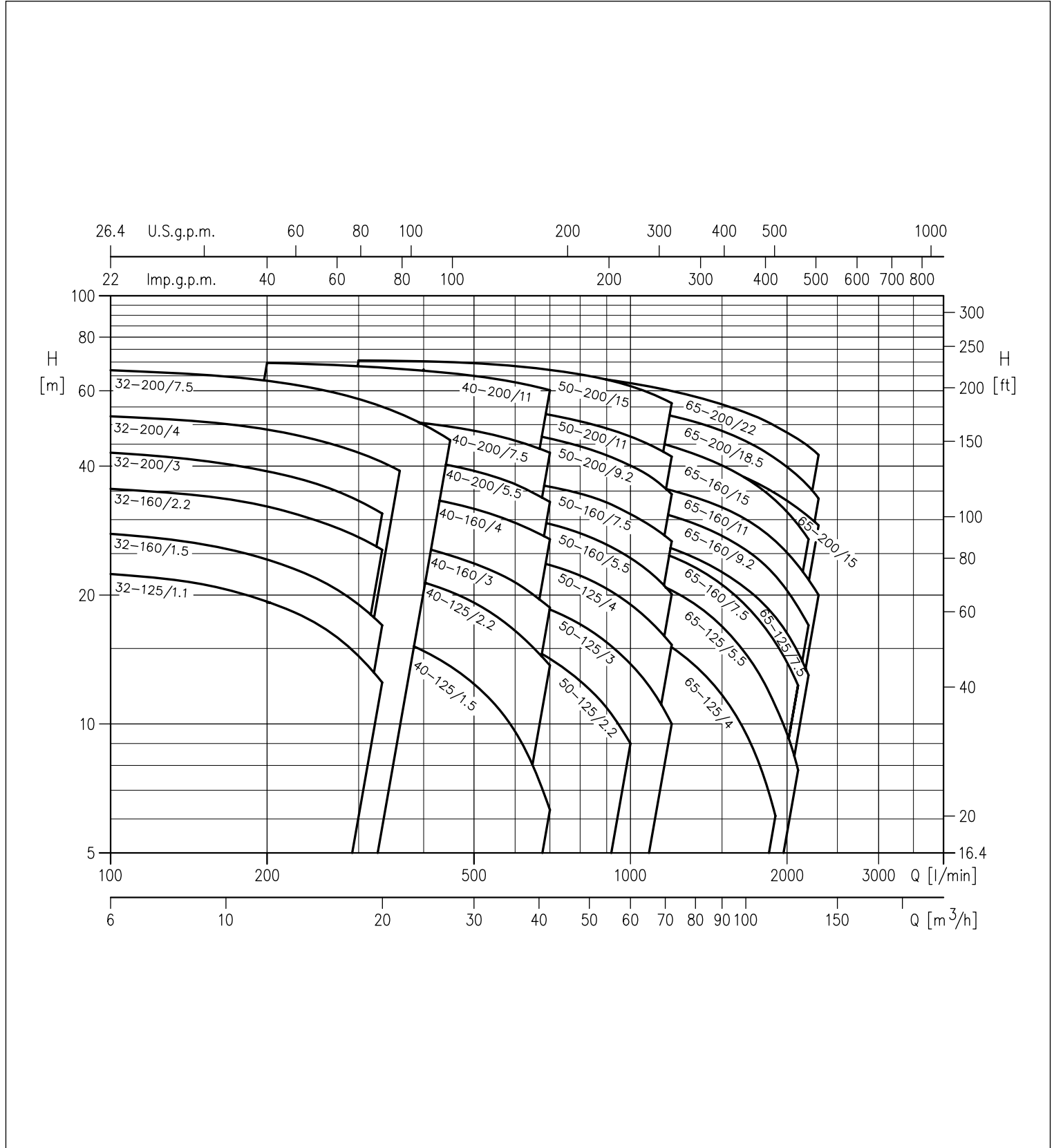


# SÉRIE 3D

## ÉLECTROPOMPES CENTRIFUGES MONOBLOC ET NORMALISÉES CONFORMES À LA NORME EN 733 (EX DIN 24255)

GAMME DE PERFORMANCES à 2900 min<sup>-1</sup> (selon ISO 9906 Annexe A)

2 Pôles



I contenuti della presente pubblicazione non devono essere considerati imprevisti. EBARA Pumps Europe S.p.A. si riserva il diritto di apportare senza preavviso le modifiche che ritenga più opportune.



# SÉRIE 3D

## ÉLECTROPOMPES CENTRIFUGES MONOBLOC ET NORMALISÉES CONFORMES À LA NORME EN 733 (EX DIN 24255)

TABLEAU DES PERFORMANCES SÉRIE 3D(.) 32

2 Pôles

Modèle	P <sub>2</sub>		Q=Débit									
	[HP]	[kW]	l/min m <sup>3</sup> /h	100 6	150 9	200 12	250 15	300 18	333 20	360 21,6	400 24	450 27
			H=Hauteur d'élévation [m]									
3D(.) 32-125/1.1 (M)	1,5	1,1	22,4	21,2	19,3	17,1	14,4	12,5	-	-	-	-
3D(.) 32-160/1.5 (M)	2	1,5	27,5	25,9	23,7	21,3	18,5	16,4	-	-	-	-
3D(.) 32-160/2.2 (M)	3	2,2	35,4	34,1	32,2	29,8	27,3	25,5	-	-	-	-
3D(.) 32-200/3.0	4	3	43,0	41,0	39,0	36,5	33,0	31,0	-	-	-	-
3D(.) 32-200/4.0	5,5	4	52,5	51,0	49,0	46,0	43,0	41,0	39,0	-	-	-
3D(.) 32-200/7.5	10	7,5	67,0	65,0	63,0	61,0	57,0	55,0	53,0	50,0	46,0	-

TABLEAU DES PERFORMANCES SÉRIE 3D(.) 40

2 Pôles

Modèle	P <sub>2</sub>		Q=Débit									
	[HP]	[kW]	l/min m <sup>3</sup> /h	200 12	250 15	300 18	350 21	400 24	450 27	500 30	600 36	700 42
			H=Hauteur d'élévation [m]									
3D(.) 40-125/1.5 (M)	2	1,5	18,2	17,6	16,8	15,9	14,8	13,7	12,4	9,6	6,3	-
3D(.) 40-125/2.2 (M)	3	2,2	24,4	23,9	23,2	22,4	21,4	20,4	19,2	16,5	13,7	-
3D(.) 40-160/3.0	4	3	29,4	28,7	27,8	26,8	25,8	24,8	23,7	21,4	18,7	-
3D(.) 40-160/4.0	5,5	4	37,2	36,5	35,7	34,8	33,8	32,8	31,8	29,5	27,0	-
3D(.) 40-200/5.5	7,5	5,5	44,5	44,0	43,0	42,0	41,0	40,0	39,0	36,3	33,0	-
3D(.) 40-200/7.5	10	7,5	53,5	53,0	52,0	51,5	50,5	49,5	48,5	46,0	43,0	-
3D(.) 40-200/11	15	11	70,0	69,0	68,5	67,5	67,0	66,0	65,0	63,0	60,0	-

TABLEAU DES PERFORMANCES SÉRIE 3D(.) 50

2 Pôles

Modèle	P <sub>2</sub>		Q=Débit									
	[HP]	[kW]	l/min m <sup>3</sup> /h	400 24	500 30	600 36	700 42	800 48	900 54	1000 60	1100 66	1200 72
			H=Hauteur d'élévation [m]									
3D(.) 50-125/2.2 (M)	3	2,2	18,0	17,0	15,7	14,2	12,6	10,9	9,0	-	-	-
3D(.) 50-125/3.0	4	3	21,5	20,8	19,8	18,5	17,1	15,5	13,8	12,0	10,0	-
3D(.) 50-125/4.0	5,5	4	25,8	25,3	24,5	23,5	22,2	20,7	19,0	17,2	15,3	-
3D(.) 50-160/5.5	7,5	5,5	32,0	31,5	30,5	29,3	27,9	26,2	24,4	22,4	20,0	-
3D(.) 50-160/7.5	10	7,5	38,2	37,6	36,9	35,8	34,5	32,9	30,9	28,9	26,7	-
3D(.) 50-200/9.2	12,5	9,2	-	49,5	48,0	46,5	44,5	42,5	40,0	37,6	34,4	-
3D(.) 50-200/11	15	11	-	55,5	54,5	52,5	51,0	49,0	47,0	44,5	42,0	-
3D(.) 50-200/15	20	15	-	69,5	68,5	67,0	65,5	63,5	61,5	59,0	56,0	-

TABLEAU DES PERFORMANCES SÉRIE 3D(.) 65

2 Pôles

Modèle	P <sub>2</sub>		Q=Débit									
	[HP]	[kW]	l/min m <sup>3</sup> /h	600 36	700 42	1000 60	1300 78	1600 96	1900 114	2100 126	2200 132	2300 138
			H=Hauteur d'élévation [m]									
3D(.) 65-125/4.0	5,5	4	20,4	19,8	17,2	14,0	10,4	6,0	-	-	-	-
3D(.) 65-125/5.5	7,5	5,5	-	25,0	22,5	19,4	15,5	11,0	8,0	-	-	-
3D(.) 65-125/7.5	10	7,5	-	29,6	27,5	24,7	21,5	17,8	14,7	13,0	-	-
3D(.) 65-160/7.5	10	7,5	-	29,0	26,6	23,5	19,8	15,5	12,3	-	-	-
3D(.) 65-160/9.2	12,5	9,2	-	34,7	32,4	29,6	26,3	22,2	18,8	17,0	-	-
3D(.) 65-160/11	15	11	-	39,0	37,0	34,0	31,0	27,0	23,0	22,0	20,0	-
3D(.) 65-160/15	20	15	-	46,0	44,0	41,5	38,4	34,6	31,9	30,5	29,0	-
3D(.) 65-200/15	20	15	-	51,0	47,0	43,0	38,6	33,3	29,2	27,0	-	-
3D(.) 65-200/18.5	25	18,5	-	58,0	55,0	51,0	47,0	41,5	37,9	35,9	33,6	-
3D(.) 65-200/22	30	22	-	65,5	62,5	58,5	54,5	49,5	46,0	44,5	42,5	-

(M) Version monophasé seulement pour SÉRIE 3D

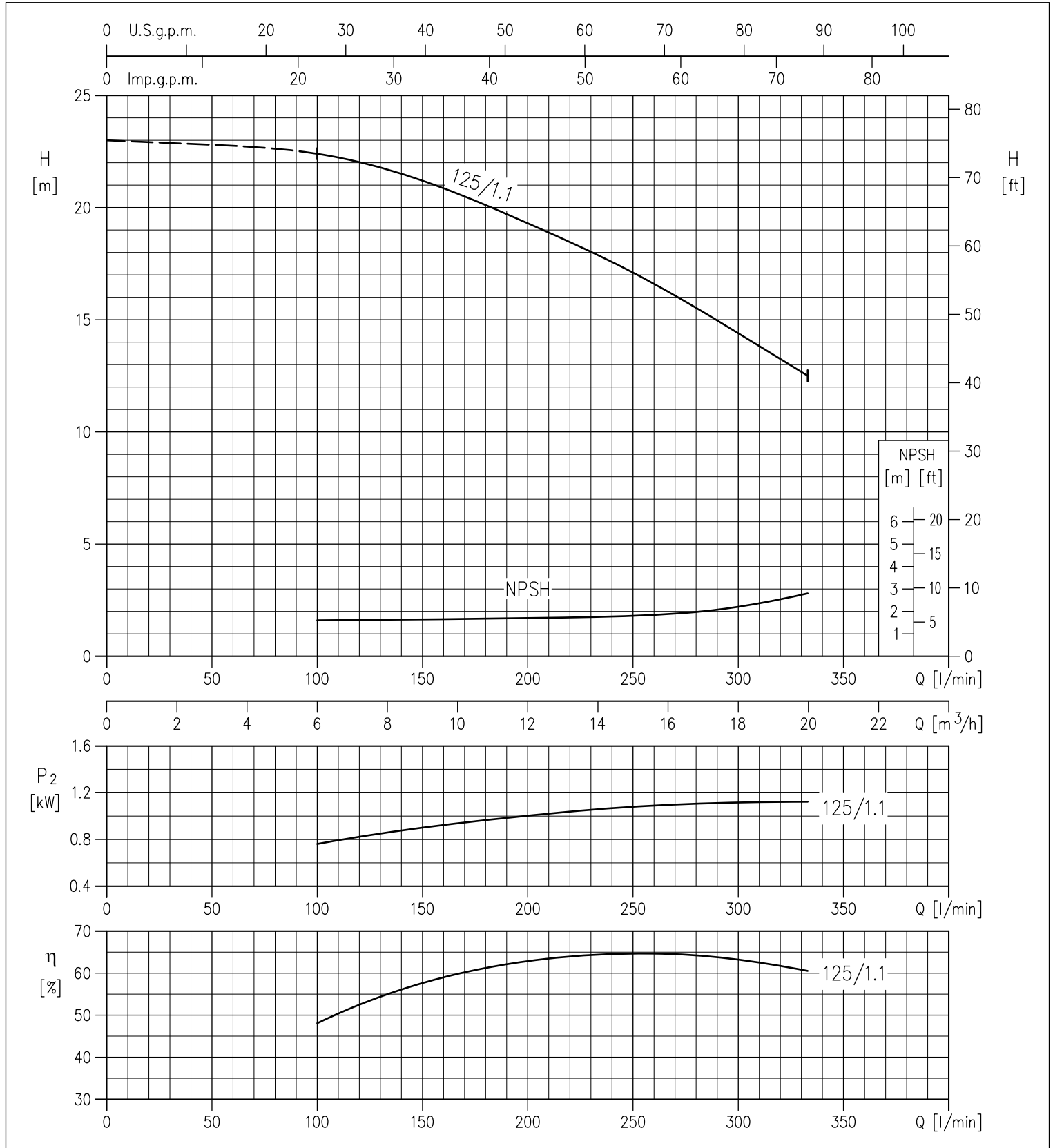


# SÉRIE 3D

ÉLECTROPOMPES CENTRIFUGES MONOBLOC ET NORMALISÉES CONFORMES À LA NORME EN 733 (EX DIN 24255)

COURBES DE PERFORMANCE SÉRIE 3D(.) 32-125 à 2900 min<sup>-1</sup> (selon ISO 9906 Annexe A)

2 Pôles



I contenuti della presente pubblicazione non devono essere considerati integrativi. EBARA Pumps Europe S.p.A. si riserva il diritto di apportare senza preavviso le modifiche che ritenga più opportune.

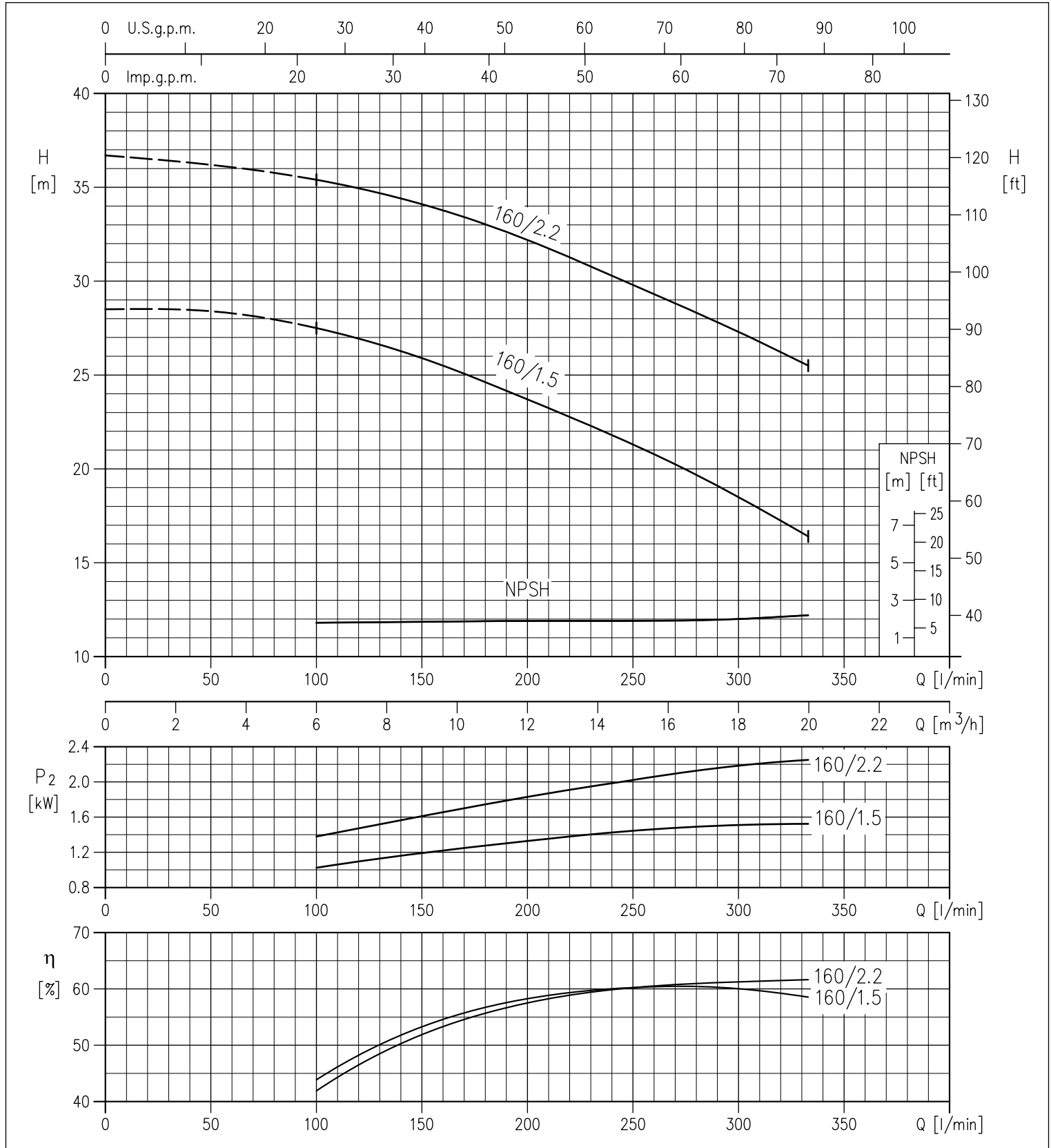


# SÉRIE 3D

ÉLECTROPOMPES CENTRIFUGES MONOBLOC ET NORMALISÉES CONFORMES À LA NORME EN 733 (EX DIN 24255)

COURBES DE PERFORMANCE SÉRIE 3D(.) 32-160 à 2900 min<sup>-1</sup> (selon ISO 9906 Annexe A)

2 Pôles



I contenuti della presente pubblicazione non devono essere considerati ingarantiti. EBARA Pompe Europe S.p.A. si riserva il diritto di apportare senza preavviso le modifiche che riterrà più opportune.

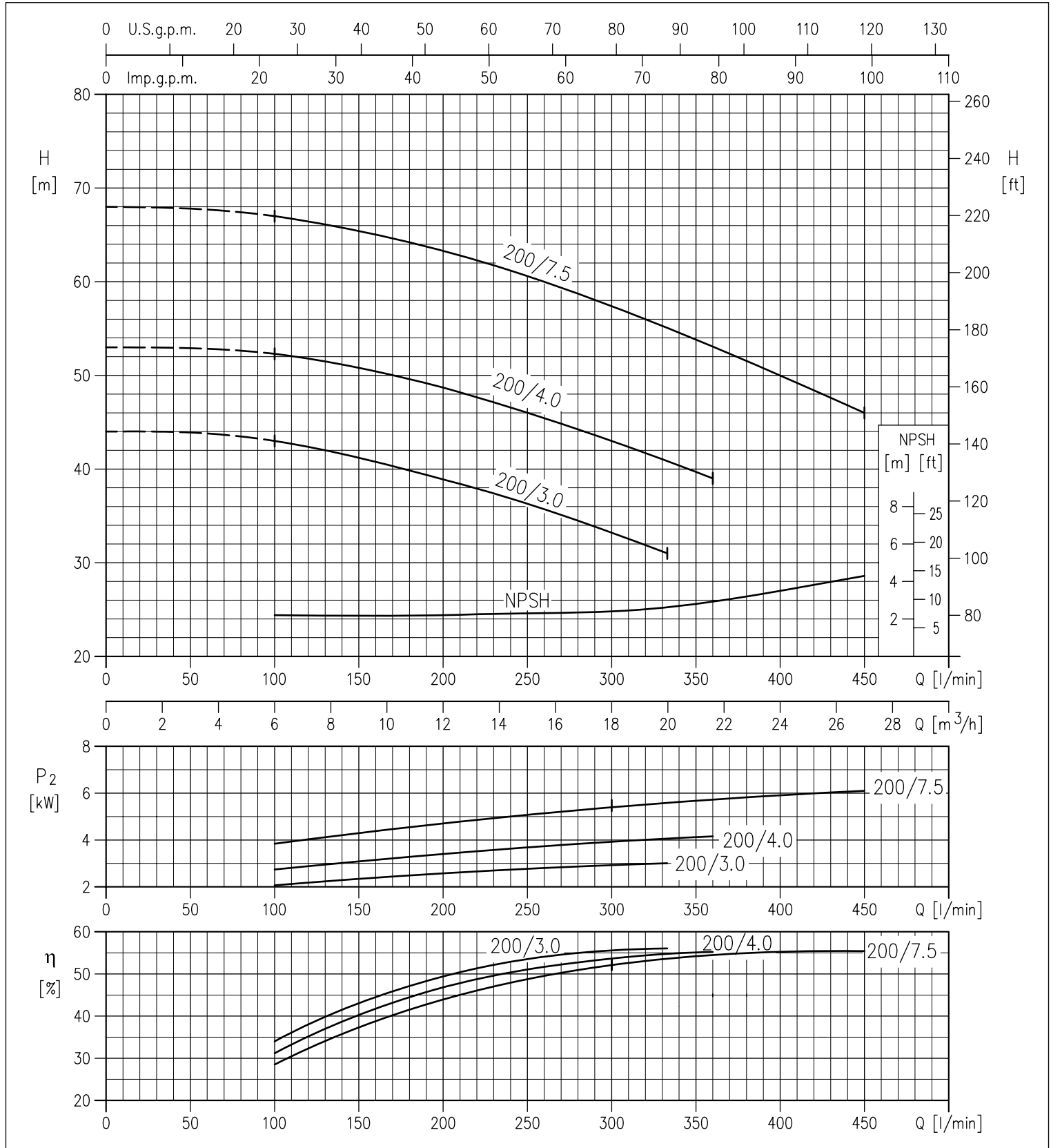


# SÉRIE 3D

ÉLECTROPOMPES CENTRIFUGES MONOBLOC ET NORMALISÉES CONFORMES À LA NORME EN 733 (EX DIN 24255)

COURBES DE PERFORMANCE SÉRIE 3D(.) 32-200 à 2900 min<sup>-1</sup> (selon ISO 9906 Annexe A)

2 Pôles



I contenuti della presente pubblicazione non devono essere considerati impegnavi. EBARA Pumps Europe S.p.A. si riserva il diritto di apportare senza preavviso le modifiche che ritenga più opportune.

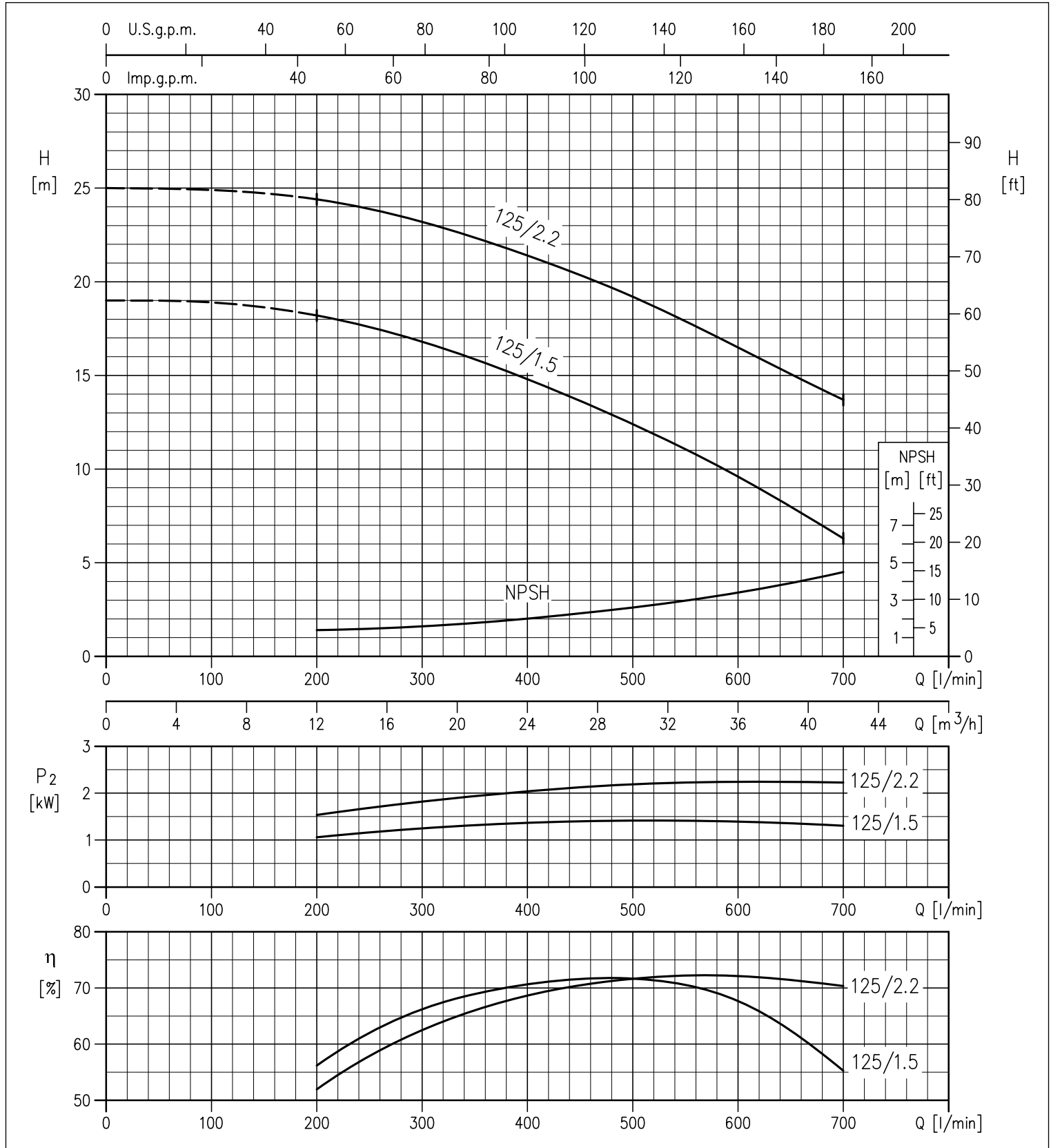


# SÉRIE 3D

ÉLECTROPOMPES CENTRIFUGES MONOBLOC ET NORMALISÉES CONFORMES À LA NORME EN 733 (EX DIN 24255)

COURBES DE PERFORMANCE SÉRIE 3D(.) 40-125 à 2900 min<sup>-1</sup> (selon ISO 9906 Annexe A)

2 Pôles



I contenuti della presente pubblicazione non devono essere considerati ingarantiti. EBARA Pump Europe S.p.A. si riserva il diritto di apportare senza preavviso le modifiche che riterrà più opportune.



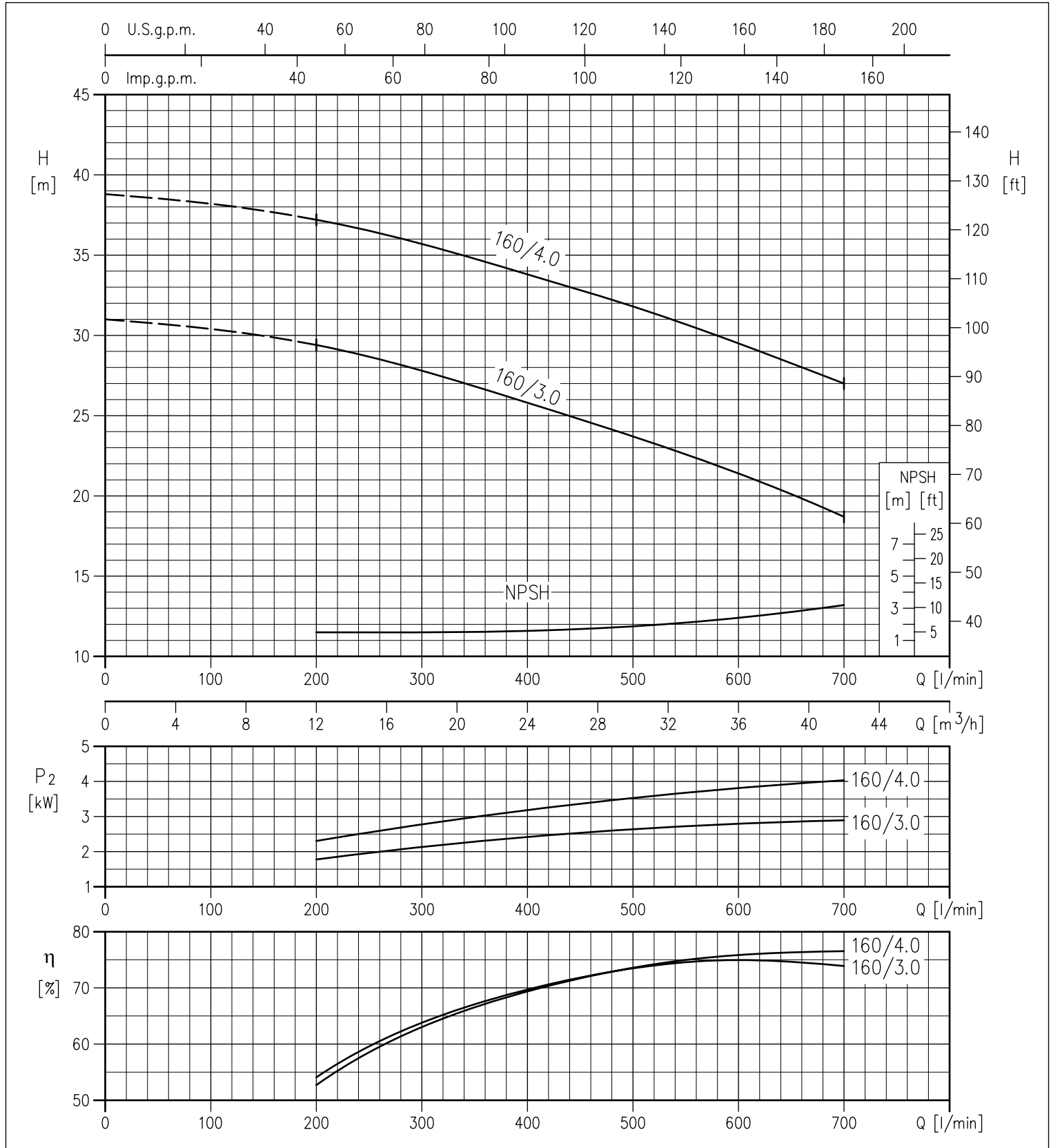


# SÉRIE 3D

ÉLECTROPOMPES CENTRIFUGES MONOBLOC ET NORMALISÉES CONFORMES À LA NORME EN 733 (EX DIN 24255)

COURBES DE PERFORMANCE SÉRIE 3D(.) 40-160 à 2900 min<sup>-1</sup> (selon ISO 9906 Annexe A)

2 Pôles



I contenuti della presente pubblicazione non devono essere considerati integrativi. EBARA Pumps Europe S.p.A. si riserva il diritto di apportare senza preavviso le modifiche che ritenga più opportune.

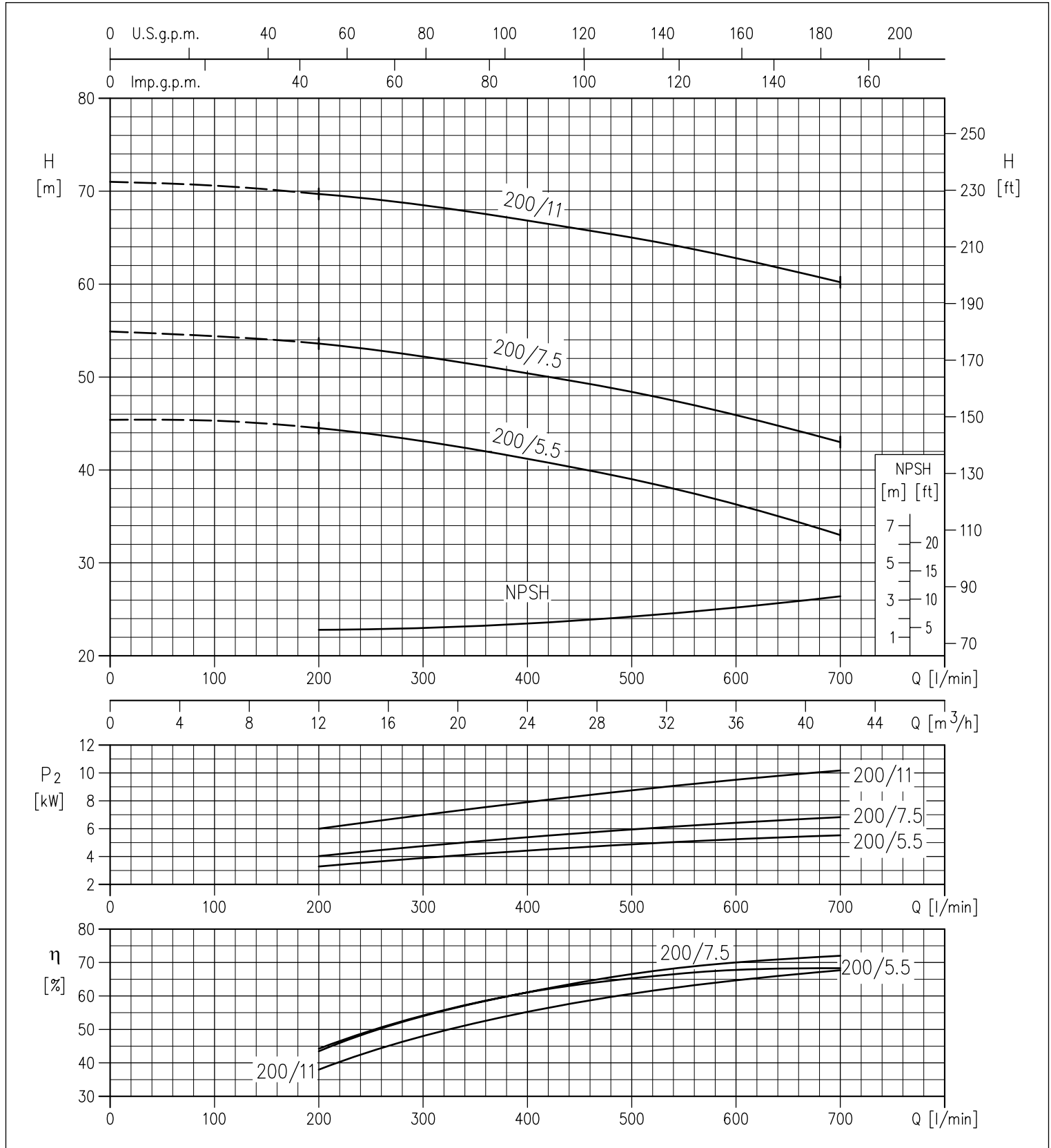


# SÉRIE 3D

ÉLECTROPOMPES CENTRIFUGES MONOBLOC ET NORMALISÉES CONFORMES À LA NORME EN 733 (EX DIN 24255)

COURBES DE PERFORMANCE SÉRIE 3D(.) 40-200 à 2900 min<sup>-1</sup> (selon ISO 9906 Annexe A)

2 Pôles



I contenuti della presente pubblicazione non devono essere considerati ingaranti. EBARA Pump Europe S.p.A. si riserva il diritto di apportare senza preavviso le modifiche che riterrà più opportune.

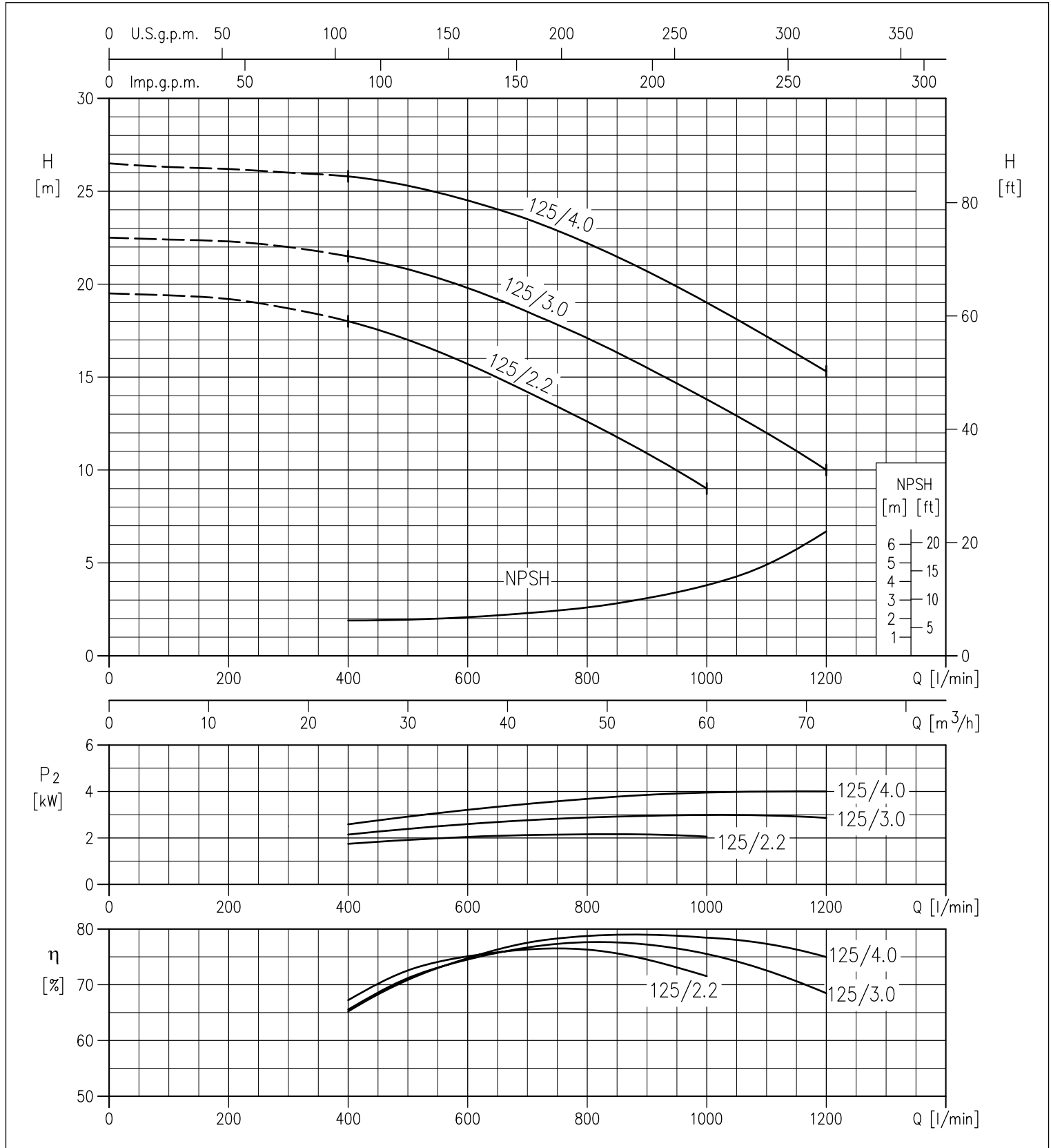


# SÉRIE 3D

ÉLECTROPOMPES CENTRIFUGES MONOBLOC ET NORMALISÉES CONFORMES À LA NORME EN 733 (EX DIN 24255)

COURBES DE PERFORMANCE SÉRIE 3D(.) 50-125 à 2900 min<sup>-1</sup> (selon ISO 9906 Annexe A)

2 Pôles



I contenuti della presente pubblicazione non devono essere considerati imprevisti. EBARA Pumps Europe S.p.A. si riserva il diritto di apportare senza preavviso le modifiche che ritenga più opportune.

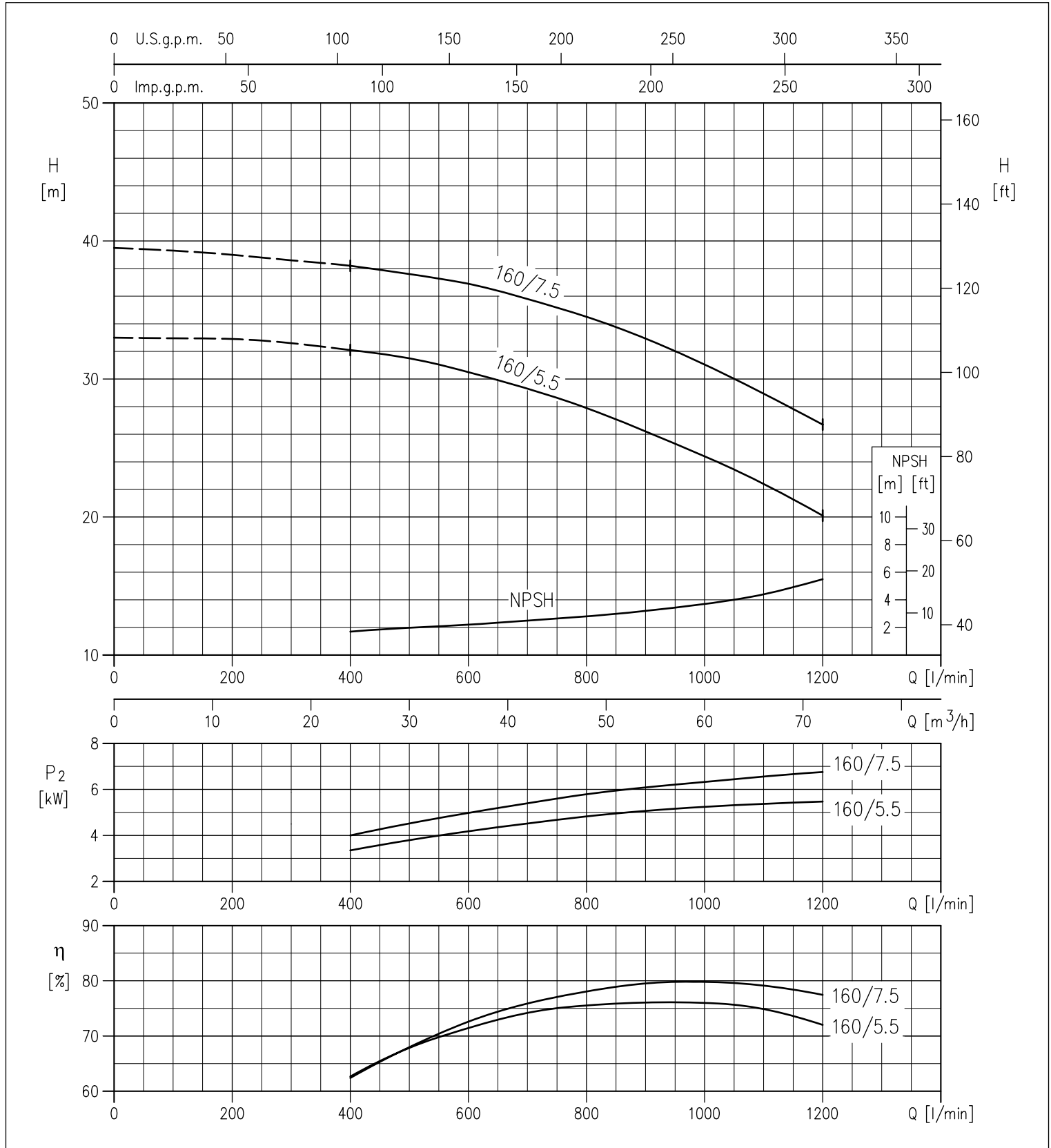


# SÉRIE 3D

ÉLECTROPOMPES CENTRIFUGES MONOBLOC ET NORMALISÉES CONFORMES À LA NORME EN 733 (EX DIN 24255)

COURBES DE PERFORMANCE SÉRIE 3D(.) 50-160 à 2900 min<sup>-1</sup> (selon ISO 9906 Annexe A)

2 Pôles



I contenuti della presente pubblicazione non devono essere considerati ingaranti. EBARA Pumps Europe S.p.A. si riserva il diritto di apportare senza preavviso le modifiche che ritenga più opportune.

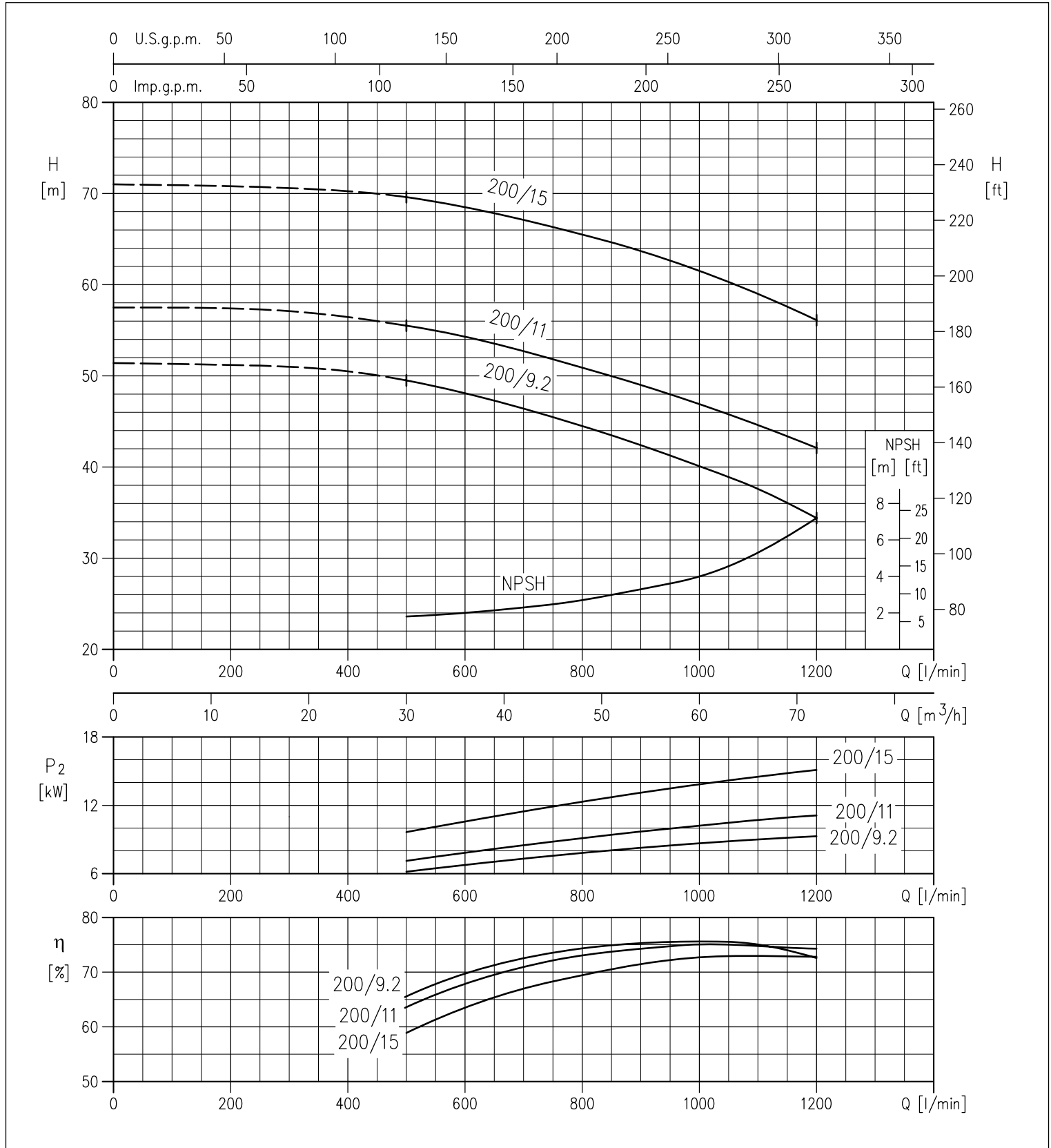


# SÉRIE 3D

ÉLECTROPOMPES CENTRIFUGES MONOBLOC ET NORMALISÉES CONFORMES À LA NORME EN 733 (EX DIN 24255)

COURBES DE PERFORMANCE SÉRIE 3D(.) 50-200 à 2900 min<sup>-1</sup> (selon ISO 9906 Annexe A)

2 Pôles



I contenuti della presente pubblicazione non devono essere considerati integrativi. EBARA Pumps Europe S.p.A. si riserva il diritto di apportare senza preavviso le modifiche che ritenga più opportune.

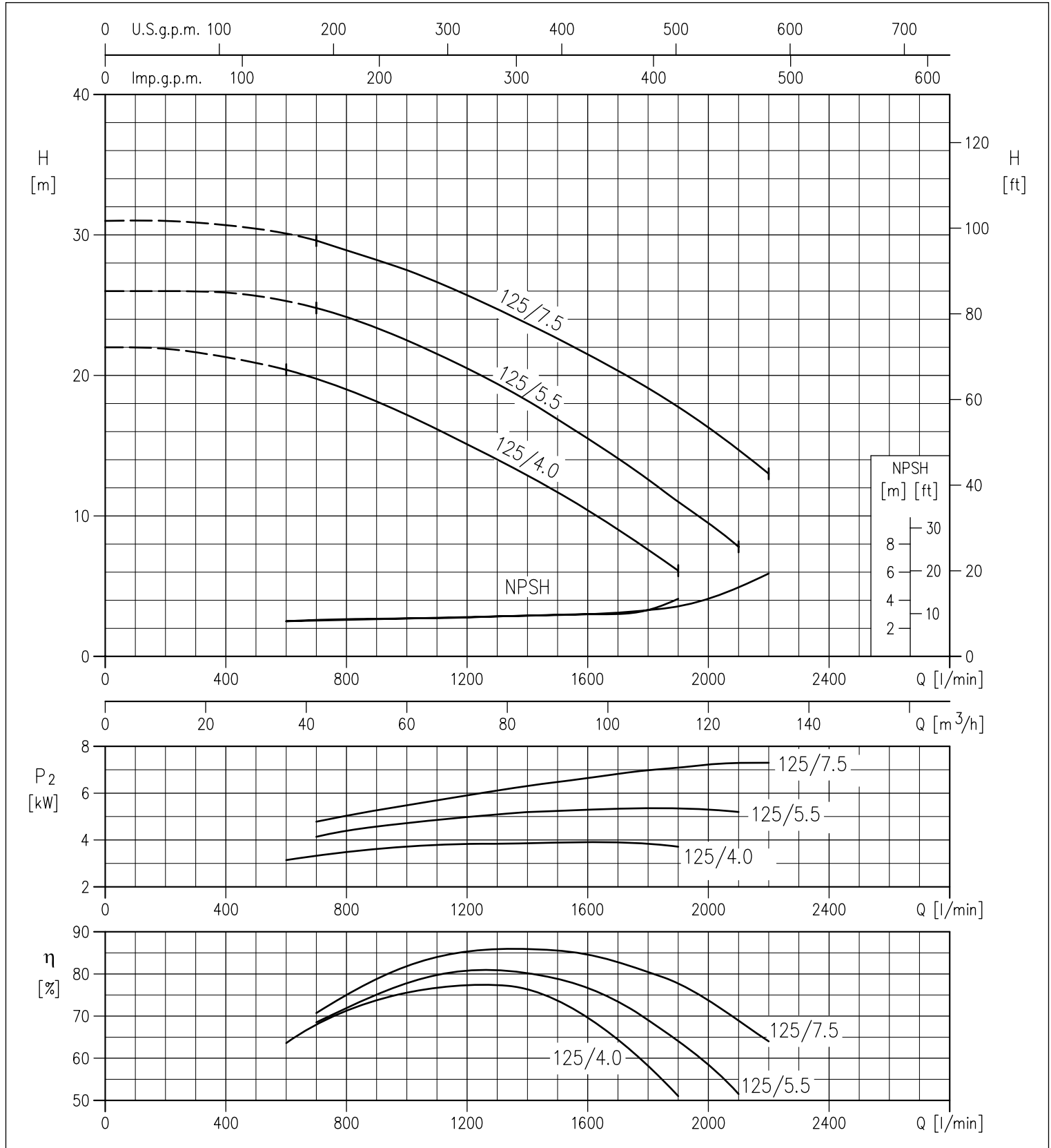


# SÉRIE 3D

ÉLECTROPOMPES CENTRIFUGES MONOBLOC ET NORMALISÉES CONFORMES À LA NORME EN 733 (EX DIN 24255)

COURBES DE PERFORMANCE SÉRIE 3D(.) 65-125 à 2900 min<sup>-1</sup> (selon ISO 9906 Annexe A)

2 Pôles



I contenuti della presente pubblicazione non devono essere considerati ingaranti. EBARA, Pumps Europe S.p.A. si riserva il diritto di apportare senza preavviso le modifiche che riterrà più opportune.

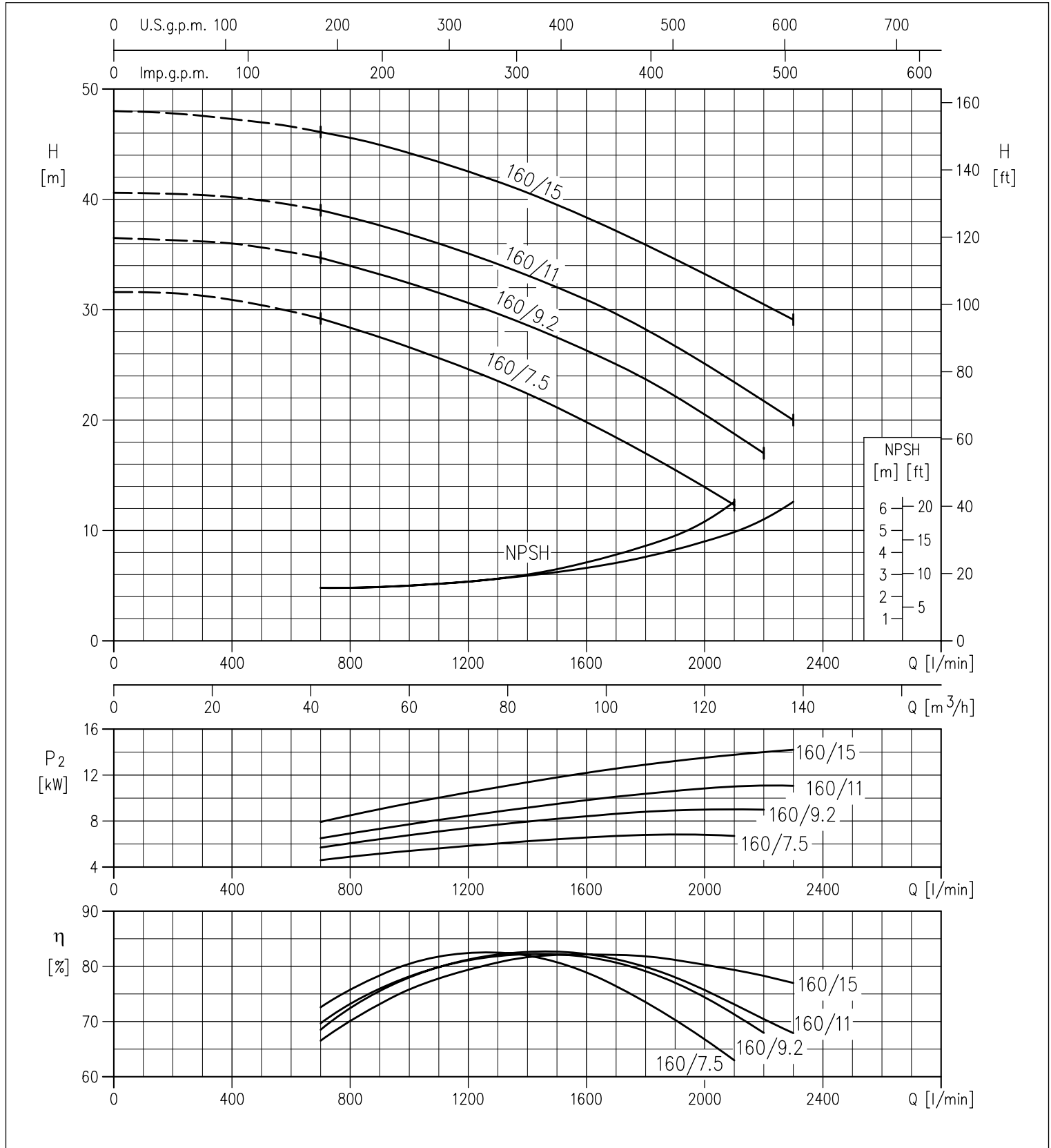


# SÉRIE 3D

ÉLECTROPOMPES CENTRIFUGES MONOBLOC ET NORMALISÉES CONFORMES À LA NORME EN 733 (EX DIN 24255)

COURBES DE PERFORMANCE SÉRIE 3D(.) 65-160 à 2900 min<sup>-1</sup> (selon ISO 9906 Annexe A)

2 Pôles



I contenuti della presente pubblicazione non devono essere considerati integrativi. EBARA Pumps Europe S.p.A. si riserva il diritto di apportare senza preavviso le modifiche che ritenga più opportune.

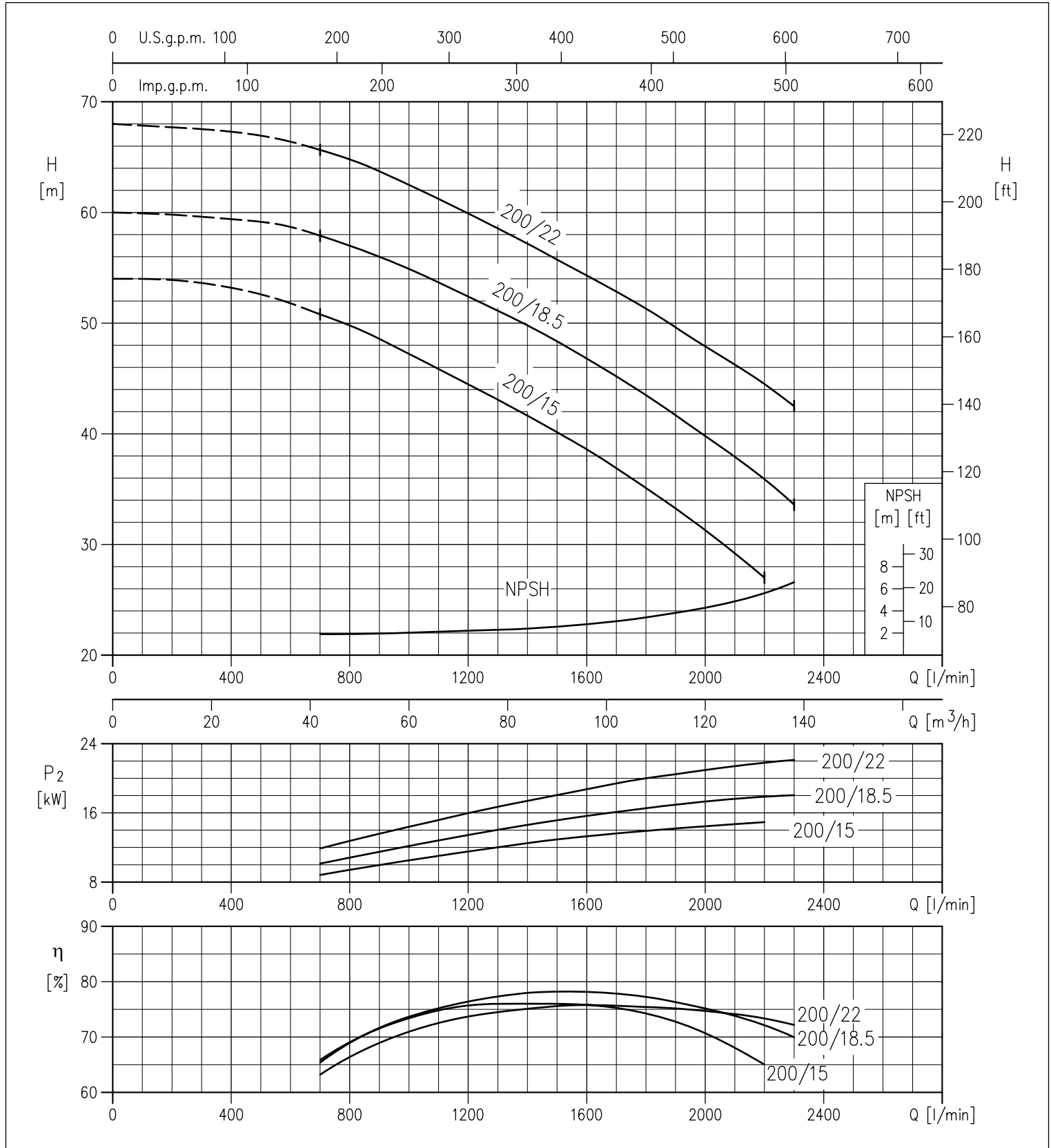


# SÉRIE 3D

ÉLECTROPOMPES CENTRIFUGES MONOBLOC ET NORMALISÉES CONFORMES À LA NORME EN 733 (EX DIN 24255)

COURBES DE PERFORMANCE SÉRIE 3D(.) 65-200 à 2900 min<sup>-1</sup> (selon ISO 9906 Annexe A)

2 Pôles



I contenuti della presente pubblicazione non devono essere considerati ingarantiti. EBARA Pump Europe S.p.A. si riserva il diritto di apportare senza preavviso le modifiche che riterrà più opportune.





# SÉRIE 3D

ÉLECTROPOMPES CENTRIFUGES MONOBLOC ET NORMALISÉES CONFORMES À LA NORME EN 733 (EX DIN 24255)

DIMENSIONS SÉRIE 3D - jusqu'à 11kW

2 Pôles

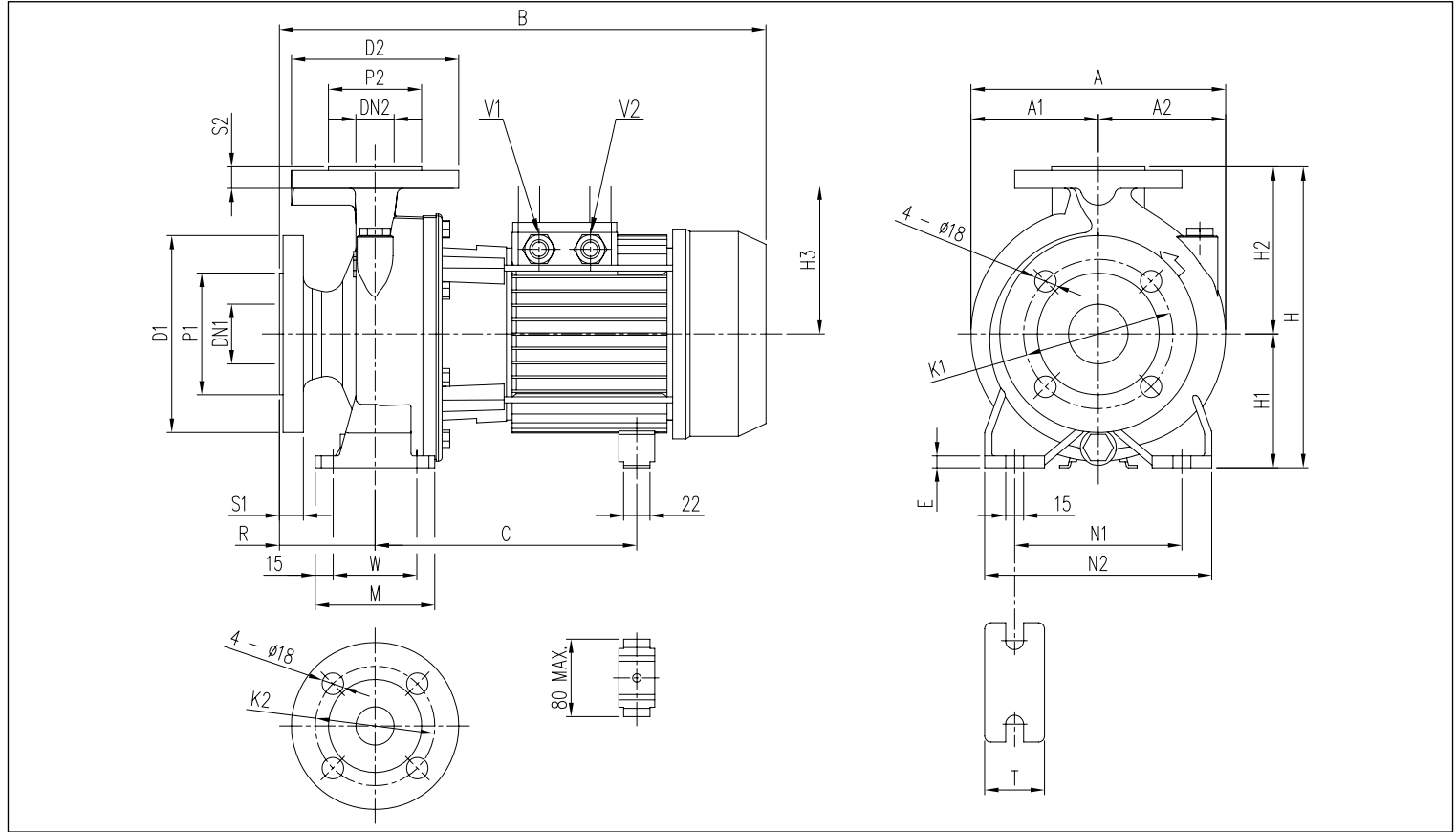


TABLEAU DE DIMENSIONS

Modèle	Dimensions [mm]																								Poids [kg]													
	DN1 Ø	P1 Ø	K1 Ø	D1 Ø	S1	DN2 Ø	P2 Ø	K2 Ø	D2 Ø	S2	H	H1	H2	H3 [2]	[1]	R	W	M	N1	N2	T	E	A	A1	A2	B [2]	[1]	[*]	C [2]	[1]	V1 [1]	[2]	V2 [1]	[2]	[*]			
3D 32-125/1.1(M)	50	102	125	165	20	32	78	100	140	18	252	112	140	141	124	80	70	100	140	190	50	10	213	106,5	106,5	408	407	-	219±230	219±230	-	M20x1,5	PG13,5	25,0	29,5	-		
3D 32-160/1.5(M)	50	102	125	165	20	32	78	100	140	18	292	132	160	141	124	80	70	100	190	240	50	10	254	127	127	408	407	-	219±230	219±230	-	M20x1,5	PG13,5	29,0	33,5	-		
3D 32-160/2.2(M)	50	102	125	165	20	32	78	100	140	18	292	132	160	141	124	80	70	100	190	240	50	10	254	127	127	408	432	-	219±230	244±255	-	M20x1,5	PG13,5	35,7	36,0	-		
3D 32-200/3.0	50	102	125	165	20	32	78	100	140	18	340	160	180	-	124	80	70	100	190	240	50	10	296	148	148	-	471	-	-	244±255	-	-	PG13,5	-	PG16	-	47,5	-
3D 32-200/4.0	50	102	125	165	20	32	78	100	140	18	340	160	180	-	141	80	70	100	190	240	50	10	296	148	148	-	494	-	-	253	-	-	PG16	-	PG16	-	50,0	-
3D 32-200/7.5	50	102	125	165	20	32	78	100	140	18	340	160	180	-	150	80	70	100	190	240	50	10	296	148	148	-	519	539	-	275	PG13,5	-	PG16	-	-	65,1	-	
3D 40-125/1.5(M)	65	122	145	185	20	40	88	110	150	18	252	112	140	141	124	80	70	100	160	210	50	10	220	108	112	408	407	-	219±230	219±230	-	M20x1,5	PG13,5	25,5	30,0	-		
3D 40-125/2.2(M)	65	122	145	185	20	40	88	110	150	18	292	132	160	-	124	80	70	100	190	240	50	10	254	127	127	-	471	-	-	244±255	-	-	PG13,5	-	PG16	-	39,0	-
3D 40-160/3.0	65	122	145	185	20	40	88	110	150	18	292	132	160	-	141	80	70	100	190	240	50	10	254	127	127	-	494	-	-	253	-	-	PG16	-	PG16	-	48,0	-
3D 40-160/4.0	65	122	145	185	20	40	88	110	150	18	292	132	160	-	141	80	70	100	190	240	50	10	254	127	127	-	494	-	-	253	-	-	PG16	-	PG16	-	60,0	-
3D 40-200/5.5	65	122	145	185	20	40	88	110	150	18	340	160	180	-	150	100	70	100	212	265	50	10	296	148	148	-	539	559	-	275	PG13,5	-	PG16	-	-	66,1	-	
3D 40-200/7.5	65	122	145	185	20	40	88	110	150	18	340	160	180	-	178	100	70	100	212	265	50	10	296	148	148	-	539	559	-	275	PG13,5	-	PG16	-	-	82,4	-	
3D 40-200/11	65	122	145	185	20	40	88	110	150	18	340	160	180	-	178	100	70	100	212	265	50	10	296	148	148	-	595	-	-	359	PG13,5	-	PG21	-	-	82,4	-	
3D 50-125/2.2(M)	65	122	145	185	20	50	102	125	165	20	292	132	160	141	124	100	70	100	190	240	50	10	254	127	127	428	452	-	219±230	244±255	-	M20x1,5	PG13,5	34,4	37,0	-		
3D 50-125/3.0	65	122	145	185	20	50	102	125	165	20	292	132	160	-	124	100	70	100	190	240	50	10	254	127	127	-	491	-	-	244±255	-	-	PG13,5	-	PG16	-	39,5	-
3D 50-125/4.0	65	122	145	185	20	50	102	125	165	20	292	132	160	-	141	100	70	100	190	240	50	10	254	127	127	-	514	-	-	253	-	-	PG16	-	PG16	-	48,0	-
3D 50-160/5.5	65	122	145	185	20	50	102	125	165	20	340	160	180	-	150	100	70	100	212	265	50	10	296	148	148	-	539	-	-	275	PG13,5	-	PG16	-	-	60,0	-	
3D 50-160/7.5	65	122	145	185	20	50	102	125	165	20	340	160	180	-	150	100	70	100	212	265	50	10	296	148	148	-	539	559	-	275	PG13,5	-	PG16	-	-	67,1	-	
3D 50-200/9.2	65	122	145	185	20	50	102	125	165	20	360	160	200	-	178	100	70	100	212	265	50	10	296	148	148	-	595	-	-	359	PG13,5	-	PG21	-	-	77,0	-	
3D 50-200/11	65	122	145	185	20	50	102	125	165	20	360	160	200	-	178	100	70	100	212	265	50	10	296	148	148	-	595	-	-	359	PG13,5	-	PG21	-	-	82,4	-	
3D 65-125/4.0	80	138	160	200	22	65	122	145	185	20	340	160	180	-	141	100	95	125	212	280	65	12	263	127	136	-	514	-	-	253	-	-	PG16	-	PG16	-	53,0	-
3D 65-125/5.5	80	138	160	200	22	65	122	145	185	20	340	160	180	-	150	100	95	125	212	280	65	12	263	127	136	-	539	-	-	275	PG13,5	-	PG16	-	-	65,0	-	
3D 65-125/7.5	80	138	160	200	22	65	122	145	185	20	340	160	180	-	150	100	95	125	212	280	65	12	263	127	136	-	539	559	-	275	PG13,5	-	PG16	-	-	72,6	-	
3D 65-160/7.5	80	138	160	200	22	65	122	145	185	20	360	160	200	-	150	100	95	125	212	280	65	12	296	148	148	-	539	559	-	275	PG13,5	-	PG16	-	-	73,1	-	
3D 65-160/9.2	80	138	160	200	22	65	122	145	185	20	360	160	200	-	178	100	95	125	212	280	65	12	296	148	148	-	595	-	-	359	PG13,5	-	PG21	-	-	85,0	-	
3D 65-160/11	80	138	160	200	22	65	122	145	185	20	360	160	200	-	178	100	95	125	212	280	65	12	296	148	148	-	595	-	-	359	PG13,5	-	PG21	-	-	87,4	-	

[1]= Uniquement triphasé

[2]= Uniquement monophasé

[\*]= Uniquement pour les moteurs IE3

I contenuti della presente pubblicazione non devono essere considerati imprecisativi. EBARA Pumps Europe S.p.A. si riserva il diritto di apportare senza preavviso le modifiche che ritenga più opportune.



# SÉRIE 3D

ÉLECTROPOMPES CENTRIFUGES MONOBLOC ET NORMALISÉES CONFORMES À LA NORME EN 733 (EX DIN 24255)

DIMENSIONS SÉRIE 3D - à partir de 15 kW et plus

2 Pôles

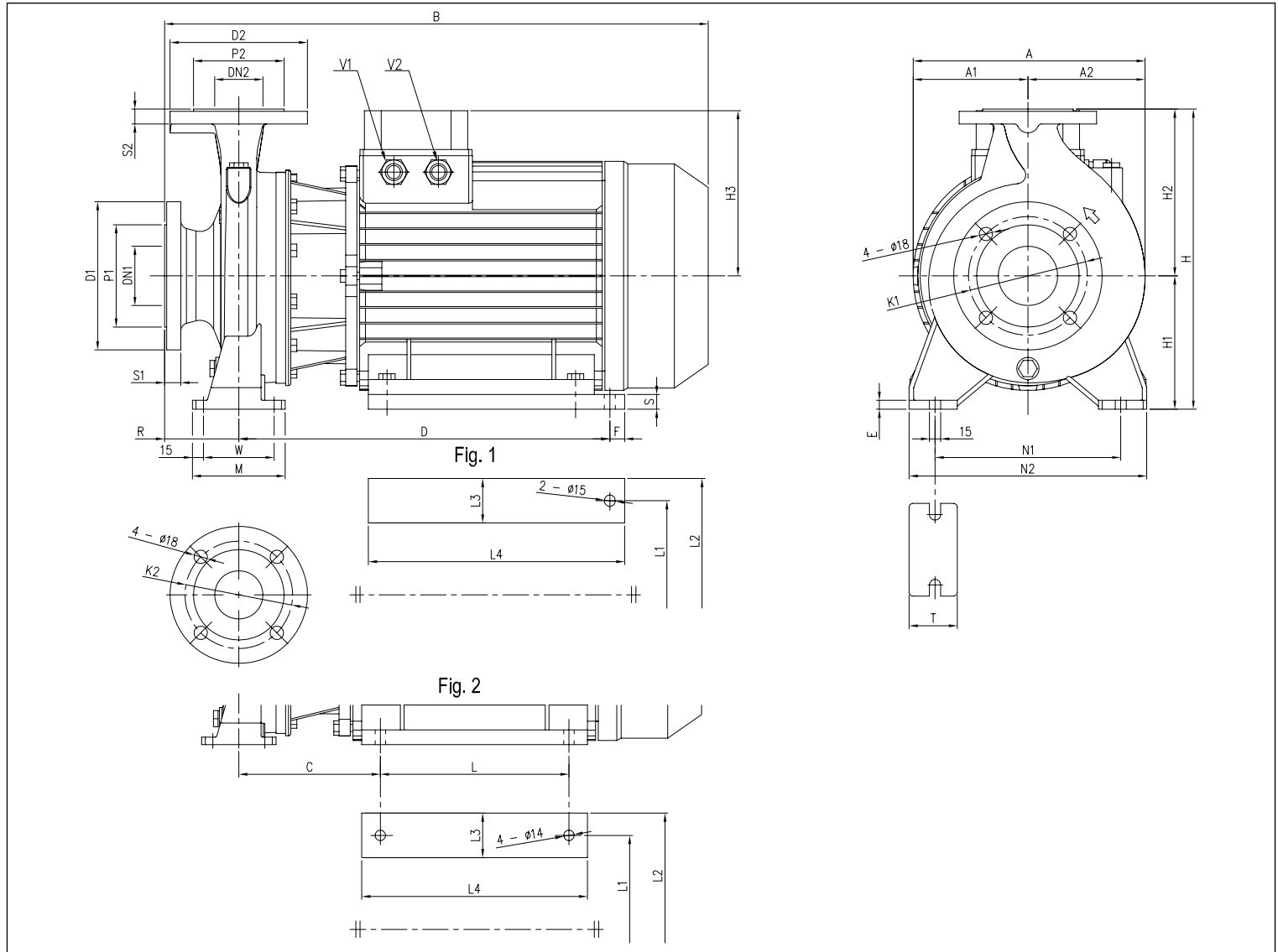


TABLEAU DE DIMENSIONS

Modèle	Dimensions [mm]																												Poids [kg]									
	DN1	P1	K1	D1	S1	DN2	P2	K2	D2	S2	H	H1	H2	H3	Fig.	R	W	M	N1	N2	T	E	A	A1	A2	B	C	L		L1	L2	L3	L4	D	F	S	V1	V2
3D 50-200/15	65	122	145	185	20	50	102	125	165	20	360	160	200	223	2	100	70	100	212	265	50	10	296	154,5	141,5	723	190,5	254	254	318	64	304	-	-	-	PG 21	PG 21	124,1
3D 65-160/15	80	138	160	200	22	65	122	145	185	20	360	160	200	223	2	100	95	125	212	280	65	12	296	154,5	141,5	732	199,5	254	254	318	64	304	-	-	-	PG 21	PG 21	129,1
3D 65-200/15	80	138	160	200	22	65	122	145	185	20	405	180	225	223	1	100	95	125	250	320	65	12	312	154,5	157,5	732	-	-	254	314	60	345	499,5	20	20	PG 21	PG 21	129,1
3D 65-200/18,5	80	138	160	200	22	65	122	145	185	20	405	180	225	223	1	100	95	125	250	320	65	12	312	154,5	157,5	732	-	-	254	314	60	345	499,5	20	20	PG 21	PG 21	146,3
3D 65-200/22	80	138	160	200	22	65	122	145	185	20	405	180	225	223	1	100	95	125	250	320	65	12	312	154,5	157,5	732	-	-	254	314	60	345	499,5	20	20	PG 21	PG 21	158,1

I contenuti della presente pubblicazione non devono essere considerati ingaranti. EBARA Pump Europe S.p.A. riserva il diritto di apportare senza preavviso le modifiche che riterrà più opportune.



# SÉRIE 3D

ÉLECTROPOMPES CENTRIFUGES MONOBLOC ET NORMALISÉES CONFORMES À LA NORME EN 733 (EX DIN 24255)

DIMENSIONS SÉRIE 3DS 32, 40, 50

2 Pôles

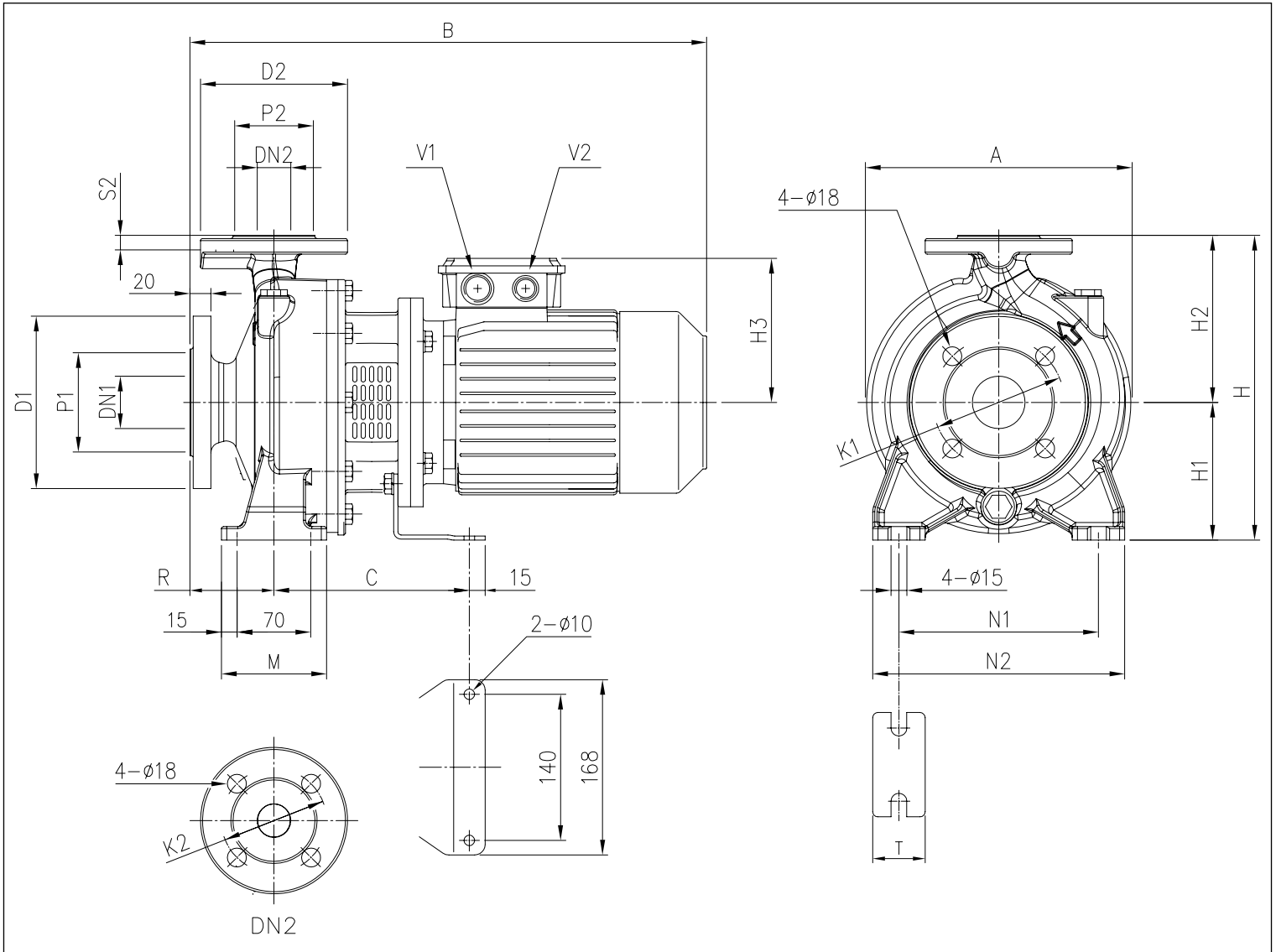


TABLEAU DE DIMENSIONS

Modèle	Dimensions [mm]										Poids [kg]															
	DN1 Ø	P1 Ø	K1 Ø	D1 Ø	DN2 Ø	P2 Ø	K2 Ø	D2 Ø	S2	Fig.	H	H1	H2	H3	R	M	N1	N2	T	A	B	C	V1	V2	[*]	
3DS 32-125/1.1	50	102	125	165	32	78	100	140	18	1	252	112	140	139	80	100	140	190	50	213	430	174	M25x1,5	M20x1,5	30.5	32.1
3DS 32-160/1.5	50	102	125	165	32	75	100	140	18	1	292	132	160	148	80	100	190	240	50	254	477	186	M25x1,5	M20x1,5	36.3	36.3
3DS 32-160/2.2	50	102	125	165	32	75	100	140	18	1	292	132	160	148	80	100	190	240	50	254	477	186	M25x1,5	M20x1,5	40.4	40.4
3DS 40-125/1.5	65	115	145	185	40	80	110	150	14	1	252	112	140	148	80	114	160	210	50	213	477	186	M25x1,5	M20x1,5	31.9	31.9
3DS 40-125/2.2	65	115	145	185	40	80	110	150	14	1	252	112	140	148	80	114	160	210	50	213	477	186	M25x1,5	M20x1,5	35.5	35.5
3DS 50-125/2.2	65	115	145	185	50	95	125	165	16	2	292	132	160	148	100	114	190	240	50	254	497	186	M25x1,5	M20x1,5	37.9	37.9

[\*]= Uniquement pour les moteurs IE3

I contenuti della presente pubblicazione non devono essere considerati integrativi. EBARA Pumps Europe S.p.A. si riserva il diritto di apportare senza preavviso le modifiche che ritenga più opportune.

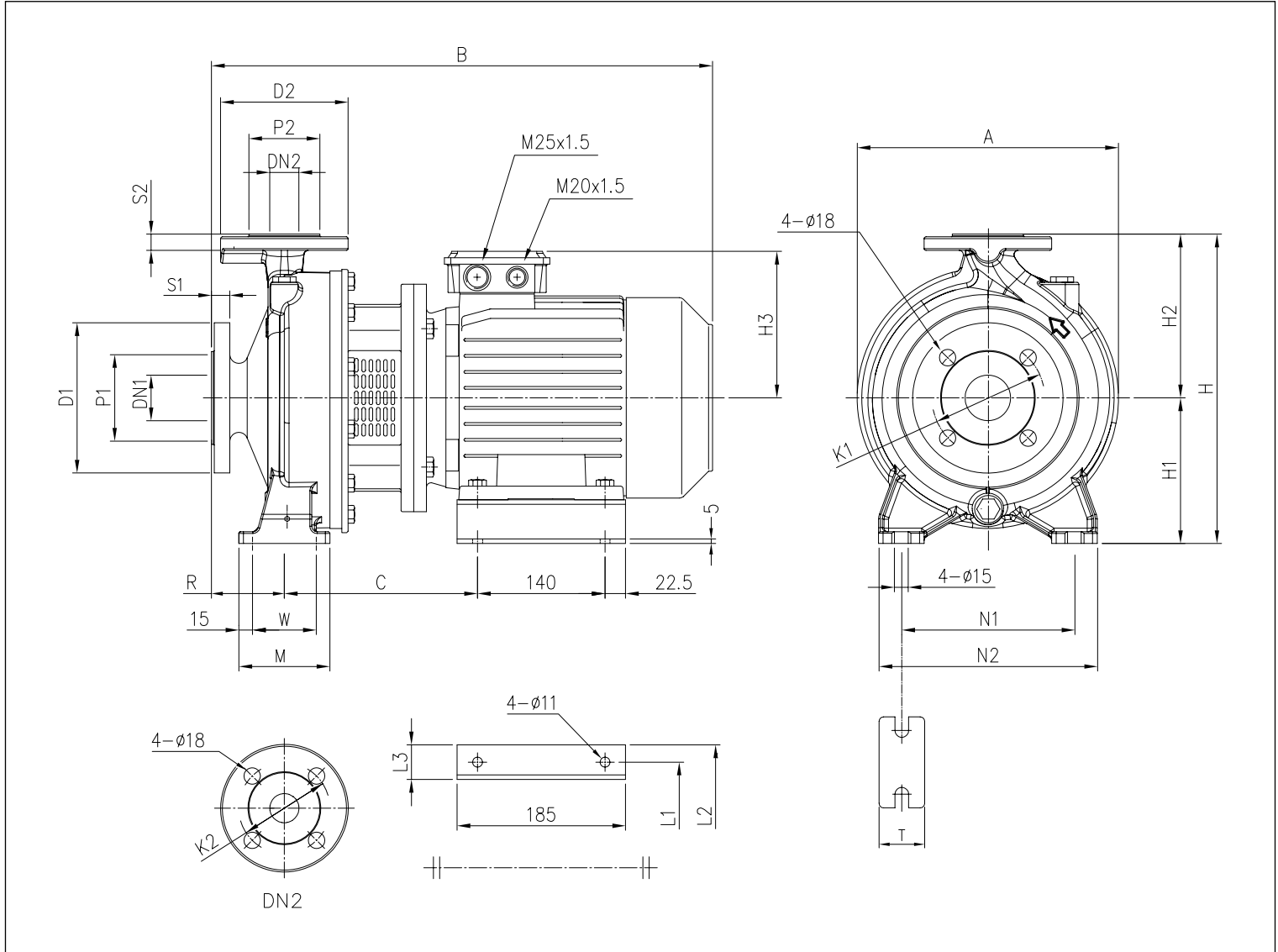


# SÉRIE 3D

ÉLECTROPOMPES CENTRIFUGES MONOBLOC ET NORMALISÉES CONFORMES À LA NORME EN 733 (EX DIN 24255)

DIMENSIONS SÉRIE 3DS 32, 65

2 Pôles



## TABLEAU DE DIMENSIONS

Modèle	Dimensions [mm]													Dimensions [mm]			Dimensions [mm]			Dimensions [mm]			Poids [kg]						
	DN1 Ø	P1 Ø	K1 Ø	D1 Ø	S1	DN2 Ø	P2 Ø	K2 Ø	D2 Ø	S2	Fig.	H	H1	H2	H3	R	W	M	N1	N2	T	A	B	C	L1	L2	L3	[*]	[*]
3DS 32-200/3.0	50	102	125	165	20	32	78	100	140	18	1	340	160	180	155	80	70	100	190	240	50	296	528	205	160	202	42	59,3	59,3
3DS 32-200/4.0	50	102	125	165	20	32	78	100	140	18	1	340	160	180	171	80	70	100	190	240	50	296	550	212	190	228	38	60,8	60,8
3DS 65-125/4.0	80	138	160	200	22	65	122	145	185	20	2	340	160	180	171	100	95	125	212	280	65	180	570	212	190	228	38	65,4	65,4



# SÉRIE 3D

ÉLECTROPOMPES CENTRIFUGES MONOBLOC ET NORMALISÉES CONFORMES À LA NORME EN 733 (EX DIN 24255)

DIMENSIONS SÉRIE 3DS 40, 50, 65

2 Pôles

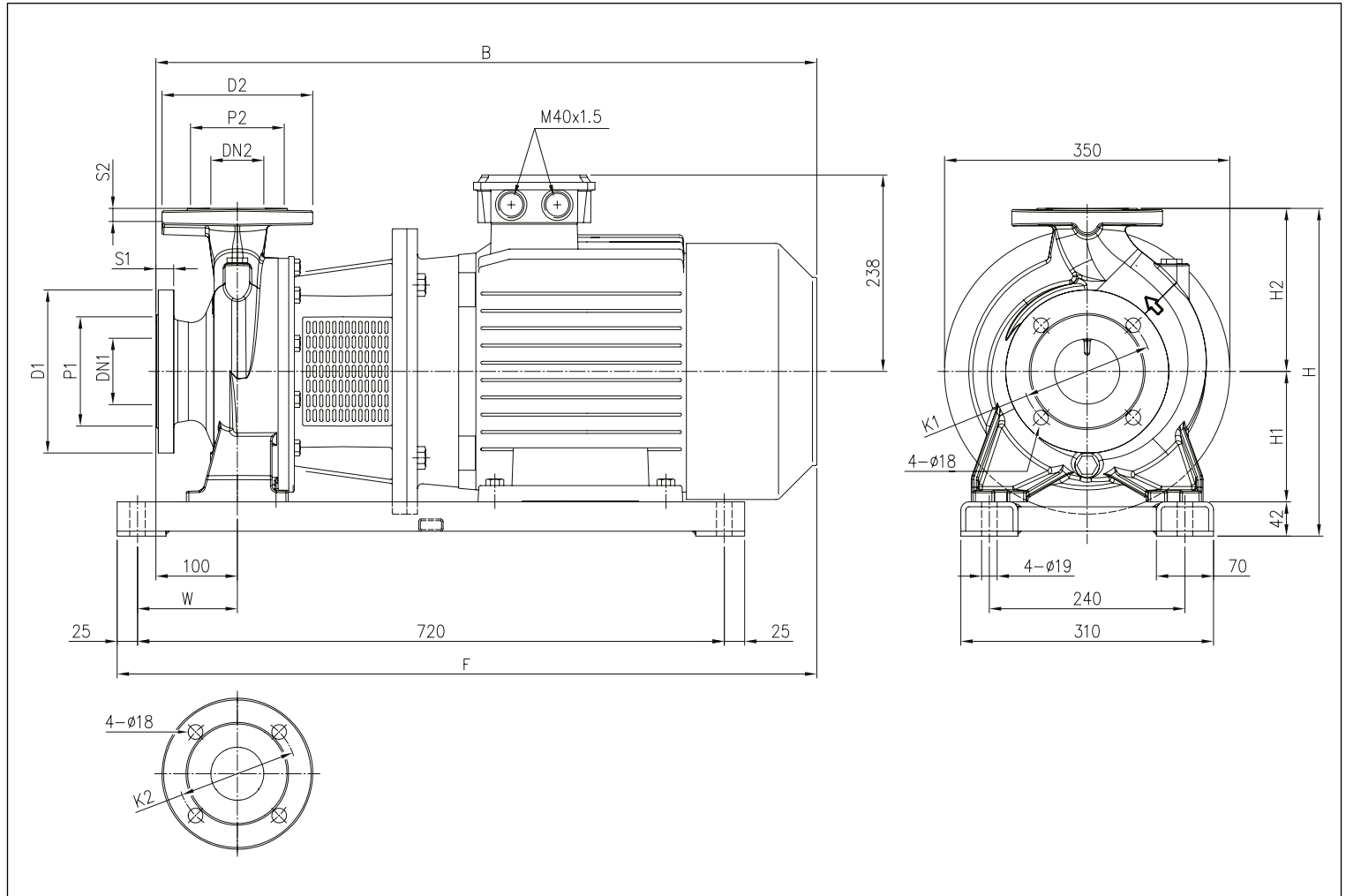


TABLEAU DE DIMENSIONS

Modèle	Dimensions [mm]																Poids [kg]
	DN1 Ø	P1 Ø	K1 Ø	D1 Ø	S1	DN2 Ø	P2 Ø	K2 Ø	D2 Ø	S2	H	H1	H2	W	B	F	
3DS 40-200/11	65	122	145	185	20	40	88	110	150	18	382	160	180	110	796	833	130,8
3DS 50-200/11	65	122	145	185	20	50	102	125	165	20	402	160	200	110	796	833	130,8
3DS 50-200/15	65	122	145	185	20	50	102	125	165	20	402	160	200	110	796	833	166,9
3DS 65-160/11	80	138	160	200	22	65	115	145	185	20	402	160	200	123	806	846	106,8
3DS 65-160/15	80	138	160	200	22	65	115	145	185	20	402	160	200	123	806	846	142,9

I contenuti della presente pubblicazione non devono essere considerati integrativi. EBARA Pumps Europe S.p.A. si riserva il diritto di apportare senza preavviso le modifiche che ritenga più opportune.



# SÉRIE 3D

ÉLECTROPOMPES CENTRIFUGES MONOBLOC ET NORMALISÉES CONFORMES À LA NORME EN 733 (EX DIN 24255)

DIMENSIONS SÉRIE 3DS 32, 40, 50, 65

2 Pôles

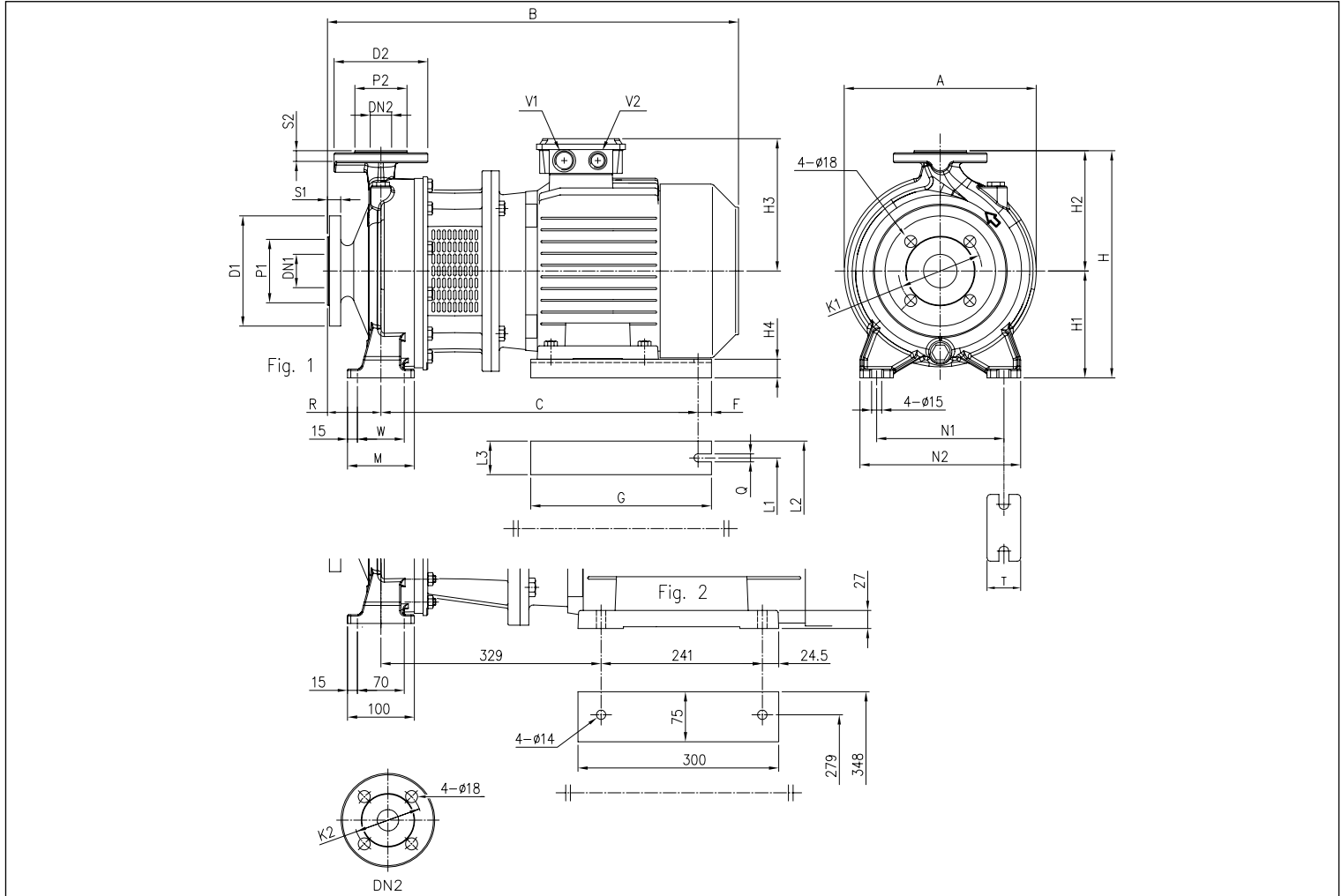


TABLEAU DE DIMENSIONS

Modèle	Dimensions [mm]																							Poids [kg]													
	DN1	P1	K1	D1	S1	DN2	P2	K2	D2	S2	Fig.	H	H1	H2	H3	H4	R	W	M	N1	N2	T	A	B	C	F	G	Q	L1	L2	L3	V1	V2		*		
3DS 32-200/7.5	50	102	125	165	20	32	78	100	140	18	1	340	160	180	198	28	80	70	100	190	240	50	296	607	479	15	270	12	216	266	50	M32X1,5	M32X1,5	-	92		
3DS 40-160/3.0	65	122	145	185	20	40	88	110	150	18	1	292	132	160	155	32	80	70	100	190	240	50	254	528	388	15	220	12	160	200	40	M25X1,5	M20X1,5	65,6	65,6		
3DS 40-160/4.0	65	122	145	185	20	40	88	110	150	18	1	292	132	160	171	20	80	70	100	190	240	50	254	550	395	15	220	12	190	240	50	M25X1,5	M20X1,5	51,8	51,8		
3DS 40-200/5.5	65	122	145	185	20	40	88	110	150	18	2	340	160	180	198	28	100	70	100	212	265	50	296	627	479	15	270	12	216	266	50	M32X1,5	M32X1,5	79,7	79,7		
3DS 40-200/7.5	65	122	145	185	20	40	88	110	150	18	2	340	160	180	198	28	100	70	100	212	265	50	296	627	479	15	270	12	216	266	50	M32X1,5	M32X1,5	-	88,8		
3DS 50-125/3.0	65	122	145	185	20	50	102	125	165	20	2	292	132	160	155	32	100	70	100	190	240	50	254	548	388	15	220	12	160	200	40	M25X1,5	M20X1,5	44,1	44,1		
3DS 50-125/4.0	65	122	145	185	20	50	102	125	165	20	2	292	132	160	171	20	100	70	100	190	240	50	254	570	395	15	220	12	190	240	50	M25X1,5	M20X1,5	52,7	52,7		
3DS 50-160/5.5	65	122	145	185	20	50	102	125	165	20	2	340	160	180	198	28	100	70	100	212	265	50	296	627	479	15	270	12	216	266	50	M32X1,5	M32X1,5	77,3	77,3		
3DS 50-160/7.5	65	122	145	185	20	50	102	125	165	20	2	340	160	180	198	28	100	70	100	212	265	50	296	627	479	15	270	12	216	266	50	M32X1,5	M32X1,5	-	99,5		
3DS 50-200/9.2	65	122	145	185	20	50	102	125	165	20	2	360	160	200	198	28	100	70	100	212	265	50	296	667	479	15	270	12	216	266	50	M32X1,5	M32X1,5	-	104		
3DS 65-125/5.5	80	138	160	200	22	65	122	145	185	20	2	340	160	180	198	28	100	95	125	212	280	65	263	627	479	15	270	12	216	266	50	M32X1,5	M32X1,5	76,3	76,3		
3DS 65-125/7.5	80	138	160	200	22	65	122	145	185	20	2	340	160	180	198	28	100	95	125	212	280	65	263	627	479	15	270	12	216	266	50	M32X1,5	M32X1,5	-	99,9		
3DS 65-160/7.5	80	138	160	200	22	65	122	145	185	20	2	360	160	200	198	28	100	95	125	212	280	65	296	627	479	15	270	12	216	266	50	M32X1,5	M32X1,5	-	99,2		
3DS 65-160/9.2	80	138	160	200	22	65	122	145	185	20	2	360	160	200	198	28	100	95	125	212	280	65	296	667	479	15	270	12	216	266	50	M32X1,5	M32X1,5	-	108		
3DS 65-200/15	80	138	160	200	22	65	122	145	185	20	2	405	180	225	238	20	100	95	125	250	320	65	312	806	621	20	350	14	254	314	60	M40X1,5	M40X1,5	-	156,9		
3DS 65-200/18.5	80	138	160	200	22	65	122	145	185	20	2	405	180	225	238	20	100	95	125	250	320	65	312	850	621	20	350	14	254	314	60	M40X1,5	M40X1,5	-	158,5		
3DS 65-200/22	80	138	160	200	22	65	122	145	185	20	3	405	180	225	238	-	100	-	-	250	320	65	312	885	-	-	-	-	-	-	-	-	-	M40X1,5	M40X1,5	-	197

[\*]= Uniquement pour les moteurs IE3



# SÉRIE 3D

## ÉLECTROPOMPES CENTRIFUGES MONOBLOC ET NORMALISÉES CONFORMES À LA NORME EN 733 (EX DIN 24255)

DIMENSIONS SÉRIE 3DP 32, 40, 50, 65

2 Pôles

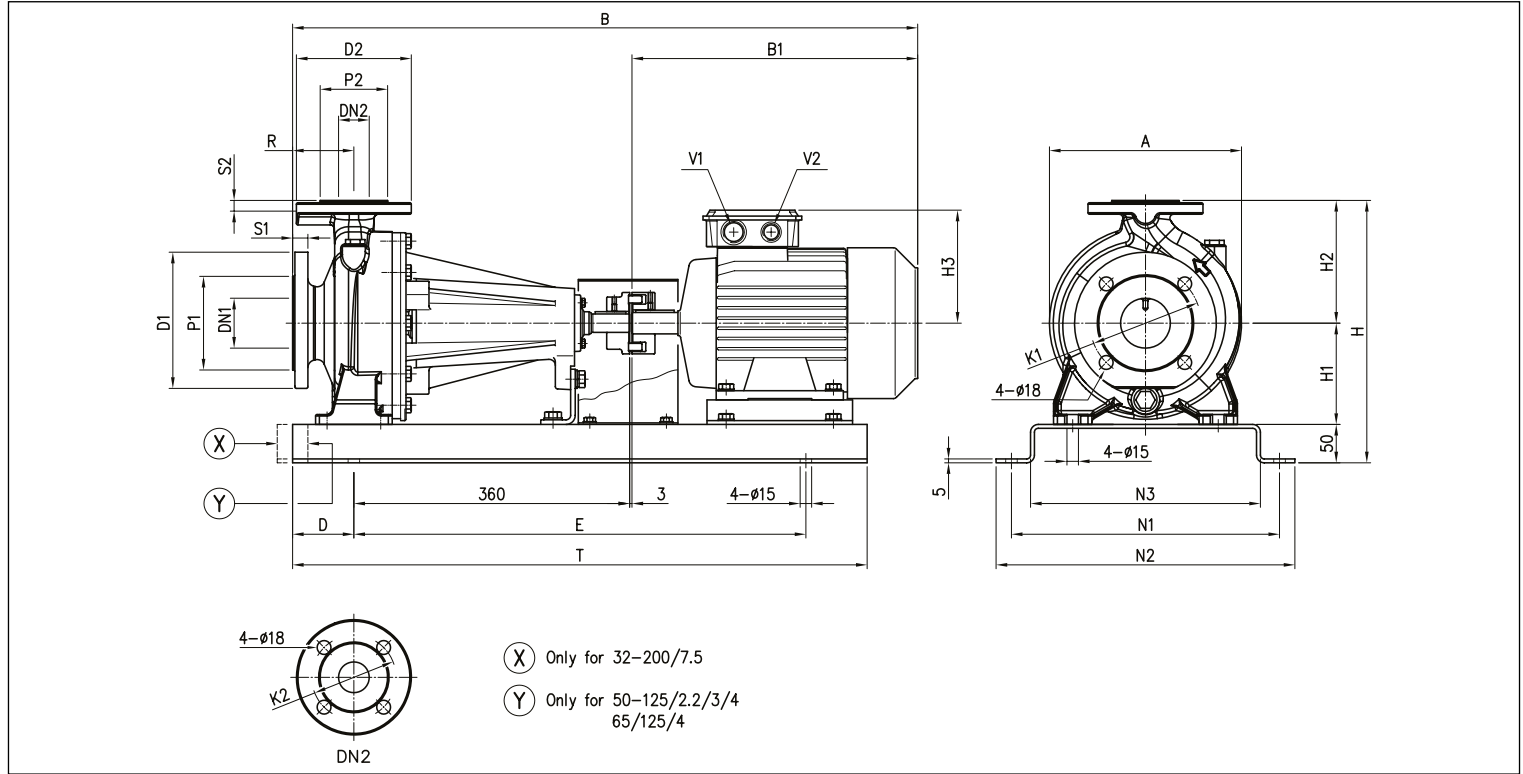


TABLEAU DE DIMENSIONS

Modèle	Dimensions [mm]																				Poids [kg]							
	DN1 Ø	P1 Ø	K1 Ø	D1 Ø	S1	DN2 Ø	P2 Ø	K2 Ø	D2 Ø	S2	H	H1	H2	H3	R	A	B	B1	D	E	N1	N2	N3	T	V1	V2	[*]	
3DP 32-125/1.1	50	102	125	165	20	32	78	100	140	18	302	112	140	139	80	213	715	272	80	550	300	340	250	710	M25x1,5	M20x1,5	50,5	62,1
3DP 32-160/1.5	50	102	125	165	20	32	78	100	140	18	342	132	160	148	80	254	760	317	80	590	350	390	300	750	M25x1,5	M20x1,5	58,5	58,5
3DP 32-160/2.2	50	102	125	165	20	32	78	100	140	18	342	132	160	148	80	254	760	317	80	590	350	390	300	750	M25x1,5	M20x1,5	61,5	61,5
3DP 32-200/3.0	50	102	125	165	20	32	78	100	140	18	390	160	180	155	80	296	809	366	80	590	350	390	300	750	M25x1,5	M20x1,5	83,9	83,9
3DP 32-200/4.0	50	102	125	165	20	32	78	100	140	18	390	160	180	171	80	296	831	388	80	590	350	390	300	750	M25x1,5	M20x1,5	86,9	86,9
3DP 32-200/7.5	50	102	125	165	20	32	78	100	140	18	390	160	180	198	80	296	885	442	100	650	350	390	300	850	M32x1,5	M32x1,5	-	117,2
3DP 40-125/1.5	65	122	145	185	20	40	88	110	150	18	302	112	140	148	80	220	760	317	80	550	300	340	250	710	M25x1,5	M20x1,5	76,2	76,2
3DP 40-125/2.2	65	122	145	185	20	40	88	110	150	18	302	112	140	148	80	220	760	317	80	550	300	340	250	710	M25x1,5	M20x1,5	56,9	56,9
3DP 40-160/3.0	65	122	145	185	20	40	88	110	150	18	342	132	160	155	80	254	809	366	80	590	350	390	300	750	M25x1,5	M20x1,5	93,4	93,4
3DP 40-160/4.0	65	122	145	185	20	40	88	110	150	18	342	132	160	171	80	254	831	388	80	590	350	390	300	750	M25x1,5	M20x1,5	74,8	74,8
3DP 40-200/5.5	65	122	145	185	20	40	88	110	150	18	390	160	180	198	100	296	905	442	100	650	350	390	300	850	M32x1,5	M20x1,5	105,0	105,0
3DP 40-200/7.5	65	122	145	185	20	40	88	110	150	18	390	160	180	198	100	296	905	442	100	650	350	390	300	850	M32x1,5	M32x1,5	-	113,7
3DP 40-200/11	65	122	145	185	20	40	88	110	150	18	390	160	180	238	100	296	1071	610	100	800	380	420	330	1000	M40x1,5	M40x1,5	-	140,6
3DP 50-125/2.2	65	122	145	185	20	50	102	125	165	20	342	132	160	148	100	254	780	317	80	550	350	390	300	710	M25x1,5	M20x1,5	80,0	80,0
3DP 50-125/3.0	65	122	145	185	20	50	102	125	165	20	342	132	160	155	100	254	829	366	80	590	350	390	300	750	M25x1,5	M20x1,5	91,1	91,1
3DP 50-125/4.0	65	122	145	185	20	50	102	125	165	20	342	132	160	171	100	254	851	388	80	590	350	390	300	750	M25x1,5	M20x1,5	91,7	91,7
3DP 50-160/5.5	65	122	145	185	20	50	102	125	165	20	390	160	180	198	100	296	905	442	100	650	350	390	300	850	M32x1,5	M32x1,5	111,5	111,5
3DP 50-160/7.5	65	122	145	185	20	50	102	125	165	20	390	160	180	198	100	296	905	442	100	650	350	390	300	850	M32x1,5	M32x1,5	-	115,4
3DP 50-200/9.2	65	122	145	185	20	50	102	125	165	20	410	160	200	198	100	296	945	482	100	650	350	390	300	850	M32x1,5	M32x1,5	-	124,1
3DP 50-200/11	65	122	145	185	20	50	102	125	165	20	410	160	200	238	100	296	1071	610	100	800	380	420	330	1000	M40x1,5	M32x1,5	-	144,4
3DP 50-200/15	65	122	145	185	20	50	102	125	165	20	410	160	200	238	100	296	1071	610	100	800	380	420	330	1000	M40x1,5	M40x1,5	-	154,4
3DP 65-125/4.0	80	138	160	200	22	65	122	145	185	20	390	160	180	171	100	263	851	388	80	590	350	390	300	750	M25x1,5	M20x1,5	70,9	70,9
3DP 65-125/5.5	80	138	160	200	22	65	122	145	185	20	390	160	180	198	100	263	905	442	100	650	350	390	300	850	M32x1,5	M32x1,5	115,3	115,3
3DP 65-125/7.5	80	138	160	200	22	65	122	145	185	20	390	160	180	198	100	263	905	442	100	650	350	390	300	850	M40x1,5	M40x1,5	-	129,9
3DP 65-160/7.5	80	138	160	200	22	65	122	145	185	20	410	160	200	198	100	296	905	442	100	650	350	390	300	850	M32x1,5	M32x1,5	-	133,2
3DP 65-160/9.2	80	138	160	200	22	65	122	145	185	20	410	160	200	198	100	296	945	482	100	650	350	390	300	850	M32x1,5	M32x1,5	-	138,0
3DP 65-160/11	80	138	160	200	22	65	122	145	185	20	410	160	200	238	100	296	1071	610	100	800	380	420	330	1000	M40x1,5	M40x1,5	-	144,8
3DP 65-160/15	80	138	160	200	22	65	122	145	185	20	455	160	200	238	100	296	1071	610	100	800	380	420	330	1000	M40x1,5	M40x1,5	-	151,0
3DP 65-200/15	80	138	160	200	22	65	122	145	185	20	455	180	225	238	100	312	1071	610	100	800	380	420	330	1000	M40x1,5	M40x1,5	-	156,0
3DP 65-200/18.5	80	138	160	200	22	65	122	145	185	20	455	180	225	238	100	312	1115	654	100	800	380	420	330	1000	M40x1,5	M40x1,5	-	156,2
3DP 65-200/22	80	138	160	200	22	65	122	145	185	20	455	180	225	268	100	312	1150	690	100	800	410	450	360	1000	M40x1,5	M40x1,5	-	211,0

[\*]= Uniquement pour les moteurs IE3



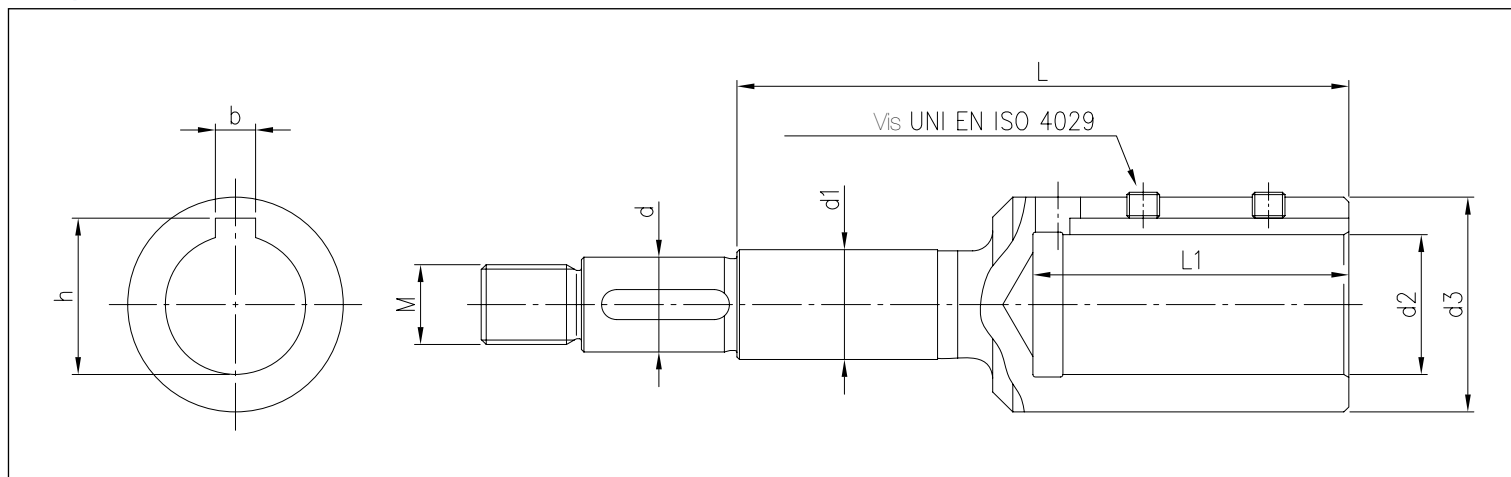


# SÉRIE 3D

## ÉLECTROPOMPES CENTRIFUGES MONOBLOC ET NORMALISÉES CONFORMES À LA NORME EN 733 (EX DIN 24255)

### Joint pour SÉRIE 3DS

2 Pôles



### TABLEAU DE DIMENSIONS

Modèle	[HP]	[kW]	Taille moteur	d	d1	d2	d3	Dimensions [mm]			b	h	Set vis
								M	L	L1			
3DS 32-125/1.1	1,5	1,1	80	19	22	19	33	M16x1,5	98	43	6	21,8	M6x6
3DS 32-160/1.5	2	1,5	90	19	22	24	39	M16x1,5	110	53	8	27,3	M8x8
3DS 32-160/2.2	3	2,2	90	19	22	24	39	M16x1,5	110	53	8	27,3	M8x8
3DS 32-200/3.0	4	3	100	19	22	28	43	M16x1,5	122	63	8	31,3	M8x8
3DS 32-200/4.0	5,5	4	112	19	22	28	43	M16x1,5	122	63	8	31,3	M8x8
3DS 32-200/7.5	10	7,5	132	19	22	38	58	M16x1,5	145	84	10	41,3	M8x8
3DS 40-125/1.5	2	1,5	90	19	22	24	39	M16x1,5	110	53	8	27,3	M8x8
3DS 40-125/2.2	3	2,2	90	19	22	24	39	M16x1,5	110	53	8	27,3	M8x8
3DS 40-160/3.0	4	3	100	19	22	28	43	M16x1,5	122	63	8	31,3	M8x8
3DS 40-160/4.0	5,5	4	112	19	22	28	43	M16x1,5	122	63	8	31,3	M8x8
3DS 40-200/5.5	7,5	5,5	132	19	22	38	58	M16x1,5	145	84	10	41,3	M8x8
3DS 40-200/7.5	10	7,5	132	19	22	38	58	M16x1,5	145	84	10	41,3	M8x8
3DS 40-200/11	15	11	160	19	22	42	63	M16x1,5	178	114	12	45,3	M8x8
3DS 50-125/2.2	3	2,2	90	19	22	24	39	M16x1,5	110	53	8	27,3	M8x8
3DS 50-125/3.0	4	3	100	19	22	28	43	M16x1,5	122	63	8	31,3	M8x8
3DS 50-125/4.0	5,5	4	112	19	22	28	43	M16x1,5	122	63	8	31,3	M8x8
3DS 50-160/5.5	7,5	5,5	132	19	22	38	58	M16x1,5	145	84	10	41,3	M8x8
3DS 50-160/7.5	10	7,5	132	19	22	38	58	M16x1,5	145	84	10	41,3	M8x8
3DS 50-200/9.2	12,5	9,2	132	19	22	38	58	M16x1,5	145	84	10	41,3	M8x8
3DS 50-200/11	15	11	160	19	22	42	63	M16x1,5	178	114	12	45,3	M8x8
3DS 50-200/15	20	15	160	22	22	42	63	M18x1,5	209	114	12	45,3	M8x8
3DS 65-125/4.0	5,5	4	112	19	22	28	43	M16x1,5	122	63	8	31,3	M8x8
3DS 65-125/5.5	7,5	5,5	132	19	22	38	58	M16x1,5	145	84	10	41,3	M8x8
3DS 65-125/7.5	10	7,5	132	19	22	38	58	M16x1,5	145	84	10	41,3	M8x8
3DS 65-160/7.5	10	7,5	132	19	22	38	58	M16x1,5	145	84	10	41,3	M8x8
3DS 65-160/9.2	12,5	9,2	132	19	22	38	58	M16x1,5	145	84	10	41,3	M8x8
3DS 65-160/11	15	11	160	19	22	42	63	M16x1,5	178	114	12	45,3	M8x8
3DS 65-160/15	20	15	160	24	30	42	63	M20x1,5	184	114	12	45,3	M8x8
3DS 65-200/15	20	15	160	24	30	42	63	M20x1,5	184	114	12	45,3	M8x8
3DS 65-200/18.5	25	18,5	160	24	30	42	63	M20x1,5	184	114	12	45,3	M8x8
3DS 65-200/22	30	22	180	24	30	48	72	M20x1,5	184	114	14	51,8	M10x10

I contenuti della presente pubblicazione non devono essere considerati ingaranti. EBARA Pump Europe S.p.A. si riserva il diritto di apportare senza preavviso le modifiche che riterrà più opportune.





# SÉRIE 3D

ÉLECTROPOMPES CENTRIFUGES MONOBLOC ET NORMALISÉES CONFORMES À LA NORME EN 733 (EX DIN 24255)

Joint pour SÉRIE 3DP

2 Pôles

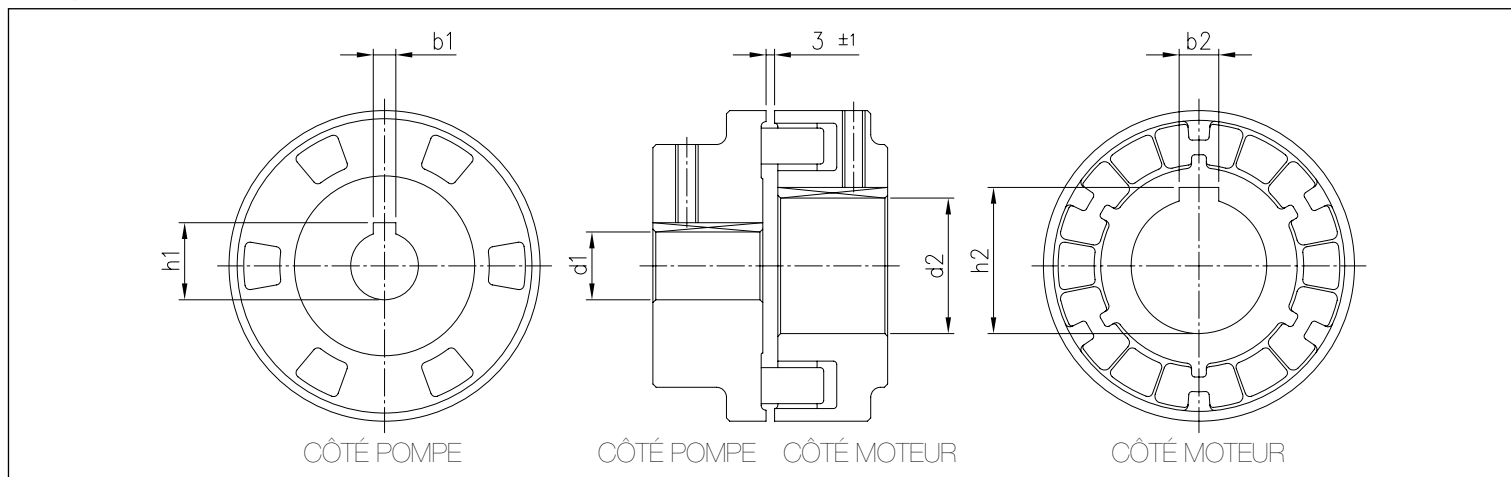


TABLEAU DE DIMENSIONS

Modèle	[HP]	[kW]	Grand. Moteur	Dimensions [mm]					
				d1	b1	h1	d2	b2	h2
3DP 32-125/1.1	1,5	1,1	80	24	8	27,3	19	6	21,8
3DP 32-160/1.5	2	1,5	90	24	8	27,3	24	8	27,3
3DP 32-160/2.2	3	2,2	90	24	8	27,3	24	8	27,3
3DP 32-200/3.0	4	3	100	24	8	27,3	28	8	31,3
3DP 32-200/4.0	5,5	4	112	24	8	27,3	28	8	31,3
3DP 32-200/7.5	10	7,5	132	24	8	27,3	38	10	41,3
3DP 40-125/1.5	2	1,5	90	24	8	27,3	24	8	27,3
3DP 40-125/2.2	3	2,2	90	24	8	27,3	24	8	27,3
3DP 40-160/3.0	4	3	100	24	8	27,3	28	8	31,3
3DP 40-160/4.0	5,5	4	112	24	8	27,3	28	8	31,3
3DP 40-200/5.5	7,5	5,5	132	24	8	27,3	38	10	41,3
3DP 40-200/7.5	10	7,5	132	24	8	27,3	38	10	41,3
3DP 40-200/11	15	11	160	24	8	27,3	42	12	45,3
3DP 50-125/2.2	3	2,2	90	24	8	27,3	24	8	27,3
3DP 50-125/3.0	4	3	100	24	8	27,3	28	8	31,3
3DP 50-125/4.0	5,5	4	112	24	8	27,3	28	8	31,3
3DP 50-160/5.5	7,5	5,5	132	24	8	27,3	38	10	41,3
3DP 50-160/7.5	10	7,5	132	24	8	27,3	38	10	41,3
3DP 50-200/9.2	12,5	9,2	132	24	8	27,3	38	10	41,3
3DP 50-200/11	15	11	160	24	8	27,3	42	12	45,3
3DP 50-200/15	20	15	160	24	8	27,3	42	12	45,3
3DP 65-125/4.0	5,5	4	112	24	8	27,3	28	8	31,3
3DP 65-125/5.5	7,5	5,5	132	24	8	27,3	38	10	41,3
3DP 65-160/7.5	10	7,5	132	24	8	27,3	38	10	41,3
3DP 65-160/9.2	12,5	9,2	132	24	8	27,3	38	10	41,3
3DP 65-160/11	15	11	160	24	8	27,3	42	12	45,3
3DP 65-160/15	20	15	160	24	8	27,3	42	12	45,3
3DP 65-200/15	20	15	160	24	8	27,3	42	12	45,3
3DP 65-200/18.5	25	18,5	160	24	8	27,3	42	12	45,3
3DP 65-200/22	30	22	180	24	8	27,3	48	14	51,8

I contenuti della presente pubblicazione non devono essere considerati impegativi. EBARA Pumps Europe S.p.A. si riserva il diritto di apportare senza preavviso le modifiche che ritenga più opportune.

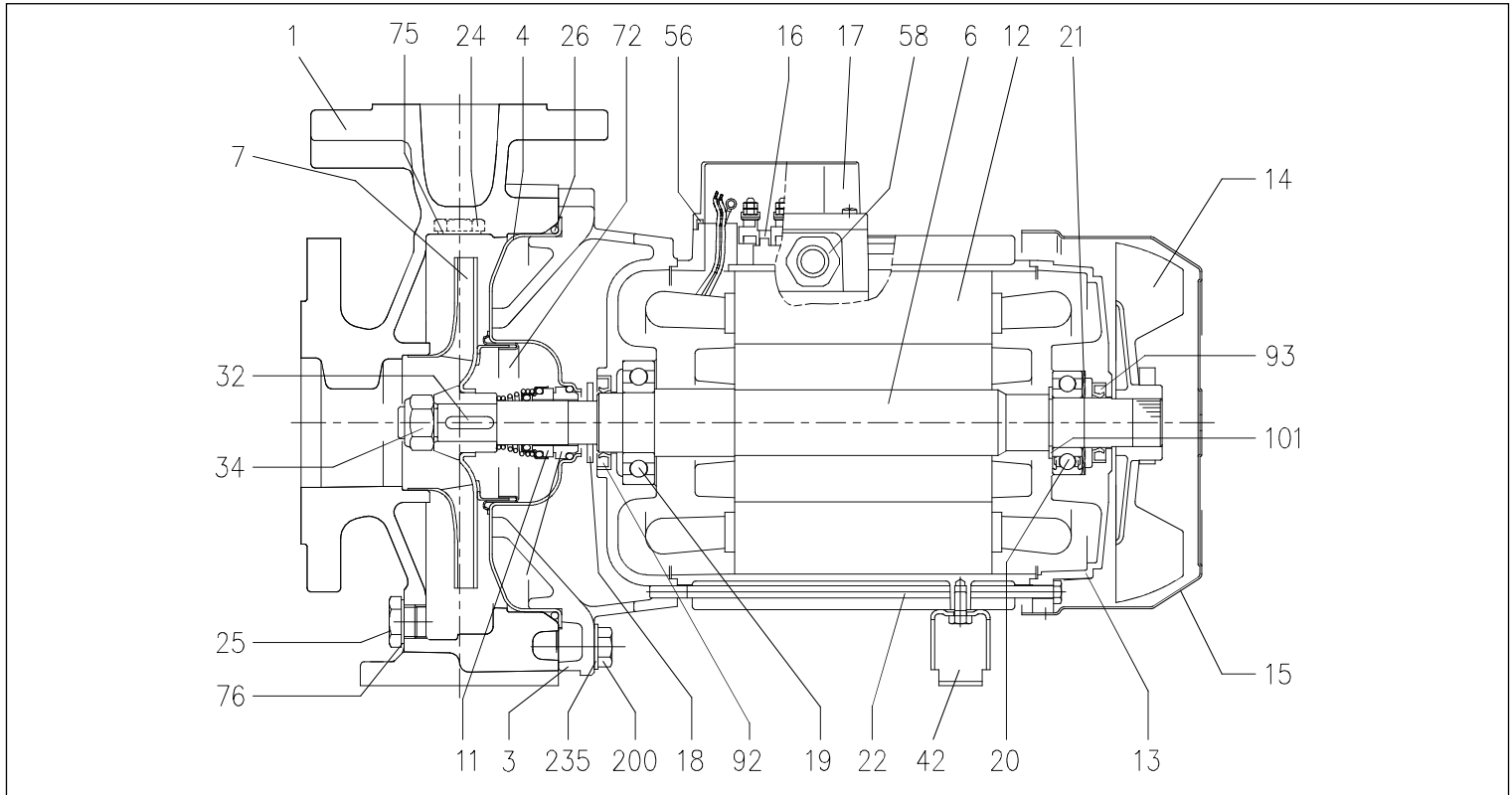


# SÉRIE 3D

ÉLECTROPOMPES CENTRIFUGES MONOBLOC ET NORMALISÉES CONFORMES À LA NORME EN 733 (EX DIN 24255)

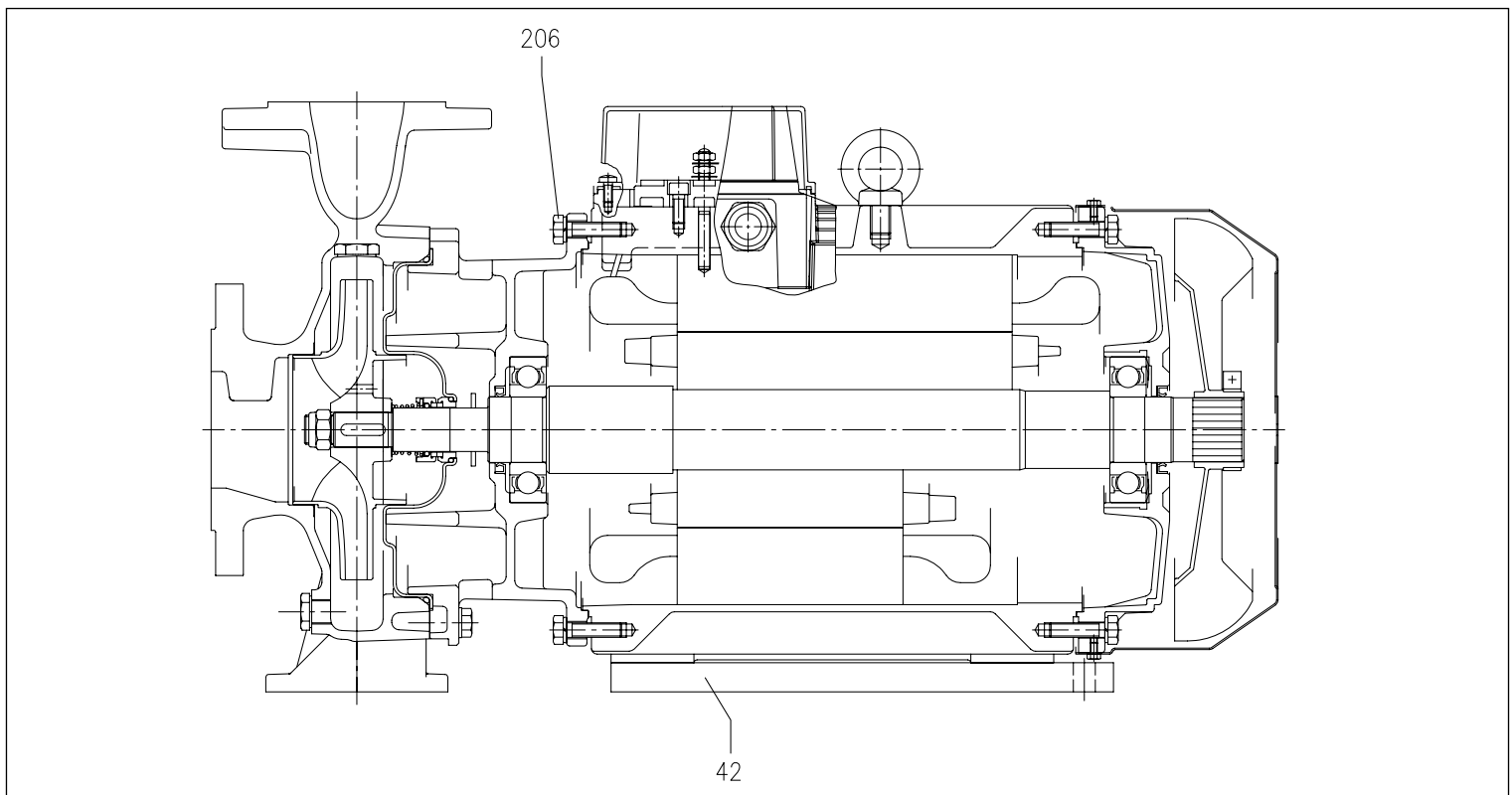
VUE EN COUPE SÉRIE 3D 32, 40, 50, 65 - jusqu'à 11 kW

2 Pôles



VUE EN COUPE SÉRIE 3D 32, 40, 50, 65 - à partir de 15 kW et plus

2 Pôles



I contenuti della presente pubblicazione non devono essere considerati ingiuriosi. EBARA Pumps Europe S.p.A. si riserva il diritto di apportare senza preavviso le modifiche che riterrà più opportune.



## SÉRIE 3D

### ÉLECTROPOMPES CENTRIFUGES MONOBLOC ET NORMALISÉES CONFORMES À LA NORME EN 733 (EX DIN 24255)

#### TABLEAU DES MATÉRIAUX

Réf.	Nom	Matériel
001	Corps de pompe	Fonte EN-GJL-250-EN 1561
003	Support moteur	[1]
004	Disque support garniture	EN 1.4301 (AISI 304)
006	Arbre rotor (partie en contact avec le liquide)	EN 1.4301 (AISI 304)
007	Roue	[2]
011	Garniture mécanique	Céramique/Carbone/NBR
012	Caisse moteur	-
013	Couvercle moteur	Aluminium
014	Ventilateur	PA
015	Protège ventilateur	Fe P04 zingué
016	Bornier	-
017	Couvre bornier	Aluminium (uniquement pour triphasé)
018	Rondelle pare-gouttes	NBR
019	Roulement (côté pompe)	-
020	Roulement (côté moteur)	-
021	Anneau de compensation	Acier C70
022	Tirant	Fe 42 zingué
	Vis	Acier zingué 8.8 classe ISO 898-1
024	Bouchon remplissage	Laiton
025	Bouchon vidange	Laiton
026	Bague OR	NBR [3]
032	Languette	EN 1.4401 (AISI 304)
034	Écrou roue	EN 1.4301 (AISI 304)
042	Pied	Aluminium / Acier zingué
056	Garniture bornier	NBR
058	Presse-étoupe	-
072	Anneau d'arasement [4]	EN 1.4301 (AISI 304)
075	Rondelle	Aluminium
076	Rondelle	Aluminium
092	Bague d'étanchéité	-
093	Bague d'étanchéité	-
101	Bague élastique [5]	Acier au carbone TC 80
200	Vis	Acier zingué 8.8 classe ISO 898-1
235	Rondelle	Acier zingué
206	Vis (support) [6]	Acier zingué 8.8 classe ISO 898-1

[1]= Fonte EN-GJL-200-EN 1561 pour 3D 32-200/3 et modèles de 15, 18,5 et 22 kW ; aluminium AL-EN-1706-AC-46000-D pour le reste de la gamme

[2]= EN 1.4301 (AISI 304) pour la SÉRIE 3D 32, 40, 50 ; EN 1.4401 (AISI 316) pour la SÉRIE 3D 65

[3]= FPM pour les versions H, HS, HW, HSW ; EDPM pour la version E

[4]= Uniquement pour la SÉRIE 3D 32-200, 40-200, 50-160, 50-200

[5]= Uniquement pour les modèles de 9,2 et 11 kW

[6]= Uniquement pour les modèles de 11 kW

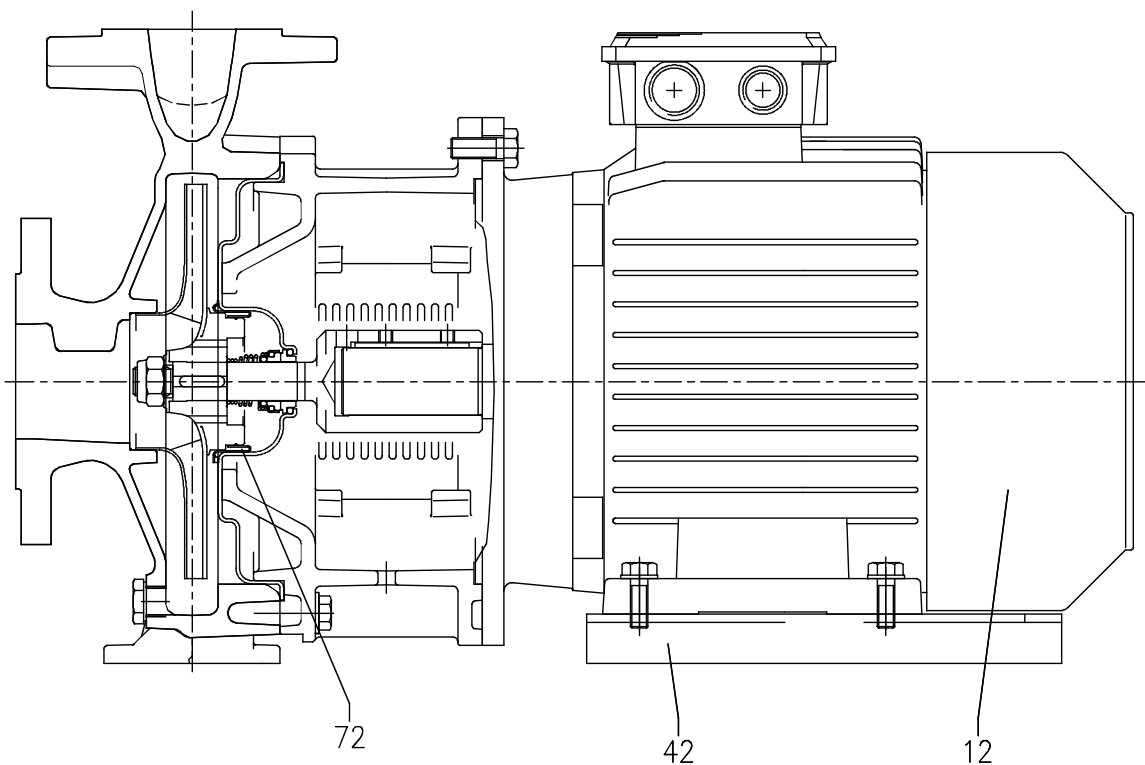
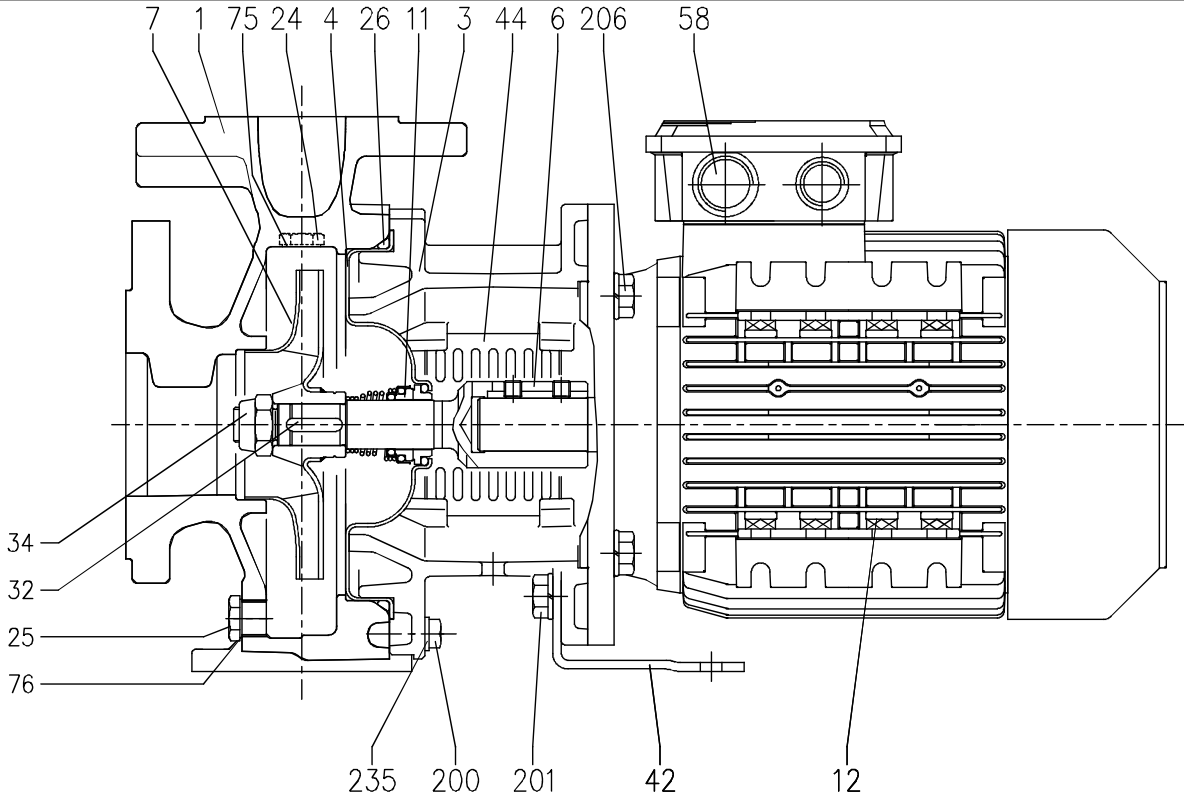


# SÉRIE 3D

ÉLECTROPOMPES CENTRIFUGES MONOBLOC ET NORMALISÉES CONFORMES À LA NORME EN 733 (EX DIN 24255)

VUE EN COUPE SÉRIE 3DS 32, 40, 50

2 Pôles



I contenuti della presente pubblicazione non devono essere considerati ingiurativi. EBARA Pumps Europe S.p.A. si riserva il diritto di apportare senza preavviso le modifiche che riterrà più opportune.

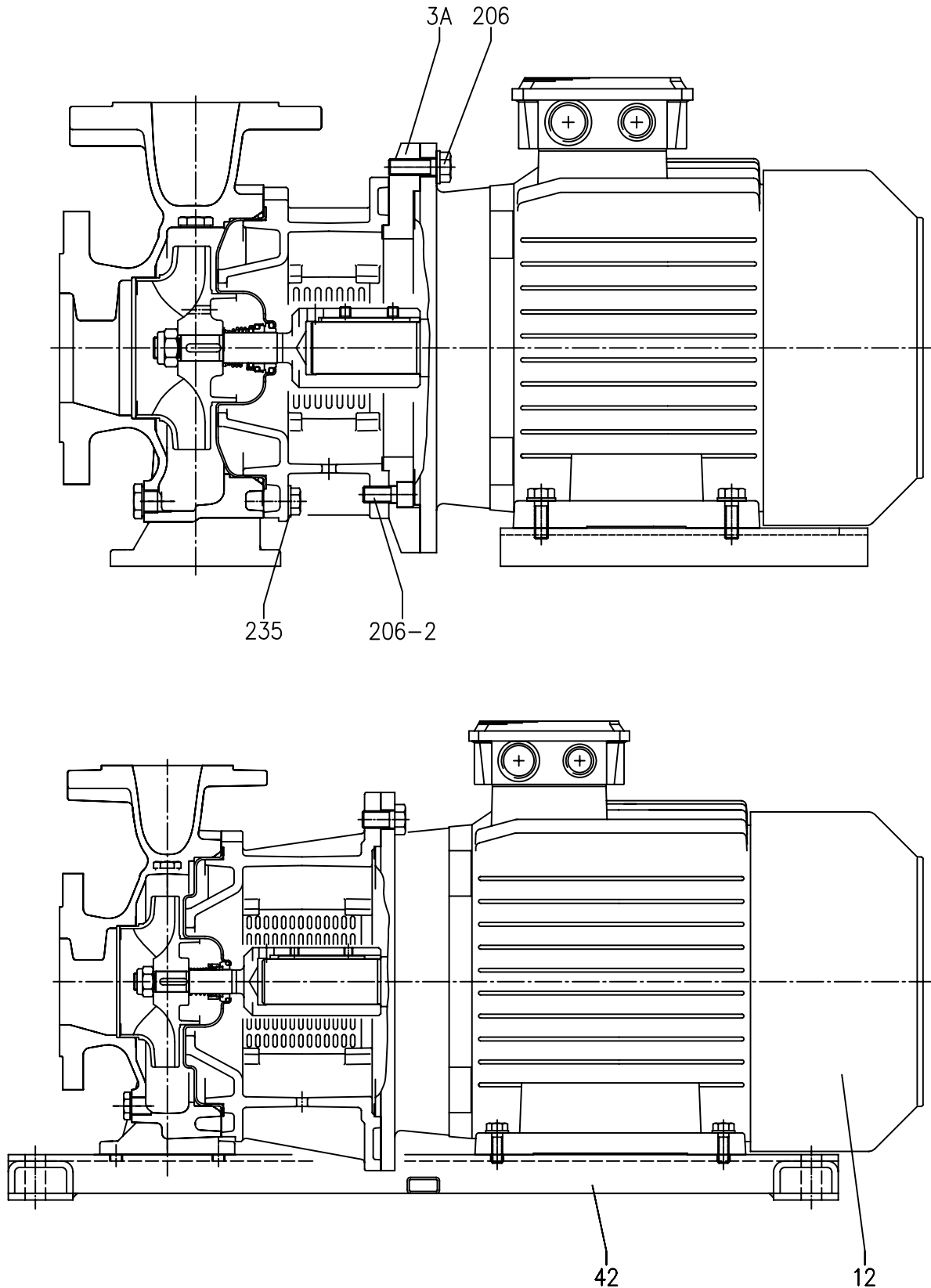


# SÉRIE 3D

ÉLECTROPOMPES CENTRIFUGES MONOBLOC ET NORMALISÉES CONFORMES À LA NORME EN 733 (EX DIN 24255)

VUE EN COUPE SÉRIE 3DS 65

2 Pôles



I contenuti della presente pubblicazione non devono essere considerati integrativi. EBARA Pumps Europe S.p.A. si riserva il diritto di apportare senza preavviso le modifiche che riterrà più opportune.



## SÉRIE 3D

### ÉLECTROPOMPES CENTRIFUGES MONOBLOC ET NORMALISÉES CONFORMES À LA NORME EN 733 (EX DIN 24255)

#### TABLEAU DES MATÉRIAUX

Réf.	Nom	Matériel
001	Corps de pompe	Fonte EN-GJL-250-EN 1561
003	Support moteur	Fonte EN-GJL-250-EN 1561
003A	Bague adaptateur[1]	Fonte EN-GJL-250-EN 1561
004	Arbre rotor	EN 1.4301 (AISI 304)
006	Joint (partie en contact avec le liquide)	EN 1.4301 (AISI 304)
007	Roue	[2]
011	Garniture mécanique	Céramique/Carbone/NBR
012	Moteur	-
024	Bouchon remplissage	Laiton
025	Bouchon vidange	Laiton
026	Bague OR	NBR [3]
032	Langue	EN 1.4401 (AISI 304)
034	Écrou roue	EN 1.4301 (AISI 304)
042	Pied	Acier zingué
044	Protection support	EN 1.4301 (AISI 304)
058	Presse-étoupe	-
072	Anneau d'arasement [4]	EN 1.4301 (AISI 304)
075	Rondelle	Aluminium
076	Rondelle	Aluminium
200	Vis	Acier zingué 8.8 classe ISO 898-1
201	Vis [5]	Acier zingué 8.8 classe ISO 898-1
206	Vis (support)	Acier zingué 8.8 classe ISO 898-1
206-2	Vis bague adaptateur	Acier zingué 8.8 classe ISO 898-1
235	Rondelle	Acier zingué

[1]= Uniquement pour les modèles SÉRIE 3D 65-125/5.5 et 65-125/7.5

[2]= EN 1.4301 (AISI 304) pour la SÉRIE 3D 32, 40, 50 ; EN 1.4401 (AISI 316) pour la SÉRIE 3D 65

[3]= FPM pour les versions H, HS, HW, HSW ; EPDM pour la version E

[4]= Uniquement pour les modèles SÉRIE 3D 32-200, 40-200, 50-160, 50-200

[5]= Uniquement pour les modèles SÉRIE 3D 32-125/1.1, 32-160/1.5, 32-160/2.2, 40-125/1.5, 40-125/2.2, 50-125/2.2

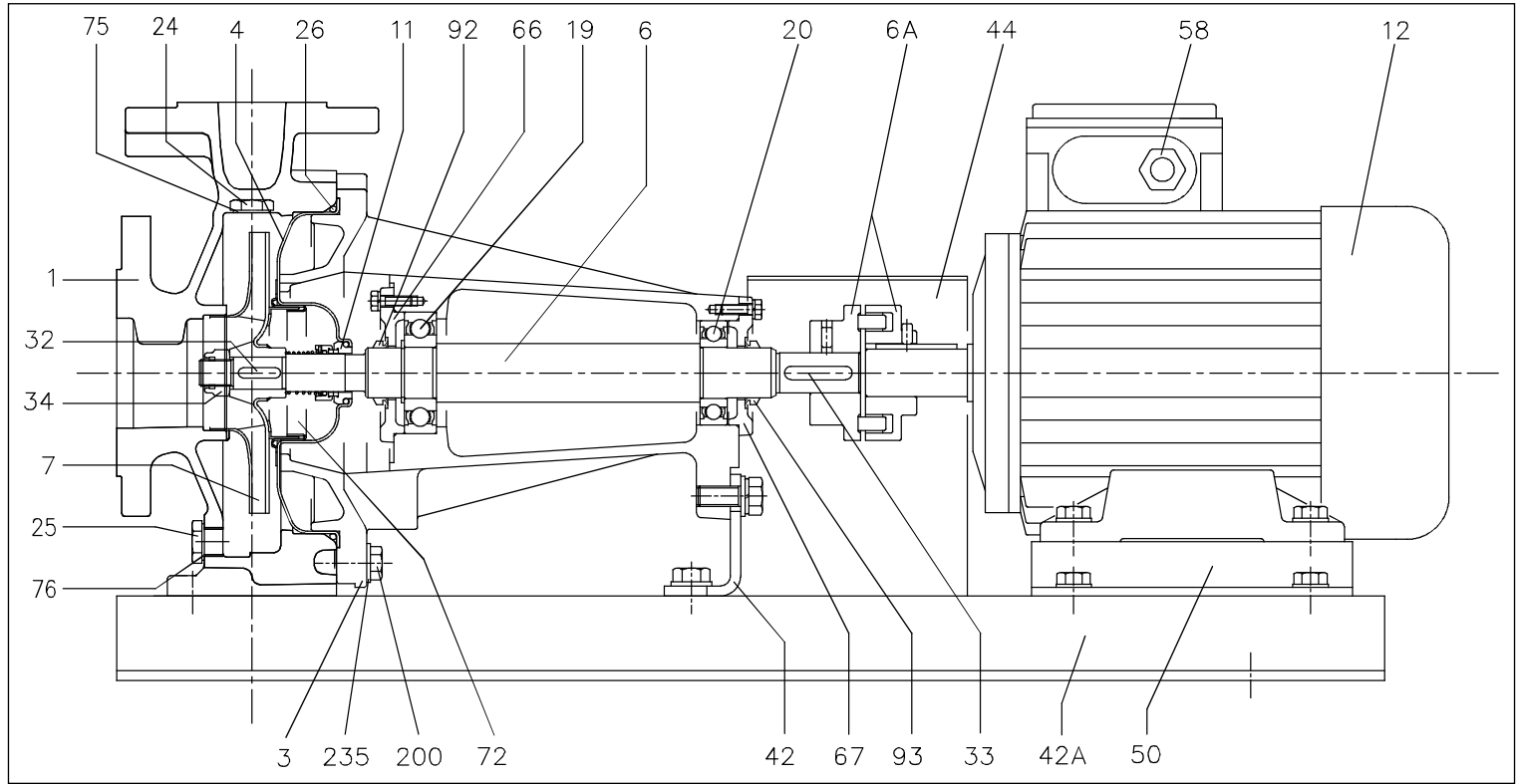


# SÉRIE 3D

ÉLECTROPOMPES CENTRIFUGES MONOBLOC ET NORMALISÉES CONFORMES À LA NORME EN 733 (EX DIN 24255)

VUE EN COUPE SÉRIE 3DP 32, 40, 50, 65

2 Pôles



## TABEAU DES MATÉRIAUX

Réf.	Nom	Matériel
001	Corps de pompe	Fonte EN-GJL-250-EN 1561
003	Support moteur	Fonte EN-GJL-250-EN 1561
004	Disque support garniture	EN 1.4301 (AISI 304)
006	Arbre (partie en contact avec le liquide)	EN 1.4301 (AISI 304)
006A	Joint souple	Fonte EN-GJL-250-EN 1561
007	Roue	[1]
011	Garniture mécanique	Céramique/Carbone/NBR
012	Moteur	-
019	Roulement	-
020	Roulement	-
024	Bouchon remplissage	Laiton
025	Bouchon vidange	Laiton
026	Bague OR	NBR [2]
032	Languette	EN 1.4401 (AISI 316)
033	Languette	C 40
034	Écrou roue	EN 1.4301 (AISI 304)
042	Support pompe	Fe 37 zingué
042A	Base	Fe 37 zingué
044	Protection support	Fe 37 zingué
050	Pied	Aluminium / Acier zingué
058	Presse-étoupe	-
066	Couvercle roulement (côté roue)	Fonte EN-GJL-250-EN 1561
067	Couvercle roulement (côté moteur)	Fonte EN-GJL-250-EN 1561
072	Anneau d'arasement [3]	EN 1.4301 (AISI 304)
075	Rondelle	Aluminium
076	Rondelle	Aluminium
092	Bague V	-
093	Bague V	-
200	Vis	Acier zingué 8.8 classe ISO 898-1
235	Rondelle	Acier zingué

[1]= EN 1.4301 (AISI 304) per SÉRIE 3D 32, 40, 50; EN 1.4401 (AISI 316) per SÉRIE 3D 65

[2]= FPM per le versioni H, HS, HW, HSW; EPDM per la versione E

[3]= Solo per i modelli SÉRIE 3D 32-200, 40-200, 50-160, 50-200

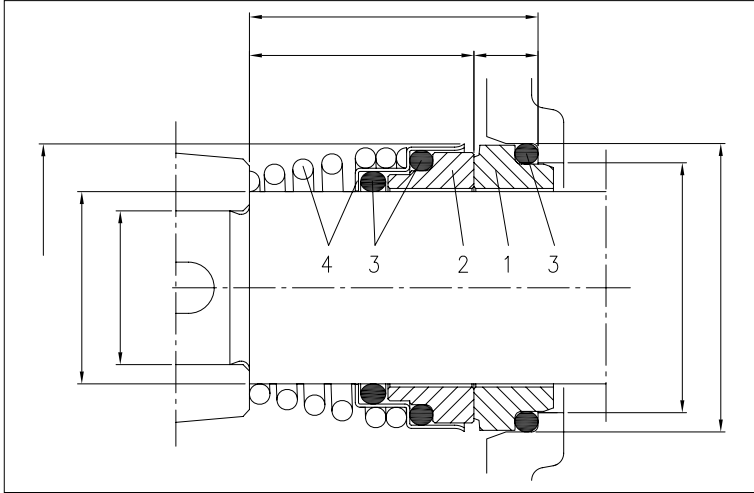
I contenuti della presente pubblicazione non devono essere considerati integrativi. EBARA Pumps Europe S.p.A. si riserva il diritto di apportare senza preavviso le modifiche che ritenga più opportune.



# SÉRIE 3D

## ÉLECTROPOMPES CENTRIFUGES MONOBLOC ET NORMALISÉES CONFORMES À LA NORME EN 733 (EX DIN 24255)

### GARNITURE MÉCANIQUE versione standard



### TABEAU DES MATÉRIAUX

Réf.	Nom	Matériel
1	Partie fixe	Carbone
2	Partie tournante	Céramique
3	Garniture	NBR
4	Châssis + ressort	EN 1.4401 (AISI 316)

### GARNITURES MÉCANIQUES SPÉCIALES (sur demande)

Réf.	Nom	Versione H	Versione HS	Matériel Versione HW	Versione HSW	Versione E
1	Partie fixe	Carbone	SiC	Carburo di Tungsteno	Carburo di Tungsteno	Carbone
2	Partie tournante	Céramique	SiC	Carburo di Tungsteno	SiC	Céramique
3	Garniture	FPM	FPM	FPM	FPM	EPDM
4	Châssis + ressort	EN 1.4401 (AISI 316)	EN 1.4571 (AISI 316Ti)	EN 1.4401 (AISI 316)	EN 1.4401 (AISI 316)	EN 1.4401 (AISI 316)

I contenuti della presente pubblicazione non devono essere considerati ingratifici. EBARA Pumps Europe S.p.A. si riserva il diritto di apportare senza preavviso le modifiche che riterrà più opportune.





# SÉRIE 3D

## ÉLECTROPOMPES CENTRIFUGES MONOBLOC ET NORMALISÉES CONFORMES À LA NORME EN 733 (EX DIN 24255)

TABLEAU DONNÉES ÉLECTRIQUES 3D

2 Pôles

Modèle	P <sub>2</sub>	Efficacité moteur		Capacitor		Efficacité (%)			Courant Absorbé [A]					
		Efficacité		Monophasé		Triphasé			[A]					
		Monophasé	Triphasé	μF	V.	50%	75%	100%	Monophasé 230V	230V	Triphasé 400V	690V		
3D 32-125/1.1 M	3D 32-125/1.1	1,5	1,1	-	IE2	31,5	450	79,5	82,0	82,5	6,7	5,6	3,2	-
3D 32-160/1.5 M	3D 32-160/1.5	2	1,5	-	IE2	40	450	79,5	82,0	82,5	9,6	5,6	3,2	-
3D 32-160/2.2 M	3D 32-160/2.2	3	2,2	-	IE2	50	450	83,1	85,7	86,2	13,3	7,8	4,5	-
-	3D 32-200/3.0	4	3	-	IE2	-	-	85,0	86,7	86,3	-	10,6	6,1	-
-	3D 32-200/4.0	5,5	4	-	IE2	-	-	84,3	87,2	87,8	-	15,1	8,7	-
-	3D 32-200/7.5	10	7,5	-	IE3	-	-	89,0	90,7	90,8	-	-	13,6	7,9
3D 40-125/1.5 M	3D 40-125/1.5	2	1,5	-	IE2	40	450	79,5	82,0	82,5	9,6	5,6	3,2	-
3D 40-125/2.2 M	3D 40-125/2.2	3	2,2	-	IE2	50	450	83,1	85,7	86,2	13,3	7,8	4,5	-
-	3D 40-160/3.0	4	3	-	IE2	-	-	85,0	86,7	86,3	-	10,6	6,1	-
-	3D 40-160/4.0	5,5	4	-	IE2	-	-	84,3	87,2	87,8	-	15,1	8,7	-
-	3D 40-200/5.5	7,5	5,5	-	IE2	-	-	82,9	86,0	87,4	-	-	10,4	6,0
-	3D 40-200/7.5	10	7,5	-	IE3	-	-	89,0	90,7	90,8	-	-	13,6	7,9
-	3D 40-200/11	15	11	-	IE3	-	-	90,4	91,2	91,8	-	-	21,3	12,3
3D 50-125/2.2 M	3D 50-125/2.2	3	2,2	-	IE2	50	450	83,1	85,7	86,2	13,3	7,8	4,5	-
-	3D 50-125/3.0	4	3	-	IE2	-	-	85,0	86,7	86,3	-	10,6	6,1	-
-	3D 50-125/4.0	5,5	4	-	IE2	-	-	84,3	87,2	87,8	-	15,1	8,7	-
-	3D 50-160/5.5	7,5	5,5	-	IE2	-	-	82,9	86,0	87,4	-	-	10,4	6,0
-	3D 50-160/7.5	10	7,5	-	IE3	-	-	89,0	90,7	90,8	-	-	13,6	7,9
-	3D 50-200/9.2	12,5	9,2	-	IE3	-	-	90,1	90,8	90,9	-	-	17,2	10,0
-	3D 50-200/11	15	11	-	IE3	-	-	90,4	91,2	91,8	-	-	21,3	12,3
-	3D 50-200/15	20	15	-	IE3	-	-	91,2	92,0	91,9	-	-	27,7	17,3
-	3D 65-125/4.0	5,5	4	-	IE2	-	-	84,3	87,2	87,8	-	15,1	8,7	-
-	3D 65-125/5.5	7,5	5,5	-	IE2	-	-	82,9	86,0	87,4	-	-	10,4	6,0
-	3D 65-125/7.5	10	7,5	-	IE3	-	-	89,0	90,7	90,8	-	-	13,6	7,9
-	3D 65-160/7.5	10	7,5	-	IE3	-	-	89,0	90,7	90,8	-	-	13,6	7,9
-	3D 65-160/9.2	12,5	9,2	-	IE3	-	-	90,1	90,8	90,9	-	-	17,2	10,0
-	3D 65-160/11	15	11	-	IE3	-	-	90,4	91,2	91,8	-	-	21,3	12,3
-	3D 65-160/15	20	15	-	IE3	-	-	91,2	92,0	91,9	-	-	27,7	17,3
-	3D 65-200/15	20	15	-	IE3	-	-	91,2	92,0	91,9	-	-	27,7	17,3
-	3D 65-200/18.5	25	18,5	-	IE3	-	-	91,6	93,0	92,6	-	-	35,0	20,3
-	3D 65-200/22	30	22	-	IE3	-	-	92,0	93,1	93,2	-	-	39,7	23,6

I contenuti della presente pubblicazione non devono essere considerati integrativi. EBARA Pumps Europe S.p.A. si riserva il diritto di apportare senza preavviso le modifiche che ritenga più opportune.



# SÉRIE 3D

## ÉLECTROPOMPES CENTRIFUGES MONOBLOC ET NORMALISÉES CONFORMES À LA NORME EN 733 (EX DIN 24255)

TABLEAU DONNÉES ÉLECTRIQUES 3DS - 3DP

2 Pôles

SÉRIE 3DS Triphasé 230/400/690V	Modèle SÉRIE 3DP Triphasé 230/400/690V	Taglia Motori	P <sub>e</sub>		Motori Efficacité	Efficacité (%) Triphasé			Courant Absorbé [A]		
			[HP]	[kW]		η % 75%	100%	Triphasé			
								50%	230V	400V	690V
3DS 32-125/1.1	3DP 32-125/1.1	80	1,5	1,1	IE2	79.5	81.2	81.5	4.3	2.5	-
					IE3	78.7	81.7	82.7	4.2	2.4	-
3DS 32-160/1.5	3DP 32-160/1.5	90S	2	1,5	IE2	81.0	82.8	82.8	5.5	3.2	-
					IE3	83.2	84.8	84.2	5.2	3.0	-
3DS 32-160/2.2	3DP 32-160/2.2	90L	3	2,2	IE2	82.5	84.0	84.0	7.6	4.4	-
					IE3	85.0	86.2	86.5	8.0	4.6	-
3DS 32-200/3.0	3DP 32-200/3.0	100L	4	3	IE2	84.1	85.8	85.5	10.2	5.9	-
					IE3	82.3	85.8	87.1	9.7	5.6	-
3DS 32-200/4.0	3DP 32-200/4.0	112M	5,5	4	IE2	85.2	86.4	86.1	13.5	7.8	-
					IE3	86.8	87.8	88.1	12.1	7.0	-
3DS 32-200/7.5	3DP 32-200/7.5	132S	10	7,5	IE3	88.6	89.2	90.1	-	13.1	7.6
3DS 40-125/1.5	3DP 40-125/1.5	90S	2	1,5	IE2	81.0	82.8	82.8	5.5	3.2	-
					IE3	83.2	84.8	84.2	5.2	3.0	-
3DS 40-125/2.2	3DP 40-125/2.2	90L	3	2,2	IE2	82.5	84.0	84.0	7.6	4.4	-
					IE3	85.0	86.2	86.5	8.0	4.6	-
3DS 40-160/3.0	3DP 40-160/3.0	100L	4	3	IE2	84.1	85.8	85.5	10.2	5.9	-
					IE3	82.3	85.8	87.1	9.7	5.6	-
3DS 40-160/4.0	3DP 40-160/4.0	112M	5,5	4	IE2	85.2	86.4	86.1	13.5	7.8	-
					IE3	86.8	87.8	88.1	12.1	7.0	-
3DS 40-200/5.5	3DP 40-200/5.5	132S	7,5	5,5	IE2	85.8	87.4	87.3	-	10.4	6.0
					IE3	88.0	88.5	89.2	-	10.0	5.8
3DS 40-200/7.5	3DP 40-200/7.5	160M	1,0	7,5	IE3	88.6	89.2	90.1	-	13.1	7.6
3DS 40-200/11	3DP 40-200/11		1,5	11	IE3	87.4	89.8	91.2	-	19.7	11.4
3DS 50-125/2.2	3DP 50-125/2.2	90L	3	2,2	IE2	82.5	84.0	84.0	7.6	4.4	-
					IE3	85.0	86.2	86.5	8.0	4.6	-
3DS 50-125/3.0	3DP 50-125/3.0	100L	4	3	IE2	84.1	85.8	85.5	10.2	5.9	-
					IE3	82.3	85.8	87.1	9.7	5.6	-
3DS 50-125/4.0	3DP 50-125/4.0	112M	5,5	4	IE2	85.2	86.4	86.1	13.5	7.8	-
					IE3	86.8	87.8	88.1	12.1	7.0	-
3DS 50-160/5.5	3DP 50-160/5.5	132S	7,5	5,5	IE2	85.8	87.4	87.3	-	10.4	6.0
					IE3	88.0	88.5	89.2	-	10.0	5.8
3DS 50-160/7.5	3DP 50-160/7.5	132M	1,0	7,5	IE3	88.6	89.2	90.1	-	13.1	7.6
3DS 50-200/9.2	3DP 50-200/9.2		12,5	9,2	IE3	88.6	89.8	90.7	-	16.5	9.5
3DS 50-200/11	3DP 50-200/11	160M	15	11	IE3	87.4	89.8	91.2	-	19.7	11.4
3DS 50-200/15	3DP 50-200/15		20	15	IE3	91.0	91.3	91.9	-	26.7	15.4
3DS 65-125/4	3DP 65-125/4	112M	5,5	4	IE2	85.2	86.4	86.1	13.5	7.8	-
					IE3	86.8	87.8	88.1	12.1	7.0	-
3DS 65-125/5.5	3DP 65-125/5.5	132S	7,5	5,5	IE2	85.8	87.4	87.3	-	10.4	6.0
					IE3	88.0	88.5	89.2	-	10.0	5.8
3DS 65-125/7.5	3DP 65-125/7.5	132M	10	7,5	IE3	88.6	89.2	90.1	-	13.1	7.6
3DS 65-160/7.5	3DP 65-160/7.5				88.6	89.2	90.1	-	13.1	7.6	
3DS 65-160/9.2	3DP 65-160/9.2	160M	15	11	IE3	88.6	89.2	90.1	-	13.1	7.6
3DS 65-160/11	3DP 65-160/11				12,5	9,2	IE3	88.6	89.8	90.7	-
3DS 65-160/15	3DP 65-160/15	180M	20	15	IE3	91.0	91.3	91.9	-	26.7	15.4
3DS 65-200/15	3DP 65-200/15				20	15	IE3	91.0	91.3	91.9	-
3DS 65-200/18.5	3DP 65-200/18.5	160L	25	18,5	IE3	91.6	92.8	92.4	-	33.0	19.1
3DS 65-200/22	3DP 65-200/22	180M	30	22	IE3	92.3	92.9	92.9	-	38.0	22.0

I contenuti della presente pubblicazione non devono essere considerati ingaranti. EBARA Pump Europe S.p.A. si riserva il diritto di apportare senza preavviso le modifiche che riterrà più opportune.



# SÉRIE 3D

## ÉLECTROPOMPES CENTRIFUGES MONOBLOC ET NORMALISÉES CONFORMES À LA NORME EN 733 (EX DIN 24255)

TABLEAU DES NIVEAUX SONORES SÉRIE 3D

2 Pôles TABLEAU DES NIVEAUX SONORES SÉRIE 3DS - 3DP

2 Pôles

Modèle	P <sub>2</sub>		L <sub>pa</sub> - dB(A)*
	[HP]	[kW]	
3D 32-125/1.1 (M)	1,5	1,1	69
3D 32-160/1.5 (M)	2	1,5	
3D 32-160/2.2 (M)	3	2,2	
3D 32-200/3.0	4	3	76
3D 32-200/4.0	5,5	4	
3D 32-200/7.5	10	7,5	79
3D 40-125/1.5 (M)	2	1,5	69
3D 40-125/2.2 (M)	3	2,2	
3D 40-160/3.0	4	3	76
3D 40-160/4.0	5,5	4	
3D 40-200/5.5	7,5	5,5	79
3D 40-200/7.5	10	7,5	
3D 40-200/11	15	11	82
3D 50-125/2.2 (M)	3	2,2	69
3D 50-125/3.0	4	3	76
3D 50-125/4.0	5,5	4	
3D 50-160/5.5	7,5	5,5	79
3D 50-160/7.5	10	7,5	
3D 50-200/9.2	12,5	9,2	82
3D 50-200/11	15	11	
3D 50-200/15	20	15	86
3D 65-125/4.0	5,5	4	76
3D 65-125/5.5	7,5	5,5	79
3D 65-125/7.5	10	7,5	
3D 65-160/7.5	10	7,5	82
3D 65-160/9.2	12,5	9,2	
3D 65-160/11	15	11	86
3D 65-160/15	20	15	
3D 65-200/15	20	15	86
3D 65-200/18.5	25	18,5	
3D 65-200/22	30	22	

\* Valeur moyenne des niveaux de sonores relevés à une distance de 1 m de l'électropompe.  
Tolérance ± 2,5 dB

Modèle		P <sub>2</sub>		L <sub>pa</sub> - dB(A)*
3DS	3DP	[HP]	[kW]	
3DS 32-125/1.1	3DP 32-125/1.1	1,5	1,1	<70
3DS 32-160/1.5	3DP 32-160/1.5	2	1,5	
3DS 32-160/2.2	3DP 32-160/2.2	3	2,2	
3DS 32-200/3.0	3DP 32-200/3.0	4	3	73
3DS 32-200/4.0	3DP 32-200/4.0	5,5	4	
3DS 32-200/7.5	3DP 32-200/7.5	10	7,5	77
3DS 40-125/1.5	3DP 40-125/1.5	2	1,5	<70
3DS 40-125/2.2	3DP 40-125/2.2	3	2,2	
3DS 40-160/3.0	3DP 40-160/3.0	4	3	73
3DS 40-160/4.0	3DP 40-160/4.0	5,5	4	
3DS 40-200/5.5	3DP 40-200/5.5	7,5	5,5	77
3DS 40-200/7.5	3DP 40-200/7.5	10	7,5	
3DS 40-200/11	3DP 40-200/11	15	11	79
3DS 50-125/2.2	3DP 50-125/2.2	3	2,2	<70
3DS 50-125/3.0	3DP 50-125/3.0	4	3	
3DS 50-125/4.0	3DP 50-125/4.0	5,5	4	73
3DS 50-160/5.5	3DP 50-160/5.5	7,5	5,5	77
3DS 50-160/7.5	3DP 50-160/7.5	10	7,5	
3DS 50-200/9.2	3DP 50-200/9.2	12,5	9,2	79
3DS 50-200/11	3DP 50-200/11	15	11	
3DS 50-200/15	3DP 50-200/15	20	15	86
3DS 65-125/4.0	3DP 65-125/4.0	5,5	4	73
3DS 65-125/5.5	3DP 65-125/5.5	7,5	5,5	77
3DS 65-125/7.5	3DP 65-125/7.5	10	7,5	
3DS 65-160/7.5	3DP 65-160/7.5	10	7,5	79
3DS 65-160/9.2	3DP 65-160/9.2	12,5	9,2	
3DS 65-160/11	3DP 65-160/11	15	11	79
3DS 65-160/15	3DP 65-160/15	20	15	
3DS 65-200/15	3DP 65-200/15	20	15	
3DS 65-200/18.5	3DP 65-200/18.5	25	18,5	80
3DS 65-200/22	3DP 65-200/22	30	22	

\* Valeur moyenne des niveaux de sonores relevés à une distance de 1 m de l'électropompe.  
Tolérance ± 2,5 dB

I contenuti della presente pubblicazione non devono essere considerati integrativi. EBARA Pumps Europe S.p.A. si riserva il diritto di apportare senza preavviso le modifiche che ritenga più opportune.

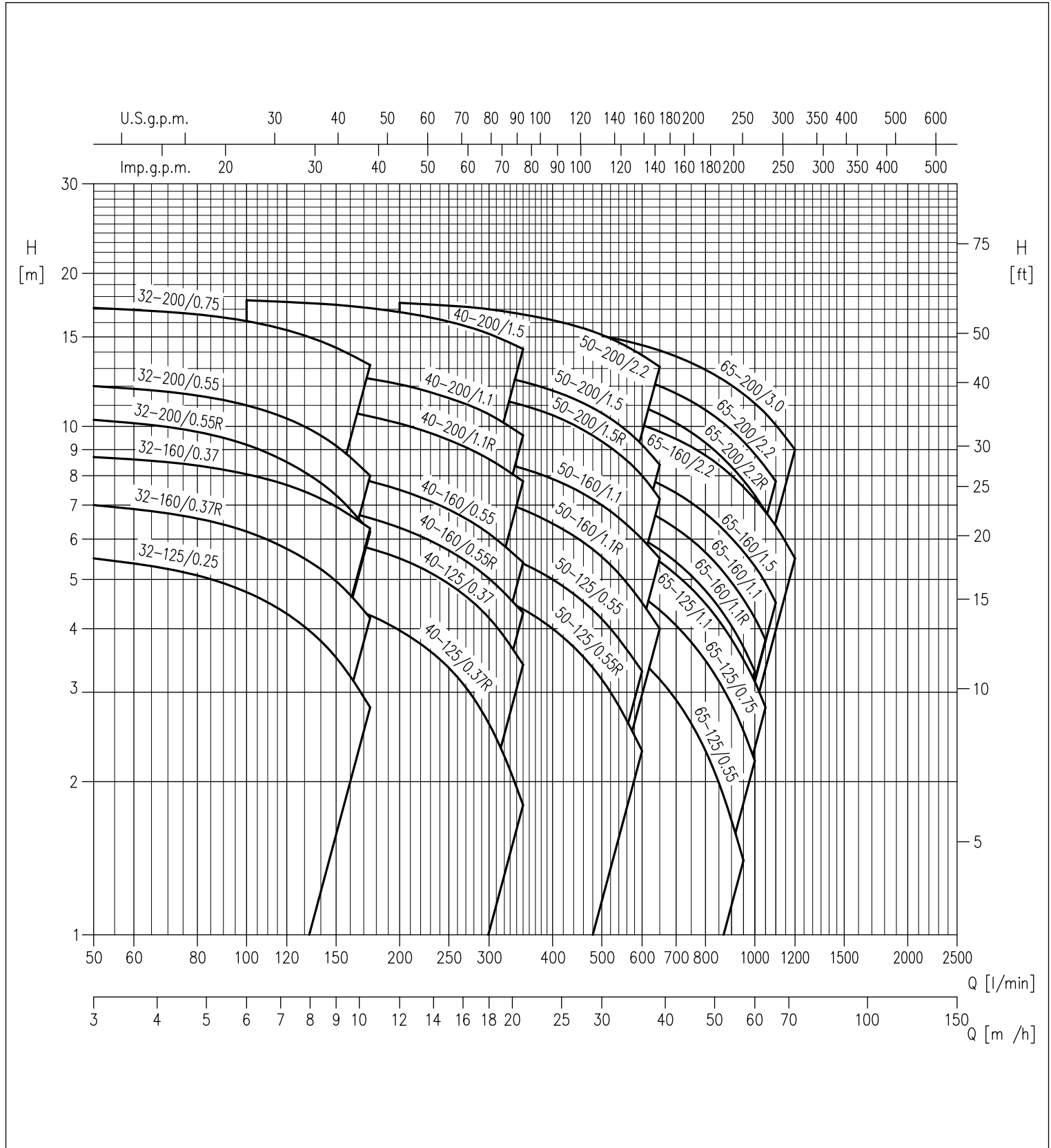


# SÉRIE 3D

ÉLECTROPOMPES CENTRIFUGES MONOBLOC ET NORMALISÉES CONFORMES À LA NORME EN 733 (EX DIN 24255)

GAMME DE PERFORMANCES à 1400 min<sup>-1</sup> (selon ISO 9906 Annexe A)

4 Pôles





# SÉRIE 3D

## ÉLECTROPOMPES CENTRIFUGES MONOBLOC ET NORMALISÉES CONFORMES À LA NORME EN 733 (EX DIN 24255)

TABLEAU DES PERFORMANCES SÉRIE 3D(.J4 32

4 Pôles

Modèle	P <sub>1</sub>		Q=Débit				
	[HP]	[kW]	l/min m³/h	50 3	100 6	150 9	175 10,5
				H=Hauteur d'élévation [m]			
3D(.J4 32-125/0.25	0,33	0,25		5,5	4,7	3,5	2,8
3D(.J4 32-125/0.37R	0,5	0,37		7,0	6,2	5,0	4,2
3D(.J4 32-125/0.37	0,5	0,37		8,7	8,1	7,0	6,3
3D(.J4 32-125/0.55R	0,75	0,55		10,3	9,2	7,3	6,2
3D(.J4 32-125/0.55	0,75	0,55		12,0	11,0	9,2	8,0
3D(.J4 32-125/0.75	1	0,75		17,1	16,1	14,3	13,2

TABLEAU DES PERFORMANCES SÉRIE 3D(.J4 40

4 Pôles

Modèle	P <sub>1</sub>		Q=Débit							
	[HP]	[kW]	l/min m³/h	100 6	150 9	175 10,5	200 12	250 15	300 18	350 21
				H=Hauteur d'élévation [m]						
3D(.J4 40-125/0.37R	0,5	0,37		4,8	4,5	4,3	4,0	3,4	2,6	1,8
3D(.J4 40-125/0.37	0,5	0,37		6,3	6,0	5,8	5,5	4,9	4,2	3,4
3D(.J4 40-160/0.55R	0,75	0,55		7,3	6,9	6,6	6,3	5,7	5,0	4,3
3D(.J4 40-160/0.55	0,75	0,55		8,6	8,1	7,8	7,5	6,9	6,2	5,4
3D(.J4 40-200/1.1R	1,5	1,1		11,2	10,8	10,5	10,1	9,4	8,6	7,8
3D(.J4 40-200/1.1	1,5	1,1		13,2	12,7	12,4	12,1	11,4	10,6	9,6
3D(.J4 40-200/1.5	2	1,5		17,7	17,3	17,1	16,8	16,1	15,2	14,2

TABLEAU DES PERFORMANCES SÉRIE 3D(.J4 50

4 Pôles

Modèle	P <sub>1</sub>		Q=Débit									
	[HP]	[kW]	l/min m³/h	200 12	250 15	300 18	350 21	400 24	500 30	600 36	650 39	
				H=Hauteur d'élévation [m]								
3D(.J4 50-125/0.55R	0,75	0,55		5,2	5,0	4,7	4,4	4,0	3,2	2,3	-	
3D(.J4 50-125/0.55	0,75	0,55		6,2	6,0	5,7	5,4	5,0	4,2	3,3	-	
3D(.J4 50-160/1.1R	1,5	1,1		7,8	7,6	7,2	6,9	6,4	5,5	4,5	4,0	
3D(.J4 50-160/1.1	1,5	1,1		9,1	8,9	8,6	8,3	7,9	7,0	6,0	5,5	
3D(.J4 50-200/1.5R	2	1,5		12,1	11,8	11,4	11,0	10,5	9,3	8,0	7,2	
3D(.J4 50-200/1.5	2	1,5		13,3	13,0	12,7	12,2	11,8	10,6	9,2	8,4	
3D(.J4 50-200/2.2	3	2,2		17,5	17,3	17,0	16,6	16,2	15,1	13,8	13,1	

TABLEAU DES PERFORMANCES SÉRIE 3D(.J4 65

4 Pôles

Modèle	P <sub>1</sub>		Q=Débit										
	[HP]	[kW]	l/min m³/h	300 18	350 21	500 30	600 36	800 48	950 57	1000 60	1050 63	1100 66	1200 72
				H=Hauteur d'élévation [m]									
3D(.J4 65-125/0.55	0,75	0,55		4,8	4,6	4,0	3,5	2,3	1,4	-	-	-	-
3D(.J4 65-125/0.75	1	0,75		6,0	5,8	5,2	4,6	3,5	2,5	2,2	-	-	-
3D(.J4 65-125/1.1	1,50	1,10		7,2	7,0	6,3	5,7	4,5	3,5	3,2	2,8	-	-
3D(.J4 65-160/1.1	1,50	1,10		-	8,1	7,4	6,9	5,7	4,6	4,2	3,8	-	-
3D(.J4 65-160/1.5	2	1,50		-	9,2	8,5	8,0	6,7	5,7	5,3	4,9	4,5	-
3D(.J4 65-160/2.2	3	2,20		-	11,3	10,6	10,1	8,8	7,6	7,2	6,8	6,4	5,5
3D(.J4 65-200/2.2R	3	2,20		-	12,4	11,6	10,9	9,3	7,8	7,3	6,8	-	-
3D(.J4 65-200/2.2	3	2,20		-	13,9	13,0	12,4	10,8	9,3	8,8	8,3	7,8	-
3D(.J4 65-200/3	4	3		-	15,8	15,1	14,4	12,9	11,6	11,1	10,6	10,1	9

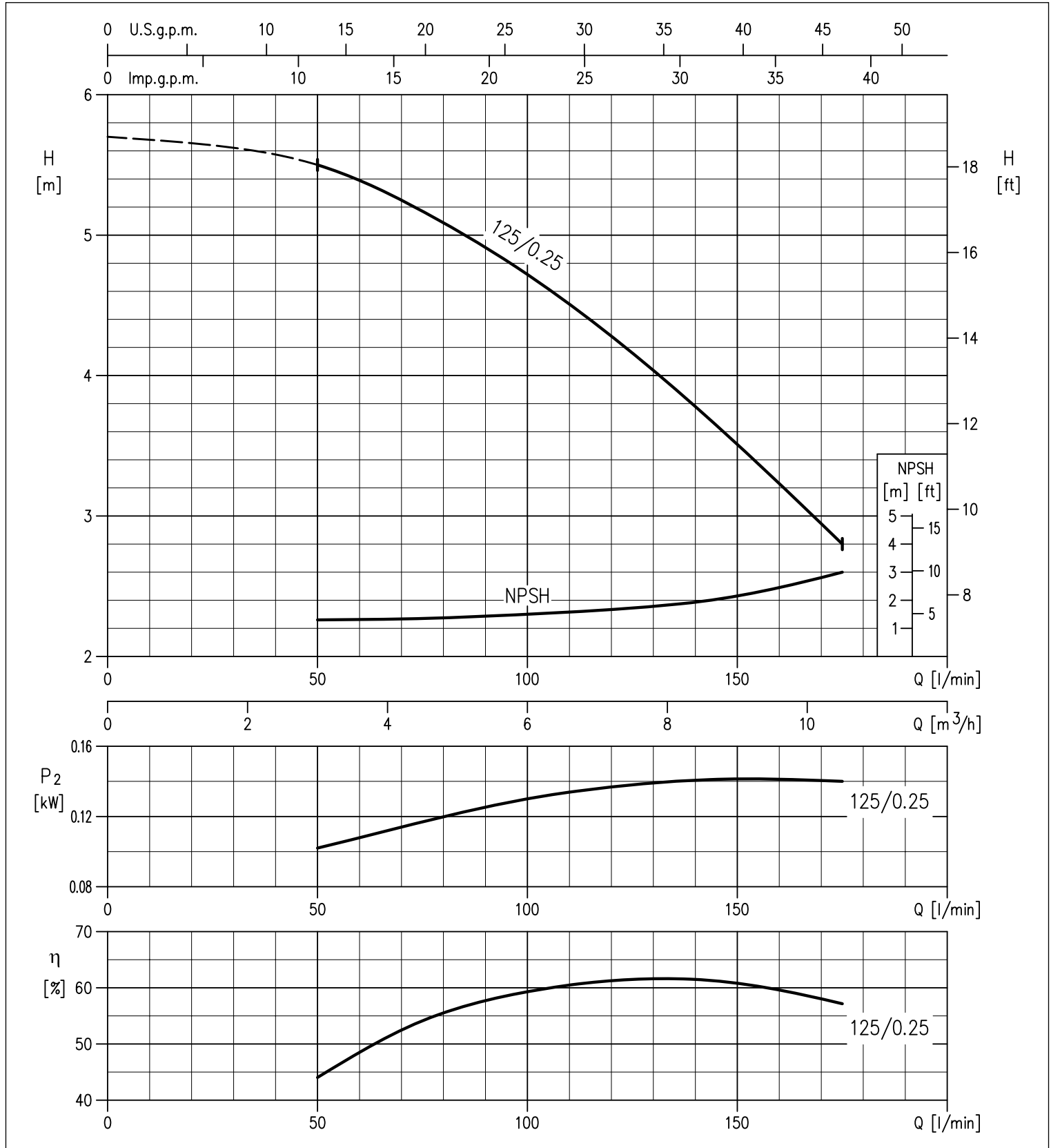


# SÉRIE 3D

ÉLECTROPOMPES CENTRIFUGES MONOBLOC ET NORMALISÉES CONFORMES À LA NORME EN 733 (EX DIN 24255)

COURBES DE PERFORMANCE SÉRIE 3D(,)4 32-125 à 1400 min<sup>-1</sup> (selon ISO 9906 Annexe A)

4 Pôles



I contenuti della presente pubblicazione non devono essere considerati ingratifici. EBARA Pumps Europe S.p.A. si riserva il diritto di apportare senza preavviso le modifiche che riterrà più opportune.

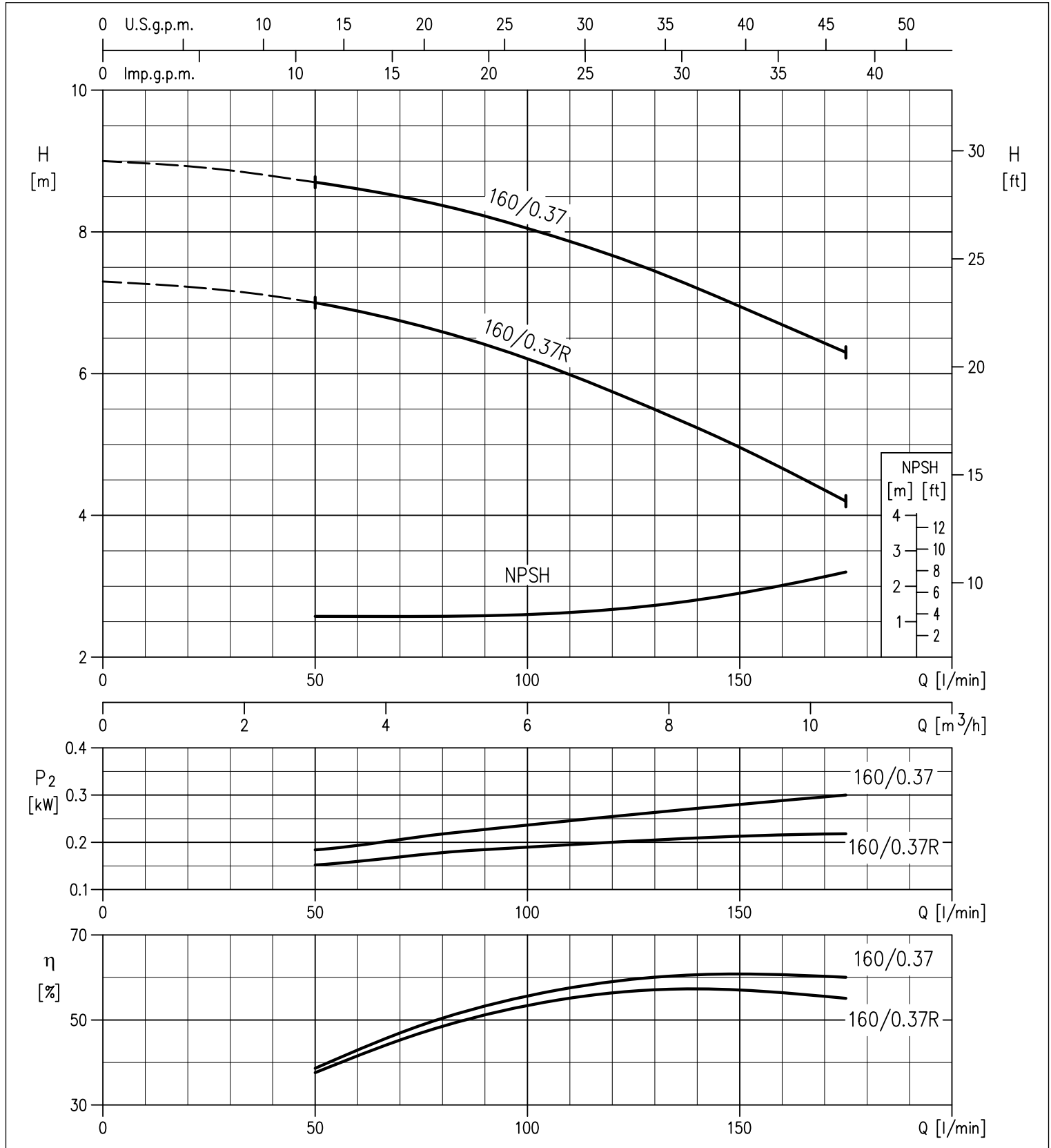


# SÉRIE 3D

ÉLECTROPOMPES CENTRIFUGES MONOBLOC ET NORMALISÉES CONFORMES À LA NORME EN 733 (EX DIN 24255)

COURBES DE PERFORMANCE SÉRIE 3D(,)4 32-160 à 1400 min<sup>-1</sup> (selon ISO 9906 Annexe A)

4 Pôles



I contenuti della presente pubblicazione non devono essere considerati integrativi. EBARA Pumps Europe S.p.A. si riserva il diritto di apportare senza preavviso le modifiche che ritenga più opportune.

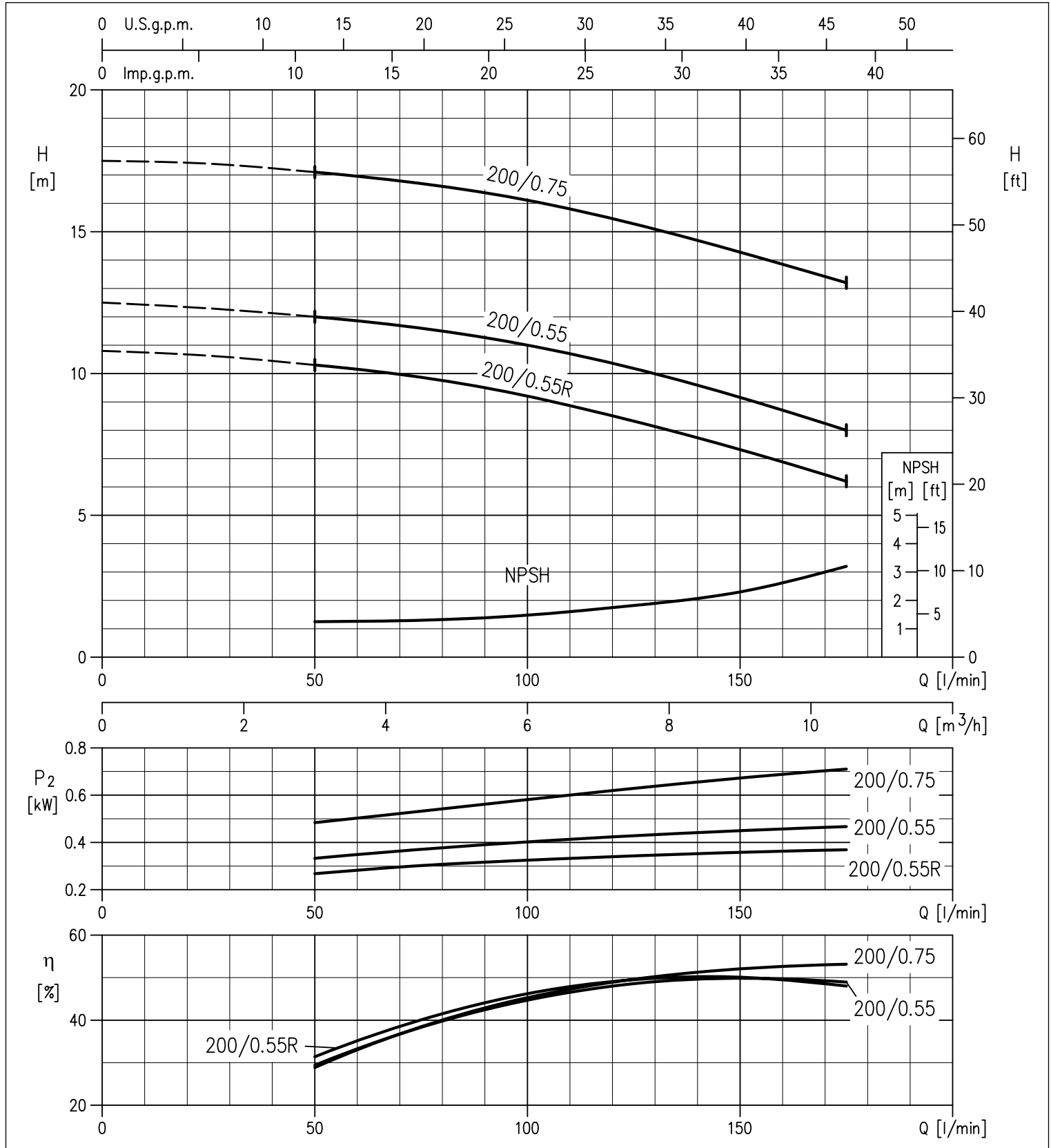


# SÉRIE 3D

ÉLECTROPOMPES CENTRIFUGES MONOBLOC ET NORMALISÉES CONFORMES À LA NORME EN 733 (EX DIN 24255)

COURBES DE PERFORMANCE SÉRIE 3D(,)4 32-200 à 1400 min<sup>-1</sup> (selon ISO 9906 Annexe A)

4 Pôles



I contenuti della presente pubblicazione non devono essere considerati ingratificati. EBARA, Pumping Europe S.p.A. si riserva il diritto di apportare senza preavviso le modifiche che riterrà più opportune.



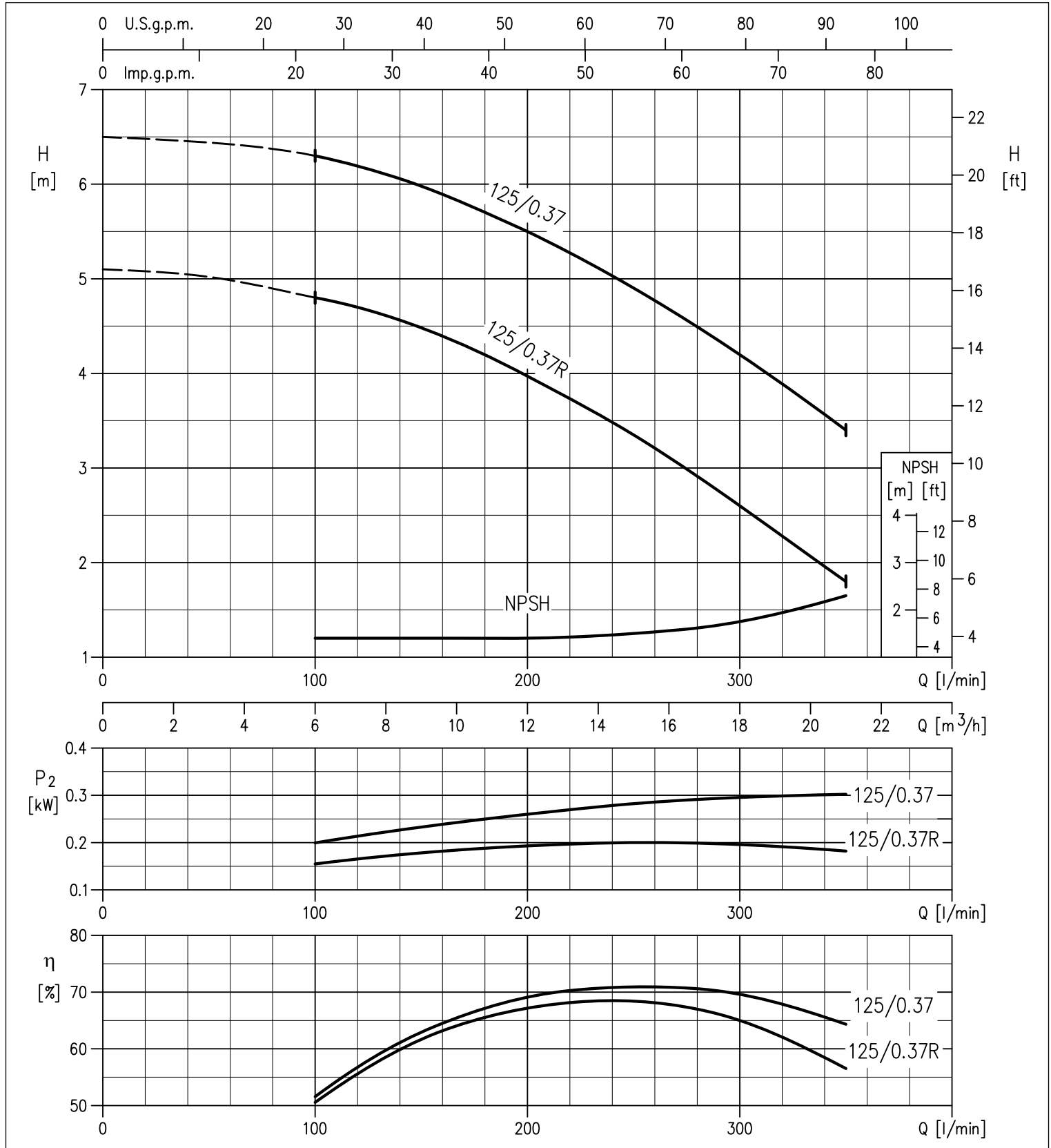


# SÉRIE 3D

ÉLECTROPOMPES CENTRIFUGES MONOBLOC ET NORMALISÉES CONFORMES À LA NORME EN 733 (EX DIN 24255)

COURBES DE PERFORMANCE SÉRIE 3D(.)4 40-125 à 1400 min<sup>-1</sup> (selon ISO 9906 Annexe A)

4 Pôles



I contenuti della presente pubblicazione non devono essere considerati imprecisati. EBARA Pumps Europe S.p.A. si riserva il diritto di apportare senza preavviso le modifiche che ritenga più opportune.

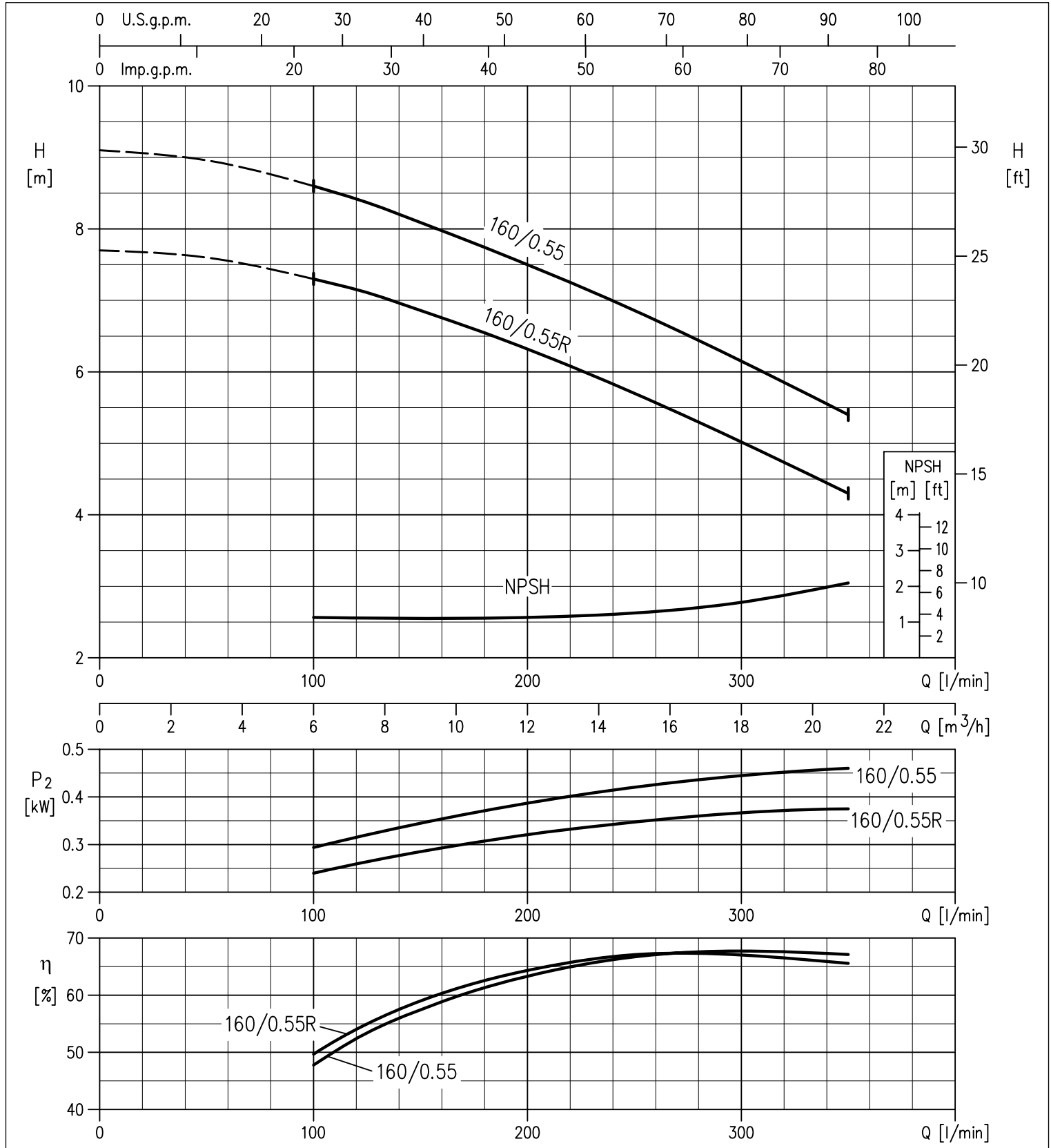


# SÉRIE 3D

ÉLECTROPOMPES CENTRIFUGES MONOBLOC ET NORMALISÉES CONFORMES À LA NORME EN 733 (EX DIN 24255)

COURBES DE PERFORMANCE SÉRIE 3D(.)4 40-160 à 1400 min<sup>-1</sup> (selon ISO 9906 Annexe A)

4 Pôles



I contenuti della presente pubblicazione non devono essere considerati ingaranti. EBARA Pump Europe S.p.A. si riserva il diritto di apportare senza preavviso le modifiche che riterrà più opportune.

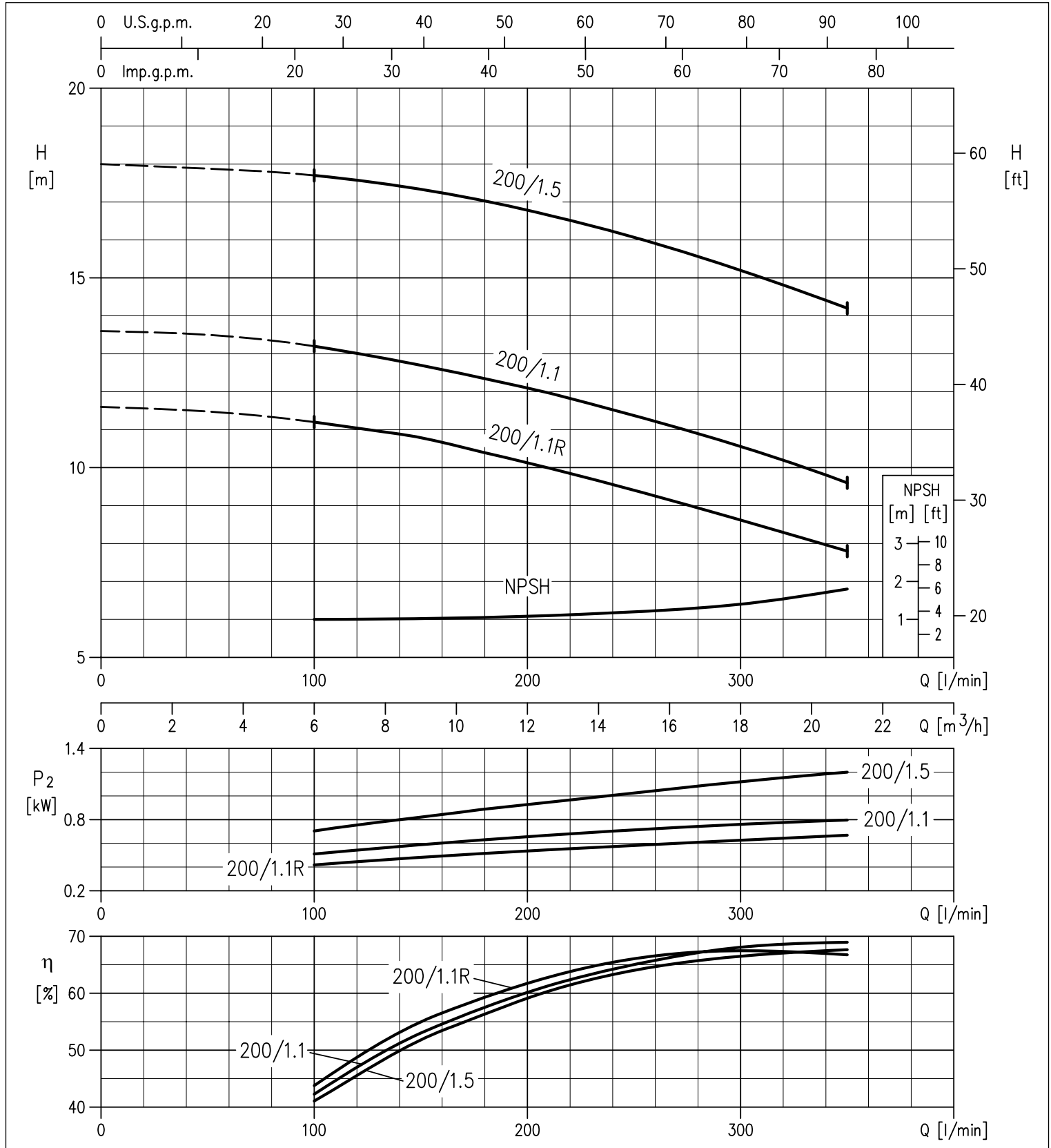


# SÉRIE 3D

ÉLECTROPOMPES CENTRIFUGES MONOBLOC ET NORMALISÉES CONFORMES À LA NORME EN 733 (EX DIN 24255)

COURBES DE PERFORMANCE SÉRIE 3D(.)4 40-200 à 1400 min<sup>-1</sup> (selon ISO 9906 Annexe A)

4 Pôles



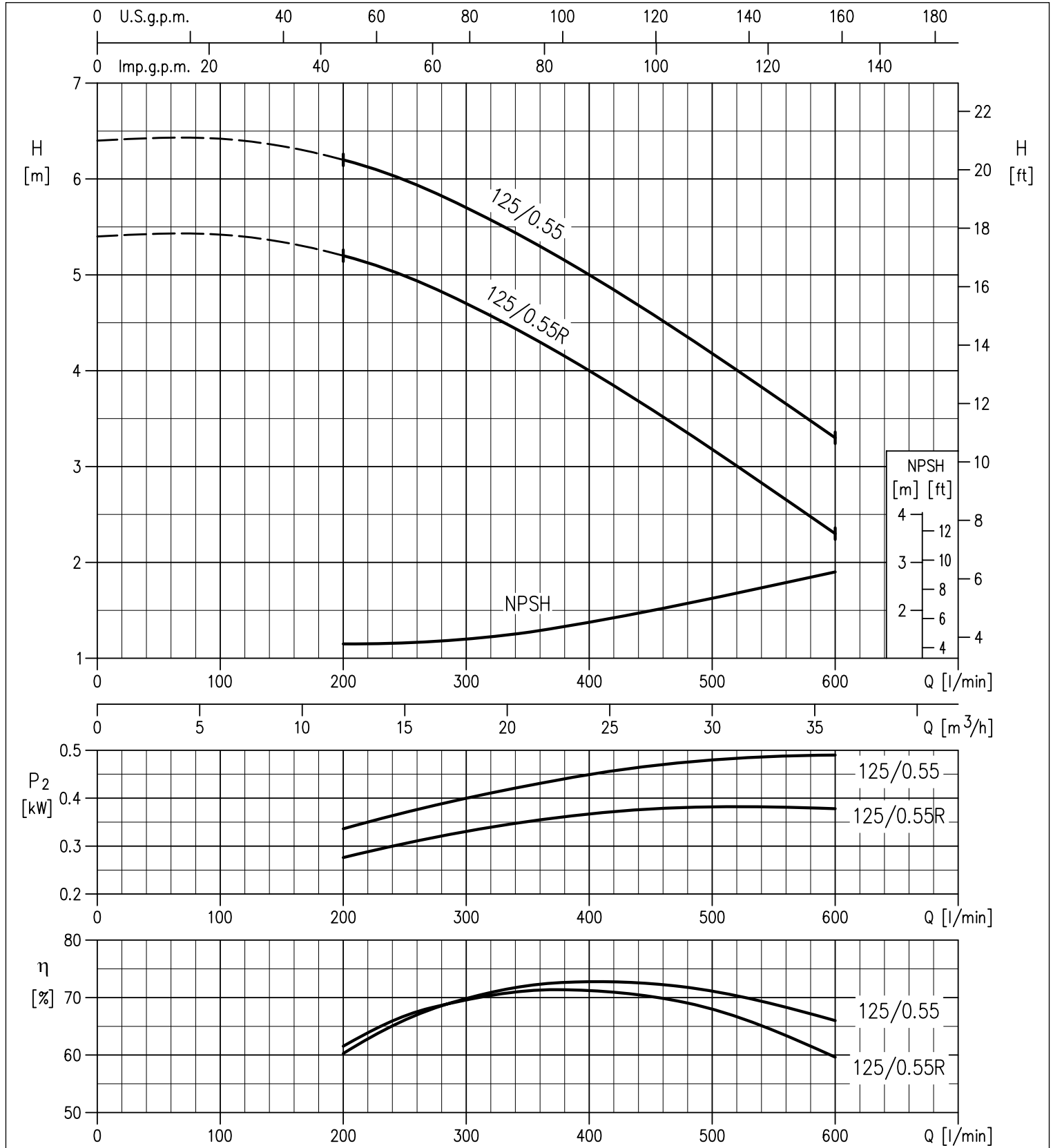


# SÉRIE 3D

ÉLECTROPOMPES CENTRIFUGES MONOBLOC ET NORMALISÉES CONFORMES À LA NORME EN 733 (EX DIN 24255)

COURBES DE PERFORMANCE SÉRIE 3D(.)4 50-125 à 1400 min<sup>-1</sup> (selon ISO 9906 Annexe A)

4 Pôles



I contenuti della presente pubblicazione non devono essere considerati ingaranti. EBARA, Pumping Europe S.p.A. si riserva il diritto di apportare senza preavviso le modifiche che riterrà più opportune.

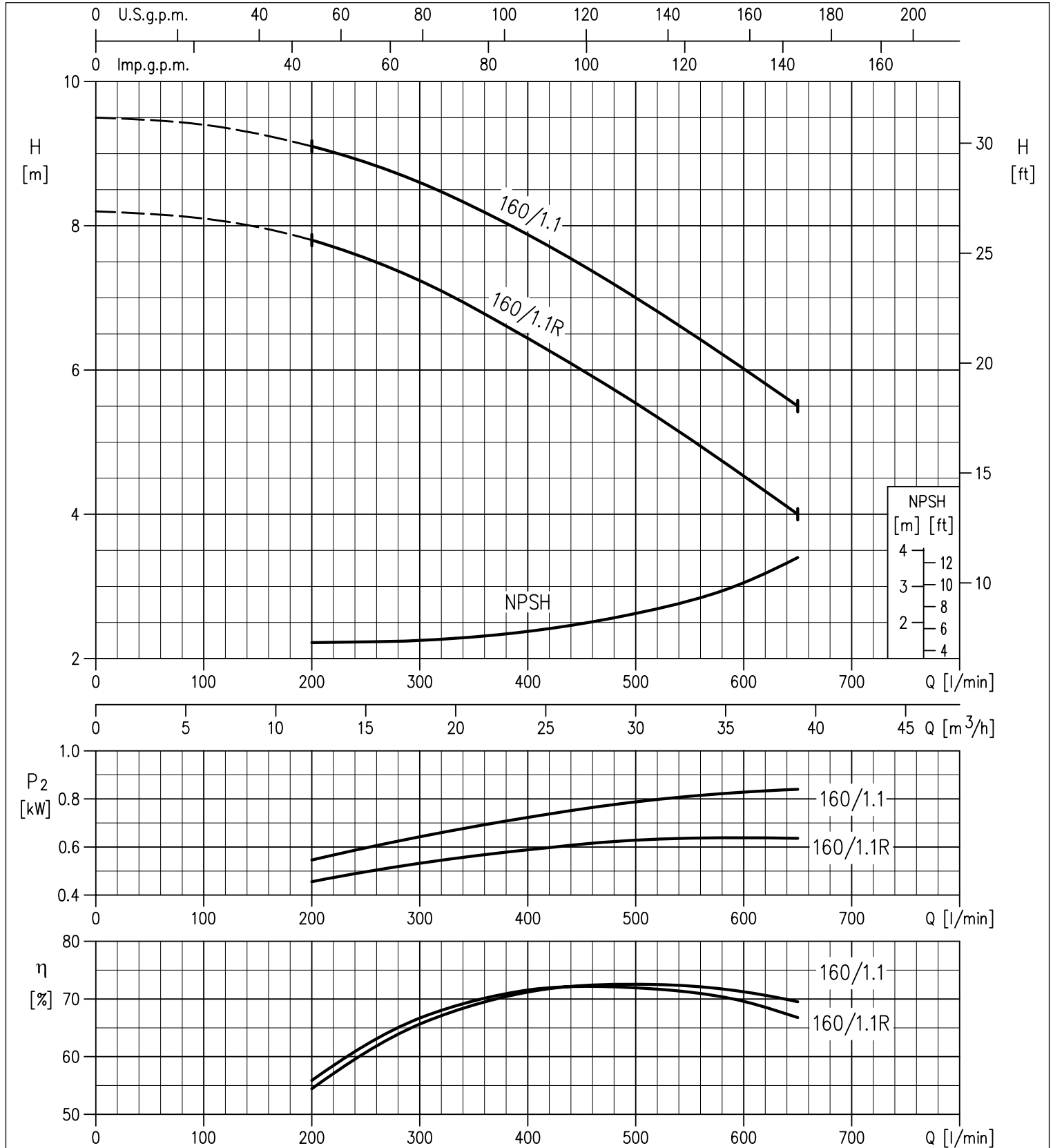


# SÉRIE 3D

ÉLECTROPOMPES CENTRIFUGES MONOBLOC ET NORMALISÉES CONFORMES À LA NORME EN 733 (EX DIN 24255)

COURBES DE PERFORMANCE SÉRIE 3D(,)4 50-160 à 1400 min<sup>-1</sup> (selon ISO 9906 Annexe A)

4 Pôles



I contenuti della presente pubblicazione non devono essere considerati integrativi. EBARA Pumps Europe S.p.A. si riserva il diritto di apportare senza preavviso le modifiche che ritenga più opportune.

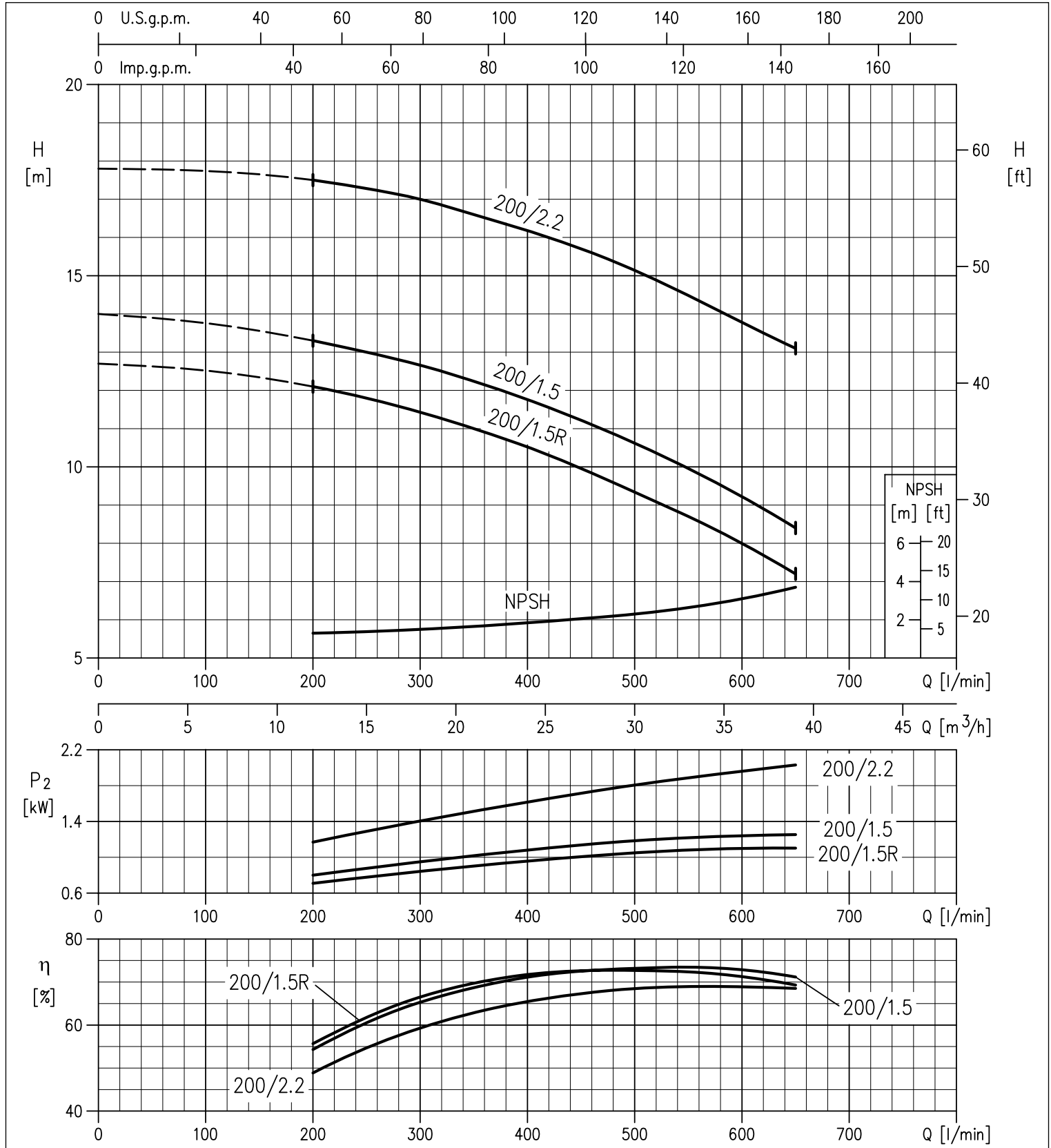


# SÉRIE 3D

ÉLECTROPOMPES CENTRIFUGES MONOBLOC ET NORMALISÉES CONFORMES À LA NORME EN 733 (EX DIN 24255)

COURBES DE PERFORMANCE SÉRIE 3D(,)4 50-200 à 1400 min<sup>-1</sup> (selon ISO 9906 Annexe A)

4 Pôles



I contenuti della presente pubblicazione non devono essere considerati ingratifici. EBARA Pumps Europe S.p.A. si riserva il diritto di apportare senza preavviso le modifiche che riterrà più opportune.

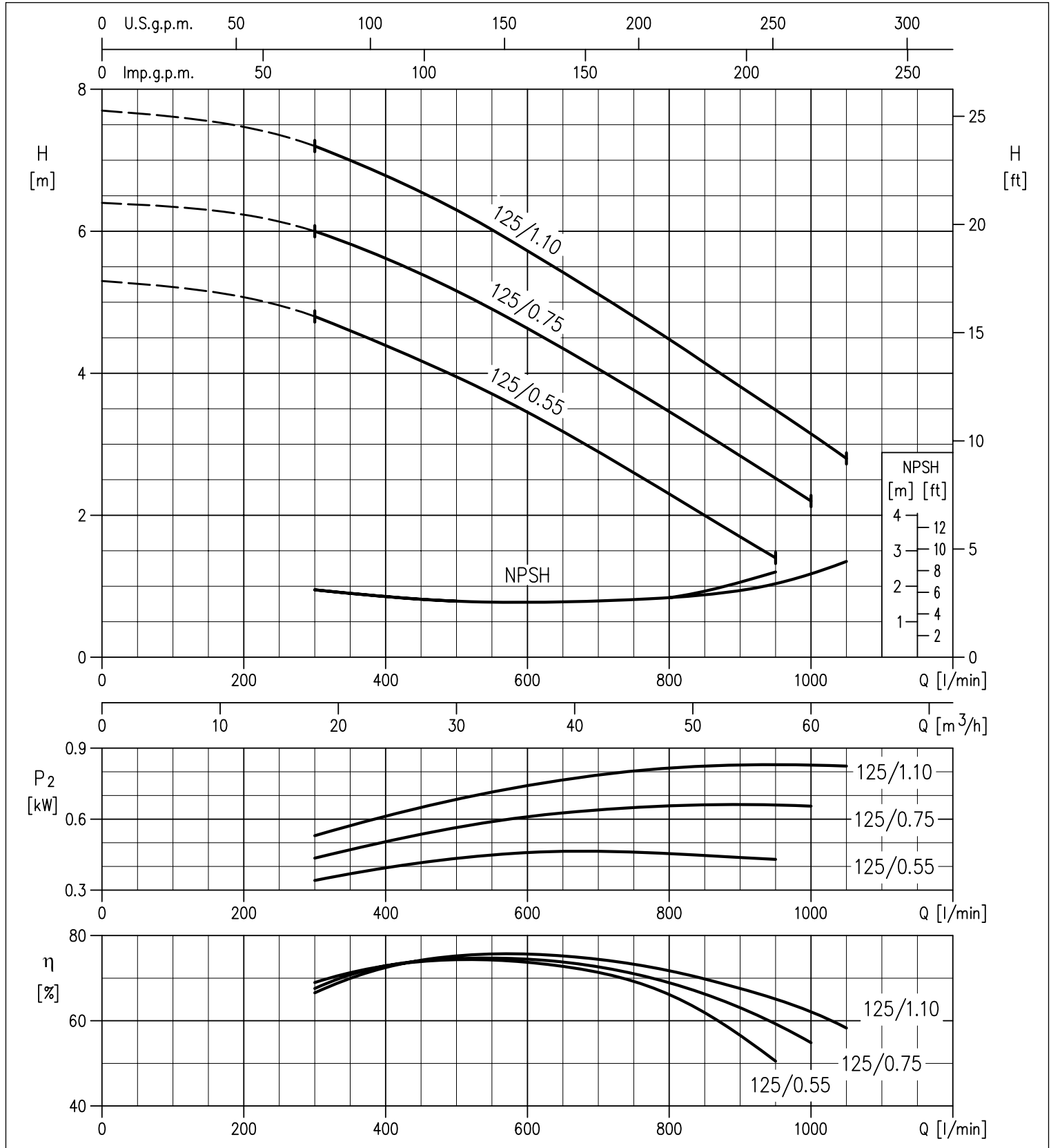


# SÉRIE 3D

ÉLECTROPOMPES CENTRIFUGES MONOBLOC ET NORMALISÉES CONFORMES À LA NORME EN 733 (EX DIN 24255)

COURBES DE PERFORMANCE SÉRIE 3D(.)4 65-125 à 1400 min<sup>-1</sup> (selon ISO 9906 Annexe A)

4 Pôles



I contenuti della presente pubblicazione non devono essere considerati integrativi. EBARA Pumps Europe S.p.A. si riserva il diritto di apportare senza preavviso le modifiche che riterrà più opportune.

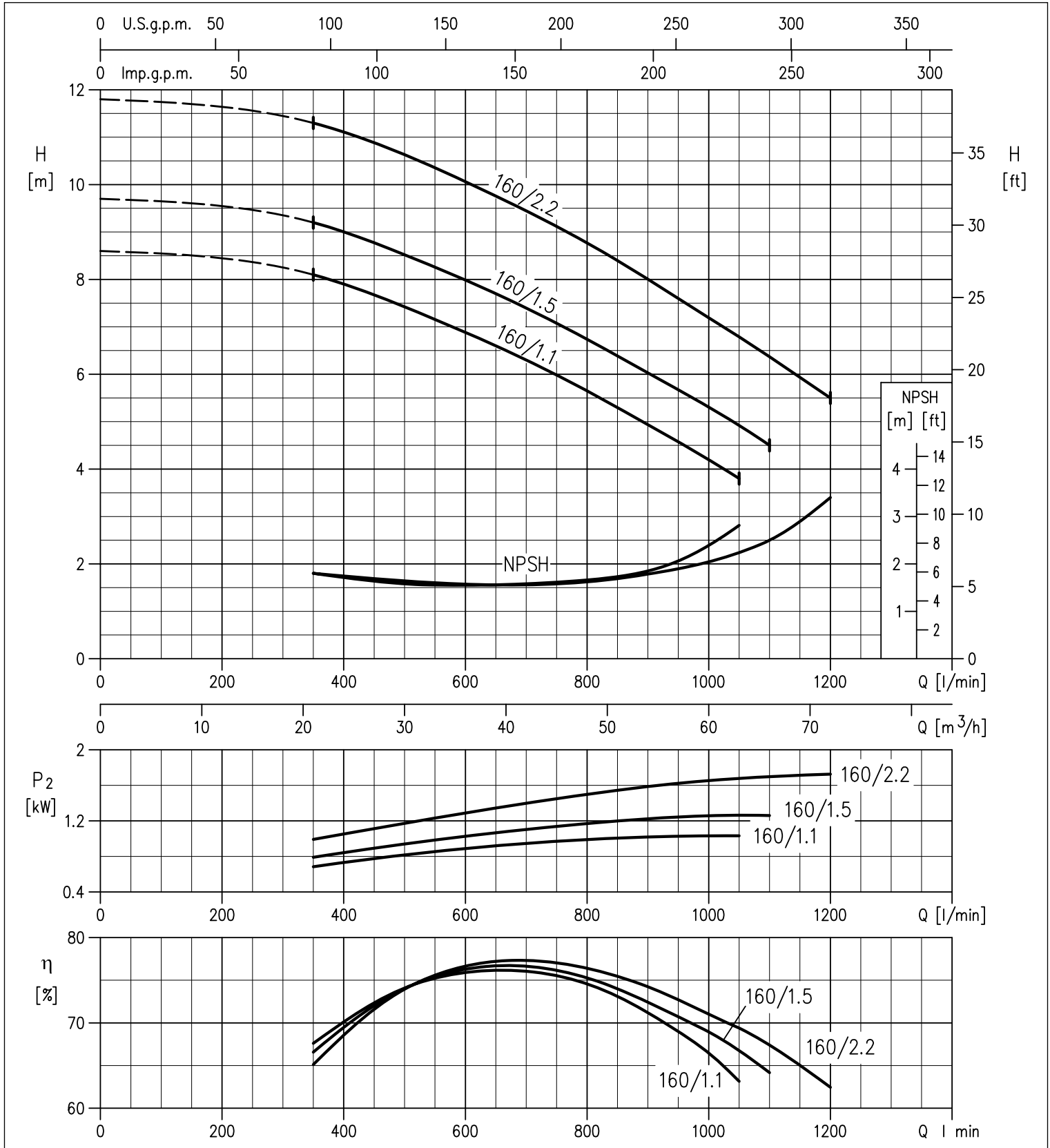


# SÉRIE 3D

ÉLECTROPOMPES CENTRIFUGES MONOBLOC ET NORMALISÉES CONFORMES À LA NORME EN 733 (EX DIN 24255)

COURBES DE PERFORMANCE SÉRIE 3D(.)4 65-160 à 1400 min<sup>-1</sup> (selon ISO 9906 Annexe A)

4 Pôles



I contenuti della presente pubblicazione non devono essere considerati ingratificati. EBARA Pompe Europe S.p.A. si riserva il diritto di apportare senza preavviso le modifiche che riterrà più opportune.



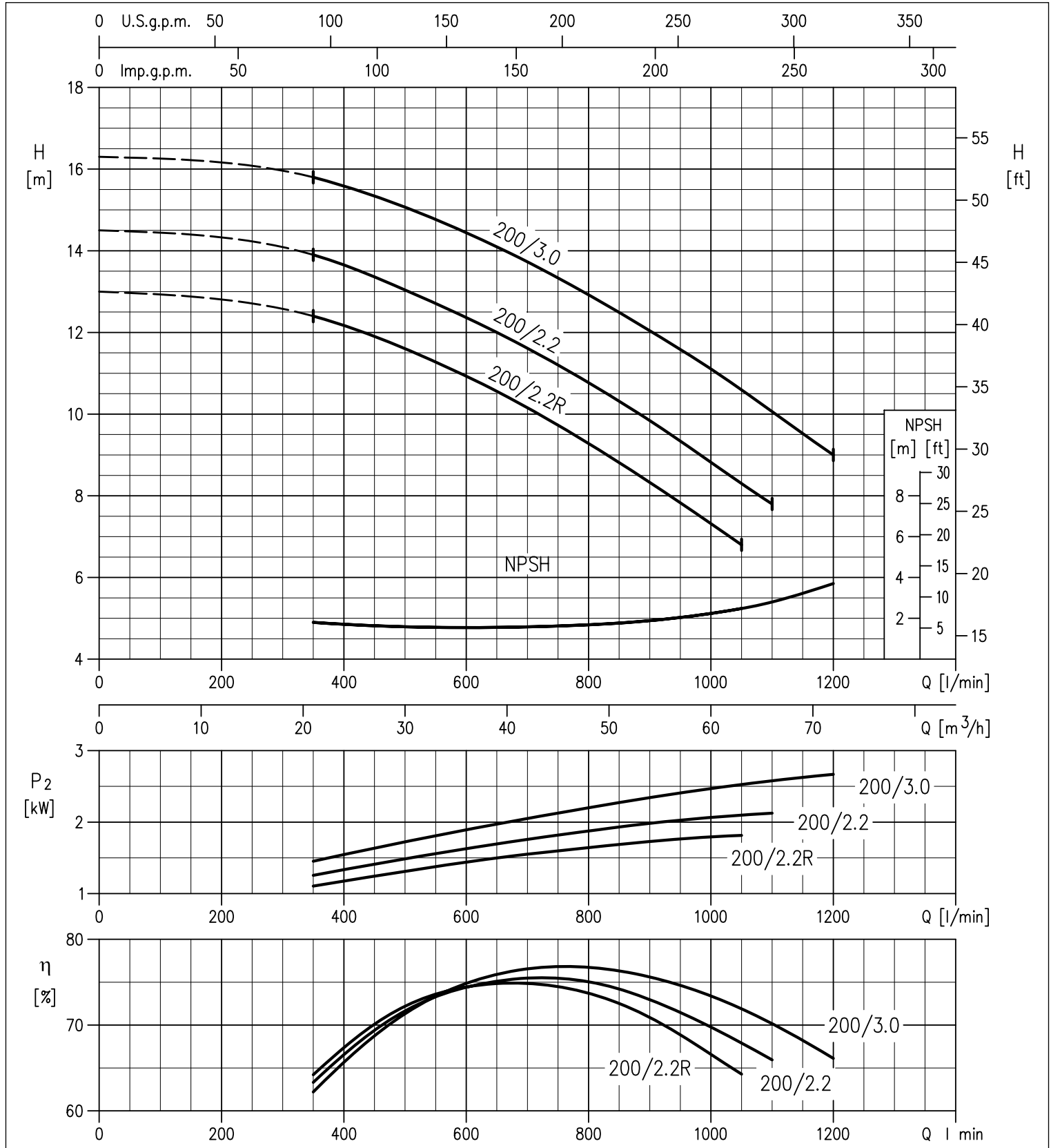


# SÉRIE 3D

ÉLECTROPOMPES CENTRIFUGES MONOBLOC ET NORMALISÉES CONFORMES À LA NORME EN 733 (EX DIN 24255)

COURBES DE PERFORMANCE SÉRIE 3D(,)4 65-200 à 1400 min<sup>-1</sup> (selon ISO 9906 Annexe A)

4 Pôles



I contenuti della presente pubblicazione non devono essere considerati integrativi. EBARA Pumps Europe S.p.A. si riserva il diritto di apportare senza preavviso le modifiche che ritenga più opportune.



# SÉRIE 3D

ÉLECTROPOMPES CENTRIFUGES MONOBLOC ET NORMALISÉES CONFORMES À LA NORME EN 733 (EX DIN 24255)

DIMENSIONS SÉRIE 3D4

4 Pôles

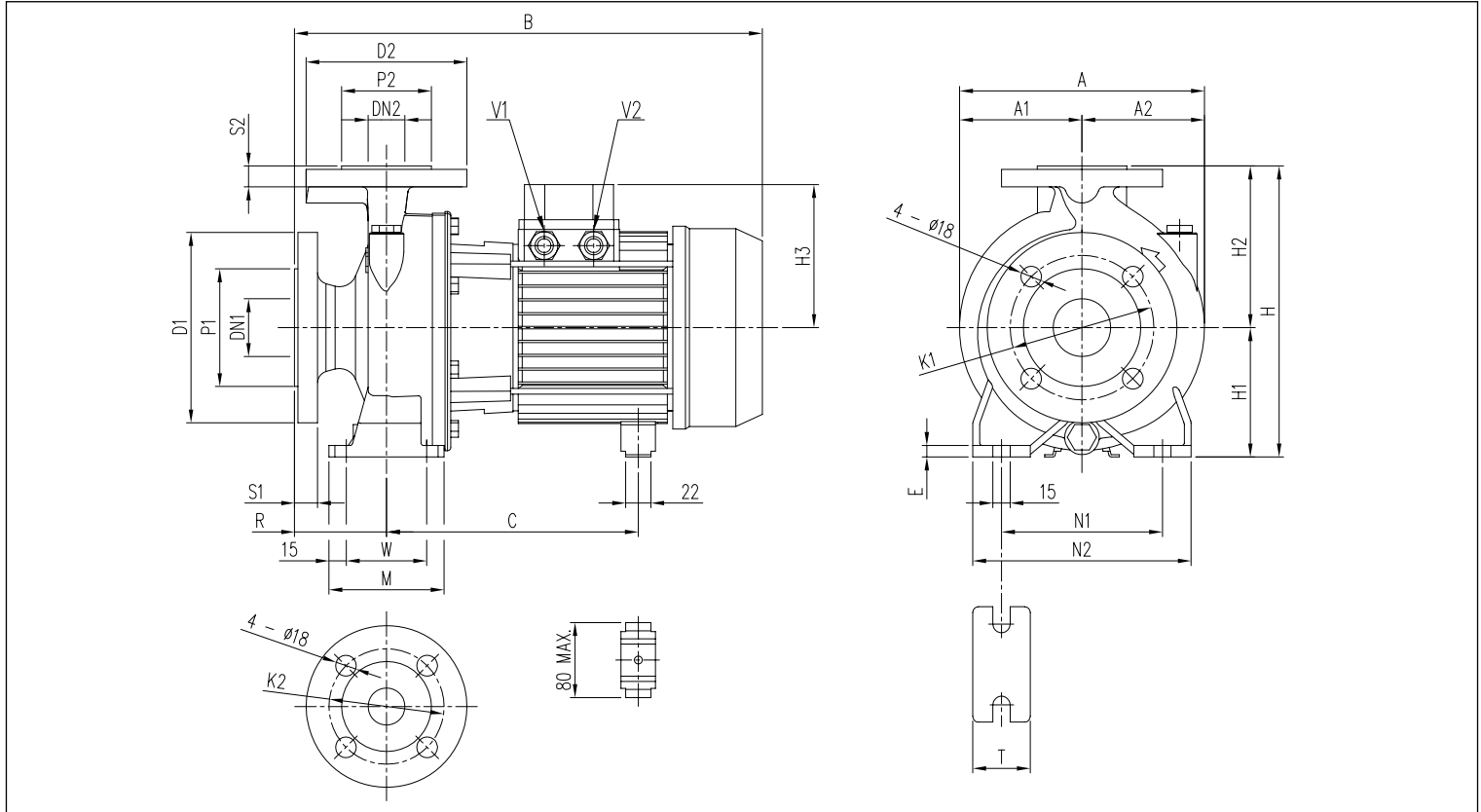


TABLEAU DE DIMENSIONS

Modèle	Dimensions [mm]																				Poids [kg]							
	DN1	P1	K1	D1	S1	DN2	P2	K2	D2	S2	H	H1	H2	H3	R	W	M	N1	N2	T		E	A	A1	A2	B	C	V2
3D4 32-125/0.25	50	102	125	165	20	32	78	100	140	18	252	112	140	102	80	70	100	140	190	50	10	213	106.5	106.5	371	205	PG 11	23.9
3D4 32-160/0.37R	50	102	125	165	20	32	78	100	140	18	292	132	160	119	80	70	100	190	240	50	10	254	127	127	393	219	PG 11	31.1
3D4 32-160/0.37	50	102	125	165	20	32	78	100	140	18	292	132	160	119	80	70	100	190	240	50	10	254	127	127	393	219	PG 11	31.3
3D4 32-200/0.55R	50	102	125	165	20	32	78	100	140	18	340	160	180	119	80	70	100	190	240	50	10	296	148	148	393	219	PG 11	35.9
3D4 32-200/0.55	50	102	125	165	20	32	78	100	140	18	340	160	180	119	80	70	100	190	240	50	10	296	148	148	393	219	PG 11	35.9
3D4 32-200/0.75	50	102	125	165	20	32	78	100	140	18	340	160	180	124	80	70	100	190	240	50	10	296	148	148	432	244±255	PG 13.5	39.5
3D4 40-125/0.37R	65	122	145	185	20	40	88	110	150	18	252	112	140	102	80	70	100	160	210	50	10	213	108	112	371	205	PG 11	24.7
3D4 40-125/0.37	65	122	145	185	20	40	88	110	150	18	252	112	140	102	80	70	100	160	210	50	10	213	108	112	371	205	PG 11	24.8
3D4 40-160/0.55R	65	122	145	185	20	40	88	110	150	18	292	132	160	119	80	70	100	190	240	50	12	254	127	127	393	219	PG 11	32.3
3D4 40-160/0.55	65	122	145	185	20	40	88	110	150	18	292	132	160	119	80	70	100	190	240	50	12	254	127	127	393	219	PG 11	32.7
3D4 40-200/1.1R	65	122	145	185	20	40	88	110	150	18	340	160	180	124	100	70	100	212	265	50	12	296	148	148	452	244±255	PG 13.5	41.2
3D4 40-200/1.1	65	122	145	185	20	40	88	110	150	18	340	160	180	124	100	70	100	212	265	50	12	296	148	148	452	244±255	PG 13.5	41.3
3D4 40-200/1.5	65	122	145	185	20	40	88	110	150	18	340	160	180	124	100	70	100	212	265	50	12	296	148	148	491	244±255	PG 13.5	43.0
3D4 50-125/0.55R	65	122	145	185	20	50	102	125	165	20	292	132	160	119	100	70	100	190	240	50	10	254	127	127	413	219	PG 11	32.7
3D4 50-125/0.55	65	122	145	185	20	50	102	125	165	20	292	132	160	119	100	70	100	190	240	50	10	254	127	127	413	219	PG 11	32.8
3D4 50-160/1.1R	65	122	145	185	20	50	102	125	165	20	340	160	180	124	100	70	100	212	265	50	10	296	148	148	452	244±255	PG 13.5	42.2
3D4 50-160/1.1	65	122	145	185	20	50	102	125	165	20	340	160	180	124	100	70	100	212	265	50	10	296	148	148	452	244±255	PG 13.5	42.3
3D4 50-200/1.5R	65	122	145	185	20	50	102	125	165	20	360	160	200	141	100	70	100	212	280	65	12	296	148	148	491	244±255	PG 13.5	43.4
3D4 50-200/1.5	65	122	145	185	20	50	102	125	165	20	360	160	200	124	100	70	100	212	265	50	10	296	148	148	491	244±255	PG 13.5	44.5
3D4 50-200/2.2	65	122	145	185	20	50	102	125	165	20	360	160	200	141	100	70	100	212	265	50	10	296	148	148	474	253	PG 16	42.9
3D4 65-125/0.55	80	138	160	200	22	65	122	145	185	20	340	160	180	119	100	95	125	212	280	65	12	263	127	136	413	219	PG 11	37.2
3D4 65-125/0.75	80	138	160	200	22	65	122	145	185	20	340	160	180	124	100	95	125	212	280	65	12	263	127	136	452	244±255	PG 13.5	35.3
3D4 65-125/1.1	80	138	160	200	22	65	122	145	185	20	340	160	180	124	100	95	125	212	280	65	12	263	127	136	452	244±255	PG 13.5	35.3
3D4 65-160/1.1	80	138	160	200	22	65	122	145	185	20	360	160	200	124	100	95	125	212	280	65	12	296	148	148	452	244±255	PG 13.5	44.6
3D4 65-160/1.5	80	138	160	200	22	65	122	145	185	20	360	160	200	124	100	95	125	212	280	65	12	296	148	148	491	244±255	PG 13.5	46.1
3D4 65-160/2.2	80	138	160	200	22	65	122	145	185	20	360	160	200	141	100	95	125	212	280	65	12	296	148	148	474	253	PG 16	48.1
3D4 65-200/2.2R	80	138	160	200	22	65	122	145	185	20	405	180	225	141	100	95	125	250	320	65	12	312	154.5	157.5	474	253	PG 16	46.5
3D4 65-200/2.2	80	138	160	200	22	65	122	145	185	20	405	180	225	141	100	95	125	250	320	65	12	312	154.5	157.5	474	253	PG 16	46.5
3D4 65-200/3	80	138	160	200	22	65	122	145	185	20	405	180	225	141	100	95	125	250	320	65	12	312	154.5	157.5	514	253	PG 16	54.5



# SÉRIE 3D

## ÉLECTROPOMPES CENTRIFUGES MONOBLOC ET NORMALISÉES CONFORMES À LA NORME EN 733 (EX DIN 24255)

DIMENSIONS SÉRIE 3DS4 32, 40, 50, 65

4 Pôles

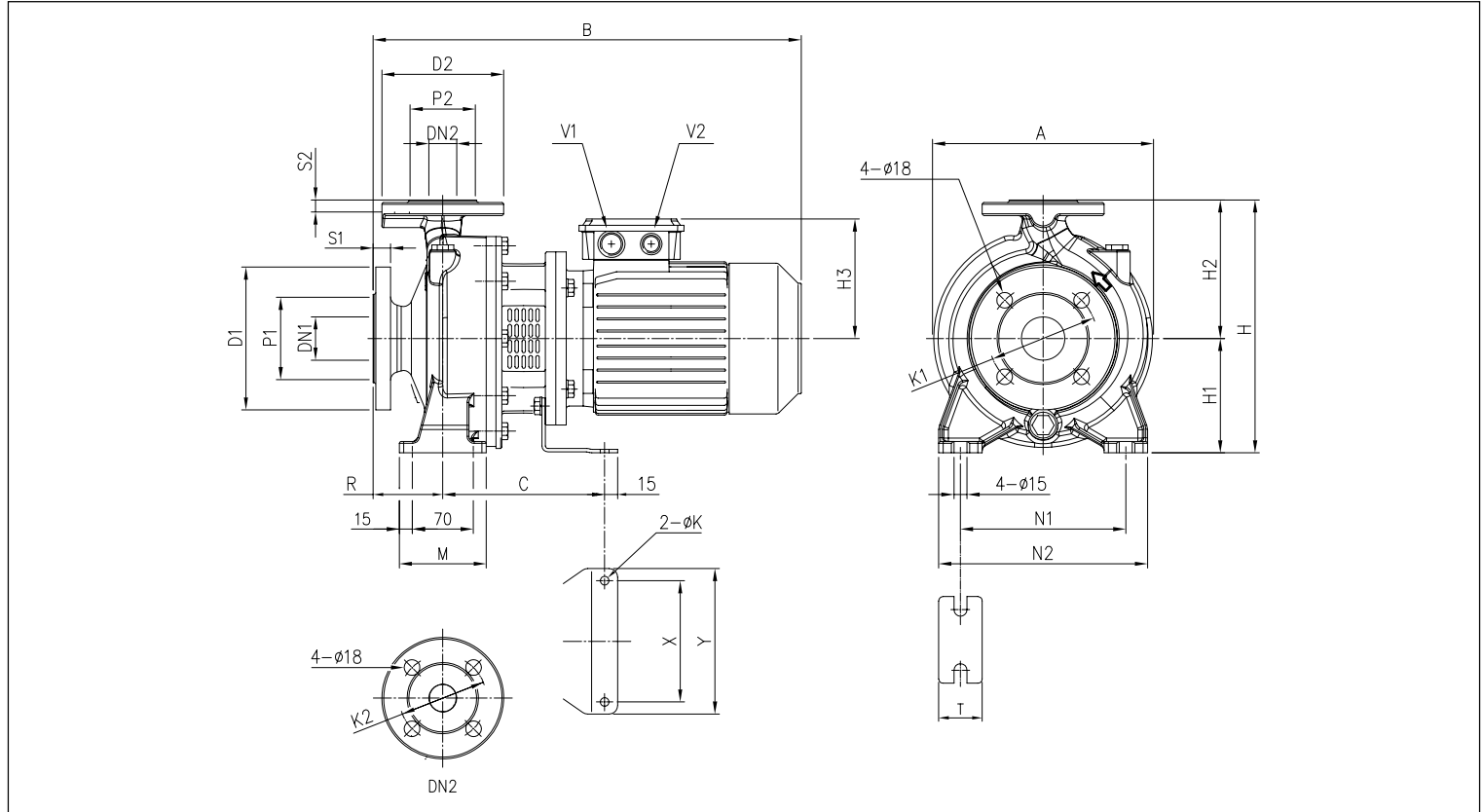


TABLEAU DE DIMENSIONS

Modèle	Dimensions [mm]																				Poids [kg]									
	DN1 Ø	P1 Ø	K1 Ø	D1 Ø	S1	DN2 Ø	P2 Ø	K2 Ø	D2 Ø	S2	H	H1	H2	H3	R	W	M	N1	N2	T	A	B	C	X	Y	K	V2	V2	[*]	
3DS4 32-125/0.25	50	102	125	165	20	32	78	100	140	18	252	112	140	114	80	70	100	140	190	50	213	404	153	112	140	8	M20x1.5	M16x1.5	24.3	-
3DS4 32-160/0.37R	50	102	125	165	20	32	78	100	140	18	292	132	160	114	80	70	100	190	240	50	254	404	153	112	140	8	M20x1.5	M16x1.5	29.9	-
3DS4 32-160/0.37	50	102	125	165	20	32	78	100	140	18	292	132	160	114	80	70	100	190	240	50	254	404	153	112	140	8	M20x1.5	M16x1.5	30.1	-
3DS4 32-200/0.55R	50	102	125	165	20	32	78	100	140	18	340	160	180	139	80	70	100	190	240	50	296	430	174	140	168	10	M25x1.5	M20x1.5	39.4	-
3DS4 32-200/0.55	50	102	125	165	20	32	78	100	140	18	340	160	180	139	80	70	100	190	240	50	296	430	174	140	168	10	M25x1.5	M20x1.5	44.4	-
3DS4 32-200/0.75	50	102	125	165	20	32	78	100	140	18	340	160	180	139	80	70	100	190	240	50	296	430	174	140	168	10	M25x1.5	M20x1.5	40.9	40.9
3DS4 40-125/0.37R	65	122	145	185	20	40	88	110	150	18	252	112	140	114	80	70	100	160	210	50	220	404	153	112	140	8	M20x1.5	M16x1.5	25.3	-
3DS4 40-125/0.37	65	122	145	185	20	40	88	110	150	18	252	112	140	114	80	70	100	160	210	50	220	404	153	112	140	8	M20x1.5	M16x1.5	25.3	-
3DS4 40-160/0.55R	65	122	145	185	20	40	88	110	150	18	292	132	160	139	80	70	100	190	240	50	254	430	174	140	168	10	M25x1.5	M20x1.5	35.6	-
3DS4 40-160/0.55	65	122	145	185	20	40	88	110	150	18	292	132	160	139	80	70	100	190	240	50	254	430	174	140	168	10	M25x1.5	M20x1.5	35.6	-
3DS4 40-200/1.1R	65	122	145	185	20	40	88	110	150	18	340	160	180	148	100	70	100	212	265	50	296	497	186	140	168	10	M25x1.5	M20x1.5	47	49.2
3DS4 40-200/1.1	65	122	145	185	20	40	88	110	150	18	340	160	180	148	100	70	100	212	265	50	296	497	186	140	168	10	M25x1.5	M20x1.5	47	49.2
3DS4 40-200/1.5	65	122	145	185	20	40	88	110	150	18	340	160	180	148	100	70	100	212	265	50	296	497	186	140	168	10	M25x1.5	M20x1.5	48.2	50.8
3DS4 50-125/0.55R	65	122	145	185	20	50	102	125	165	20	292	132	160	139	100	70	100	190	240	50	254	450	174	140	168	10	M25x1.5	M20x1.5	36	-
3DS4 50-125/0.55	65	122	145	185	20	50	102	125	165	20	292	132	160	139	100	70	100	190	240	50	254	450	174	140	168	10	M25x1.5	M20x1.5	36	-
3DS4 50-160/1.1R	65	122	145	185	20	50	102	125	165	20	340	160	180	148	100	70	100	212	265	50	296	497	186	140	168	10	M25x1.5	M20x1.5	47.6	49.8
3DS4 50-160/1.1	65	122	145	185	20	50	102	125	165	20	340	160	180	148	100	70	100	212	265	50	296	497	186	140	168	10	M25x1.5	M20x1.5	47.6	49.8
3DS4 50-200/1.5R	65	122	145	185	20	50	102	125	165	20	360	160	200	148	100	70	100	212	265	50	296	497	186	140	168	10	M25x1.5	M20x1.5	50	52.6
3DS4 50-200/1.5	65	122	145	185	20	50	102	125	165	20	360	160	200	148	100	70	100	212	265	50	296	497	186	140	168	10	M25x1.5	M20x1.5	50	52.6
3DS4 65-125/0.55	80	138	160	200	22	65	122	145	185	20	340	160	180	139	100	95	125	212	280	65	263	450	174	140	168	10	M25x1.5	M20x1.5	36.8	-
3DS4 65-125/0.75	80	138	160	200	22	65	122	145	185	20	340	160	180	139	100	95	125	212	280	65	263	450	174	140	168	10	M25x1.5	M20x1.5	45.3	45.3
3DS4 65-125/1.1	80	138	160	200	22	65	122	145	185	20	340	160	180	148	100	95	125	212	280	65	263	497	186	140	168	10	M25x1.5	M20x1.5	45.3	47.5
3DS4 65-160/1.1	80	138	160	200	22	65	122	145	185	20	360	160	200	148	100	95	125	212	280	65	296	497	186	140	168	10	M25x1.5	M20x1.5	47.1	49.3
3DS4 65-160/1.5	80	138	160	200	22	65	122	145	185	20	360	160	200	148	100	95	125	212	280	65	296	497	186	140	168	10	M25x1.5	M20x1.5	59.1	61.7

[\*] = Uniquement pour les moteurs IE3

I contenuti della presente pubblicazione non devono essere considerati integrativi. EBARA Pumps Europe S.p.A. si riserva il diritto di apportare senza preavviso le modifiche che riterrà più opportune.



# SÉRIE 3D

ÉLECTROPOMPES CENTRIFUGES MONOBLOC ET NORMALISÉES CONFORMES À LA NORME EN 733 (EX DIN 24255)

DIMENSIONS SÉRIE 3DS4 50, 60

4 Pôles

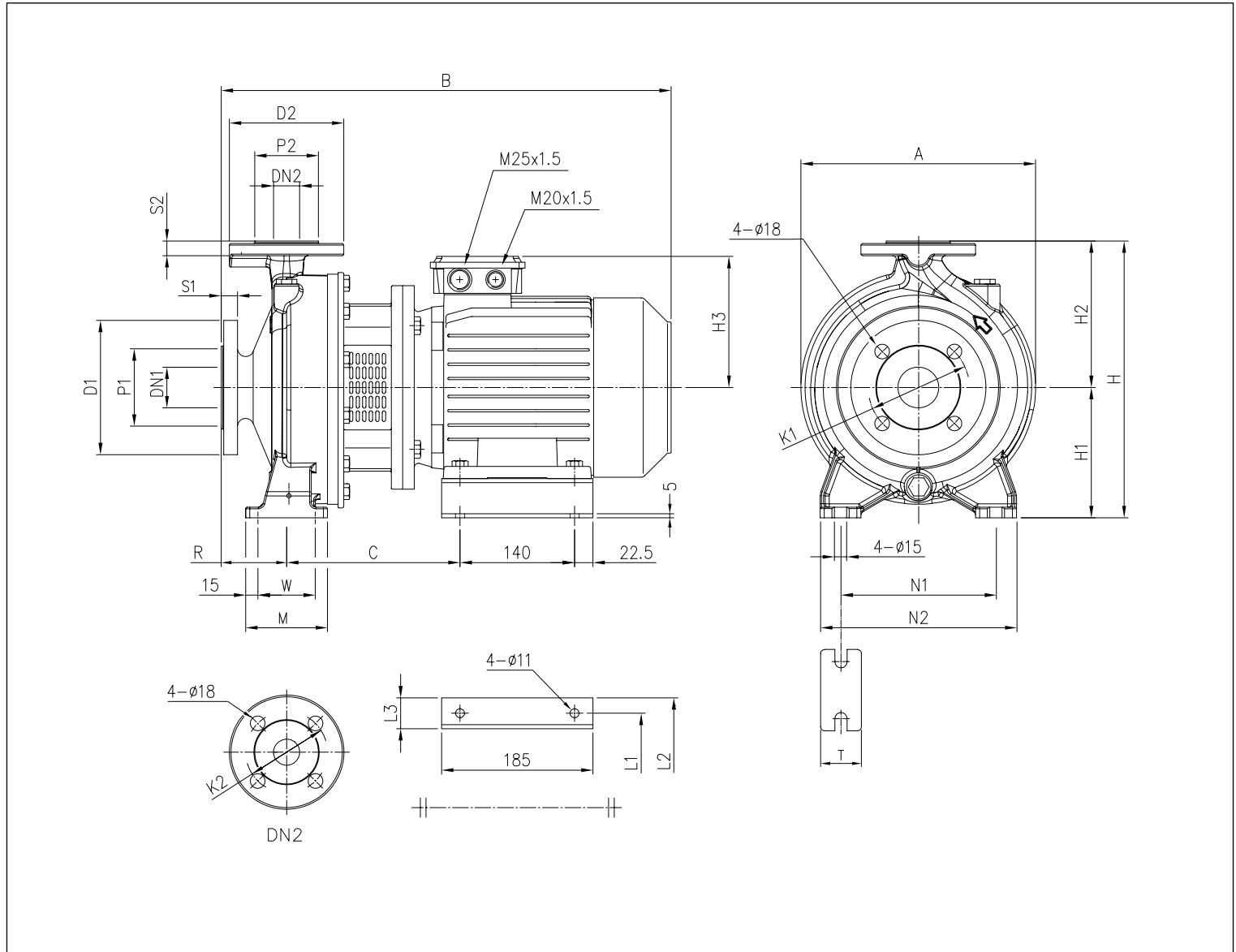


TABLEAU DE DIMENSIONS

Modèle	Dimensions [mm]																				Poids [kg]	
	DN1 Ø	P1 Ø	K1 Ø	D1 Ø	S1	DN2 Ø	P2 Ø	K2 Ø	D2 Ø	S2	H	H1	H2	R	W	M	A	N1	N2	T	[*]	
3DS4 50-200/2.20	65	122	145	185	20	50	102	125	165	20	360	160	200	100	70	100	296	212	265	50	55.9	56.3
3DS4 65-160/2.20	80	138	160	200	22	65	122	145	185	20	360	160	200	100	95	125	296	212	280	65	62.1	62.5
3DS4 65-200/2.20R	80	138	160	200	22	65	122	145	185	20	405	180	225	100	95	125	312	250	320	65	59	59.4
3DS4 65-200/2.20	80	138	160	200	22	65	122	145	185	20	405	180	225	100	95	125	312	250	320	65	59.5	59.9
3DS4 65-200/3.00	80	138	160	200	22	65	122	145	185	20	405	180	225	100	95	125	312	250	320	65	65	65

[\*] = Uniquement pour les moteurs IE3

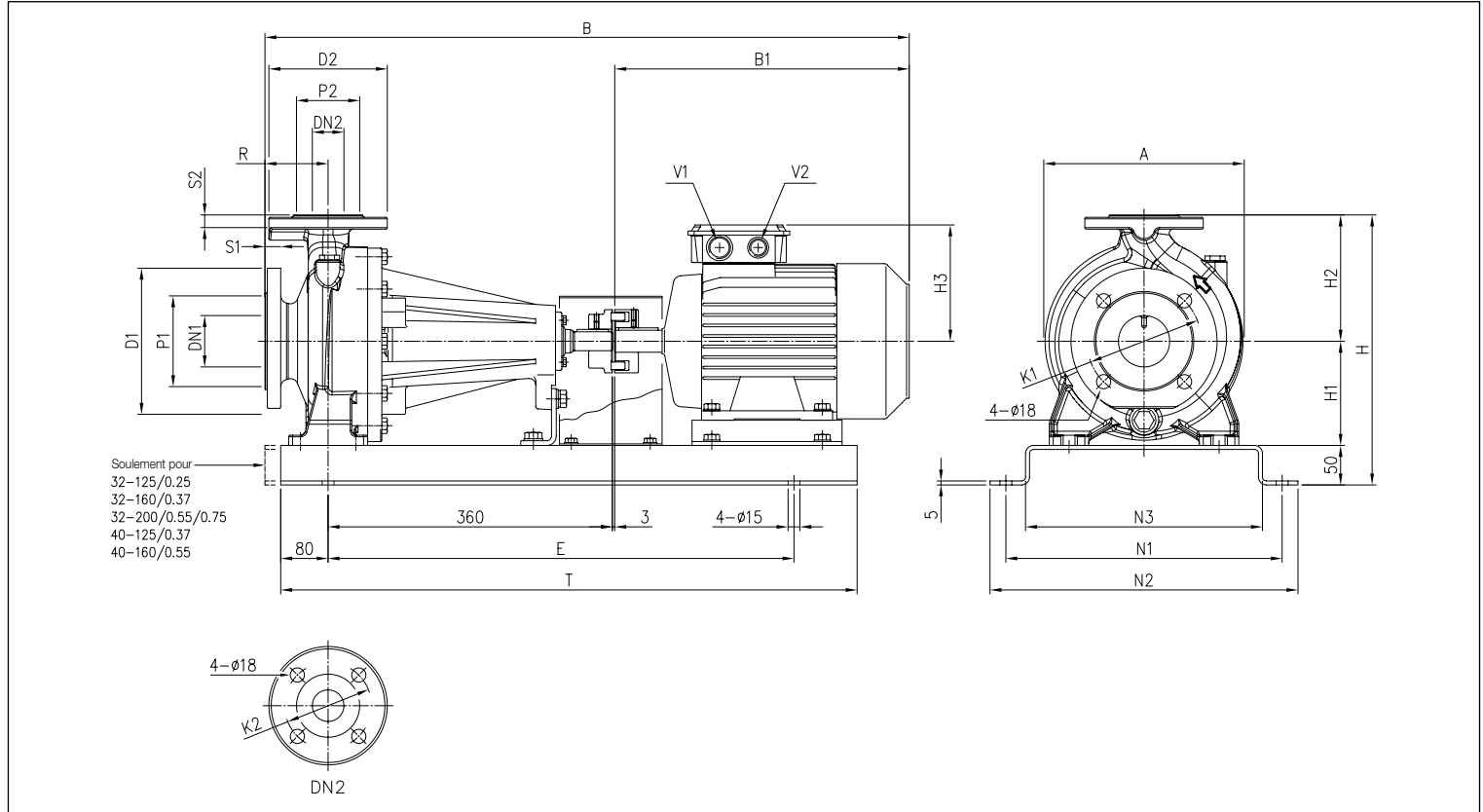


# SÉRIE 3D

## ÉLECTROPOMPES CENTRIFUGES MONOBLOC ET NORMALISÉES CONFORMES À LA NORME EN 733 (EX DIN 24255)

### DIMENSIONS SÉRIE 3DP4 32, 65

4 Pôles



### TABLEAU DE DIMENSIONS

Modèle	Dimensions [mm]											Dimensions [mm]							Poids [kg]								
	DN1	P1	K1	D1	S1	DN2	P2	K2	D2	S2	H	H1	H2	H3	R	A	B	B1	E	N1	N2	N3	T	V2	V2	[*]	[*]
3DP4 32-125/0.25	50	102	125	165	20	32	78	100	140	18	302	112	140	114	80	213	689	246	550	300	340	250	710	M20X1.5	M16X1.5	45.9	-
3DP4 32-160/0.37R	50	102	125	165	20	32	78	100	140	18	342	132	160	114	80	254	689	246	510	350	390	300	670	M20X1.5	M16X1.5	52.4	-
3DP4 32-160/0.37	50	102	125	165	20	32	78	100	140	18	342	132	160	114	80	254	689	246	510	350	390	300	670	M20X1.5	M16X1.5	52.4	-
3DP4 32-200/0.55R	50	102	125	165	20	32	78	100	140	18	390	160	180	139	80	296	715	272	510	350	390	300	670	M25X1.5	M20X1.5	64.9	-
3DP4 32-200/0.55	50	102	125	165	20	32	78	100	140	18	390	160	180	139	80	296	715	272	510	350	390	300	670	M25X1.5	M20X1.5	64.9	-
3DP4 32-200/0.75	50	102	125	165	20	32	78	100	140	18	390	160	180	139	80	296	715	272	510	350	390	300	670	M25X1.5	M20X1.5	65.9	65.9
3DP4 40-125/0.37R	65	122	145	185	20	40	88	110	150	18	302	112	140	114	80	220	689	246	550	300	340	250	710	M20X1.5	M16X1.5	55.6	-
3DP4 40-125/0.37	65	122	145	185	20	40	88	110	150	18	302	112	140	114	80	220	689	246	550	300	340	250	710	M20X1.5	M16X1.5	55.6	-
3DP4 40-160/0.55R	65	122	145	185	20	40	88	110	150	18	342	132	160	139	80	254	715	272	510	350	390	300	670	M25X1.5	M20X1.5	56.6	-
3DP4 40-160/0.55	65	122	145	185	20	40	88	110	150	18	342	132	160	139	80	254	715	272	510	350	390	300	670	M25X1.5	M20X1.5	56.6	-
3DP4 40-200/1.1R	65	122	145	185	20	40	88	110	150	18	390	160	180	148	100	296	780	317	590	350	390	300	750	M25X1.5	M20X1.5	74.2	76.4
3DP4 40-200/1.1	65	122	145	185	20	40	88	110	150	18	390	160	180	148	100	296	780	317	590	350	390	300	750	M25X1.5	M20X1.5	74.2	76.4
3DP4 40-200/1.5	65	122	145	185	20	40	88	110	150	18	390	160	180	148	100	296	780	317	590	350	390	300	750	M25X1.5	M20X1.5	76.7	79.3
3DP4 50-125/0.55R	65	122	145	185	20	50	102	125	165	20	342	132	160	139	100	254	735	272	510	350	390	300	670	M25X1.5	M20X1.5	57.3	-
3DP4 50-125/0.55	65	122	145	185	20	50	102	125	165	20	342	132	160	139	100	254	735	272	510	350	390	300	670	M25X1.5	M20X1.5	57.3	-
3DP4 50-160/1.1R	65	122	145	185	20	50	102	125	165	20	390	160	180	148	100	296	780	317	590	350	390	300	750	M25X1.5	M20X1.5	66.1	68.3
3DP4 50-160/1.1	65	122	145	185	20	50	102	125	165	20	390	160	180	148	100	296	780	317	590	350	390	300	750	M25X1.5	M20X1.5	66.1	68.3
3DP4 50-200/1.5R	65	122	145	185	20	50	102	125	165	20	410	160	200	148	100	296	780	317	590	350	390	300	750	M25X1.5	M20X1.5	76.9	79.5
3DP4 50-200/1.5	65	122	145	185	20	50	102	125	165	20	410	160	200	148	100	296	780	317	590	350	390	300	750	M25X1.5	M20X1.5	76.9	79.5
3DP4 50-200/1.5	65	122	145	185	20	50	102	125	165	20	410	160	200	155	100	296	829	366	590	350	390	300	750	M25X1.5	M20X1.5	82.9	83.3
3DP4 65-125/0.55	80	138	160	200	22	65	122	145	185	20	390	160	180	139	100	263	735	272	510	350	390	300	670	M25X1.5	M20X1.5	63.8	-
3DP4 65-125/0.75	80	138	160	200	22	65	122	145	185	20	390	160	180	139	100	263	735	272	510	350	390	300	670	M25X1.5	M20X1.5	63.8	63.8
3DP4 65-125/1.1	80	138	160	200	22	65	122	145	185	20	390	160	180	148	100	263	780	317	590	350	390	300	750	M25X1.5	M20X1.5	71.3	73.5
3DP4 65-160/1.1	80	138	160	200	22	65	122	145	185	20	410	160	200	148	100	296	780	317	590	350	390	300	750	M25X1.5	M20X1.5	78.6	80.8
3DP4 65-160/1.5	80	138	160	200	22	65	122	145	185	20	410	160	200	148	100	296	780	317	590	350	390	300	750	M25X1.5	M20X1.5	79.6	82.2
3DP4 65-160/2.2	80	138	160	200	22	65	122	145	185	20	410	160	200	155	100	296	829	366	590	350	390	300	750	M25X1.5	M20X1.5	87.6	88
3DP4 65-200/2.2R	80	138	160	200	22	65	122	145	185	20	455	180	225	155	100	296	829	366	590	380	420	330	750	M25X1.5	M20X1.5	90.5	90.9
3DP4 65-200/2.2	80	138	160	200	22	65	122	145	185	20	455	180	225	155	100	296	829	366	590	380	420	330	750	M25X1.5	M20X1.5	90.5	90.9
3DP4 65-200/3	80	138	160	200	22	65	122	145	185	20	455	180	225	155	100	296	829	366	590	380	420	330	750	M25X1.5	M20X1.5	94	94

[\*] = Uniquement pour les moteurs IE3

I contenuti della presente pubblicazione non devono essere considerati integrativi. EBARA Pumps Europe S.p.A. si riserva il diritto di apportare senza preavviso le modifiche che ritenga più opportune.

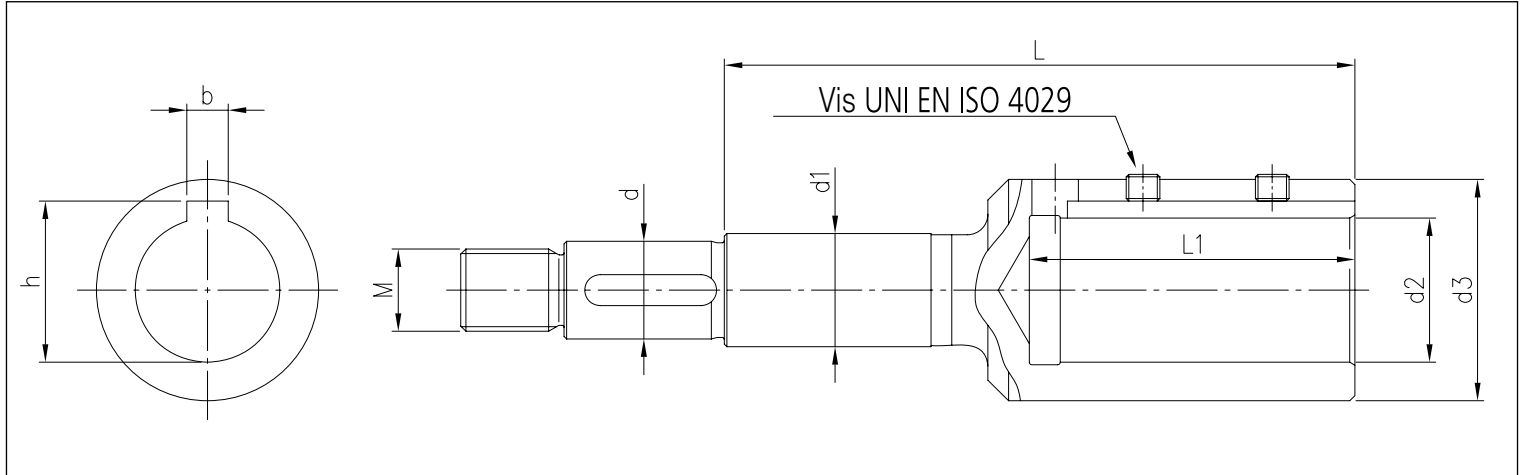


# SÉRIE 3D

## ÉLECTROPOMPES CENTRIFUGES MONOBLOC ET NORMALISÉES CONFORMES À LA NORME EN 733 (EX DIN 24255)

### Joint pour SÉRIE 3DS4

4 Pôles



### TABLEAU DE DIMENSIONS

Modèle	[HP]	[kW]	Taille moteur	Dimensions [mm]									
				d	d1	d2	d3	M	L	L1	b	h	Set vis
3DS4 32-125/0.25	0,33	0,25	71	19	22	14	28	M16x1,5	88	33	5	16,3	M5x6
3DS4 32-160/0.37R	0,5	0,37	71	19	22	14	28	M16x1,5	88	33	5	16,3	M5x6
3DS4 32-160/0.37	0,5	0,37	71	19	22	14	28	M16x1,5	88	33	5	16,3	M5x6
3DS4 32-200/0.55R	0,75	0,55	80	19	22	19	33	M16x1,5	98	43	6	21,8	M6x6
3DS4 32-200/0.55	0,75	0,55	80	19	22	19	33	M16x1,5	98	43	6	21,8	M6x6
3DS4 32-200/0.75	1	0,75	80	19	22	19	33	M16x1,5	98	43	6	21,8	M6x6
3DS4 40-125/0.37R	0,5	0,37	71	19	22	14	28	M16x1,5	88	33	5	16,3	M5x6
3DS4 40-125/0.37	0,5	0,37	71	19	22	14	28	M16x1,5	88	33	5	16,3	M5x6
3DS4 40-160/0.55R	0,75	0,55	80	19	22	19	33	M16x1,5	98	43	6	21,8	M6x6
3DS4 40-160/0.55	0,75	0,55	80	19	22	19	33	M16x1,5	98	43	6	21,8	M6x6
3DS4 40-200/1.1R	1,5	1,1	90	19	22	24	39	M16x1,5	110	53	8	27,3	M8x8
3DS4 40-200/1.1	1,5	1,1	90	19	22	24	39	M16x1,5	110	53	8	27,3	M8x8
3DS4 40-200/1.5	2	1,5	90	19	22	24	39	M16x1,5	110	53	8	27,3	M8x8
3DS4 50-125/0.55R	0,75	0,55	80	19	22	19	33	M16x1,5	98	43	6	21,8	M6x6
3DS4 50-125/0.55	0,75	0,55	80	19	22	19	33	M16x1,5	98	43	6	21,8	M6x6
3DS4 50-160/1.1R	1,5	1,1	90	19	22	24	39	M16x1,5	110	53	8	27,3	M8x8
3DS4 50-160/1.1	1,5	1,1	90	19	22	24	39	M16x1,5	110	53	8	27,3	M8x8
3DS4 50-200/1.5R	2	1,5	90	19	22	24	39	M16x1,5	110	53	8	27,3	M8x8
3DS4 50-200/1.5	2	1,5	90	19	22	24	39	M16x1,5	110	53	8	27,3	M8x8
3DS4 50-200/2.2	3	2,2	100	22	22	28	43	M18x1,5	153	63	8	31,3	M8x8
3DS4 65-125/0.55	0,75	0,55	80	19	22	19	33	M16x1,5	98	43	6	21,8	M6x6
3DS4 65-125/0.75	1	0,75	80	19	22	19	33	M16x1,5	98	43	6	21,8	M6x6
3DS4 65-125/1.1	1,5	1,1	90	19	22	24	39	M16x1,5	110	53	8	27,3	M8x8
3DS4 65-160/1.1	1,5	1,1	90	19	22	24	39	M16x1,5	110	53	8	27,3	M8x8
3DS4 65-160/1.5	2	1,5	90	19	22	24	39	M16x1,5	110	53	8	27,3	M8x8
3DS4 65-160/2.2	3	2,2	100	19	22	28	43	M16x1,5	122	63	8	31,3	M8x8
3DS4 65-200/2.2R	3	2,2	100	19	22	28	43	M16x1,5	122	63	8	31,3	M8x8
3DS4 65-200/2.2	3	2,2	100	19	22	28	43	M16x1,5	122	63	8	31,3	M8x8
3DS4 65-200/3	4	3	100	19	22	28	43	M16x1,5	122	63	8	31,3	M8x8

I contenuti della presente pubblicazione non devono essere considerati ingratifici. EBARA Pump Europe S.p.A. si riserva il diritto di apportare senza preavviso le modifiche che riterrà più opportune.

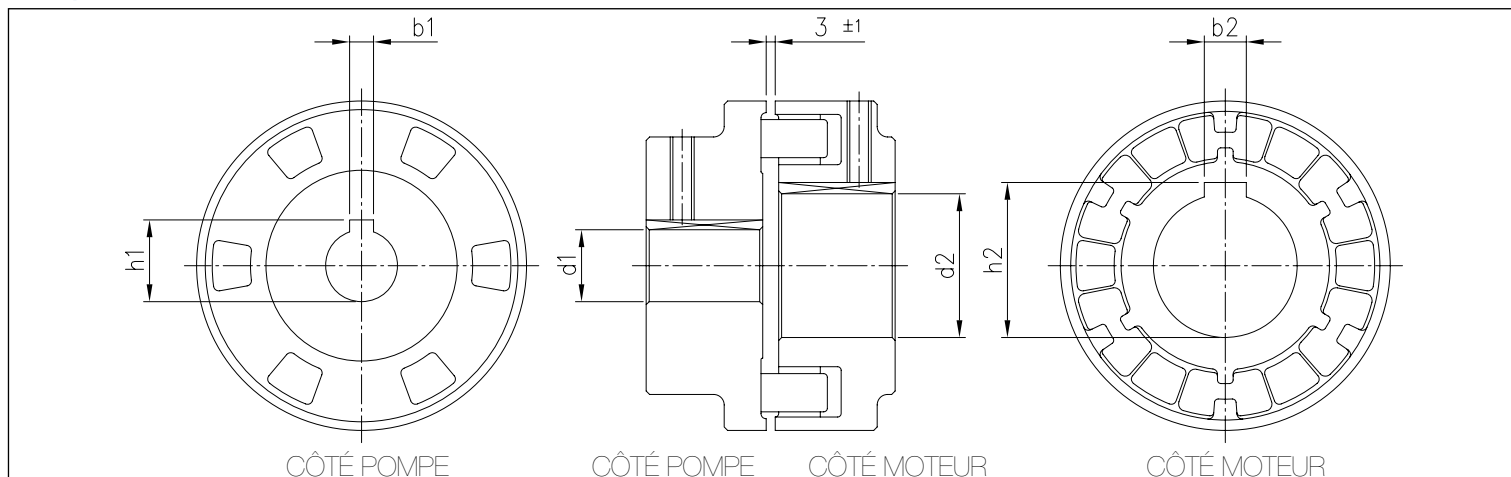


# SÉRIE 3D

ÉLECTROPOMPES CENTRIFUGES MONOBLOC ET NORMALISÉES CONFORMES À LA NORME EN 733 (EX DIN 24255)

Joint pour SÉRIE 3DP4

4 Pôles



## TABLEAU DE DIMENSIONS

Modèle	[HP]	[kW]	Grand. Moteur	Dimensions [mm]					
				d1	b1	h1	d2	b2	h2
3DP4 32-125/0.25	0,33	0,25	71	24	8	27,3	14	5	16,3
3DP4 32-160/0.37R	0,50	0,37	71	24	8	27,3	14	5	16,3
3DP4 32-160/0.37	0,50	0,37	71	24	8	27,3	14	5	16,3
3DP4 32-200/0.55R	0,75	0,55	80	24	8	27,3	19	6	21,8
3DP4 32-200/0.55	0,75	0,55	80	24	8	27,3	19	6	21,8
3DP4 32-200/0.75	1,00	0,75	80	24	8	27,3	19	6	21,8
3DP4 40-125/0.37R	0,50	0,37	71	24	8	27,3	14	5	16,3
3DP4 40-125/0.37	0,50	0,37	71	24	8	27,3	14	5	16,3
3DP4 40-160/0.55R	0,75	0,55	80	24	8	27,3	19	6	21,8
3DP4 40-160/0.55	0,75	0,55	80	24	8	27,3	19	6	21,8
3DP4 40-200/1.10R	1,50	1,10	90	24	8	27,3	24	8	27,3
3DP4 40-200/1.10	1,50	1,10	90	24	8	27,3	24	8	27,3
3DP4 40-200/1.50	2,00	1,50	90	24	8	27,3	24	8	27,3
3DP4 50-125/0.55R	0,75	0,55	80	24	8	27,3	19	6	21,8
3DP4 50-125/0.55	0,75	0,55	80	24	8	27,3	19	6	21,8
3DP4 50-160/1.10R	1,50	1,10	90	24	8	27,3	24	8	27,3
3DP4 50-160/1.10	1,50	1,10	90	24	8	27,3	24	8	27,3
3DP4 50-200/1.50R	2,00	1,50	90	24	8	27,3	24	8	27,3
3DP4 50-200/1.50	2,00	1,50	90	24	8	27,3	24	8	27,3
3DP4 50-200/2.20	3,00	2,20	100	24	8	27,3	28	8	31,3
3DP4 65-125/0.55	0,75	0,55	80	24	8	27,3	19	6	21,8
3DP4 65-125/0.75	1,00	0,75	80	24	8	27,3	19	6	21,8
3DP4 65-125/1.10	1,50	1,10	90	24	8	27,3	24	8	27,3
3DP4 65-160/1.10	1,50	1,10	90	24	8	27,3	24	8	27,3
3DP4 65-160/1.50	2,00	1,50	90	24	8	27,3	24	8	27,3
3DP4 65-160/2.20	3,00	2,20	100	24	8	27,3	28	8	31,3
3DP4 65-200/2.20R	3,00	2,20	100	24	8	27,3	28	8	31,3
3DP4 65-200/2.20	3,00	2,20	100	24	8	27,3	28	8	31,3
3DP4 65-200/3.00	4,00	3,00	100	24	8	27,3	28	8	31,3

I contenuti della presente pubblicazione non devono essere considerati integrativi. EBARA Pumps Europe S.p.A. si riserva il diritto di apportare senza preavviso le modifiche che ritenga più opportune.





# SÉRIE 3D

ÉLECTROPOMPES CENTRIFUGES MONOBLOC ET NORMALISÉES CONFORMES À LA NORME EN 733 (EX DIN 24255)

VUE EN COUPE SÉRIE 3D4

4 Pôles

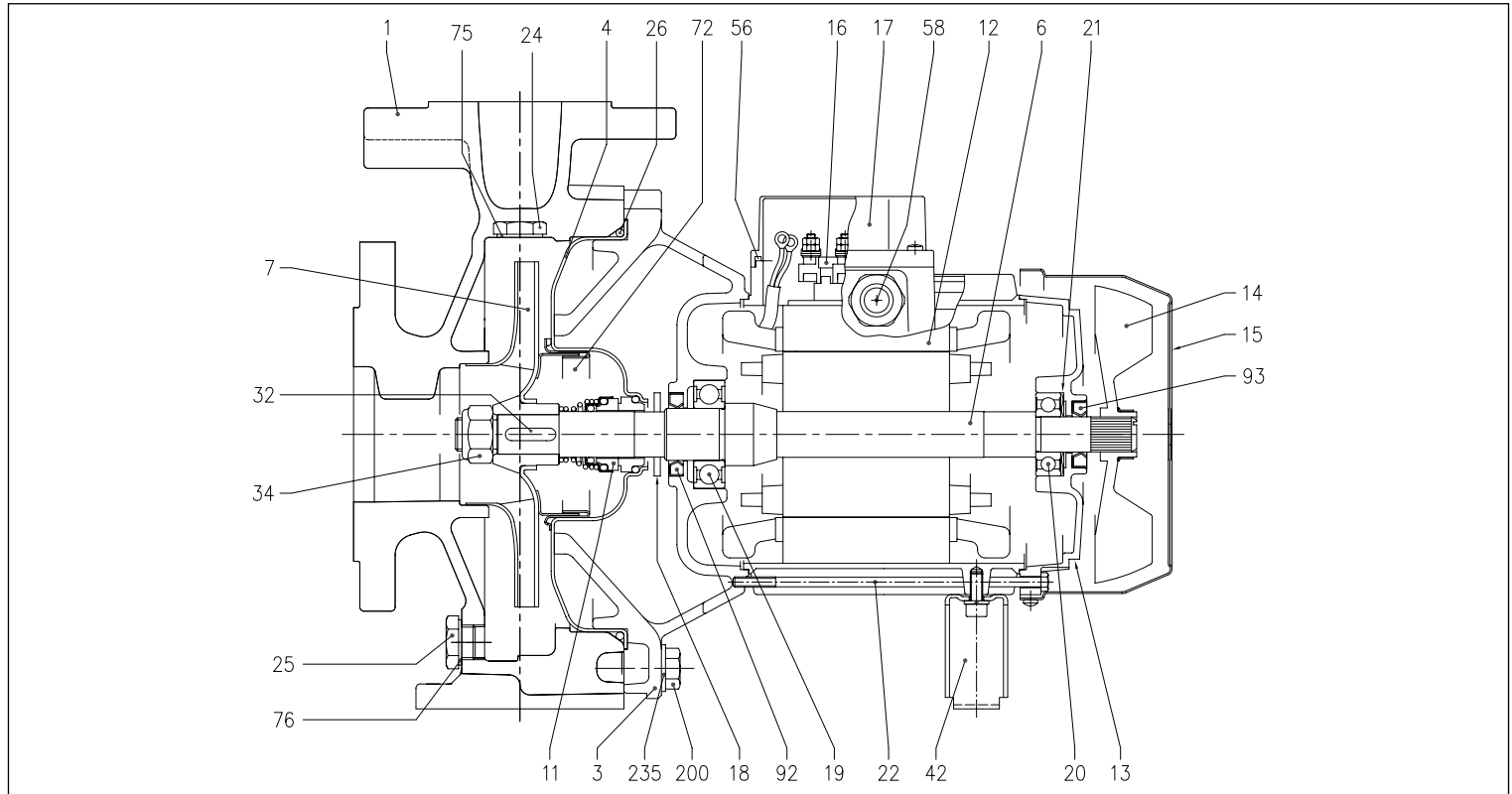


TABLEAU DES MATÉRIAUX

Réf.	Nom	Matériel	Réf.	Nom	Matériel
001	Corps de pompe	Fonte EN-GJL-250-EN 1561[1]	022	Tirant	Fe 42 zingué
003	Support moteur	[1]	024	Bouchon remplissage	Laiton
004	Disque support garniture	EN 1.4301 (AISI 304)	025	Bouchon vidange	Laiton
006	Arbre rotor (partie en contact avec le liquide)	EN 1.4301 (AISI 304)	026	Bague OR	NBR [3]
007	Roue	[2]	032	Langouette	EN 1.4401 (AISI 316)
011	Garniture mécanique	Céramique/Carbone/NBR	034	Écrou roue	EN 1.4301 (AISI 304)
012	Caisse moteur	-	042	Pied	Aluminium / Acier zingué
013	Couvercle moteur	Aluminium	056	Garniture bornier	NBR
014	Ventilateur	PA	058	Presse-étoupe	-
015	Protège ventilateur	Fe P04 zingué	072	Anneau d'arasement [4]	EN 1.4301 (AISI 304)
016	Bornier	-	075	Rondelle	Aluminium
017	Couvre bornier	Aluminium (uniquement pour triphasé)	076	Rondelle	Aluminium
018	Rondelle pare-gouttes	NBR	092	Bague d'étanchéité	-
019	Roulement (côté pompe)	-	093	Bague d'étanchéité	-
020	Roulement (côté moteur)	-	200	Vis	Acier zingué 8.8 classe ISO 898-1
021	Anneau de compensation	Acier C70	235	Rondelle	Acier zingué

[1]= Aluminium AL-EN-1706-AC-46000-D pour les modèles SÉRIE 3D4 50-200/2.2, 65-125/0.75 et 1.1, 65-160/2.2, 65-200/2.2 et 3 kW ; fonte EN-GJL-200-EN 1561 pour le reste de la gamme

[2]= EN 1.4301 (AISI 304) pour la SÉRIE 3D4 32, 40, 50 ; EN 1.4401 (AISI 316) pour la SÉRIE 3D4 65

[3]= FPM pour les versions H, HS, HW, HSW ; EPDM pour la version E

[4]= Uniquement pour la SÉRIE 3D4 32-200, 40-200, 50-160, 50-200





# SÉRIE 3D

ÉLECTROPOMPES CENTRIFUGES MONOBLOC ET NORMALISÉES CONFORMES À LA NORME EN 733 (EX DIN 24255)

VUE EN COUPE SÉRIE 3DS4

4 Pôles

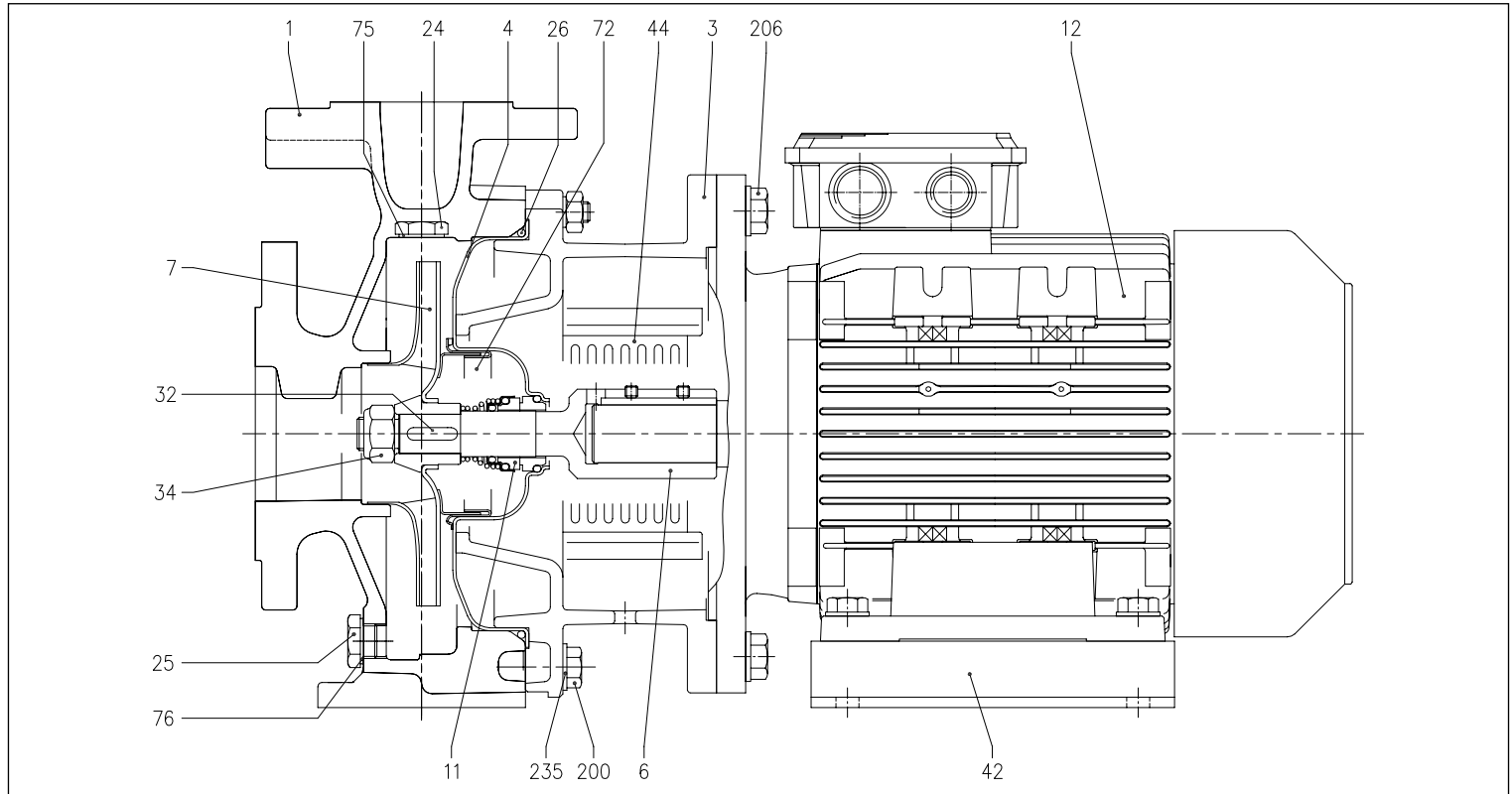


TABLEAU DES MATÉRIAUX

Réf.	Nom	Matériel
001	Corps de pompe	Fonte EN-GJL-250-EN 1561
003	Support moteur	Fonte EN-GJL-250-EN 1561
004	Disque support garniture	EN 1.4301 (AISI 304)
006	Joint (partie en contact avec le liquide)	EN 1.4301 (AISI 304)
007	Roue	[1]
011	Garniture mécanique	Céramique/Carbone/NBR
012	Moteur	-
024	Bouchon remplissage	Laiton
025	Bouchon vidange	Laiton
026	Bague OR	NBR [2]
032	Langue	EN 1.4401 (AISI 316)
034	Écrou roue	EN 1.4301 (AISI 304)
042	Pied	Acier zingué
044	Protection support	EN 1.4301 (AISI 304)
072	Anneau d'arase	EN 1.4301 (AISI 304)
075	Rondelle	Aluminium
076	Rondelle	Aluminium
200	Vis	Acier zingué 8.8 classe ISO 898-1
206	Vis (support)	Acier zingué 8.8 classe ISO 898-1
235	Rondelle	Acier zingué

[1]= EN 1.4301 (AISI 304) pour les modèles SÉRIE 3DS4 32, 40, 50; EN 1.4401 (AISI 316) pour 3 SÉRIE DS4 65

[2]= FPM pour les version H, HS, HW, HSW; EPDM per la version E

[3]= Uniquement pour SÉRIE 3DS4 32-200, 40-200, 50-160, 50-200

I contenuti della presente pubblicazione non devono essere considerati integrativi. EBARA Pumps Europe S.p.A. si riserva il diritto di apportare senza preavviso le modifiche che ritenga più opportune.



# SÉRIE 3D

ÉLECTROPOMPES CENTRIFUGES MONOBLOC ET NORMALISÉES CONFORMES À LA NORME EN 733 (EX DIN 24255)

VUE EN COUPE SÉRIE 3DP4

4 Pôles

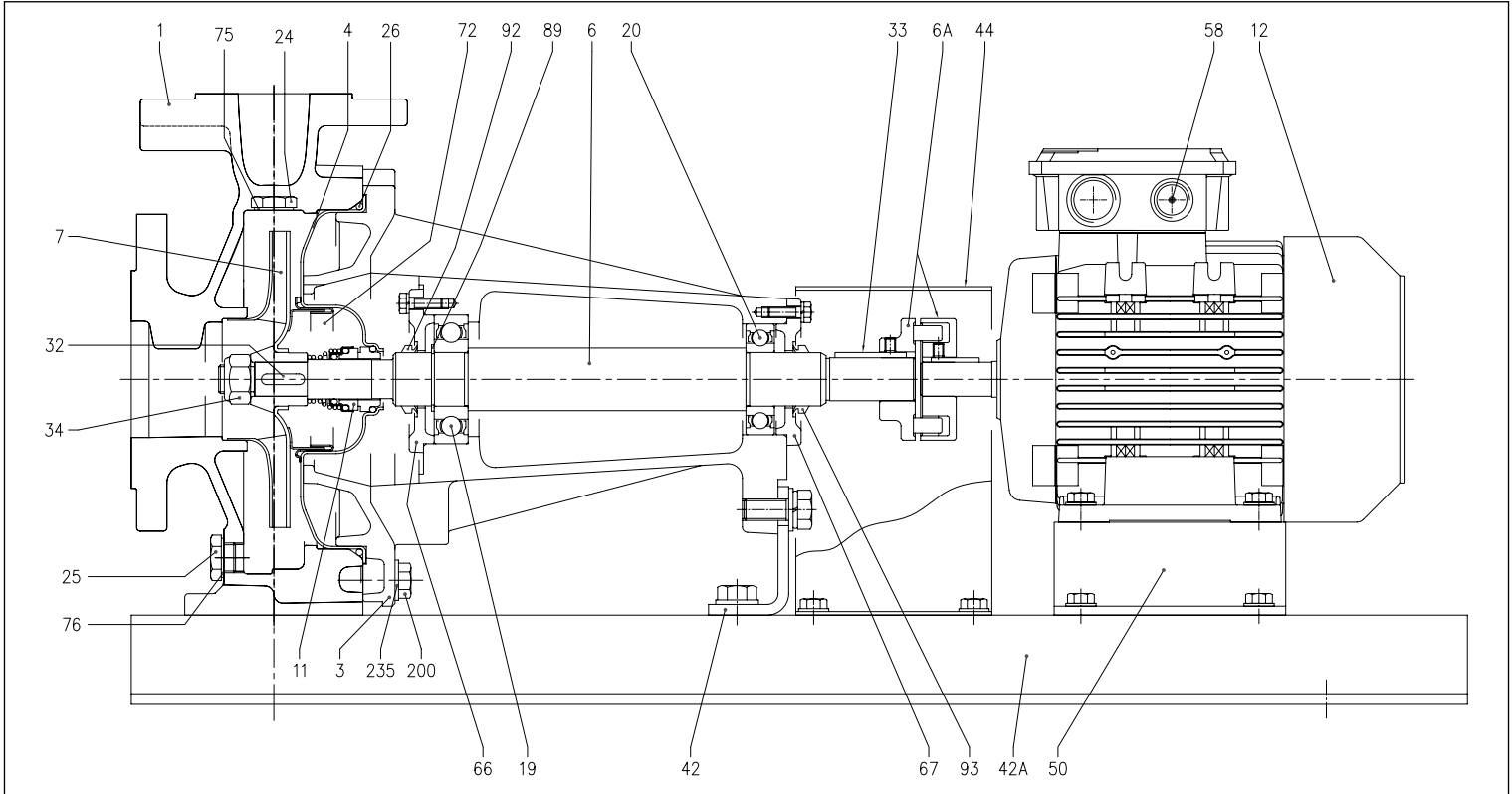


TABLEAU DES MATÉRIAUX

Réf.	Nom	Matériel	Réf.	Nom	Matériel
001	Corps de pompe	Fonte EN-GJL-250-EN 1561	034	Écrou roue	EN 1.4301 (AISI 304)
003	Supporto Moteur	Fonte EN-GJL-250-EN 1561	042	Support pompe	Fe 37 zingué
004	Disque support garniture	EN 1.4301 (AISI 304)	042A	Base	Fe 37 zingué
006	Arbre rotor	EN 1.4301 (AISI 304)	050	Pied	Aluminium / Acier zingué
006A	Joint souple	Fonte EN-GJL-250-EN 1561	058	Presse-étoupe	-
007	Roue	[1]	066	Coperchio support	Fonte EN-GJL-250-EN 1561
011	Garniture mécanique	Céramique/Carbone/NBR	067	Coperchio support	Fonte EN-GJL-250-EN 1561
012	Caisse moteur	-	072	Anneau d'arasement [3]	EN 1.4301 (AISI 304)
019	Roulement	-	075	Rondelle	Aluminium
020	Roulement	-	076	Rondelle	Aluminium
024	Bouchon remplissage	Laiton	089	Bague seeger	Acier al carbonio TC 80
025	Bouchon vidange	Laiton	092	Bague d'étanchéité	-
026	Bague OR	NBR [2]	093	Bague d'étanchéité	-
032	Languette	EN 1.4401 (AISI 316)	200	Vis	Acier zingué 8.8 classe ISO 898-1
033	Languette	C40	235	Rondelle	Acier zingué

[1]= EN 1.4301 (AISI 304) pour les versions SÉRIE 3DP4 32, 40, 50; EN 1.4401 (AISI 316) pour SÉRIE 3DP4 65

[2]= FPM pour les versions H, HS, HW, HSW; EPDM la version E

[3]= Uniquement pour SÉRIE 3DP4 32-200, 40-200, 50-160, 50-200

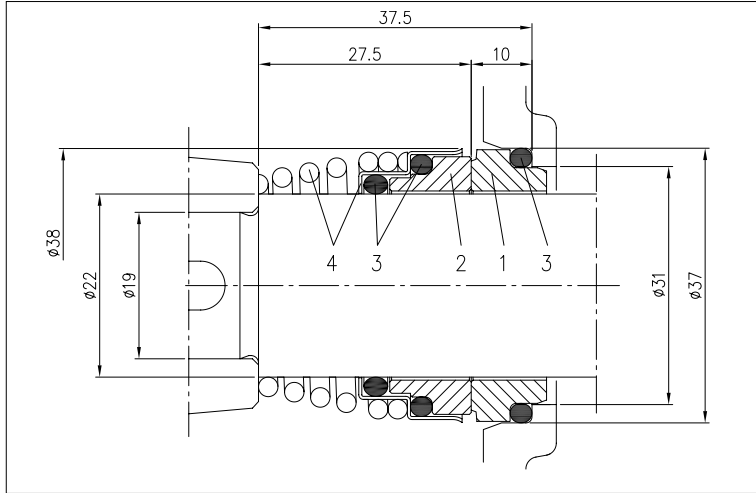
I contenuti della presente pubblicazione non devono essere considerati ingratificati. EBARA, Pumpa Europe S.p.A. riserva il diritto di apportare senza preavviso le modifiche che ritenga più opportune.



# SÉRIE 3D

## ÉLECTROPOMPES CENTRIFUGES MONOBLOC ET NORMALISÉES CONFORMES À LA NORME EN 733 (EX DIN 24255)

### GARNITURE MÉCANIQUE standard



### TABEAU DES MATÉRIAUX

Réf.	Nom	Matériel
1	Partie fixe	Carbone
2	Partie tournante	Céramique
3	Garniture	NBR
4	Châssis + ressort	EN 1.4401 (AISI 316)

### GARNITURES MÉCANIQUES SPÉCIALES (sur demande)

Réf.	Nom	Matériel				
		Versione H	Versione HS	Versione HW	Versione HSW	Versione E
1	Partie fixe	Carbone	SiC	Carbure de tungstène	Carbure de tungstène	Carbone
2	Partie tournante	Céramique	SiC	Carbure de tungstène	SiC	Céramique
3	Garniture	FPM	FPM	FPM	FPM	EPDM
4	Châssis + ressort	EN 1.4401 (AISI 316)	EN 1.4571 (AISI 316Ti)	EN 1.4401 (AISI 316)	EN 1.4401 (AISI 316)	EN 1.4401 (AISI 316)



# SÉRIE 3D

ÉLECTROPOMPES CENTRIFUGES MONOBLOC ET NORMALISÉES CONFORMES À LA NORME EN 733 (EX DIN 24255)

TABLEAU DONNÉES ÉLECTRIQUES 3D4

4 Pôles

Modèle Triphasé 230/400V	P <sub>i</sub>		Efficacité	Efficacité(%) Triphasé			P <sub>i</sub> [kW]	Courant Absorbé [A] Triphasé	
	[HP]	[kW]		50%	η % 75%	100%		230V	400V
3D4 32-125/0.25	0,33	0,25	-	-	-	-	0,55	1,9	1,1
3D4 32-160/0.37R	0,5	0,37	-	-	-	-	0,80	2,6	1,5
3D4 32-160/0.37	0,5	0,37	-	-	-	-	0,80	2,6	1,5
3D4 32-200/0.55R	0,75	0,55	-	-	-	-	0,80	2,6	1,5
3D4 32-200/0.55	0,75	0,55	-	-	-	-	0,80	2,6	1,5
3D4 32-200/0.75	1	0,75	IE2	78,4	81,6	81,9	1,41	4,6	2,7
3D4 40-125/0.37R	0,5	0,37	-	-	-	-	0,55	1,9	1,1
3D4 40-125/0.37	0,5	0,37	-	-	-	-	0,55	1,9	1,1
3D4 40-160/0.55R	0,75	0,55	-	-	-	-	0,80	2,6	1,5
3D4 40-160/0.55	0,75	0,55	-	-	-	-	0,80	2,6	1,5
3D4 40-200/1.1R	1,5	1,1	IE2	78,4	81,6	81,9	1,41	4,6	2,7
3D4 40-200/1.1	1,5	1,1	IE2	78,4	81,6	81,9	1,41	4,6	2,7
3D4 40-200/1.5	2	1,5	IE2	80,3	83,4	83,8	1,88	6,2	3,6
3D4 50-125/0.55R	0,75	0,55	-	-	-	-	0,80	2,6	1,5
3D4 50-125/0.55	0,75	0,55	-	-	-	-	0,80	2,6	1,5
3D4 50-160/1.1R	1,5	1,1	IE2	78,4	81,6	81,9	1,41	4,6	2,7
3D4 50-160/1.1	1,5	1,1	IE2	78,4	81,6	81,9	1,41	4,6	2,7
3D4 50-200/1.5R	2	1,5	IE2	80,3	83,4	83,8	1,88	6,2	3,6
3D4 50-200/1.5	2	1,5	IE2	80,3	83,4	83,8	1,88	6,2	3,6
3D4 50-200/2.2	3	2,2	IE2	84,6	86,0	85,6	2,70	8,1	4,7
3D4 65-125/0.55	0,75	0,55	-	-	-	-	0,80	2,6	1,5
3D4 65-125/0.75	1	0,75	IE2	78,4	81,6	81,9	1,41	4,6	2,7
3D4 65-125/1.1	1,5	1,1	IE2	78,4	81,6	81,9	1,41	4,6	2,7
3D4 65-160/1.1	1,5	1,1	IE2	78,4	81,6	81,9	1,41	4,6	2,7
3D4 65-160/1.5	2	1,5	IE2	80,3	83,4	83,8	1,88	6,2	3,6
3D4 65-160/2.2	3	2,2	IE2	84,6	86,0	85,6	2,70	8,1	4,7
3D4 65-200/2.2R	3	2,2	IE2	84,6	86,0	85,6	2,70	8,1	4,7
3D4 65-200/2.2	3	2,2	IE2	84,6	86,0	85,6	2,70	8,1	4,7
3D4 65-200/3	4	3	IE2	81,6	86,1	89,0	3,54	11,8	6,8

I contenuti della presente pubblicazione non devono essere considerati ingratificati. EBARA Pumps Europe S.p.A. si riserva il diritto di apportare senza preavviso le modifiche che riterrà più opportune.



# SÉRIE 3D

## ÉLECTROPOMPES CENTRIFUGES MONOBLOC ET NORMALISÉES CONFORMES À LA NORME EN 733 (EX DIN 24255)

TABLEAU DONNÉES ÉLECTRIQUES 3DS - 3DP

4 Pôles

3DS4 SERIES Triphasé 230/400V	Modèle 3DP4 SERIES Triphasé 230/400V	Taglia Motori	P <sub>i</sub>		Efficacité	Efficacité(%) Triphasé			P <sub>i</sub> [kW]	Courant Absorbé [A] Triphasé	
			[HP]	[kW]		50%	75%	100%		230V	400V
3DS4 32-125/0.25	3DP4 32-125/0.25	71	0,33	0,25	-	55,0	59,0	64,0	0,41	1,6	0,9
3DS4 32-160/0.37R	3DP4 32-160/0.37R		0,5	0,37	-	60,0	63,0	67,0	0,56	2,1	1,2
3DS4 32-160/0.37	3DP4 32-160/0.37		0,5	0,37	-	60,0	63,0	67,0	0,56	2,1	1,2
3DS4 32-200/0.55R	3DP4 32-200/0.55R	80	0,75	0,55	-	67,0	69,0	70,0	0,80	2,8	1,6
3DS4 32-200/0.55	3DP4 32-200/0.55		0,75	0,55	-	67,0	69,0	70,0	0,80	2,8	1,6
3DS4 32-200/0.75	3DP4 32-200/0.75		1	0,75	IE2	79,2	80,3	80,2	0,95	3,1	1,8
3DS4 32-200/0.75	3DP4 32-200/0.75			IE3	80,7	81,5	82,5	0,92	3,1	1,8	
3DS4 40-125/0.37R	3DP4 40-125/0.37R	71	0,5	0,37	-	60,0	63,0	67,0	0,56	2,1	1,2
3DS4 40-125/0.37	3DP4 40-125/0.37		0,5	0,37	-	60,0	63,0	67,0	0,56	2,1	1,2
3DS4 40-160/0.55R	3DP4 40-160/0.55R	80	0,75	0,55	-	67,0	69,0	70,0	0,80	2,8	1,6
3DS4 40-160/0.55	3DP4 40-160/0.55		0,75	0,55	-	67,0	69,0	70,0	0,80	2,8	1,6
3DS4 40-200/1.1R	3DP4 40-200/1.1R	90L	1,5	1,1	IE2	81,4	82,7	82,5	1,33	4,3	2,5
3DS4 40-200/1.1R	3DP4 40-200/1.1R				IE3	83,3	84,3	84,1	1,30	4,3	2,5
3DS4 40-200/1.1	3DP4 40-200/1.1		IE2	81,4	82,7	82,5	1,33	4,3	2,5		
3DS4 40-200/1.1	3DP4 40-200/1.1		IE3	83,3	84,3	84,1	1,30	4,3	2,5		
3DS4 40-200/1.5	3DP4 40-200/1.5		IE2	82,0	83,5	83,0	1,81	5,9	3,4		
3DS4 40-200/1.5	3DP4 40-200/1.5		IE3	84,1	85,2	85,3	1,80	6,2	3,6		
3DS4 50-125/0.55R	3DP4 50-125/0.55R	80	0,75	0,55	-	67,0	69,0	70,0	0,80	2,8	1,6
3DS4 50-125/0.55	3DP4 50-125/0.55		0,75	0,55	-	67,0	69,0	70,0	0,80	2,8	1,6
3DS4 50-160/1.1R	3DP4 50-160/1.1R	90L	1,5	1,1	IE2	81,4	82,7	82,5	1,33	4,3	2,5
3DS4 50-160/1.1R	3DP4 50-160/1.1R				IE3	83,3	84,3	84,1	1,30	4,3	2,5
3DS4 50-160/1.1	3DP4 50-160/1.1		IE2	81,4	82,7	82,5	1,33	4,3	2,5		
3DS4 50-160/1.1	3DP4 50-160/1.1		IE3	83,3	84,3	84,1	1,30	4,3	2,5		
3DS4 50-200/1.5R	3DP4 50-200/1.5R		IE2	82,0	83,5	83,0	1,81	5,9	3,4		
3DS4 50-200/1.5R	3DP4 50-200/1.5R		IE3	84,1	85,2	85,3	1,80	6,2	3,6		
3DS4 50-200/1.5	3DP4 50-200/1.5	100L	2	1,5	IE2	82,0	83,5	83,0	1,81	5,9	3,4
3DS4 50-200/1.5	3DP4 50-200/1.5				IE3	84,1	85,2	85,3	1,80	6,2	3,6
3DS4 50-200/2.2	3DP4 50-200/2.2	100L	3	2,2	IE2	84,0	85,3	85,1	2,61	8,8	5,1
3DS4 50-200/2.2	3DP4 50-200/2.2				IE3	83,2	86,2	86,7	2,58	10,2	5,9
3DS4 65-125/0.55	3DP4 65-125/0.55	80	0,75	0,55	-	67,0	69,0	70,0	0,80	2,8	1,6
3DS4 65-125/0.75	3DP4 65-125/0.75		1	0,75	IE2	79,2	80,3	80,2	0,95	3,1	1,8
3DS4 65-125/0.75	3DP4 65-125/0.75			IE3	80,7	81,5	82,5	0,92	3,1	1,8	
3DS4 65-125/1.1	3DP4 65-125/1.1	90L	1,5	1,1	IE2	81,4	82,7	82,5	1,33	4,3	2,5
3DS4 65-125/1.1	3DP4 65-125/1.1				IE3	83,3	84,3	84,1	1,30	4,3	2,5
3DS4 65-160/1.1	3DP4 65-160/1.1		IE2	81,4	82,7	82,5	1,33	4,3	2,5		
3DS4 65-160/1.1	3DP4 65-160/1.1		IE3	83,3	84,3	84,1	1,30	4,3	2,5		
3DS4 65-160/1.5	3DP4 65-160/1.5		IE2	82,0	83,5	83,0	1,81	5,9	3,4		
3DS4 65-160/1.5	3DP4 65-160/1.5		IE3	84,1	85,2	85,3	1,80	6,2	3,6		
3DS4 65-160/2.2	3DP4 65-160/2.2	100L	3	2,2	IE2	84,0	85,3	85,1	2,61	8,8	5,1
3DS4 65-160/2.2	3DP4 65-160/2.2				IE3	83,2	86,2	86,7	2,58	10,2	5,9
3DS4 65-200/2.2R	3DP4 65-200/2.2R	100L	3	2,2	IE2	84,0	85,3	85,1	2,61	8,8	5,1
3DS4 65-200/2.2R	3DP4 65-200/2.2R				IE3	83,2	86,2	86,7	2,58	10,2	5,9
3DS4 65-200/2.2	3DP4 65-200/2.2	100L	3	2,2	IE2	84,0	85,3	85,1	2,61	8,8	5,1
3DS4 65-200/2.2	3DP4 65-200/2.2				IE3	83,2	86,2	86,7	2,58	10,2	5,9
3DS4 65-200/3	3DP4 65-200/3	100L	4	3	IE2	85,3	86,6	86,4	3,47	11,3	6,5
3DS4 65-200/3	3DP4 65-200/3				IE3	85,1	87,1	87,7	3,44	11,8	6,8

I contenuti della presente pubblicazione non devono essere considerati impegativi. EBARA Pumps Europe S.p.A. si riserva il diritto di apportare senza preavviso le modifiche che ritenga più opportune.



# SÉRIE 3D

## ÉLECTROPOMPES CENTRIFUGES MONOBLOC ET NORMALISÉES CONFORMES À LA NORME EN 733 (EX DIN 24255)

TABLEAU DES NIVEAUX SONORES SÉRIE 3D4

4 Pôles TABLEAU DES NIVEAUX SONORES SÉRIE 3DS4 - 3DP4

4 Pôles

Modèle 3D4	P <sub>2</sub>		L <sub>pa</sub> - dB(A)*
	[HP]	[kW]	
3D4 32-125/0.25	0,33	0,25	<70
3D4 32-160/0.37R	0,5	0,37	
3D4 32-160/0.37	0,5	0,37	
3D4 32-200/0.55R	0,75	0,55	
3D4 32-200/0.55	0,75	0,55	
3D4 32-200/0.75	1	0,75	
3D4 40-125/0.37R	0,5	0,37	
3D4 40-125/0.37	0,5	0,37	
3D4 40-160/0.55R	0,75	0,55	
3D4 40-160/0.55	0,75	0,55	
3D4 40-200/1.10R	1,5	1,1	
3D4 40-200/1.10	1,5	1,1	
3D4 40-200/1.50	2	1,5	
3D4 50-125/0.55R	0,75	0,55	
3D4 50-125/0.55	0,75	0,55	
3D4 50-160/1.10R	1,5	1,1	
3D4 50-160/1.10	1,5	1,1	
3D4 50-200/1.50R	2	1,5	
3D4 50-200/1.50	2	1,5	
3D4 50-200/2.20	3	2,20	
3D4 65-125/0.55	0,75	0,55	
3D4 65-125/0.75	1	0,75	
3D4 65-125/1.10	1,5	1,1	
3D4 65-160/1.10	1,5	1,1	
3D4 65-160/1.50	2	1,5	
3D4 65-160/2.20	3	2,20	
3D4 65-200/2.20R	3	2,20	
3D4 65-200/2.20	3	2,20	
3D4 65-200/3.00	4	3	

Modèle		P <sub>2</sub>		L <sub>pa</sub> - dB(A)*
3DS4	3DP4	[HP]	[kW]	
3DS4 32-125/0.25	3DP4 32-125/0.25	0,33	0,25	<70
3DS4 32-160/0.37R	3DP4 32-160/0.37R	0,5	0,37	
3DS4 32-160/0.37	3DP4 32-160/0.37	0,5	0,37	
3DS4 32-200/0.55R	3DP4 32-200/0.55R	0,75	0,55	
3DS4 32-200/0.55	3DP4 32-200/0.55	0,75	0,55	
3DS4 32-200/0.75	3DP4 32-200/0.75	1	0,75	
3DS4 40-125/0.37R	3DP4 40-125/0.37R	0,5	0,37	
3DS4 40-125/0.37	3DP4 40-125/0.37	0,5	0,37	
3DS4 40-160/0.55R	3DP4 40-160/0.55R	0,75	0,55	
3DS4 40-160/0.55	3DP4 40-160/0.55	0,75	0,55	
3DS4 40-200/1.10R	3DP4 40-200/1.10R	1,5	1,1	
3DS4 40-200/1.10	3DP4 40-200/1.10	1,5	1,1	
3DS4 40-200/1.50	3DP4 40-200/1.50	2	1,5	
3DS4 50-125/0.55R	3DP4 50-125/0.55R	0,75	0,55	
3DS4 50-125/0.55	3DP4 50-125/0.55	0,75	0,55	
3DS4 50-160/1.10R	3DP4 50-160/1.10R	1,5	1,1	
3DS4 50-160/1.10	3DP4 50-160/1.10	1,5	1,1	
3DS4 50-200/1.50R	3DP4 50-200/1.50R	2	1,5	
3DS4 50-200/1.50	3DP4 50-200/1.50	2	1,5	
3DS4 50-200/2.20	3DP4 50-200/2.20	3	2,20	
3DS4 65-125/0.55	3DP4 65-125/0.55	0,75	0,55	
3DS4 65-125/0.75	3DP4 65-125/0.75	1	0,75	
3DS4 65-125/1.10	3DP4 65-125/1.10	1,5	1,1	
3DS4 65-160/1.10	3DP4 65-160/1.10	1,5	1,1	
3DS4 65-160/1.50	3DP4 65-160/1.50	2	1,5	
3DS4 65-160/2.20	3DP4 65-160/2.20	3	2,20	
3DS4 65-200/2.20R	3DP4 65-200/2.20R	3	2,20	
3DS4 65-200/2.20	3DP4 65-200/2.20	3	2,20	
3DS4 65-200/3.00	3DP4 65-200/3.00	4	3	

\* Valeur moyenne des niveaux de sonores relevés à une distance de 1 m de l'électropompe.  
Tolérance ± 2,5 dB

\* Valeur moyenne des niveaux de sonores relevés à une distance de 1 m de l'électropompe.  
Tolérance ± 2,5 dB

I contenuti della presente pubblicazione non devono essere considerati ingratificati. EBARA Pumps Europe S.p.A. si riserva il diritto di apportare senza preavviso le modifiche che riterrà più opportune.