



# LPS

## ÉLECTROPOMPES CENTRIFUGES IN-LINE

en AISI 304



Électropompes centrifuges in-line avec hydraulique en acier inoxydable AISI 304.

### APPLICATIONS

- Installations de chauffage collectives et industrielles
- Systèmes de déplacement de l'eau chaude sanitaire
- Installations de refroidissement et climatisation
- Déplacement de liquides à faible pression en général

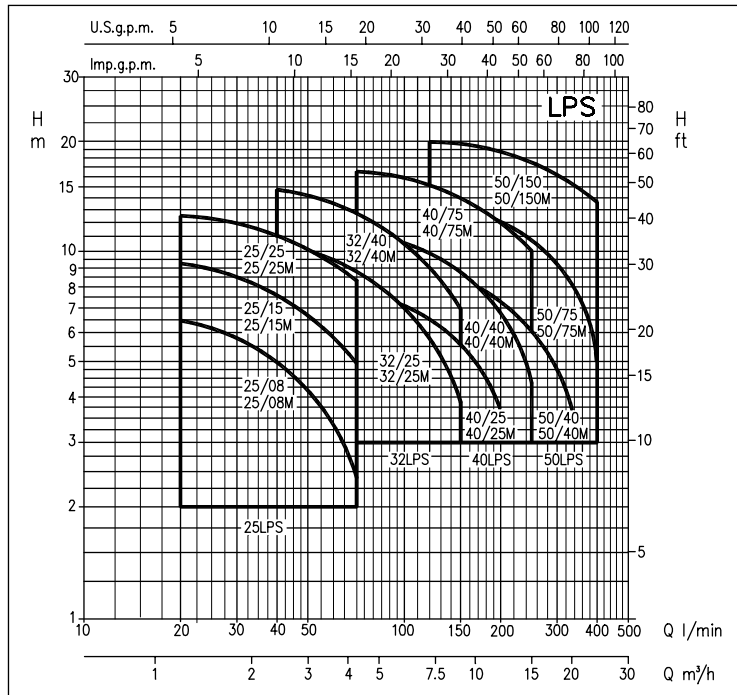
### PARTICULARITÉS TECHNIQUES

- Polyvalentes
- Silencieuses
- Fiables

### DONNÉES TECHNIQUES POMPE

- Pression maximale en aspiration :
  - 2 bars pour tous les modèles monophasés et LPS 25 triphasés
  - 4 bars pour LPS 32-40-50 triphasés
- Température du liquide : de -10°C à +100°C
- Brides : de DN 25 à DN 50
- MEI > 0,1 (LPS 25/08(M) - LPS 25/15(M) - LPS 25/25(M) - LPS 32/25(M) - LPS 40/25(M) - LPS 50/40(M) - LPS 50/75(M) - LPS 50/150(M))
- Pour en savoir plus, veuillez consulter nos Data Book sur notre site [www.ebaraurope.com](http://www.ebaraurope.com)

### GAMME DES PERFORMANCES (selon la norme ISO 9906 Annexe A)



NB. Certains modèles ne sont pas vendus dans la Communauté européenne.

### DONNÉES TECHNIQUES MOTEUR

- Moteurs à haute efficacité énergétique IE2 à partir de 0,75 kW
- Moteur asynchrone à 2 pôles autoventilé
- Classe d'isolation F
- Indice de protection IP55
- Tension monophasée 230 V +/- 10 %, 50 Hz, tension triphasée 230/400V +/- 10 %, 50 Hz
- Condensateur permanent et protection thermoampérométrique à réarmement automatique incorporée pour le moteur monophasé
- Protection à la charge de l'utilisateur pour la version triphasée

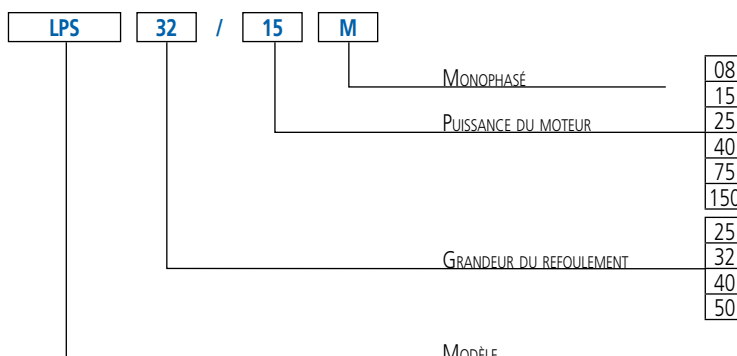
### MATÉRIAUX

- Corps de pompe, roue et disque porte-joint en AISI 304
- Arbre (partie en contact avec le liquide) en AISI 303
- Support et caisse moteur en aluminium
- Garniture mécanique Céramique/Carbone/NBR
- Élastomères en NBR.

### ACCESSOIRES (sur demande)

- Kits contre-bride disponibles en AISI 304 et galvanisés

### IDENTIFICATION

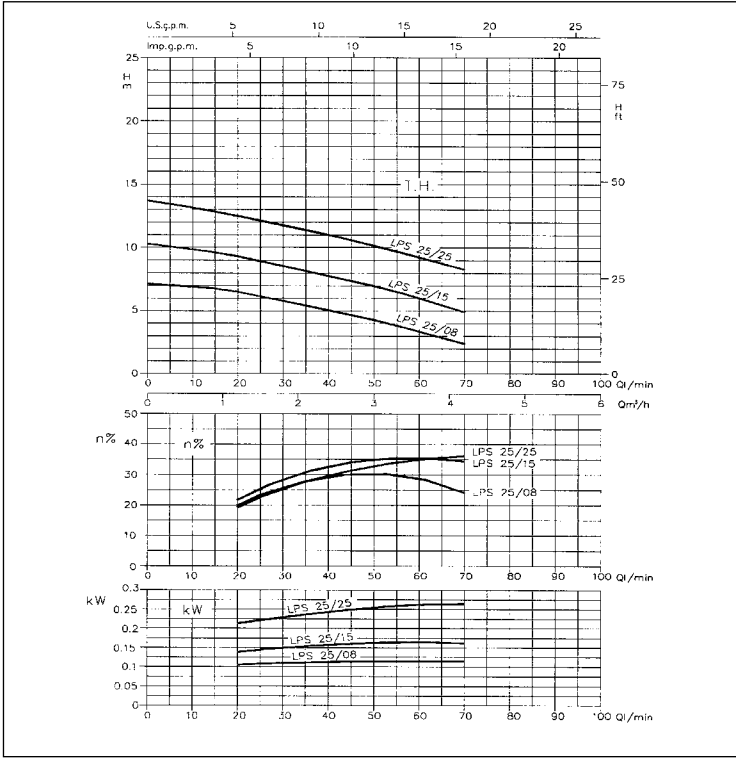




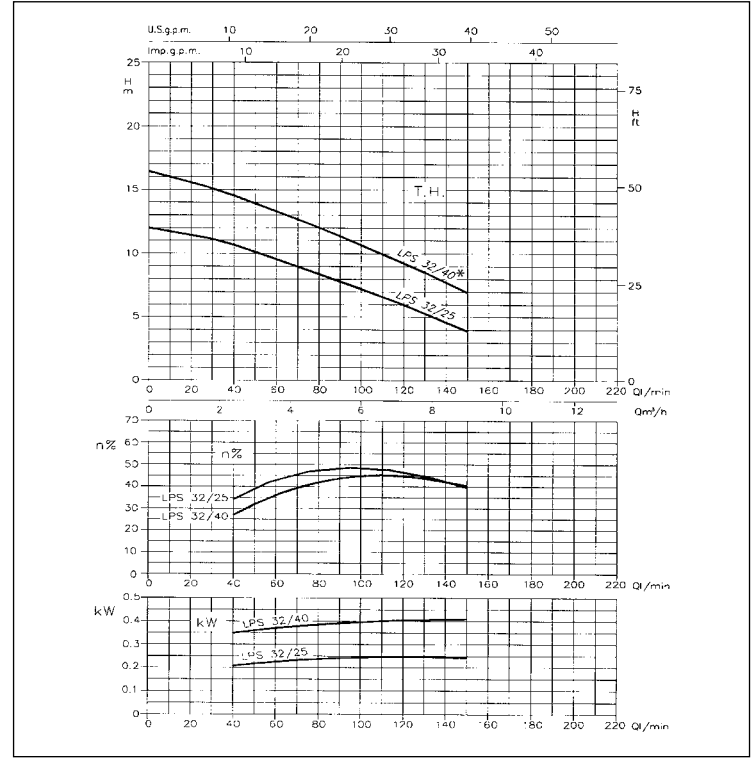
# LPS

## ÉLECTROPOMPES CENTRIFUGES IN-LINE en AISI 304

### COURBES DE PERFORMANCES DE LA SÉRIE LPS 25 (conformément à la norme ISO 9906 Annexe A)

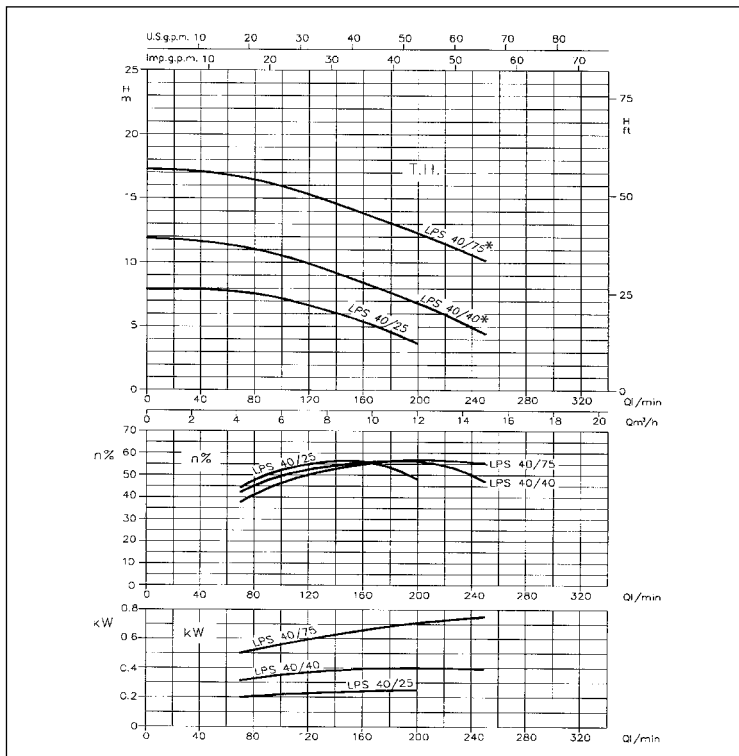


### COURBES DE PERFORMANCES DE LA SÉRIE LPS 32 (conformément à la norme ISO 9906 Annexe A)



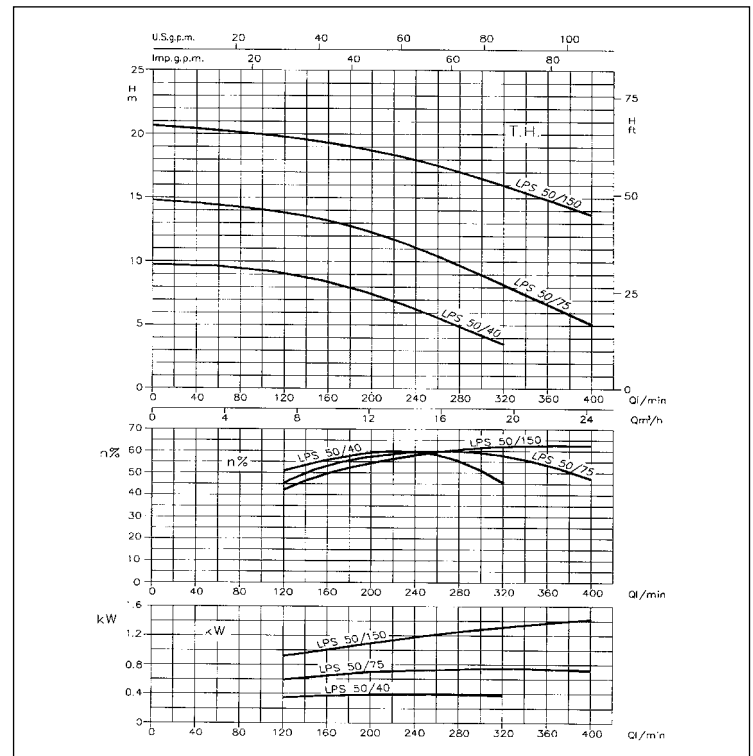
NB. Les modèles marqués d'un \* ne sont pas vendus dans la Communauté européenne.

### COURBES DE PERFORMANCES DE LA SÉRIE LPS 40 (conformément à la norme ISO 9906 Annexe A)



NB. Les modèles marqués d'un \* ne sont pas vendus dans la Communauté européenne.

### COURBES DE PERFORMANCES DE LA SÉRIE LPS 50 (conformément à la norme ISO 9906 Annexe A)



Les informations contenues dans la présente publication ne doivent pas être considérées comme contraignantes. La société EBARA Pumps Europe S.p.A. se réserve le droit d'y apporter sans préavis les modifications qu'elle juge les plus opportunes.



# LPS

## ÉLECTROPOMPES CENTRIFUGES IN-LINE

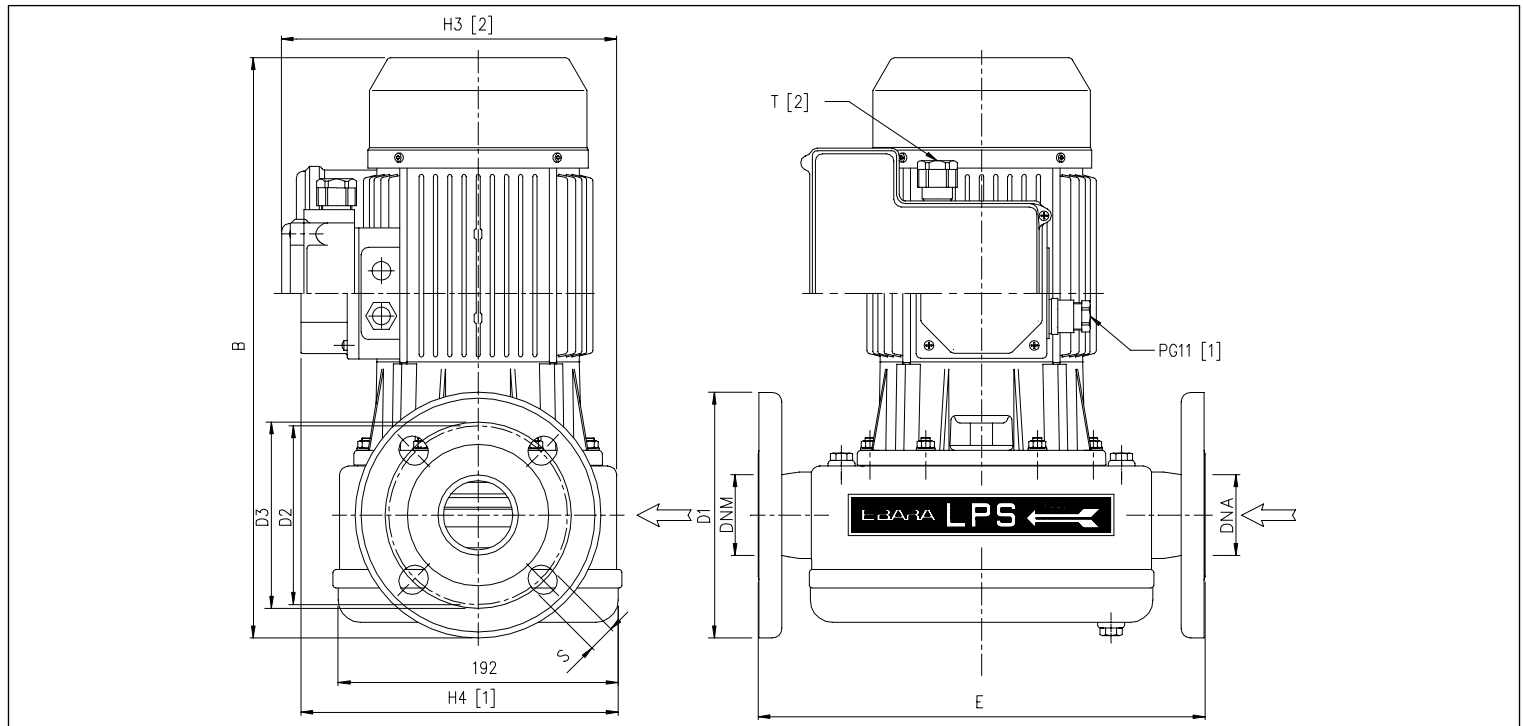
en AISI 304

### TABLEAU DES PERFORMANCES

Modèle		P <sub>2</sub>		Q=Débit											
Monophasé 230V	Triphasé 230/400V	[HP]	[KW]	l/min 20	40	70	100	120	150	200	250	320	400		
				m <sup>3</sup> /h 1,2	2,4	4,2	6	7,2	9	12	15	19,2	24		
				H=Élévation [m]											
LPS 25/08M	LPS 25/08	0,1	0,08	6,5	5,0	2,4	-	-	-	-	-	-	-		
LPS 25/15M	LPS 25/15	0,2	0,15	9,3	7,8	4,9	-	-	-	-	-	-	-		
LPS 25/25M	LPS 25/25	0,33	0,25	12,5	11,1	8,4	-	-	-	-	-	-	-		
LPS 32/25M	LPS 32/25	0,33	0,25	-	10,7	9,1	7,2	5,9	3,9	-	-	-	-		
LPS 32/40M *	LPS 32/40 *	0,5	0,4	-	14,5	12,7	10,6	9,2	7,0	-	-	-	-		
LPS 40/25M	LPS 40/25	0,33	0,25	-	-	7,8	7,1	6,6	5,6	3,7	-	-	-		
LPS 40/40M *	LPS 40/40 *	0,5	0,4	-	-	11,3	10,4	9,9	8,7	6,9	4,4	-	-		
LPS 40/75M *	LPS 40/75 *	1	0,75	-	-	16,6	16,0	15,2	14,1	12,3	10,1	-	-		
LPS 50/40M	LPS 50/40	0,5	0,4	-	-	-	-	9,1	8,8	7,4	5,9	3,5	-		
LPS 50/75M	LPS 50/75	1	0,75	-	-	-	-	13,8	13,3	12,3	10,7	8,2	5,0		
LPS 50/150M	LPS 50/150	2	1,5	-	-	-	-	19,8	19,3	18,7	17,8	16,0	13,7		

\* Modèles ne pouvant pas être vendus au sein de la Communauté européenne.

### DIMENSIONS LPS



### TABLEAU DES DIMENSIONS

Modèle		Dimensions [mm]												Poids [kg]	
Monophasé	Triphasé	E	B [2]	B [1]	H3 [2]	H4 [1]	T [2]	DNA	DNM	D1	D2	D3	S	[2]	[1]
LPS 25/08M	LPS 25/08	300	322	322	206	197,5	PG11	25	25	115	85	85	14	10,0	10,0
LPS 25/15M	LPS 25/15	300	322	322	206	197,5	PG11	25	25	115	85	85	14	10,0	10,0
LPS 25/25M	LPS 25/25	300	322	322	206	197,5	PG11	25	25	115	85	85	14	10,1	10,1
LPS 32/25M	LPS 32/25	305	341,5	341,5	206	197,5	PG11	32	32	140	100	100	18	10,8	10,8
LPS 32/40M *	LPS 32/40 *	305	341,5	341,5	206	197,5	PG11	32	32	140	100	100	18	10,8	10,8
LPS 40/25M	LPS 40/25	305	346,5	346,5	206	197,5	PG11	40	40	150	105	110	18	11,0	11,0
LPS 40/40M *	LPS 40/40 *	305	346,5	346,5	206	197,5	PG11	40	40	150	105	110	18	11,0	11,0
LPS 40/75M *	LPS 40/75 *	305	346,5	346,5	206	197,5	PG11	40	40	150	105	110	18	13,7	13,7
LPS 50/40M	LPS 50/40	310	356,5	356,5	206	197,5	PG11	50	50	165	120	125	18	11,6	11,6
LPS 50/75M	LPS 50/75	310	356,5	356,5	206	197,5	PG11	50	50	165	120	125	18	14,4	14,4
LPS 50/150M	LPS 50/150	310	387	400	232	214,5	PG13,5	50	50	165	120	125	18	17,7	19,6

[1] = Triphasé seulement

[2] = Monophasé seulement

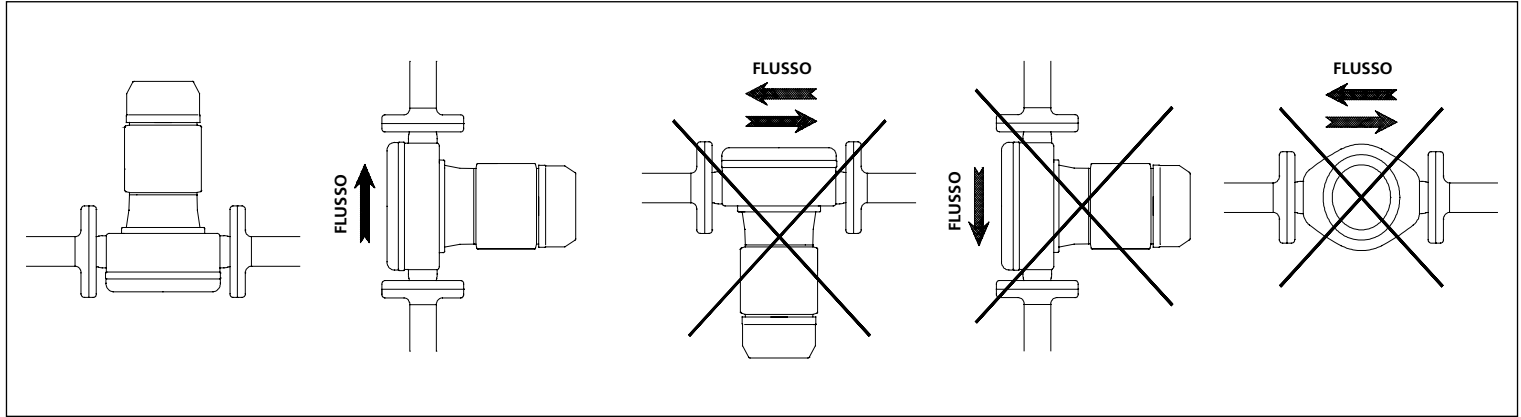
\* Modèles ne pouvant pas être vendus au sein de la Communauté européenne.



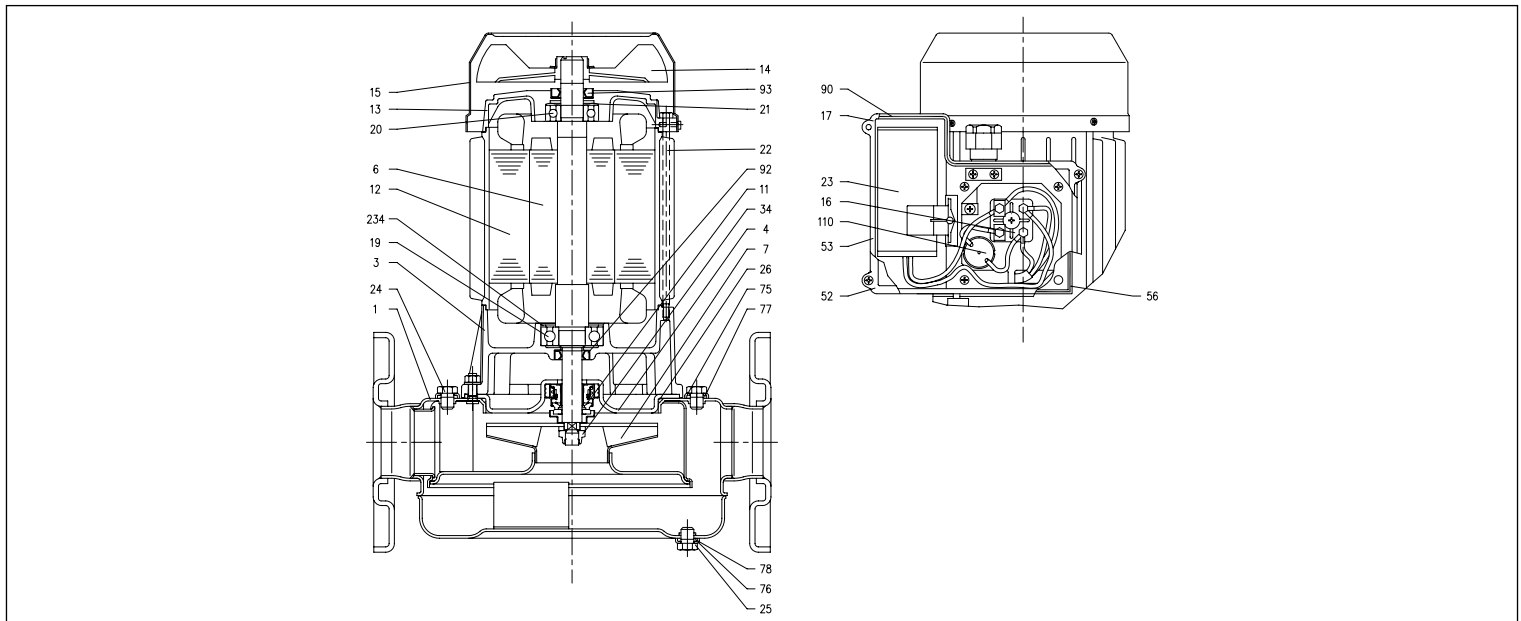
# LPS

## ÉLECTROPOMPES CENTRIFUGES IN-LINE en AISI 304

### INSTALLATION LPS



### VUE EN COUPE LPS



### TABLEAU DES MATERIAUX

Réf.	Composant	Matériau	Réf.	Composant	Matériau
1	Corps de pompe	AISI 304	24	Bouchon de remplissage	AISI 304
3	Support moteur	Aluminium	25	Bouchon de vidange	AISI 304
4	Disque porte-joint	AISI 304	26	Bague OR	NBR
6	Arbre	AISI 303 (partie en contact avec le liquide)	34	Écrou roue	AISI 304
7	Roue	AISI 304	52	Boîtier porte-condensateur [2]	ABS
11	Garniture mécanique	Carbone/Céramique/NBR	53	Couvercle du boîtier porte-condensateur [2]	ABS
12	Caisse moteur	-	56	Joint couvre bornier	NBR
13	Couvercle moteur	Aluminium	75	Rondelle	AISI 304
14	Ventilateur	PA	76	Rondelle	AISI 304
15	Protège ventilateur	Fe P04 zingué	77	Bague OR	NBR
16	Bornier	-	78	Bague OR	NBR
17	Couvre bornier [1]	Aluminium	90	Joint bornier plaque à bornes	NBR
19	Roulement côté pompe	-	92	Bague d'étanchéité (côté pompe)	NBR
20	Roulement côté moteur	-	93	Bague d'étanchéité (côté moteur)	NBR
21	Anneau de compensation	Acier C70	110	Sécurité moteur [3]	-
22	Tirant	Fe 42 zingué	234	Bague Seeger	Carbone
23	Condensateur [2]	-			

[1] = Triphasé seulement  
 [2] = Monophasé seulement  
 [3] = Seulement pour le modèle monophasé LPS 50/150M

Les informations contenues dans la présente publication ne doivent pas être considérées comme contraignantes. La société EBARA Pumps Europe S.p.A. se réserve le droit d'y apporter sans préavis les modifications qu'elle juge les plus opportunes.

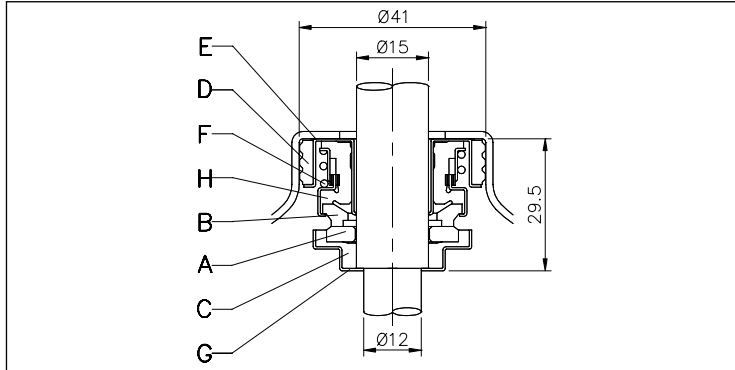


# LPS

## ÉLECTROPOMPES CENTRIFUGES IN-LINE

en AISI 304

### GARNITURE MÉCANIQUE LPS



### TABLEAU DES MATERIAUX

Réf.	Composant	Matériau
A	Partie tournante	Céramique
B	Partie fixe	Carbone
C	Joint	NBR
D	Soufflet	NBR
E	Bague	AISI 304
F	Ressort	AISI 304
G	Structure/châssis	AISI 304
H	Bague de retenue	NBR

### TABLEAU DES DONNÉES ÉLECTRIQUES

Modèle		$P_2$		Condensateur Monophasé		Rendement (%) Triphasé			$P_1$		Courant absorbé [A]		
Monophasé 230V	Triphasé 230/400V	[HP]	[kW]	$\mu F$	$V_c$	50%	$\eta$ % 75%	100%	Monophasé [kW]	Triphasé [kW]	Monophasé 230V	Triphasé 230V	Triphasé 400V
LPS 25/08M	LPS 25/08	0,1	0,08	12,5	450	-	-	-	0,29	0,27	1,51	1,7	1,01
LPS 25/15M	LPS 25/15	0,2	0,15	12,5	450	-	-	-	0,34	0,33	1,67	1,8	1,03
LPS 25/25M	LPS 25/25	0,33	0,25	12,5	450	-	-	-	0,45	0,44	2,04	1,9	1,11
LPS 32/25M	LPS 32/25	0,33	0,25	12,5	450	-	-	-	0,43	0,41	2,0	1,8	1,03
LPS 32/40M *	LPS 32/40 *	0,5	0,4	12,5	450	-	-	-	0,62	0,63	2,74	2,2	1,25
LPS 40/25M	LPS 40/25	0,33	0,25	12,5	450	-	-	-	0,43	0,42	1,98	1,9	1,09
LPS 40/40M *	LPS 40/40 *	0,5	0,4	12,5	450	-	-	-	0,62	0,63	2,75	2,2	1,25
LPS 40/75M *	LPS 40/75 *	1	0,75	25	450	77,2	80,9	81,3	1,07	0,92	4,86	3,0	1,7
LPS 50/40M	LPS 50/40	0,5	0,4	12,5	450	-	-	-	0,62	0,61	2,74	2,2	1,25
LPS 50/75M	LPS 50/75	1	0,75	25	450	77,2	80,9	81,3	1,08	0,92	4,9	3,0	1,7
LPS 50/150M	LPS 50/150	2	1,5	40	450	78,6	83,0	84,2	1,82	1,78	8,07	6,3	3,7

\* Modèles ne pouvant pas être vendus au sein de la Communauté européenne.

### TABLEAU DES NIVEAUX SONORES

Modèle		$P_2$		$L_{pA}$ - dB(A)*
Monophasé 230V	Triphasé 230/400V	[HP]	[kW]	
LPS 25/08M	LPS 25/08	0,1	0,08	60
LPS 25/15M	LPS 25/15	0,2	0,15	
LPS 25/25M	LPS 25/25	0,33	0,25	
LPS 32/25M	LPS 32/25	0,33	0,25	61
LPS 32/40M	LPS 32/40	0,5	0,4	
LPS 40/25M	LPS 40/25	0,33	0,25	61
LPS 40/40M	LPS 40/40	0,5	0,4	
LPS 40/75M	LPS 40/75	1	0,75	62
LPS 50/40M	LPS 50/40	0,5	0,4	62
LPS 50/75M	LPS 50/75	1	0,75	63
LPS 50/150M	LPS 50/150	2	1,5	65

\* Valeur moyenne des niveaux de sonores relevés à une distance de 1 mètre de l'électropompe.  
Tolérance +/- 2,5 dB.