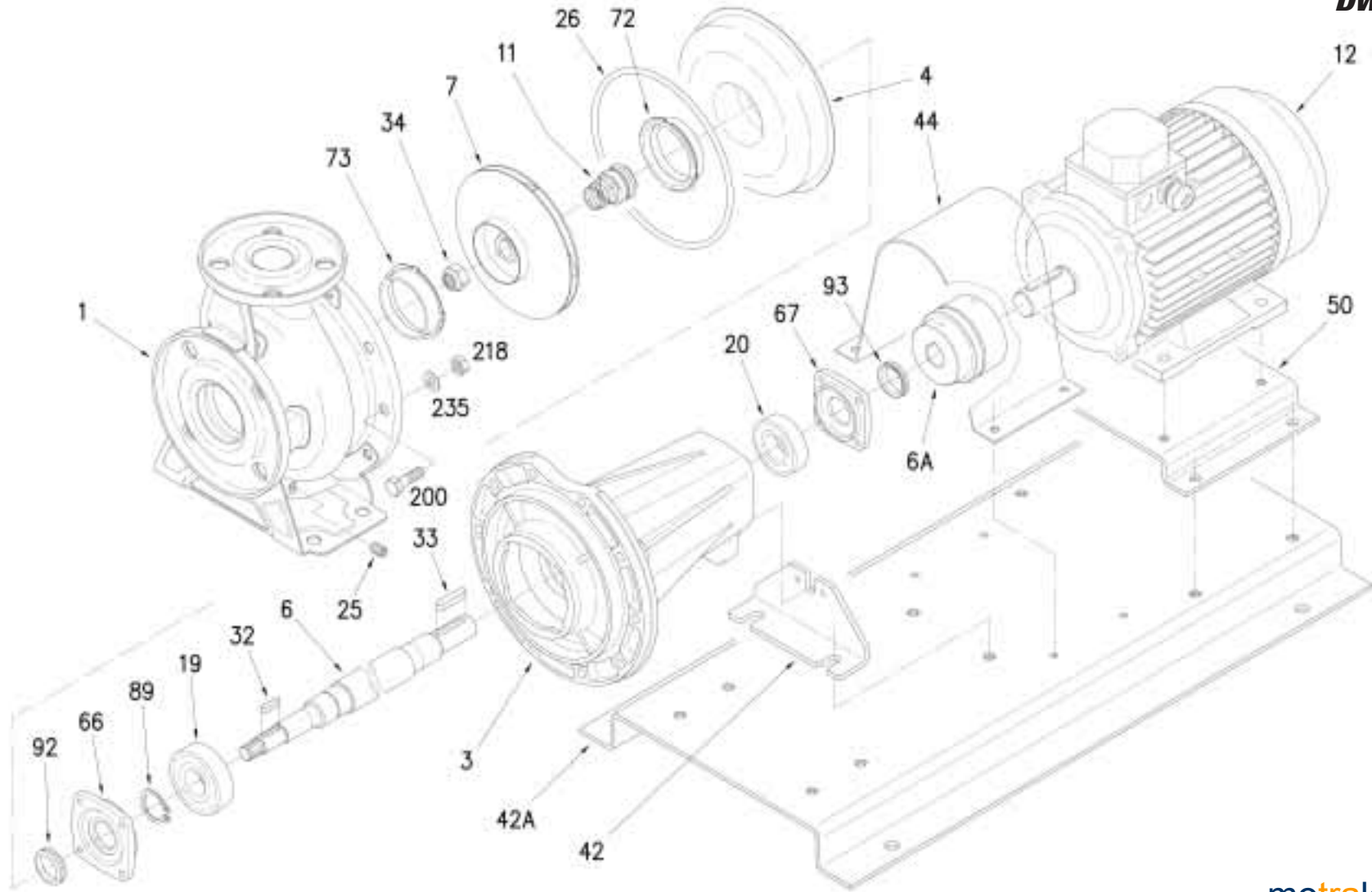


DWG N° 01384



motralec

4 rue Lavoisier . ZA Lavoisier . 95223 HERBLAY CEDEX
 Tel. : 01.39.97.65.10 / Fax. : 01.39.97.68.48
 Demande de prix / e-mail : service-commercial@motralec.com

www.motralec.com

RICAMBI/SPARE PARTS
**ELETTROPOMPE CENTRIFUGHE NORMALIZZATE EN 733 (ex DIN 24255) in AISI 316L
CENTRIFUGAL PUMPS ACCORDING EN 733 (ex DIN 24255) in AISI 316L**

Pos.	Denominazione	Part name	3LP-3LPF 32-125/1,1	3LP-3LPF 32-160/1,5	3LP-3LPF 32-160/2,2	3LP-3LPF 32-200/3	3LP-3LPF 32-200/4
			1843070004	1843080004	1843100004	1843110004	1843120004
001	CORPO POMPA	Casing	251319027	251319001		251319003	
003	SUPPORTO MOTORE	Motor bracket	240080613	240080614		240080615	
004	DISCO P/TENUTA	Casing cover	251338035	251338036		251338038	
006	ALBERO ROTORE	Shaft with rotor	275313133			275313134	
006A*	GIUNTO	Flexible coupling	275449018	275449019		275449020	
007	GIRANTE	Impeller	251350760	251350761	251350762	251350763	251350764
011	TENUTA	Mechanical seal	360400024				
012*	MOTORE	Motor	1503070304	1503080404	1503100504	1503110604	1503120704
019	CUSCINETTO	Bearing	360306306			360306308	
020	CUSCINETTO	Bearing	360306206			360306306	
025	TAPPO SCARICO	Drain plug	369631000				
026	ANELLO OR	"O" ring	360901581	360901898		360902279	
032	LINGUETTA	Key	361306625				
033	LINGUETTA	Key	361308750				
034	DADO GIRANTE	Impeller nut	363331001				
042	PIEDINO	Foot	271472029	271472030		271472031	
042A*	BASE	Base	271472049	271472054		271472056	271472055
044*	COPRIGIUNTO	Coupling protection	271473086	271473089		271473091	
050*	APPOGGIO	Foot	271472038	271472041		271472044	271472042
066	COPERCHIO SUPPORTO	Impeller side bearing cover	240080617			240080618	
067	COPERCHIO SUPPORTO	Ext.shaft side bearing	240080616			240080617	
072	ANELLO RASAMENTO	Casing ring	251310000	
073	ANELLO RASAMENTO	Casing ring	251310000				
089	ANELLO SEEGER	Seeger ring	360601300			360601400	
092	ANELLO TENUTA	Lip seal	367650158				
093	ANELLO TENUTA	Lip seal	367650158				
200	VITE C/POMPA	Screw	369610308 (8)	369611000 (10)		369611000 (12)	
218	DADO	Nut	363301080 (8)	363301005 (10)		363301005 (12)	
235	RONDELLA	Washer	367637001 (8)	367637002 (10)		367637002 (12)	

* = Solo per modello 3LP / Only for 3LP model

(n)=Quantità per pompa / Quantity for pump

DWG N° 01384

RICAMBI/SPARE PARTS
**ELETTROPOMPE CENTRIFUGHE NORMALIZZATE EN 733 (ex DIN 24255) in AISI 316L
CENTRIFUGAL PUMPS ACCORDING EN 733 (ex DIN 24255) in AISI 316L**

Pos.	Denominazione	Part name	3LP-3LPF 32-200/5,5	3LP-3LPF 32-200/7,5	3LP-3LPF 40-125/1,5	3LP-3LPF 40-125/2,2	3LP-3LPF 40-160/3
			1843130004	1843140004	1853080004	1853100004	1853110004
001	CORPO POMPA	Casing	251319003		251319028		251319005
003	SUPPORTO MOTORE	Motor bracket	240080615		240080613		240080614
004	DISCO P/TENUTA	Casing cover	251338038		251338035		251338036
006	ALBERO ROTORE	Shaft with rotor	275313134		275313133		
006A*	GIUNTO	Flexible coupling	275449021		275449019		275449020
007	GIRANTE	Impeller	251350887		251350765	251350766	251350767
011	TENUTA	Mechanical seal	360400024		360400024		360400024
012*	MOTORE	Motor	1503130806	1503140806	1503080404	1503100504	1503110604
019	CUSCINETTO	Bearing	360306308		360306306		
020	CUSCINETTO	Bearing	360306306		360306206		
025	TAPPO SCARICO	Drain plug	369631000		369631000		
026	ANELLO OR	"O" ring	360902279		360901581		360901898
032	LINGUETTA	Key	361306625		361306625		
033	LINGUETTA	Key	361308750		361308750		
034	DADO GIRANTE	Impeller nut	363331001		363331001		
042	PIEDINO	Foot	271472031	271472029		271472030
042A*	BASE	Base	271472061		271472051		271472056
044*	COPRIGIUNTO	Coupling protection	271473022		271473087		271473020
050*	APPOGGIO	Foot	271472070 (2)		271472077 (2)		271472039
051	APPOGGIO	Foot	...	271472068 (2)	...		
066	COPERCHIO SUPPORTO	Impeller side bearing cover	240080618		240080617		
067	COPERCHIO SUPPORTO	Ext.shaft side bearing	240080617		240080616		
072	ANELLO RASAMENTO	Casing ring	251310000			
073	ANELLO RASAMENTO	Casing ring	251310000		251310001		
089	ANELLO SEEGER	Seeger ring	360601400		360601300		
092	ANELLO TENUTA	Lip seal	367650158		367650158		
093	ANELLO TENUTA	Lip seal	367650158	367650158	367650158	367650158	367650158
200	VITE C/POMPA	Screw	369611000 (12)		369610308 (8)		369611000 (10)
218	DADO	Nut	363301005 (12)		363301080 (8)		363301005 (10)
235	RONDELLA	Washer	367637002 (12)		367637001 (8)		367637002 (10)

* = Solo per modello 3LP / Only for 3LP model

(n)=Quantità per pompa / Quantity for pump

DWG N° 01384

RICAMBI/SPARE PARTS
**ELETTROPOMPE CENTRIFUGHE NORMALIZZATE EN 733 (ex DIN 24255) in AISI 316L
CENTRIFUGAL PUMPS ACCORDING EN 733 (ex DIN 24255) in AISI 316L**

Pos.	Denominazione	Part name	3LP-3LPF 40-160/4	3LP-3LPF 40-200/11	3LP-3LPF 40-200/5,5	3LP-3LPF 40-200/7,5	3LP-3LPF 50-125/3
			1853120004	1853160004	1853130004	1853140004	1863110004
001	CORPO POMPA	Casing	251319005		251319007		251319029
003	SUPPORTO MOTORE	Motor bracket	240080614		240080615		240080614
004	DISCO P/TENUTA	Casing cover	251338036		251338038		251338036
006	ALBERO ROTORE	Shaft with rotor	275313133		275313134		275313133
006A*	GIUNTO	Flexible coupling	275449020	275449022	275449021		275449020
007	GIRANTE	Impeller	251350768	251350889	251350769	251350770	251350771
011	TENUTA	Mechanical seal			360400024		
012*	MOTORE	Motor	1503120704	1503161006	1503130806		1503110604
019	CUSCINETTO	Bearing	360306306		360306308		360306306
020	CUSCINETTO	Bearing	360306206		360306306		360306206
025	TAPPO SCARICO	Drain plug			369631000		
026	ANELLO OR	"O" ring	360901898		360902279		360901898
032	LINGUETTA	Key			361306625		
033	LINGUETTA	Key			361308750		
034	DADO GIRANTE	Impeller nut			363331001		
042	PIEDINO	Foot	271472030		271472031		271472030
042A*	BASE	Base	271472057	271472060	271472059		271472056
044*	COPRIGIUNTO	Coupling protection	271473020	271473023	271473022	271473022	271473020
050*	APPOGGIO	Foot	271472035 (2)	271472070 (2)		271472039
066	COPERCHIO SUPPORTO	Impeller side bearing cover	240080617		240080618		240080617
067	COPERCHIO SUPPORTO	Ext.shaft side bearing	240080616		240080617		240080616
072	ANELLO RASAMENTO	Casing ring		251310000	
073	ANELLO RASAMENTO	Casing ring		251310001			251310005
089	ANELLO SEEGER	Seeger ring	360601300		360601400		360601300
092	ANELLO TENUTA	Lip seal			367650158		
093	ANELLO TENUTA	Lip seal			367650158		
200	VITE C/POMPA	Screw	369611000 (10)		369611000 (12)		369611000 (10)
218	DADO	Nut	363301005 (10)		363301005 (12)		363301005 (10)
235	RONDELLA	Washer	367637002 (10)		367637002 (12)		367637002 (10)

* = Solo per modello 3LP / Only for 3LP model

(n)=Quantità per pompa / Quantity for pump

DWG N° 01384

RICAMBI/SPARE PARTS
**ELETTROPOMPE CENTRIFUGHE NORMALIZZATE EN 733 (ex DIN 24255) in AISI 316L
CENTRIFUGAL PUMPS ACCORDING EN 733 (ex DIN 24255) in AISI 316L**

Pos.	Denominazione	Part name	3LP-3LPF 50-125/4	3LP-3LPF 50-160/5,5	3LP-3LPF 50-160/7,5	3LP-3LPF 50-200/9,2	3LP-3LPF 50-200/11
			1863120004	1863130004	1863140004	1863150004	1863160004
001	CORPO POMPA	Casing	251319029	251319030		251319031	
003	SUPPORTO MOTORE	Motor bracket	240080614	240080615			
004	DISCO P/TENUTA	Casing cover	251338036	251338037			
006	ALBERO ROTORE	Shaft with rotor	275313133	275313134			
006A*	GIUNTO	Flexible coupling	275449020	275449021			275449022
007	GIRANTE	Impeller	251350772	251350773	251350774	251350775	251350776
011	TENUTA	Mechanical seal	360400024				
012*	MOTORE	Motor	1503120704	1503130806	1503140806	1503150906	1503161006
019	CUSCINETTO	Bearing	360306306	360306308			
020	CUSCINETTO	Bearing	360306206	360306306			
025	TAPPO SCARICO	Drain plug	369631000				
026	ANELLO OR	"O" ring	360901898	360902279			
032	LINGUETTA	Key	361306625				
033	LINGUETTA	Key	361308750				
034	DADO GIRANTE	Impeller nut	363331001				
042	PIEDINO	Foot	271472030	271472031			
042A*	BASE	Base	271472057	271472059			271472060
044*	COPRIGIUNTO	Coupling protection	271473020	271473022			271473023
050*	APPOGGIO	Foot	271472035 (2)	271472070 (2)		
066	COPERCHIO SUPPORTO	Impeller side bearing cover	240080617	240080618			
067	COPERCHIO SUPPORTO	Ext.shaft side bearing	240080616	240080617			
072	ANELLO RASAMENTO	Casing ring	251310005			
073	ANELLO RASAMENTO	Casing ring	251310005				
089	ANELLO SEEGER	Seeger ring	360601300	360601400			
092	ANELLO TENUTA	Lip seal	367650158				
093	ANELLO TENUTA	Lip seal	367650158				
200	VITE C/POMPA	Screw	369611000 (10)	369611000 (12)			
218	DADO	Nut	363301005 (10)	363301005 (12)			
235	RONDELLA	Washer	367637002 (10)	367637002 (12)			

* = Solo per modello 3LP / Only for 3LP model

(n)=Quantità per pompa / Quantity for pump

DWG N° 01384

RICAMBI/SPARE PARTS
**ELETTROPOMPE CENTRIFUGHE NORMALIZZATE EN 733 (ex DIN 24255) in AISI 316L
CENTRIFUGAL PUMPS ACCORDING EN 733 (ex DIN 24255) in AISI 316L**

Pos.	Denominazione	Part name	3LP-3LPF 50-200/15
			1863170004
001	CORPO POMPA	Casing	251319031
003	SUPPORTO MOTORE	Motor bracket	240080615
004	DISCO P/TENUTA	Casing cover	251338037
006	ALBERO ROTORE	Shaft with rotor	275313135
006A*	GIUNTO	Flexible coupling	275449022
007	GIRANTE	Impeller	251350891
011	TENUTA	Mechanical seal	360400024
012*	MOTORE	Motor	1503172106
019	CUSCINETTO	Bearing	360306308
020	CUSCINETTO	Bearing	360306306
025	TAPPO SCARICO	Drain plug	369631000
026	ANELLO OR	"O" ring	360902279
032	LINGUETTA	Key	361306625
033	LINGUETTA	Key	361308750
034	DADO GIRANTE	Impeller nut	363300025
042	PIEDINO	Foot	271472031
042A*	BASE	Base	271472060
044*	COPRIGIUNTO	Coupling protection	271473023
050*	APPOGGIO	Foot
066	COPERCHIO SUPPORTO	Impeller side bearing cover	240080618
067	COPERCHIO SUPPORTO	Ext.shaft side bearing	240080617
072	ANELLO RASAMENTO	Casing ring	251310005
073	ANELLO RASAMENTO	Casing ring	251310005
089	ANELLO SEEGER	Seeger ring	360601400
092	ANELLO TENUTA	Lip seal	367650158
093	ANELLO TENUTA	Lip seal	367650158
200	VITE C/POMPA	Screw	369611000 (12)
218	DADO	Nut	363301005 (12)
235	RONDELLA	Washer	367637002 (12)

* = Solo per modello 3LP / Only for 3LP model

(n)=Quantità per pompa / Quantity for pump

DWG N° 01384

RICAMBI/SPARE PARTS
**ELETTROPOMPE CENTRIFUGHE NORMALIZZATE EN 733 (ex DIN 24255) in AISI 316L
CENTRIFUGAL PUMPS ACCORDING EN 733 (ex DIN 24255) in AISI 316L**

Pos.	Denominazione	Part name	3LP4-3LPF4 32-125/0,25	3LP4-3LPF4 32-160/0,37	3LP4-3LPF4 32-160/0,37R	3LP4-3LPF4 32-200/0,55	3LP4-3LPF4 32-200/0,55R
			1843010004	1843020004	1844020004	1843030004	1844030004
001	CORPO POMPA	Casing	251319027	251319001		251319003	
003	SUPPORTO MOTORE	Motor bracket	240080613	240080614		240080615	
004	DISCO P/TENUTA	Casing cover	251338035	251338036		251338038	
006	ALBERO ROTORE	Shaft with rotor	275313133			275313134	
006A*	GIUNTO	Flexible coupling	275449017			275449018	
007	GIRANTE	Impeller	251350760	251350762	251350761	251350764	251350763
011	TENUTA	Mechanical seal	360400024				
012*	MOTORE	Motor	1503011204			1503031304	
019	CUSCINETTO	Bearing	360306306			360306308	
020	CUSCINETTO	Bearing	360306206			360306306	
025	TAPPO SCARICO	Drain plug	369631000				
026	ANELLO OR	"O" ring	360901581	360901898		360902279	
032	LINGUETTA	Key	361306625				
033	LINGUETTA	Key	361308750				
034	DADO GIRANTE	Impeller nut	363331001				
042	PIEDINO	Foot	271472029	271472030		271472031	
042A*	BASE	Base	271472048	271472052		271472053	
044*	COPRIGIUNTO	Coupling protection	271473018	271473019		271473021	
050*	APPOGGIO	Foot	271472040	271472045		271472047	
066	COPERCHIO SUPPORTO	Impeller side bearing cover	240080617			240080618	
067	COPERCHIO SUPPORTO	Ext.shaft side bearing	240080616			240080617	
072	ANELLO RASAMENTO	Casing ring	251310000	
073	ANELLO RASAMENTO	Casing ring	251310000				
089	ANELLO SEEGER	Seeger ring	360601300			360601400	
092	ANELLO TENUTA	Lip seal	367650158				
093	ANELLO TENUTA	Lip seal	367650158				
200	VITE C/POMPA	Screw	369610308 (8)	369611000 (10)		369611000 (12)	
218	DADO	Nut	363301080 (8)	363301005 (10)		363301005 (12)	
235	RONDELLA	Washer	367637001 (8)	367637002 (10)		367637002 (12)	

* = Solo per modello 3LP4 / Only for 3LP4 model

(n)=Quantità per pompa / Quantity for pump

DWG N° 01384

RICAMBI/SPARE PARTS
**ELETTROPOMPE CENTRIFUGHE NORMALIZZATE EN 733 (ex DIN 24255) in AISI 316L
CENTRIFUGAL PUMPS ACCORDING EN 733 (ex DIN 24255) in AISI 316L**

Pos.	Denominazione	Part name	3LP4-3LPPF4 32-200/0,75	3LP4-3LPPF4 40-125/0,37	3LP4-3LPPF4 40-125/0,37R	3LP4-3LPPF4 40-160/0,55	3LP4-3LPPF4 40-160/0,55R
			1843050004	1853020004	1854020004	1853030004	1854030004
001	CORPO POMPA	Casing	251319003	251319028	251319005		
003	SUPPORTO MOTORE	Motor bracket	240080615	240080613	240080614		
004	DISCO P/TENUTA	Casing cover	251338038	251338035	251338036		
006	ALBERO ROTORE	Shaft with rotor	275313134		275313133		
006A*	GIUNTO	Flexible coupling	275449018	275449017	275449018		
007	GIRANTE	Impeller	251350887	251350766	251350765	251350768	251350767
011	TENUTA	Mechanical seal		360400024			
012*	MOTORE	Motor	1503051304	1503021204		1503031304	
019	CUSCINETTO	Bearing	360306308		360306306		
020	CUSCINETTO	Bearing	360306306		360306206		
025	TAPPO SCARICO	Drain plug		369631000			
026	ANELLO OR	"O" ring	360902279	360901581		360901898	
032	LINGUETTA	Key		361306625			
033	LINGUETTA	Key		361308750			
034	DADO GIRANTE	Impeller nut		363331001			
042	PIEDINO	Foot	271472031	271472029		271472030	
042A*	BASE	Base	271472053	271472050		271472053	
044*	COPRIGIUNTO	Coupling protection	271473021	271473018		271473088	
050*	APPOGGIO	Foot	271472047	271472040		271472043	
066	COPERCHIO SUPPORTO	Impeller side bearing cover	240080618		240080617		
067	COPERCHIO SUPPORTO	Ext.shaft side bearing	240080617		240080616		
072	ANELLO RASAMENTO	Casing ring	251310000
073	ANELLO RASAMENTO	Casing ring	251310000		251310001		
089	ANELLO SEEGER	Seeger ring	360601400		360601300		
092	ANELLO TENUTA	Lip seal		367650158			
093	ANELLO TENUTA	Lip seal		367650158			
200	VITE C/POMPA	Screw	369611000 (12)	369610308 (8)		369611000 (10)	
218	DADO	Nut	363301005 (12)	363301080 (8)		363301005 (10)	
235	RONDELLA	Washer	367637002 (12)	367637001 (8)		367637002 (10)	

* = Solo per modello 3LP4 / Only for 3LP4 model

(n)=Quantità per pompa / Quantity for pump

DWG N° 01384

RICAMBI/SPARE PARTS
**ELETTROPOMPE CENTRIFUGHE NORMALIZZATE EN 733 (ex DIN 24255) in AISI 316L
CENTRIFUGAL PUMPS ACCORDING EN 733 (ex DIN 24255) in AISI 316L**

Pos.	Denominazione	Part name	3LP4-3LPF4 40-200/1,1	3LP4-3LPF4 40-200/1,1R	3LP4-3LPF4 40-200/1,5	3LP4-3LPF4 50-125/0,55	3LP4-3LPF4 50-125/0,55R
			1853070004	1854070004	1854080004	1863030004	1864030004
001	CORPO POMPA	Casing	251319007		251319029		
003	SUPPORTO MOTORE	Motor bracket	240080615		240080614		
004	DISCO P/TENUTA	Casing cover	251338038		251338036		
006	ALBERO ROTORE	Shaft with rotor	275313134		275313133		
006A*	GIUNTO	Flexible coupling	275449019		275449018		
007	GIRANTE	Impeller	251350770	251350769	251350889	251350772	251350771
011	TENUTA	Mechanical seal	360400024				
012*	MOTORE	Motor	1503071404		1503081504	1503031304	
019	CUSCINETTO	Bearing	360306308		360306306		
020	CUSCINETTO	Bearing	360306306		360306206		
025	TAPPO SCARICO	Drain plug	369631000				
026	ANELLO OR	"O" ring	360902279		360901898		
032	LINGUETTA	Key	361306625				
033	LINGUETTA	Key	361308750				
034	DADO GIRANTE	Impeller nut	363331001				
042	PIEDINO	Foot	271472031		271472030		
042A*	BASE	Base	271472058		271472053		
044*	COPRIGIUNTO	Coupling protection	271473090		271473021	271473088	
050*	APPOGGIO	Foot	271472046		271472043		
066	COPERCHIO SUPPORTO	Impeller side bearing cover	240080618		240080617		
067	COPERCHIO SUPPORTO	Ext.shaft side bearing	240080617		240080616		
072	ANELLO RASAMENTO	Casing ring	251310000		
073	ANELLO RASAMENTO	Casing ring	251310001		251310005		
089	ANELLO SEEGER	Seeger ring	360601400		360601300		
092	ANELLO TENUTA	Lip seal	367650158				
093	ANELLO TENUTA	Lip seal	367650158				
200	VITE C/POMPA	Screw	369611000 (12)		369611000 (10)		
218	DADO	Nut	363301005 (12)		363301005 (10)		
235	RONDELLA	Washer	367637002 (12)		367637002 (10)		

* = Solo per modello 3LP4 / Only for 3LP4 model

(n)=Quantità per pompa / Quantity for pump

DWG N° 01384

RICAMBI/SPARE PARTS
**ELETTROPOMPE CENTRIFUGHE NORMALIZZATE EN 733 (ex DIN 24255) in AISI 316L
CENTRIFUGAL PUMPS ACCORDING EN 733 (ex DIN 24255) in AISI 316L**

Pos.	Denominazione	Part name	3LP4-3LPF4 50-160/1,1	3LP4-3LPF4 50-160/1,1R	3LP4-3LPF4 50-200/1,5	3LP4-3LPF4 50-200/1,5R	3LP4-3LPF4 50-200/2,2
			1863070004	1864070004	1863080004	1864080004	1863100004
001	CORPO POMPA	Casing	251319030		251319031		
003	SUPPORTO MOTORE	Motor bracket	240080615				
004	DISCO P/TENUTA	Casing cover	251338037				
006	ALBERO ROTORE	Shaft with rotor	275313134				275313135
006A*	GIUNTO	Flexible coupling	275449019				275449020
007	GIRANTE	Impeller	251350774	251350773	251350776	251350775	251350891
011	TENUTA	Mechanical seal	360400024				
012*	MOTORE	Motor	1503071404		1503081504		1503101604
019	CUSCINETTO	Bearing	360306308				
020	CUSCINETTO	Bearing	360306306				
025	TAPPO SCARICO	Drain plug	369631000				
026	ANELLO OR	"O" ring	360902279	360902279	360902279	360902279	360902279
032	LINGUETTA	Key	361306625				
033	LINGUETTA	Key	361308750				
034	DADO GIRANTE	Impeller nut	363331001				363300025
042	PIEDINO	Foot	271472031				
042A*	BASE	Base	271472058				271472062
044*	COPRIGIUNTO	Coupling protection	271473090				271473021
050*	APPOGGIO	Foot	271472046				271472044
066	COPERCHIO SUPPORTO	Impeller side bearing cover	240080618				
067	COPERCHIO SUPPORTO	Ext.shaft side bearing	240080617				
072	ANELLO RASAMENTO	Casing ring	251310005				
073	ANELLO RASAMENTO	Casing ring	251310005				
089	ANELLO SEEGER	Seeger ring	360601400				
092	ANELLO TENUTA	Lip seal	367650158				
093	ANELLO TENUTA	Lip seal	367650158				
200	VITE C/POMPA	Screw	369611000 (12)				
218	DADO	Nut	363301005 (12)				
235	RONDELLA	Washer	367637002 (12)				

* = Solo per modello 3LP4 / Only for 3LP4 model

(n)=Quantità per pompa / Quantity for pump

DWG N° 01384

motralec

4 rue Lavoisier . ZA Lavoisier . 95223 HERBLAY CEDEX
Tel. : 01.39.97.65.10 / Fax. : 01.39.97.68.48
Demande de prix / e-mail : service-commercial@motralec.com

www.motralec.com