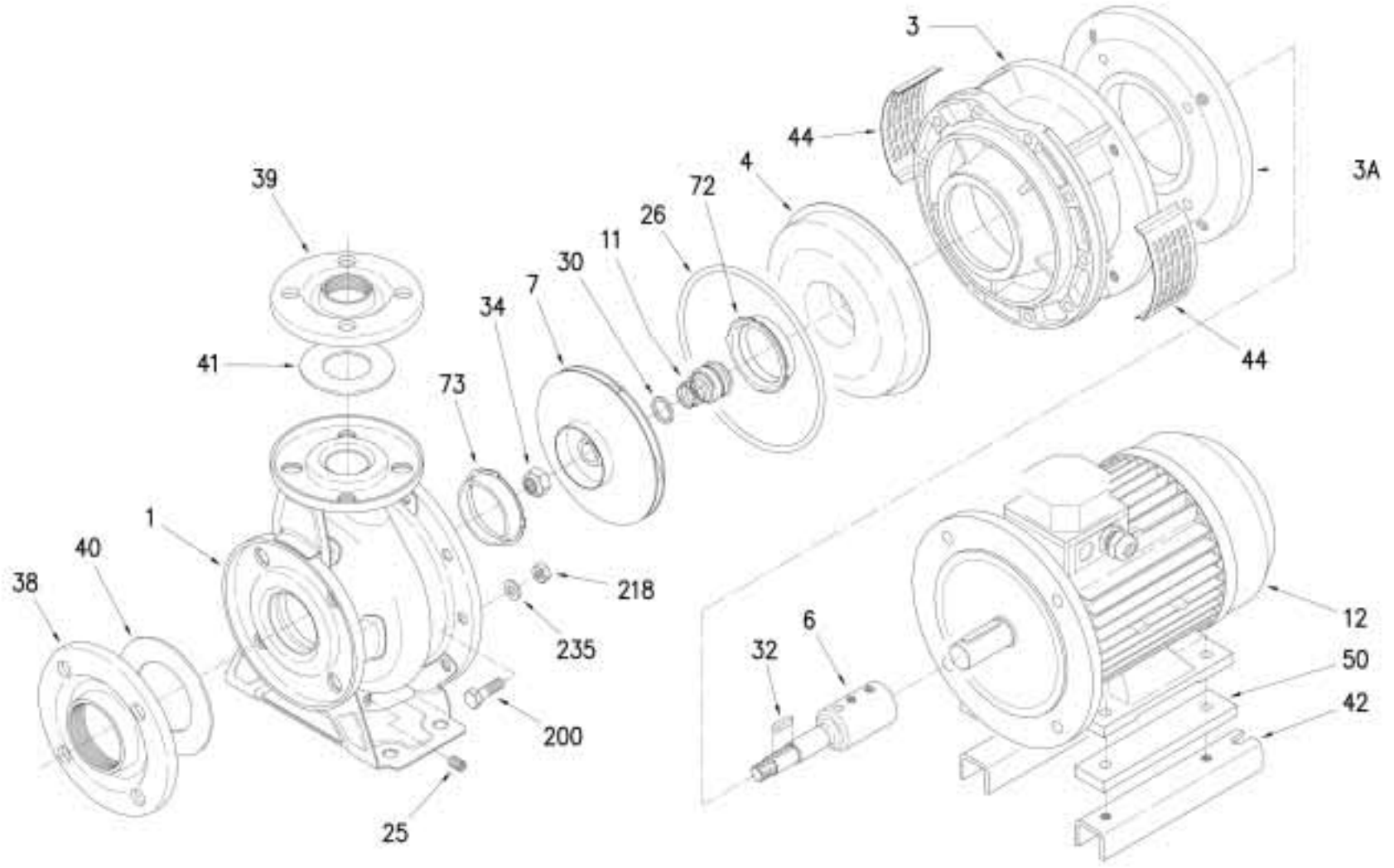


DWG N° 01316



motralec

4 rue Lavoisier . ZA Lavoisier . 95223 HERBLAY CEDEX
 Tel. : 01.39.97.65.10 / Fax. : 01.39.97.68.48
 Demande de prix / e-mail : service-commercial@motralec.com
www.motralec.com

RICAMBI/SPARE PARTS
**ELETTROPOMPE CENTRIFUGHE NORMALIZZATE EN 733 (ex DIN 24255) in AISI 304
CENTRIFUGAL PUMPS ACCORDING EN 733 (ex DIN 24255) in AISI 304**

Pos.	Denominazione	Part name	3S 50-125/2.2 M	3S 50-125/3 M
			1338200000	1338550000
001	CORPO POMPA	Casing		251419029
003	SUPPORTO MOTORE	Motor bracket	240080555	240080556
004	DISCO P/TENUTA	Casing cover		251438001
006	GIUNTO	Coupling	275449013	275449014
007	GIRANTE	Impeller	251450627	251450772
011-K	TENUTA	Mechanical seal		364500000
012	MOTORE	Motor	1501100500	1502110700
025	TAPPO SCARICO	Drain plug		369631000
026-K	ANELLO OR	"O" ring		364500000
030-K	DISTANZIALE	Spacer		364500000
032-K	LINGUETTA	Key		364500000
034-K	DADO GIRANTE	Impeller nut		364500000
038	CONTROFLANGIA	Counter flange		364401004
039	CONTROFLANGIA	Counter flange		364401003
040	GUARNIZIONE	Suction gasket		364701165
041	GUARNIZIONE	Delivery gasket		364701150
042	PIEDINO	Foot	271472019	271472023 (2)
044	PROTEZIONE SUPPORTO	Support protection	271473013 (2)	271473015 (2)
072	ANELLO RASAMENTO	Casing ring
073	ANELLO RASAMENTO	Casing ring		251410005
200	VITE C/POMPA	Screw		369611000 (10)
218	DADO	Nut		363301005 (10)
235	RONDELLA	Washer		367637002 (10)

K	CAR/CER/VITON H VERSION CODE NUMBER 364500001
	SIC/SIC/VITON HS VERSION CODE NUMBER 364500002

K=kit

(n)=Quantità per pompa / Quantity for pump

DWG N° 01316

RICAMBI/SPARE PARTS
**ELETTROPOMPE CENTRIFUGHE NORMALIZZATE EN 733 (ex DIN 24255) in AISI 304
CENTRIFUGAL PUMPS ACCORDING EN 733 (ex DIN 24255) in AISI 304**

Pos.	Denominazione	Part name	3S 32-125/1,1	3S 32-160/1,5	3S 32-160/2,2	3S 32-200/3	3S 32-200/4
			1308200004	1308202404	1308300004	1318402404	1318550004
001	CORPO POMPA	Casing	251419027	251419001		251419003	
003	SUPPORTO MOTORE	Motor bracket	240080551	240080555		240080559	
004	DISCO P/TENUTA	Casing cover	251438000	251438001		251438002	
006	GIUNTO	Coupling	275449012	275449013		275449014	
007	GIRANTE	Impeller	251450760	251450761	251450762	251450763	251450764
011-K	TENUTA	Mechanical seal	364500000				
012*	MOTORE	Motor	1501070304	1501080404	1501100504	1502110604	1502120704
025	TAPPO SCARICO	Drain plug	369631000				
026-K	ANELLO OR	"O" ring	364500000				
030-K	DISTANZIALE	Spacer	364500000				
032-K	LINGUETTA	Key	364500000				
034-K	DADO GIRANTE	Impeller nut	364500000				
038	CONTROFLANGIA	Counter flange	364401003				
039	CONTROFLANGIA	Counter flange	364401002				
040	GUARNIZIONE	Suction gasket	364701150				
041	GUARNIZIONE	Delivery gasket	364701132				
042	PIEDINO	Foot	271472018	271472019		271472021 (2)	271472022 (2)
044	PROTEZIONE SUPPORTO	Support protection	271473013 (2)			271473015 (2)	
072	ANELLO RASAMENTO	Casing ring	251410000	
073	ANELLO RASAMENTO	Casing ring	251410000				
200	VITE C/POMPA	Screw	369610308 (8)	369611000 (10)		369611000 (12)	
218	DADO	Nut	363301080 (8)	363301005 (10)		363301005 (12)	
235	RONDELLA	Washer	367637001 (8)	367637002 (10)		367637002 (12)	

K	CAR/CER/VITON H VERSION CODE NUMBER 364500001
	SIC/SIC/VITON HS VERSION CODE NUMBER 364500002

K=kit

(n)=Quantità per pompa / Quantity for pump

DWG N° 01316

* = solo per modello 3S / Only for 3S model

RICAMBI/SPARE PARTS
**ELETTROPOMPE CENTRIFUGHE NORMALIZZATE EN 733 (ex DIN 24255) in AISI 304
CENTRIFUGAL PUMPS ACCORDING EN 733 (ex DIN 24255) in AISI 304**

Pos.	Denominazione	Part name	3S 32-200/5,5	3S 32-200/7,5	3S 40-125/1,5	3S 40-125/2,2	3S 40-160/3
			1318750006	1318750004	1328370004	1328270004	1328402404
001	CORPO POMPA	Casing	251419003	251419003	251419028		251419005
003	SUPPORTO MOTORE	Motor bracket	240080560		240080552		240080556
004	DISCO P/TENUTA	Casing cover	251438002		251438000		251438001
006	GIUNTO	Coupling	275449015		275449013		275449014
007	GIRANTE	Impeller	251450887		251450765	251450766	251450767
011-K	TENUTA	Mechanical seal	364500000				
012*	MOTORE	Motor	1502130806	1502140806	1501080404	1501100504	1502110604
025	TAPPO SCARICO	Drain plug	369631000				
026-K	ANELLO OR	"O" ring	364500000				
030-K	DISTANZIALE	Spacer	364500000				
032-K	LINGUETTA	Key	364500000				
034-K	DADO GIRANTE	Impeller nut	364500000				
038	CONTROFLANGIA	Counter flange	364401003		364401004		
039	CONTROFLANGIA	Counter flange	364401002		364401001		
040	GUARNIZIONE	Suction gasket	364701150		364701165		
041	GUARNIZIONE	Delivery gasket	364701132		364701140		
042	PIEDINO	Foot	271472025 (2)		271472018		271472023 (2)
044	PROTEZIONE SUPPORTO	Support protection	271473016 (2)		271473014 (2)		271473015 (2)
072	ANELLO RASAMENTO	Casing ring	251410000			
073	ANELLO RASAMENTO	Casing ring	251410000				
200	VITE C/POMPA	Screw	369611000 (12)		369610308 (8)		369611000 (10)
218	DADO	Nut	363301005 (12)		363301080 (8)		363301005 (10)
235	RONDELLA	Washer	367637002 (12)		367637001 (8)		367637002 (10)

K	CAR/CER/VITON H VERSION CODE NUMBER 364500001
	SIC/SIC/VITON HS VERSION CODE NUMBER 364500002

K=kit

 (n)=Quantità per pompa / Quantity for pump
 * = solo per modello 3S / Only for 3S model

DWG N° 01316

RICAMBI/SPARE PARTS
**ELETTROPOMPE CENTRIFUGHE NORMALIZZATE EN 733 (ex DIN 24255) in AISI 304
CENTRIFUGAL PUMPS ACCORDING EN 733 (ex DIN 24255) in AISI 304**

Pos.	Denominazione	Part name	3S 40-160/4	3S 40-200/11	3S 40-200/5,5	3S 40-200/7,5	3S 50-125/2.2
			1328550004	1338910006	1338752404	1338900004	1338200004
001	CORPO POMPA	Casing	251419005		251419007		251419029
003	SUPPORTO MOTORE	Motor bracket	240080556	240080561		240080560	240080555
004	DISCO P/TENUTA	Casing cover	251438001		251438002		251438001
006	GIUNTO	Coupling	275449014	275449016		275449015	275449013
007	GIRANTE	Impeller	251450768	251450889	251450769	251450770	251450627
011-K	TENUTA	Mechanical seal			364500000		
012*	MOTORE	Motor	1502120704	1502161006	1502130806	1502140806	1501100504
025	TAPPO SCARICO	Drain plug			369631000		
026-K	ANELLO OR	"O" ring			364500000		
030-K	DISTANZIALE	Spacer			364500000		
032-K	LINGUETTA	Key			364500000		
034-K	DADO GIRANTE	Impeller nut			364500000		
038	CONTROFLANGIA	Counter flange			364401004		
039	CONTROFLANGIA	Counter flange		364401001			364401003
040	GUARNIZIONE	Suction gasket			364701165		
041	GUARNIZIONE	Delivery gasket		364701140			364701150
042	PIEDINO	Foot	271472024 (2)	271472026	271472025 (2)		271472019
044	PROTEZIONE SUPPORTO	Support protection	271473015 (2)	271473017 (2)	271473016 (2)		271473013 (2)
072	ANELLO RASAMENTO	Casing ring		251410000	
073	ANELLO RASAMENTO	Casing ring			251410001		251410005
200	VITE C/POMPA	Screw	369611000 (10)		369611000 (12)		369611000 (10)
218	DADO	Nut	363301005 (10)		363301005 (12)		363301005 (10)
235	RONDELLA	Washer	367637002 (10)		367637002 (12)		367637002 (10)

K	CAR/CER/VITON H VERSION CODE NUMBER 364500001
	SIC/SIC/VITON HS VERSION CODE NUMBER 364500002

K=kit

(n)=Quantità per pompa / Quantity for pump

DWG N° 01316

* = solo per modello 3S / Only for 3S model

RICAMBI/SPARE PARTS
**ELETTROPOMPE CENTRIFUGHE NORMALIZZATE EN 733 (ex DIN 24255) in AISI 304
CENTRIFUGAL PUMPS ACCORDING EN 733 (ex DIN 24255) in AISI 304**

Pos.	Denominazione	Part name	3S 50-125/3	3S 50-125/4	3S 50-160/5,5	3S 50-160/7,5	3S 50-200/9,2
			1338550004	1338400004	1338900006	1338890006	1338970006
001	CORPO POMPA	Casing	251419029		251419030		251419031
003	SUPPORTO MOTORE	Motor bracket	240080556		240080560		
004	DISCO P/TENUTA	Casing cover	251438001		251438007		
006	GIUNTO	Coupling	275449014		275449015		
007	GIRANTE	Impeller	251450771	251450772	251450773	251450774	251450775
011-K	TENUTA	Mechanical seal	364500000				
012*	MOTORE	Motor	1502110604	1502120704	1502130806	1502140806	1502150906
025	TAPPO SCARICO	Drain plug	369631000				
026-K	ANELLO OR	"O" ring	364500000				
030-K	DISTANZIALE	Spacer	364500000				
032-K	LINGUETTA	Key	364500000				
034-K	DADO GIRANTE	Impeller nut	364500000				
038	CONTROFLANGIA	Counter flange	364401004				
039	CONTROFLANGIA	Counter flange	364401003				
040	GUARNIZIONE	Suction gasket	364701165				
041	GUARNIZIONE	Delivery gasket	364701150				
042	PIEDINO	Foot	271472023 (2)	271472024 (2)	271472025 (2)		
044	PROTEZIONE SUPPORTO	Support protection	271473015 (2)		271473016 (2)		
072	ANELLO RASAMENTO	Casing ring			251410005	
073	ANELLO RASAMENTO	Casing ring	251410005				
200	VITE C/POMPA	Screw	369611000 (10)		369611000 (12)		
218	DADO	Nut	363301005 (10)		363301005 (12)		
235	RONDELLA	Washer	367637002 (10)		367637002 (12)		

K	CAR/CER/VITON H VERSION CODE NUMBER 364500001
	SIC/SIC/VITON HS VERSION CODE NUMBER 364500002

K=kit

 (n)=Quantità per pompa / Quantity for pump
 * = solo per modello 3S / Only for 3S model

DWG N° 01316

RICAMBI/SPARE PARTS
**ELETTROPOMPE CENTRIFUGHE NORMALIZZATE EN 733 (ex DIN 24255) in AISI 304
CENTRIFUGAL PUMPS ACCORDING EN 733 (ex DIN 24255) in AISI 304**

Pos.	Denominazione	Part name	3S 50-200/11	3S 50-200/15	3BS 65-125/4	3BS 65-125/5,5	3BS 65-125/7,5
			1338960006	1338980006	1351120004	1351130004	1351140004
001	CORPO POMPA	Casing	251419031		251421511		
003	SUPPORTO MOTORE	Motor bracket	240080561		240080556		
003A	ANELLO ADATTATORE	Adaptator ring	...			251410074	
004	DISCO P/TENUTA	Casing cover	251438007		251438001		
006	GIUNTO	Coupling	275449016	275449031	375449014	375449015	
007	GIRANTE	Impeller	251450776	251450891	240750083	240750084	240750085
011	TENUTA	Mechanical seal			360400001	
011-K	TENUTA	Mechanical seal	364500000			
012*	MOTORE	Motor	1502161006	1502172106	1502120704	1502130806	1502140806
025	TAPPO SCARICO	Drain plug	369631000				
026	ANELLO OR	"O" ring		360951898		
026-K	ANELLO OR	"O" ring	364500000			
030	DISTANZIALE	Spacer		345134100		
030-K	DISTANZIALE	Spacer	364500000			
032	LINGUETTA	Key		361306625		
032-K	LINGUETTA	Key	364500000			
034	DADO GIRANTE	Impeller nut		363331000		
034-K	DADO GIRANTE	Impeller nut	364500000			
038	CONTROFLANGIA	Counter flange	364401004		364401016		
039	CONTROFLANGIA	Counter flange	364401003		364401004		
040	GUARNIZIONE	Suction gasket	364701165		364701180		
041	GUARNIZIONE	Delivery gasket	364701150		364701165		
042	PIEDINO	Foot	271472026		271472022 (2)	271472025	271472025 (2)
044	PROTEZIONE SUPPORTO	Support protection	271473017 (2)		271473015 (2)		
072	ANELLO RASAMENTO	Casing ring	251410005		...		
073	ANELLO RASAMENTO	Casing ring	251410005		...		
200	VITE C/POMPA	Screw	369611000 (12)		369611000 (10)		
218	DADO	Nut	363301005 (12)		363301005 (10)		
235	RONDELLA	Washer	367637002 (12)		367637002 (10)		

K	CAR/CER/VITON H VERSION CODE NUMBER 364500001
	SIC/SIC/VITON HS VERSION CODE NUMBER 364500002

K=kit

(n)=Quantità per pompa / Quantity for pump

DWG N° 01316

* = solo per modello 3S / Only for 3S model

RICAMBI/SPARE PARTS
**ELETTROPOMPE CENTRIFUGHE NORMALIZZATE EN 733 (ex DIN 24255) in AISI 304
CENTRIFUGAL PUMPS ACCORDING EN 733 (ex DIN 24255) in AISI 304**

Pos.	Denominazione	Part name	3BS 65-160/7,5	3BS 65-160/9,2	3BS 65-160/11	3BS 65-160/15	3BS 65-200/15
			1352140004	1352150004	1352160004	1352170004	1353170004
001	CORPO POMPA	Casing	251421512				251421513
003	SUPPORTO MOTORE	Motor bracket	240080560		240080561	240080161	
004	DISCO P/TEN.	Casing cover	251438009				251438339
006	GIUNTO	Coupling	375449015		375449016	375349030	
007	GIRANTE	Impeller	240750087	240750088	240750089	240750086	240750090
011	TENUTA	Mechanical seal	360400001				360400004
012*	MOTORE	Motor	1502140806	1502150906	1502161006	1502172106	
025	TAPPO SCARICO	Drain plug	369631000				
026	ANELLO OR	"O" ring	360952279				
030	DISTANZIALE	Spacer	345134100			345434001	
032	LINGUETTA	Key	361306625			361308730	
034	DADO	Nut	363331000			363330020	
038	CONTROFLANGIA	Counter flange	364401016			364401016	
039	CONTROFLANGIA	Counter flange	364401004			364401004	
040	GUARNIZIONE	Suction gasket	364701180				
041	GUARNIZIONE	Delivery gasket	364701165				
042*	PIEDINO	Foot	271472025 (2)		271472099	271472027	271472113
044	PROTEZIONE SUPPORTO	Support protection	271473016 (2)		271473017 (2)		
072	ANELLO RASAMENTO	Casing ring
073	ANELLO RASAMENTO	Casing ring
200	VITE C/POMPA	Screw	369611000 (12)				
218	DADO	Nut	363301005 (12)				
235	RONDELLA	Waser	367637002 (12)				

(n)=Quantità per pompa / Quantity for pump

* = solo per modello 3S / Only for 3S model

DWG N° 01316

RICAMBI/SPARE PARTS
**ELETTROPOMPE CENTRIFUGHE NORMALIZZATE EN 733 (ex DIN 24255) in AISI 304
CENTRIFUGAL PUMPS ACCORDING EN 733 (ex DIN 24255) in AISI 304**

Pos.	Denominazione	Part name	3BS 65-200/18,5	3BS 65-200/22
			1353180004	1353190004
001	CORPO POMPA	Casing		251421513
003	SUPPORTO MOTORE	Motor bracket		240080161
004	DISCO P/TEN.	Casing cover		251438339
006	GIUNTO 3S	Coupling	375349030	375349029
007	GIRANTE	Impeller	240750091	240750092
011	TENUTA	Mechanical seal		360400004
012*	MOTORE	Motor	1502180004	1502190004
025	TAPPO SCARICO	Drain plug		369631000
026	ANELLO OR	"O" ring		360952279
030	DISTANZIALE	Spacer		345434001
032	LINGUETTA	Key		361308730
034	DADO	Nut		363330020
038	CONTROFLANGIA	Counter flange		364401016
039	CONTROFLANGIA	Counter flange		364401004
040	GUARNIZIONE	Suction gasket		364701180
041	GUARNIZIONE	Delivery gasket		364701165
042*	BASE	Base		271472113
044	PROTEZIONE SUPPORTO	Support protection	271473017 (2)	271473017 (2)
072	ANELLO RASAMENTO	Casing ring
073	ANELLO RASAMENTO	Casing ring
200	VITE C/POMPA	Screw		369611000 (12)
218	DADO	Nut		363301005 (12)
235	RONDELLA	Waser		367637002 (12)

(n)=Quantità per pompa / Quantity for pump

* = solo per modello 3S / Only for 3S model

DWG N° 01316

RICAMBI/SPARE PARTS
**ELETTROPOMPE CENTRIFUGHE NORMALIZZATE EN 733 (ex DIN 24255) in AISI 304
CENTRIFUGAL PUMPS ACCORDING EN 733 (ex DIN 24255) in AISI 304**

Pos.	Denominazione	Part name	3S4 32-125/0,25	3S4 32-160/0,37	3S4 32-160/0,37R	3S4 32-200/0,55	3S4 32-200/0,55R	
			1278010004	1278020004	1278020104	1278030004	1278030104	
001	CORPO POMPA	Casing	251419027	251419001		251419003		
003	SUPPORTO MOTORE	Motor bracket	240080550	240080553		240080557		
004	DISCO P/TENUTA	Casing cover	251438000	251438001		251438002		
006	GIUNTO	Coupling	275449011			275449012		
007	GIRANTE	Impeller	251450760	251450762	251450761	251450764	251450763	
011-K	TENUTA	Mechanical seal					364500000	
012*	MOTORE	Motor	1501010204			1501030304		
025	TAPPO SCARICO	Drain plug					369631000	
026-K	ANELLO OR	"O" ring					364500000	
030-K	DISTANZIALE	Spacer					364500000	
032-K	LINGUETTA	Key					364500000	
034-K	DADO GIRANTE	Impeller nut					364500000	
038	CONTROFLANGIA	Counter flange					364401003	
039	CONTROFLANGIA	Counter flange					364401002	
040	GUARNIZIONE	Suction gasket					364701150	
041	GUARNIZIONE	Delivery gasket					364701132	
042	PIEDINO	Foot	271472016	271472017		271472020		
044	PROTEZIONE SUPPORTO	Support protection	271473011 (2)	271473010 (2)		271473012 (2)		
072	ANELLO RASAMENTO	Casing ring	251410000		
073	ANELLO RASAMENTO	Casing ring					251410000	
200	VITE C/POMPA	Screw	369610308 (8)	369611000 (10)		369611000 (12)		
218	DADO	Nut	363301080 (8)	363301005 (10)		363301005 (12)		
235	RONDELLA	Washer	367637001 (8)	367637002 (10)		367637002 (12)		

K	CAR/CER/VITON H VERSION CODE NUMBER 364500001
	SIC/SIC/VITON HS VERSION CODE NUMBER 364500002

K=kit

(n)=Quantità per pompa / Quantity for pump

DWG N° 01316

* = solo per modello 3S / Only for 3S model

RICAMBI/SPARE PARTS
**ELETTROPOMPE CENTRIFUGHE NORMALIZZATE EN 733 (ex DIN 24255) in AISI 304
CENTRIFUGAL PUMPS ACCORDING EN 733 (ex DIN 24255) in AISI 304**

Pos.	Denominazione	Part name	3S4 32-200/0,75	3S4 40-125/0,37	3S4 40-125/0,37R	3S4 40-160/0,55	3S4 40-160/0,55R
			1278050004	1288020004	1288020104	1288030004	1288030104
001	CORPO POMPA	Casing	251419003	251419028		251419005	
003	SUPPORTO MOTORE	Motor bracket	240080557	240080550		240080554	
004	DISCO P/TENUTA	Casing cover	251438002	251438000		251438001	
006	GIUNTO	Coupling	275449012	275449011		275449012	
007	GIRANTE	Impeller	251450887	251450766	251450765	251450768	251450767
011-K	TENUTA	Mechanical seal	364500000				
012*	MOTORE	Motor	1501051304	1501020204		1501030304	
025	TAPPO SCARICO	Drain plug	369631000				
026-K	ANELLO OR	"O" ring	364500000				
030-K	DISTANZIALE	Spacer	364500000				
032-K	LINGUETTA	Key	364500000				
034-K	DADO GIRANTE	Impeller nut	364500000				
038	CONTROFLANGIA	Counter flange	364401003	364401004			
039	CONTROFLANGIA	Counter flange	364401002	364401001			
040	GUARNIZIONE	Suction gasket	364701150	364701165			
041	GUARNIZIONE	Delivery gasket	364701132	364701140			
042	PIEDINO	Foot	271472020	271472016		271472019	
044	PROTEZIONE SUPPORTO	Support protection	271473012 (2)	271473011 (2)		271473012 (2)	
072	ANELLO RASAMENTO	Casing ring	251410000
073	ANELLO RASAMENTO	Casing ring	251410000	251410001			
200	VITE C/POMPA	Screw	369611000 (12)	369610308 (8)		369611000 (10)	
218	DADO	Nut	363301005 (12)	363301080 (8)		363301005 (10)	
235	RONDELLA	Washer	367637002 (12)	367637001 (8)		367637002 (10)	

K	CAR/CER/VITON H VERSION CODE NUMBER 364500001
	SIC/SIC/VITON HS VERSION CODE NUMBER 364500002

K=kit

(n)=Quantità per pompa / Quantity for pump

DWG N° 01316

* = solo per modello 3S / Only for 3S model

RICAMBI/SPARE PARTS
**ELETTROPOMPE CENTRIFUGHE NORMALIZZATE EN 733 (ex DIN 24255) in AISI 304
CENTRIFUGAL PUMPS ACCORDING EN 733 (ex DIN 24255) in AISI 304**

Pos.	Denominazione	Part name	3S4 40-200/1,1	3S4 40-200/1,1R	3S4 40-200/1,5	3S4 50-125/0,55	3S4 50-125/0,55R	
			1288070004	1288070104	1288080004	1298030004	1298030104	
001	CORPO POMPA	Casing	251419007		251419029			
003	SUPPORTO MOTORE	Motor bracket	240080558		240080554			
004	DISCO P/TENUTA	Casing cover	251438002		251438001			
006	GIUNTO	Coupling	275449013		275449012			
007	GIRANTE	Impeller	251450770	251450769	251450889	251450772	251450771	
011-K	TENUTA	Mechanical seal	364500000					
012*	MOTORE	Motor	1501070404		1501080504	1501030304		
025	TAPPO SCARICO	Drain plug	369631000					
026-K	ANELLO OR	"O" ring	364500000					
030-K	DISTANZIALE	Spacer	364500000					
032-K	LINGUETTA	Key	364500000					
034-K	DADO GIRANTE	Impeller nut	364500000					
038	CONTROFLANGIA	Counter flange	364401004					
039	CONTROFLANGIA	Counter flange	364401001			364401003		
040	GUARNIZIONE	Suction gasket	364701165					
041	GUARNIZIONE	Delivery gasket	364701140			364701150		
042	PIEDINO	Foot	271472020			271472019		
044	PROTEZIONE SUPPORTO	Support protection	271473013 (2)			271473012 (2)		
072	ANELLO RASAMENTO	Casing ring	251410000			
073	ANELLO RASAMENTO	Casing ring	251410001			251410005		
200	VITE C/POMPA	Screw	369611000 (12)			369611000 (10)		
218	DADO	Nut	363301005 (12)			363301005 (10)		
235	RONDELLA	Washer	367637002 (12)			367637002 (10)		

K	CAR/CER/VITON H VERSION CODE NUMBER 364500001
	SIC/SIC/VITON HS VERSION CODE NUMBER 364500002

K=kit

(n)=Quantità per pompa / Quantity for pump

DWG N° 01316

* = solo per modello 3S / Only for 3S model

RICAMBI/SPARE PARTS
**ELETTROPOMPE CENTRIFUGHE NORMALIZZATE EN 733 (ex DIN 24255) in AISI 304
CENTRIFUGAL PUMPS ACCORDING EN 733 (ex DIN 24255) in AISI 304**

Pos.	Denominazione	Part name	3S4 50-160/1,1	3S4 50-160/1,1R	3S4 50-200/1,5	3S4 50-200/1,5R	3S4 50-200/2,2	
			1298070004	1298070104	1298080004	1298080104	1298100004	
001	CORPO POMPA	Casing	251419030		251419031			
003	SUPPORTO MOTORE	Motor bracket	240080558					240080559
004	DISCO P/TENUTA	Casing cover	251438007					
006	GIUNTO	Coupling	275449013					375349032
007	GIRANTE	Impeller	251450774	251450773	251450776	251450775	251450891	
011-K	TENUTA	Mechanical seal	364500000					
012*	MOTORE	Motor	1501070404		1501080504		1502101604	
025	TAPPO SCARICO	Drain plug	369631000					
026-K	ANELLO OR	"O" ring	364500000					
030-K	DISTANZIALE	Spacer	364500000					
032-K	LINGUETTA	Key	364500000					
034-K	DADO GIRANTE	Impeller nut	364500000					
038	CONTROFLANGIA	Counter flange	364401004					
039	CONTROFLANGIA	Counter flange	364401003					
040	GUARNIZIONE	Suction gasket	364701165					
041	GUARNIZIONE	Delivery gasket	364701150					
042	PIEDINO	Foot	271472020					271472021 (2)
044	PROTEZIONE SUPPORTO	Support protection	271473013 (2)					271473015 (2)
072	ANELLO RASAMENTO	Casing ring	251410005					
073	ANELLO RASAMENTO	Casing ring	251410005					
200	VITE C/POMPA	Screw	369611000 (12)					
218	DADO	Nut	363301005 (12)					
235	RONDELLA	Washer	367637002 (12)					

K	CAR/CER/VITON H VERSION CODE NUMBER 364500001
	SIC/SIC/VITON HS VERSION CODE NUMBER 364500002

K=kit

(n)=Quantità per pompa / Quantity for pump

* = solo per modello 3S / Only for 3S model

DWG N° 01316

RICAMBI/SPARE PARTS
**ELETTROPOMPE CENTRIFUGHE NORMALIZZATE EN 733 (ex DIN 24255) in AISI 304
CENTRIFUGAL PUMPS ACCORDING EN 733 (ex DIN 24255) in AISI 304**

Pos.	Denominazione	Part name	3BS4 65-125/0,55	3BS4 65-125/0,75	3BS4 65-125/1,1	3BS4 65-160/1,1
			1351030004	1351040004	1351070004	1352070004
001	CORPO POMPA	Casing	251421511			251421512
003	SUPPORTO MOTORE	Motor bracket	240080554		240080555	240080558
004	DISCO P/TENUTA	Casing cover	251438001			251438009
006	GIUNTO	Coupling	375349012			375349013
007	GIRANTE	Impeller	240750083	240750084	240750085	240750088
011	TENUTA	Mechanical seal	360400001			
012*	MOTORE	Motor	1501030304	1501051304	1501070404	
026	ANELLO OR	"O" ring	360951898			360952279
030	DISTANZIALE	Spacer	345134100			
032	LINGUETTA	Key	361306625			
034	DADO GIRANTE	Impeller nut	363331000			
038	CONTROFLANGIA	Counter flange	364401005			
039	CONTROFLANGIA	Counter flange	364401004			
040	GUARNIZIONE	Suction gasket	364701180			
041	GUARNIZIONE	Delivery gasket	364701165			
042	PIEDINO	Foot	271472020			
044	PROTEZIONE SUPPORTO	Support protection	271473012 (2)		271473013 (2)	
072	ANELLO RASAMENTO	Casing ring	...			
073	ANELLO RASAMENTO	Casing ring	...			
200	VITE C/POMPA	Screw	369611000 (10)		369611000 (12)	
218	DADO	Nut	363301005 (10)		363301005 (12)	
235	RONDELLA	Washer	367637002 (12)			

(n)=Quantità per pompa / Quantity for pump

* = solo per modello 3S / Only for 3S model

DWG N° 01316

RICAMBI/SPARE PARTS
**ELETTROPOMPE CENTRIFUGHE NORMALIZZATE EN 733 (ex DIN 24255) in AISI 304
CENTRIFUGAL PUMPS ACCORDING EN 733 (ex DIN 24255) in AISI 304**

Pos.	Denominazione	Part name	3BS4 65-160/1,5	3BS4 65-160/2,2	3BS4 65-200/2,2	3BS4 65-200/2,2 R	3BS4 65-200/3
			1352080004	1352100004	1353100004	1353100104	1353110004
001	CORPO POMPA	Casing	251421512		251421513		
003	SUPPORTO MOTORE	Motor bracket	240080558	240080559			
004	DISCO P/TENUTA	Casing cover	251438009		251438007		
006	GIUNTO	Coupling	375349013	375349014			
007	GIRANTE	Impeller	240750089	240750095	240750100	240750099	240750101
011	TENUTA	Mechanical seal	360400001				
012*	MOTORE	Motor	1501080504	1502101604		1502101804	
026	ANELLO OR	"O" ring	360952279				
030	DISTANZIALE	Spacer	345134100				
032	LINGUETTA	Key	361306625				
034	DADO GIRANTE	Impeller nut	363331000				
038	CONTROFLANGIA	Counter flange	364401005				
039	CONTROFLANGIA	Counter flange	364401004				
040	GUARNIZIONE	Suction gasket	364701180				
041	GUARNIZIONE	Delivery gasket	364701165				
042	PIEDINO	Foot	271472020	271472021 (2)	271472220 (2)		
044	PROTEZIONE SUPPORTO	Support protection	271473013 (2)	271473015 (2)			
072	ANELLO RASAMENTO	Casing ring	...				
073	ANELLO RASAMENTO	Casing ring	...				
200	VITE C/POMPA	Screw	369611000 (12)				
218	DADO	Nut	363301005 (12)				
235	RONDELLA	Washer	367637002 (12)				

(n)=Quantità per pompa / Quantity for pump

* = solo per modello 3S / Only for 3S model

DWG N° 01316

motralec

4 rue Lavoisier . ZA Lavoisier . 95223 HERBLAY CEDEX
Tel. : 01.39.97.65.10 / Fax. : 01.39.97.68.48
Demande de prix / e-mail : service-commercial@motralec.com

www.motralec.com