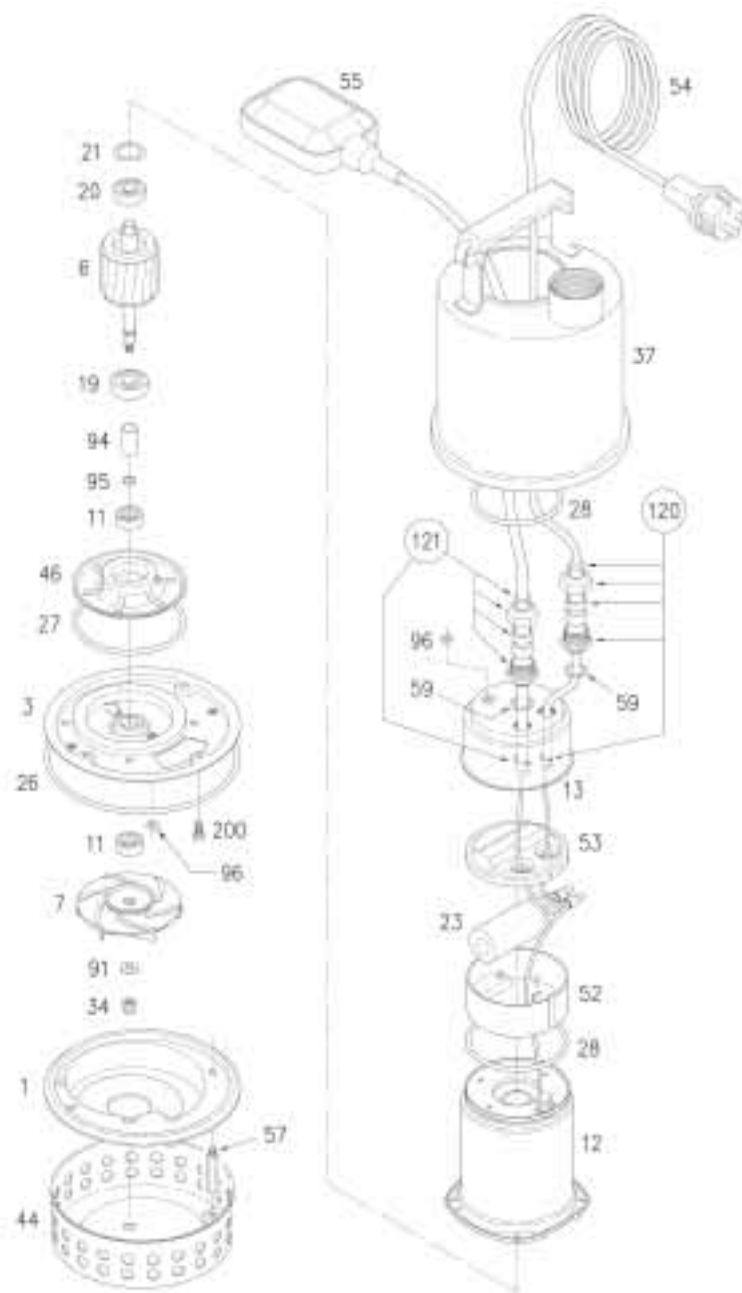


DWG N° 01361



RICAMBI/SPARE PARTS
ELETTROPOMPE SOMMERGIBILI in AISI 304/SUBMERSIBLE PUMPS in AISI 304

Pos.	Denominazione	Part name	BEST ONE A	BEST ONE SG
			1711050021	1711051321
001	VOLUTA	Volute		241445000
003	FLANGIA CHIUS.MOTORE	Motor flange		251402000
006	ALBERO CON ROTORE	Shaft with rotor		275412008
007	GIRANTE	Impeller		241450035
011	ANELLO TENUTA	Lip seal		360601222 (2)
012	CASSA MOTORE	Motor frame		257902002
013	COPERCHIO MOTORE	Motor cover		251402515
019	CUSCINETTO	Lower bearing		360306200
020	CUSCINETTO	Upper bearing		360306000
021	ANELLO COMPENSATORE	Adjusting ring		360600026
023	CONDENSATORE	Capacitor		361401080
026	ANELLO OR	"O" Ring		360931545
027	ANELLO OR	"O" Ring		360938532
028	ANELLO OR	"O" Ring		360927587 (2)
034	DADO GIRANTE	Impeller nut		363351000
037	CAMICIA ESTERNA	Pump casing		251402003
044	FILTRO ASPIRANTE	Strainer		248446000
046	SUPPORTO CUSCINETTO	Bearing Housing		251481001
052	SCATOLA P/COND.	Terminal insulating box		372582000
053	COPERCHIO SCATOLA	Terminal insulating cover		372524000
054	CAVO	Power cable		367900009
055	GALLEGGIANTE	Float switch	365231002
057	DISTANZIALE FILTRO	Bolt		375434013 (2)
059	ANELLO OR	"O" Ring		360921395 (2)
091	RONDELLA	Washer		360676033
094	DIST.GIRANTE	Shaft sleeve		375434611
095	ANELLO OR	"O" Ring		360916070
096	ANELLO OR	"O" Ring		360914480 (2)
120	GR.PRESSACAVO ALIM.	Cable connector set-power		352665012
121	GR.PRESSACAVO GALL.	Cable connector set-float	352665013
200	VITE	Screw		369640002 (4)

(n)=Quantità per pompa / Quantity for pump

DWG N° 01361

Pos.	Denominazione	Part name	BEST ONE VOX SG
			1741051321
001	VOLUTA	Volute	251445002
003	FLANGIA CHIUS.MOTORE	Motor flange	251402000
006	ALBERO CON ROTORE	Shaft with rotor	275412008
007	GIRANTE	Impeller	241450035
011	ANELLO TENUTA	Lip seal	360601222 (2)
012	CASSA MOTORE	Motor frame	257902002
013	COPERCHIO MOTORE	Motor cover	251402215
019	CUSCINETTO	Lower bearing	360306200
020	CUSCINETTO	Upper bearing	360306000
021	ANELLO COMPENSATORE	Adjusting ring	360600026
023	CONDENSATORE	Capacitor	361401080
026	ANELLO OR	"O" Ring	360931545
027	ANELLO OR	"O" Ring	360938532
028	ANELLO OR	"O" Ring	360927587 (2)
034	DADO GIRANTE	Impeller nut	363351000
037	CAMICIA ESTERNA	Pump casing	251402003
044	FILTRO ASPIRANTE	Strainer	251446004
046	SUPPORTO CUSCINETTO	Bearing Housing	251481001
052	SCATOLA P/COND.	Terminal insulating box	372582000
053	COPERCHIO SCATOLA	Terminal insulating cover	372524000
054	CAVO	Power cable	367900009
055	GALLEGGIANTE	Float switch
057	DISTANZIALE FILTRO	Bolt	375434017 (2)
059	ANELLO OR	"O" Ring	360921395
091	RONDELLA	Washer	360676033
094	DIST.GIRANTE	Shaft sleeve	375434611
095	ANELLO OR	"O" Ring	360916070
096	ANELLO OR	"O" Ring	360914480 (2)
120	GR.PRESSACAVO ALIM.	Cable connector set-power	352665012
121	GR.PRESSACAVO GALL.	Cable connector set-float
200	VITE	Screw	369640002 (4)

(n)=Quantità per pompa / Quantity for pump

DWG N° 01361