

Single impeller centrifugal pumps manufactured in cast iron, suitable for pressure boosting, small-scale for irrigation, handling non-aggressive liquids for civil and industrial uses.
The CMR range features an open impeller.



SPECIFICATIONS

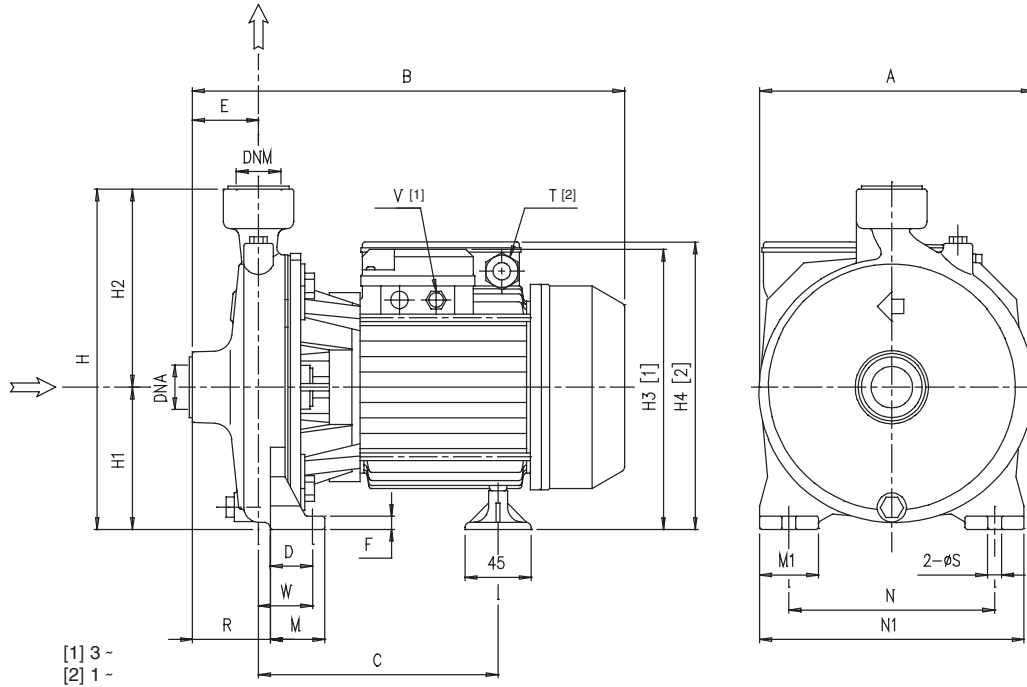
- Maximum working pressure: 6 bar for CMA up to 1.00, CMB up to 3.00, CMC, CMD and CMR 8 bar for the other
- Maximum liquid temperature: 40°C for CMA 0.50-0.75-0.80-1.00 90°C for other models

MATERIALS

- Pump body in cast iron
- Mechanical seal in carbon/ceramic/NBR
- Impeller: - in tecnopolymer for CMA up to 1.00
- in brass for CMA 1.50-2.00-3.00 CMB 2.00-3.00-4.00-5.50 CMR
- in cast iron for CMB, CMC, CMD
- Shaft: - in AISI 416 for CMA 0.50 and CMR
- in AISI 303 for other models
- Bracket: - in alluminium for CMA 0.50-0.75-0.80-1.00 CMB 0.75-1.00 CMC 0.75-1.00 CMR
- in cast iron for the other models

TECHNICAL DATA

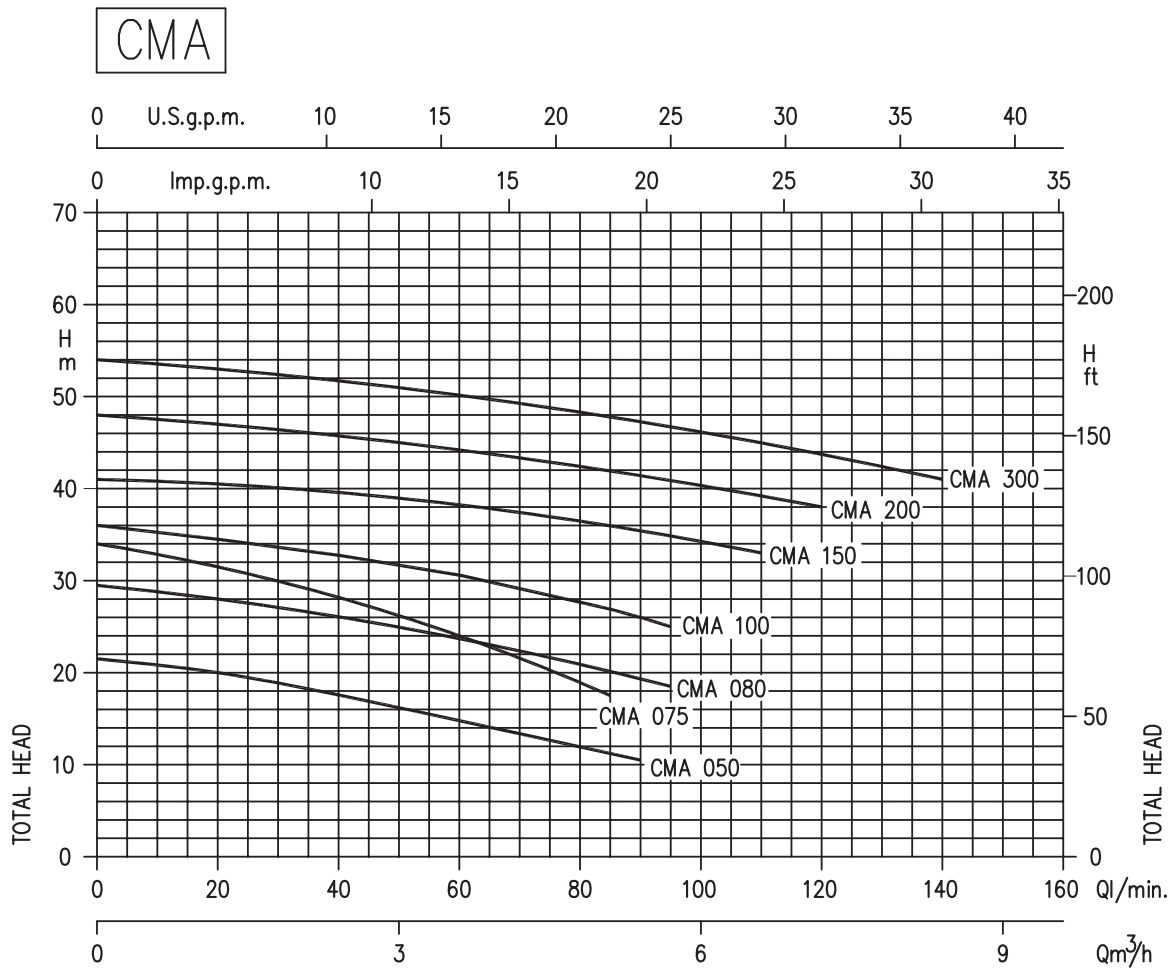
- T.E.F.C. 2 poles motor
- Insulation class F
- Protection degree IP44
- 1~230V \pm 10% 50Hz, 3~230/400V \pm 10% 50Hz
- Permanent split capacitor and automatic thermal overload protection for single-phase version
- Thermal protection to be provided by the user for three-phase version
- Suction 1" for CMA up to 1.00 1 1/2" for CMR 1 1/4" for CMA 1.50 and over 2" for CMB - CMC 2 1/2" for CMD
- Discharge 1" for CMA 1 1/2" for CMB 1 1/4" for CMC 2" for CMC 2 1/2" for CMD



DIMENSIONAL TABLE

Pump type	Dimensions (mm)																				Weight (kg)	
	A	B	C	D	E	F	H	H1	H2	H3	H4	M	N	N1	R	T	V	W	S	DNA		DNM
CMA 0.50 M	160	261,8	158,8	30	44	8	202	82	120	-	173	40	40	110	150	44	PG11	-	30	9,5	G 1	G 1
CMA 0.50 T	160	261,8	158,8	30	44	8	202	82	120	172,5	-	40	40	110	150	44	-	PG11	30	9,5	G 1	G 1
CMA 0.75 M	185	300,3	171,8	36,8	45	9	232	97	135	-	198	45	40	140	180	45	PG11	-	36,8	9,5	G 1	G 1
CMA 0.75 T	185	300,3	171,8	36,8	45	9	232	97	135	197,5	-	45	40	140	180	45	-	PG11	36,8	9,5	G 1	G 1
CMA 0.80 M	185	300,3	171,8	36,8	45	9	232	97	135	-	198	45	40	140	180	45	PG11	-	36,8	9,5	G 1	G 1
CMA 0.80 T	185	300,3	171,8	36,8	45	9	232	97	135	197,5	-	45	40	140	180	45	-	PG11	36,8	9,5	G 1	G 1
CMA 1.00 M	185	300,3	171,8	36,8	45	9	232	97	135	-	198	45	40	140	180	45	PG11	-	36,8	9,5	G 1	G 1
CMA 1.00 T	185	300,3	171,8	36,8	45	9	232	97	135	197,5	-	45	40	140	180	45	-	PG11	36,8	9,5	G 1	G 1
CMA 1.50 M	200	347,3	208,3	41,8	45,5	9	252	100	152	-	232	50	40	155	194	45,5	PG13,5	-	41,8	9,5	G 1 1/4	G 1
CMA 1.50 T	200	347,3	208,3	41,8	45,5	9	252	100	152	214	-	50	40	155	194	45,5	-	PG11	41,8	9,5	G 1 1/4	G 1
CMA 2.00 M	225	360,3	208,3	41,8	45,5	9	285	115	170	-	247	50	40	180	220	45,5	PG13,5	-	41,8	9,5	G 1 1/4	G 1
CMA 2.00 T	225	347,3	208,3	41,8	45,5	9	285	115	170	229	-	50	40	180	220	45,5	-	PG11	41,8	9,5	G 1 1/4	G 1
CMA 3.00 T	225	360,3	208,3	41,8	45,5	9	285	115	170	229	-	50	40	180	220	45,5	-	PG11	41,8	9,5	G 1 1/4	G 1
CMB 0.75 M	188	315,3	182,3	36,8	49,5	9	251,5	101,5	150	-	127,5	45	40	140	180	65,5	PG11	-	52,8	9,5	G 2	G 1 1/4
CMA 0.75 T	188	315,3	182,3	36,8	49,5	9	251,5	101,5	150	127	-	45	40	140	180	65,5	-	PG11	52,8	9,5	G 2	G 1 1/4
CMB 1.00 M	188	315,3	182,3	36,8	49,5	9	251,5	101,5	150	-	127,5	45	40	140	180	65,5	PG11	-	52,8	9,5	G 2	G 1 1/4
CMB 1.00 T	188	315,3	182,3	36,8	49,5	9	251,5	101,5	150	127	-	45	40	140	180	65,5	-	PG11	52,8	9,5	G 2	G 1 1/4
CMB 1.50 M	188	349,3	206,3	36,8	49,5	9	251,5	101,5	150	-	233,5	45	40	140	180	65,5	PG13,5	-	52,8	9,5	G 2	G 1 1/4
CMB 1.50 T	188	349,3	206,3	36,8	49,5	9	251,5	101,5	150	215,5	-	45	40	140	180	65,5	-	PG11	52,8	9,5	G 2	G 1 1/4
CMB 2.00 M	200	373,3	209,3	36,8	57,5	9	271,5	111,5	160	-	243,5	45	40	160	200	76,5	PG13,5	-	55,8	9,5	G 2	G 1 1/4
CMB 2.00 T	200	360,3	209,3	36,8	57,5	9	271,5	111,5	160	225,5	-	45	40	160	200	76,5	-	PG11	55,8	9,5	G 2	G 1 1/4
CMB 3.00 T	200	373,3	209,3	36,8	57,5	9	271,5	111,5	160	225,5	-	45	40	160	200	76,5	-	PG11	55,8	9,5	G 2	G 1 1/4
CMB 4.00 T	247	428,8	222,3	48	60	12	323,5	133,5	190	264,5	-	60	50	190	240	77,5	-	PG16	65,5	12	G 2	G 1 1/4
CMB 5.50 T	247	428,8	222,3	48	60	12	323,5	133,5	190	264,5	-	60	50	190	240	77,5	-	PG16	65,5	12	G 2	G 1 1/4
CMC 0.75 M	186	313,3	186,8	36,8	43	9	247	97	150	-	198	45	40	140	180	63,5	PG11	-	57,3	9,5	G 2	G 2
CMC 0.75 T	186	313,3	186,8	36,8	43	9	247	97	150	197,5	-	45	40	140	180	63,5	-	PG11	57,3	9,5	G 2	G 2
CMC 1.00 M	186	313,3	186,8	36,8	43	9	247	97	150	-	198	45	40	140	180	63,5	PG11	-	57,3	9,5	G 2	G 2
CMC 1.00 T	186	313,3	186,8	36,8	43	9	247	97	150	197,5	-	45	40	140	180	63,5	-	PG11	57,3	9,5	G 2	G 2
CMD 1.50 M	213	384,3	222,8	36,8	68	12	271,5	111,5	160	-	243,5	45	40	160	200	100,5	PG13,5	-	69,3	9,5	G 1 1/2	G 1 1/2
CMD 1.50 T	213	384,3	222,8	36,8	68	12	271,5	111,5	160	225,5	-	45	40	160	200	100,5	-	PG11	69,3	9,5	G 1 1/2	G 1 1/2
CMD 2.00 M	213	397,3	222,8	36,8	68	12	271,5	111,5	160	-	243,5	45	40	160	200	100,5	PG13,5	-	69,3	9,5	G 1 1/2	G 1 1/2
CMD 2.00 T	213	384,3	222,8	36,8	68	12	271,5	111,5	160	225,5	-	45	40	160	200	100,5	-	PG11	69,3	9,5	G 1 1/2	G 1 1/2
CMD 3.00 T	213	397,3	222,8	36,8	68	12	271,5	111,5	160	225,5	-	45	40	160	200	100,5	-	PG11	69,3	9,5	G 1 1/2	G 1 1/2
CMD 4.00 T	213	449,3	234,8	36,8	68	12	271,5	111,5	160	354	-	45	50	160	200	100,5	-	PG16	69,3	9,5	G 1 1/2	G 1 1/2
CMR 0.75	180	310,3	181,8	36,8	45	9	229	97	132	197,5	198	45	40	140	180	60,5	PG11	PG11	52,3	9,5	G 1 1/2	G 1 1/2
CMR 1.00	180	310,3	181,8	36,8	45	9	229	97	132	197,5	198	45	40	140	180	60,5	PG11	PG11	52,3	9,5	G 1 1/2	G 1 1/2

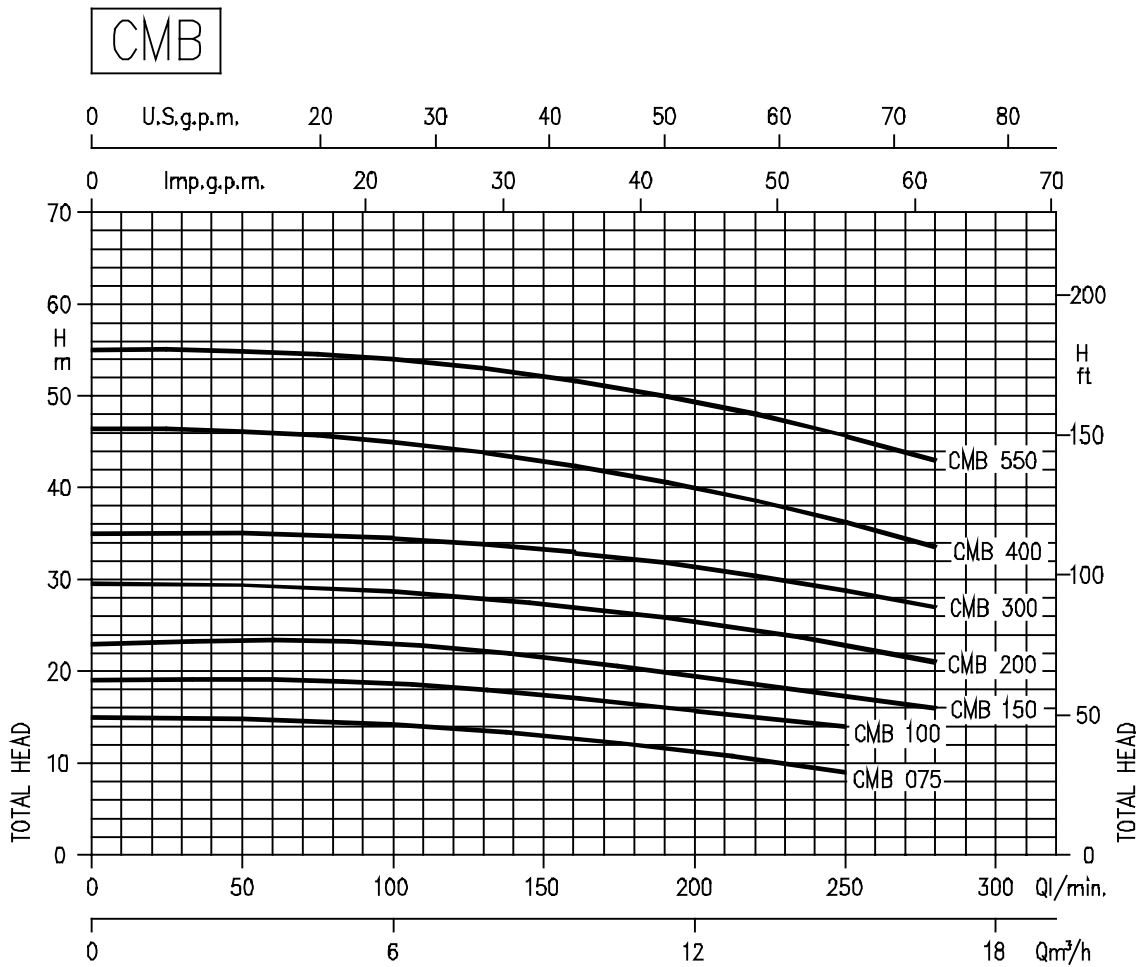
PERFORMANCE CURVES (according to ISO 9906 Annex A)



PERFORMANCE TABLE

Pump type		kW	Capacitor		Absorbed Current (A)			l/min m³/h	Q=Capacity											
Single-phase 230V 50Hz	Single-phase 230V 50Hz		μF	Vc	Single- phase	Three-phase 230V 400V			20	40	60	80	85	90	95	100	110	120	140	
								H=Total head												
CMA 0.50 M	CMA 0.50 T	0,37	10	450	3,2	2,4	1,4	20	17,8	15	12,1	11,2	10,5	-	-	-	-	-		
CMA 0.75 M	CMA 0.75 T	0,55	16	450	4,7	3,2	1,8	31,5	28,2	24	18,9	17,5	-	-	-	-	-	-		
CMA 0.80 M	CMA 0.80 T	0,6	16	450	4,8	3,3	1,9	28	26,1	23,8	20,9	20,1	19,3	18,5	-	-	-	-		
CMA 1.00 M	CMA 1.00 T	0,75	20	450	6,2	4,3	2,5	34,5	32,8	30,6	27,7	26,9	26	25	-	-	-	-		
CMA 1.50 M	CMA 1.50 T	1,1	35	450	9,2	5,7	3,3	40,5	39,6	38,2	36,5	36	35,6	34,9	34,3	33	-	-		
CMA 2.00 M	CMA 2.00 T	1,5	40	450	10,8	7,8	4,5	47	45,8	44,2	42,4	41,9	41,4	40,9	40,3	39,2	38	-		
-	CMA 3.00 T	2,2	-	-	-	9,9	5,7	53	51,8	50,2	48,3	47,8	47,3	46,7	46,2	45	43,7	41		

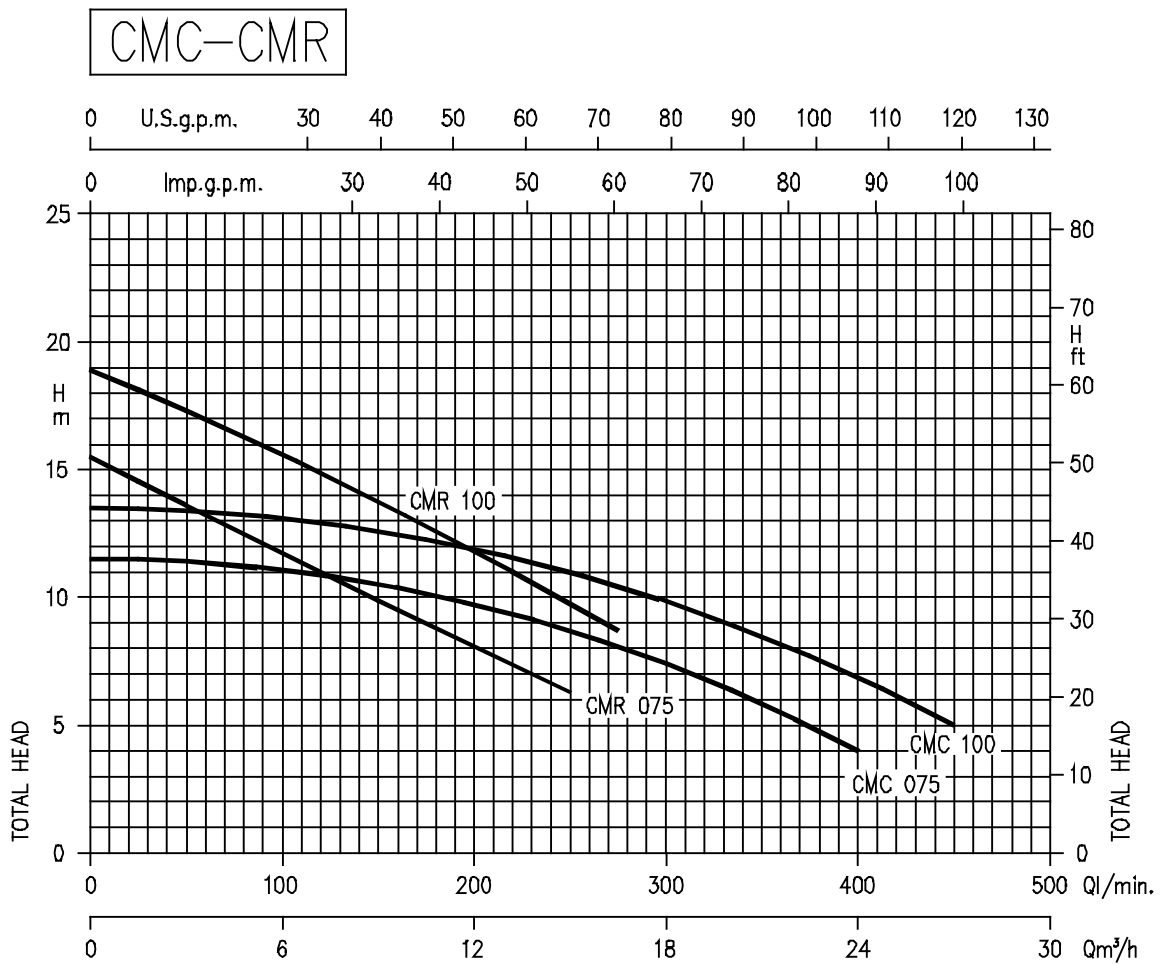
PERFORMANCE CURVES (according to ISO 9906 Annex A)



PERFORMANCE TABLE

Pump type		kW	Capacitor		Absorbed Current (A)			l/min m³/h	Q=Capacity					
Single-phase 230V 50Hz	Three-phase 230/400V 50Hz		µF	V _c	Single-phase	Three-phase 230V 400V			100	140	180	220	250	280
								H=Total head						
CMB 0.75 M	CMB 0.75 T	0,55	14	450	4,5	3,0	1,7	14,2	13,3	12	10,4	9	-	
CMB 1.00 M	CMB 1.00 T	0,75	20	450	6,0	4	2,3	18,4	17,4	16,1	15,2	14	-	
CMB 1.50 M	CMB 1.50 T	1,1	31,5	450	8,5	5,5	3,2	22,4	21,1	19,8	18	17,1	16	
CMB 2.00 M	CMB 2.00 T	1,5	40	450	10,8	7,5	4,3	28,7	27,7	26,3	24,5	22,8	21	
-	CMB 3.00 T	2,2	-	-	-	8,3	4,8	34,5	33,7	32,1	30,3	28,8	27	
-	CMB 4.00 T	3,0	-	-	-	12,5	7,2	45	43,4	41,5	38,4	36,2	33,5	
-	CMB 5.50 T	4,0	-	-	-	16,3	9,4	54	52,3	50,4	48,1	45,7	43	

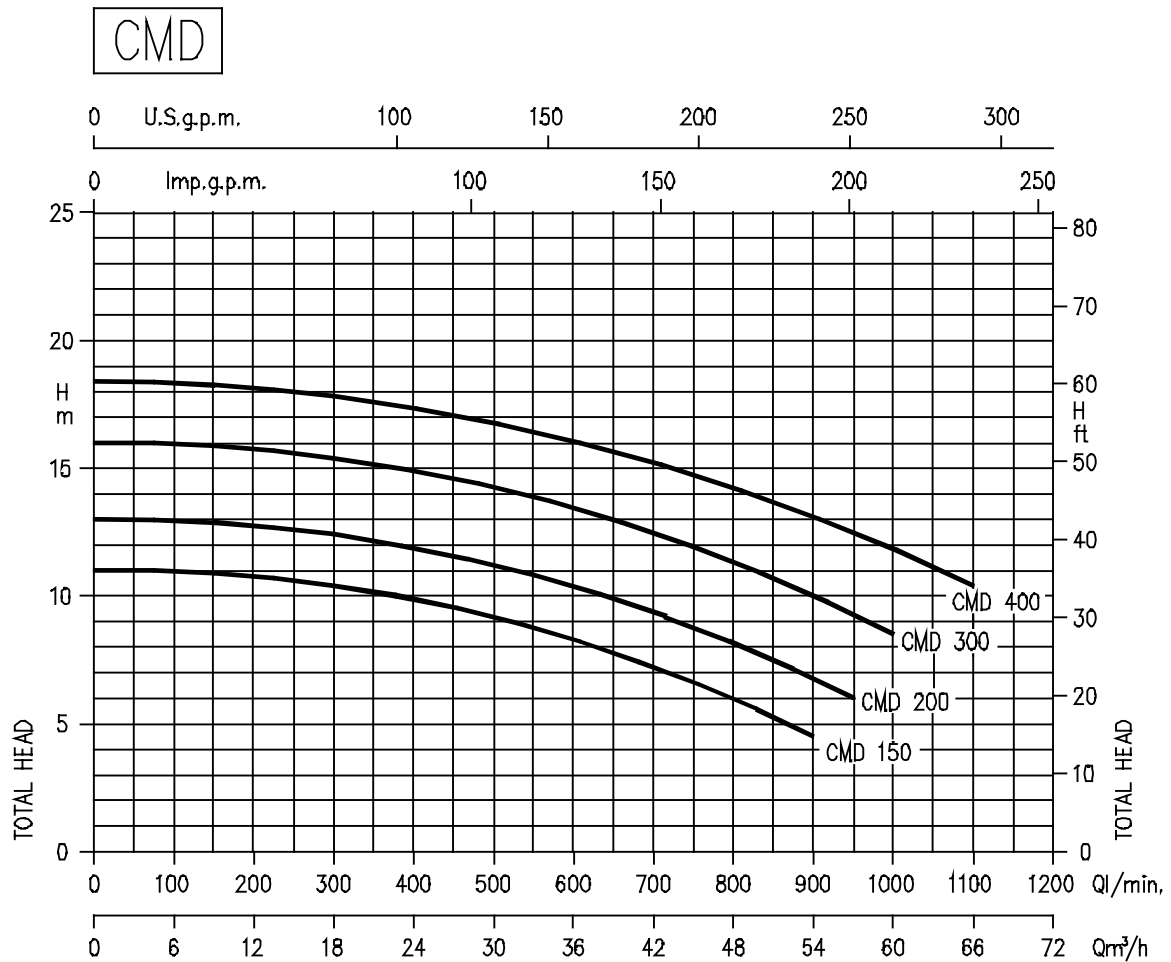
PERFORMANCE CURVES (according to ISO 9906 Annex A)



PERFORMANCE TABLE

Pump type		kW	Capacitor		Corrente as. (A)			l/min m³/h	Q=Capacity								
Single-phase 230V 50Hz	Three-phase 230/400V 50Hz		µF	V _c	Single-phase	Three-phase 230V	400V		50	100	150	200	250	275	350	400	450
CMC 0.75 M	CMC 0.75 T	0,55	14	450	4,2	2,8	1,6	11,4		10,6		8,8		5,9	4	-	
CMC 1.00 M	CMC 1.00 T	0,75	20	450	5,3	3,5	2,0	13,4		12,6		11		8,6	6,8	5	
CMR 0.75 M	CMR 0.75 T	0,55	14	450	4,5	3	1,7	13,6	11,4		8,1	6,3	-				
CMR 1.00 M	CMR 1.00 T	0,75	20	450	5,5	3,6	2,1	17,3	15,4		11,5	9,6	8,7				

PERFORMANCE CURVES (according to ISO 9906 Annex A)



motralec

4 rue Lavoisier . ZA Lavoisier . 95223 HERBLAY CEDEX

Tel. : 01.39.97.65.10 / Fax. : 01.39.97.68.48

Demande de prix / e-mail : service-commercial@motralec.com

www.motralec.com

PERFORMANCE TABLE

Pump type		kW	Capacitor		Absorbed Current (A)			l/min m³/h	Q=Capacity							
Single-phase 230V 50Hz	Three-phase 230/400V 50Hz		µF	V _c	Single-phase	Three-phase 230V	400V		300	400	600	800	900	950	1000	1100
CMD 1.50 M	CMD 1.50 T	1,1	31,5	450	8,9	5,9	3,4	18	24	36	48	54	57	60	66	
CMD 2.00 M	CMD 2.00 T	1,5	40	450	10,8	7,5	4,3	10,4	9,9	8,4	6	4,5	-	-	-	
-	CMD 3.00 T	2,2	-	-	-	9,0	5,2	12,4	11,9	10,5	8,3	6,8	6	-	-	
-	CMD 4.00 T	3,0	-	-	-	12,3	7,1	15,4	14,9	13,5	11,4	10	9,3	8,5	-	
								17,8	17,3	16,1	14,2	13,1	12,5	11,8	10,4	