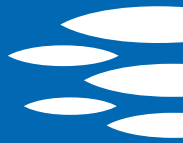


**EBARA**

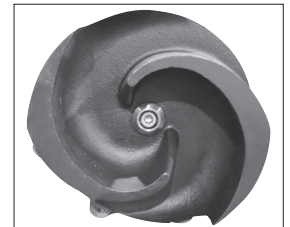
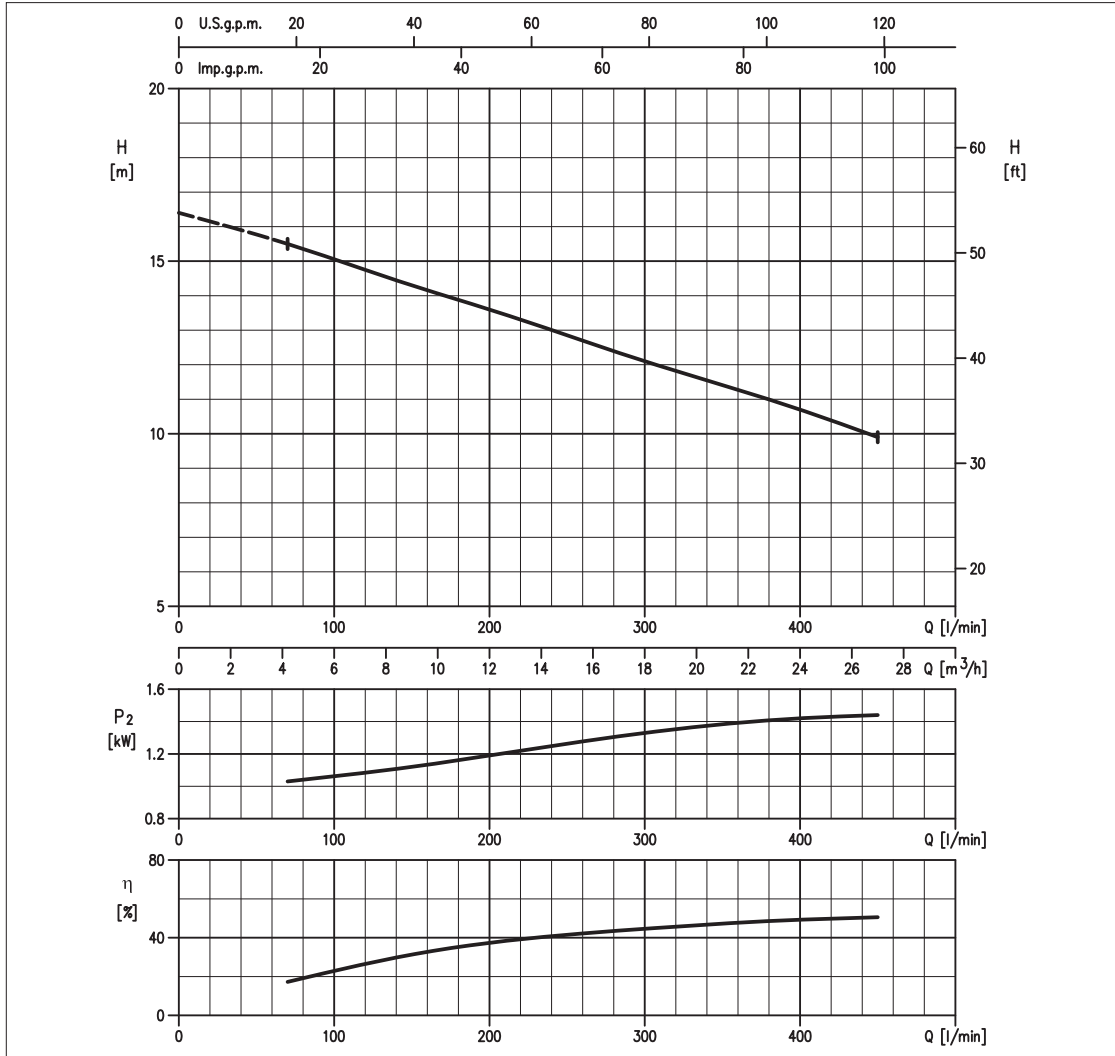
# 65DL51.5



S.C. 04/13 65DL51.5

## BICANALE APERTA OPEN DOUBLE CHANNEL À CANAL OUVERT

### CURVE DI PRESTAZIONE • PERFORMANCE CURVES • COURBES DE PERFORMANCE



### TABELLA PRESTAZIONI • PERFORMANCE TABLE • TABLEAU DE PERFORMANCES

Modello Model Modèle	P <sub>2</sub>		Q = Portata / Flow rate / Débit													
	[HP]	[kW]	70 m <sup>3</sup> /h 4	150 9	200 12	400 24	450 27	600 36	800 48	950 57	1000 60	1200 72	1400 84	1600 96	1800 108	
65DL51.5	2	1.5	15,5	14,3	13,6	10,7	9,9	-	-	-	-	-	-	-	-	

H = Prevalenza / Head / Hauteur manométrique totale [m]

### IDRAULICA • HYDRAULIC • HYDRAULIQUE

Girante Impeller Roue	<b>BICANALE APERTA OPEN DOUBLE CHANNEL À CANAL OUVERT</b>
Mandata Flanges Brides	<b>DN 65 mm</b>
Massimo diametro passaggi liberi Maximum solid diameter Passage libre maximum	<b>DN 46 mm corpi solidi DN 195 mm corpi fibrosi</b>
Temperatura massima del liquido Maximum liquid temperature Température maximale du liquide	<b>40°C</b>
Doppia tenuta meccanica Double mechanical seal Double garniture mécanique	<b>Cer/Carb/NBR SiC/SiC/NBR</b>

### TIPO POMPA • PUMP TYPE • TYPE DE POMPE

Peso Weight Poids	<b>52 kg</b>	Costruzione Construction Construction	<b>GHISA CAST IRON FONTE</b>
-------------------------	--------------	---	--------------------------------------

### MOTORE • MOTOR • MOTEUR

Tensione Power Tension	<b>380 - 415V ±10%, 50 Hz DOL</b>	Cavo Cable Câble	<b>10 m</b>
Avviamento ora Starts per hour Nombre de démarrages par heure	<b>10</b>	P <sub>2</sub>	<b>1.5 kW</b>
Classe di isolamento Insulation class Classe d'isolation	<b>F</b>	Voltaggio	<b>380 V 400 V 415 V</b>
Grado di protezione Protection degree Indice de protection	<b>IP 68</b>	Corrente di avviamento Start Current Ampérage au démarrage	<b>23,7 A 24,5 A 23,6 A</b>
		Corrente 100% Current 100% Ampérage 100%	<b>4,1 A 3,9 A 4,1 A</b>
		Velocità di rotazione (rpm) Rotation speed (rpm) Vitesse de rotation (rpm)	<b>1450</b>

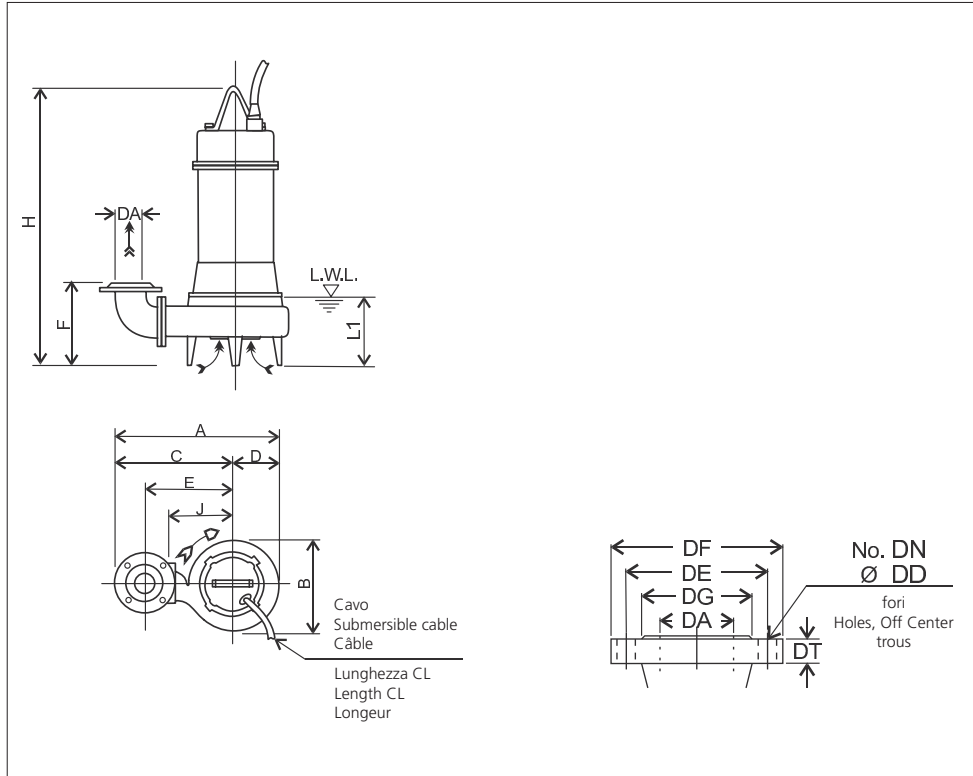


**EBARA**

**65DL51.5**

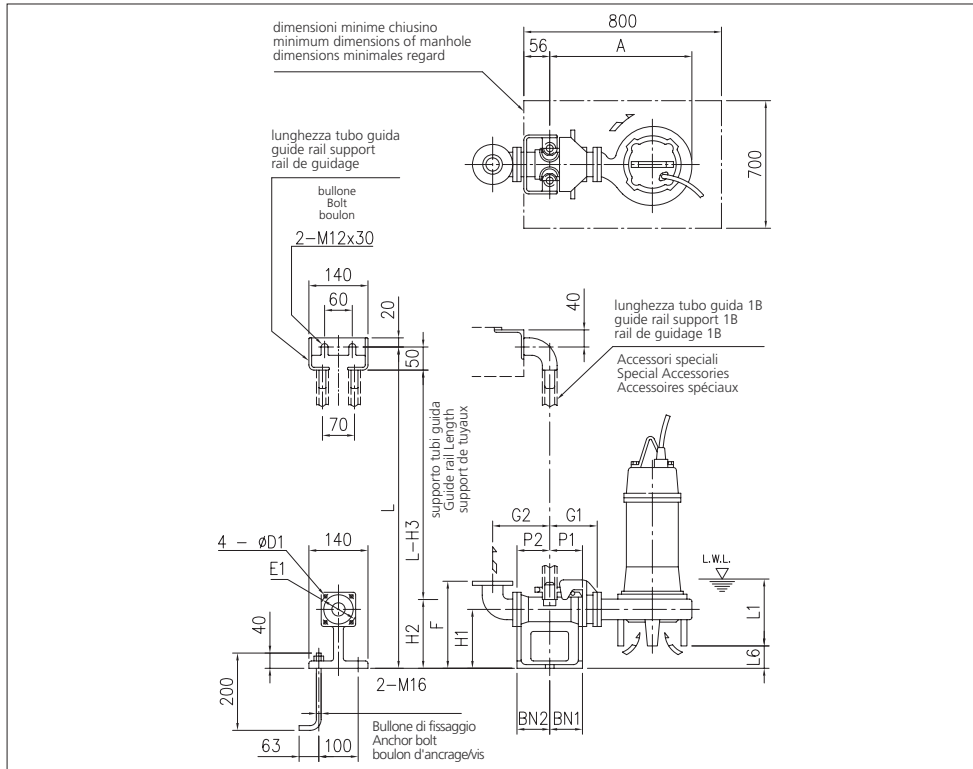


**DIMENSIONI • DIMENSIONS • DIMENSIONS**



**TABELLA DIMENSIONI • DIMENSIONS TABLE • TABLEAU DE DIMENSIONS**

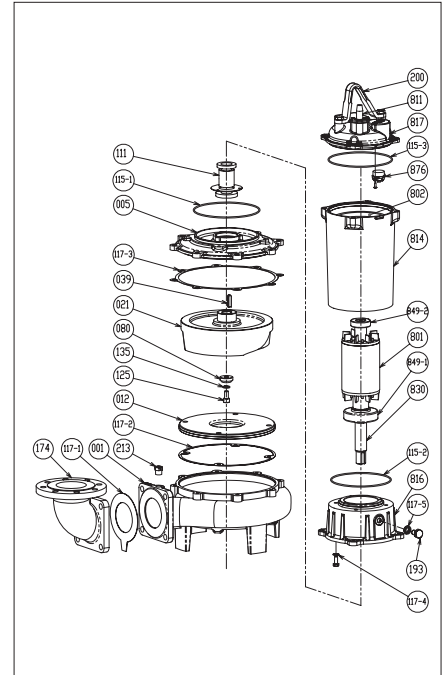
DA	Modello Model Modèle	[kW]	A	B	C	D	E	F	H	J	L1 (*)	E1	Peso Weight Poids [kg]
65	65DL51.5	1.5	497	291	535	144	265	200	576	200	140	10	52



**TABELLA DIMENSIONI QDC • QDC DIMENSIONS TABLE • TABLEAU DE DIMENSIONS QDC**

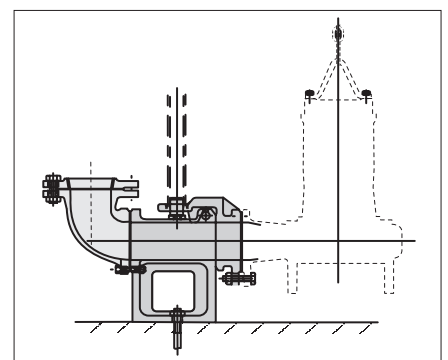
DA	Modello Model Modèle	[kW]	A	P1	P2	G1	G2	F	H1	H2	H3	L1 (*)	L6	BN1	BN2	D1	E1	QDC Mod. [kg]	
65	65DL51.5	1.5	464	75	95	120	160	250	145	190	240	140	50	75	95	12	140	LM65	14

**RICAMBI • REPLACEMENT PARTS • PIÈCES DE RECHANGE**



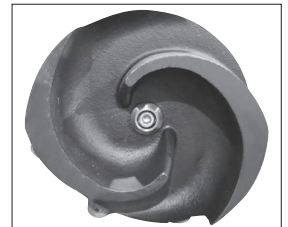
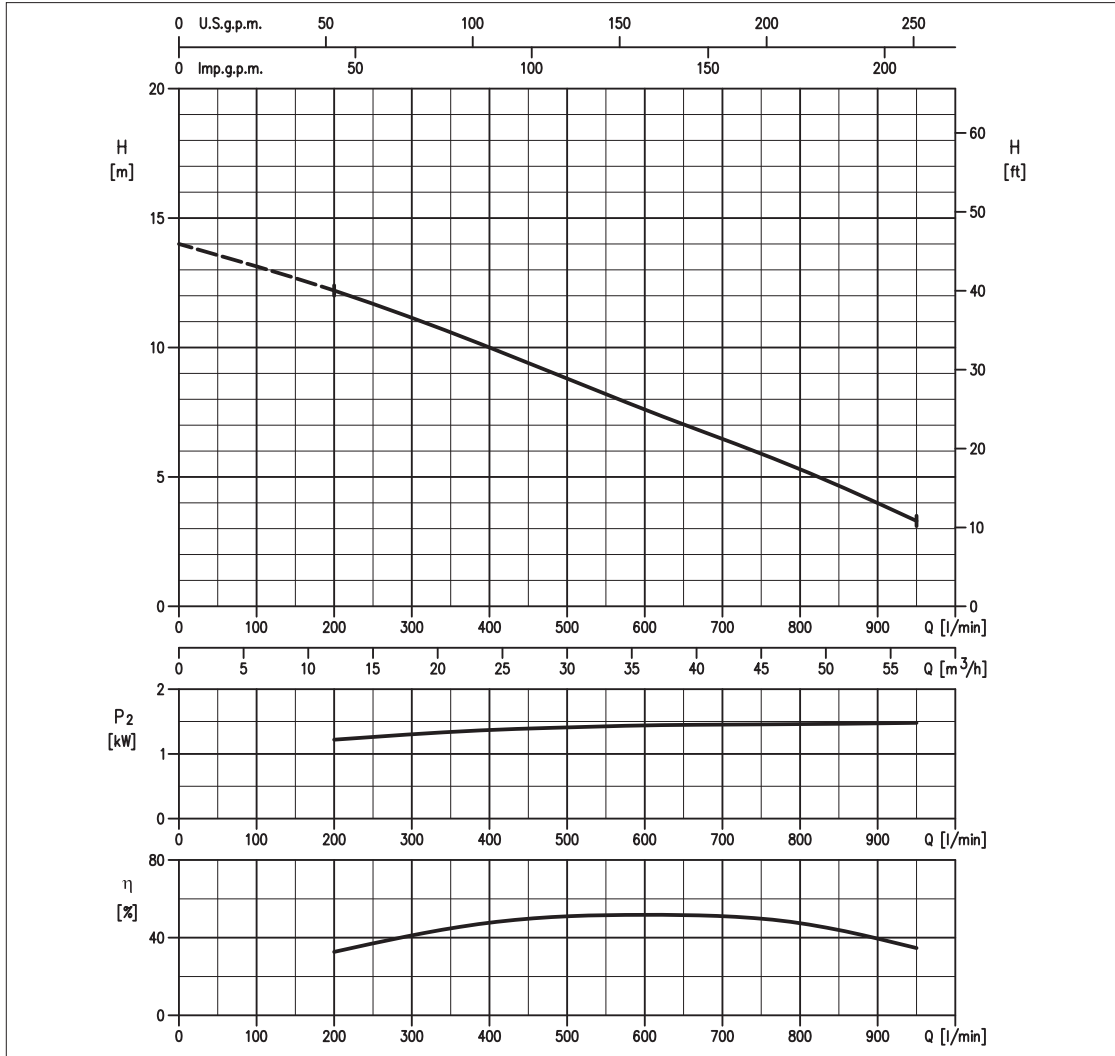
001	Corpo pompa - Pump casing - Corps de la pompe
021	Girante - Impeller - Roue
039	Linguetta - Key - Languette
080	Bussola - Bushing - Bague d'usure
111	Tenuta meccanica - Mechanical seal Garniture mécanique
115-2	Anello OR - O-ring - Bague OR
115-3	Anello OR - O-ring - Bague OR
115-1	Anello OR - O-ring - Bague OR
117-1	Guarnizione - Gasket - Joint
117-2	Guarnizione - Gasket - Joint
117-3	Guarnizione - Gasket - Joint
125	Vite - Screw - Vis
135	Rondella - Washer - Rondelle d'étanchiété
811	Cavo - Cable - Câble
849-1	Cuscinetto - Bearing - Coussinet
849-2	Cuscinetto - Bearing - Coussinet
876	Termoprotettore - Auto cut - Protection thermique

**MODELLO KIT SCIVOLO DISCESA (QDC)  
QDC MODEL  
MODÈLE KIT PIED D'ASSISE (QDC)  
LM65**



**EBARA****80DL51.5**

S.C. 04/13 80DL51.5

**BICANALE APERTA  
OPEN DOUBLE CHANNEL  
À CANAL OUVERT****CURVE DI PRESTAZIONE • PERFORMANCE CURVES • COURBES DE PERFORMANCE****TABELLA PRESTAZIONI • PERFORMANCE TABLE • TABLEAU DE PERFORMANCES**

Modello Model Modèle	P <sub>2</sub>		Q = Portata / Flow rate / Débit												
	[HP]	[kW]	l/min 70 m <sup>3</sup> /h 4	150 9	200 12	400 24	450 27	600 36	800 48	950 57	1000 60	1200 72	1400 84	1600 96	1800 108
80DL51.5	2	1.5	-	-	12,2	10,0	9,4	7,6	5,3	3,3	-	-	-	-	-

H = Prevalenza / Head / Hauteur manométrique totale [m]

**IDRAULICA • HYDRAULIC • HYDRAULIQUE**

Girante Impeller Roue	<b>BICANALE APERTA OPEN DOUBLE CHANNEL À CANAL OUVERT</b>
Mandata Flanges Brides	<b>DN 80 mm</b>
Massimo diametro passaggi liberi Maximum solid diameter Passage libre maximum	<b>DN 46 mm corpi solidi DN 240 mm corpi fibrosi</b>
Temperatura massima del liquido Maximum liquid temperature Température maximale du liquide	<b>40°C</b>
Doppia tenuta meccanica Double mechanical seal Double garniture mécanique	<b>Cer/Carb/NBR SiC/SiC/NBR</b>

**TIPO POMPA • PUMP TYPE • TYPE DE POMPE**

Peso Weight Poids	<b>55 kg</b>	Costruzione Construction Construction	<b>GHISA CAST IRON FONTE</b>
-------------------------	--------------	---	--------------------------------------

**MOTORE • MOTOR • MOTEUR**

Tensione Power Tension	<b>380 - 415V ±10%, 50 Hz DOL</b>	Cavo Cable Câble	<b>10 m</b>
Avviamento ora Starts per hour Nombre de démarrages par heure	<b>10</b>	P <sub>2</sub>	<b>1.5 kW</b>
Classe di isolamento Insulation class Classe d'isolation	<b>F</b>	Voltaggio	<b>380 V 400 V 415 V</b>
Grado di protezione Protection degree Indice de protection	<b>IP 68</b>	Corrente di avviamento Start Current Ampérage au démarrage	<b>23,7 A 24,5 A 23,6 A</b>
		Corrente 100% Current 100% Ampérage 100%	<b>4,1 A 3,9 A 4,1 A</b>
		Velocità di rotazione (rpm) Rotation speed (rpm) Vitesse de rotation (rpm)	<b>1450</b>

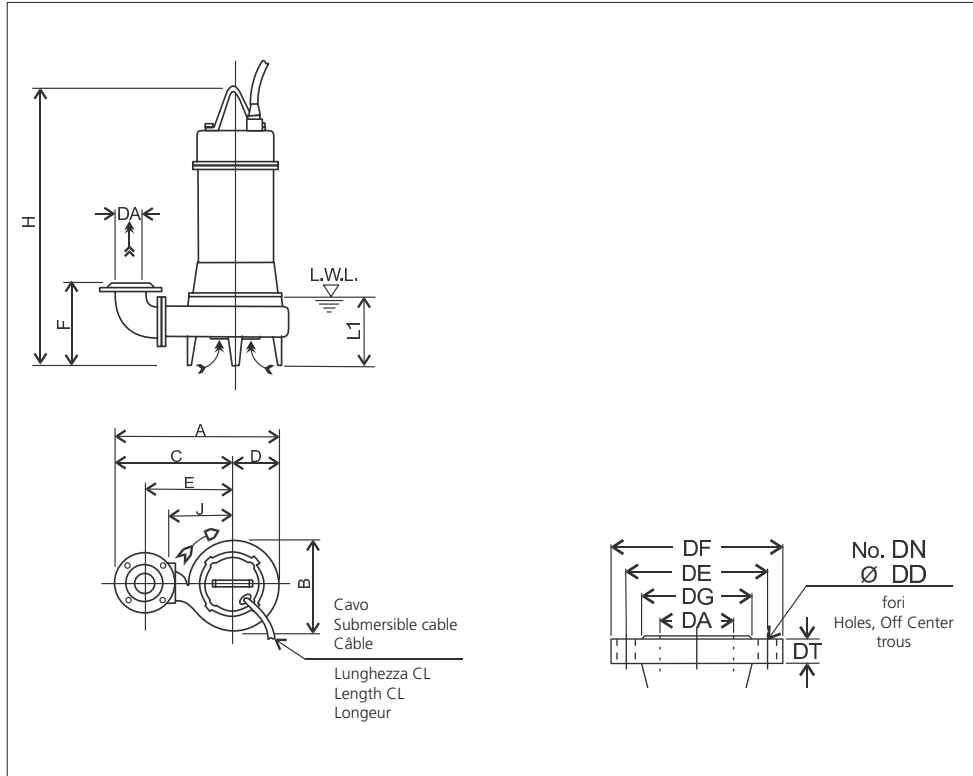


**EBARA**

**80DL51.5**

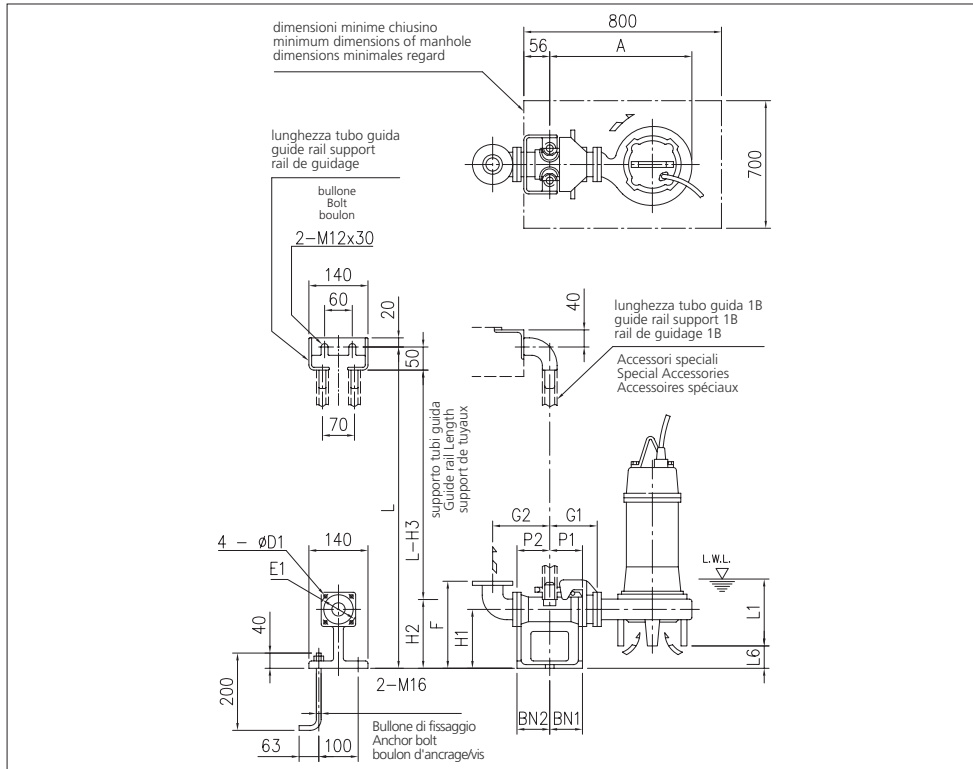


**DIMENSIONI • DIMENSIONS • DIMENSIONS**



**TABELLA DIMENSIONI • DIMENSIONS TABLE • TABLEAU DE DIMENSIONS**

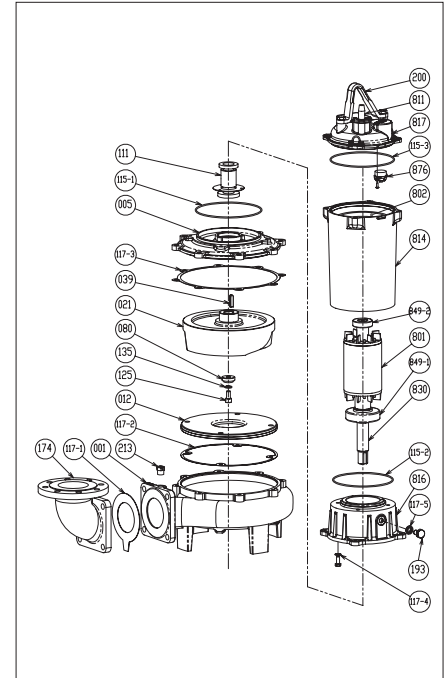
DA	Modello Model Modèle	[kW]	A	B	C	D	E	F	H	J	L1 (*)	E1	Peso Weight Poids [kg]
80	80DL51.5	1.5	524	292	378	146	285	220	597	210	165	10	55



**TABELLA DIMENSIONI QDC • QDC DIMENSIONS TABLE • TABLEAU DE DIMENSIONS QDC**

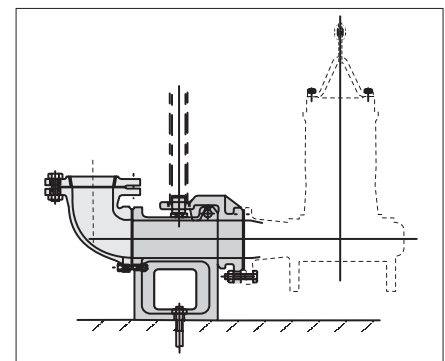
DA	Modello Model Modèle	[kW]	A	P1	P2	G1	G2	F	H1	H2	H3	L1 (*)	L6	BN1	BN2	D1	E1	QDC Mod. [kg]	
80	80DL51.5	1.5	481	75	90	125	165	285	175	230	280	165	65	75	90	15	155	LM80	17

**RICAMBI • REPLACEMENT PARTS • PIÈCES DE RECHANGE**



001	Corpo pompa - Pump casing - Corps de la pompe
021	Girante - Impeller - Roue
039	Linguetta - Key - Languette
080	Bussola - Bushing - Bague d'usure
111	Tenuta meccanica - Mechanical seal Garniture mécanique
115-2	Anello OR - O-ring - Bague OR
115-3	Anello OR - O-ring - Bague OR
115-1	Anello OR - O-ring - Bague OR
117-1	Guarnizione - Gasket - Joint
117-2	Guarnizione - Gasket - Joint
117-3	Guarnizione - Gasket - Joint
125	Vite - Screw - Vis
135	Rondella - Washer - Rondelle d'étanchiété
811	Cavo - Cable - Câble
849-1	Cuscinetto - Bearing - Coussinet
849-2	Cuscinetto - Bearing - Coussinet
876	Termoprotettore - Auto cut - Protection thermique

**MODELLO KIT SCIVOLO DISCESA (QDC)  
QDC MODEL  
MODÈLE KIT PIED D'ASSISE (QDC)  
LM80**





**EBARA**

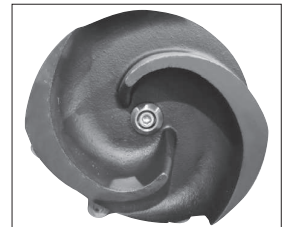
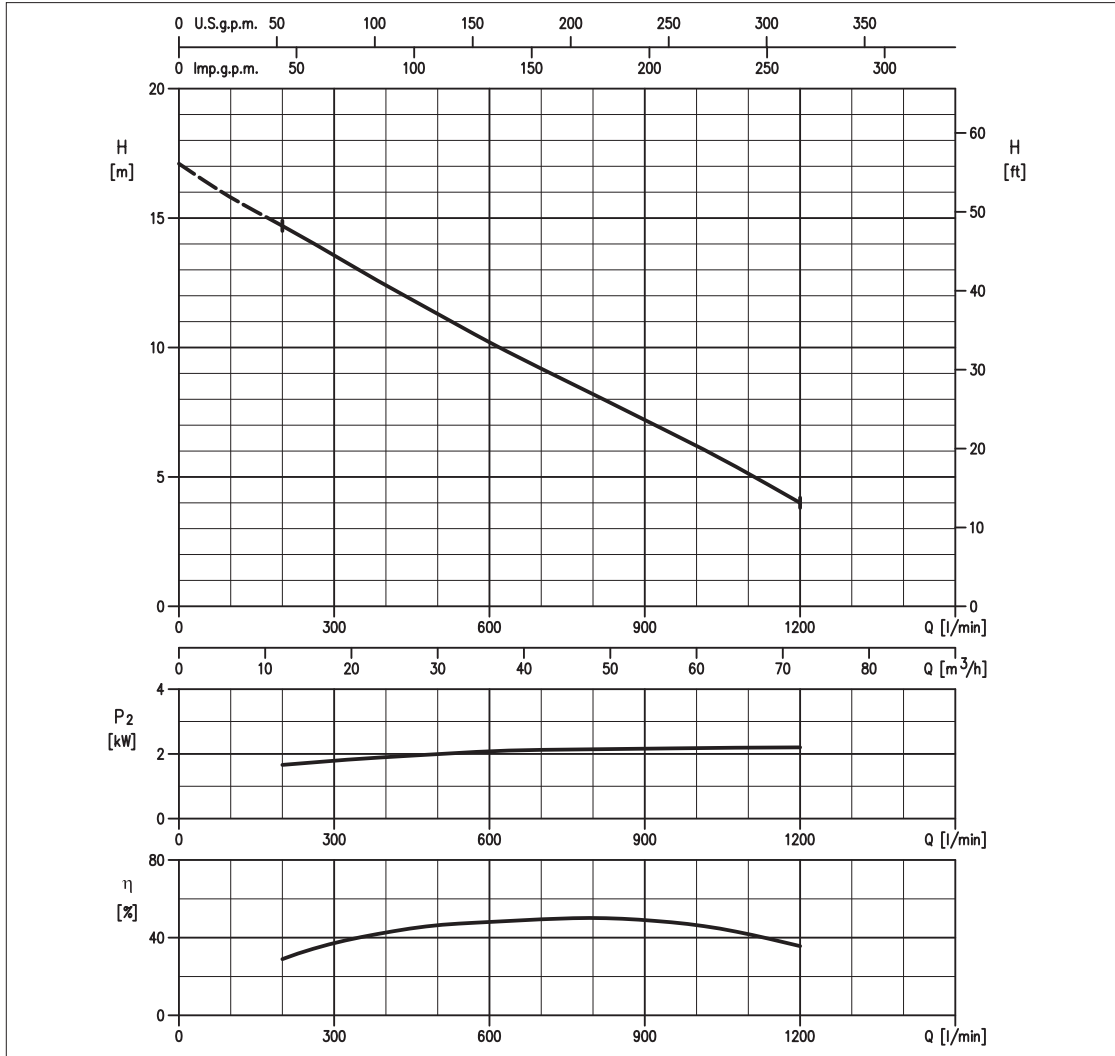
# 80DL52.2



S.C. 04/13 80DL52.2

## BICANALE APERTA OPEN DOUBLE CHANNEL À CANAL OUVERT

### CURVE DI PRESTAZIONE • PERFORMANCE CURVES • COURBES DE PERFORMANCE



### TABELLA PRESTAZIONI • PERFORMANCE TABLE • TABLEAU DE PERFORMANCES

Modello Model Modèle	P <sub>2</sub>		Q = Portata / Flow rate / Débit												
	[HP]	[kW]	l/min 70 m <sup>3</sup> /h 4	150 9	200 12	400 24	450 27	600 36	800 48	950 57	1000 60	1200 72	1400 84	1600 96	1800 108
80DL52.2	3	2.2	-	-	14,7	12,4	11,8	10,2	8,2	6,7	6,2	4,0	-	-	-

H = Prevalenza / Head / Hauteur manométrique totale [m]

### IDRAULICA • HYDRAULIC • HYDRAULIQUE

Girante Impeller Roue	<b>BICANALE APERTA OPEN DOUBLE CHANNEL À CANAL OUVERT</b>
Mandata Flanges Brides	<b>DN 80 mm</b>
Massimo diametro passaggi liberi Maximum solid diameter Passage libre maximum	<b>DN 46 mm corpi solidi DN 240 mm corpi fibrosi</b>
Temperatura massima del liquido Maximum liquid temperature Température maximale du liquide	<b>40°C</b>
Doppia tenuta meccanica Double mechanical seal Double garniture mécanique	<b>Cer/Carb/NBR SiC/SiC/NBR</b>

### TIPO POMPA • PUMP TYPE • TYPE DE POMPE

Peso Weight Poids	<b>67 kg</b>	Costruzione Construction Construction	<b>GHISA CAST IRON FONTE</b>
-------------------------	--------------	---	--------------------------------------

### MOTORE • MOTOR • MOTEUR

Tensione Power Tension	<b>380 - 415V ±10%, 50 Hz DOL</b>	Cavo Cable Câble	<b>10 m</b>
Avviamento ora Starts per hour Nombre de démarrages par heure	<b>10</b>	P <sub>2</sub>	<b>2.2 kW</b>
Classe di isolamento Insulation class Classe d'isolation	<b>F</b>	Voltaggio	<b>380 V 400 V 415 V</b>
Grado di protezione Protection degree Indice de protection	<b>IP 68</b>	Corrente di avviamento Start Current Ampérage au démarrage	<b>29,3 A 30 A 32 A</b>
		Corrente 100% Current 100% Ampérage 100%	<b>5,7 A 5,2 A 5,2 A</b>
		Velocità di rotazione (rpm) Rotation speed (rpm) Vitesse de rotation (rpm)	<b>1450</b>

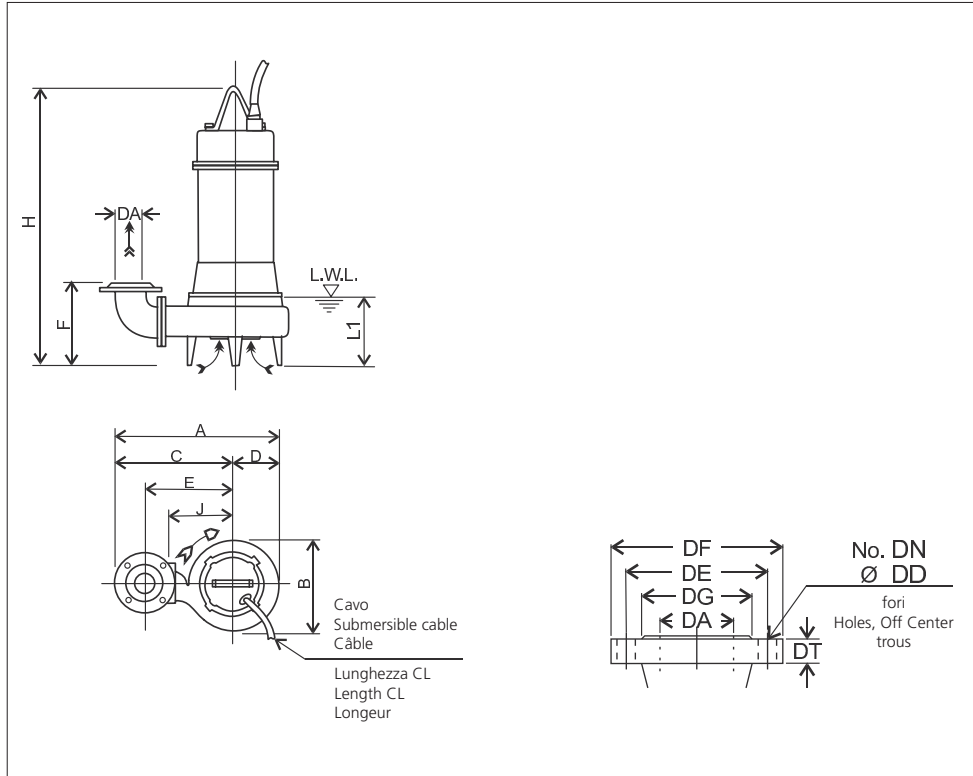


**EBARA**

**80DL52.2**

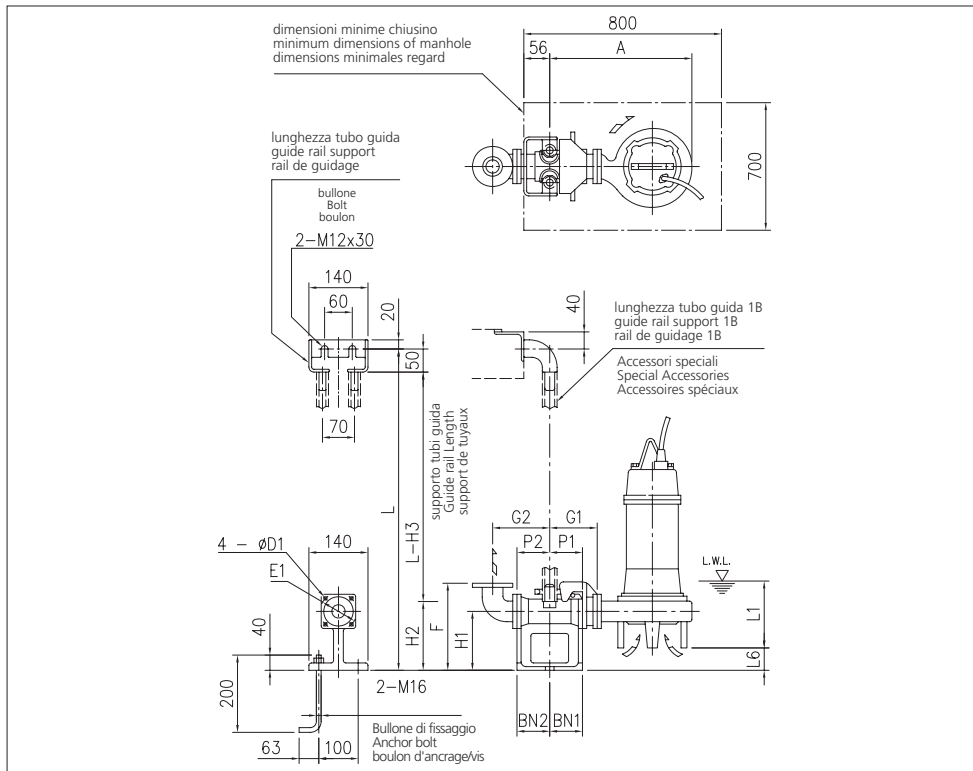


**DIMENSIONI • DIMENSIONS • DIMENSIONS**



**TABELLA DIMENSIONI • DIMENSIONS TABLE • TABLEAU DE DIMENSIONS**

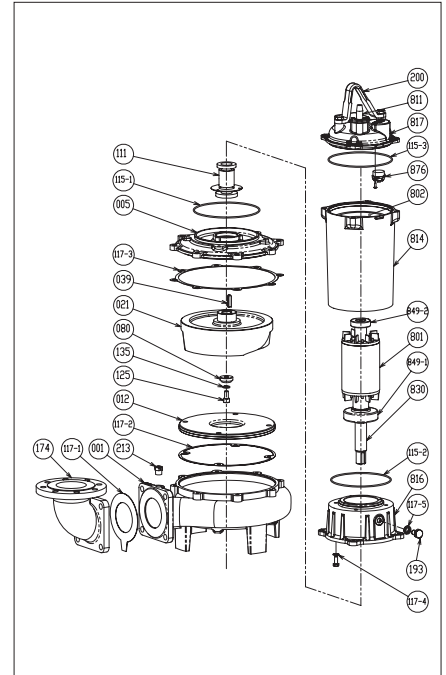
DA	Modello Model Modèle	[kW]	A	B	C	D	E	F	H	J	L1 (*)	E1	Peso Weight Poids [kg]
80	80DL52.2	2.2	542	308	388	154	295	220	654	220	165	10	67



**TABELLA DIMENSIONI QDC • QDC DIMENSIONS TABLE • TABLEAU DE DIMENSIONS QDC**

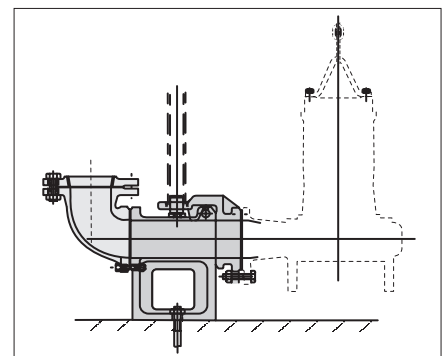
DA	Modello Model Modèle	[kW]	A	P1	P2	G1	G2	F	H1	H2	H3	L1 (*)	L6	BN1	BN2	D1	E1	QDC Mod. [kg]	
80	80DL52.2	2.2	499	75	90	125	165	285	175	230	280	165	65	75	90	15	155	LM80	17

**RICAMBI • REPLACEMENT PARTS • PIÈCES DE RECHANGE**



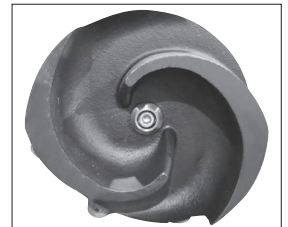
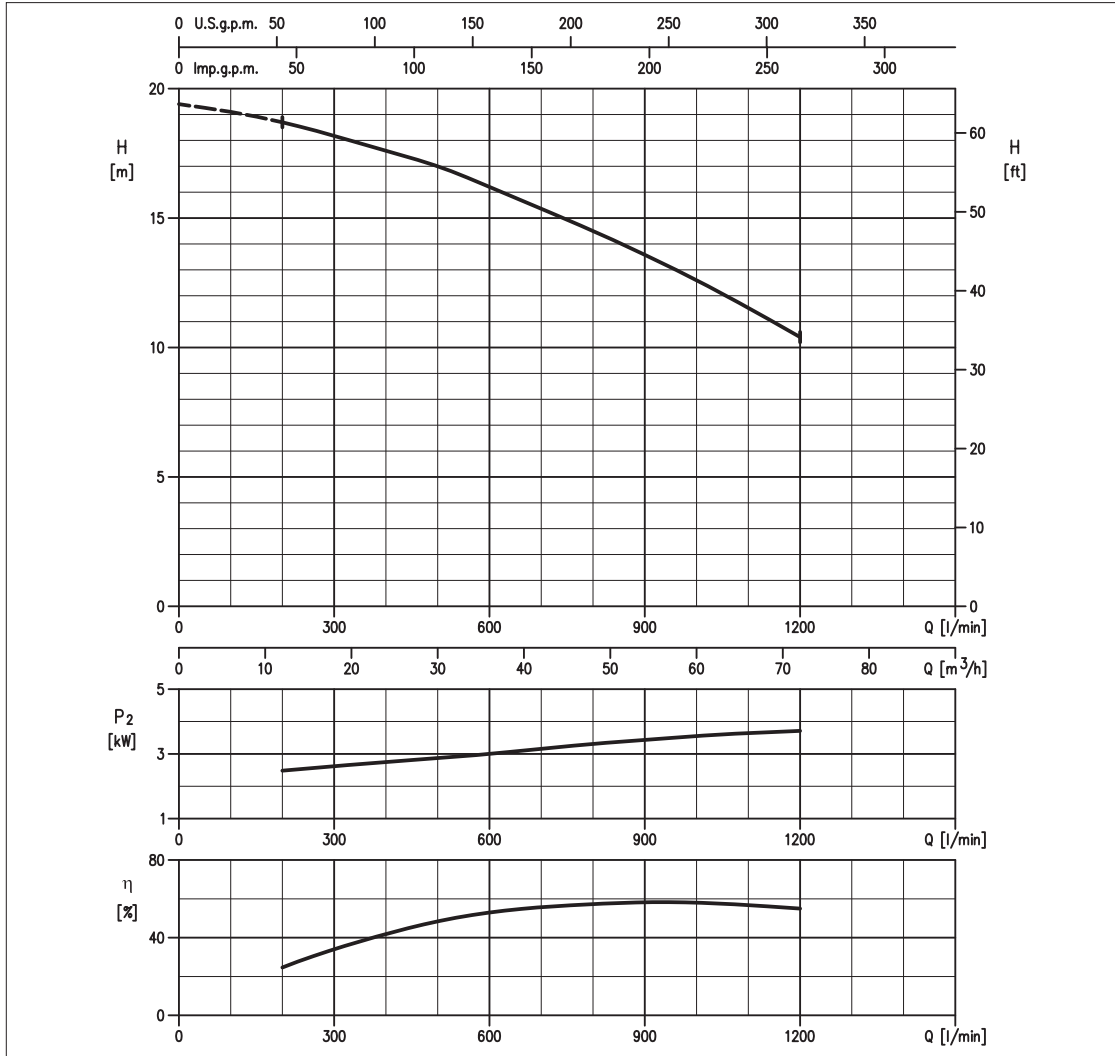
001	Corpo pompa - Pump casing - Corps de la pompe
021	Girante - Impeller - Roue
039	Linguetta - Key - Languette
080	Bussola - Bushing - Bague d'usure
111	Tenuta meccanica - Mechanical seal Garniture mécanique
115-2	Anello OR - O-ring - Bague OR
115-3	Anello OR - O-ring - Bague OR
115-1	Anello OR - O-ring - Bague OR
117-1	Guarnizione - Gasket - Joint
117-2	Guarnizione - Gasket - Joint
117-3	Guarnizione - Gasket - Joint
125	Vite - Screw - Vis
135	Rondella - Washer - Rondelle d'étanchiété
811	Cavo - Cable - Câble
849-1	Cuscinetto - Bearing - Coussinet
849-2	Cuscinetto - Bearing - Coussinet
876	Termoprotettore - Auto cut - Protection thermique

**MODELLO KIT SCIVOLO DISCESA (QDC)  
QDC MODEL  
MODÈLE KIT PIED D'ASSISE (QDC)  
LM80**



**EBARA****80DL53.7**

S.C. 04/13 80DL53.7

**BICANALE APERTA  
OPEN DOUBLE CHANNEL  
À CANAL OUVERT****CURVE DI PRESTAZIONE • PERFORMANCE CURVES • COURBES DE PERFORMANCE****TABELLA PRESTAZIONI • PERFORMANCE TABLE • TABLEAU DE PERFORMANCES**

Modello Model Modèle	P <sub>2</sub>		Q = Portata / Flow rate / Débit												
	[HP]	[kW]	l/min 70 m <sup>3</sup> /h 4	150 9	200 12	400 24	450 27	600 36	800 48	950 57	1000 60	1200 72	1400 84	1600 96	1800 108
80DL53.7	5	3.7	-	-	18,7	17,6	17,3	16,2	14,5	13,1	12,6	10,4	-	-	-

H = Prevalenza / Head / Hauteur manométrique totale [m]

**IDRAULICA • HYDRAULIC • HYDRAULIQUE**

Girante Impeller Roue	<b>BICANALE APERTA OPEN DOUBLE CHANNEL À CANAL OUVERT</b>
Mandata Flanges Brides	<b>DN 80 mm</b>
Massimo diametro passaggi liberi Maximum solid diameter Passage libre maximum	<b>DN 46 mm corpi solidi DN 240 mm corpi fibrosi</b>
Temperatura massima del liquido Maximum liquid temperature Température maximale du liquide	<b>40°C</b>
Doppia tenuta meccanica Double mechanical seal Double garniture mécanique	<b>Cer/Carb/NBR SiC/SiC/NBR</b>

**TIPO POMPA • PUMP TYPE • TYPE DE POMPE**

Peso Weight Poids	<b>75 kg</b>	Costruzione Construction Construction	<b>GHISA CAST IRON FONTE</b>
-------------------------	--------------	---	--------------------------------------

**MOTORE • MOTOR • MOTEUR**

Tensione Power Tension	<b>380 - 415V ±10%, 50 Hz DOL</b>	Cavo Cable Câble	<b>10 m</b>
Avviamento ora Starts per hour Nombre de démarrages par heure	<b>10</b>	P <sub>2</sub>	<b>3.7 kW</b>
Classe di isolamento Insulation class Classe d'isolation	<b>F</b>	Voltaggio	<b>380 V 400 V 415 V</b>
Grado di protezione Protection degree Indice de protection	<b>IP 68</b>	Corrente di avviamento Start Current Ampérage au démarrage	<b>49,4 A 47,5 A 49 A</b>
		Corrente 100% Current 100% Ampérage 100%	<b>8,4 A 8,3 A 7,6 A</b>
		Velocità di rotazione (rpm) Rotation speed (rpm) Vitesse de rotation (rpm)	<b>1450</b>

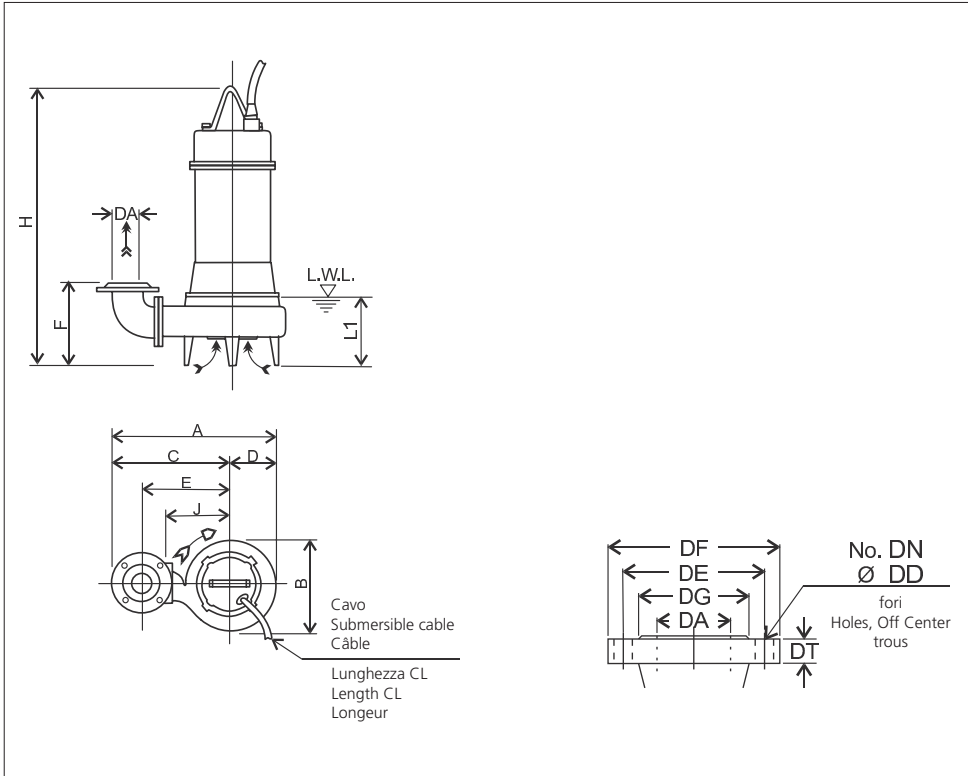


**EBARA**

**80DL53.7**

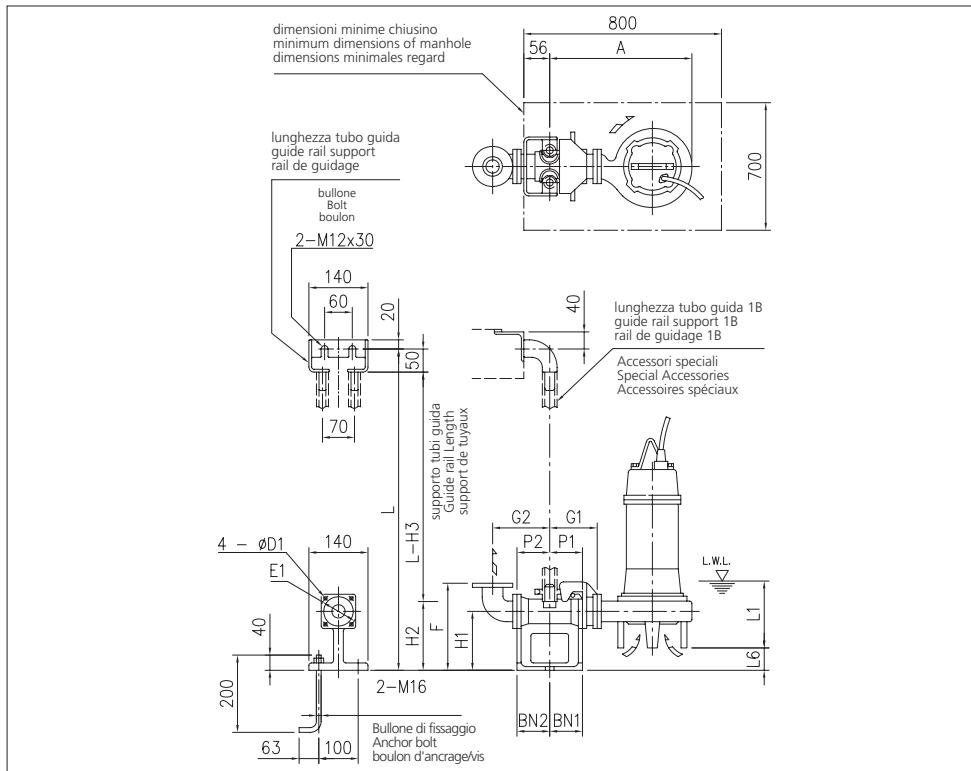


**DIMENSIONI • DIMENSIONS • DIMENSIONS**



**TABELLA DIMENSIONI • DIMENSIONS TABLE • TABLEAU DE DIMENSIONS**

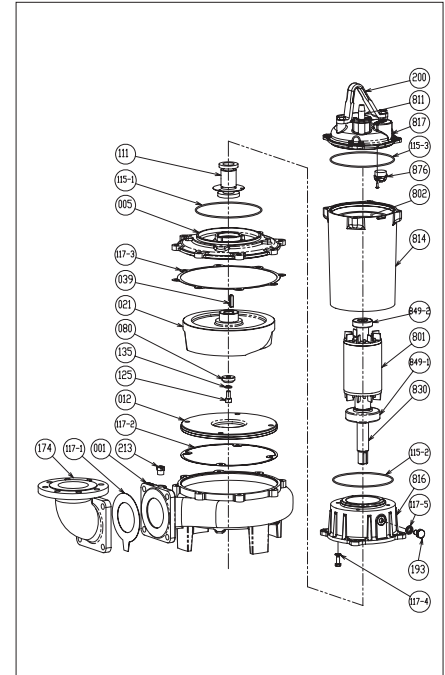
DA	Modello Model Modèle	[kW]	A	B	C	D	E	F	H	J	L1 (*)	E1	Peso Weight Poids [kg]
80	80DL53.7	3.7	567	328	403	164	310	220	687	235	165	10	75



**TABELLA DIMENSIONI QDC • QDC DIMENSIONS TABLE • TABLEAU DE DIMENSIONS QDC**

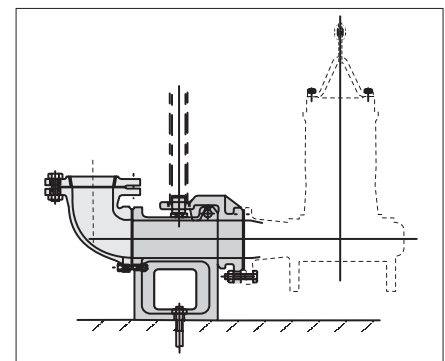
DA	Modello Model Modèle	[kW]	A	P1	P2	G1	G2	F	H1	H2	H3	L1 (*)	L6	BN1	BN2	D1	E1	QDC Mod. [kg]	
80	80DL53.7	3.7	524	75	90	125	165	285	175	230	280	165	65	75	90	15	155	LM80	17

**RICAMBI • REPLACEMENT PARTS • PIÈCES DE RECHANGE**



001	Corpo pompa - Pump casing - Corps de la pompe
021	Girante - Impeller - Roue
039	Linguetta - Key - Languette
080	Bussola - Bushing - Bague d'usure
111	Tenuta meccanica - Mechanical seal Garniture mécanique
115-2	Anello OR - O-ring - Bague OR
115-3	Anello OR - O-ring - Bague OR
115-1	Anello OR - O-ring - Bague OR
117-1	Guarnizione - Gasket - Joint
117-2	Guarnizione - Gasket - Joint
117-3	Guarnizione - Gasket - Joint
125	Vite - Screw - Vis
135	Rondella - Washer - Rondelle d'étanchiété
811	Cavo - Cable - Câble
849-1	Cuscinetto - Bearing - Coussinet
849-2	Cuscinetto - Bearing - Coussinet
876	Termoprotettore - Auto cut - Protection thermique

**MODELLO KIT SCIVOLO DISCESA (QDC)  
QDC MODEL  
MODÈLE KIT PIED D'ASSISE (QDC)  
LM80**



**EBARA**

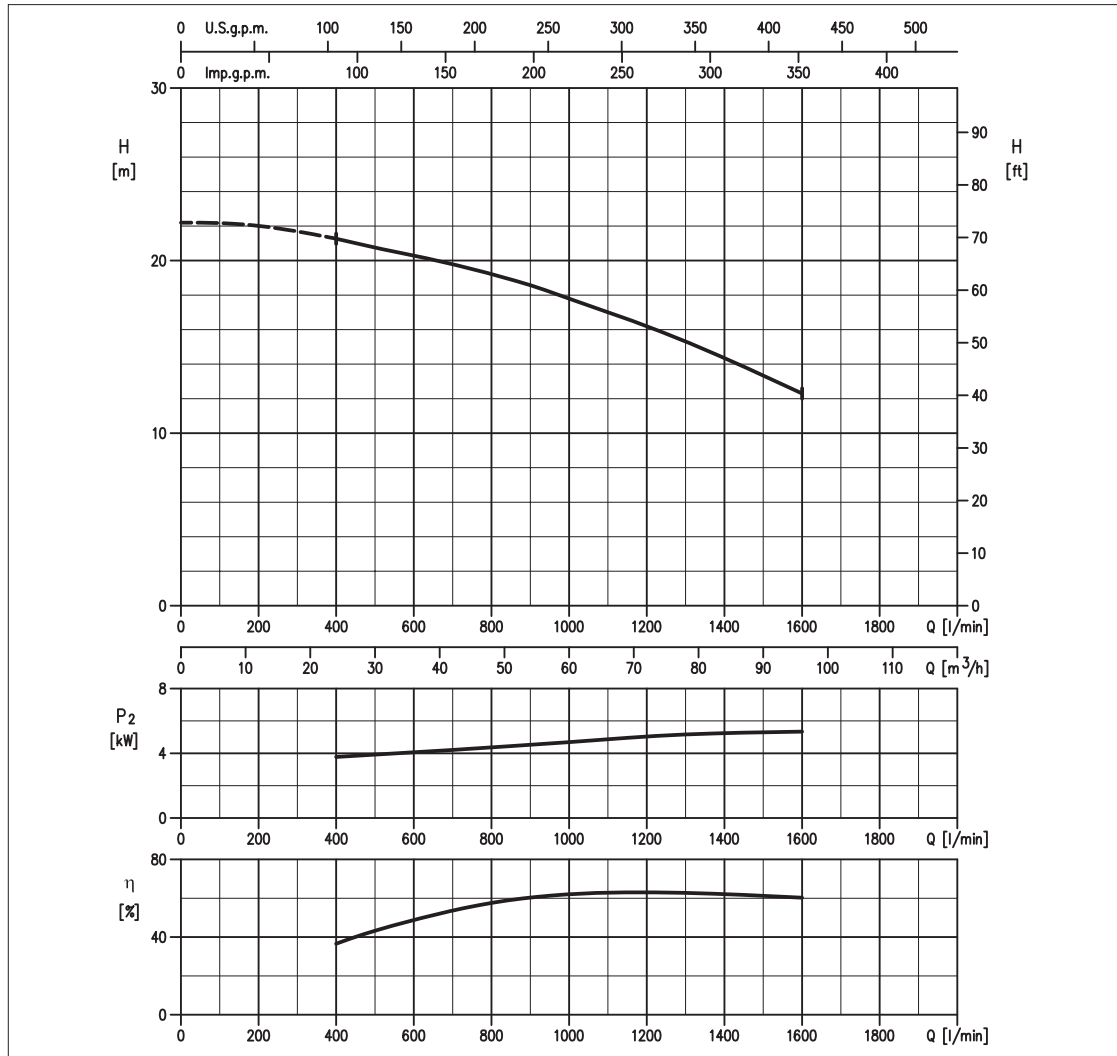
# 80DLC55.5



## GIRANTE ANTI-INTASAMENTO SEMIAPERTA NON CLOG SEMI OPEN IMBOUCHABLE SEMI OUVERTE

S.C. 04/13 80DLC55.5

### CURVE DI PRESTAZIONE • PERFORMANCE CURVES • COURBES DE PERFORMANCE



### TABELLA PRESTAZIONI • PERFORMANCE TABLE • TABLEAU DE PERFORMANCES

Modello Model Modèle	P <sub>2</sub>		Q = Portata / Flow rate / Débit												
	[HP]	[kW]	70 m <sup>3</sup> /h 4	150 9	200 12	400 24	450 27	600 36	800 48	950 57	1000 60	1200 72	1400 84	1600 96	1800 108
80DLC55.5	7,5	5.5	-	-	-	21,1	20,9	20,2	19,2	18,2	17,8	16,2	14,4	12,3	-

H = Prevalenza / Head / Hauteur manometrique totale [m]

### IDRAULICA • HYDRAULIC • HYDRAULIQUE

Girante Impeller Roue	<b>GIRANTE ANTI-INTASAMENTO SEMIAPERTA NON CLOG SEMI OPEN IMBOUCHABLE SEMI OUVERTE</b>
Mandata Flanges Brides	<b>DN 80 mm</b>
Massimo diametro passaggi liberi Maximum solid diameter Passage libre maximum	<b>DN 46 mm corpi solidi DN 240 mm corpi fibrosi</b>
Temperatura massima del liquido Maximum liquid temperature Température maximale du liquide	<b>40°C</b>
Doppia tenuta meccanica Double mechanical seal Double garniture mécanique	<b>Cer/Carb/NBR SiC/SiC/NBR</b>

### TIPO POMPA • PUMP TYPE • TYPE DE POMPE

Peso Weight Poids	<b>134 kg</b>	Costruzione Construction Construction	<b>GHISA CAST IRON FONTE</b>
-------------------------	---------------	---	--------------------------------------

### MOTORE • MOTOR • MOTEUR

Tensione Power Tension	<b>380 - 415V ±10%, 50 Hz DOL</b>	Cavo Cable Câble	<b>10 m</b>
Avviamento ora Starts per hour Nombre de démarrages par huere	<b>10</b>	P <sub>2</sub>	<b>5.5 kW</b>
Classe di isolamento Insulation class Classe d'isolation	<b>F</b>	Voltaggio	<b>380 V 400 V 415 V</b>
Grado di protezione Protection degree Indice de protection	<b>IP 68</b>	Corrente di avviamento Start Current Ampérage au démarrage	<b>81 A 70 A 74 A</b>
		Corrente 100% Current 100% Ampérage 100%	<b>11,7 A 11,3 A 10,7 A</b>
		Velocità di rotazione (rpm) Rotation speed (rpm) Vitesse de rotation (rpm)	<b>1450</b>

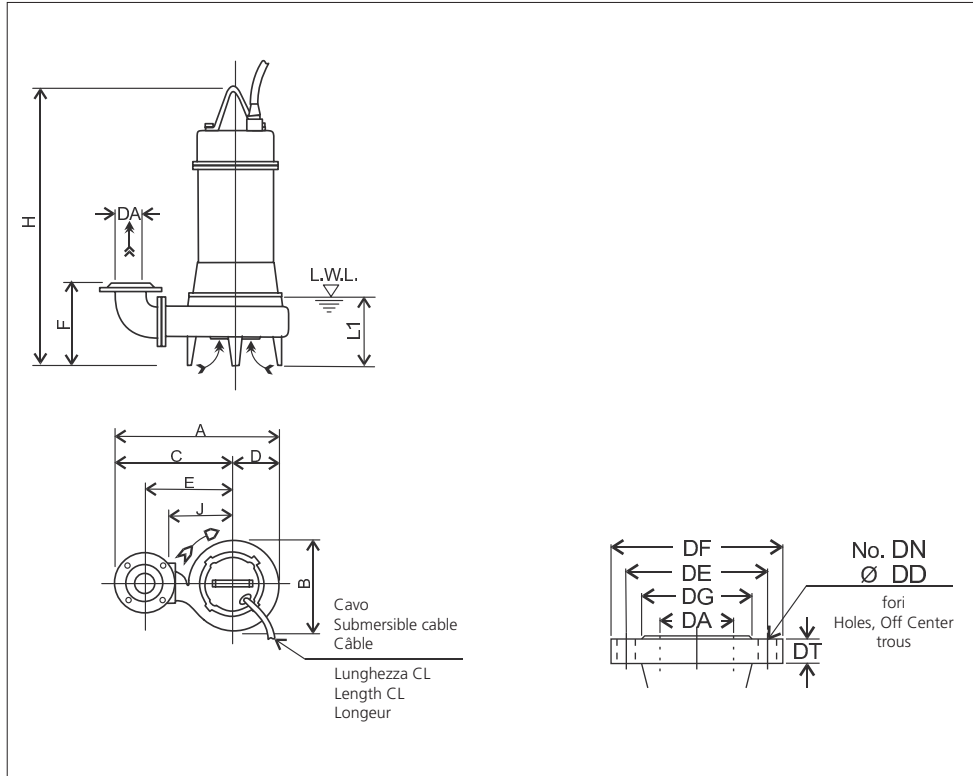


**EBARA**

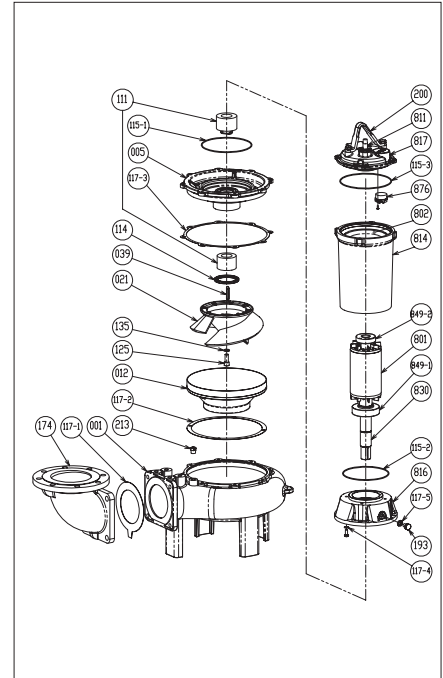
**80DLC55.5**



**DIMENSIONI • DIMENSIONS • DIMENSIONS**



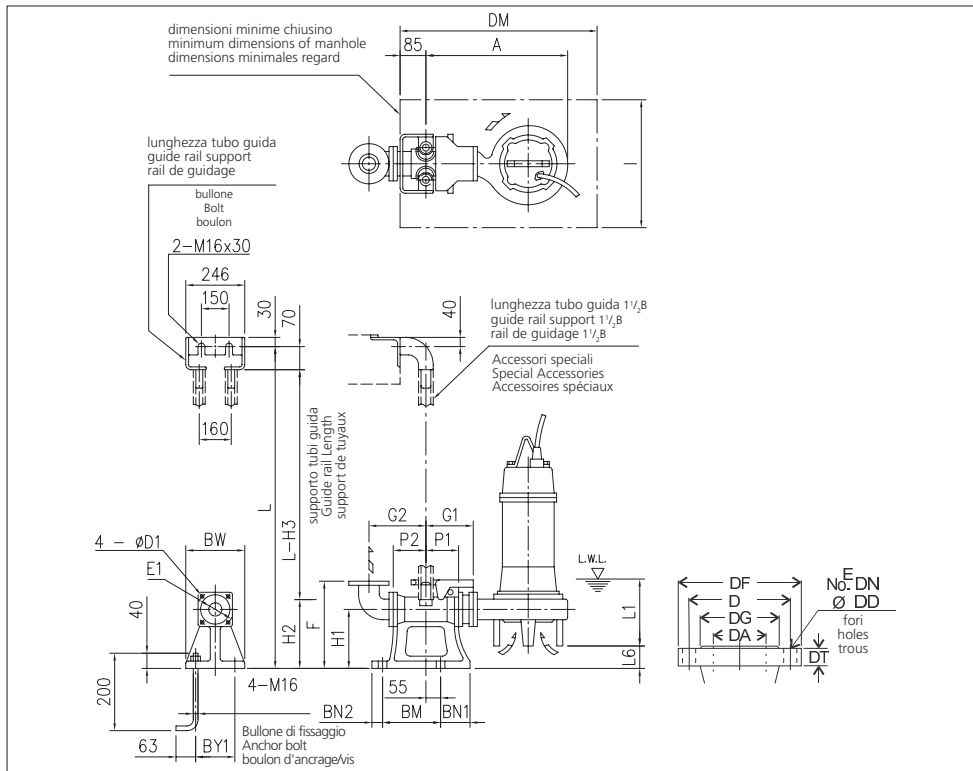
**RICAMBI • REPLACEMENT PARTS • PIÈCES DE REMPLACEMENT**



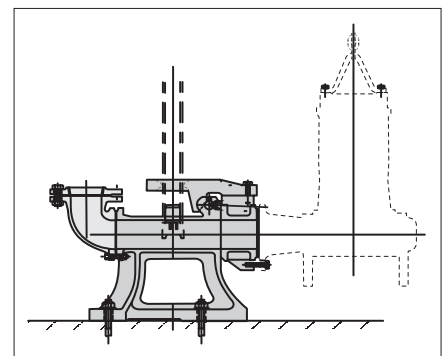
001	Corpo pompa - Pump casing - Corps de la pompe
012	Corpo aspirazione - Suction cover - Volute
021	Girante - Impeller - Roue
111	Tenuta meccanica - Mechanical seal Garniture mécanique
117-5	Guarnizione - Gasket - Joint
193	Tappo - Plug - Bouchon
849-1	Cuscinetto - Bearing - Coussinet
849-2	Cuscinetto - Bearing - Coussinet

**TABELLA DIMENSIONI • DIMENSIONS TABLE • TABLEAU DE DIMENSIONS**

DA	Modello Model Modèle	[kW]	A	B	C	D	E	F	H	J	L1 (*)	E1	Peso Weight Poids [kg]
80	80DLC55.5	5.5	618	379	428	190	335	307	753	260	205	10	134



**MODELLO KIT SCIVOLO DISCESA (QDC)  
QDC MODEL  
MODELLO KIT PIED D'ASSISE (QDC)  
LL80**



**TABELLA DIMENSIONI QDC • QDC DIMENSIONS TABLE • TABLEAU DE DIMENSIONS QDC**

DA	Modello Model Modèle	[kW]	A	P1	P2	G1	G2	F	H1	H2	H3	L1 (*)	L6	BN1	BN2	BM	BY1	BW	DM	I	D1	E1	QDC Mod. [kg]	
80	80DLC55.5	5.5	635	105	120	185	195	350	240	255	325	205	43	100	40	220	180	230	800	700	15	155	LL80	44

**EBARA**

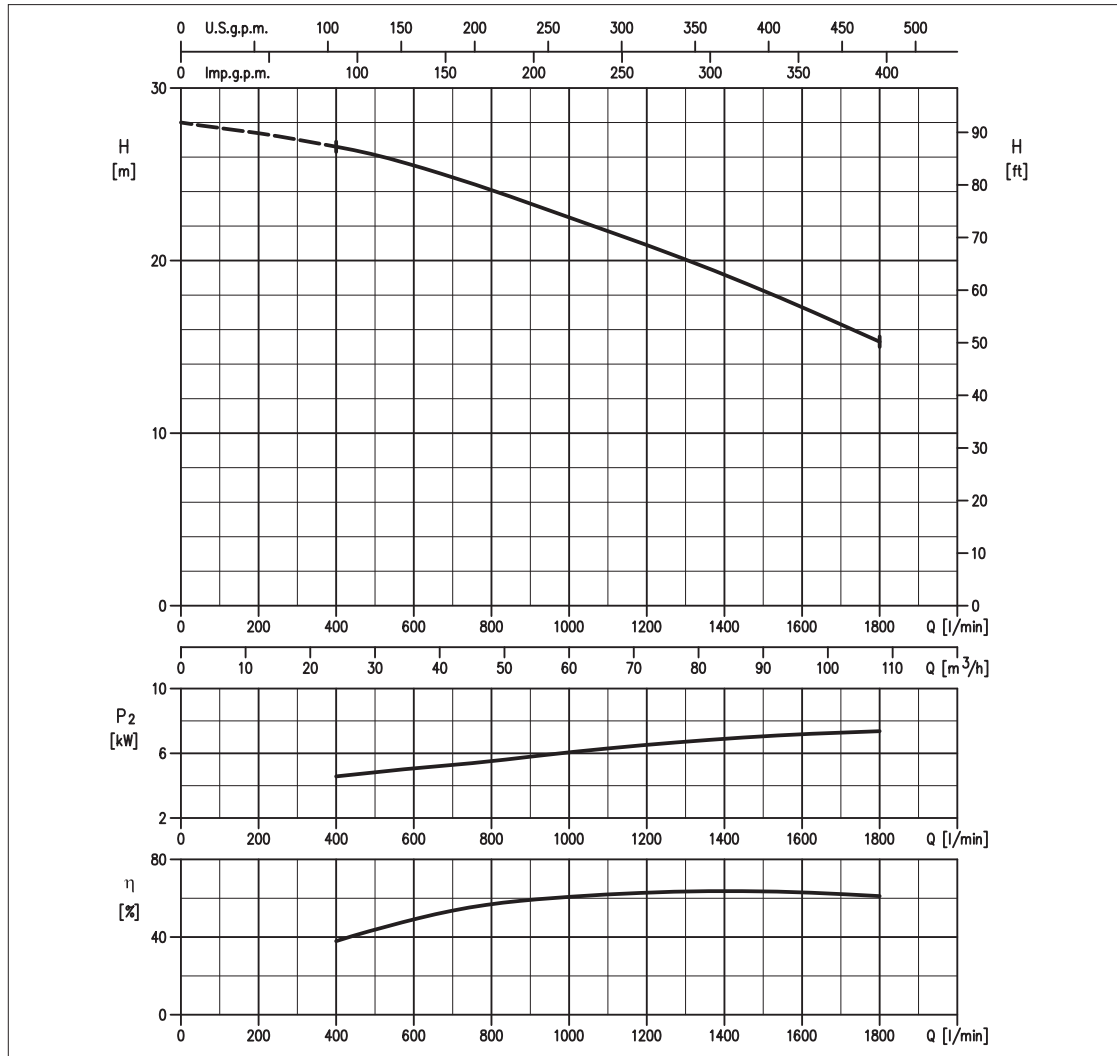
# 80DLC57.5



## GIRANTE ANTI-INTASAMENTO SEMIAPERTA NON CLOG SEMI OPEN IMBOUCHABLE SEMI OUVERTE

S.C. 04/13 80DLC57.5

### CURVE DI PRESTAZIONE • PERFORMANCE CURVES • COURBES DE PERFORMANCE



### TABELLA PRESTAZIONI • PERFORMANCE TABLE • TABLEAU DE PERFORMANCES

Modello Model Modèle	P <sub>2</sub>		Q = Portata / Flow rate / Débit												
	[HP]	[kW]	70 m <sup>3</sup> /h 4	150 9	200 12	400 24	450 27	600 36	800 48	950 57	1000 60	1200 72	1400 84	1600 96	1800 108
80DLC57.5	10	7.5	-	-	-	26,5	26,3	25,4	24,0	22,9	22,5	20,9	19,1	17,3	15,3

H = Prevalenza / Head / Hauteur manométrique totale [m]

### IDRAULICA • HYDRAULIC • HYDRAULIQUE

Girante Impeller Roue	<b>GIRANTE ANTI-INTASAMENTO SEMIAPERTA NON CLOG SEMI OPEN IMBOUCHABLE SEMI OUVERTE</b>
Mandata Flanges Brides	<b>DN 80 mm</b>
Massimo diametro passaggi liberi Maximum solid diameter Passage libre maximum	<b>DN 46 mm corpi solidi DN 240 mm corpi fibrosi</b>
Temperatura massima del liquido Maximum liquid temperature Température maximale du liquide	<b>40°C</b>
Doppia tenuta meccanica Double mechanical seal Double garniture mécanique	<b>Cer/Carb/NBR SiC/SiC/NBR</b>

### TIPO POMPA • PUMP TYPE • TYPE DE POMPE

Peso Weight Poids	<b>148 kg</b>	Costruzione Construction Construction	<b>GHISA CAST IRON FONTE</b>
-------------------------	---------------	---	--------------------------------------

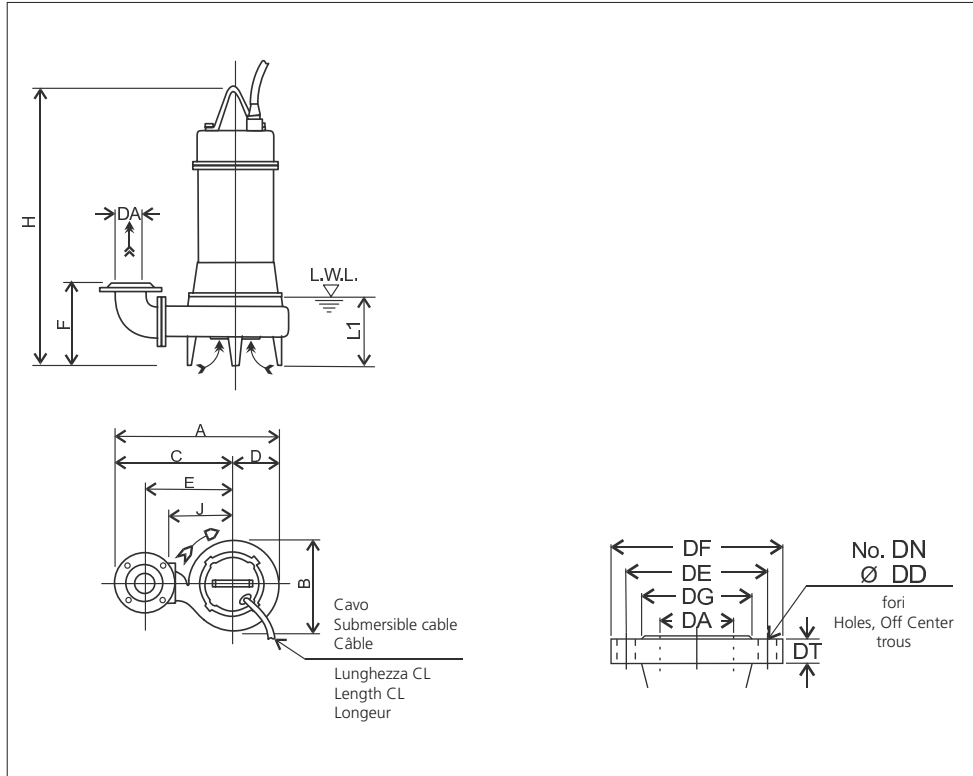
### MOTORE • MOTOR • MOTEUR

Tensione Power Tension	<b>380 - 415V ±10%, 50 Hz DOL</b>	Cavo Cable Câble	<b>10 m</b>
Avviamento ora Starts per hour Nombre de démarrages par heure	<b>10</b>	P <sub>2</sub>	<b>7.5 kW</b>
Classe di isolamento Insulation class Classe d'isolation	<b>F</b>	Voltaggio	<b>380 V 400 V 415 V</b>
Grado di protezione Protection degree Indice de protection	<b>IP 68</b>	Corrente di avviamento Start Current Ampérage au démarrage	<b>120 A 104 A 108 A</b>
		Corrente 100% Current 100% Ampérage 100%	<b>16,4 A 15,5 A 14,8 A</b>
		Velocità di rotazione (rpm) Rotation speed (rpm) Vitesse de rotation (rpm)	<b>1450</b>





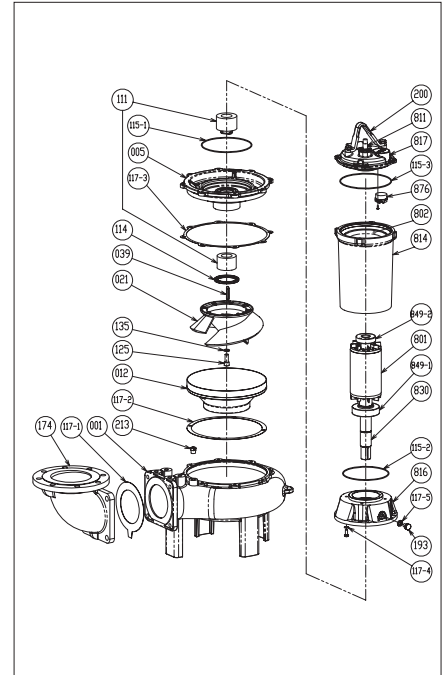
**DIMENSIONI • DIMENSIONS • DIMENSIONS**



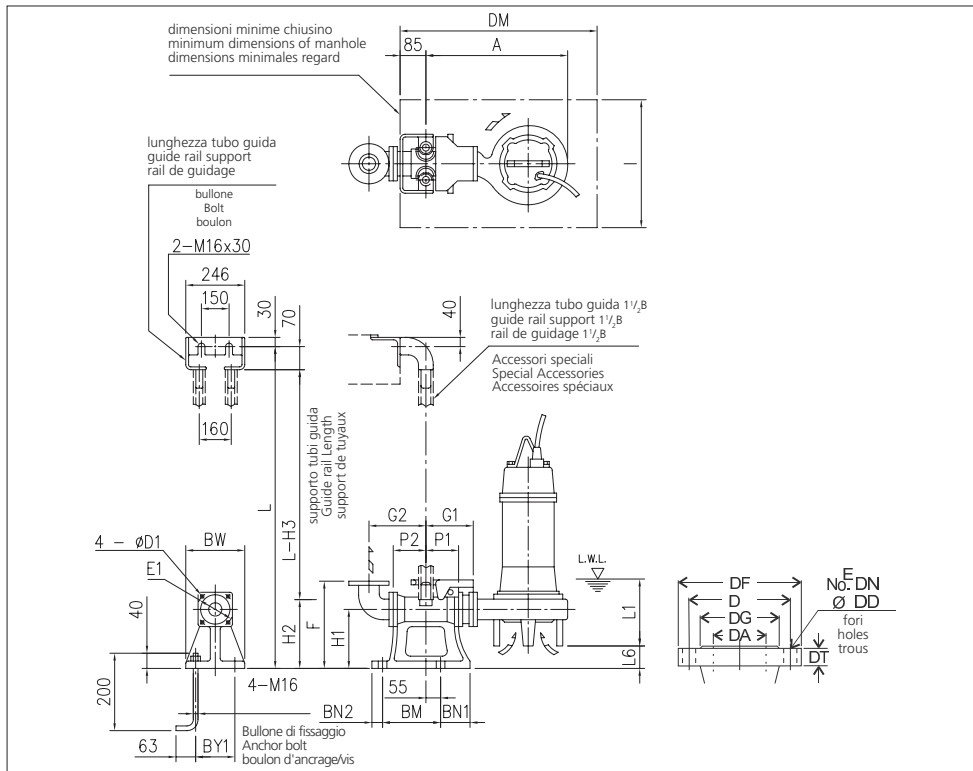
**TABELLA DIMENSIONI • DIMENSIONS TABLE • TABLEAU DE DIMENSIONS**

DA	Modello Model Modèle	[kW]	A	B	C	D	E	F	H	J	L1 (*)	E1	Peso Weight Poids [kg]
80	80DLC57.5	7.5	648	399	448	200	355	305	751	280	205	10	148

**RICAMBI • REPLACEMENT PARTS • PIÈCES DE RECHANGE**



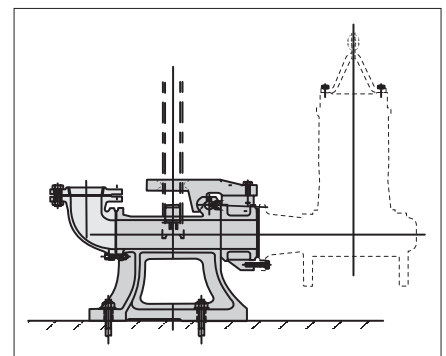
001	Corpo pompa - Pump casing - Corps de la pompe
012	Corpo aspirazione - Suction cover - Volute
021	Girante - Impeller - Roue
111	Tenuta meccanica - Mechanical seal Garniture mécanique
117-5	Guarnizione - Gasket - Joint
193	Tappo - Plug - Bouchon
849-1	Cuscinetto - Bearing - Coussinet
849-2	Cuscinetto - Bearing - Coussinet



**TABELLA DIMENSIONI QDC • QDC DIMENSIONS TABLE • TABLEAU DE DIMENSIONS QDC**

DA	Modello Model Modèle	[kW]	A	P1	P2	G1	G2	F	H1	H2	H3	L1 (*)	L6	BN1	BN2	BM	BY1	BW	DM	I	D1	E1	QDC Mod. [kg]	
80	80DLC57.5	7.5	665	105	120	185	195	350	240	255	325	205	45	100	40	220	180	230	800	700	15	155	LL80	44

**MODELLO KIT SCIVOLO DISCESA (QDC)  
QDC MODEL  
MODELLO KIT PIED D'ASSISE (QDC)  
LL80**



**EBARA**

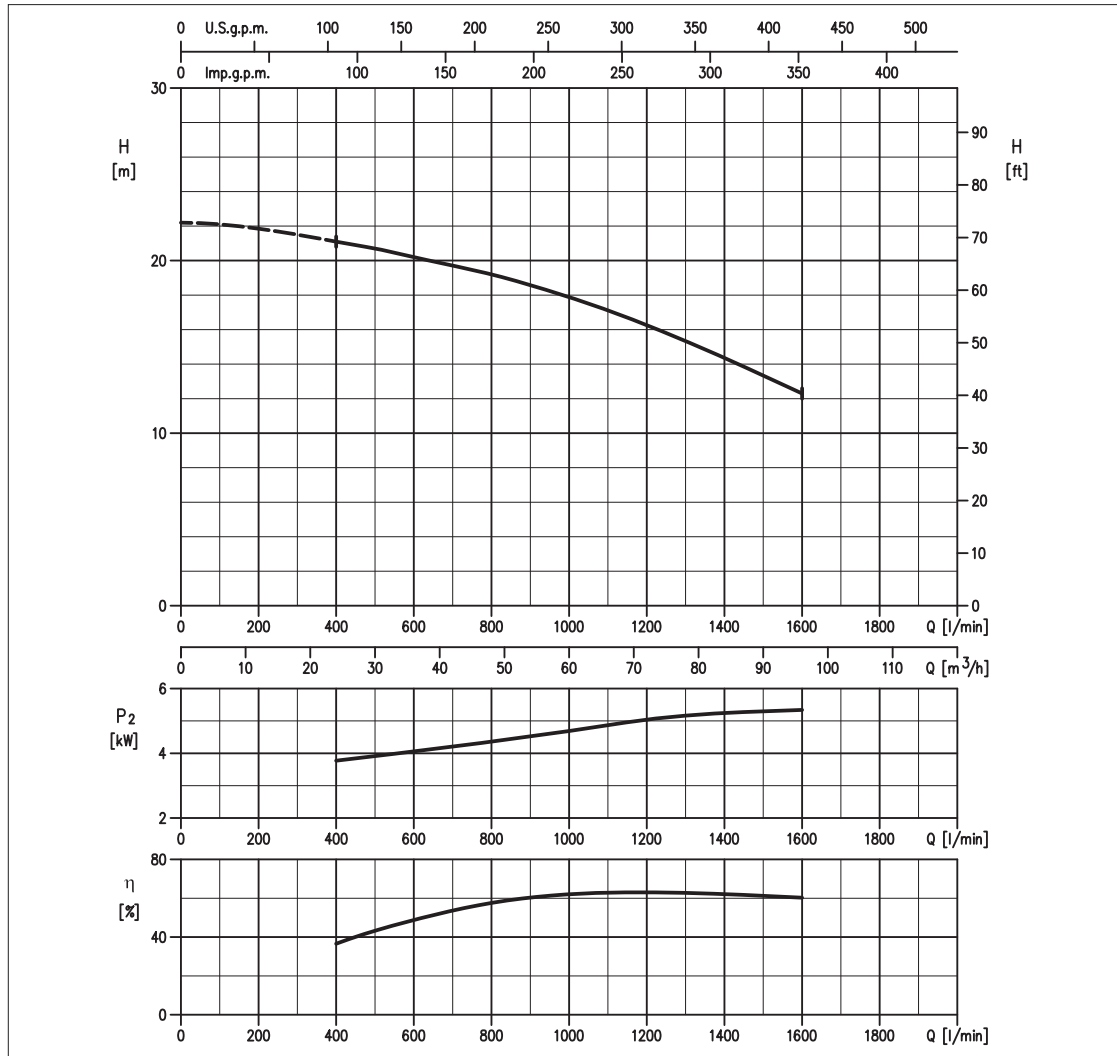
# 100DLC55.5



## GIRANTE ANTI-INTASAMENTO SEMIAPERTA NON CLOG SEMI OPEN IMBOUCHABLE SEMI OUVERTE

S.C. 04/13 100DLC55.5

### CURVE DI PRESTAZIONE • PERFORMANCE CURVES • COURBES DE PERFORMANCE



### TABELLA PRESTAZIONI • PERFORMANCE TABLE • TABLEAU DE PERFORMANCES

Modello Model Modèle	P <sub>2</sub>		Q = Portata / Flow rate / Débit												
	[HP]	[kW]	l/min 400 m <sup>3</sup> /h 24	500 30	600 36	800 48	1200 72	1500 90	1600 96	1800 108	1900 114	2200 132	2400 144	2600 156	2800 168
100DLC55.5	7,5	5,5	21,1	20,7	20,2	19,2	16,2	13,3	12,3	-	-	-	-	-	-

H = Prevalenza / Head / Hauteur manométrique totale [m]

### IDRAULICA • HYDRAULIC • HYDRAULIQUE

Girante Impeller Roue	<b>GIRANTE ANTI-INTASAMENTO SEMIAPERTA NON CLOG SEMI OPEN IMBOUCHABLE SEMI OUVERTE</b>
Mandata Flanges Brides	<b>DN 100 mm</b>
Massimo diametro passaggi liberi Maximum solid diameter Passage libre maximum	<b>DN 46 mm corpi solidi DN 240 mm corpi fibrosi</b>
Temperatura massima del liquido Maximum liquid temperature Température maximale du liquide	<b>40°C</b>
Doppia tenuta meccanica Double mechanical seal Double garniture mécanique	<b>Cer/Carb/NBR SiC/SiC/NBR</b>

### TIPO POMPA • PUMP TYPE • TYPE DE POMPE

Peso Weight Poids	<b>134 kg</b>	Costruzione Construction Construction	<b>GHISA CAST IRON FONTE</b>
-------------------------	---------------	---	--------------------------------------

### MOTORE • MOTOR • MOTEUR

Tensione Power Tension	<b>380 - 415V ±10%, 50 Hz DOL</b>	Cavo Cable Câble	<b>10 m</b>
Avviamento ora Starts per hour Nombre de démarrages par heure	<b>10</b>	P <sub>2</sub>	<b>5.5 kW</b>
Classe di isolamento Insulation class Classe d'isolation	<b>F</b>	Voltaggio	<b>380 V 400 V 415 V</b>
Grado di protezione Protection degree Indice de protection	<b>IP 68</b>	Corrente di avviamento Start Current Ampérage au démarrage	<b>81 A 70 A 74 A</b>
		Corrente 100% Current 100% Ampérage 100%	<b>11,7 A 11,3 A 10,7 A</b>
		Velocità di rotazione (rpm) Rotation speed (rpm) Vitesse de rotation (rpm)	<b>1450</b>

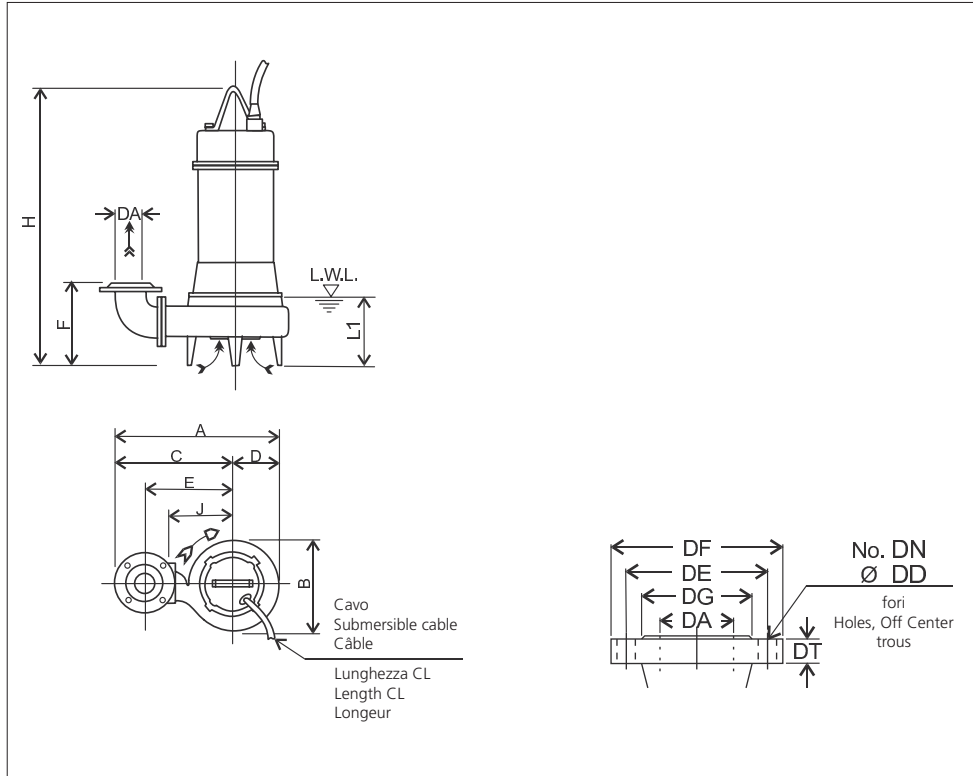


**EBARA**

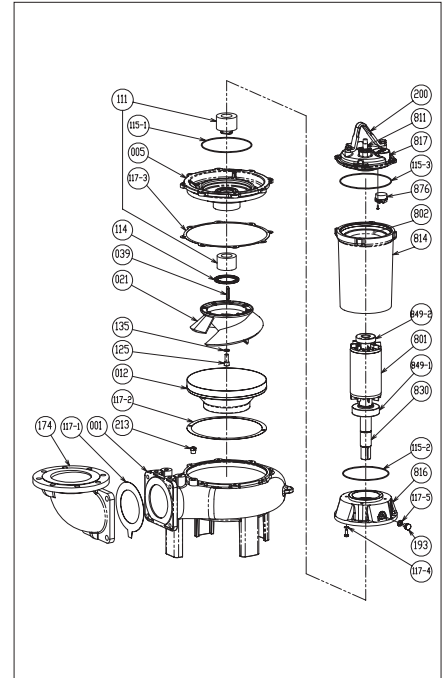
**100DLC55.5**



**DIMENSIONI • DIMENSIONS • DIMENSIONS**



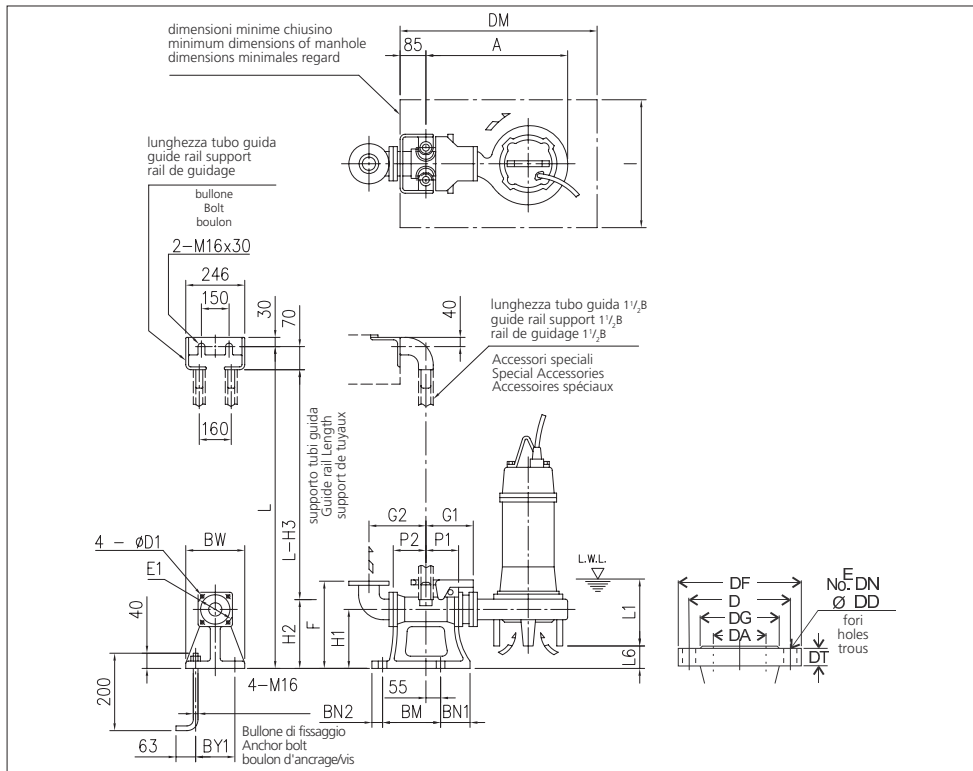
**RICAMBI • REPLACEMENT PARTS • PIÈCES DE RECHANGE**



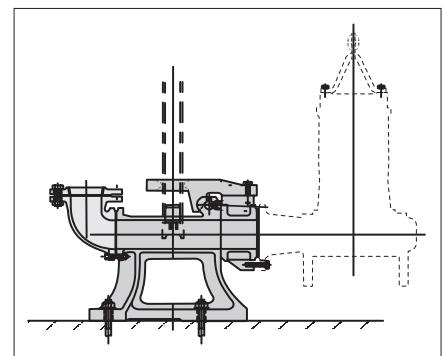
001	Corpo pompa - Pump casing - Corps de la pompe
012	Corpo aspirazione - Suction cover - Volute
021	Girante - Impeller - Roue
111	Tenuta meccanica - Mechanical seal Garniture mécanique
117-5	Guarnizione - Gasket - Joint
193	Tappo - Plug - Bouchon
849-1	Cuscinetto - Bearing - Coussinet
849-2	Cuscinetto - Bearing - Coussinet

**TABELLA DIMENSIONI • DIMENSIONS TABLE • TABLEAU DE DIMENSIONS**

DA	Modello Model Modèle	[kW]	A	B	C	D	E	F	H	J	L1 (*)	E1	Peso Weight Poids [kg]
100	100DLC55.5	5.5	660	379	470	190	365	322	753	260	205	10	134



**MODELLO KIT SCIVOLO DISCESA (QDC)  
QDC MODEL  
MODÈLE KIT PIED D'ASSISE (QDC)  
LL80**



**TABELLA DIMENSIONI QDC • QDC DIMENSIONS TABLE • TABLEAU DE DIMENSIONS QDC**

DA	Modello Model Modèle	[kW]	A	P1	P2	G1	G2	F	H1	H2	H3	L1 (*)	L6	BN1	BN2	BM	BY1	BW	DM	I	D1	E1	QDC Mod. [kg]	
100	100DLC55.5	5.5	635	105	120	185	225	365	240	255	325	205	43	100	40	220	180	230	800	700	15	155	LL80	44

**EBARA**

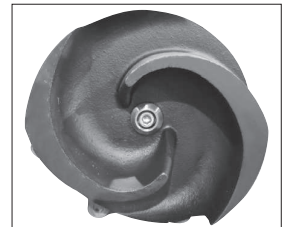
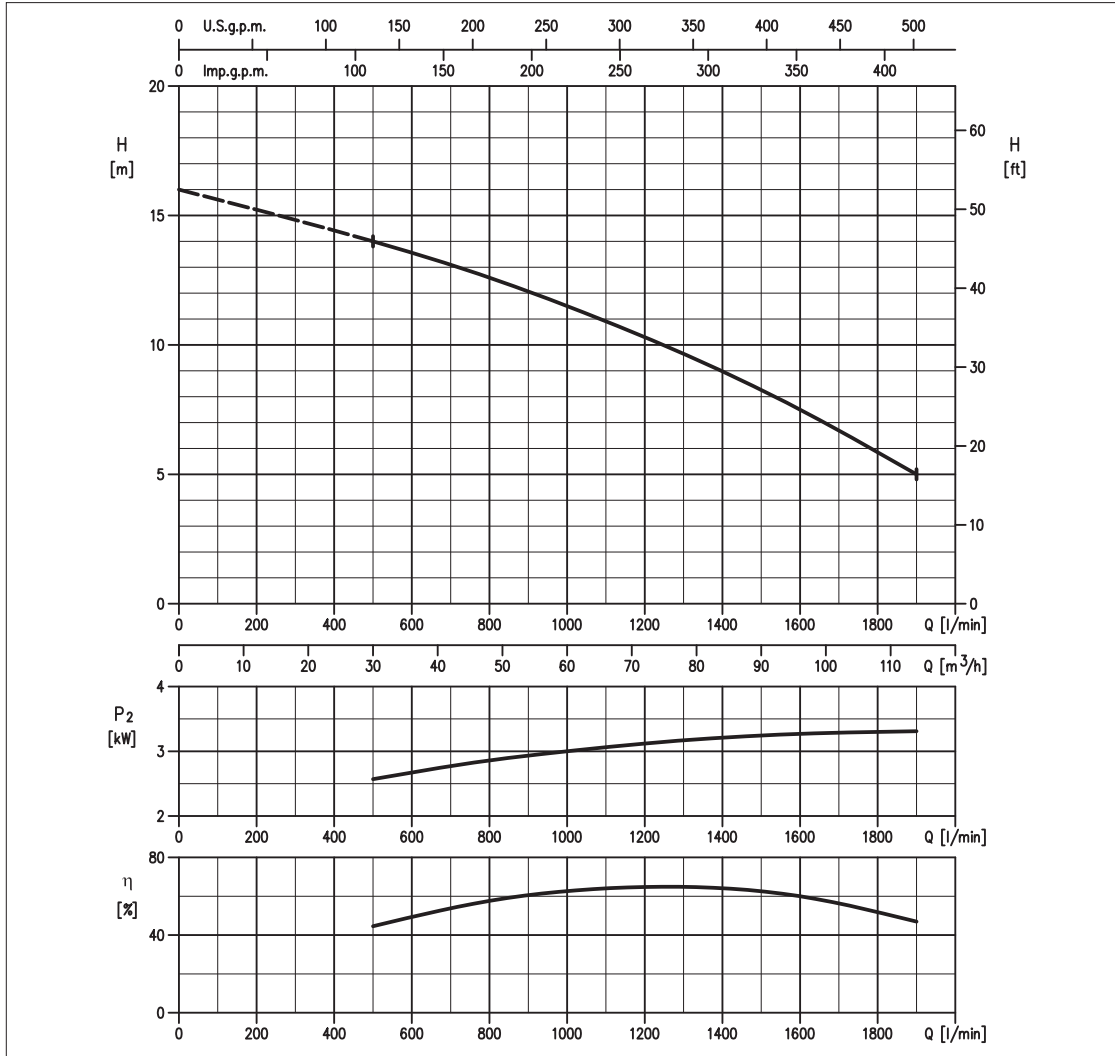
# 100DL53.7



## BICANALE APERTA OPEN DOUBLE CHANNEL À CANAL OUVERT

S.C. 04/13 100DL53.7

### CURVE DI PRESTAZIONE • PERFORMANCE CURVES • COURBES DE PERFORMANCE



### TABELLA PRESTAZIONI • PERFORMANCE TABLE • TABLEAU DE PERFORMANCES

Modello Model Modèle	P <sub>2</sub>		Q = Portata / Flow rate / Débit												
	[HP]	[kW]	l/min 400 m³/h 24	500 30	600 36	800 48	1200 72	1500 90	1600 96	1800 108	1900 114	2200 132	2400 144	2600 156	2800 168
100DL53.7	5	3.7	-	14,1	13,6	12,6	10,3	8,3	7,5	5,9	5,0	-	-	-	-

H = Prevalenza / Head / Hauteur manométrique totale [m]

### IDRAULICA • HYDRAULIC • HYDRAULIQUE

Girante Impeller Roue	<b>BICANALE APERTA OPEN DOUBLE CHANNEL À CANAL OUVERT</b>
Mandata Flanges Brides	<b>DN 100 mm</b>
Massimo diametro passaggi liberi Maximum solid diameter Passage libre maximum	<b>DN 57 mm corpi solidi DN 300 mm corpi fibrosi</b>
Temperatura massima del liquido Maximum liquid temperature Température maximale du liquide	<b>40°C</b>
Doppia tenuta meccanica Double mechanical seal Double garniture mécanique	<b>Cer/Carb/NBR SiC/SiC/NBR</b>

### TIPO POMPA • PUMP TYPE • TYPE DE POMPE

Peso Weight Poids	<b>79 kg</b>	Costruzione Construction Construction	<b>GHISA CAST IRON FONTE</b>
-------------------------	--------------	---	--------------------------------------

### MOTORE • MOTOR • MOTEUR

Tensione Power Tension	<b>380 - 415V ±10%, 50 Hz Y/Δ</b>	Cavo Cable Câble	<b>10 m</b>
Avviamento ora Starts per hour Nombre de démarrages par heure	<b>10</b>	P <sub>2</sub>	<b>3.7 kW</b>
Classe di isolamento Insulation class Classe d'isolation	<b>F</b>	Voltaggio	<b>380 V 400 V 415 V</b>
Grado di protezione Protection degree Indice de protection	<b>IP 68</b>	Corrente di avviamento Start Current Ampérage au démarrage	<b>49,4 A 47,5 A 49 A</b>
		Corrente 100% Current 100% Ampérage 100%	<b>8,4 A 8,3 A 7,6 A</b>
		Velocità di rotazione (rpm) Rotation speed (rpm) Vitesse de rotation (rpm)	<b>1450</b>

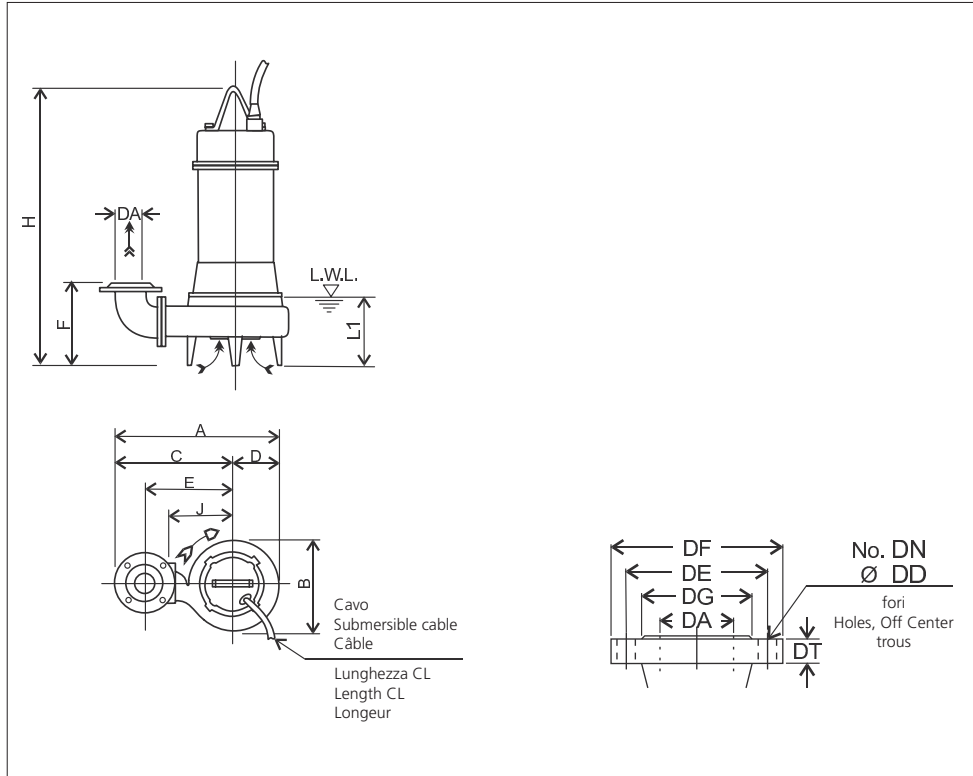


**EBARA**

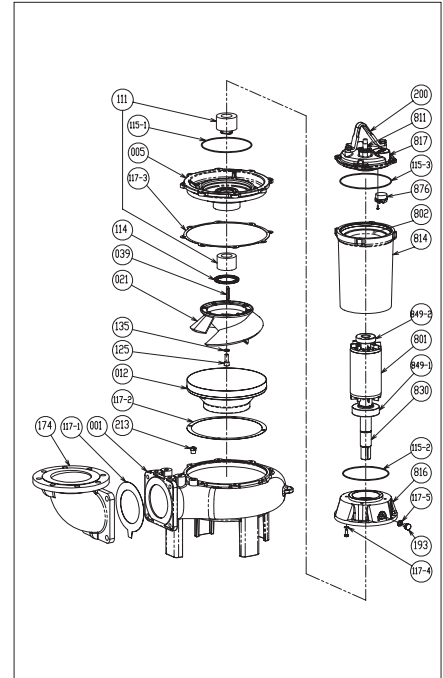
**100DL53.7**



**DIMENSIONI • DIMENSIONS • DIMENSIONS**



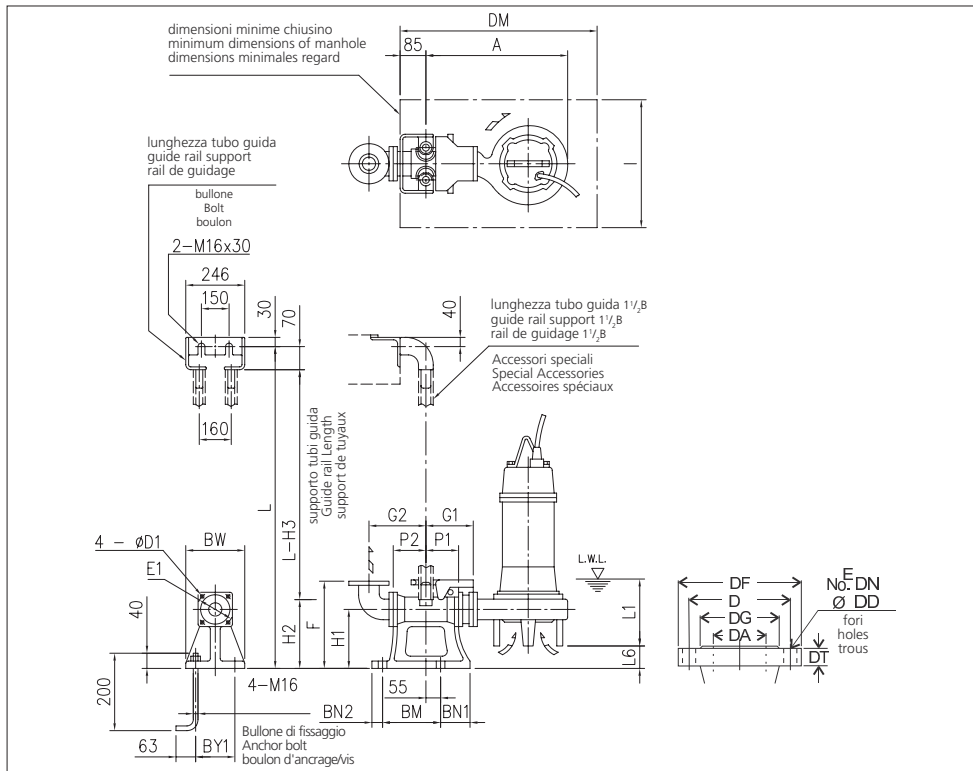
**RICAMBI • REPLACEMENT PARTS • PIÈCES DE RECHANGE**



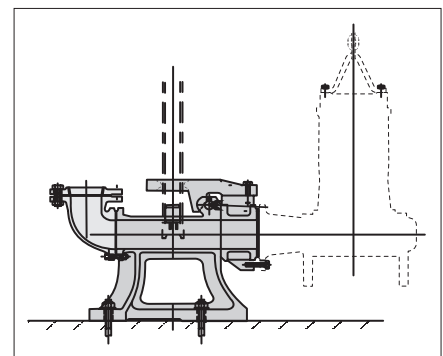
001	Corpo pompa - Pump casing - Corps de la pompe
012	Corpo aspirazione - Suction cover - Volute
021	Girante - Impeller - Roue
111	Tenuta meccanica - Mechanical seal Garniture mécanique
117-5	Guarnizione - Gasket - Joint
193	Tappo - Plug - Bouchon
849-1	Cuscinetto - Bearing - Coussinet
849-2	Cuscinetto - Bearing - Coussinet

**TABELLA DIMENSIONI • DIMENSIONS TABLE • TABLEAU DE DIMENSIONS**

DA	Modello Model Modèle	[kW]	A	B	C	D	E	F	H	J	L1 (*)	E1	Peso Weight Poids [kg]
100	100DL53.7	3.7	614	335	445	169	340	250	706	235	185	10	79



**MODELLO KIT SCIVOLO DISCESA (QDC)  
QDC MODEL  
MODÈLE KIT PIED D'ASSISE (QDC)  
LL100**



**TABELLA DIMENSIONI QDC • QDC DIMENSIONS TABLE • TABLEAU DE DIMENSIONS QDC**

DA	Modello Model Modèle	[kW]	A	P1	P2	G1	G2	F	H1	H2	H3	L1 (*)	L6	BN1	BN2	BM	BY1	BW	DM	I	D1	E1	QDC Mod. [kg]	
100	100DL53.7	3.7	589	105	105	185	210	365	240	265	335	185	115	100	40	220	180	230	800	700	19	175	LL100	46



# EBARA

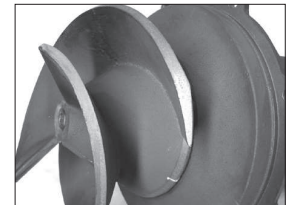
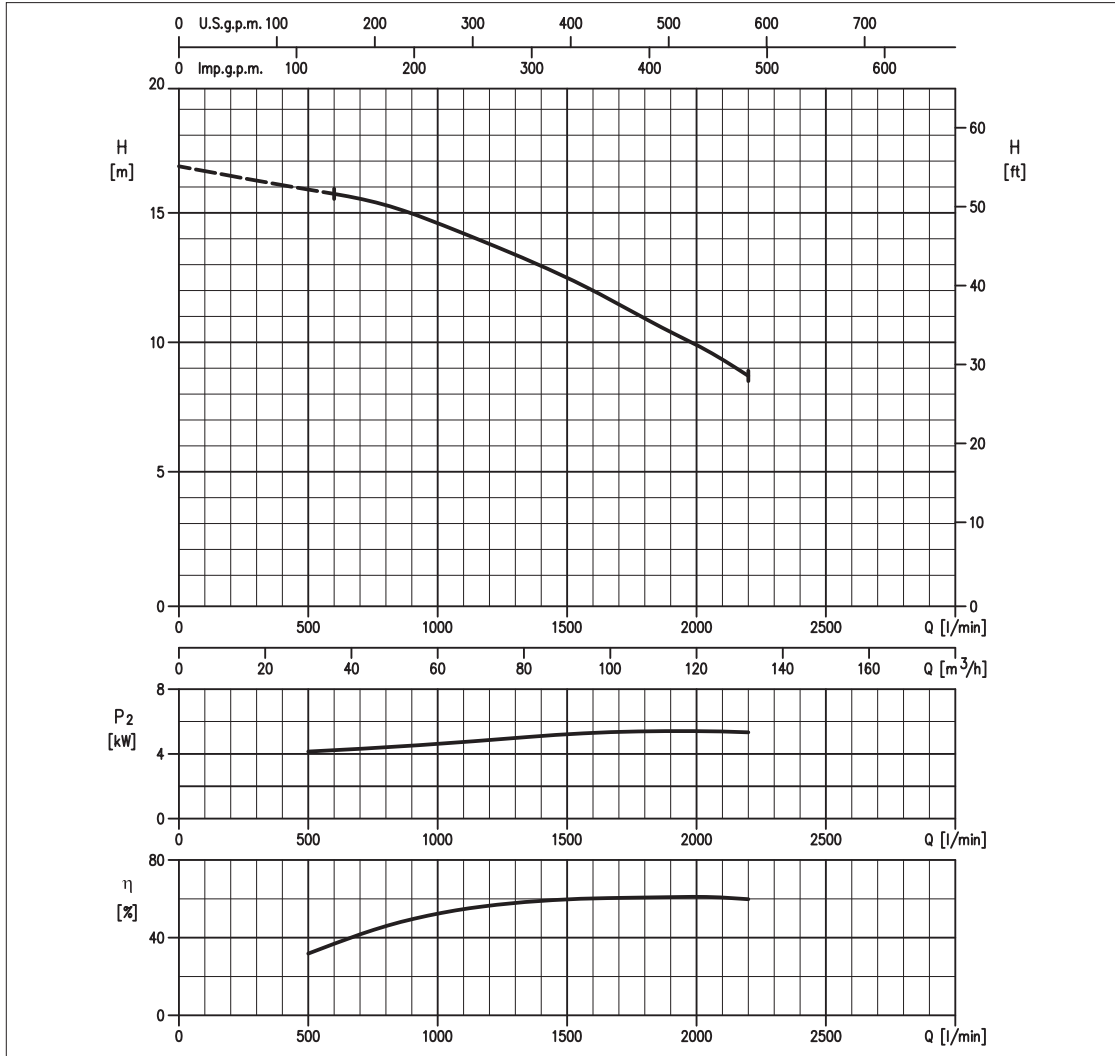
# 100DLB55.5



## GIRANTE ANTI-INTASAMENTO SEMIAPERTA NON CLOG SEMI OPEN IMBOUCHABLE SEMI OUVERTE

S.C. 04/13 100DLB55.5

### CURVE DI PRESTAZIONE • PERFORMANCE CURVES • COURBES DE PERFORMANCE



### TABELLA PRESTAZIONI • PERFORMANCE TABLE • TABLEAU DE PERFORMANCES

Modello Model Modèle	P <sub>2</sub>		Q = Portata / Flow rate / Débit												
	[HP]	[kW]	l/min 400 m <sup>3</sup> /h 24	500 30	600 36	800 48	1200 72	1500 90	1600 96	1800 108	1900 114	2200 132	2400 144	2600 156	2800 168
100DLB55.5	7,5	5.5	-	-	16,0	15,5	14,0	12,7	12,2	11,1	10,6	8,8	-	-	-

H = Prevalenza / Head / Hauteur manométrique totale [m]

### IDRAULICA • HYDRAULIC • HYDRAULIQUE

Girante Impeller Roue	<b>GIRANTE ANTI-INTASAMENTO SEMIAPERTA NON CLOG SEMI OPEN IMBOUCHABLE SEMI OUVERTE</b>
Mandata Flanges Brides	<b>DN 100 mm</b>
Massimo diametro passaggi liberi Maximum solid diameter Passage libre maximum	<b>DN 46 mm corpi solidi DN 240 mm corpi fibrosi</b>
Temperatura massima del liquido Maximum liquid temperature Température maximale du liquide	<b>40°C</b>
Doppia tenuta meccanica Double mechanical seal Double garniture mécanique	<b>Cer/Carb/NBR SiC/SiC/NBR</b>

### TIPO POMPA • PUMP TYPE • TYPE DE POMPE

Peso Weight Poids	<b>123 kg</b>	Costruzione Construction Construction	<b>GHISA CAST IRON FONTE</b>
-------------------------	---------------	---	--------------------------------------

### MOTORE • MOTOR • MOTEUR

Tensione Power Tension	<b>380 - 415V ±10%, 50 Hz DOL</b>	Cavo Cable Câble	<b>10 m</b>
Avviamento ora Starts per hour Nombre de démarrages par huere	<b>10</b>	P <sub>2</sub>	<b>5.5 kW</b>
Classe di isolamento Insulation class Classe d'isolation	<b>F</b>	Voltaggio	<b>380 V 400 V 415 V</b>
Grado di protezione Protection degree Indice de protection	<b>IP 68</b>	Corrente di avviamento Start Current Ampérage au démarrage	<b>81 A 70 A 74 A</b>
		Corrente 100% Current 100% Ampérage 100%	<b>11,7 A 11,3 A 10,7 A</b>
		Velocità di rotazione (rpm) Rotation speed (rpm) Vitesse de rotation (rpm)	<b>1450</b>

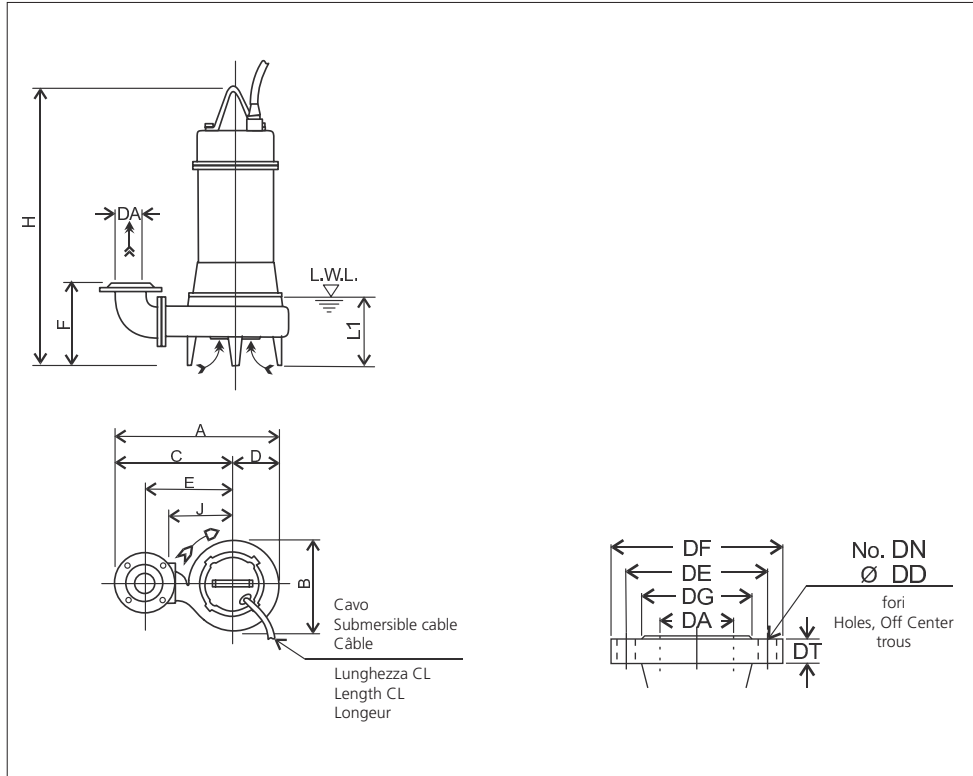


**EBARA**

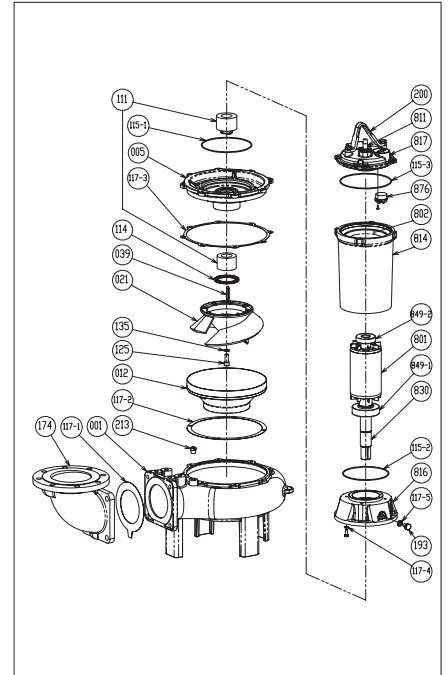
**100DLB55.5**



**DIMENSIONI • DIMENSIONS • DIMENSIONS**



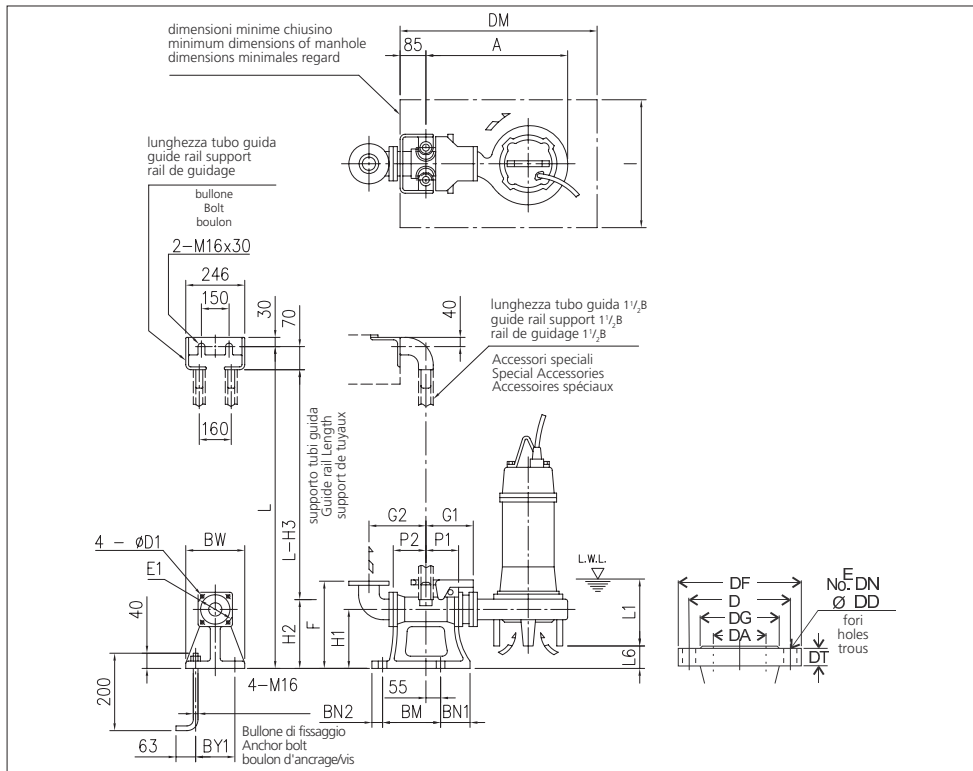
**RICAMBI • REPLACEMENT PARTS • PIÈCES DE RECHANGE**



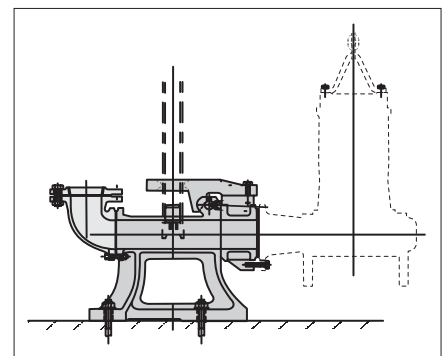
001	Corpo pompa - Pump casing - Corps de la pompe
012	Corpo aspirazione - Suction cover - Volute
021	Girante - Impeller - Roue
111	Tenuta meccanica - Mechanical seal Garniture mécanique
117-5	Guarnizione - Gasket - Joint
193	Tappo - Plug - Bouchon
849-1	Cuscinetto - Bearing - Coussinet
849-2	Cuscinetto - Bearing - Coussinet

**TABELLA DIMENSIONI • DIMENSIONS TABLE • TABLEAU DE DIMENSIONS**

DA	Modello Model Modèle	[kW]	A	B	C	D	E	F	H	J	L1 (*)	E1	Peso Weight Poids [kg]
100	100DLB55.5	5.5	646	369	460	186	355	323	768	250	205	10	123



**MODELLO KIT SCIVOLO DISCESA (QDC)  
QDC MODEL  
MODÈLE KIT PIED D'ASSISE (QDC)  
LL100**



**TABELLA DIMENSIONI QDC • QDC DIMENSIONS TABLE • TABLEAU DE DIMENSIONS QDC**

DA	Modello Model Modèle	[kW]	A	P1	P2	G1	G2	F	H1	H2	H3	L1 (*)	L6	BN1	BN2	BM	BY1	BW	DM	I	D1	E1	QDC Mod. [kg]	
100	100DLB55.5	5.5	621	105	105	185	210	365	240	265	335	205	42	100	40	220	180	230	800	700	19	175	LL100	46



**EBARA**

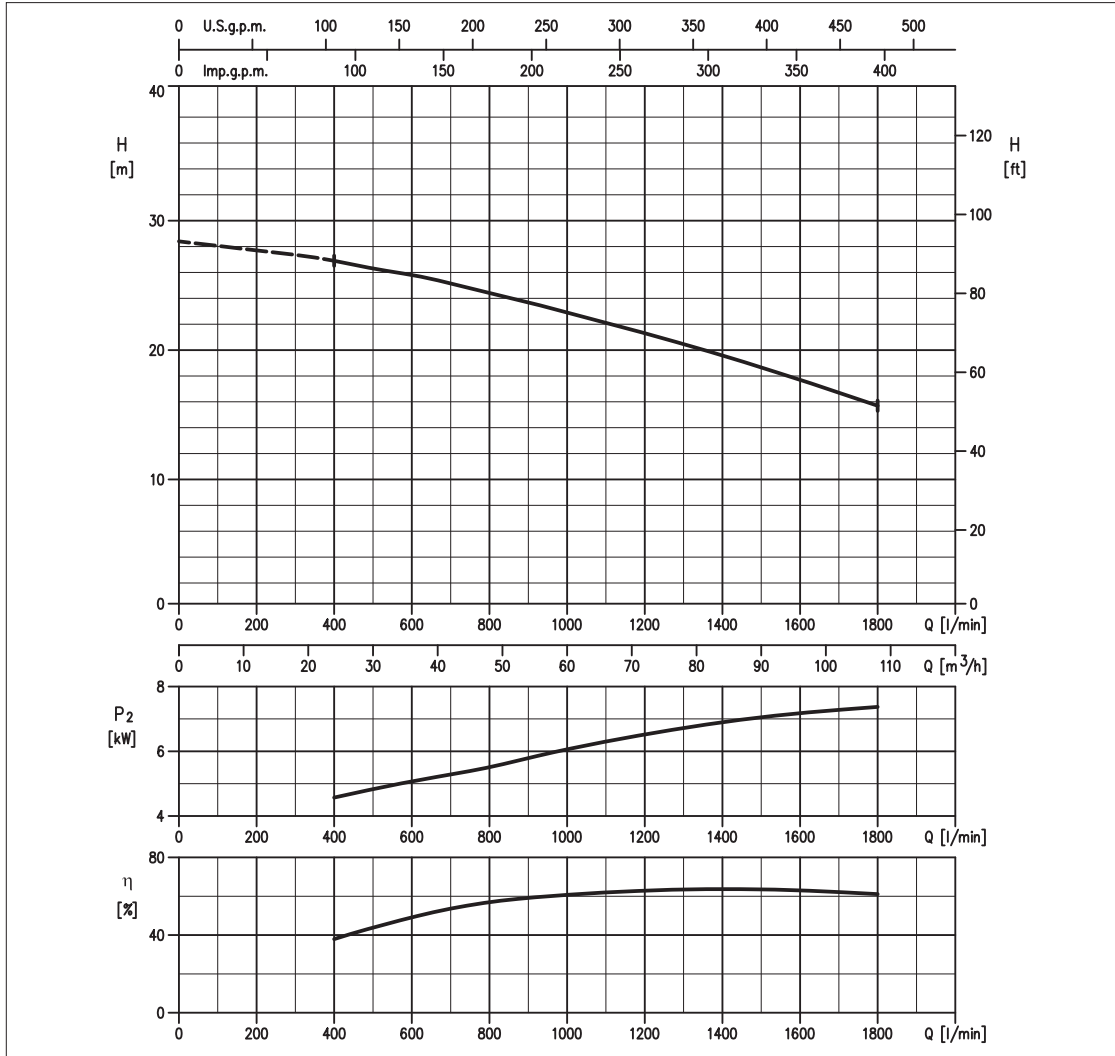
# 100DLC57.5



## GIRANTE ANTI-INTASAMENTO SEMIAPERTA NON CLOG SEMI OPEN IMBOUCHABLE SEMI OUVERTE

S.C. 04/13 100DLC57.5

### CURVE DI PRESTAZIONE • PERFORMANCE CURVES • COURBES DE PERFORMANCE



### TABELLA PRESTAZIONI • PERFORMANCE TABLE • TABLEAU DE PERFORMANCES

Modello Model Modèle	P <sub>2</sub>		Q = Portata / Flow rate / Débit												
	[HP]	[kW]	l/min 400 m <sup>3</sup> /h 24	500 30	600 36	800 48	1200 72	1500 90	1600 96	1800 108	1900 114	2200 132	2400 144	2600 156	2800 168
100DLC57.5	10	7.5	26,5	25,9	25,4	24,0	20,9	18,3	17,3	15,3	-	-	-	-	-

H = Prevalenza / Head / Hauteur manométrique totale [m]

### IDRAULICA • HYDRAULIC • HYDRAULIQUE

Girante Impeller Roue	<b>GIRANTE ANTI-INTASAMENTO SEMIAPERTA NON CLOG SEMI OPEN IMBOUCHABLE SEMI OUVERTE</b>
Mandata Flanges Brides	<b>DN 100 mm</b>
Massimo diametro passaggi liberi Maximum solid diameter Passage libre maximum	<b>DN 46 mm corpi solidi DN 240 mm corpi fibrosi</b>
Temperatura massima del liquido Maximum liquid temperature Température maximale du liquide	<b>40°C</b>
Doppia tenuta meccanica Double mechanical seal Double garniture mécanique	<b>Cer/Carb/NBR SiC/SiC/NBR</b>

### TIPO POMPA • PUMP TYPE • TYPE DE POMPE

Peso Weight Poids	<b>148 kg</b>	Costruzione Construction Construction	<b>GHISA CAST IRON FONTE</b>
-------------------------	---------------	---	--------------------------------------

### MOTORE • MOTOR • MOTEUR

Tensione Power Tension	<b>380 - 415V ±10%, 50 Hz DOL</b>	Cavo Cable Câble	<b>10 m</b>
Avviamento ora Starts per hour Nombre de démarrages par heure	<b>10</b>	P <sub>2</sub>	<b>7.5 kW</b>
Classe di isolamento Insulation class Classe d'isolation	<b>F</b>	Voltaggio	<b>380 V 400 V 415 V</b>
Grado di protezione Protection degree Indice de protection	<b>IP 68</b>	Corrente di avviamento Start Current Ampérage au démarrage	<b>120 A 104 A 108 A</b>
		Corrente 100% Current 100% Ampérage 100%	<b>16,4 A 15,5 A 14,8 A</b>
		Velocità di rotazione (rpm) Rotation speed (rpm) Vitesse de rotation (rpm)	<b>1450</b>

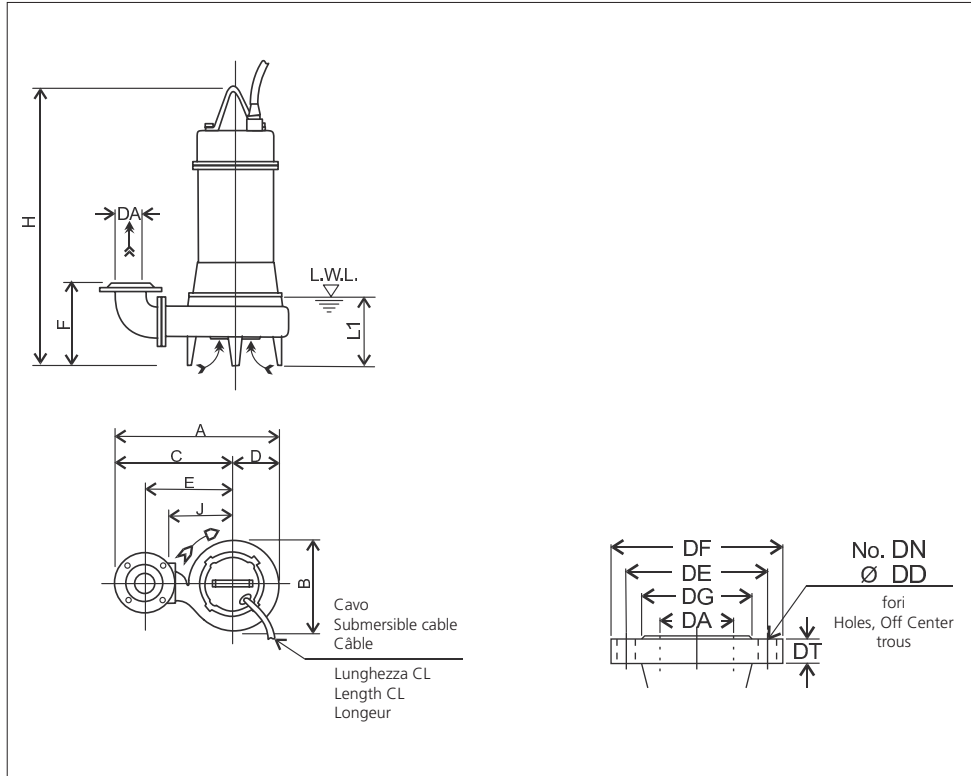


**EBARA**

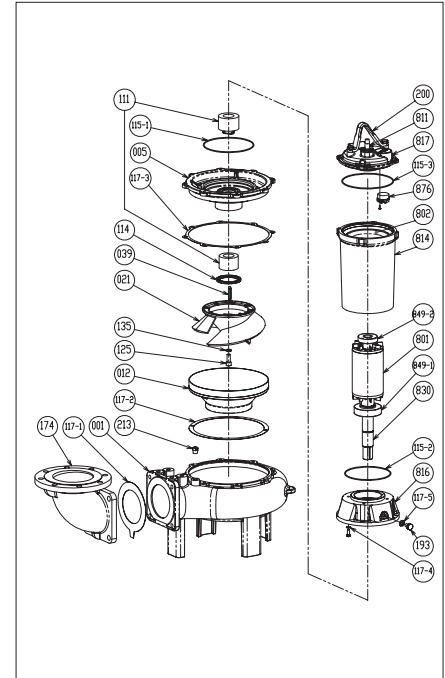
**100DLC57.5**



**DIMENSIONI • DIMENSIONS • DIMENSIONS**



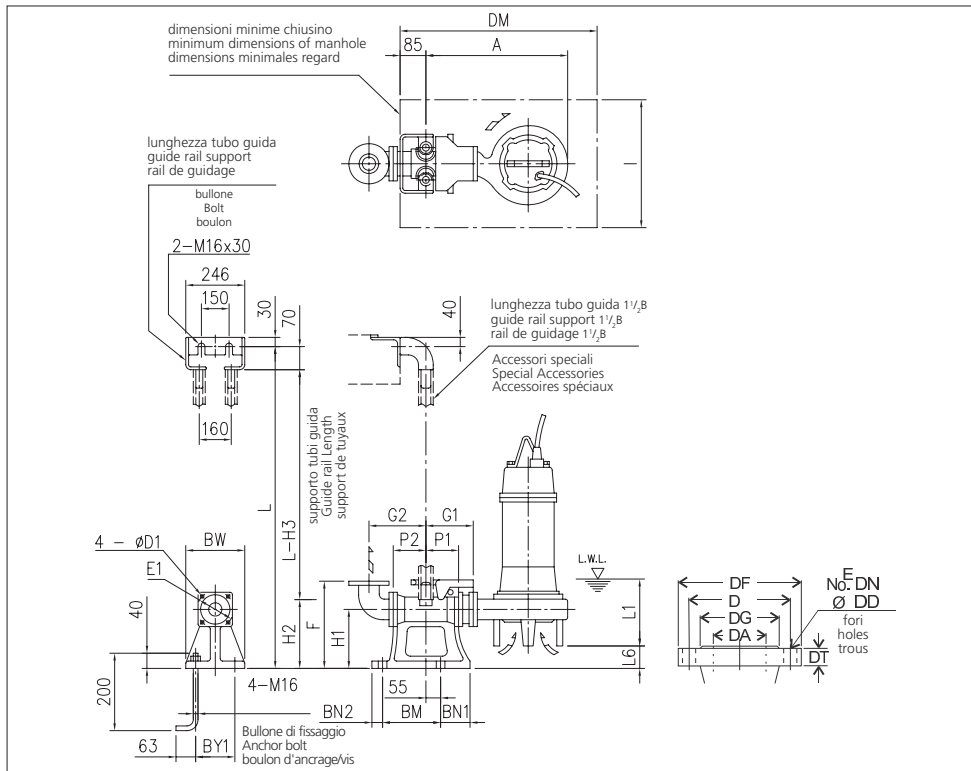
**RICAMBI • REPLACEMENT PARTS • PIÈCES DE RECHANGE**



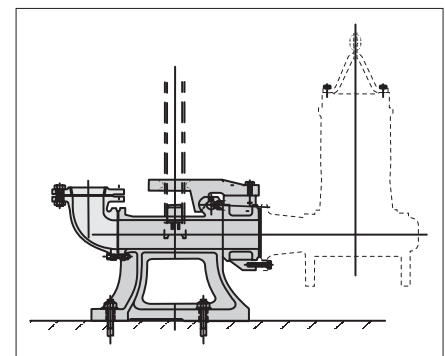
001	Corpo pompa - Pump casing - Corps de la pompe
012	Corpo aspirazione - Suction cover - Volute
021	Girante - Impeller - Roue
111	Tenuta meccanica - Mechanical seal Garniture mécanique
117-5	Guarnizione - Gasket - Joint
193	Tappo - Plug - Bouchon
849-1	Cuscinetto - Bearing - Coussinet
849-2	Cuscinetto - Bearing - Coussinet

**TABELLA DIMENSIONI • DIMENSIONS TABLE • TABLEAU DE DIMENSIONS**

DA	Modello Model Modèle	[kW]	A	B	C	D	E	F	H	J	L1 (*)	E1	Peso Weight Poids [kg]
100	100DLC57.5	7.5	690	399	490	200	385	320	751	280	205	10	148



**MODELLO KIT SCIVOLO DISCESA (QDC)  
QDC MODEL  
MODÈLE KIT PIED D'ASSISE (QDC)  
LL80**



**TABELLA DIMENSIONI QDC • QDC DIMENSIONS TABLE • TABLEAU DE DIMENSIONS QDC**

DA	Modello Model Modèle	[kW]	A	P1	P2	G1	G2	F	H1	H2	H3	L1 (*)	L6	BN1	BN2	BM	BY1	BW	DM	I	D1	E1	QDC Mod. [kg]	
100	100DLC57.5	7.5	665	105	120	185	225	365	240	255	325	205	45	100	40	220	180	230	800	700	15	155	LL80	44



# EBARA

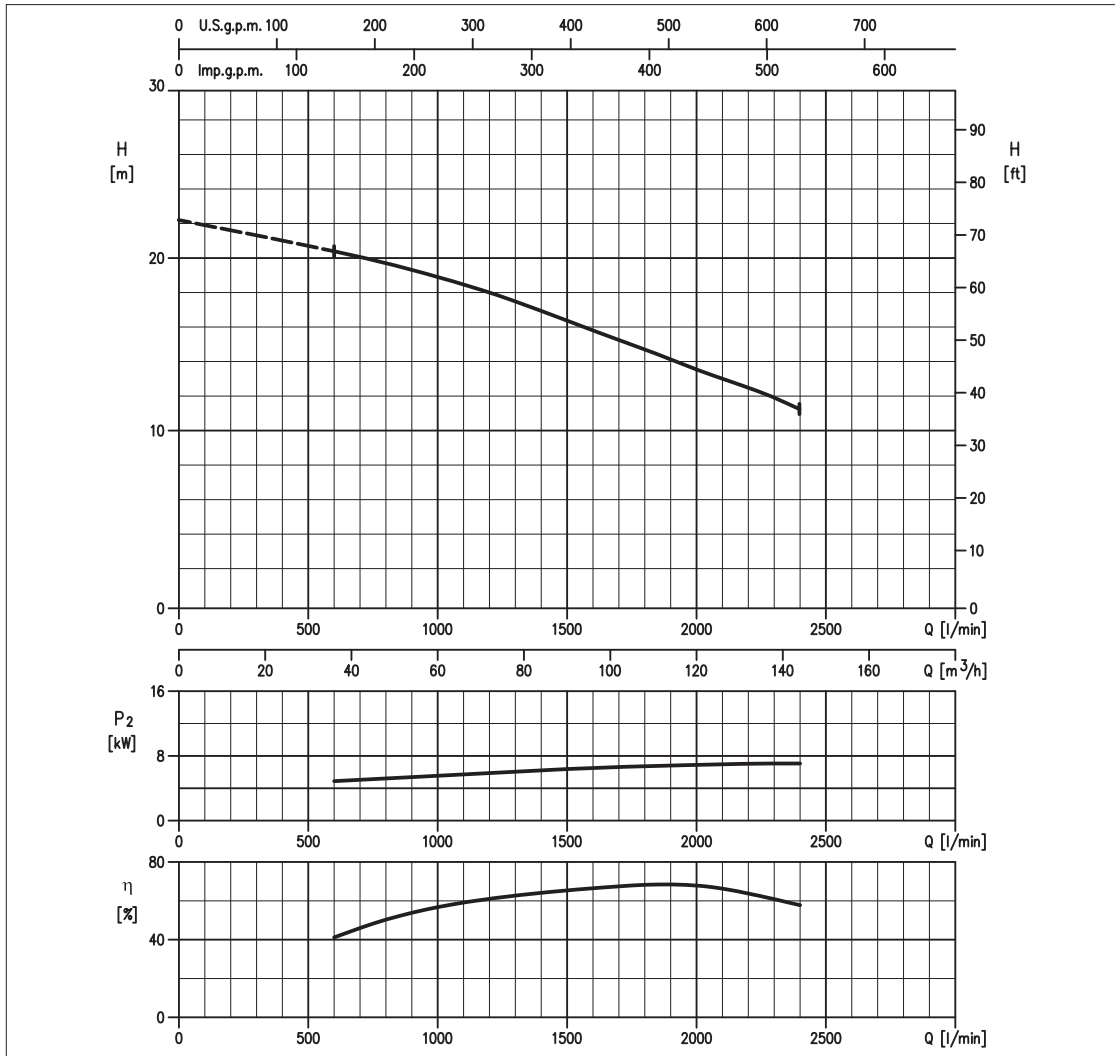
# 100DLB57.5



## GIRANTE ANTI-INTASAMENTO SEMIAPERTA NON CLOG SEMI OPEN IMBOUCHABLE SEMI OUVERTE

S.C. 04/13 100DLB57.5

### CURVE DI PRESTAZIONE • PERFORMANCE CURVES • COURBES DE PERFORMANCE



### TABELLA PRESTAZIONI • PERFORMANCE TABLE • TABLEAU DE PERFORMANCES

Modello Model Modèle	P <sub>2</sub>		Q = Portata / Flow rate / Débit													
	[HP]	[kW]	l/min 400 m³/h 24	500 30	600 36	800 48	1200 72	1500 90	1600 96	1800 108	1900 114	2200 132	2400 144	2600 156	2800 168	
100DLB57.5	10	7.5	-	-	20,8	20,0	18,3	16,7	16,1	15,1	15,0	12,5	11,4	-	-	

H = Prevalenza / Head / Hauteur manometrique totale [m]

### IDRAULICA • HYDRAULIC • HYDRAULIQUE

Girante Impeller Roue	<b>GIRANTE ANTI-INTASAMENTO SEMIAPERTA NON CLOG SEMI OPEN IMBOUCHABLE SEMI OUVERTE</b>
Mandata Flanges Brides	<b>DN 100 mm</b>
Massimo diametro passaggi liberi Maximum solid diameter Passage libre maximum	<b>DN 46 mm corpi solidi DN 240 mm corpi fibrosi</b>
Temperatura massima del liquido Maximum liquid temperature Température maximale du liquide	<b>40°C</b>
Doppia tenuta meccanica Double mechanical seal Double garniture mécanique	<b>Cer/Carb/NBR SiC/SiC/NBR</b>

### TIPO POMPA • PUMP TYPE • TYPE DE POMPE

Peso Weight Poids	<b>141 kg</b>	Costruzione Construction Construction	<b>GHISA CAST IRON FONTE</b>
-------------------------	---------------	---	--------------------------------------

### MOTORE • MOTOR • MOTEUR

Tensione Power Tension	<b>380 - 415V ±10%, 50 Hz DOL</b>	Cavo Cable Câble	<b>10 m</b>
Avviamento ora Starts per hour Nombre de démarrages par heure	<b>10</b>	P <sub>2</sub>	<b>7.5 kW</b>
Classe di isolamento Insulation class Classe d'isolation	<b>F</b>	Voltaggio	<b>380 V 400 V 415 V</b>
Grado di protezione Protection degree Indice de protection	<b>IP 68</b>	Corrente di avviamento Start Current Ampérage au démarrage	<b>120 A 104 A 108 A</b>
		Corrente 100% Current 100% Ampérage 100%	<b>16,4 A 15,5 A 14,8 A</b>
		Velocità di rotazione (rpm) Rotation speed (rpm) Vitesse de rotation (rpm)	<b>1450</b>

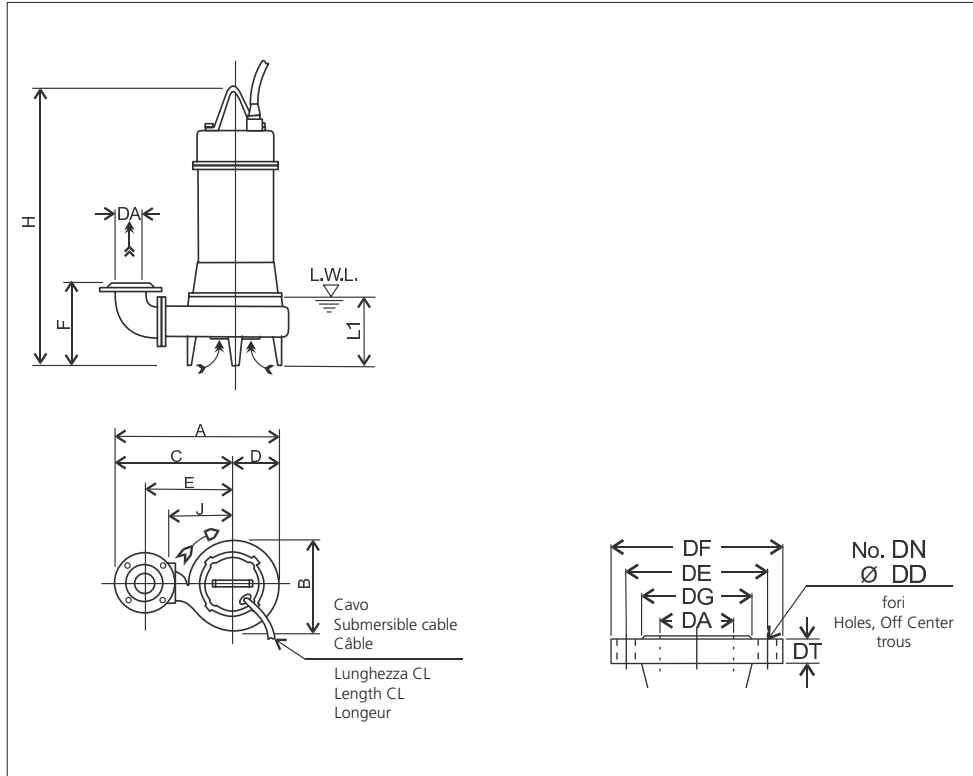


**EBARA**

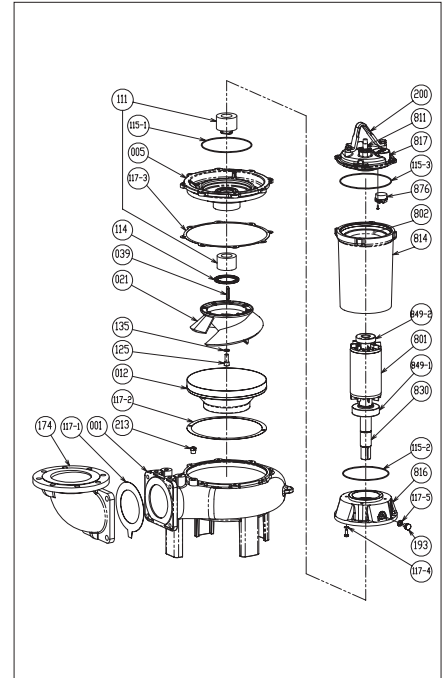
**100DLB57.5**



**DIMENSIONI • DIMENSIONS • DIMENSIONS**



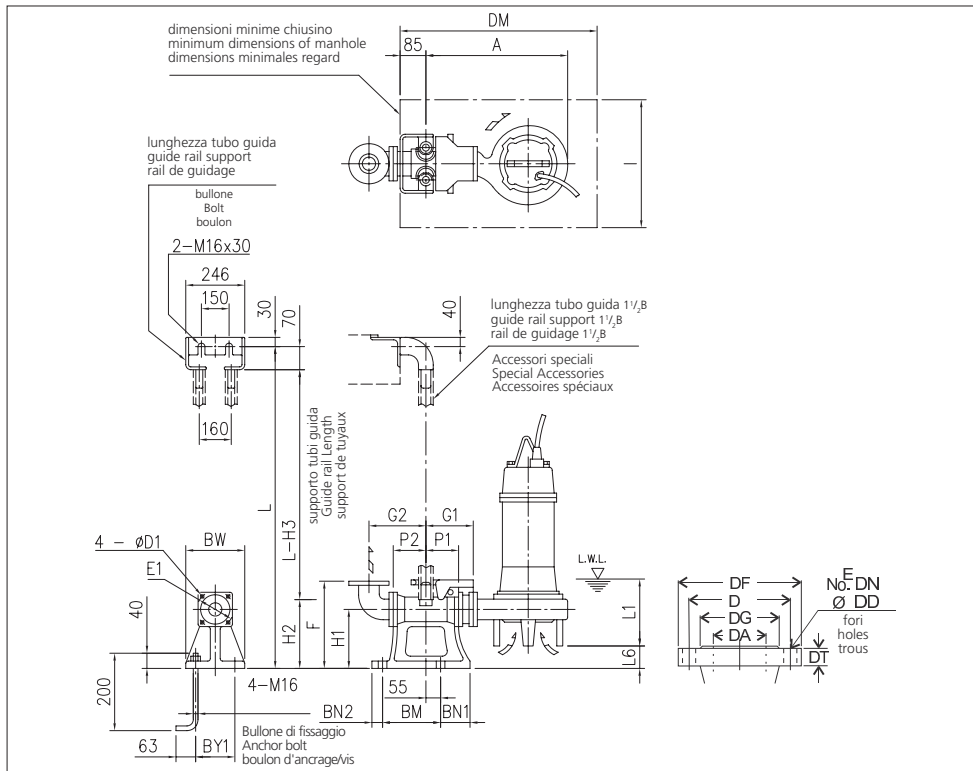
**RICAMBI • REPLACEMENT PARTS • PIÈCES DE RECHANGE**



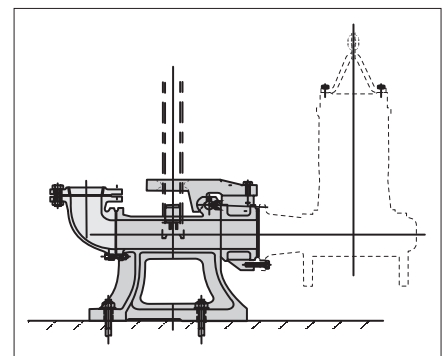
001	Corpo pompa - Pump casing - Corps de la pompe
012	Corpo aspirazione - Suction cover - Volute
021	Girante - Impeller - Roue
111	Tenuta meccanica - Mechanical seal Garniture mécanique
117-5	Guarnizione - Gasket - Joint
193	Tappo - Plug - Bouchon
849-1	Cuscinetto - Bearing - Coussinet
849-2	Cuscinetto - Bearing - Coussinet

**TABELLA DIMENSIONI • DIMENSIONS TABLE • TABLEAU DE DIMENSIONS**

DA	Modello Model Modèle	[kW]	A	B	C	D	E	F	H	J	L1 (*)	E1	Peso Weight Poids [kg]
100	100DLB57.5	7.5	673	385	480	193	375	323	760	270	205	10	141



**MODELLO KIT SCIVOLO DISCESA (QDC)  
QDC MODEL  
MODÈLE KIT PIED D'ASSISE (QDC)  
LL100**



**TABELLA DIMENSIONI QDC • QDC DIMENSIONS TABLE • TABLEAU DE DIMENSIONS QDC**

DA	Modello Model Modèle	[kW]	A	P1	P2	G1	G2	F	H1	H2	H3	L1 (*)	L6	BN1	BN2	BM	BY1	BW	DM	I	D1	E1	QDC Mod. [kg]	
100	100DLB57.5	7.5	648	105	105	185	210	365	240	265	335	205	42	100	40	220	180	230	800	700	19	175	LL100	46

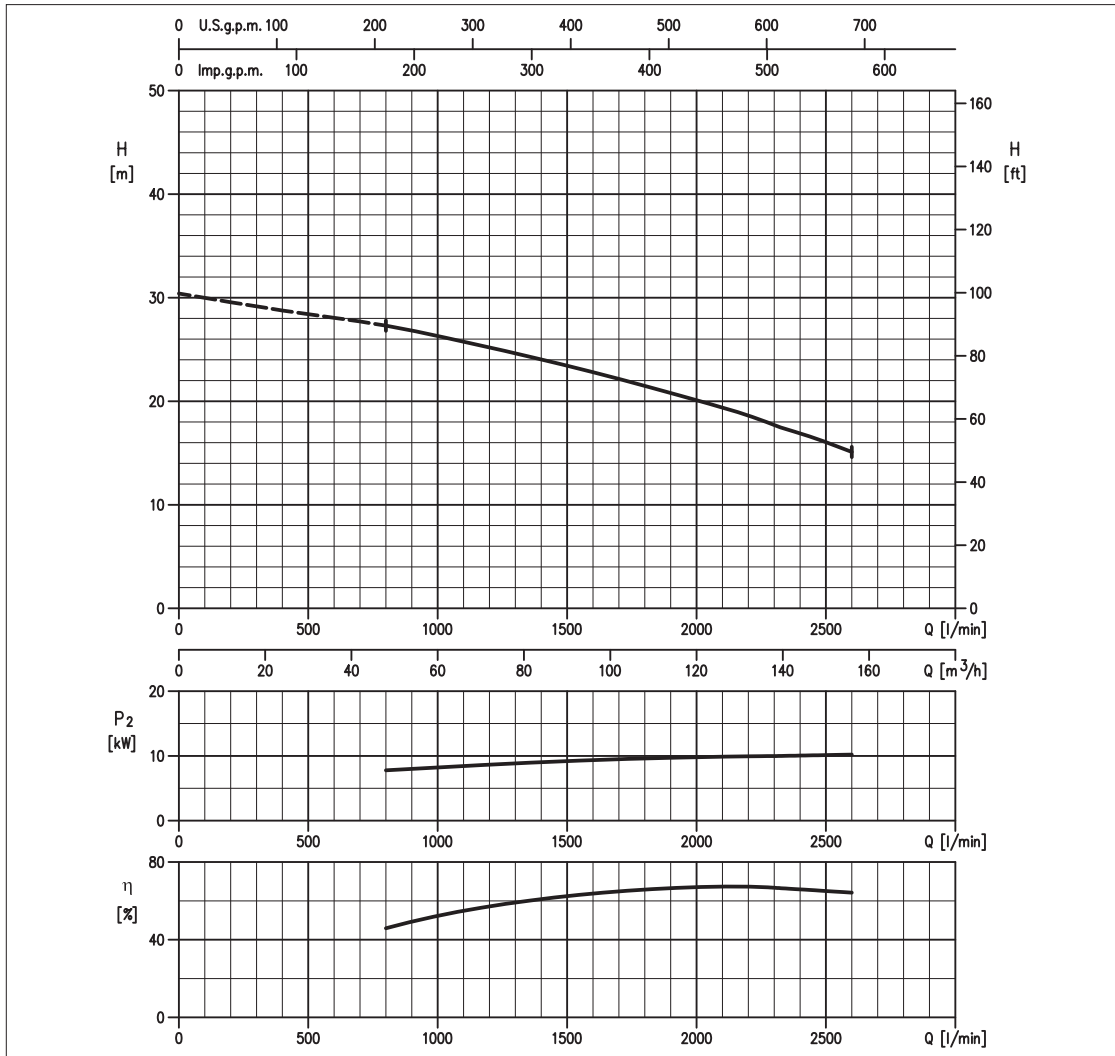
**EBARA**

# 100DL511

S.C. 04/13 100DL511

## GIRANTE ANTI-INTASAMENTO SEMIAPERTA NON CLOG SEMI OPEN IMBOUCHABLE SEMI OUVERTE

### CURVE DI PRESTAZIONE • PERFORMANCE CURVES • COURBES DE PERFORMANCE



### TABELLA PRESTAZIONI • PERFORMANCE TABLE • TABLEAU DE PERFORMANCES

Modello Model Modèle	P <sub>2</sub>		Q = Portata / Flow rate / Débit												
	[HP]	[kW]	l/min 400 m <sup>3</sup> /h 24	500 30	600 36	800 48	1200 72	1500 90	1600 96	1800 108	1900 114	2200 132	2400 144	2600 156	2800 168
100DL511	15	11	-	-	-	27,3	25,2	23,4	22,8	21,5	20,8	18,5	16,9	15,1	-

H = Prevalenza / Head / Hauteur manométrique totale [m]

### IDRAULICA • HYDRAULIC • HYDRAULIQUE

Girante Impeller Roue	<b>GIRANTE ANTI-INTASAMENTO SEMIAPERTA NON CLOG SEMI OPEN IMBOUCHABLE SEMI OUVERTE</b>
Mandata Flanges Brides	<b>DN 100 mm</b>
Massimo diametro passaggi liberi Maximum solid diameter Passage libre maximum	<b>DN 57 mm corpi solidi DN 300 mm corpi fibrosi</b>
Temperatura massima del liquido Maximum liquid temperature Température maximale du liquide	<b>40°C</b>
Doppia tenuta meccanica Double mechanical seal Double garniture mécanique	<b>Cer/Carb/NBR SiC/SiC/NBR</b>

### TIPO POMPA • PUMP TYPE • TYPE DE POMPE

Peso Weight Poids	<b>180 kg</b>	Costruzione Construction Construction	<b>GHISA CAST IRON FONTE</b>
-------------------------	---------------	---	--------------------------------------

### MOTORE • MOTOR • MOTEUR

Tensione Power Tension	<b>400 - 415V ±10%, 50 Hz Y/Δ</b>	Cavo Cable Câble	<b>10 m</b>
Avviamento ora Starts per hour Nombre de démarrages par heure	<b>6</b>	P <sub>2</sub>	<b>11 kW</b>
Classe di isolamento Insulation class Classe d'isolation	<b>F</b>	Corrente di avviamento Start Current Ampérage au démarrage	<b>121 A    128 A</b>
Grado di protezione Protection degree Indice de protection	<b>IP 68</b>	Corrente 100% Current 100% Ampérage 100%	<b>21,5 A    21 A</b>
		Velocità di rotazione (rpm) Rotation speed (rpm) Vitesse de rotation (rpm)	<b>1450</b>

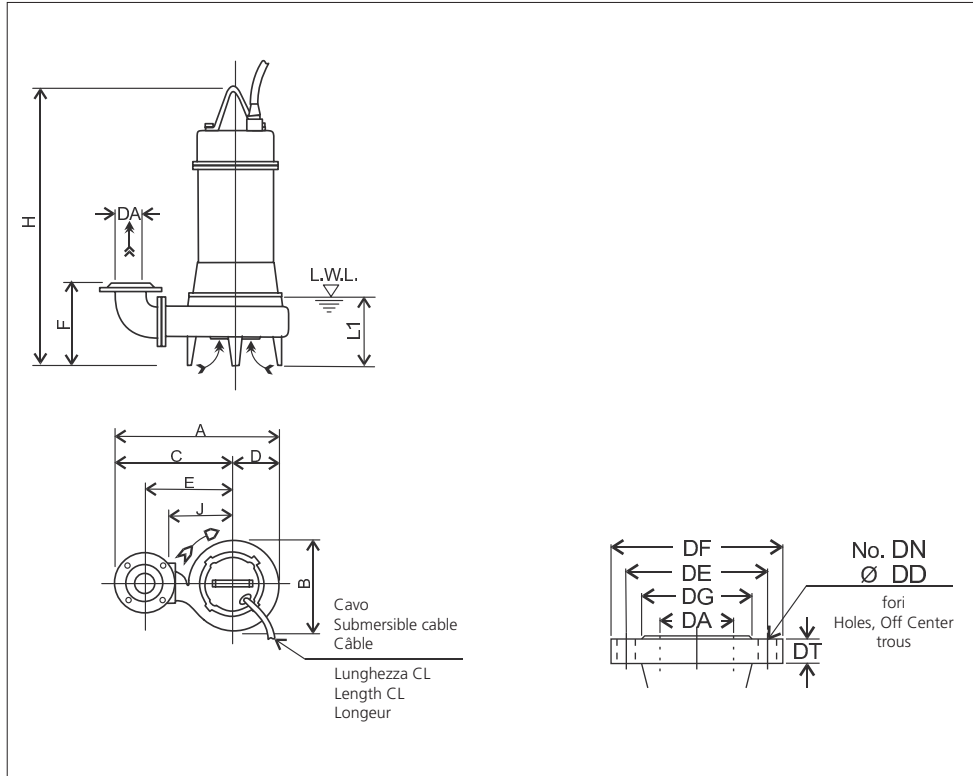


**EBARA**

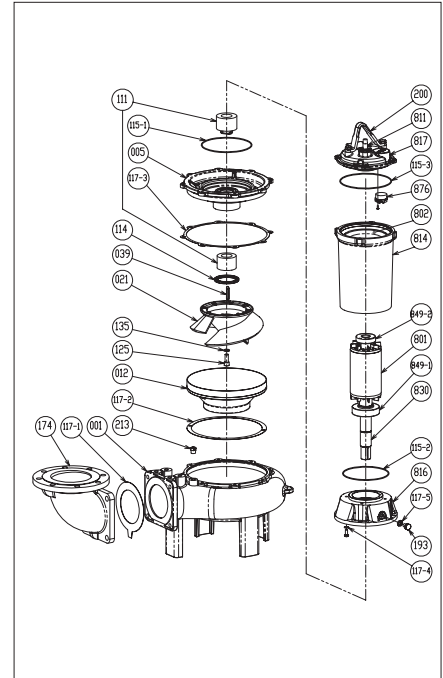
**100DL511**



**DIMENSIONI • DIMENSIONS • DIMENSIONS**



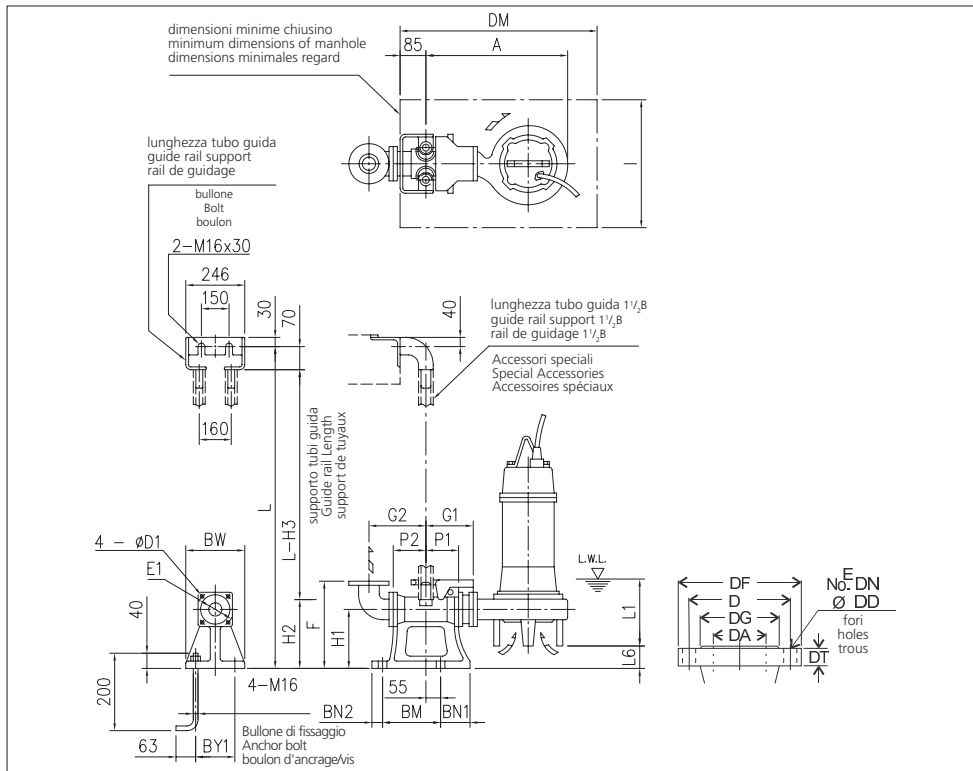
**RICAMBI • REPLACEMENT PARTS • PIÈCES DE RECHANGE**



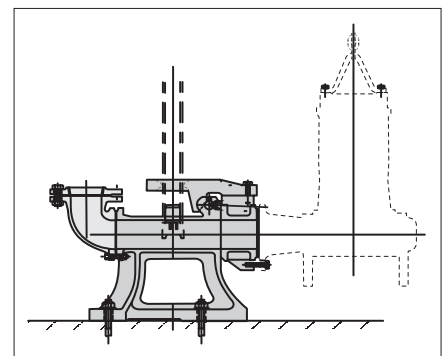
001	Corpo pompa - Pump casing - Corps de la pompe
012	Corpo aspirazione - Suction cover - Volute
021	Girante - Impeller - Roue
111	Tenuta meccanica - Mechanical seal Garniture mécanique
117-5	Guarnizione - Gasket - Joint
193	Tappo - Plug - Bouchon
849-1	Cuscinetto - Bearing - Coussinet
849-2	Cuscinetto - Bearing - Coussinet

**TABELLA DIMENSIONI • DIMENSIONS TABLE • TABLEAU DE DIMENSIONS**

DA	Modello Model Modèle	[kW]	A	B	C	D	E	F	H	J	L1 (*)	E1	Peso Weight Poids [kg]
100	100DL511	11	701	402	500	201	395	323	859	590	205	10	180



**MODELLO KIT SCIVOLO DISCESA (QDC)  
QDC MODEL  
MODÈLE KIT PIED D'ASSISE (QDC)  
LL100**



**TABELLA DIMENSIONI QDC • QDC DIMENSIONS TABLE • TABLEAU DE DIMENSIONS QDC**

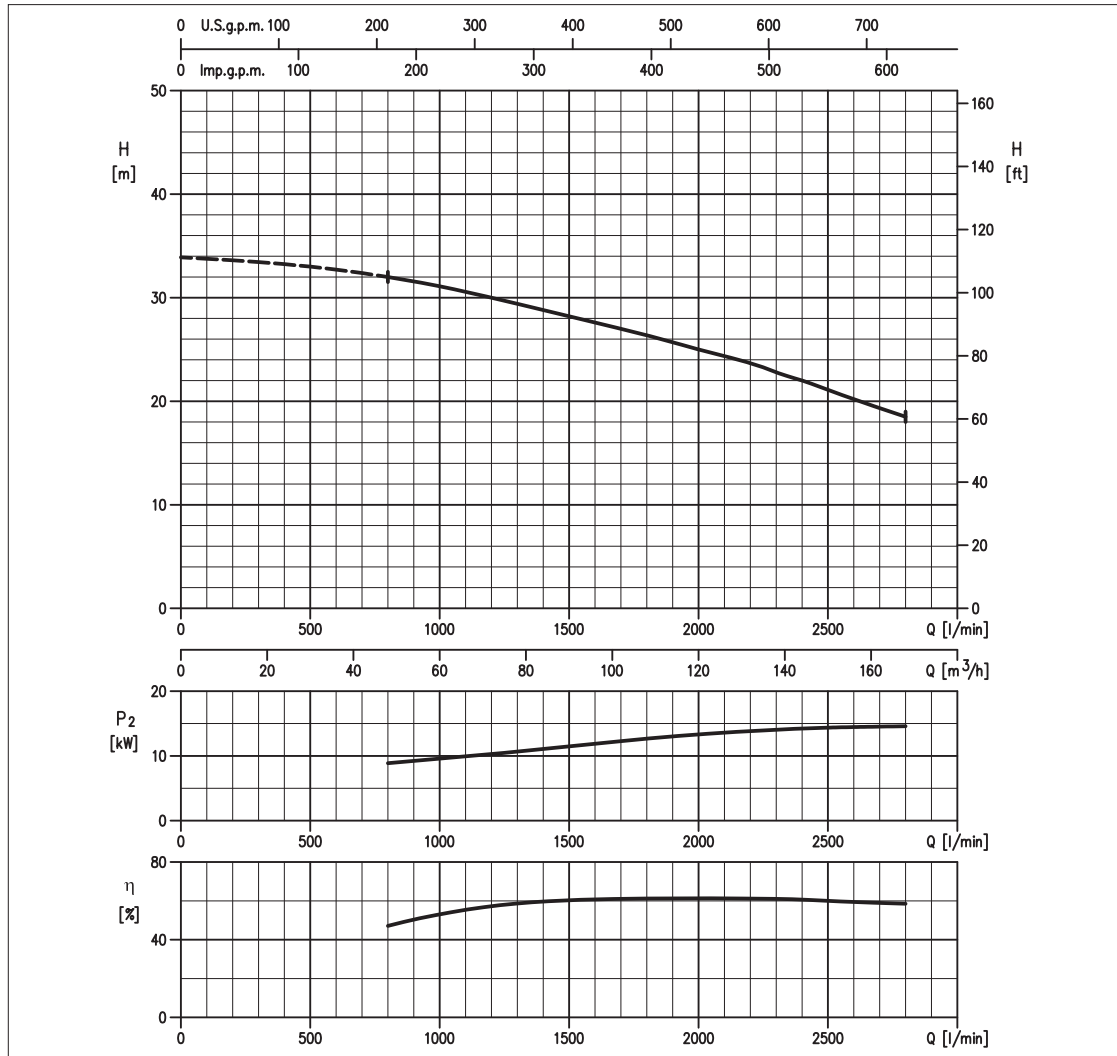
DA	Modello Model Modèle	[kW]	A	P1	P2	G1	G2	F	H1	H2	H3	L1 (*)	L6	BN1	BN2	BM	BY1	BW	DM	I	D1	E1	QDC Mod. [kg]	
100	100DL511	11	676	105	105	185	210	365	240	265	335	205	42	100	40	220	180	230	1000	700	19	175	LL100	46

**EBARA****100DL515**

**GIRANTE ANTI-INTASAMENTO SEMIAPERTA  
NON CLOG SEMI OPEN  
IMBOUCHABLE SEMI OUVERTE**

S.C. 04/13 100DL515

**CURVE DI PRESTAZIONE • PERFORMANCE CURVES • COURBES DE PERFORMANCE**



**TABELLA PRESTAZIONI • PERFORMANCE TABLE • TABLEAU DE PERFORMANCES**

Modello Model Modèle	P <sub>2</sub>		Q = Portata / Flow rate / Débit												
	[HP]	[kW]	l/min 400 m <sup>3</sup> /h 24	500 30	600 36	800 48	1200 72	1500 90	1600 96	1800 108	1900 114	2200 132	2400 144	2600 156	2800 168
100DL515	20	15	-	-	-	32,0	30,0	28,1	27,6	26,4	25,7	23,5	22,0	20,3	18,5

H = Prevalenza / Head / Hauteur manometrique totale [m]

**IDRAULICA • HYDRAULIC • HYDRAULIQUE**

Girante Impeller Roue	<b>GIRANTE ANTI-INTASAMENTO SEMIAPERTA NON CLOG SEMI OPEN IMBOUCHABLE SEMI OUVERTE</b>
Mandata Flanges Brides	<b>DN 100 mm</b>
Massimo diametro passaggi liberi Maximum solid diameter Passage libre maximum	<b>DN 57 mm corpi solidi DN 300 mm corpi fibrosi</b>
Temperatura massima del liquido Maximum liquid temperature Température maximale du liquide	<b>40°C</b>
Doppia tenuta meccanica Double mechanical seal Double garniture mécanique	<b>Cer/Carb/NBR SiC/SiC/NBR</b>

**TIPO POMPA • PUMP TYPE • TYPE DE POMPE**

Peso Weight Poids	<b>230 kg</b>	Costruzione Construction Construction	<b>GHISA CAST IRON FONTE</b>
-------------------------	---------------	---	--------------------------------------

**MOTORE • MOTOR • MOTEUR**

Tensione Power Tension	<b>400 - 415V ±10%, 50 Hz Y/Δ</b>	Cavo Cable Câble	<b>10 m</b>
Avviamento ora Starts per hour Nombre de démarrages par huere	<b>6</b>	P <sub>2</sub>	<b>15 kW</b>
Classe di isolamento Insulation class Classe d'isolation	<b>F</b>	Corrente di avviamento Start Current Ampérage au démarrage	<b>160 A 167 A</b>
Grado di protezione Protection degree Indice de protection	<b>IP 68</b>	Corrente 100% Current 100% Ampérage 100%	<b>28,5 A 27 A</b>
		Velocità di rotazione (rpm) Rotation speed (rpm) Vitesse de rotation (rpm)	<b>1450</b>



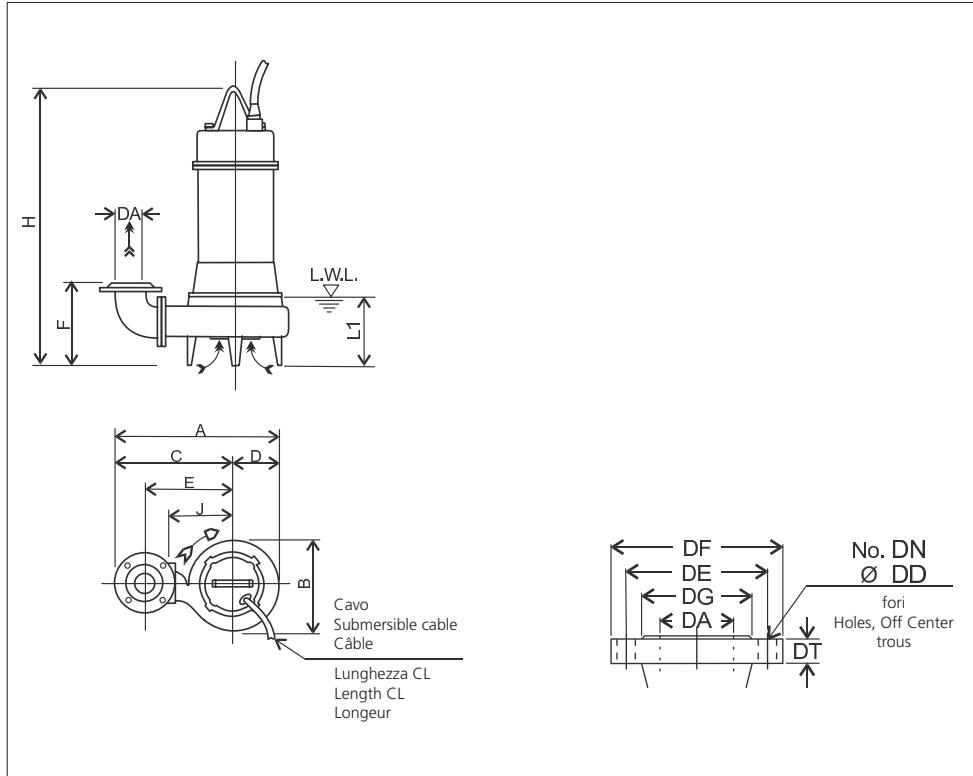


**EBARA**

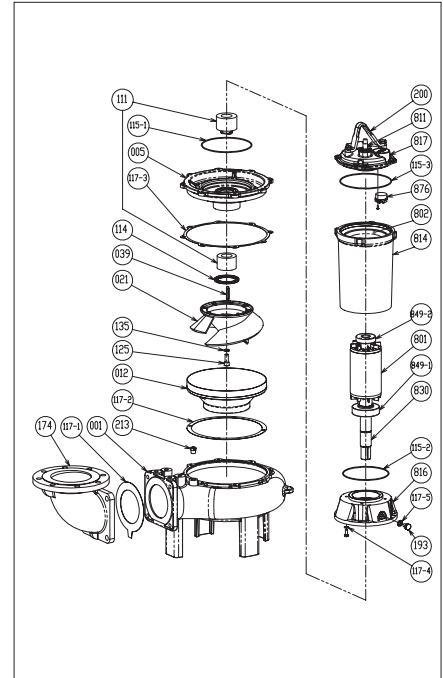
**100DL515**



**DIMENSIONI • DIMENSIONS • DIMENSIONS**



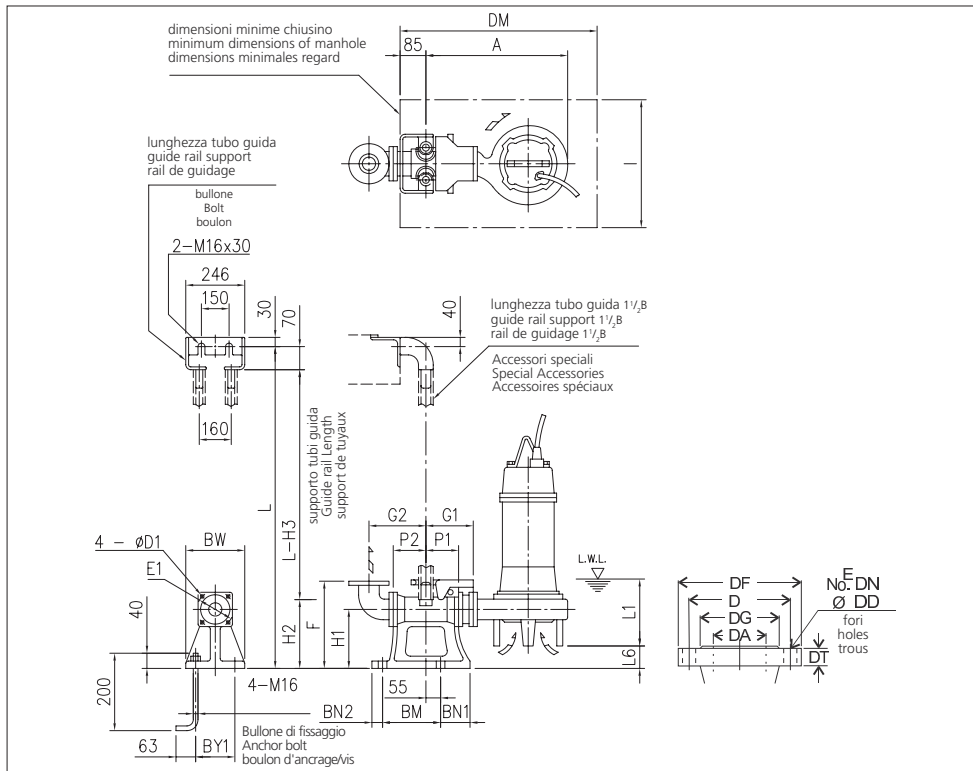
**RICAMBI • REPLACEMENT PARTS • PIÈCES DE RECHANGE**



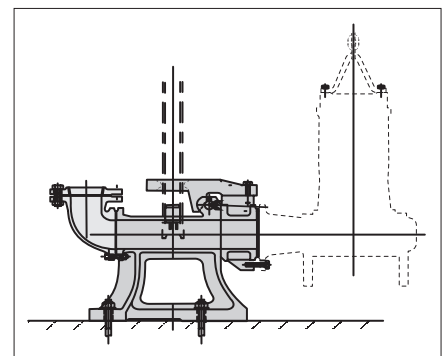
001	Corpo pompa - Pump casing - Corps de la pompe
012	Corpo aspirazione - Suction cover - Volute
021	Girante - Impeller - Roue
111	Tenuta meccanica - Mechanical seal Garniture mécanique
117-5	Guarnizione - Gasket - Joint
193	Tappo - Plug - Bouchon
849-1	Cuscinetto - Bearing - Coussinet
849-2	Cuscinetto - Bearing - Coussinet

**TABELLA DIMENSIONI • DIMENSIONS TABLE • TABLEAU DE DIMENSIONS**

DA	Modello Model Modèle	[kW]	A	B	C	D	E	F	H	J	L1 (*)	E1	Peso Weight Poids [kg]
100	100DL515	15	741	441	520	221	415	330	954	310	205	10	230



**MODELLO KIT SCIVOLO DISCESA (QDC)  
QDC MODEL  
MODÈLE KIT PIED D'ASSISE (QDC)  
LL100**



**TABELLA DIMENSIONI QDC • QDC DIMENSIONS TABLE • TABLEAU DE DIMENSIONS QDC**

DA	Modello Model Modèle	[kW]	A	P1	P2	G1	G2	F	H1	H2	H3	L1 (*)	L6	BN1	BN2	BM	BY1	BW	DM	I	D1	E1	QDC Mod. [kg]	
100	100DL515	15	716	105	105	185	210	365	240	265	335	205	35	100	40	220	180	230	1000	700	19	175	LL100	46

**EBARA**

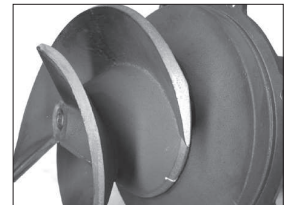
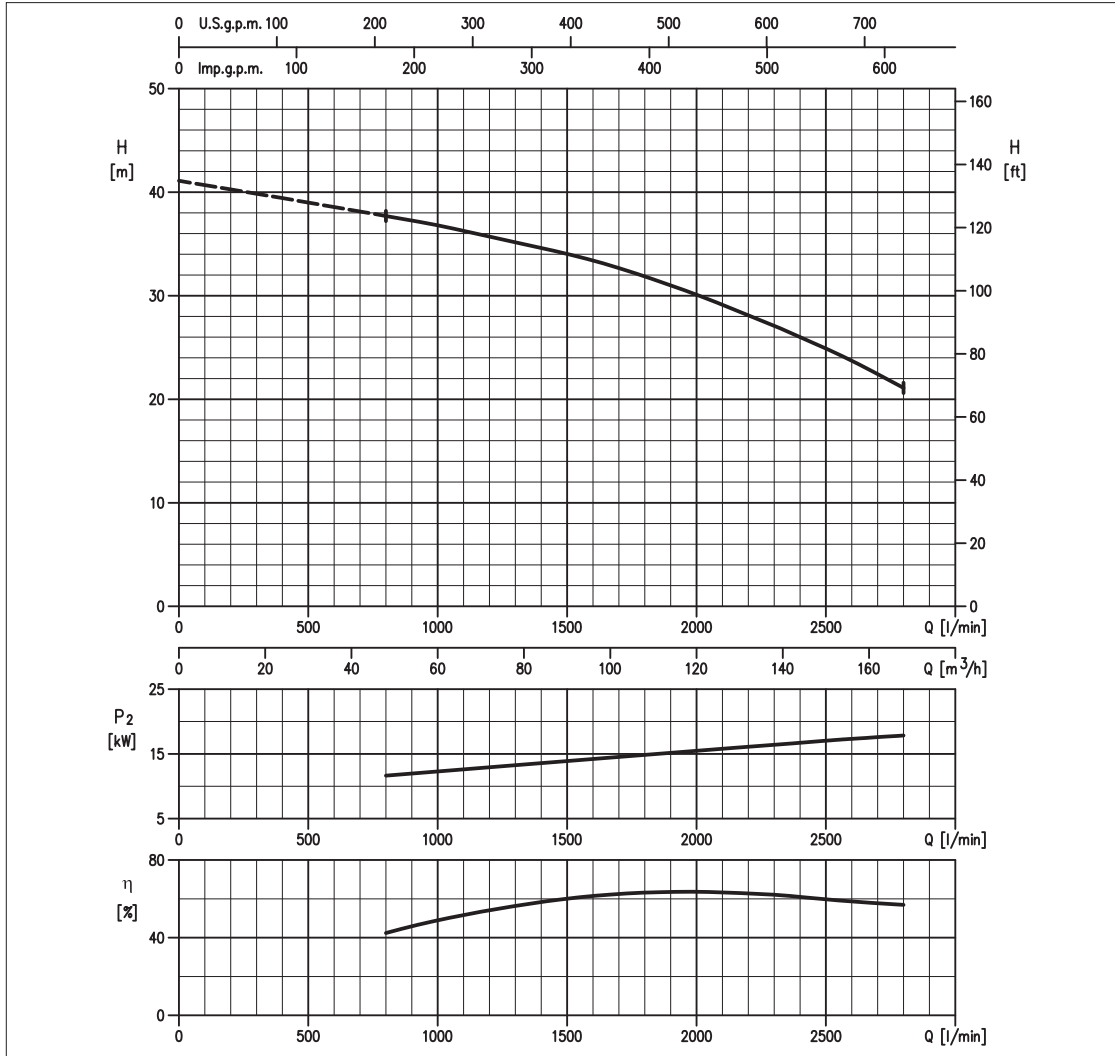
# 100DL518.5



## GIRANTE ANTI-INTASAMENTO SEMIAPERTA NON CLOG SEMI OPEN IMBOUCHABLE SEMI OUVERTE

S.C. 04/13 100DL518.5

### CURVE DI PRESTAZIONE • PERFORMANCE CURVES • COURBES DE PERFORMANCE



### TABELLA PRESTAZIONI • PERFORMANCE TABLE • TABLEAU DE PERFORMANCES

Modello Model Modèle	P <sub>2</sub>		Q = Portata / Flow rate / Débit												
	[HP]	[kW]	l/min 400 m³/h 24	500 30	600 36	800 48	1200 72	1500 90	1600 96	1800 108	1900 114	2200 132	2400 144	2600 156	2800 168
100DL518.5	25	18.5	-	-	-	37,7	35,7	34,0	33,4	31,9	31,0	28,2	26,0	23,7	21,1

H = Prevalenza / Head / Hauteur manométrique totale [m]

### IDRAULICA • HYDRAULIC • HYDRAULIQUE

Girante Impeller Roue	<b>GIRANTE ANTI-INTASAMENTO SEMIAPERTA NON CLOG SEMI OPEN IMBOUCHABLE SEMI OUVERTE</b>
Mandata Flanges Brides	<b>DN 100 mm</b>
Massimo diametro passaggi liberi Maximum solid diameter Passage libre maximum	<b>DN 57 mm corpi solidi DN 300 mm corpi fibrosi</b>
Temperatura massima del liquido Maximum liquid temperature Température maximale du liquide	<b>40°C</b>
Doppia tenuta meccanica Double mechanical seal Double garniture mécanique	<b>Cer/Carb/NBR SiC/SiC/NBR</b>

### TIPO POMPA • PUMP TYPE • TYPE DE POMPE

Peso Weight Poids	<b>285 kg</b>	Costruzione Construction Construction	<b>GHISA CAST IRON FONTE</b>
-------------------------	---------------	---	--------------------------------------

### MOTORE • MOTOR • MOTEUR

Tensione Power Tension	<b>400 - 415V ±10%, 50 Hz Y/Δ</b>	Cavo Cable Câble	<b>10 m</b>
Avviamento ora Starts per hour Nombre de démarrages par heure	<b>6</b>	P <sub>2</sub>	<b>18.5 kW</b>
Classe di isolamento Insulation class Classe d'isolation	<b>F</b>	Corrente di avviamento Start Current Ampérage au démarrage	<b>238 A    248 A</b>
Grado di protezione Protection degree Indice de protection	<b>IP 68</b>	Corrente 100% Current 100% Ampérage 100%	<b>35 A    34 A</b>
		Velocità di rotazione (rpm) Rotation speed (rpm) Vitesse de rotation (rpm)	<b>1450</b>

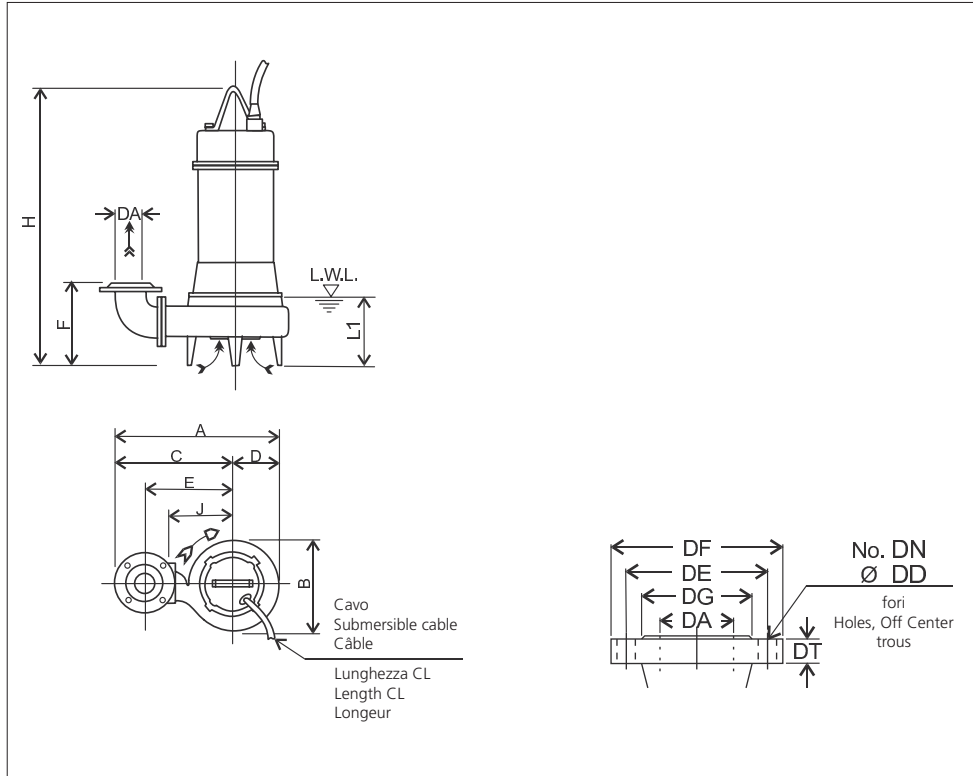


**EBARA**

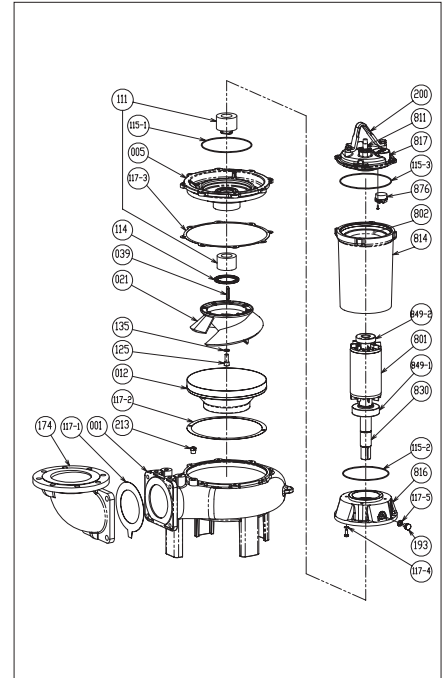
**100DL518.5**



**DIMENSIONI • DIMENSIONS • DIMENSIONS**



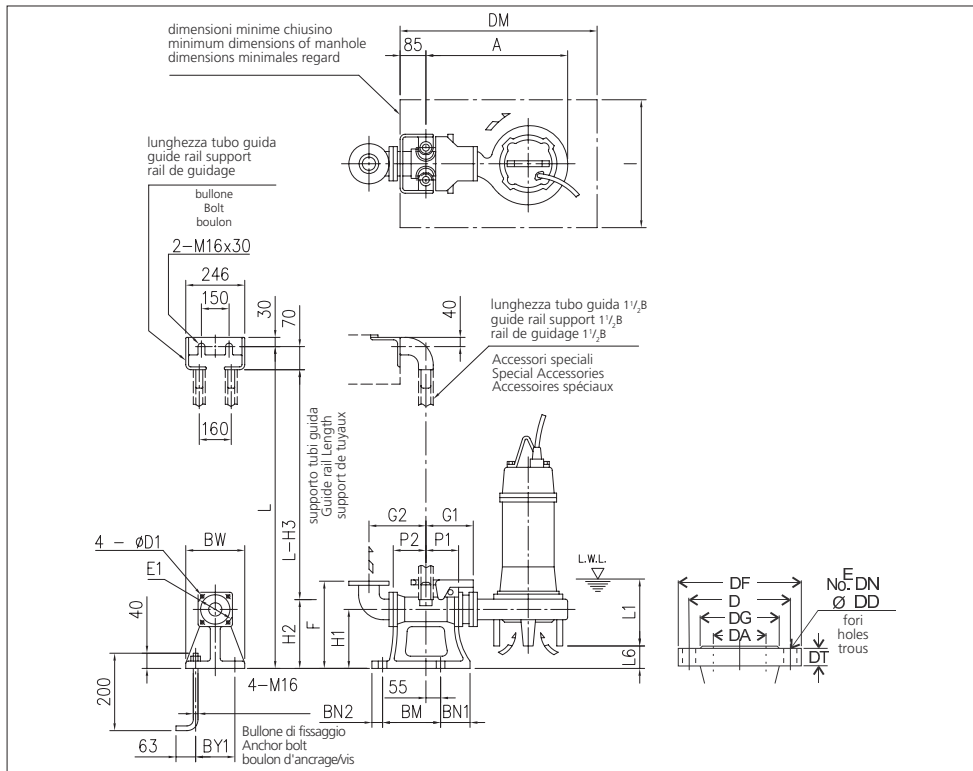
**RICAMBI • REPLACEMENT PARTS • PIÈCES DE REMPLACEMENT**



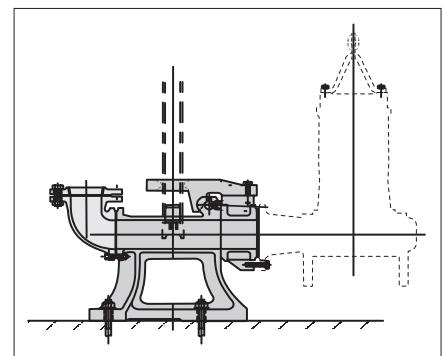
001	Corpo pompa - Pump casing - Corps de la pompe
012	Corpo aspirazione - Suction cover - Volute
021	Girante - Impeller - Roue
111	Tenuta meccanica - Mechanical seal Garniture mécanique
117-5	Guarnizione - Gasket - Joint
193	Tappo - Plug - Bouchon
849-1	Cuscinetto - Bearing - Coussinet
849-2	Cuscinetto - Bearing - Coussinet

**TABELLA DIMENSIONI • DIMENSIONS TABLE • TABLEAU DE DIMENSIONS**

DA	Modello Model Modèle	[kW]	A	B	C	D	E	F	H	J	L1 (*)	E1	Peso Weight Poids [kg]
100	100DL518.5	18.5	741	441	520	221	415	330	958	310	205	10	285



**MODELLO KIT SCIVOLO DISCESA (QDC)  
QDC MODEL  
MODÈLE KIT PIED D'ASSISE (QDC)  
LL100**



**TABELLA DIMENSIONI QDC • QDC DIMENSIONS TABLE • TABLEAU DE DIMENSIONS QDC**

DA	Modello Model Modèle	[kW]	A	P1	P2	G1	G2	F	H1	H2	H3	L1 (*)	L6	BN1	BN2	BM	BY1	BW	DM	I	D1	E1	QDC Mod. [kg]	
100	100DL518.5	18.5	716	105	105	185	210	365	240	265	335	205	35	100	40	220	180	230	1000	700	19	175	LL100	46

**EBARA**

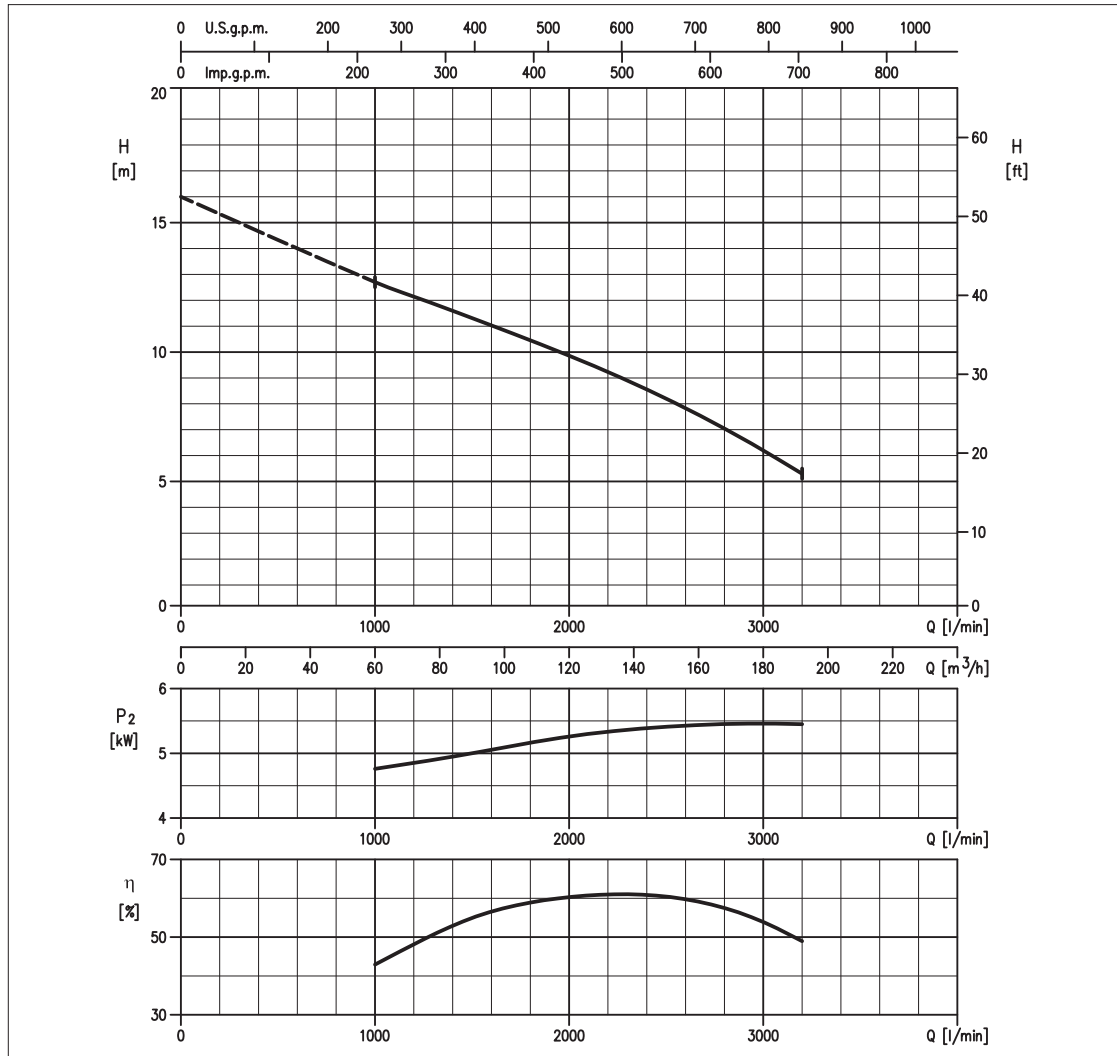
# 150DL55.5



## GIRANTE ANTI-INTASAMENTO SEMIAPERTA NON CLOG SEMI OPEN IMBOUCHABLE SEMI OUVERTE

S.C. 04/13 150DL55.5

### CURVE DI PRESTAZIONE • PERFORMANCE CURVES • COURBES DE PERFORMANCE



### TABELLA PRESTAZIONI • PERFORMANCE TABLE • TABLEAU DE PERFORMANCES

Modello Model Modèle	P <sub>2</sub>		Q = Portata / Flow rate / Débit													
	[HP]	[kW]	l/min 1000 m³/h 60	1200	1500	2000	2500	3000	3200	3400	3500	3600	3800	4000	4200	4400
150DL55.5	7,5	5,5	12,5	11,9	11,2	9,7	8,0	6,0	5,1	-	-	-	-	-	-	-

H = Prevalenza / Head / Hauteur manométrique totale [m]

### IDRAULICA • HYDRAULIC • HYDRAULIQUE

Girante Impeller Roue	<b>GIRANTE ANTI-INTASAMENTO SEMIAPERTA NON CLOG SEMI OPEN IMBOUCHABLE SEMI OUVERTE</b>
Mandata Flanges Brides	<b>DN 150 mm</b>
Massimo diametro passaggi liberi Maximum solid diameter Passage libre maximum	<b>DN 68 mm corpi solidi DN 400 mm corpi fibrosi</b>
Temperatura massima del liquido Maximum liquid temperature Température maximale du liquide	<b>40°C</b>
Doppia tenuta meccanica Double mechanical seal Double garniture mécanique	<b>Cer/Carb/NBR SiC/SiC/NBR</b>

### TIPO POMPA • PUMP TYPE • TYPE DE POMPE

Peso Weight Poids	<b>146 kg</b>	Costruzione Construction Construction	<b>GHISA CAST IRON FONTE</b>
-------------------------	---------------	---	--------------------------------------

### MOTORE • MOTOR • MOTEUR

Tensione Power Tension	<b>380 - 415V ±10%, 50 Hz Y/Δ</b>	Cavo Cable Câble	<b>10 m</b>
Avviamento ora Starts per hour Nombre de démarrages par heure	<b>10</b>	P <sub>2</sub>	<b>5.5 kW</b>
Classe di isolamento Insulation class Classe d'isolation	<b>F</b>	Voltaggio	<b>380 V 400 V 415 V</b>
Grado di protezione Protection degree Indice de protection	<b>IP 68</b>	Corrente di avviamento Start Current Ampérage au démarrage	<b>81 A 70 A 74 A</b>
		Corrente 100% Current 100% Ampérage 100%	<b>11,7 A 11,3 A 10,7 A</b>
		Velocità di rotazione (rpm) Rotation speed (rpm) Vitesse de rotation (rpm)	<b>1450</b>

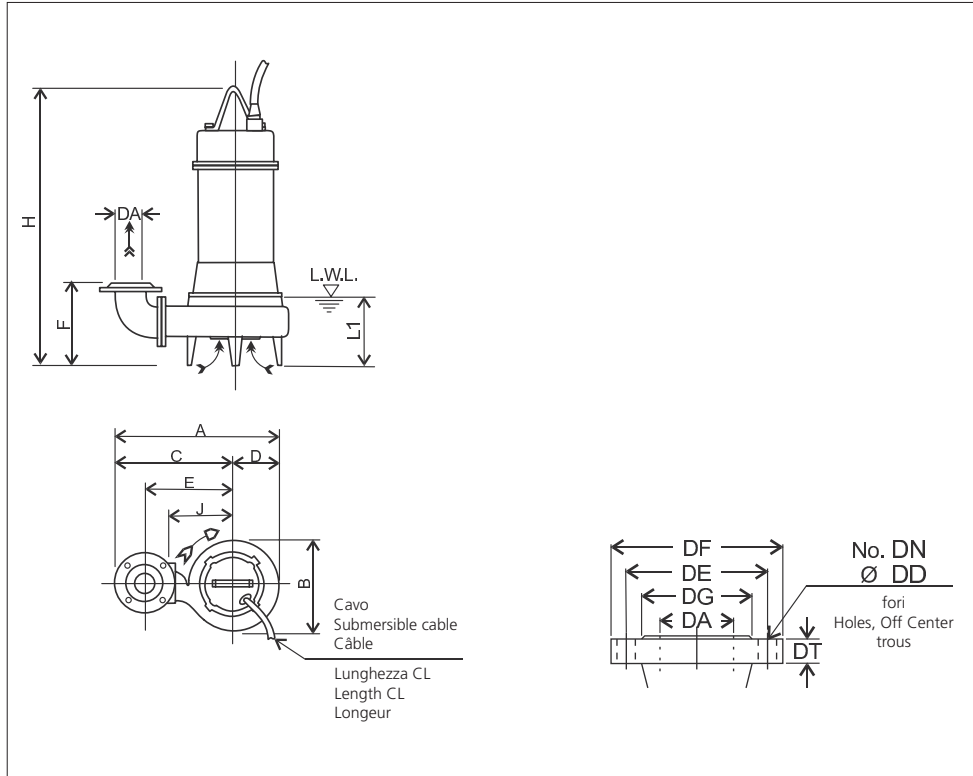


**EBARA**

**150DL55.5**



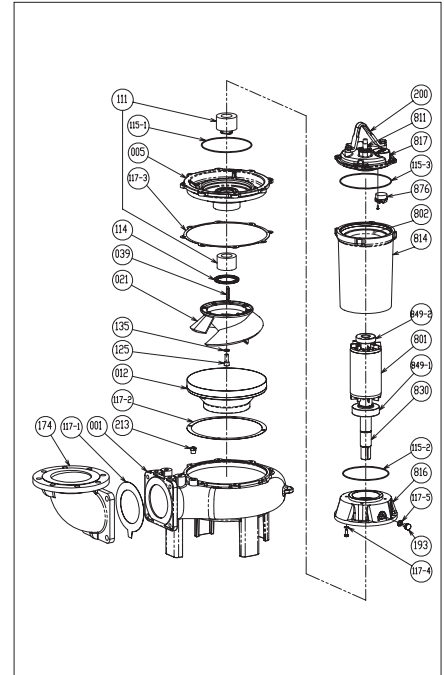
**DIMENSIONI • DIMENSIONS • DIMENSIONS**



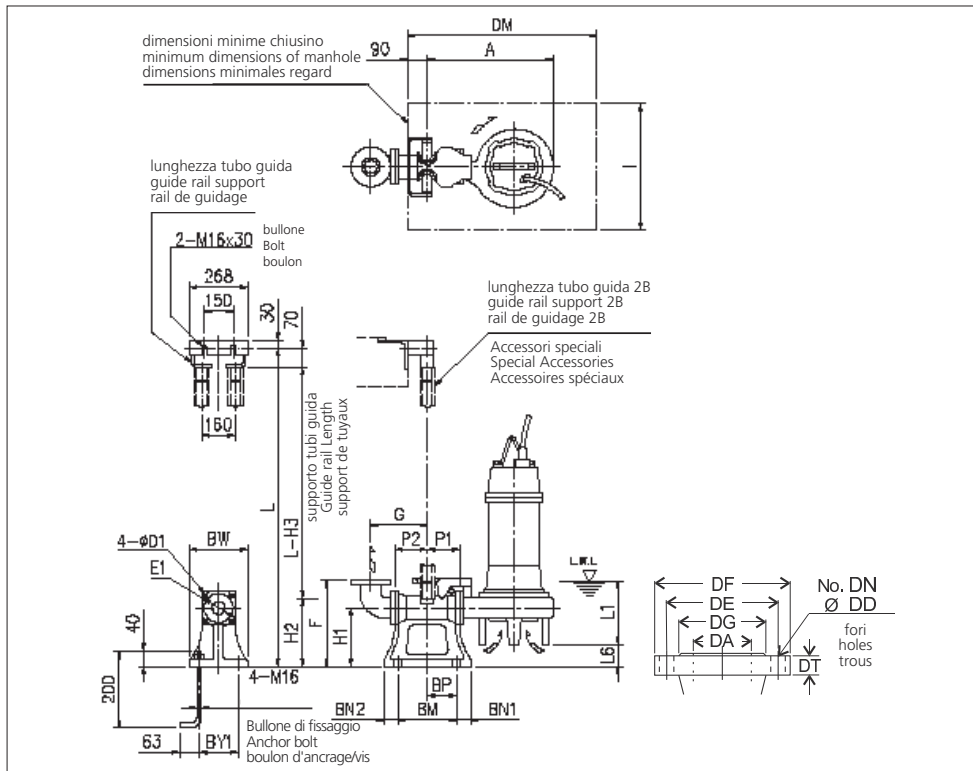
**TABELLA DIMENSIONI • DIMENSIONS TABLE • TABLEAU DE DIMENSIONS**

DA	Modello Model Modèle	[kW]	A	B	C	D	E	F	H	J	L1 (*)	E1	Peso Weight Poids [kg]
150	150DL55.5	5.5	750	398	550	200	410	381	799	280	245	10	146

**RICAMBI • REPLACEMENT PARTS • PIÈCES DE RECHANGE**



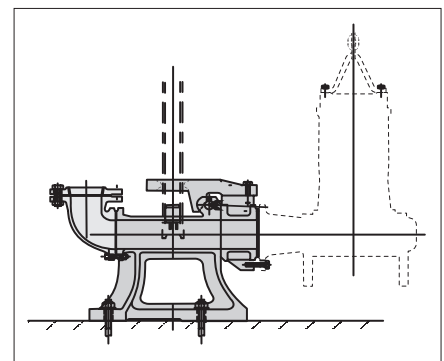
001	Corpo pompa - Pump casing - Corps de la pompe
012	Corpo aspirazione - Suction cover - Volute
021	Girante - Impeller - Roue
111	Tenuta meccanica - Mechanical seal Garniture mécanique
117-5	Guarnizione - Gasket - Joint
193	Tappo - Plug - Bouchon
849-1	Cuscinetto - Bearing - Coussinet
849-2	Cuscinetto - Bearing - Coussinet



**TABELLA DIMENSIONI QDC • QDC DIMENSIONS TABLE • TABLEAU DE DIMENSIONS QDC**

DA	Modello Model Modèle	[kW]	A	P1	P2	G	F	H1	H2	H3	L1 (*)	L6	BN1	BN2	BM	BP	BY1	BW	DM	I	D1	E1	QDC Mod. [kg]	
150	150DL55.5	5.5	635	155	195	325	450	290	362	432	245	69	60	60	370	165	280	330	1000	700	16	210	LL125	65

**MODELLO KIT SCIVOLO DISCESA (QDC)  
QDC MODEL  
MODÈLE KIT PIED D'ASSISE (QDC)  
LL125**



**EBARA**

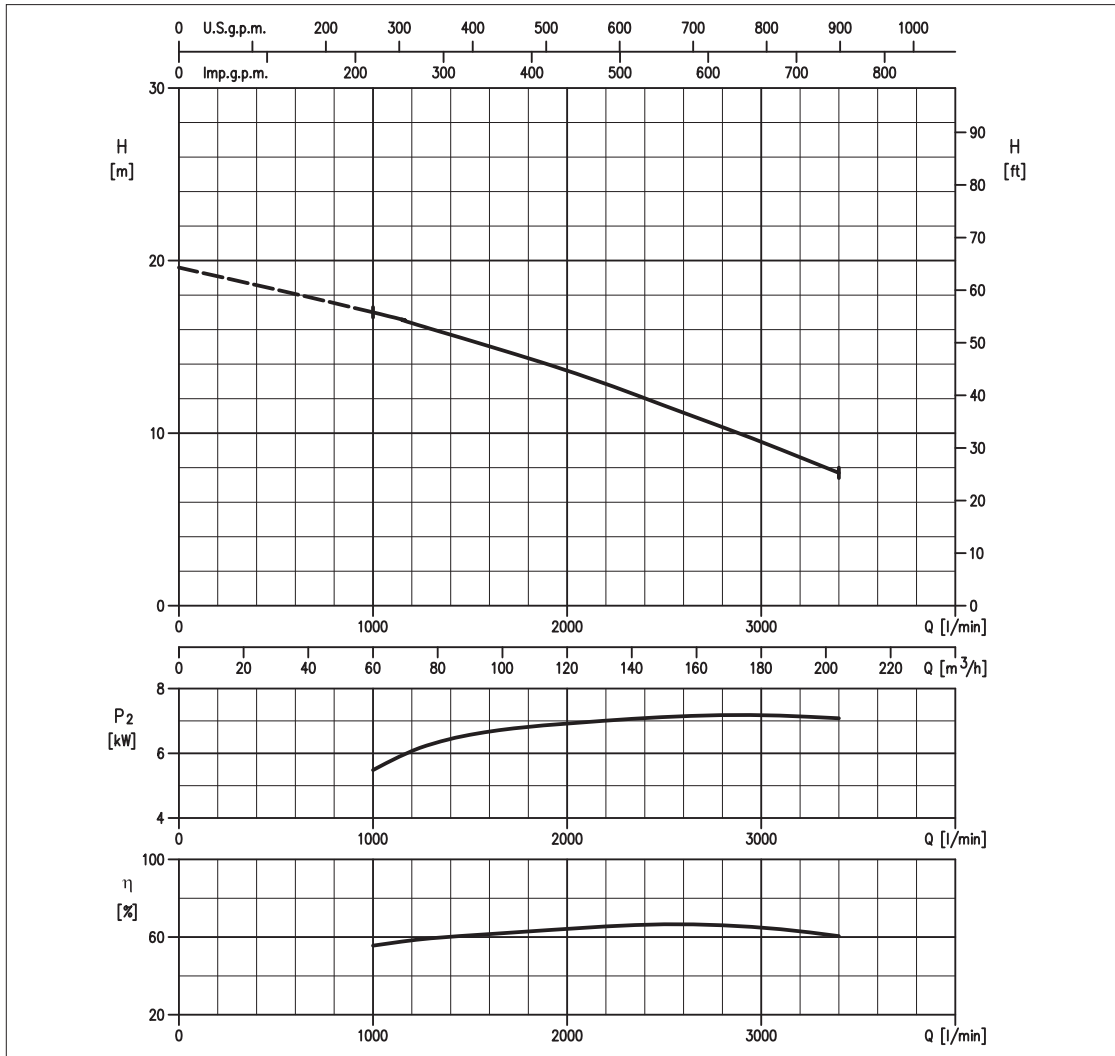
# 150DL57.5



## GIRANTE ANTI-INTASAMENTO SEMIAPERTA NON CLOG SEMI OPEN IMBOUCHABLE SEMI OUVERTE

S.C. 04/13 150DL57.5

### CURVE DI PRESTAZIONE • PERFORMANCE CURVES • COURBES DE PERFORMANCE



### TABELLA PRESTAZIONI • PERFORMANCE TABLE • TABLEAU DE PERFORMANCES

Modello Model Modèle	P <sub>2</sub>		Q = Portata / Flow rate / Débit													
	[HP]	[kW]	l/min 1000 m <sup>3</sup> /h 60	1200 72	1500 90	2000 120	2500 150	3000 180	3200 192	3400 204	3500 210	3600 216	3800 228	4000 240	4200 252	4400 264
150DL57.5	10	7.5	17,0	16,4	15,2	13,6	11,6	9,5	8,6	7,7	-	-	-	-	-	-

H = Prevalenza / Head / Hauteur manométrique totale [m]

### IDRAULICA • HYDRAULIC • HYDRAULIQUE

Girante Impeller Roue	<b>GIRANTE ANTI-INTASAMENTO SEMIAPERTA NON CLOG SEMI OPEN IMBOUCHABLE SEMI OUVERTE</b>
Mandata Flanges Brides	<b>DN 150 mm</b>
Massimo diametro passaggi liberi Maximum solid diameter Passage libre maximum	<b>DN 68 mm corpi solidi DN 400 mm corpi fibrosi</b>
Temperatura massima del liquido Maximum liquid temperature Température maximale du liquide	<b>40°C</b>
Doppia tenuta meccanica Double mechanical seal Double garniture mécanique	<b>Cer/Carb/NBR SiC/SiC/NBR</b>

### TIPO POMPA • PUMP TYPE • TYPE DE POMPE

Peso Weight Poids	<b>158 kg</b>	Costruzione Construction Construction	<b>GHISA CAST IRON FONTE</b>
-------------------------	---------------	---	--------------------------------------

### MOTORE • MOTOR • MOTEUR

Tensione Power Tension	<b>380 - 415V ±10%, 50 Hz Y/Δ</b>	Cavo Cable Câble	<b>10 m</b>
Avviamento ora Starts per hour Nombre de démarrages par heure	<b>10</b>	P <sub>2</sub>	<b>7.5 kW</b>
Classe di isolamento Insulation class Classe d'isolation	<b>F</b>	Voltaggio	<b>380 V 400 V 415 V</b>
Grado di protezione Protection degree Indice de protection	<b>IP 68</b>	Corrente di avviamento Start Current Ampérage au démarrage	<b>120 A 104 A 108 A</b>
		Corrente 100% Current 100% Ampérage 100%	<b>16,4 A 15,5 A 14,8 A</b>
		Velocità di rotazione (rpm) Rotation speed (rpm) Vitesse de rotation (rpm)	<b>1450</b>

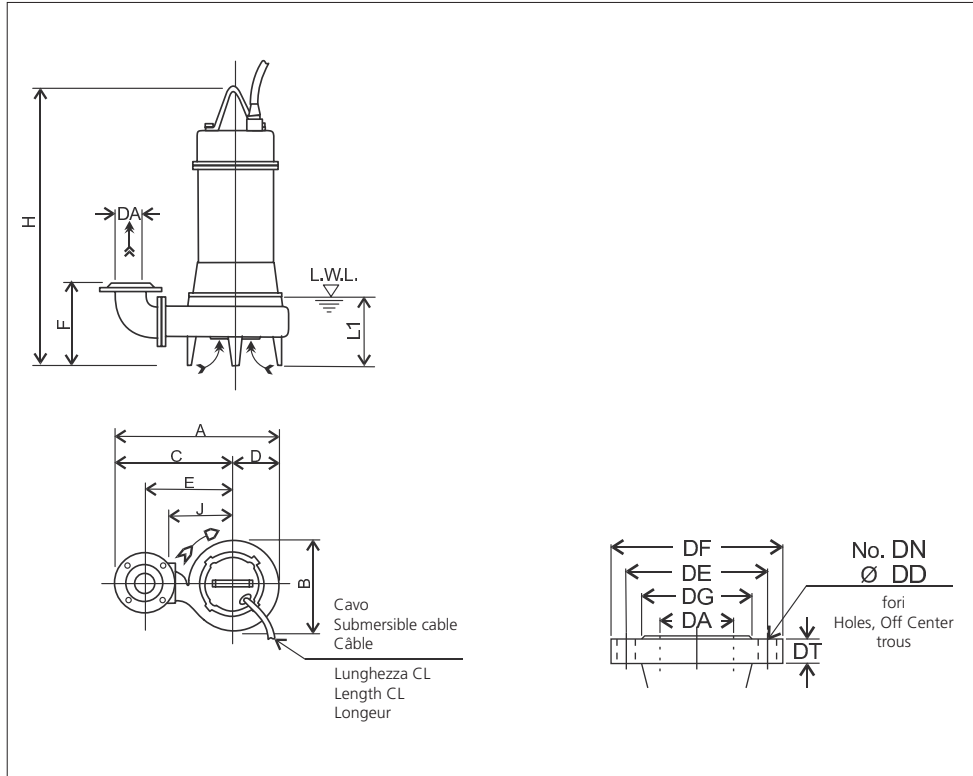


**EBARA**

**150DL57.5**



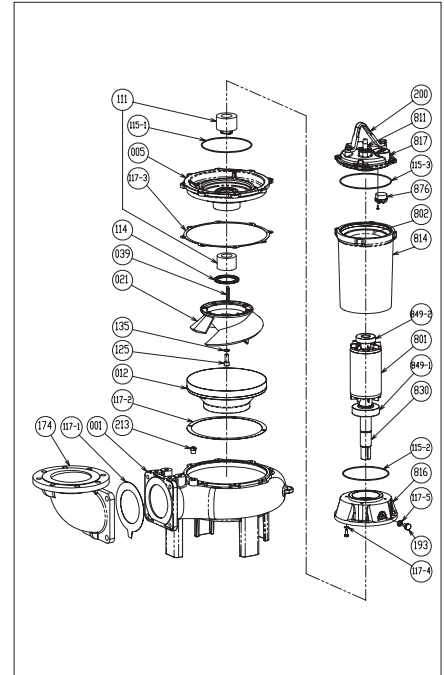
**DIMENSIONI • DIMENSIONS • DIMENSIONS**



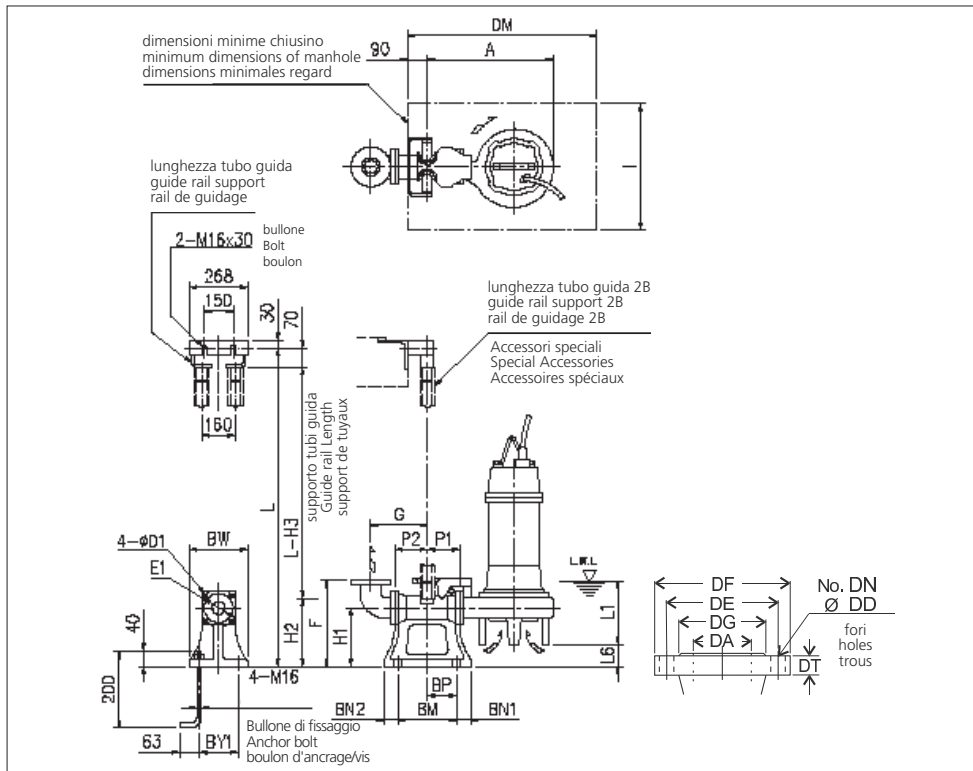
**TABELLA DIMENSIONI • DIMENSIONS TABLE • TABLEAU DE DIMENSIONS**

DA	Modello Model Modèle	[kW]	A	B	C	D	E	F	H	J	L1 (*)	E1	Peso Weight Poids [kg]
150	150DL57.5	7.5	780	418	570	210	430	377	784	300	245	10	158

**RICAMBI • REPLACEMENT PARTS • PIÈCES DE RECHANGE**



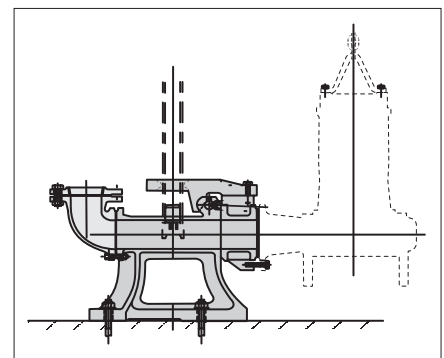
001	Corpo pompa - Pump casing - Corps de la pompe
012	Corpo aspirazione - Suction cover - Volute
021	Girante - Impeller - Roue
111	Tenuta meccanica - Mechanical seal Garniture mécanique
117-5	Guarnizione - Gasket - Joint
193	Tappo - Plug - Bouchon
849-1	Cuscinetto - Bearing - Coussinet
849-2	Cuscinetto - Bearing - Coussinet



**TABELLA DIMENSIONI QDC • QDC DIMENSIONS TABLE • TABLEAU DE DIMENSIONS QDC**

DA	Modello Model Modèle	[kW]	A	P1	P2	G	F	H1	H2	H3	L1 (*)	L6	BN1	BN2	BM	BP	BY1	BW	DM	I	D1	E1	QDC Mod. [kg]	
150	150DL57.5	7.5	665	155	195	325	450	290	362	432	245	73	60	60	370	165	280	330	1000	700	16	210	LL125	65

**MODELLO KIT SCIVOLO DISCESA (QDC)  
QDC MODEL  
MODÈLE KIT PIED D'ASSISE (QDC)  
LL125**





**EBARA**

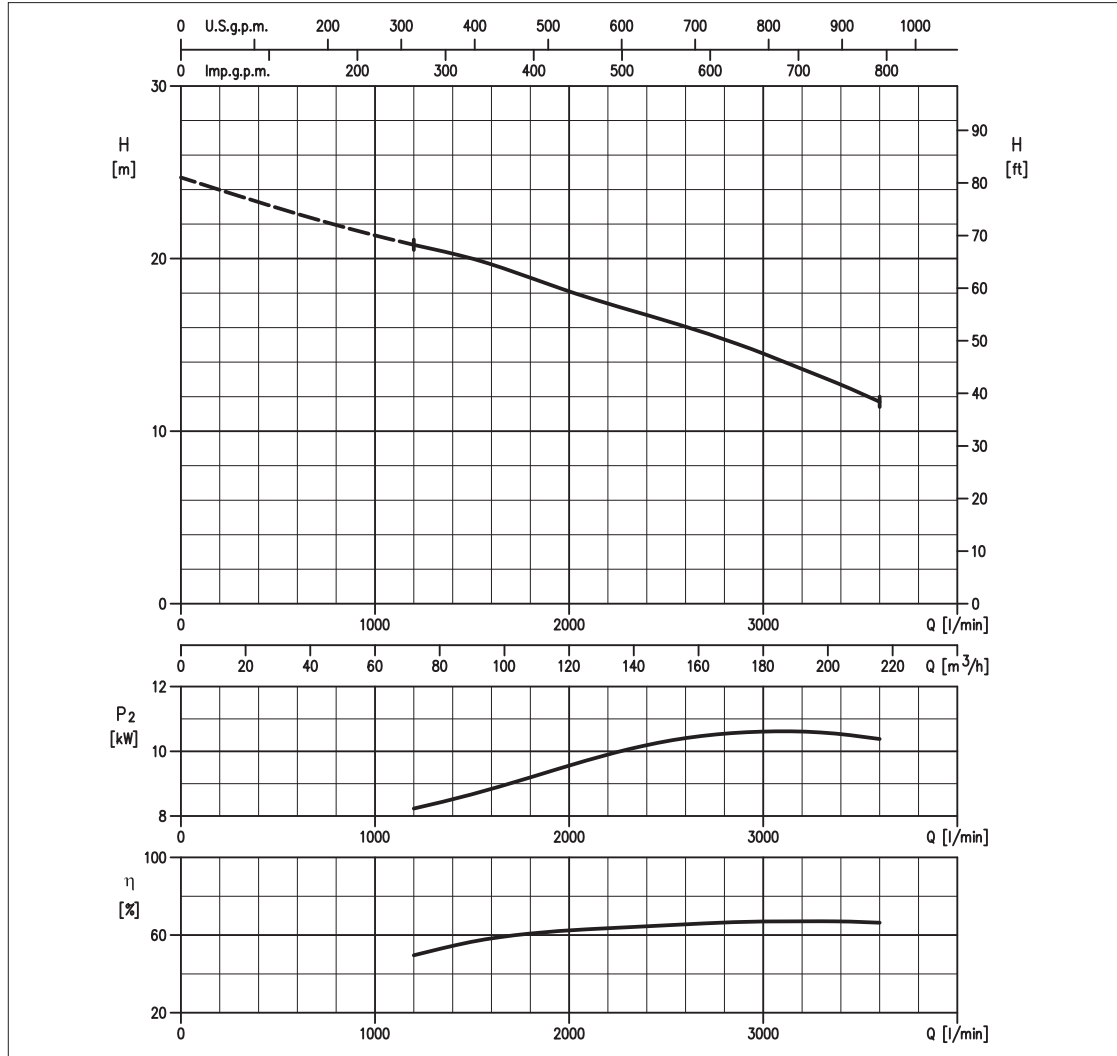
# 150DL511



## GIRANTE ANTI-INTASAMENTO SEMIAPERTA NON CLOG SEMI OPEN IMBOUCHABLE SEMI OUVERTE

S.C. 04/13 150DL511

### CURVE DI PRESTAZIONE • PERFORMANCE CURVES • COURBES DE PERFORMANCE



### TABELLA PRESTAZIONI • PERFORMANCE TABLE • TABLEAU DE PERFORMANCES

Modello Model Modèle	P <sub>2</sub>		Q = Portata / Flow rate / Débit													
	[HP]	[kW]	l/min 1000 m <sup>3</sup> /h 60	1200 72	1500 90	2000 120	2500 150	3000 180	3200 192	3400 204	3500 210	3600 216	3800 228	4000 240	4200 252	4400 264
150DL511	15	11	-	20,8	20,0	18,1	16,4	14,5	13,6	12,7	12,2	11,7	-	-	-	-

H = Prevalenza / Head / Hauteur manométrique totale [m]

### IDRAULICA • HYDRAULIC • HYDRAULIQUE

Girante Impeller Roue	<b>GIRANTE ANTI-INTASAMENTO SEMIAPERTA NON CLOG SEMI OPEN IMBOUCHABLE SEMI OUVERTE</b>
Mandata Flanges Brides	<b>DN 150 mm</b>
Massimo diametro passaggi liberi Maximum solid diameter Passage libre maximum	<b>DN 68 mm corpi solidi DN 400 mm corpi fibrosi</b>
Temperatura massima del liquido Maximum liquid temperature Température maximale du liquide	<b>40°C</b>
Doppia tenuta meccanica Double mechanical seal Double garniture mécanique	<b>Cer/Carb/NBR SiC/SiC/NBR</b>

### TIPO POMPA • PUMP TYPE • TYPE DE POMPE

Peso Weight Poids	<b>199 kg</b>	Costruzione Construction Construction	<b>GHISA CAST IRON FONTE</b>
-------------------------	---------------	---	--------------------------------------

### MOTORE • MOTOR • MOTEUR

Tensione Power Tension	<b>400 - 415V ±10%, 50 Hz Y/Δ</b>	Cavo Cable Câble	<b>10 m</b>
Avviamento ora Starts per hour Nombre de démarrages par heure	<b>6</b>	P <sub>2</sub>	<b>11 kW</b>
Classe di isolamento Insulation class Classe d'isolation	<b>F</b>	Corrente di avviamento Start Current Ampérage au démarrage	<b>121 A 128 A</b>
Grado di protezione Protection degree Indice de protection	<b>IP 68</b>	Corrente 100% Current 100% Ampérage 100%	<b>21,5 A 21 A</b>
		Velocità di rotazione (rpm) Rotation speed (rpm) Vitesse de rotation (rpm)	<b>1450</b>

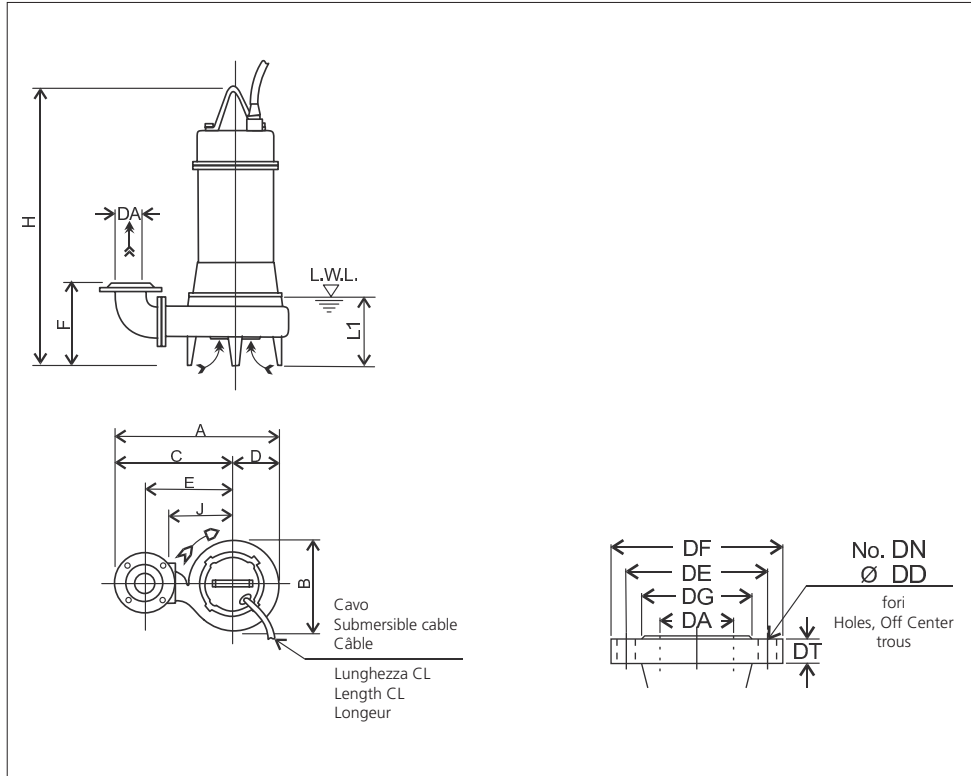


**EBARA**

**150DL511**



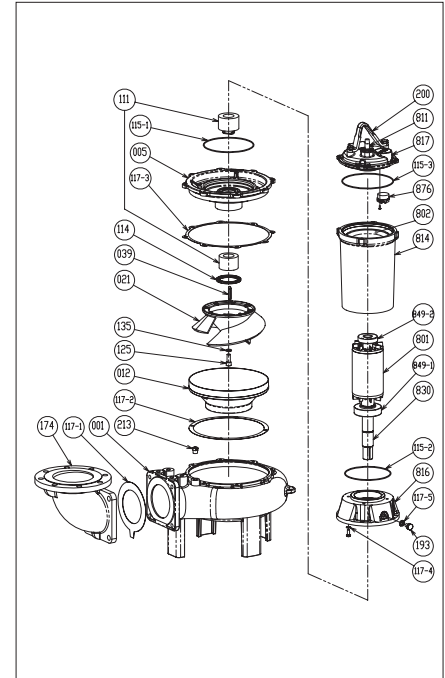
**DIMENSIONI • DIMENSIONS • DIMENSIONS**



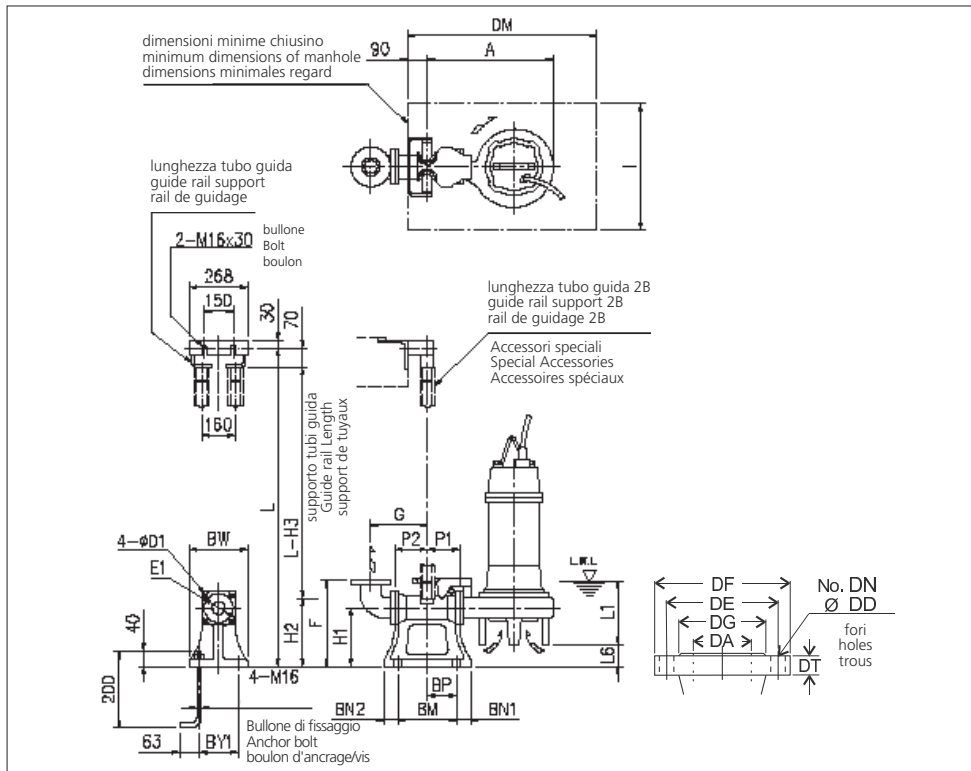
**TABELLA DIMENSIONI • DIMENSIONS TABLE • TABLEAU DE DIMENSIONS**

DA	Modello Model Modèle	[kW]	A	B	C	D	E	F	H	J	L1 (*)	E1	Peso Weight Poids [kg]
150	150DL511	11	810	438	590	220	450	377	883	320	245	10	199

**RICAMBI • REPLACEMENT PARTS • PIÈCES DE RECHANGE**



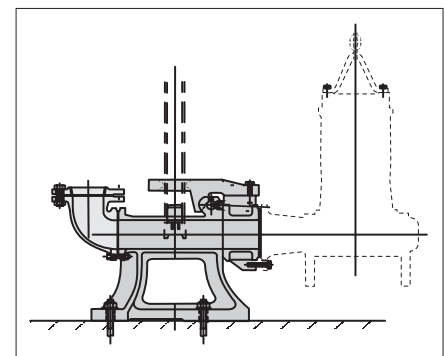
001	Corpo pompa - Pump casing - Corps de la pompe
012	Corpo aspirazione - Suction cover - Volute
021	Girante - Impeller - Roue
111	Tenuta meccanica - Mechanical seal Garniture mécanique
117-5	Guarnizione - Gasket - Joint
193	Tappo - Plug - Bouchon
849-1	Cuscinetto - Bearing - Coussinet
849-2	Cuscinetto - Bearing - Coussinet



**TABELLA DIMENSIONI QDC • QDC DIMENSIONS TABLE • TABLEAU DE DIMENSIONS QDC**

DA	Modello Model Modèle	[kW]	A	P1	P2	G	F	H1	H2	H3	L1 (*)	L6	BN1	BN2	BM	BP	BY1	BW	DM	I	D1	E1	QDC Mod.	[kg]
150	150DL511	11	695	155	195	325	450	290	362	432	245	73	60	60	370	165	280	330	1000	700	16	210	LL125	65

**MODELLO KIT SCIVOLO DISCESA (QDC)  
QDC MODEL  
MODÈLE KIT PIED D'ASSISE (QDC)  
LL125**





# EBARA

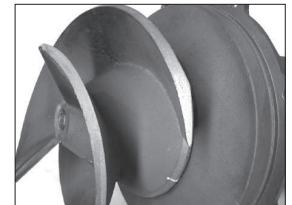
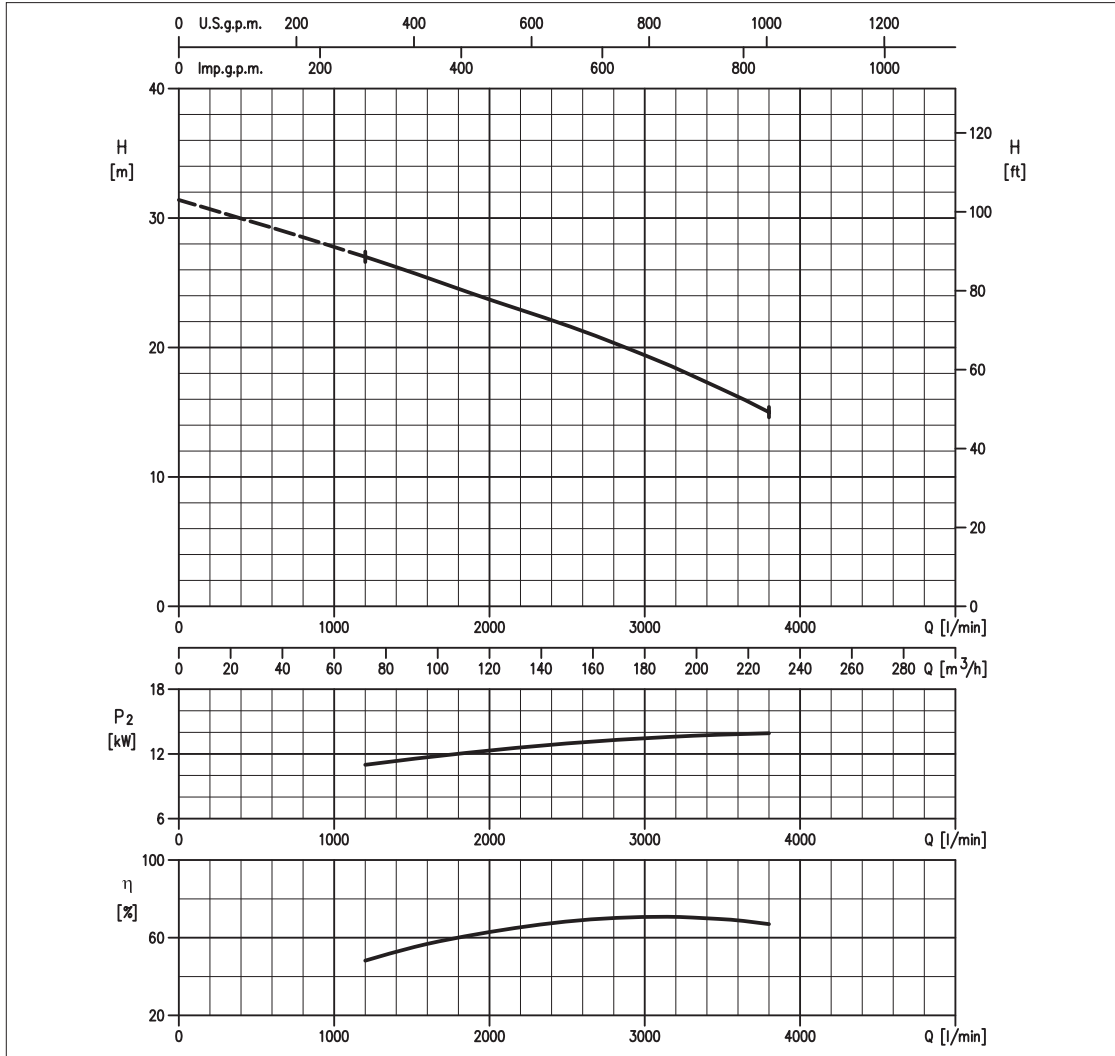
# 150DL515



## GIRANTE ANTI-INTASAMENTO SEMIAPERTA NON CLOG SEMI OPEN IMBOUCHABLE SEMI OUVERTE

S.C. 04/13 150DL515

### CURVE DI PRESTAZIONE • PERFORMANCE CURVES • COURBES DE PERFORMANCE



### TABELLA PRESTAZIONI • PERFORMANCE TABLE • TABLEAU DE PERFORMANCES

Modello Model Modèle	P <sub>2</sub>		Q = Portata / Flow rate / Débit													
	[HP]	[kW]	l/min 1000 m <sup>3</sup> /h 60	1200 72	1500 90	2000 120	2500 150	3000 180	3200 192	3400 204	3500 210	3600 216	3800 228	4000 240	4200 252	4400 264
150DL515	20	15	-	27,0	25,8	23,7	21,7	19,4	18,4	17,3	16,8	16,2	15,0	-	-	-

H = Prevalenza / Head / Hauteur manométrique totale [m]

### IDRAULICA • HYDRAULIC • HYDRAULIQUE

Girante Impeller Roue	<b>GIRANTE ANTI-INTASAMENTO SEMIAPERTA NON CLOG SEMI OPEN IMBOUCHABLE SEMI OUVERTE</b>
Mandata Flanges Brides	<b>DN 150 mm</b>
Massimo diametro passaggi liberi Maximum solid diameter Passage libre maximum	<b>DN 68 mm corpi solidi DN 400 mm corpi fibrosi</b>
Temperatura massima del liquido Maximum liquid temperature Température maximale du liquide	<b>40°C</b>
Doppia tenuta meccanica Double mechanical seal Double garniture mécanique	<b>Cer/Carb/NBR SiC/SiC/NBR</b>

### TIPO POMPA • PUMP TYPE • TYPE DE POMPE

Peso Weight Poids	<b>237 kg</b>	Costruzione Construction Construction	<b>GHISA CAST IRON FONTE</b>
-------------------------	---------------	---	--------------------------------------

### MOTORE • MOTOR • MOTEUR

Tensione Power Tension	<b>400 - 415V ±10%, 50 Hz Y/Δ</b>	Cavo Cable Câble	<b>10 m</b>
Avviamento ora Starts per hour Nombre de démarrages par heure	<b>6</b>	P <sub>2</sub>	<b>15 kW</b>
Classe di isolamento Insulation class Classe d'isolation	<b>F</b>	Corrente di avviamento Start Current Ampérage au démarrage	<b>160 A    167 A</b>
Grado di protezione Protection degree Indice de protection	<b>IP 68</b>	Corrente 100% Current 100% Ampérage 100%	<b>28,5 A    27 A</b>
		Velocità di rotazione (rpm) Rotation speed (rpm) Vitesse de rotation (rpm)	<b>1450</b>

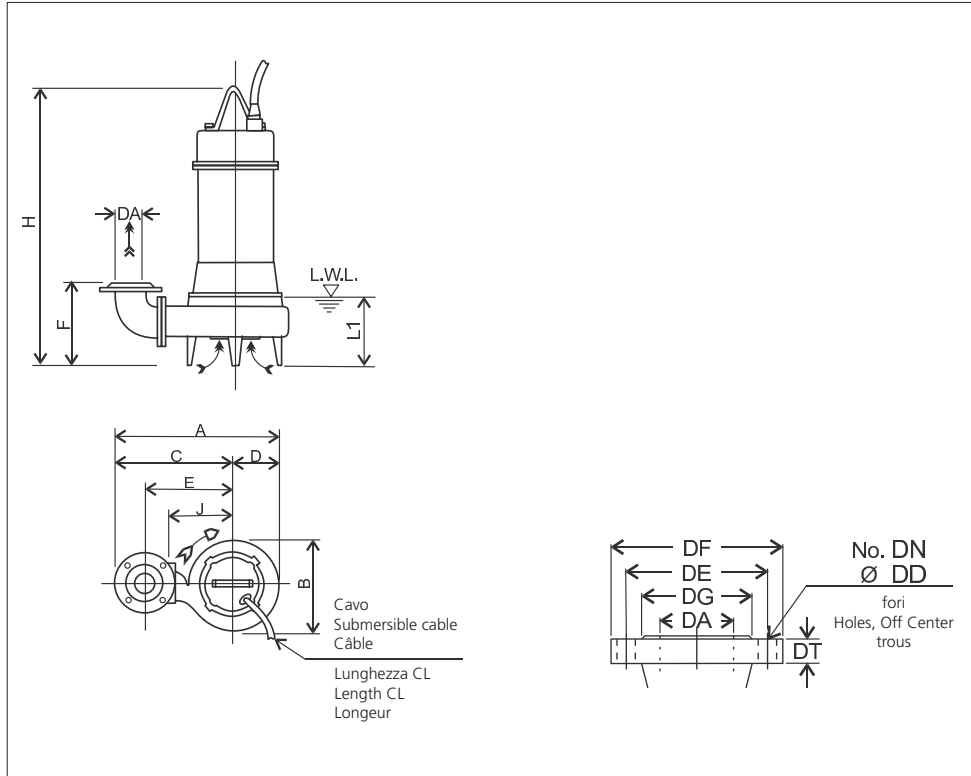


**EBARA**

**150DL515**



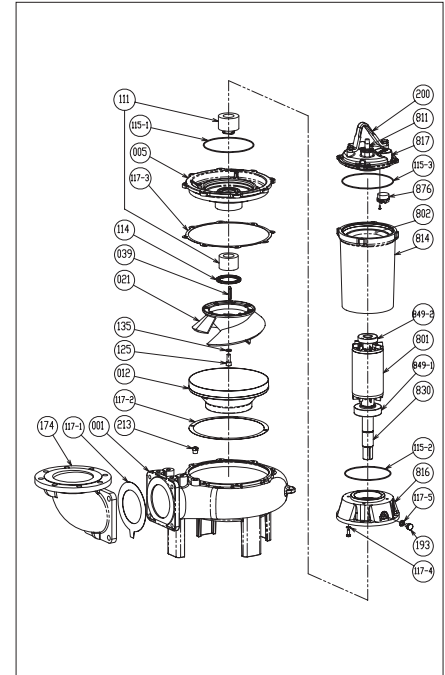
**DIMENSIONI • DIMENSIONS • DIMENSIONS**



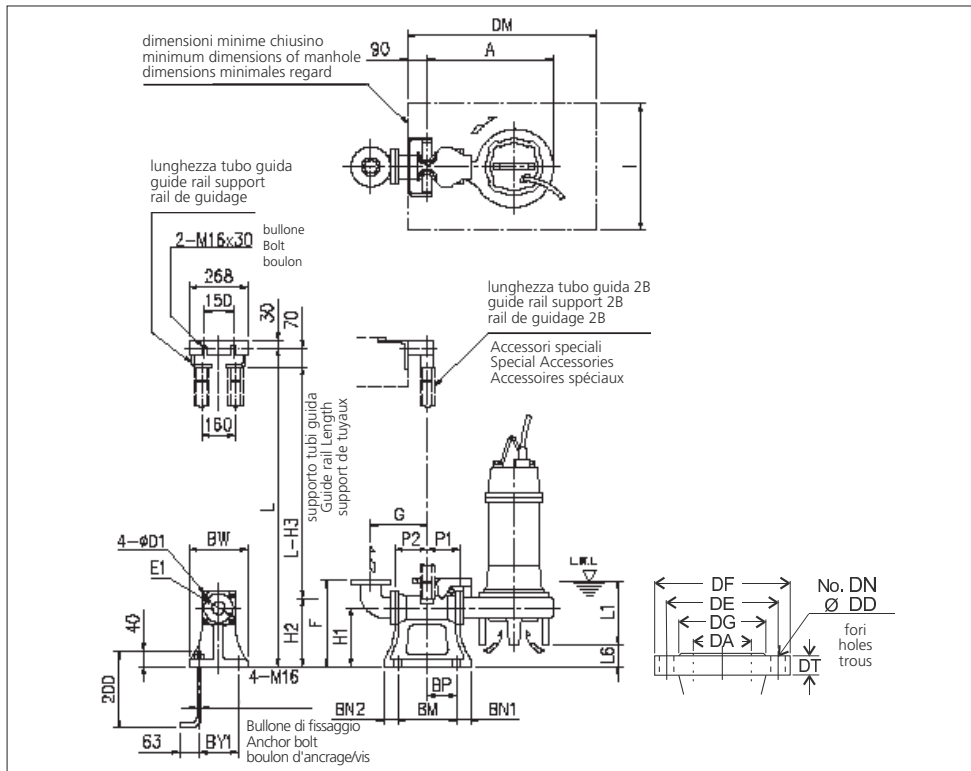
**TABELLA DIMENSIONI • DIMENSIONS TABLE • TABLEAU DE DIMENSIONS**

DA	Modello Model Modèle	[kW]	A	B	C	D	E	F	H	J	L1 (*)	E1	Peso Weight Poids [kg]
150	150DL515	15	810	438	590	220	450	377	972	320	245	10	237

**RICAMBI • REPLACEMENT PARTS • PIÈCES DE RECHANGE**



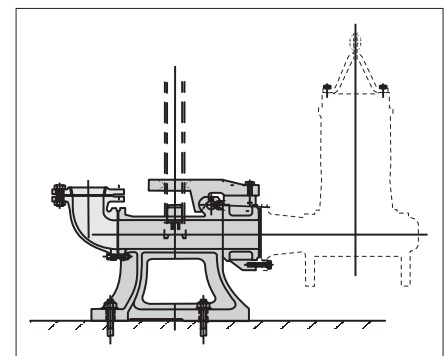
001	Corpo pompa - Pump casing - Corps de la pompe
012	Corpo aspirazione - Suction cover - Volute
021	Girante - Impeller - Roue
111	Tenuta meccanica - Mechanical seal Garniture mécanique
117-5	Guarnizione - Gasket - Joint
193	Tappo - Plug - Bouchon
849-1	Cuscinetto - Bearing - Coussinet
849-2	Cuscinetto - Bearing - Coussinet



**TABELLA DIMENSIONI QDC • QDC DIMENSIONS TABLE • TABLEAU DE DIMENSIONS QDC**

DA	Modello Model Modèle	[kW]	A	P1	P2	G	F	H1	H2	H3	L1 (*)	L6	BN1	BN2	BM	BP	BY1	BW	DM	I	D1	E1	QDC Mod. [kg]	
150	150DL515	15	695	155	195	325	450	290	362	432	245	73	60	60	370	165	280	330	1000	700	16	210	LL125	65

**MODELLO KIT SCIVOLO DISCESA (QDC)  
QDC MODEL  
MODÈLE KIT PIED D'ASSISE (QDC)  
LL125**



**EBARA**

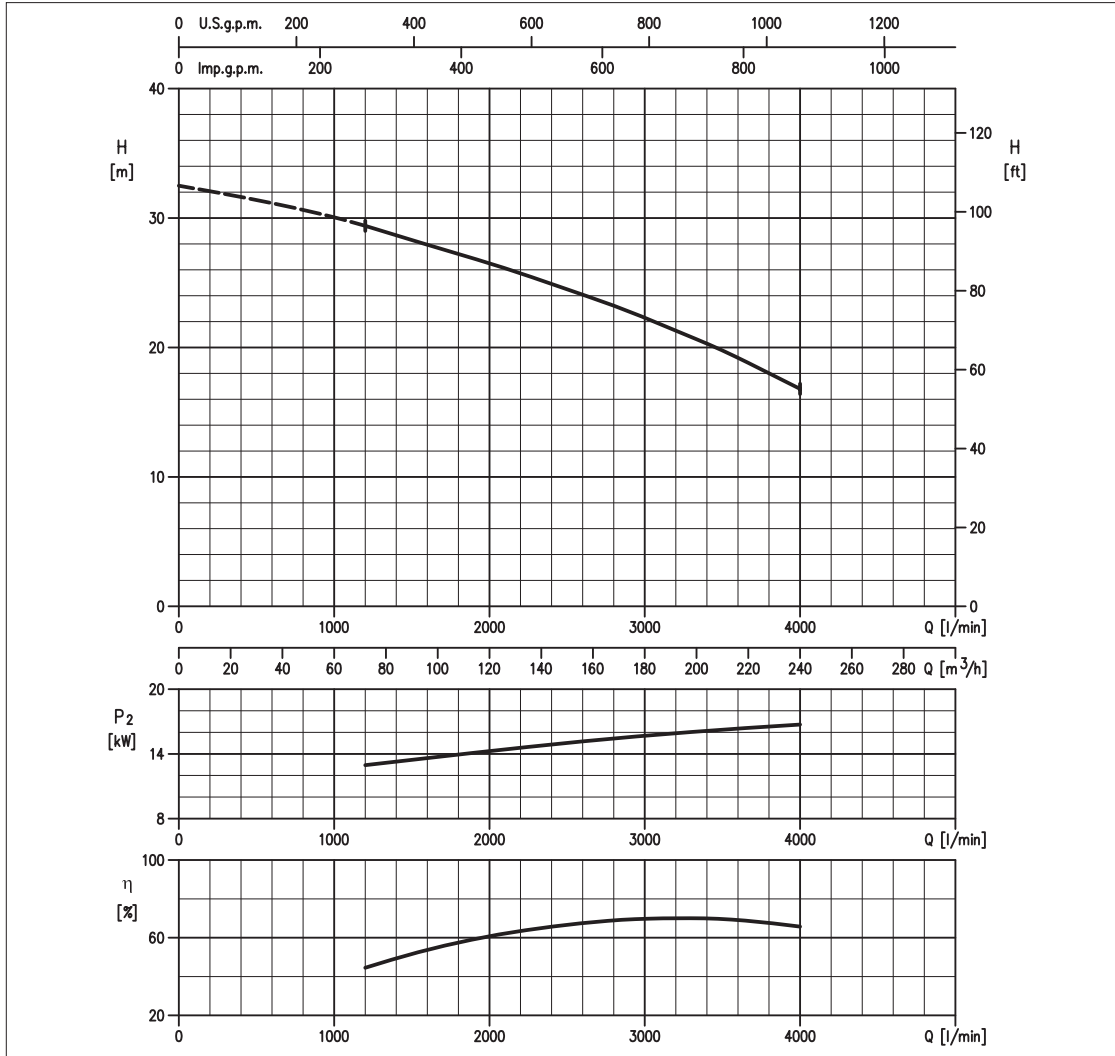
# 150DL518.5



## GIRANTE ANTI-INTASAMENTO SEMIAPERTA NON CLOG SEMI OPEN IMBOUCHABLE SEMI OUVERTE

S.C. 04/13 150DL518.5

### CURVE DI PRESTAZIONE • PERFORMANCE CURVES • COURBES DE PERFORMANCE



### TABELLA PRESTAZIONI • PERFORMANCE TABLE • TABLEAU DE PERFORMANCES

Modello Model Modèle	P <sub>2</sub>		Q = Portata / Flow rate / Débit													
	[HP]	[kW]	l/min 1000 m³/h 60	1200	1500	2000	2500	3000	3200	3400	3500	3600	3800	4000	4200	4400
150DL518.5	25	18.5	-	29,4	28,3	26,5	24,5	22,3	21,3	20,3	19,8	19,2	18,0	16,8	-	-

H = Prevalenza / Head / Hauteur manométrique totale [m]

### IDRAULICA • HYDRAULIC • HYDRAULIQUE

Girante Impeller Roue	<b>GIRANTE ANTI-INTASAMENTO SEMIAPERTA NON CLOG SEMI OPEN IMBOUCHABLE SEMI OUVERTE</b>
Mandata Flanges Brides	<b>DN 150 mm</b>
Massimo diametro passaggi liberi Maximum solid diameter Passage libre maximum	<b>DN 68 mm corpi solidi DN 400 mm corpi fibrosi</b>
Temperatura massima del liquido Maximum liquid temperature Température maximale du liquide	<b>40°C</b>
Doppia tenuta meccanica Double mechanical seal Double garniture mécanique	<b>Cer/Carb/NBR SiC/SiC/NBR</b>

### TIPO POMPA • PUMP TYPE • TYPE DE POMPE

Peso Weight Poids	<b>300 kg</b>	Costruzione Construction Construction	<b>GHISA CAST IRON FONTE</b>
-------------------------	---------------	---	--------------------------------------

### MOTORE • MOTOR • MOTEUR

Tensione Power Tension	<b>400 - 415V ±10%, 50 Hz Y/Δ</b>	Cavo Cable Câble	<b>10 m</b>
Avviamento ora Starts per hour Nombre de démarrages par heure	<b>6</b>	P <sub>2</sub>	<b>18.5 kW</b>
Classe di isolamento Insulation class Classe d'isolation	<b>F</b>	Corrente di avviamento Start Current Ampérage au démarrage	<b>238 A    248 A</b>
Grado di protezione Protection degree Indice de protection	<b>IP 68</b>	Corrente 100% Current 100% Ampérage 100%	<b>35 A    34 A</b>
		Velocità di rotazione (rpm) Rotation speed (rpm) Vitesse de rotation (rpm)	<b>1450</b>

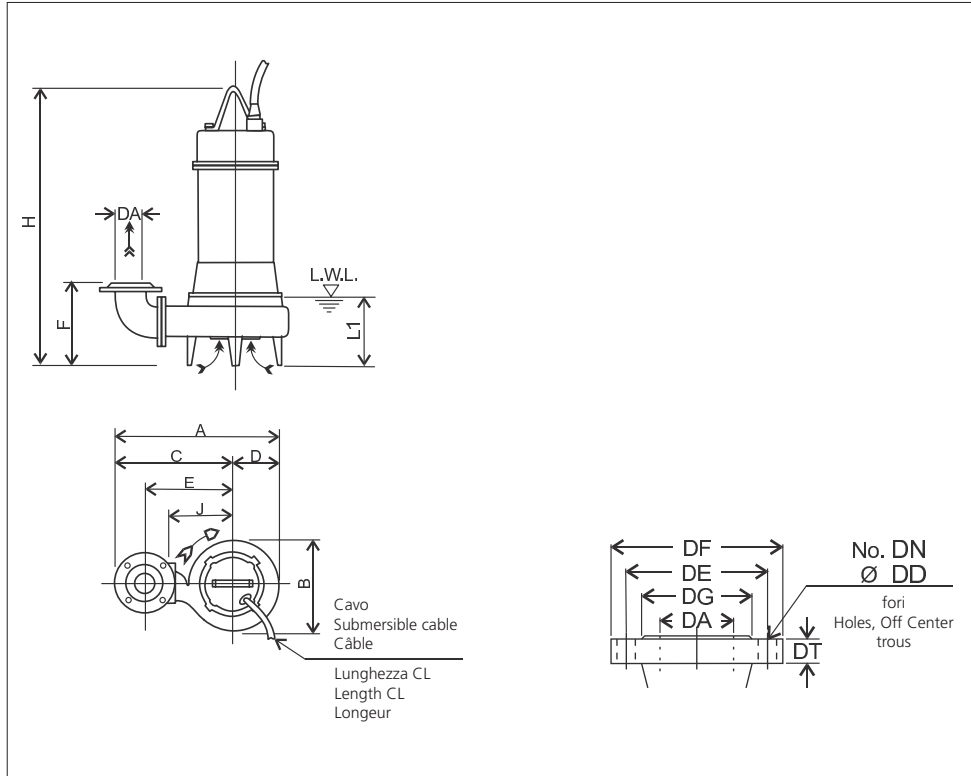


**EBARA**

**150DL518.5**



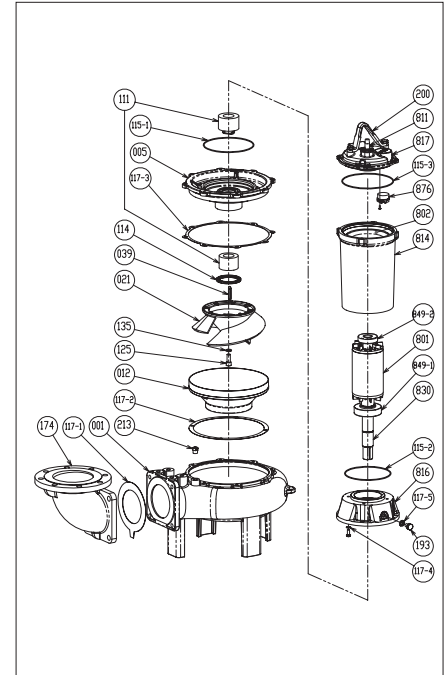
**DIMENSIONI • DIMENSIONS • DIMENSIONS**



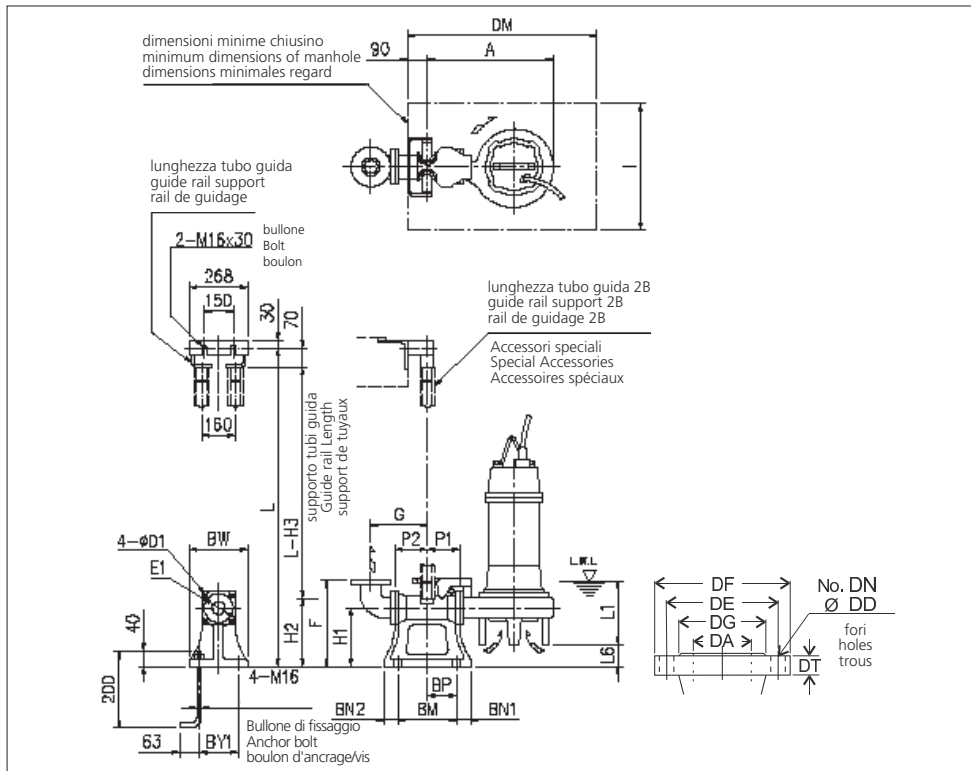
**TABELLA DIMENSIONI • DIMENSIONS TABLE • TABLEAU DE DIMENSIONS**

DA	Modello Model Modèle	[kW]	A	B	C	D	E	F	H	J	L1 (*)	E1	Peso Weight Poids [kg]
150	150DL518.5	18.5	848	476	610	238	470	381	979	340	245	10	300

**RICAMBI • REPLACEMENT PARTS • PIÈCES DE RECHANGE**



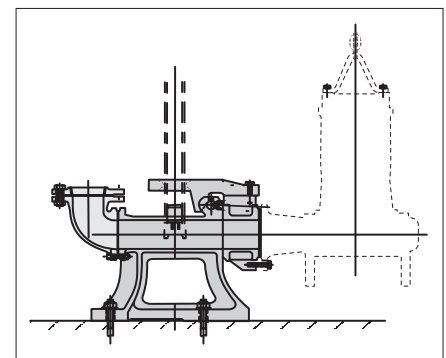
001	Corpo pompa - Pump casing - Corps de la pompe
012	Corpo aspirazione - Suction cover - Volute
021	Girante - Impeller - Roue
111	Tenuta meccanica - Mechanical seal Garniture mécanique
117-5	Guarnizione - Gasket - Joint
193	Tappo - Plug - Bouchon
849-1	Cuscinetto - Bearing - Coussinet
849-2	Cuscinetto - Bearing - Coussinet



**TABELLA DIMENSIONI QDC • QDC DIMENSIONS TABLE • TABLEAU DE DIMENSIONS QDC**

DA	Modello Model Modèle	[kW]	A	P1	P2	G	F	H1	H2	H3	L1 (*)	L6	BN1	BN2	BM	BP	BY1	BW	DM	I	D1	E1	QDC Mod. [kg]	
150	150DL518.5	18.5	733	155	195	325	450	290	362	432	245	69	60	60	370	165	280	330	1000	700	16	210	LL125	65

**MODELLO KIT SCIVOLO DISCESA (QDC)  
QDC MODEL  
MODÈLE KIT PIED D'ASSISE (QDC)  
LL125**



**EBARA**

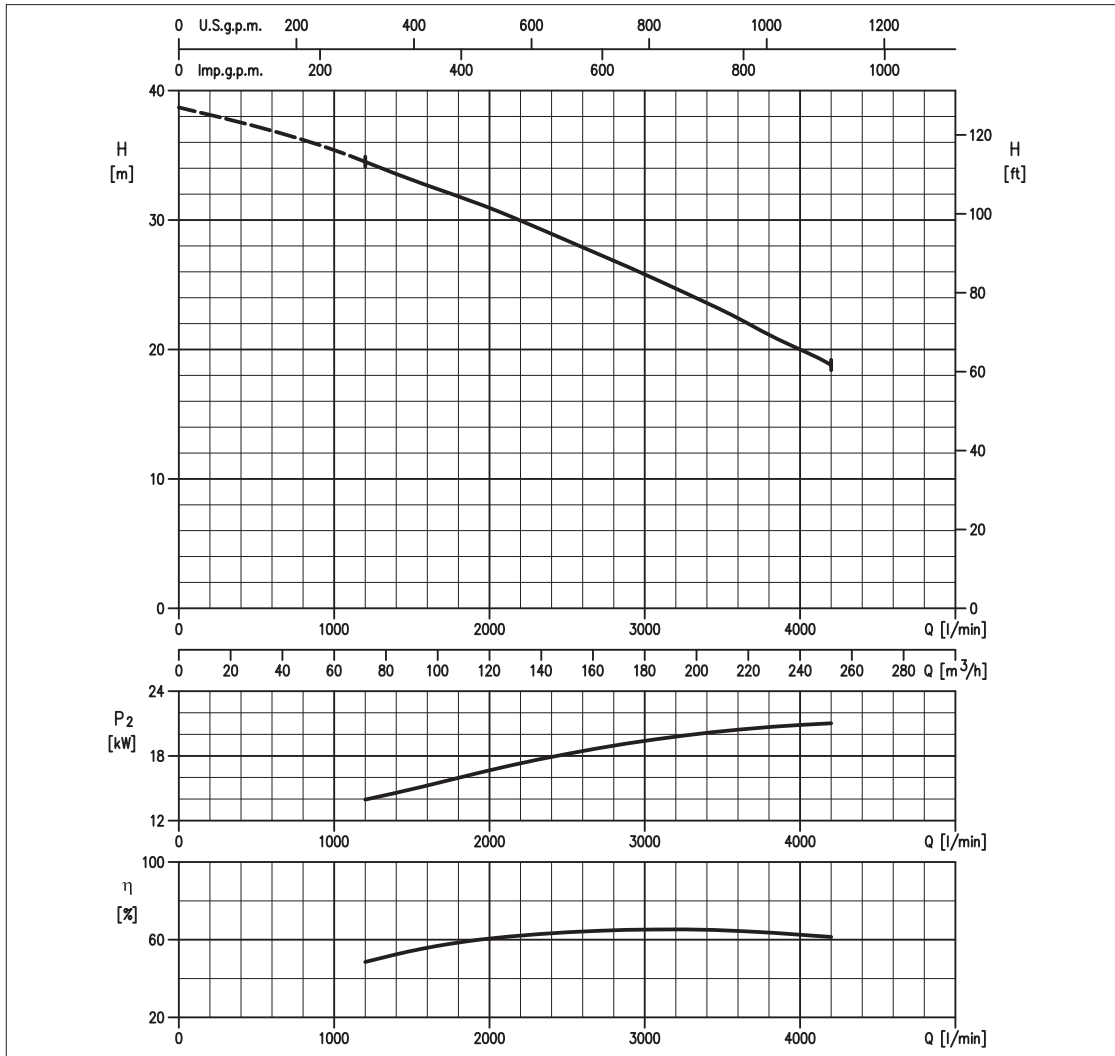
# 150DL522



## GIRANTE ANTI-INTASAMENTO SEMIAPERTA NON CLOG SEMI OPEN IMBOUCHABLE SEMI OUVERTE

S.C. 04/13 150DL522

### CURVE DI PRESTAZIONE • PERFORMANCE CURVES • COURBES DE PERFORMANCE



### TABELLA PRESTAZIONI • PERFORMANCE TABLE • TABLEAU DE PERFORMANCES

Modello Model Modèle	P <sub>2</sub>		Q = Portata / Flow rate / Débit													
	[HP]	[kW]	l/min 1000 m³/h 60	1200 72	1500 90	2000 120	2500 150	3000 180	3200 192	3400 204	3500 210	3600 216	3800 228	4000 240	4200 252	4400 264
150DL522	30	22	-	34,5	33,0	30,9	28,4	25,8	24,7	23,6	23,0	22,4	21,2	20,5	18,8	-

H = Prevalenza / Head / Hauteur manometrique totale [m]

### IDRAULICA • HYDRAULIC • HYDRAULIQUE

Girante Impeller Roue	<b>GIRANTE ANTI-INTASAMENTO SEMIAPERTA NON CLOG SEMI OPEN IMBOUCHABLE SEMI OUVERTE</b>
Mandata Flanges Brides	<b>DN 150 mm</b>
Massimo diametro passaggi liberi Maximum solid diameter Passage libre maximum	<b>DN 68 mm corpi solidi DN 400 mm corpi fibrosi</b>
Temperatura massima del liquido Maximum liquid temperature Température maximale du liquide	<b>40°C</b>
Doppia tenuta meccanica Double mechanical seal Double garniture mécanique	<b>Cer/Carb/NBR SiC/SiC/NBR</b>

### TIPO POMPA • PUMP TYPE • TYPE DE POMPE

Peso Weight Poids	<b>325 kg</b>	Costruzione Construction Construction	<b>GHISA CAST IRON FONTE</b>
-------------------------	---------------	---	--------------------------------------

### MOTORE • MOTOR • MOTEUR

Tensione Power Tension	<b>400 - 415V ±10%, 50 Hz Y/Δ</b>	Cavo Cable Câble	<b>10 m</b>
Avviamento ora Starts per hour Nombre de démarrages par heure	<b>6</b>	P <sub>2</sub>	<b>22 kW</b>
Classe di isolamento Insulation class Classe d'isolation	<b>F</b>	Corrente di avviamento Start Current Ampérage au démarrage	<b>265 A    265 A</b>
Grado di protezione Protection degree Indice de protection	<b>IP 68</b>	Corrente 100% Current 100% Ampérage 100%	<b>42 A    40 A</b>
		Velocità di rotazione (rpm) Rotation speed (rpm) Vitesse de rotation (rpm)	<b>1450</b>



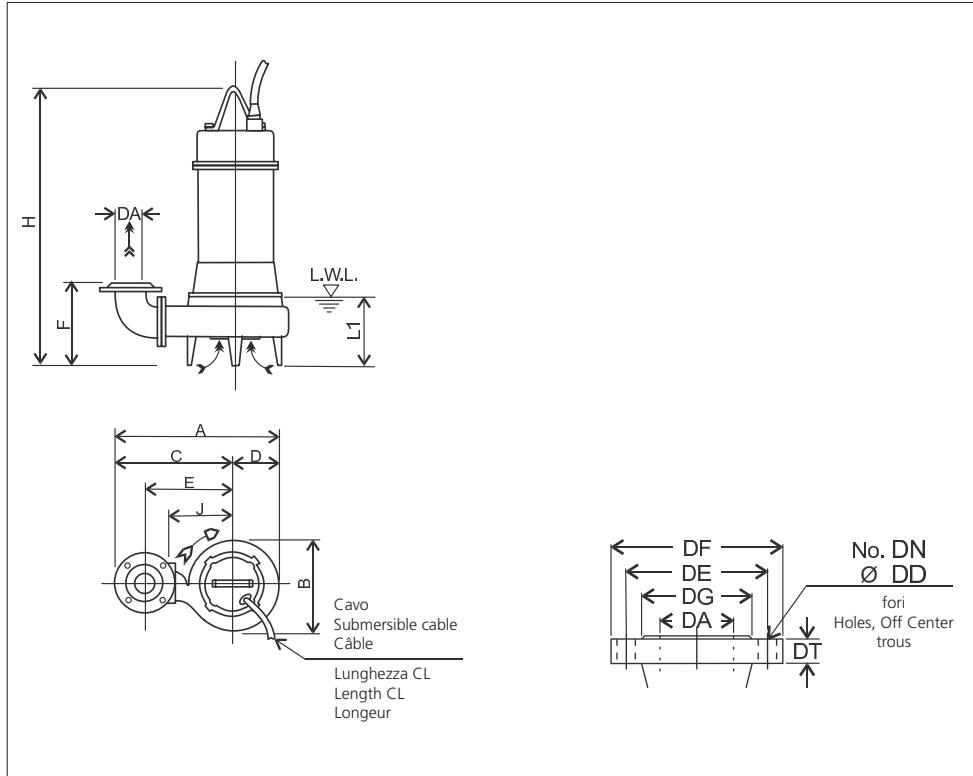


**EBARA**

**150DL522**



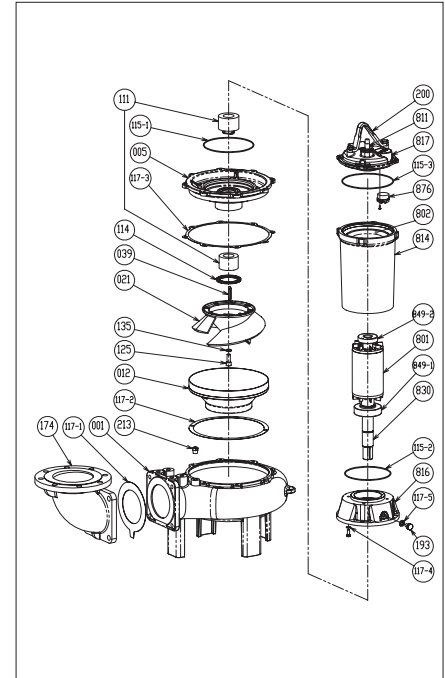
**DIMENSIONI • DIMENSIONS • DIMENSIONS**



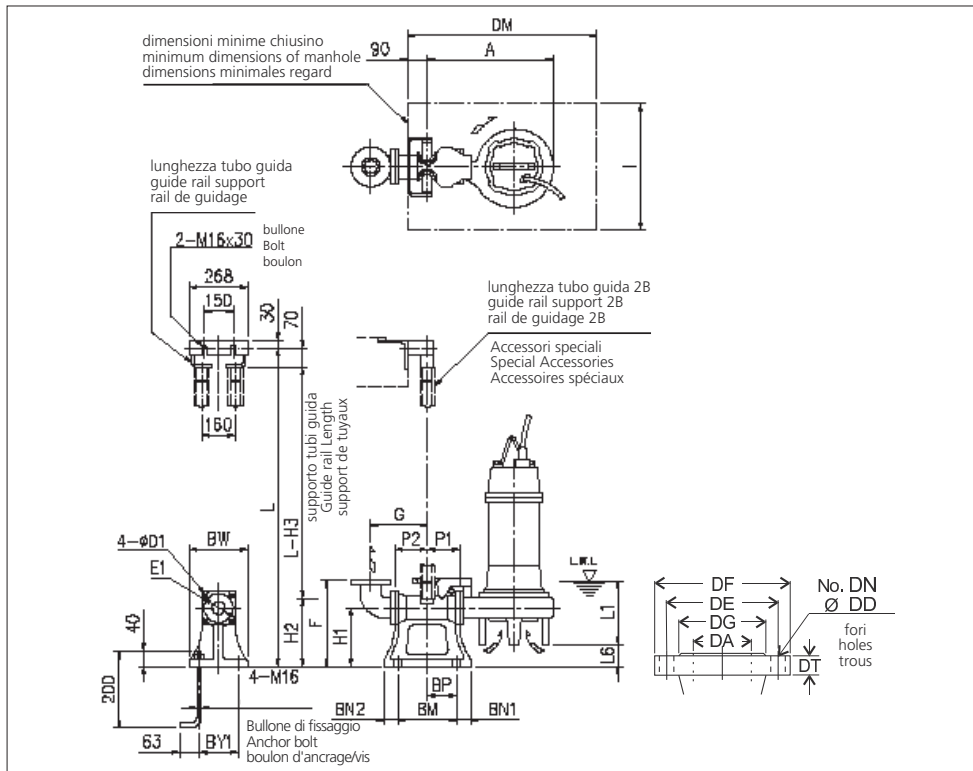
**TABELLA DIMENSIONI • DIMENSIONS TABLE • TABLEAU DE DIMENSIONS**

DA	Modello Model Modèle	[kW]	A	B	C	D	E	F	H	J	L1 (*)	E1	Peso Weight Poids [kg]
150	150DL522	22	848	476	610	238	470	381	979	340	245	10	325

**RICAMBI • REPLACEMENT PARTS • PIÈCES DE RECHANGE**



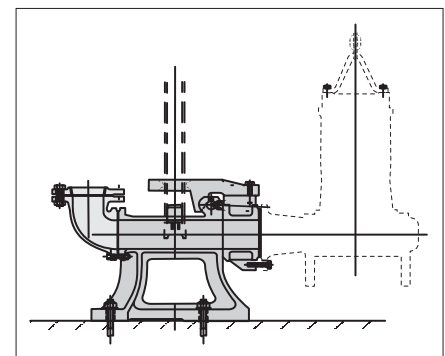
001	Corpo pompa - Pump casing - Corps de la pompe
012	Corpo aspirazione - Suction cover - Volute
021	Girante - Impeller - Roue
111	Tenuta meccanica - Mechanical seal Garniture mécanique
117-5	Guarnizione - Gasket - Joint
193	Tappo - Plug - Bouchon
849-1	Cuscinetto - Bearing - Coussinet
849-2	Cuscinetto - Bearing - Coussinet



**TABELLA DIMENSIONI QDC • QDC DIMENSIONS TABLE • TABLEAU DE DIMENSIONS QDC**

DA	Modello Model Modèle	[kW]	A	P1	P2	G	F	H1	H2	H3	L1 (*)	L6	BN1	BN2	BM	BP	BY1	BW	DM	I	D1	E1	QDC Mod.	[kg]
150	150DL522	22	733	155	195	325	450	290	362	432	245	69	60	60	370	165	280	330	1000	700	16	210	LL125	65

**MODELLO KIT SCIVOLO DISCESA (QDC)  
QDC MODEL  
MODÈLE KIT PIED D'ASSISE (QDC)  
LL125**





# EBARA

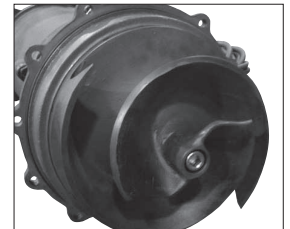
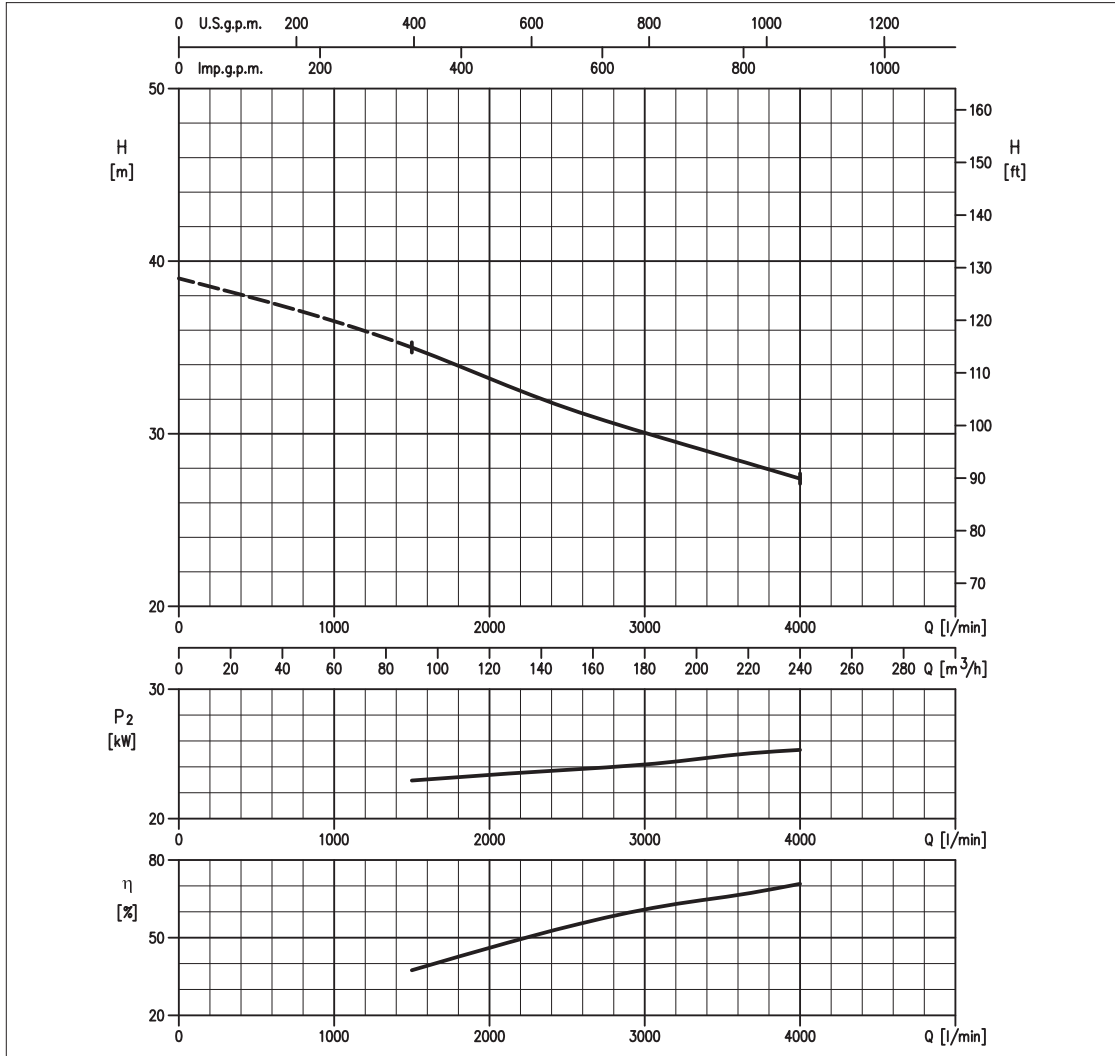
# 150DL530



## GIRANTE ANTI-INTASAMENTO SEMIAPERTA NON CLOG SEMI OPEN IMBOUCHABLE SEMI OUVERTE

S.C. 04/13 150DL530

### CURVE DI PRESTAZIONE • PERFORMANCE CURVES • COURBES DE PERFORMANCE



### TABELLA PRESTAZIONI • PERFORMANCE TABLE • TABLEAU DE PERFORMANCES

Modello Model Modèle	P <sub>2</sub>		Q = Portata / Flow rate / Débit													
	[HP]	[kW]	l/min 1000 m <sup>3</sup> /h 60	1200 72	1500 90	2000 120	2500 150	3000 180	3200 192	3400 204	3500 210	3600 216	3800 228	4000 240	4200 252	4400 264
150DL530	40	30	-	-	35,0	33,2	31,5	29,9	29,3	28,8	28,5	28,3	27,8	27,4	-	-

### IDRAULICA • HYDRAULIC • HYDRAULIQUE

Girante Impeller Roue	<b>GIRANTE ANTI-INTASAMENTO SEMIAPERTA NON CLOG SEMI OPEN IMBOUCHABLE SEMI OUVERTE</b>
Mandata Flanges Brides	<b>DN 150 mm</b>
Massimo diametro passaggi liberi Maximum solid diameter Passage libre maximum	<b>DN 76 mm corpi solidi DN 400 mm corpi fibrosi</b>
Temperatura massima del liquido Maximum liquid temperature Température maximale du liquide	<b>40°C</b>
Doppia tenuta meccanica Double mechanical seal Double garniture mécanique	<b>Cer/Carb/NBR SiC/SiC/NBR</b>

### TIPO POMPA • PUMP TYPE • TYPE DE POMPE

Peso Weight Poids	<b>350 kg</b>	Costruzione Construction Construction	<b>GHISA CAST IRON FONTE</b>
-------------------------	---------------	---	--------------------------------------

### MOTORE • MOTOR • MOTEUR

Tensione Power Tension	<b>380 - 415V ±10%, 50 Hz Y/Δ</b>	Cavo Cable Câble	<b>10 m</b>
Avviamento ora Starts per hour Nombre de démarrages par heure	<b>6</b>	P <sub>2</sub>	<b>37 kW</b>
Classe di isolamento Insulation class Classe d'isolation	<b>F</b>	Voltaggio	<b>380 V 400 V 415 V</b>
Grado di protezione Protection degree Indice de protection	<b>IP 68</b>	Corrente di avviamento Start Current Ampérage au démarrage	<b>390,7 A 413,9 A 431,3 A</b>
		Corrente 100% Current 100% Ampérage 100%	<b>72,5 A 72,5 A 73,5 A</b>
		Velocità di rotazione (rpm) Rotation speed (rpm) Vitesse de rotation (rpm)	<b>1450</b>

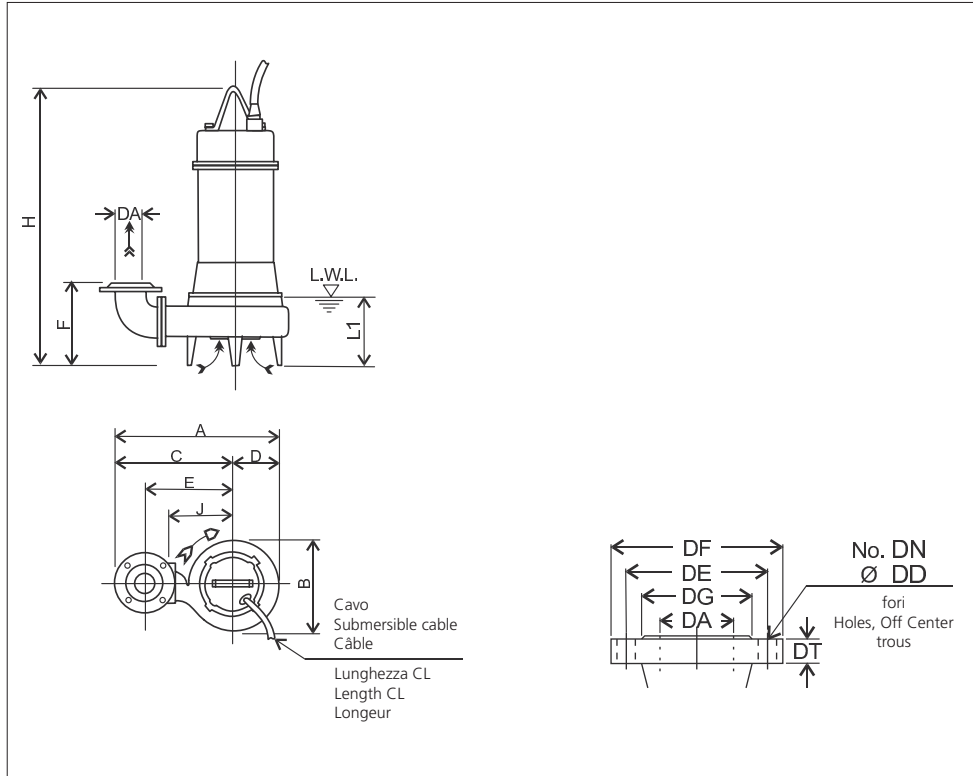


**EBARA**

**150DL530**



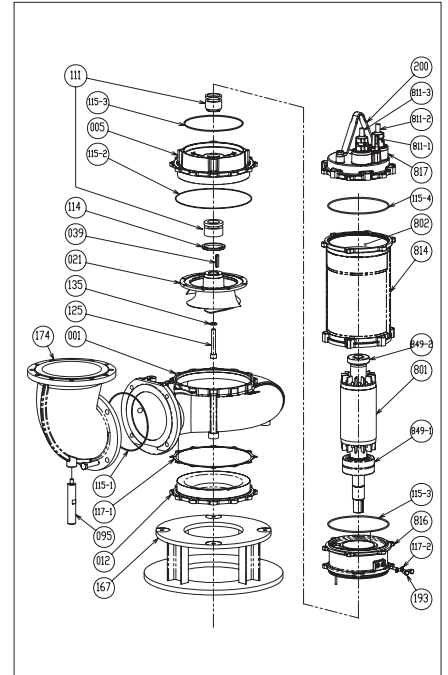
**DIMENSIONI • DIMENSIONS • DIMENSIONS**



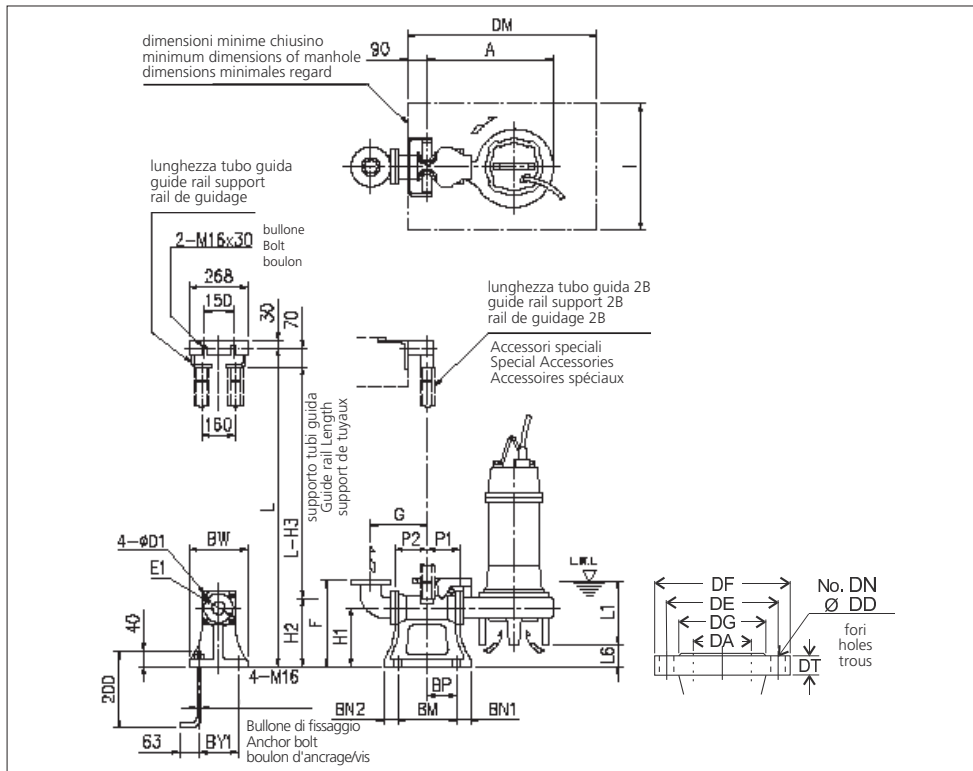
**TABELLA DIMENSIONI • DIMENSIONS TABLE • TABLEAU DE DIMENSIONS**

DA	Modello Model Modèle	[kW]	A	B	C	D	E	F	H	J	L1 (*)	E1	Peso Weight Poids [kg]
150	150DL530	30	912	520	650	262	510	468	1284	360	486	10	350

**RICAMBI • REPLACEMENT PARTS • PIÈCES DE RECHANGE**



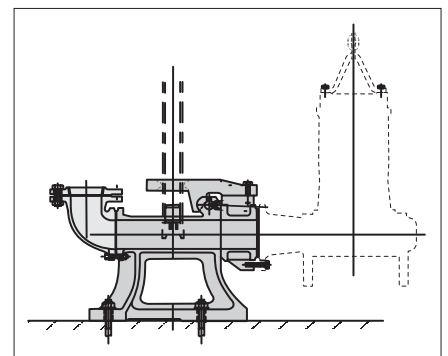
001	Corpo pompa - Pump casing - Corps de la pompe
012	Corpo aspirazione - Suction cover - Volute
021	Girante - Impeller - Roue
111	Tenuta meccanica - Mechanical seal Garniture mécanique
117-2	Guarnizione - Gasket - Joint
193	Tappo - Plug - Bouchon
849-1	Cuscinetto - Bearing - Coussinet
849-2	Cuscinetto - Bearing - Coussinet



**TABELLA DIMENSIONI QDC • QDC DIMENSIONS TABLE • TABLEAU DE DIMENSIONS QDC**

DA	Modello Model Modèle	[kW]	A	P1	P2	G	F	H1	H2	H3	L1 (*)	L6	BN1	BN2	BM	BP	BY1	BW	DM	I	D1	E1	QDC Mod. [kg]	
150	150DL530	30	777	155	205	355	480	320	405	475	288	210	60	60	390	170	300	350	1100	800	16	250	LL150	80

**MODELLO KIT SCIVOLO DISCESA (QDC)  
QDC MODEL  
MODÈLE KIT PIED D'ASSISE (QDC)  
LL150**





# EBARA

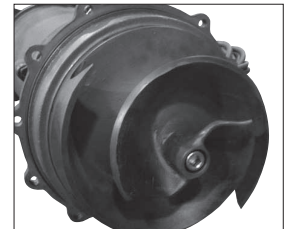
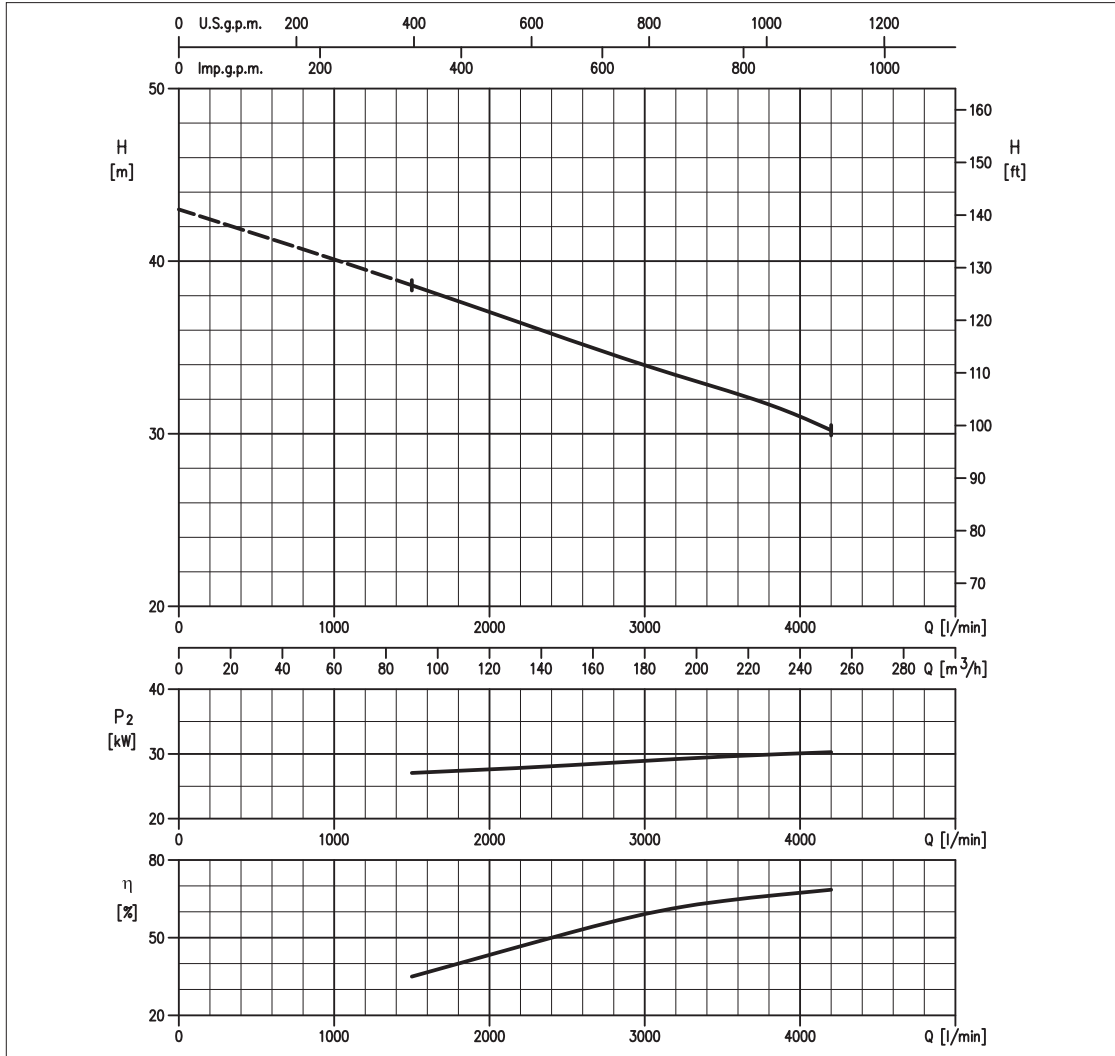
# 150DL537



## GIRANTE ANTI-INTASAMENTO SEMIAPERTA NON CLOG SEMI OPEN IMBOUCHABLE SEMI OUVERTE

S.C. 04/13 150DL537

### CURVE DI PRESTAZIONE • PERFORMANCE CURVES • COURBES DE PERFORMANCE



### TABELLA PRESTAZIONI • PERFORMANCE TABLE • TABLEAU DE PERFORMANCES

Modello Model Modèle	P <sub>2</sub>		Q = Portata / Flow rate / Débit													
	[HP]	[kW]	l/min 1000 m³/h 60	1200 72	1500 90	2000 120	2500 150	3000 180	3200 192	3400 204	3500 210	3600 216	3800 228	4000 240	4200 252	4400 264
150DL537	50	37	-	-	38,6	37,0	35,5	34,1	33,5	32,9	32,6	32,3	31,7	31,0	30,2	-

H = Prevalenza / Head / Hauteur manométrique totale [m]

### IDRAULICA • HYDRAULIC • HYDRAULIQUE

Girante Impeller Roue	<b>GIRANTE ANTI-INTASAMENTO SEMIAPERTA NON CLOG SEMI OPEN IMBOUCHABLE SEMI OUVERTE</b>
Mandata Flanges Brides	<b>DN 150 mm</b>
Massimo diametro passaggi liberi Maximum solid diameter Passage libre maximum	<b>DN 76 mm corpi solidi DN 400 mm corpi fibrosi</b>
Temperatura massima del liquido Maximum liquid temperature Température maximale du liquide	<b>40°C</b>
Doppia tenuta meccanica Double mechanical seal Double garniture mécanique	<b>Cer/Carb/NBR SiC/SiC/NBR</b>

### TIPO POMPA • PUMP TYPE • TYPE DE POMPE

Peso Weight Poids	<b>350 kg</b>	Costruzione Construction Construction	<b>GHISA CAST IRON FONTE</b>
-------------------------	---------------	---	--------------------------------------

### MOTORE • MOTOR • MOTEUR

Tensione Power Tension	<b>380 - 415V ±10%, 50 Hz Y/Δ</b>	Cavo Cable Câble	<b>10 m</b>
Avviamento ora Starts per hour Nombre de démarrages par heure	<b>6</b>	P <sub>2</sub>	<b>37 kW</b>
Classe di isolamento Insulation class Classe d'isolation	<b>F</b>	Voltaggio	<b>380 V 400 V 415 V</b>
Grado di protezione Protection degree Indice de protection	<b>IP 68</b>	Corrente di avviamento Start Current Ampérage au démarrage	<b>390,7 A 413,9 A 431,3 A</b>
		Corrente 100% Current 100% Ampérage 100%	<b>72,5 A 72,5 A 73,5 A</b>
		Velocità di rotazione (rpm) Rotation speed (rpm) Vitesse de rotation (rpm)	<b>1450</b>

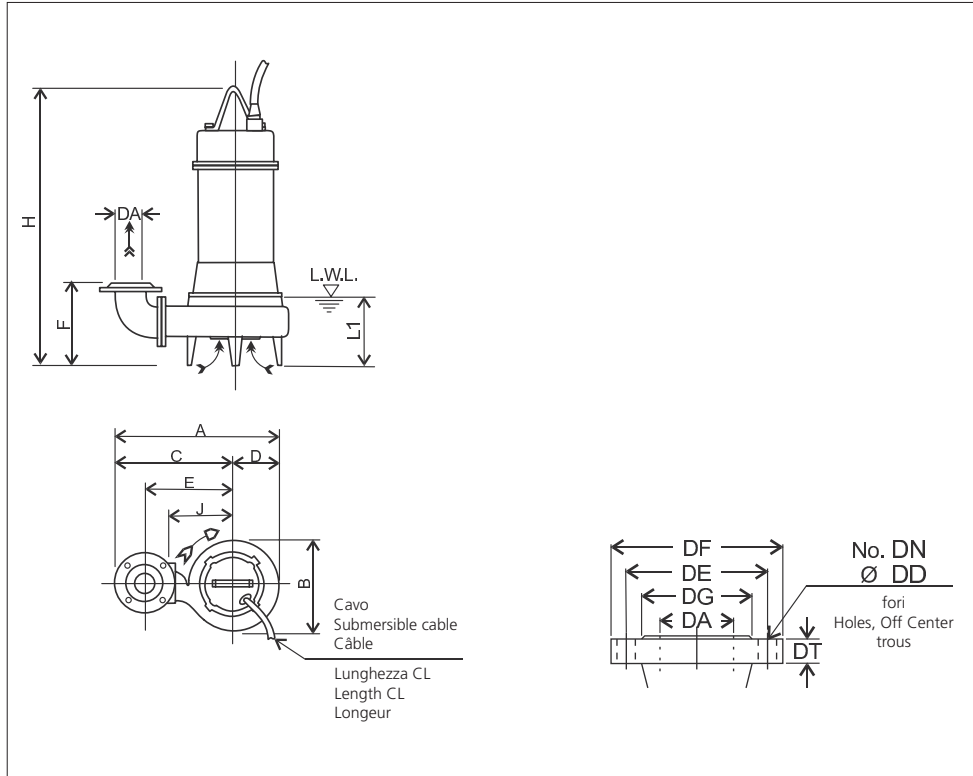


**EBARA**

**150DL537**



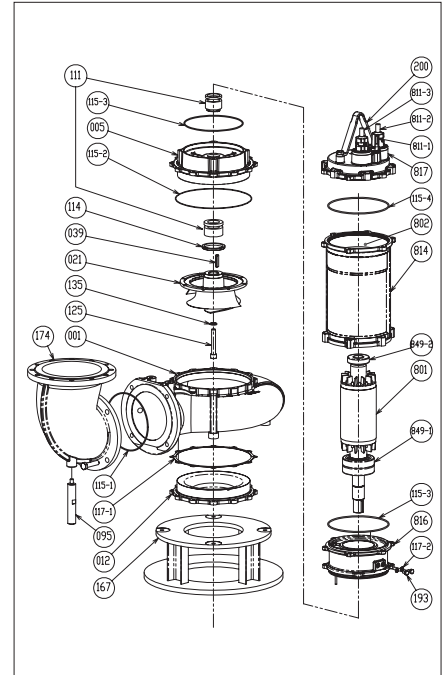
**DIMENSIONI • DIMENSIONS • DIMENSIONS**



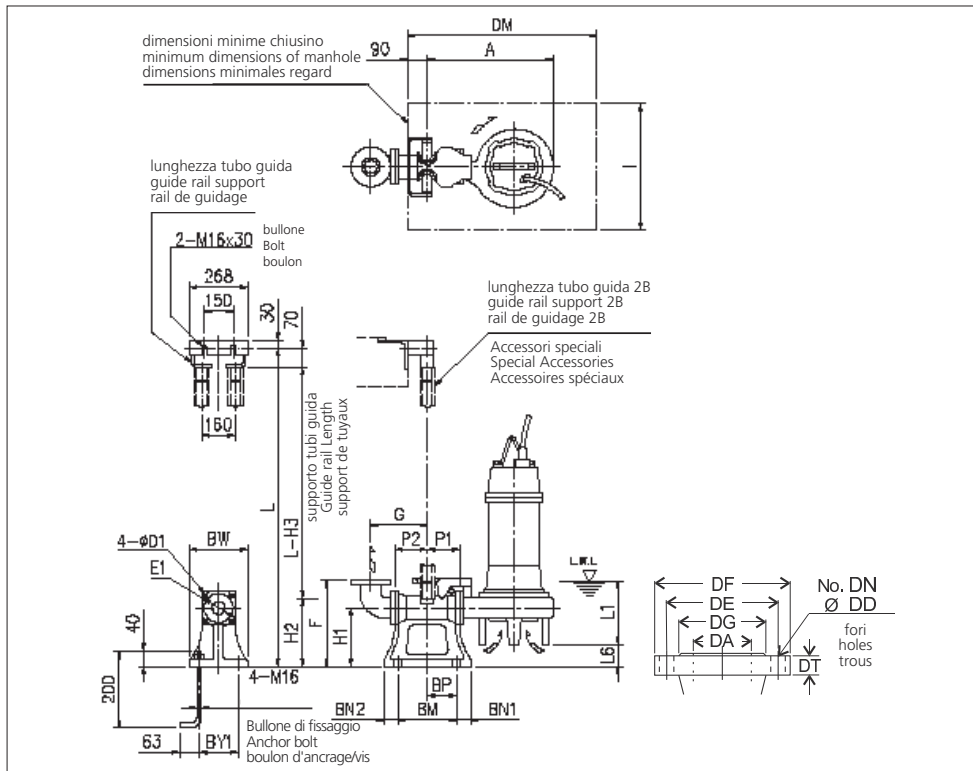
**TABELLA DIMENSIONI • DIMENSIONS TABLE • TABLEAU DE DIMENSIONS**

DA	Modello Model Modèle	[kW]	A	B	C	D	E	F	H	J	L1 (*)	E1	Peso Weight Poids [kg]
150	150DL537	37	912	520	650	262	510	468	1404	360	494	10	350

**RICAMBI • REPLACEMENT PARTS • PIÈCES DE RECHANGE**



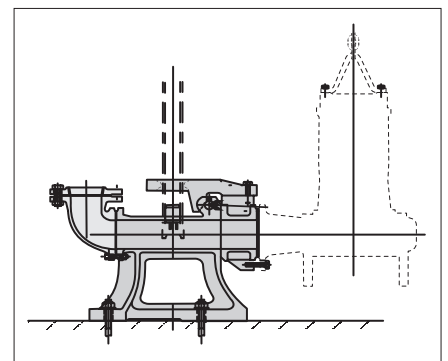
001	Corpo pompa - Pump casing - Corps de la pompe
012	Corpo aspirazione - Suction cover - Volute
021	Girante - Impeller - Roue
111	Tenuta meccanica - Mechanical seal Garniture mécanique
117-2	Guarnizione - Gasket - Joint
193	Tappo - Plug - Bouchon
849-1	Cuscinetto - Bearing - Coussinet
849-2	Cuscinetto - Bearing - Coussinet



**TABELLA DIMENSIONI QDC • QDC DIMENSIONS TABLE • TABLEAU DE DIMENSIONS QDC**

DA	Modello Model Modèle	[kW]	A	P1	P2	G	F	H1	H2	H3	L1 (*)	L6	BN1	BN2	BM	BP	BY1	BW	DM	I	D1	E1	QDC Mod. [kg]	
150	150DL537	37	777	155	205	355	480	320	405	475	296	210	60	60	390	170	300	350	1100	800	16	250	LL150	80

**MODELLO KIT SCIVOLO DISCESA (QDC)  
QDC MODEL  
MODÈLE KIT PIED D'ASSISE (QDC)  
LL150**





# EBARA

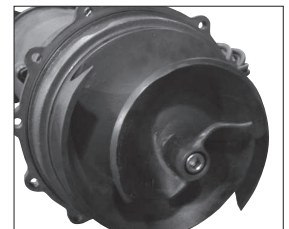
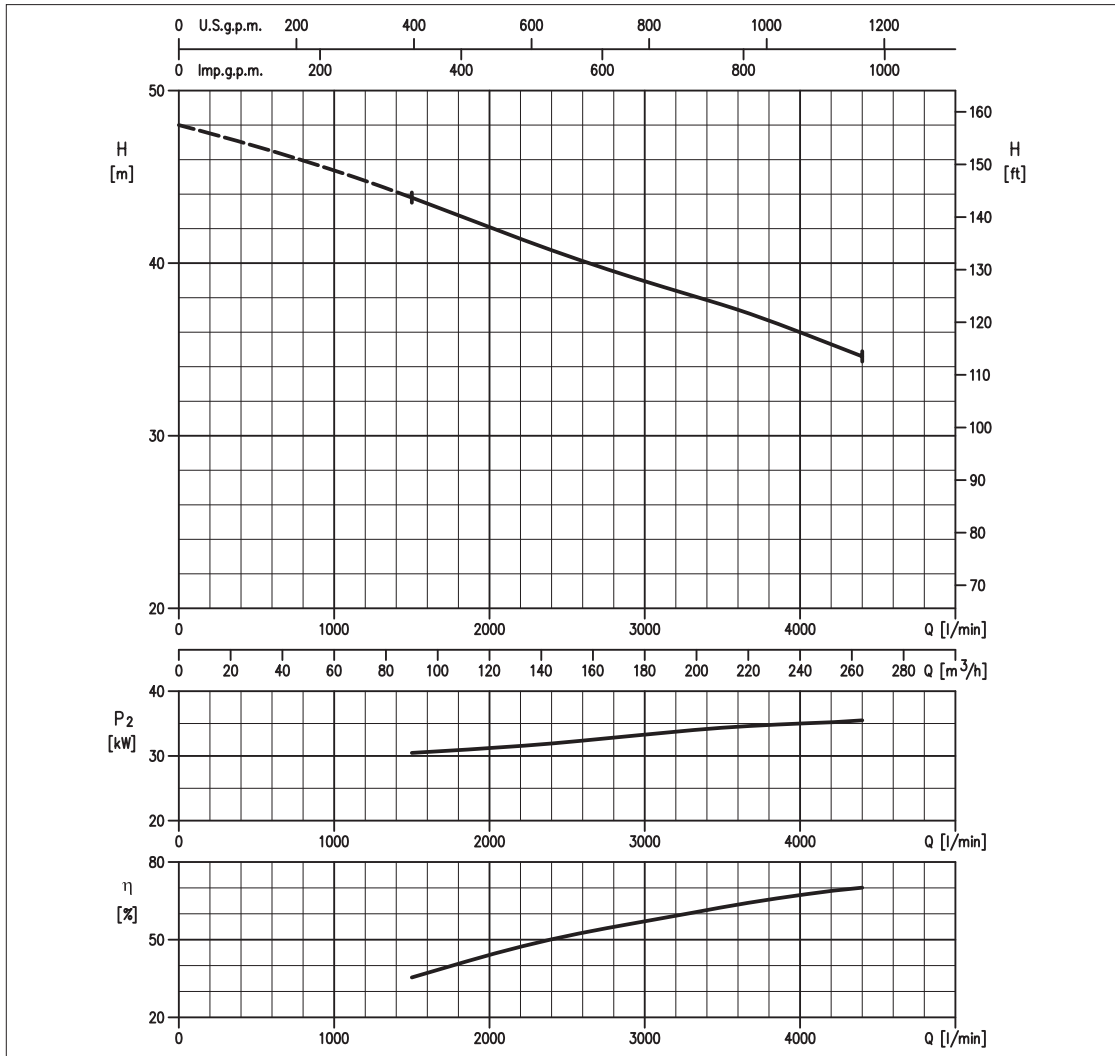
# 150DL545



## GIRANTE ANTI-INTASAMENTO SEMIAPERTA NON CLOG SEMI OPEN IMBOUCHABLE SEMI OUVERTE

S.C. 04/13 150DL545

### CURVE DI PRESTAZIONE • PERFORMANCE CURVES • COURBES DE PERFORMANCE



### TABELLA PRESTAZIONI • PERFORMANCE TABLE • TABLEAU DE PERFORMANCES

Modello Model Modèle	P <sub>2</sub>		Q = Portata / Flow rate / Débit													
	[HP]	[kW]	l/min 1000 m <sup>3</sup> /h 60	1200 72	1500 90	2000 120	2500 150	3000 180	3200 192	3400 204	3500 210	3600 216	3800 228	4000 240	4200 252	4400 264
150DL545	60	45	-	-	43,5	42,0	40,5	39,1	38,5	37,9	37,6	37,3	36,7	36,0	35,3	34,6

H = Prevalenza / Head / Hauteur manométrique totale [m]

### IDRAULICA • HYDRAULIC • HYDRAULIQUE

Girante Impeller Roue	<b>GIRANTE ANTI-INTASAMENTO SEMIAPERTA NON CLOG SEMI OPEN IMBOUCHABLE SEMI OUVERTE</b>
Mandata Flanges Brides	<b>DN 150 mm</b>
Massimo diametro passaggi liberi Maximum solid diameter Passage libre maximum	<b>DN 76 mm corpi solidi DN 400 mm corpi fibrosi</b>
Temperatura massima del liquido Maximum liquid temperature Température maximale du liquide	<b>40°C</b>
Doppia tenuta meccanica Double mechanical seal Double garniture mécanique	<b>Cer/Carb/NBR SiC/SiC/NBR</b>

### TIPO POMPA • PUMP TYPE • TYPE DE POMPE

Peso Weight Poids	<b>350 kg</b>	Costruzione Construction Construction	<b>GHISA CAST IRON FONTE</b>
-------------------------	---------------	---	--------------------------------------

### MOTORE • MOTOR • MOTEUR

Tensione Power Tension	<b>380 - 415V ±10%, 50 Hz Y/Δ</b>	Cavo Cable Câble	<b>10 m</b>
Avviamento ora Starts per hour Nombre de démarrages par heure	<b>6</b>	P <sub>2</sub>	<b>45 kW</b>
Classe di isolamento Insulation class Classe d'isolation	<b>F</b>	Voltaggio	<b>380 V 400 V 415 V</b>
Grado di protezione Protection degree Indice de protection	<b>IP 68</b>	Corrente di avviamento Start Current Ampérage au démarrage	<b>497,8 A 527,4 A 549,7 A</b>
		Corrente 100% Current 100% Ampérage 100%	<b>88 A 87,5 A 88,5 A</b>
		Velocità di rotazione (rpm) Rotation speed (rpm) Vitesse de rotation (rpm)	<b>1450</b>

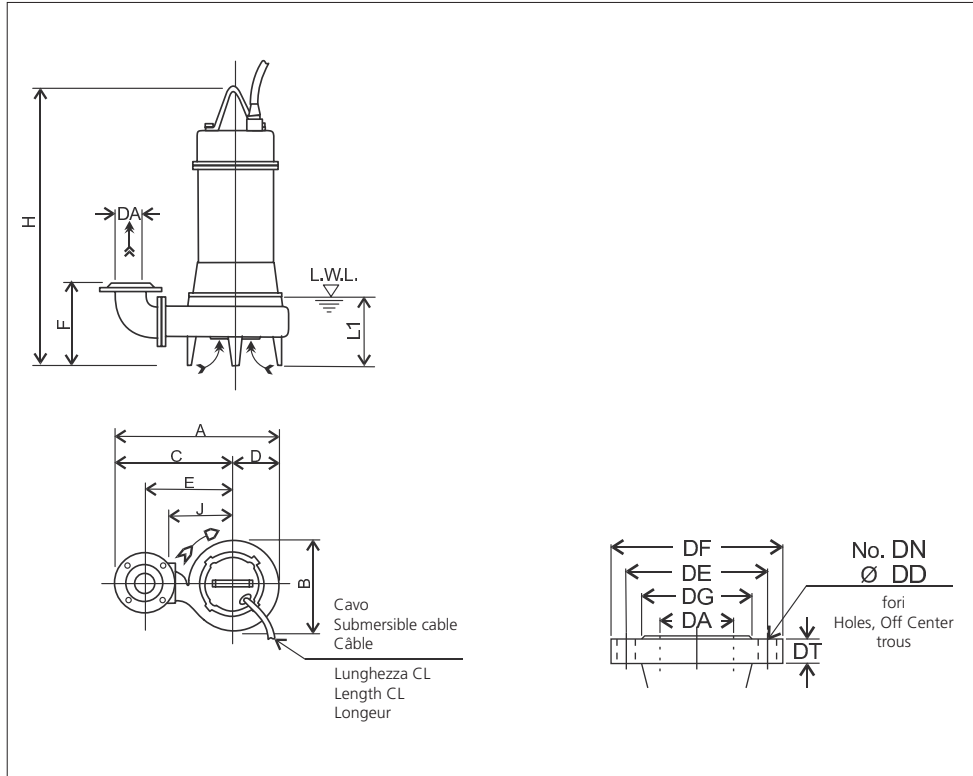


**EBARA**

**150DL545**



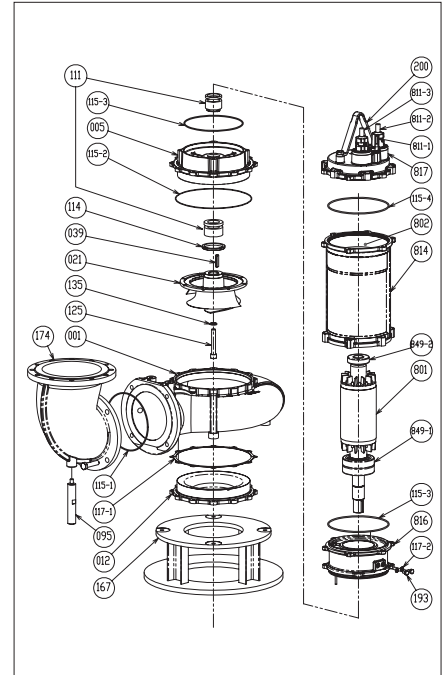
**DIMENSIONI • DIMENSIONS • DIMENSIONS**



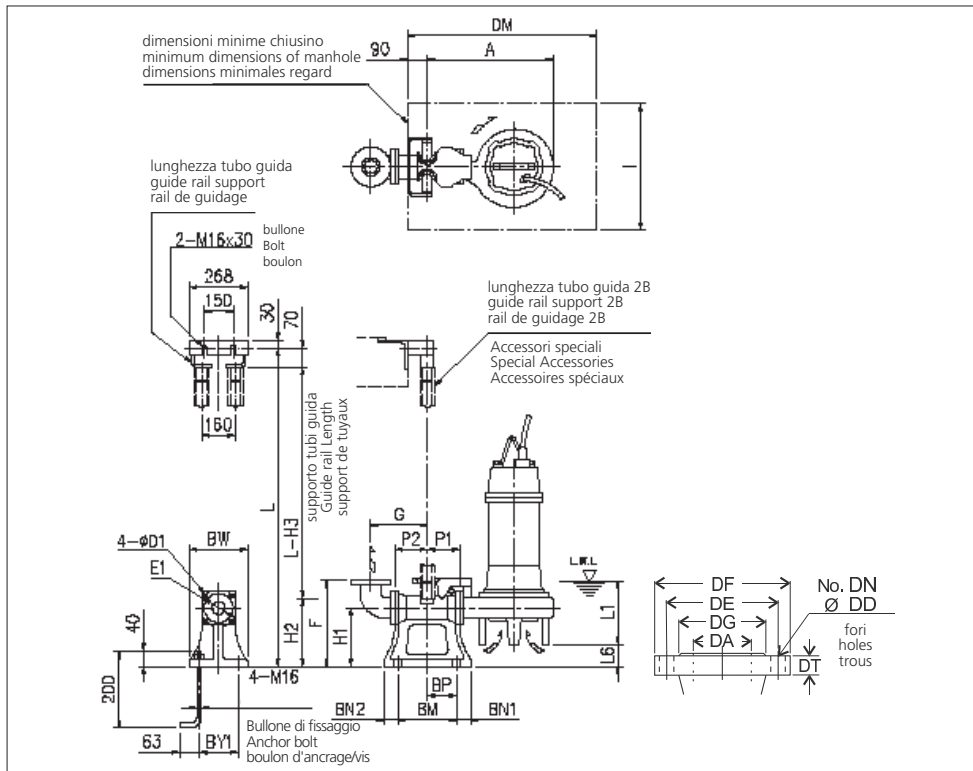
**TABELLA DIMENSIONI • DIMENSIONS TABLE • TABLEAU DE DIMENSIONS**

DA	Modello Model Modèle	[kW]	A	B	C	D	E	F	H	J	L1 (*)	E1	Peso Weight Poids [kg]
150	150DL545	45	912	520	650	262	510	468	1404	360	494	10	350

**RICAMBI • REPLACEMENT PARTS • PIÈCES DE RECHANGE**



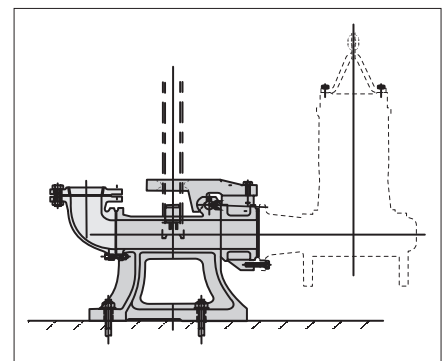
001	Corpo pompa - Pump casing - Corps de la pompe
012	Corpo aspirazione - Suction cover - Volute
021	Girante - Impeller - Roue
111	Tenuta meccanica - Mechanical seal Garniture mécanique
117-2	Guarnizione - Gasket - Joint
193	Tappo - Plug - Bouchon
849-1	Cuscinetto - Bearing - Coussinet
849-2	Cuscinetto - Bearing - Coussinet



**TABELLA DIMENSIONI QDC • QDC DIMENSIONS TABLE • TABLEAU DE DIMENSIONS QDC**

DA	Modello Model Modèle	[kW]	A	P1	P2	G	F	H1	H2	H3	L1 (*)	L6	BN1	BN2	BM	BP	BY1	BW	DM	I	D1	E1	QDC Mod. [kg]	
150	150DL545	45	777	155	205	355	480	320	405	475	296	210	60	60	390	170	300	350	1100	800	16	250	LL150	80

**MODELLO KIT SCIVOLO DISCESA (QDC)  
QDC MODEL  
MODÈLE KIT PIED D'ASSISE (QDC)  
LL150**



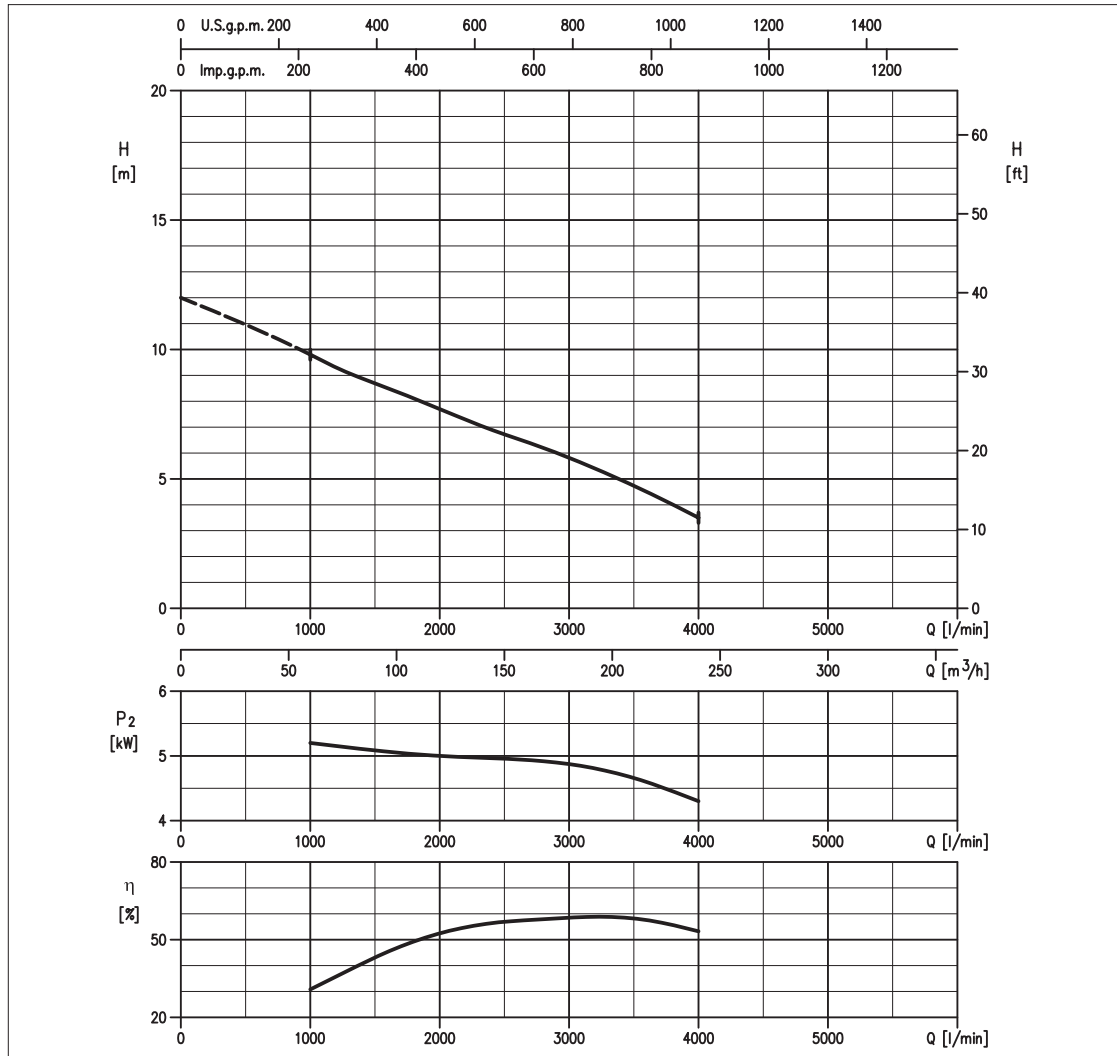


**EBARA****200DL55.5**

**GIRANTE ANTI-INTASAMENTO SEMIAPERTA  
NON CLOG SEMI OPEN  
IMBOUCHABLE SEMI OUVERTE**

S.C. 04/13 200DL55.5

**CURVE DI PRESTAZIONE • PERFORMANCE CURVES • COURBES DE PERFORMANCE**



**TABELLA PRESTAZIONI • PERFORMANCE TABLE • TABLEAU DE PERFORMANCES**

Modello Model Modèle	P <sub>2</sub>		Q = Portata / Flow rate / Débit													
	[HP]	[kW]	l/min 1000 m <sup>3</sup> /h 60	1500 90	2000 120	2500 150	3000 180	4000 240	4500 270	5000 300	5500 330	6000 360	7000 420	7500 450	8000 480	
200DL55.5	7,5	5,5	9,8	8,7	7,7	6,8	5,8	3,5	-	-	-	-	-	-	-	

H = Prevalenza / Head / Hauteur manométrique totale [m]

**IDRAULICA • HYDRAULIC • HYDRAULIQUE**

Girante Impeller Roue	<b>GIRANTE ANTI-INTASAMENTO SEMIAPERTA NON CLOG SEMI OPEN IMBOUCHABLE SEMI OUVERTE</b>
Mandata Flanges Brides	<b>DN 200 mm</b>
Massimo diametro passaggi liberi Maximum solid diameter Passage libre maximum	<b>DN 73 mm corpi solidi DN 500 mm corpi fibrosi</b>
Temperatura massima del liquido Maximum liquid temperature Température maximale du liquide	<b>40°C</b>
Doppia tenuta meccanica Double mechanical seal Double garniture mécanique	<b>Cer/Carb/NBR SiC/SiC/NBR</b>

**TIPO POMPA • PUMP TYPE • TYPE DE POMPE**

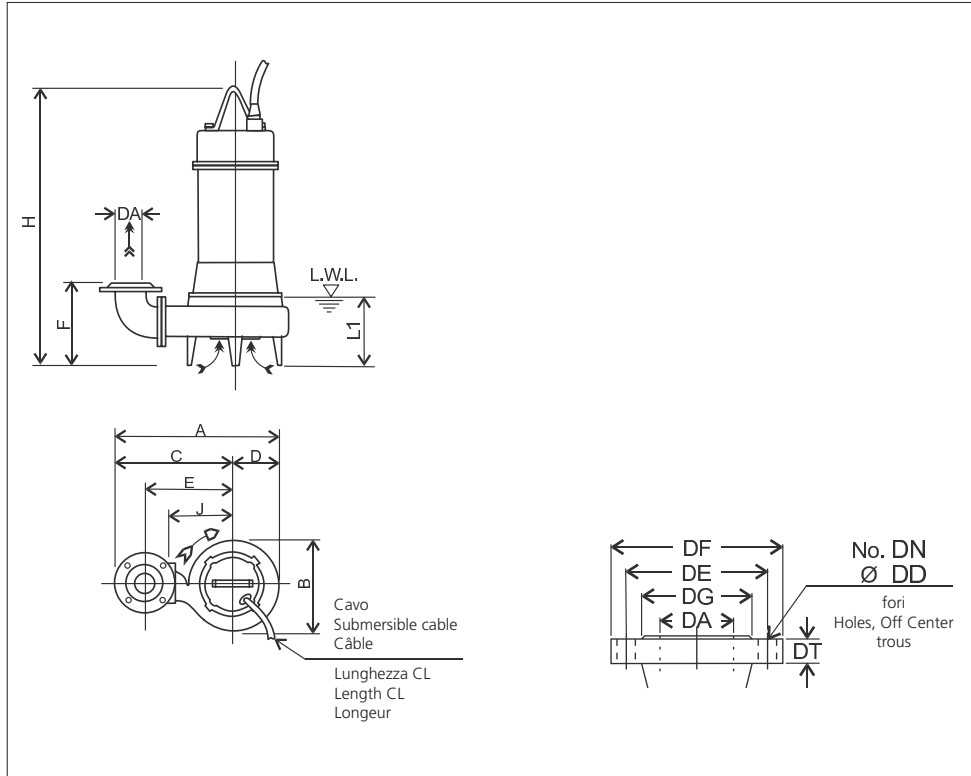
Peso Weight Poids	<b>160 kg</b>	Costruzione Construction Construction	<b>GHISA CAST IRON FONTE</b>
-------------------------	---------------	---	--------------------------------------

**MOTORE • MOTOR • MOTEUR**

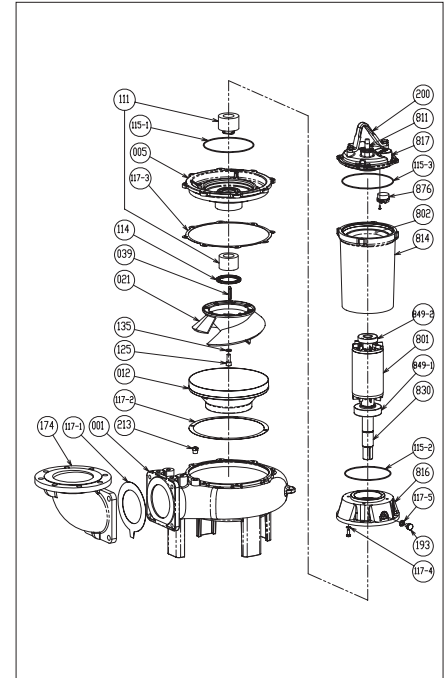
Tensione Power Tension	<b>380 - 415V ±10%, 50 Hz Y/Δ</b>	Cavo Cable Câble	<b>10 m</b>
Avviamento ora Starts per hour Nombre de démarrages par heure	<b>10</b>	P <sub>2</sub>	<b>5.5 kW</b>
Classe di isolamento Insulation class Classe d'isolation	<b>F</b>	Voltaggio	<b>380 V 400 V 415 V</b>
Grado di protezione Protection degree Indice de protection	<b>IP 68</b>	Corrente di avviamento Start Current Ampérage au démarrage	<b>81 A 70 A 74 A</b>
		Corrente 100% Current 100% Ampérage 100%	<b>11,7 A 11,30 A 10,7 A</b>
		Velocità di rotazione (rpm) Rotation speed (rpm) Vitesse de rotation (rpm)	<b>1450</b>



**DIMENSIONI • DIMENSIONS • DIMENSIONS**



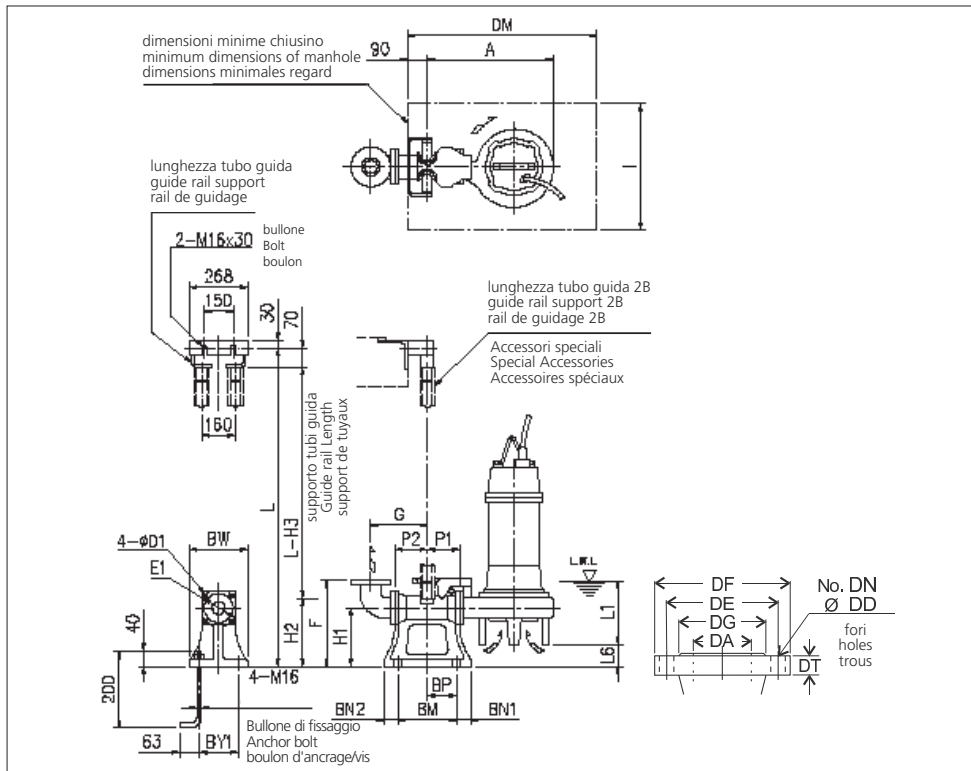
**RICAMBI • REPLACEMENT PARTS • PIÈCES DE RECHANGE**



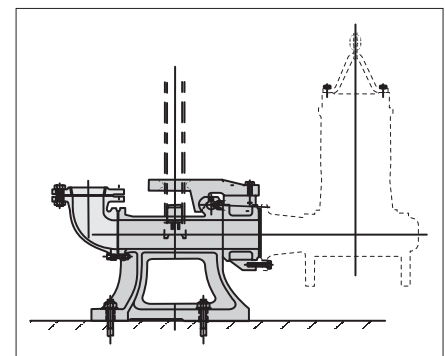
001	Corpo pompa - Pump casing - Corps de la pompe
012	Corpo aspirazione - Suction cover - Volute
021	Girante - Impeller - Roue
111	Tenuta meccanica - Mechanical seal Garniture mécanique
117-5	Guarnizione - Gasket - Joint
193	Tappo - Plug - Bouchon
849-1	Cuscinetto - Bearing - Coussinet
849-2	Cuscinetto - Bearing - Coussinet

**TABELLA DIMENSIONI • DIMENSIONS TABLE • TABLEAU DE DIMENSIONS**

DA	Modello Model Modèle	[kW]	A	B	C	D	E	F	H	J	L1 (*)	E1	Peso Weight Poids [kg]
200	200DL55.5	5.5	832	430	615	217	450	414	826	300	285	10	160



**MODELLO KIT SCIVOLO DISCESA (QDC)  
QDC MODEL  
MODÈLE KIT PIED D'ASSISE (QDC)  
LL150**



**TABELLA DIMENSIONI QDC • QDC DIMENSIONS TABLE • TABLEAU DE DIMENSIONS QDC**

DA	Modello Model Modèle	[kW]	A	P1	P2	G	F	H1	H2	H3	L1 (*)	L6	BN1	BN2	BM	BP	BY1	BW	DM	I	D1	E1	QDC Mod. [kg]	
200	200DL55.5	5.5	672	155	205	355	495	320	405	475	285	81	60	60	390	170	300	350	1100	800	16	250	LL150	80

**EBARA**

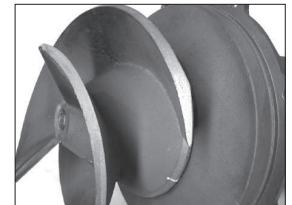
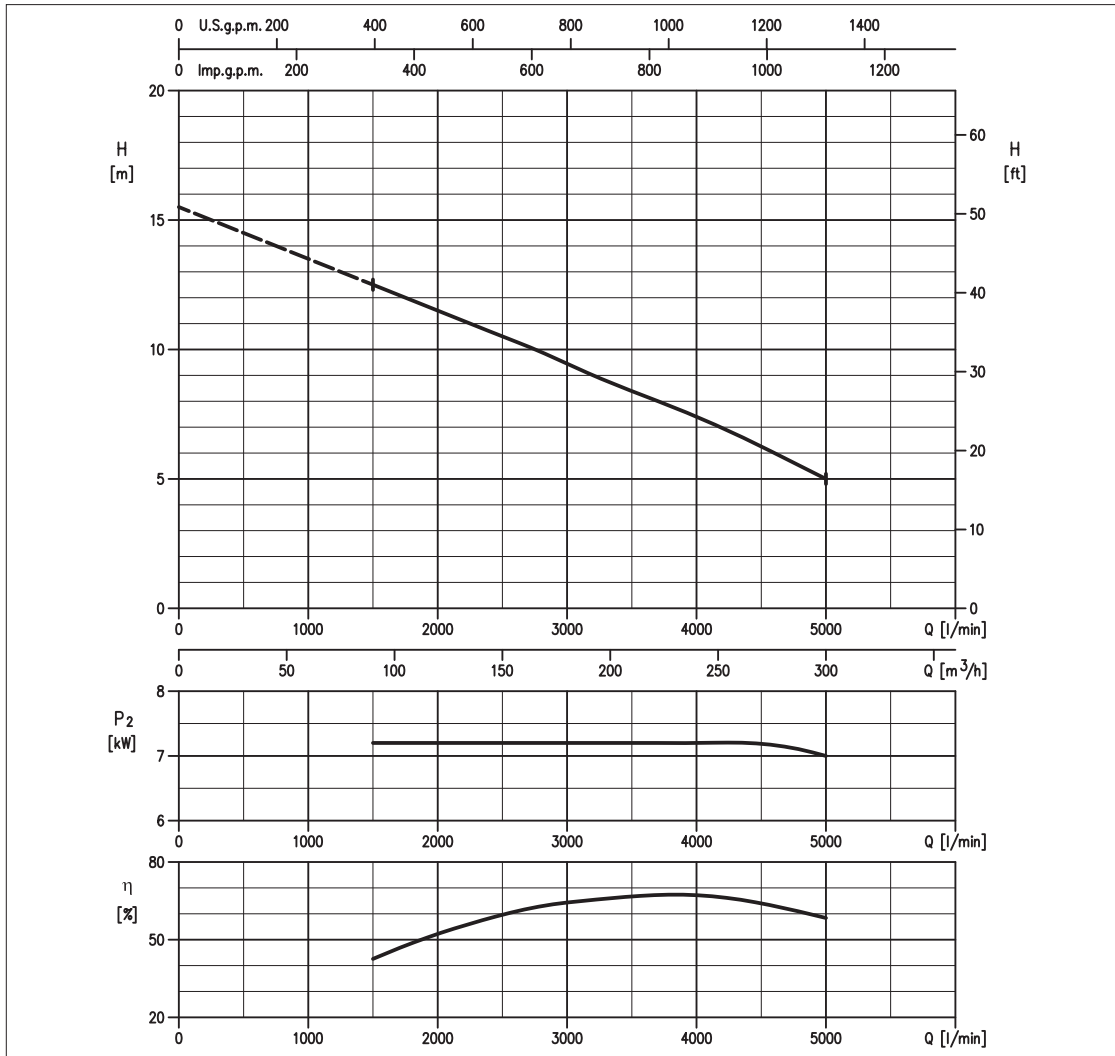
# 200DL57.5



## GIRANTE ANTI-INTASAMENTO SEMIAPERTA NON CLOG SEMI OPEN IMBOUCHABLE SEMI OUVERTE

S.C. 04/13 200DL57.5

### CURVE DI PRESTAZIONE • PERFORMANCE CURVES • COURBES DE PERFORMANCE



### TABELLA PRESTAZIONI • PERFORMANCE TABLE • TABLEAU DE PERFORMANCES

Modello Model Modèle	P <sub>2</sub>		Q = Portata / Flow rate / Débit												
	[HP]	[kW]	l/min 1000 m³/h 60	1500 90	2000 120	2500 150	3000 180	4000 240	4500 270	5000 300	5500 330	6000 360	7000 420	7500 450	8000 480
200DL57.5	10	7.5	-	12,5	11,5	10,5	9,4	7,4	6,5	-	-	-	-	-	-

H = Prevalenza / Head / Hauteur manométrique totale [m]

### IDRAULICA • HYDRAULIC • HYDRAULIQUE

Girante Impeller Roue	<b>GIRANTE ANTI-INTASAMENTO SEMIAPERTA NON CLOG SEMI OPEN IMBOUCHABLE SEMI OUVERTE</b>
Mandata Flanges Brides	<b>DN 200 mm</b>
Massimo diametro passaggi liberi Maximum solid diameter Passage libre maximum	<b>DN 73 mm corpi solidi DN 500 mm corpi fibrosi</b>
Temperatura massima del liquido Maximum liquid temperature Température maximale du liquide	<b>40°C</b>
Doppia tenuta meccanica Double mechanical seal Double garniture mécanique	<b>Cer/Carb/NBR SiC/SiC/NBR</b>

### TIPO POMPA • PUMP TYPE • TYPE DE POMPE

Peso Weight Poids	<b>176 kg</b>	Costruzione Construction Construction	<b>GHISA CAST IRON FONTE</b>
-------------------------	---------------	---	--------------------------------------

### MOTORE • MOTOR • MOTEUR

Tensione Power Tension	<b>380 - 415V ±10%, 50 Hz Y/Δ</b>	Cavo Cable Câble	<b>10 m</b>
Avviamento ora Starts per hour Nombre de démarrages par heure	<b>10</b>	P <sub>2</sub>	<b>7.5 kW</b>
Classe di isolamento Insulation class Classe d'isolation	<b>F</b>	Voltaggio	<b>380 V 400 V 415 V</b>
Grado di protezione Protection degree Indice de protection	<b>IP 68</b>	Corrente di avviamento Start Current Ampérage au démarrage	<b>120 A 104 A 108 A</b>
		Corrente 100% Current 100% Ampérage 100%	<b>16,4 A 15,5 A 14,8 A</b>
		Velocità di rotazione (rpm) Rotation speed (rpm) Vitesse de rotation (rpm)	<b>1450</b>

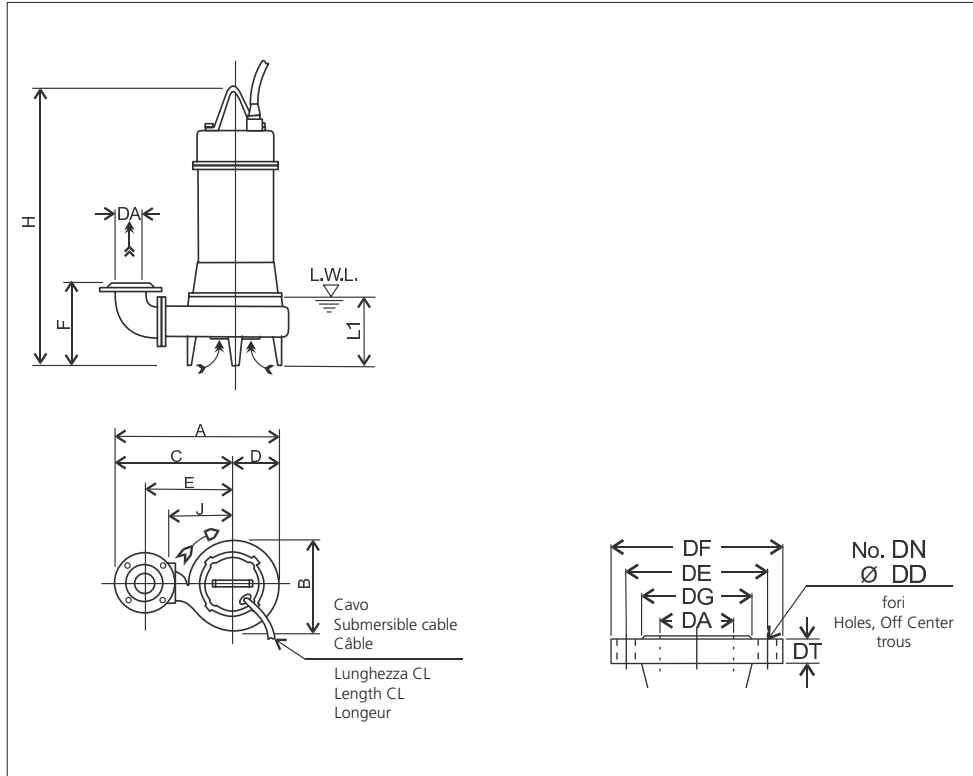


**EBARA**

**200DL57.5**



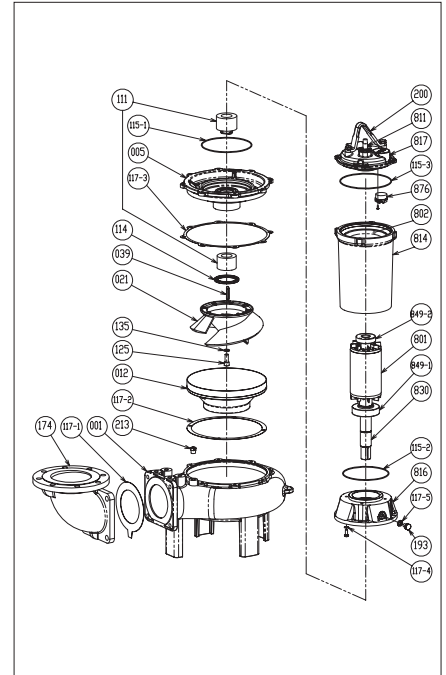
**DIMENSIONI • DIMENSIONS • DIMENSIONS**



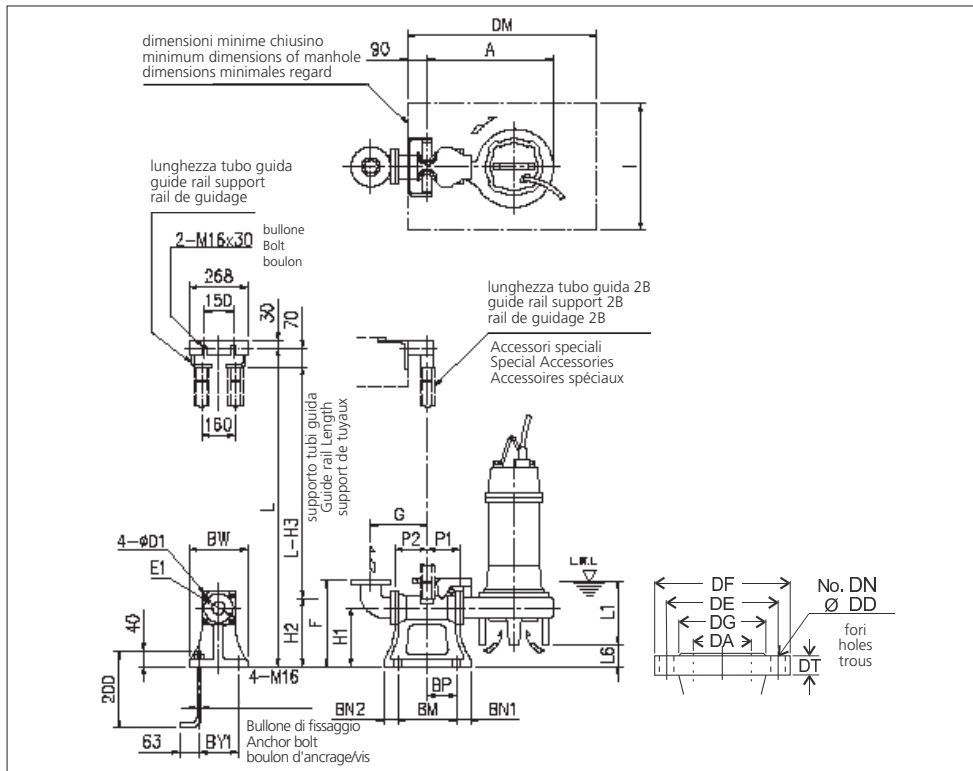
**TABELLA DIMENSIONI • DIMENSIONS TABLE • TABLEAU DE DIMENSIONS**

DA	Modello Model Modèle	[kW]	A	B	C	D	E	F	H	J	L1 (*)	E1	Peso Weight Poids [kg]
200	200DL57.5	7.5	863	453	635	228	470	410	809	320	285	10	176

**RICAMBI • REPLACEMENT PARTS • PIÈCES DE REMPLACEMENT**



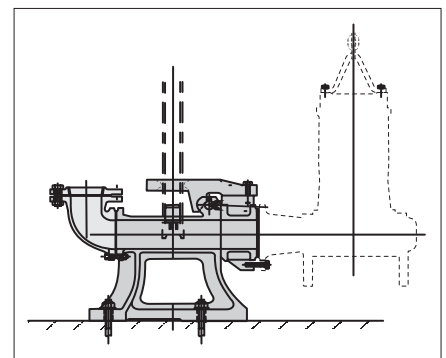
001	Corpo pompa - Pump casing - Corps de la pompe
012	Corpo aspirazione - Suction cover - Volute
021	Girante - Impeller - Roue
111	Tenuta meccanica - Mechanical seal Garniture mécanique
117-5	Guarnizione - Gasket - Joint
193	Tappo - Plug - Bouchon
849-1	Cuscinetto - Bearing - Coussinet
849-2	Cuscinetto - Bearing - Coussinet



**TABELLA DIMENSIONI QDC • QDC DIMENSIONS TABLE • TABLEAU DE DIMENSIONS QDC**

DA	Modello Model Modèle	[kW]	A	P1	P2	G	F	H1	H2	H3	L1 (*)	L6	BN1	BN2	BM	BP	BY1	BW	DM	I	D1	E1	QDC Mod. [kg]	
200	200DL57.5	7.5	703	155	205	355	495	320	405	475	285	85	60	60	390	170	300	350	1100	800	16	250	LL150	80

**MODELLO KIT SCIVOLO DISCESA (QDC)  
QDC MODEL  
MODÈLE KIT PIED D'ASSISE (QDC)  
LL150**



**EBARA**

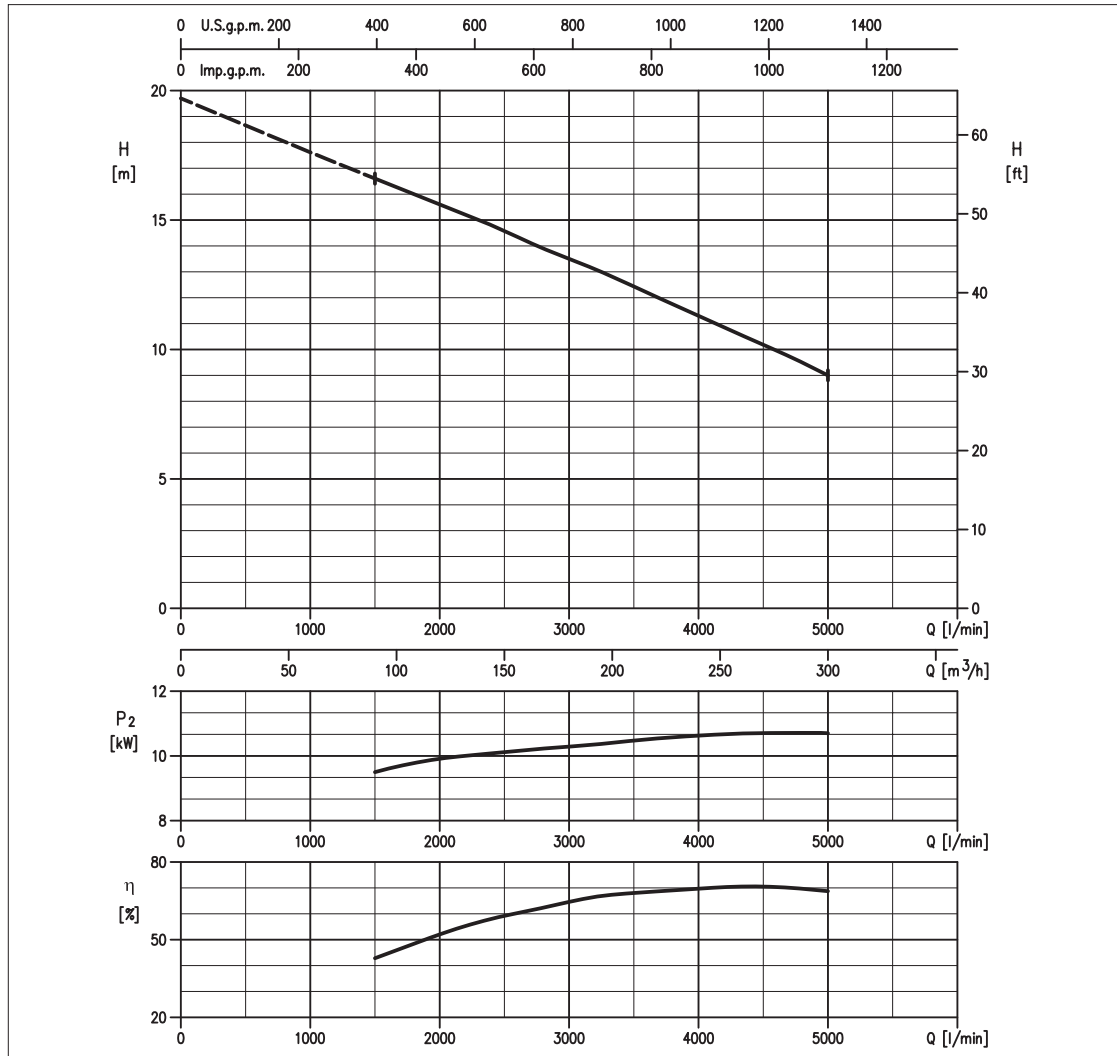
# 200DL511



## GIRANTE ANTI-INTASAMENTO SEMIAPERTA NON CLOG SEMI OPEN IMBOUCHABLE SEMI OUVERTE

S.C. 04/13 200DL511

### CURVE DI PRESTAZIONE • PERFORMANCE CURVES • COURBES DE PERFORMANCE



### TABELLA PRESTAZIONI • PERFORMANCE TABLE • TABLEAU DE PERFORMANCES

Modello Model Modèle	P <sub>2</sub>		Q = Portata / Flow rate / Débit													
	[HP]	[kW]	l/min 1000 m³/h 60	1500 90	2000 120	2500 150	3000 180	4000 240	4500 270	5000 300	5500 330	6000 360	7000 420	7500 450	8000 480	
200DL511	15	11	-	16,5	15,6	14,6	13,5	11,3	10,2	9,0	-	-	-	-	-	

H = Prevalenza / Head / Hauteur manométrique totale [m]

### IDRAULICA • HYDRAULIC • HYDRAULIQUE

Girante Impeller Roue	<b>GIRANTE ANTI-INTASAMENTO SEMIAPERTA NON CLOG SEMI OPEN IMBOUCHABLE SEMI OUVERTE</b>
Mandata Flanges Brides	<b>DN 200 mm</b>
Massimo diametro passaggi liberi Maximum solid diameter Passage libre maximum	<b>DN 73 mm corpi solidi DN 500 mm corpi fibrosi</b>
Temperatura massima del liquido Maximum liquid temperature Température maximale du liquide	<b>40°C</b>
Doppia tenuta meccanica Double mechanical seal Double garniture mécanique	<b>Cer/Carb/NBR SiC/SiC/NBR</b>

### TIPO POMPA • PUMP TYPE • TYPE DE POMPE

Peso Weight Poids	<b>212 kg</b>	Costruzione Construction Construction	<b>GHISA CAST IRON FONTE</b>
-------------------------	---------------	---	--------------------------------------

### MOTORE • MOTOR • MOTEUR

Tensione Power Tension	<b>400 - 415V ±10%, 50 Hz Y/Δ</b>	Cavo Cable Câble	<b>10 m</b>
Avviamento ora Starts per hour Nombre de démarrages par heure	<b>6</b>	P <sub>2</sub>	<b>11 kW</b>
Classe di isolamento Insulation class Classe d'isolation	<b>F</b>	Corrente di avviamento Start Current Ampérage au démarrage	<b>121 A    128 A</b>
Grado di protezione Protection degree Indice de protection	<b>IP 68</b>	Corrente 100% Current 100% Ampérage 100%	<b>21,5 A    21 A</b>
		Velocità di rotazione (rpm) Rotation speed (rpm) Vitesse de rotation (rpm)	<b>1450</b>

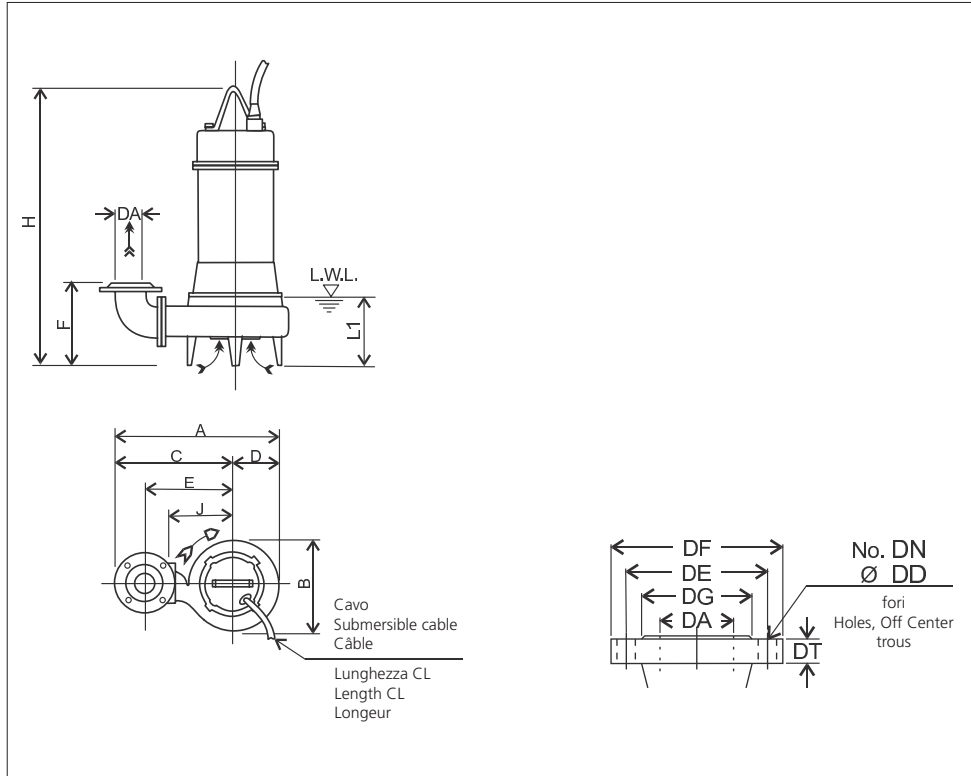


**EBARA**

**200DL511**



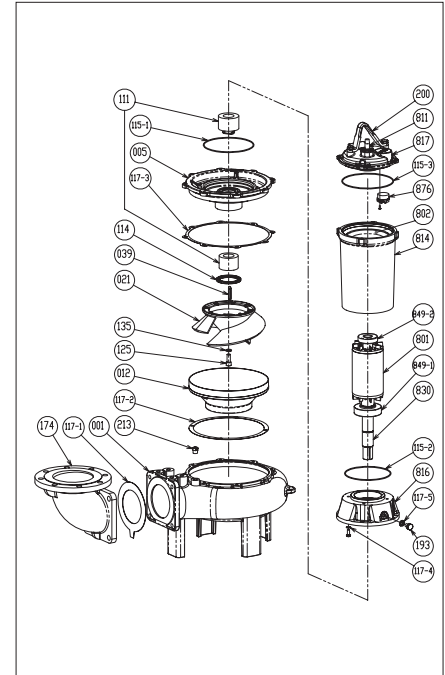
**DIMENSIONI • DIMENSIONS • DIMENSIONS**



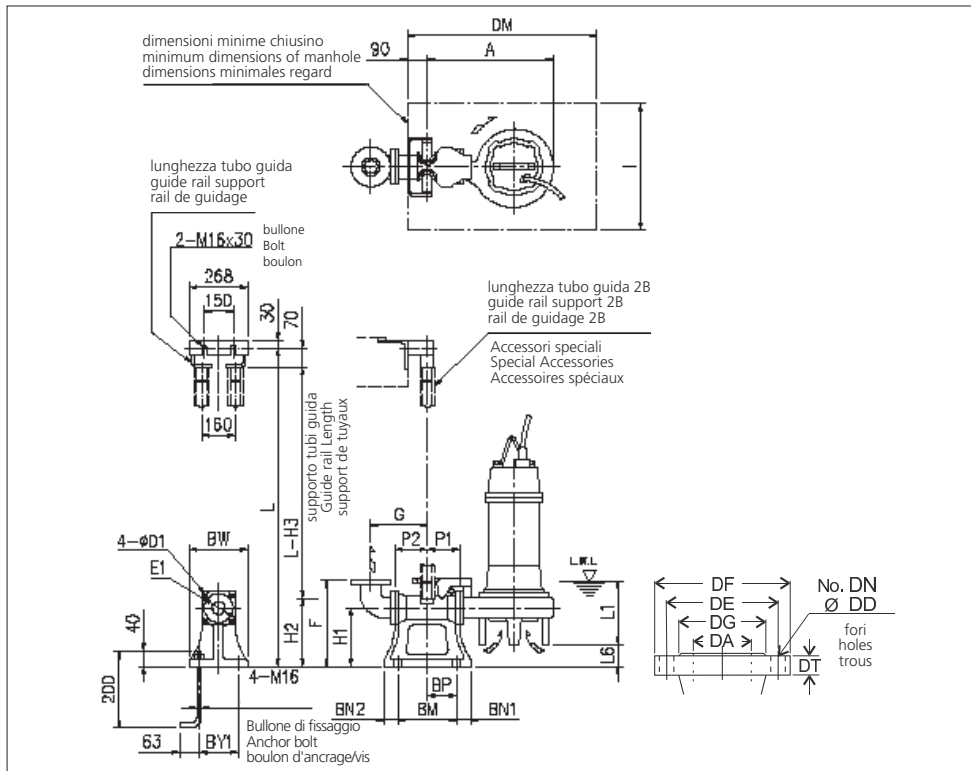
**TABELLA DIMENSIONI • DIMENSIONS TABLE • TABLEAU DE DIMENSIONS**

DA	Modello Model Modèle	[kW]	A	B	C	D	E	F	H	J	L1 (*)	E1	Peso Weight Poids [kg]
200	200DL511	11	863	453	635	228	470	410	908	320	285	10	212

**RICAMBI • REPLACEMENT PARTS • PIÈCES DE RECHANGE**



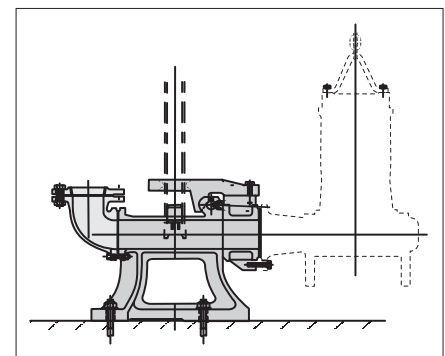
001	Corpo pompa - Pump casing - Corps de la pompe
012	Corpo aspirazione - Suction cover - Volute
021	Girante - Impeller - Roue
111	Tenuta meccanica - Mechanical seal Garniture mécanique
117-5	Guarnizione - Gasket - Joint
193	Tappo - Plug - Bouchon
849-1	Cuscinetto - Bearing - Coussinet
849-2	Cuscinetto - Bearing - Coussinet



**TABELLA DIMENSIONI QDC • QDC DIMENSIONS TABLE • TABLEAU DE DIMENSIONS QDC**

DA	Modello Model Modèle	[kW]	A	P1	P2	G	F	H1	H2	H3	L1 (*)	L6	BN1	BN2	BM	BP	BY1	BW	DM	I	D1	E1	QDC Mod. [kg]	
200	200DL511	11	703	155	205	355	495	320	405	475	285	85	60	60	390	170	300	350	1100	800	16	250	LL150	80

**MODELLO KIT SCIVOLO DISCESA (QDC)  
QDC MODEL  
MODÈLE KIT PIED D'ASSISE (QDC)  
LL150**

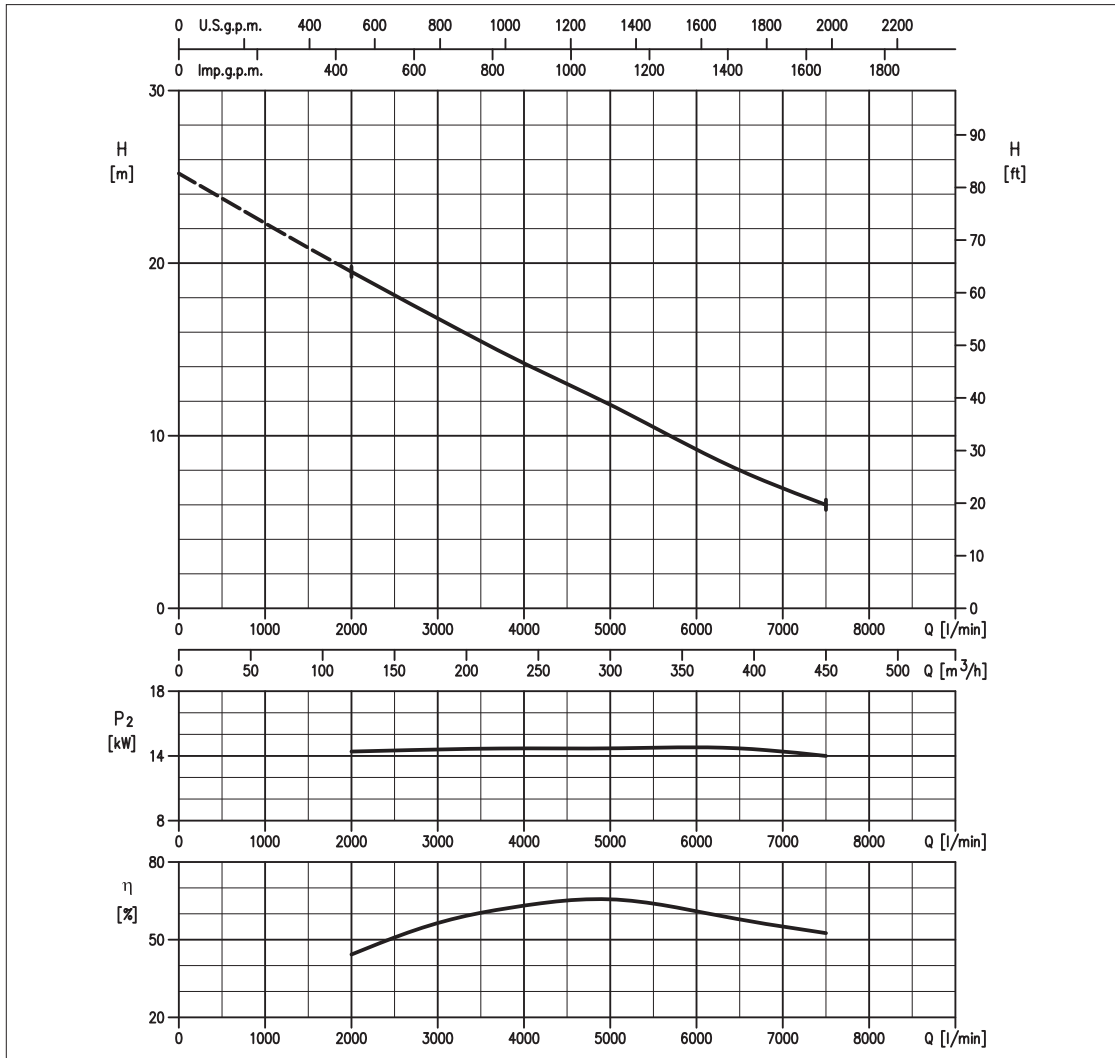


**EBARA****200DL515**

**GIRANTE ANTI-INTASAMENTO SEMIAPERTA  
NON CLOG SEMI OPEN  
IMBOUCHABLE SEMI OUVERTE**

S.C. 04/13 200DL515

**CURVE DI PRESTAZIONE • PERFORMANCE CURVES • COURBES DE PERFORMANCE**



**TABELLA PRESTAZIONI • PERFORMANCE TABLE • TABLEAU DE PERFORMANCES**

Modello Model Modèle	P <sub>2</sub>		Q = Portata / Flow rate / Débit													
	[HP]	[kW]	l/min 1000 m <sup>3</sup> /h 60	1500 90	2000 120	2500 150	3000 180	4000 240	4500 270	5000 300	5500 330	6000 360	7000 420	7500 450	8000 480	
200DL515	20	15	-	-	20,1	19,0	17,9	15,6	14,3	13,0	11,5	-	-	-	-	

H = Prevalenza / Head / Hauteur manométrique totale [m]

**IDRAULICA • HYDRAULIC • HYDRAULIQUE**

Girante Impeller Roue	<b>GIRANTE ANTI-INTASAMENTO SEMIAPERTA NON CLOG SEMI OPEN IMBOUCHABLE SEMI OUVERTE</b>
Mandata Flanges Brides	<b>DN 200 mm</b>
Massimo diametro passaggi liberi Maximum solid diameter Passage libre maximum	<b>DN 73 mm corpi solidi DN 500 mm corpi fibrosi</b>
Temperatura massima del liquido Maximum liquid temperature Température maximale du liquide	<b>40°C</b>
Doppia tenuta meccanica Double mechanical seal Double garniture mécanique	<b>Cer/Carb/NBR SiC/SiC/NBR</b>

**TIPO POMPA • PUMP TYPE • TYPE DE POMPE**

Peso Weight Poids	<b>260 kg</b>	Costruzione Construction Construction	<b>GHISA CAST IRON FONTE</b>
-------------------------	---------------	---	--------------------------------------

**MOTORE • MOTOR • MOTEUR**

Tensione Power Tension	<b>400 - 415V ±10%, 50 Hz Y/Δ</b>	Cavo Cable Câble	<b>10 m</b>
Avviamento ora Starts per hour Nombre de démarrages par heure	<b>6</b>	P <sub>2</sub>	<b>15 kW</b>
Classe di isolamento Insulation class Classe d'isolation	<b>F</b>	Corrente di avviamento Start Current Ampérage au démarrage	<b>160 A    167 A</b>
Grado di protezione Protection degree Indice de protection	<b>IP 68</b>	Corrente 100% Current 100% Ampérage 100%	<b>28,5 A    27 A</b>
		Velocità di rotazione (rpm) Rotation speed (rpm) Vitesse de rotation (rpm)	<b>1450</b>



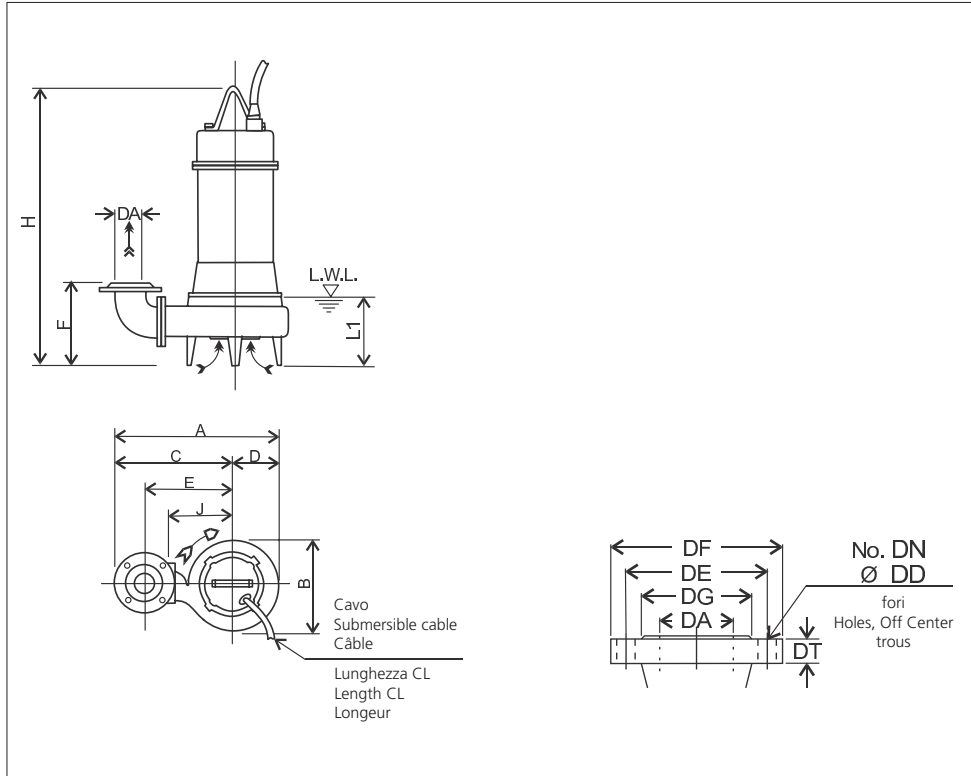


**EBARA**

**200DL515**



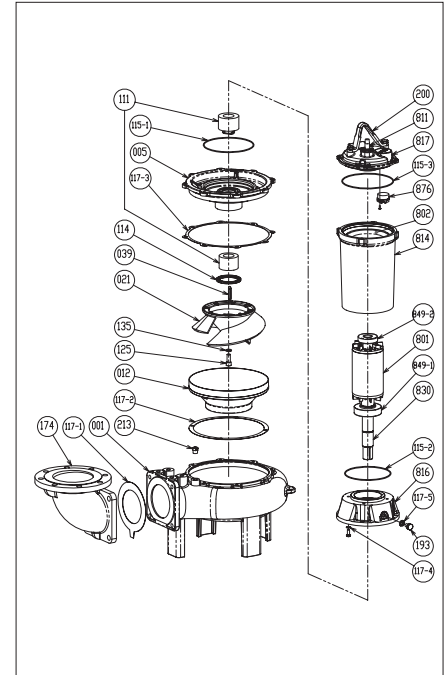
**DIMENSIONI • DIMENSIONS • DIMENSIONS**



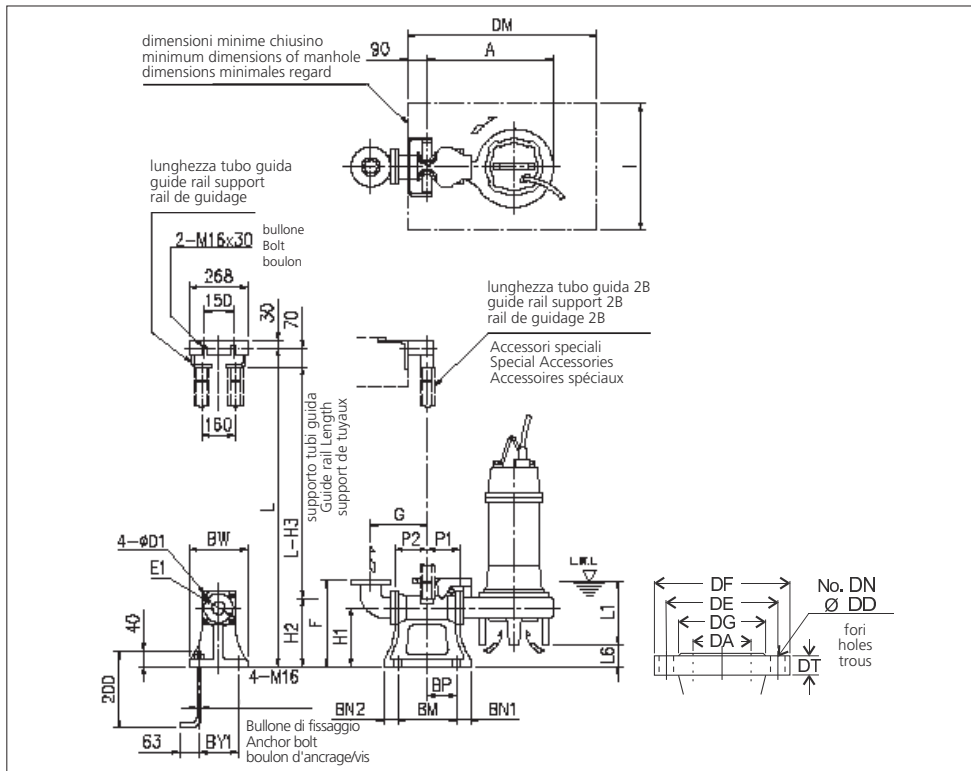
**TABELLA DIMENSIONI • DIMENSIONS TABLE • TABLEAU DE DIMENSIONS**

DA	Modello Model Modèle	[kW]	A	B	C	D	E	F	H	J	L1 (*)	E1	Peso Weight Poids [kg]
200	200DL515	15	896	479	655	241	490	411	995	340	285	10	260

**RICAMBI • REPLACEMENT PARTS • PIÈCES DE RECHANGE**



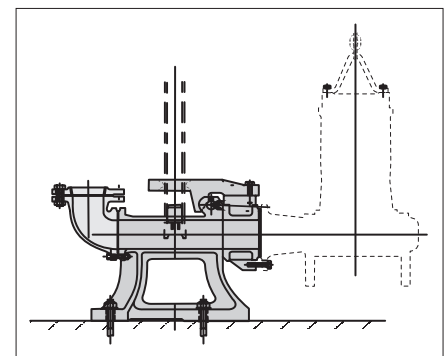
001	Corpo pompa - Pump casing - Corps de la pompe
012	Corpo aspirazione - Suction cover - Volute
021	Girante - Impeller - Roue
111	Tenuta meccanica - Mechanical seal Garniture mécanique
117-5	Guarnizione - Gasket - Joint
193	Tappo - Plug - Bouchon
849-1	Cuscinetto - Bearing - Coussinet
849-2	Cuscinetto - Bearing - Coussinet



**TABELLA DIMENSIONI QDC • QDC DIMENSIONS TABLE • TABLEAU DE DIMENSIONS QDC**

DA	Modello Model Modèle	[kW]	A	P1	P2	G	F	H1	H2	H3	L1 (*)	L6	BN1	BN2	BM	BP	BY1	BW	DM	I	D1	E1	QDC Mod.	[kg]
200	200DL515	15	736	155	205	355	495	320	405	475	285	84	60	60	390	170	300	350	1100	800	16	250	LL150	80

**MODELLO KIT SCIVOLO DISCESA (QDC)  
QDC MODEL  
MODÈLE KIT PIED D'ASSISE (QDC)  
LL150**



**EBARA**

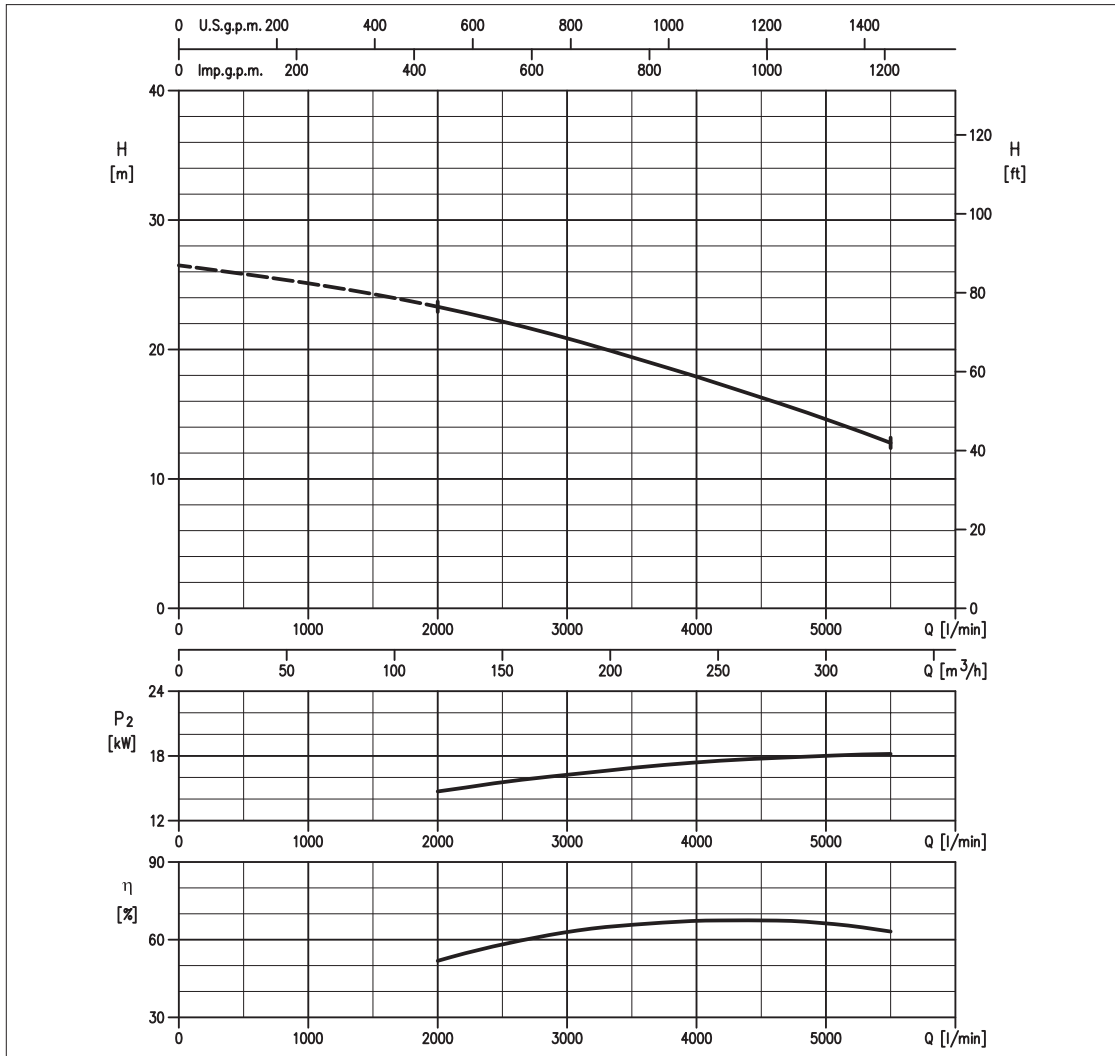
# 200DL518.5



S.C. 04/13 200DL518.5

## GIRANTE ANTI-INTASAMENTO SEMIAPERTA NON CLOG SEMI OPEN IMBOUCHABLE SEMI OUVERTE

### CURVE DI PRESTAZIONE • PERFORMANCE CURVES • COURBES DE PERFORMANCE



### TABELLA PRESTAZIONI • PERFORMANCE TABLE • TABLEAU DE PERFORMANCES

Modello Model Modèle	P <sub>2</sub>		Q = Portata / Flow rate / Débit												
	[HP]	[kW]	l/min 1000 m <sup>3</sup> /h 60	1500 90	2000 120	2500 150	3000 180	4000 240	4500 270	5000 300	5500 330	6000 360	7000 420	7500 450	8000 480
200DL518.5	25	18.5	-	-	23,3	22,2	20,9	17,9	16,3	14,6	12,8	-	-	-	-

H = Prevalenza / Head / Hauteur manométrique totale [m]

### IDRAULICA • HYDRAULIC • HYDRAULIQUE

Girante Impeller Roue	<b>GIRANTE ANTI-INTASAMENTO SEMIAPERTA NON CLOG SEMI OPEN IMBOUCHABLE SEMI OUVERTE</b>
Mandata Flanges Brides	<b>DN 200 mm</b>
Massimo diametro passaggi liberi Maximum solid diameter Passage libre maximum	<b>DN 73 mm corpi solidi DN 500 mm corpi fibrosi</b>
Temperatura massima del liquido Maximum liquid temperature Température maximale du liquide	<b>40°C</b>
Doppia tenuta meccanica Double mechanical seal Double garniture mécanique	<b>Cer/Carb/NBR SiC/SiC/NBR</b>

### TIPO POMPA • PUMP TYPE • TYPE DE POMPE

Peso Weight Poids	<b>305 kg</b>	Costruzione Construction Construction	<b>GHISA CAST IRON FONTE</b>
-------------------------	---------------	---	--------------------------------------

### MOTORE • MOTOR • MOTEUR

Tensione Power Tension	<b>400 - 415V ±10%, 50 Hz Y/Δ</b>	Cavo Cable Câble	<b>10 m</b>
Avviamento ora Starts per hour Nombre de démarrages par heure	<b>6</b>	P <sub>2</sub>	<b>18.5 kW</b>
Classe di isolamento Insulation class Classe d'isolation	<b>F</b>	Corrente di avviamento Start Current Ampérage au démarrage	<b>238 A    248 A</b>
Grado di protezione Protection degree Indice de protection	<b>IP 68</b>	Corrente 100% Current 100% Ampérage 100%	<b>35 A    34 A</b>
		Velocità di rotazione (rpm) Rotation speed (rpm) Vitesse de rotation (rpm)	<b>1450</b>

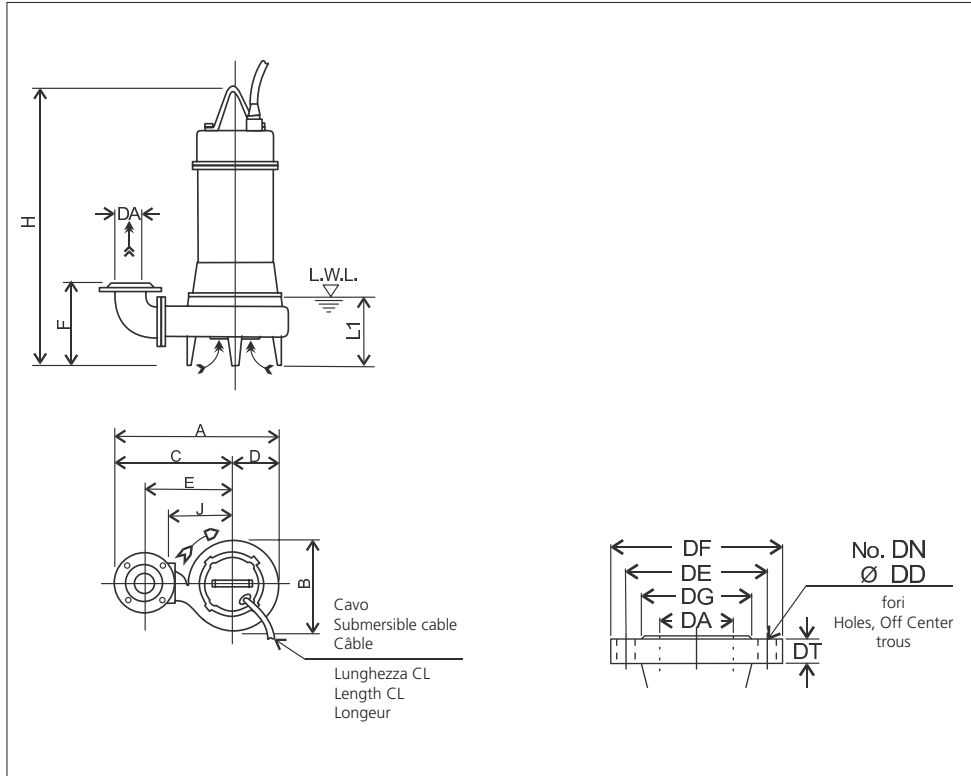


**EBARA**

**200DL518.5**



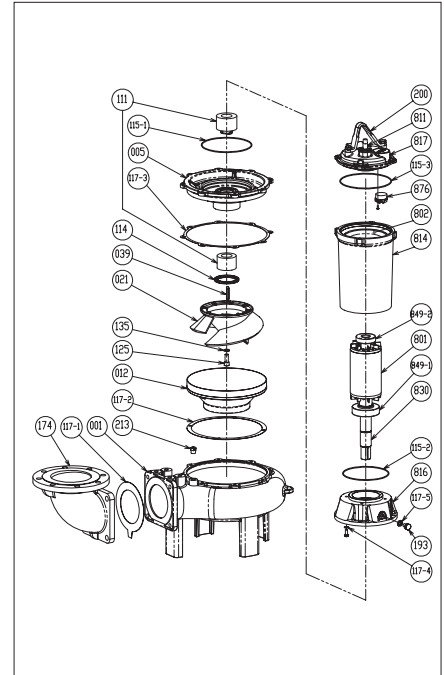
**DIMENSIONI • DIMENSIONS • DIMENSIONS**



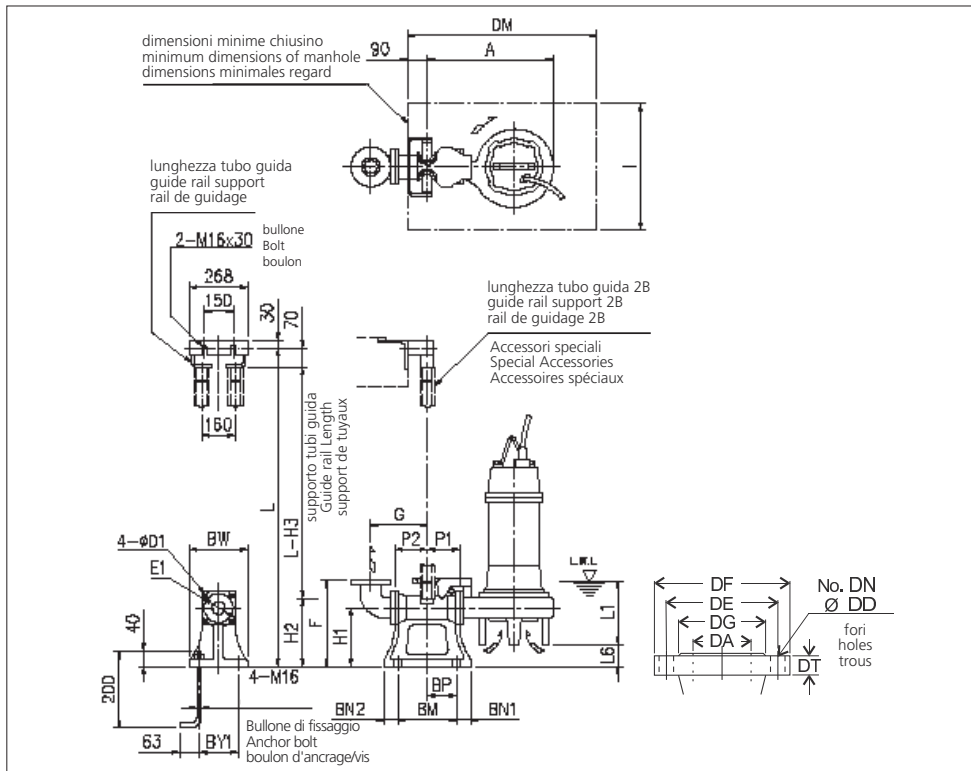
**TABELLA DIMENSIONI • DIMENSIONS TABLE • TABLEAU DE DIMENSIONS**

DA	Modello Model Modèle	[kW]	A	B	C	D	E	F	H	J	L1 (*)	E1	Peso Weight Poids [kg]
200	200DL518.5	18.5	932	512	675	257	510	415	1001	360	285	10	305

**RICAMBI • REPLACEMENT PARTS • PIÈCES DE RECHANGE**



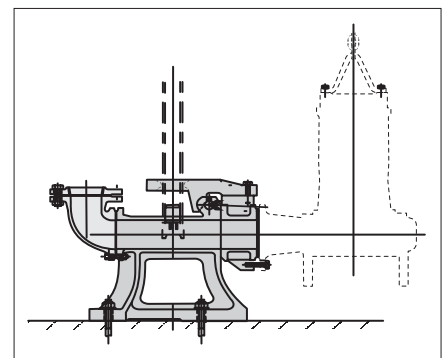
001	Corpo pompa - Pump casing - Corps de la pompe
012	Corpo aspirazione - Suction cover - Volute
021	Girante - Impeller - Roue
111	Tenuta meccanica - Mechanical seal Garniture mécanique
117-5	Guarnizione - Gasket - Joint
193	Tappo - Plug - Bouchon
849-1	Cuscinetto - Bearing - Coussinet
849-2	Cuscinetto - Bearing - Coussinet



**TABELLA DIMENSIONI QDC • QDC DIMENSIONS TABLE • TABLEAU DE DIMENSIONS QDC**

DA	Modello Model Modèle	[kW]	A	P1	P2	G	F	H1	H2	H3	L1 (*)	L6	BN1	BN2	BM	BP	BY1	BW	DM	I	D1	E1	QDC Mod.	[kg]
200	200DL518.5	18.5	772	155	205	355	495	320	405	475	288	80	60	60	390	170	300	350	1100	800	16	250	LL150	80

**MODELLO KIT SCIVOLO DISCESA (QDC)  
QDC MODEL  
MODÈLE KIT PIED D'ASSISE (QDC)  
LL150**

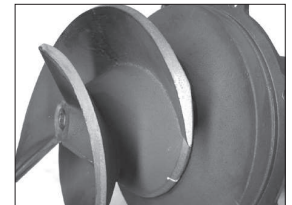
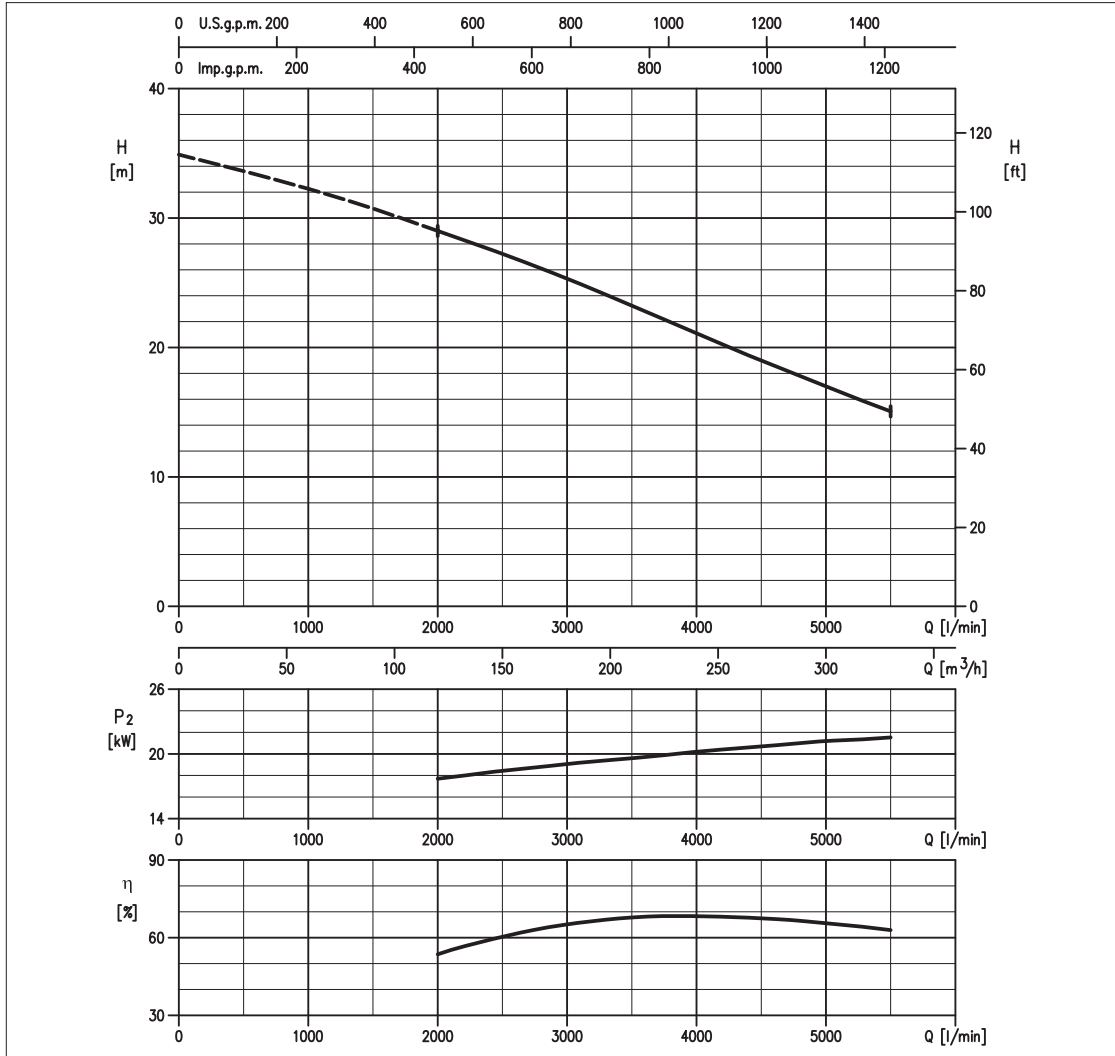


**EBARA****200DL522**

**GIRANTE ANTI-INTASAMENTO SEMIAPERTA  
NON CLOG SEMI OPEN  
IMBOUCHABLE SEMI OUVERTE**

S.C. 04/13 200DL522

**CURVE DI PRESTAZIONE • PERFORMANCE CURVES • COURBES DE PERFORMANCE**



**TABELLA PRESTAZIONI • PERFORMANCE TABLE • TABLEAU DE PERFORMANCES**

Modello Model Modèle	P <sub>2</sub>		Q = Portata / Flow rate / Débit												
	[HP]	[kW]	l/min 1000 m <sup>3</sup> /h 60	1500 90	2000 120	2500 150	3000 180	4000 240	4500 270	5000 300	5500 330	6000 360	7000 420	7500 450	8000 480
200DL522	30	22	-	-	29,0	27,2	25,3	21,1	19,0	17,0	15,1	-	-	-	-

H = Prevalenza / Head / Hauteur manometrique totale [m]

**IDRAULICA • HYDRAULIC • HYDRAULIQUE**

Girante Impeller Roue	<b>GIRANTE ANTI-INTASAMENTO SEMIAPERTA NON CLOG SEMI OPEN IMBOUCHABLE SEMI OUVERTE</b>
Mandata Flanges Brides	<b>DN 200 mm</b>
Massimo diametro passaggi liberi Maximum solid diameter Passage libre maximum	<b>DN 73 mm corpi solidi DN 500 mm corpi fibrosi</b>
Temperatura massima del liquido Maximum liquid temperature Température maximale du liquide	<b>40°C</b>
Doppia tenuta meccanica Double mechanical seal Double garniture mécanique	<b>Cer/Carb/NBR SiC/SiC/NBR</b>

**TIPO POMPA • PUMP TYPE • TYPE DE POMPE**

Peso Weight Poids	<b>330 kg</b>	Costruzione Construction Construction	<b>GHISA CAST IRON FONTE</b>
-------------------------	---------------	---	--------------------------------------

**MOTORE • MOTOR • MOTEUR**

Tensione Power Tension	<b>400 - 415V ±10%, 50 Hz Y/Δ</b>	Cavo Cable Câble	<b>10 m</b>
Avviamento ora Starts per hour Nombre de démarrages par huere	<b>6</b>	P <sub>2</sub>	<b>22 kW</b>
Classe di isolamento Insulation class Classe d'isolation	<b>F</b>	Corrente di avviamento Start Current Ampérage au démarrage	<b>265 A 265 A</b>
Grado di protezione Protection degree Indice de protection	<b>IP 68</b>	Corrente 100% Current 100% Ampérage 100%	<b>42 A 40 A</b>
		Velocità di rotazione (rpm) Rotation speed (rpm) Vitesse de rotation (rpm)	<b>1450</b>

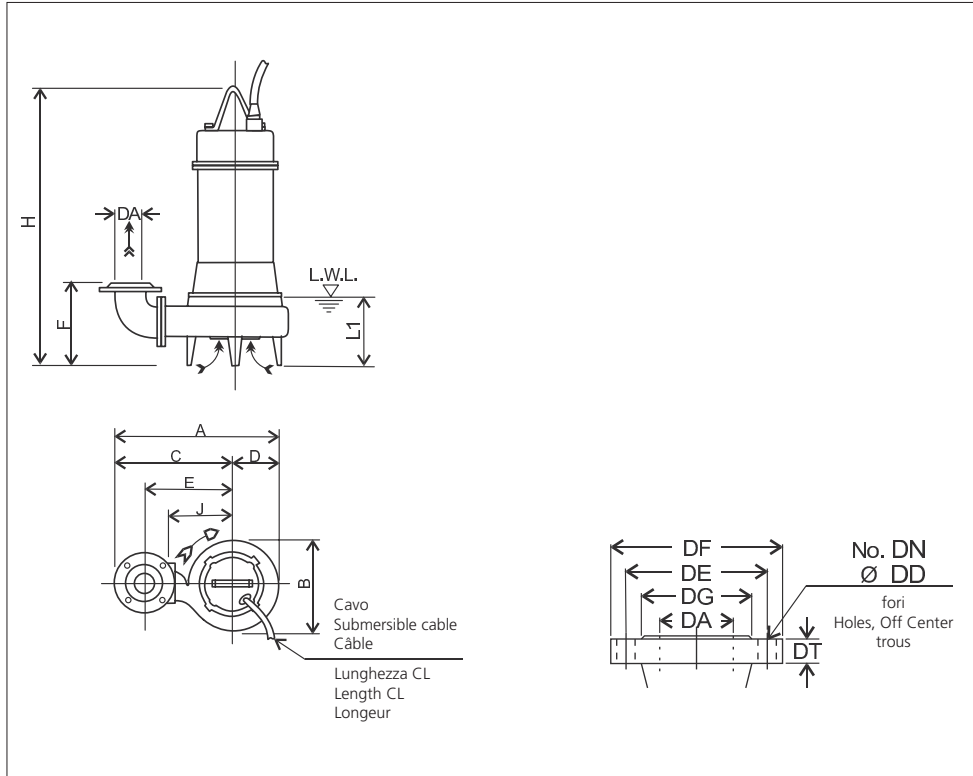


**EBARA**

**200DL522**



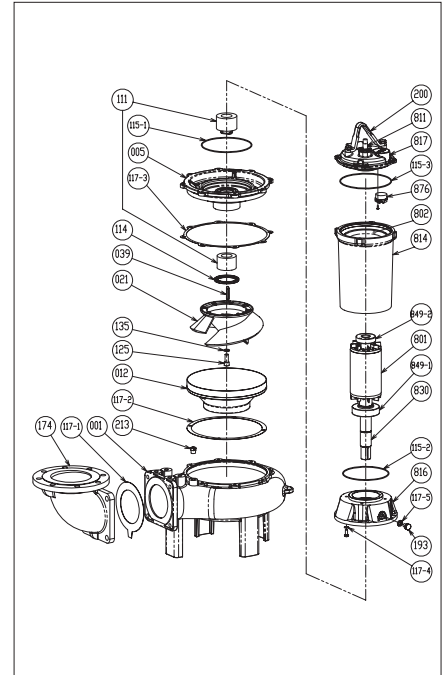
**DIMENSIONI • DIMENSIONS • DIMENSIONS**



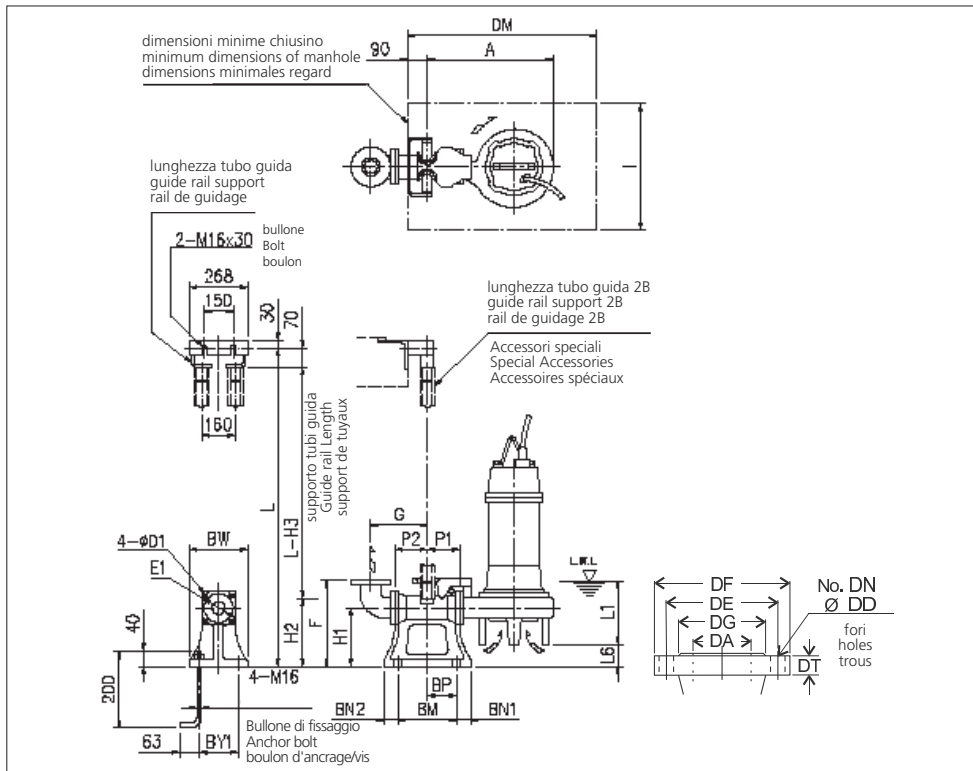
**TABELLA DIMENSIONI • DIMENSIONS TABLE • TABLEAU DE DIMENSIONS**

DA	Modello Model Modèle	[kW]	A	B	C	D	E	F	H	J	L1 (*)	E1	Peso Weight Poids [kg]
200	200DL522	22	932	512	675	257	510	415	1001	360	285	10	330

**RICAMBI • REPLACEMENT PARTS • PIÈCES DE RECHANGE**



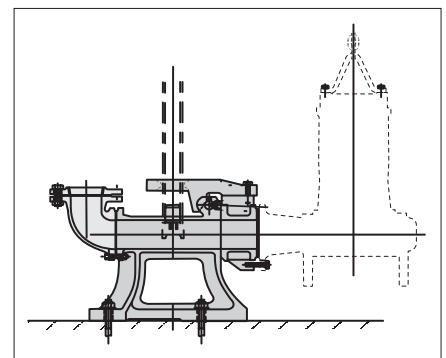
001	Corpo pompa - Pump casing - Corps de la pompe
012	Corpo aspirazione - Suction cover - Volute
021	Girante - Impeller - Roue
111	Tenuta meccanica - Mechanical seal Garniture mécanique
117-5	Guarnizione - Gasket - Joint
193	Tappo - Plug - Bouchon
849-1	Cuscinetto - Bearing - Coussinet
849-2	Cuscinetto - Bearing - Coussinet



**TABELLA DIMENSIONI QDC • QDC DIMENSIONS TABLE • TABLEAU DE DIMENSIONS QDC**

DA	Modello Model Modèle	[kW]	A	P1	P2	G	F	H1	H2	H3	L1 (*)	L6	BN1	BN2	BM	BP	BY1	BW	DM	I	D1	E1	QDC Mod. [kg]	
200	200DL522	22	772	155	205	355	495	320	405	475	288	80	60	60	390	170	300	350	1100	800	16	250	LL150	80

**MODELLO KIT SCIVOLO DISCESA (QDC)  
QDC MODEL  
MODÈLE KIT PIED D'ASSISE (QDC)  
LL150**





# EBARA

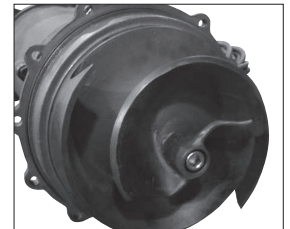
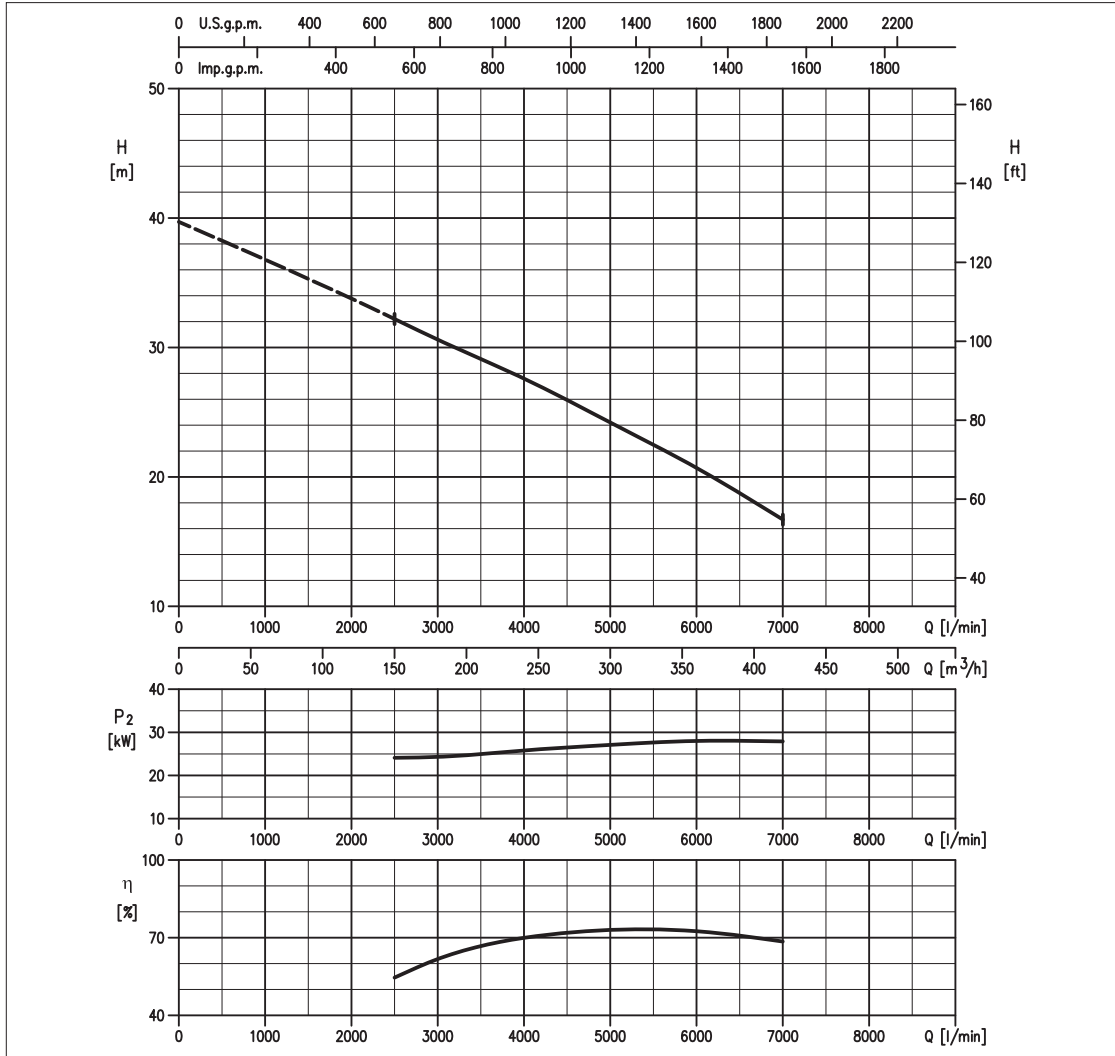
# 200DL530



## GIRANTE ANTI-INTASAMENTO SEMIAPERTA NON CLOG SEMI OPEN IMBOUCHABLE SEMI OUVERTE

S.C. 04/13 200DL530

### CURVE DI PRESTAZIONE • PERFORMANCE CURVES • COURBES DE PERFORMANCE



### TABELLA PRESTAZIONI • PERFORMANCE TABLE • TABLEAU DE PERFORMANCES

Modello Model Modèle	P <sub>2</sub>		Q = Portata / Flow rate / Débit													
	[HP]	[kW]	l/min 1000 m <sup>3</sup> /h 60	1500 90	2000 120	2500 150	3000 180	4000 240	4500 270	5000 300	5500 330	6000 360	7000 420	7500 450	8000 480	
200DL530	40	30	-	-	-	32,2	30,6	27,6	25,9	24,2	22,5	20,7	16,7	-	-	

H = Prevalenza / Head / Hauteur manométrique totale [m]

### IDRAULICA • HYDRAULIC • HYDRAULIQUE

Girante Impeller Roue	<b>GIRANTE ANTI-INTASAMENTO SEMIAPERTA NON CLOG SEMI OPEN IMBOUCHABLE SEMI OUVERTE</b>
Mandata Flanges Brides	<b>DN 200 mm</b>
Massimo diametro passaggi liberi Maximum solid diameter Passage libre maximum	<b>DN 76 mm corpi solidi DN 500 mm corpi fibrosi</b>
Temperatura massima del liquido Maximum liquid temperature Température maximale du liquide	<b>40°C</b>
Doppia tenuta meccanica Double mechanical seal Double garniture mécanique	<b>Cer/Carb/NBR SiC/SiC/NBR</b>

### TIPO POMPA • PUMP TYPE • TYPE DE POMPE

Peso Weight Poids	<b>350 kg</b>	Costruzione Construction Construction	<b>GHISA CAST IRON FONTE</b>
-------------------------	---------------	---	--------------------------------------

### MOTORE • MOTOR • MOTEUR

Tensione Power Tension	<b>380 - 415V ±10%, 50 Hz Y/Δ</b>	Cavo Cable Câble	<b>10 m</b>
Avviamento ora Starts per hour Nombre de démarrages par heure	<b>6</b>	P <sub>2</sub>	<b>30 kW</b>
Classe di isolamento Insulation class Classe d'isolation	<b>F</b>	Voltaggio	<b>380 V 400 V 415 V</b>
Grado di protezione Protection degree Indice de protection	<b>IP 68</b>	Corrente di avviamento Start Current Ampérage au démarrage	<b>356,5 A 377,4 A 393,2 A</b>
		Corrente 100% Current 100% Ampérage 100%	<b>59 A 58 A 58,5 A</b>
		Velocità di rotazione (rpm) Rotation speed (rpm) Vitesse de rotation (rpm)	<b>1450</b>

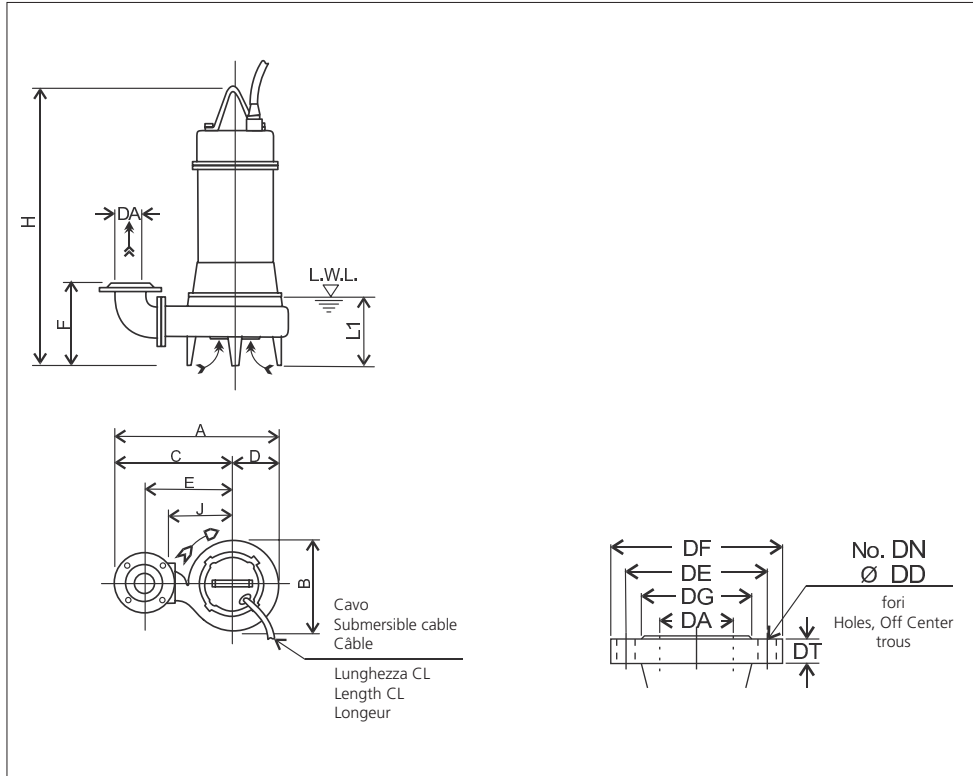


**EBARA**

**200DL530**



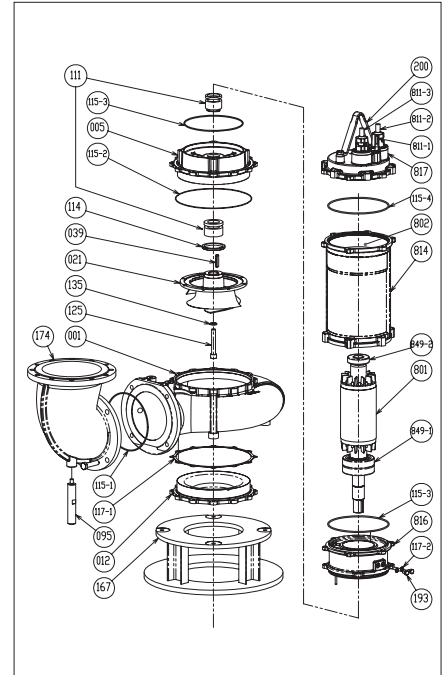
**DIMENSIONI • DIMENSIONS • DIMENSIONS**



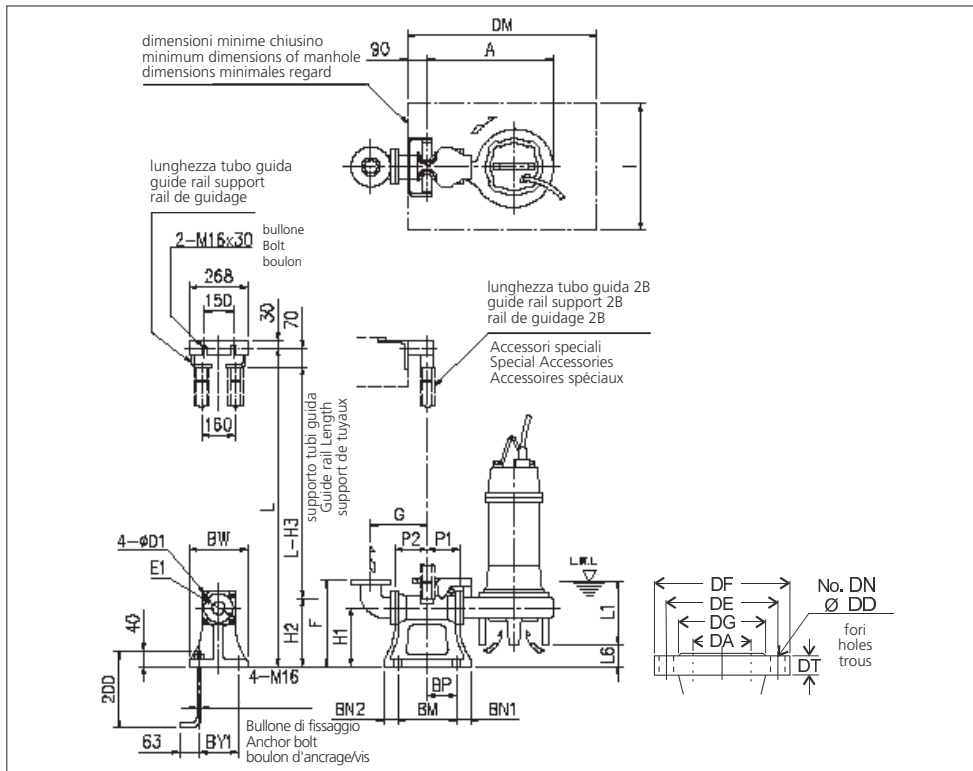
**TABELLA DIMENSIONI • DIMENSIONS TABLE • TABLEAU DE DIMENSIONS**

DA	Modello Model Modèle	[kW]	A	B	C	D	E	F	H	J	L1 (*)	E1	Peso Weight Poids [kg]
200	200DL530	30	937	520	675	262	510	483	1284	360	486	10	350

**RICAMBI • REPLACEMENT PARTS • PIÈCES DE RECHANGE**



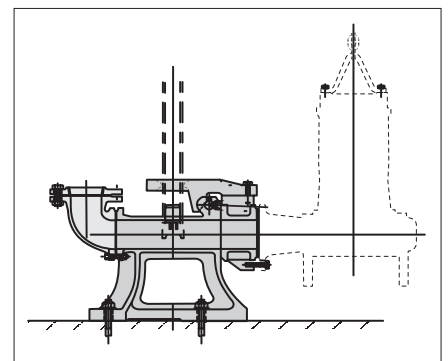
001	Corpo pompa - Pump casing - Corps de la pompe
012	Corpo aspirazione - Suction cover - Volute
021	Girante - Impeller - Roue
111	Tenuta meccanica - Mechanical seal Garniture mécanique
117-2	Guarnizione - Gasket - Joint
193	Tappo - Plug - Bouchon
849-1	Cuscinetto - Bearing - Coussinet
849-2	Cuscinetto - Bearing - Coussinet



**TABELLA DIMENSIONI QDC • QDC DIMENSIONS TABLE • TABLEAU DE DIMENSIONS QDC**

DA	Modello Model Modèle	[kW]	A	P1	P2	G	F	H1	H2	H3	L1 (*)	L6	BN1	BN2	BM	BP	BY1	BW	DM	I	D1	E1	QDC Mod. [kg]	
200	200DL530	30	777	155	205	355	495	320	405	475	288	210	60	60	390	170	300	350	1100	800	16	250	LL150	80

**MODELLO KIT SCIVOLO DISCESA (QDC)  
QDC MODEL  
MODÈLE KIT PIED D'ASSISE (QDC)  
LL150**







# EBARA

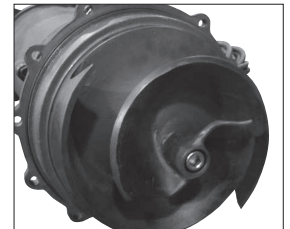
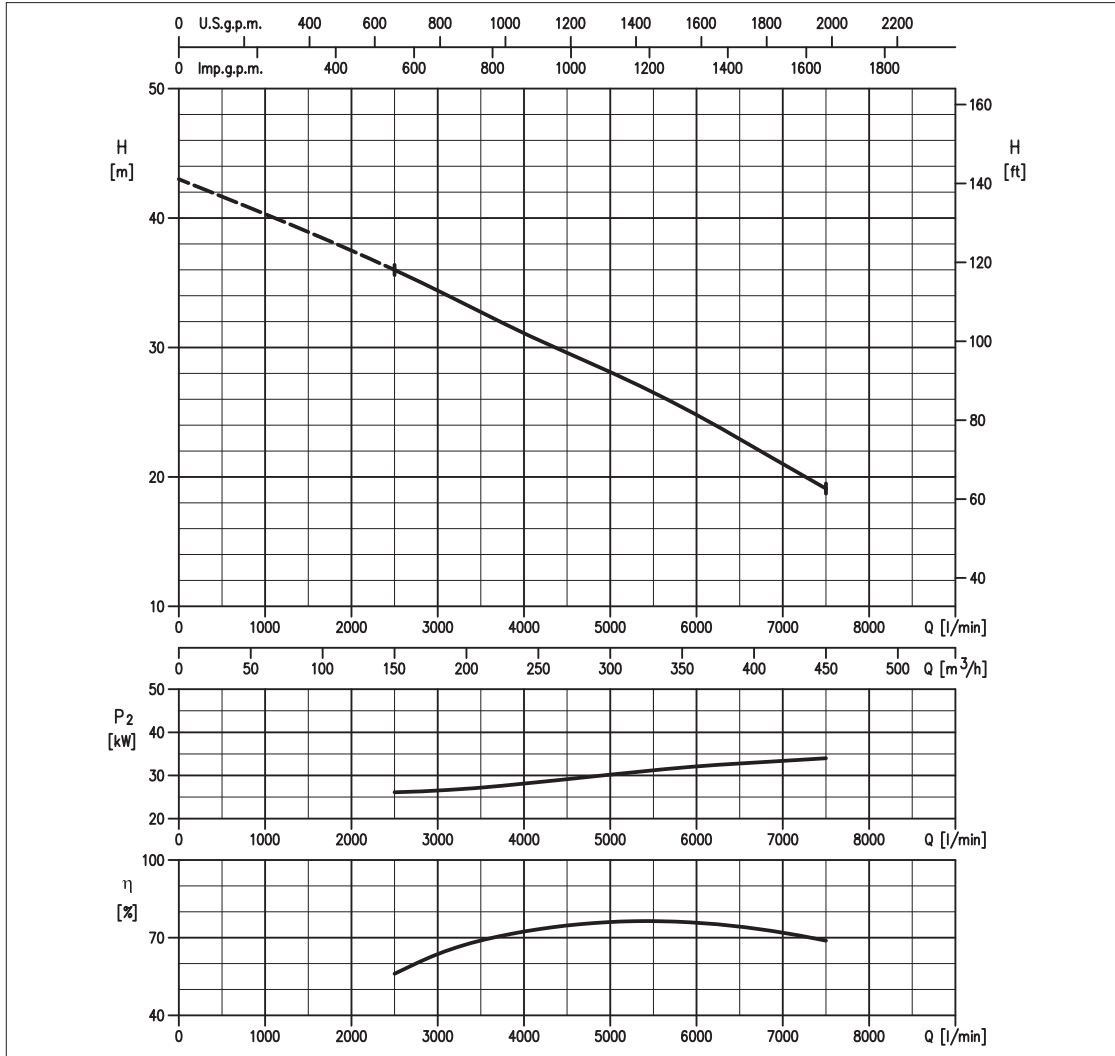
# 200DL537



## GIRANTE ANTI-INTASAMENTO SEMIAPERTA NON CLOG SEMI OPEN IMBOUCHABLE SEMI OUVERTE

S.C. 04/13 200DL537

### CURVE DI PRESTAZIONE • PERFORMANCE CURVES • COURBES DE PERFORMANCE



### TABELLA PRESTAZIONI • PERFORMANCE TABLE • TABLEAU DE PERFORMANCES

Modello Model Modèle	P <sub>2</sub>		Q = Portata / Flow rate / Débit													
	[HP]	[kW]	l/min 1000 m <sup>3</sup> /h 60	1500 90	2000 120	2500 150	3000 180	4000 240	4500 270	5000 300	5500 330	6000 360	7000 420	7500 450	8000 480	
200DL537	50	37	-	-	-	35,8	34,4	31,1	29,6	28,1	26,5	24,8	21,0	19,1	-	

H = Prevalenza / Head / Hauteur manométrique totale [m]

### IDRAULICA • HYDRAULIC • HYDRAULIQUE

Girante Impeller Roue	<b>GIRANTE ANTI-INTASAMENTO SEMIAPERTA NON CLOG SEMI OPEN IMBOUCHABLE SEMI OUVERTE</b>
Mandata Flanges Brides	<b>DN 200 mm</b>
Massimo diametro passaggi liberi Maximum solid diameter Passage libre maximum	<b>DN 76 mm corpi solidi DN 500 mm corpi fibrosi</b>
Temperatura massima del liquido Maximum liquid temperature Température maximale du liquide	<b>40°C</b>
Doppia tenuta meccanica Double mechanical seal Double garniture mécanique	<b>Cer/Carb/NBR SiC/SiC/NBR</b>

### TIPO POMPA • PUMP TYPE • TYPE DE POMPE

Peso Weight Poids	<b>370 kg</b>	Costruzione Construction Construction	<b>GHISA CAST IRON FONTE</b>
-------------------------	---------------	---	--------------------------------------

### MOTORE • MOTOR • MOTEUR

Tensione Power Tension	<b>380 - 415V ±10%, 50 Hz Y/Δ</b>	Cavo Cable Câble	<b>10 m</b>
Avviamento ora Starts per hour Nombre de démarrages par heure	<b>6</b>	P <sub>2</sub>	<b>37 kW</b>
Classe di isolamento Insulation class Classe d'isolation	<b>F</b>	Voltaggio	<b>380 V 400 V 415 V</b>
Grado di protezione Protection degree Indice de protection	<b>IP 68</b>	Corrente di avviamento Start Current Ampérage au démarrage	<b>390,7 A 413,9 A 431,3 A</b>
		Corrente 100% Current 100% Ampérage 100%	<b>72,5 A 72,5 A 73,5 A</b>
		Velocità di rotazione (rpm) Rotation speed (rpm) Vitesse de rotation (rpm)	<b>1450</b>

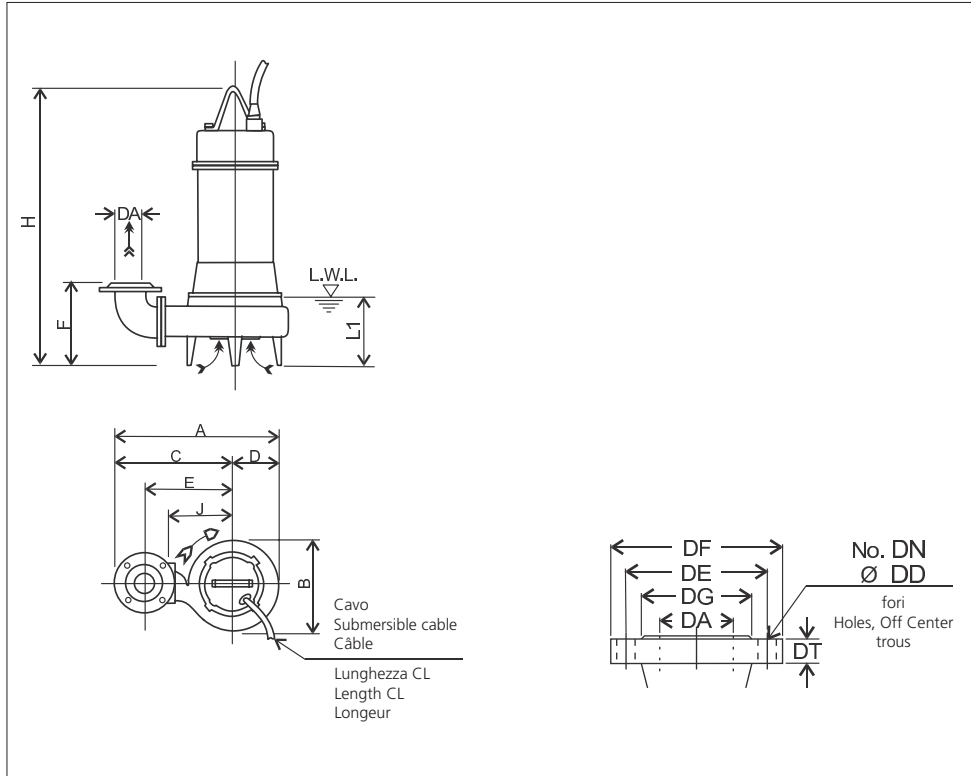


**EBARA**

**200DL537**



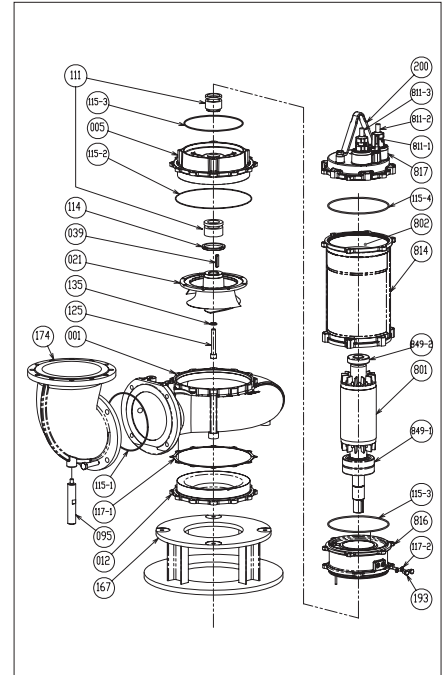
**DIMENSIONI • DIMENSIONS • DIMENSIONS**



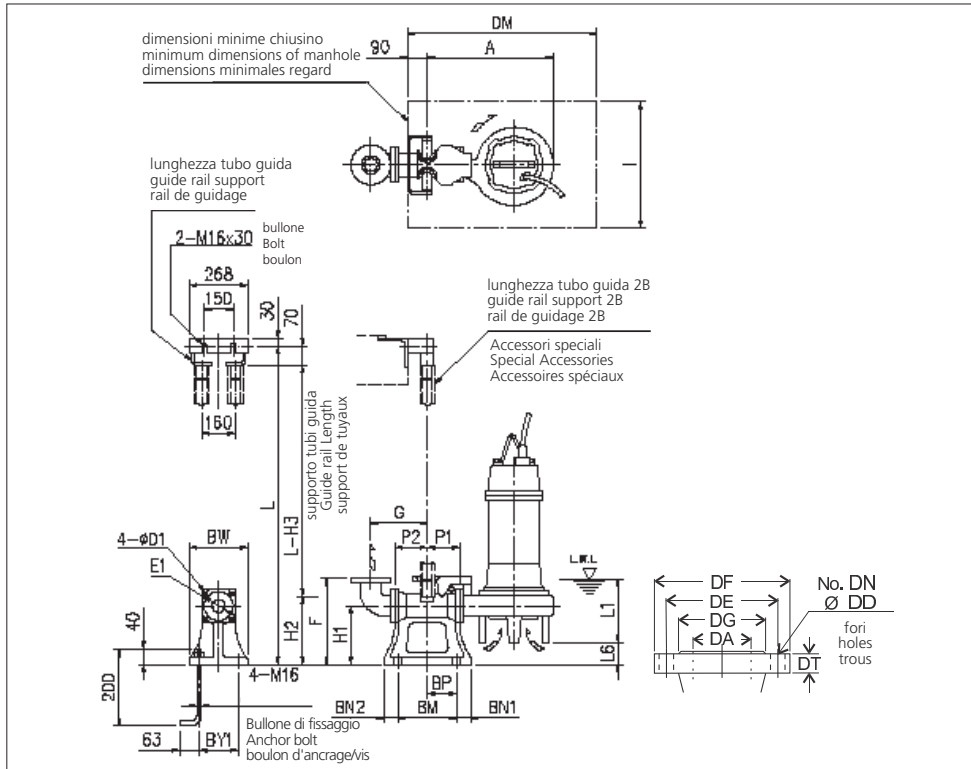
**TABELLA DIMENSIONI • DIMENSIONS TABLE • TABLEAU DE DIMENSIONS**

DA	Modello Model Modèle	[kW]	A	B	C	D	E	F	H	J	L1 (*)	E1	Peso Weight Poids [kg]
200	200DL537	37	937	520	675	262	510	483	1404	360	494	10	370

**RICAMBI • REPLACEMENT PARTS • PIÈCES DE RECHANGE**



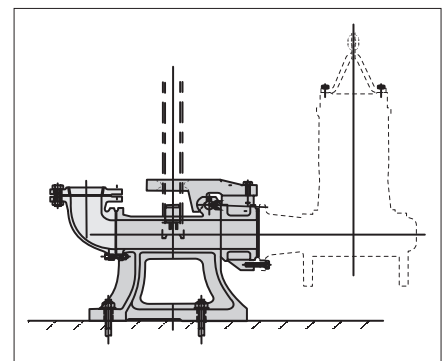
001	Corpo pompa - Pump casing - Corps de la pompe
012	Corpo aspirazione - Suction cover - Volute
021	Girante - Impeller - Roue
111	Tenuta meccanica - Mechanical seal Garniture mécanique
117-2	Guarnizione - Gasket - Joint
193	Tappo - Plug - Bouchon
849-1	Cuscinetto - Bearing - Coussinet
849-2	Cuscinetto - Bearing - Coussinet



**TABELLA DIMENSIONI QDC • QDC DIMENSIONS TABLE • TABLEAU DE DIMENSIONS QDC**

DA	Modello Model Modèle	[kW]	A	P1	P2	G	F	H1	H2	H3	L1 (*)	L6	BN1	BN2	BM	BP	BY1	BW	DM	I	D1	E1	QDC Mod. [kg]	
200	200DL537	37	777	155	205	355	495	320	405	475	296	210	60	60	390	170	300	350	1100	800	16	250	LL150	80

**MODELLO KIT SCIVOLO DISCESA (QDC)  
QDC MODEL  
MODÈLE KIT PIED D'ASSISE (QDC)  
LL150**





# EBARA

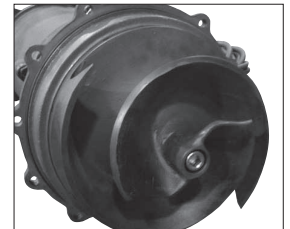
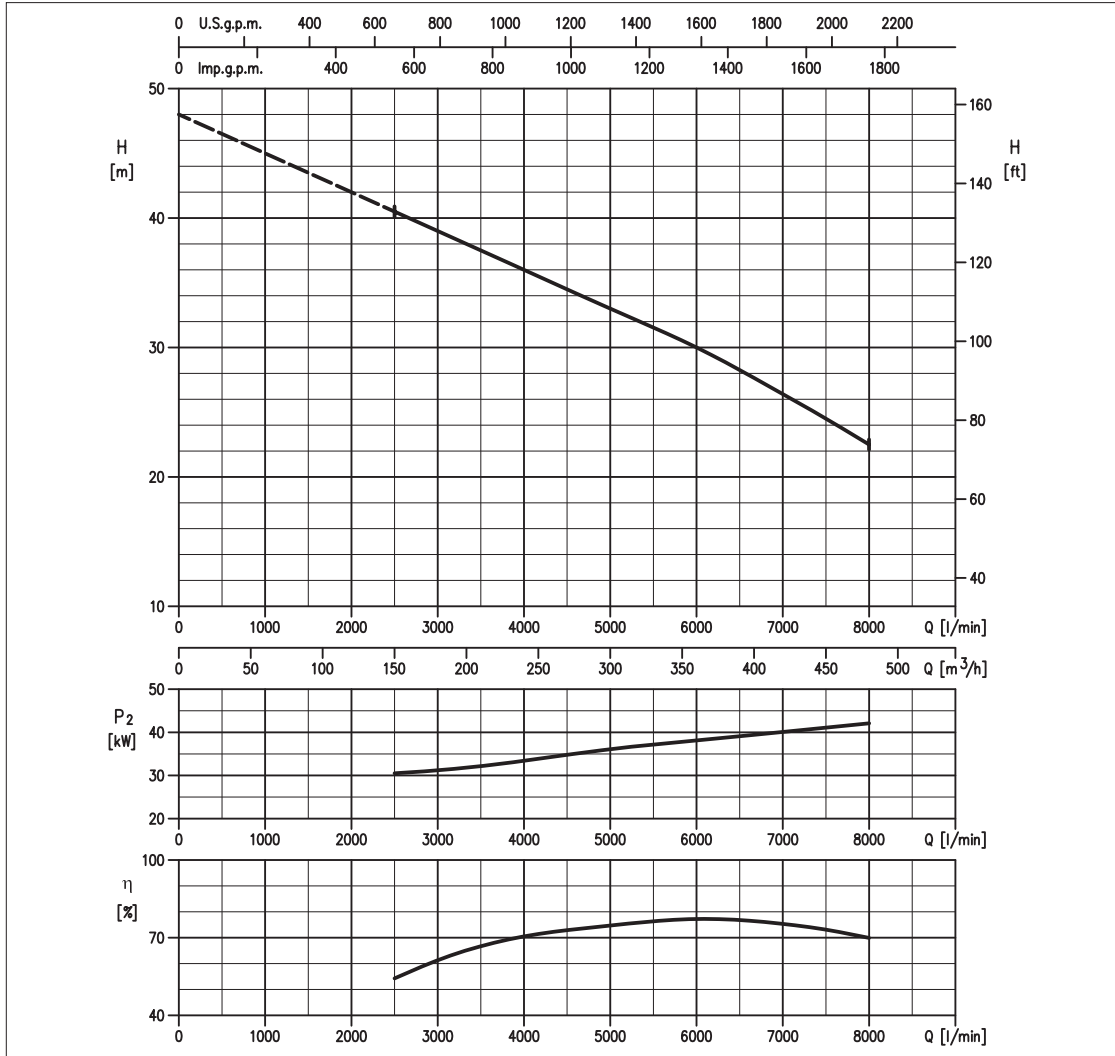
# 200DL545



## GIRANTE ANTI-INTASAMENTO SEMIAPERTA NON CLOG SEMI OPEN IMBOUCHABLE SEMI OUVERTE

S.C. 04/13 200DL545

### CURVE DI PRESTAZIONE • PERFORMANCE CURVES • COURBES DE PERFORMANCE



### TABELLA PRESTAZIONI • PERFORMANCE TABLE • TABLEAU DE PERFORMANCES

Modello Model Modèle	P <sub>2</sub>		Q = Portata / Flow rate / Débit												
	[HP]	[kW]	l/min 1000 m <sup>3</sup> /h 60	1500 90	2000 120	2500 150	3000 180	4000 240	4500 270	5000 300	5500 330	6000 360	7000 420	7500 450	8000 480
200DL545	60	45	-	-	-	40,5	39,0	36,0	34,5	33,0	31,5	30,0	26,4	24,5	22,5

H = Prevalenza / Head / Hauteur manométrique totale [m]

### IDRAULICA • HYDRAULIC • HYDRAULIQUE

Girante Impeller Roue	<b>GIRANTE ANTI-INTASAMENTO SEMIAPERTA NON CLOG SEMI OPEN IMBOUCHABLE SEMI OUVERTE</b>
Mandata Flanges Brides	<b>DN 200 mm</b>
Massimo diametro passaggi liberi Maximum solid diameter Passage libre maximum	<b>DN 76 mm corpi solidi DN 500 mm corpi fibrosi</b>
Temperatura massima del liquido Maximum liquid temperature Température maximale du liquide	<b>40°C</b>
Doppia tenuta meccanica Double mechanical seal Double garniture mécanique	<b>Cer/Carb/NBR SiC/SiC/NBR</b>

### TIPO POMPA • PUMP TYPE • TYPE DE POMPE

Peso Weight Poids	<b>390 kg</b>	Costruzione Construction Construction	<b>GHISA CAST IRON FONTE</b>
-------------------------	---------------	---	--------------------------------------

### MOTORE • MOTOR • MOTEUR

Tensione Power Tension	<b>380 - 415V ±10%, 50 Hz Y/Δ</b>	Cavo Cable Câble	<b>10 m</b>
Avviamento ora Starts per hour Nombre de démarrages par heure	<b>6</b>	P <sub>2</sub>	<b>45 kW</b>
Classe di isolamento Insulation class Classe d'isolation	<b>F</b>	Voltaggio	<b>380 V 400 V 415 V</b>
Grado di protezione Protection degree Indice de protection	<b>IP 68</b>	Corrente di avviamento Start Current Ampérage au démarrage	<b>497,8 A 527,4 A 549,7 A</b>
		Corrente 100% Current 100% Ampérage 100%	<b>88 A 87,5 A 88,5 A</b>
		Velocità di rotazione (rpm) Rotation speed (rpm) Vitesse de rotation (rpm)	<b>1450</b>

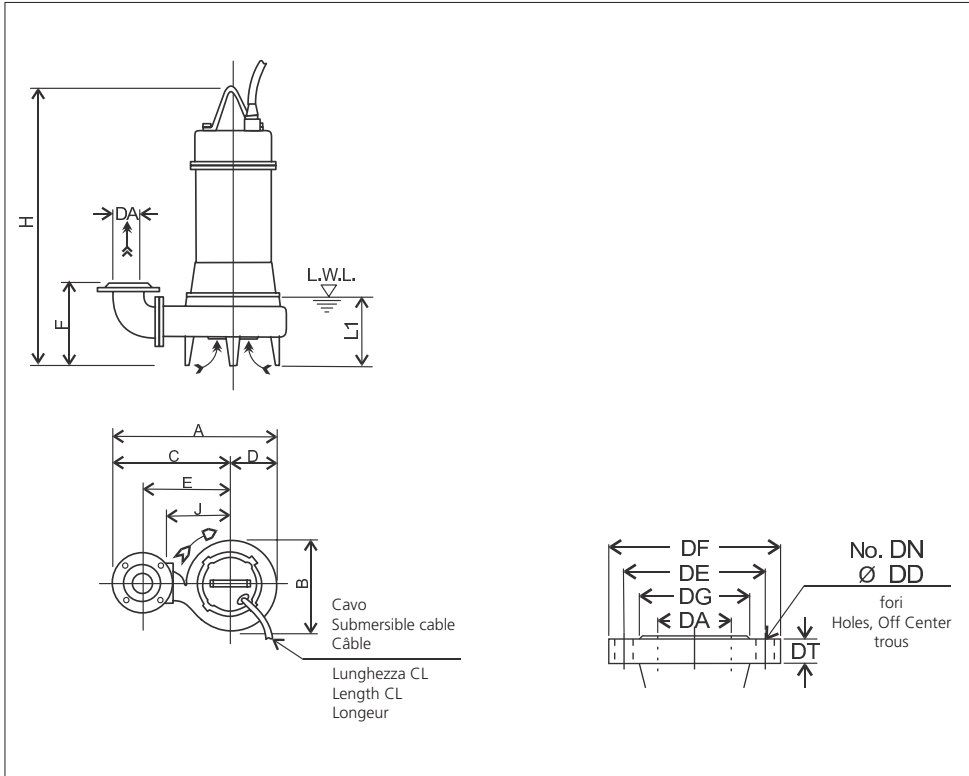


**EBARA**

**200DL545**



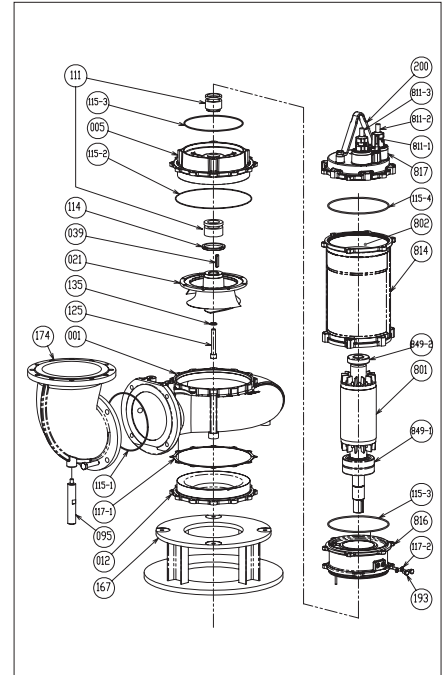
**DIMENSIONI • DIMENSIONS • DIMENSIONS**



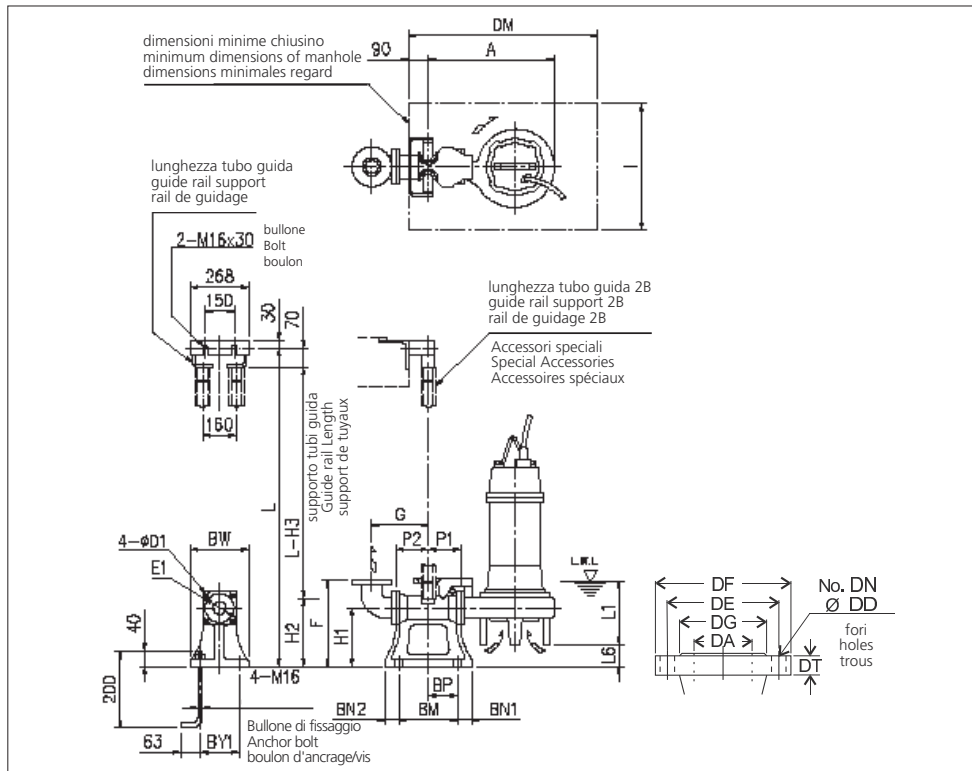
**TABELLA DIMENSIONI • DIMENSIONS TABLE • TABLEAU DE DIMENSIONS**

DA	Modello Model Modèle	[kW]	A	B	C	D	E	F	H	J	L1 (*)	E1	Peso Weight Poids [kg]
200	200DL545	45	937	520	675	262	510	483	1404	360	494	10	390

**RICAMBI • REPLACEMENT PARTS • PIÈCES DE RECHANGE**



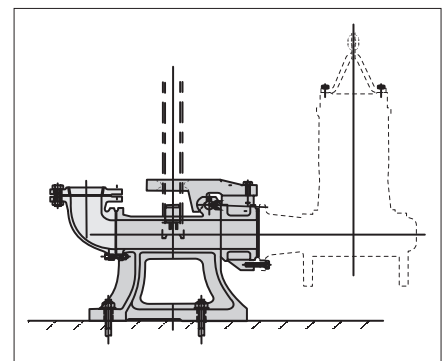
001	Corpo pompa - Pump casing - Corps de la pompe
012	Corpo aspirazione - Suction cover - Volute
021	Girante - Impeller - Roue
111	Tenuta meccanica - Mechanical seal Garniture mécanique
117-2	Guarnizione - Gasket - Joint
193	Tappo - Plug - Bouchon
849-1	Cuscinetto - Bearing - Coussinet
849-2	Cuscinetto - Bearing - Coussinet



**TABELLA DIMENSIONI QDC • QDC DIMENSIONS TABLE • TABLEAU DE DIMENSIONS QDC**

DA	Modello Model Modèle	[kW]	A	P1	P2	G	F	H1	H2	H3	L1 (*)	L6	BN1	BN2	BM	BP	BY1	BW	DM	I	D1	E1	QDC Mod.	[kg]
200	200DL545	45	777	155	205	355	495	320	405	475	296	210	60	60	390	170	300	350	1100	800	16	250	LL150	80

**MODELLO KIT SCIVOLO DISCESA (QDC)  
QDC MODEL  
MODÈLE KIT PIED D'ASSISE (QDC)  
LL150**



**EBARA**

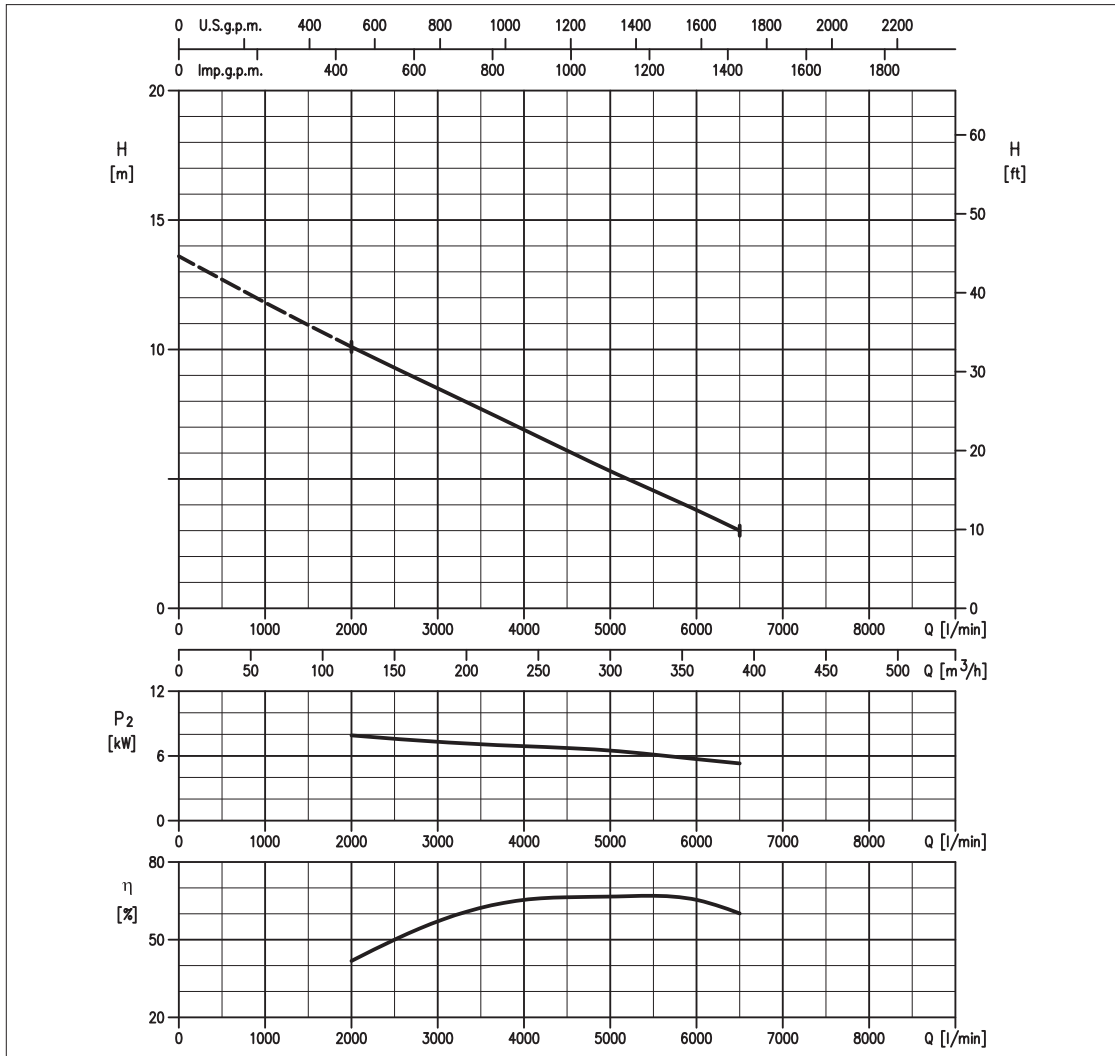
# 250DL57.5



## GIRANTE ANTI-INTASAMENTO SEMIAPERTA NON CLOG SEMI OPEN IMBOUCHABLE SEMI OUVERTE

S.C. 04/13 250DL57.5

### CURVE DI PRESTAZIONE • PERFORMANCE CURVES • COURBES DE PERFORMANCE



### TABELLA PRESTAZIONI • PERFORMANCE TABLE • TABLEAU DE PERFORMANCES

Modello Model Modèle	P <sub>2</sub>		Q = Portata / Flow rate / Débit													
	[HP]	[kW]	l/min 2000 m <sup>3</sup> /h 120	3000 180	4000 240	5000 300	6000 360	6500 390	7000 420	7500 450	8000 480	8500 510	9000 540	10000 600	10500 630	1100 660
250DL57.5	10	7.5	10,1	8,5	6,9	5,3	3,8	3,0	-	-	-	-	-	-	-	-

H = Prevalenza / Head / Hauteur manometrique totale [m]

### IDRAULICA • HYDRAULIC • HYDRAULIQUE

Girante Impeller Roue	<b>GIRANTE ANTI-INTASAMENTO SEMIAPERTA NON CLOG SEMI OPEN IMBOUCHABLE SEMI OUVERTE</b>
Mandata Flanges Brides	<b>DN 250 mm</b>
Massimo diametro passaggi liberi Maximum solid diameter Passage libre maximum	<b>DN 79 mm corpi solidi DN 550 mm corpi fibrosi</b>
Temperatura massima del liquido Maximum liquid temperature Température maximale du liquide	<b>40°C</b>
Doppia tenuta meccanica Double mechanical seal Double garniture mécanique	<b>Cer/Carb/NBR SiC/SiC/NBR</b>

### TIPO POMPA • PUMP TYPE • TYPE DE POMPE

Peso Weight Poids	<b>260 kg</b>	Costruzione Construction Construction	<b>GHISA CAST IRON FONTE</b>
-------------------------	---------------	---	--------------------------------------

### MOTORE • MOTOR • MOTEUR

Tensione Power Tension	<b>380 - 415V ±10%, 50 Hz DOL</b>	Cavo Cable Câble	<b>10 m</b>
Avviamento ora Starts per hour Nombre de démarrages par huere	<b>10</b>	P <sub>2</sub>	<b>7.5 kW</b>
Classe di isolamento Insulation class Classe d'isolation	<b>F</b>	Voltaggio	<b>380 V 400 V 415 V</b>
Grado di protezione Protection degree Indice de protection	<b>IP 68</b>	Corrente di avviamento Start Current Ampérage au démarrage	<b>120 A 104 A 108 A</b>
		Corrente 100% Current 100% Ampérage 100%	<b>16,4 A 15,5 A 14,8 A</b>
		Velocità di rotazione (rpm) Rotation speed (rpm) Vitesse de rotation (rpm)	<b>1450</b>

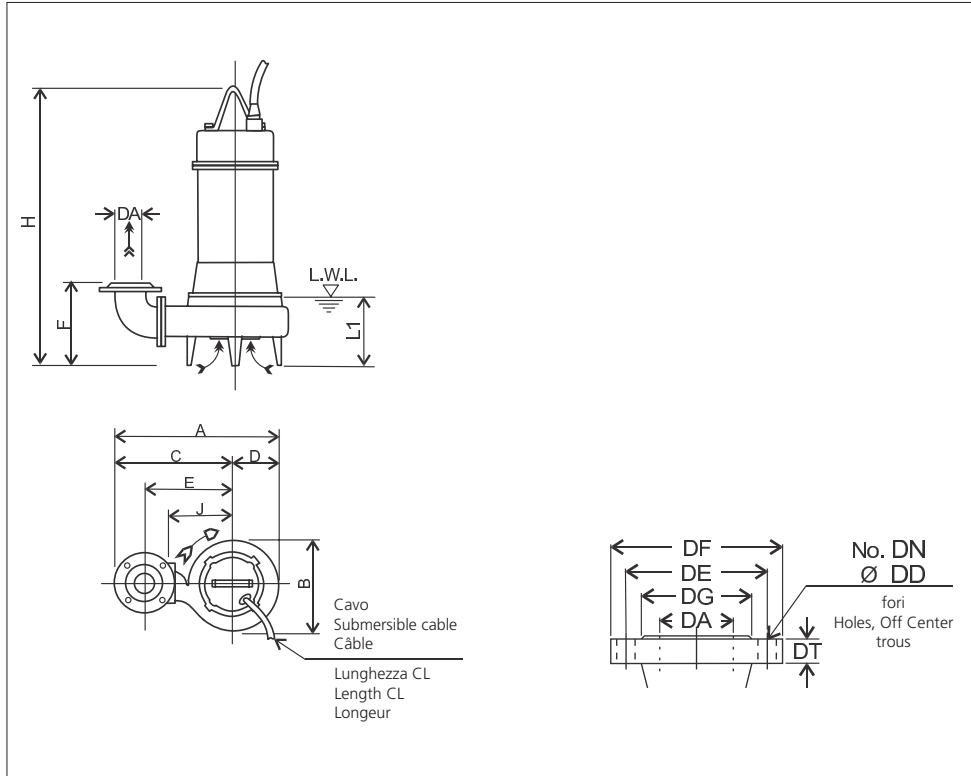


**EBARA**

**250DL57.5**



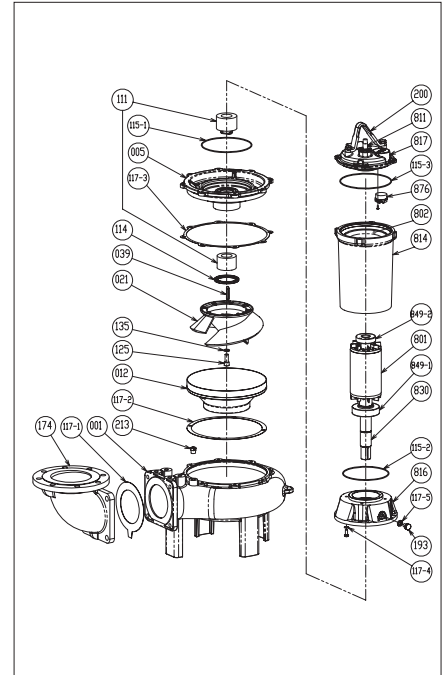
**DIMENSIONI • DIMENSIONS • DIMENSIONS**



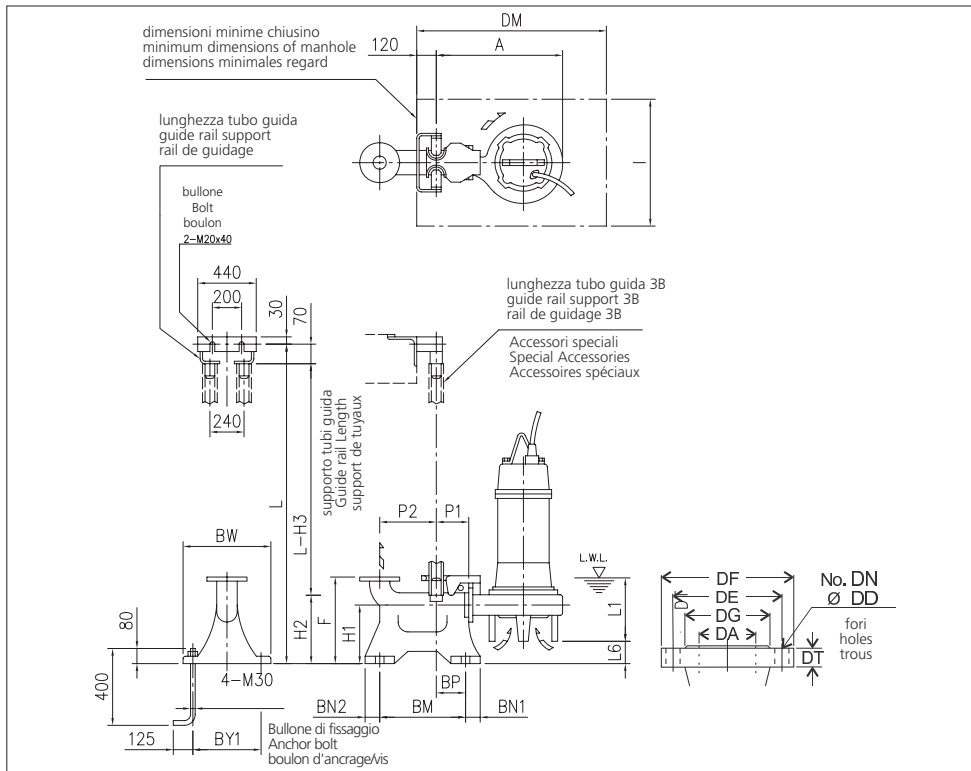
**TABELLA DIMENSIONI • DIMENSIONS TABLE • TABLEAU DE DIMENSIONS**

DA	Modello Model Modèle	[kW]	A	B	C	D	E	F	H	J	L1 (*)	E1	Peso Weight Poids [kg]
250	250DL57.5	7.5	969	525	700	269	500	622	904	370	400	10	260

**RICAMBI • REPLACEMENT PARTS • PIÈCES DE RECHANGE**



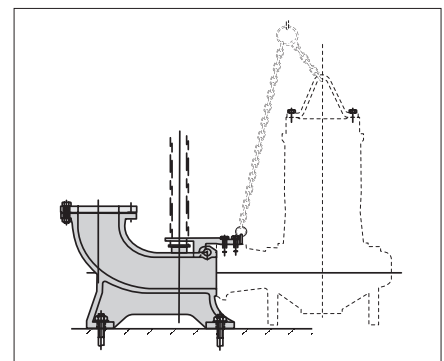
001	Corpo pompa - Pump casing - Corps de la pompe
012	Corpo aspirazione - Suction cover - Volute
021	Girante - Impeller - Roue
111	Tenuta meccanica - Mechanical seal Garniture mécanique
117-5	Guarnizione - Gasket - Joint
193	Tappo - Plug - Bouchon
849-1	Cuscinetto - Bearing - Coussinet
849-2	Cuscinetto - Bearing - Coussinet



**TABELLA DIMENSIONI QDC • QDC DIMENSIONS TABLE • TABLEAU DE DIMENSIONS QDC**

DA	Modello Model Modèle	[kW]	A	P1	P2	F	H1	H2	H3	L1 (*)	L6	BN1	BN2	BM	BP	BY1	BW	DM	I	QDC Mod. [kg]	
250	250DL57.5	7.5	834	195	435	700	350	440	510	400	58	70	70	650	215	500	560	1200	900	LL250	150

**MODELLO KIT SCIVOLO DISCESA (QDC)  
QDC MODEL  
MODÈLE KIT PIED D'ASSISE (QDC)  
LL250**



**EBARA**

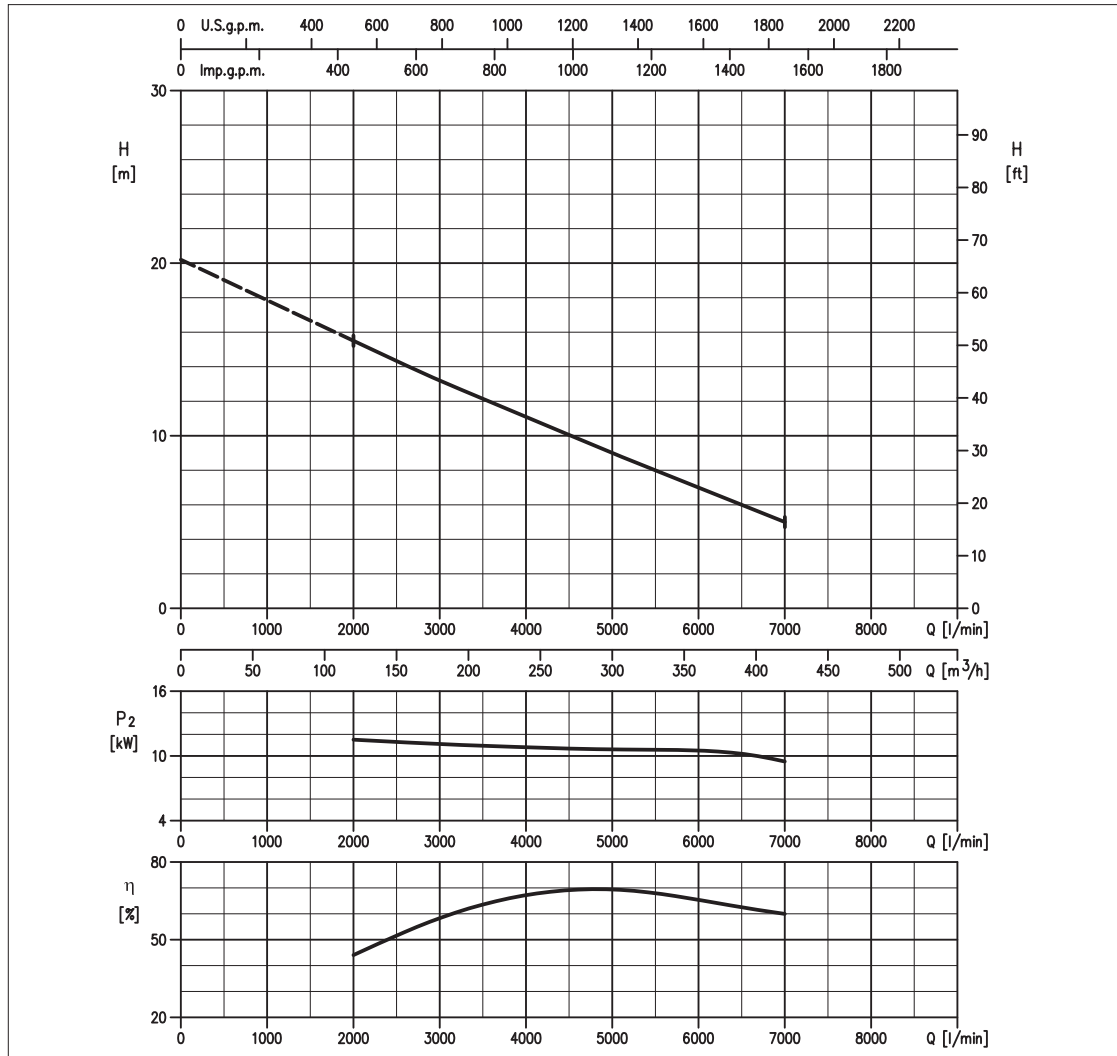
# 250DL511



## GIRANTE ANTI-INTASAMENTO SEMIAPERTA NON CLOG SEMI OPEN IMBOUCHABLE SEMI OUVERTE

S.C. 04/13 250DL511

### CURVE DI PRESTAZIONE • PERFORMANCE CURVES • COURBES DE PERFORMANCE



### TABELLA PRESTAZIONI • PERFORMANCE TABLE • TABLEAU DE PERFORMANCES

Modello Model Modèle	P <sub>2</sub>		Q = Portata / Flow rate / Débit													
	[HP]	[kW]	l/min 2000 m <sup>3</sup> /h 120	3000 180	4000 240	5000 300	6000 360	6500 390	7000 420	7500 450	8000 480	8500 510	9000 540	10000 600	10500 630	1100 660
250DL511	15	11	15,5	13,2	11,1	9,0	7,0	6,0	5,0	-	-	-	-	-	-	-

H = Prevalenza / Head / Hauteur manométrique totale [m]

### IDRAULICA • HYDRAULIC • HYDRAULIQUE

Girante Impeller Roue	<b>GIRANTE ANTI-INTASAMENTO SEMIAPERTA NON CLOG SEMI OPEN IMBOUCHABLE SEMI OUVERTE</b>
Mandata Flanges Brides	<b>DN 250 mm</b>
Massimo diametro passaggi liberi Maximum solid diameter Passage libre maximum	<b>DN 79 mm corpi solidi DN 550 mm corpi fibrosi</b>
Temperatura massima del liquido Maximum liquid temperature Température maximale du liquide	<b>40°C</b>
Doppia tenuta meccanica Double mechanical seal Double garniture mécanique	<b>Cer/Carb/NBR SiC/SiC/NBR</b>

### TIPO POMPA • PUMP TYPE • TYPE DE POMPE

Peso Weight Poids	<b>320 kg</b>	Costruzione Construction Construction	<b>GHISA CAST IRON FONTE</b>
-------------------------	---------------	---	--------------------------------------

### MOTORE • MOTOR • MOTEUR

Tensione Power Tension	<b>400 - 415V ±10%, 50 Hz Y/Δ</b>	Cavo Cable Câble	<b>10 m</b>
Avviamento ora Starts per hour Nombre de démarrages par heure	<b>6</b>	P <sub>2</sub>	<b>11 kW</b>
Classe di isolamento Insulation class Classe d'isolation	<b>F</b>	Corrente di avviamento Start Current Ampérage au démarrage	<b>121 A    128 A</b>
Grado di protezione Protection degree Indice de protection	<b>IP 68</b>	Corrente 100% Current 100% Ampérage 100%	<b>21,5 A    21 A</b>
		Velocità di rotazione (rpm) Rotation speed (rpm) Vitesse de rotation (rpm)	<b>1450</b>



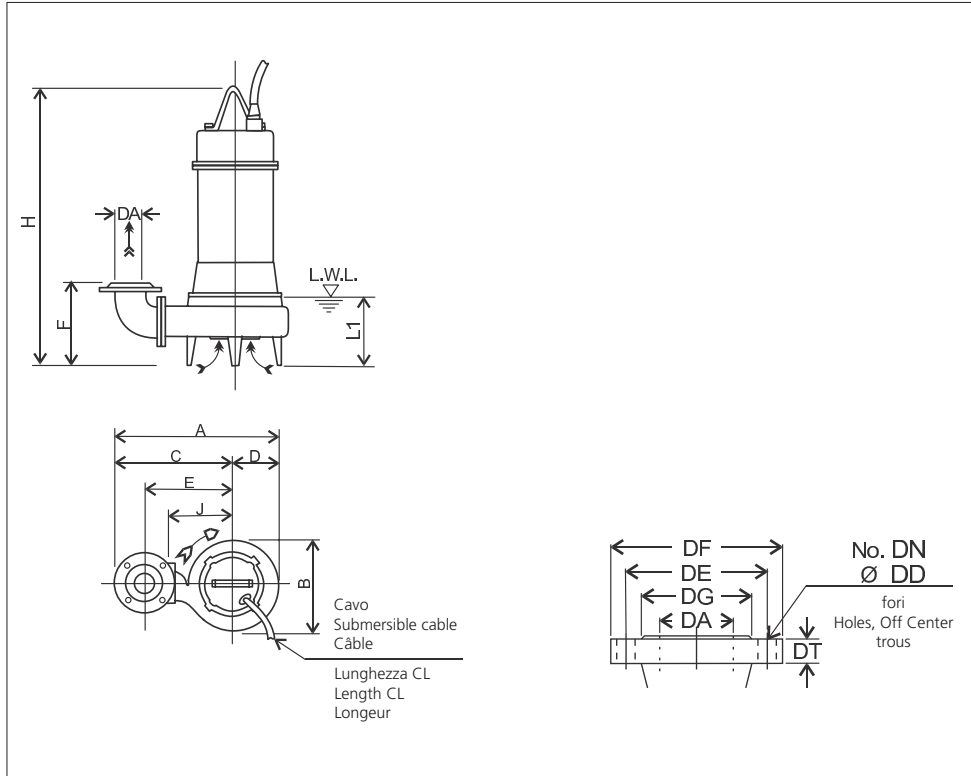


**EBARA**

**250DL511**



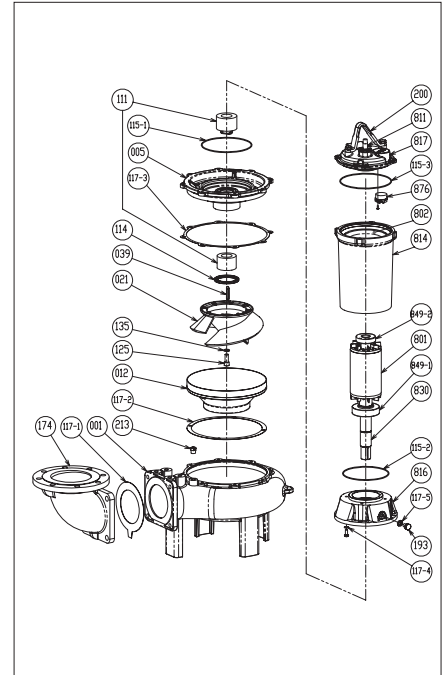
**DIMENSIONI • DIMENSIONS • DIMENSIONS**



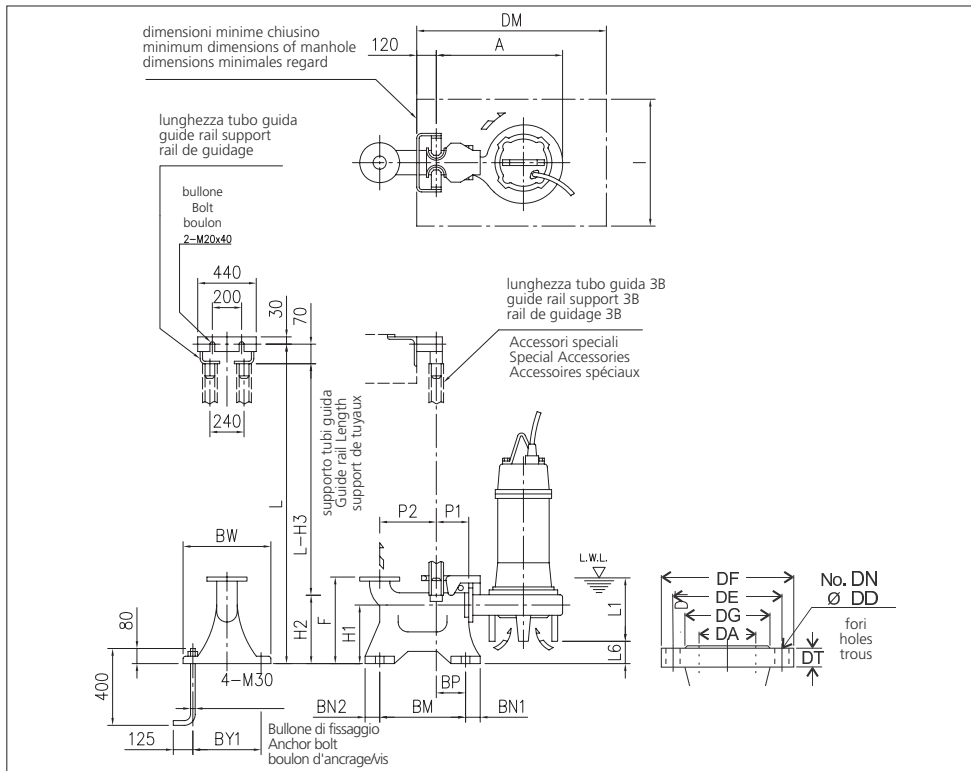
**TABELLA DIMENSIONI • DIMENSIONS TABLE • TABLEAU DE DIMENSIONS**

DA	Modello Model Modèle	[kW]	A	B	C	D	E	F	H	J	L1 (*)	E1	Peso Weight Poids [kg]
250	250DL511	11	993	541	720	273	520	634	1000	390	400	10	320

**RICAMBI • REPLACEMENT PARTS • PIÈCES DE RECHANGE**



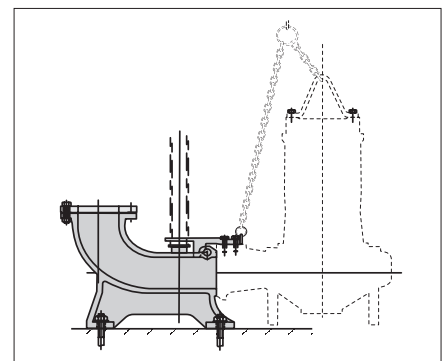
001	Corpo pompa - Pump casing - Corps de la pompe
012	Corpo aspirazione - Suction cover - Volute
021	Girante - Impeller - Roue
111	Tenuta meccanica - Mechanical seal Garniture mécanique
117-5	Guarnizione - Gasket - Joint
193	Tappo - Plug - Bouchon
849-1	Cuscinetto - Bearing - Coussinet
849-2	Cuscinetto - Bearing - Coussinet



**TABELLA DIMENSIONI QDC • QDC DIMENSIONS TABLE • TABLEAU DE DIMENSIONS QDC**

DA	Modello Model Modèle	[kW]	A	P1	P2	F	H1	H2	H3	L1 (*)	L6	BN1	BN2	BM	BP	BY1	BW	DM	I	QDC Mod. [kg]	
250	250DL511	11	858	195	435	700	350	440	510	400	46	70	70	650	215	500	560	1200	900	LL250	150

**MODELLO KIT SCIVOLO DISCESA (QDC)  
QDC MODEL  
MODÈLE KIT PIED D'ASSISE (QDC)  
LL250**



**EBARA**

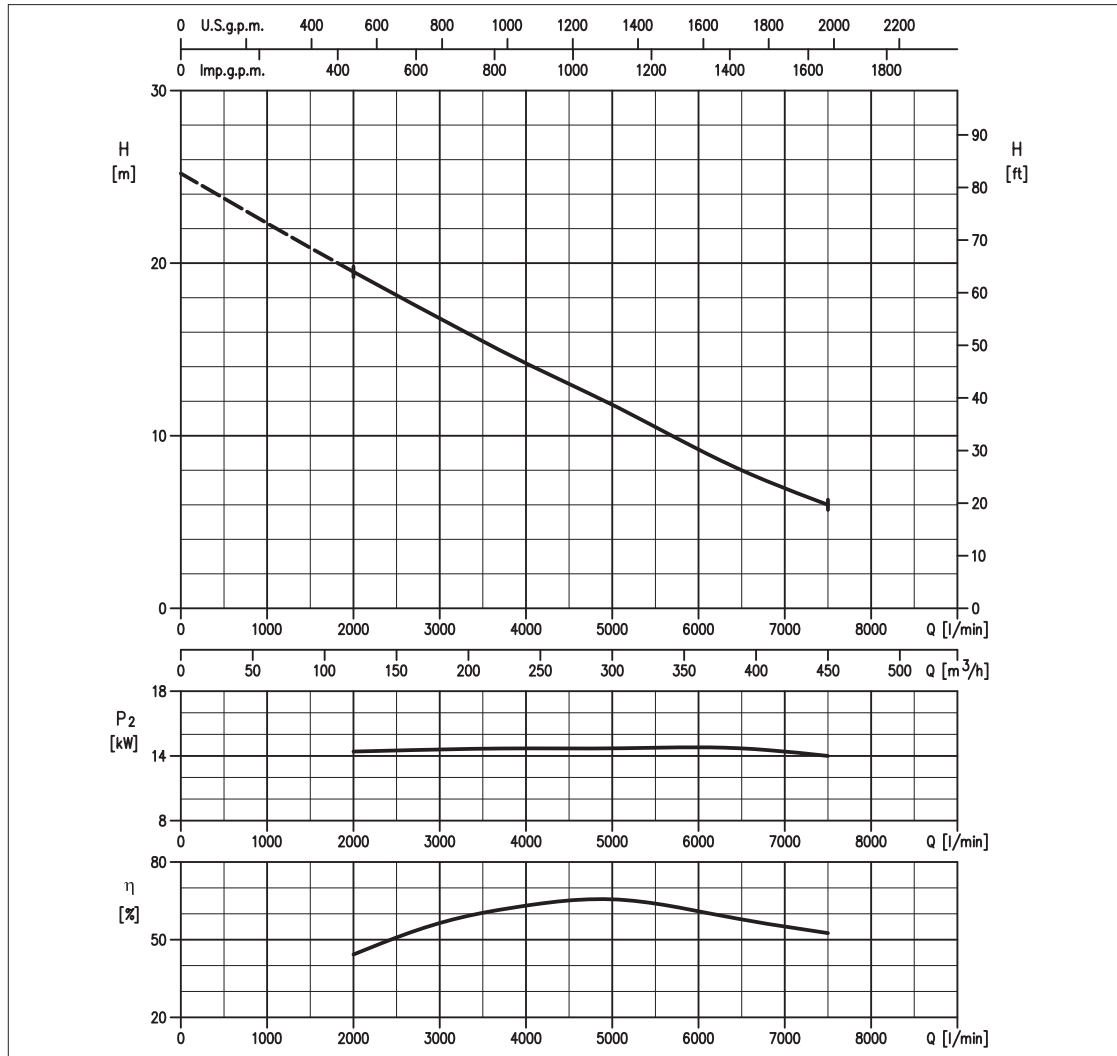
# 250DL515



## GIRANTE ANTI-INTASAMENTO SEMIAPERTA NON CLOG SEMI OPEN IMBOUCHABLE SEMI OUVERTE

S.C. 04/13 250DL515

### CURVE DI PRESTAZIONE • PERFORMANCE CURVES • COURBES DE PERFORMANCE



### TABELLA PRESTAZIONI • PERFORMANCE TABLE • TABLEAU DE PERFORMANCES

Modello Model Modèle	P <sub>2</sub>		Q = Portata / Flow rate / Débit													
	[HP]	[kW]	l/min 2000 m³/h 120	3000 180	4000 240	5000 300	6000 360	6500 390	7000 420	7500 450	8000 480	8500 510	9000 540	10000 600	10500 630	1100 660
250DL515	20	15	19,5	16,8	14,2	11,8	9,2	8,0	6,9	6,0	-	-	-	-	-	-

H = Prevalenza / Head / Hauteur manometrique totale [m]

### IDRAULICA • HYDRAULIC • HYDRAULIQUE

Girante Impeller Roue	<b>GIRANTE ANTI-INTASAMENTO SEMIAPERTA NON CLOG SEMI OPEN IMBOUCHABLE SEMI OUVERTE</b>
Mandata Flanges Brides	<b>DN 250 mm</b>
Massimo diametro passaggi liberi Maximum solid diameter Passage libre maximum	<b>DN 79 mm corpi solidi DN 550 mm corpi fibrosi</b>
Temperatura massima del liquido Maximum liquid temperature Température maximale du liquide	<b>40°C</b>
Doppia tenuta meccanica Double mechanical seal Double garniture mécanique	<b>Cer/Carb/NBR SiC/SiC/NBR</b>

### TIPO POMPA • PUMP TYPE • TYPE DE POMPE

Peso Weight Poids	<b>380 kg</b>	Costruzione Construction Construction	<b>GHISA CAST IRON FONTE</b>
-------------------------	---------------	---	--------------------------------------

### MOTORE • MOTOR • MOTEUR

Tensione Power Tension	<b>400 - 415V ±10%, 50 Hz Y/Δ</b>	Cavo Cable Câble	<b>10 m</b>
Avviamento ora Starts per hour Nombre de démarrages par huere	<b>6</b>	P <sub>2</sub>	<b>15 kW</b>
Classe di isolamento Insulation class Classe d'isolation	<b>F</b>	Corrente di avviamento Start Current Ampérage au démarrage	<b>160 A    167 A</b>
Grado di protezione Protection degree Indice de protection	<b>IP 68</b>	Corrente 100% Current 100% Ampérage 100%	<b>28,5 A    27 A</b>
		Velocità di rotazione (rpm) Rotation speed (rpm) Vitesse de rotation (rpm)	<b>1450</b>

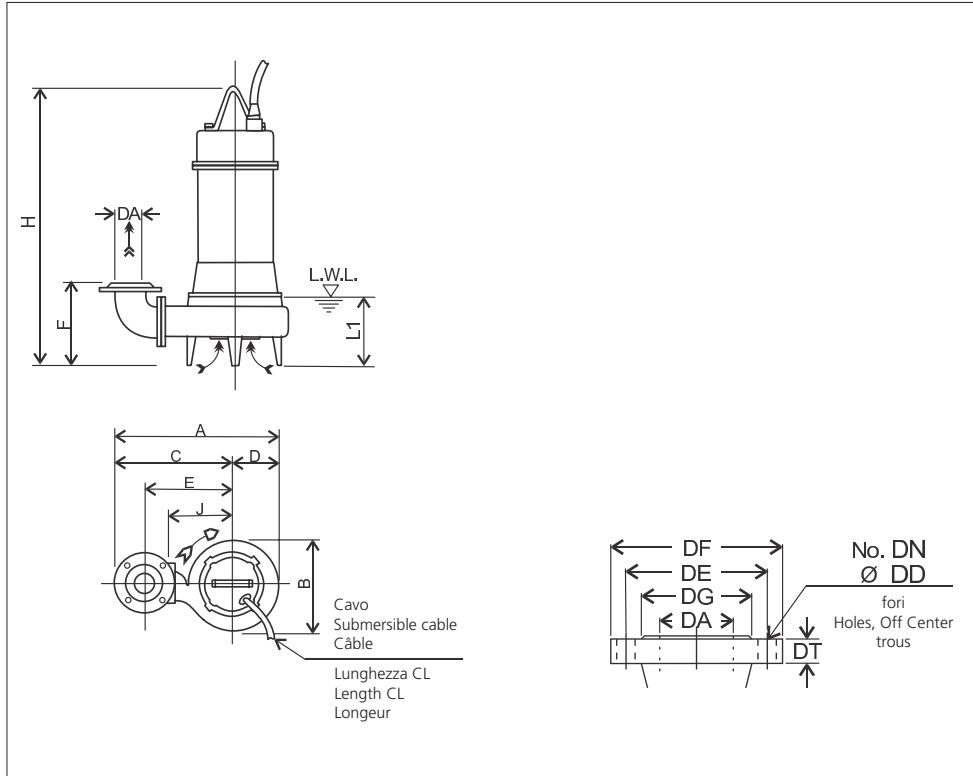


**EBARA**

**250DL515**



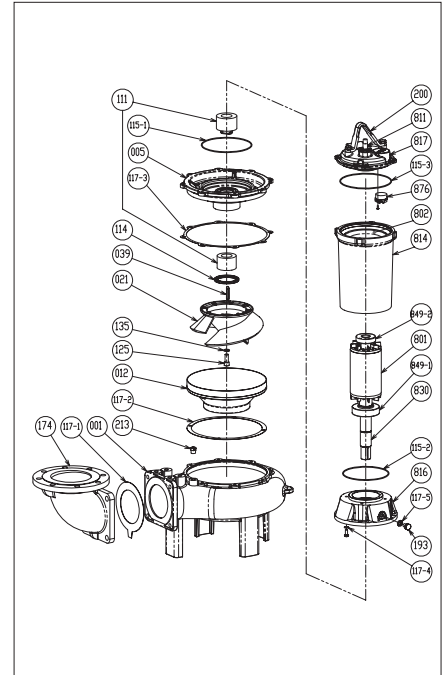
**DIMENSIONI • DIMENSIONS • DIMENSIONS**



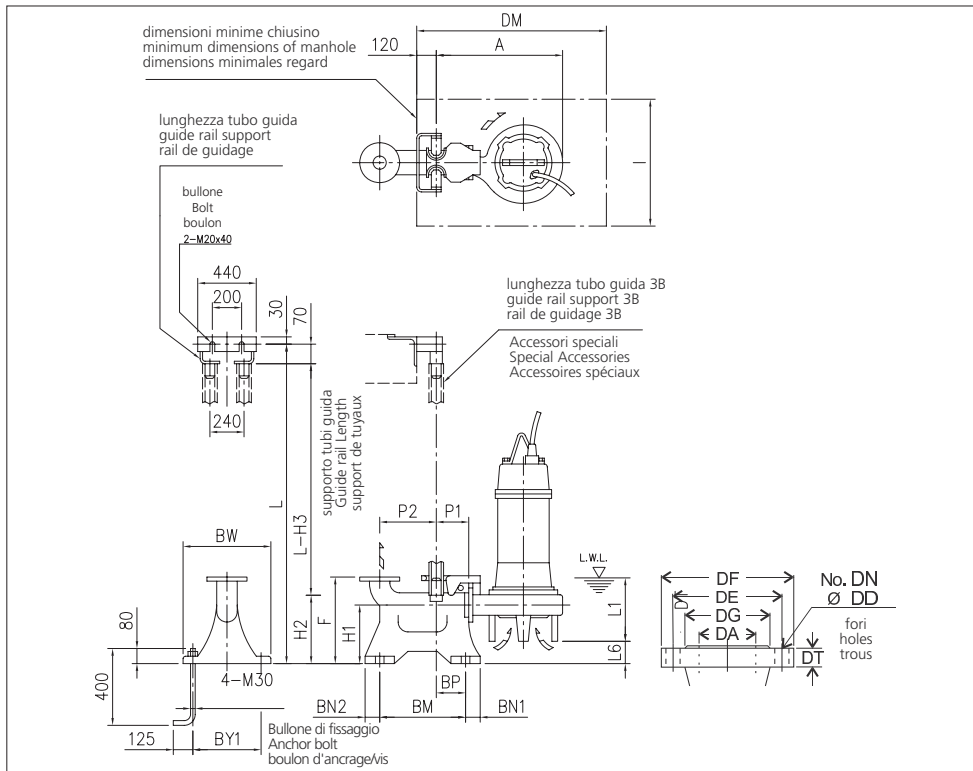
**TABELLA DIMENSIONI • DIMENSIONS TABLE • TABLEAU DE DIMENSIONS**

DA	Modello Model Modèle	[kW]	A	B	C	D	E	F	H	J	L1 (*)	E1	Peso Weight Poids [kg]
250	250DL515	15	1007	549	730	277	530	646	1086	400	400	10	380

**RICAMBI • REPLACEMENT PARTS • PIÈCES DE RECHANGE**



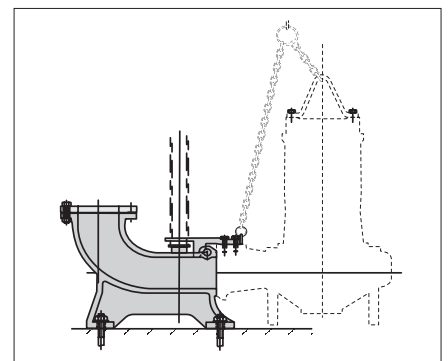
001	Corpo pompa - Pump casing - Corps de la pompe
012	Corpo aspirazione - Suction cover - Volute
021	Girante - Impeller - Roue
111	Tenuta meccanica - Mechanical seal Garniture mécanique
117-5	Guarnizione - Gasket - Joint
193	Tappo - Plug - Bouchon
849-1	Cuscinetto - Bearing - Coussinet
849-2	Cuscinetto - Bearing - Coussinet



**TABELLA DIMENSIONI QDC • QDC DIMENSIONS TABLE • TABLEAU DE DIMENSIONS QDC**

DA	Modello Model Modèle	[kW]	A	P1	P2	F	H1	H2	H3	L1 (*)	L6	BN1	BN2	BM	BP	BY1	BW	DM	I	QDC Mod. [kg]	
250	250DL515	15	872	195	435	700	350	440	510	400	34	70	70	650	215	500	560	1200	900	LL250	150

**MODELLO KIT SCIVOLO DISCESA (QDC)  
QDC MODEL  
MODÈLE KIT PIED D'ASSISE (QDC)  
LL250**



**EBARA**

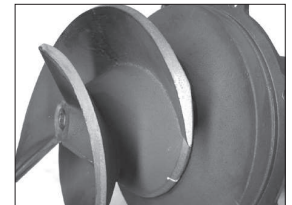
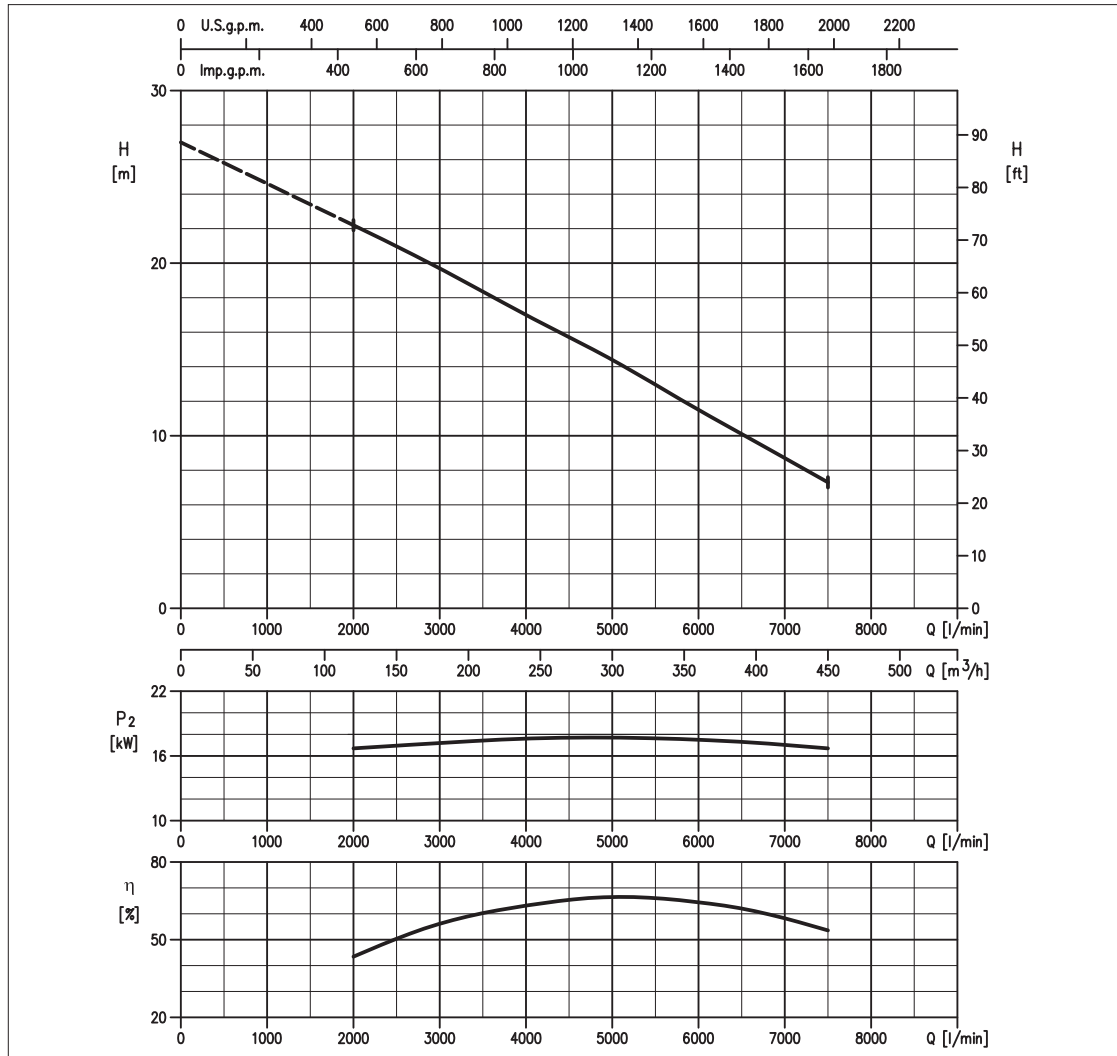
# 250DL518.5



## GIRANTE ANTI-INTASAMENTO SEMIAPERTA NON CLOG SEMI OPEN IMBOUCHABLE SEMI OUVERTE

S.C. 04/13 250DL518.5

### CURVE DI PRESTAZIONE • PERFORMANCE CURVES • COURBES DE PERFORMANCE



### TABELLA PRESTAZIONI • PERFORMANCE TABLE • TABLEAU DE PERFORMANCES

Modello Model Modèle	P <sub>2</sub>		Q = Portata / Flow rate / Débit													
	[HP]	[kW]	l/min 2000 m <sup>3</sup> /h 120	3000 180	4000 240	5000 300	6000 360	6500 390	7000 420	7500 450	8000 480	8500 510	9000 540	10000 600	10500 630	1100 660
250DL518.5	25	18.5	22,2	19,7	17,0	14,4	11,5	10,1	8,7	7,3	-	-	-	-	-	-

H = Prevalenza / Head / Hauteur manometrique totale [m]

### IDRAULICA • HYDRAULIC • HYDRAULIQUE

Girante Impeller Roue	<b>GIRANTE ANTI-INTASAMENTO SEMIAPERTA NON CLOG SEMI OPEN IMBOUCHABLE SEMI OUVERTE</b>
Mandata Flanges Brides	<b>DN 250 mm</b>
Massimo diametro passaggi liberi Maximum solid diameter Passage libre maximum	<b>DN 79 mm corpi solidi DN 550 mm corpi fibrosi</b>
Temperatura massima del liquido Maximum liquid temperature Température maximale du liquide	<b>40°C</b>
Doppia tenuta meccanica Double mechanical seal Double garniture mécanique	<b>Cer/Carb/NBR SiC/SiC/NBR</b>

### TIPO POMPA • PUMP TYPE • TYPE DE POMPE

Peso Weight Poids	<b>420 kg</b>	Costruzione Construction Construction	<b>GHISA CAST IRON FONTE</b>
-------------------------	---------------	---	--------------------------------------

### MOTORE • MOTOR • MOTEUR

Tensione Power Tension	<b>400 - 415V ±10%, 50 Hz Y/Δ</b>	Cavo Cable Câble	<b>10 m</b>
Avviamento ora Starts per hour Nombre de démarrages par huere	<b>6</b>	P <sub>2</sub>	<b>18.5 kW</b>
Classe di isolamento Insulation class Classe d'isolation	<b>F</b>	Corrente di avviamento Start Current Ampérage au démarrage	<b>238 A    248 A</b>
Grado di protezione Protection degree Indice de protection	<b>IP 68</b>	Corrente 100% Current 100% Ampérage 100%	<b>35 A    34 A</b>
		Velocità di rotazione (rpm) Rotation speed (rpm) Vitesse de rotation (rpm)	<b>1450</b>

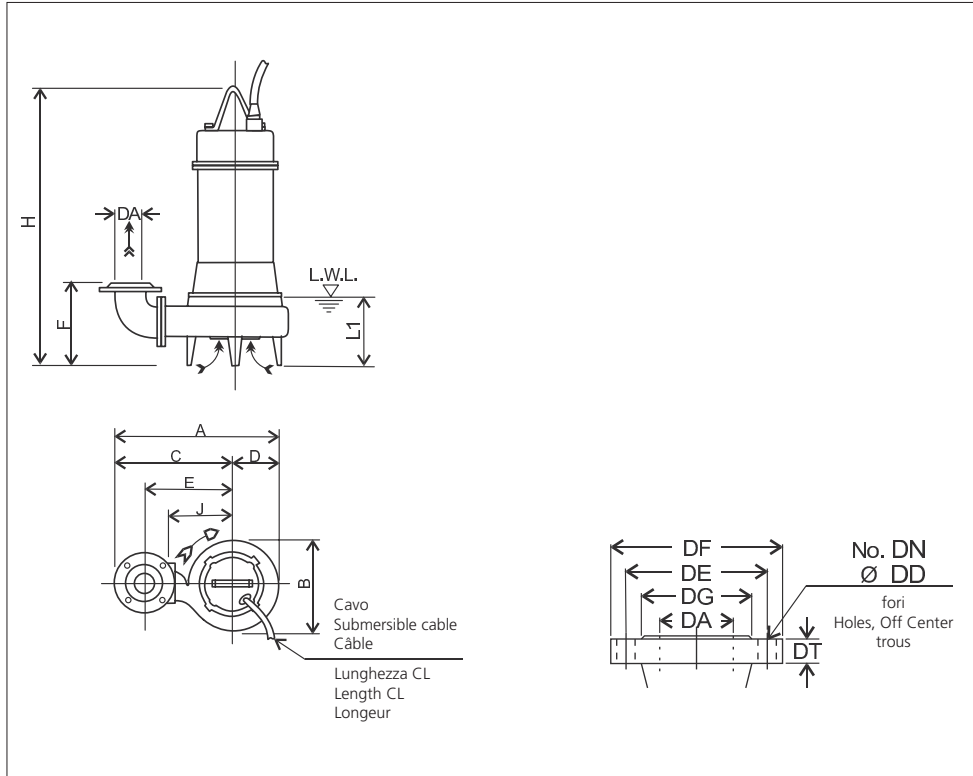


**EBARA**

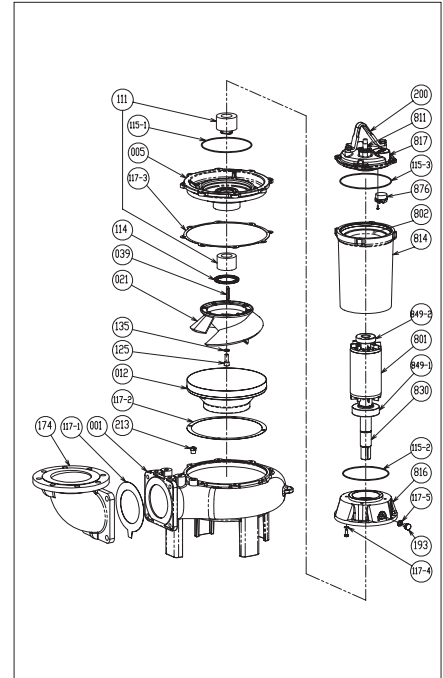
**250DL518.5**



**DIMENSIONI • DIMENSIONS • DIMENSIONS**



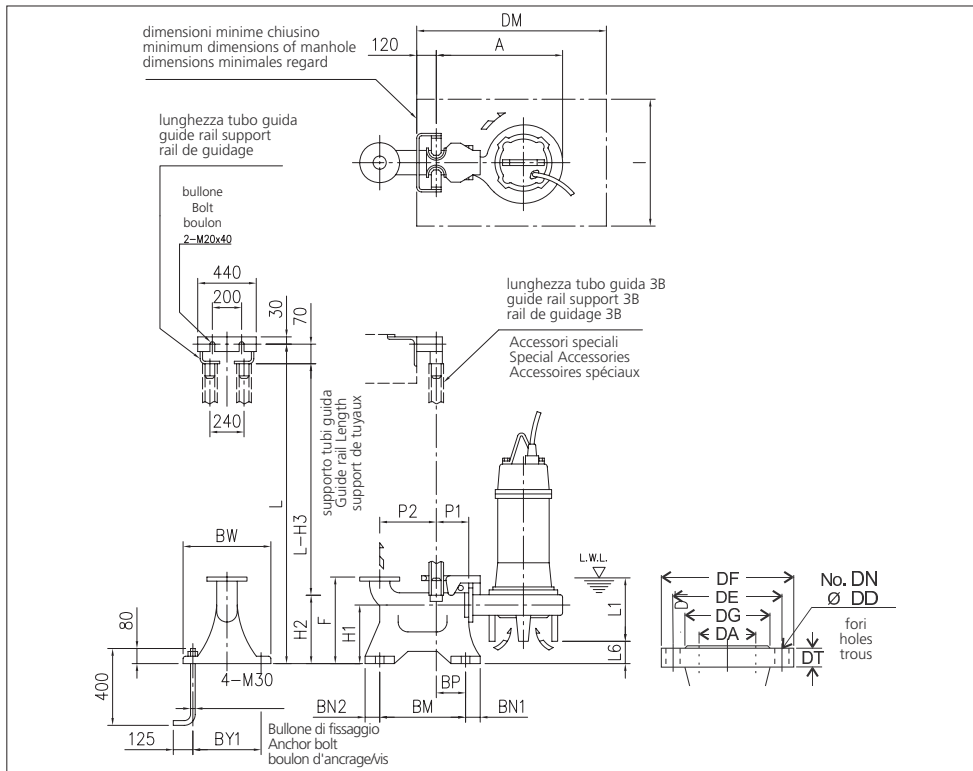
**RICAMBI • REPLACEMENT PARTS • PIÈCES DE RECHANGE**



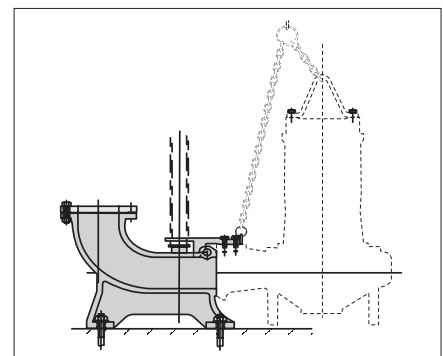
001	Corpo pompa - Pump casing - Corps de la pompe
012	Corpo aspirazione - Suction cover - Volute
021	Girante - Impeller - Roue
111	Tenuta meccanica - Mechanical seal Garniture mécanique
117-5	Guarnizione - Gasket - Joint
193	Tappo - Plug - Bouchon
849-1	Cuscinetto - Bearing - Coussinet
849-2	Cuscinetto - Bearing - Coussinet

**TABELLA DIMENSIONI • DIMENSIONS TABLE • TABLEAU DE DIMENSIONS**

DA	Modello Model Modèle	[kW]	A	B	C	D	E	F	H	J	L1 (*)	E1	Peso Weight Poids [kg]
250	250DL518.5	18.5	1007	549	730	277	530	646	1089	400	400	10	420



**MODELLO KIT SCIVOLO DISCESA (QDC)  
QDC MODEL  
MODÈLE KIT PIED D'ASSISE (QDC)  
LL250**



**TABELLA DIMENSIONI QDC • QDC DIMENSIONS TABLE • TABLEAU DE DIMENSIONS QDC**

DA	Modello Model Modèle	[kW]	A	P1	P2	F	H1	H2	H3	L1 (*)	L6	BN1	BN2	BM	BP	BY1	BW	DM	I	QDC Mod. [kg]	
250	250DL518.5	18.5	872	195	435	700	350	440	510	400	34	70	70	650	215	500	560	1200	900	LL250	150



# EBARA

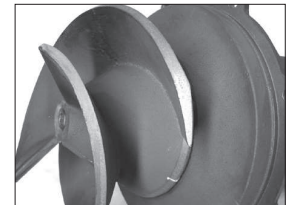
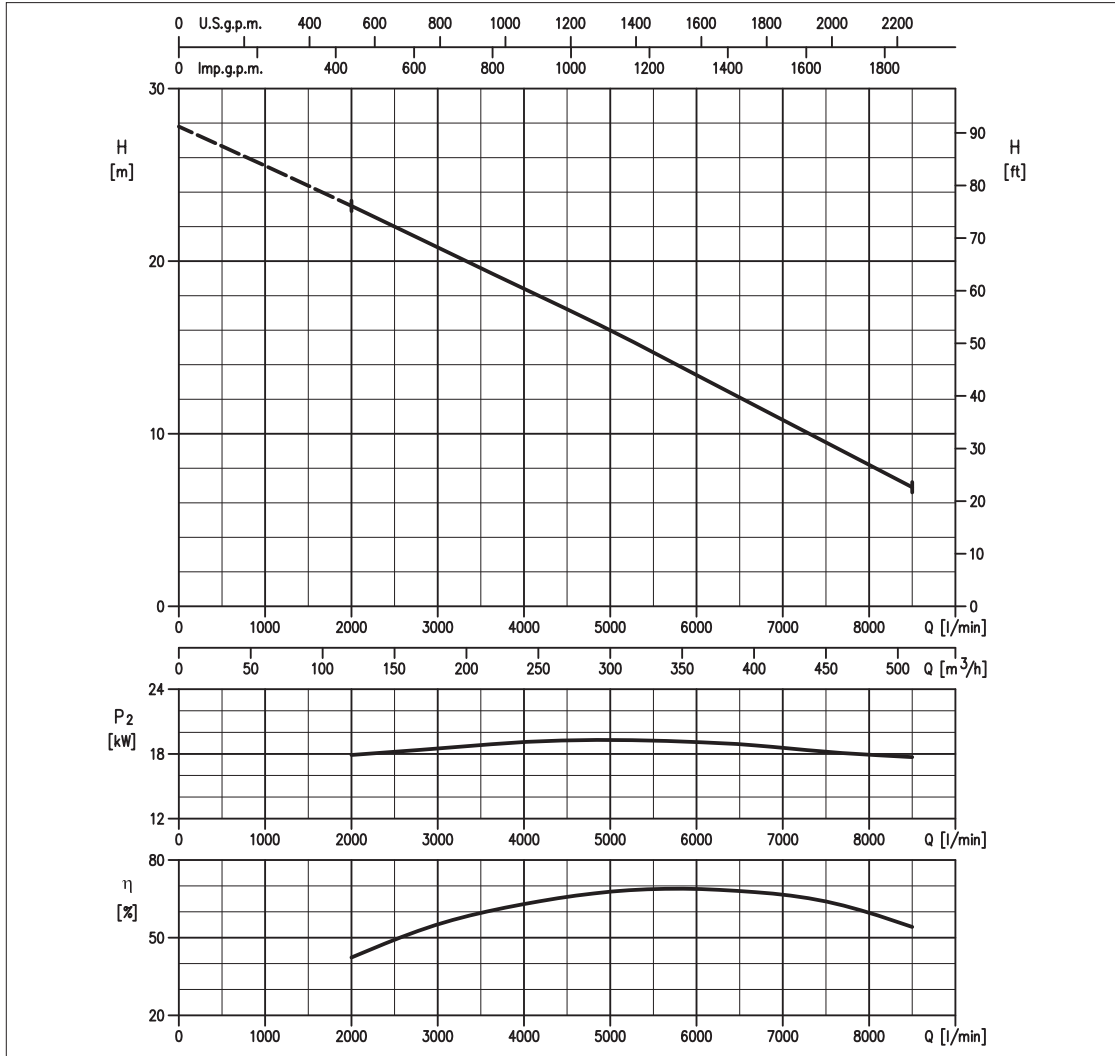
# 250DL522



## GIRANTE ANTI-INTASAMENTO SEMIAPERTA NON CLOG SEMI OPEN IMBOUCHABLE SEMI OUVERTE

S.C. 04/13 250DL522

### CURVE DI PRESTAZIONE • PERFORMANCE CURVES • COURBES DE PERFORMANCE



### TABELLA PRESTAZIONI • PERFORMANCE TABLE • TABLEAU DE PERFORMANCES

Modello Model Modèle	P <sub>2</sub>		Q = Portata / Flow rate / Débit													
	[HP]	[kW]	l/min 2000 m <sup>3</sup> /h 120	3000 180	4000 240	5000 300	6000 360	6500 390	7000 420	7500 450	8000 480	8500 510	9000 540	10000 600	10500 630	1100 660
250DL522	30	22	23,2	20,8	18,4	16,0	13,4	12,1	10,8	9,5	8,2	6,9	-	-	-	-

H = Prevalenza / Head / Hauteur manometrique totale [m]

### IDRAULICA • HYDRAULIC • HYDRAULIQUE

Girante Impeller Roue	<b>GIRANTE ANTI-INTASAMENTO SEMIAPERTA NON CLOG SEMI OPEN IMBOUCHABLE SEMI OUVERTE</b>
Mandata Flanges Brides	<b>DN 250 mm</b>
Massimo diametro passaggi liberi Maximum solid diameter Passage libre maximum	<b>DN 79 mm corpi solidi DN 550 mm corpi fibrosi</b>
Temperatura massima del liquido Maximum liquid temperature Température maximale du liquide	<b>40°C</b>
Doppia tenuta meccanica Double mechanical seal Double garniture mécanique	<b>Cer/Carb/NBR SiC/SiC/NBR</b>

### TIPO POMPA • PUMP TYPE • TYPE DE POMPE

Peso Weight Poids	<b>440 kg</b>	Costruzione Construction Construction	<b>GHISA CAST IRON FONTE</b>
-------------------------	---------------	---	--------------------------------------

### MOTORE • MOTOR • MOTEUR

Tensione Power Tension	<b>400 - 415V ±10%, 50 Hz Y/Δ</b>	Cavo Cable Câble	<b>10 m</b>
Avviamento ora Starts per hour Nombre de démarrages par huere	<b>6</b>	P <sub>2</sub>	<b>22 kW</b>
Classe di isolamento Insulation class Classe d'isolation	<b>F</b>	Corrente di avviamento Start Current Ampérage au démarrage	<b>265 A    265 A</b>
Grado di protezione Protection degree Indice de protection	<b>IP 68</b>	Corrente 100% Current 100% Ampérage 100%	<b>42 A    40 A</b>
		Velocità di rotazione (rpm) Rotation speed (rpm) Vitesse de rotation (rpm)	<b>1450</b>

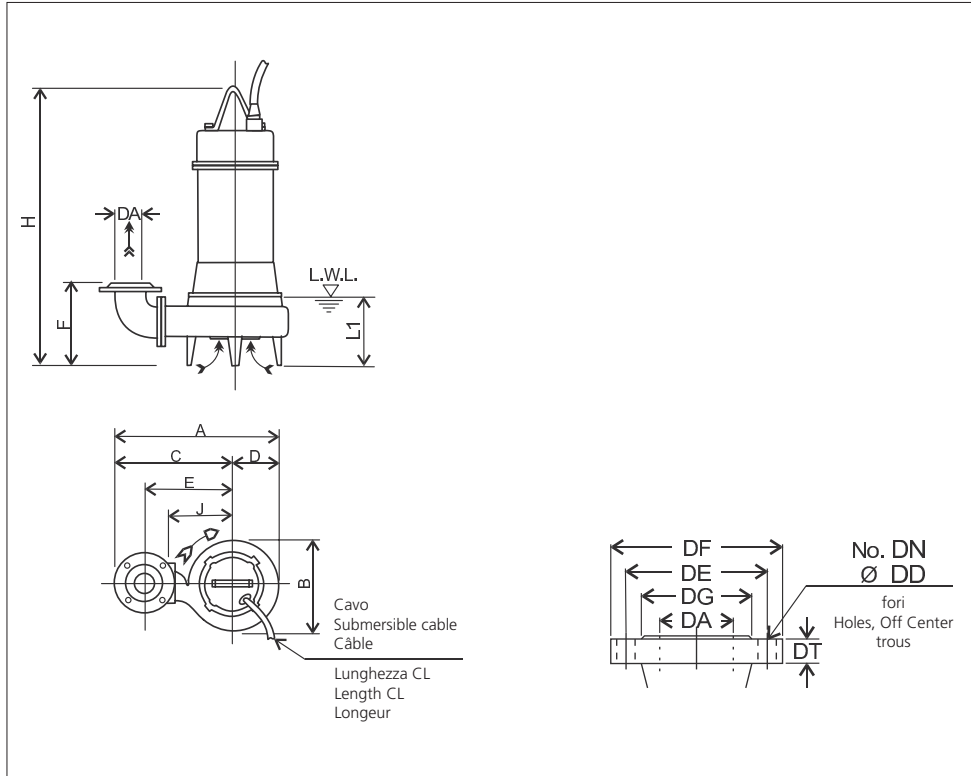


**EBARA**

**250DL522**



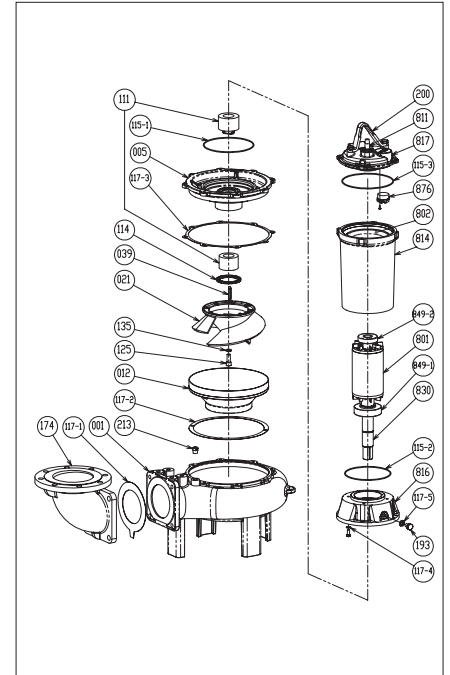
**DIMENSIONI • DIMENSIONS • DIMENSIONS**



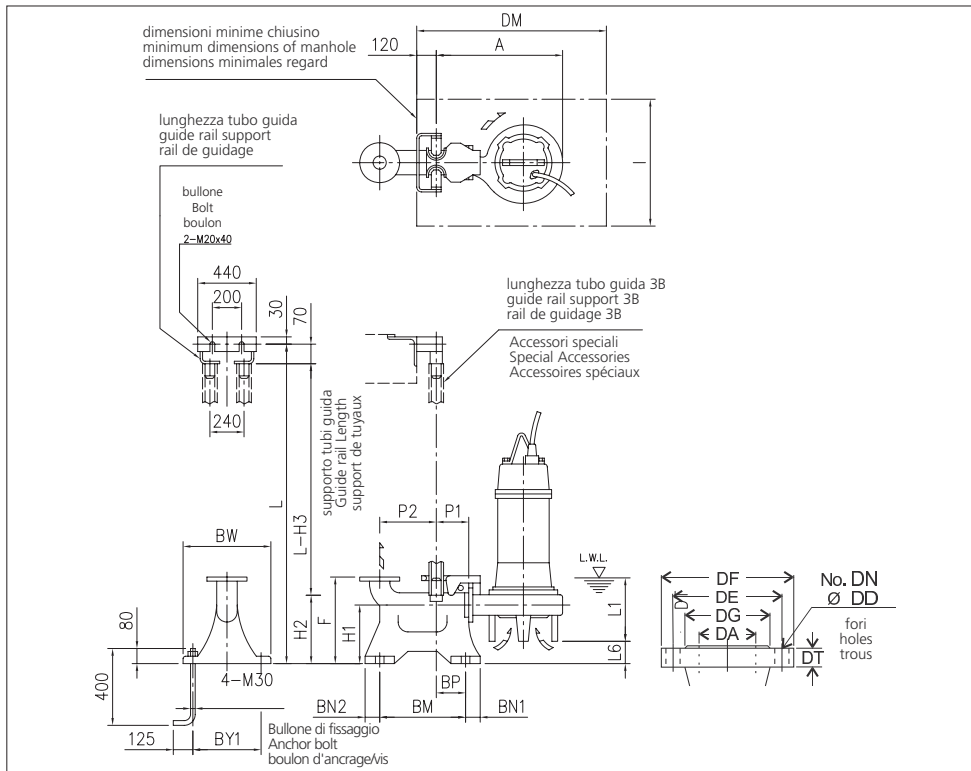
**TABELLA DIMENSIONI • DIMENSIONS TABLE • TABLEAU DE DIMENSIONS**

DA	Modello Model Modèle	[kW]	A	B	C	D	E	F	H	J	L1 (*)	E1	Peso Weight Poids [kg]
250	250DL522	22	1007	549	730	277	530	646	1089	400	400	10	440

**RICAMBI • REPLACEMENT PARTS • PIÈCES DE RECHANGE**



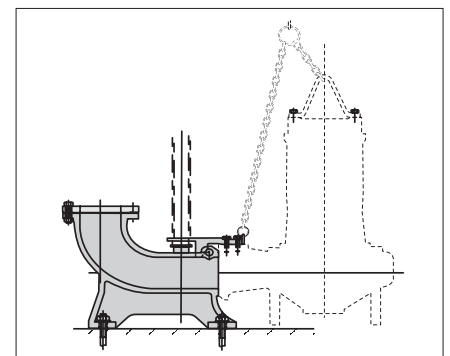
001	Corpo pompa - Pump casing - Corps de la pompe
012	Corpo aspirazione - Suction cover - Volute
021	Girante - Impeller - Roue
111	Tenuta meccanica - Mechanical seal Garniture mécanique
117-5	Guarnizione - Gasket - Joint
193	Tappo - Plug - Bouchon
849-1	Cuscinetto - Bearing - Coussinet
849-2	Cuscinetto - Bearing - Coussinet



**TABELLA DIMENSIONI QDC • QDC DIMENSIONS TABLE • TABLEAU DE DIMENSIONS QDC**

DA	Modello Model Modèle	[kW]	A	P1	P2	F	H1	H2	H3	L1 (*)	L6	BN1	BN2	BM	BP	BY1	BW	DM	I	QDC Mod. [kg]	
250	250DL522	22	872	195	435	700	350	440	510	400	34	70	70	650	215	500	560	1200	900	LL250	150

**MODELLO KIT SCIVOLO DISCESA (QDC)  
QDC MODEL  
MODÈLE KIT PIED D'ASSISE (QDC)  
LL250**





**EBARA**

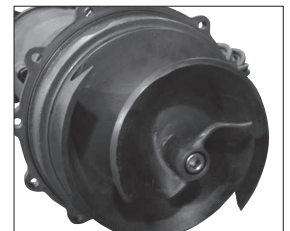
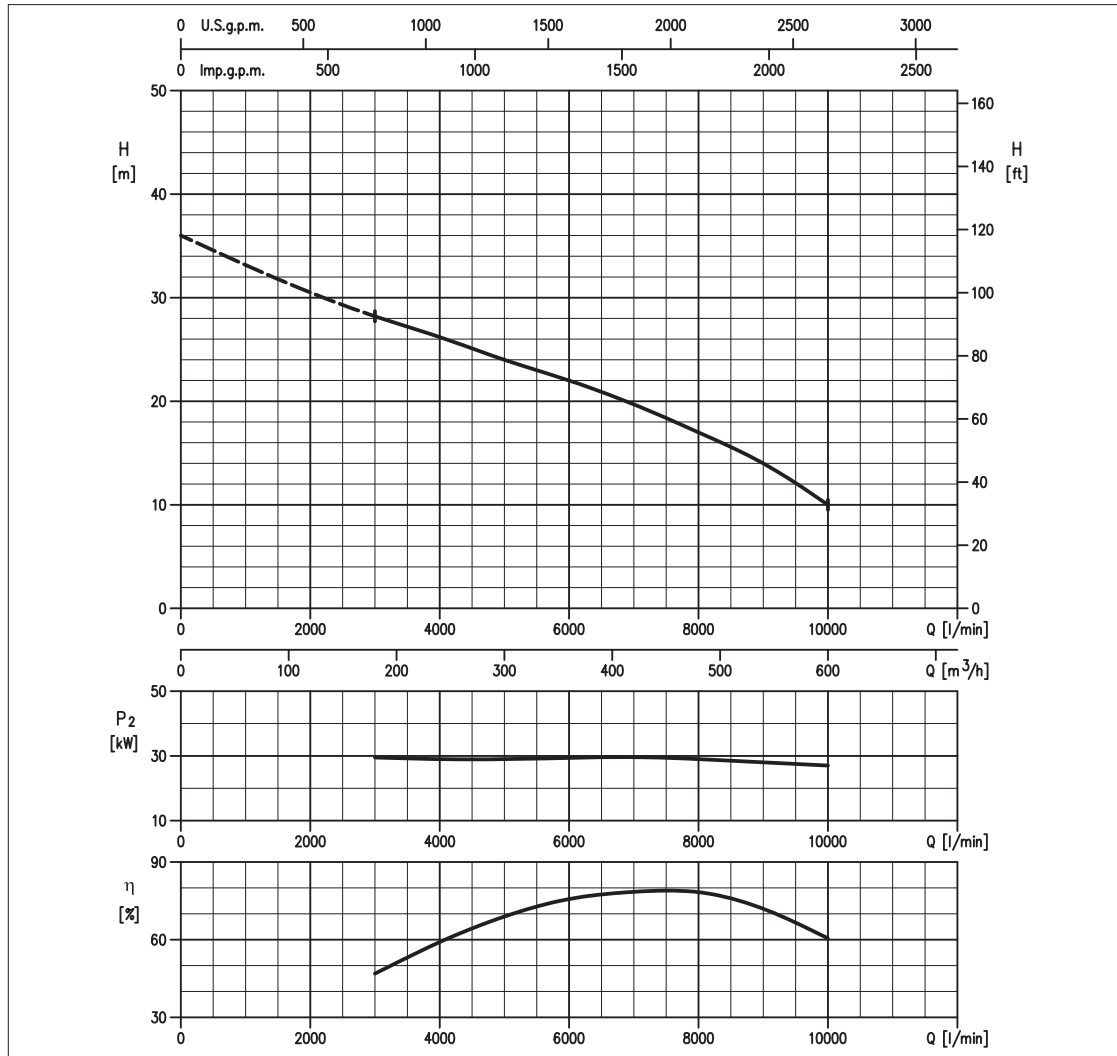
# 250DL530



## GIRANTE ANTI-INTASAMENTO SEMIAPERTA NON CLOG SEMI OPEN IMBOUCHABLE SEMI OUVERTE

S.C. 04/13 250DL530

### CURVE DI PRESTAZIONE • PERFORMANCE CURVES • COURBES DE PERFORMANCE



### TABELLA PRESTAZIONI • PERFORMANCE TABLE • TABLEAU DE PERFORMANCES

Modello Model Modèle	P <sub>2</sub>		Q = Portata / Flow rate / Débit													
	[HP]	[kW]	l/min 2000 m <sup>3</sup> /h 120	3000 180	4000 240	5000 300	6000 360	6500 390	7000 420	7500 450	8000 480	8500 510	9000 540	10000 600	10500 630	1100 660
250DL530	40	30	-	28,2	26,2	24,0	22,0	20,9	19,7	18,4	17,0	15,6	14,0	10,0	-	-

H = Prevalenza / Head / Hauteur manométrique totale [m]

### IDRAULICA • HYDRAULIC • HYDRAULIQUE

Girante Impeller Roue	<b>GIRANTE ANTI-INTASAMENTO SEMIAPERTA NON CLOG SEMI OPEN IMBOUCHABLE SEMI OUVERTE</b>
Mandata Flanges Brides	<b>DN 250 mm</b>
Massimo diametro passaggi liberi Maximum solid diameter Passage libre maximum	<b>DN 76 mm corpi solidi DN 550 mm corpi fibrosi</b>
Temperatura massima del liquido Maximum liquid temperature Température maximale du liquide	<b>40°C</b>
Doppia tenuta meccanica Double mechanical seal Double garniture mécanique	<b>Cer/Carb/NBR SiC/SiC/NBR</b>

### TIPO POMPA • PUMP TYPE • TYPE DE POMPE

Peso Weight Poids	<b>458 kg</b>	Costruzione Construction Construction	<b>GHISA CAST IRON FONTE</b>
-------------------------	---------------	---	--------------------------------------

### MOTORE • MOTOR • MOTEUR

Tensione Power Tension	<b>380 - 415V ±10%, 50 Hz Y/Δ</b>	Cavo Cable Câble	<b>10 m</b>
Avviamento ora Starts per hour Nombre de démarrages par heure	<b>6</b>	P <sub>2</sub>	<b>30 kW</b>
Classe di isolamento Insulation class Classe d'isolation	<b>F</b>	Voltaggio	<b>380 V 400 V 415 V</b>
Grado di protezione Protection degree Indice de protection	<b>IP 68</b>	Corrente di avviamento Start Current Ampérage au démarrage	<b>356,5 A 377,4 A 393,2 A</b>
		Corrente 100% Current 100% Ampérage 100%	<b>59 A 58 A 58,5 A</b>
		Velocità di rotazione (rpm) Rotation speed (rpm) Vitesse de rotation (rpm)	<b>1450</b>

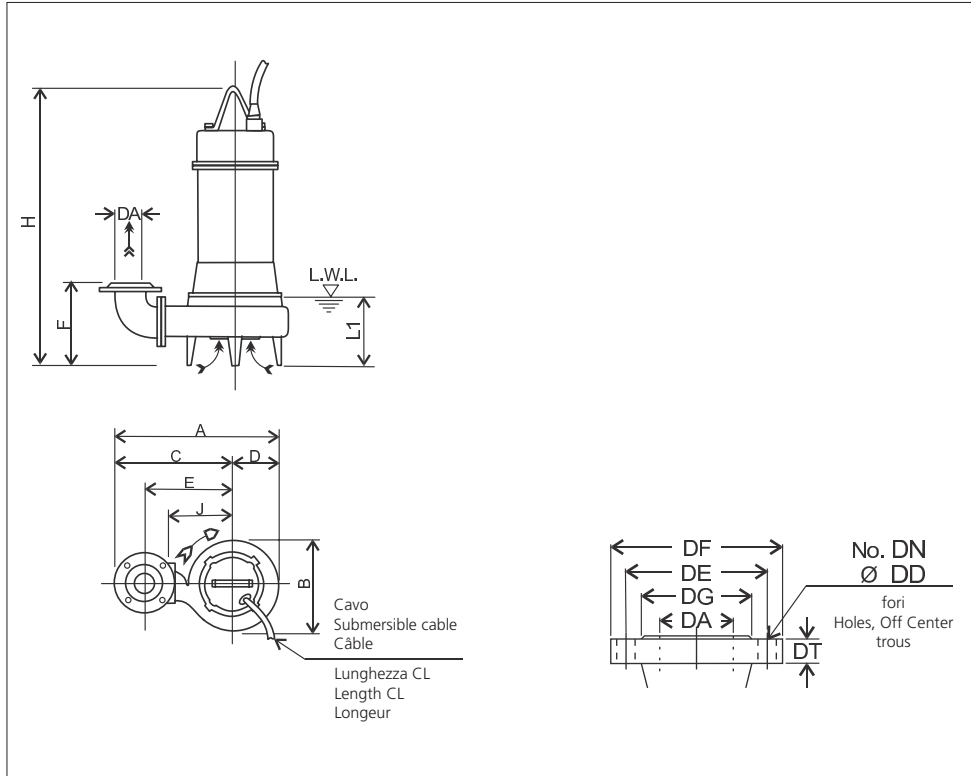


**EBARA**

**250DL530**

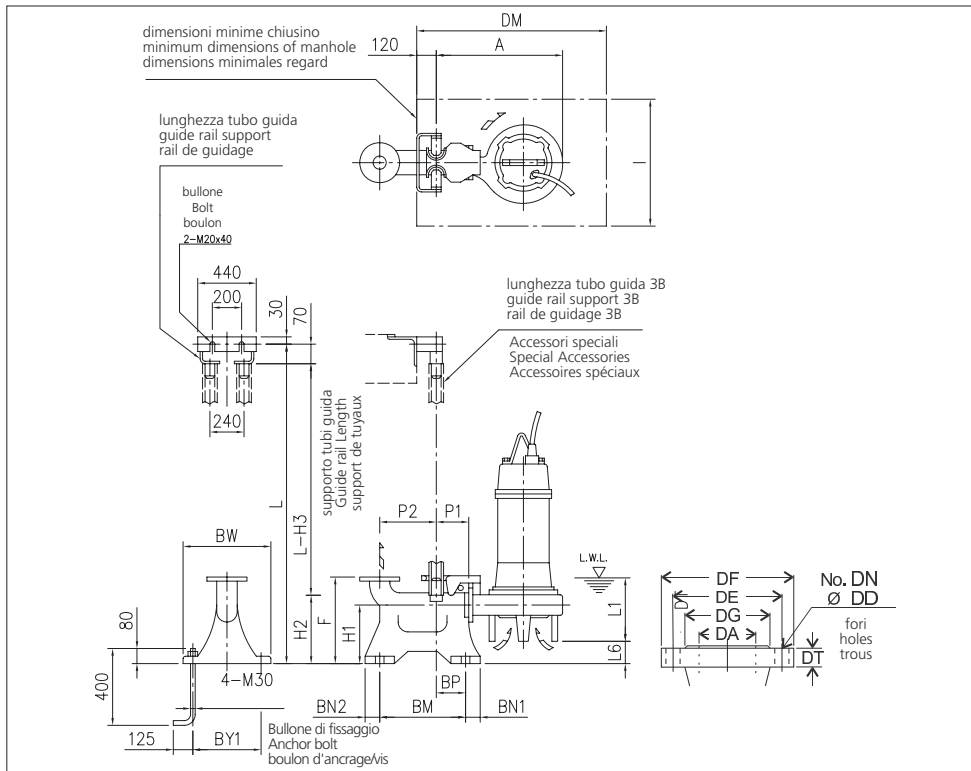


**DIMENSIONI • DIMENSIONS • DIMENSIONS**



**TABELLA DIMENSIONI • DIMENSIONS TABLE • TABLEAU DE DIMENSIONS**

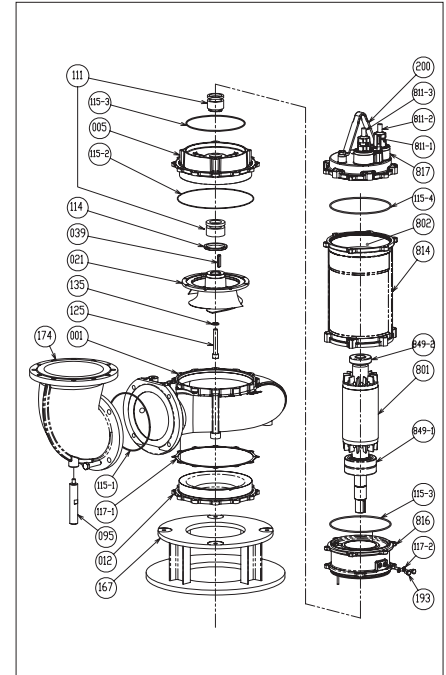
DA	Modello Model Modèle	[kW]	A	B	C	D	E	F	H	J	L1 (*)	E1	Peso Weight Poids [kg]
250	250DL530	30	1125	660	7490	335	590	706	1336	460	538	10	458



**TABELLA DIMENSIONI QDC • QDC DIMENSIONS TABLE • TABLEAU DE DIMENSIONS QDC**

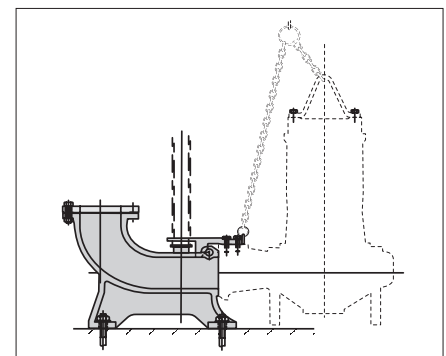
DA	Modello Model Modèle	[kW]	A	P1	P2	F	H1	H2	H3	L1 (*)	L6	BN1	BN2	BM	BP	BY1	BW	DM	I	QDC Mod. [kg]	
250	250DL530	30	990	195	465	970	430	550	620	292	300	70	70	680	215	580	640	1200	900	LL300	200

**RICAMBI • REPLACEMENT PARTS • PIÈCES DE RECHANGE**



001	Corpo pompa - Pump casing - Corps de la pompe
012	Corpo aspirazione - Suction cover - Volute
021	Girante - Impeller - Roue
111	Tenuta meccanica - Mechanical seal Garniture mécanique
117-2	Guarnizione - Gasket - Joint
193	Tappo - Plug - Bouchon
849-1	Cuscinetto - Bearing - Coussinet
849-2	Cuscinetto - Bearing - Coussinet

**MODELLO KIT SCIVOLO DISCESA (QDC)  
QDC MODEL  
MODÈLE KIT PIED D'ASSISE (QDC)  
LL300 + RID 300x250**





# EBARA

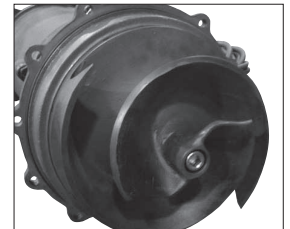
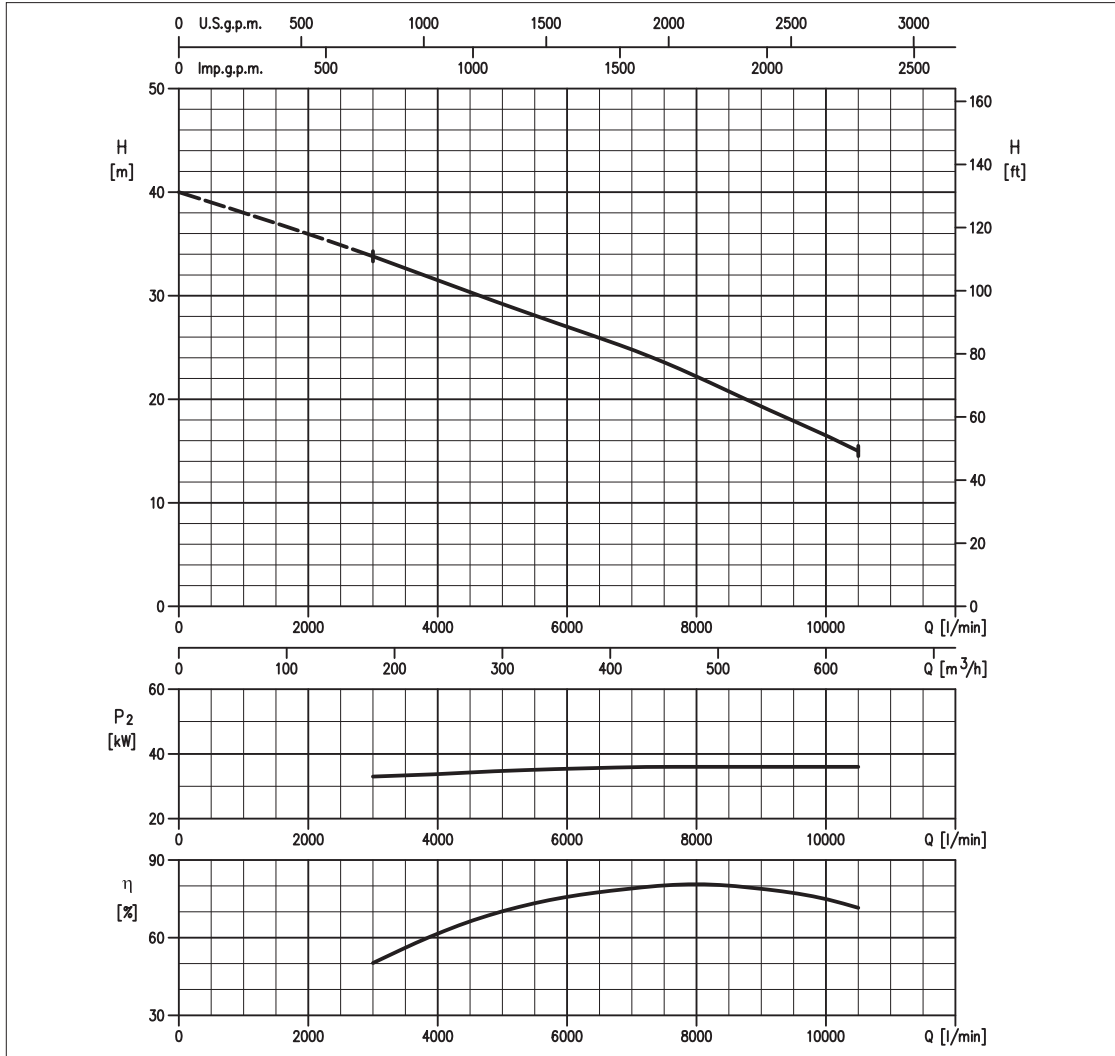
# 250DL537



## GIRANTE ANTI-INTASAMENTO SEMIAPERTA NON CLOG SEMI OPEN IMBOUCHABLE SEMI OUVERTE

S.C. 04/13 250DL537

### CURVE DI PRESTAZIONE • PERFORMANCE CURVES • COURBES DE PERFORMANCE



### TABELLA PRESTAZIONI • PERFORMANCE TABLE • TABLEAU DE PERFORMANCES

Modello Model Modèle	P <sub>2</sub>		Q = Portata / Flow rate / Débit													
	[HP]	[kW]	l/min 2000 m <sup>3</sup> /h 120	3000 180	4000 240	5000 300	6000 360	6500 390	7000 420	7500 450	8000 480	8500 510	9000 540	10000 600	10500 630	1100 660
250DL537	50	37	-	33,8	31,5	29,2	27,0	25,9	24,8	23,5	22,2	20,8	19,3	16,5	15,0	-

H = Prevalenza / Head / Hauteur manometrique totale [m]

### IDRAULICA • HYDRAULIC • HYDRAULIQUE

Girante Impeller Roue	<b>GIRANTE ANTI-INTASAMENTO SEMIAPERTA NON CLOG SEMI OPEN IMBOUCHABLE SEMI OUVERTE</b>
Mandata Flanges Brides	<b>DN 250 mm</b>
Massimo diametro passaggi liberi Maximum solid diameter Passage libre maximum	<b>DN 76 mm corpi solidi DN 550 mm corpi fibrosi</b>
Temperatura massima del liquido Maximum liquid temperature Température maximale du liquide	<b>40°C</b>
Doppia tenuta meccanica Double mechanical seal Double garniture mécanique	<b>Cer/Carb/NBR SiC/SiC/NBR</b>

### TIPO POMPA • PUMP TYPE • TYPE DE POMPE

Peso Weight Poids	<b>522 kg</b>	Costruzione Construction Construction	<b>GHISA CAST IRON FONTE</b>
-------------------------	---------------	---	--------------------------------------

### MOTORE • MOTOR • MOTEUR

Tensione Power Tension	<b>380 - 415V ±10%, 50 Hz Y/Δ</b>	Cavo Cable Câble	<b>10 m</b>
Avviamento ora Starts per hour Nombre de démarrages par huere	<b>6</b>	P <sub>2</sub>	<b>37 kW</b>
Classe di isolamento Insulation class Classe d'isolation	<b>F</b>	Voltaggio	<b>380 V 400 V 415 V</b>
Grado di protezione Protection degree Indice de protection	<b>IP 68</b>	Corrente di avviamento Start Current Ampérage au démarrage	<b>390,7 A 413,9 A 431,3 A</b>
		Corrente 100% Current 100% Ampérage 100%	<b>72,5 A 72,5 A 73,5 A</b>
		Velocità di rotazione (rpm) Rotation speed (rpm) Vitesse de rotation (rpm)	<b>1450</b>

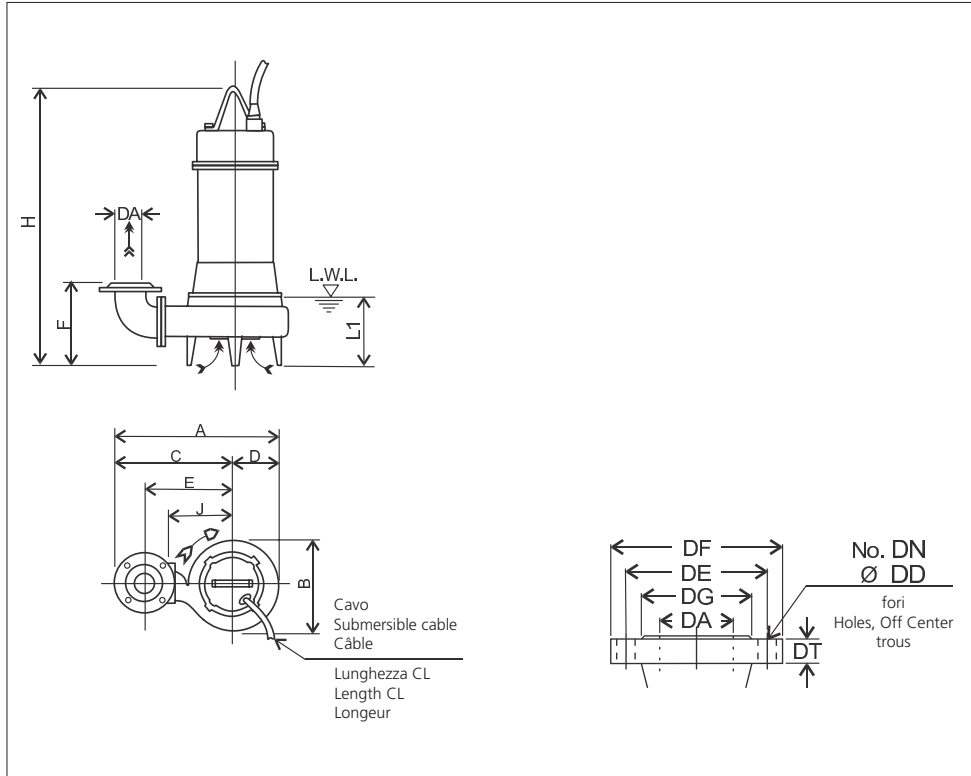


**EBARA**

**250DL537**

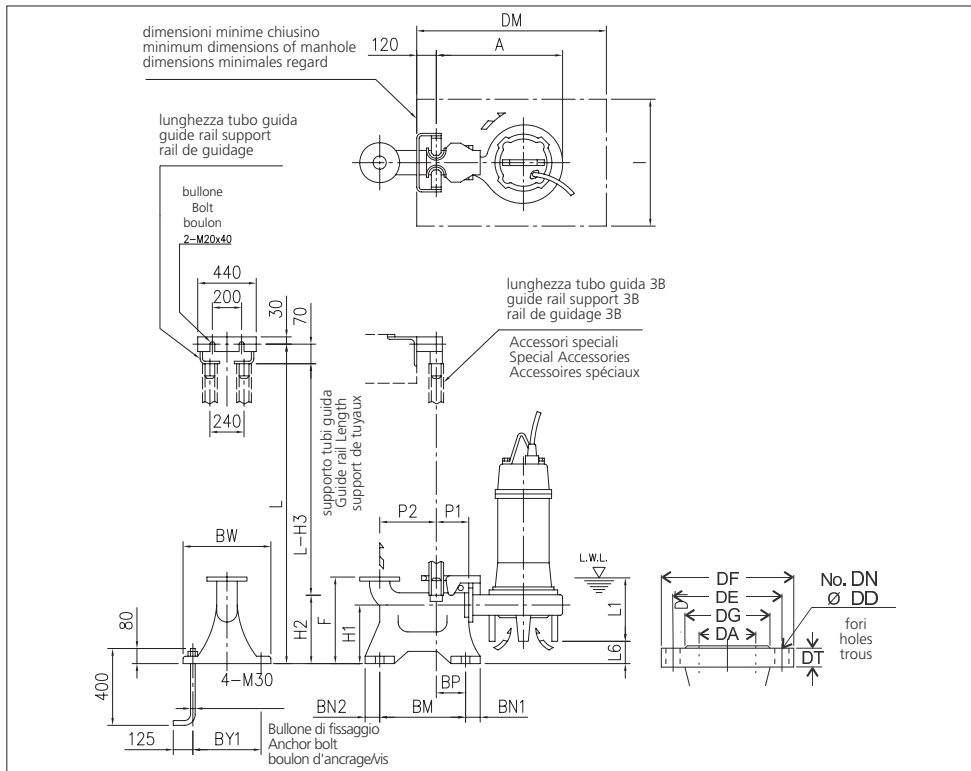


**DIMENSIONI • DIMENSIONS • DIMENSIONS**



**TABELLA DIMENSIONI • DIMENSIONS TABLE • TABLEAU DE DIMENSIONS**

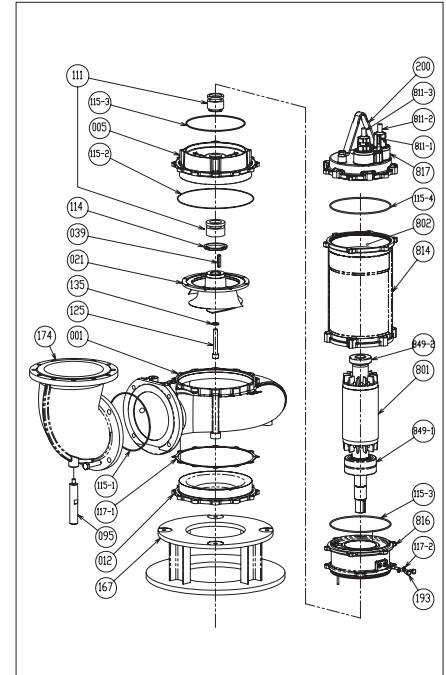
DA	Modello Model Modèle	[kW]	A	B	C	D	E	F	H	J	L1 (*)	E1	Peso Weight Poids [kg]
250	250DL537	37	1125	660	7490	335	590	706	1475	460	565	10	522



**TABELLA DIMENSIONI QDC • QDC DIMENSIONS TABLE • TABLEAU DE DIMENSIONS QDC**

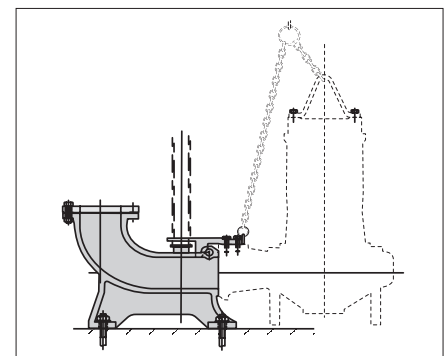
DA	Modello Model Modèle	[kW]	A	P1	P2	F	H1	H2	H3	L1 (*)	L6	BN1	BN2	BM	BP	BY1	BW	DM	I	QDC Mod. [kg]	
250	250DL537	37	990	195	465	970	430	550	620	319	300	70	70	680	215	580	640	1200	900	LL300	200

**RICAMBI • REPLACEMENT PARTS • PIÈCES DE RECHANGE**



001	Corpo pompa - Pump casing - Corps de la pompe
012	Corpo aspirazione - Suction cover - Volute
021	Girante - Impeller - Roue
111	Tenuta meccanica - Mechanical seal Garniture mécanique
117-2	Guarnizione - Gasket - Joint
193	Tappo - Plug - Bouchon
849-1	Cuscinetto - Bearing - Coussinet
849-2	Cuscinetto - Bearing - Coussinet

**MODELLO KIT SCIVOLO DISCESA (QDC)  
QDC MODEL  
MODÈLE KIT PIED D'ASSISE (QDC)  
LL300 + RID 300x250**





# EBARA

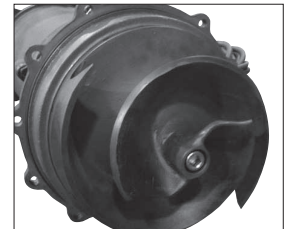
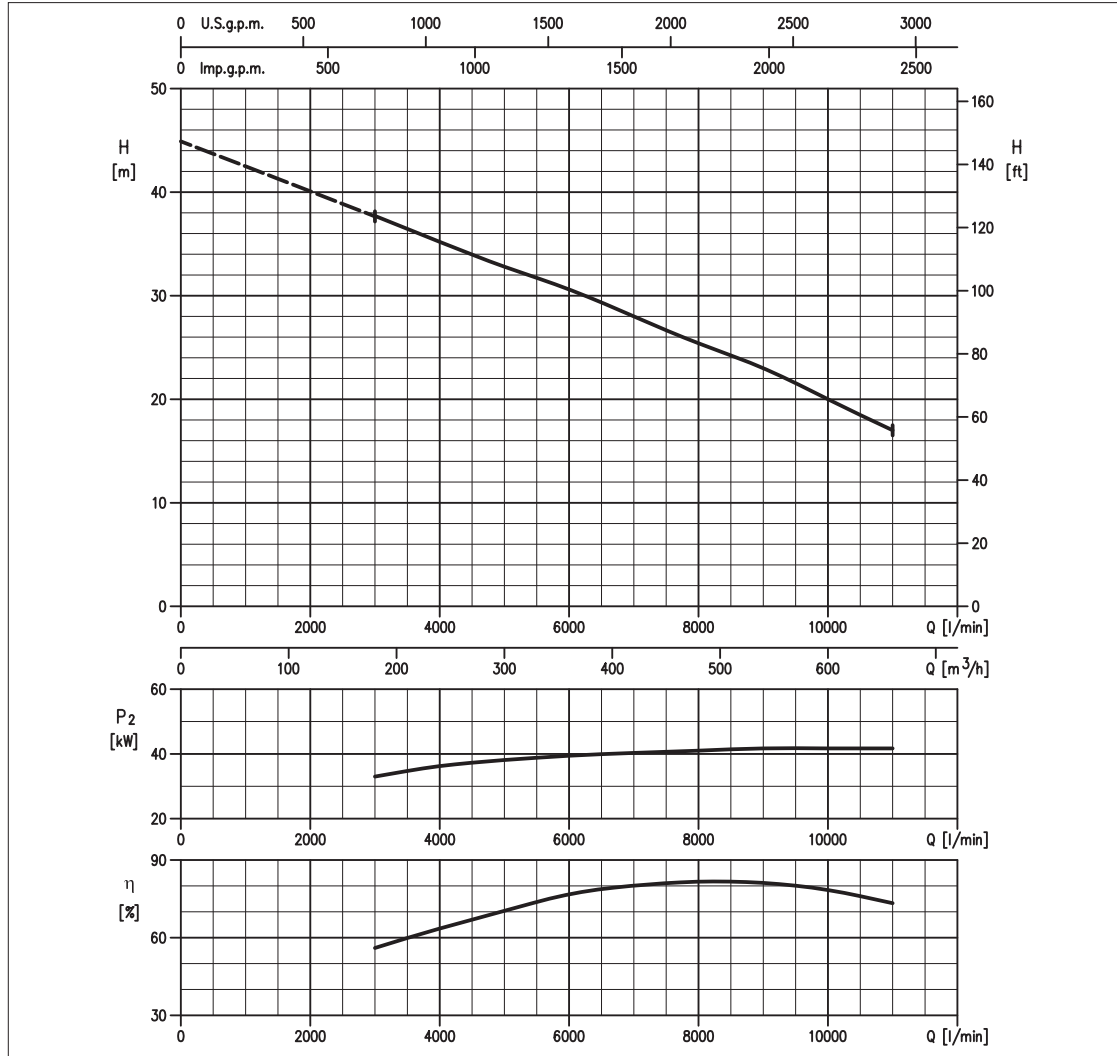
# 250DL545



## GIRANTE ANTI-INTASAMENTO SEMIAPERTA NON CLOG SEMI OPEN IMBOUCHABLE SEMI OUVERTE

S.C. 04/13 250DL545

### CURVE DI PRESTAZIONE • PERFORMANCE CURVES • COURBES DE PERFORMANCE



### TABELLA PRESTAZIONI • PERFORMANCE TABLE • TABLEAU DE PERFORMANCES

Modello Model Modèle	P <sub>2</sub>		Q = Portata / Flow rate / Débit													
	[HP]	[kW]	l/min 2000 m <sup>3</sup> /h 120	3000 180	4000 240	5000 300	6000 360	6500 390	7000 420	7500 450	8000 480	8500 510	9000 540	10000 600	10500 630	1100 660
250DL545	60	45	-	37,7	35,2	32,8	30,6	29,3	28,0	26,7	25,4	24,2	23,0	20,0	18,5	17,0

H = Prevalenza / Head / Hauteur manométrique totale [m]

### IDRAULICA • HYDRAULIC • HYDRAULIQUE

Girante Impeller Roue	<b>GIRANTE ANTI-INTASAMENTO SEMIAPERTA NON CLOG SEMI OPEN IMBOUCHABLE SEMI OUVERTE</b>
Mandata Flanges Brides	<b>DN 250 mm</b>
Massimo diametro passaggi liberi Maximum solid diameter Passage libre maximum	<b>DN 76 mm corpi solidi DN 550 mm corpi fibrosi</b>
Temperatura massima del liquido Maximum liquid temperature Température maximale du liquide	<b>40°C</b>
Doppia tenuta meccanica Double mechanical seal Double garniture mécanique	<b>Cer/Carb/NBR SiC/SiC/NBR</b>

### TIPO POMPA • PUMP TYPE • TYPE DE POMPE

Peso Weight Poids	<b>540 kg</b>	Costruzione Construction Construction	<b>GHISA CAST IRON FONTE</b>
-------------------------	---------------	---	--------------------------------------

### MOTORE • MOTOR • MOTEUR

Tensione Power Tension	<b>380 - 415V ±10%, 50 Hz Y/Δ</b>	Cavo Cable Câble	<b>10 m</b>
Avviamento ora Starts per hour Nombre de démarrages par heure	<b>6</b>	P <sub>2</sub>	<b>45 kW</b>
Classe di isolamento Insulation class Classe d'isolation	<b>F</b>	Voltaggio	<b>380 V 400 V 415 V</b>
Grado di protezione Protection degree Indice de protection	<b>IP 68</b>	Corrente di avviamento Start Current Ampérage au démarrage	<b>497,8 A 527,4 A 549,7 A</b>
		Corrente 100% Current 100% Ampérage 100%	<b>88 A 87,5 A 88,8 A</b>
		Velocità di rotazione (rpm) Rotation speed (rpm) Vitesse de rotation (rpm)	<b>1450</b>

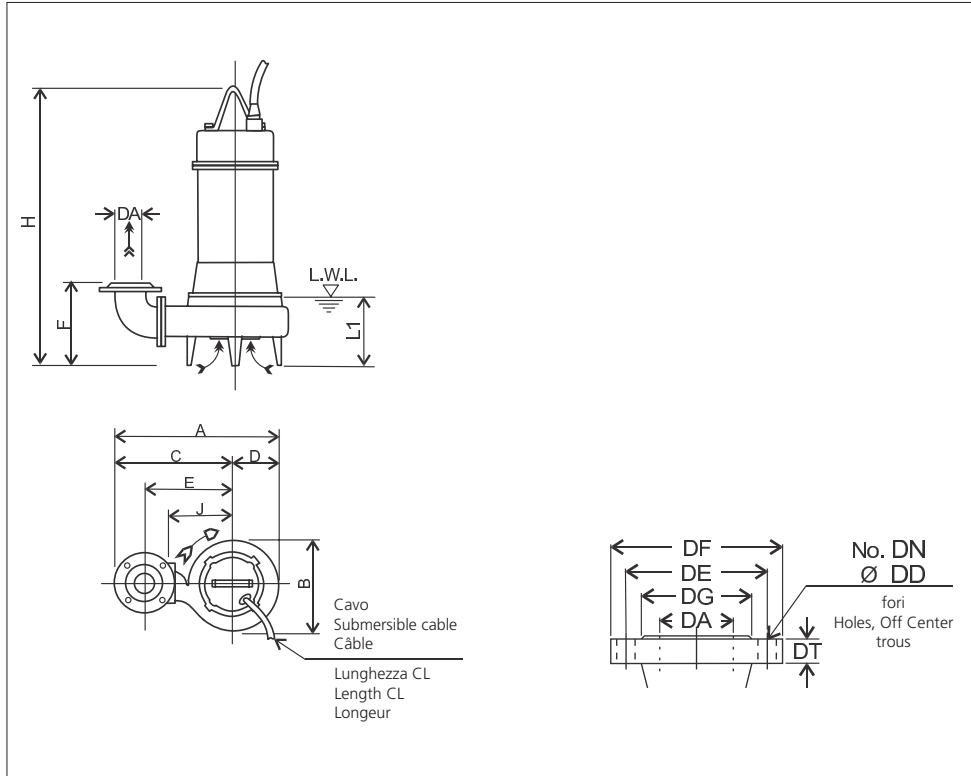


**EBARA**

**250DL545**



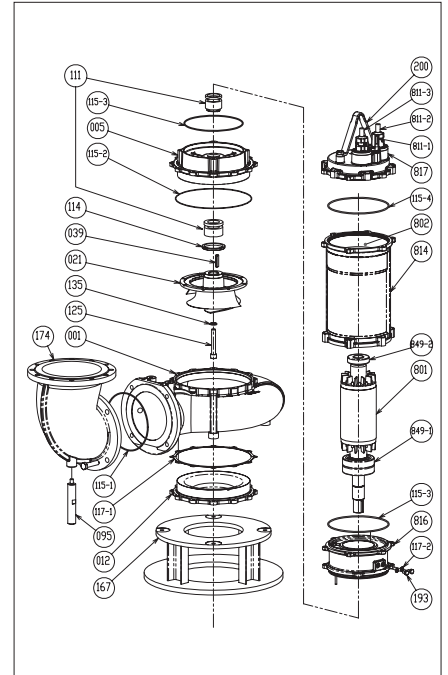
**DIMENSIONI • DIMENSIONS • DIMENSIONS**



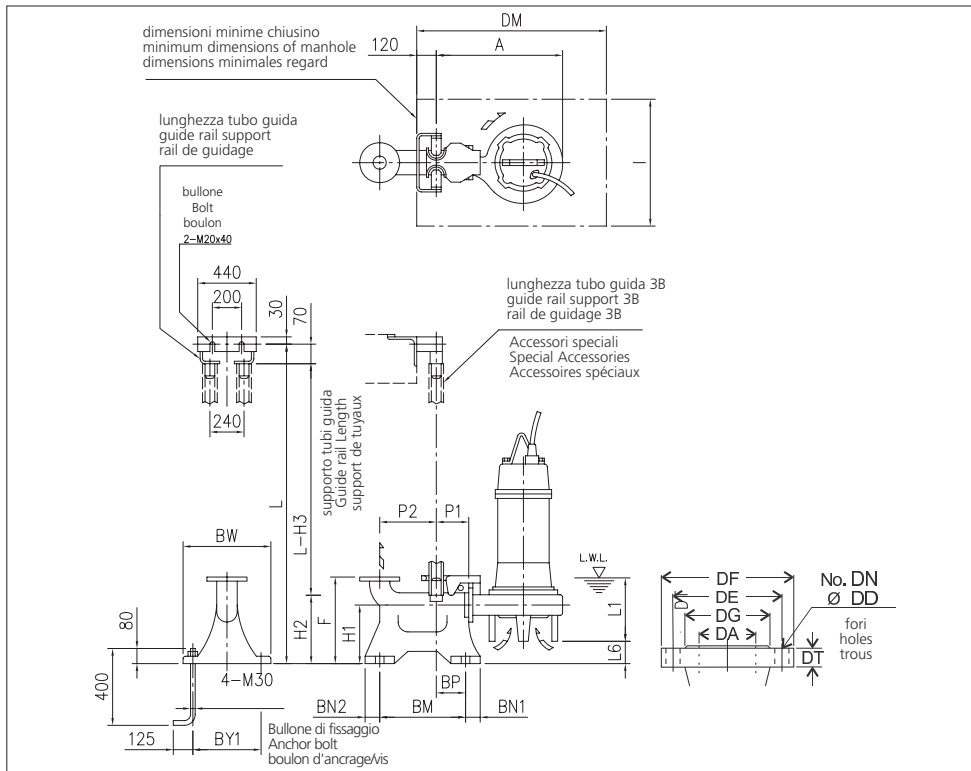
**TABELLA DIMENSIONI • DIMENSIONS TABLE • TABLEAU DE DIMENSIONS**

DA	Modello Model Modèle	[kW]	A	B	C	D	E	F	H	J	L1 (*)	E1	Peso Weight Poids [kg]
250	250DL545	45	1125	660	7490	335	590	706	1475	460	565	10	540

**RICAMBI • REPLACEMENT PARTS • PIÈCES DE REMPLACEMENT**



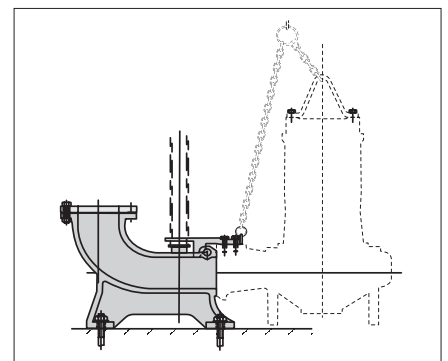
001	Corpo pompa - Pump casing - Corps de la pompe
012	Corpo aspirazione - Suction cover - Volute
021	Girante - Impeller - Roue
111	Tenuta meccanica - Mechanical seal Garniture mécanique
117-2	Guarnizione - Gasket - Joint
193	Tappo - Plug - Bouchon
849-1	Cuscinetto - Bearing - Coussinet
849-2	Cuscinetto - Bearing - Coussinet



**TABELLA DIMENSIONI QDC • QDC DIMENSIONS TABLE • TABLEAU DE DIMENSIONS QDC**

DA	Modello Model Modèle	[kW]	A	P1	P2	F	H1	H2	H3	L1 (*)	L6	BN1	BN2	BM	BP	BY1	BW	DM	I	QDC Mod. [kg]	
250	250DL545	45	990	195	465	970	430	550	620	319	300	70	70	680	215	580	640	1200	900	LL300	200

**MODELLO KIT SCIVOLO DISCESA (QDC)  
QDC MODEL  
MODÈLE KIT PIED D'ASSISE (QDC)  
LL300 + RID 300x250**



**EBARA**

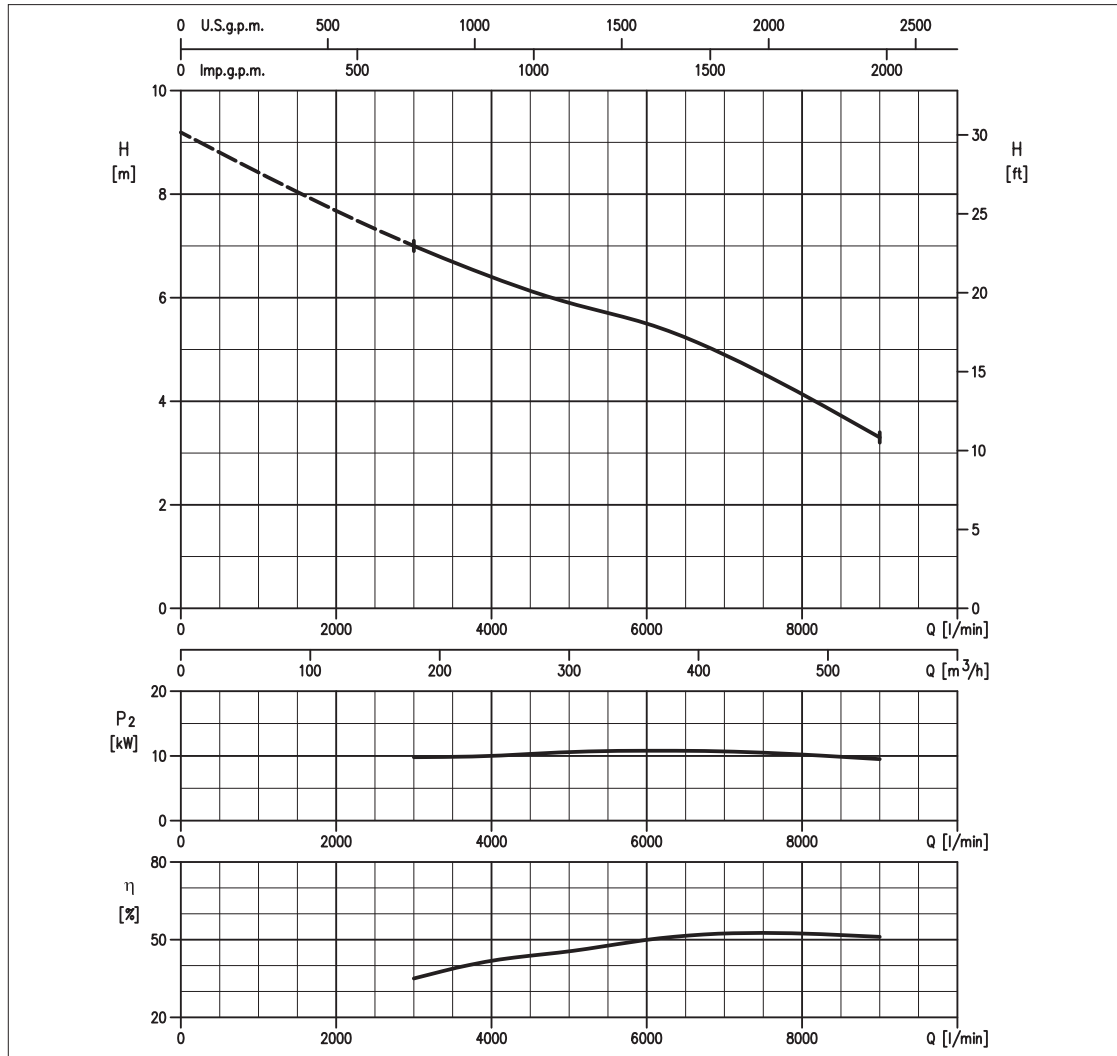
# 300DL511



## GIRANTE ANTI-INTASAMENTO SEMIAPERTA NON CLOG SEMI OPEN IMBOUCHABLE SEMI OUVERTE

S.C. 04/13 300DL511

### CURVE DI PRESTAZIONE • PERFORMANCE CURVES • COURBES DE PERFORMANCE



### TABELLA PRESTAZIONI • PERFORMANCE TABLE • TABLEAU DE PERFORMANCES

Modello Model Modèle	P <sub>2</sub>		Q = Portata / Flow rate / Débit										
	[HP]	[kW]	l/min 3000 m <sup>3</sup> /h 180	4000 240	5000 300	6000 360	7000 420	8000 480	9000 540	10000 600	11000 660	12000 720	13000 780
300DL511	15	11	7,0	6,4	5,9	5,5	4,9	4,2	3,3	-	-	-	-

H = Prevalenza / Head / Hauteur manométrique totale [m]

### IDRAULICA • HYDRAULIC • HYDRAULIQUE

Girante Impeller Roue	<b>GIRANTE ANTI-INTASAMENTO SEMIAPERTA NON CLOG SEMI OPEN IMBOUCHABLE SEMI OUVERTE</b>
Mandata Flanges Brides	<b>DN 300 mm</b>
Massimo diametro passaggi liberi Maximum solid diameter Passage libre maximum	<b>DN 88 mm corpi solidi DN 600 mm corpi fibrosi</b>
Temperatura massima del liquido Maximum liquid temperature Température maximale du liquide	<b>40°C</b>
Doppia tenuta meccanica Double mechanical seal Double garniture mécanique	<b>Cer/Carb/NBR SiC/SiC/NBR</b>

### TIPO POMPA • PUMP TYPE • TYPE DE POMPE

Peso Weight Poids	<b>365 kg</b>	Costruzione Construction Construction	<b>GHISA CAST IRON FONTE</b>
-------------------------	---------------	---	--------------------------------------

### MOTORE • MOTOR • MOTEUR

Tensione Power Tension	<b>400 - 415V ±10%, 50 Hz Y/Δ</b>	Cavo Cable Câble	<b>10 m</b>
Avviamento ora Starts per hour Nombre de démarrages par heure	<b>6</b>	P <sub>2</sub>	<b>11 kW</b>
Classe di isolamento Insulation class Classe d'isolation	<b>F</b>	Corrente di avviamento Start Current Ampérage au démarrage	<b>121 A    128 A</b>
Grado di protezione Protection degree Indice de protection	<b>IP 68</b>	Corrente 100% Current 100% Ampérage 100%	<b>21,5 A    21 A</b>
		Velocità di rotazione (rpm) Rotation speed (rpm) Vitesse de rotation (rpm)	<b>1450</b>



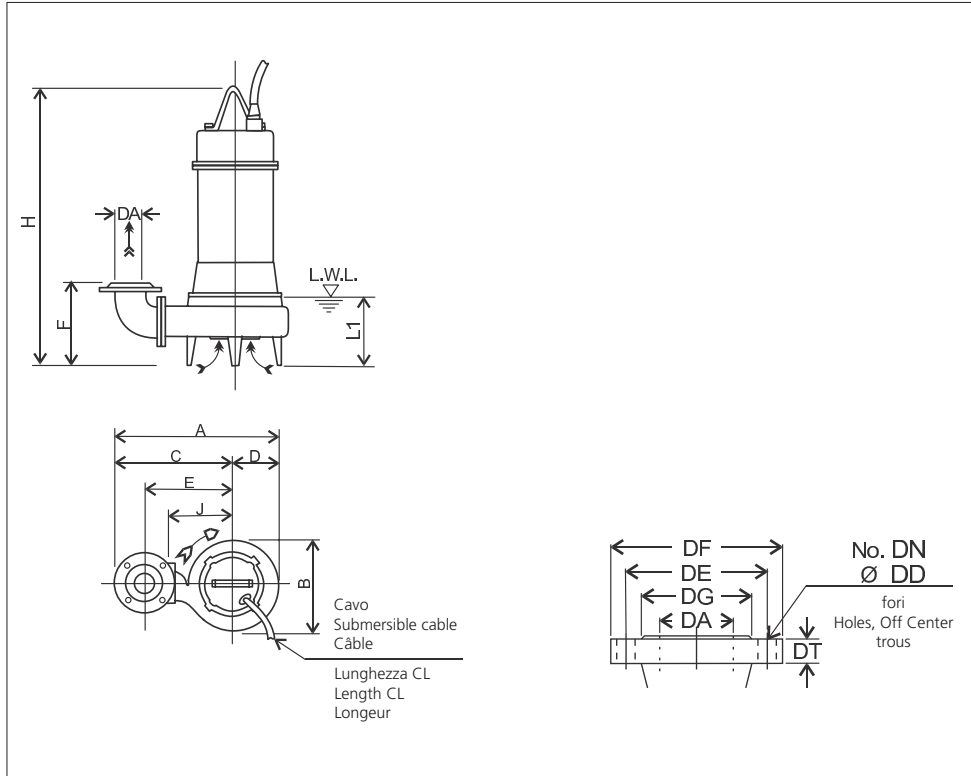


**EBARA**

**300DL511**



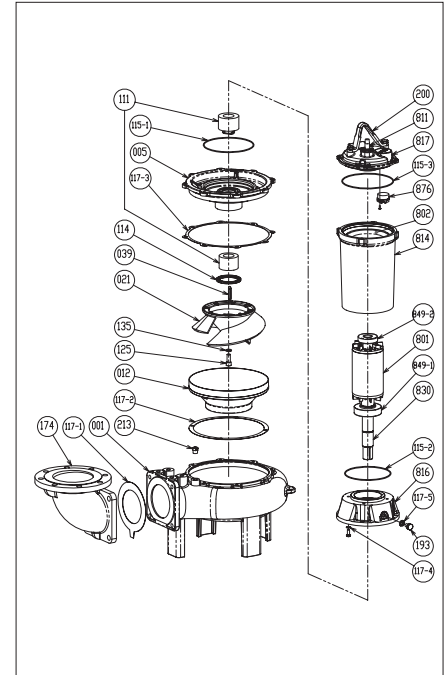
**DIMENSIONI • DIMENSIONS • DIMENSIONS**



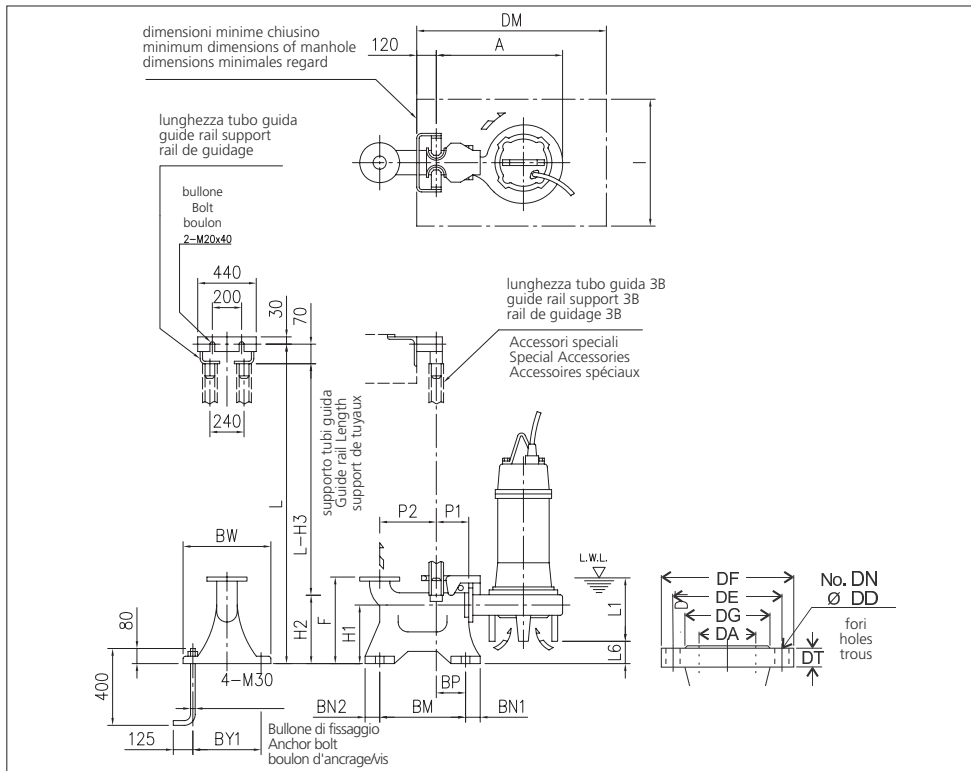
**TABELLA DIMENSIONI • DIMENSIONS TABLE • TABLEAU DE DIMENSIONS**

DA	Modello Model Modèle	[kW]	A	B	C	D	E	F	H	J	L1 (*)	E1	Peso Weight Poids [kg]
300	300DL511	11	1100	588	798	302	575	671	1050	420	450	10	365

**RICAMBI • REPLACEMENT PARTS • PIÈCES DE RECHANGE**



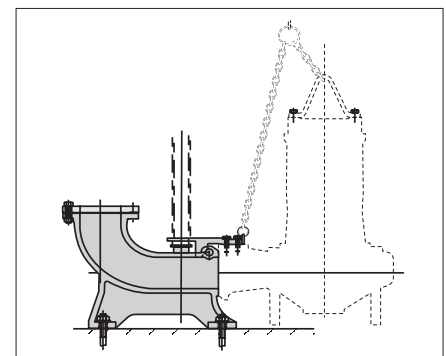
001	Corpo pompa - Pump casing - Corps de la pompe
012	Corpo aspirazione - Suction cover - Volute
021	Girante - Impeller - Roue
111	Tenuta meccanica - Mechanical seal Garniture mécanique
117-5	Guarnizione - Gasket - Joint
193	Tappo - Plug - Bouchon
849-1	Cuscinetto - Bearing - Coussinet
849-2	Cuscinetto - Bearing - Coussinet



**TABELLA DIMENSIONI QDC • QDC DIMENSIONS TABLE • TABLEAU DE DIMENSIONS QDC**

DA	Modello Model Modèle	[kW]	A	P1	P2	F	H1	H2	H3	L1 (*)	L6	BN1	BN2	BM	BP	BY1	BW	DM	I	QDC Mod. [kg]	
300	300DL511	11	917	195	465	800	430	550	650	450	109	70	70	680	215	580	640	1200	900	LL300	200

**MODELLO KIT SCIVOLO DISCESA (QDC)  
QDC MODEL  
MODÈLE KIT PIED D'ASSISE (QDC)  
LL300**

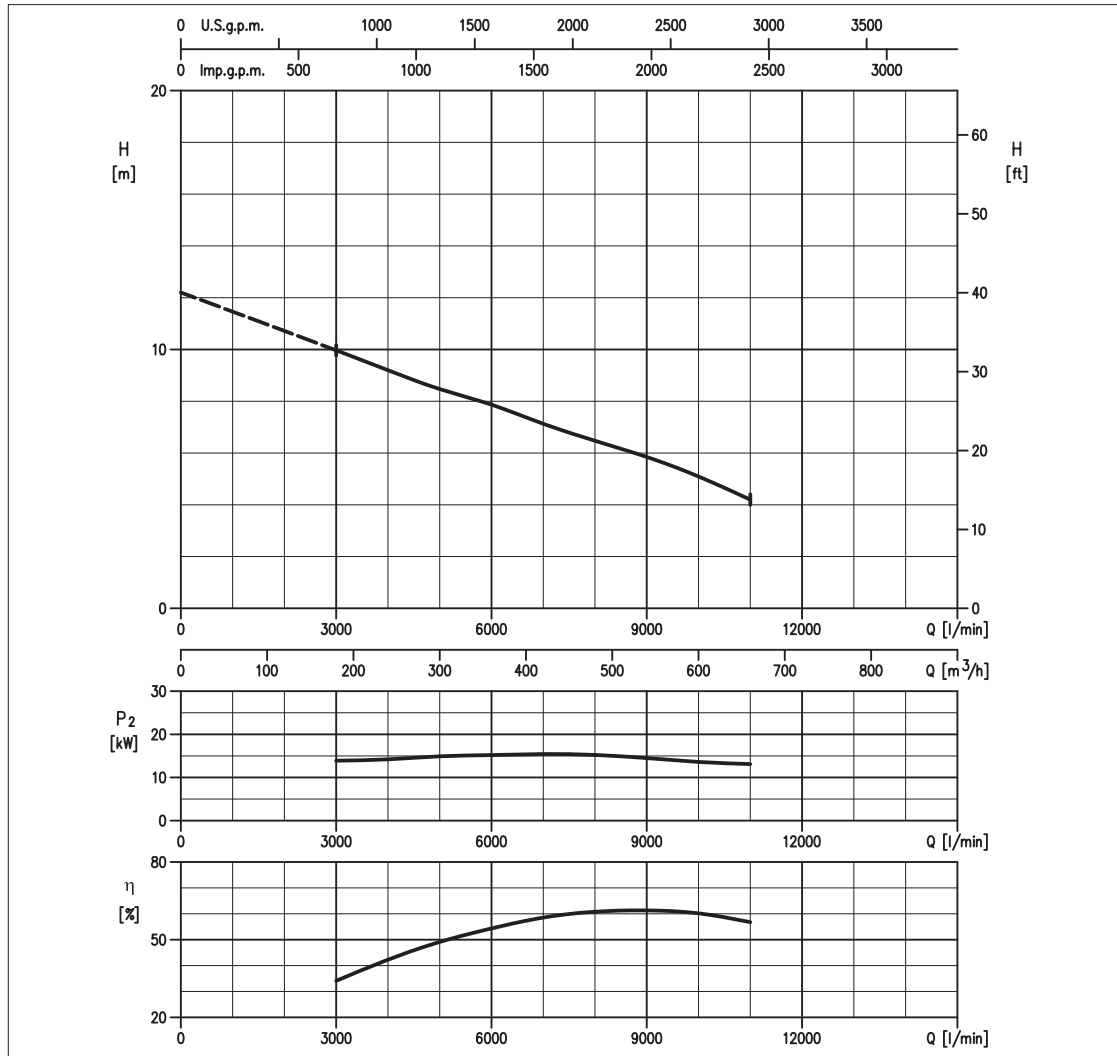


**EBARA****300DL515**

**GIRANTE ANTI-INTASAMENTO SEMIAPERTA  
NON CLOG SEMI OPEN  
IMBOUCHABLE SEMI OUVERTE**

S.C. 04/13 300DL515

**CURVE DI PRESTAZIONE • PERFORMANCE CURVES • COURBES DE PERFORMANCE**



**TABELLA PRESTAZIONI • PERFORMANCE TABLE • TABLEAU DE PERFORMANCES**

Modello Model Modèle	P <sub>2</sub>		Q = Portata / Flow rate / Débit										
	[HP]	[kW]	l/min 3000 m <sup>3</sup> /h 180	4000 240	5000 300	6000 360	7000 420	8000 480	9000 540	10000 600	11000 660	12000 720	13000 780
300DL515	20	15	9,9	9,2	8,5	8,0	7,2	6,6	5,9	5,1	4,2	-	-

H = Prevalenza / Head / Hauteur manométrique totale [m]

**IDRAULICA • HYDRAULIC • HYDRAULIQUE**

Girante Impeller Roue	<b>GIRANTE ANTI-INTASAMENTO SEMIAPERTA NON CLOG SEMI OPEN IMBOUCHABLE SEMI OUVERTE</b>
Mandata Flanges Brides	<b>DN 300 mm</b>
Massimo diametro passaggi liberi Maximum solid diameter Passage libre maximum	<b>DN 88 mm corpi solidi DN 600 mm corpi fibrosi</b>
Temperatura massima del liquido Maximum liquid temperature Température maximale du liquide	<b>40°C</b>
Doppia tenuta meccanica Double mechanical seal Double garniture mécanique	<b>Cer/Carb/NBR SiC/SiC/NBR</b>

**TIPO POMPA • PUMP TYPE • TYPE DE POMPE**

Peso Weight Poids	<b>395 kg</b>	Costruzione Construction Construction	<b>GHISA CAST IRON FONTE</b>
-------------------------	---------------	---	--------------------------------------

**MOTORE • MOTOR • MOTEUR**

Tensione Power Tension	<b>400 - 415V ±10%, 50 Hz Y/Δ</b>	Cavo Cable Câble	<b>10 m</b>
Avviamento ora Starts per hour Nombre de démarrages par heure	<b>6</b>	P <sub>2</sub>	<b>15 kW</b>
Classe di isolamento Insulation class Classe d'isolation	<b>F</b>	Corrente di avviamento Start Current Ampérage au démarrage	<b>160 A    167 A</b>
Grado di protezione Protection degree Indice de protection	<b>IP 68</b>	Corrente 100% Current 100% Ampérage 100%	<b>28,5 A    27 A</b>
		Velocità di rotazione (rpm) Rotation speed (rpm) Vitesse de rotation (rpm)	<b>1450</b>

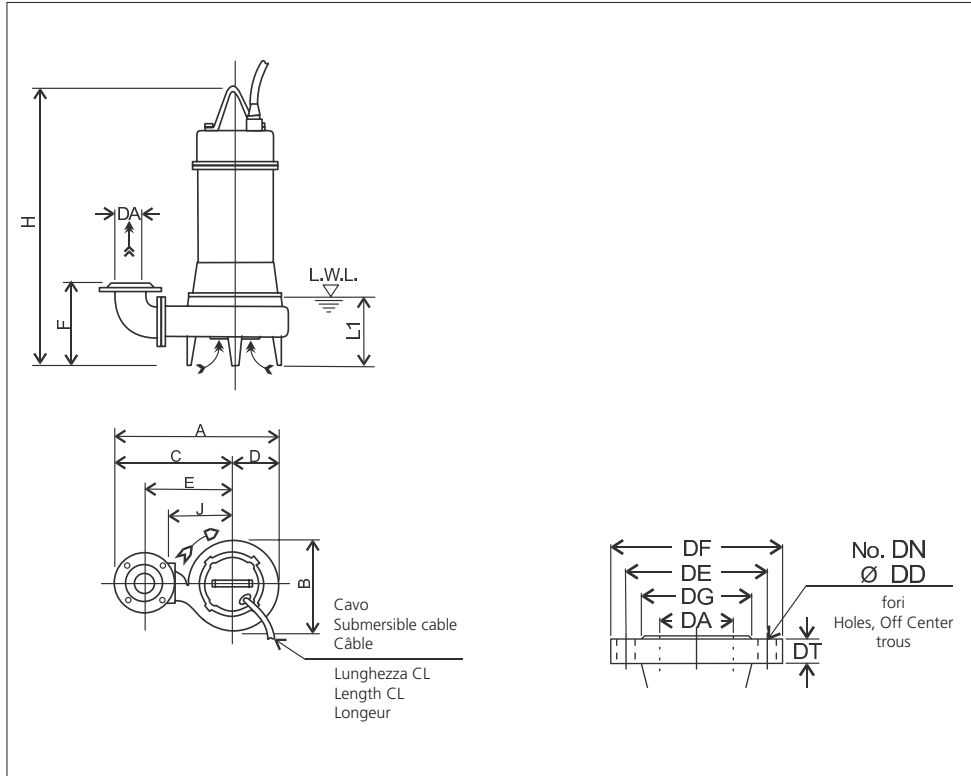


**EBARA**

**300DL515**



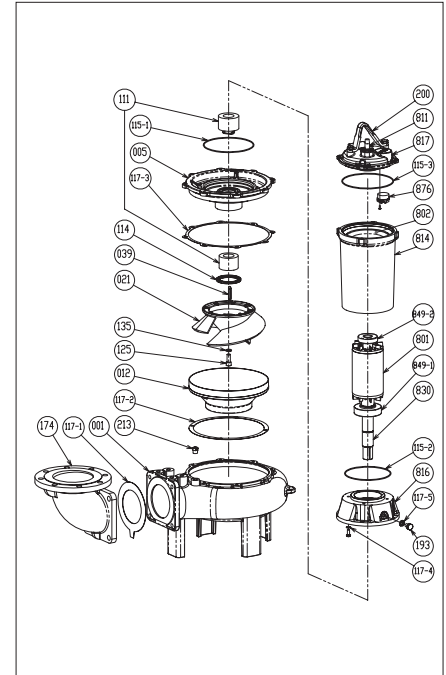
**DIMENSIONI • DIMENSIONS • DIMENSIONS**



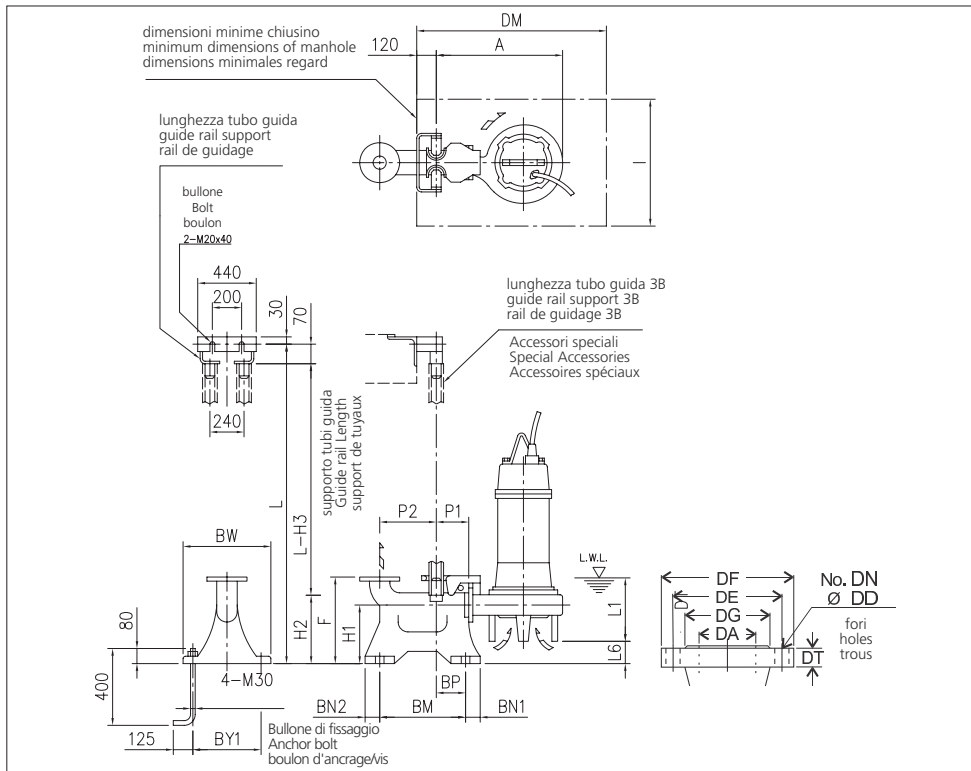
**TABELLA DIMENSIONI • DIMENSIONS TABLE • TABLEAU DE DIMENSIONS**

DA	Modello Model Modèle	[kW]	A	B	C	D	E	F	H	J	L1 (*)	E1	Peso Weight Poids [kg]
300	300DL515	15	1100	588	798	302	575	671	1131	420	450	10	395

**RICAMBI • REPLACEMENT PARTS • PIÈCES DE RECHANGE**



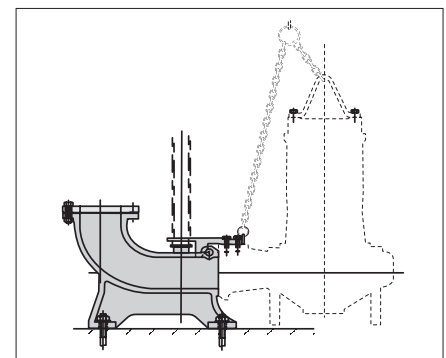
001	Corpo pompa - Pump casing - Corps de la pompe
012	Corpo aspirazione - Suction cover - Volute
021	Girante - Impeller - Roue
111	Tenuta meccanica - Mechanical seal Garniture mécanique
117-5	Guarnizione - Gasket - Joint
193	Tappo - Plug - Bouchon
849-1	Cuscinetto - Bearing - Coussinet
849-2	Cuscinetto - Bearing - Coussinet



**TABELLA DIMENSIONI QDC • QDC DIMENSIONS TABLE • TABLEAU DE DIMENSIONS QDC**

DA	Modello Model Modèle	[kW]	A	P1	P2	F	H1	H2	H3	L1 (*)	L6	BN1	BN2	BM	BP	BY1	BW	DM	I	QDC Mod. [kg]	
300	300DL515	15	917	195	465	800	430	550	650	450	109	70	70	680	215	580	640	1200	900	LL300	200

**MODELLO KIT SCIVOLO DISCESA (QDC)  
QDC MODEL  
MODÈLE KIT PIED D'ASSISE (QDC)  
LL300**



**EBARA**

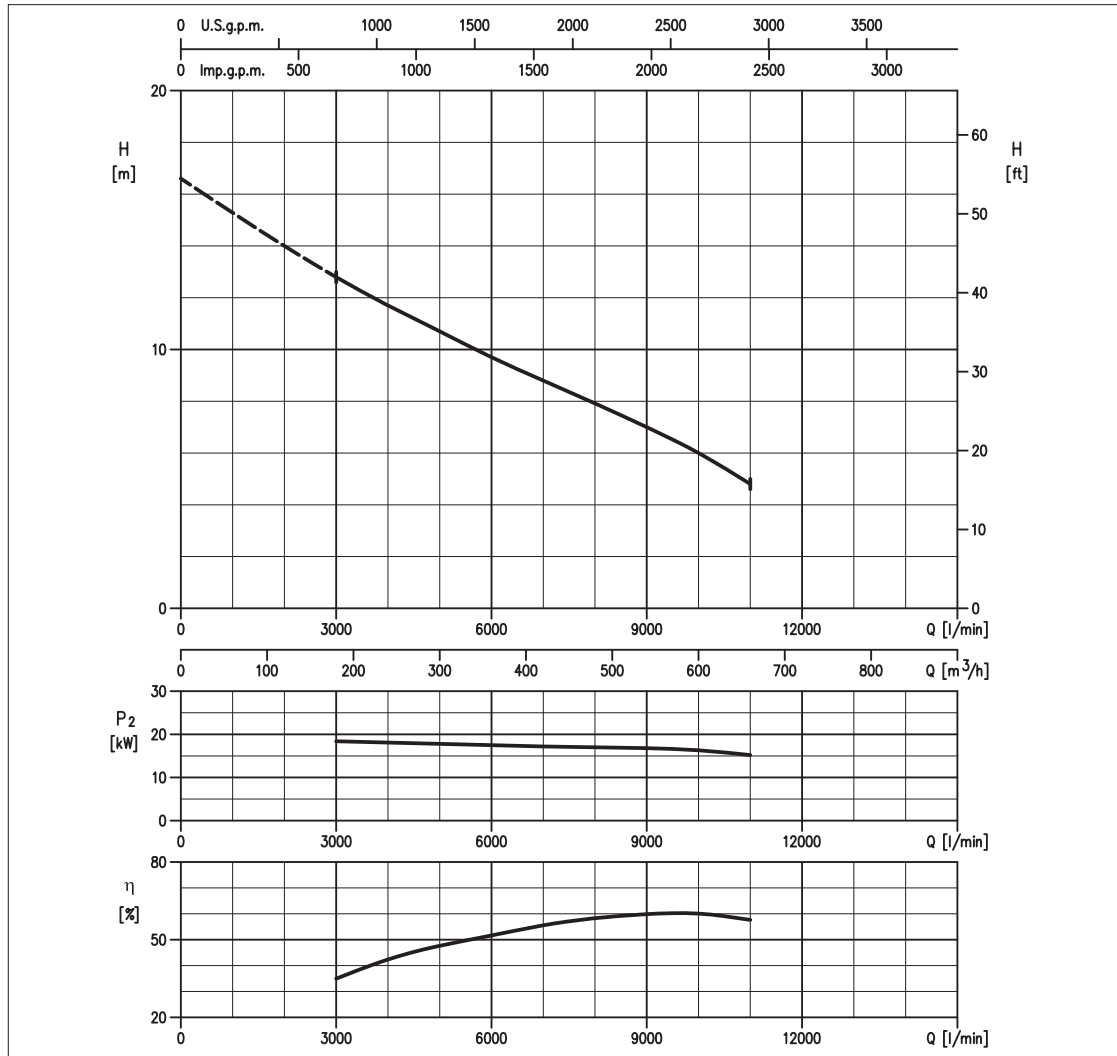
# 300DL518.5



## GIRANTE ANTI-INTASAMENTO SEMIAPERTA NON CLOG SEMI OPEN IMBOUCHABLE SEMI OUVERTE

S.C. 04/13 300DL518.5

### CURVE DI PRESTAZIONE • PERFORMANCE CURVES • COURBES DE PERFORMANCE



### TABELLA PRESTAZIONI • PERFORMANCE TABLE • TABLEAU DE PERFORMANCES

Modello Model Modèle	P <sub>2</sub>		Q = Portata / Flow rate / Débit										
	[HP]	[kW]	l/min 3000 m³/h 180	4000 240	5000 300	6000 360	7000 420	8000 480	9000 540	10000 600	11000 660	12000 720	13000 780
300DL518.5	20	18.5	12,8	11,7	10,7	9,7	8,8	7,9	7,0	6,0	4,8	-	-

H = Prevalenza / Head / Hauteur manométrique totale [m]

### IDRAULICA • HYDRAULIC • HYDRAULIQUE

Girante Impeller Roue	<b>GIRANTE ANTI-INTASAMENTO SEMIAPERTA NON CLOG SEMI OPEN IMBOUCHABLE SEMI OUVERTE</b>
Mandata Flanges Brides	<b>DN 300 mm</b>
Massimo diametro passaggi liberi Maximum solid diameter Passage libre maximum	<b>DN 88 mm corpi solidi DN 600 mm corpi fibrosi</b>
Temperatura massima del liquido Maximum liquid temperature Température maximale du liquide	<b>40°C</b>
Doppia tenuta meccanica Double mechanical seal Double garniture mécanique	<b>Cer/Carb/NBR SiC/SiC/NBR</b>

### TIPO POMPA • PUMP TYPE • TYPE DE POMPE

Peso Weight Poids	<b>440 kg</b>	Costruzione Construction Construction	<b>GHISA CAST IRON FONTE</b>
-------------------------	---------------	---	--------------------------------------

### MOTORE • MOTOR • MOTEUR

Tensione Power Tension	<b>400 - 415V ±10%, 50 Hz Y/Δ</b>	Cavo Cable Câble	<b>10 m</b>
Avviamento ora Starts per hour Nombre de démarrages par heure	<b>6</b>	P <sub>2</sub>	<b>18.5 kW</b>
Classe di isolamento Insulation class Classe d'isolation	<b>F</b>	Corrente di avviamento Start Current Ampérage au démarrage	<b>238 A    248 A</b>
Grado di protezione Protection degree Indice de protection	<b>IP 68</b>	Corrente 100% Current 100% Ampérage 100%	<b>35 A    34 A</b>
		Velocità di rotazione (rpm) Rotation speed (rpm) Vitesse de rotation (rpm)	<b>1450</b>

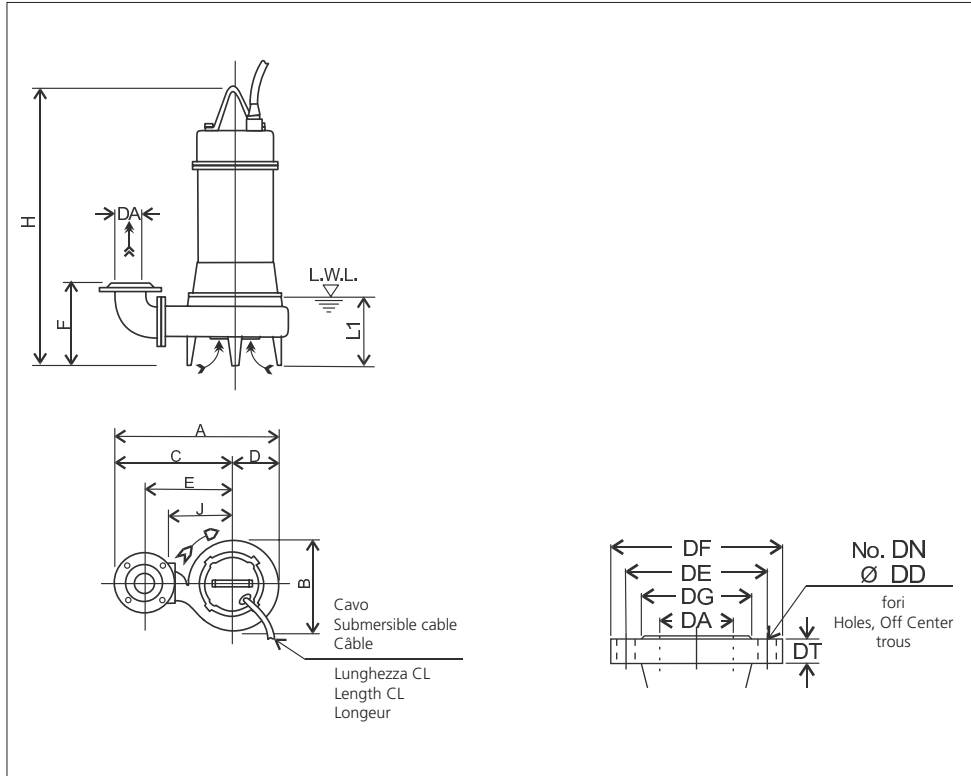


**EBARA**

**300DL518.5**



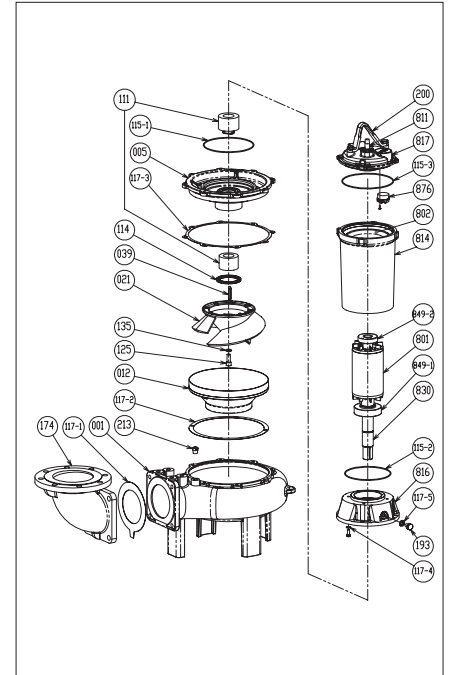
**DIMENSIONI • DIMENSIONS • DIMENSIONS**



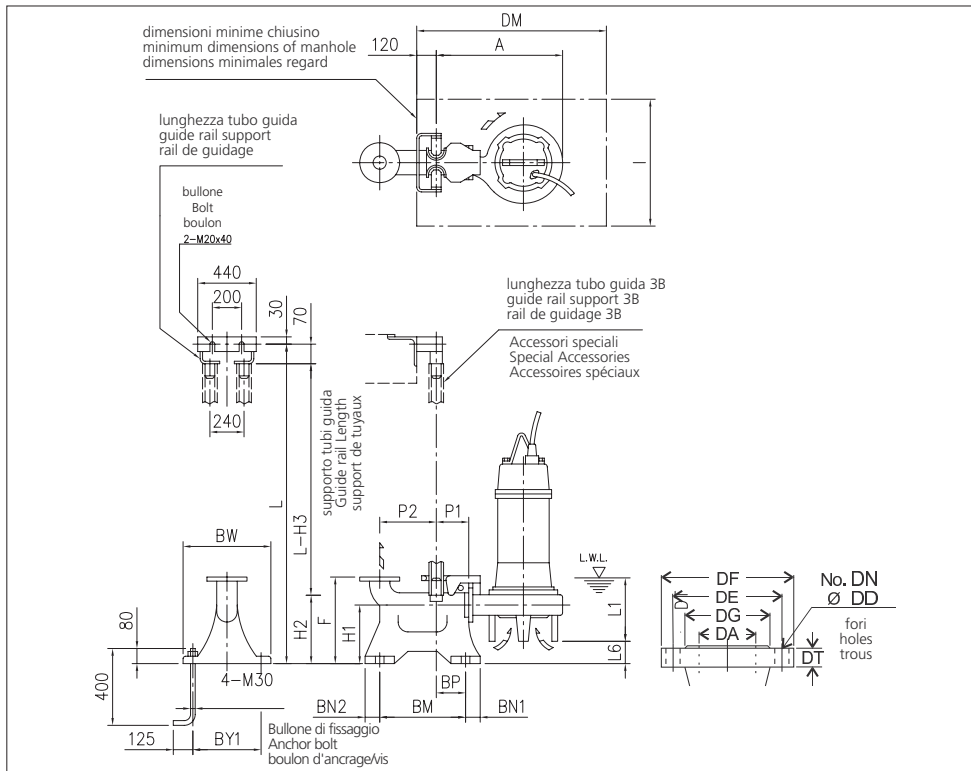
**TABELLA DIMENSIONI • DIMENSIONS TABLE • TABLEAU DE DIMENSIONS**

DA	Modello Model Modèle	[kW]	A	B	C	D	E	F	H	J	L1 (*)	E1	Peso Weight Poids [kg]
300	300DL518.5	18.5	1135	618	818	317	595	668	1131	440	450	10	440

**RICAMBI • REPLACEMENT PARTS • PIÈCES DE RECHANGE**



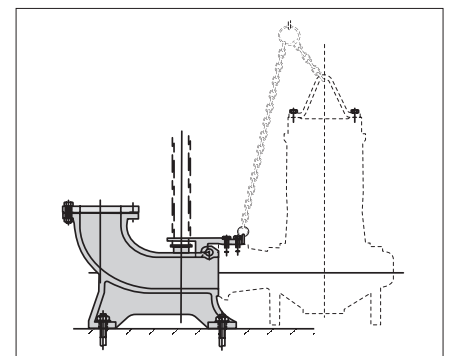
001	Corpo pompa - Pump casing - Corps de la pompe
012	Corpo aspirazione - Suction cover - Volute
021	Girante - Impeller - Roue
111	Tenuta meccanica - Mechanical seal Garniture mécanique
117-5	Guarnizione - Gasket - Joint
193	Tappo - Plug - Bouchon
849-1	Cuscinetto - Bearing - Coussinet
849-2	Cuscinetto - Bearing - Coussinet



**TABELLA DIMENSIONI QDC • QDC DIMENSIONS TABLE • TABLEAU DE DIMENSIONS QDC**

DA	Modello Model Modèle	[kW]	A	P1	P2	F	H1	H2	H3	L1 (*)	L6	BN1	BN2	BM	BP	BY1	BW	DM	I	QDC Mod. [kg]	
300	300DL518.5	18.5	952	195	465	800	430	550	650	450	112	70	70	680	215	580	640	1200	900	LL300	200

**MODELLO KIT SCIVOLO DISCESA (QDC)  
QDC MODEL  
MODÈLE KIT PIED D'ASSISE (QDC)  
LL300**





# EBARA

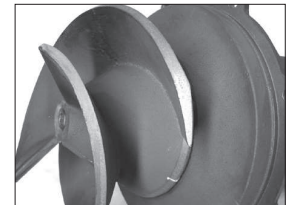
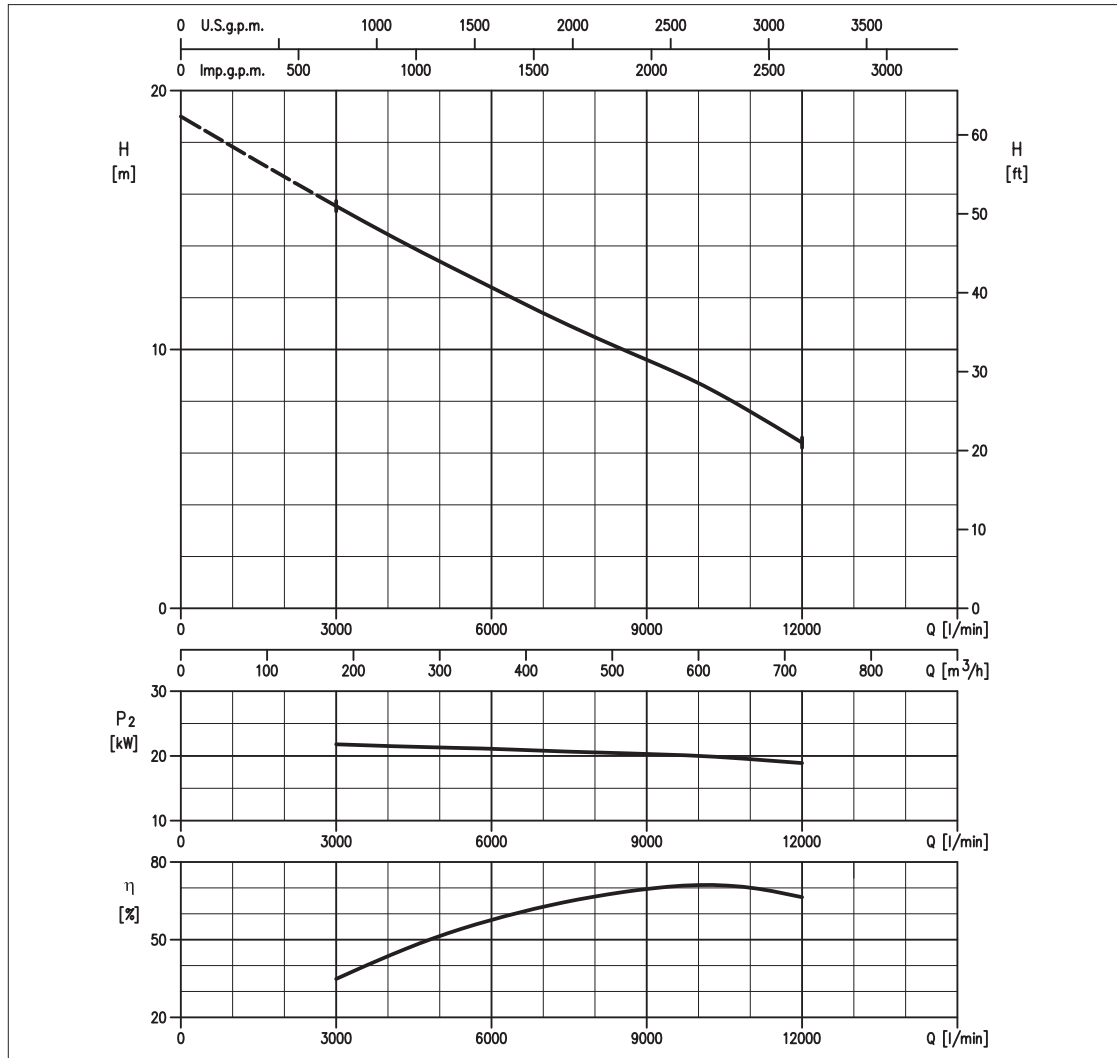
# 300DL522



## GIRANTE ANTI-INTASAMENTO SEMIAPERTA NON CLOG SEMI OPEN IMBOUCHABLE SEMI OUVERTE

S.C. 04/13 300DL522

### CURVE DI PRESTAZIONE • PERFORMANCE CURVES • COURBES DE PERFORMANCE



### TABELLA PRESTAZIONI • PERFORMANCE TABLE • TABLEAU DE PERFORMANCES

Modello Model Modèle	P <sub>2</sub>		Q = Portata / Flow rate / Débit										
	[HP]	[kW]	l/min 3000 m <sup>3</sup> /h 180	4000 240	5000 300	6000 360	7000 420	8000 480	9000 540	10000 600	11000 660	12000 720	13000 780
300DL522	30	22	15,5	14,4	13,4	12,4	11,4	10,5	9,6	8,7	7,6	6,4	-

H = Prevalenza / Head / Hauteur manométrique totale [m]

### IDRAULICA • HYDRAULIC • HYDRAULIQUE

Girante Impeller Roue	<b>GIRANTE ANTI-INTASAMENTO SEMIAPERTA NON CLOG SEMI OPEN IMBOUCHABLE SEMI OUVERTE</b>
Mandata Flanges Brides	<b>DN 300 mm</b>
Massimo diametro passaggi liberi Maximum solid diameter Passage libre maximum	<b>DN 88 mm corpi solidi DN 600 mm corpi fibrosi</b>
Temperatura massima del liquido Maximum liquid temperature Température maximale du liquide	<b>40°C</b>
Doppia tenuta meccanica Double mechanical seal Double garniture mécanique	<b>Cer/Carb/NBR SiC/SiC/NBR</b>

### TIPO POMPA • PUMP TYPE • TYPE DE POMPE

Peso Weight Poids	<b>465 kg</b>	Costruzione Construction Construction	<b>GHISA CAST IRON FONTE</b>
-------------------------	---------------	---	--------------------------------------

### MOTORE • MOTOR • MOTEUR

Tensione Power Tension	<b>400 - 415V ±10%, 50 Hz Y/Δ</b>	Cavo Cable Câble	<b>10 m</b>
Avviamento ora Starts per hour Nombre de démarrages par heure	<b>6</b>	P <sub>2</sub>	<b>22 kW</b>
Classe di isolamento Insulation class Classe d'isolation	<b>F</b>	Corrente di avviamento Start Current Ampérage au démarrage	<b>265 A    265 A</b>
Grado di protezione Protection degree Indice de protection	<b>IP 68</b>	Corrente 100% Current 100% Ampérage 100%	<b>42 A    40 A</b>
		Velocità di rotazione (rpm) Rotation speed (rpm) Vitesse de rotation (rpm)	<b>1450</b>

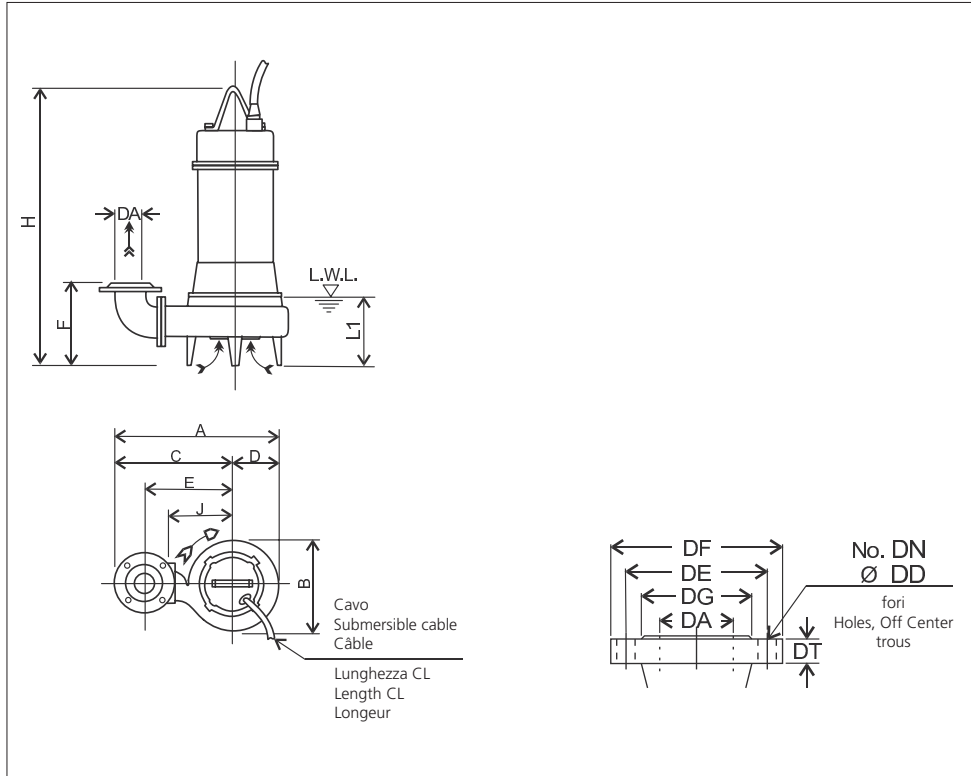


**EBARA**

**300DL522**



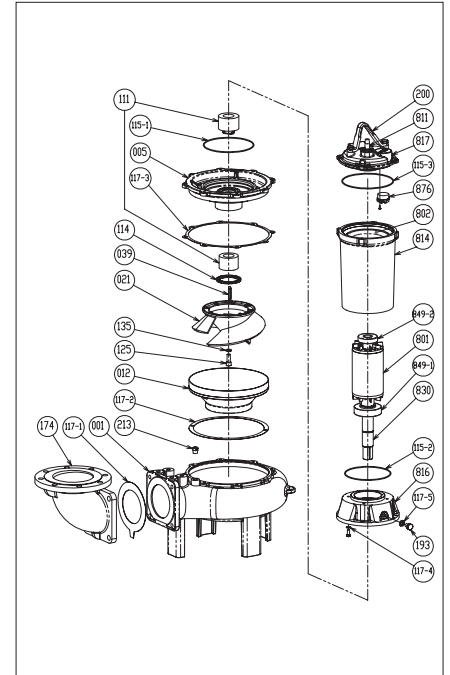
**DIMENSIONI • DIMENSIONS • DIMENSIONS**



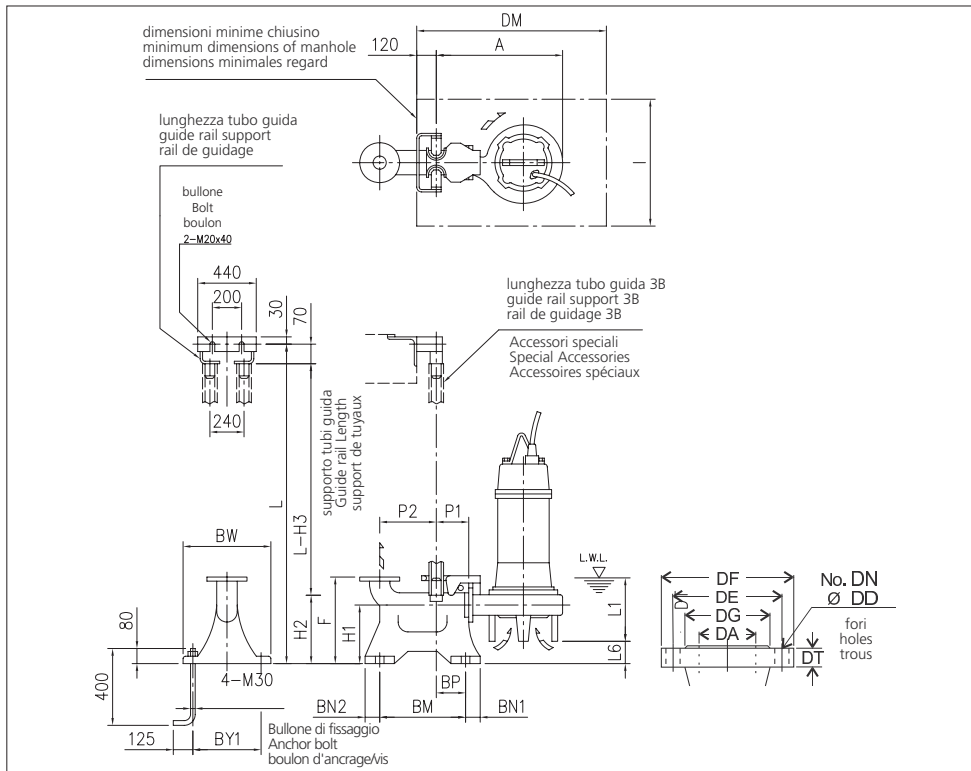
**TABELLA DIMENSIONI • DIMENSIONS TABLE • TABLEAU DE DIMENSIONS**

DA	Modello Model Modèle	[kW]	A	B	C	D	E	F	H	J	L1 (*)	E1	Peso Weight Poids [kg]
300	300DL522	22	1135	618	818	317	595	668	1131	440	450	10	465

**RICAMBI • REPLACEMENT PARTS • PIÈCES DE RECHANGE**



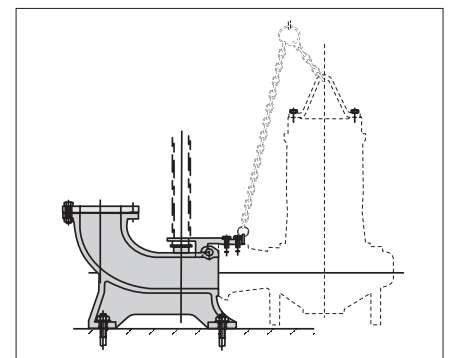
001	Corpo pompa - Pump casing - Corps de la pompe
012	Corpo aspirazione - Suction cover - Volute
021	Girante - Impeller - Roue
111	Tenuta meccanica - Mechanical seal Garniture mécanique
117-5	Guarnizione - Gasket - Joint
193	Tappo - Plug - Bouchon
849-1	Cuscinetto - Bearing - Coussinet
849-2	Cuscinetto - Bearing - Coussinet



**TABELLA DIMENSIONI QDC • QDC DIMENSIONS TABLE • TABLEAU DE DIMENSIONS QDC**

DA	Modello Model Modèle	[kW]	A	P1	P2	F	H1	H2	H3	L1 (*)	L6	BN1	BN2	BM	BP	BY1	BW	DM	I	QDC Mod. [kg]	
300	300DL522	22	952	195	465	800	430	550	650	450	112	70	70	680	215	580	640	1200	900	LL300	200

**MODELLO KIT SCIVOLO DISCESA (QDC)  
QDC MODEL  
MODÈLE KIT PIED D'ASSISE (QDC)  
LL300**







# EBARA

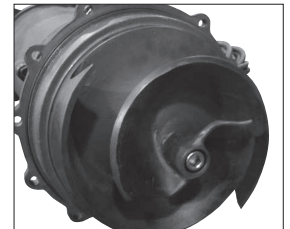
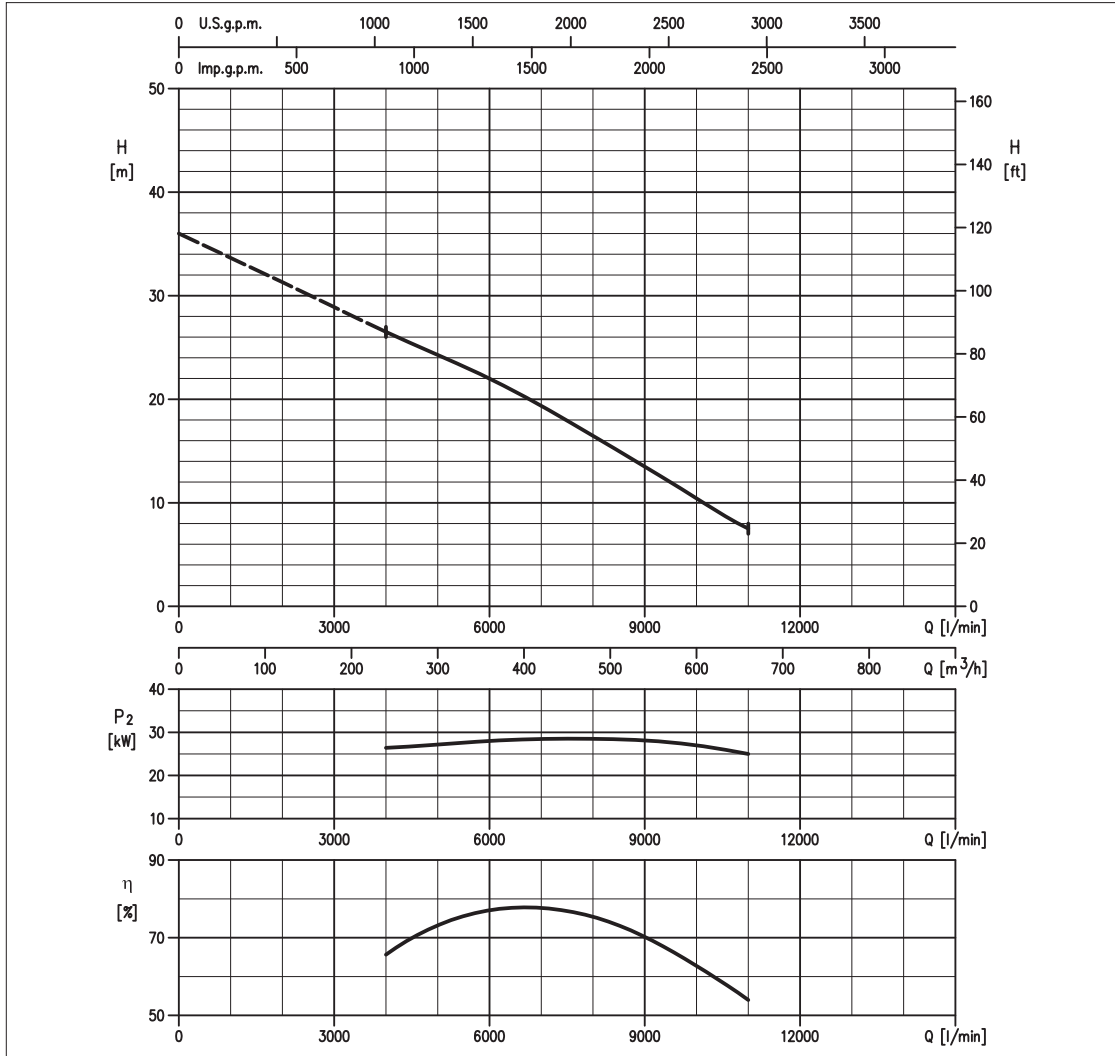
# 300DL530



## GIRANTE ANTI-INTASAMENTO SEMIAPERTA NON CLOG SEMI OPEN IMBOUCHABLE SEMI OUVERTE

S.C. 04/13 300DL530

### CURVE DI PRESTAZIONE • PERFORMANCE CURVES • COURBES DE PERFORMANCE



### TABELLA PRESTAZIONI • PERFORMANCE TABLE • TABLEAU DE PERFORMANCES

Modello Model Modèle	P <sub>2</sub>		Q = Portata / Flow rate / Débit										
	[HP]	[kW]	l/min 3000 m <sup>3</sup> /h 180	4000 240	5000 300	6000 360	7000 420	8000 480	9000 540	10000 600	11000 660	12000 720	13000 780
300DL530	40	30	-	26,5	24,4	22,0	19,3	16,3	13,1	10,0	7,5	-	-

H = Prevalenza / Head / Hauteur manométrique totale [m]

### IDRAULICA • HYDRAULIC • HYDRAULIQUE

Girante Impeller Roue	<b>GIRANTE ANTI-INTASAMENTO SEMIAPERTA NON CLOG SEMI OPEN IMBOUCHABLE SEMI OUVERTE</b>
Mandata Flanges Brides	<b>DN 300 mm</b>
Massimo diametro passaggi liberi Maximum solid diameter Passage libre maximum	<b>DN 76 mm corpi solidi DN 600 mm corpi fibrosi</b>
Temperatura massima del liquido Maximum liquid temperature Température maximale du liquide	<b>40°C</b>
Doppia tenuta meccanica Double mechanical seal Double garniture mécanique	<b>Cer/Carb/NBR SiC/SiC/NBR</b>

### TIPO POMPA • PUMP TYPE • TYPE DE POMPE

Peso Weight Poids	<b>458 kg</b>	Costruzione Construction Construction	<b>GHISA CAST IRON FONTE</b>
-------------------------	---------------	---	--------------------------------------

### MOTORE • MOTOR • MOTEUR

Tensione Power Tension	<b>380 - 415V ±10%, 50 Hz Y/Δ</b>	Cavo Cable Câble	<b>10 m</b>
Avviamento ora Starts per hour Nombre de démarrages par heure	<b>6</b>	P <sub>2</sub>	<b>30 kW</b>
Classe di isolamento Insulation class Classe d'isolation	<b>F</b>	Voltaggio	<b>380 V 400 V 415 V</b>
Grado di protezione Protection degree Indice de protection	<b>IP 68</b>	Corrente di avviamento Start Current Ampérage au démarrage	<b>356,5 A 377,4 A 393,2 A</b>
		Corrente 100% Current 100% Ampérage 100%	<b>59 A 58 A 58,5 A</b>
		Velocità di rotazione (rpm) Rotation speed (rpm) Vitesse de rotation (rpm)	<b>1450</b>

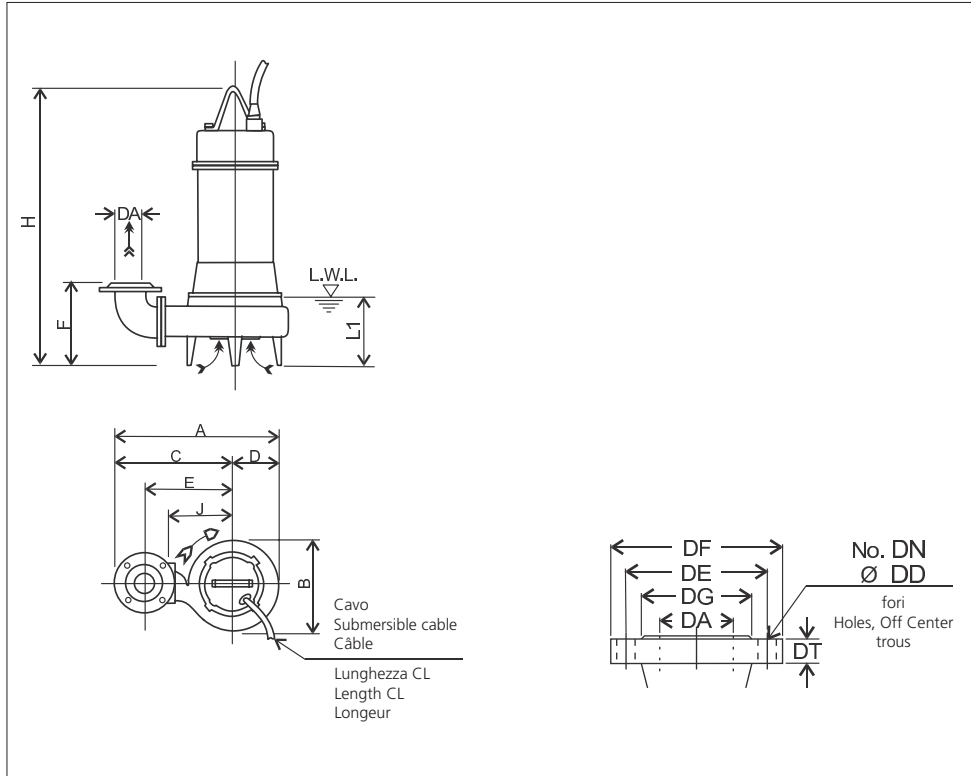


**EBARA**

**300DL530**



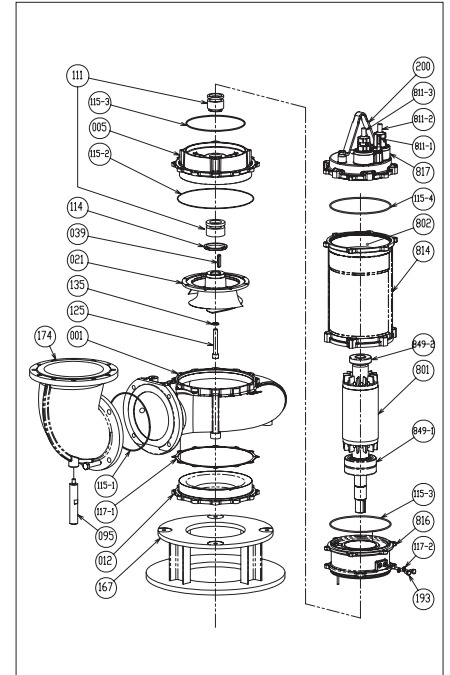
**DIMENSIONI • DIMENSIONS • DIMENSIONS**



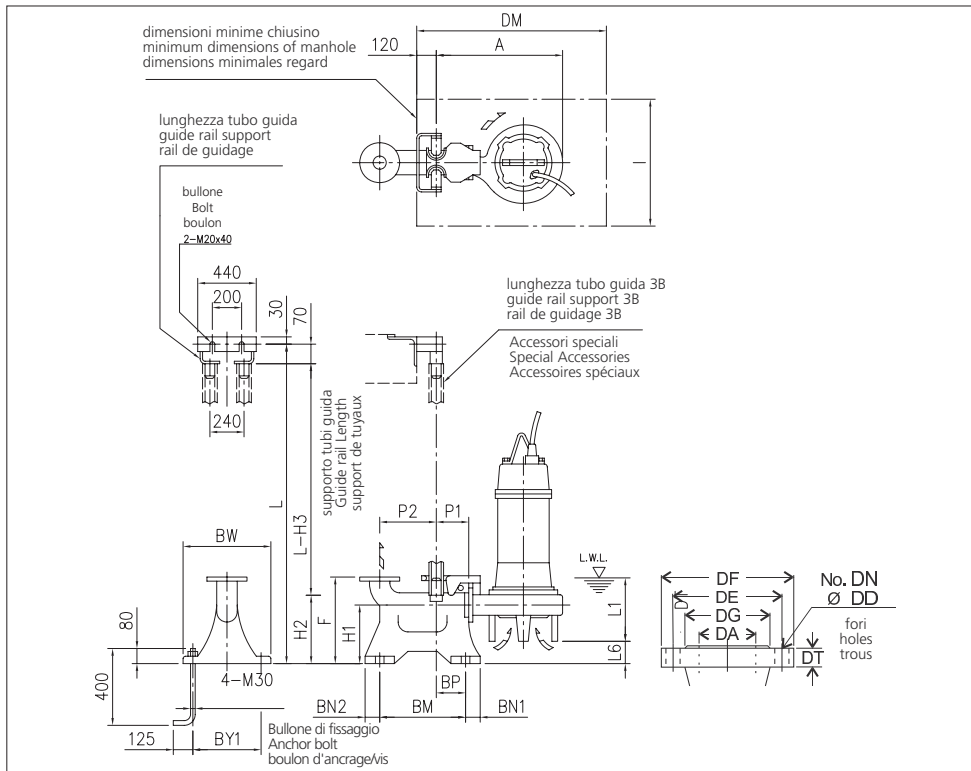
**TABELLA DIMENSIONI • DIMENSIONS TABLE • TABLEAU DE DIMENSIONS**

DA	Modello Model Modèle	[kW]	A	B	C	D	E	F	H	J	L1 (*)	E1	Peso Weight Poids [kg]
300	300DL530	30	1172	660	838	335	615	726	1336	460	538	10	458

**RICAMBI • REPLACEMENT PARTS • PIÈCES DE RECHANGE**



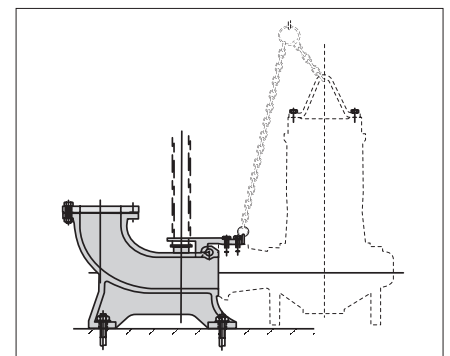
001	Corpo pompa - Pump casing - Corps de la pompe
012	Corpo aspirazione - Suction cover - Volute
021	Girante - Impeller - Roue
111	Tenuta meccanica - Mechanical seal Garniture mécanique
117-2	Guarnizione - Gasket - Joint
193	Tappo - Plug - Bouchon
849-1	Cuscinetto - Bearing - Coussinet
849-2	Cuscinetto - Bearing - Coussinet



**TABELLA DIMENSIONI QDC • QDC DIMENSIONS TABLE • TABLEAU DE DIMENSIONS QDC**

DA	Modello Model Modèle	[kW]	A	P1	P2	F	H1	H2	H3	L1 (*)	L6	BN1	BN2	BM	BP	BY1	BW	DM	I	QDC Mod. [kg]	
300	300DL530	30	990	195	465	970	430	550	650	292	300	70	70	680	215	580	640	1200	900	LL300	200

**MODELLO KIT SCIVOLO DISCESA (QDC)  
QDC MODEL  
MODÈLE KIT PIED D'ASSISE (QDC)  
LL300**





# EBARA

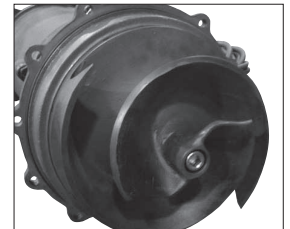
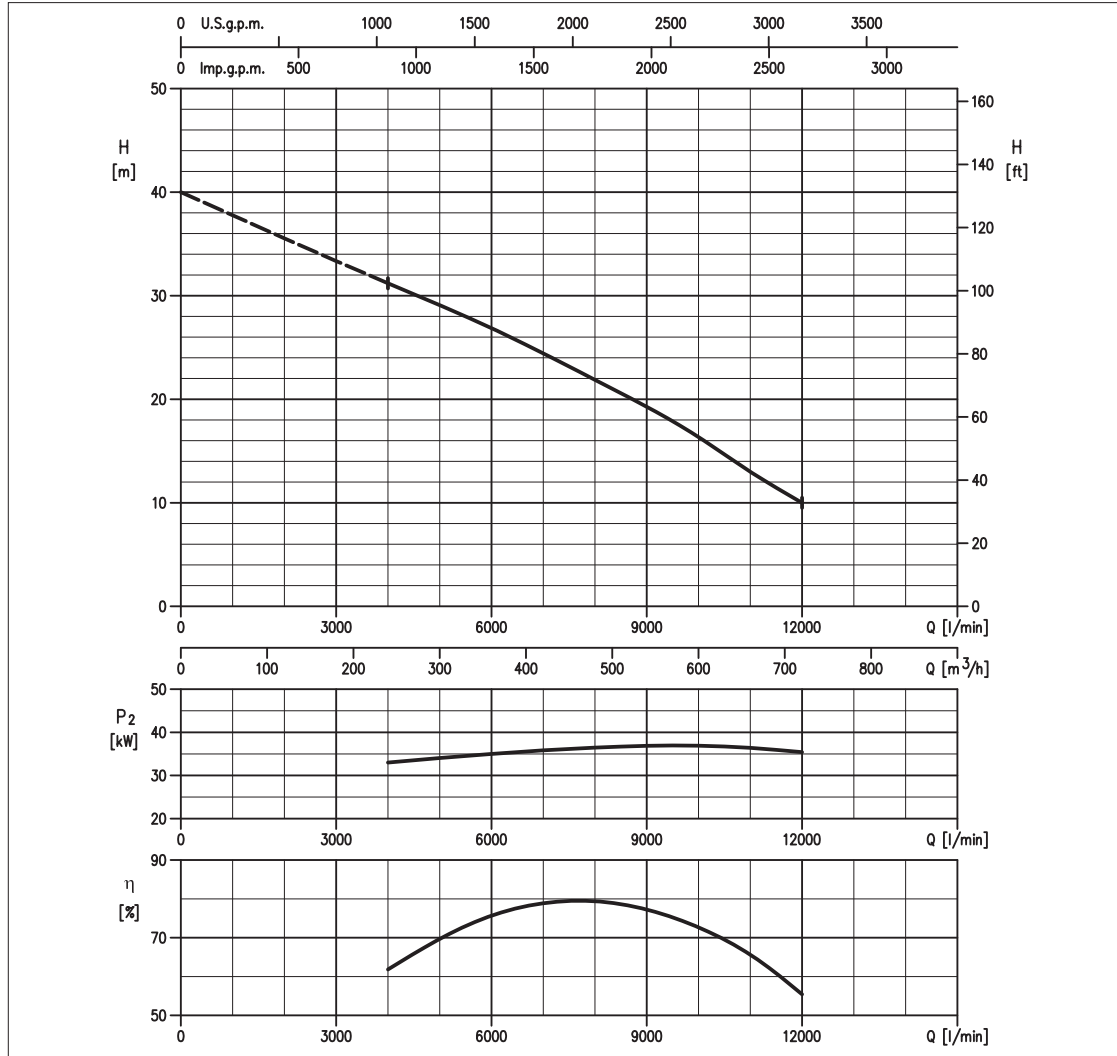
# 300DL537



## GIRANTE ANTI-INTASAMENTO SEMIAPERTA NON CLOG SEMI OPEN IMBOUCHABLE SEMI OUVERTE

S.C. 04/13 300DL537

### CURVE DI PRESTAZIONE • PERFORMANCE CURVES • COURBES DE PERFORMANCE



### TABELLA PRESTAZIONI • PERFORMANCE TABLE • TABLEAU DE PERFORMANCES

Modello Model Modèle	P <sub>2</sub>		Q = Portata / Flow rate / Débit										
	[HP]	[kW]	l/min 3000 m <sup>3</sup> /h 180	4000 240	5000 300	6000 360	7000 420	8000 480	9000 540	10000 600	11000 660	12000 720	13000 780
300DL537	50	37	-	31,2	29,2	27,0	24,8	22,4	19,6	16,4	13,0	10,0	-

H = Prevalenza / Head / Hauteur manométrique totale [m]

### IDRAULICA • HYDRAULIC • HYDRAULIQUE

Girante Impeller Roue	<b>GIRANTE ANTI-INTASAMENTO SEMIAPERTA NON CLOG SEMI OPEN IMBOUCHABLE SEMI OUVERTE</b>
Mandata Flanges Brides	<b>DN 300 mm</b>
Massimo diametro passaggi liberi Maximum solid diameter Passage libre maximum	<b>DN 76 mm corpi solidi DN 600 mm corpi fibrosi</b>
Temperatura massima del liquido Maximum liquid temperature Température maximale du liquide	<b>40°C</b>
Doppia tenuta meccanica Double mechanical seal Double garniture mécanique	<b>Cer/Carb/NBR SiC/SiC/NBR</b>

### TIPO POMPA • PUMP TYPE • TYPE DE POMPE

Peso Weight Poids	<b>522 kg</b>	Costruzione Construction Construction	<b>GHISA CAST IRON FONTE</b>
-------------------------	---------------	---	--------------------------------------

### MOTORE • MOTOR • MOTEUR

Tensione Power Tension	<b>380 - 415V ±10%, 50 Hz Y/Δ</b>	Cavo Cable Câble	<b>10 m</b>
Avviamento ora Starts per hour Nombre de démarrages par heure	<b>6</b>	P <sub>2</sub>	<b>37 kW</b>
Classe di isolamento Insulation class Classe d'isolation	<b>F</b>	Voltaggio	<b>380 V 400 V 415 V</b>
Grado di protezione Protection degree Indice de protection	<b>IP 68</b>	Corrente di avviamento Start Current Ampérage au démarrage	<b>390,7 A 413,9 A 431,3 A</b>
		Corrente 100% Current 100% Ampérage 100%	<b>72,5 A 72,5 A 73,5 A</b>
		Velocità di rotazione (rpm) Rotation speed (rpm) Vitesse de rotation (rpm)	<b>1450</b>

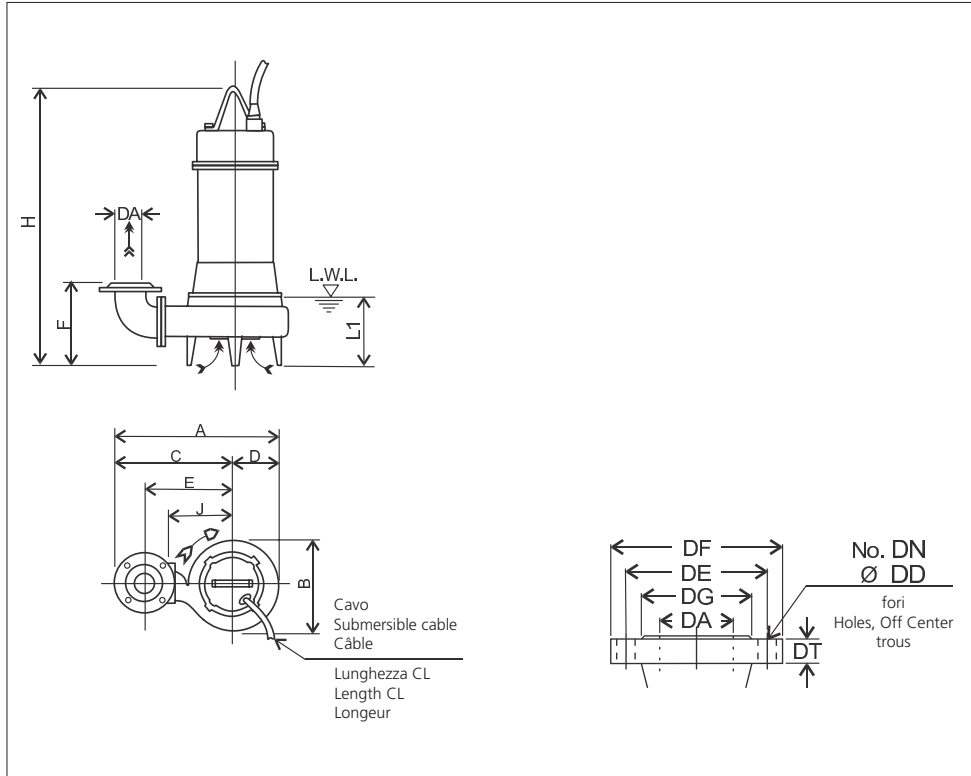


**EBARA**

**300DL537**



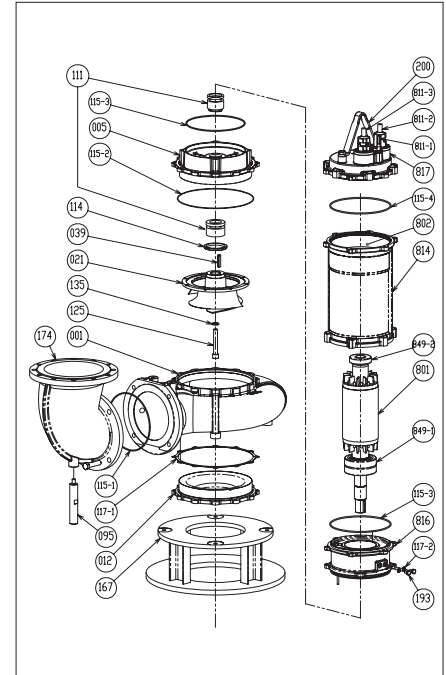
**DIMENSIONI • DIMENSIONS • DIMENSIONS**



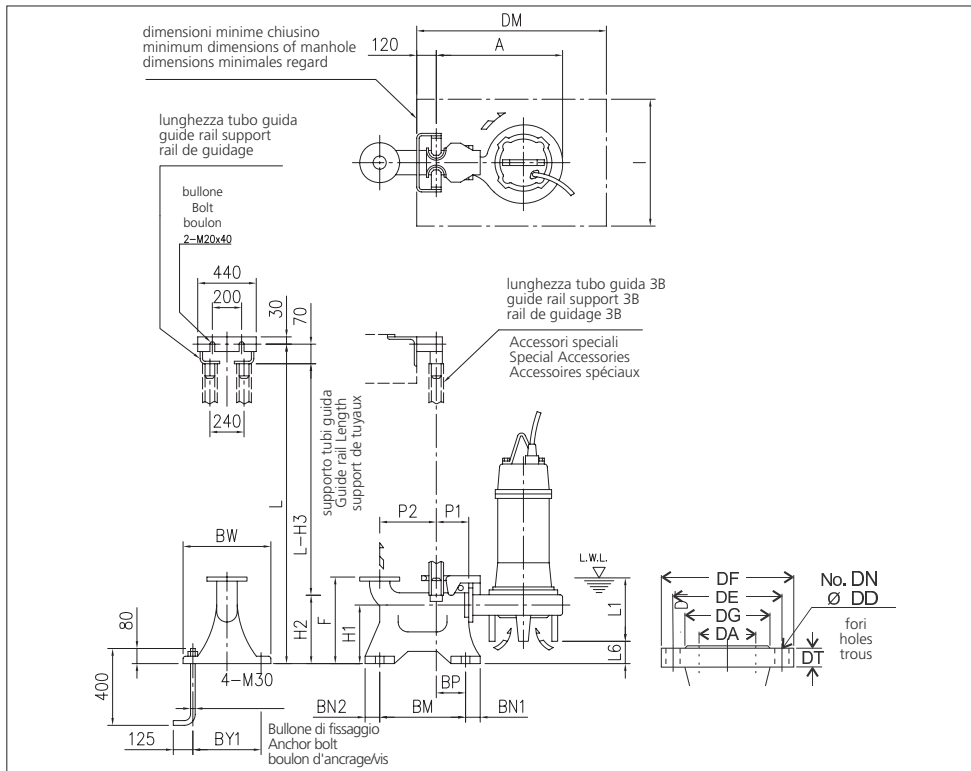
**TABELLA DIMENSIONI • DIMENSIONS TABLE • TABLEAU DE DIMENSIONS**

DA	Modello Model Modèle	[kW]	A	B	C	D	E	F	H	J	L1 (*)	E1	Peso Weight Poids [kg]
300	300DL537	37	1172	660	838	335	615	726	1475	460	565	10	522

**RICAMBI • REPLACEMENT PARTS • PIÈCES DE RECHANGE**



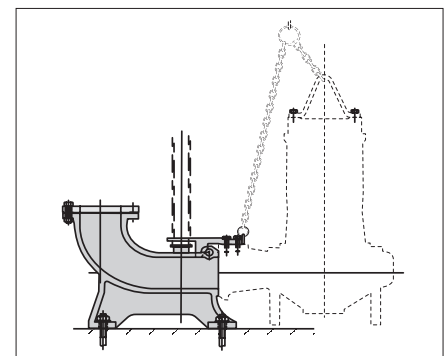
001	Corpo pompa - Pump casing - Corps de la pompe
012	Corpo aspirazione - Suction cover - Volute
021	Girante - Impeller - Roue
111	Tenuta meccanica - Mechanical seal Garniture mécanique
117-2	Guarnizione - Gasket - Joint
193	Tappo - Plug - Bouchon
849-1	Cuscinetto - Bearing - Coussinet
849-2	Cuscinetto - Bearing - Coussinet



**TABELLA DIMENSIONI QDC • QDC DIMENSIONS TABLE • TABLEAU DE DIMENSIONS QDC**

DA	Modello Model Modèle	[kW]	A	P1	P2	F	H1	H2	H3	L1 (*)	L6	BN1	BN2	BM	BP	BY1	BW	DM	I	QDC Mod. [kg]	
300	300DL537	37	990	195	465	970	430	550	650	319	300	70	70	680	215	580	640	1200	900	LL300	200

**MODELLO KIT SCIVOLO DISCESA (QDC)  
QDC MODEL  
MODÈLE KIT PIED D'ASSISE (QDC)  
LL300**





# EBARA

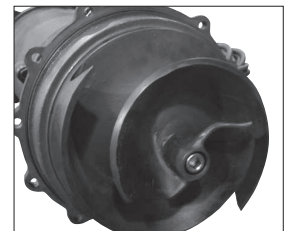
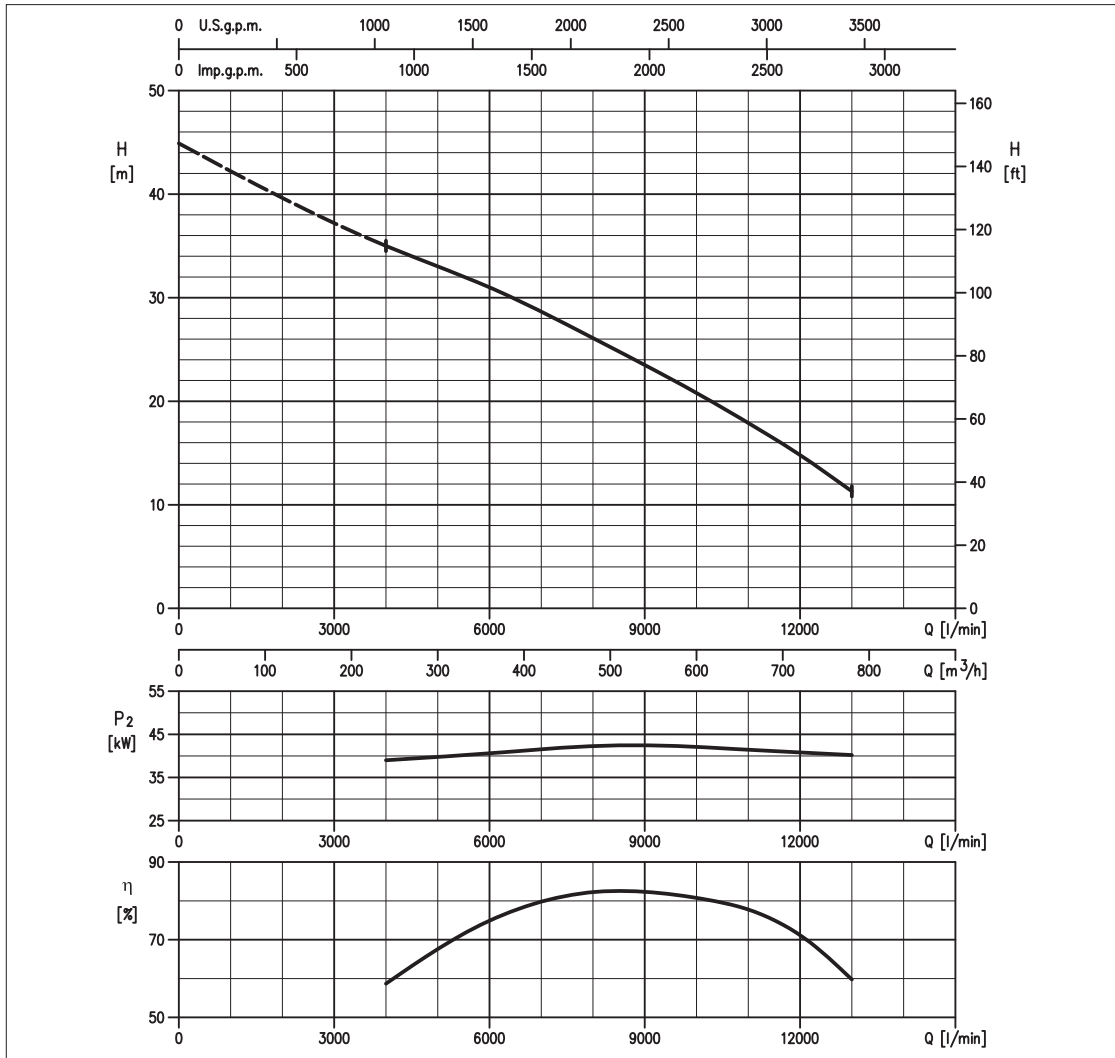
# 300DL545



## GIRANTE ANTI-INTASAMENTO SEMIAPERTA NON CLOG SEMI OPEN IMBOUCHABLE SEMI OUVERTE

S.C. 04/13 300DL545

### CURVE DI PRESTAZIONE • PERFORMANCE CURVES • COURBES DE PERFORMANCE



### TABELLA PRESTAZIONI • PERFORMANCE TABLE • TABLEAU DE PERFORMANCES

Modello Model Modèle	P <sub>2</sub>		Q = Portata / Flow rate / Débit										
	[HP]	[kW]	l/min 3000 m³/h 180	4000 240	5000 300	6000 360	7000 420	8000 480	9000 540	10000 600	11000 660	12000 720	13000 780
300DL545	60	45	-	35,0	33,1	31,0	28,6	26,1	23,5	20,8	17,9	14,8	11,3

H = Prevalenza / Head / Hauteur manométrique totale [m]

### IDRAULICA • HYDRAULIC • HYDRAULIQUE

Girante Impeller Roue	<b>GIRANTE ANTI-INTASAMENTO SEMIAPERTA NON CLOG SEMI OPEN IMBOUCHABLE SEMI OUVERTE</b>
Mandata Flanges Brides	<b>DN 300 mm</b>
Massimo diametro passaggi liberi Maximum solid diameter Passage libre maximum	<b>DN 76 mm corpi solidi DN 600 mm corpi fibrosi</b>
Temperatura massima del liquido Maximum liquid temperature Température maximale du liquide	<b>40°C</b>
Doppia tenuta meccanica Double mechanical seal Double garniture mécanique	<b>Cer/Carb/NBR SiC/SiC/NBR</b>

### TIPO POMPA • PUMP TYPE • TYPE DE POMPE

Peso Weight Poids	<b>540 kg</b>	Costruzione Construction Construction	<b>GHISA CAST IRON FONTE</b>
-------------------------	---------------	---	--------------------------------------

### MOTORE • MOTOR • MOTEUR

Tensione Power Tension	<b>380 - 415V ±10%, 50 Hz Y/Δ</b>	Cavo Cable Câble	<b>10 m</b>
Avviamento ora Starts per hour Nombre de démarrages par heure	<b>6</b>	P <sub>2</sub>	<b>45 kW</b>
Classe di isolamento Insulation class Classe d'isolation	<b>F</b>	Voltaggio	<b>380 V 400 V 415 V</b>
Grado di protezione Protection degree Indice de protection	<b>IP 68</b>	Corrente di avviamento Start Current Ampérage au démarrage	<b>497,8 A 527,4 A 549,7 A</b>
		Corrente 100% Current 100% Ampérage 100%	<b>88 A 87,5 A 88,5 A</b>
		Velocità di rotazione (rpm) Rotation speed (rpm) Vitesse de rotation (rpm)	<b>1450</b>

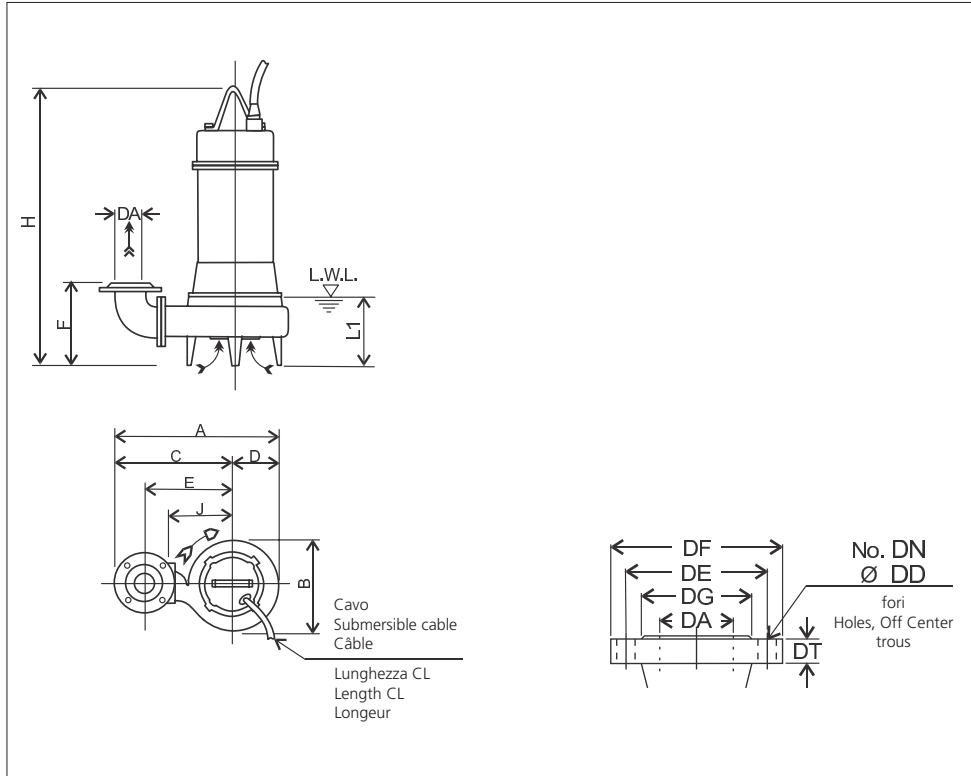


**EBARA**

**300DL545**



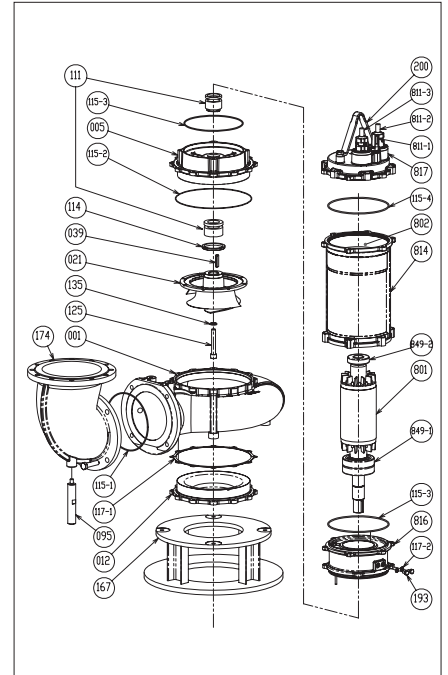
**DIMENSIONI • DIMENSIONS • DIMENSIONS**



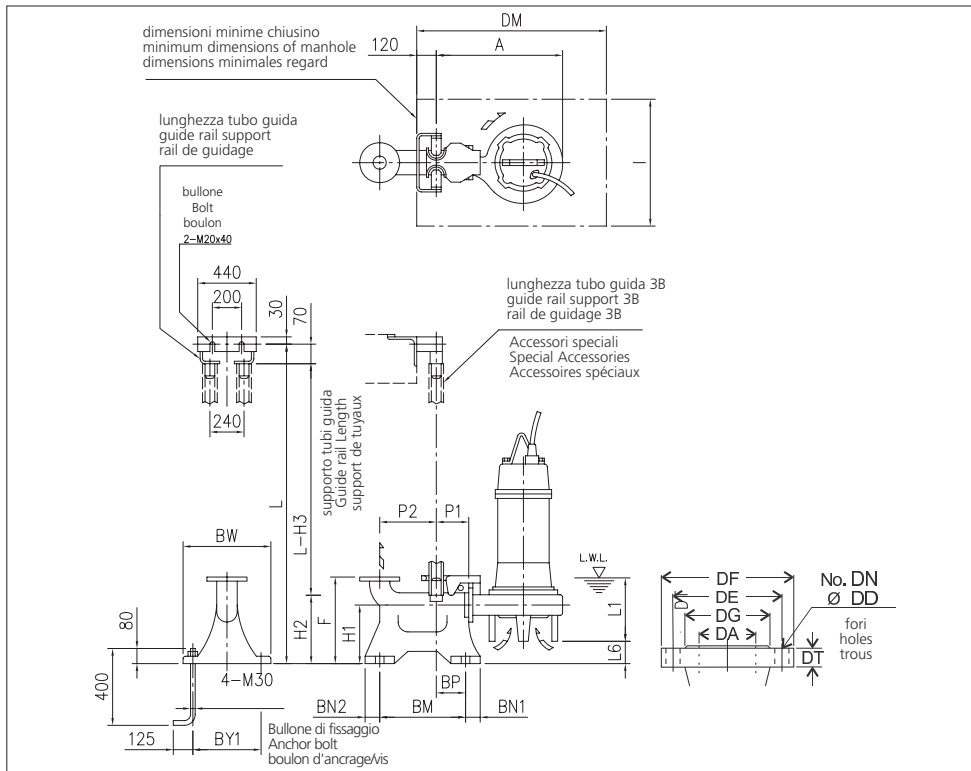
**TABELLA DIMENSIONI • DIMENSIONS TABLE • TABLEAU DE DIMENSIONS**

DA	Modello Model Modèle	[kW]	A	B	C	D	E	F	H	J	L1 (*)	E1	Peso Weight Poids [kg]
300	300DL545	45	1172	660	838	335	615	726	1475	460	565	10	540

**RICAMBI • REPLACEMENT PARTS • PIÈCES DE RECHANGE**



001	Corpo pompa - Pump casing - Corps de la pompe
012	Corpo aspirazione - Suction cover - Volute
021	Girante - Impeller - Roue
111	Tenuta meccanica - Mechanical seal Garniture mécanique
117-2	Guarnizione - Gasket - Joint
193	Tappo - Plug - Bouchon
849-1	Cuscinetto - Bearing - Coussinet
849-2	Cuscinetto - Bearing - Coussinet



**TABELLA DIMENSIONI QDC • QDC DIMENSIONS TABLE • TABLEAU DE DIMENSIONS QDC**

DA	Modello Model Modèle	[kW]	A	P1	P2	F	H1	H2	H3	L1 (*)	L6	BN1	BN2	BM	BP	BY1	BW	DM	I	QDC Mod. [kg]	
300	300DL545	45	990	195	465	970	430	550	650	319	300	70	70	680	215	580	640	1200	900	LL300	200

**MODELLO KIT SCIVOLO DISCESA (QDC)  
QDC MODEL  
MODÈLE KIT PIED D'ASSISE (QDC)  
LL300**

