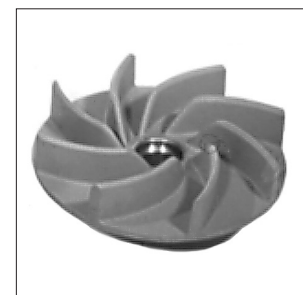
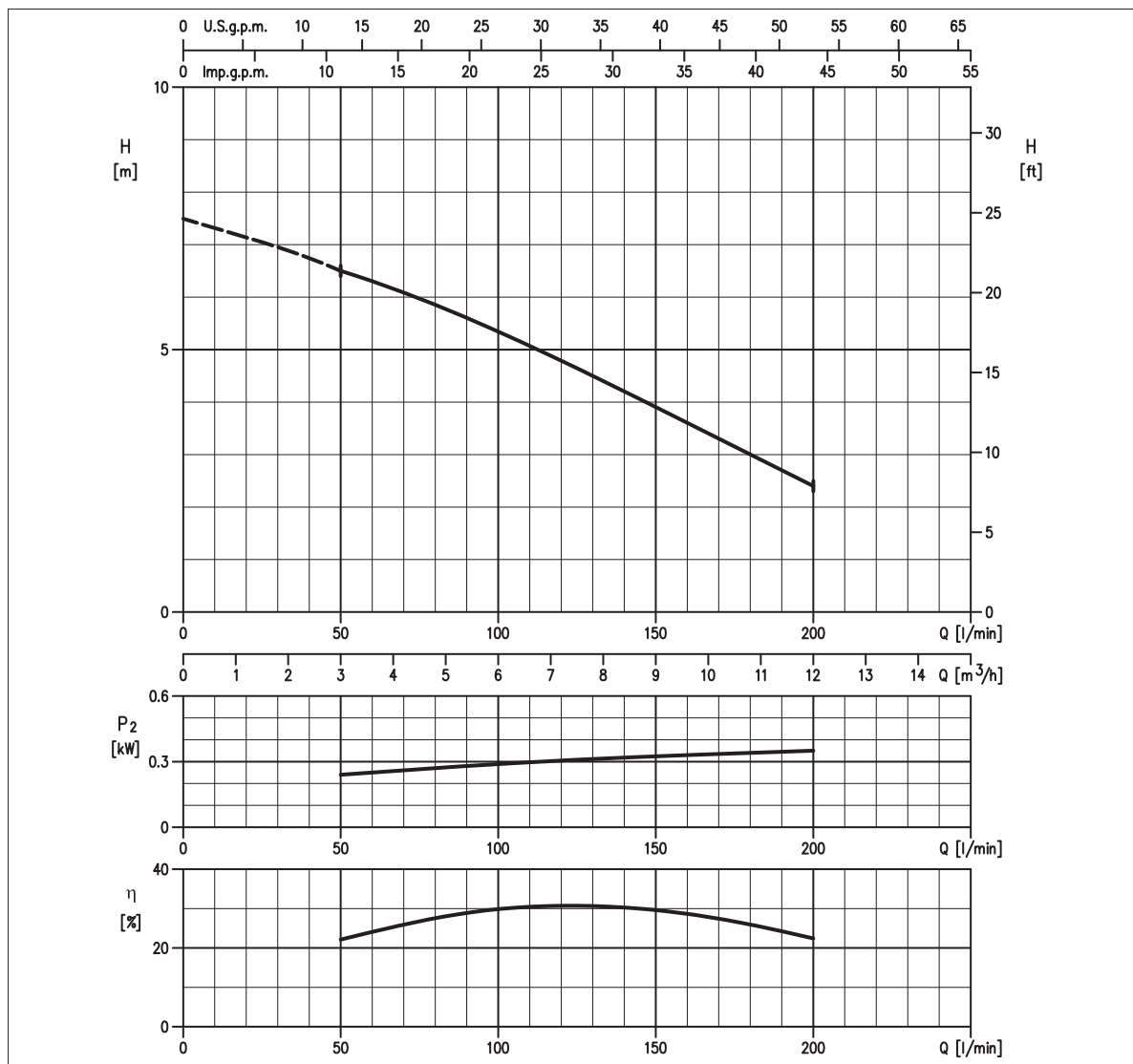


CURVE DI PRESTAZIONE • PERFORMANCE CURVES • COURBES DE PERFORMANCE

TABELLA PRESTAZIONI • PERFORMANCE TABLE • TABLEAU DE PERFORMANCES

Modello Model Modèle	P ₂		Q=Portata											
	[HP]	[kW]	l/min 50 m³/h 3	90 5	120 7	180 11	200 12	300 18	333 20	400 24	480 29	540 32	600 36	
32DMLVF50.5M (90)	1,5	0,5	6,5	5,6	4,7	3	2,4	-	-	-	-	-	-	

IDRAULICA • HYDRAULIC • HYDRAULIQUE

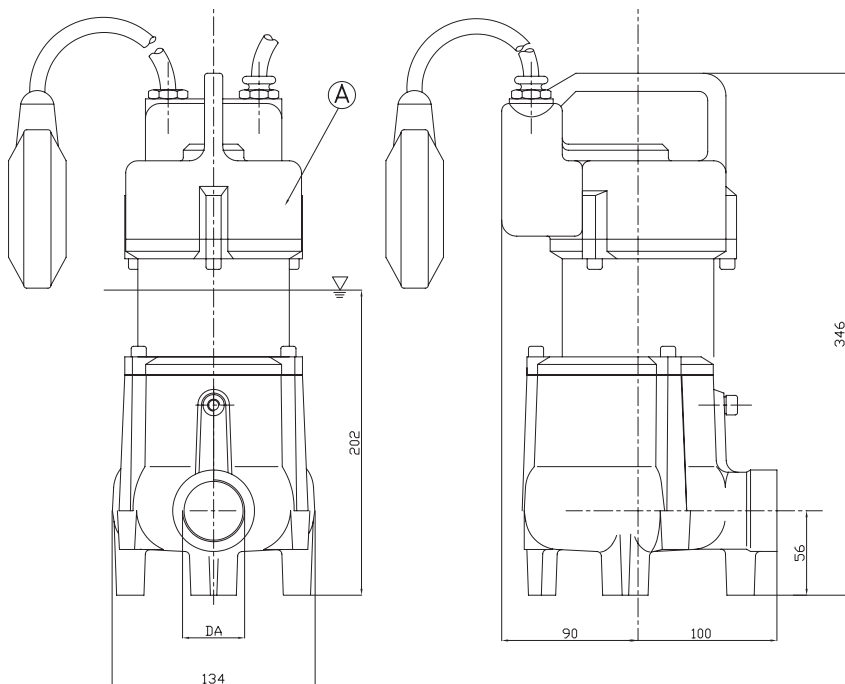
Girante Impeller Roue	GIRANTE VORTEX VORTEX IMPELLER ROUE VORTEX
Mandata Flanges Brides	DN 1" 1/4 g
Massimo diametro passaggi liberi Maximum solid diameter Passage libre maximum	30 mm
Temperatura massima del liquido Maximum liquid temperature Température maximale du liquide	40°C
Doppia tenuta meccanica Double mechanical seal Double garniture mécanique	Cer/Carb/NBR SiC/SiC/NBR


TIPO POMPA • PUMP TYPE • TYPE DE POMPE

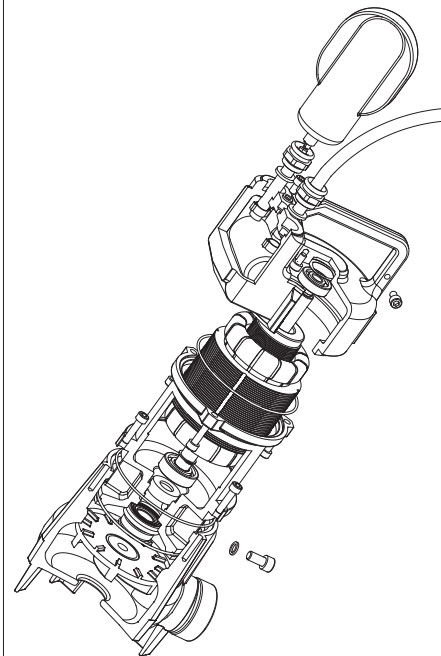
Peso Weight Poids	14 kg	Costruzione Construction Construction	GHISA CAST IRON FONTE
-------------------------	--------------	---	--------------------------------------

MOTORE • MOTOR • MOTEUR

Tensione Power Tension	230V ±10%, 50 Hz	Cavo Cable Câble	5 m
Avviamento ora Starts per hour Nombre de démarrages par huere	15	P ₂	0.5 kW
Classe di isolamento Insulation class Classe d'isolation	H	Corrente di avviamento Start Current Ampérage au démarrage	12,4 A
Grado di protezione Protection degree Indice de protection	IP 68	Corrente 100% Current 100% Ampérage 100%	4 A
		Velocità di rotazione (rpm) Rotation speed (rpm) Vitesse de rotation (rpm)	2850


DIMENSIONI • DIMENSIONS • DIMENSIONS
RICAMBI • REPLACEMENT PARTS • PIÈCES DE RECHANGE



 Livello minimo di sommersibilità
 Minum submersible level
 Niveau minimum d'immersion



KIT RIPARAZIONE ORDINARIA:
 O-ring, Gommini, Tenute meccaniche
 Paraolio, Rosette tappo olio
ORDINARY REPAIR KIT: O-ring,
 Glands, Mechanical seals, Lip seals, Oil
 plug washers
KIT DE RÉPARATION ORDINAIRE:
 Joint torique, Bouchon caoutchouc,
 Garniture mécanique, Joint à lèvres,
 Bouchon pour chambre à huile



KIT RIPARAZIONE COMPLETA:
 O-ring, Gommini, Tenute meccaniche,
 Paraolio, Rosette tappo olio, Anelli
 cromati, Cavo elettrico, Molla
 precarico, Cuscinetti, Anelli seeger
COMPLETE REPAIR KIT: O-ring,
 Glands, Mechanical seals, Lip seals, Oil
 plug washers, Chromate rings, Electric
 cable, Pre-loading spring, Bearings,
 Circlips
KIT REPARATION COMPLET:
 Joint torique, Bouchon caoutchouc,
 Garniture mécanique, Joint à lèvres,
 Bouchon pour chambre à huile, Joint
 chromé, Cable électrique, Ressort,
 Roulement, Circlips



Girante
 Impeller
 Roue

90 mm

TABELLA DIMENSIONI • DIMENSIONS TABLE • TABLEAU DE DIMENSIONS

DA	Modello • Model • Modèle	[kW]	Peso • Weight • Poids [kg]
1"1/4	32DMLVF50,5M (90)	0,5	14

**GIRANTE VORTEX
VORTEX IMPELLER
ROUE VORTEX**

CURVE DI PRESTAZIONE • PERFORMANCE CURVES • COURBES DE PERFORMANCE

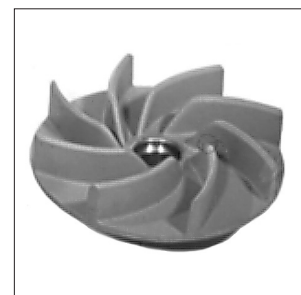
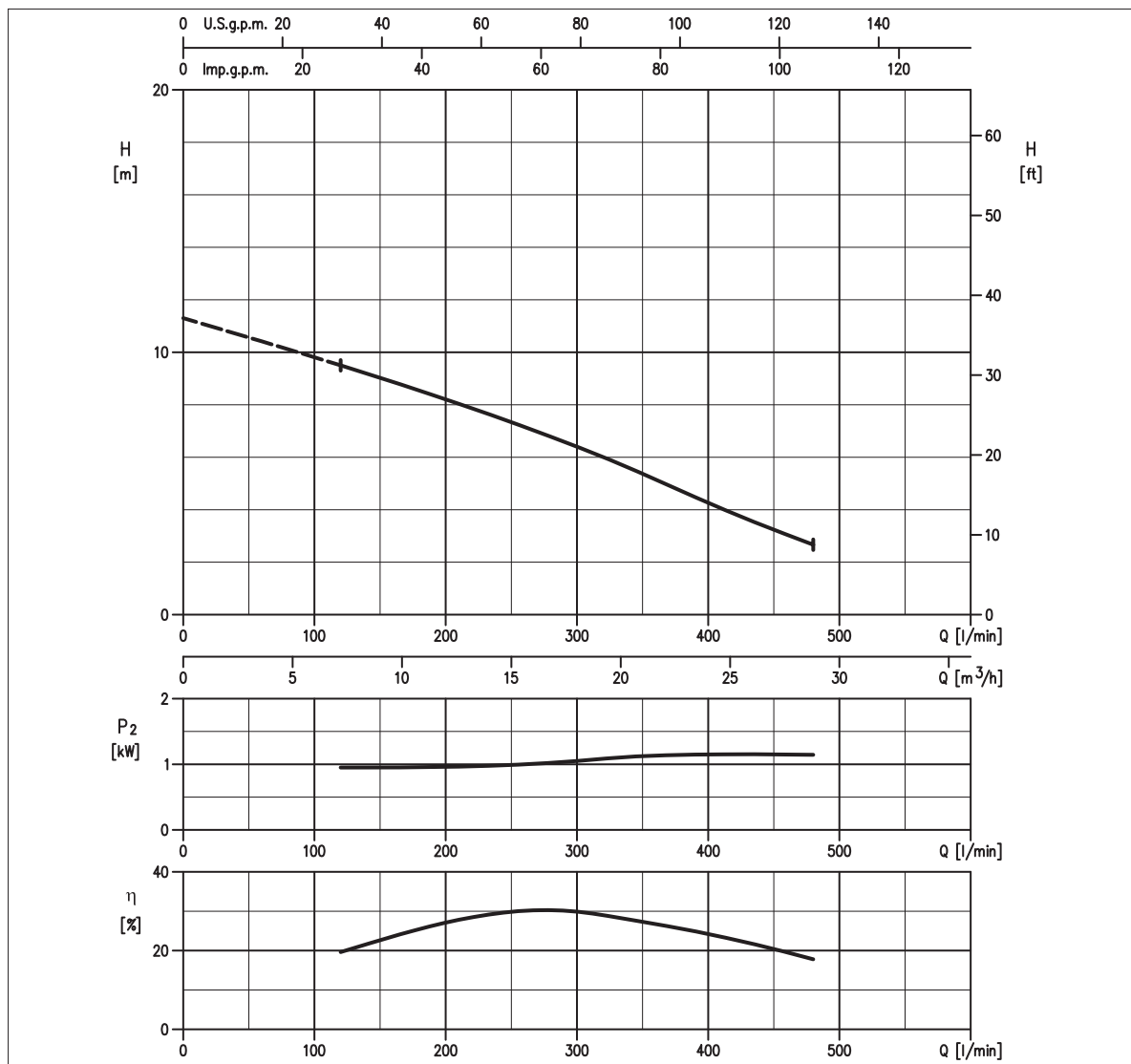


TABELLA PRESTAZIONI • PERFORMANCE TABLE • TABLEAU DE PERFORMANCES

Modello Model Modèle	P ₂		Q=Portata											
	[HP]	[kW]	l/min 50 m³/h 3	90 5	120 7	180 11	200 12	300 18	333 20	400 24	480 29	540 32	600 36	
			H=Prevalenza [m]											
50DMLVF51.1M (130)	0,7	1,1	-	-	9,5	8,5	8,2	6,4	5,8	4,3	2,2	-	-	

IDRAULICA • HYDRAULIC • HYDRAULIQUE

Girante Impeller Roue	GIRANTE VORTEX VORTEX IMPELLER ROUE VORTEX
Mandata Flanges Brides	DN 50 mm
Massimo diametro passaggi liberi Maximum solid diameter Passage libre maximum	50 mm
Temperatura massima del liquido Maximum liquid temperature Température maximale du liquide	40°C
Doppia tenuta meccanica Double mechanical seal Double garniture mécanique	Cer/Carb/NBR SiC/SiC/NBR

TIPO POMPA • PUMP TYPE • TYPE DE POMPE

Peso Weight Poids	43 kg	Costruzione Construction Construction	GHISA CAST IRON FONTE
-------------------------	--------------	---	--------------------------------------

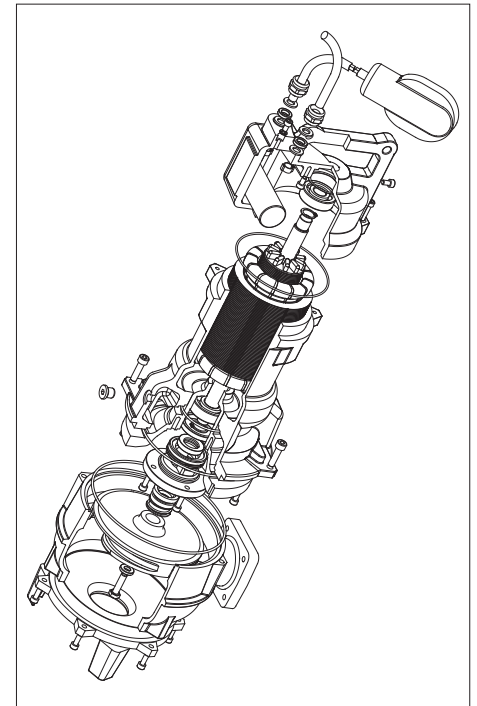
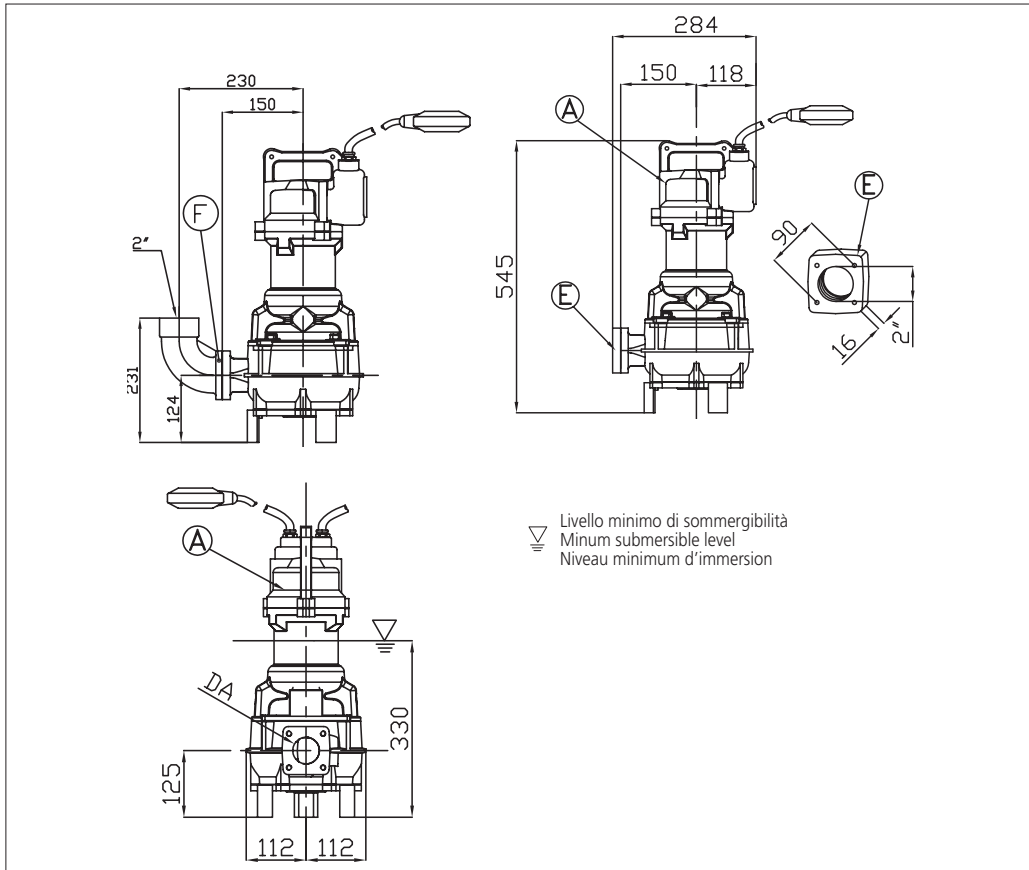
MOTORE • MOTOR • MOTEUR

Tensione Power Tension	230V ±10%, 50 Hz	Cavo Cable Câble	10 m
Avviamento ora Starts per hour Nombre de démarrages par huere	15	P ₂	1.1 kW
Classe di isolamento Insulation class Classe d'isolation	H	Corrente di avviamento Start Current Ampérage au démarrage	21 A
Grado di protezione Protection degree Indice de protection	IP 68	Corrente 100% Current 100% Ampérage 100%	7,5 A
		Velocità di rotazione (rpm) Rotation speed (rpm) Vitesse de rotation (rpm)	2850

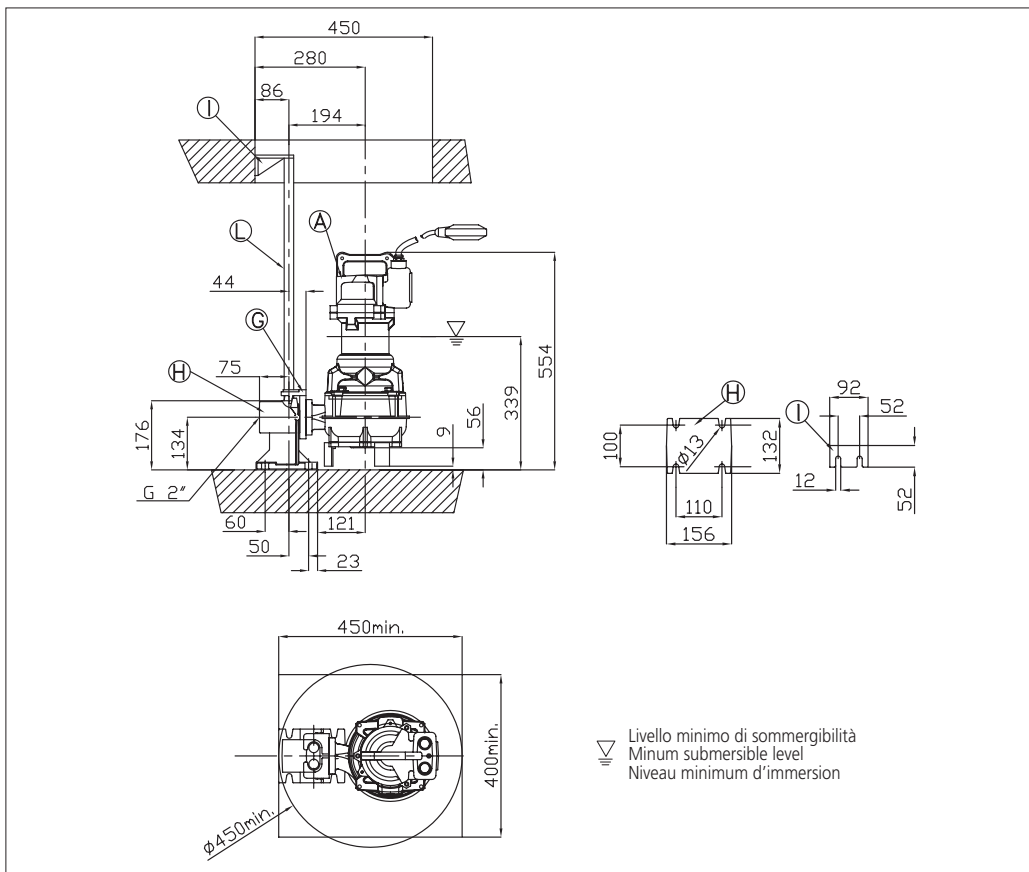


DIMENSIONI • DIMENSIONS • DIMENSIONS

RICAMBI • REPLACEMENT PARTS • PIÈCES DE RECHANGE



<p>KIT RIPARAZIONE ORDINARIA: O-ring, Gommini, Tenute meccaniche Paraolio, Rosette tappo olio ORDINARY REPAIR KIT: O-ring, Glands, Mechanical seals, Lip seals, Oil plug washers KIT DE RÉPARATION ORDINAIRE: Joint torique, Bouchon caoutchouc, Garniture mécanique, Joint à lèvres, Bouchon pour chambre à huile</p>	
<p>KIT RIPARAZIONE COMPLETA: O-ring, Gommini, Tenute meccaniche, Paraolio, Rosette tappo olio, Anelli cromati, Cavo elettrico, Molla precarico, Cuscinetti, Anelli seeger COMPLETE REPAIR KIT: O-ring, Glands, Mechanical seals, Lip seals, Oil plug washers, Chromate rings, Electric cable, Pre-loading spring, Bearings, Circlips KIT REPARATION COMPLET: Joint torique, Bouchon caoutchouc, Garniture mécanique, Joint à lèvres, Bouchon pour chambre à huile, Joint chromé, Cable électrique, Ressort, Roulement, Circlips</p>	
<p>Girante Impeller Roue</p>	130 mm



**SELEZIONE QDC
SELECTION QDC
SELECTION QDC**

<p>Modello Kit scivolo discesa QDC Model Modèle Kit pied d'assise PA DN50</p>	
<p>Gomito/Curva di mandata Elbow Coude/courbe de sortie CUF2"</p>	
<p>Controflange Counterflanges Contre-brides FL 2"</p>	

TABELLA DIMENSIONI • DIMENSIONS TABLE • TABLEAU DE DIMENSIONS

DA	Modello • Model • Modèle	[kW]	Peso • Weight • Poids [kg]
50	50DMLVF51.1M (130)	1,1	43

**GIRANTE VORTEX
VORTEX IMPELLER
ROUE VORTEX**

CURVE DI PRESTAZIONE • PERFORMANCE CURVES • COURBES DE PERFORMANCE

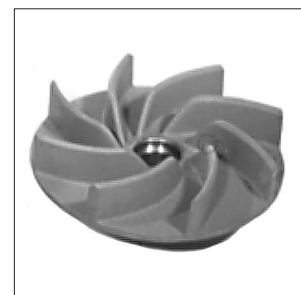
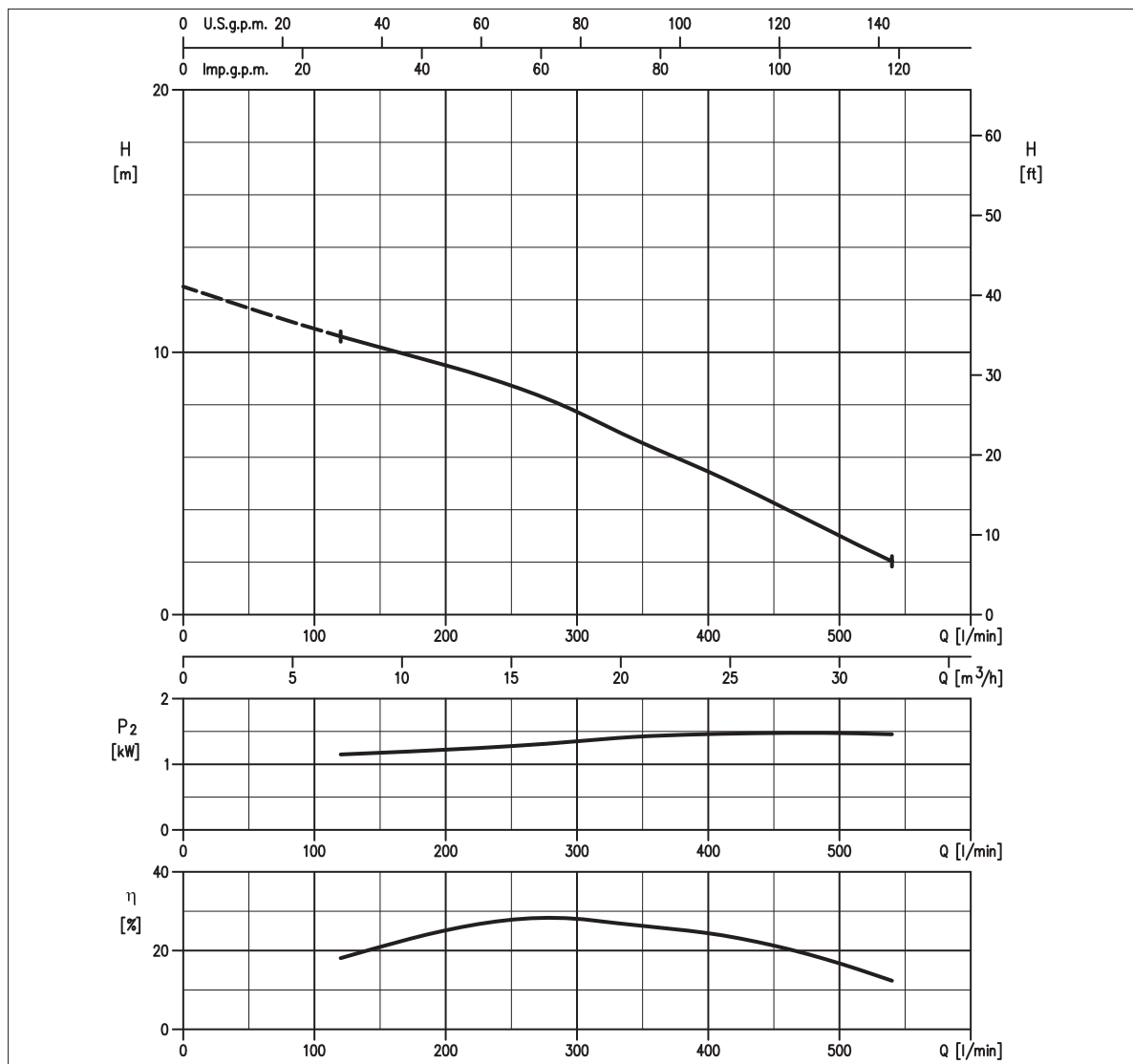


TABELLA PRESTAZIONI • PERFORMANCE TABLE • TABLEAU DE PERFORMANCES

Modello Model Modèle	P ₂		Q=Portata											
	[HP]	[kW]	l/min 50 m ³ /h 3	90 5	120 7	180 11	200 12	300 18	333 20	400 24	480 29	540 32	600 36	
50DMLVF51.8M (140)	2,5	1,8	-	-	10,6	9,7	9,3	7,5	6,8	5,5	3,7	2	-	

IDRAULICA • HYDRAULIC • HYDRAULIQUE

Girante Impeller Roue	GIRANTE VORTEX VORTEX IMPELLER ROUE VORTEX
Mandata Flanges Brides	DN 50 mm
Massimo diametro passaggi liberi Maximum solid diameter Passage libre maximum	50 mm
Temperatura massima del liquido Maximum liquid temperature Température maximale du liquide	40°C
Doppia tenuta meccanica Double mechanical seal Double garniture mécanique	Cer/Carb/NBR SiC/SiC/NBR

TIPO POMPA • PUMP TYPE • TYPE DE POMPE

Peso Weight Poids	43 kg	Costruzione Construction Construction	GHISA CAST IRON FONTE
-------------------------	--------------	---	--------------------------------------

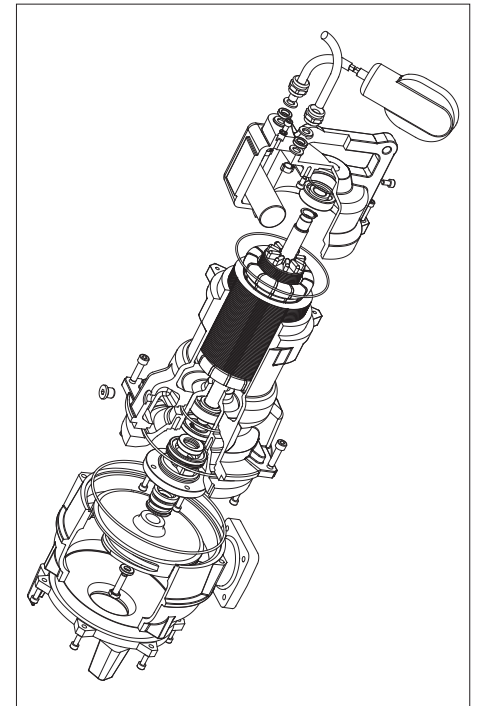
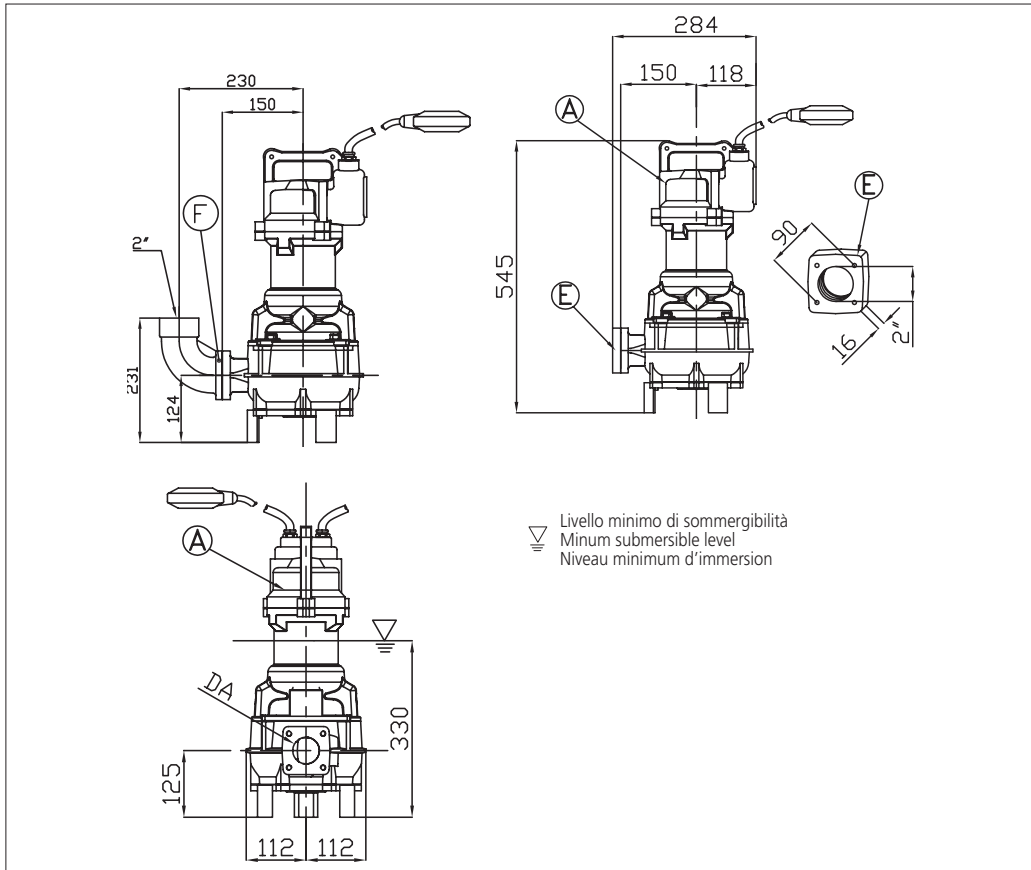
MOTORE • MOTOR • MOTEUR

Tensione Power Tension	230V ±10%, 50 Hz	Cavo Cable Câble	10 m
Avviamento ora Starts per hour Nombre de démarrages par huere	15	P ₂	1.8 kW
Classe di isolamento Insulation class Classe d'isolation	H	Corrente di avviamento Start Current Ampérage au démarrage	35 A
Grado di protezione Protection degree Indice de protection	IP 68	Corrente 100% Current 100% Ampérage 100%	10 A
		Velocità di rotazione (rpm) Rotation speed (rpm) Vitesse de rotation (rpm)	2850

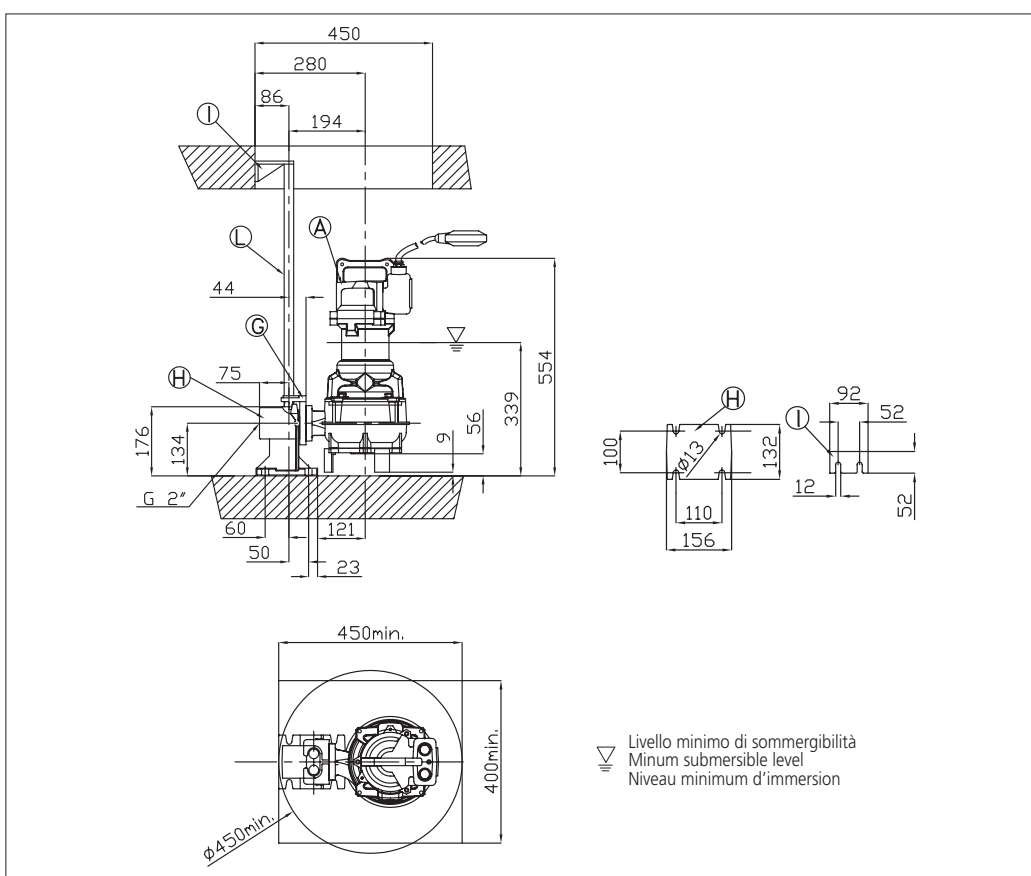


DIMENSIONI • DIMENSIONS • DIMENSIONS

RICAMBI • REPLACEMENT PARTS • PIÈCES DE RECHANGE



<p>KIT RIPARAZIONE ORDINARIA: O-ring, Gommini, Tenute meccaniche Paraolio, Rosette tappo olio ORDINARY REPAIR KIT: O-ring, Glands, Mechanical seals, Lip seals, Oil plug washers KIT DE RÉPARATION ORDINAIRE: Joint torique, Bouchon caoutchouc, Garniture mécanique, Joint à lèvres, Bouchon pour chambre à huile</p>	
<p>KIT RIPARAZIONE COMPLETA: O-ring, Gommini, Tenute meccaniche, Paraolio, Rosette tappo olio, Anelli cromati, Cavo elettrico, Molla precarico, Cuscinetti, Anelli seeger COMPLETE REPAIR KIT: O-ring, Glands, Mechanical seals, Lip seals, Oil plug washers, Chromate rings, Electric cable, Pre-loading spring, Bearings, Circlips KIT REPARATION COMPLET: Joint torique, Bouchon caoutchouc, Garniture mécanique, Joint à lèvres, Bouchon pour chambre à huile, Joint chromé, Cable électrique, Ressort, Roulement, Circlips</p>	
<p>Girante Impeller Roue</p>	140 mm



**SELEZIONE QDC
SELECTION QDC
SÉLECTION QDC**

<p>Modello Kit scivolo discesa QDC Model Modèle Kit pied d'assise PA DN50</p>	
<p>Gomito/Curva di mandata Elbow Coude/courbe de sortie CUF2"</p>	
<p>Controflange Counterflanges Contre-brides FL 2"</p>	

TABELLA DIMENSIONI • DIMENSIONS TABLE • TABLEAU DE DIMENSIONS

DA	Modello • Model • Modèle	[kW]	Peso • Weight • Poids [kg]
50	50DMLVF51.8M (140)	1,8	4,3

**GIRANTE VORTEX
VORTEX IMPELLER
ROUE VORTEX**

CURVE DI PRESTAZIONE • PERFORMANCE CURVES • COURBES DE PERFORMANCE

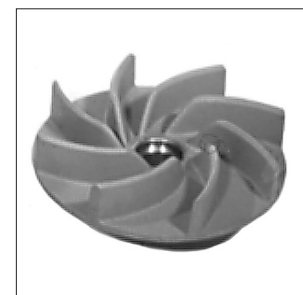
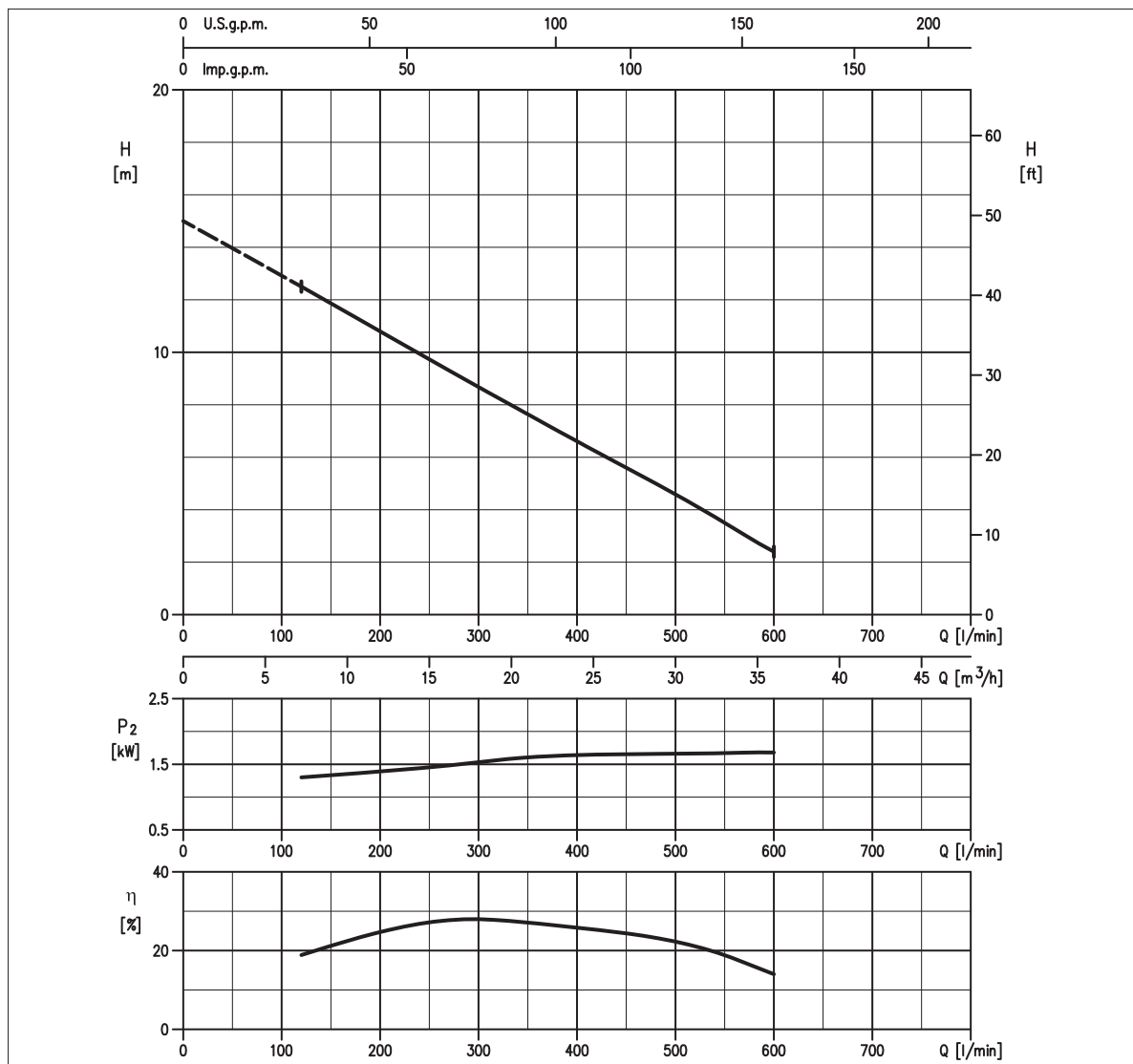


TABELLA PRESTAZIONI • PERFORMANCE TABLE • TABLEAU DE PERFORMANCES

Modello Model Modèle	P ₂		Q=Portata										
	[HP]	[kW]	l/min 50 m³/h 3	90 5	120 7	180 11	200 12	300 18	333 20	400 24	480 29	540 32	600 36
50DMLVF51.8M (155)	2,5	1,8	-	-	12,5	11,3	10,9	8,5	7,8	6,5	4,7	3,5	2,2

IDRAULICA • HYDRAULIC • HYDRAULIQUE

Girante Impeller Roue	GIRANTE VORTEX VORTEX IMPELLER ROUE VORTEX
Mandata Flanges Brides	DN 50 mm
Massimo diametro passaggi liberi Maximum solid diameter Passage libre maximum	50 mm
Temperatura massima del liquido Maximum liquid temperature Température maximale du liquide	40°C
Doppia tenuta meccanica Double mechanical seal Double garniture mécanique	Cer/Carb/NBR SiC/SiC/NBR

TIPO POMPA • PUMP TYPE • TYPE DE POMPE

Peso Weight Poids	43 kg	Costruzione Construction Construction	GHISA CAST IRON FONTE
-------------------------	--------------	---	--------------------------------------

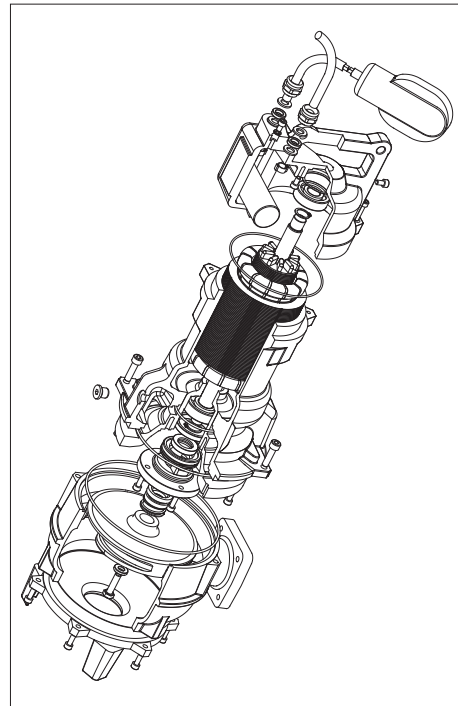
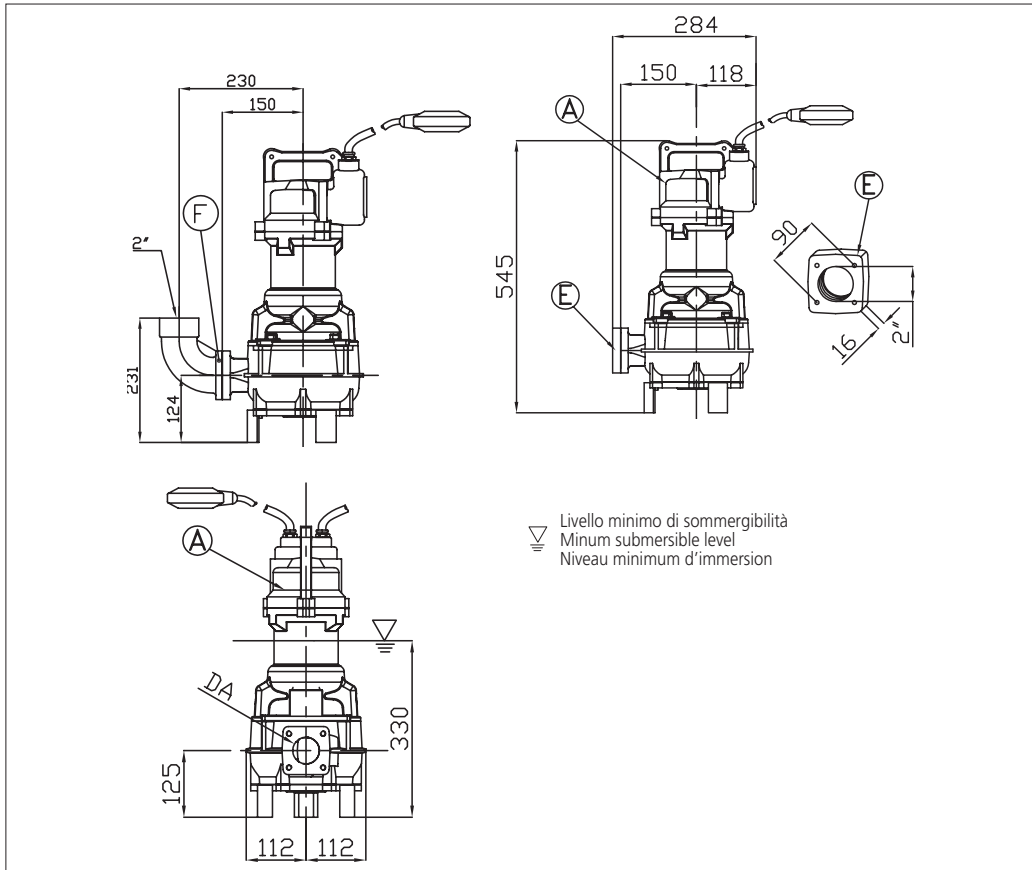
MOTORE • MOTOR • MOTEUR

Tensione Power Tension	230V ±10%, 50 Hz	Cavo Cable Câble	10 m
Avviamento ora Starts per hour Nombre de démarrages par huere	15	P ₂	1.8 kW
Classe di isolamento Insulation class Classe d'isolation	H	Corrente di avviamento Start Current Ampérage au démarrage	35 A
Grado di protezione Protection degree Indice de protection	IP 68	Corrente 100% Current 100% Ampérage 100%	10 A
		Velocità di rotazione (rpm) Rotation speed (rpm) Vitesse de rotation (rpm)	2850

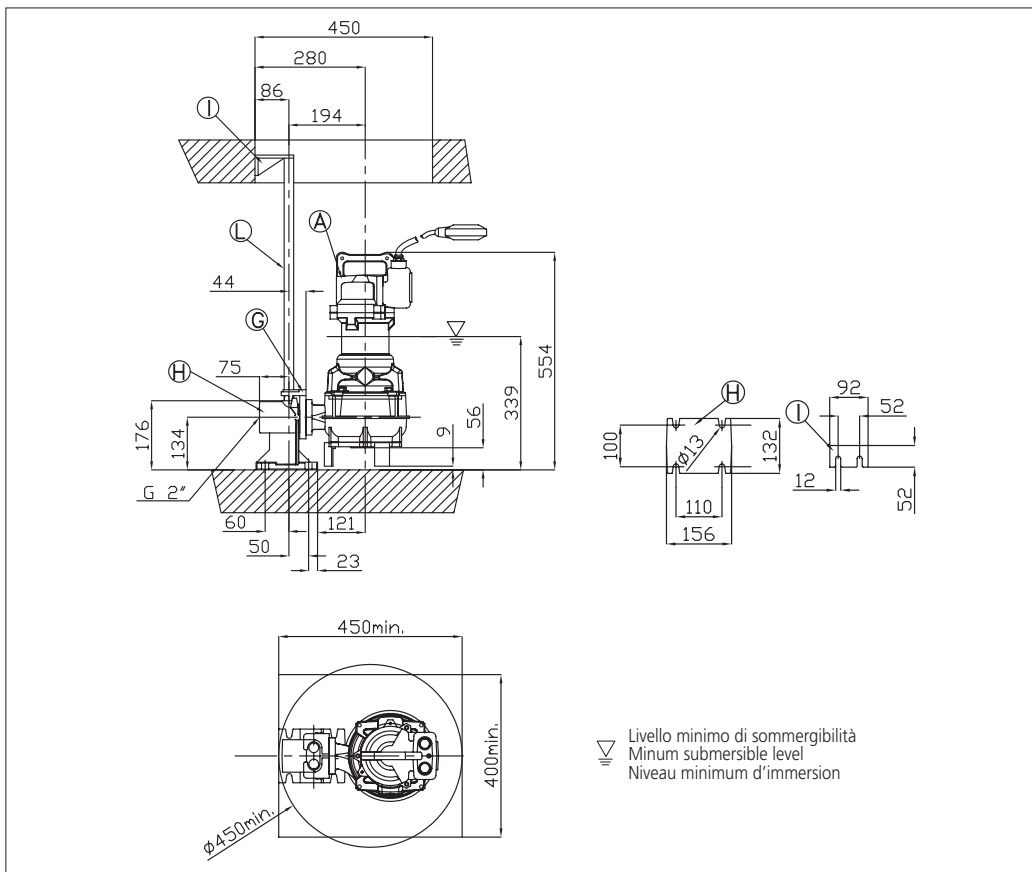


DIMENSIONI • DIMENSIONS • DIMENSIONS

RICAMBI • REPLACEMENT PARTS • PIÈCES DE RECHANGE



<p>KIT RIPARAZIONE ORDINARIA: O-ring, Gommini, Tenute meccaniche Paraolio, Rosette tappo olio ORDINARY REPAIR KIT: O-ring, Glands, Mechanical seals, Lip seals, Oil plug washers KIT DE RÉPARATION ORDINAIRE: Joint torique, Bouchon caoutchouc, Garniture mécanique, Joint à lèvres, Bouchon pour chambre à huile</p>	
<p>KIT RIPARAZIONE COMPLETA: O-ring, Gommini, Tenute meccaniche, Paraolio, Rosette tappo olio, Anelli cromati, Cavo elettrico, Molla precarico, Cuscinetti, Anelli seeger COMPLETE REPAIR KIT: O-ring, Glands, Mechanical seals, Lip seals, Oil plug washers, Chromate rings, Electric cable, Pre-loading spring, Bearings, Circlips KIT REPARATION COMPLET: Joint torique, Bouchon caoutchouc, Garniture mécanique, Joint à lèvres, Bouchon pour chambre à huile, Joint chromé, Cable électrique, Ressort, Roulement, Circlips</p>	
<p>Girante Impeller Roue</p>	155 mm



**SELEZIONE QDC
SELECTION QDC
SELECTION QDC**

<p>Modello Kit scivolo discesa QDC Model Modèle Kit pied d'assise PA DN50</p>	
<p>Gomito/Curva di mandata Elbow Coude/courbe de sortie CUF2"</p>	
<p>Controflange Counterflanges Contre-brides FL 2"</p>	

TABELLA DIMENSIONI • DIMENSIONS TABLE • TABLEAU DE DIMENSIONS

DA	Modello • Model • Modèle	[kW]	Peso • Weight • Poids [kg]
50	50DMLVF51.8M (155)	1,8	4,3

**GIRANTE VORTEX
VORTEX IMPELLER
ROUE VORTEX**

CURVE DI PRESTAZIONE • PERFORMANCE CURVES • COURBES DE PERFORMANCE

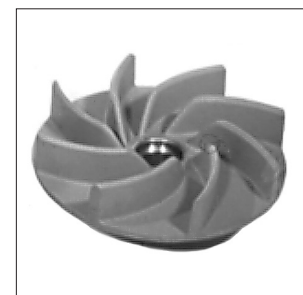
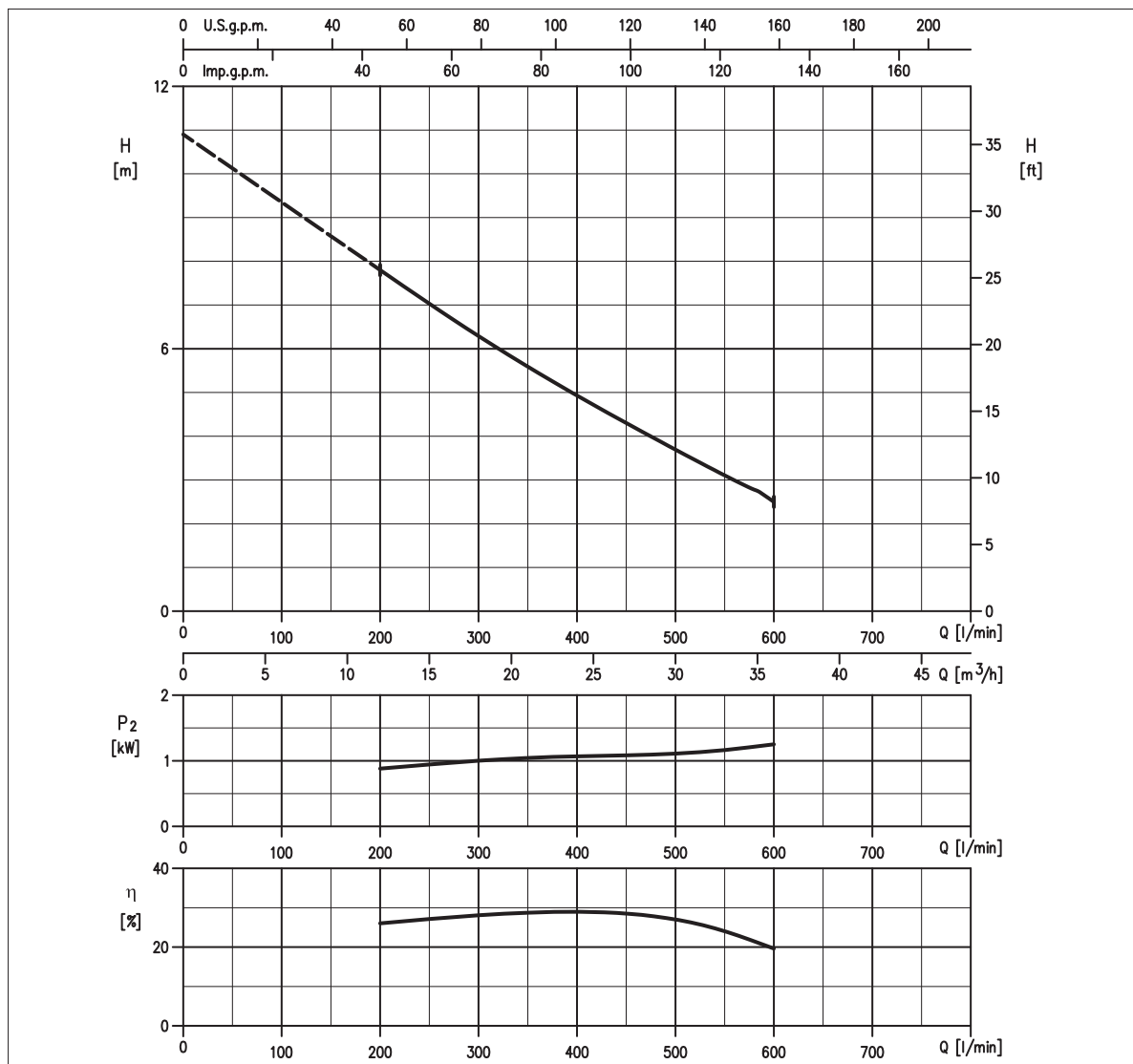


TABELLA PRESTAZIONI • PERFORMANCE TABLE • TABLEAU DE PERFORMANCES

Modello Model Modèle	P ₂		Q=Portata											
	[HP]	[kW]	l/min 50 m³/h 3	90 5	120 7	180 11	200 12	300 18	333 20	400 24	480 29	540 32	600 36	
65DMLVF51.9M	2,6	1,9	-	-	-	-	7,8	6,4	6	5,1	4,0	3,2	2,5	

IDRAULICA • HYDRAULIC • HYDRAULIQUE

Girante Impeller Roue	GIRANTE VORTEX VORTEX IMPELLER ROUE VORTEX
Mandata Flanges Brides	DN 65 mm
Massimo diametro passaggi liberi Maximum solid diameter Passage libre maximum	65 mm
Temperatura massima del liquido Maximum liquid temperature Température maximale du liquide	40°C
Doppia tenuta meccanica Double mechanical seal Double garniture mécanique	Cer/Carb/NBR SiC/SiC/NBR

TIPO POMPA • PUMP TYPE • TYPE DE POMPE

Peso Weight Poids	44 kg	Costruzione Construction Construction	GHISA CAST IRON FONTE
-------------------------	--------------	---	--------------------------------------

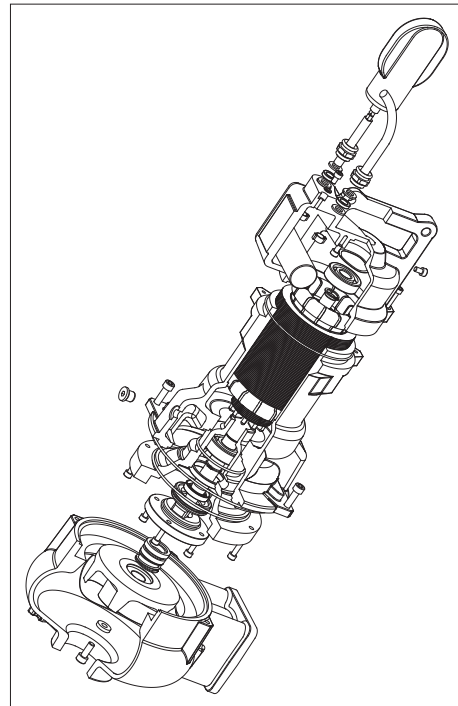
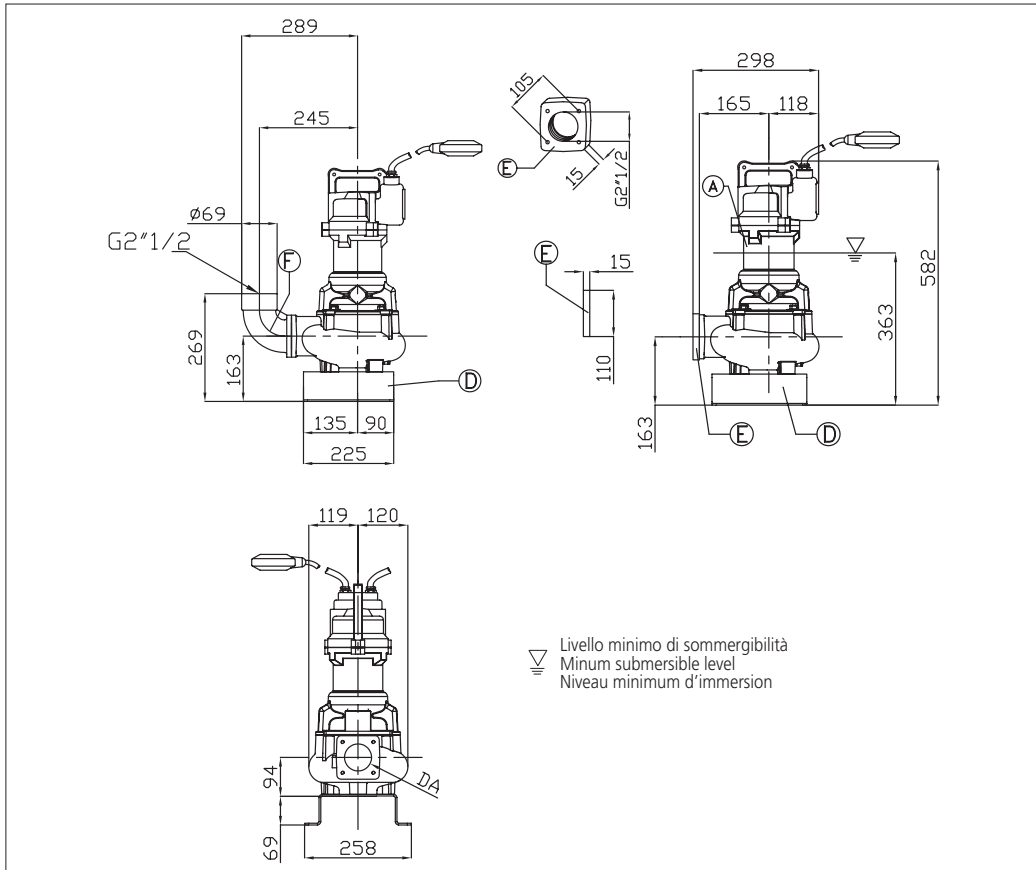
MOTORE • MOTOR • MOTEUR

Tensione Power Tension	230V ±10%, 50 Hz	Cavo Cable Câble	10 m
Avviamento ora Starts per hour Nombre de démarrages par huere	15	P ₂	1.9 kW
Classe di isolamento Insulation class Classe d'isolation	H	Corrente di avviamento Start Current Ampérage au démarrage	35 A
Grado di protezione Protection degree Indice de protection	IP 68	Corrente 100% Current 100% Ampérage 100%	10 A
		Velocità di rotazione (rpm) Rotation speed (rpm) Vitesse de rotation (rpm)	2850



DIMENSIONI • DIMENSIONS • DIMENSIONS

RICAMBI • REPLACEMENT PARTS • PIÈCES DE RECHANGE



KIT RIPARAZIONE ORDINARIA:
 O-ring, Gommini, Tenute meccaniche
 Paraolio, Rosette tappo olio
ORDINARY REPAIR KIT: O-ring,
 Glands, Mechanical seals, Lip seals, Oil
 plug washers
KIT DE RÉPARATION ORDINAIRE:
 Joint torique, Bouchon caoutchouc,
 Garniture mécanique, Joint à lèvres,
 Bouchon pour chambre à huile

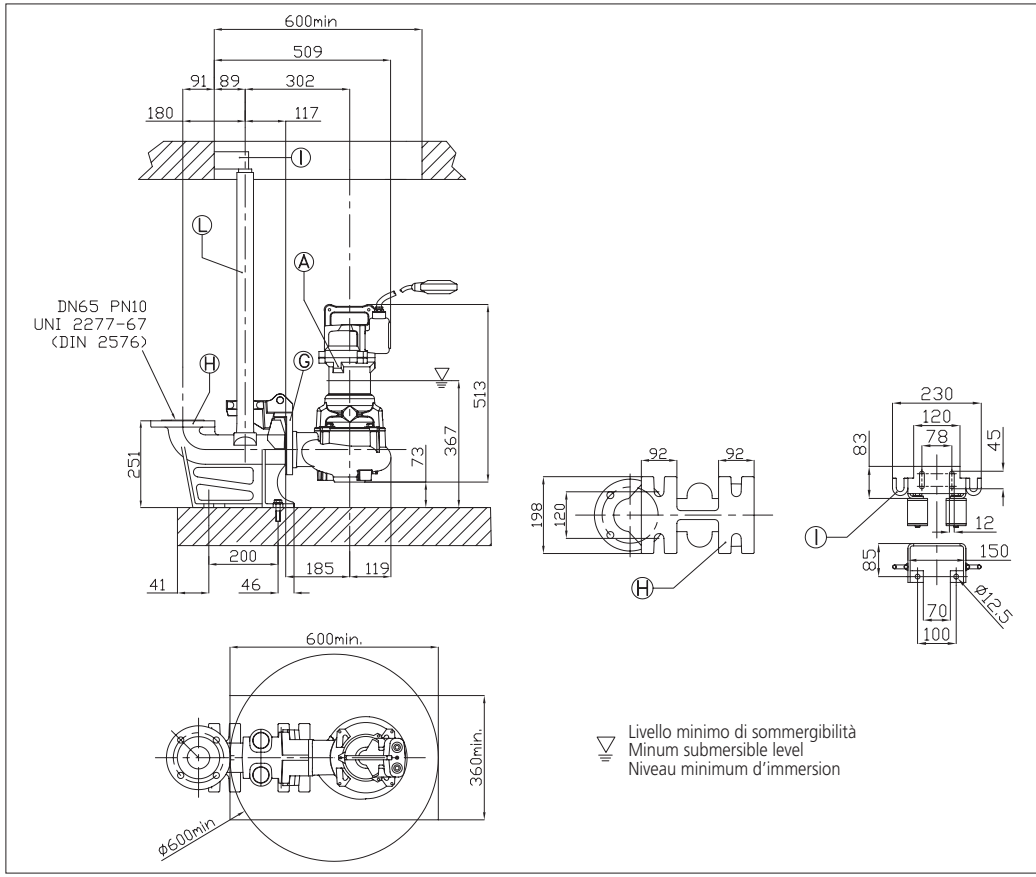


KIT RIPARAZIONE COMPLETA:
 O-ring, Gommini, Tenute meccaniche,
 Paraolio, Rosette tappo olio, Anelli
 cromati, Cavo elettrico, Molla
 precarico, Cuscinetti, Anelli seeger
COMPLETE REPAIR KIT: O-ring,
 Glands, Mechanical seals, Lip seals, Oil
 plug washers, Chromate rings, Electric
 cable, Pre-loading spring, Bearings,
 Circlips
KIT REPARATION COMPLET:
 Joint torique, Bouchon caoutchouc,
 Garniture mécanique, Joint à lèvres,
 Bouchon pour chambre à huile, Joint
 chromé, Cable électrique, Ressort,
 Roulement, Circlips



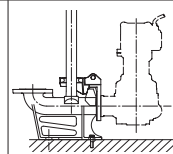
Girante
 Impeller
 Roue

109 mm

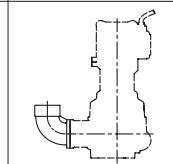


**SELEZIONE QDC
 SELECTION QDC
 SÉLECTION QDC**

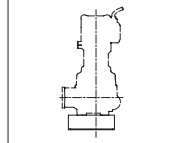
Modello Kit scivolo discesa
 QDC Model
 Modèle Kit pied d'assise
PA DN65/8



Gomito/Curva di mandata
 Elbow
 Coude/courbe de sortie
CU2"1/2



Treppiede
 Tripod
 Tripod
TP65



Controflange
 Counterflanges
 Contre-brides
FL 2" 1/2

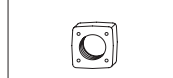


TABELLA DIMENSIONI • DIMENSIONS TABLE • TABLEAU DE DIMENSIONS

DA	Modello • Model • Modèle	[kW]	Peso • Weight • Poids [kg]
65	65DMLVF51.9M (109)	1,9	44

GIRANTE VORTEX VORTEX IMPELLER ROUE VORTEX

CURVE DI PRESTAZIONE • PERFORMANCE CURVES • COURBES DE PERFORMANCE

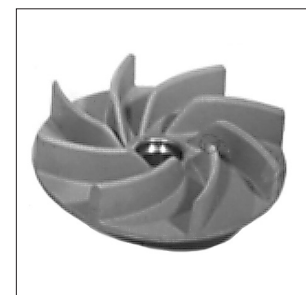
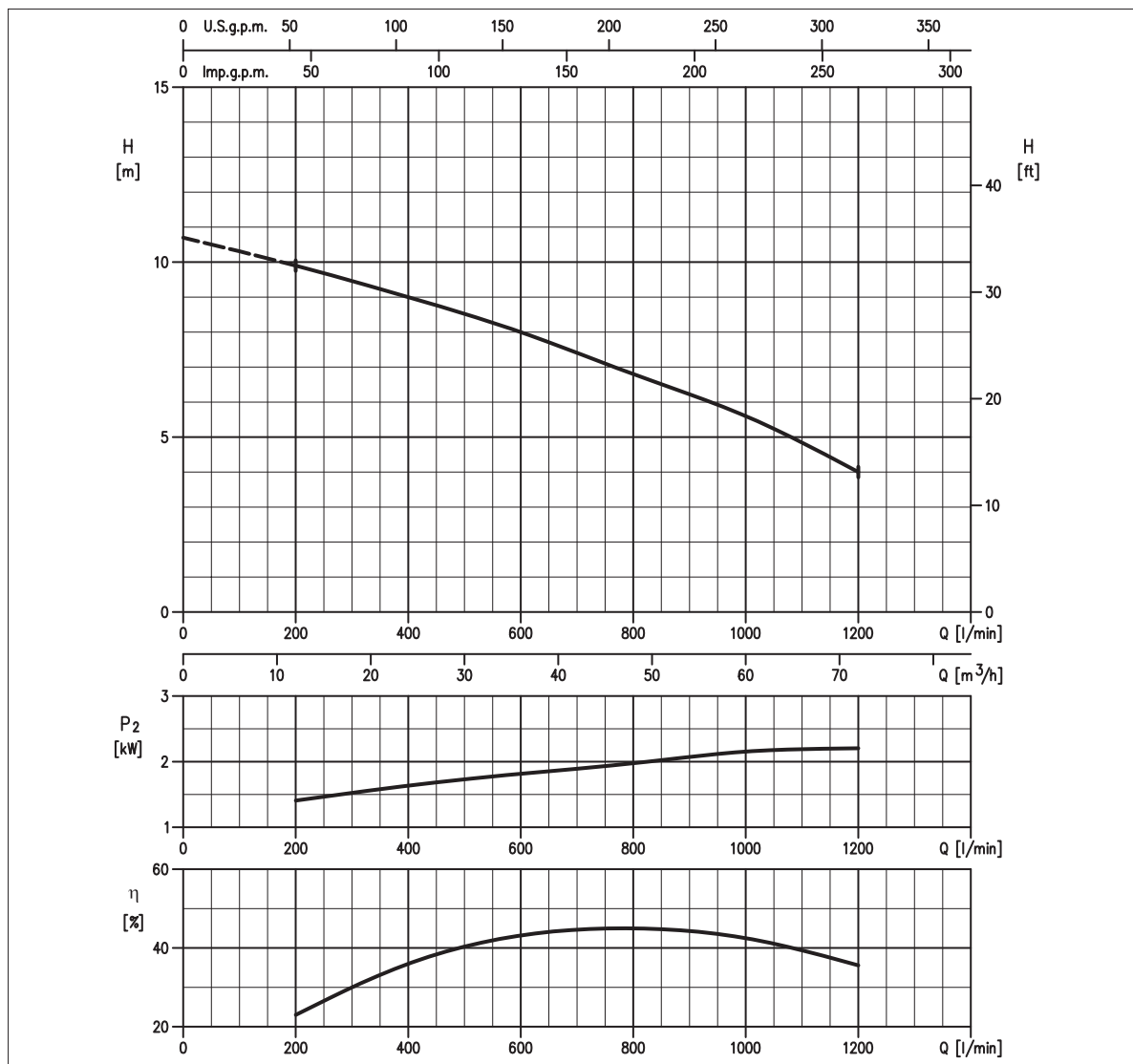


TABELLA PRESTAZIONI • PERFORMANCE TABLE • TABLEAU DE PERFORMANCES

Modello Model Modèle	P ₂		Q = Portata / Flow rate / Débit								
	[HP]	[kW]	l/min 200 m ³ /h 12	300 18	400 24	600 36	900 54	1200 72	1320 79	1400 84	2100 126
80DMLV52.2	3	2,2	9,9	9,5	9,0	8	6,4	4	-	-	-

H = Prevalenza / Head / Hauteur manometrique totale [m]

IDRAULICA • HYDRAULIC • HYDRAULIQUE

Girante Impeller Roue	GIRANTE VORTEX VORTEX IMPELLER ROUE VORTEX
Mandata Flanges Brides	DN 80 mm
Massimo diametro passaggi liberi Maximum solid diameter Passage libre maximum	80 mm
Temperatura massima del liquido Maximum liquid temperature Température maximale du liquide	40°C
Doppia tenuta meccanica Double mechanical seal Double garniture mécanique	Cer/Carb/NBR SiC/SiC/NBR

TIPO POMPA • PUMP TYPE • TYPE DE POMPE

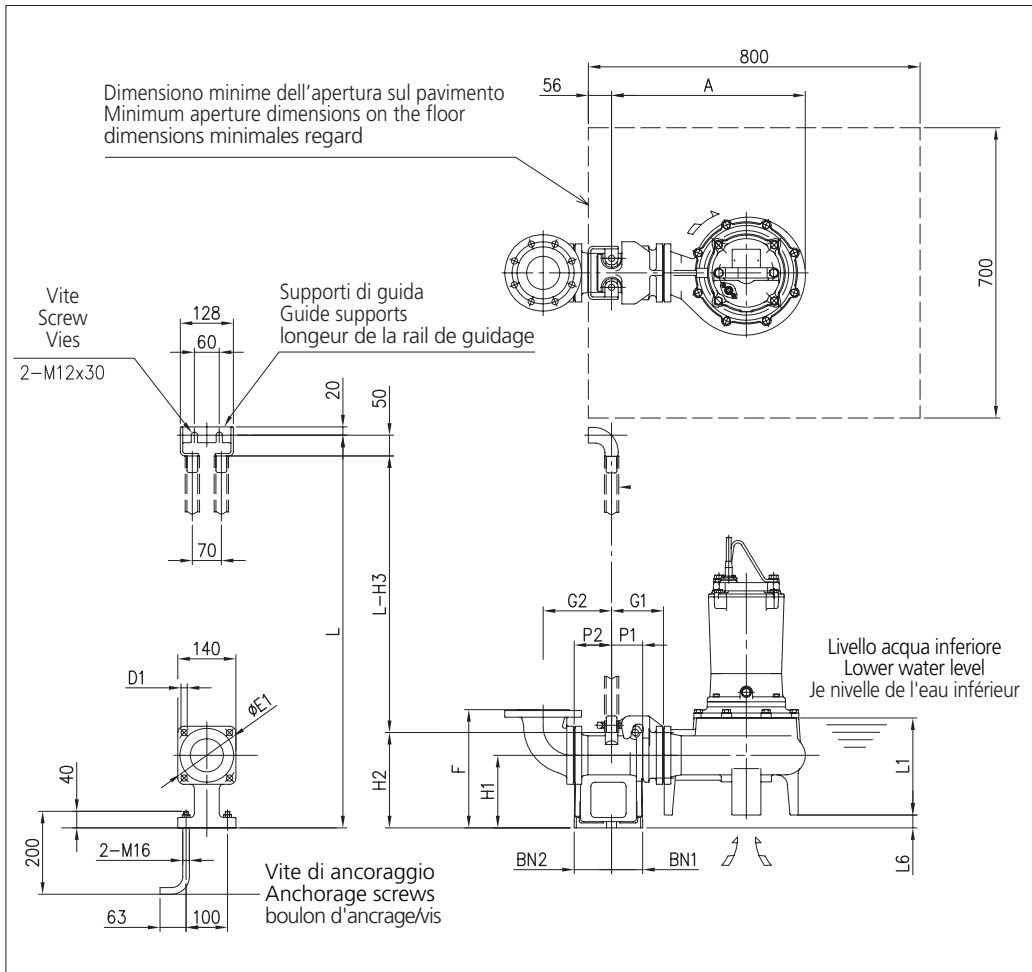
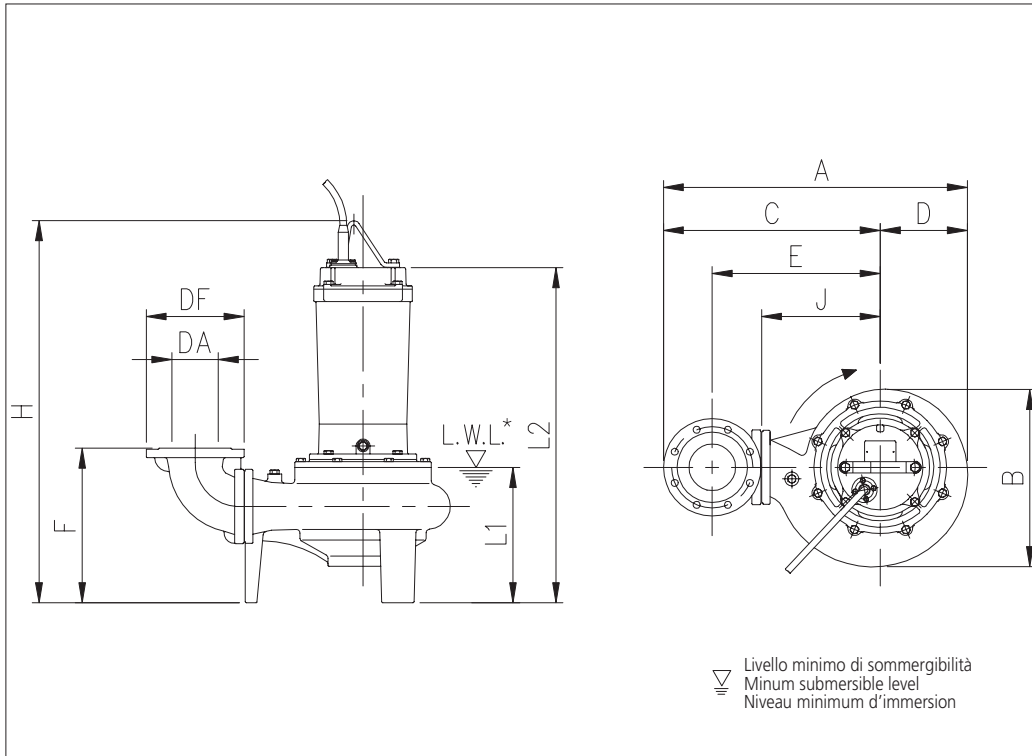
Peso Weight Poids	70 kg	Costruzione Construction Construction	GHISA CAST IRON FONTE
-------------------------	--------------	---	--------------------------------------

MOTORE • MOTOR • MOTEUR

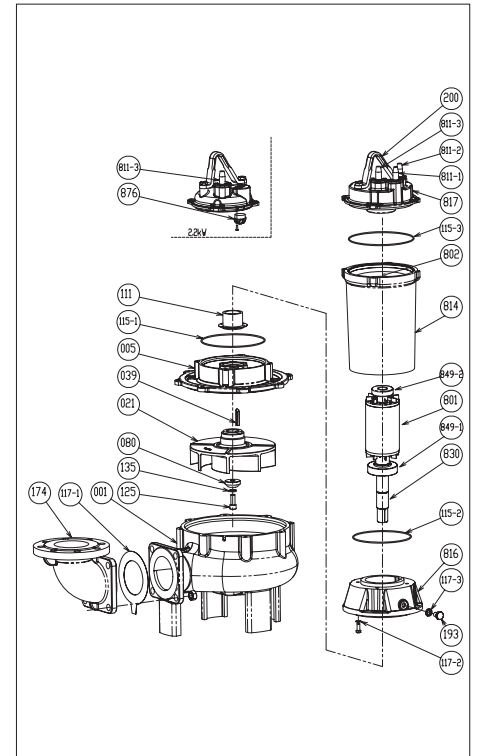
Tensione Power Tension	380 - 415V ±10%, 50 Hz DOL.	Cavo Cable Câble	10 m
Avviamento ora Starts per hour Nombre de démarrages par huere	10	P ₂	2.2 kW
Classe di isolamento Insulation class Classe d'isolation	F	Voltaggio	380 V 400 V 415 V
Grado di protezione Protection degree Indice de protection	IP 68	Corrente di avviamento Start Current Ampérage au démarrage	24,3 A 25,7 A 26,7 A
		Corrente 100% Current 100% Ampérage 100%	5,5 A 5,2 A 5,2 A
		Velocità di rotazione (rpm) Rotation speed (rpm) Vitesse de rotation (rpm)	1450



DIMENSIONI • DIMENSIONS • DIMENSIONS



RICAMBI • REPLACEMENT PARTS • PIÈCES DE RECHANGE



001	Corpo pompa - Pump casing - Corps de la pompe
021	Girante - Impeller - Roue
039	Linguetta - Key - Languette
080	Bussola - Bushing - Bague d'usure
111	Tenuta meccanica - Mechanical seal Garniture mécanique
115-1	Anello OR - O-ring - Bague OR
115-2	Anello OR - O-ring - Bague OR
115-3	Anello OR - O-ring - Bague OR
117-1	Guarnizione - Gasket - Joint
117-2	Guarnizione - Gasket - Joint
135	Rondella - Washer - Rondelle d'étanchiété
193	Tappo - Plug - Bouchon
811-1	Cavo - Cable - Câble
811-2	Cavo - Cable - Câble
849-1	Cuscinetto - Bearing - Coussinet

**MODELLO KIT SCIVOLO DISCESA (QDC)
 QDC MODEL
 MODÈLE KIT PIED D'ASSISE (QDC)
 LM80**

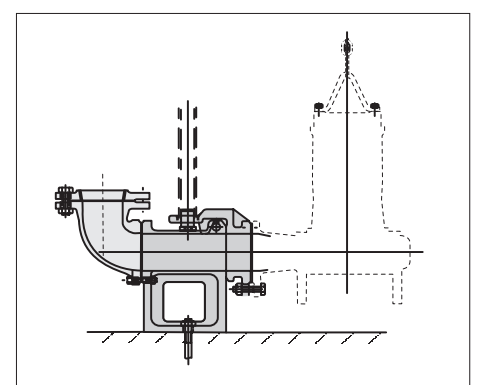


TABELLA DIMENSIONI • DIMENSIONS TABLE • TABLEAU DE DIMENSIONS (QDC)

Modello Model Modèle	A	P1	P2	G1	G2	F	H1	H2	H3	L1	L6	BN1	BN2	D1	E1	Piede di accoppiamento Coupling foot Pied d'acplement	Peso Weight Poids [kg]
80 DMLV52.2	468	75	90	125	165	285	175	230	280	200	31	75	90	15	155	LL80	17

**GIRANTE VORTEX
VORTEX IMPELLER
ROUE VORTEX**

CURVE DI PRESTAZIONE • PERFORMANCE CURVES • COURBES DE PERFORMANCE

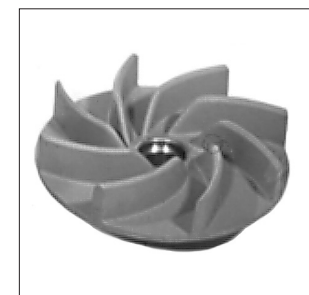
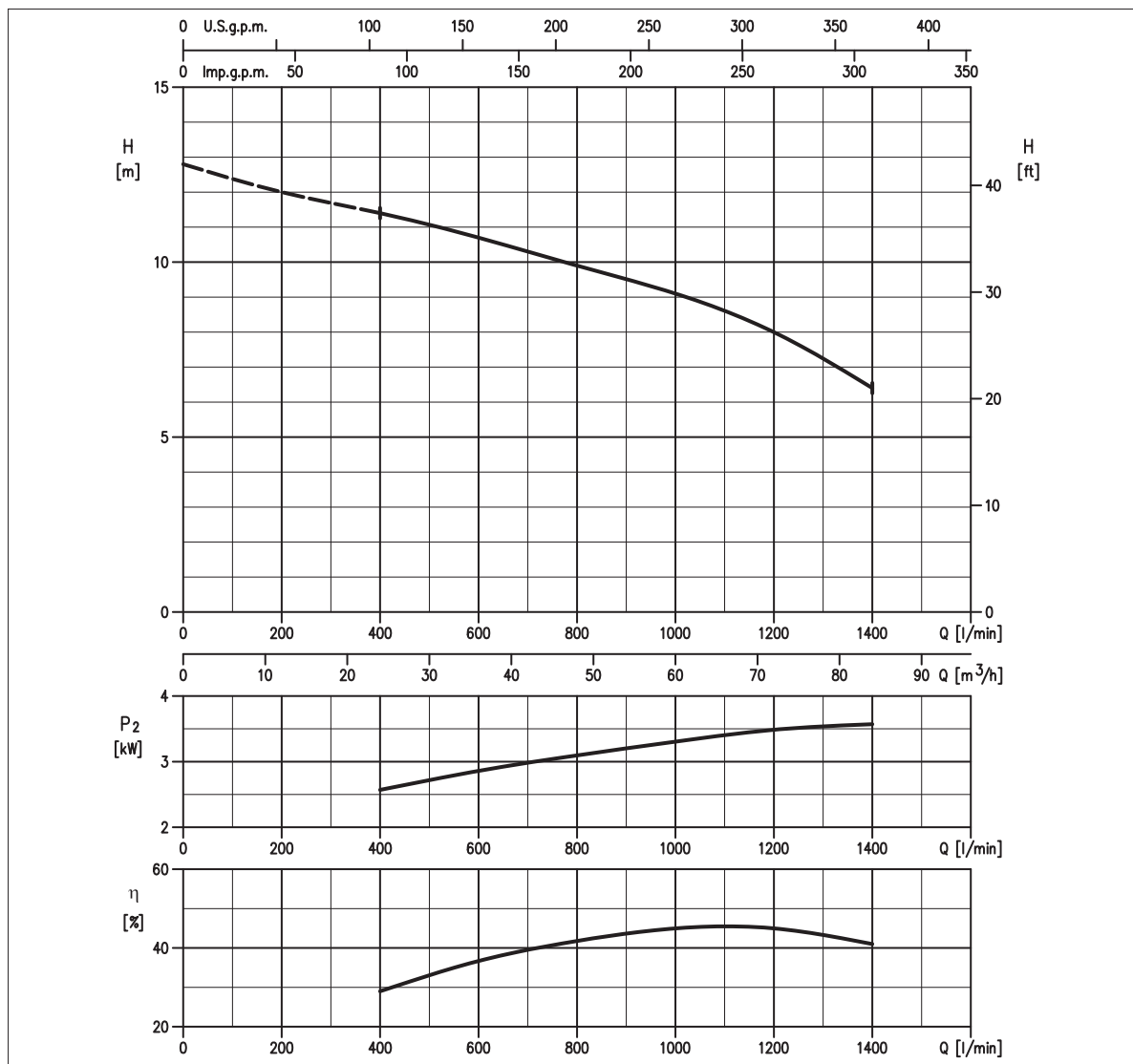


TABELLA PRESTAZIONI • PERFORMANCE TABLE • TABLEAU DE PERFORMANCES

Modello Model Modèle	P ₂		Q = Portata / Flow rate / Débit								
	[HP]	[kW]	l/min 200 m ³ /h 12	300 18	400 24	600 36	900 54	1200 72	1320 79	1400 84	2100 126
80DMLV53.7	5	3,7	-	-	11,5	10,7	9,4	7,9	7,2	6,4	-

H = Prevalenza / Head / Hauteur manometrique totale [m]

IDRAULICA • HYDRAULIC • HYDRAULIQUE

Girante Impeller Roue	GIRANTE VORTEX VORTEX IMPELLER ROUE VORTEX
Mandata Flanges Brides	DN 80 mm
Massimo diametro passaggi liberi Maximum solid diameter Passage libre maximum	80 mm
Temperatura massima del liquido Maximum liquid temperature Température maximale du liquide	40°C
Doppia tenuta meccanica Double mechanical seal Double garniture mécanique	Cer/Carb/NBR SiC/SiC/NBR

TIPO POMPA • PUMP TYPE • TYPE DE POMPE

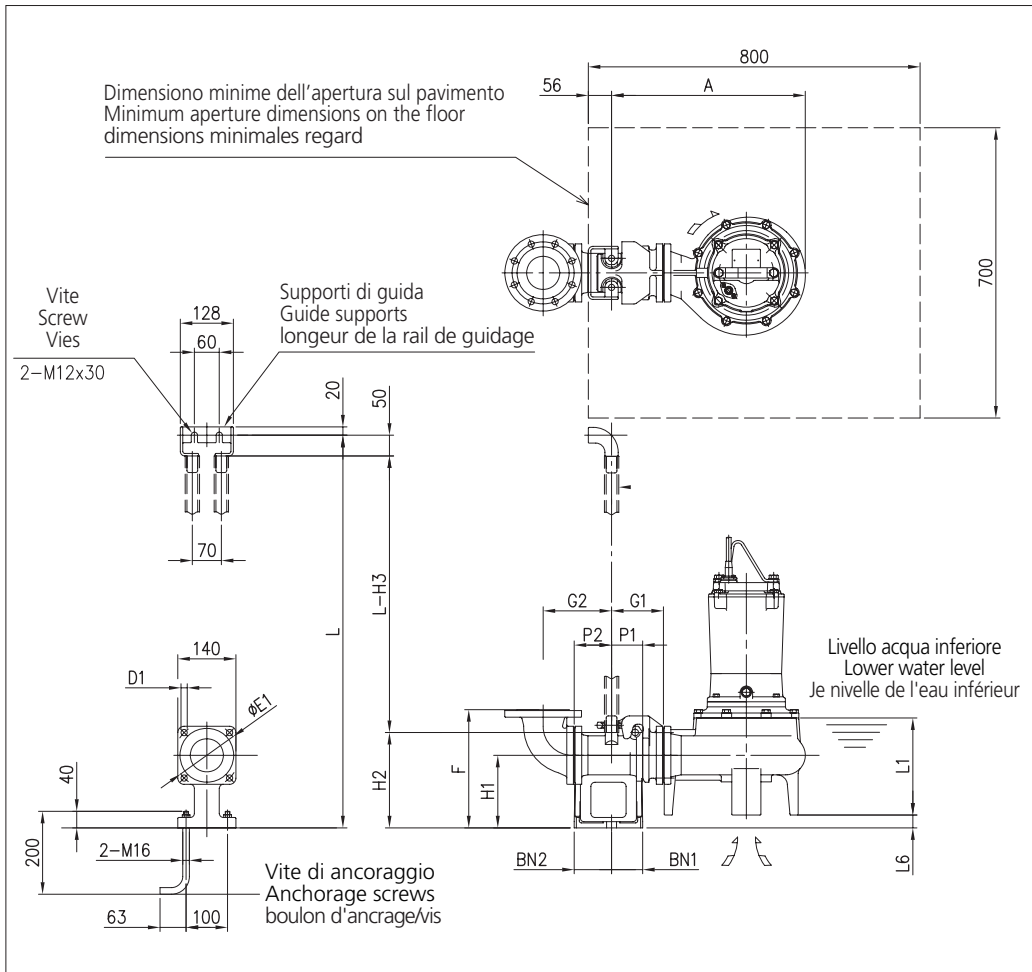
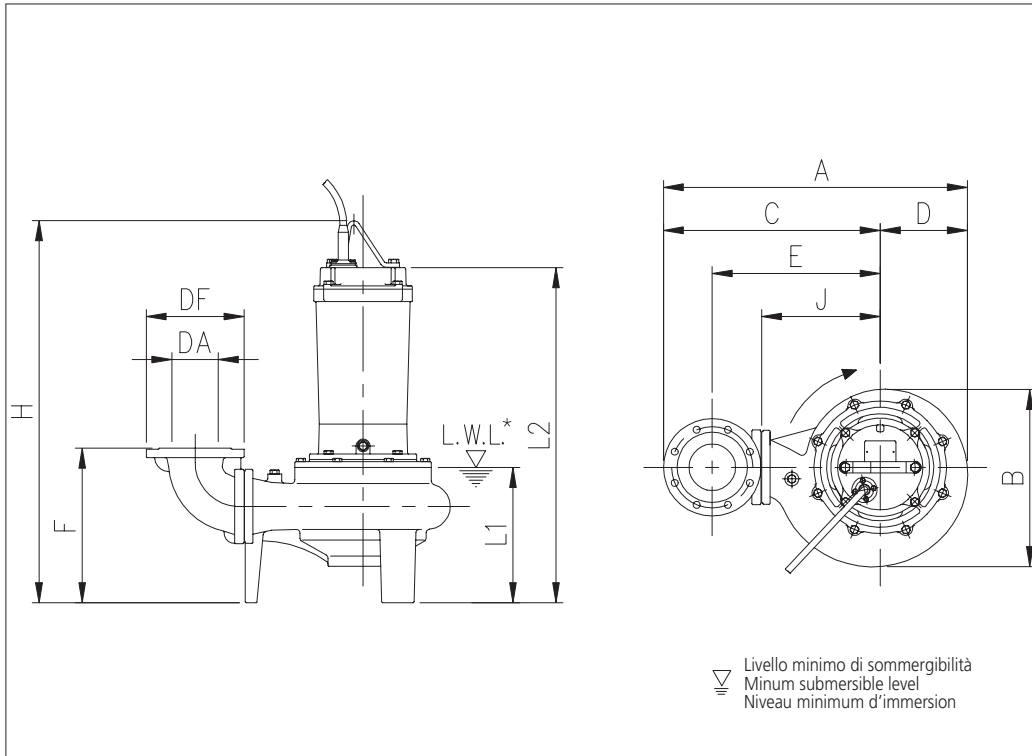
Peso Weight Poids	80 kg	Costruzione Construction Construction	GHISA CAST IRON FONTE
-------------------------	--------------	---	--------------------------------------

MOTORE • MOTOR • MOTEUR

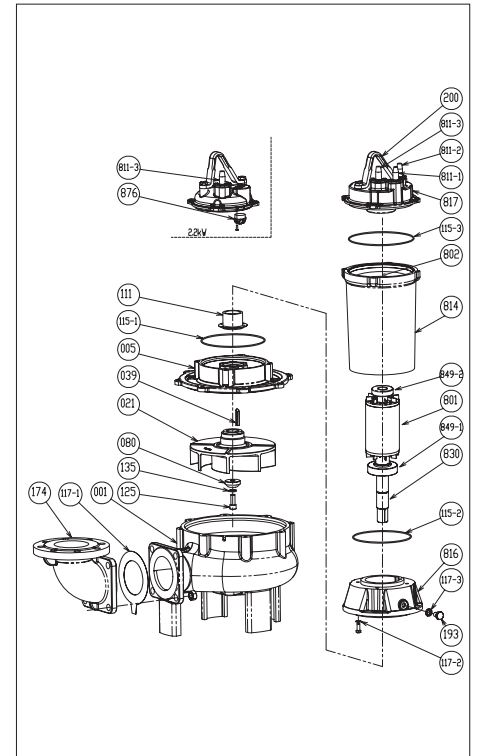
Tensione Power Tension	380 - 415V ±10%, 50 Hz	Cavo Cable Câble	10 m
Avviamento ora Starts per hour Nombre de démarrages par huere	10	P ₂	3.7 kW
Classe di isolamento Insulation class Classe d'isolation	F	Voltaggio	380 V 400 V 415 V
Grado di protezione Protection degree Indice de protection	IP 68	Corrente di avviamento Start Current Ampérage au démarrage	45,5 A 48,1 A 50 A
		Corrente 100% Current 100% Ampérage 100%	8,6 A 8,4 A 8,4 A
		Velocità di rotazione (rpm) Rotation speed (rpm) Vitesse de rotation (rpm)	1450



DIMENSIONI • DIMENSIONS • DIMENSIONS



RICAMBI • REPLACEMENT PARTS • PIÈCES DE RECHANGE



001	Corpo pompa - Pump casing - Corps de la pompe
021	Girante - Impeller - Roue
039	Linguetta - Key - Languette
080	Bussola - Bushing - Bague d'usure
111	Tenuta meccanica - Mechanical seal Garniture mécanique
115-1	Anello OR - O-ring - Bague OR
115-2	Anello OR - O-ring - Bague OR
115-3	Anello OR - O-ring - Bague OR
117-1	Guarnizione - Gasket - Joint
117-2	Guarnizione - Gasket - Joint
135	Rondella - Washer - Rondelle d'étanchiété
193	Tappo - Plug - Bouchon
811-1	Cavo - Cable - Câble
811-2	Cavo - Cable - Câble
849-1	Cuscinetto - Bearing - Coussinet

**MODELLO KIT SCIVOLO DISCESA (QDC)
QDC MODEL
MODÈLE KIT PIED D'ASSISE (QDC)
LM80**

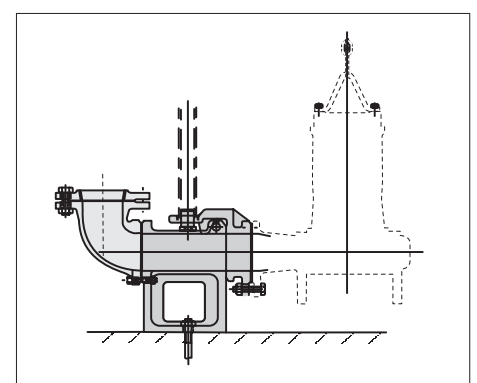


TABELLA DIMENSIONI • DIMENSIONS TABLE • TABLEAU DE DIMENSIONS (QDC)

Modello Model Modèle	A	P1	P2	G1	G2	F	H1	H2	H3	L1	L6	BN1	BN2	D1	E1	Piede di accoppiamento Coupling foot Pied d'acplement	Peso Weight Poids [kg]
80 DMLV53.7	468	75	90	125	165	285	175	230	280	200	31	75	90	15	155	LL80	17

**GIRANTE SEMI-VORTEX
SEMI-VORTEX IMPELLER
ROUE SEMI-VORTEX**

CURVE DI PRESTAZIONE • PERFORMANCE CURVES • COURBES DE PERFORMANCE

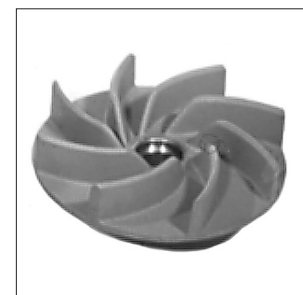
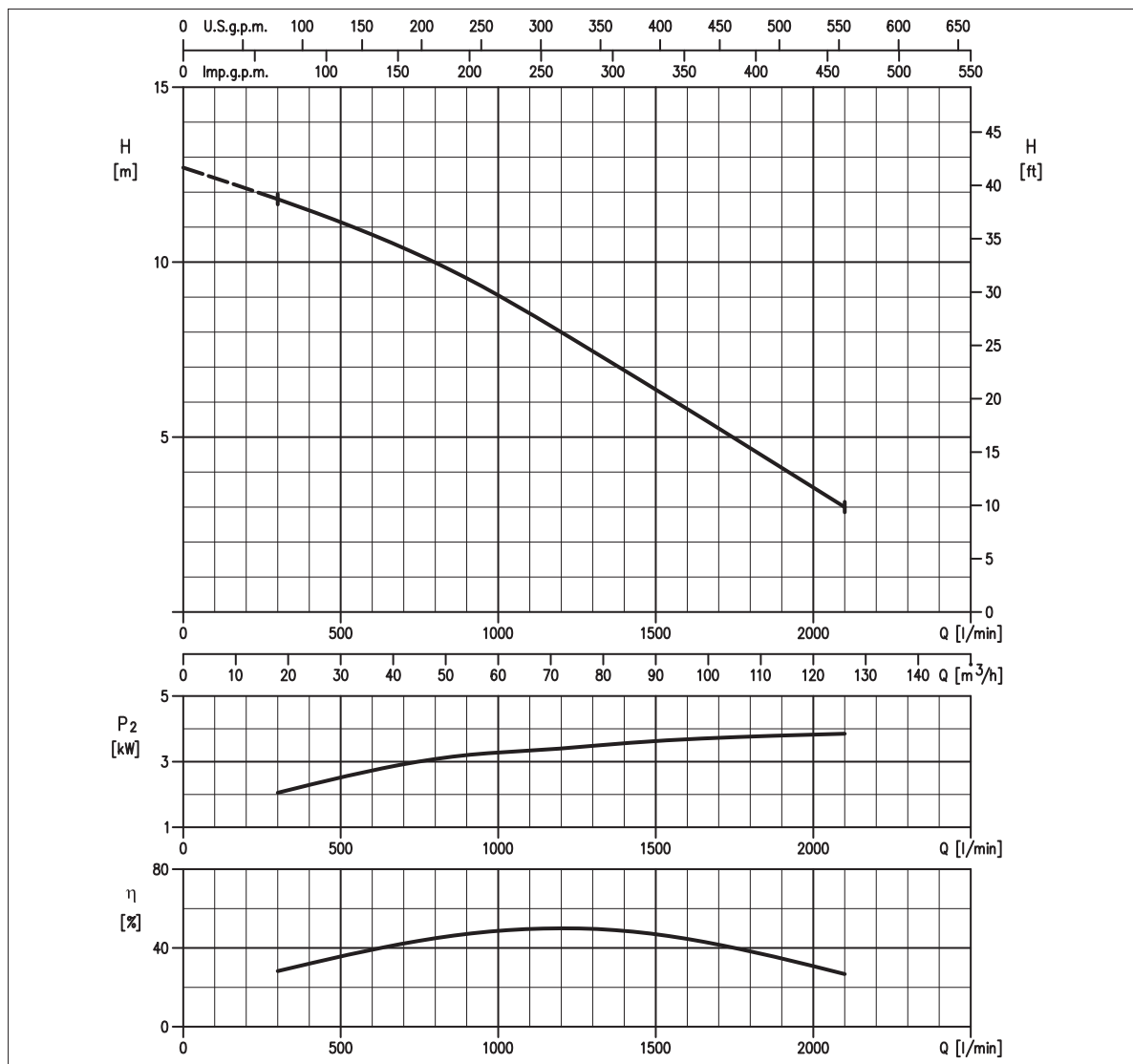


TABELLA PRESTAZIONI • PERFORMANCE TABLE • TABLEAU DE PERFORMANCES

Modello Model Modèle	P ₂		Q = Portata / Flow rate / Débit								
	[HP]	[kW]	l/min 200 m ³ /h 12	300 18	400 24	600 36	900 54	1200 72	1320 79	1400 84	2100 126
80DMLVF54.6	6,2	4,6	-	11,8	11,5	10,8	9,5	8	7,2	6,7	3

H = Prevalenza / Head / Hauteur manometrique totale [m]

IDRAULICA • HYDRAULIC • HYDRAULIQUE

Girante Impeller Roue	GIRANTE SEMI-VORTEX SEMI-VORTEX IMPELLER ROUE SEMI-VORTEX
Mandata Flanges Brides	DN 80 mm
Massimo diametro passaggi liberi Maximum solid diameter Passage libre maximum	64 mm
Temperatura massima del liquido Maximum liquid temperature Température maximale du liquide	40°C
Doppia tenuta meccanica Double mechanical seal Double garniture mécanique	Cer/Carb/NBR SiC/SiC/NBR

TIPO POMPA • PUMP TYPE • TYPE DE POMPE

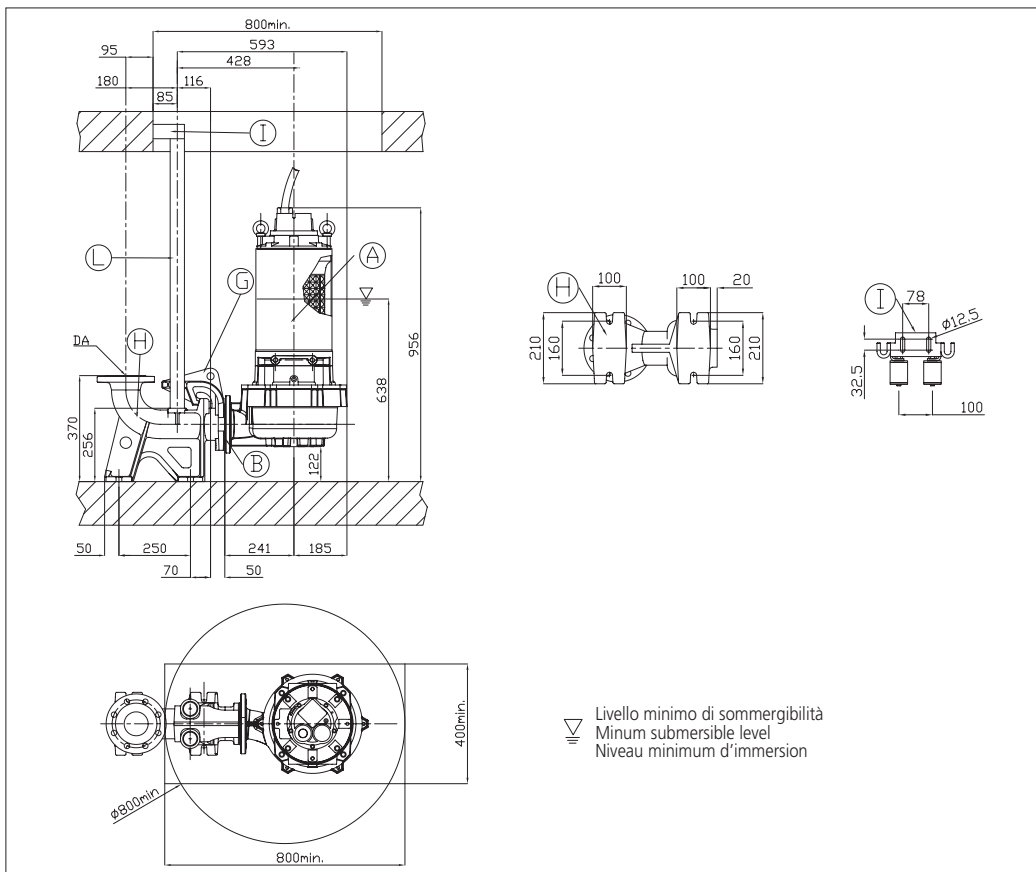
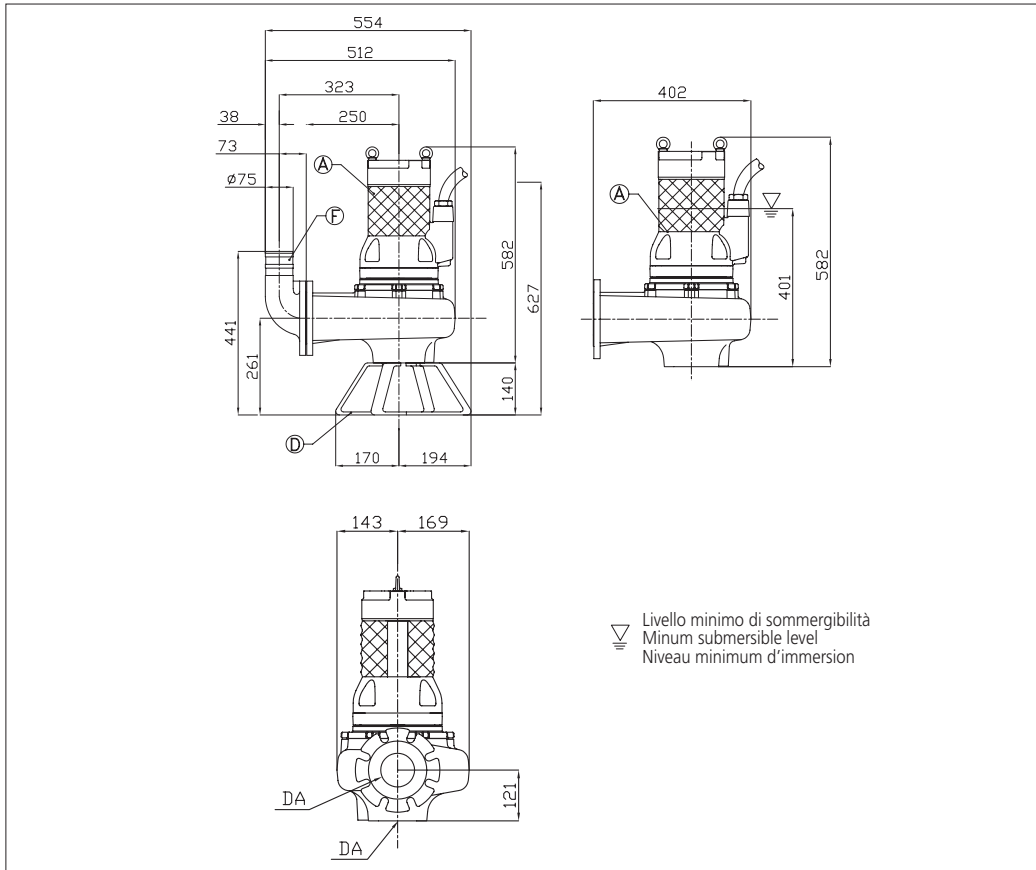
Peso Weight Poids	79 kg	Costruzione Construction Construction	GHISA CAST IRON FONTE
-------------------------	--------------	---	--------------------------------------

MOTORE • MOTOR • MOTEUR

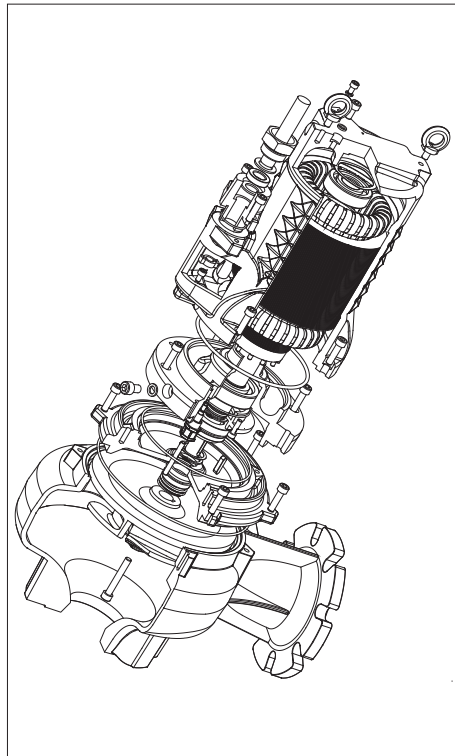
Tensione Power Tension	400 - 690V ±10%, 50 Hz	Cavo Cable Câble	10 m
Avviamento ora Starts per hour Nombre de démarrages par huere	15	P ₂	4.6 kW
Classe di isolamento Insulation class Classe d'isolation	H	Corrente di avviamento Start Current Ampérage au démarrage	42,8 A
Grado di protezione Protection degree Indice de protection	IP 68	Corrente 100% Current 100% Ampérage 100%	9,5 A
		Velocità di rotazione (rpm) Rotation speed (rpm) Vitesse de rotation (rpm)	1450



DIMENSIONI • DIMENSIONS • DIMENSIONS



RICAMBI • REPLACEMENT PARTS • PIÈCES DE RECHANGE



<p>KIT RIPARAZIONE ORDINARIA: O-ring, Gommini, Tenute meccaniche Paraolio, Rosette tappo olio</p> <p>ORDINARY REPAIR KIT: O-ring, Glands, Mechanical seals, Lip seals, Oil plug washers</p> <p>KIT DE RÉPARATION ORDINAIRE: Joint torique, Bouchon caoutchouc, Garniture mécanique, Joint à lèvres, Bouchon pour chambre à huile</p>	
<p>KIT RIPARAZIONE COMPLETA: O-ring, Gommini, Tenute meccaniche, Paraolio, Rosette tappo olio, Anelli cromati, Cavo elettrico, Molla precarico, Cuscinetti, Anelli seeger</p> <p>COMPLETE REPAIR KIT: O-ring, Glands, Mechanical seals, Lip seals, Oil plug washers, Chromate rings, Electric cable, Pre-loading spring, Bearings, Circlips</p> <p>KIT RÉPARATION COMPLET: Joint torique, Bouchon caoutchouc, Garniture mécanique, Joint à lèvres, Bouchon pour chambre à huile, Joint chromé, Cable électrique, Ressort, Roulement, Circlips</p>	
<p>Girante Impeller Roue</p>	<p>206 mm</p>

**SELEZIONE QDC
SELECTION QDC
SÉLECTION QDC**

<p>Modello Kit scivolo discesa QDC Model Modèle Kit pied d'assise PA DN80</p>	
<p>Treppiede Tripod Tripod TP80</p>	

TABELLA DIMENSIONI • DIMENSIONS TABLE • TABLEAU DE DIMENSIONS

DA	Modello • Model • Modèle	[kW]	Peso • Weight • Poids [kg]
DN 80	80DMLVF54,6 (206)	4,6	79

GIRANTE SEMI-VORTEX SEMI-VORTEX IMPELLER ROUE SEMI-VORTEX

CURVE DI PRESTAZIONE • PERFORMANCE CURVES • COURBES DE PERFORMANCE

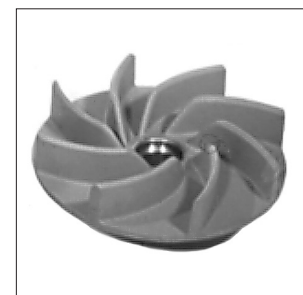
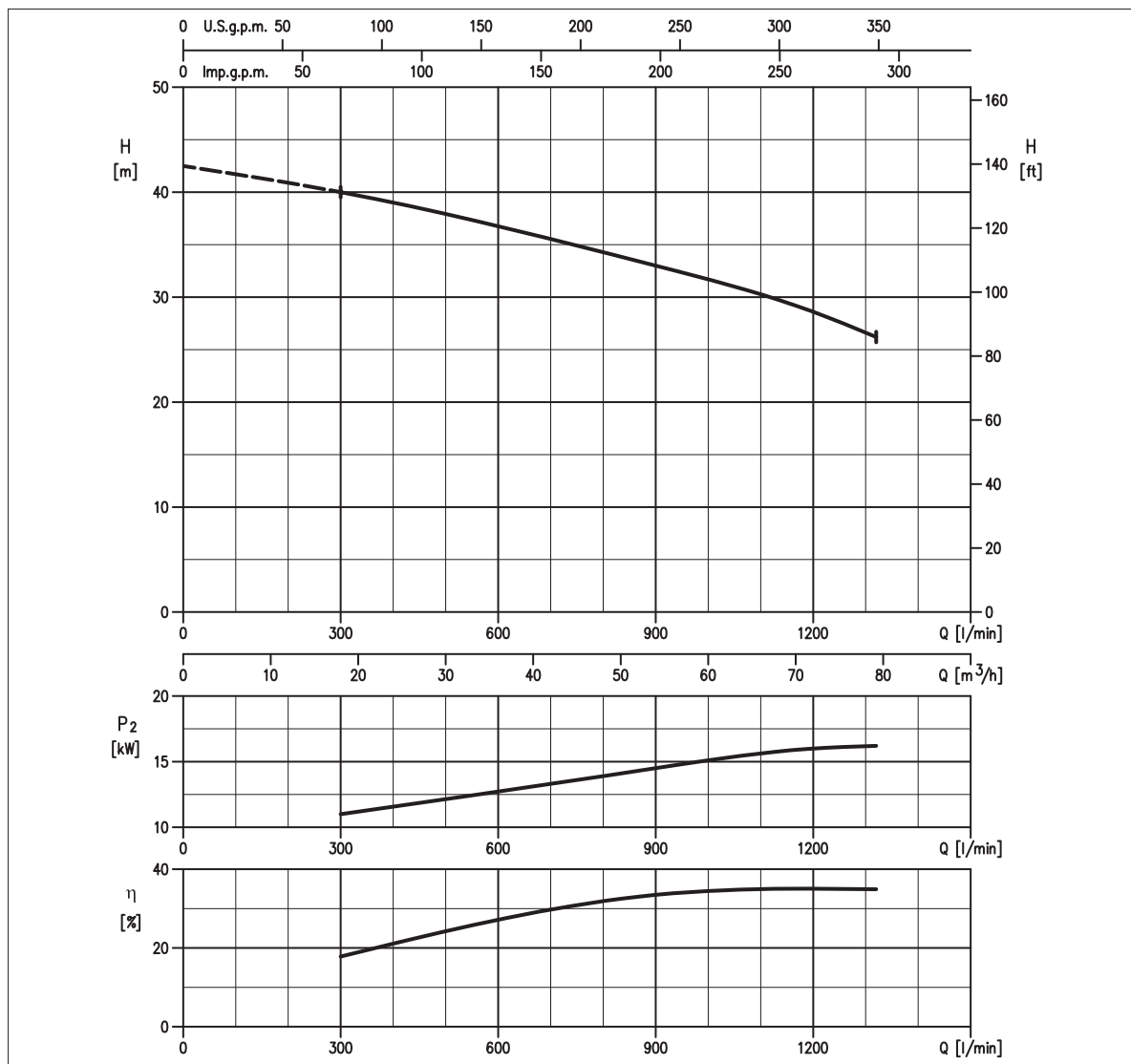


TABELLA PRESTAZIONI • PERFORMANCE TABLE • TABLEAU DE PERFORMANCES

Modello Model Modèle	P ₂		Q = Portata / Flow rate / Débit								
	[HP]	[kW]	l/min 200 m³/h 12	300 18	400 24	600 36	900 54	1200 72	1320 79	1400 84	2100 126
80DMLVF518.2 (188)	25	18,2	-	40	39	37	33	28,6	26,2	-	-

H = Prevalenza / Head / Hauteur manométrique totale [m]

IDRAULICA • HYDRAULIC • HYDRAULIQUE

Girante Impeller Roue	GIRANTE SEMI-VORTEX SEMI-VORTEX IMPELLER ROUE SEMI-VORTEX
Mandata Flanges Brides	DN 80 mm
Massimo diametro passaggi liberi Maximum solid diameter Passage libre maximum	40x60 mm
Temperatura massima del liquido Maximum liquid temperature Température maximale du liquide	40°C
Doppia tenuta meccanica Double mechanical seal Double garniture mécanique	Cer/Carb/NBR SiC/SiC/NBR

TIPO POMPA • PUMP TYPE • TYPE DE POMPE

Peso Weight Poids	191 kg	Costruzione Construction Construction	GHISA CAST IRON FONTE
-------------------------	---------------	---	--------------------------------------

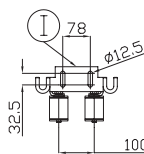
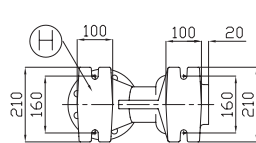
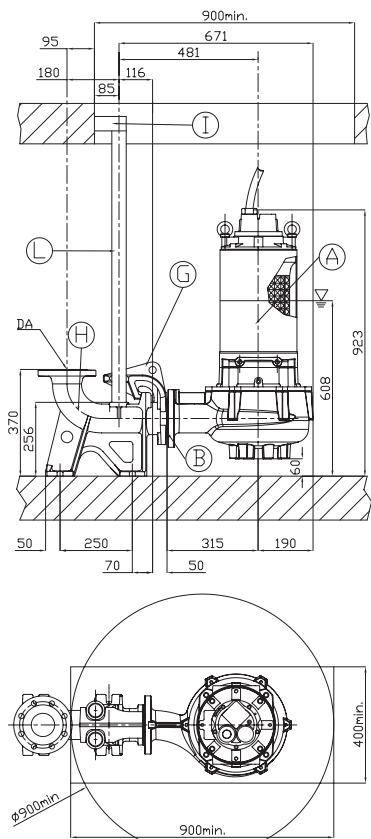
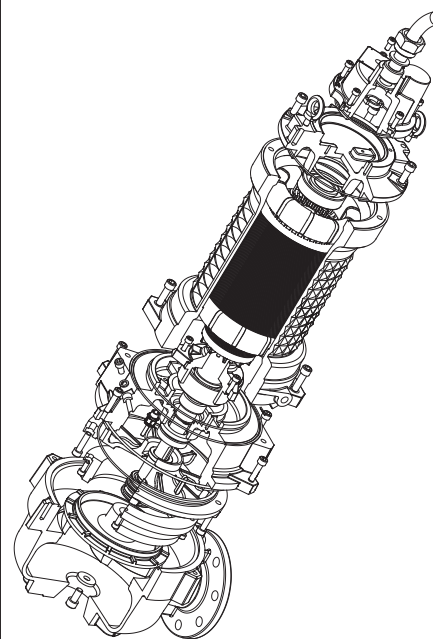
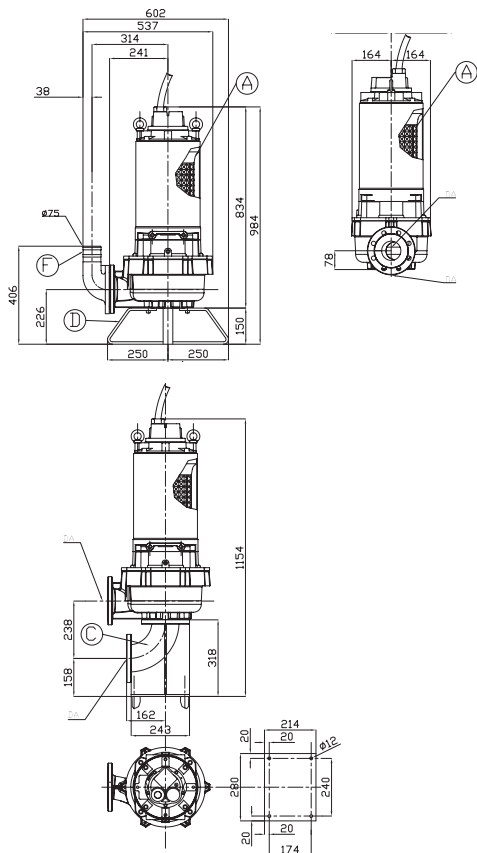
MOTORE • MOTOR • MOTEUR

Tensione Power Tension	400 - 690V ±10%, 50 Hz	Cavo Cable Câble	10 m
Avviamento ora Starts per hour Nombre de démarrages par huere	15	P ₂	18.2 kW
Classe di isolamento Insulation class Classe d'isolation	H	Corrente di avviamento Start Current Ampérage au démarrage	193,8 A
Grado di protezione Protection degree Indice de protection	IP 68	Corrente 100% Current 100% Ampérage 100%	34 A
		Velocità di rotazione (rpm) Rotation speed (rpm) Vitesse de rotation (rpm)	2850



DIMENSIONI • DIMENSIONS • DIMENSIONS

RICAMBI • REPLACEMENT PARTS • PIÈCES DE RECHANGE



∇ Livello minimo di sommersibilità
Minum submersible level
Niveau minimum d'immersion

KIT RIPARAZIONE ORDINARIA:
O-ring, Gommini, Tenute meccaniche
Paraolio, Rosette tappo olio
ORDINARY REPAIR KIT: O-ring,
Glands, Mechanical seals, Lip seals, Oil
plug washers
KIT DE RÉPARATION ORDINAIRE:
Joint torique, Bouchon caoutchouc,
Garniture mécanique, Joint à lèvres,
Bouchon pour chambre à huile



KIT RIPARAZIONE COMPLETA:
O-ring, Gommini, Tenute meccaniche,
Paraolio, Rosette tappo olio, Anelli
cromati, Cavo elettrico, Molla
precarico, Cuscinetti, Anelli seeger
COMPLETE REPAIR KIT: O-ring,
Glands, Mechanical seals, Lip seals, Oil
plug washers, Chromate rings, Electric
cable, Pre-loading spring, Bearings,
Circlips
KIT REPARATION COMPLET:
Joint torique, Bouchon caoutchouc,
Garniture mécanique, Joint à lèvres,
Bouchon pour chambre à huile, Joint
chromé, Cable électrique, Ressort,
Roulement, Circlips

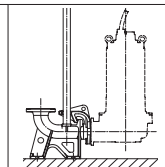


Girante
Impeller
Roue

188 mm

**SELEZIONE QDC
SELECTION QDC
SÉLECTION QDC**

Modello Kit scivolo discesa
QDC Model
Modèle Kit pied d'assise
PA DN80



Treppiede
Tripod
Tripod
TP80

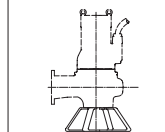


TABELLA DIMENSIONI • DIMENSIONS TABLE • TABLEAU DE DIMENSIONS

DA	Modello • Model • Modèle	[kW]	Peso • Weight • Poids [kg]
DN 80	80DMLVF518,2 (188)	18,2	191

**GIRANTE VORTEX
VORTEX IMPELLER
ROUE VORTEX**

CURVE DI PRESTAZIONE • PERFORMANCE CURVES • COURBES DE PERFORMANCE

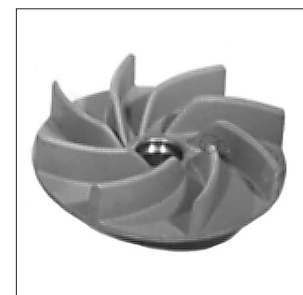
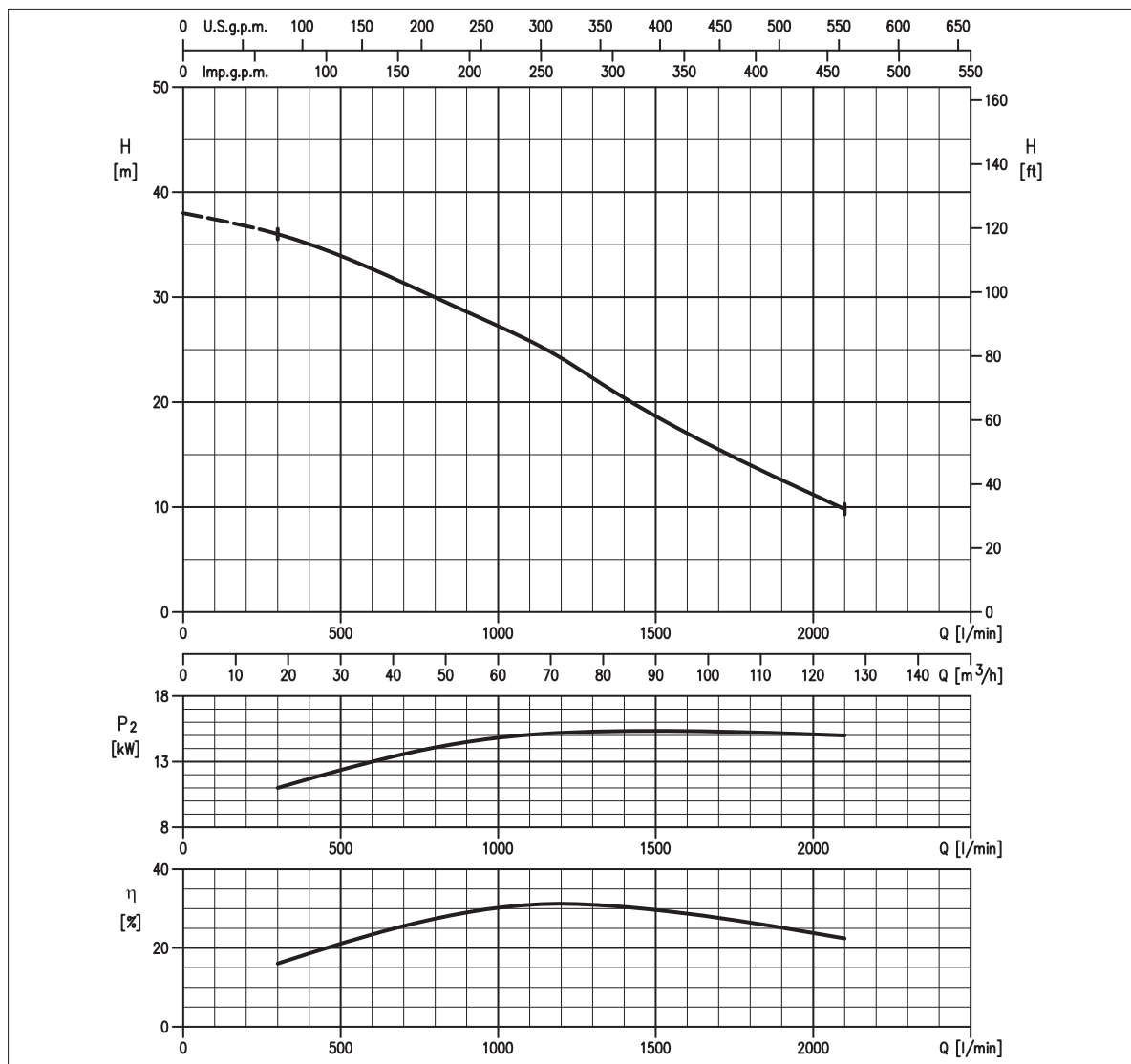


TABELLA PRESTAZIONI • PERFORMANCE TABLE • TABLEAU DE PERFORMANCES

Modello Model Modèle	P ₂		Q = Portata / Flow rate / Débit								
	[HP]	[kW]	l/min 200 m³/h 12	300 18	400 24	600 36	900 54	1200 72	1320 79	1400 84	2100 126
80DMLVF518.2 (225)	25	18,2	-	36	35	33	28,6	24,2	22,4	21	9,8

H = Prevalenza / Head / Hauteur manométrique totale [m]

IDRAULICA • HYDRAULIC • HYDRAULIQUE

Girante Impeller Roue	GIRANTE VORTEX VORTEX IMPELLER ROUE VORTEX
Mandata Flanges Brides	DN 80 mm
Massimo diametro passaggi liberi Maximum solid diameter Passage libre maximum	80 mm
Temperatura massima del liquido Maximum liquid temperature Température maximale du liquide	40°C
Doppia tenuta meccanica Double mechanical seal Double garniture mécanique	Cer/Carb/NBR SiC/SiC/NBR

TIPO POMPA • PUMP TYPE • TYPE DE POMPE

Peso Weight Poids	79 kg	Costruzione Construction Construction	GHISA CAST IRON FONTE
-------------------------	--------------	---	--------------------------------------

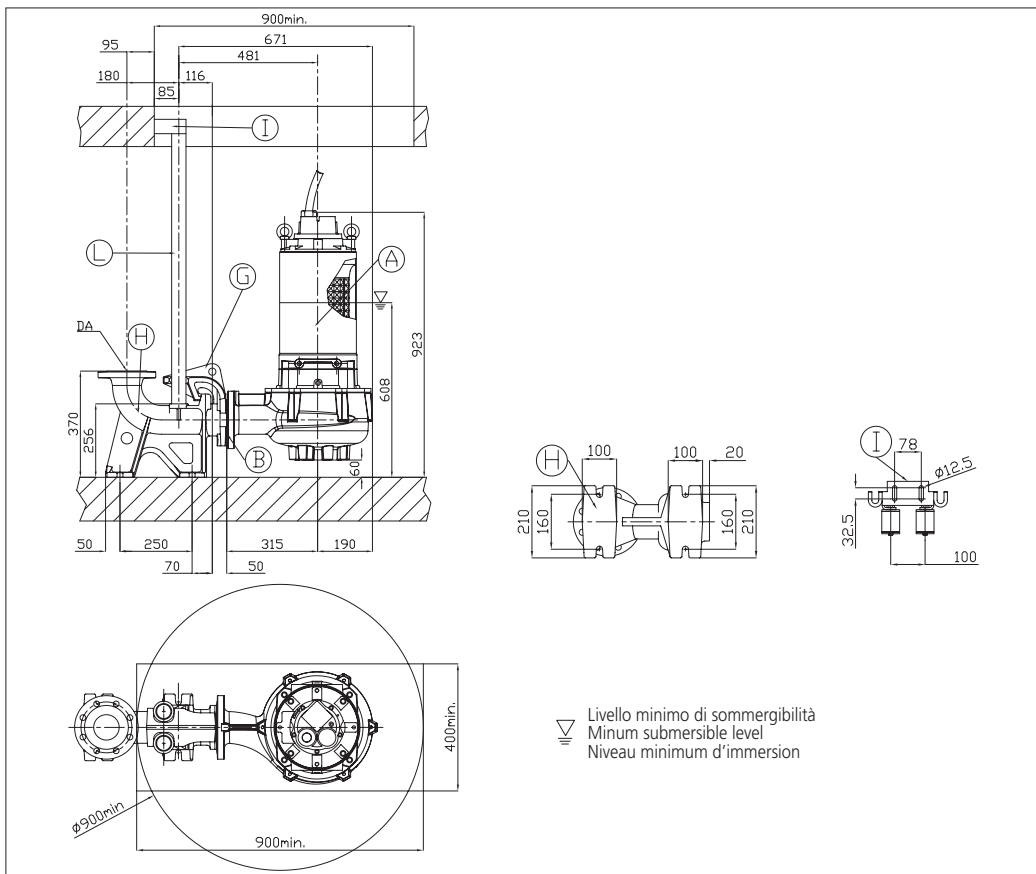
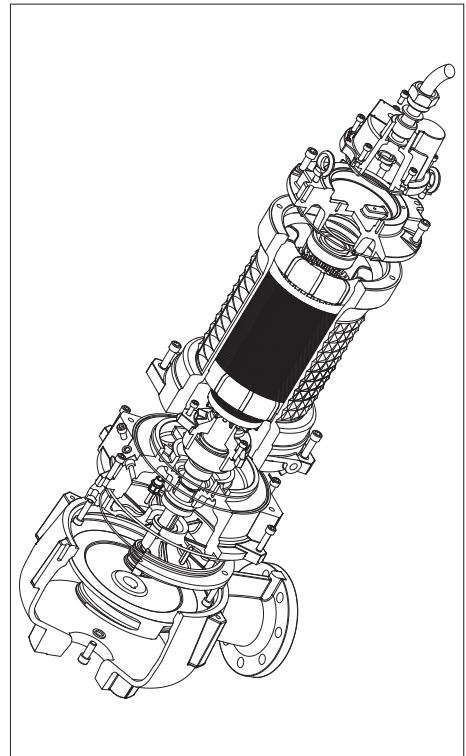
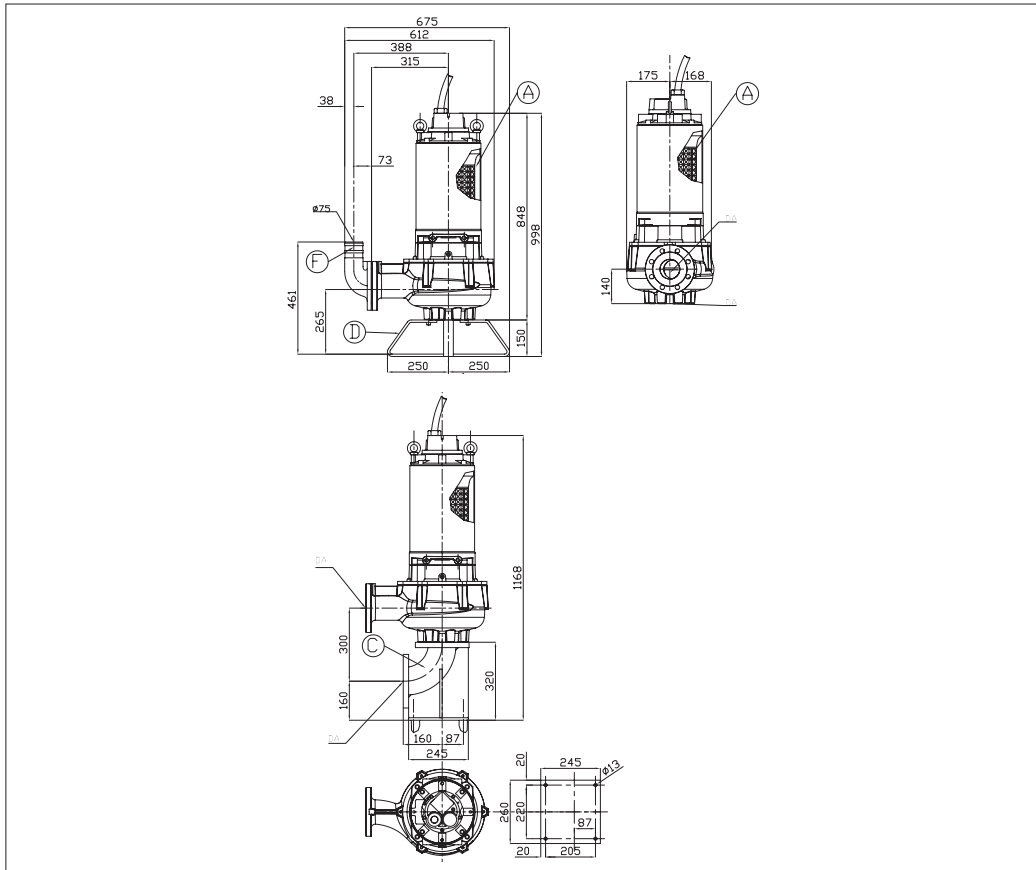
MOTORE • MOTOR • MOTEUR

Tensione Power Tension	400 - 690V ±10%, 50 Hz	Cavo Cable Câble	10 m
Avviamento ora Starts per hour Nombre de démarrages par huere	15	P ₂	18.2 kW
Classe di isolamento Insulation class Classe d'isolation	H	Corrente di avviamento Start Current Ampérage au démarrage	194 A
Grado di protezione Protection degree Indice de protection	IP 68	Corrente 100% Current 100% Ampérage 100%	34 A
		Velocità di rotazione (rpm) Rotation speed (rpm) Vitesse de rotation (rpm)	2850



DIMENSIONI • DIMENSIONS • DIMENSIONS

RICAMBI • REPLACEMENT PARTS • PIÈCES DE RECHANGE



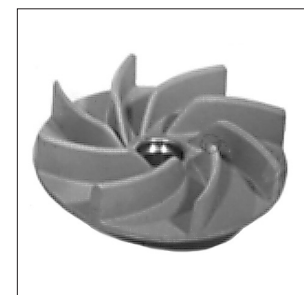
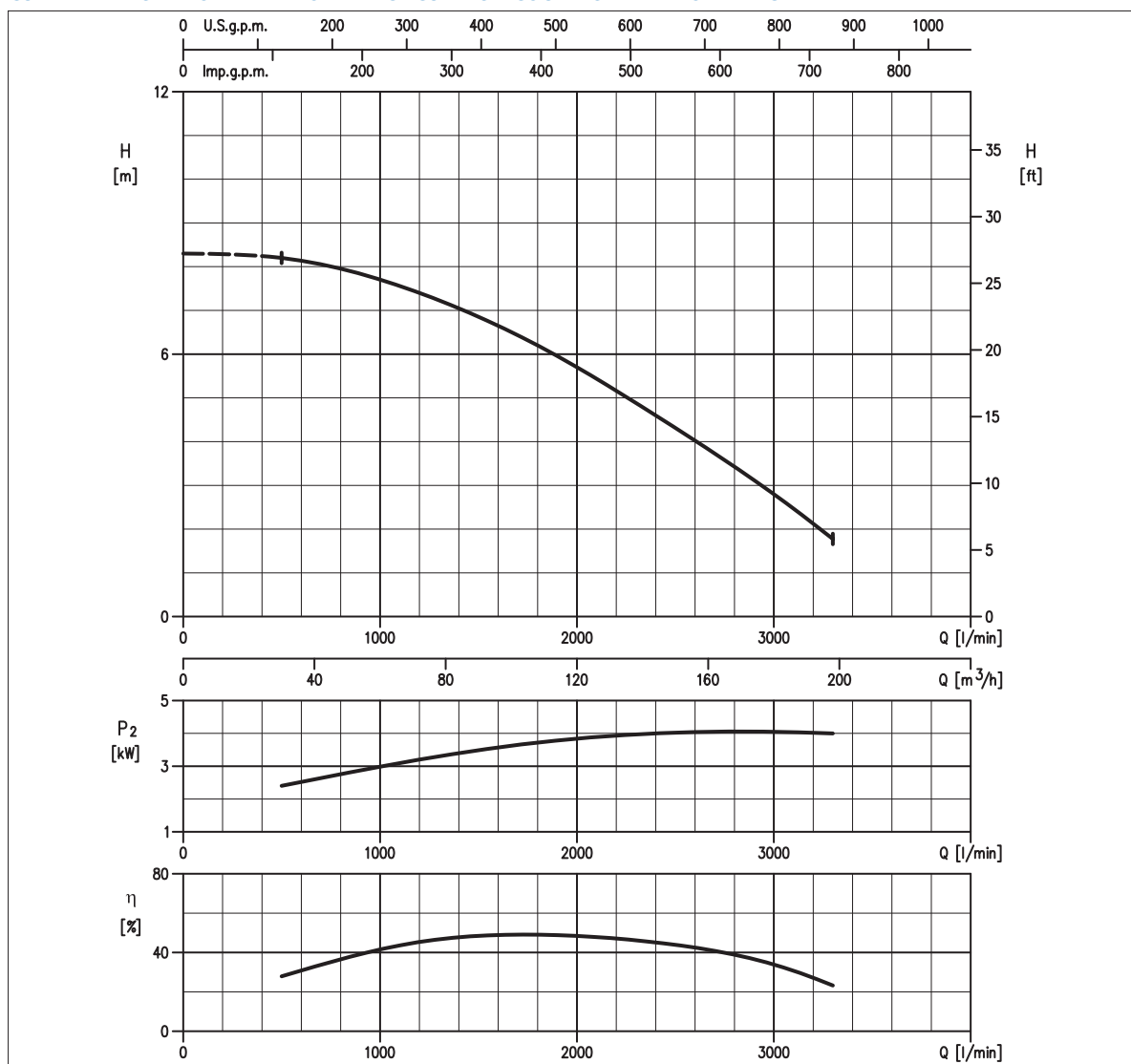
<p>KIT RIPARAZIONE ORDINARIA: O-ring, Gommini, Tenute meccaniche Paraolio, Rosette tappo olio</p> <p>ORDINARY REPAIR KIT: O-ring, Glands, Mechanical seals, Lip seals, Oil plug washers</p> <p>KIT DE RÉPARATION ORDINAIRE: Joint torique, Bouchon caoutchouc, Garniture mécanique, Joint à lèvres, Bouchon pour chambre à huile</p>	
<p>KIT RIPARAZIONE COMPLETA: O-ring, Gommini, Tenute meccaniche, Paraolio, Rosette tappo olio, Anelli cromati, Cavo elettrico, Molla precarico, Cuscinetti, Anelli seeger</p> <p>COMPLETE REPAIR KIT: O-ring, Glands, Mechanical seals, Lip seals, Oil plug washers, Chromate rings, Electric cable, Pre-loading spring, Bearings, Circlips</p> <p>KIT REPARATION COMPLET: Joint torique, Bouchon caoutchouc, Garniture mécanique, Joint à lèvres, Bouchon pour chambre à huile, Joint chromé, Cable électrique, Ressort, Roulement, Circlips</p>	
<p>Girante Impeller Roue</p>	<p>225 mm</p>

**SELEZIONE QDC
SELECTION QDC
SÉLECTION QDC**

<p>Modello Kit scivolo discesa QDC Model Modèle Kit pied d'assise PA DN80</p>	
<p>Gomito/Curva di mandata Elbow Coude/courbe de sortie CU DN80 con portagomma with hose union avec tuyau</p>	
<p>Treppiede Tripod Tripod TP100</p>	

TABELLA DIMENSIONI • DIMENSIONS TABLE • TABLEAU DE DIMENSIONS

DA	Modello • Model • Modèle	[kW]	Peso • Weight • Poids [kg]
DN 80	80DMLVF518,2 (225)	18,2	190

**GIRANTE SEMI-VORTEX
SEMI-VORTEX IMPELLER
ROUE SEMI-VORTEX**
CURVE DI PRESTAZIONE • PERFORMANCE CURVES • COURBES DE PERFORMANCE

TABELLA PRESTAZIONI • PERFORMANCE TABLE • TABLEAU DE PERFORMANCES

Modello Model Modèle	P ₂		Q = Portata / Flow rate / Débit									
	[HP]	[kW]	l/min 500 m ³ /h 30	600 36	800 48	1000 60	1200 72	1700 102	2000 120	2400 144	2800 168	3300 198
100DMLVF55.2	7	5,2	8,2	8,2	8	7,7	7,4	6,3	5,7	4,6	3,5	1,8

H = Prevalenza / Head / Hauteur manométrique totale [m]

IDRAULICA • HYDRAULIC • HYDRAULIQUE

Girante Impeller Roue	GIRANTE SEMI-VORTEX SEMI-VORTEX IMPELLER ROUE SEMI-VORTEX
Mandata Flanges Brides	DN 100 mm
Massimo diametro passaggi liberi Maximum solid diameter Passage libre maximum	80 mm
Temperatura massima del liquido Maximum liquid temperature Température maximale du liquide	40°C
Doppia tenuta meccanica Double mechanical seal Double garniture mécanique	Cer/Carb/NBR SiC/SiC/NBR

TIPO POMPA • PUMP TYPE • TYPE DE POMPE

Peso Weight Poids	166 kg	Costruzione Construction Construction	GHISA CAST IRON FONTE
-------------------------	---------------	---	--------------------------------------

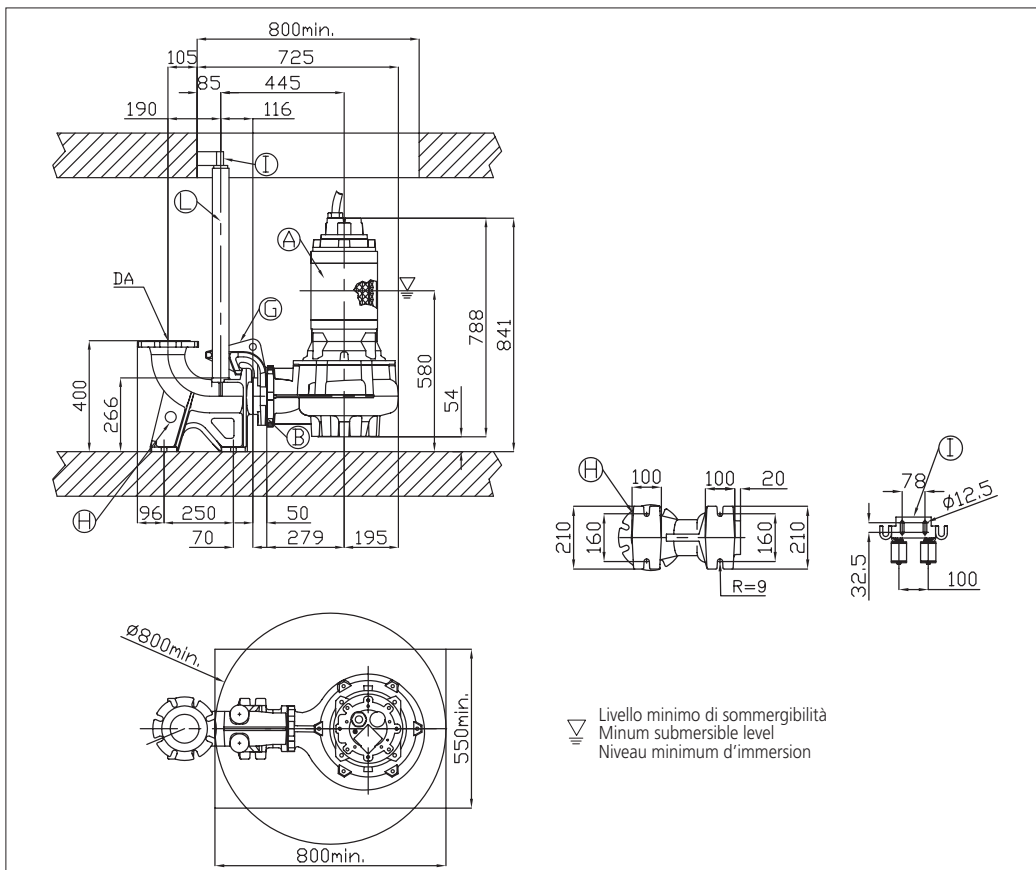
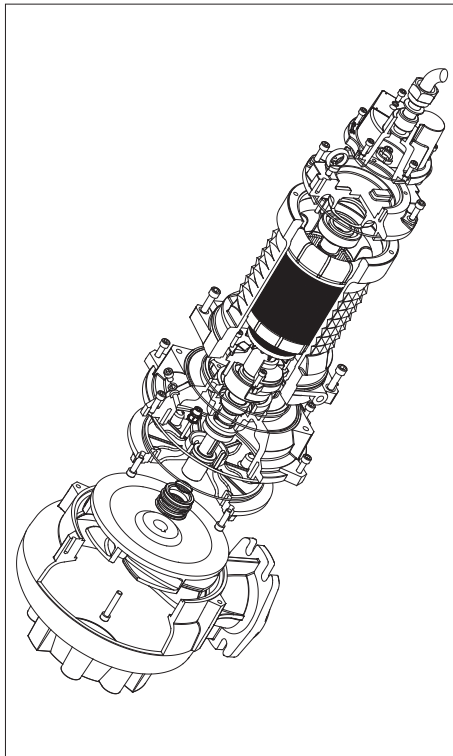
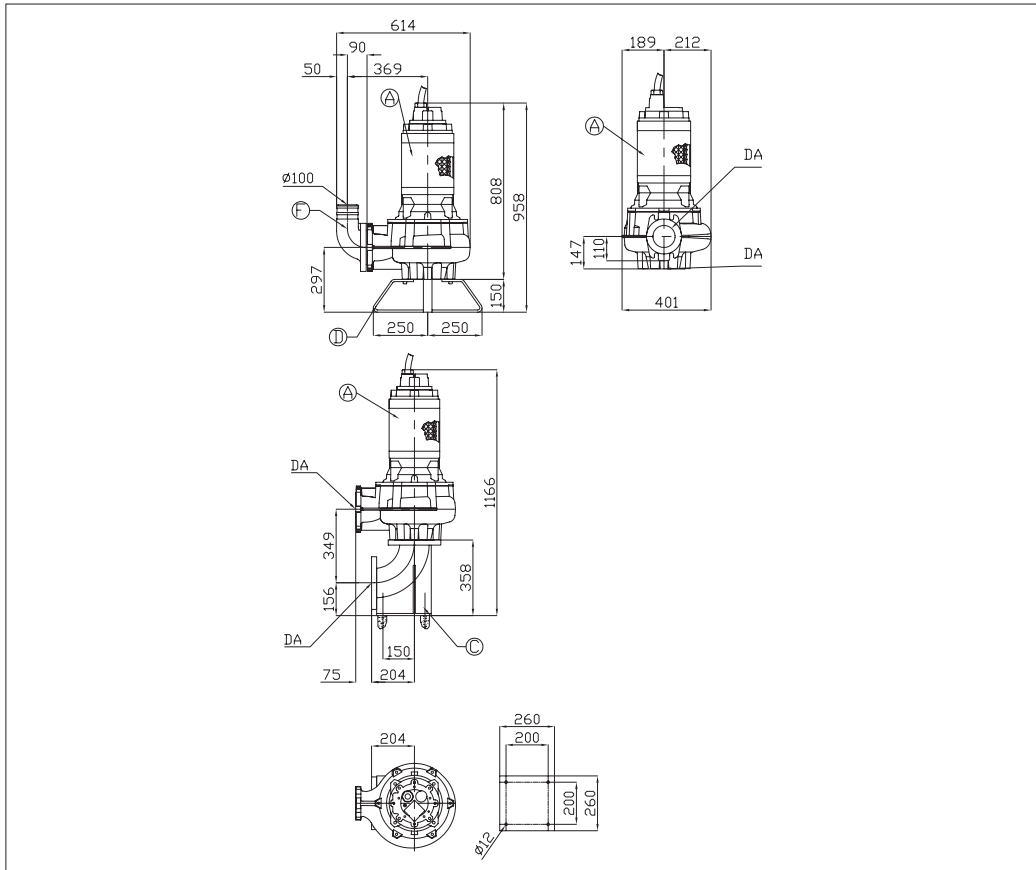
MOTORE • MOTOR • MOTEUR

Tensione Power Tension	400 - 690V ±10%, 50 Hz	Cavo Cable Câble	10 m
Avviamento ora Starts per hour Nombre de démarrages par huere	15	P ₂	5.2 kW
Classe di isolamento Insulation class Classe d'isolation	H	Corrente di avviamento Start Current Ampérage au démarrage	63,8 A
Grado di protezione Protection degree Indice de protection	IP 68	Corrente 100% Current 100% Ampérage 100%	12,5 A
		Velocità di rotazione (rpm) Rotation speed (rpm) Vitesse de rotation (rpm)	950



DIMENSIONI • DIMENSIONS • DIMENSIONS

RICAMBI • REPLACEMENT PARTS • PIÈCES DE RECHANGE



KIT RIPARAZIONE ORDINARIA: O-ring, Gommini, Tenute meccaniche Paraolio, Rosette tappo olio ORDINARY REPAIR KIT: O-ring, Glands, Mechanical seals, Lip seals, Oil plug washers KIT DE RÉPARATION ORDINAIRE: Joint torique, Bouchon caoutchouc, Garniture mécanique, Joint à lèvres, Bouchon pour chambre à huile	
KIT RIPARAZIONE COMPLETA: O-ring, Gommini, Tenute meccaniche, Paraolio, Rosette tappo olio, Anelli cromati, Cavo elettrico, Molla precarico, Cuscinetti, Anelli seeger COMPLETE REPAIR KIT: O-ring, Glands, Mechanical seals, Lip seals, Oil plug washers, Chromate rings, Electric cable, Pre-loading spring, Bearings, Circlips KIT REPARATION COMPLET: Joint torique, Bouchon caoutchouc, Garniture mécanique, Joint à lèvres, Bouchon pour chambre à huile, Joint chromé, Cable électrique, Ressort, Roulement, Circlips	
Girante Impeller Roue	260 mm

**SELEZIONE QDC
SELECTION QDC
SÉLECTION QDC**

Modello Kit scivolo discesa QDC Model Modèle Kit pied d'assise PA DN100	
Gomito/Curva di mandata Elbow Coude/courbe de sortie CU DN100 con portagomma with hose union avec tuyau	
Treppiede Tripod Tripod TP125	

TABELLA DIMENSIONI • DIMENSIONS TABLE • TABLEAU DE DIMENSIONS

DA	Modello • Model • Modèle	[kW]	Peso • Weight • Poids [kg]
DN 100	100DMLVF55,2 (260)	5,2	166

**GIRANTE VORTEX
VORTEX IMPELLER
ROUE VORTEX**

CURVE DI PRESTAZIONE • PERFORMANCE CURVES • COURBES DE PERFORMANCE

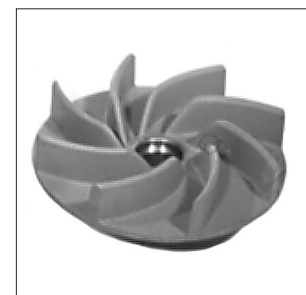
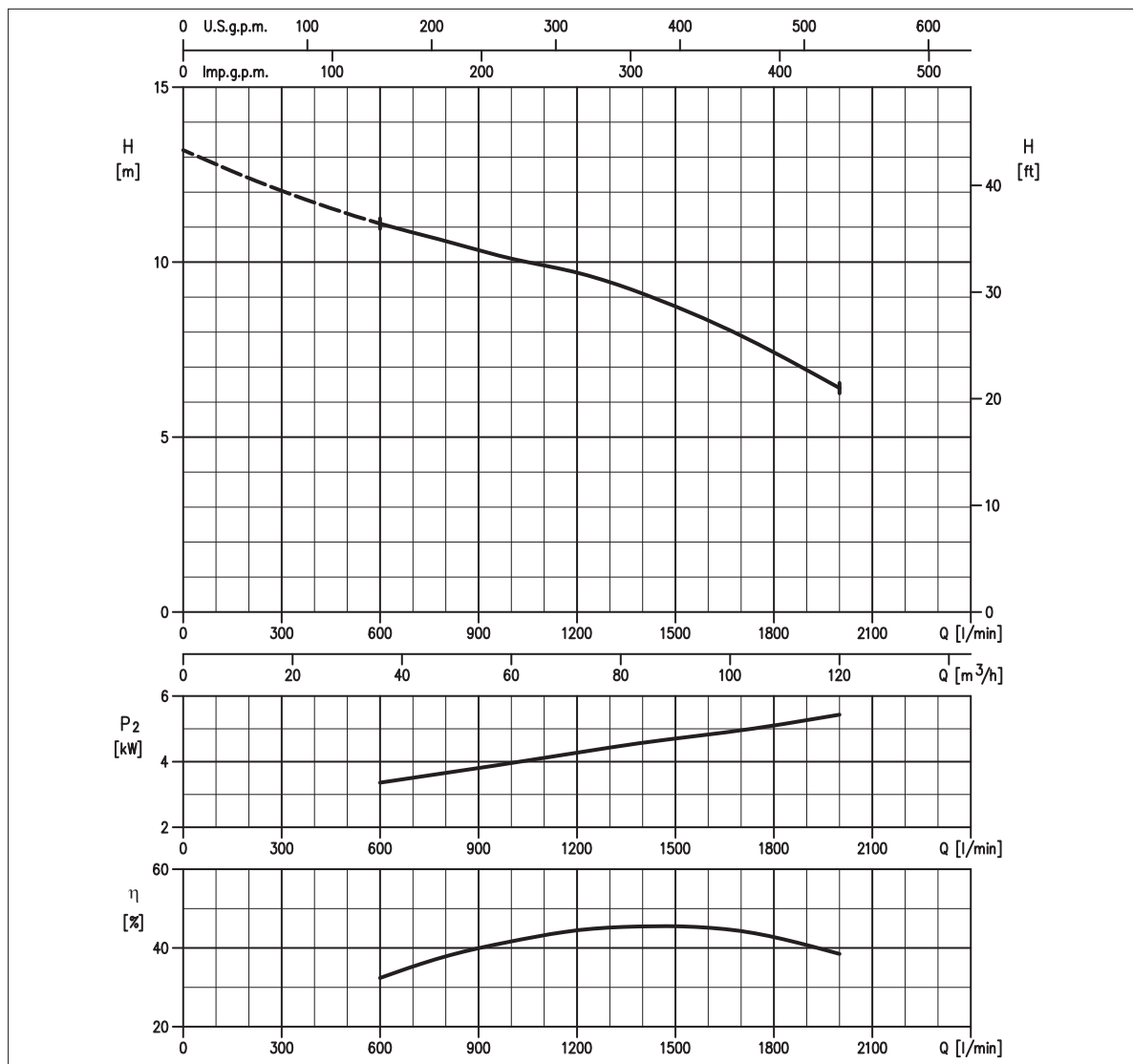


TABELLA PRESTAZIONI • PERFORMANCE TABLE • TABLEAU DE PERFORMANCES

Modello Model Modèle	P ₂		Q = Portata / Flow rate / Débit									
	[HP]	[kW]	l/min 500 m³/h 30	600 36	800 48	1000 60	1200 72	1700 102	2000 120	2400 144	2800 168	3300 198
100DMLV55.5	7,5	5,5	-	11,1	10,6	10,1	9,7	7,9	6,4	-	-	-

H = Prevalenza / Head / Hauteur manometrique totale [m]

IDRAULICA • HYDRAULIC • HYDRAULIQUE

Girante Impeller Roue	GIRANTE VORTEX VORTEX IMPELLER ROUE VORTEX
Mandata Flanges Brides	DN 100 mm
Massimo diametro passaggi liberi Maximum solid diameter Passage libre maximum	100 mm
Temperatura massima del liquido Maximum liquid temperature Température maximale du liquide	40°C
Doppia tenuta meccanica Double mechanical seal Double garniture mécanique	Cer/Carb/NBR SiC/SiC/NBR

TIPO POMPA • PUMP TYPE • TYPE DE POMPE

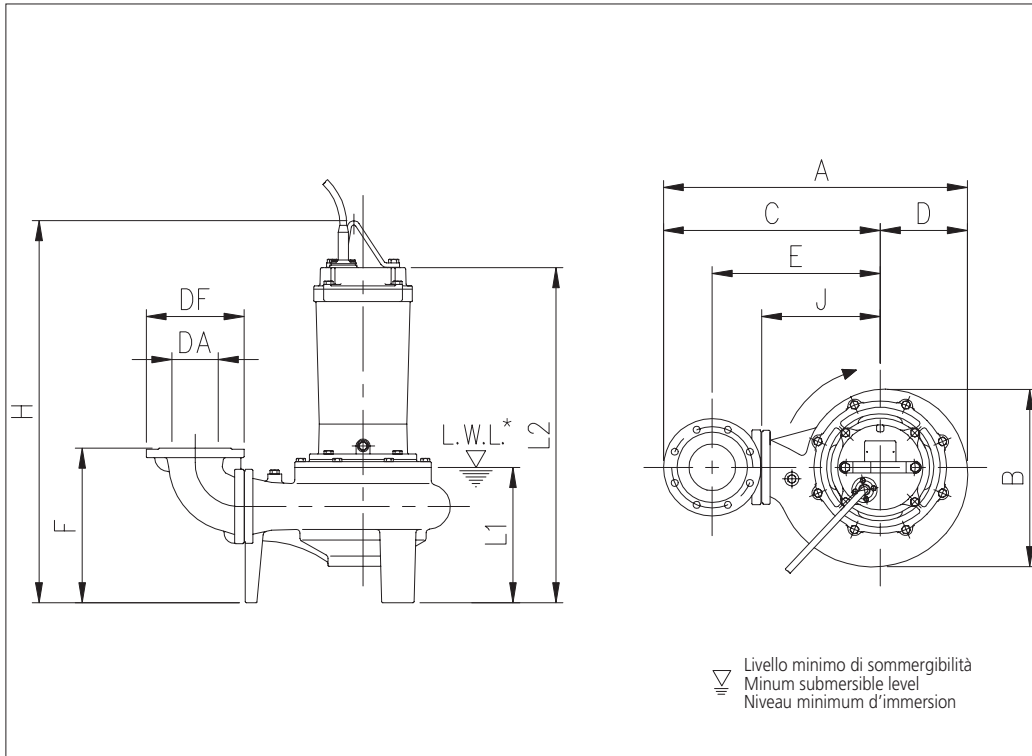
Peso Weight Poids	105 kg	Costruzione Construction Construction	GHISA CAST IRON FONTE
-------------------------	---------------	---	--------------------------------------

MOTORE • MOTOR • MOTEUR

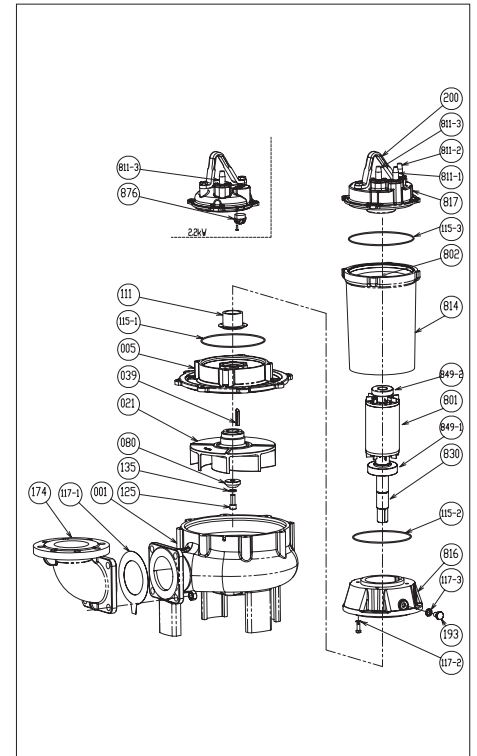
Tensione Power Tension	380 - 415V ±10%, 50 Hz	Cavo Cable Câble	10 m
Avviamento ora Starts per hour Nombre de démarrages par huere	10	P ₂	5.5 kW
Classe di isolamento Insulation class Classe d'isolation	F	Voltaggio	380 V 400 V 415 V
Grado di protezione Protection degree Indice de protection	IP 68	Corrente di avviamento Start Current Ampérage au démarrage	78 A 82,6 A 87,8 A
		Corrente 100% Current 100% Ampérage 100%	12,7 A 12,8 A 12,7 A
		Velocità di rotazione (rpm) Rotation speed (rpm) Vitesse de rotation (rpm)	1450



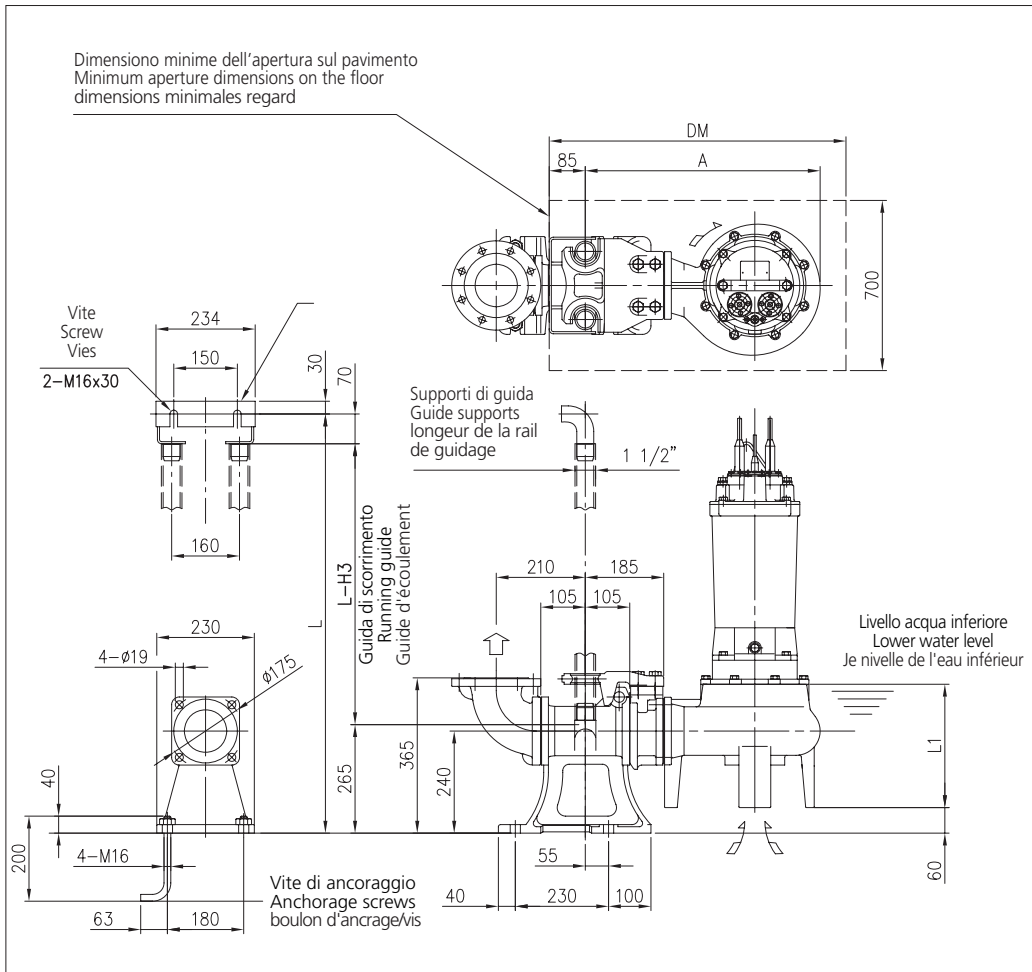
DIMENSIONI • DIMENSIONS • DIMENSIONS (QDC)



RICAMBI • REPLACEMENT PARTS • PIÈCES DE RECHANGE



001	Corpo pompa - Pump casing - Corps de la pompe
021	Girante - Impeller - Roue
039	Linguetta - Key - Languette
080	Bussola - Bushing - Bague d'usure
111	Tenuta meccanica - Mechanical seal Garniture mécanique
115-1	Anello OR - O-ring - Bague OR
115-2	Anello OR - O-ring - Bague OR
115-3	Anello OR - O-ring - Bague OR
117-1	Guarnizione - Gasket - Joint
117-2	Guarnizione - Gasket - Joint
135	Rondella - Washer - Rondelle d'étanchiété
193	Tappo - Plug - Bouchon
811-1	Cavo - Cable - Câble
811-2	Cavo - Cable - Câble
849-1	Cuscinetto - Bearing - Coussinet



**MODELLO KIT SCIVOLO DISCESA (QDC)
QDC MODEL
MODÈLE KIT PIED D'ASSISE (QDC)
LL100**

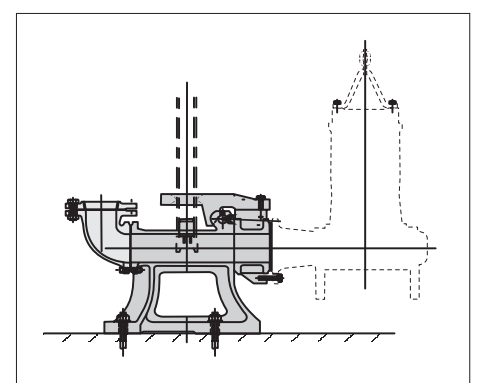


TABELLA DIMENSIONI • DIMENSIONS TABLE • TABLEAU DE DIMENSIONS (QDC)

Modello Model Modèle	A	H3	L1	Piede di accoppiamento Coupling foot Pied d'accouplement	Peso • Weight • Poids [kg]
100 DMLV55.5	554	335	250	LL100	46

**GIRANTE VORTEX
VORTEX IMPELLER
ROUE VORTEX**

CURVE DI PRESTAZIONE • PERFORMANCE CURVES • COURBES DE PERFORMANCE

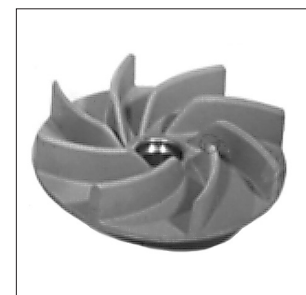
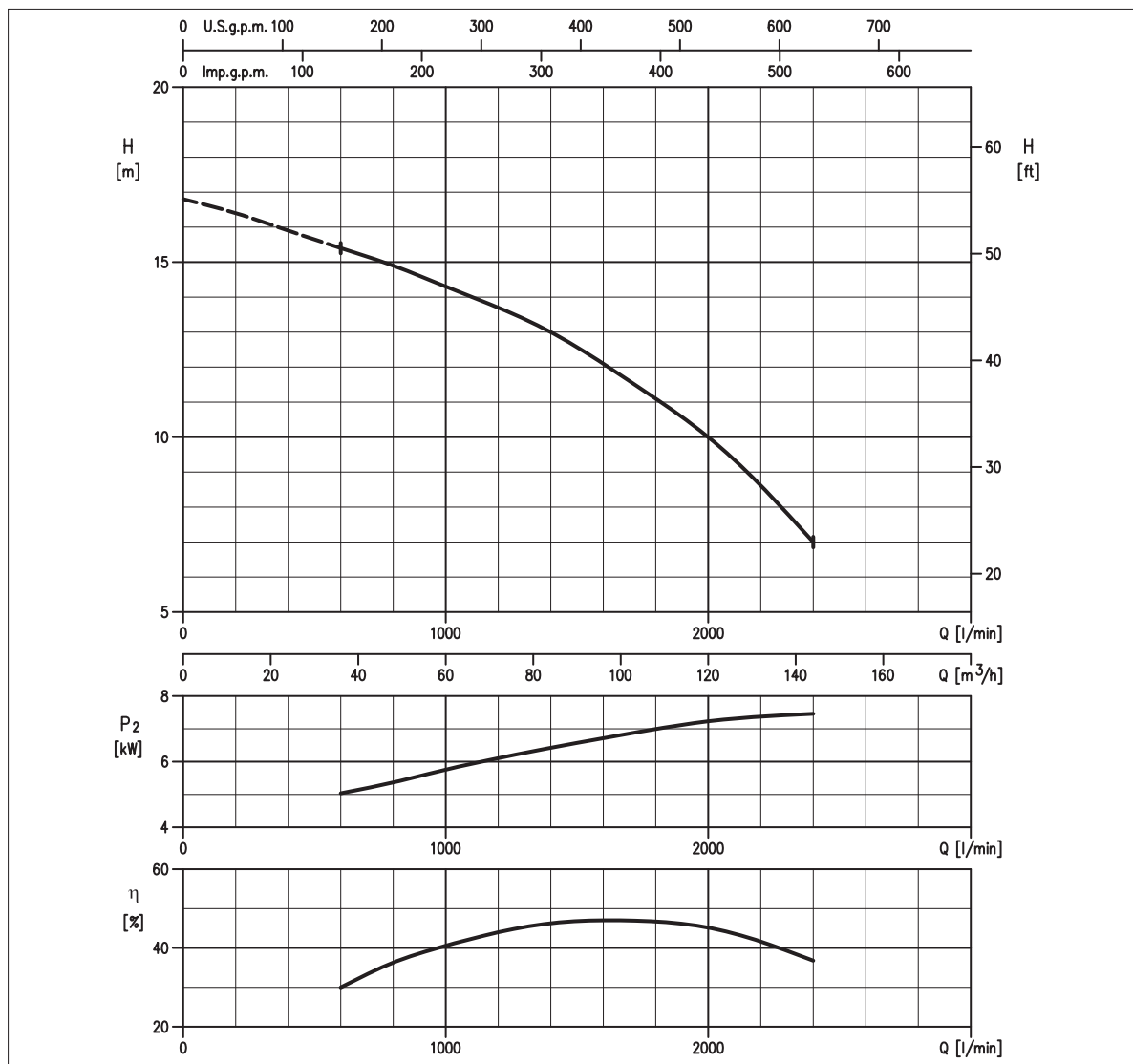


TABELLA PRESTAZIONI • PERFORMANCE TABLE • TABLEAU DE PERFORMANCES

Modello Model Modèle	P ₂		Q = Portata / Flow rate / Débit									
	[HP]	[kW]	l/min 500 m ³ /h 30	600 36	800 48	1000 60	1200 72	1700 102	2000 120	2400 144	2800 168	3300 198
100DMLV57.5	10	7,5	-	15,4	14,9	14,3	13,7	11,6	10	7	-	-

H = Prevalenza / Head / Hauteur manometrique totale [m]

IDRAULICA • HYDRAULIC • HYDRAULIQUE

Girante Impeller Roue	GIRANTE VORTEX VORTEX IMPELLER ROUE VORTEX
Mandata Flanges Brides	DN 100 mm
Massimo diametro passaggi liberi Maximum solid diameter Passage libre maximum	100 mm
Temperatura massima del liquido Maximum liquid temperature Température maximale du liquide	40°C
Doppia tenuta meccanica Double mechanical seal Double garniture mécanique	Cer/Carb/NBR SiC/SiC/NBR

TIPO POMPA • PUMP TYPE • TYPE DE POMPE

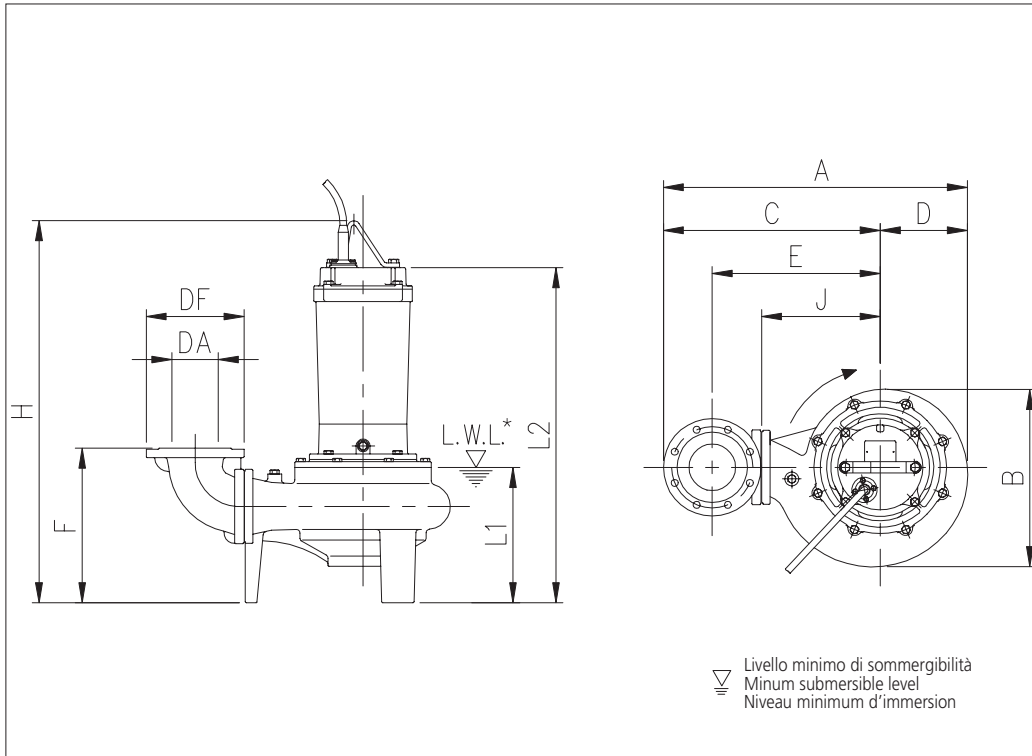
Peso Weight Poids	120 kg	Costruzione Construction Construction	GHISA CAST IRON FONTE
-------------------------	---------------	---	--------------------------------------

MOTORE • MOTOR • MOTEUR

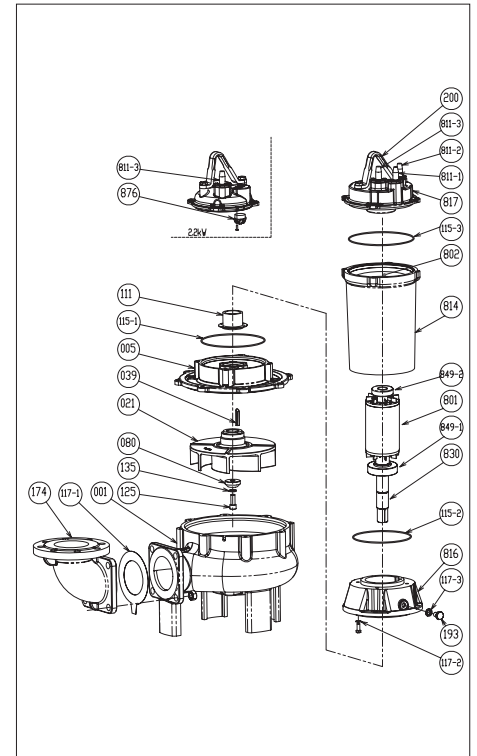
Tensione Power Tension	380 - 415V ±10%, 50 Hz	Cavo Cable Câble	10 m
Avviamento ora Starts per hour Nombre de démarrages par huere	10	P ₂	7.5 kW
Classe di isolamento Insulation class Classe d'isolation	F	Voltaggio	380 V 400 V 415 V
Grado di protezione Protection degree Indice de protection	IP 68	Corrente di avviamento Start Current Ampérage au démarrage	110,2 A 116,5 A 121,7 A
		Corrente 100% Current 100% Ampérage 100%	16,9 A 16,9 A 17,1 A
		Velocità di rotazione (rpm) Rotation speed (rpm) Vitesse de rotation (rpm)	1450



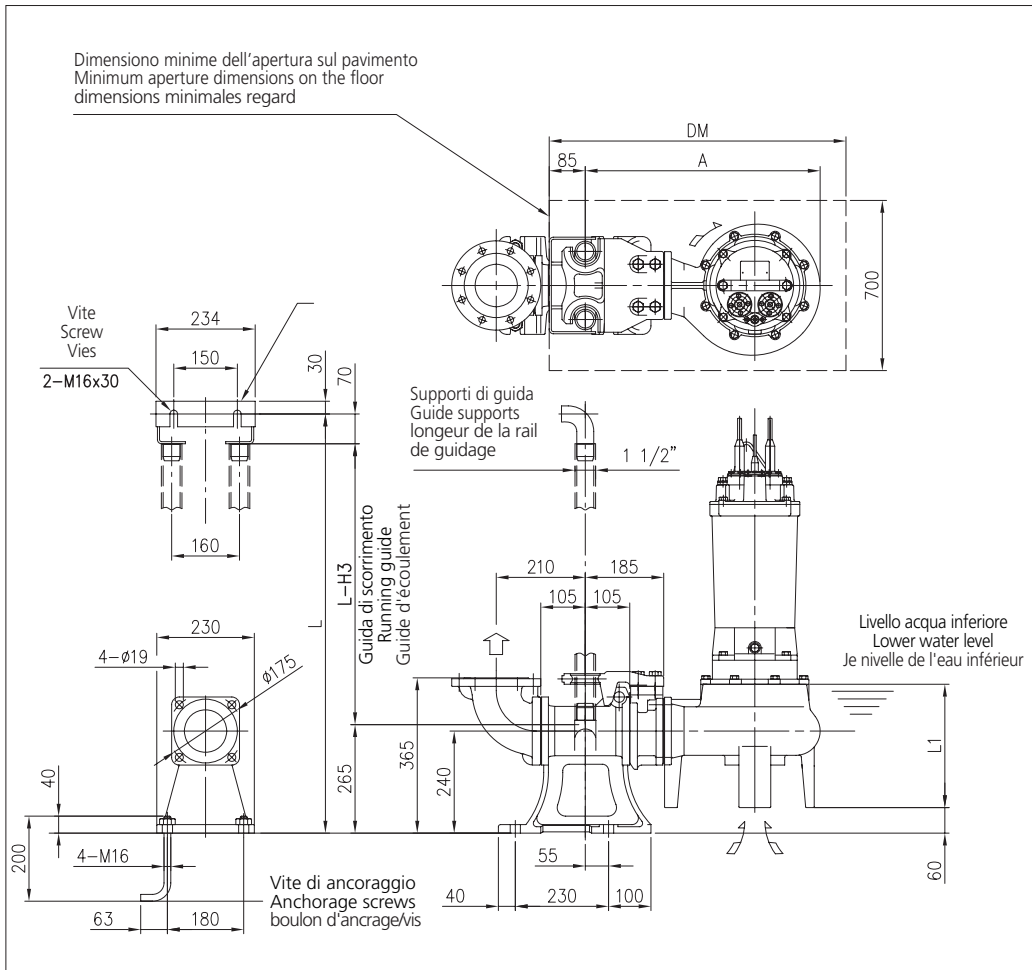
DIMENSIONI • DIMENSIONS • DIMENSIONS (QDC)



RICAMBI • REPLACEMENT PARTS • PIÈCES DE RECHANGE



001	Corpo pompa - Pump casing - Corps de la pompe
021	Girante - Impeller - Roue
039	Linguetta - Key - Languette
080	Bussola - Bushing - Bague d'usure
111	Tenuta meccanica - Mechanical seal Garniture mécanique
115-1	Anello OR - O-ring - Bague OR
115-2	Anello OR - O-ring - Bague OR
115-3	Anello OR - O-ring - Bague OR
117-1	Guarnizione - Gasket - Joint
117-2	Guarnizione - Gasket - Joint
135	Rondella - Washer - Rondelle d'étanchiété
193	Tappo - Plug - Bouchon
811-1	Cavo - Cable - Câble
811-2	Cavo - Cable - Câble
849-1	Cuscinetto - Bearing - Coussinet



**MODELLO KIT SCIVOLO DISCESA (QDC)
QDC MODEL
MODÈLE KIT PIED D'ASSISE (QDC)
LL100**

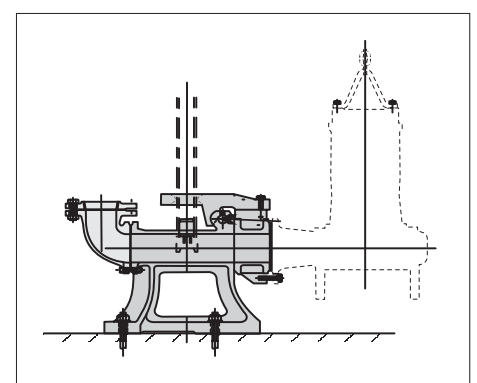


TABELLA DIMENSIONI • DIMENSIONS TABLE • TABLEAU DE DIMENSIONS (QDC)

Modello Model Modèle	A	H3	L1	Piede di accoppiamento Coupling foot Pied d'accouplement	Peso • Weight • Poids [kg]
100 DMLV57.5	611	335	250	LL100	46

**GIRANTE VORTEX
VORTEX IMPELLER
ROUE VORTEX**

CURVE DI PRESTAZIONE • PERFORMANCE CURVES • COURBES DE PERFORMANCE

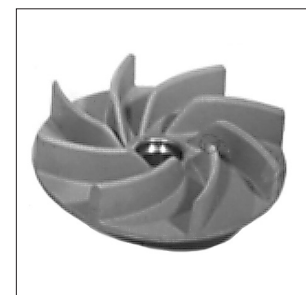
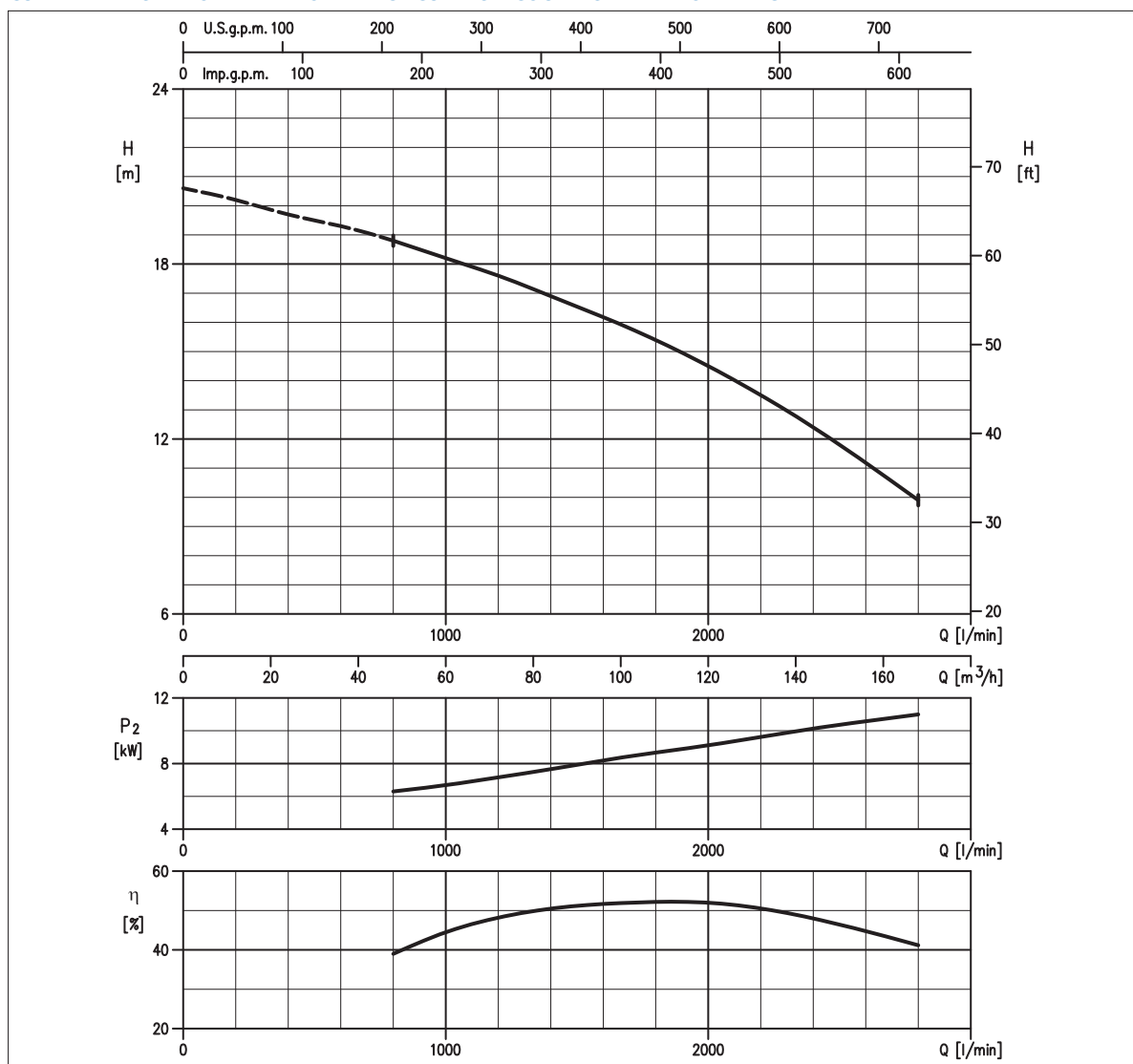


TABELLA PRESTAZIONI • PERFORMANCE TABLE • TABLEAU DE PERFORMANCES

Modello Model Modèle	P ₂		Q = Portata / Flow rate / Débit									
	[HP]	[kW]	l/min 500 m³/h 30	600 36	800 48	1000 60	1200 72	1700 102	2000 120	2400 144	2800 168	3300 198
100DMLV511	15	11	-	-	18,8	18,2	17,6	15,8	14,5	12,4	9,9	-

H = Prevalenza / Head / Hauteur manometrique totale [m]

IDRAULICA • HYDRAULIC • HYDRAULIQUE

Girante Impeller Roue	GIRANTE VORTEX VORTEX IMPELLER ROUE VORTEX
Mandata Flanges Brides	DN 100 mm
Massimo diametro passaggi liberi Maximum solid diameter Passage libre maximum	100 mm
Temperatura massima del liquido Maximum liquid temperature Température maximale du liquide	40°C
Doppia tenuta meccanica Double mechanical seal Double garniture mécanique	Cer/Carb/NBR SiC/SiC/NBR

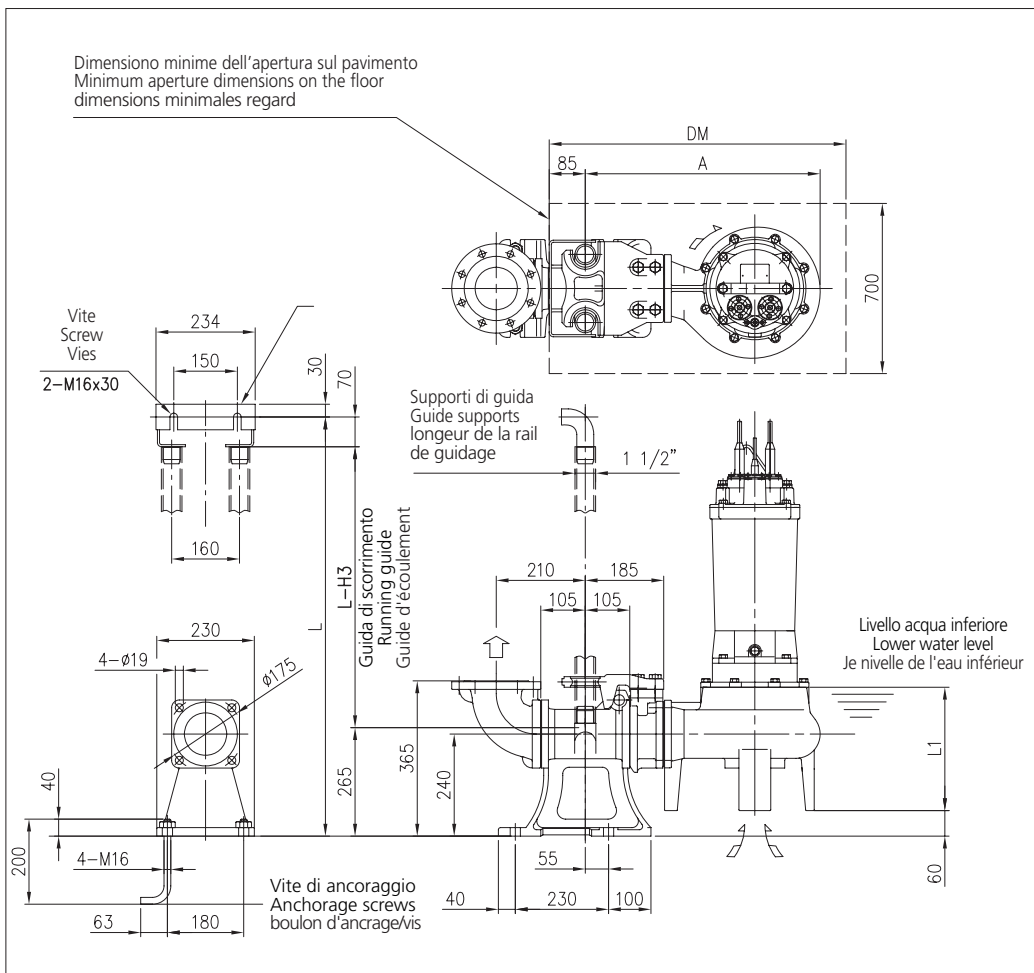
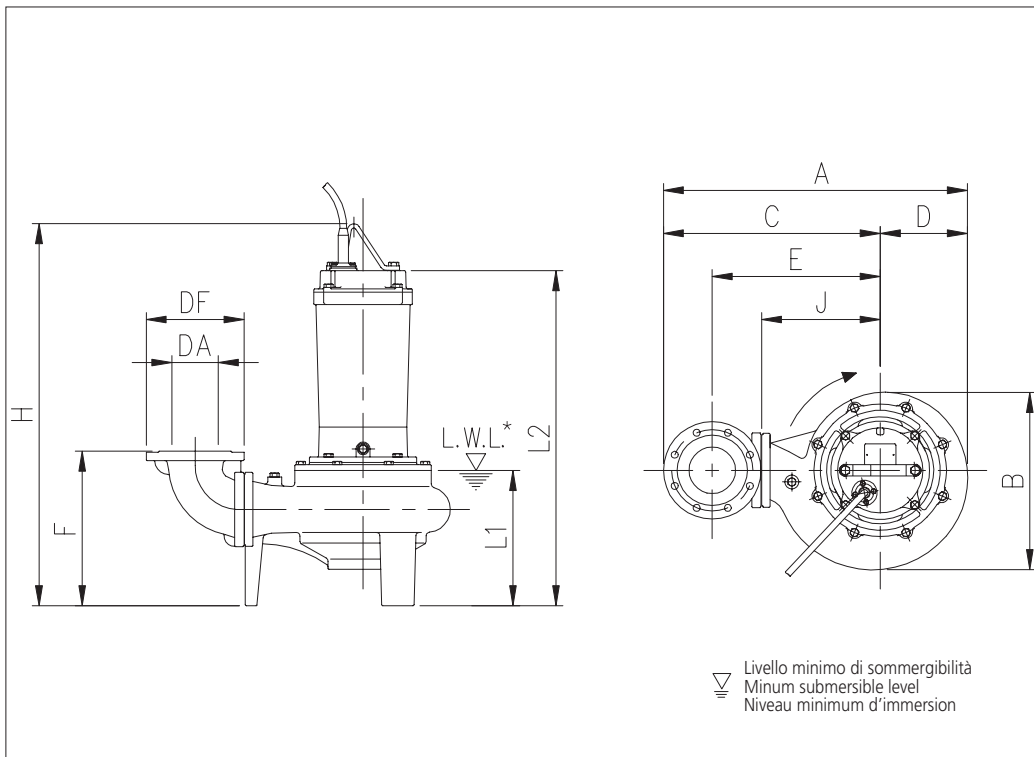
TIPO POMPA • PUMP TYPE • TYPE DE POMPE

Peso Weight Poids	150 kg	Costruzione Construction Construction	GHISA CAST IRON FONTE
-------------------------	---------------	---	--------------------------------------

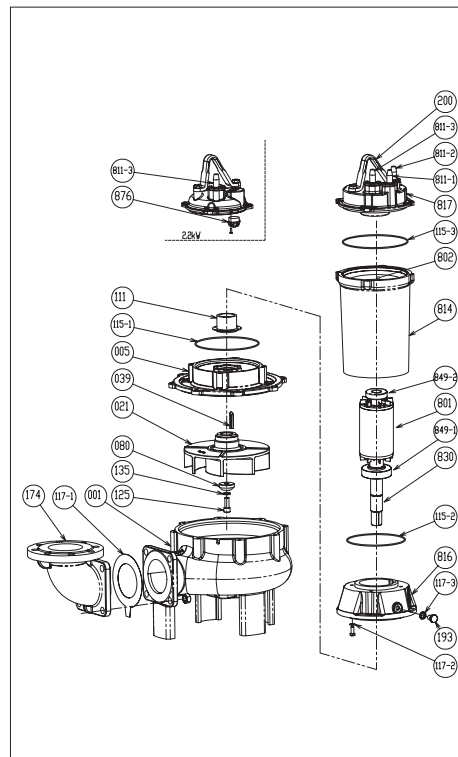
MOTORE • MOTOR • MOTEUR

Tensione Power Tension	380 - 415V ±10%, 50 Hz	Cavo Cable Câble	10 m
Avviamento ora Starts per hour Nombre de démarrages par huere	7	P ₂	11 kW
Classe di isolamento Insulation class Classe d'isolation	F	Voltaggio Start Current Ampérage au démarrage	380 V 400 V 415 V
Grado di protezione Protection degree Indice de protection	IP 68	Corrente di avviamento Start Current Ampérage au démarrage	128,2 A 136 A 148,9 A
		Corrente 100% Current 100% Ampérage 100%	23,5 A 23,8 A 23,8 A
		Velocità di rotazione (rpm) Rotation speed (rpm) Vitesse de rotation (rpm)	1450

DIMENSIONI • DIMENSIONS • DIMENSIONS (QDC)



RICAMBI • REPLACEMENT PARTS • PIÈCES DE RECHANGE



001	Corpo pompa - Pump casing - Corps de la pompe
021	Girante - Impeller - Roue
039	Linguetta - Key - Languette
080	Bussola - Bushing - Bague d'usure
111	Tenuta meccanica - Mechanical seal Garniture mécanique
115-1	Anello OR - O-ring - Bague OR
115-2	Anello OR - O-ring - Bague OR
115-3	Anello OR - O-ring - Bague OR
117-1	Guarnizione - Gasket - Joint
117-2	Guarnizione - Gasket - Joint
135	Rondella - Washer - Rondelle d'étanchiété
193	Tappo - Plug - Bouchon
811-1	Cavo - Cable - Câble
811-2	Cavo - Cable - Câble
849-1	Cuscinetto - Bearing - Coussinet

MODELLO KIT SCIVOLO DISCESA (QDC) QDC MODEL MODÈLE KIT PIED D'ASSISE (QDC) LL100

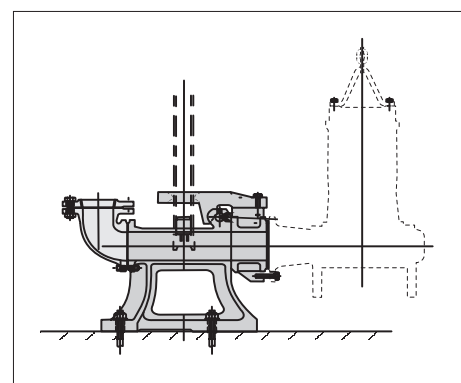


TABELLA DIMENSIONI • DIMENSIONS TABLE • TABLEAU DE DIMENSIONS (QDC)

Modello Model Modèle	A	H3	L1	Piede di accoppiamento Coupling foot Pied d'accouplement	Peso • Weight • Poids [kg]
100 DMLV511	611	335	250	LL100	46

**GIRANTE VORTEX
VORTEX IMPELLER
ROUE VORTEX**

CURVE DI PRESTAZIONE • PERFORMANCE CURVES • COURBES DE PERFORMANCE

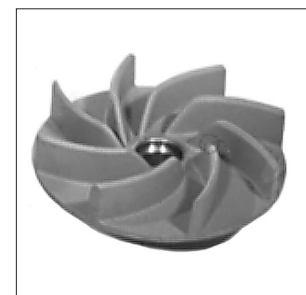
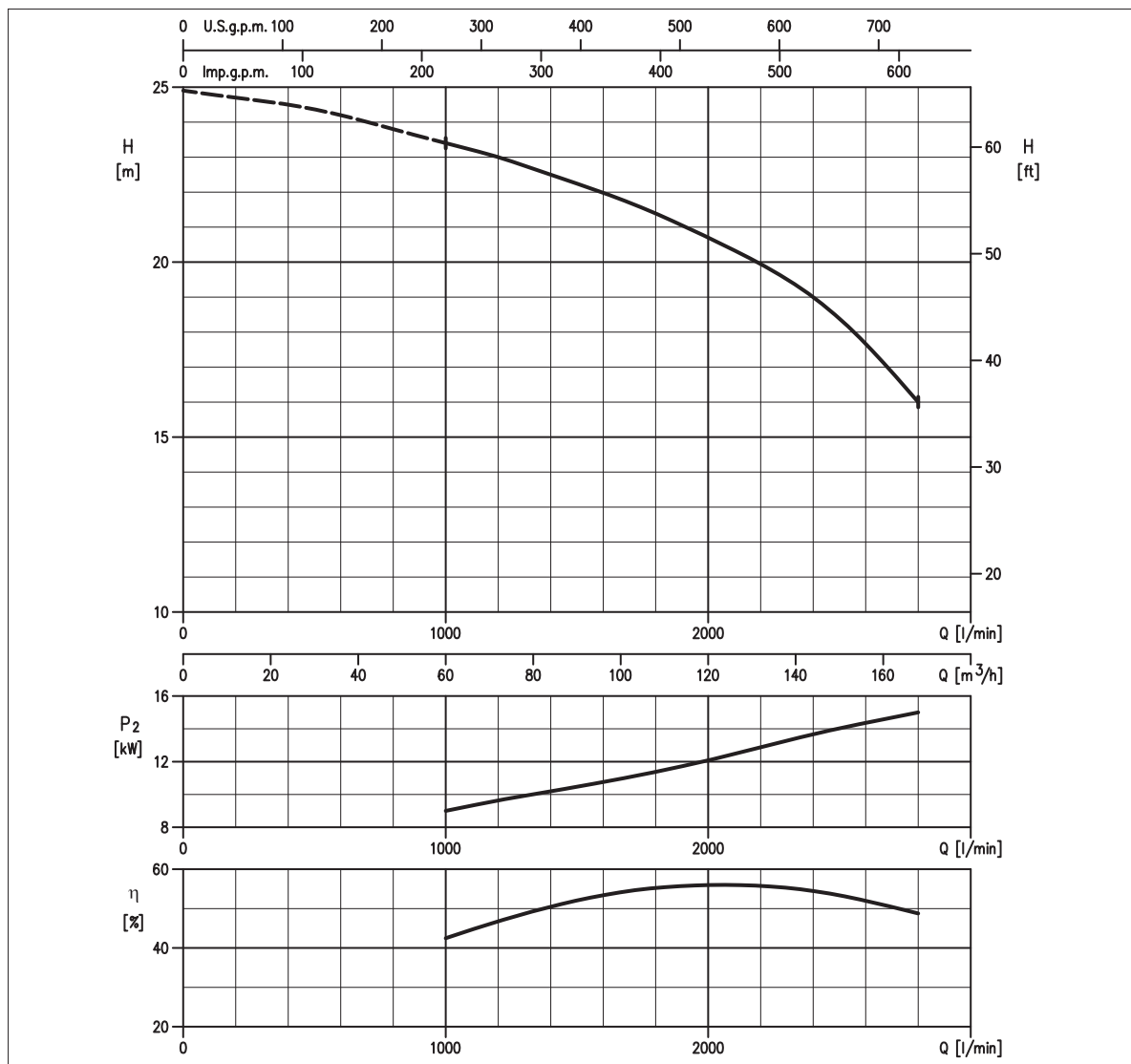


TABELLA PRESTAZIONI • PERFORMANCE TABLE • TABLEAU DE PERFORMANCES

Modello Model Modèle	P ₂		Q = Portata / Flow rate / Débit									
	[HP]	[kW]	l/min 500 m³/h 30	600 36	800 48	1000 60	1200 72	1700 102	2000 120	2400 144	2800 168	3300 198
100DMLV515	20	15	-	-	-	23,4	23	21,7	20,7	19	16	-

H = Prevalenza / Head / Hauteur manométrique totale [m]

IDRAULICA • HYDRAULIC • HYDRAULIQUE

Girante Impeller Roue	GIRANTE VORTEX VORTEX IMPELLER ROUE VORTEX
Mandata Flanges Brides	DN 100 mm
Massimo diametro passaggi liberi Maximum solid diameter Passage libre maximum	100 mm
Temperatura massima del liquido Maximum liquid temperature Température maximale du liquide	40°C
Doppia tenuta meccanica Double mechanical seal Double garniture mécanique	Cer/Carb/NBR SiC/SiC/NBR

TIPO POMPA • PUMP TYPE • TYPE DE POMPE

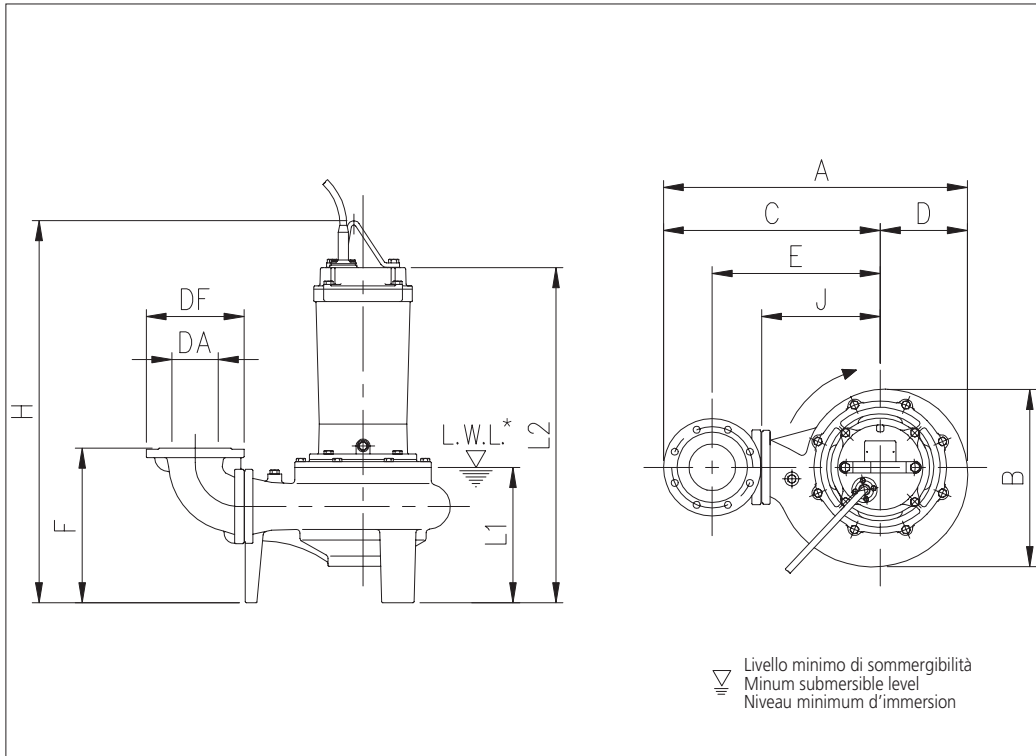
Peso Weight Poids	180 kg	Costruzione Construction Construction	GHISA CAST IRON FONTE
-------------------------	---------------	---	--------------------------------------

MOTORE • MOTOR • MOTEUR

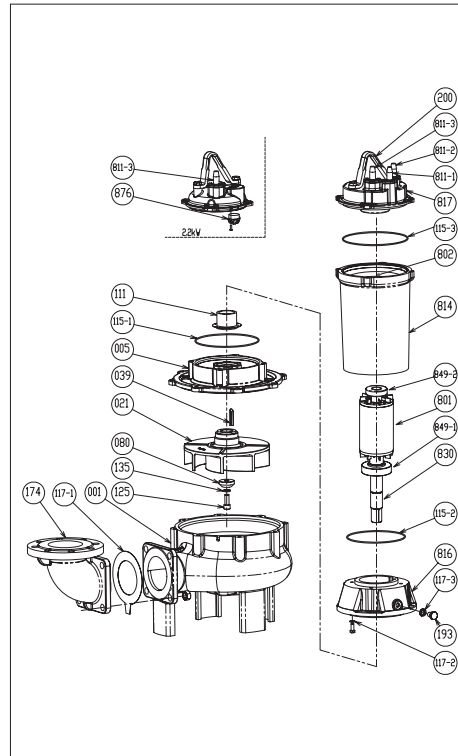
Tensione Power Tension	380 - 415V ±10%, 50 Hz	Cavo Cable Câble	10 m
Avviamento ora Starts per hour Nombre de démarrages par huere	7	P ₂	15 kW
Classe di isolamento Insulation class Classe d'isolation	F	Voltaggio Start Current Ampérage au démarrage	380 V 400 V 415 V
Grado di protezione Protection degree Indice de protection	IP 68	Corrente di avviamento Start Current Ampérage au démarrage	199,8 A 211,9 A 220,9 A
		Corrente 100% Current 100% Ampérage 100%	31,5 A 31 A 31 A
		Velocità di rotazione (rpm) Rotation speed (rpm) Vitesse de rotation (rpm)	1450



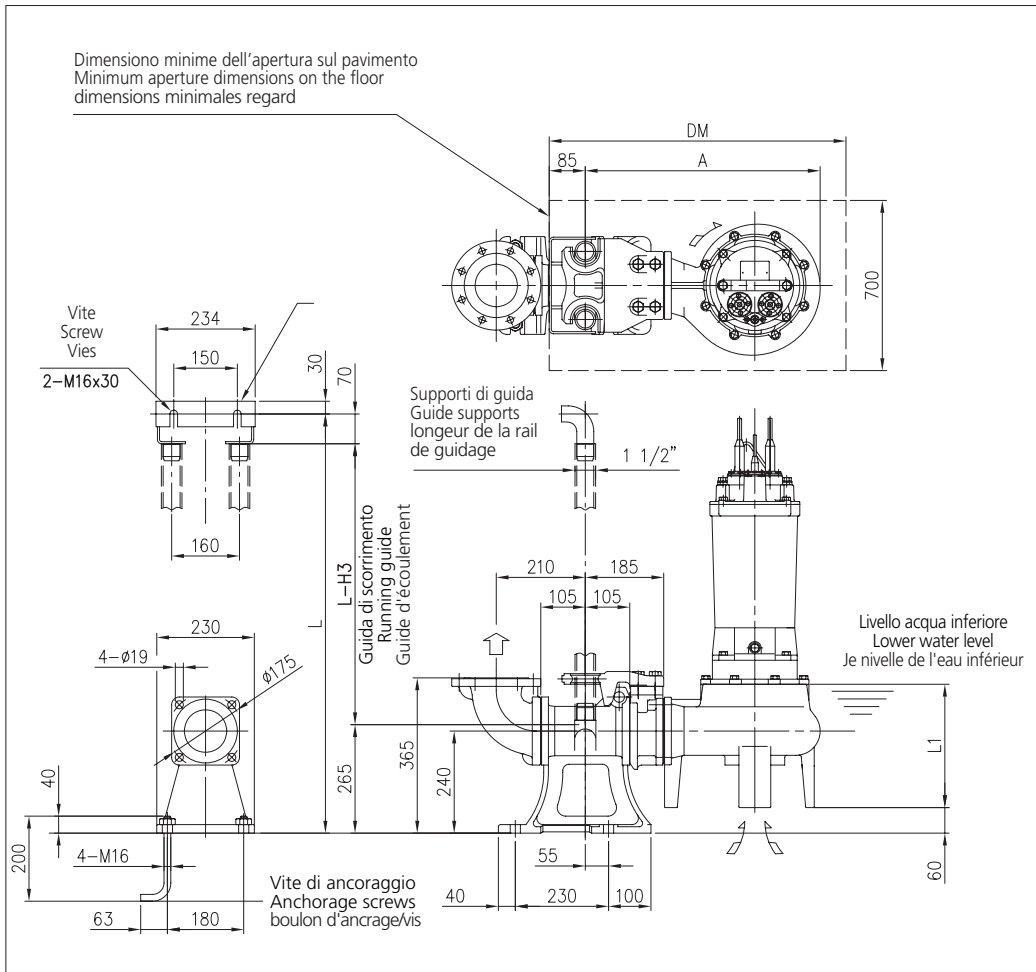
DIMENSIONI • DIMENSIONS • DIMENSIONS (QDC)



RICAMBI • REPLACEMENT PARTS • PIÈCES DE RECHANGE



001	Corpo pompa - Pump casing - Corps de la pompe
021	Girante - Impeller - Roue
039	Linguetta - Key - Languette
080	Bussola - Bushing - Bague d'usure
111	Tenuta meccanica - Mechanical seal Garniture mécanique
115-1	Anello OR - O-ring - Bague OR
115-2	Anello OR - O-ring - Bague OR
115-3	Anello OR - O-ring - Bague OR
117-1	Guarnizione - Gasket - Joint
117-2	Guarnizione - Gasket - Joint
135	Rondella - Washer - Rondelle d'étanchiété
193	Tappo - Plug - Bouchon
811-1	Cavo - Cable - Câble
811-2	Cavo - Cable - Câble
849-1	Cuscinetto - Bearing - Coussinet



**MODELLO KIT SCIVOLO DISCESA (QDC)
QDC MODEL
MODÈLE KIT PIED D'ASSISE (QDC)
LL100**

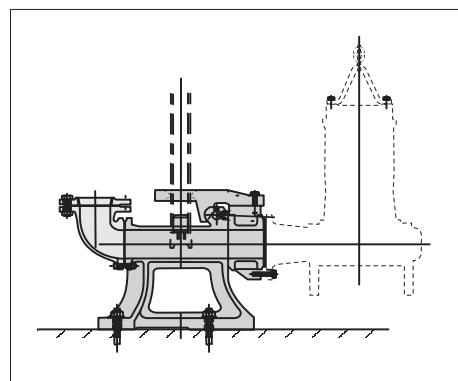


TABELLA DIMENSIONI • DIMENSIONS TABLE • TABLEAU DE DIMENSIONS (QDC)

Modello Model Modèle	A	H3	L1	Piede di accoppiamento Coupling foot Pied d'accouplement	Peso • Weight • Poids [kg]
100 DMLV515	698	335	300	LL100	46

GIRANTE VORTEX VORTEX IMPELLER ROUE VORTEX

CURVE DI PRESTAZIONE • PERFORMANCE CURVES • COURBES DE PERFORMANCE

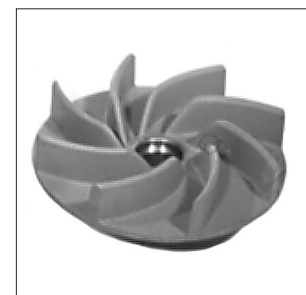
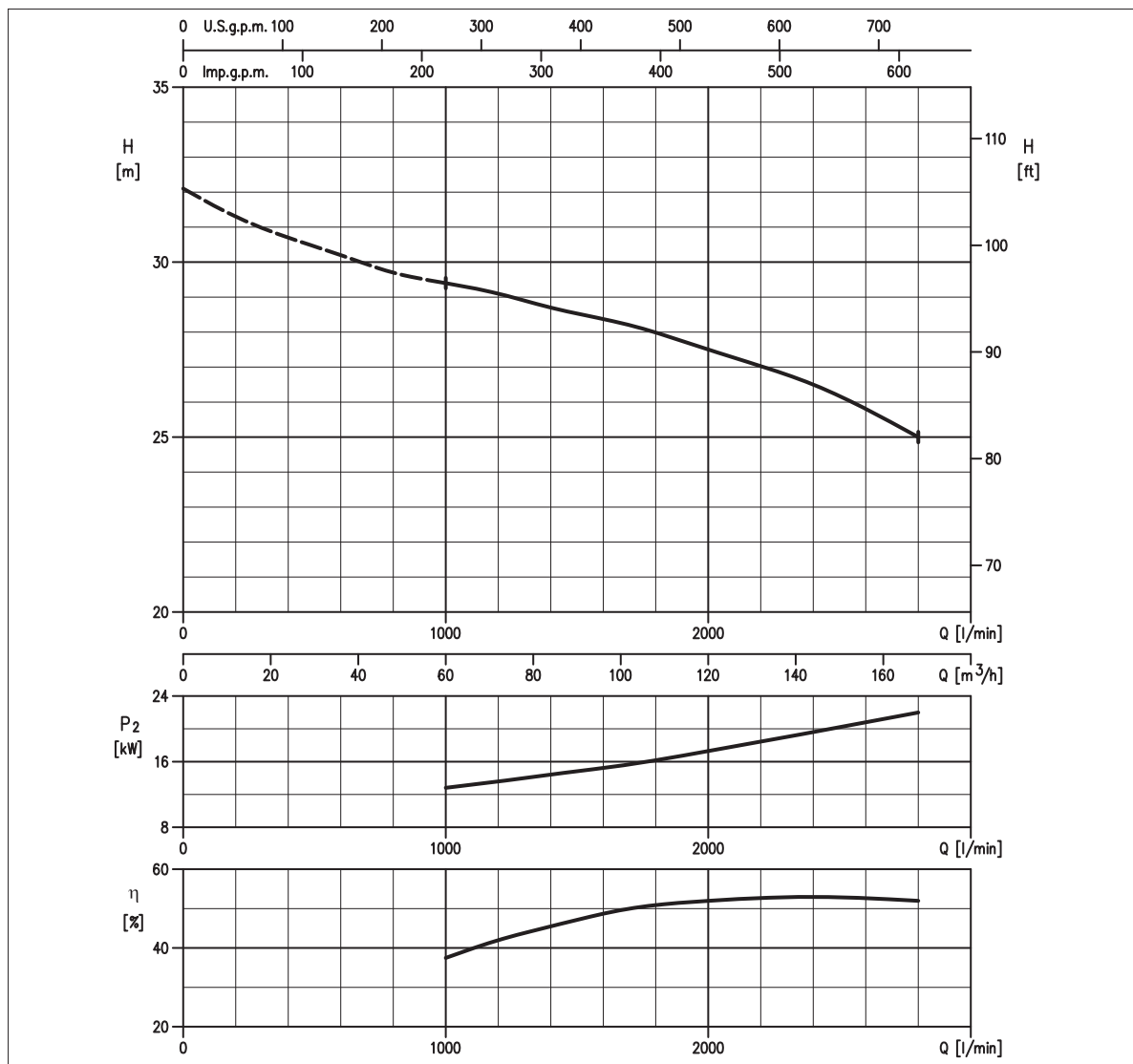


TABELLA PRESTAZIONI • PERFORMANCE TABLE • TABLEAU DE PERFORMANCES

Modello Model Modèle	P ₂		Q = Portata / Flow rate / Débit									
	[HP]	[kW]	l/min 500 m³/h 30	600 36	800 48	1000 60	1200 72	1700 102	2000 120	2400 144	2800 168	3300 198
100DMLV522	30	22	-	-	-	29,4	29,1	28,2	27,5	26,5	25	-

H = Prevalenza / Head / Hauteur manométrique totale [m]

IDRAULICA • HYDRAULIC • HYDRAULIQUE

Girante Impeller Roue	GIRANTE VORTEX VORTEX IMPELLER ROUE VORTEX
Mandata Flanges Brides	DN 100 mm
Massimo diametro passaggi liberi Maximum solid diameter Passage libre maximum	100 mm
Temperatura massima del liquido Maximum liquid temperature Température maximale du liquide	40°C
Doppia tenuta meccanica Double mechanical seal Double garniture mécanique	Cer/Carb/NBR SiC/SiC/NBR

TIPO POMPA • PUMP TYPE • TYPE DE POMPE

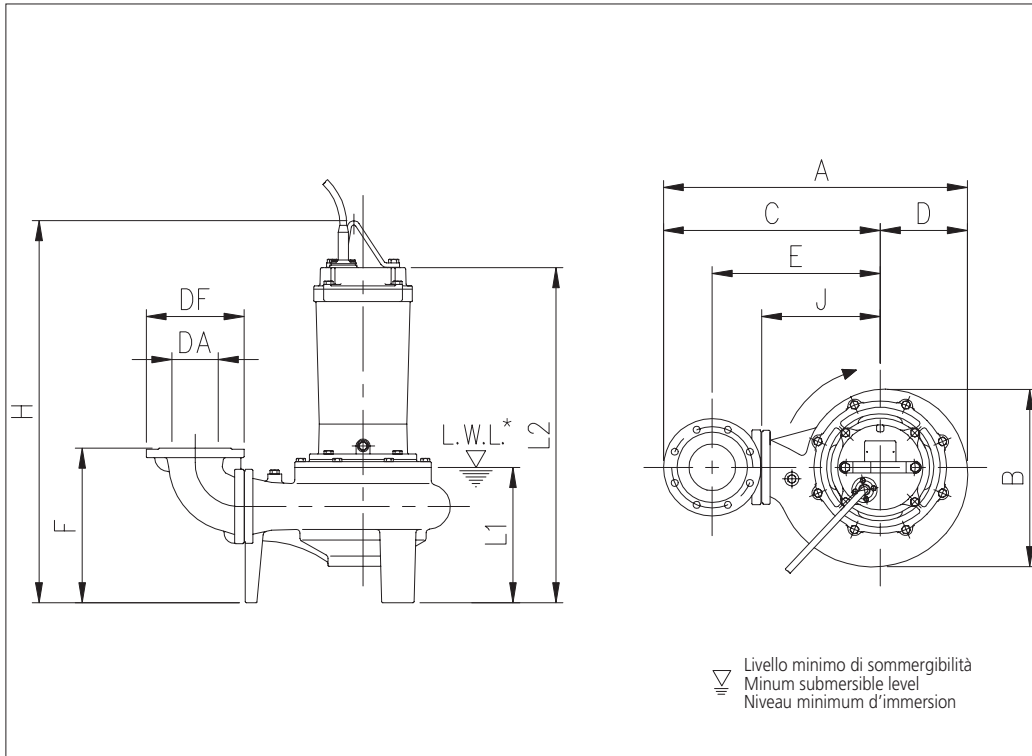
Peso Weight Poids	235 kg	Costruzione Construction Construction	GHISA CAST IRON FONTE
-------------------------	---------------	---	--------------------------------------

MOTORE • MOTOR • MOTEUR

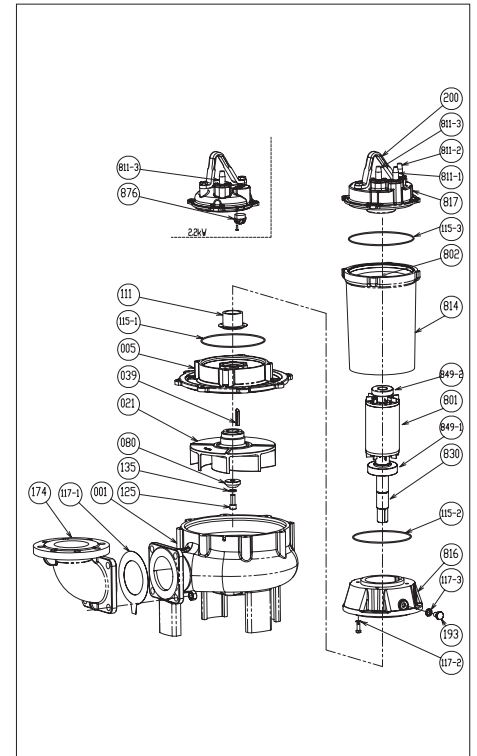
Tensione Power Tension	380 - 415V ±10%, 50 Hz	Cavo Cable Câble	10 m
Avviamento ora Starts per hour Nombre de démarrages par huere	7	P ₂	22 kW
Classe di isolamento Insulation class Classe d'isolation	F	Voltaggio	380 V 400 V 415 V
Grado di protezione Protection degree Indice de protection	IP 68	Corrente di avviamento Start Current Ampérage au démarrage	299,8 A 318,5 A 332,7 A
		Corrente 100% Current 100% Ampérage 100%	43,5 A 42 A 42 A
		Velocità di rotazione (rpm) Rotation speed (rpm) Vitesse de rotation (rpm)	1450



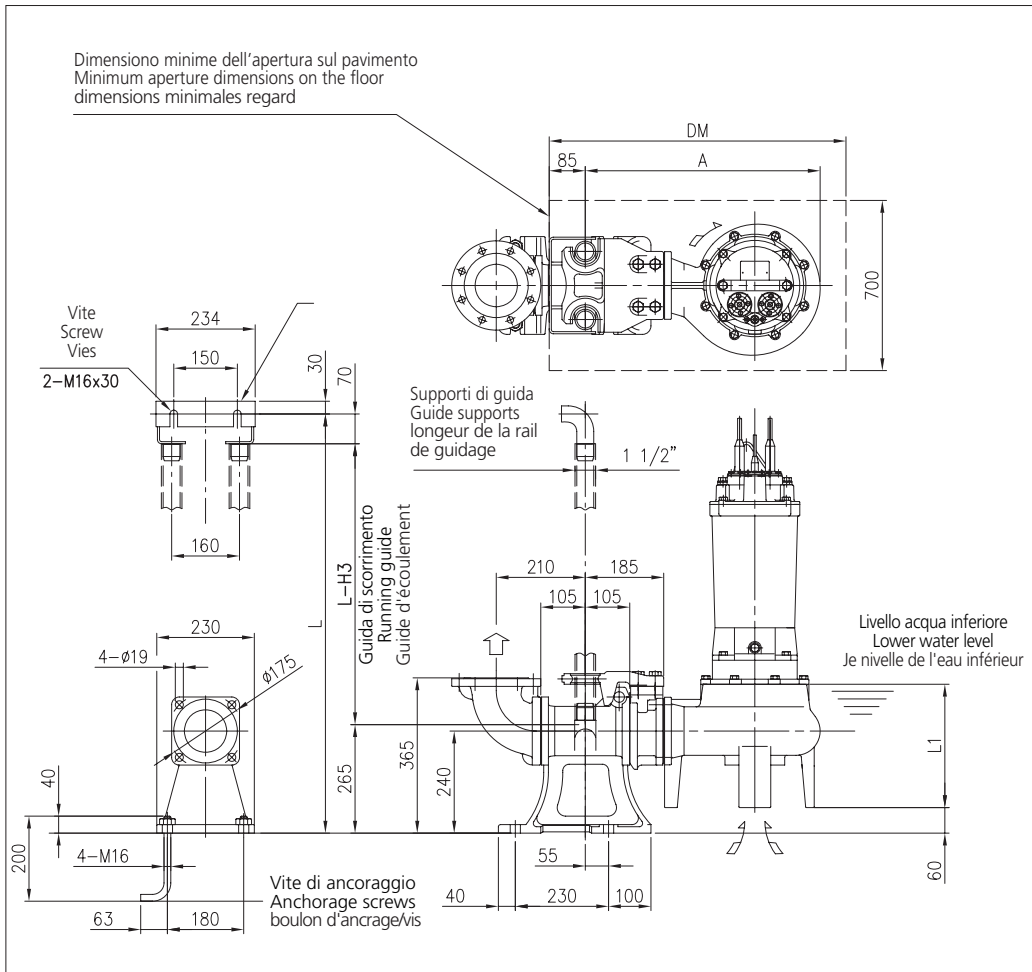
DIMENSIONI • DIMENSIONS • DIMENSIONS (QDC)



RICAMBI • REPLACEMENT PARTS • PIÈCES DE RECHANGE



001	Corpo pompa - Pump casing - Corps de la pompe
021	Girante - Impeller - Roue
039	Linguetta - Key - Languette
080	Bussola - Bushing - Bague d'usure
111	Tenuta meccanica - Mechanical seal Garniture mécanique
115-1	Anello OR - O-ring - Bague OR
115-2	Anello OR - O-ring - Bague OR
115-3	Anello OR - O-ring - Bague OR
117-1	Guarnizione - Gasket - Joint
117-2	Guarnizione - Gasket - Joint
135	Rondella - Washer - Rondelle d'étanchiété
193	Tappo - Plug - Bouchon
811-1	Cavo - Cable - Câble
811-2	Cavo - Cable - Câble
849-1	Cuscinetto - Bearing - Coussinet



**MODELLO KIT SCIVOLO DISCESA (QDC)
QDC MODEL
MODÈLE KIT PIED D'ASSISE (QDC)
LL100**

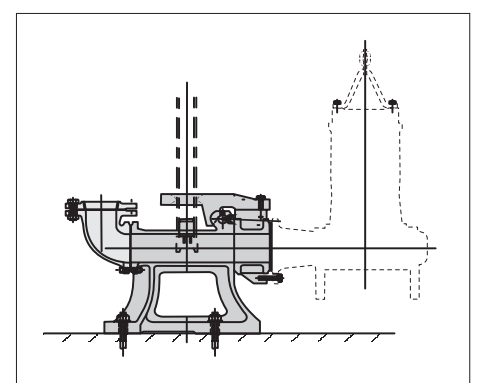


TABELLA DIMENSIONI • DIMENSIONS TABLE • TABLEAU DE DIMENSIONS (QDC)

Modello Model Modèle	A	H3	L1	Piede di accoppiamento Coupling foot Pied d'accouplement	Peso • Weight • Poids [kg]
100 DMLV522	698	335	300	LL100	46

GIRANTE SEMI-VORTEX SEMI-VORTEX IMPELLER ROUE SEMI-VORTEX

CURVE DI PRESTAZIONE • PERFORMANCE CURVES • COURBES DE PERFORMANCE

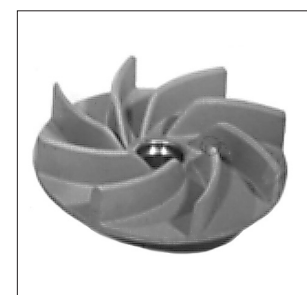
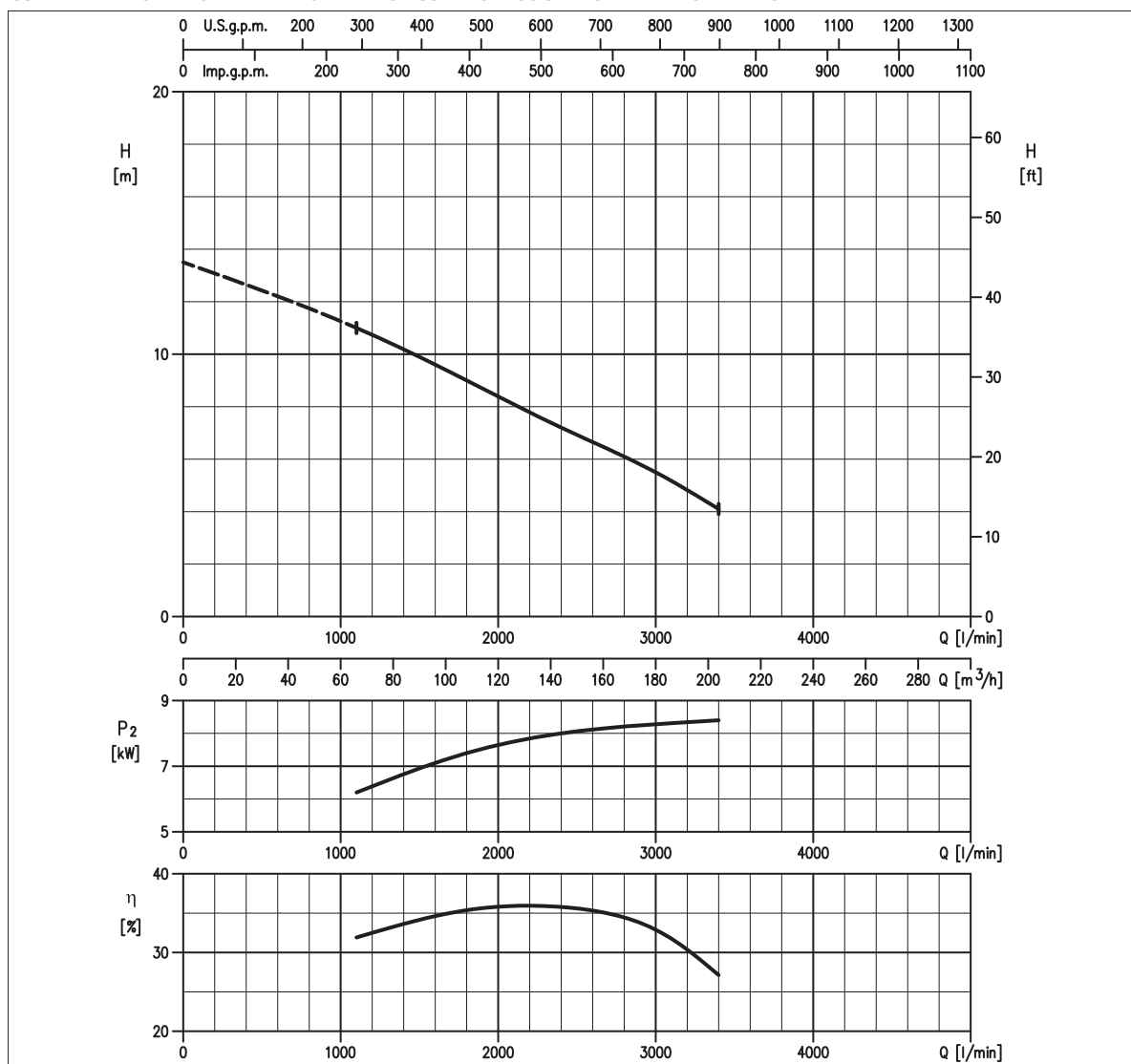


TABELLA PRESTAZIONI • PERFORMANCE TABLE • TABLEAU DE PERFORMANCES

Modello Model Modèle	P ₂		Q = Portata / Flow rate / Débit						
	[HP]	[kW]	l/min 1100 m³/h 66	1800 108	2400 144	3000 180	3400 204	3900 234	4500 270
150DMLVF511	15	11	11,00	9,00	7,20	5,50	4,10	-	-

H = Prevalenza / Head / Hauteur manométrique totale [m]

IDRAULICA • HYDRAULIC • HYDRAULIQUE

Girante Impeller Roue	GIRANTE SEMI-VORTEX SEMI-VORTEX IMPELLER ROUE SEMI-VORTEX
Mandata Flanges Brides	DN 150 mm
Massimo diametro passaggi liberi Maximum solid diameter Passage libre maximum	DN 100 mm
Temperatura massima del liquido Maximum liquid temperature Température maximale du liquide	40°C
Doppia tenuta meccanica Double mechanical seal Double garniture mécanique	Cer/Carb/NBR SiC/SiC/NBR

TIPO POMPA • PUMP TYPE • TYPE DE POMPE

Peso Weight Poids	361 kg	Costruzione Construction Construction	GHISA CAST IRON FONTE
-------------------------	---------------	---	--------------------------------------

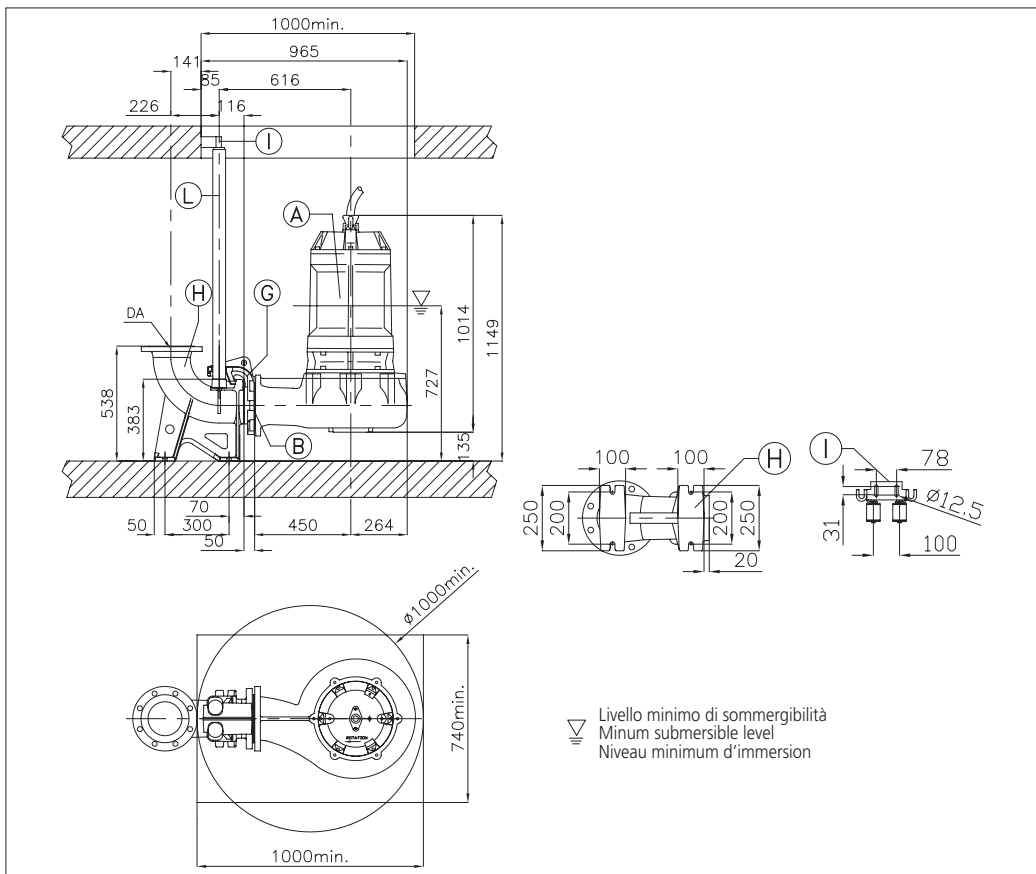
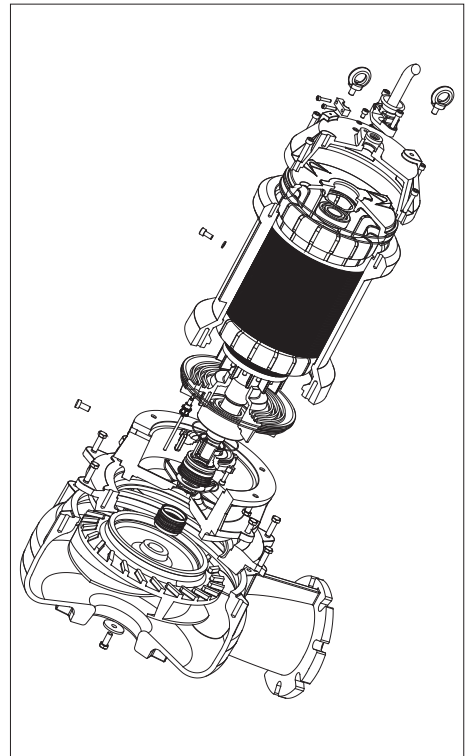
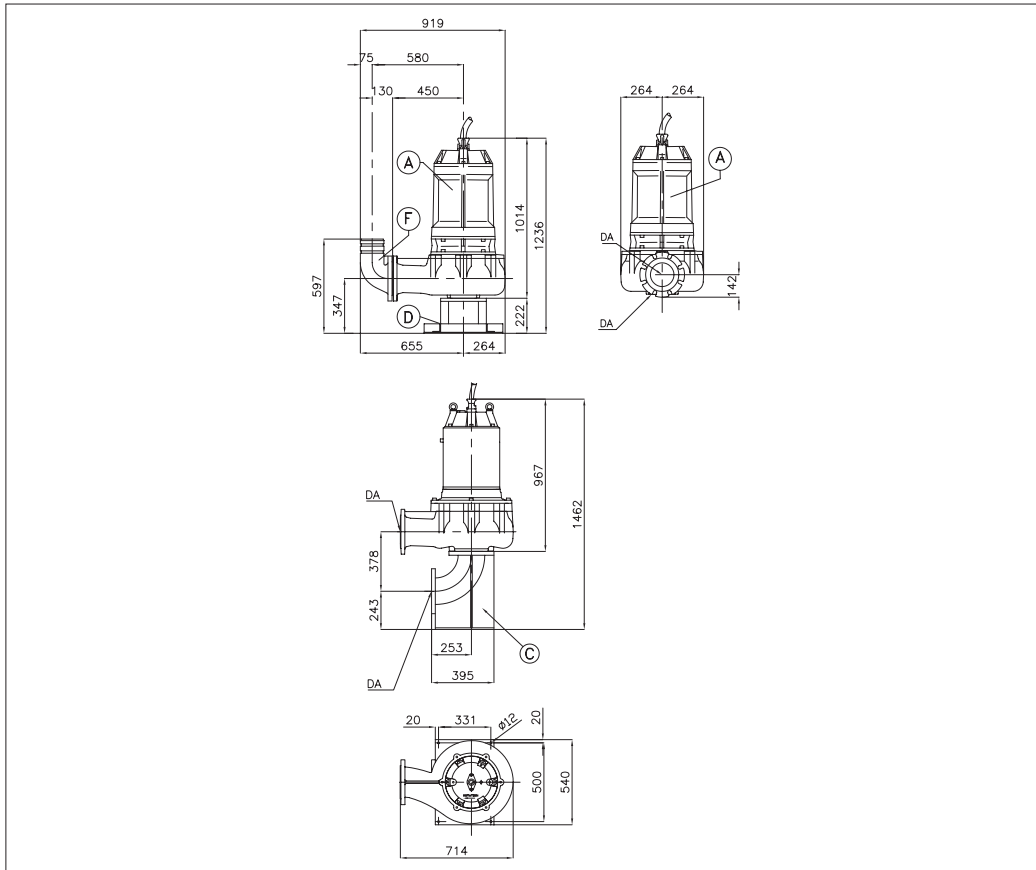
MOTORE • MOTOR • MOTEUR

Tensione Power Tension	400 - 690V ±10%, 50 Hz	Cavo Cable Câble	10 m
Avviamento ora Starts per hour Nombre de démarrages par huere	15	P ₂	11 kW
Classe di isolamento Insulation class Classe d'isolation	H	Corrente di avviamento Start Current Ampérage au démarrage	124,2 A
Grado di protezione Protection degree Indice de protection	IP 68	Corrente 100% Current 100% Ampérage 100%	23 A
		Velocità di rotazione (rpm) Rotation speed (rpm) Vitesse de rotation (rpm)	950



DIMENSIONI • DIMENSIONS • DIMENSIONS

RICAMBI • REPLACEMENT PARTS • PIÈCES DE RECHANGE



<p>KIT RIPARAZIONE ORDINARIA: O-ring, Gommini, Tenute meccaniche Paraolio, Rosette tappo olio ORDINARY REPAIR KIT: O-ring, Glands, Mechanical seals, Lip seals, Oil plug washers KIT DE RÉPARATION ORDINAIRE: Joint torique, Bouchon caoutchouc, Garniture mécanique, Joint à lèvres, Bouchon pour chambre à huile</p>	
<p>KIT RIPARAZIONE COMPLETA: O-ring, Gommini, Tenute meccaniche, Paraolio, Rosette tappo olio, Anelli cromati, Cavo elettrico, Molla precarico, Cuscinetti, Anelli seeger COMPLETE REPAIR KIT: O-ring, Glands, Mechanical seals, Lip seals, Oil plug washers, Chromate rings, Electric cable, Pre-loading spring, Bearings, Circlips KIT REPARATION COMPLET: Joint torique, Bouchon caoutchouc, Garniture mécanique, Joint à lèvres, Bouchon pour chambre à huile, Joint chromé, Cable électrique, Ressort, Roulement, Circlips</p>	
Girante Impeller Roue	360 mm

**SELEZIONE QDC
 SELECTION QDC
 SÉLECTION QDC**

Modello Kit scivolo discesa QDC Model Modèle Kit pied d'assise PA DN150	
Gomito/Curva di mandata Elbow Coude/courbe de sortie CU DN150 con portagomma with hose union avec tuyau	
Treppiede Tripod Tripod TP150	

TABELLA DIMENSIONI • DIMENSIONS TABLE • TABLEAU DE DIMENSIONS

DA	Modello • Model • Modèle	[kW]	Peso • Weight • Poids [kg]
DN 150	150DMLVF511 (360)	11	361

**GIRANTE SEMI-VORTEX
SEMI-VORTEX IMPELLER
ROUE SEMI-VORTEX**

CURVE DI PRESTAZIONE • PERFORMANCE CURVES • COURBES DE PERFORMANCE

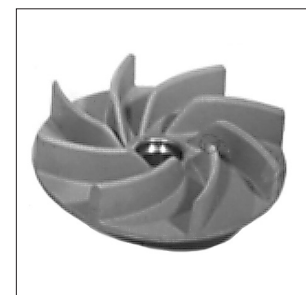
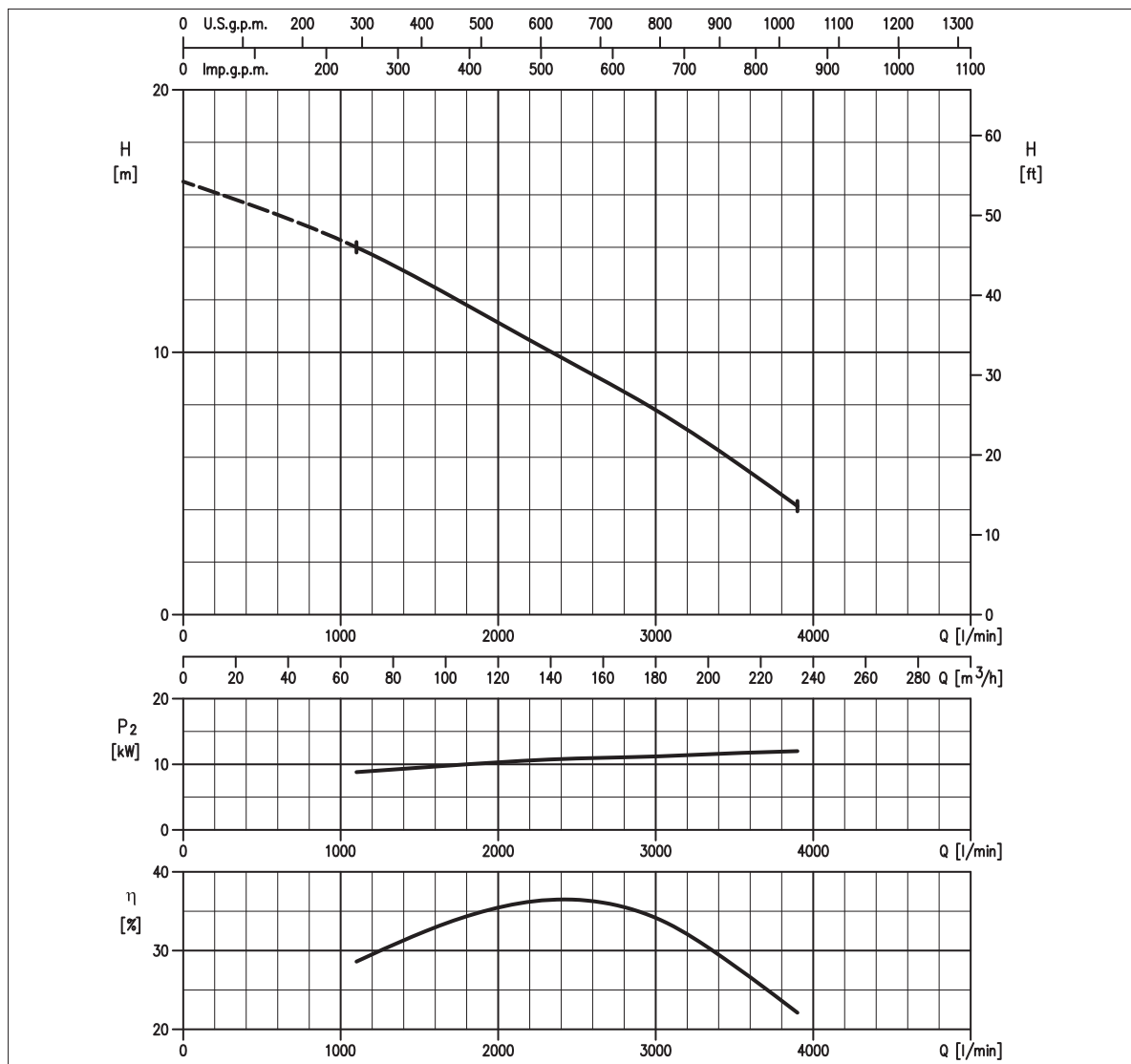


TABELLA PRESTAZIONI • PERFORMANCE TABLE • TABLEAU DE PERFORMANCES

Modello Model Modèle	P ₂		Q = Portata / Flow rate / Débit						
	[HP]	[kW]	l/min 1100 m ³ /h 66	1800 108	2400 144	3000 180	3400 204	3900 234	4500 270
150DMLVF513.6	18,5	13,6	14,00	11,80	9,80	7,80	6,10	4,18	-

H = Prevalenza / Head / Hauteur manométrique totale [m]

IDRAULICA • HYDRAULIC • HYDRAULIQUE

Girante Impeller Roue	GIRANTE SEMI-VORTEX SEMI-VORTEX IMPELLER ROUE SEMI-VORTEX
Mandata Flanges Brides	DN 150 mm
Massimo diametro passaggi liberi Maximum solid diameter Passage libre maximum	DN 100 mm
Temperatura massima del liquido Maximum liquid temperature Température maximale du liquide	40°C
Doppia tenuta meccanica Double mechanical seal Double garniture mécanique	Cer/Carb/NBR SiC/SiC/NBR

TIPO POMPA • PUMP TYPE • TYPE DE POMPE

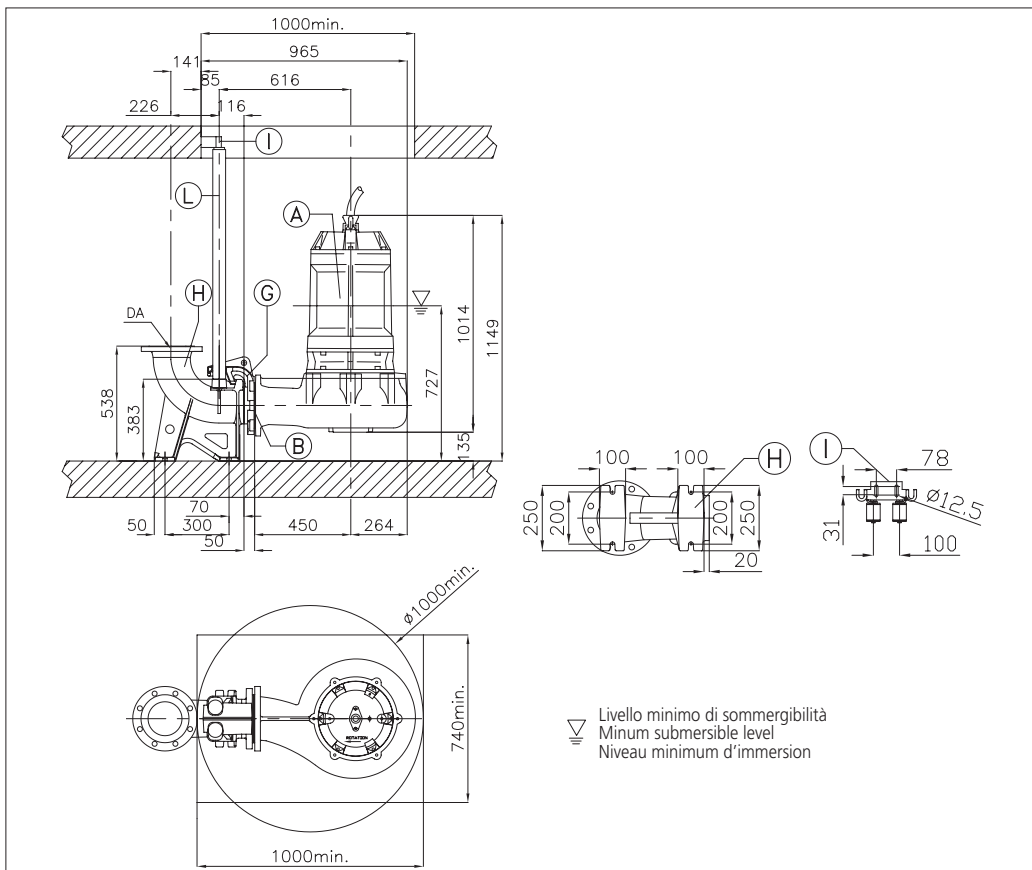
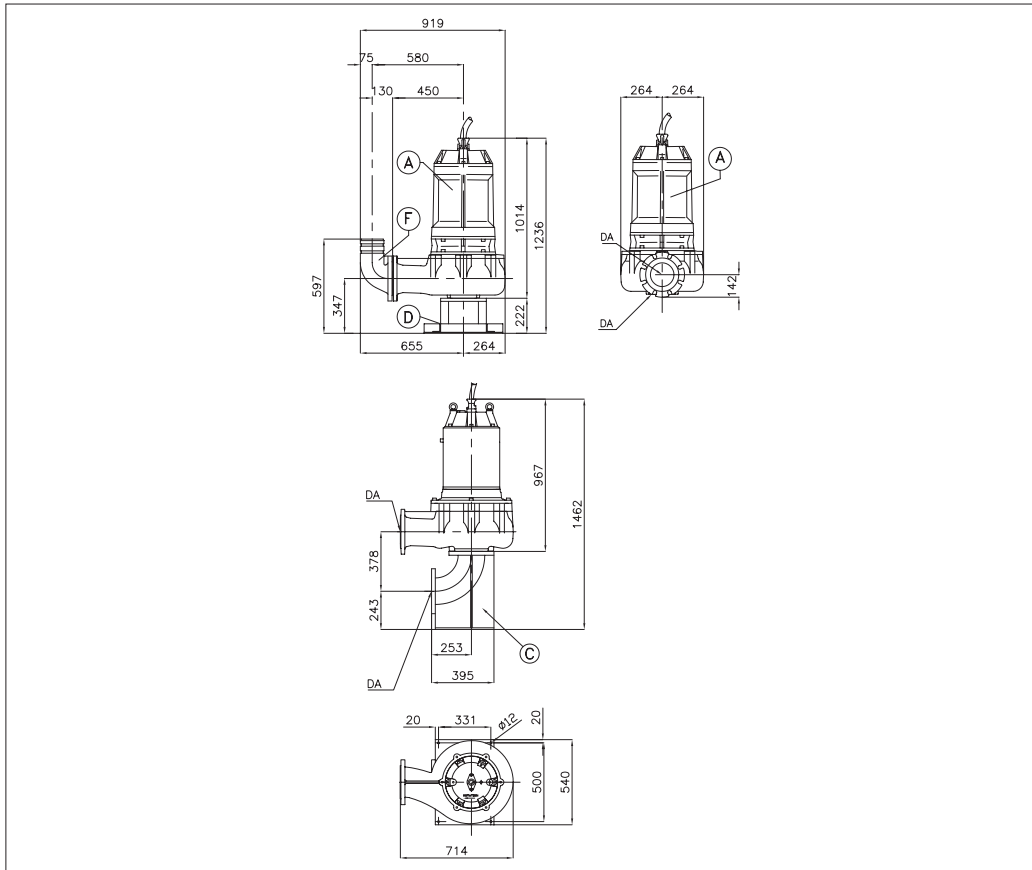
Peso Weight Poids	361 kg	Costruzione Construction Construction	GHISA CAST IRON FONTE
-------------------------	---------------	---	--------------------------------------

MOTORE • MOTOR • MOTEUR

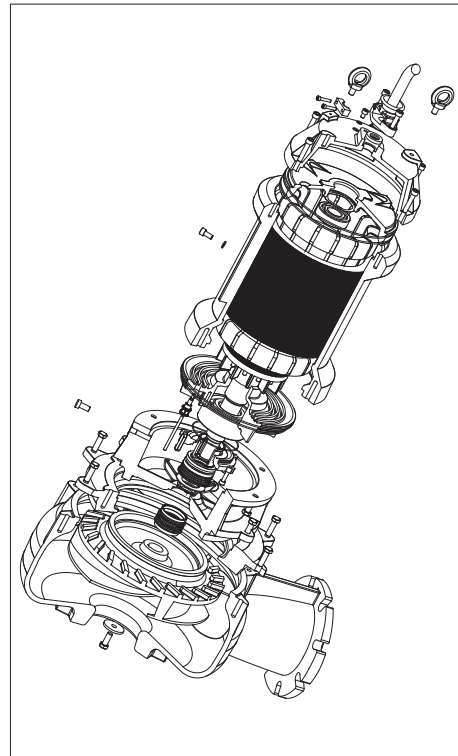
Tensione Power Tension	400 - 690V ±10%, 50 Hz	Cavo Cable Câble	10 m
Avviamento ora Starts per hour Nombre de démarrages par huere	15	P ₂	13.6 kW
Classe di isolamento Insulation class Classe d'isolation	H	Corrente di avviamento Start Current Ampérage au démarrage	148,5 A
Grado di protezione Protection degree Indice de protection	IP 68	Corrente 100% Current 100% Ampérage 100%	27,5 A
		Velocità di rotazione (rpm) Rotation speed (rpm) Vitesse de rotation (rpm)	950



DIMENSIONI • DIMENSIONS • DIMENSIONS



RICAMBI • REPLACEMENT PARTS • PIÈCES DE RECHANGE



<p>KIT RIPARAZIONE ORDINARIA: O-ring, Gommini, Tenute meccaniche Paraolio, Rosette tappo olio ORDINARY REPAIR KIT: O-ring, Glands, Mechanical seals, Lip seals, Oil plug washers KIT DE RÉPARATION ORDINAIRE: Joint torique, Bouchon caoutchouc, Garniture mécanique, Joint à lèvres, Bouchon pour chambre à huile</p>	
<p>KIT RIPARAZIONE COMPLETA: O-ring, Gommini, Tenute meccaniche, Paraolio, Rosette tappo olio, Anelli cromati, Cavo elettrico, Molla precarico, Cuscinetti, Anelli seeger COMPLETE REPAIR KIT: O-ring, Glands, Mechanical seals, Lip seals, Oil plug washers, Chromate rings, Electric cable, Pre-loading spring, Bearings, Circlips KIT REPARATION COMPLET: Joint torique, Bouchon caoutchouc, Garniture mécanique, Joint à lèvres, Bouchon pour chambre à huile, Joint chromé, Cable électrique, Ressort, Roulement, Circlips</p>	
<p>Girante Impeller Roue</p>	<p>400 mm</p>

**SELEZIONE QDC
SELECTION QDC
SÉLECTION QDC**

<p>Modello Kit scivolo discesa QDC Model Modèle Kit pied d'assise PA DN150</p>	
<p>Gomito/Curva di mandata Elbow Coude/courbe de sortie CU DN150 con portagomma with hose union avec tuyau</p>	
<p>Treppiede Tripod Tripod TP150</p>	

TABELLA DIMENSIONI • DIMENSIONS TABLE • TABLEAU DE DIMENSIONS

DA	Modello • Model • Modèle	[kW]	Peso • Weight • Poids [kg]
DN 150	150DMLVF513,6 (400)	13,5	361

**GIRANTE SEMI-VORTEX
SEMI-VORTEX IMPELLER
ROUE SEMI-VORTEX**

CURVE DI PRESTAZIONE • PERFORMANCE CURVES • COURBES DE PERFORMANCE

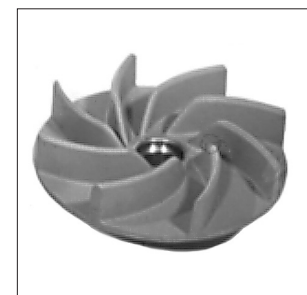
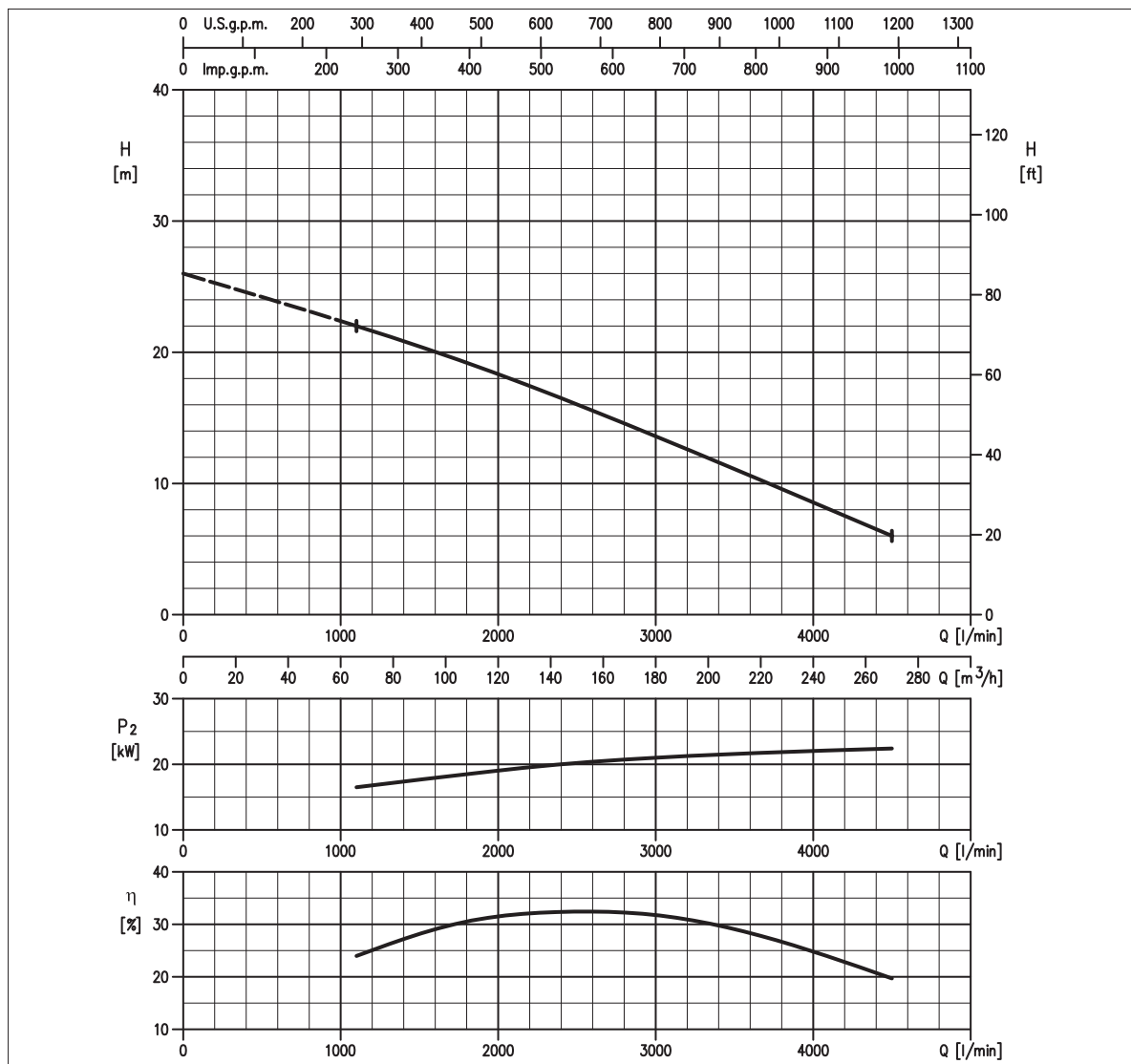


TABELLA PRESTAZIONI • PERFORMANCE TABLE • TABLEAU DE PERFORMANCES

Modello Model Modèle	P ₂		Q = Portata / Flow rate / Débit						
	[HP]	[kW]	l/min 1100 m³/h 66	1800 108	2400 144	3000 180	3400 204	3900 234	4500 270
150DMLVF525	34	25	22,00	19,20	16,50	13,60	11,69	9,19	6,00

H = Prevalenza / Head / Hauteur manométrique totale [m]

IDRAULICA • HYDRAULIC • HYDRAULIQUE

Girante Impeller Roue	GIRANTE SEMI-VORTEX SEMI-VORTEX IMPELLER ROUE SEMI-VORTEX
Mandata Flanges Brides	DN 150 mm
Massimo diametro passaggi liberi Maximum solid diameter Passage libre maximum	DN 100 mm
Temperatura massima del liquido Maximum liquid temperature Température maximale du liquide	40°C
Doppia tenuta meccanica Double mechanical seal Double garniture mécanique	Cer/Carb/NBR SiC/SiC/NBR

TIPO POMPA • PUMP TYPE • TYPE DE POMPE

Peso Weight Poids	361 kg	Costruzione Construction Construction	GHISA CAST IRON FONTE
-------------------------	---------------	---	--------------------------------------

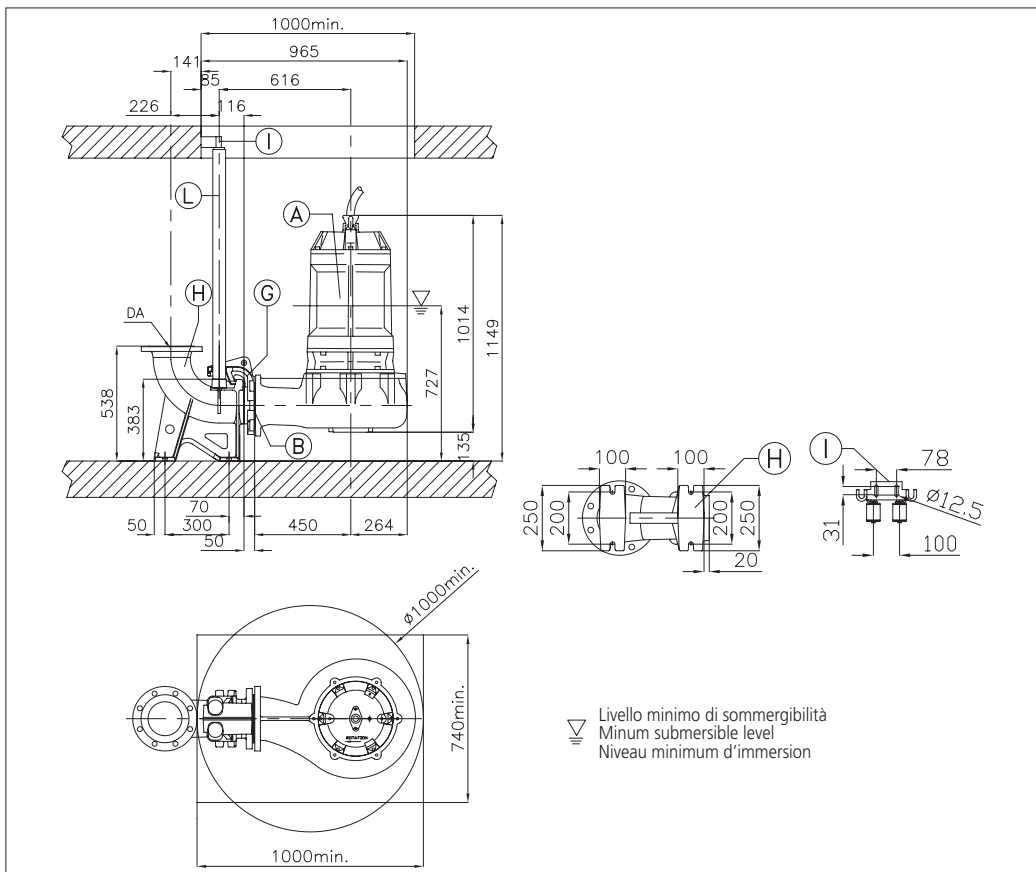
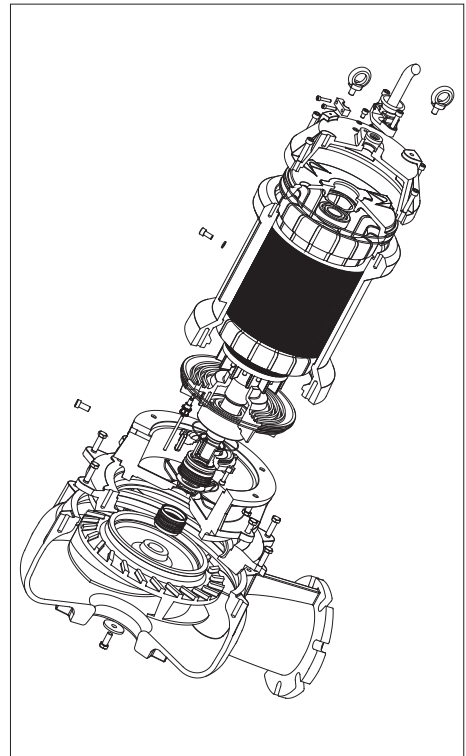
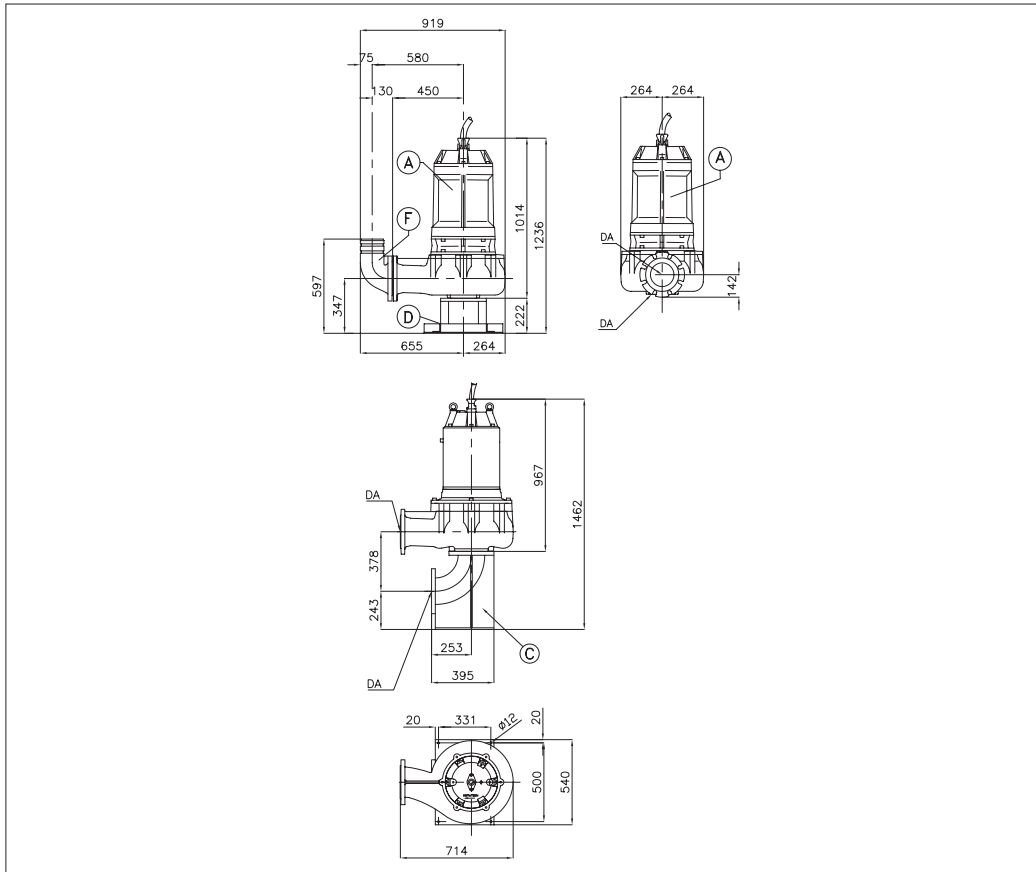
MOTORE • MOTOR • MOTEUR

Tensione Power Tension	400 - 690V ±10%, 50 Hz	Cavo Cable Câble	10 m
Avviamento ora Starts per hour Nombre de démarrages par huere	15	P ₂	25 kW
Classe di isolamento Insulation class Classe d'isolation	H	Corrente di avviamento Start Current Ampérage au démarrage	283,2 A
Grado di protezione Protection degree Indice de protection	IP 68	Corrente 100% Current 100% Ampérage 100%	48 A
		Velocità di rotazione (rpm) Rotation speed (rpm) Vitesse de rotation (rpm)	1450



DIMENSIONI • DIMENSIONS • DIMENSIONS

RICAMBI • REPLACEMENT PARTS • PIÈCES DE RECHANGE



<p>KIT RIPARAZIONE ORDINARIA: O-ring, Gommini, Tenute meccaniche Paraolio, Rosette tappo olio ORDINARY REPAIR KIT: O-ring, Glands, Mechanical seals, Lip seals, Oil plug washers KIT DE RÉPARATION ORDINAIRE: Joint torique, Bouchon caoutchouc, Garniture mécanique, Joint à lèvres, Bouchon pour chambre à huile</p>	
<p>KIT RIPARAZIONE COMPLETA: O-ring, Gommini, Tenute meccaniche, Paraolio, Rosette tappo olio, Anelli cromati, Cavo elettrico, Molla precarico, Cuscinetti, Anelli seeger COMPLETE REPAIR KIT: O-ring, Glands, Mechanical seals, Lip seals, Oil plug washers, Chromate rings, Electric cable, Pre-loading spring, Bearings, Circlips KIT REPARATION COMPLET: Joint torique, Bouchon caoutchouc, Garniture mécanique, Joint à lèvres, Bouchon pour chambre à huile, Joint chromé, Cable électrique, Ressort, Roulement, Circlips</p>	
<p>Girante Impeller Roue</p>	<p>340 mm</p>

**SELEZIONE QDC
SELECTION QDC
SÉLECTION QDC**

<p>Modello Kit scivolo discesa QDC Model Modèle Kit pied d'assise PA DN150</p>	
<p>Gomito/Curva di mandata Elbow Coude/courbe de sortie CU DN150 con portagomma with hose union avec tuyau</p>	
<p>Treppiede Tripod Tripod TP150</p>	

TABELLA DIMENSIONI • DIMENSIONS TABLE • TABLEAU DE DIMENSIONS

DA	Modello • Model • Modèle	[kW]	Peso • Weight • Poids [kg]
DN 150	150DMLVF525 (340)	25	361

**GIRANTE SEMI-VORTEX
SEMI-VORTEX IMPELLER
ROUE SEMI-VORTEX**

CURVE DI PRESTAZIONE • PERFORMANCE CURVES • COURBES DE PERFORMANCE

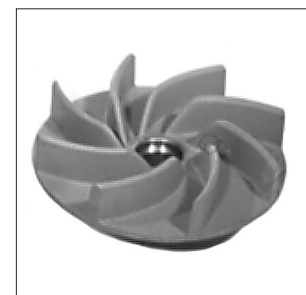
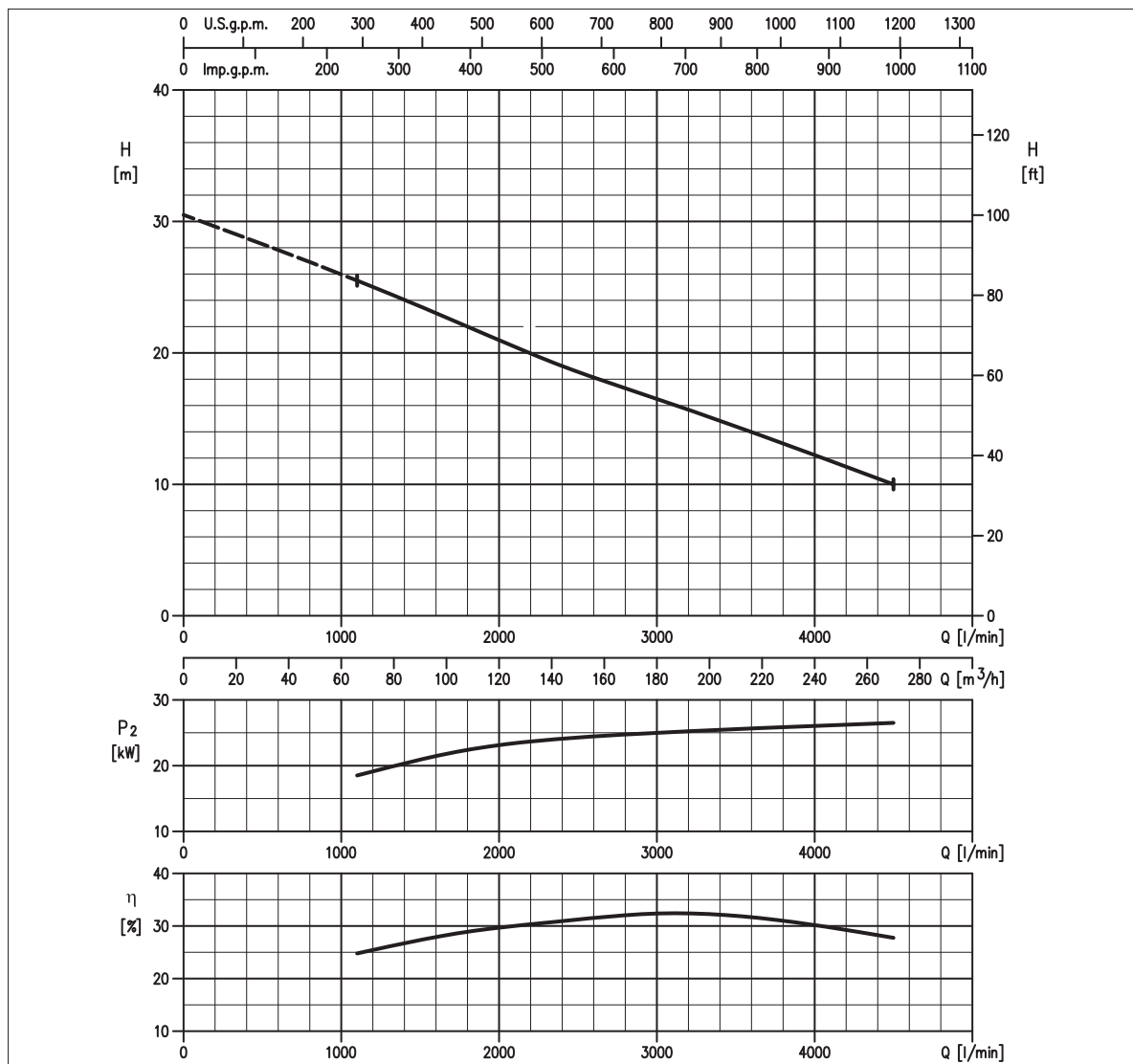


TABELLA PRESTAZIONI • PERFORMANCE TABLE • TABLEAU DE PERFORMANCES

Modello Model Modèle	P ₂		Q = Portata / Flow rate / Débit						
	[HP]	[kW]	l/min 1100 m³/h 66	1800 108	2400 144	3000 180	3400 204	3900 234	4500 270
150DMLVF535.7	48,5	35,7	25,50	22,24	19,43	16,72	14,84	12,63	10,00

H = Prevalenza / Head / Hauteur manometrique totale [m]

IDRAULICA • HYDRAULIC • HYDRAULIQUE

Girante Impeller Roue	GIRANTE SEMI-VORTEX SEMI-VORTEX IMPELLER ROUE SEMI-VORTEX
Mandata Flanges Brides	DN 150 mm
Massimo diametro passaggi liberi Maximum solid diameter Passage libre maximum	DN 100 mm
Temperatura massima del liquido Maximum liquid temperature Température maximale du liquide	40°C
Doppia tenuta meccanica Double mechanical seal Double garniture mécanique	Cer/Carb/NBR SiC/SiC/NBR

TIPO POMPA • PUMP TYPE • TYPE DE POMPE

Peso Weight Poids	361 kg	Costruzione Construction Construction	GHISA CAST IRON FONTE
-------------------------	---------------	---	--------------------------------------

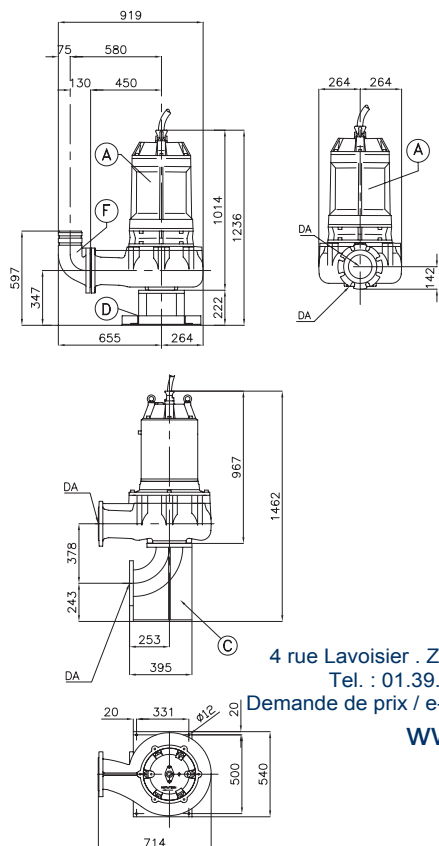
MOTORE • MOTOR • MOTEUR

Tensione Power Tension	400 - 690V ±10%, 50 Hz	Cavo Cable Câble	10 m
Avviamento ora Starts per hour Nombre de démarrages par huere	15	P ₂	35,7 kW
Classe di isolamento Insulation class Classe d'isolation	H	Corrente di avviamento Start Current Ampérage au démarrage	384,4 A
Grado di protezione Protection degree Indice de protection	IP 68	Corrente 100% Current 100% Ampérage 100%	65,5 A
		Velocità di rotazione (rpm) Rotation speed (rpm) Vitesse de rotation (rpm)	1450



DIMENSIONI • DIMENSIONS • DIMENSIONS

RICAMBI • REPLACEMENT PARTS • PIÈCES DE RECHANGE



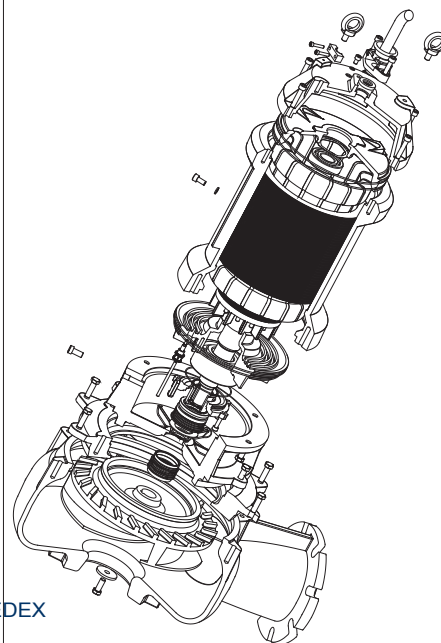
motralec

4 rue Lavoisier . ZA Lavoisier . 95223 HERBLAY CEDEX

Tel. : 01.39.97.65.10 / Fax. : 01.39.97.68.48

Demanda de prix / e-mail : service-commercial@motralec.com

www.motralec.com



KIT RIPARAZIONE ORDINARIA:

O-ring, Gommini, Tenute meccaniche Paraolio, Rosette tappo olio
ORDINARY REPAIR KIT: O-ring, Glands, Mechanical seals, Lip seals, Oil plug washers

KIT DE RÉPARATION ORDINAIRE:

Joint torique, Bouchon caoutchouc, Garniture mécanique, Joint à lèvres, Bouchon pour chambre à huile



KIT RIPARAZIONE COMPLETA:

O-ring, Gommini, Tenute meccaniche, Paraolio, Rosette tappo olio, Anelli cromati, Cavo elettrico, Molla precarico, Cuscinetti, Anelli seeger
COMPLETE REPAIR KIT: O-ring, Glands, Mechanical seals, Lip seals, Oil plug washers, Chromate rings, Electric cable, Pre-loading spring, Bearings, Circlips

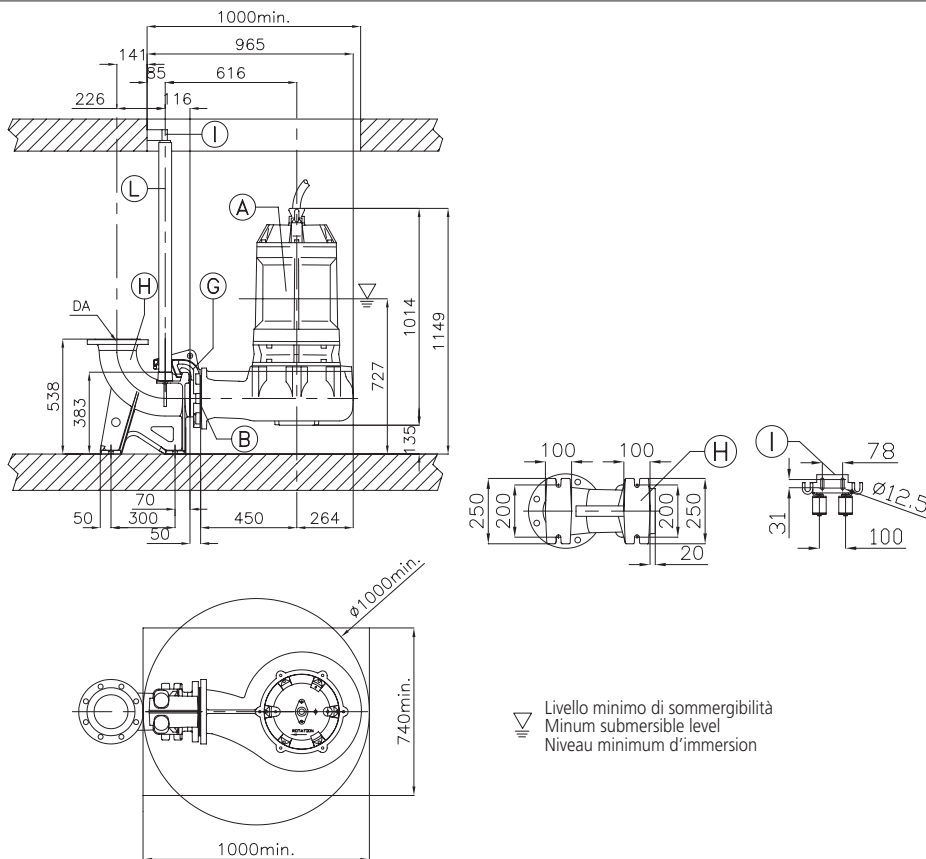
KIT REPARATION COMPLET:

Joint torique, Bouchon caoutchouc, Garniture mécanique, Joint à lèvres, Bouchon pour chambre à huile, Joint chromé, Cable électrique, Ressort, Roulement, Circlips



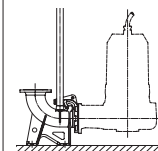
Girante
 Impeller
 Roue

360 mm

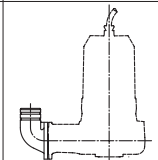


**SELEZIONE QDC
 SELECTION QDC
 SÉLECTION QDC**

Modello Kit scivolo discesa
 QDC Model
 Modèle Kit pied d'assise
PA DN150



Gomito/Curva di mandata
 Elbow
 Coude/courbe de sortie
**CU DN150
 con portagomma
 with hose union
 avec tuyau**



Treppiede
 Tripod
 Tripod
TP150

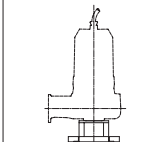


TABELLA DIMENSIONI • DIMENSIONS TABLE • TABLEAU DE DIMENSIONS

DA	Modello • Model • Modèle	[kW]	Peso • Weight • Poids [kg]
DN 150	150DMLVF535,7 (360)	35,7	361