

## DRD - DRS - DRF

### ELETTROPOMPE SOMMERSIBILI PER ACQUE LURIDE

in ghisa



#### DRD

Elettropompe sommergibili in ghisa per acque luride con girante a più canali

#### APPLICAZIONI

- Movimentazione di acque nere, liquidi in genere carichi
- Svuotamento di acque di infiltrazione
- Svuotamento di pozzi neri
- Prosciugamenti di scavi

#### DATI TECNICI

- Temperatura max del liquido: <40°C
- Passaggio massimo solidi: 30÷140mm
- Motore asincrono trifase
- Versioni disponibili: 2, 4 poli
- Classe di isolamento F (155°C)
- Grado di protezione IP 68
- Tensione trifase 400V, 50Hz
- Flange DN65, DN80, DN100, DN150, DN 200, DN 250, DN300
- Potenza fino a 89,8 kW

#### MATERIALI

- Corpo pompa, girante bicanale, cassa motore, fondo voluta, coperchio superiore in ghisa
- Albero in AISI 420B
- Dotate di due sistemi di tenuta:
  - inferiore: meccanica, carburo di silicio
  - superiore: ceramica/grafite

#### DRS

Elettropompe sommergibili in ghisa con trituratore in aspirazione con girante aperta a congegno trituratore in aspirazione tipo grinder

#### APPLICAZIONI

- Evacuazione di acque di rifiuto civili ed industriali
- Movimentazione di acque cariche di sostanze filamento e carta
- Svuotamento di pozzi neri
- Svuotamento di acque di infiltrazione

#### DATI TECNICI

- Temperatura max del liquido: <40°C
- Passaggio massimo solidi: 6÷7mm
- Motore asincrono monofase e trifase
- Versioni disponibili: 2 poli
- Classe di isolamento: F (155°C)
- Grado di protezione IP 68
- Tensione monofase 230V, 50Hz, tensione trifase 400V, 50Hz
- Flange DN40
- Potenza fino a 4,9 kW

#### MATERIALI

- Corpo pompa, girante trituratore, cassa motore, fondo voluta, coperchio superiore in ghisa
- Albero in AISI 420B
- Dotate di due sistemi di tenuta:
  - Tenuta inferiore: meccanica, carburo di silicio
  - Tenuta superiore: anello di tenuta NBR

#### DRF

Elettropompe sommergibili in ghisa per acque luride con girante Vortex

#### APPLICAZIONI

- Movimentazione di acque cariche e luride, liquidi in genere carichi anche con corpi solidi e sostanze filamento
- Svuotamento di acque di infiltrazione
- Svuotamento di pozzi neri

#### DATI TECNICI

- Temperatura max del liquido: <40°C
- Passaggio massimo solidi: 30÷100mm
- Motore asincrono trifase
- Versioni disponibili: 2, 4 poli
- Classe di isolamento: F (155°C)
- Grado di protezione IP 68
- Tensione trifase 400V, 50Hz
- Flange DN65, DN80, DN100, DN150
- Potenza fino a 29 kW

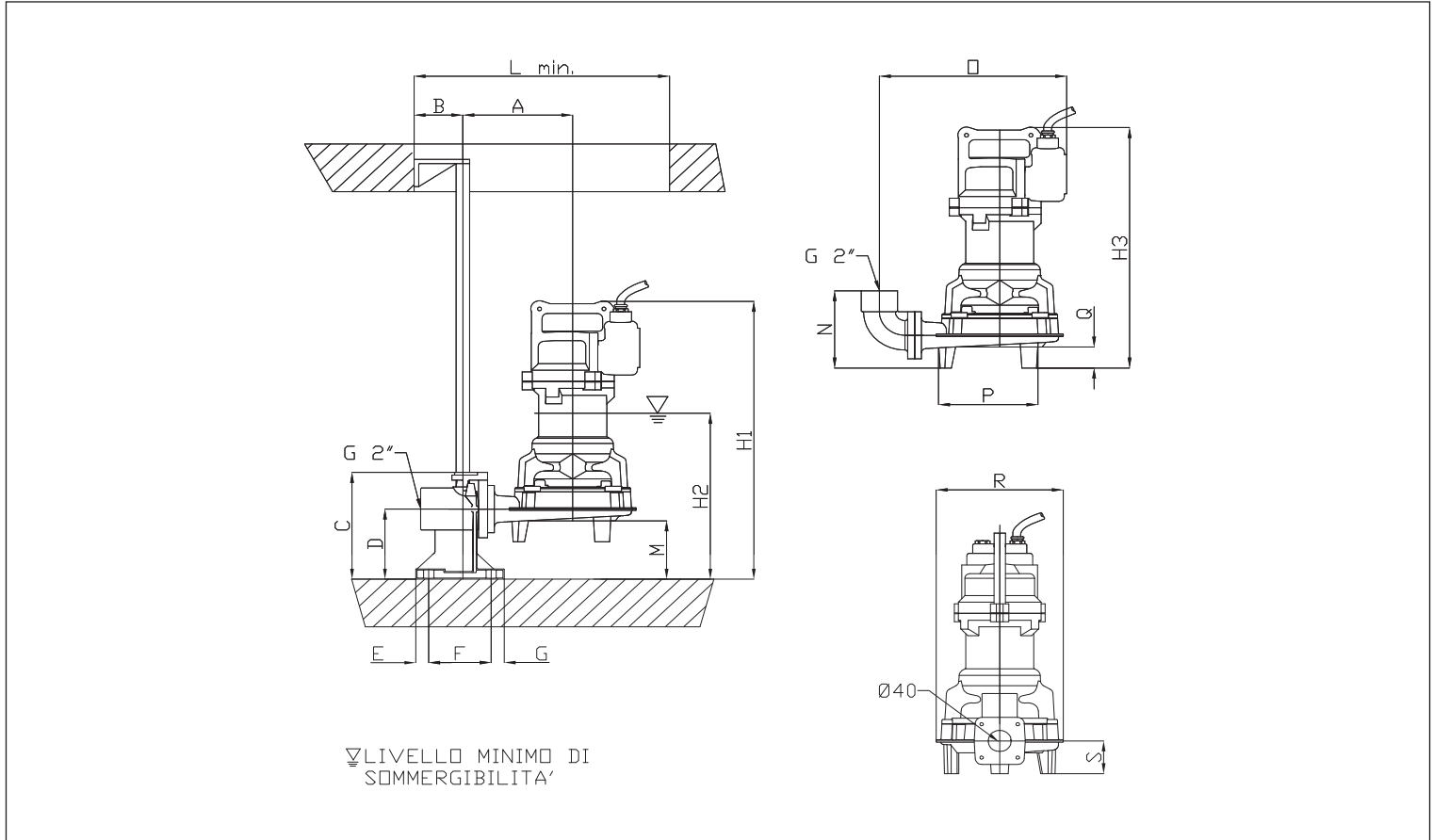
#### MATERIALI

- Corpo pompa, girante vortex, cassa motore, fondo voluta, coperchio superiore in ghisa
- Albero in AISI 420B
- Dotate di due sistemi di tenuta:
  - Tenuta inferiore: meccanica, carburo di silicio
  - Tenuta superiore: anello di tenuta NBR

Per accessori e quadri vedi da pag. 66

## ELETTROPOMPE SOMMERGIBILI PER ACQUE LURIDE in ghisa

### DIMENSIONI DRS (bocca di mandata DN 40 mm)

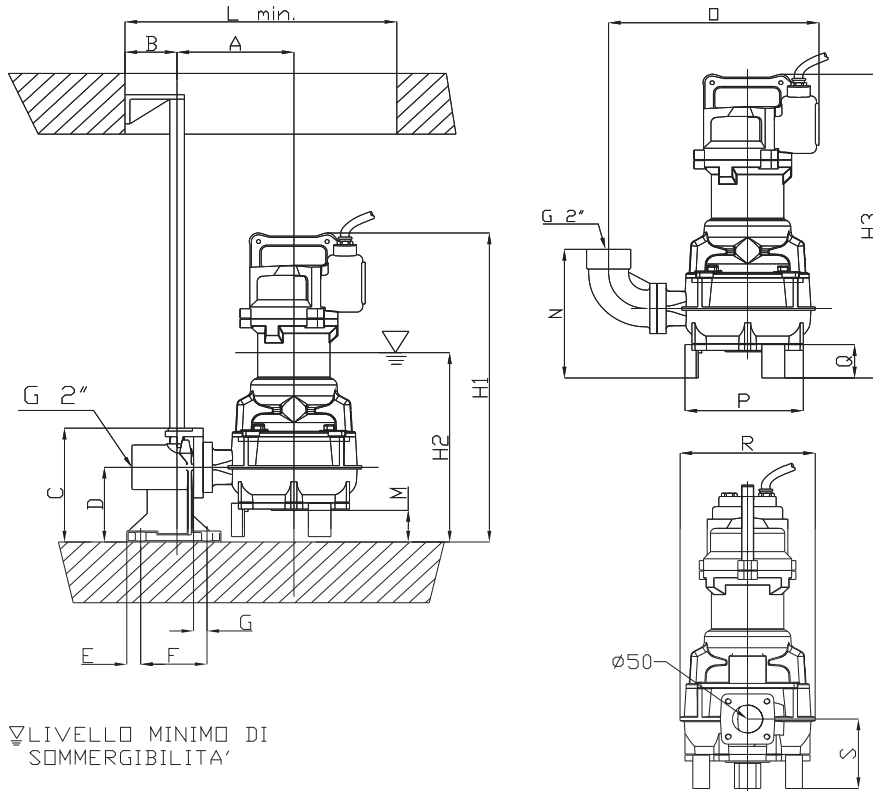


### TABELLA DIMENSIONI

Modello	A	B	C	D	E	F	G	L	M	N	O	P	Q	R	S	H1	H2	H3
DRS/A40-100-1,4	178	86	204	134	23	111	22	450	77	212	336	242	-	318	106	518	311	490
DRS/A40-100-1,1M	178	86	204	134	23	111	22	450	77	212	336	242	-	318	106	518	311	490
DRS/A40-120-1,4	178	86	204	134	23	111	22	450	77	212	336	242	-	318	106	518	311	490
DRS/A40-120-1,1M	178	86	204	134	23	111	22	450	77	212	336	242	-	318	106	518	311	490
DRS/A40-140-1,4	178	86	204	134	23	111	22	450	77	212	336	242	-	318	106	518	311	490
DRS/A40-140-1,1M	178	86	204	134	23	111	22	450	77	212	336	242	-	318	106	518	311	490
DRS/A40-125-1,4	194	86	204	134	23	111	22	450	111	168	348	190	40	224	62	531	317	460
DRS/A40-125-1,1M	194	86	204	134	23	111	22	450	111	168	348	190	40	224	62	531	317	460
DRS/A40-136-1,4	194	86	204	134	23	111	22	450	111	168	348	190	40	224	62	531	317	460
DRS/A40-136-1,1M	194	86	204	134	23	111	22	450	111	168	348	190	40	224	62	531	317	460
DRS/A40-150-2,4	194	86	204	134	23	111	22	450	111	168	348	190	40	224	62	531	317	460
DRS/A40-150-1,8M	194	86	204	134	23	111	22	450	111	168	348	190	40	224	62	531	317	460
DRS/A40-150-3,2	189	86	204	134	23	111	22	450	70	230	368	230	80	242	124	460	325	450
DRS/A40-166-3,2	189	86	204	134	23	111	22	450	70	230	368	230	80	242	124	460	325	450
DRS/A40-172-4,1	189	86	204	134	23	111	22	450	70	230	375	230	80	242	124	527	346	517
DRS/A40-180-5,0	189	86	204	134	23	111	22	450	70	230	375	230	80	242	124	527	346	517
DRS/A40-192-5,0	189	86	204	134	23	111	22	450	70	230	375	230	80	242	124	527	346	517

## ELETTROPOMPE SOMMERGIBILI PER ACQUE LURIDE in ghisa

### DIMENSIONI DRF (bocca di mandata DN 50 mm)

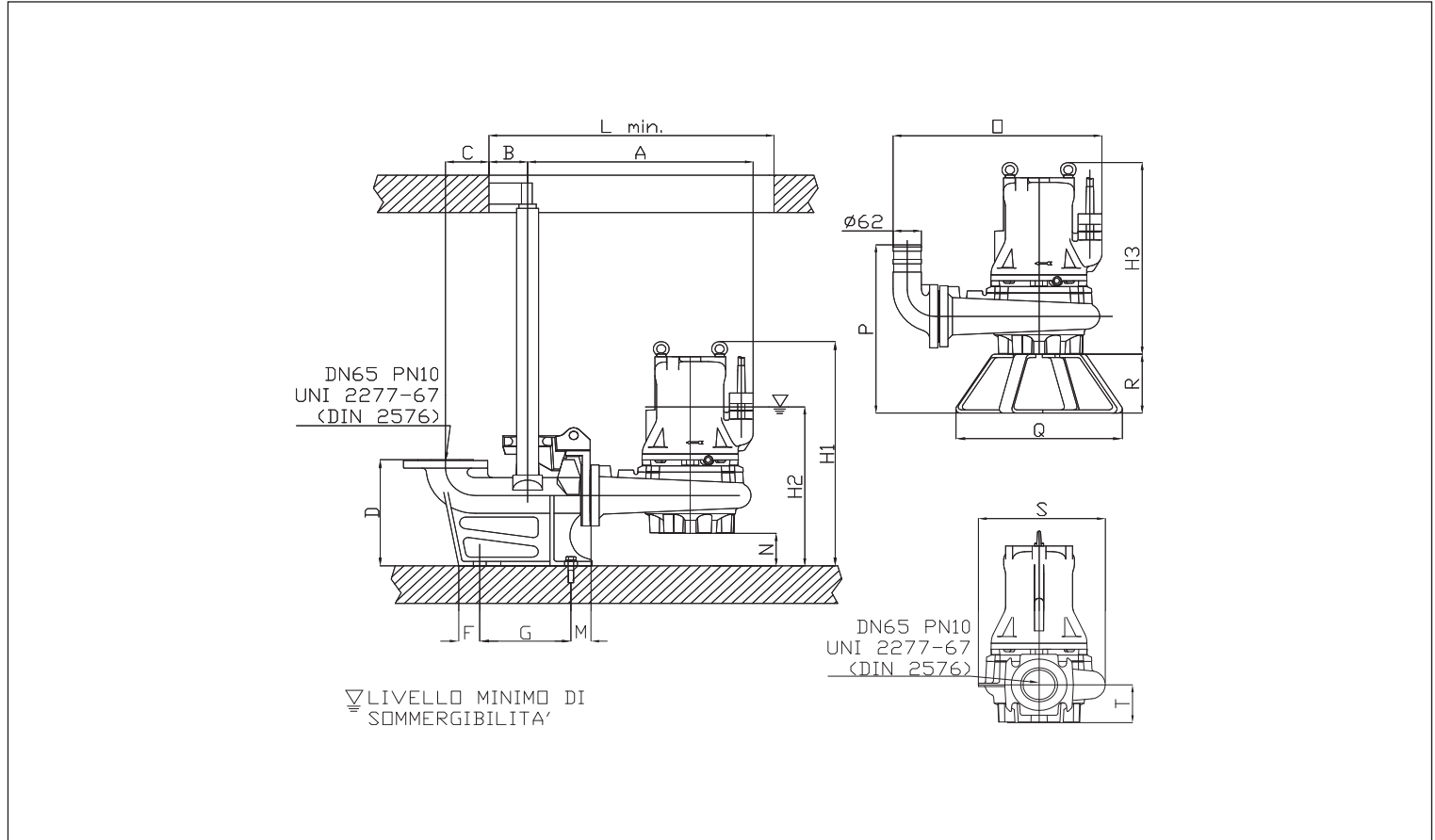


### TABELLA DIMENSIONI

Modello	A	B	C	D	E	F	G	L	M	N	O	P	Q	R	S	H1	H2	H3
DRF/A50-130-1,4	194	86	204	134	23	111	22	450	56	231	348	196	60	224	125	554	339	545
DRF/A50-140-1,4	194	86	204	134	23	111	22	450	56	231	348	196	60	224	125	554	339	545
DRF/A50-155-2,4	194	86	204	134	23	111	22	450	56	231	348	196	60	224	125	554	339	545

## ELETTROPOMPE SOMMERGIBILI PER ACQUE LURIDE in ghisa

### DIMENSIONI DRF-DRD (bocca di mandata DN 65 mm)

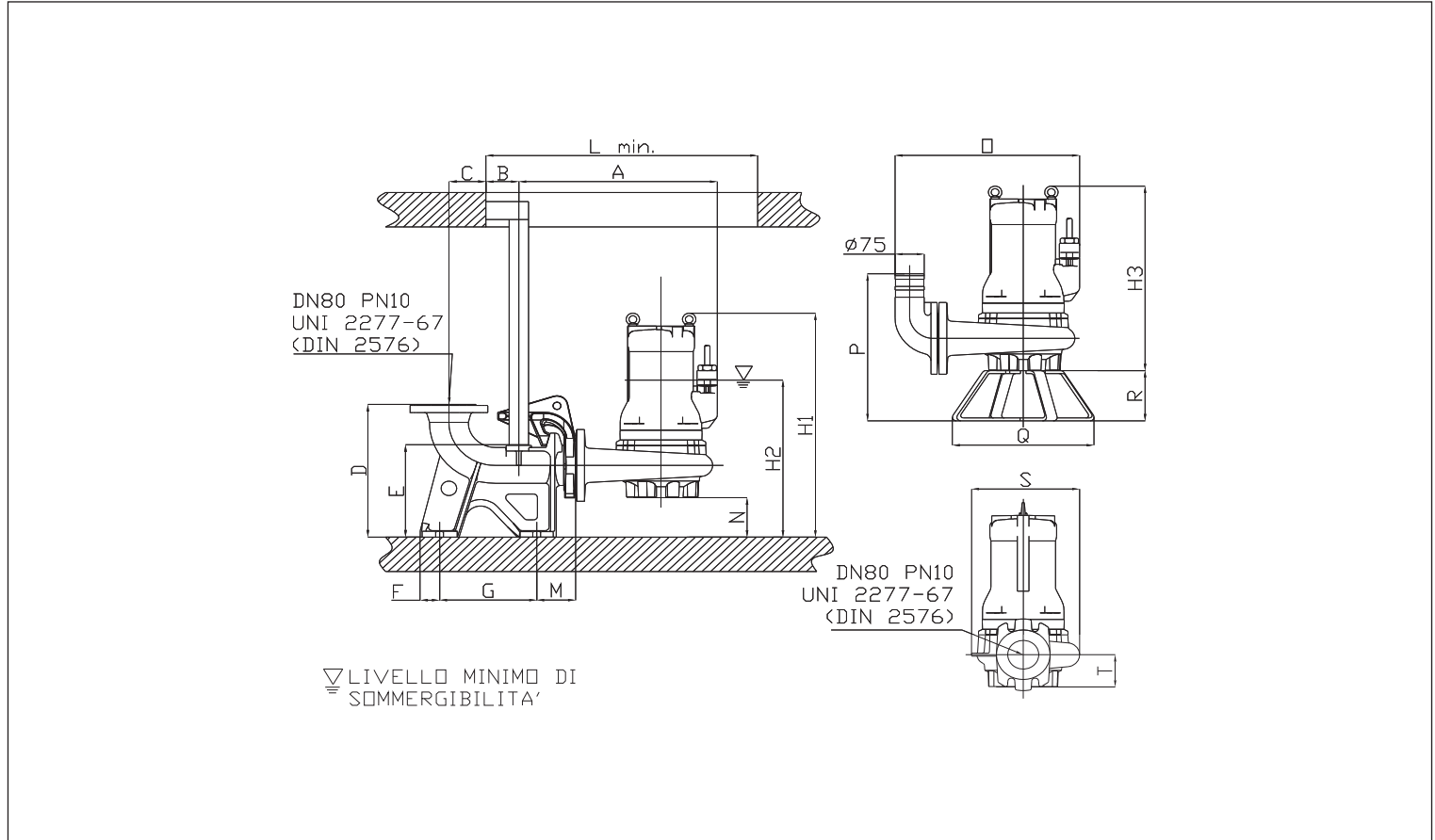


### TABELLA DIMENSIONI

Modello	A	B	C	D	F	G	L	M	N	O	P	Q	R	S	T	H1	H2	H3
DRF/A65-145-1	447	89	91	251	46	200	600	42	96	434	227	196	60	260	121	603	383	556
DRF/A65-145-1M	447	89	91	251	46	200	600	42	96	434	227	196	60	260	121	603	383	556
DRF/A65-165-1	447	89	91	251	46	200	600	42	96	434	227	196	60	260	121	603	383	556
DRF/A65-165-1M	447	89	91	251	46	200	600	42	96	434	227	196	60	260	121	603	383	556
DRF/A65-182-1,4	447	89	91	251	46	200	600	42	96	434	227	196	60	260	121	603	383	556
DRF/A65-182-1,2M	447	89	91	251	46	200	600	42	96	434	227	196	60	260	121	603	383	556
DRD/A65-106-3,2	414	89	91	251	46	200	600	42	84	447	231	187	63	268	125	534	342	494
DRD/A65-115-3,2	414	89	91	251	46	200	600	42	84	447	231	187	63	268	125	534	342	494

## ELETTROPOMPE SOMMERGIBILI PER ACQUE LURIDE in ghisa

### DIMENSIONI DRF-DRD (bocca di mandata DN 80 mm)

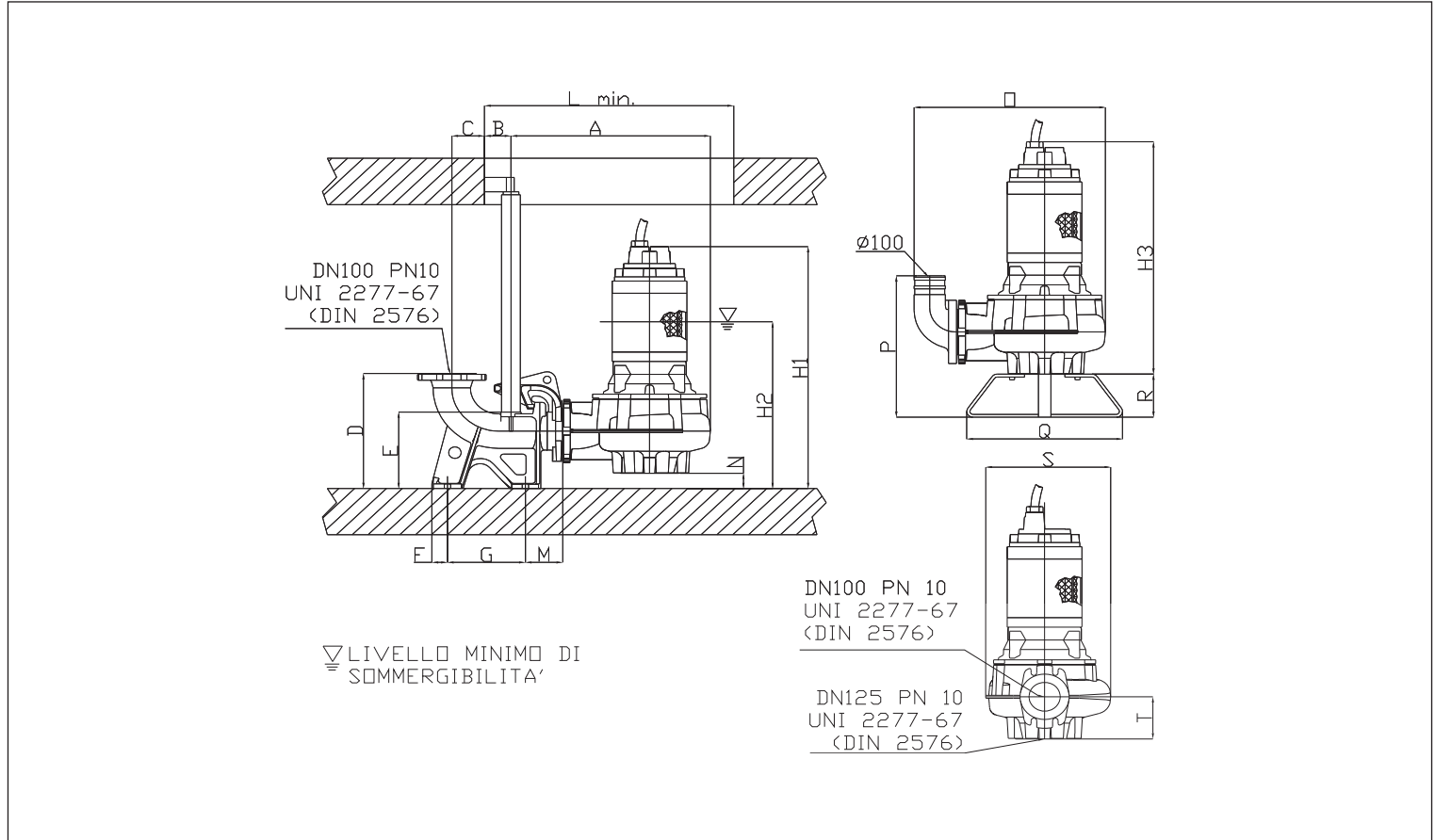


### TABELLA DIMENSIONI

Modello	A	B	C	D	E	F	G	L	M	N	O	P	Q	R	S	T	H1	H2	H3
DRF/A80-145-3,2	541	85	95	370	258	50	250	658	120	116	570	430	365	140	298	97	603	447	487
DRF/A80-155-3,2	541	85	95	370	258	50	250	658	120	116	570	430	365	140	298	97	603	447	487
DRF/A80-160-5	541	85	95	370	258	50	250	658	120	116	570	430	365	140	298	97	669	482	553
DRF/A80-175-5,7	541	85	95	370	258	50	250	658	120	116	570	430	365	140	298	97	669	482	553
DRF/A80-188-18,2	611	85	95	370	258	50	250	800	120	122	555	408	500	150	328	78	958	638	836
DRF/A80-200-18,2	611	85	95	370	258	50	250	800	120	122	555	408	500	150	328	78	958	638	836
DRF/A80-205-15,9	671	85	95	370	258	50	250	900	120	60	612	461	500	150	343	140	923	608	848
DRF/A80-225-18,2	671	85	95	370	258	50	250	900	120	60	612	461	500	150	343	140	923	608	848
DRF/A80-165-1,4	498	85	95	370	258	50	250	658	120	104	442	416	365	140	264	96	637	418	538
DRF/A80-182-1,4	498	85	95	370	258	50	250	658	120	104	442	416	365	140	264	96	637	418	538
DRF/A80-180-2,8	547	85	95	370	258	50	250	700	120	79	512	441	365	140	312	121	595	461	487
DRF/A80-190-2,8	547	85	95	370	258	50	250	700	120	79	512	441	365	140	312	121	595	461	487
DRF/A80-190-3,8	547	85	95	370	258	50	250	700	120	79	512	441	365	140	312	121	654	480	575
DRF/A80-206-4,6	547	85	95	370	258	50	250	700	120	79	512	441	365	140	312	121	654	480	575
DRD/A80-123-5,7	511	85	95	370	258	50	250	700	120	110	475	420	370	140	278	90	625	438	514
DRD/A80-132-5,7	511	85	95	370	258	50	250	700	120	110	475	420	370	140	278	90	625	438	514

## ELETTROPOMPE SOMMERGIBILI PER ACQUE LURIDE in ghisa

### DIMENSIONI DRF-DRD (bocca di mandata DN 100 mm)

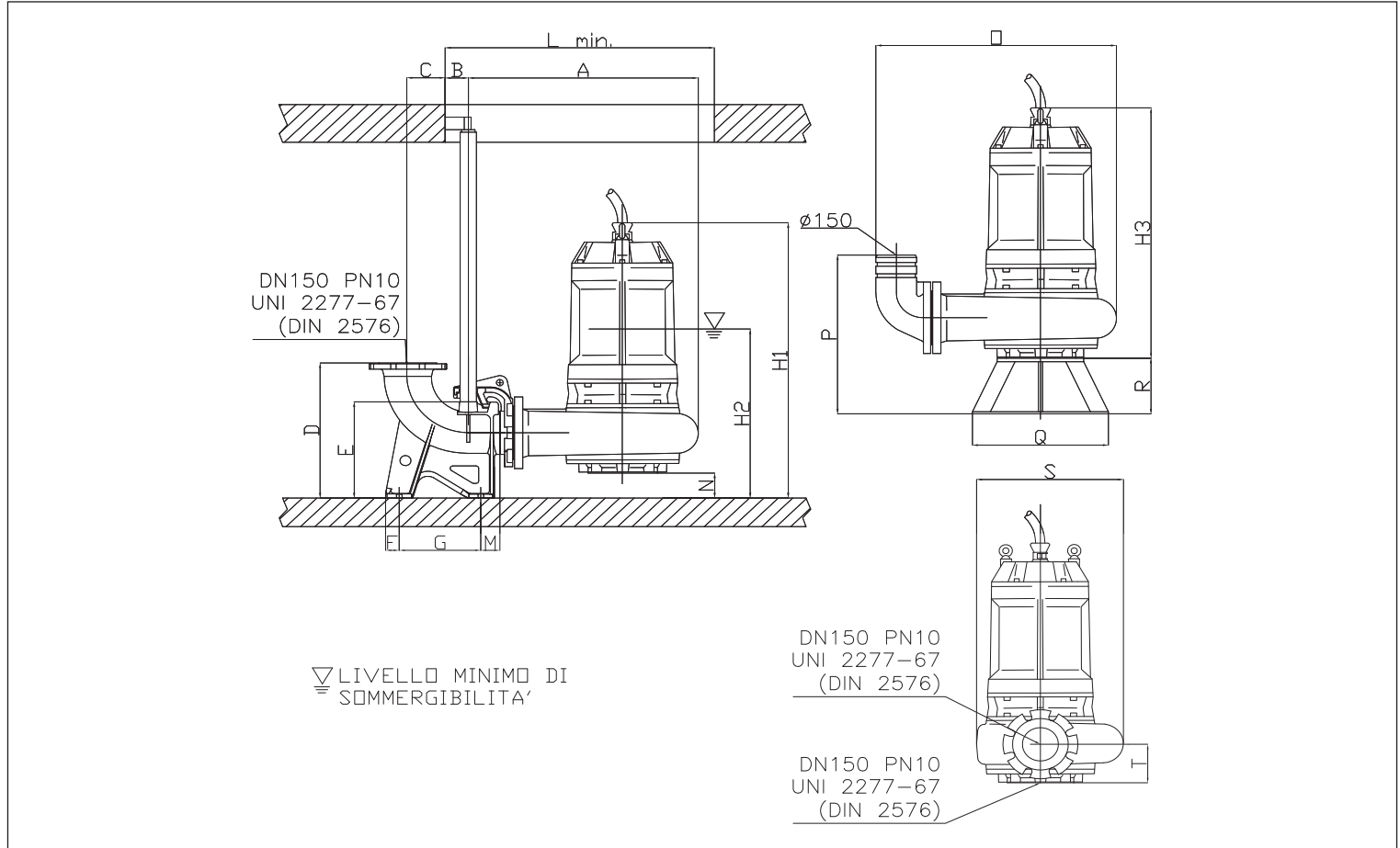


### TABELLA DIMENSIONI

Modello	A	B	C	D	E	F	G	L	M	N	O	P	Q	R	S	T	H1	H2	H3
DRF/A100-230-5,1	633	85	105	400	266	50	250	800	120	89	607	456	500	150	360	110	854	580	785
DRF/A100-260-7,1	633	85	105	400	266	50	250	800	120	89	607	456	500	150	360	110	854	580	785
DRF/A100-260-5,2	633	85	105	400	266	50	250	800	120	89	607	456	500	150	360	110	854	580	785
DRF/A100-275-5,2	633	85	105	400	266	50	250	800	120	89	607	456	500	150	360	110	854	580	785
DRF/A100-215-10,1	640	85	105	400	266	50	250	800	120	53	614	492	500	150	401	147	943	623	891
DRF/A100-235-14,1	640	85	105	400	266	50	250	800	120	53	614	492	500	150	401	147	943	623	891
DRF/A100-255-14,1	640	85	105	400	266	50	250	800	120	53	614	492	500	150	401	147	943	623	891
DRD/A100-240-2,3	673	85	105	400	266	50	250	850	120	65	647	484	500	150	412	138	592	434	531
DRD/A100-240-2,2	673	85	105	400	266	50	250	850	120	65	647	484	500	150	412	138	662	486	597
DRD/A100-200-4,6	673	85	105	400	266	50	250	850	120	65	647	484	500	150	412	138	662	486	597
DRD/A100-225-7,2	640	85	105	400	266	50	250	800	120	54	614	492	500	150	400	147	841	580	808
DRD/A100-230-7,2	640	85	105	400	266	50	250	800	120	54	614	492	500	150	400	147	841	580	808
DRD/A100-230-10,1	640	85	105	400	266	50	250	800	120	53	615	492	500	150	395	155	879	549	826
DRD/A100-240-12,1	640	85	105	400	266	50	250	800	120	53	615	492	500	150	395	155	879	549	826
DRD/A100-165-13,8	628	85	105	400	266	50	250	750	120	127	602	418	500	150	352	110	920	605	794
DRD/A100-175-13,8	628	85	105	400	266	50	250	750	120	127	602	418	500	150	352	110	920	605	794
DRD/A100-185-18,2	628	85	105	400	266	50	250	750	120	127	602	418	500	150	352	110	920	605	794
DRD/A100-195-18,2	628	85	105	400	266	50	250	750	120	127	602	418	500	150	352	110	920	605	794
DRD/A100-215-48,2	673	85	105	400	266	50	250	750	120	62	642	484	500	150	411	139	1094	690	1033
DRD/A100-225-48,2	673	85	105	400	266	50	250	750	120	62	642	484	500	150	411	139	1094	690	1033
DRD/A100-240-48,2	673	85	105	400	266	50	250	750	120	62	642	484	500	150	411	139	1094	690	1033

## ELETTROPOMPE SOMMERGIBILI PER ACQUE LURIDE in ghisa

### DIMENSIONI DRF-DRD (bocca di mandata DN 150 mm)

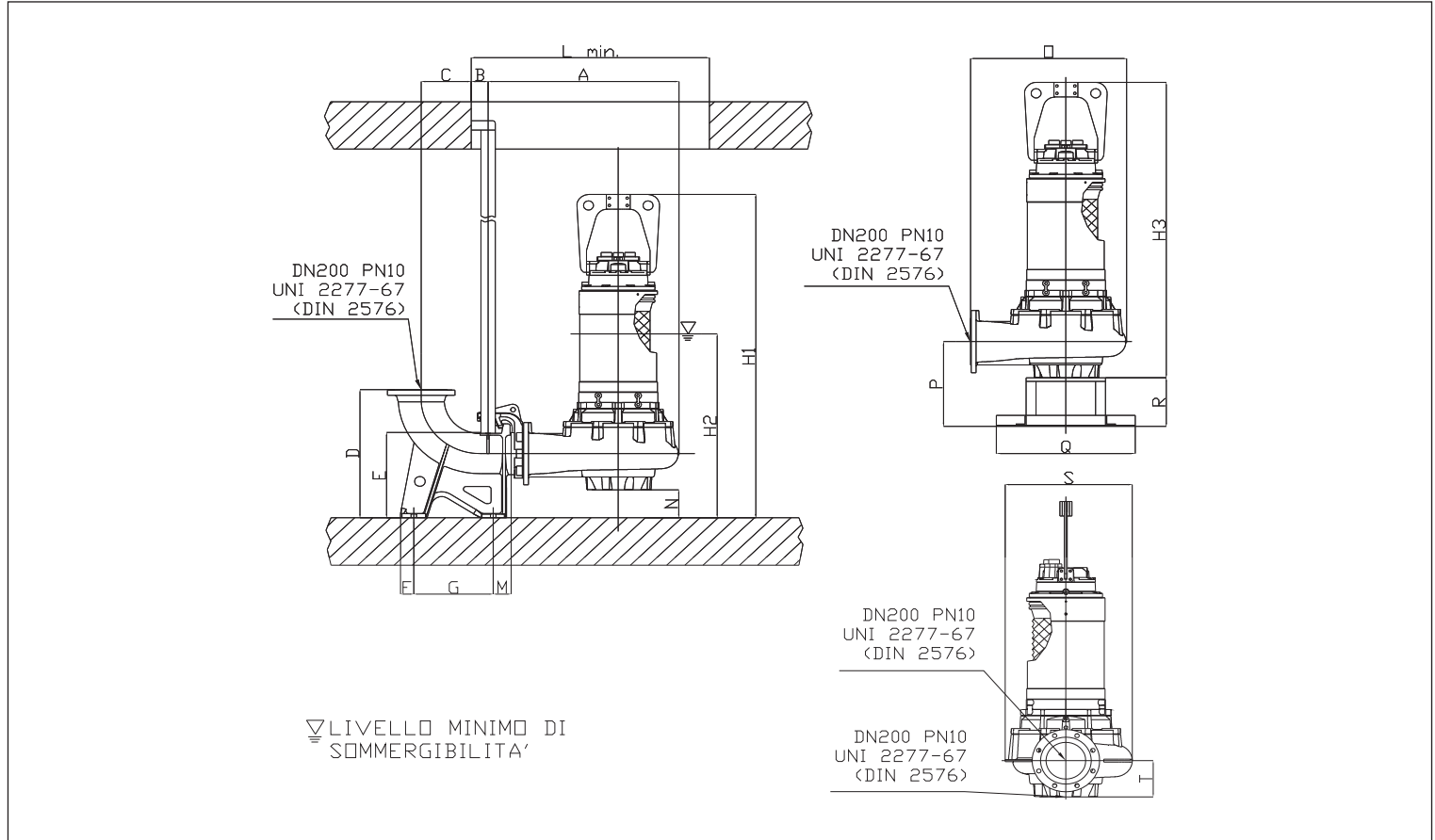


### TABELLA DIMENSIONI

Modello	A	B	C	D	E	F	G	L	M	N	O	P	Q	R	S	T	H1	H2	H3
DRF/A150-340-25	880	85	141	525	373	50	300	1000	70	125	919	597	528	222	528	142	1139	717	1014
DRF/A150-360-35,7	880	85	141	525	373	50	300	1000	70	125	919	597	528	222	528	142	1139	717	1014
DRF/A150-360-11	880	85	141	525	373	50	300	1000	70	125	919	597	528	222	528	142	1139	717	1014
DRF/A150-400-13,6	880	85	141	525	373	50	300	1000	70	125	919	597	528	222	528	142	1139	717	1014
DRD/A150-275-5,2	673	85	141	525	373	50	300	850	70	83	914	650	500	222	596	178	933	652	820
DRD/A150-285-6,4	673	85	141	525	373	50	300	850	70	83	914	650	500	222	596	178	1725	893	1643
DRD/A150-320-13,5	846	85	141	525	373	50	300	990	70	90	885	635	500	225	548	160	1045	664	955
DRD/A150-300-11	846	85	141	525	373	50	300	990	70	90	885	635	500	225	548	160	1045	664	955
DRD/A150-320-32	846	85	141	525	373	50	300	990	70	90	885	635	500	225	540	160	1045	664	955
DRD/A150-290-25	846	85	141	525	373	50	300	990	70	90	885	635	500	225	540	160	1045	664	955
DRD/A150-270-25	846	85	141	525	373	50	300	990	70	90	885	635	500	225	540	160	1045	664	955
DRD/A150-290-35,7	846	85	141	525	373	50	300	990	70	90	885	635	500	225	540	160	1045	664	955
DRD/A150-305-35,7	846	85	141	525	373	50	300	990	70	90	885	635	500	225	540	160	1045	664	955
DRD/A150-310-35,7	846	85	141	525	373	50	300	990	70	90	885	635	500	225	540	160	1045	664	955
DRD/A150-345-52	917	85	141	525	373	50	300	1150	70	97	954	678	700	265	615	163	1709	877	1612
DRD/A150-360-84,1	917	85	141	525	373	50	300	1150	70	97	954	678	700	265	615	163	1790	914	1693
DRD/A150-380-84,1	917	85	141	525	373	50	300	1150	70	97	954	678	700	265	615	163	1790	914	1693
DRD/A150-400-84,1	917	85	141	525	373	50	300	1150	70	97	954	678	700	265	615	163	1790	914	1693

## ELETTROPOMPE SOMMERGIBILI PER ACQUE LURIDE in ghisa

### DIMENSIONI DRD (bocca di mandata DN 200 mm)



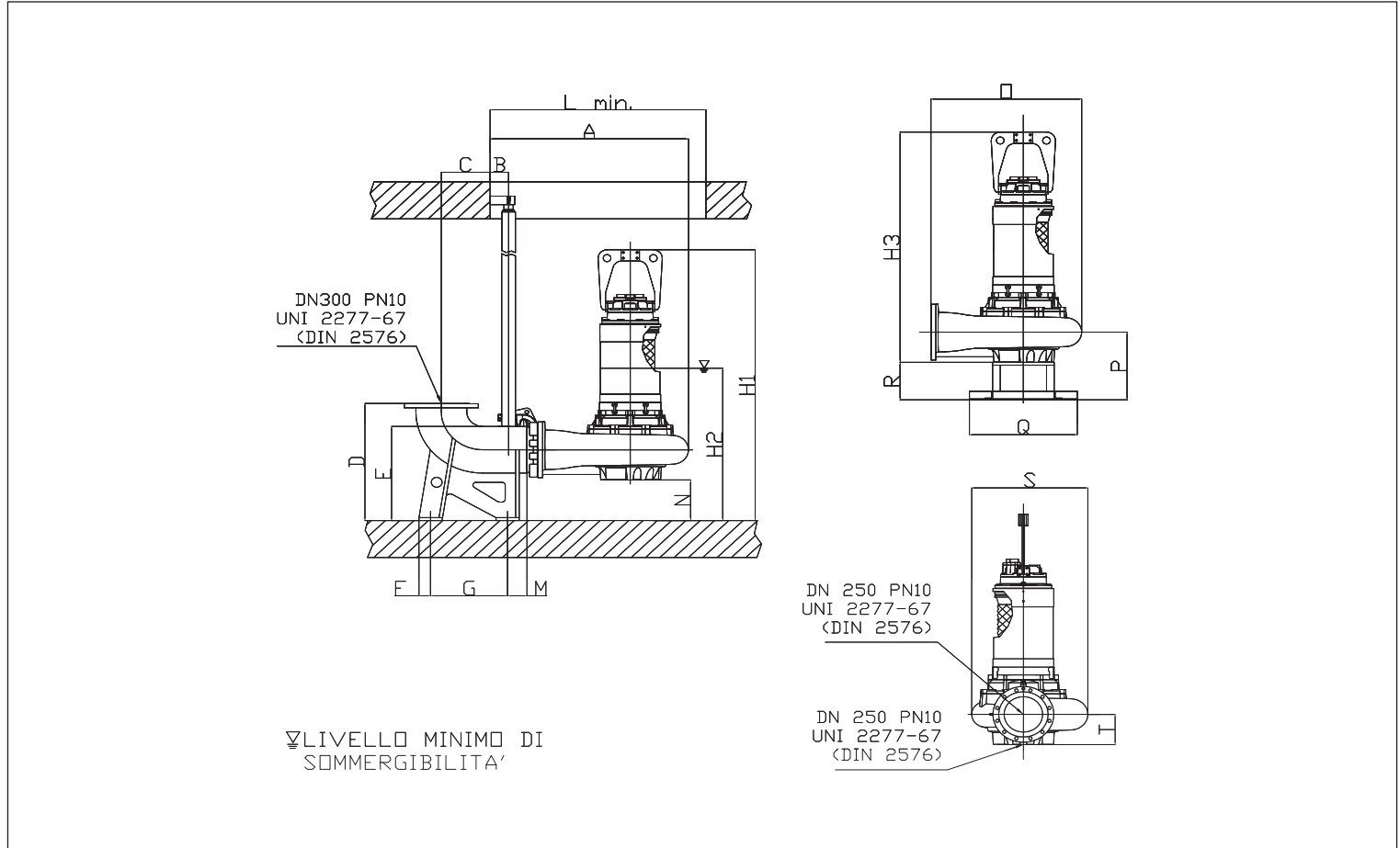
### TABELLA DIMENSIONI

Modello	A	B	C	D	E	F	G	L	M	N	O	P	Q	R	S	T	H1	H2	H3
DRD/A200-315-46	962	85	252	700	461	67	400	1200	90	153	786	463	700	265	641	198	1765	1004	1613
DRD/A200-330-52	962	85	252	700	461	67	400	1200	90	153	786	463	700	265	641	198	1765	1004	1613
DRD/A200-341-52	962	85	252	700	461	67	400	1200	90	153	786	463	700	265	641	198	1765	1004	1613
DRD/A200-315-11	958	85	252	700	461	67	400	1200	90	139	782	476	700	265	604	211	1128	764	989
DRD/A200-330-13,6	958	85	252	700	461	67	400	1200	90	139	782	476	700	265	604	211	1128	764	989
DRD/A200-341-13,6	958	85	252	700	461	67	400	1200	90	139	782	476	700	265	604	211	1128	764	989
DRD/A200-305-19,8	958	85	252	700	461	67	400	1200	90	139	782	476	700	265	604	211	1128	764	989
DRD/A200-315-19,8	958	85	252	700	461	67	400	1200	90	139	782	476	700	265	604	211	1128	764	989
DRD/A200-330-29	958	85	252	700	461	67	400	1200	90	139	782	476	700	265	604	211	1128	764	989
DRD/A200-320-8,3	958	85	252	700	461	67	400	1200	90	139	782	476	700	265	604	211	1128	764	989
DRD/A200-341-8,3	958	85	252	700	461	67	400	1200	90	139	782	476	700	265	604	211	1128	764	989
DRD/A200-341-13	958	85	252	700	461	67	400	1200	90	139	782	476	700	265	604	211	1128	764	989



## ELETTROPOMPE SOMMERGIBILI PER ACQUE LURIDE in ghisa

### DIMENSIONI DRD (bocca di mandata DN 250 mm)



### TABELLA DIMENSIONI

Modello	A	B	C	D	E	F	G	L	M	N	O	P	Q	R	S	T	H1	H2	H3
DRD/A250-345-77,2	1287	120	317	827	609	75	500	1400	125	286	978	479	700	265	753	214	1996	1083	1710
DRD/A250-360-77,2	1287	120	317	827	609	75	500	1400	125	286	978	479	700	265	753	214	1996	1083	1710
DRD/A250-375-84,1	1287	120	317	827	609	75	500	1400	125	286	978	479	700	265	753	214	1996	1083	1710
DRD/A250-390-84,1	1287	120	317	827	609	75	500	1400	125	286	978	479	700	265	753	214	1996	1083	1710
DRD/A250-325-29	1323	120	317	827	609	75	500	1400	125	286	1014	479	700	265	755	214	1278	945	992
DRD/A250-350-29	1323	120	317	827	609	75	500	1400	125	286	1014	479	700	265	755	214	1278	945	992
DRD/A250-375-40	1287	120	317	827	609	75	500	1400	125	286	978	479	700	265	753	214	1915	1083	1629
DRD/A250-390-40	1287	120	317	827	609	75	500	1400	125	286	978	479	700	265	753	214	1915	1083	1629
DRD/A250-341-13	1203	120	317	827	609	75	500	1400	125	286	1014	479	700	265	755	214	1278	905	992
DRD/A250-390-21,7	1167	120	317	827	609	75	500	1400	125	286	978	479	700	265	753	214	1915	1083	1629

## ELETTROPOMPE SOMMERSIBILI PER ACQUE LURIDE

in ghisa

TABELLA PRESTAZIONI DRD

Modello	RPM	kW	Corr. Ass. [A]		Mandata DN	Passaggio [mm]	Peso [kg]	Prestazioni	
			3~ 400V	3~ 690V				Q [m³/h]	H [m]
DRD/A65-106-3,2 (*)	2850	3,2	6,5	-	65	30	58,0	3,0÷30,0÷80,0	14,0÷11,5÷4,0
DRD/A65-115-3,2 (*)	2850	3,2	6,5	-	65	30	58,0	3,0÷30,0÷70,0	17,3÷15,2÷9,3
DRD/A80-123-5,7 (*)	2850	5,7	-	12,5	80	30	77,0	3,0÷50,0÷100,0	21,2÷17,9÷8,7
DRD/A80-132-5,7 (*)	2850	5,7	-	12,5	80	30	77,0	3,0÷50,0÷100,0	24,4÷21,6÷11,9
DRD/A100-240-2,2 (*)	950	2,2	-	6	100	80	111,0	10,0÷90,0÷170,0	7,5÷4,5÷1,0
DRD/A100-200-4,6 (*)	1450	4,6	-	9,5	100	80	110,0	10,0÷100,0÷200,0	12,0÷8,8÷3,0
DRD/A100-240-2,3 (*)	950	2,3	-	6	100	80	96,0	10,0÷90,0÷180,0	8,5÷5,5÷2,0
DRD/A100-230-7,2 (*)	1450	7,2	-	13,5	100	60	160,0	10,0÷100,0÷200,0	17,5÷11,5÷4,0
DRD/A100-225-7,2 (*)	1450	7,2	-	13,5	100	80	160,0	10,0÷120,0÷220,0	14,0÷12,0÷4,0
DRD/A100-230-10,1 (*)	1450	10,1	-	22	100	80	200,0	10,0÷120,0÷220,0	17,5÷13,5÷6,5
DRD/A100-240-12,1 (*)	1450	12,1	-	27	100	80	200,0	10,0÷120,0÷220,0	20,5÷15,0÷7,5
DRD/A100-165-13,8 (*)	2850	13,8	-	29,5	100	40	200,0	3,0÷100,0÷180,0	34,0÷24,0÷10,0
DRD/A100-175-13,8 (*)	2850	13,8	-	29,5	100	40	200,0	3,0÷100,0÷200,0	39,0÷28,0÷15,0
DRD/A100-185-18,2 (*)	2850	18,2	-	34	100	40	200,0	3,0÷100,0÷200,0	44,0÷33,0÷18,0
DRD/A100-195-18,2 (*)	2850	18,2	-	34	100	40	200,0	3,0÷50,0÷90,0	46,0÷43,0÷40,0
DRD/A100-215-48,2 (*)	2850	48,2	-	86,5	100	50	355,0	10,0÷100,0÷200,0	55,0÷50,0÷36,5
DRD/A100-225-48,2 (*)	2850	48,2	-	86,5	100	50	355,0	10,0÷100,0÷200,0	61,5÷56,5÷43,5
DRD/A100-240-48,2 (*)	2850	48,2	-	86,5	100	50	355,0	30,0÷100,0÷200,0	70,0÷65,5÷50,0
DRD/A150-275-5,2 (*)	950	5,2	-	12,5	150	80	240,0	20,0÷180,0÷340,0	11,5÷7,5÷2,0
DRD/A150-285-6,4 (*)	950	6,4	-	16	150	80	280,0	20,0÷180,0÷360,0	13,5÷8,5÷3,0
DRD/A150-320-11 (*)	950	11	-	23	150	100	341,0	20,0÷200,0÷400,0	14,5÷10,2÷3,0
DRD/A150-320-13,5 (*)	950	13,5	-	27,5	150	100	341,0	20,0÷200,0÷400,0	17,1÷12,8÷4,7
DRD/A150-270-25 (*)	1450	25	-	48	150	100	351,0	20,0÷200,0÷400,0	27,2÷20,1÷9,7
DRD/A150-290-25 (*)	1450	25	-	48	150	80	355,0	20,0÷200,0÷400,0	32,4÷21,6÷9,4
DRD/A150-310-35,7 (*)	1450	35,7	-	65,5	150	80	355,0	20,0÷150,0÷300,0	33,3÷27,5÷21,5
DRD/A150-320-32 (*)	1450	32	-	65,5	150	80	355,0	20,0÷200,0÷320,0	38,7÷28,5÷22,5
DRD/A150-290-35,7 (*)	1450	35,7	-	65,5	150	100	351,0	20,0÷200,0÷400,0	29,5÷24,7÷15,2
DRD/A150-305-35,7 (*)	1450	35,7	-	65,5	150	100	480,0	20,0÷250,0÷500,0	35,5÷28,5÷12,2
DRD/A150-345-52 (*)	1450	52	-	92,5	150	60	550,0	20,0÷200,0÷400,0	41,1÷40,0÷28,5
DRD/A150-360-84,1 (*)	1450	84,1	-	135	150	60	565,0	20,0÷250,0÷500,0	44,1÷42,0÷28,5
DRD/A150-380-84,1 (*)	1450	84,1	-	135	150	60	565,0	20,0÷250,0÷460,0	50,1÷47,5÷44,0
DRD/A150-400-84,1 (*)	1450	84,1	-	135	150	60	565,0	20,0÷250,0÷460,0	56,1÷52,5÷44,5
DRD/A200-341-8,3 (*)	705	8,3	-	18,5	200	102	414,0	20,0÷200,0÷400,0	8,5÷6,5÷2,7
DRD/A200-315-11 (*)	950	11	-	23	200	102	471,0	20,0÷200,0÷400,0	13,1÷9,4÷5,0
DRD/A200-330-13,6 (*)	950	13,6	-	27,5	200	102	471,0	20,0÷200,0÷400,0	14,2÷10,7÷5,9
DRD/A200-341-13,6 (*)	950	13,6	-	27,5	200	102	471,0	20,0÷200,0÷400,0	15,5÷13,7÷8,2
DRD/A200-320-8,3 (*)	730	9,6	-	20	200	102	414,0	20,0÷300,0÷500,0	8,5÷6,5÷3,0
DRD/A200-341-13 (*)	720	13	-	31	200	102	414,0	20,0÷300,0÷500,0	9,0÷7,8÷4,0
DRD/A200-315-19,8 (*)	950	19,8	-	39	200	102	461,0	20,0÷300,0÷600,0	14,5÷12,5÷3,7
DRD/A200-305-19,8 (*)	950	19,8	-	39	200	102	462,0	20,0÷300,0÷600,0	12,0÷10,0÷2,5
DRD/A200-330-29 (*)	950	29	-	57	200	102	462,0	20,0÷300,0÷600,0	17,0÷15,1÷8,5
DRD/A200-315-46 (*)	1450	46	-	83,5	200	102	665,0	20,0÷350,0÷700,0	29,5÷22,5÷7,2
DRD/A200-341-52 (*)	1450	52	-	92,5	200	102	665,0	20,0÷350,0÷700,0	36,5÷27,5÷14,2
DRD/A200-330-52 (*)	1450	52	-	92,5	200	102	665,0	20,0÷350,0÷700,0	33,5÷26,5÷14,2

(\*) Necessario treppiede o dispositivo di discesa (vedi accessori a pag. 67)

## ELETTROPOMPE SOMMERGIBILI PER ACQUE LURIDE in ghisa

TABELLA PRESTAZIONI DRS

Modello	RPM	Pn Motor P2 kW	Corr. Ass. [A] 1~ 230V	Mandata DN	Passaggio [mm]	Peso [kg]	Prestazioni	
							Q [m³/h]	H [m]
DRS/A 40-100-1,1 M	2850	1,1	7,5	40	6	30,0	2,0÷6,0÷10,0	7,2÷4,9÷2,6
DRS/A 40-120-1,1 M	2850	1,1	7,5	40	6	30,0	2,0÷6,0÷10,0	10,9÷8,0÷5,2
DRS/A 40-140-1,1 M	2850	1,1	7,5	40	6	30,0	2,0÷6,0÷10,0	15,8÷12,8÷9,5
DRS/A 40-125-1,1 M (**)	2850	1,1	7,5	40	6	40,0	3,0÷10,0÷13,0	16,0÷12,4÷9,7
DRS/A 40-136-1,1 M (**)	2850	1,1	7,5	40	6	40,0	3,0÷10,0÷13,0	20,1÷15,0÷11,6
DRS/A 40-150-1,8 M (**)	2850	1,8	10	40	6	40,0	3,0÷10,0÷16,0	24,6÷19,4÷11,7

Elettropompe fornite con quadro elettrico

(\*\*) Necessaria flangetta o curva in caso di installazione mobile (vedi accessori a pag. 67)

Modello	RPM	kW	Corr. Ass. [A]		Mandata DN	Passaggio [mm]	Peso [kg]	Prestazioni	
			3~ 400V	3~ 690V				Q [m³/h]	H [m]
DRS/A 40-100-1,4	2850	1,4	3	-	40	6	30,0	2,0÷6,0÷10,0	8,0÷5,5÷3,1
DRS/A 40-120-1,4	2850	1,4	3	-	40	6	30,0	2,0÷6,0÷10,0	11,6÷9,0÷6,2
DRS/A 40-140-1,4	2850	1,4	3	-	40	6	30,0	2,0÷6,0÷12,0	16,5÷13,0÷8,0
DRS/A 40-125-1,4 (**)	2850	1,4	3,5	-	40	6	40,0	3,0÷10,0÷13,0	16,0÷12,8÷9,8
DRS/A 40-136-1,4 (**)	2850	1,4	3,5	-	40	6	40,0	3,0÷10,0÷13,0	20,1÷15,0÷11,6
DRS/A 40-150-2,4 (**)	2850	2,4	5	-	40	6	40,0	3,0÷10,0÷14,0	24,4÷20,0÷15,0
DRS/A 40-150-3,2 (**)	2850	3,2	6,5	-	40	7	45,0	3,0÷10,0÷14,0	27,0÷23,0÷21,0
DRS/A 40-166-3,2 (**)	2850	3,2	6,5	-	40	7	45,0	3,0÷10,0÷14,0	32,1÷28,4÷25,0
DRS/A 40-172-4,1 (**)	2850	4,1	-	8,5	40	7	64,0	3,0÷10,0÷15,0	35,8÷32,3÷26,5
DRS/A 40-180-5,0 (**)	2850	5	-	11	40	7	64,0	3,0÷10,0÷15,0	39,2÷35,0÷31,0
DRS/A 40-192-5,0 (**)	2850	5	-	11	40	7	64,0	3,0÷10,0÷15,0	45,5÷40,4÷36,0

(\*\*) Necessaria flangetta o curva in caso di installazione mobile (vedi accessori a pag. 67)

## ELETTROPOMPE SOMMERSIBILI PER ACQUE LURIDE

in ghisa

### TABELLA PRESTAZIONI DRF

Modello	RPM	kW	Corr. Ass. [A] 1~ 230V	Mandata DN	Passaggio [mm]	Peso [kg]	Prestazioni	
							Q [m³/h]	H [m]
DRF/A65-145-1,0M (**)	1450	1	7	65	50	42,0	3,0÷16,0÷30,0	6,4÷4,7÷2,7
DRF/A65-165-1,0M (**)	1450	1	7	65	50	42,0	3,0÷16,0÷30,0	7,6÷6,0÷3,8
DRF/A65-182-1,2M (**)	1450	1,2	8,5	65	50	42,0	3,0÷16,0÷40,0	9,0÷7,0÷3,0

(\*\*) Necessaria flangetta o curva in caso di installazione mobile (vedi accessori a pag. 67)

Modello	RPM	kW	Corr. Ass. [A]		Mandata DN	Passaggio [mm]	Peso [kg]	Prestazioni	
			3~ 400V	3~ 690V				Q [m³/h]	H [m]
DRF/A 50-130-1,4 (**)	2850	1,4	3,5	-	50	50	43,0	3,0÷16,0÷30,0	11,0÷6,5÷2,7
DRF/A 50-140-1,4 (**)	2850	1,4	3,5	-	50	50	43,0	3,0÷16,0÷30,0	12,3÷10,0÷5,8
DRF/A 50-155-2,4 (**)	2850	2,4	5	-	50	50	43,0	3,0÷16,0÷30,0	14,3÷10,0÷5,8
DRF/A65-145-1,0 (**)	1450	1	3	-	65	50	42,0	3,0÷16,0÷30,0	6,4÷4,8÷2,7
DRF/A65-165-1,0 (**)	1450	1	3	-	65	50	42,0	3,0÷16,0÷30,0	7,6÷5,9÷3,8
DRF/A65-182-1,4 (**)	1450	1,4	3,5	-	65	50	42,0	3,0÷20,0÷50,0	9,2÷6,6÷1,3
DRF/A80-165-1,4 (*)	1450	1,4	3,5	-	80	50	47,0	3,0÷20,0÷50,0	6,7÷5,3÷2,0
DRF/A80-182-1,4 (*)	1450	1,4	3,5	-	80	50	47,0	3,0÷20,0÷50,0	7,9÷6,3÷3,0
DRF/A80-180-2,8 (*)	1450	2,8	6,5	-	80	64	63,0	3,0÷50,0÷100,0	8,6÷5,7÷1,0
DRF/A80-190-2,8 (*)	1450	2,8	6,5	-	80	64	63,0	3,0÷50,0÷100,0	9,7÷6,2÷2,0
DRF/A80-145-3,2 (*)	2850	3,2	6,5	-	80	50	60,0	3,0÷30,0÷60,0	14,5÷7,5÷2,0
DRF/A80-155-3,2 (*)	2850	3,2	6,5	-	80	50	60,0	3,0÷30,0÷60,0	17,0÷10,0÷3,0
DRF/A80-190-3,8 (*)	1450	3,8	-	8	80	64	79,0	10,0÷60,0÷120,0	10,5÷7,0÷2,0
DRF/A80-206-4,6 (*)	1450	4,6	-	9,5	80	64	79,0	10,0÷60,0÷120,0	12,5÷9,4÷4,0
DRF/A80-160-5,0 (*)	2850	5	-	11	80	50	77,0	3,0÷30,0÷70,0	19,2÷12,3÷2,3
DRF/A80-175-5,7 (*)	2850	5,7	-	12,5	80	50	77,0	3,0÷30,0÷70,0	24,5÷16,5÷6,3
DRF/A80-200-18,2 (*)	2850	18,2	-	34	80	40x50	191,0	3,0÷20,0÷50,0	46,2÷43,2÷37,0
DRF/A80-188-18,2 (*)	2850	18,2	-	34	80	40x50	191,0	3,0÷20,0÷70,0	43,2÷39,2÷30,0
DRF/A80-205-15,9 (*)	2850	15,9	-	30	80	80	190,0	20,0÷60,0÷120,0	30,0÷22,0÷8,0
DRF/A80-225-18,2 (*)	2850	18,2	-	34	80	80	190,0	20,0÷60,0÷120,0	35,5÷26,2÷12,0
DRF/A100-230-5,1 (*)	1450	5,1	-	11	100	70x90	160,0	10,0÷80,0÷140,0	14,0÷9,0÷3,4
DRF/A100-260-7,1 (*)	1450	7,1	-	13,5	100	70x90	160,0	10,0÷80,0÷140,0	16,0÷11,5÷4,4
DRF/A100-260-5,2 (*)	950	5,2	-	12,5	100	80	166,0	10,0÷100,0÷200,0	10,5÷8,1÷2,9
DRF/A100-275-5,2 (*)	950	5,2	-	12,5	100	80	166,0	10,0÷100,0÷200,0	8,1÷6,2÷1,8
DRF/A100-215-10,1 (*)	1450	10,1	-	22	100	80	200,0	10,0÷100,0÷200,0	14,5÷10,6÷4,5
DRF/A100-235-14,1 (*)	1450	14,1	-	30	100	80	200,0	10,0÷100,0÷200,0	16,5÷13,7÷7,5
DRF/A100-255-14,1 (*)	1450	14,1	-	30	100	80	200,0	10,0÷100,0÷200,0	19,0÷17,0÷11,0
DRF/A150-360-11,0 (*)	950	11	-	23	150	100	361,0	10,0÷100,0÷200,0	13,4÷9,4÷4,4
DRF/A150-400-13,6 (*)	950	13,6	-	27,5	150	100	361,0	10,0÷100,0÷200,0	16,5÷12,1÷6,7
DRF/A150-340-25,0 (*)	1450	25	-	48	150	100	361,0	10,0÷100,0÷200,0	25,9÷19,8÷13,1
DRF/A150-360-35,7 (*)	1450	35,7	-	65,5	150	100	361,0	3,0÷100,0÷200,0	30,2÷22,6÷15,1

(\*) Necessario treppiede o dispositivo di discesa (vedi accessori a pag. 67)

(\*\*) Necessaria flangetta o curva in caso di installazione mobile (vedi accessori a pag. 67)

**motralec**

4 rue Lavoisier . ZA Lavoisier . 95223 HERBLAY CEDEX

Tel. : 01.39.97.65.10 / Fax. : 01.39.97.68.48

Demande de prix / e-mail : [service-commercial@motralec.com](mailto:service-commercial@motralec.com)

[www.motralec.com](http://www.motralec.com)