



EBARA

JEX - JESX

ELETTROPOMPE CENTRIFUGHE AUTOADESCANTI
SELFPRIMING CENTRIFUGAL PUMPS





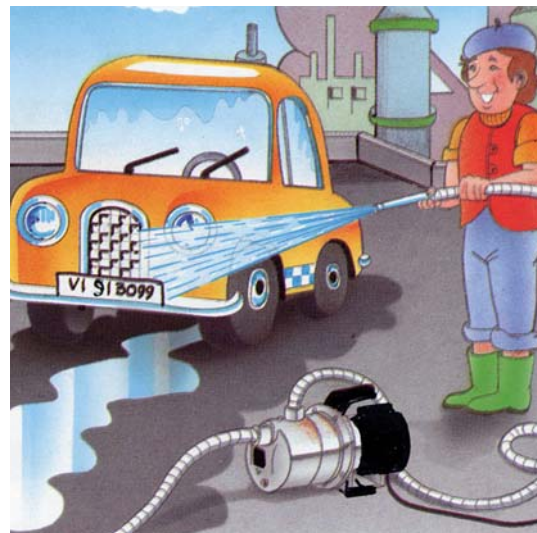
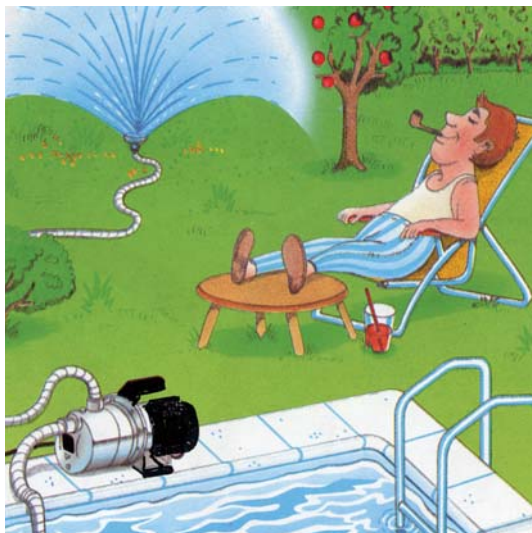
JEX - JESX

Una serie di pompe autoadescanti per acqua pulita fino a 8 m che utilizza un motore tradizionale con accoppiata una idraulica in acciaio inossidabile stampato.



JEX - JESX

A new serie of centrifugal self priming pumps for clean water with a suction capability up to 8 m, utilizing a standard aluminium motor coupled to an hydraulic part made of stamped stainless steel.



APPLICAZIONI

- Pressurizzazione domestica.
- Innaffiare giardini.
- Piccole irrigazioni.
- Lavaggio dei veicoli.
- Fontane.
- Svuotamento serbatoi.
- Ovunque sia necessario muovere acqua o aumentare la pressione.

APPLICATIONS

- Domestic pressure boosting.
- Gardening, vegetable gardening.
- Small irrigation.
- Car washing.
- Fountains.
- Tanks emptying.
- Any place where it is necessary to move water or boost pressure.

CARATTERISTICHE TECNICHE

Corpo pompa, disco porta tenuta in acciaio inox AISI 304.

Girante in acciaio inox AISI 304 (girante in noryl per JESX).

Albero motore in acciaio inox AISI 304.

Diffusore in materiale termoplastico.

Trasportabile (maniglia a richiesta).

APPLICATIONS

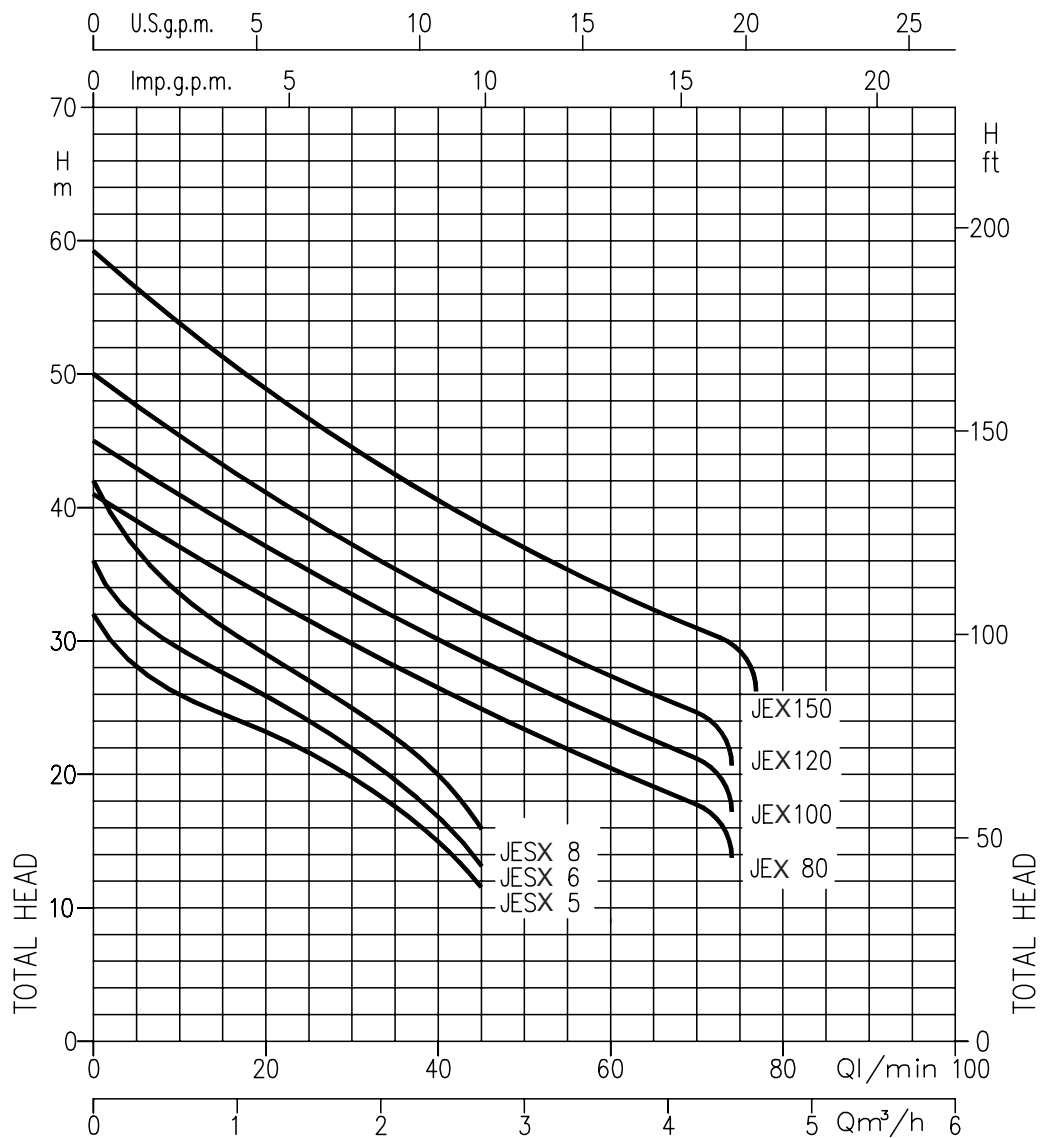
Pump casing, mechanical seal back plate in stainless steel AISI 304.

Impeller in stainless steel AISI 304 (noryl impeller for JESX models)

Motor shaft in stainless steel AISI 304.

Diffuser made in composite material.

"Pocket" portable (optional carry handle).



Modello/Model		kW	Condensatore Capacitor		Corrente ass. (A)/Input current (A)			Q=Portata/Capacity									
Monofase Singlephase 230V 50Hz	Trifase Threephase 230/400V 50Hz		µF	V _c	Monofase Singlephase	Trifase Threephase 230V 400V		l/min	5	20	30	40	45	50	60	70	75
								m³/h	0,3	1,2	1,8	2,4	2,7	3	3,6	4,2	4,5
								H=Prevalenza manometrica totale in m.c.a./Total manometric head in meters									
JESXM 5	JESX 5	0,37	10	450	2,1	1,5	0,85	28	23	20	15	11,5	-	-	-	-	-
JESXM 6	JESX 6	0,44	10	450	2,4	1,9	1,1	31,5	26	22	17	13,5	-	-	-	-	-
JESXM 8	JESX 8	0,6	12,5	450	3,0	2,3	1,3	37	29	25	20	16	-	-	-	-	-
JEXM 80	JEX 80	0,6	16	450	4,7	3,3	1,9	39	33	29	26,5	25	23,5	20,5	18	-	-
JEXM 100	JEX 100	0,75	20	450	6,4	4,5	2,6	43	37	33,5	30	28	27	24	21	-	-
JEXM 120	JEX 120	0,88	20	450	6,7	4,7	2,7	47,5	41	37	34	32	30,5	27,5	24,5	-	-
JEXM 150	JEX 150	1,1	31,5	450	8,0	5,6	3,3	56	49	44,5	40,5	38,5	37	34	31	29,5	-

DATI TECNICI

Aspirazione: 1" JESX - 1 1/4" JEX
 Mandata: 1"
 Temperatura max acqua: 45°C
 Pressione max esercizio: 6 bar
 Aspirazione max: 8 m

Motore

Motore ad induzione 2 poli
 Classe isolamento F
 Protezione IP 54
 Servizio continuo

Versione monofase

Versione standard 230 ±10%
 50 Hz - 3000 giri/min
 Condensatore di avviamento sempre inserito
 Protezione termoamperometrica a riarmo automatico
 incorporato

Versione trifase

Tensione standard 230/400 ±10%
 50 Hz - 3000 giri/min
 Protezione a cura dell'utente

TECHNICAL DATA

Suction: 1" JESX - 1 1/4" JEX
 Discharge: 1"
 Max water temperature: 45°C
 Max working pressure: 6 bar
 Max suction: 8 m

Motor

Induction motor 2 poles
 Class F insulation
 IP 54 protection
 Continuous duty

Singlephase version

Standard voltage 230 ±10%
 50 Hz - 3000 RPM
 Permanent split capacitor
 Built in overload motor protector with automatic reset

Threephase version

Standard voltage 230/400 ±10%
 50 Hz - 3000 RPM
 Overload protection will be provided by the user.

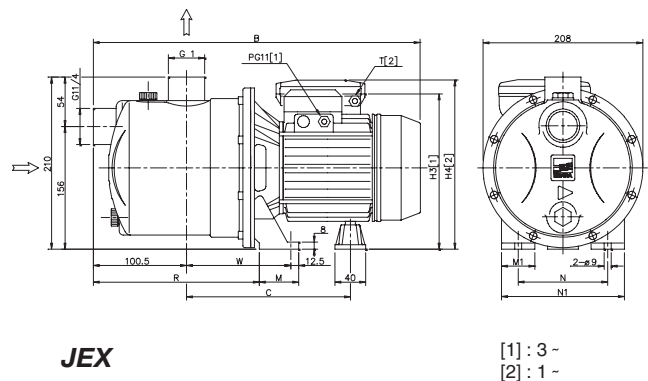
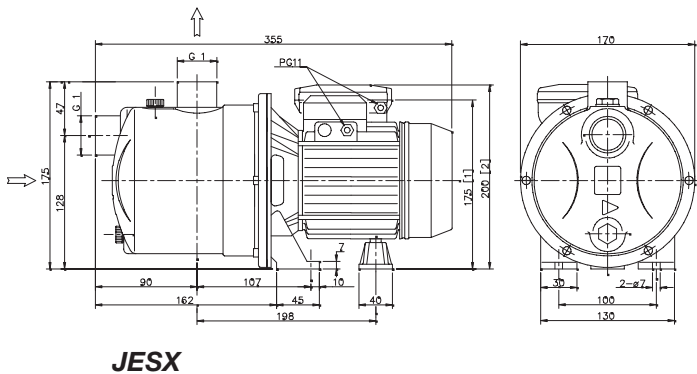


TABELLA DIMENSIONI/DIMENSIONS TABLE

Modello/Model		Dimensioni/Dimensions (mm)											Peso Weight kg
Monofase Singlephase	Trifase Threephase	B	C	H3	H4	M	M1	N	N1	R	T	W	
JEXM 80	JEX 80	417	230	206	215	50	38	120	160	206	PG11	143	10,5
JEXM 100	JEX 100	417	230	206	215	50	38	120	160	206	PG11	143	10,8
JEXM 120	JEX 120	417	230	206	215	50	38	120	160	206	PG11	143	11,5
JEXM 150	JEX 150	445	250	216	240	55	40	140	180	203,5	PG13,5	145,5	14,1

Modello Model	Peso Weight kg	
Monofase Singlephase	Trifase Threephase	
JESXM 5	JESX 5	5.1
JESXM 6	JESX 6	5.5
JESXM 8	JESX 8	6.1