

RICAMBI/SPARE PARTS
ELETTROPOMPE PERIFERICHE in GHISA/PERIPHERAL PUMPS in CAST IRON

Pos.	Denominazione	Part name	PRA B 0.40 M	PRA 0.50 M	PRA B 0.50 M	PRA 0.80 M	PRA 1.00 M	
			1150040200	1150050000	1150050200	1150080000	1150100000	
001	CORPO POMPA	Casing	240720023	240020068	240720023	240020029		
003	SUPPORTO MOTORE	Motor bracket	240780009	240080009	240780009	240080013		
006	ALBERO ROTORE	Shaft with rotor	275412932	275412626	275412933	275412727	275412729	
007	GIRANTE	Impeller	240150536			240150737		
011	TENUTA MEC.PARTE FIS	Mechanical seal fix.	360408212					
011	TENUTA MEC.PARTE ROT	Mechanical seal roll.	360405112					
012	CASSA MOTORE	Motor frame	277931000	277931001		277931009	277931011	
013	COPERCHIO MOTORE	Motor cover	230225500			230225501		
014	VENTOLA	Fan	369950000			369950002		
015	COPRIVENTOLA	Fan cover	362250000			362250002		
016	MORSETTIERA	Terminal board	365940253					
018	RONDELLA PARASPRUZZI	Splash ring	367650115					
019	CUSCINETTO	Bearing	360306201			360306202		
020	CUSCINETTO	Bearing	360306201			360306202		
021	ANELLO COMPENSATORE	Adjusting ring	360600032			360600035		
022	TIRANTE MOTORE	Tie rod motor	369305127 (3)			369305135 (4)		
023	CONDENSATORE	Capacitor	361402100					
024	TAPPO	Priming plug	375192000					
026	ANELLO OR	"O" ring	360926000			360927000		
030	RONDELLA	Washer	360611218					
032	LINGUETTA	Key	361304410					
033	ANELLO SEEGER	Seeger ring	360600012					
052	SCATOLA P/COND.	Capacitor box	363200500					
053	COPERCHIO SCAT. P/COND.	Capacitor box cover	363201100					
058	PRESSACAPO	Cable entry	363201200					
059	GUARNIZIONE CONICA	Conic gasket	363201300					
075	RONDELLA	Washer	360620002					
110	MOTOPROTETTORE	Protector	
200	VITE	Screw	369600047 (3)			369600090 (3)		
257	FERMACAVO	Wire clamp	366550011					

(n)=Quantità per pompa / Quantity for pump

DWG N° 01342

RICAMBI/SPARE PARTS
ELETTROPOMPE PERIFERICHE in GHISA/PERIPHERAL PUMPS in CAST IRON

Pos.	Denominazione	Part name	PRA/A 1.50 M	PRA/A 2.00 M
			1150150000A	1150200000A
001	CORPO POMPA	Casing		240020030
003	SUPPORTO MOTORE	Motor bracket		240080014
006	ALBERO ROTORE	Shaft with rotor	275412826	275412704
007	GIRANTE	Impeller	240150044	240150544
011	TENUTA MEC.PARTE FIS	Mechanical seal fix.		360405114
011	TENUTA MEC.PARTE ROT	Mechanical seal roll.		360408214
012	CASSA MOTORE	Motor frame	277930621	277930623
013	COPERCHIO MOTORE	Motor cover	230225072	230225089
014	VENTOLA	Fan		369950008
015	COPRIVENTOLA	Fan cover		362250080
016	MORSETTIERA	Terminal board		365940254
018	RONDELLA PARASPRUZZI	Splash ring		367650190
019	CUSCINETTO	Bearing		360306204
020	CUSCINETTO	Bearing		360306203
021	ANELLO COMPENSATORE	Adjusting ring		360600040
022	TIRANTE MOTORE	Tie rod motor	369305148 (4)	369305161 (4)
023	CONDENSATORE	Capacitor	361401350	361401400
024	TAPPO	Priming plug		375192000
026	ANELLO OR	"O" ring		360937897
030	RONDELLA	Washer		360676012
032	LINGUETTA	Key		361305510
033	ANELLO SEEGER	Seeger ring		360600014
052	SCATOLA P/COND.	Capacitor box		363200201
053	COPERCHIO SCAT. P/COND.	Capacitor box cover		363201101
058	PRESSACAVO	Cable entry		363201201
059	GUARNIZIONE CONICA	Conic gasket		363201301
075	RONDELLA	Washer		360620002
110	MOTOPROTETTORE	Protector	369450504	369450505
200	VITE	Screw		369600091 (3)
257	FERMACAVO	Wire clamp		366550012

(n)=Quantità per pompa / Quantity for pump

DWG N° 01342

RICAMBI/SPARE PARTS
ELETTROPOMPE PERIFERICHE in GHISA/PERIPHERAL PUMPS in CAST IRON

Pos.	Denominazione	Part name	PRA 0.40 T	PRA B 0.40 T	PRA 0.50 T	PRA B 0.50 T
			1150010004	1150040204	1150050004	1150050204
001	CORPO POMPA	Casing	240020068	240720023	240020068	240720023
003	SUPPORTO MOTORE	Motor bracket	240080009	240780009	240080009	240780009
006	ALBERO ROTORE	Shaft with rotor	275412624	275412932	275412626	275412933
007	GIRANTE	Impeller			240150536	
011	TENUTA MEC.PARTE FIS	Mechanical seal fix.			360408212	
011	TENUTA MEC.PARTE ROT	Mechanical seal roll.			360405112	
012	CASSA MOTORE	Motor frame			277931400	
013	COPERCHIO MOTORE	Motor cover			230225500	
014	VENTOLA	Fan			369950000	
015	COPRIVENTOLA	Fan cover			362250000	
016	MORSETTIERA	Terminal board			365940256	
017	COPRIMORSETTIERA	Terminal box cover			363232030	
018	RONDELLA PARASPRUZZI	Splash ring			367650115	
019	CUSCINETTO	Bearing			360306201	
020	CUSCINETTO	Bearing			360306201	
021	ANELLO COMPENSATORE	Adjusting ring			360600032	
022	TIRANTE MOTORE	Tie rod motor			369305127 (3)	
024	TAPPO	Priming plug			375192000	
026	ANELLO OR	"O" ring			360926000	
030	RONDELLA	Washer			360611218	
032	LINGUETTA	Key			361304410	
033	ANELLO SEEGER	Seeger ring			360600012	
058	PRESSACAVO	Cable entry			366550010	
075	RONDELLA	Washer			360620002	
200	VITE	Screw			369600047 (3)	

(n)=Quantità per pompa / Quantity for pump

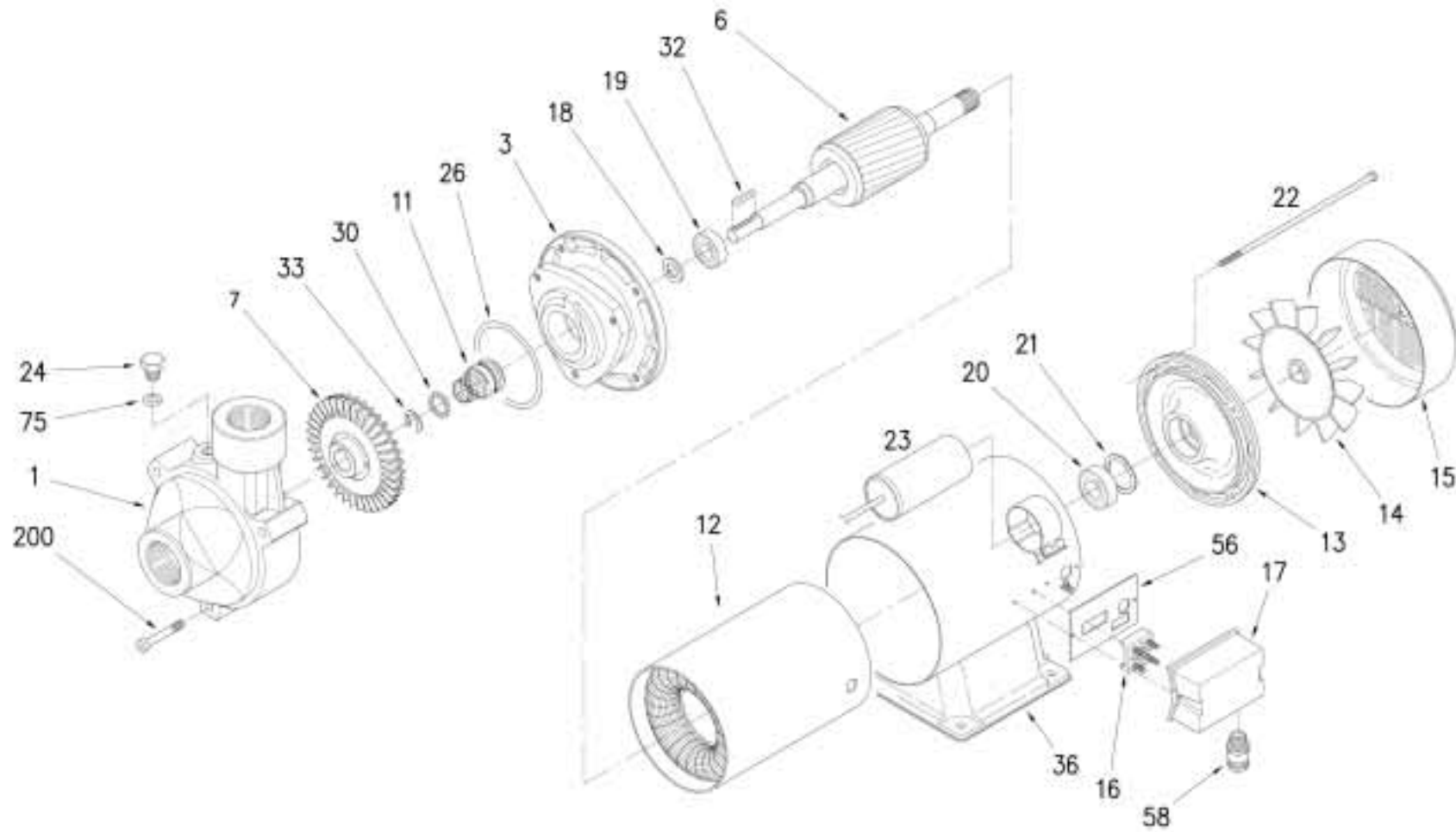
DWG N° 01342

RICAMBI/SPARE PARTS
ELETTROPOMPE PERIFERICHE in GHISA/PERIPHERAL PUMPS in CAST IRON

Pos.	Denominazione	Part name	PRA 0.80 T	PRA 1.00 T	PRA/A 1.50 T	PRA 2.00 T
			1150080004	1150100004	1150150004A	1150200004
001	CORPO POMPA	Casing	240020029		240020030	
003	SUPPORTO MOTORE	Motor bracket	240080013		240080014	
006	ALBERO ROTORE	Shaft with rotor	275412727	275412729	275412750	275412826
007	GIRANTE	Impeller	240150737	240150637	240150044	240150544
011	TENUTA MEC.PARTE FIS	Mechanical seal fix.	360405112		360405114	
011	TENUTA MEC.PARTE ROT	Mechanical seal roll.	360408212		360408214	
012	CASSA MOTORE	Motor frame	277931409	277931410	277930620	277931415
013	COPERCHIO MOTORE	Motor cover	230225501		230225072	
014	VENTOLA	Fan	369950002		369950008	
015	COPRIVENTOLA	Fan cover	362250002		362250080	
016	MORSETTIERA	Terminal board	365940256		365950326	
017	COPRIMORSETTIERA	Terminal box cover	363232030		363232031	
018	RONDELLA PARASPRUZZI	Slash ring	367650115		367650190	
019	CUSCINETTO	Bearing	360306202		360306204	
020	CUSCINETTO	Bearing	360306202		360306203	
021	ANELLO COMPENSATORE	Adjusting ring	360600035		360600040	
022	TIRANTE MOTORE	Tie rod motor	369305135 (4)		369305148 (4)	
024	TAPPO	Priming plug		375192000		
026	ANELLO OR	"O" ring	360927000		360937897	
030	RONDELLA	Washer	360611218		360676012	
032	LINGUETTA	Key	361304410		361305510	
033	ANELLO SEEGER	Seeger ring	360600012		360600014	
058	PRESSACAVO	Cable entry		366550010		
075	RONDELLA	Washer		360620002		
200	VITE	Screw	369600090 (3)		369600091 (3)	

(n)=Quantità per pompa / Quantity for pump

DWG N° 01342

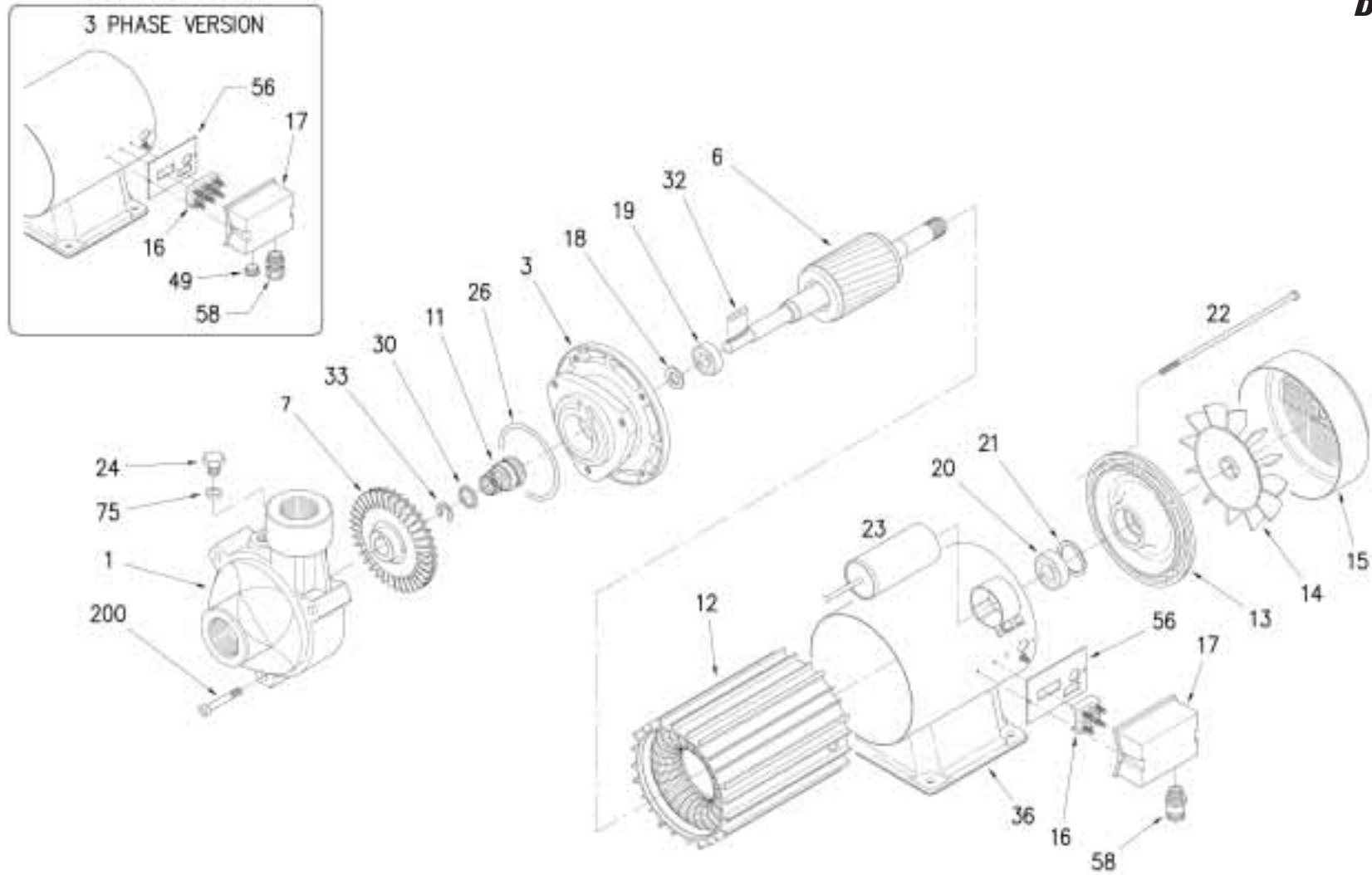


RICAMBI/SPARE PARTS
ELETTROPOMPE PERIFERICHE in GHISA/PERIPHERAL PUMPS in CAST IRON

Pos.	Denominazione	Part name	PRF 065 M
			1780050000
001	CORPO POMPA	Casing	240020068
003	SUPPORTO MOTORE	Motor bracket	240080528
006	ALBERO ROTORE	Shaft with rotor	275412195
007	GIRANTE	Impeller	240150036
011	TENUTA MEC.PARTE FIS	Mechanical seal fix.	360408212
011	TENUTA MEC.PARTE ROT	Mechanical seal roll.	360405112
012	CASSA MOTORE	Motor frame	277930190
013	COPERCHIO MOTORE	Motor cover	230225009
014	VENTOLA	Fan	369950002
015	COPRIVENTOLA	Fan cover	362222020
016	MORSETTIERA	Terminal board	365940253
017	COPRIMORSETTIERA	Terminal box cover	363232056
018	RONDELLA PARASPRUZZI	Splash ring	367650115
019	CUSCINETTO	Bearing	360306202
020	CUSCINETTO	Bearing	360306202
021	ANELLO COMPENSATORE	Adjusting ring	360600035
022	TIRANTE MOTORE	Tie rod motor	369305135 (4)
023	CONDENSATORE	Capacitor	361402125
024	TAPPO	Priming plug	375192000
026	ANELLO OR	"O" ring	360926000
030	RONDELLA	Washer	360611218
032	LINGUETTA	Key	361304410
033	ANELLO SEEGER	Seeger ring	360600012
036	CAMICIA MOTORE	External motor casing	255402102
056	GUARNIZ.COPRIMORS.	Box gasket	364700700
058	PRESSACAVO	Cable entry	366550010
075	RONDELLA	Washer	360620002
200	VITE	Screw	369600047 (3)

(n)=Quantità per pompa / Quantity for pump

DWG N° 01363



RICAMBI/SPARE PARTS
ELETTROPOMPE PERIFERICHE in GHISA/PERIPHERAL PUMPS in CAST IRON

Pos.	Denominazione	Part name	PRI 405 M	PRI 505 M	PRI 605 M	PRI 805 M
			1769040000	1769050000	1769060000	1769080000
001	CORPO POMPA	Casing		240020068		240020029
003	SUPPORTO MOTORE	Motor bracket		240080012		240080011
006	ALBERO ROTORE	Shaft with rotor	275412006	275412506	275412606	275412025
007	GIRANTE	Impeller	240150536		240150036	240150737
011	TENUTA MEC.PARTE FIS	Mechanical seal fix.			360408212	
011	TENUTA MEC.PARTE ROT	Mechanical seal roll.			360405112	
012	CASSA MOTORE	Motor frame	257930607	257930707	257930007	257930011
013	COPERCHIO MOTORE	Motor cover		230225004		230225006
014	VENTOLA	Fan		369950000		369950002
015	COPRIVENTOLA	Fan cover		362222000		362222001
016	MORSETTIERA	Terminal board			365940253	
017	COPRIMORSETTIERA	Terminal box cover		363232005		363232056
018	RONDELLA PARASPRUZZI	Splash ring			367650115	
019	CUSCINETTO	Bearing		360306201		360306202
020	CUSCINETTO	Bearing		360306201		360306202
021	ANELLO COMPENSATORE	Adjusting ring		360600032		360600035
022	TIRANTE MOTORE	Tie rod motor		369393013 (4)		369393015 (4)
023	CONDENSATORE	Capacitor		361402100		361402160
024	TAPPO	Priming plug			375192000	
026	ANELLO OR	"O" ring		360926000		360927000
030	RONDELLA	Washer			360611218	
032	LINGUETTA	Key			361304410	
033	ANELLO SEEGER	Seeger ring			360600012	
036	CAMICIA MOTORE	External motor casing		255402527		255402528
056	GUARNIZ.COPRIMORS.	Box gasket		364700600		364700700
058	PRESSACAVO	Cable entry			366550010	
075	RONDELLA	Washer			360620002	
200	VITE	Screw		369600024 (3)		369600090 (3)

(n)=Quantità per pompa / Quantity for pump

DWG N° 01343

RICAMBI/SPARE PARTS
ELETTROPOMPE PERIFERICHE in GHISA/PERIPHERAL PUMPS in CAST IRON

Pos.	Denominazione	Part name	PRI 405 T	PRI 505 T	PRI 605 T	PRI 805 T
			1769040004	1769050004	1769060004	1769080004
001	CORPO POMPA	Casing		240020068		240020029
003	SUPPORTO MOTORE	Motor bracket		240080012		240080011
006	ALBERO ROTORE	Shaft with rotor	275412006	275412506	275412606	275412025
007	GIRANTE	Impeller	240150536	240150036	240150036	240150737
011	TENUTA MEC.PARTE FIS	Mechanical seal fix.			360405112	
011	TENUTA MEC.PARTE ROT	Mechanical seal roll.			360408212	
012	CASSA MOTORE	Motor frame	257930807	257930207	257930407	257930711
013	COPERCHIO MOTORE	Motor cover	230225004		230225006	
014	VENTOLA	Fan		369950000		369950002
015	COPRIVENTOLA	Fan cover		362222000		362222001
016	MORSETTIERA	Terminal board			365940256	
017	COPRIMORSETTIERA	Terminal box cover		363232005		363232056
018	RONDELLA PARASPRUZZI	Splash ring			367650115	
019	CUSCINETTO	Bearing		360306201		360306202
020	CUSCINETTO	Bearing		360306201		360306202
021	ANELLO COMPENSATORE	Adjusting ring		360600032		360600035
022	TIRANTE MOTORE	Tie rod motor		369393013 (4)		369393015 (4)
024	TAPPO	Priming plug			375192000	
026	ANELLO OR	"O" ring		360926000		360927000
030	RONDELLA	Washer			360611218	
032	LINGUETTA	Key			361304410	
033	ANELLO SEEGER	Seeger ring			360600012	
036	CAMICIA MOTORE	External motor casing		255402527		255402528
049	TAPPO CHIUSURA	Screw plug	369200550
056	GUARNIZ.COPRIMORS.	Box gasket		364700600		364700800
058	PRESSACAVO	Cable entry			366550010	
075	RONDELLA	Washer			360620002	
200	VITE	Screw		369600024 (3)		369600090 (3)

(n)=Quantità per pompa / Quantity for pump

DWG N° 01343