



SWS



SWT

Electropompes centrifuges auto-amorçantes pour piscine.

### APPLICATIONS

- Installations de filtration pour piscines publiques et privées.

### CARACTÉRISTIQUES TECHNIQUES

- Préfiltre de grande taille incorporé
- Moteur complètement isolé de l'eau
- Couvercle de préfiltre transparent facilitant l'inspection et l'entretien
- Installation facile

### DONNÉES TECHNIQUES DE LA POMPE

- Température maximum du liquide: +40°C
- Température ambiante maximum: +40°C
- Liquide pompé: eau propre ou légèrement sale, eau contenant du chlore et des produits additifs pour piscines
- Raccords pour SWS (2 alternatives):
  - Filet femelle 1" ½
  - Raccord pour tuyau PVC Ø50mm à coller
- Raccords pour SWT: filet femelle 2"

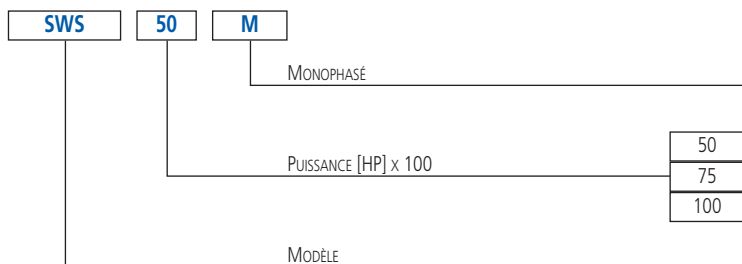
### DONNÉES TECHNIQUES DU MOTEUR

- Moteur asynchrone 2 pôles auto-ventilé
- Classe d'isolement F
- Tension monophasée 230V 50Hz, tension triphasée 230/400V 50Hz (SWT seulement)

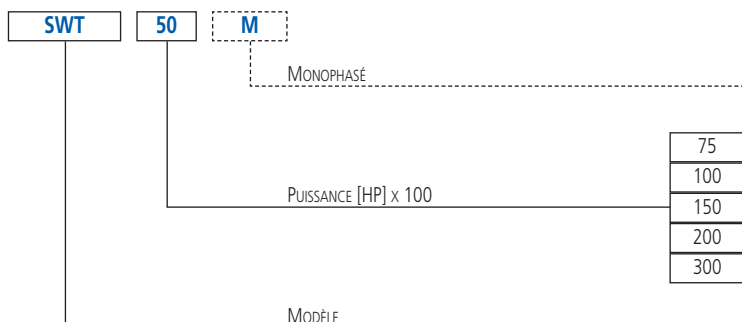
### MATÉRIAUX

- Corps de pompe, disque porte-joint et diffuseur en polypropylène chargé en fibres de verre résistant aux agents chimiques
- Rouet en Noryl
- Joint mécanique en graphite/céramique
- Arbre en AISI 316
- Couvercle de préfiltre en polycarbonate transparent
- Base en aluminium
- Visserie en AISI 304

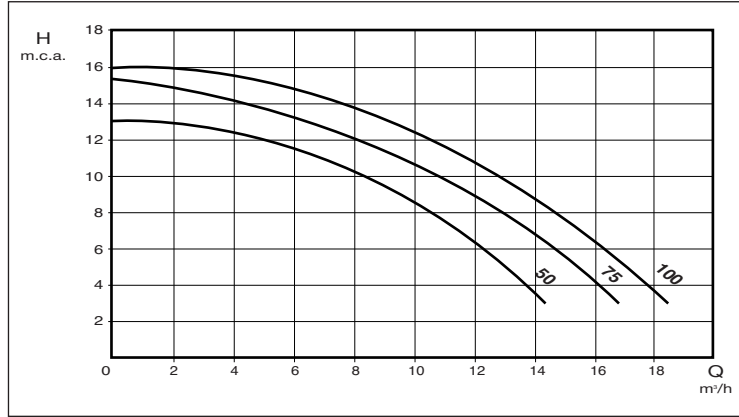
### SIGLE D'IDENTIFICATION SWS



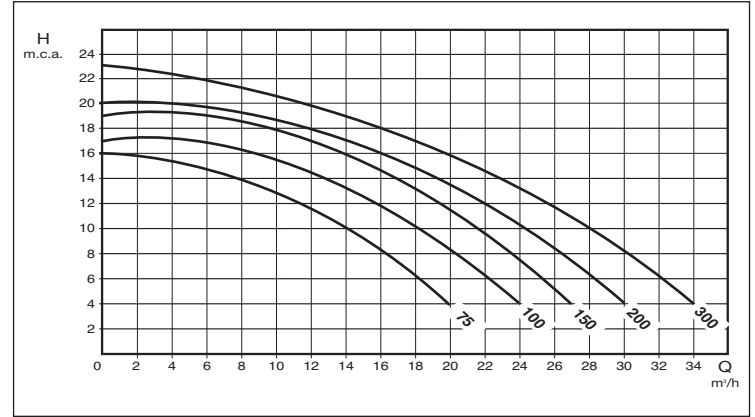
### SIGLE D'IDENTIFICATION SWT



**COURBES DE PRESTATION SWS** (selon ISO 9906 Annexe A)



**COURBES DE PRESTATION SWT** (selon ISO 9906 Annexe A)



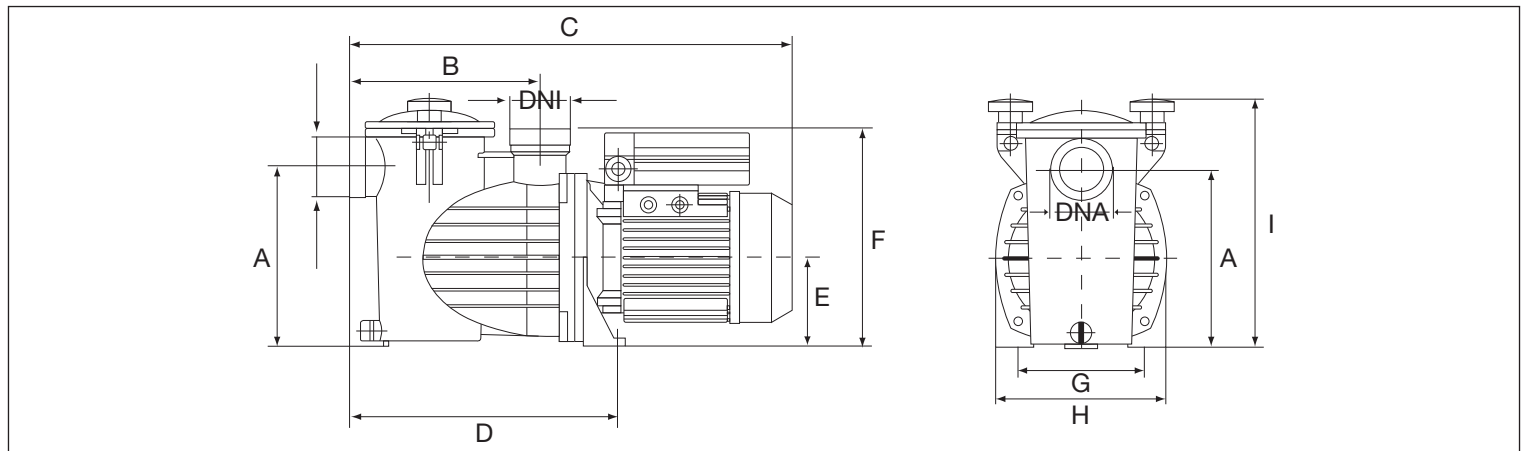
**TABEAU DE PERFORMANCES SWS**

Modèle Monophasé 230V	P <sub>2</sub>		H=Hauteur d'élévation [m]									
	[HP]	[kW]	4	6	8	10	11	12	13	14	15	
SWS 50 M	0,5	0,33	14,0	12,0	10,0	7,0	6,5	5,0	-	-	-	
SWS 75 M	0,75	0,55	16,0	15,0	12,5	10,0	9,3	8,0	6,6	4,2	2,0	
SWS 100 M	1	0,75	18,0	16,0	15,3	13,0	12,1	10,5	9,7	7,6	6,0	

**TABEAU DE PERFORMANCES SWT**

Modèle Monophasé 230V	Modèle Triphasé 230/400V	P <sub>2</sub>		H=Hauteur d'élévation [m]									
		[HP]	[kW]	4	6	8	10	12	14	16	18	20	
SWT 75 M	SWT 75	0,75	0,55	19,5	18,0	15,7	13,5	10,8	7,9	-	-	-	
SWT 100 M	SWT 100	1	0,75	23,2	21,1	19,7	18,0	15,0	12,3	8,7	-	-	
SWT 150 M	SWT 150	1,5	1,1	27,0	25,0	23,0	21,0	19,0	17,0	14,0	10,0	-	
SWT 200 M	SWT 200	2	1,5	30,0	28,0	26,0	24,0	21,0	18,0	14,0	12,0	-	
SWT 300 M	SWT 300	3	2,2	34,0	32,0	30,0	29,0	27,0	23,0	20,0	15,0	12,0	

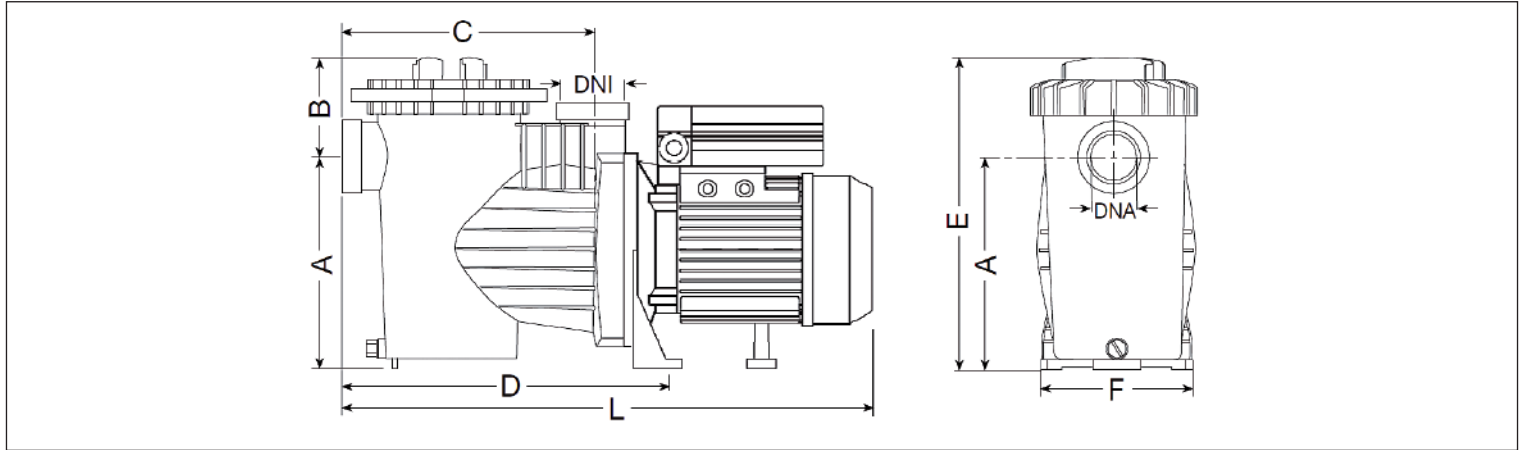
**DIMENSIONS SWS**



**TABEAU DE DIMENSIONS SWS**

Modèle	Dimensions [mm]										Poids [kg]
	A	B	C	D	E	F	G	H	I	DNA DNI	
SWS 50 M	191	205	470	285	95	233	140	180	265	1"½	11,0
SWS 75 M	191	205	470	285	95	233	140	180	265	1"½	12,6
SWS 100 M	191	205	470	285	95	233	140	180	265	1"½	12,6

### DIMENSIONS SWT



### TABEAU DE DIMENSIONS SWT

Modèle	Dimensions [mm]									Poids [kg]
	A	B	C	D	E	F	L	DNA DNI		
SWT 75 M	216	109	265	370	325	206	550	2"	13,0	
SWT 75	216	109	265	370	325	206	550	2"	12,5	
SWT 100 M	216	109	265	370	325	206	550	2"	14,0	
SWT 100	216	109	265	370	325	206	550	2"	14,0	
SWT 150 M	216	109	265	370	325	206	580	2"	17,0	
SWT 150	216	109	265	370	325	206	580	2"	15,5	
SWT 200 M	216	109	265	370	325	206	650	2"	18,5	
SWT 200	216	109	265	370	325	206	575	2"	17,0	
SWT 300 M	216	109	265	370	325	206	650	2"	22,0	
SWT 300	216	109	265	370	325	206	650	2"	19,0	

### TABEAU DONNÉES ÉLECTRIQUES

Modèle		P <sub>2</sub>		Efficacité		Condensateur Monophasé		Courant Absorbé [A]		
Monophasé 230V	Triphasé 230/400V	[HP]	[kW]	Monophasé	Triphasé	μF	V <sub>c</sub>	Monophasé 230V	Triphasé 230V	Triphasé 400V
SWWS 50 M	-	0,5	0,33	-	-	14	450	3,5	-	-
SWWS 75 M	-	0,75	0,55	-	-	16	450	4,3	-	-
SWWS 100 M	-	1	0,75	-	IE2	20	450	5,5	-	-
SWT 75 M	SWT 75	0,75	0,55	-	-	16	450	4,75	3,1	1,8
SWT 100 M	SWT 100	1	0,75	-	IE2	20	450	5,5	3,8	2,2
SWT 150 M	SWT 150	1,5	1,1	-	IE2	31,5	450	7,3	5,0	2,9
SWT 200 M	SWT 200	2	1,5	-	IE2	31,5	450	9,2	6,0	3,5
SWT 300 M	SWT 300	3	2,2	-	IE2	40	450	12,2	8,6	5,0