



Catálogo - Tarifa 2018

Edición 01/18

Válida a partir del 1 de enero de 2018



NUESTRA SERIE "e" YA ESTÁ COMPLETA



Logre mayores niveles de eficiencia y rendimiento con las bombas mejoradas en eficiencia hidráulica de la serie "e". Los motores IE3 están equipados de serie y se puede lograr IE4 mediante la aplicación de nuestros Variadores de velocidad Hydrovar. Las aplicaciones incluyen servicios comerciales de construcción, industria en general, procesos, la agricultura / riego y mercados municipales.

Los productos que incluyen la serie "e" son: e-SV (multietapa vertical) | e-NSC (end suction) | e-HM (mutietapa horizontal) | e-LNE & e-LNT (una & doble en línea) | e-SH (INOX 316 end suction) | ecocirc (circuladoras para calefacción domésticas) | ecocirc XL (rotor prolongado)

lowara.es

© 2017 Xylem Inc. Lowara es una marca registrada

xylem
Let's Solve Water



Xylem es un proveedor global líder de tecnologías para el agua, comprometido con el desarrollo de soluciones tecnológicas innovadoras para los desafíos a los que se enfrenta el mundo relacionado con el agua. Los productos y servicios de la Compañía transportan, tratan, analizan, controlan y vuelven al medio ambiente en aplicaciones de servicios públicos, industriales, residenciales y comerciales y mercados agrícolas. Con la adquisición de Sensus en octubre de 2016, Xylem incorporó a su cartera de soluciones mediciones inteligentes, tecnologías de red, y análisis de datos avanzados para servicios de agua, gas y electricidad. Tenemos relaciones sólidas desde hace mucho tiempo con clientes que nos conocen por nuestra potente combinación de marcas de producto líderes y conocimientos de aplicación, con el un enfoque firme en el desarrollo de soluciones completas y sostenibles.



XYLEM OPERA EN MÁS DE **40 PAÍSES** Y **360 LOCALIDADES**

LOS PRODUCTOS DE XYLEM SE VENDEN EN MÁS DE **150 PAÍSES**

EMPLEADOS **aproximadamente 16.000**

INDUSTRIAL **44%** SERVICIOS PÚBLICOS **33%**

COMERCIAL **14%** RESIDENCIAL **7%**

AGRÍCOLA **2%**

Xylem Watermark es el programa corporativo para la ciudadanía e inversión social de Xylem. Su misión es ofrecer y proteger recursos de agua segura en comunidades necesitadas de todo el mundo así como también educar a las personas acerca de los problemas del agua.

Brindó soluciones de agua segura y saneamiento a más de **2.9 millones de personas**

Trabaja con **6 asociados** estratégicos en más de **27 países** de los **5 continentes**

Más de **1500 empleados** han trabajado como voluntarios en proyectos de Xylem Watermark en el campo

Ha respondido a más de **25 desastres relacionados con el agua** con agua limpia y nueva infraestructura de agua

Novedades de productos

Circuladoras ecocirc™ Basic , XL y XLplus en INOX

Circuladoras de alto rendimiento que cubre todas sus necesidades

Circuladoras de rotor húmedo de alta eficiencia con conexión roscada o con brida para la mayoría de los sistemas de calefacción y refrigeración HVAC. Gracias a su diseño optimizado encaja perfectamente en cualquier ambiente y garantiza una mejor eficacia energética de las instalaciones de climatización y calefacción colectivas.



VENTAJAS DEL PRODUCTO

- Funcionamiento mediante control de la diferencia de temperatura
- Indicación en pantalla del caudal, presión y potencia instantánea
- Interfaz de configuración automática/bloqueo de control
 - Motor de accionamiento
 - Conexión Wifi (en la versión XLplus)
 - Certificado ACS para agua potable

BENEFICIOS PARA USUARIOS

- Bajo coste de funcionamiento
- Fácil de utilizar
- Fácil mantenimiento
- Visualización optimizada
- Óptimas conexiones

LOWARA
a xylem brand

e-MP, bomba multietapa verticales y horizontales

El único límite para las aplicaciones es su imaginación

Bombas multietapa altamente eficientes y flexibles hasta 1250 kW/1700 hp



VENTAJAS DEL PRODUCTO

- Alto rendimiento energético superior a la normativa (ErP 2015)
- Robusta
- Integración sencilla
- Desgaste reducido, máxima flexibilidad
- Ahorro de energía

BENEFICIOS PARA USUARIOS

- Mejor rendimiento
- Ahorro de energía
- Mantenimiento rápido y fácil
- Reducción de costes de funcionamiento y mantenimiento
- Funcionamiento continuo sin fallos

LOWARA
a xylem brand

Nuevo Hydrovar® HVL 5ª Generación

¿Qué ha cambiado?



Hydrovar®, 25 años en el mercado



e-LNT p48



e-NSC p86



e-SH p100



SVH p146



GHV p154



HVL p164

hydrovar.com

ResiBoost, de velocidad fija a velocidad variable

El variador de velocidad ResiBoost es LA SOLUCIÓN ideal para garantizar una presión constante independientemente del caudal de agua necesario con el fin de proporcionar la máxima comodidad.

El ResiBoost esta disponible con las siguientes bombas :

- Bombas multietapa horizontales e-HM
- Bombas multietapa verticales VM
- Bombas de superficie autocebantes BG
- Bombas para pozos Scuba 5"



ResiBoost, ideal para una presión constante de su bomba



Detalle de las bombas con ResiBoost en página 202

<http://bit.ly/Resiboost>

Vista general de productos

Climatización - ACS



Abastecimiento Grupos de Presión Motores



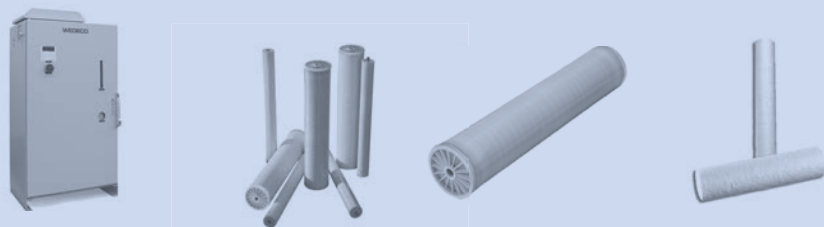
Drenaje Aguas Residuales



Cuadros eléctricos



Recuperación Desinfección Dosificación



Accesorios





Utilizando los servicios de Xylem,

se garantiza un funcionamiento seguro y óptimo de sus instalaciones con una red de expertos en tratamiento y transporte de agua



Xylem TotalCare es una gama de servicios integrales e integrados, diseñados para asegurar la continuidad de su negocio y mejorar sus posibilidades.

Nuestro equipo de técnicos experimentados, altamente cualificados y especializados en aplicaciones y procedimientos de bombeo.

Estamos orgullosos de ayudar a nuestros clientes a superar sus dificultades y optimizar sus instalaciones siempre proporcionando una solución apropiada

Puede encontrar nuestra red de servicios en 150 países. Seguro hay cerca de usted uno de nuestros talleres capaz de ayudarle con sus aplicaciones de mantenimiento, reparación de bombas, suministro de piezas, gestión de proyectos llave en mano, etc.



¡Descubra nuestra gama de equipos para cualquier necesidad de bombeo!



Diseño y Consultoría



Instalación y Puesta en marcha



Contratos de Mantenimiento



Reparación y Mantenimientos



Monitorización y Control



Inspección y Auditorías



Formación y Soporte técnico



Repuestos y Logística



Alquiler y Servicios en planta



Renovación de Equipos

Para nuestros productos monofásicos no se necesita instalación profesional, los repuestos están disponibles hasta por lo menos 2 años después de la compra. Para otros productos profesionales, monofásicos o trifásicos, este período puede ser de hasta 15 años, dependiendo del modelo. Consúltenos si tiene dudas.

CLIMATIZACIÓN -ACS

• Circuladoras de calefacción para uso doméstico	14
• Circuladoras de calefacción para uso colectivo	22
• Circuladoras para agua caliente sanitaria	30
• Bombas en línea	38

ABASTECIMIENTO - GRUPOS DE PRESIÓN - MOTORES

• Bombas de superficie	64
• Grupos de presión	176
• Bombas sumergibles	205
• Motores	234

DRENAJE Y RESIDUALES

• Bombas de drenaje y residuales	240
• Estaciones de bombeo portátiles (prefabricadas)	270

CLIMATIZACIÓN - AGUA CALIENTE SANITARIA (ACS)

D5 Vario	Circuladoras de calefacción con motor de corriente continua	14
D5 Solar	Circuladoras de calefacción para paneles fotovoltaicos	16
ecocirc BASIC	Circuladoras de alta eficiencia para la calefacción doméstica	18
ecocirc PREMIUM	Circuladoras de alta eficiencia para calefacción doméstica (pant. visualización múltiple)	20
ecocirc XL y XLplus	Circuladoras de alta eficiencia para calefacción comercial	22
eco. XL/XLplus doble	Circuladoras de alta eficiencia para calefacción colectiva	26
ecocirc PRO	Circuladoras de alta eficiencia para calefacción doméstica	28
ecocirc BASIC N	Circuladoras de calefacción en acero inoxidable	30
eco. XL y XL PLUS N	Circuladoras de calefacción comercial en acero inoxidable	32
TLCN y TLCHN	Circuladoras para agua caliente sanitaria en acero inoxidable	34
e-LNE y e-LNT	Bombas centrífugas In-Line	38

ABASTECIMIENTO DE AGUA - GRUPOS DE PRESIÓN

Electrobombas de superficie

e-HM	Bombas centrífugas horizontales multietapa, no autoaspirantes	64
CA	Bombas centrífugas horizontales monoblock en inox - líquidos ligeros	74
CEA	Bombas centrífugas horizontales monoblock en inox - líquidos ligeros	76
CO	Bombas centrífugas horizontales en AISI 316 con impulsor abierto	80
SHO	Bombas centrífugas en AISI 316 con impulsor abierto	82
SP	Bombas periféricas monoblock autocebantes	90
BG	Bombas centrífugas autocebantes	92
P-PSA	Bombas periféricas	94
e-NSC	Bombas monobloc estándar de alto rendimiento	96
e-SH	Bombas monoblock de alto rendimiento en acero inoxidable	126
LSN-LSB-LS	Bombas de proceso estándar	146
VM	Bombas multietapa verticales de eje prolongado	147
e-SV	Bombas centrífugas verticales multietapa de alto rendimiento	152
SVI	Bombas multietapa verticales sumergibles	174
Gama e-MP	Bombas Multietapa verticales y horizontales	175

Grupos de presión y velocidad variable

Gruposfera	Grupo de presión automático para 1 bomba	176
Block	Grupos de presión automáticos para 1 bomba	178
Serie Genyo	Grupos de presión para 1 bomba de uso individual de velocidad fija	180
Teknospeed TKS	Grupos de presión para 1 bomba de uso individual con velocidad variable	182
e-SVH	Bombas multietapa verticales con variador de frecuencia Hydrovar®	184
GHV VM	Grupo de presión de 2 bombas a velocidad variable	186
GXS	Grupo de presión de 2 bombas a velocidad fija	190
GMD	Grupo de presión de 2 bombas a velocidad fija	194
Grupos de presión	Grupos de presión de 2 a 8 bombas a velocidad fija o variable	198
Hydrovar HVL	Variador de frecuencia para motores trifásicos de 1,5 a 22 kW	199
ResiBoost	Sistema de presión constante inteligente para uso residencial	202

Electrobombas sumergibles

Scuba	Bombas sumergibles para pozos de 5" para aguas limpias no agresivas	205
e-GS	Bombas sumergibles para pozos de 4" agua limpia	208
Z6	Bombas sumergibles para pozos de 6" para agua limpia	212
Z8	Bombas sumergibles para pozos de 8"	226
Z10	Bombas sumergibles para pozos de 10"	232
Z12	Bombas sumergibles para pozos de 12"	233

Motores

4OS	Motores sumergibles de 4" rebobinables en baño de aceite	234
4LC	Motores sumergibles de 4" encapsulados en baño de agua	235
L6C	Motores sumergibles de 6" encapsulados en baño de agua	236
L6W	Motores sumergibles de 6" rebobinables en baño de agua	237
L8W	Motores sumergibles de 8" rebobinables en baño de agua	238

DRENAJE Y RESIDUALES - ESTACIONES DE BOMBEO

Bombas de drenaje y residuales

DOC + kit SOS	Bombas sumergibles resistentes a la corrosión y compactas	240
DIWA	Bomba sumergible para aguas sucias realizada en AISI 304	242
DOMO	Bombas sumergibles para aguas cargadas	244
DOMO GRI	Bombas sumergibles trituradoras para aguas cargadas	246
DN	Bombas eléctricas para aguas limpias o ligeramente sucias	248
DL-DLV	Bombas eléctricas con impulsor vortex (DLV), para aguas residuales	250
S.1300 - Lowara Blue	Bomba sumergible para aguas con sólidos o materiales filamentosos	252
Accesorios 1300	Accesorios para la serie 1300	260
Serie 2600 (achique)	Bomba sumergible para achique versión transportable	262
Serie 2600 (lodos)	Bomba sumergible para achique de aguas cargadas versión transportable	264
Serie CD y CN	Bombas Godwin de aspiración Diesel	266

CLIMATIZACIÓN - ACS



D5 Vario	14
D5 Solar	16
ecocirc BASIC	18
ecocirc PREMIUM	20
ecocirc XL y XL plus	22
ecocirc XL y XL plus doble	26
ecocirc PRO	28
ecocirc BASIC N	30
ecocirc XL y XL plus N	32
TLCN	34
TLCHN	36
e-LNE	38
e-LNT	59

CÓMO ELEGIR UNA BOMBA CIRCULADORA

Determinar el índice de caudal según la instalación

El caudal necesario de un sistema de calefacción o refrigeración depende de:

- la necesidad de calor varía a lo largo del año e incluso en un mismo día, debido a las condiciones climáticas y las necesidades domésticas diarias;
- la diferencia de temperatura (ΔT) entre la salida y el retorno a la caldera.

Esta diferencia de temperatura es específica para cada tipo y diseño del sistema de calefacción. Los fabricantes de calderas han creado tablas para indicar los valores apropiados.

Generalmente, los valores medios que más se utilizan son:

- Radiadores: 15/20°C ;
- Calefacción por suelo radiante: 10°C.

En regiones con diferentes temperaturas, es necesario un sistema de calefacción de capacidad total o un sistema de refrigeración durante un breve periodo al año. La manera más rentable de gestionar este tipo de variaciones climáticas es combinando transmisores termostáticos y bombas circuladoras de velocidad variable.

Para determinar la velocidad aproximada del caudal, hay que tener en cuenta la potencia de la caldera (no la generación de agua caliente):

$$Q \text{ (m}^3\text{/h)} = \frac{P \text{ (kW)}}{\Delta T \text{ (}^\circ\text{C)} \times 1,163}$$

Por ejemplo, una caldera con una capacidad para instalar calefacción 12 kW

Radiadores $\Rightarrow Q = 0,69 \text{ m}^3\text{/h}$

Calefacción suelo radiante $\Rightarrow Q = 1,03 \text{ m}^3\text{/h}$

Establecer presión HMT

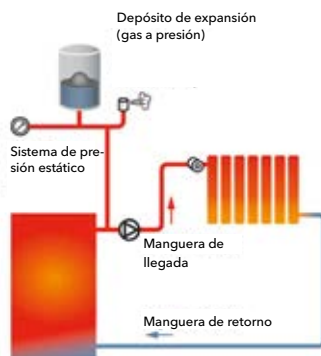
$$\text{Altura Manométrica Total HMT (mCE)} = \Delta P$$

Para calcular un sistema de calefacción o de climatización hay que tener en cuenta la pérdida de presión y el sistema de presión. La presión del sistema corresponde a la presión generada por el peso de la altura del agua y la presión adicional creada por el recipiente de presión (depósito de expansión). Si esta presión es insuficiente, puede generar ruido en las tuberías y causar cavitación en la bomba, especialmente a temperaturas muy altas. También es necesario comprobar que la bomba puede resistir la presión máxima del sistema.

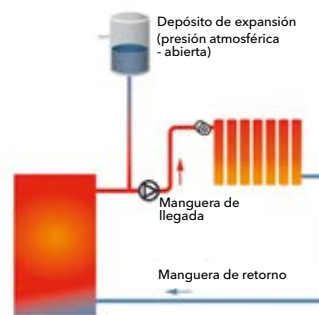
La presión del sistema se establece según:

- altura del edificio;
- temperatura del líquido;
- presión prefijada en el depósito de expansión;
- densidad del líquido

La mayoría de los sistemas de calefacción o de climatización son circuitos cerrados, lo que significa que el agua circula en un circuito a través de los tubos, estando presurizado el recipiente de expansión.



Sistema de circuito cerrado
Este diseño en general se utiliza en edificios modernos



Sistema de circuito abierto
Este diseño es el que se utiliza más menudo, con calderas de combustible sólido y fuentes de calor similares.





En un sistema de circuito cerrado, la bomba sólo debe superar la presión generada por la caída de la presión, ya que no hay altura geométrica que superar. Toda el agua que sube al alcanzar el punto más alto del sistema, luego desciende de nuevo al comienzo del circuito. La presión cae dependiendo de la longitud y el diámetro del circuito y de sus componentes o accesorios.

Pérdidas de carga

$$\Delta P \text{ (mCE)} = \Delta P_{\text{tuy}} + \Delta P_{\text{acc}}$$

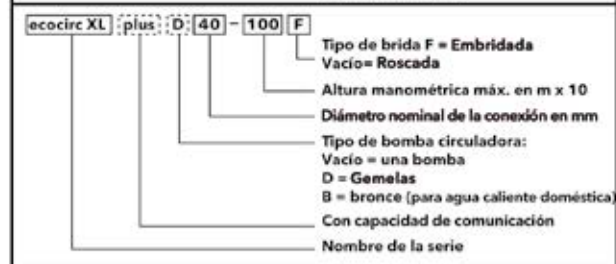
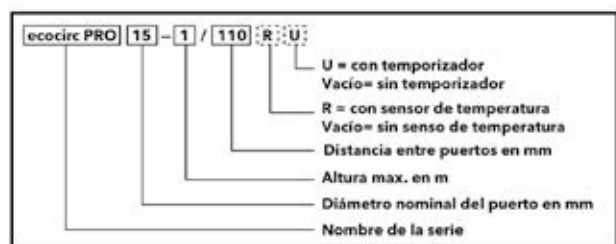
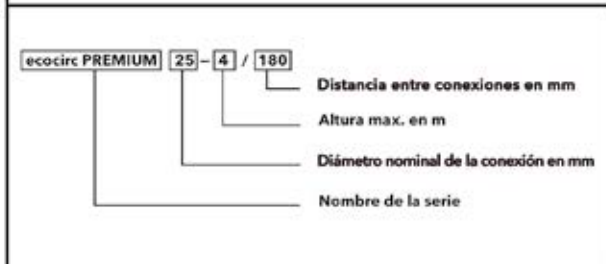
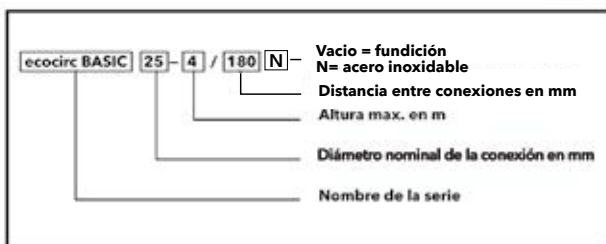
La caída de presión se origina debido a la fricción en las tuberías y en los accesorios en la zona de la succión y la descarga.

Comparativa de las bombas Ecocirc®

Modelos ecocirc®	CD	CC	ACS	CS	CL	DATOS TÉCNICOS	
ecocirc® BASIC 	●			●	●	Caudal HMT Material Presión Max. Temperatura del liquido bombeado	hasta 3,2 m3/h hasta 5,7m fundición 10 bar de -10°C a +110°C
ecocirc® PREMIUM 	●			●	●	Caudal HMT Material Presión Max. Temperatura del liquido bombeado Visualización de caudal presión y potencia instantánea	hasta 3,2 m3/h hasta 5,7m fundición 10 bar de -10°C a +110°C
ecocirc® PRO 	●		●			Caudal HMT Material Presión Max. Temperatura del liquido bombeado	hasta 1 m3/h hasta 3 m bronce 10 bar de +2°C a +65°C
ecocirc® XL, XL plus 	●	●	●	●	●	Caudal HMT Material Presión Max. Temperatura del liquido bombeado Visualización de caudal presión y potencia instantánea	hasta 70 m3/h hasta 18 m fundición, bronce o acero inoxidable 10 bar de -10°C a +110°C

• CD-CALEFACCIÓN DOMÉSTICA • CC-CALEFACCIÓN COLECTIVA • ACS-AGUA CALIENTE SANITARIA • CS-SUELO RADIANTE • CL-CLIMATIZACIÓN

Código de identificación



D5 Vario

Bombas circulatoras de calefacción con motor de corriente continua

Las bombas D5 se pueden utilizar en aplicaciones de corriente continua donde se requiere una bomba de circulación altamente eficiente. Tiene un consumo de energía mínimo, debido a su motor esférico sin eje, de tecnología de magnetización permanente.

APLICACIONES

- Las bombas D5 se utilizan en una amplia variedad de aplicaciones tales como dispositivos médicos, refrigeración electrónica, enfriadores, refrigeración por láser, sistemas de agua caliente de RV, enfriamiento de baterías y pilas de combustible.

CARACTERÍSTICAS

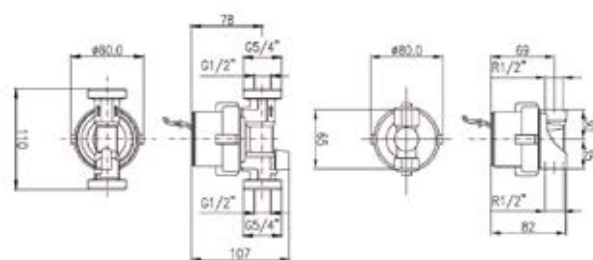
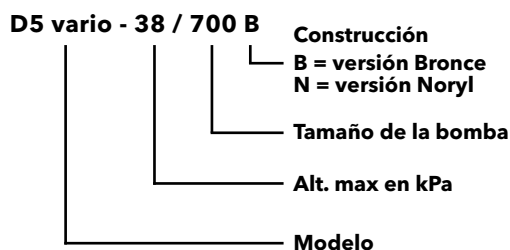
- Caudal: hasta 1,5 m³/h
- Altura de elevación: hasta 38 kPa (3,8 m)
- Motor esférico conmutado electrónicamente con rotor/impulsor de imán permanente
- Tensión 8 - 25V
- Consumo: D5 básico y vario: 0,25-1,46A D5 fuerte: 0,13-2,1A
- Medios aceptables: Agua caliente o fría, mezclas de agua/glicol y otros materiales no inflamables bajo pedido. Cuando se utiliza más del 20% de glicol, el rendimiento de la bomba puede disminuir
- Clase de aislamiento: IP42 /Clase F
- Presión máxima: 10 bar para bombas de latón.
3,5 bar para bombas de plástico.
- Temperatura máxima:
 - 10°C* a 95°C para bombas de latón
 - 0°C* a 60°C para bombas de plástico
 - (*)No congelación
- Peso: 0.7kg para las bombas de latón
0.35kg para las bombas de plástico

Ventajas del Producto

- ▷ Ahorro de energía y rendimiento
- ▷ Flexibilidad y facilidad de uso gracias al control de velocidad.
- ▷ Funcionamiento silencioso
- ▷ Necesita poco espacio
- ▷ Prevención de bloqueos y bajo mantenimiento
- ▷ Fiabilidad y larga duración

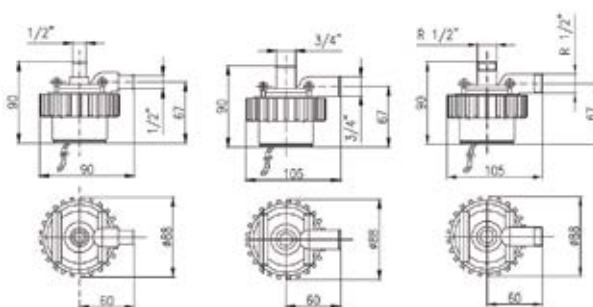


D5 Vario Código de identificación



D5vario-35/100 B

D5vario-38/700 B

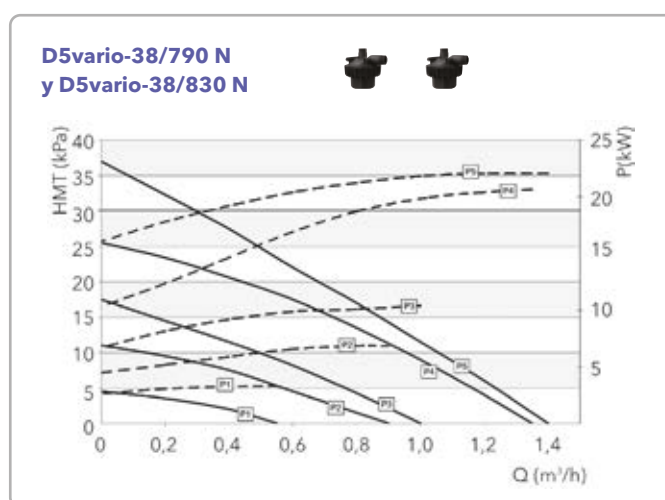
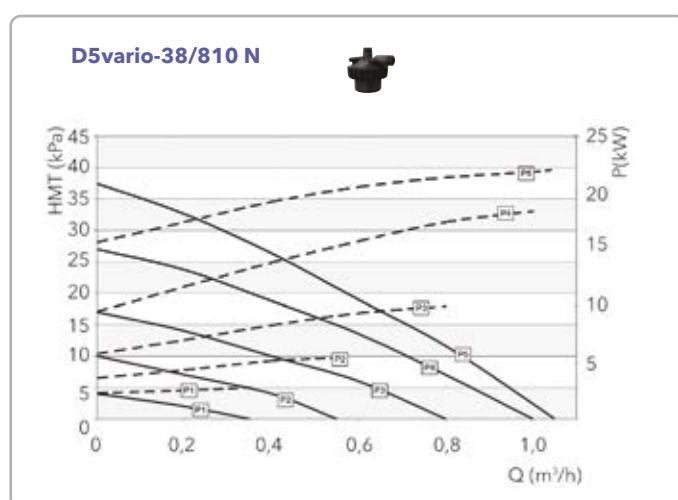
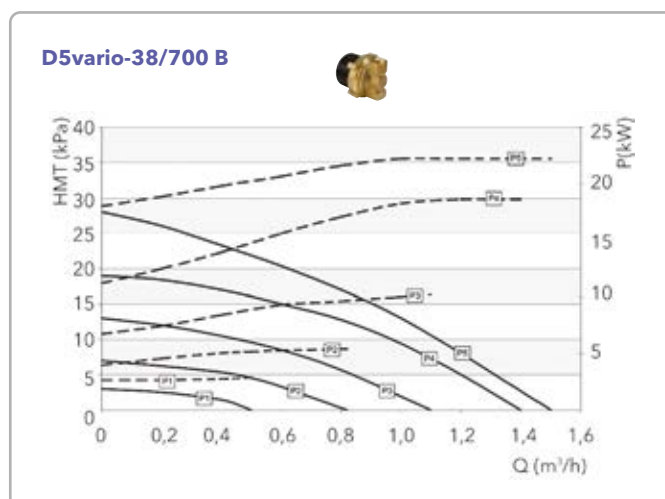
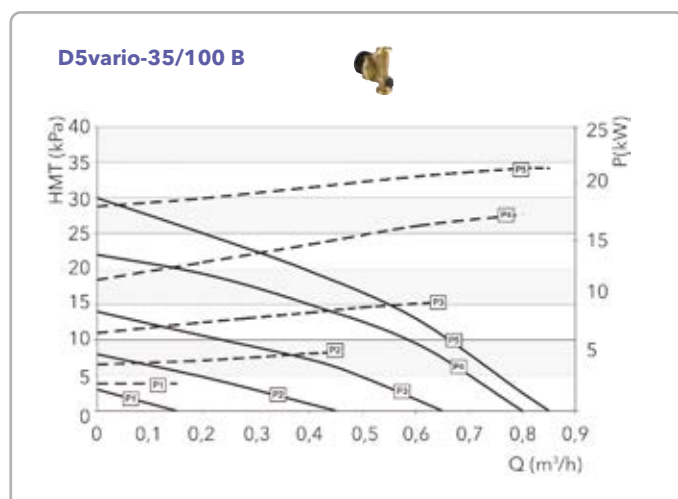


D5vario-38/810 N

D5vario-38/790 N

D5vario-38/830 N

CARACTERÍSTICAS DE FUNCIONAMIENTO



Las características de las curvas dependen del tipo de bomba, velocidad de rotación y tensión.
 Las curvas anteriores se representan gráficamente para una tensión de 12 V y las siguientes velocidades:
 P1: 1 800 r.p.m. - P2: 2 550 r.p.m. - P3: 3 300 r.p.m. - P4: 4 050 r.p.m. - P5: 4 800 r.p.m.

REFERENCIAS Y PRECIOS

Modelo	Referencia	Precio €	Conexiones	Peso kg
D5 VARIO-38/700 B	LH6000500	230,63	Rp1/2"	0,70
D5 VARIO-35/100 B	LH6000501	254,20	G1/2"- G5/4"	0,70
D5 VARIO-38/830 N	LH6000502	254,20	Rp1/2"	0,35
D5 VARIO-38/810 N	LH6000503	254,20	1/2"	0,35
D5 VARIO-38/790 N	LH6000504	254,20	3/4"	0,35

D5 Solar

Bombas circuladoras de calefacción de alto rendimiento para paneles fotovoltaicos

Las bombas D5 Solar se pueden utilizar para la mayoría de las aplicaciones de circulación con conexión directa a un panel fotovoltaico. Estas bombas son idóneas para sistemas solares en circuitos cerrados de casas unifamiliares o para aplicaciones de circulación en circuitos cerrados donde la energía convencional no está disponible.

APLICACIONES

- Circulación del agua en sistemas de calefacción y climatización con alimentación por sistemas de paneles fotovoltaicos.
- Circulación en los circuitos de distribución de agua caliente sanitaria para hogares individuales alimentados por un sistema fotovoltaicos.

CARACTERÍSTICAS

- Caudal: hasta 1,5 m³/h
- Altura de elevación: hasta 38 kPa (3,8 m)
- Motor esférico conmutado electrónicamente con rotor/impulsor de imán permanente
- Tensión: 12 - 24V
- Potencia consumida*: Mínimo consumo en el arranque, inferior a 1W, máximo consumo nominal 22W
- Corriente consumida: 0,25-1,46A
- Medios aceptables: Agua caliente en circuito cerrado, mezclas de agua/glicol, otros medios bajo petición **.
- Clase de aislamiento: IP42/Clase F

* El consumo de energía y la puesta en marcha pueden variar dependiendo de la instalación

** Cuando se utiliza más del 20% de glicol, el rendimiento de la bomba puede disminuir. Si se usa para impulsión de agua doméstica en circuito abierto, la vida útil del rodamiento puede disminuir debido a los depósitos minerales.

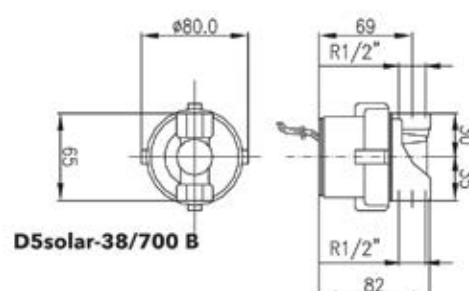
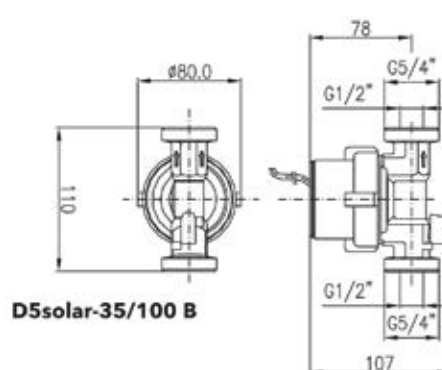
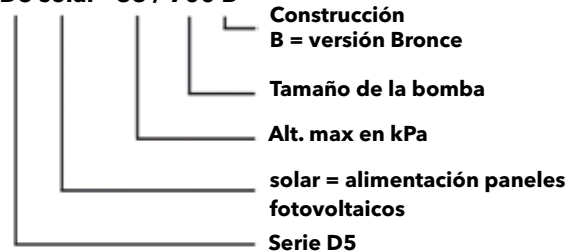
Ventajas del producto

- ▷ Ahorro de energía y rendimiento
- ▷ Flexibilidad y facilidad de funcionamiento optimizando el punto de funcionamiento (seguimiento MPP)
- ▷ Arranque suave
- ▷ Funcionamiento silencioso
- ▷ Ocupa poco espacio
- ▷ Prevención de bloqueos y bajo mantenimiento
- ▷ Fiabilidad y larga vida



D5 Solar Código de identificación

D5 solar - 38 / 700 B

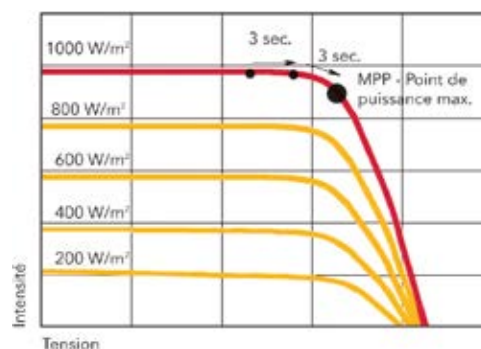


Optimización del punto de funcionamiento (seguimiento MPP)

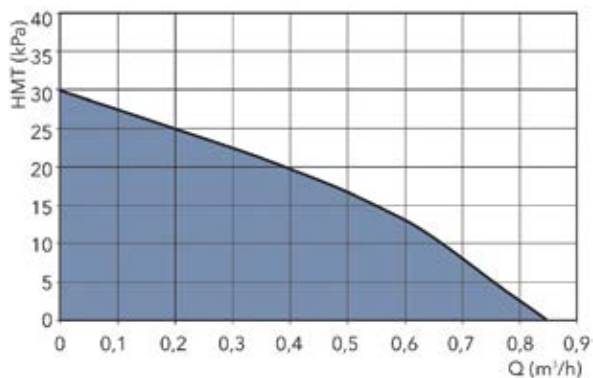
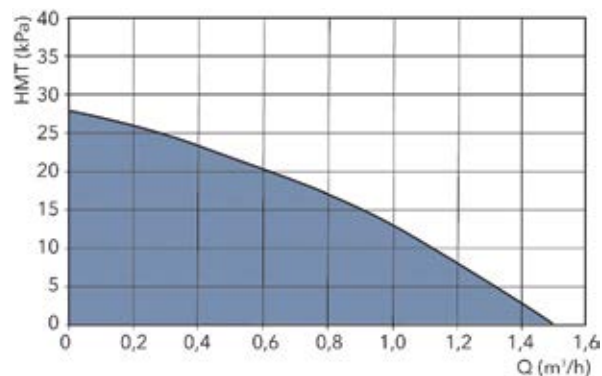
La circuladora D5solar es la primera bomba con motor con rotor/estátor esférico de magnetización permanente y auto optimización del punto de funcionamiento.

Cada tres segundos, el procesador ajusta el funcionamiento a la máxima potencia suministrada por el panel fotovoltaico. Es en este punto de funcionamiento que la bomba circuladora trabaja a una velocidad de rotación óptima y por lo tanto proporciona el máximo rendimiento hidráulico.

No se necesita una regulación adicional. La bomba circuladora funciona de manera independiente para encontrar el mejor punto de trabajo permanente, independientemente de las condiciones ambientales y temperatura.

Seguimiento MPP

Curvas típicas de corriente/tensión de un panel fotovoltaico

CARACTERÍSTICAS DE FUNCIONAMIENTO**D5solar-38/100 B****D5solar-38/700 B**

Las características de las curvas dependen del tipo de bomba circuladora, la velocidad de rotación y la tensión. Las curvas son para una tensión de 12 V.

REFERENCIAS Y PRECIOS

Modelo	Referencia	Precio €	Conexiones	Peso kg
D5 SOLAR-38/700 B	LH6000403	416,15	G1/2"- G5/4"	0,70
D5 SOLAR-38/100 B	LH6000413	442,80	Rp1/2"	0,70

ecocirc® BASIC

Bombas circulatoras de calefacción de uso doméstico

Bombas de alta eficiencia con tecnología ECM y rotor de imán permanente. La ecocirc BASIC puede funcionar en modo de presión diferencial constante, variable o ajustarla manualmente a un punto de servicio específico.



ErP
ready
2015

APLICACIONES

- Circulación del agua en los sistemas de calefacción individual y refrigeración para las nuevas instalaciones, renovaciones o ampliaciones, y también de ACS.
- Circulación del agua por las tuberías y los sistemas de demanda variable, como los sistemas con válvulas termostáticas.
- Circulación del agua en instalaciones de calefacción y refrigeración con flujo constante.
- Calefacción por suelo radiante en viviendas individuales.
- Circuitos de refrigeración en sistemas cerrados.

Ventajas del Producto

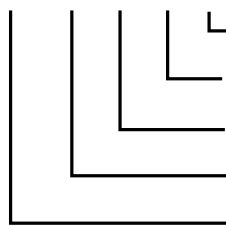
- ▷ Hasta un 90% de ahorro de energía
- ▷ Prevención de bloqueos y mantenimiento mínimo.
- ▷ Funcionamiento dos en uno
- ▷ Cumple la normativa ErP del 2015
- ▷ Instalación fácil y rápida
- ▷ Distancia entre conexiones estándar para mejor intercambiabilidad
- ▷ Reducción del ruido
- ▷ Posibilidad de instalación "boca abajo"

CARACTERÍSTICAS

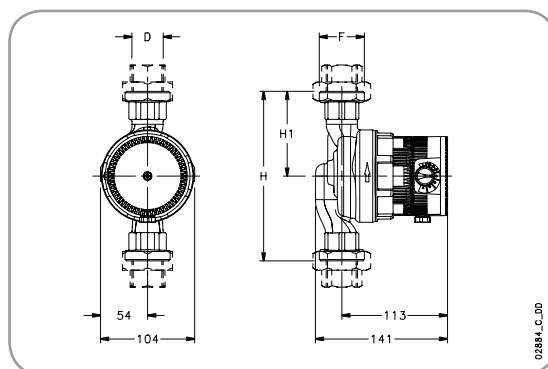
- Caudal: hasta 3,2 m³/h
- Altura manométrica: hasta 5,7 m
- Presión máxima de funcionamiento: 10 bar
- Temperatura del líquido bombeado: -10°C a +110°C
- Mezcla máximo de 20% de glicol y agua. Para cantidades superiores a 20% de glicol, hay que revisar el rendimiento hidráulico.
- El dispositivo de selección, para elegir el tipo de funcionamiento, se encuentra en el cuerpo del motor.
- Funcionamiento dos en uno:
 - Control manual con velocidad constante LED blanco
 - Velocidad automática de acuerdo con la necesidad del ajuste de la instalación. LED azul.
- Motor encapsulado con rotor/estátor esférico de magnetización permanente y conmutación electrónica:
 - Motor de alto rendimiento
 - Protección IP 44 - Clase de aislamiento F (155°C).
 - Monofásico 230 V 50 Hz
 - Potencia ecocirc BASIC xx-4: de 4 a 23 W
 - Potencia ecocirc BASIC xx-6: de 4 a 42 W.

REFERENCIAS Y PRECIOS

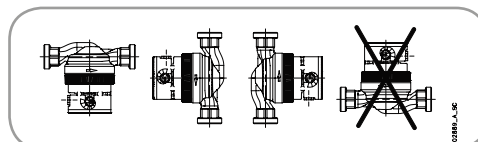
Modelo	Referencia	Precio €	Longitud mm	F	DN	Peso kg
Monofásico: 1 x 230 V						
Ecocirc Basic 15-4/130	605008006	309,55	130	G1"	15	1,9
Ecocirc Basic 20-4/130	605008106	306,48		G1"1/4	20	2,0
Ecocirc Basic 25-4/130	605008209	302,38		G1"1/2	25	2,1
Ecocirc Basic 25-4/180	605008312	328,00	180	G1"1/2	25	2,4
Ecocirc Basic 32-4/180	605008411	306,48		G2"	32	2,4
Ecocirc Basic 15-6/130	605008056	309,55	130	G1"	15	1,9
Ecocirc Basic 20-6/130	605008156	306,48		G1"1/4	20	2,0
Ecocirc Basic 25-6/130	605008263	302,38		G1"1/2	25	2,1
Ecocirc Basic 25-6/180	605008362	328,00	180	G1"1/2	25	2,4
Ecocirc Basic 32-6/180	605008461	388,48		G2"	32	2,4

ecocirc® BASIC
Código de identificación
ecocirc 25 - 4 / 180 N


Vacío = fundición
N = acero inoxidable
Distancia entre conexiones en mm
Alt. max en m
DN en mm
Serie


DIMENSIONES

Tipo	H mm	H1 mm	D	F
Ecocirc Basic 15-4/130	130	65	Rp 1/2"	G1"
Ecocirc Basic 20-4/130	130	65	Rp 3/4"	G1"1/4
Ecocirc Basic 25-4/130	130	65	Rp 1"	G1"1/2
Ecocirc Basic 25-4/180	180	90	Rp 1"	G1"1/2
Ecocirc Basic 32-4/180	180	90	Rp 1"1/4	G2"
Ecocirc Basic 15-6/130	130	65	Rp 1/2"	G1"
Ecocirc Basic 20-6/130	130	65	Rp 3/4"	G1"1/4
Ecocirc Basic 25-6/130	130	65	Rp 1"	G1"1/2
Ecocirc Basic 25-6/180	180	90	Rp 1"	G1"1/2
Ecocirc Basic 32-6/180	180	90	Rp 1"1/4	G2"


Velocidad Fija Constante

Ecocirc PREMIUM 230V 50 Hz	EEI ≤	POTENCIA ABSORBIDA		VELOCIDAD	Q= CAUDAL (m³/h)											
		MIN W	MAX W		0	0,2	0,4	0,6	0,8	1,0	1,1	1,6	2,0	2,5		
15-4/130	0,21	4	23	min	0,5	0,4	0,4	0,4	0,3	0,2	0,2					
20-4/130	0,21			max	3,6	3,4	3,1	2,9	2,7	2,5	2,4	1,8	1,3	0,5		
25-4/130	0,21															
25-4/180	0,21	4	42	min	0,5	0,5	0,4	0,4	0,3	0,1						
32-4/180	0,21			max	5,9	5,6	5,3	5	4,7	4,3	3,6	3	2,1	0,9		
15-6/130	0,23															
20-6/130	0,23															
25-6/130	0,23															
25-6/180	0,23															
32-6/180	0,23															

Control Presión Proporcional

Tipo Bomba ecocirc BASIC 230V 50 Hz	EEI ≤	POTENCIA ABSORBIDA		VELOCIDAD	Q= CAUDAL (m³/h)												
		MIN W	MAX W		0	0,2	0,4	0,6	0,8	1,0	1,2	1,6	2,0	2,5			
15-4/130	0,21	4	23	0,09 0,28	min	0,52	0,53	0,53	0,49	0,45	0,43	0,39					
20-4/130	0,21				max	1,53	1,7	1,94	2,25	2,62	2,45	2,2	1,75	1,28	0,55		
25-4/130	0,21																
25-4/180	0,21	4	23	0,09 0,28	min	0,54	0,54	0,54	0,54	0,54	0,54	0,25					
32-4/180	0,21				max	2,86	3,09	3,38	3,7	4,05	1,38	3,7	2,95	2,15	1,25		
15-6/130	0,23																
20-6/130	0,23																
25-6/130	0,23																
25-6/180	0,23																
32-6/180	0,23																

ecocirc® PREMIUM

Bombas circulatoras de calefacción de alto rendimiento para calefacciones domésticas

Bombas de alta eficiencia con tecnología ECM y rotor de imán permanente. La ecocirc PREMIUM puede funcionar en modo de presión diferencial constante, variable o ajustarla manualmente a un punto de servicio específico.



APLICACIONES

- Circulación de agua en los sistemas de calefacción individual y climatización en instalaciones individuales para nuevas instalaciones, renovaciones o ampliaciones.
- Circulación de agua en redes y sistemas con una demanda variable, tales como los sistemas con válvulas termostáticas.
- Circulación de agua en las instalaciones de calefacción y climatización a velocidad constante.

Ventajas del producto

- ▷ Pantalla de visualización múltiple
- ▷ Tres modos de control en uno
- ▷ Sin necesidad de herramientas para el cableado
- ▷ Hasta un 90% de ahorro de energía
- ▷ Prevención de bloqueos y bajo mantenimiento
- ▷ Cumple la normativa ErP del año 2015
- ▷ Instalación rápida y fácil
- ▷ Distancia entre conexiones estándar para mejor intercambiabilidad
- ▷ Reducción del nivel de ruido
- ▷ Posibilidad de instalación "boca abajo"

CARACTERÍSTICAS

- Caudal: hasta 3,2 m³/h
- Altura manométrica: hasta 5,7 m
- Presión máxima: 10 bar
- Temperatura del líquido bombeado: -10°C a +110°C
- Mezcla de 20% máximo de glicol y agua. Para cantidades superiores al 20% de glicol se debe revisar el funcionamiento hidráulico.
- El dispositivo de selección, para elegir el tipo de funcionamiento, se encuentra en el cuerpo del motor.
- Funcionamiento tres en uno:
 - Velocidad constante con control manual continuo (se muestra mediante un LED blanco),
 - Presión diferencial automática (se muestra mediante un LED azul),
 - Presión constante automática (se muestra con un LED verde).
- Motor encapsulado con rotor/estátor esférico de magnetización permanente y conmutación electrónica:
 - Motor de alto rendimiento
 - Protección IP 44 - Clase de aislamiento F (155°C).
 - Monofásico 230 V 50 Hz
 - Potencia ecocirc PREMIUM xx-4: de 4 a 23 W
 - Potencia ecocirc PREMIUM xx-6: de 4 a 42 W.

REFERENCIAS Y PRECIOS

Modelo	Referencia	Precio €	Longitud mm	F	DN	Peso kg
Monofásica: 1 x 230 V						
Ecocirc Premium 15-4/130	605008005	356,70	130	G1"	15	1,9
Ecocirc Premium 20-4/130	605008105	350,55		G1"1/4	20	2
Ecocirc Premium 25-4/130	605008208	347,48		G1"1/2	25	2,1
Ecocirc Premium 25-4/180	605008311	347,48	180	G1"1/2	25	2,4
Ecocirc Premium 32-4/180	605008410	379,25		G2"	32	2,4
Ecocirc Premium 15-6/130	605008055	356,70		G1"	15	1,9
Ecocirc Premium 20-6/130	605008155	350,55	130	G1"1/4	20	2
Ecocirc Premium 25-6/130	605008262	395,65		G1"1/2	25	2,1
Ecocirc Premium 25-6/180	605008361	395,65		G1"1/2	25	2,4
Ecocirc Premium 32-6/180	605008460	440,75	180	G2"	32	2,4

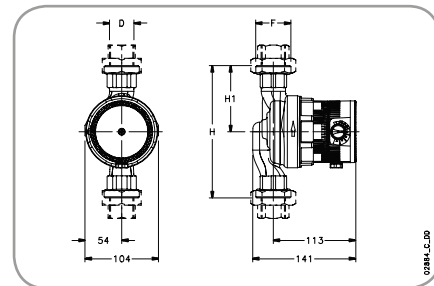
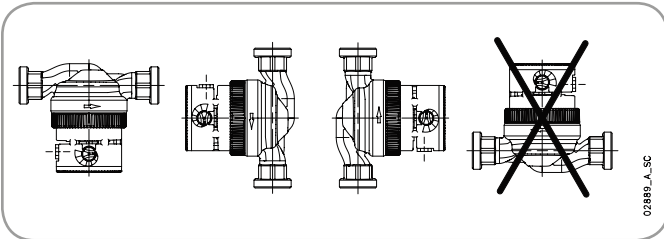
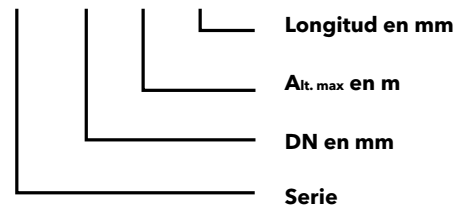
<http://lowara.es>

DIMENSIONES

TIPO	H mm	H1 mm	D	F
Ecocirc Premium 15-4/130	130	65	Rp 1/2"	G1"
Ecocirc Premium 20-4/130	130	65	Rp 3/4"	G1"1/4
Ecocirc Premium 25-4/130	130	65	Rp 1"	G1"1/2
Ecocirc Premium 25-4/180	180	90	Rp 1"	G1"1/2
Ecocirc Premium 32-4/180	180	90	Rp 1"1/4	G2"
Ecocirc Premium 15-6/130	130	65	Rp 1/2"	G1"
Ecocirc Premium 20-6/130	130	65	Rp 3/4"	G1"1/4
Ecocirc Premium 25-6/130	130	65	Rp 1"	G1"1/2
Ecocirc Premium 25-6/180	180	90	Rp 1"	G1"1/2
Ecocirc Premium 32-6/180	180	90	Rp 1"1/4	G2"

ecocirc® PREMIUM Código de instalación

ecocirc PREMIUM 25 - 4 / 180



Velocidad Fija Constante / Control de Presión Constante

Ecocirc PREMIUM 230V 50 Hz	EEI ≤	POTENCIA ABSORBIDA		VELOCIDAD	Q= CAUDAL (m³/h)											
		MIN W	MAX W		0	0,2	0,4	0,6	0,8	1,0	1,1	1,6	2,0	2,5		
15-4/130	0,21	4	23	min	0,5	0,4	0,4	0,4	0,3	0,2	0,2					
20-4/130	0,21															
25-4/130	0,21					max	3,6	3,4	3,1	2,9	2,7	2,5	2,4	1,8	1,3	0,5
25-4/180	0,21															
32-4/180	0,21	4	42	min	0,5	0,5	0,4	0,4	0,3	0,1						
15-6/130	0,23															
20-6/130	0,23					max	5,9	5,6	5,3	5	4,7	4,3	3,6	3	2,1	0,9
25-6/130	0,23															
25-6/180	0,23															
32-6/180	0,23															

Control Presión Proporcional

Tipo Bomba ecocirc BASIC 230V 50 Hz	EEI ≤	POTENCIA ABSORBIDA				VELOCIDAD	Q= CAUDAL (m³/h)											
		MIN W	MAX W	MIN W	MAX W		0	0,2	0,4	0,6	0,8	1,0	1,2	1,6	2,0	2,5		
15-4/130	0,21	4	23	0,09	0,28	min	0,52	0,53	0,53	0,49	0,45	0,43	0,39					
20-4/130	0,21																	
25-4/130	0,21							max	1,53	1,7	1,94	2,25	2,62	2,45	2,2	1,75	1,28	0,55
25-4/180	0,21																	
32-4/180	0,21	4	23	0,09	0,28	min	0,54	0,54	0,54	0,54	0,54	0,54	0,25					
15-6/130	0,23																	
20-6/130	0,23							max	2,86	3,09	3,38	3,7	4,05	1,38	3,7	2,95	2,15	1,25
25-6/130	0,23																	
25-6/180	0,23																	
32-6/180	0,23																	

ecocirc® XL y XLplus

Circuladoras de alto rendimiento para calefacción comercial

Circuladoras de rotor húmedo de alta eficiencia con conexión roscada o con brida para la mayoría de los sistemas de calefacción y refrigeración HVAC.

APLICACIONES

- Circulación de agua caliente o fría en instalaciones de calefacción colectiva.
- Sistemas de refrigeración y climatización
- Sistemas de recuperación de calor, solar y geotérmicas.

CARACTERÍSTICAS

- Caudal: hasta 70 m³/h
- Altura manométrica: hasta 18 m
- Presión máxima: 10 bar
- Temperatura del líquido bombeado: -10°C hasta +110°C
- Dos modelos:
 - ecocirc® XL:** versión autónoma ecocirc®XL
 - ecocirc® XLplus:** versión completa con protocolos de conexión para sistemas BMS y Wi-fi.
- Motor esférico de magnetización permanente
- Motor de alto rendimiento
- Protección IP 44
- Aislamiento clase F
- Monofásico 230 V 50 Hz
- Cinco modos de dirección:
 - Presión Proporcional
 - Presión constante
 - Temperatura y diferencial constante (versión XLplus)
 - Velocidad constante
 - Modo nocturno para conseguir ahorros de energía adicionales.
- Conexiones optimizadas:
 - Visualización y almacenamiento de alarma y de error indicado en pantalla para amplia seguridad.
 - Programación remota desde un ordenador, tablet o teléfono inteligente (XLplus)
 - Conexión Wi-fi o cable Ethernet (XL plus)



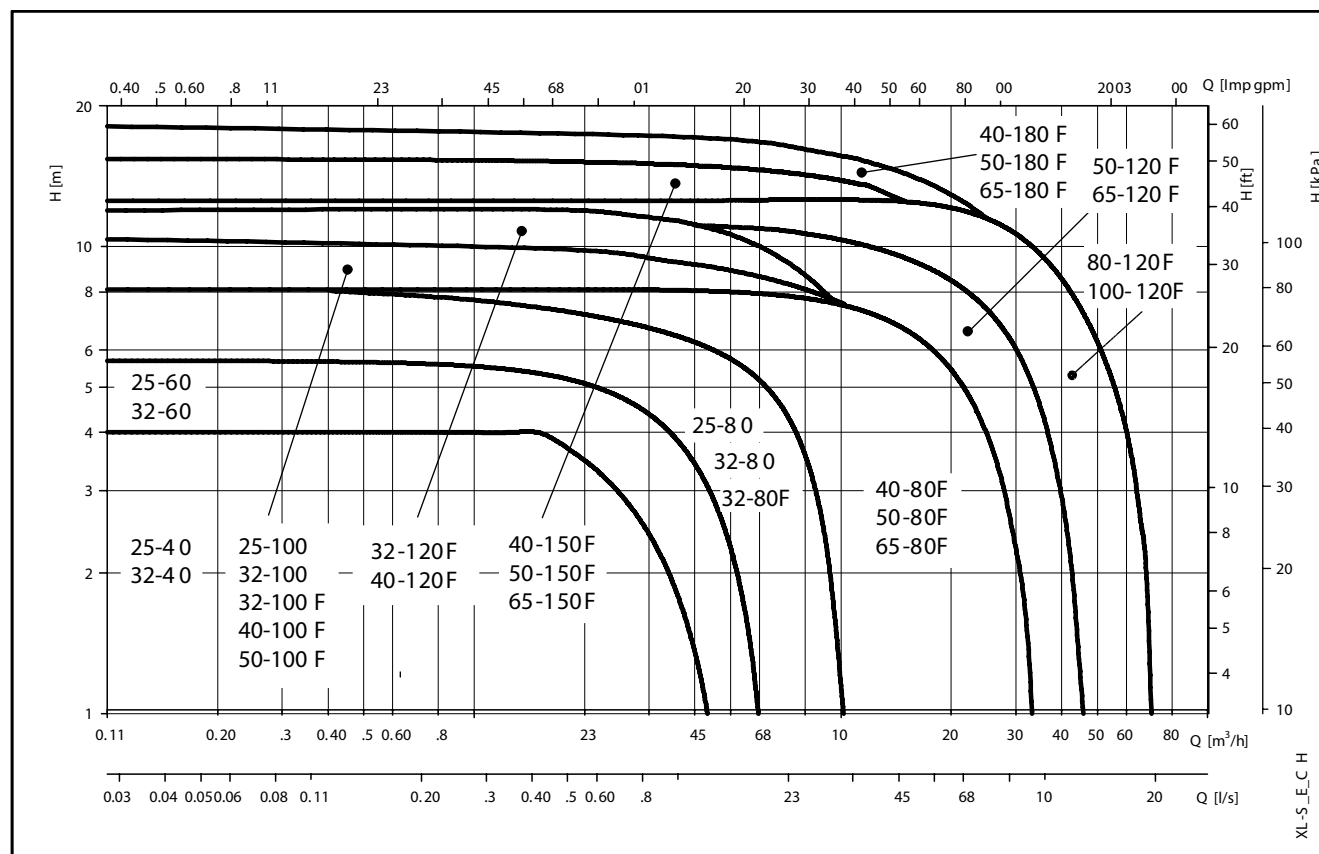
Ventajas del producto

- ▷ Sistema anti-bloqueo de bajo mantenimiento (excepto la versión F)
- ▷ Lectura de caudal, HMT y potencia instantánea
- ▷ Adaptable a todo tipo de instalación
- ▷ Mejor rendimiento y un mayor ahorro de energía
- ▷ Funcionamiento silencioso



	ecocirc XL	ecocirc XLplus
Modos de Funcionamiento		
Presión proporcional	•	•
Presión constante	•	•
Velocidad constante	•	•
Temperatura y diferencial constante		•
Reducción automático nocturno	•	•
Visualización		
Pantalla de control y visualización	•	•
Indicador de funcionamiento	•	•
Advertencia y alarma	•	•
Señal de error y fallo		•
Detección de funcionamiento en seco	•	•
Entrada/salida		
2 entradas analógicas (0-10V / 4-20mA)	•	•
1 entrada de sensor de temperatura		•
1 entrada digital de encendido/apagado	•	•
1 salida digital	•	•
Funcionamiento con dos bombas		
Conexión entre las dos bombas		•
Funcionamiento alternativo		•
Funcionamiento con bomba de alivio		•
Funcionamiento en cascada (sistema constante)	•	•
	(manual)	
Conexiones y supervisión		
Comunicación con BMS		•
Conexión con ordenador		•
Wi-Fi para conexión sin cable		•

CARACTERÍSTICAS DE FUNCIONAMIENTO



REFERENCIAS Y PRECIOS

Circuladoras ecocirc® XL

Modelo	Referencia	Precio €	Longitud mm	Conexión F DN	PN
Monofásico: 1 x 230 V					
Ecocirc XL 25-40	605009100	482,78	180	G 1 ½ - Rp 1	6/10
Ecocirc XL 25-60	605009150	530,95	180	G 1 ½ - Rp 1	6/10
Ecocirc XL 25-80	E503010AA	716,48	180	G 1 ½ - Rp 1	6/10
Ecocirc XL 25-100	E503020AA	764,65	180	G 1 ½ - Rp 1	6/10
Ecocirc XL 32-40	605009200	560,68	180	G 2 - Rp 1 ¼	6/10
Ecocirc XL 32-60	605009250	618,08	180	G 2 - Rp 1 ¼	6/10
Ecocirc XL 32-80	E503030AA	781,05	180	G 2 - Rp 1 ¼	6/10
Ecocirc XL 32-100	E503040AA	833,33	180	G 2 - Rp 1 ¼	6/10
Ecocirc XL 32-80 F	E503050AA	796,43	220	32	6/10
Ecocirc XL 32-100 F	E503060AA	848,70	220	32	6/10
Ecocirc XL 32-120 F	E503070AA	1.059,85	220	32	6/10
Ecocirc XL 40-80 F	E501130AA	1.058,83	220	40	6/10
Ecocirc XL 40-100 F	E501140AA	1.217,70	220	40	6/10
Ecocirc XL 40-120 F	E503100AA	1.400,15	220	40	6/10
Ecocirc XL 40-150 F	E501010AA	1.609,25	220	40	6/10
Ecocirc XL 40-180 F	E501020AA	1.851,15	220	40	6/10
Ecocirc XL 50-80 F	E501160AA	1.416,55	240	50	6/10
Ecocirc XL 50-100 F	E501150AA	1.542,63	240	50	6/10
Ecocirc XL 50-120 F	E503130AA	1.710,73	240	50	6/10
Ecocirc XL 50-150 F	E501030AA	2.154,55	240	50	6/10
Ecocirc XL 50-180 F	E501040AA	2.477,43	240	50	6/10
Ecocirc XL 65-80 F	E503140AA	1.628,73	340	65	6/10
Ecocirc XL 65-120 F	E503150AA	2.005,93	340	65	6/10
Ecocirc XL 65-150 F	E501050AA	2.321,63	340	65	6/10
Ecocirc XL 65-180 F	E501060AA	2.670,13	340	65	6/10
Ecocirc XL 80-120 F - PN6	E503170AA	2.549,18	360	80	6
Ecocirc XL 80-120 F - PN10	E503160AA	2.475,38	360	80	10
Ecocirc XL 100-120 F - PN6	E503180AA	2.901,78	360	100	6
Ecocirc XL 100-120 F - PN10	E503190AA	3.030,93	360	100	10

REFERENCIAS Y PRECIOS

Circuladoras ecocirc® XLplus

Modelo	Referencia	Precio €	Longitud mm	Conexión F DN	PN
Monofásica: 1 x 230 V					
Ecocirc XL Plus 25-40	605009125	571,95	180	G 1 ½ - Rp 1	6/10
Ecocirc XL Plus 25-60	605009175	628,33	180	G 1 ½ - Rp 1	6/10
Ecocirc XL Plus 25-80	E503210AA	841,53	180	G 1 ½ - Rp 1	6/10
Ecocirc XL Plus 25-100	E503220AA	922,50	180	G 1 ½ - Rp 1	6/10
Ecocirc XL Plus 32-40	605009225	663,18	180	G 2 - Rp 1 ¼	6/10
Ecocirc XL Plus 32-60	605009275	730,83	180	G 2 - Rp 1 ¼	6/10
Ecocirc XL Plus 32-80	E503230AA	917,38	180	G 2 - Rp 1 ¼	6/10
Ecocirc XL Plus 32-100	E503240AA	1.005,53	180	G 2 - Rp 1 ¼	6/10
Ecocirc XL Plus 32-80 F	E503250AA	957,35	220	32	6/10
Ecocirc XL Plus 32-100 F	E503260AA	1.003,48	220	32	6/10
Ecocirc XL Plus 32-120 F	E503270AA	1.271,00	220	32	6/10
Ecocirc XL Plus 40-80 F	E501330AA	1.191,05	220	40	6/10
Ecocirc XL Plus 40-100 F	E501340AA	1.370,43	220	40	6/10
Ecocirc XL Plus 40-120 F	E503300AA	1.575,43	220	40	6/10
Ecocirc XL Plus 40-150 F	E501210AA	1.811,18	220	40	6/10
Ecocirc XL Plus 40-180 F	E501220AA	2.082,80	220	40	6/10
Ecocirc XL Plus 50-80 F	E501360AA	1.611,30	240	50	6/10
Ecocirc XL Plus 50-100 F	E501350AA	1.810,15	240	50	6/10
Ecocirc XL Plus 50-120 F	E503330AA	1.998,75	240	50	6/10
Ecocirc XL Plus 50-150 F	E501230AA	2.613,75	240	50	6/10
Ecocirc XL Plus 50-180 F	E501240AA	2.998,13	240	50	6/10
Ecocirc XL Plus 65-80 F	E503340AA	1.852,18	340	65	6/10
Ecocirc XL Plus 65-120 F	E503350AA	2.348,28	340	65	6/10
Ecocirc XL Plus 65-150 F	E501250AA	2.814,65	340	65	6/10
Ecocirc XL Plus 65-180 F	E501260AA	3.236,95	340	65	6/10
Ecocirc XL Plus 80-120 F - PN6	E503370AA	2.977,63	360	80	6
Ecocirc XL Plus 80-120 F - PN10	E503360AA	3.059,63	360	80	10
Ecocirc XL Plus 100-120 F - PN6	E503380AA	3.548,55	360	100	6
Ecocirc XL Plus 100-120 F - PN10	E503390AA	3.630,55	360	100	10

ecocirc® XL y XLplus doble

Circuladoras de alto rendimiento para calefacción comercial con tecnología de imanes permanentes conmutados electrónicamente

Circuladoras de rotor húmedo de alta eficiencia con conexión roscada o con brida para la mayoría de los sistemas de calefacción y refrigeración HVAC.

APLICACIONES

- Circulación de agua caliente o fría en instalaciones de calefacción colectiva
- Sistemas de refrigeración y climatización
- Sistemas de recuperación de calor, solar y geotérmico



CARACTERÍSTICAS

- Caudal: hasta 135 m³/h
- Altura manométrica: hasta 18 m
- Presión máxima: 10 bar
- Temperatura del líquido bombeado: -10°C hasta +110°C.
- Dos modelos:
 - ecocirc® XL:** versión autónoma ecocirc®XL
 - ecocirc® XLplus:** versión completa con protocolos de conexión para sistemas BMS y Wi-fi.
- Motor con rotor magnético permanente de alto rendimiento
- Protección IP 44
- Clase de aislamiento F
- Monofásico 230 V 50 Hz
- Cinco modos de funcionamiento:
 - Presión proporcional
 - Presión constante
 - Temperatura y diferencial constante (versión XLplus)
 - Velocidad constante
 - Modo nocturno para conseguir ahorros de energía adicionales
- Conexiones optimizadas:
 - Visualización y almacenamiento de alarma y de error indicado en pantalla para más seguridad.
 - Programación remota desde un ordenador, tablet o teléfono inteligente (XLplus)
 - Conexión Wi-Fi o cable Ethernet (XLplus)

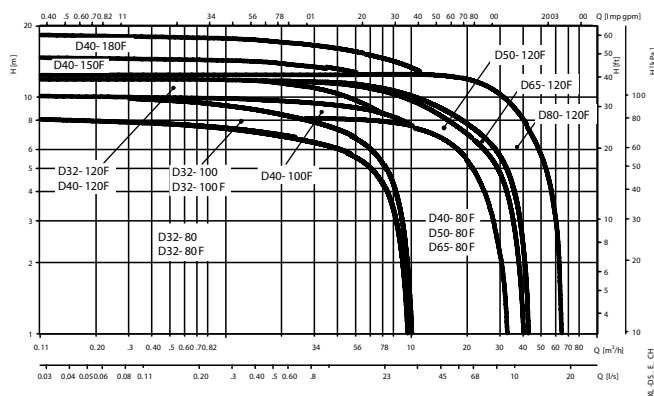
	ecocirc XL	ecocirc XLplus
Modos de funcionamiento		
Presión proporcional	•	•
Presión constante	•	•
Velocidad constante	•	•
Temperatura y diferencial constante		•
Reducción automática nocturna	•	•
Visualización		
Pantalla de control y visualización	•	•
Indicador de funcionamiento	•	•
Aviso y alarma	•	•
Señal de error y fallo		•
Detección de funcionamiento en seco	•	•
Entrada/salida		
2 entradas analógicas (0-10V / 4-20mA)	•	•
1 entrada de sensor de temperatura		•
1 entrada digital de encendido/apagado	•	•
1 salida digital	•	•
Funcionamiento con dos bombas		
Conexión entre las dos bombas		•
Funcionamiento alternativo		•
Funcionamiento con bomba de alivio		•
Funcionamiento en cascada (sistema constante)	• (manual)	•
Conexiones y supervisión		
Comunicación con BMS		•
Conexión con ordenador		•
Wi-Fi para conexión sin cable		•

Ventajas del producto

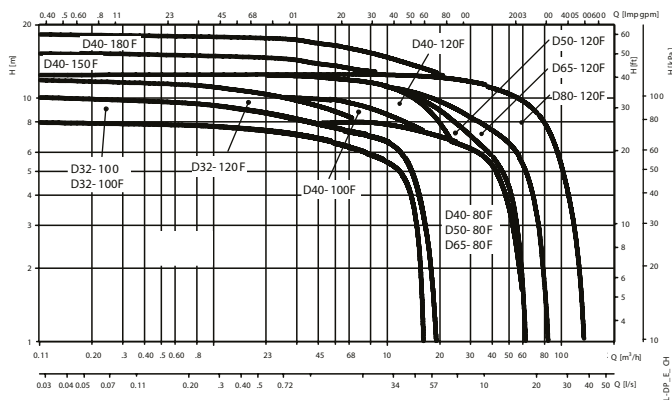
- ▷ Lectura de caudal, HMT y potencia instantánea
- ▷ Adaptable a todo tipo de instalación
- ▷ Mejor rendimiento y un mayor ahorro de energía
- ▷ Funcionamiento silencioso

CARACTERÍSTICAS DE FUNCIONAMIENTO

ecocirc XL-XLplus D (funcionamiento simple)



ecocirc XL-XLplus D (funcionamiento en paralelo)



REFERENCIAS Y PRECIOS

Circuladoras ecocirc® XL doble

Modelo	Referencia	Precio €	Longitud mm	Conexión F DN	PN
Monofásica: 1 x 230 V					
Ecocirc XL D 32-80	E502010AA	1.675,88	180	G 2 - Rp 1 ¼	6/10
Ecocirc XL D 32-100	E502020AA	1.867,55	180	G 2 - Rp 1 ¼	6/10
Ecocirc XL D 32-80 F	E502030AA	1.709,70	220	32	6/10
Ecocirc XL D 32-100 F	E502040AA	1.905,48	220	32	6/10
Ecocirc XL D 32-120 F	E502070AA	2.381,08	220	32	6/10
Ecocirc XL D 40-80 F	E501170AA	2.392,35	220	40	6/10
Ecocirc XL D 40-100 F	E501180AA	2.751,10	220	40	6/10
Ecocirc XL D 40-120 F	E502080AA	2.888,45	250	40	6/10
Ecocirc XL D 40-150 F	E501070AA	3.177,50	250	40	6/10
Ecocirc XL D 40-180 F	E501080AA	3.495,25	250	40	6/10
Ecocirc XL D 50-80 F	E501200AA	2.426,18	240	50	6/10
Ecocirc XL D 50-120 F	E503450AA	3.078,08	280	50	6/10
Ecocirc XL D 50-150 F	-	-	280	50	6/10
Ecocirc XL D 50-180 F	-	-	280	50	6/10
Ecocirc XL D 65-80 F	E502100AA	2.790,05	340	65	6/10
Ecocirc XL D 65-120 F	E503470AA	3.505,50	340	65	6/10
Ecocirc XL D 65-150 F	-	-	340	65	6/10
Ecocirc XL D 65-180 F	-	-	340	65	6/10
Ecocirc XL D 80-120 F - PN6	E503480AA	4.455,68	360	80	6
Ecocirc XL D 80-120 F - PN10	E503490AA	4.686,30	360	80	10

REFERENCIAS Y PRECIOS

Circuladoras ecocirc® XLplus doble

Modelo	Referencia	Precio €	Longitud mm	Conexión F DN	PN
Monofásica: 1 x 230 V					
Ecocirc XL Plus D 32-80	E502110AA	1.982,35	180	G 2 - Rp 1 ¼	6/10
Ecocirc XL Plus D 32-100	E502120AA	2.209,90	180	G 2 - Rp 1 ¼	6/10
Ecocirc XL Plus D 32-80 F	E502130AA	2.022,33	220	32	6/10
Ecocirc XL Plus D 32-100 F	E502140AA	2.253,98	220	32	6/10
Ecocirc XL Plus D 32-120 F	E502170AA	2.817,73	220	32	6/10
Ecocirc XL Plus D 40-80 F	E501370AA	2.818,75	220	40	6/10
Ecocirc XL Plus D 40-100 F	E501380AA	3.242,08	220	40	6/10
Ecocirc XL Plus D 40-120 F	E502180AA	3.404,03	250	40	6/10
Ecocirc XL Plus D 40-150 F	E501270AA	3.744,33	250	40	6/10
Ecocirc XL Plus D 40-180 F	E501280AA	4.118,45	250	40	6/10
Ecocirc XL Plus D 50-80 F	E501400AA	2.899,73	240	50	6/10
Ecocirc XL Plus D 50-120 F	E503550AA	3.597,75	280	50	6/10
Ecocirc XL Plus D 50-150 F	-	-	280	50	6/10
Ecocirc XL Plus D 50-180 F	-	-	280	50	6/10
Ecocirc XL Plus D 65-80 F	E502200AA	3.201,08	340	65	6/10
Ecocirc XL Plus D 65-120 F	E503570AA	4.064,13	340	65	6/10
Ecocirc XL Plus D 65-150 F	-	-	340	65	6/10
Ecocirc XL Plus D 65-180 F	-	-	340	65	6/10
Ecocirc XL Plus D 80-120 F - PN6	E503580AA	5.359,73	360	80	6
Ecocirc XL Plus D 80-120 F - PN10	E503590AA	5.506,30	360	80	10

CLIMATIZACIÓN - ACS

ecocirc® PRO

Circuladoras de alta eficiencia para calefacción doméstica

Las ecocirc PRO son pequeñas bombas de circulación de ACS, altamente eficientes, con diseño de motor esférico sin eje con tecnología ECM e imán permanente.

APLICACIONES

- Circulación del sistema de distribución de agua caliente en viviendas

CARACTERÍSTICAS

- Caudal: hasta 1 m³/h
- Altura manométrica: hasta 3 m
- Presión máxima de funcionamiento: 10 bar
- Temperatura del líquido bombeado: +2°C +65°C
- Carcasa de la bomba en bronce
- Motor con rotor/estátor esférico y conmutación electrónica
 - Motor de alto rendimiento
 - Protección IP 44, IP 42 modelo temporizado
 - Clase de aislamiento F (155°C)
 - Monofásico 230 V 50 Hz
 - Potencia: de 2,2 a 26,6 W
- Dos modelos disponibles:
 - Velocidad fija: control de velocidad manual mediante el botón de selección.
 - Velocidad variable: seleccione el botón con 7 velocidades disponibles, situado en la carcasa del motor.

El consumo de combustible se optimiza especialmente en las posiciones ECO 2 y 3
- Temporizador combinado (versión U) con funcionamiento limitado a ciertas horas del día.
- Termostato combinado (versión R) con sensor de temperatura limita el funcionamiento de la bomba dependiendo de la temperatura del agua.
- Rango: de 20 a 70 °C regulación con el botón de ajuste en el carcasa del motor.



Version U (minutero)

Ventajas del producto

- ▷ Ahorro de energía
- ▷ Prevención de bloqueos y servicio mínimo de mantenimiento.
- ▷ Instalación fácil y rápida
- ▷ Eje estándar intercambiable
- ▷ Funcionamiento silencioso
- ▷ Alternativas de regulación, para garantizar la óptima temperatura del agua, al tiempo que aumenta el ahorro de energía.
- ▷ Posibilidad de instalación "boca abajo"

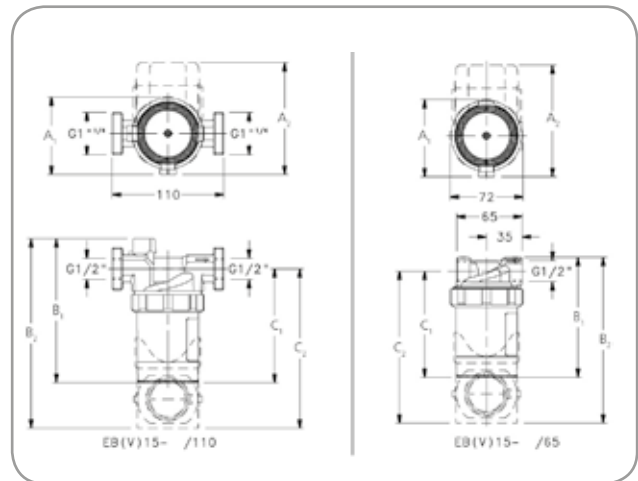
REFERENCIAS Y PRECIOS

Modelo	Referencias	Precio €	Longitud mm	F	Peso kg
Monofásico: 1 x 230 V					
Ecocirc PRO 15-1/65	605005020	188,60	65	15	0,9
Ecocirc PRO 15-1/65 R	605005100	266,50	65	15	0,9
Ecocirc PRO 15-1/65 U	605005140	240,88	65	15	1
Ecocirc PRO 15-1/65 RU	605005180	316,73	65	15	1
Ecocirc PRO 15-1/110	605005060	218,33	110	20	1,3
Ecocirc PRO 15-1/110 R	605005120	296,23	110	20	1,3
Ecocirc PRO 15-1/110 U	605005160	270,60	110	20	1,4
Ecocirc PRO 15-1/110 RU	605005200	346,45	110	20	1,4
Ecocirc PRO 15-3/65	605005040	250,10	65	15	0,9
Ecocirc PRO 15-3/110	605005080	279,83	110	20	1,3

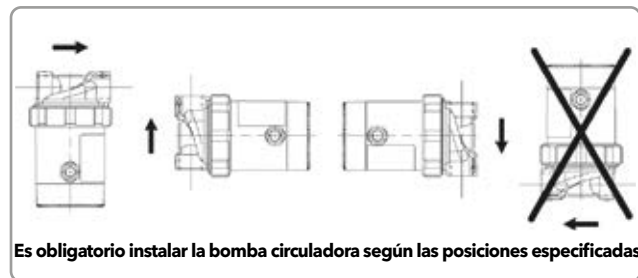
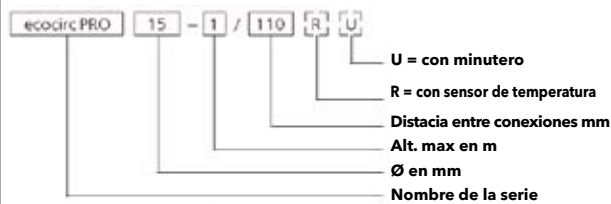
<http://lowara.es>

DIMENSIONES

Tipo	Distancia entre puertos mm	A1	A2	B1	B2	C1	C2
ecocirc® PRO 15-1/110	110	76	-	142	-	112	-
ecocirc® PRO 15-1/110 R	110	76	-	142	-	112	-
ecocirc® PRO 15-1/110 U	110	-	110	-	187	-	157
ecocirc® PRO 15-1/110 RU	110	-	110	-	187	-	157
ecocirc® PRO 15-1/65	65	76	-	118	-	105	-
ecocirc® PRO 15-1/65 R	65	76	-	118	-	105	-
ecocirc® PRO 15-1/65 U	65	-	110	-	163	-	150
ecocirc® PRO 15-1/65 RU	65	-	110	-	163	-	150
ecocirc® PRO 15-3/110	110	76	-	142	-	112	-
ecocirc® PRO 15-3/65	65	76	-	118	-	105	-



ecocirc® PRO Código de identificación



Para saber más:



<http://www.xylemwatersolutions.com/spain>

CAUDALES DETALLADOS

Tipo Bomba	POTENCIA ABSORBIDA		VELOCIDAD	Q= CAUDAL (m³/h)											
	MIN W	MAX W		0	0,1	0,2	0,3	0,4	0,5	0,7	0,8	1	1,3	1,4	
				H = M.C.A.											
Ecocirc PRO 15-1/65 R	5,9	7,5	max	1,05	1,04	1	0,94	0,86	0,76	0,46	0,25				
Ecocirc PRO 15-1/65 RU	7,4	9	max	1,05	1,04	1	0,94	0,86	0,76	0,46	0,25				
Ecocirc PRO 15-1/110	5,8	7,3	max	1,05	0,95	0,83	0,69	0,51	0,29						
Ecocirc PRO 15-1/110 RU	7,3	8,8	max	1,05	0,95	0,83	0,69	0,51	0,29						
Ecocirc PRO 15-1/65	2,6	2,7	min	0,2	0,18	0,15	0,1								
	5,9	7,5	max	1,05	1,04	1	0,94	0,86	0,76	0,46	0,25				
Ecocirc PRO 15-1/65 U	4,1	4,2	min	0,2	0,18	0,15	0,1								
	7,4	9	max	1,05	1,04	1	0,94	0,86	0,76	0,46	0,25				
Ecocirc PRO 15-1/110	2,2	2,3	min	0,1											
	5,8	7,3	max	1,05	0,95	0,83	0,69	0,51	0,29						
Ecocirc PRO 15-1/110 U	3,7	3,8	min	0,1											
	7,3	8,8	max	1,05	0,95	0,83	0,69	0,51	0,29						
Ecocirc PRO 15-3/65	2,6	2,6	min	0,25	0,24	0,2	0,12								
	17,1	23,7	max	3,1	3,09	3,08	3,07	3,06	3,04	3,02	3	2,97	2,91	2,89	
Ecocirc PRO 15-3/110	4	4	min	0,2	0,11										
	17,1	26,6	max	3,31	3,2	3,08	2,96	2,84	2,71	2,43	2,28	1,96			

Bombas circulatoras de calefacción en acero inoxidable

Bombas de alta eficiencia con tecnología ECM y rotor de imán permanente. El cuerpo de la bomba está fabricada en acero inoxidable (AISI 304) para que la bomba sea compatible con los sistemas de agua caliente sanitaria.

APLICACIONES

- Circulación de agua en sistemas de calefacción, aire acondicionado y sanitarios
- Rehabilitación o ampliación de sistemas existentes.
- Recomendado para instalaciones equipadas con válvulas termostáticas.
- Casas unifamiliares o edificios de apartamentos.
- Sistemas de calefacción por suelo radiante.

CARACTERÍSTICAS

- Caudal: hasta 3,2 m³/h
- Altura: hasta 6 m
- Presión de funcionamiento máxima: 10 bar
- Temperatura del líquido bombeado: -10 °C a 110 °C
- Suministro eléctrico: monofásica 50 Hz y 60 Hz
- Potencia: de 10 W hasta 50 W
- Enchufe, de fácil montaje y conectado sin necesidad de herramientas
- Purga automática del aire, permite que la ecocirc BASIC N retire eficazmente el aire de la carcasa de la bomba y de la cámara del motor y luego vuelva a su configuración.
- Manual de ajuste de velocidad fija sin
- Control de presión proporcional automático $\Delta p-v$
- Carcasa de la circulatora en acero inoxidable.



REFERENCIAS Y PRECIOS

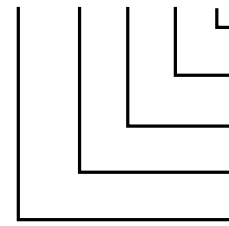
Modelo	Referencias	Precio €	Longitud mm	F	DN	Peso Kg
Monofásico: 1 x 230 V						
Ecocirc Basic 15-4/130 N	605008475	563,75	130	G1"	15	1,9
Ecocirc Basic 20-4/130 N	605008477	542,23		G1"1/4	20	2,0
Ecocirc Basic 25-4/130 N	605008478	537,10		G1"1/2	25	2,1
Ecocirc Basic 25-4/180 N	605008479	625,25	180	G1"1/2	25	2,4
Ecocirc Basic 32-4/180 N	605008480	537,10		G2"	32	2,4
Ecocirc Basic 15-6/130 N	605008476	563,75	130	G1"	15	1,9
Ecocirc Basic 20-6/130 N	605008481	542,23		G1"1/4	20	2,0
Ecocirc Basic 25-6/130 N	605008482	527,88		G1"1/2	25	2,1
Ecocirc Basic 25-6/180 N	605008483	625,25	180	G1"1/2	25	2,4
Ecocirc Basic 32-6/180 N	605008484	863,05		G2"	32	2,4

DIMENSIONES

Modelo	H mm	H1 mm	D	F
Ecocirc Basic 15-4/130 N	130	65	Rp 1/2"	G1"
Ecocirc Basic 20-4/130 N	130	65	Rp 3/4"	G1"1/4
Ecocirc Basic 25-4/130 N	130	65	Rp 1"	G1"1/2
Ecocirc Basic 25-4/180 N	180	90	Rp 1"	G1"1/2
Ecocirc Basic 32-4/180 N	180	90	Rp 1"1/4	G2"
Ecocirc Basic 15-6/130 N	130	65	Rp 1/2"	G1"
Ecocirc Basic 20-6/130 N	130	65	Rp 3/4"	G1"1/4
Ecocirc Basic 25-6/130 N	130	65	Rp 1"	G1"1/2
Ecocirc Basic 25-6/180 N	180	90	Rp 1"	G1"1/2
Ecocirc Basic 32-6/180 N	180	90	Rp 1"1/4	G2"

ecocirc® BASIC Código de identificación

ecocirc 25 - 4 / 180 N



Vacío = fundición
N = acero inoxidable
Distancia entre conexiones en mm
Alt. max en m
DN en mm
Série

Velocidad Fija Constante

Ecocirc PREMIUM 230V 50 Hz	EEI ≤	POTENCIA ABSORBIDA		VELOCIDAD	Q= CAUDAL (m³/h)									
		MIN W	MAX W		0	0,2	0,4	0,6	0,8	1,0	1,1	1,6	2,0	2,5
15-4/130	0,21	4	23	min	0,5	0,4	0,4	0,4	0,3	0,2	0,2			
20-4/130	0,21			max	3,6	3,4	3,1	2,9	2,7	2,5	2,4	1,8	1,3	0,5
25-4/130	0,21			min	0,5	0,5	0,4	0,4	0,3	0,1				
25-4/180	0,21			max	5,9	5,6	5,3	5	4,7	4,3	3,6	3	2,1	0,9
32-4/180	0,21	4	42	min	0,5	0,5	0,4	0,4	0,3	0,1				
15-6/130	0,23			max	5,9	5,6	5,3	5	4,7	4,3	3,6	3	2,1	0,9
20-6/130	0,23			min	0,5	0,5	0,4	0,4	0,3	0,1				
25-6/130	0,23			max	5,9	5,6	5,3	5	4,7	4,3	3,6	3	2,1	0,9
25-6/180	0,23													
32-6/180	0,23													

Control Presión Proporcional

Tipo Bomba ecocirc BASIC 230V 50 Hz	EEI ≤	POTENCIA ABSORBIDA				VELOCIDAD	Q= CAUDAL (m³/h)									
		MIN W	MAX W	MIN W	MAX W		0	0,2	0,4	0,6	0,8	1,0	1,2	1,6	2,0	2,5
15-4/130	0,21	4	23	0,09	0,28	min	0,52	0,53	0,53	0,49	0,45	0,43	0,39			
20-4/130	0,21					max	1,53	1,7	1,94	2,25	2,62	2,45	2,2	1,75	1,28	0,55
25-4/130	0,21					min	0,54	0,54	0,54	0,54	0,54	0,54	0,25			
25-4/180	0,21					max	2,86	3,09	3,38	3,7	4,05	1,38	3,7	2,95	2,15	1,25
32-4/180	0,21															
15-6/130	0,23	4	23	0,09	0,28	min	0,54	0,54	0,54	0,54	0,54	0,25				
20-6/130	0,23					max	2,86	3,09	3,38	3,7	4,05	1,38	3,7	2,95	2,15	1,25
25-6/130	0,23					min	0,54	0,54	0,54	0,54	0,54	0,25				
25-6/180	0,23					max	2,86	3,09	3,38	3,7	4,05	1,38	3,7	2,95	2,15	1,25
32-6/180	0,23															

ecocirc® XL y XLplus N

Bombas circulatoras de calefacción comercial en acero inoxidable

Circuladoras de rotor húmedo de alta eficiencia con conexión roscada o con brida para la mayoría de los sistemas de calefacción y refrigeración HVAC.

APLICACIONES

- Circulación de agua caliente o fría en instalaciones de calefacción colectiva
- Sistemas de refrigeración y climatización
- Sistemas de recuperación de calor, solar y geotérmico

CARACTERÍSTICAS

- Caudal: hasta 135 m³/h
- Altura manométrica: hasta 18 m
- Presión máxima: 10 bar
- Temperatura del líquido bombeado: -10°C hasta +110°C.
- Dos modelos:
 - ecocirc® XL:** versión autónoma ecocirc®XL
 - ecocirc® XLplus:** versión completa con protocolos de conexión para sistemas BMS y Wi-fi.
- Motor con rotor magnético permanente de alto rendimiento
- Protección IP 44
- Clase de aislamiento F
- Monofásico 230 V 50 Hz
- Cinco modos de funcionamiento:
 - Presión proporcional
 - Presión constante
 - Temperatura y diferencial constante (versión XLplus)
 - Velocidad constante
 - Modo nocturno para conseguir ahorros de energía adicionales
- Conexiones optimizadas:
 - Visualización y almacenamiento de alarma y de error indicado en pantalla para más seguridad.
 - Programación remota desde un ordenador, tablet o teléfono inteligente (XLplus)
 - Conexión Wi-Fi o cable Ethernet (XLplus)
- Conexión para ecocirc XL y ecocirc XLplus 25-40(N), 25-60(N), 32-40(N) y 32-60(N)



Ventajas del producto

- ▷ **Lectura de caudal, HMT y potencia instantánea**
- ▷ **Adaptable a todo tipo de instalación**
- ▷ **Mejor rendimiento y un mayor ahorro de energía**
- ▷ **Funcionamiento silencioso**

	ecocirc XL	ecocirc XLplus
Modos de funcionamiento		
Presión proporcional	•	•
Presión constante	•	•
Velocidad constante	•	•
Temperatura y diferencial constante	•	•
Reducción automática nocturna	•	•
Visualización		
Pantalla de control y visualización	•	•
Indicador de funcionamiento	•	•
Aviso y alarma	•	•
Señal de error y fallo	•	•
Detección de funcionamiento en seco	•	•
Entrada/salida		
2 entradas analógicas (0-10V / 4-20mA)	•	•
1 entrada de sensor de temperatura	•	•
1 entrada digital de encendido/apagado	•	•
1 salida digital	•	•
Funcionamiento con dos bombas		
Conexión entre las dos bombas		•
Funcionamiento alternativo		•
Funcionamiento con bomba de alivio		•
Funcionamiento en cascada (sistema constante)	• (manual)	•
Conexiones y supervisión		
Comunicación con BMS		•
Conexión con ordenador		•
Wi-Fi para conexión sin cable		•

REFERENCIAS Y PRECIOS

Modelo	Referencias	Precio €	Longitud mm	Conexión FDN	PN
Ecocirc XL N 25-40	605009300	884,58	180	G 1 ½ - Rp 1	6/10
Ecocirc XL N 25-60	605009350	682,65	180	G 1 ½ - Rp 1	6/10
Ecocirc XL N 32-40	605009400	708,28	180	G 2 - Rp 1 ¼	6/10
Ecocirc XL N 32-60	605009450	828,20	180	G 2 - Rp 1 ¼	6/10
Ecocirc XL N 32-80	E510010AA	966,58	180	G 2 - Rp 1 ¼	6/10
Ecocirc XL N 32-100	E510020AA	1.059,85	180	G 2 - Rp 1 ¼	6/10
Ecocirc XL N 32-120 F	E510030AA	1.636,93	220	32	6/10
Ecocirc XL N 40-120 F	E510040AA	2.011,05	250	40	6/10
Ecocirc XL N 50-80 F	E510050AA	2.152,50	240	50	6/10
Ecocirc XL N 65-80 F	E510060AA	2.622,98	280	50	6/10
Ecocirc XL N 50-120 F	E510070AA	2.652,70	340	65	6/10
Ecocirc XL N 65-120 F	E510080AA	3.237,98	340	65	6/10

Modelo	Referencias	Precio €	Longitud mm	Conexión FDN	PN
Ecocirc XL Plus N 25-40	605009325	946,08	180	G 1 ½ - Rp 1	6/10
Ecocirc XL Plus N 25-60	605009375	1.084,45	180	G 1 ½ - Rp 1	6/10
Ecocirc XL Plus N 32-40	605009425	1.105,98	180	G 2 - Rp 1 ¼	6/10
Ecocirc XL Plus N 32-60	605009475	1.253,58	180	G 2 - Rp 1 ¼	6/10
Ecocirc XL Plus N 32-80	E510090AA	1.441,15	180	G 2 - Rp 1 ¼	6/10
Ecocirc XL Plus N 32-100	E510100AA	1.558,00	180	G 2 - Rp 1 ¼	6/10
Ecocirc XL Plus N 32-120 F	E510110AA	2.241,68	220	32	6/10
Ecocirc XL Plus N 40-120 F	E510120AA	2.680,38	250	40	6/10
Ecocirc XL Plus N 50-80 F	E510130AA	2.832,08	240	50	6/10
Ecocirc XL Plus N 65-80 F	E510140AA	3.407,10	280	65	6/10
Ecocirc XL Plus N 50-120 F	E510150AA	3.444,00	340	50	6/10
Ecocirc XL Plus N 65-120 F	E510160AA	4.151,25	340	65	6/10

TLCN

Circuladoras para agua caliente sanitaria en acero inoxidable

APLICACIONES

- Circulación de agua caliente sanitaria

CARACTERÍSTICAS

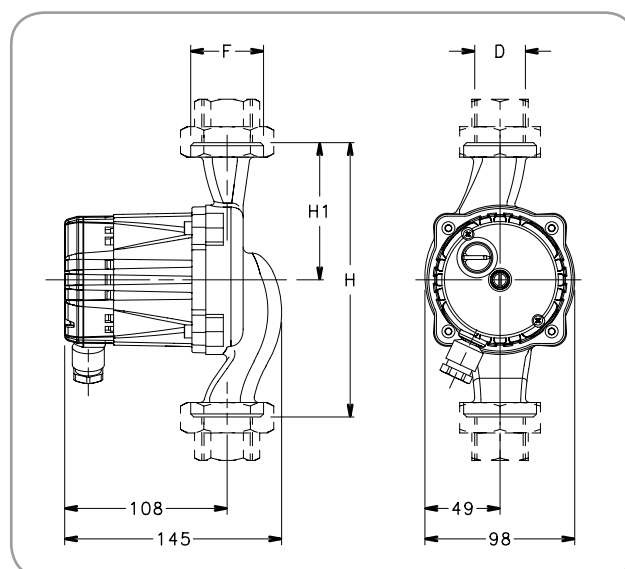
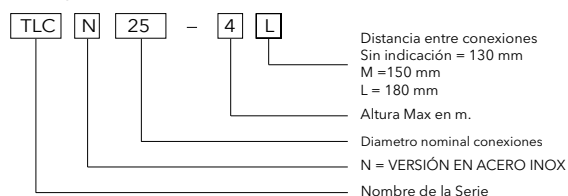
- Caudal: hasta 4 m³/h
- Altura manométrica: hasta 6 m
- Alimentación monofásica 50 Hz
- Potencia: de 27W a 80W
- Temperatura del líquido bombeado: +2°C a +65°C
- Presión máxima: 10 bar
- Carcasa: acero inoxidable
- Impulsor: material sintético (composite)
- Anillo de desgaste: cerámica
- Motor con tres velocidades y botón de selección manual
- Tipo de aislamiento: H (180°C)
- Protección: IP 44

Ventajas del producto

- ▷ Concepción robusta
- ▷ Fiabilidad
- ▷ Fácil instalación y mantenimiento



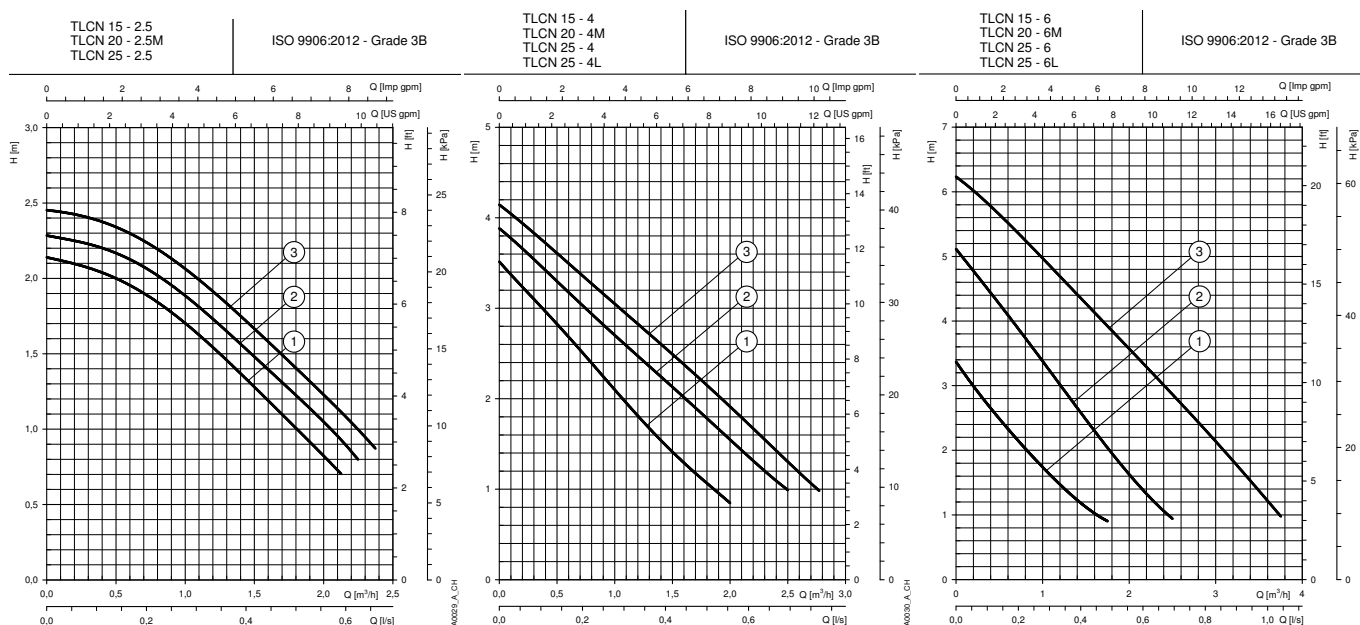
TLCN Código de identificación



REFERENCIAS Y PRECIOS

Modelo	Referencias	Precio €	Longitud mm	Conexión F DN	Peso kg
TLCN 15-2,5	105006215	317,75	130	15	2,7
TLCN 15-4	105006025	329,03	130	15	2,7
TLCN 15-6	105006035	333,13	130	15	2,7
TLCN 20-2,5M	105006225	318,78	150	20	2,7
TLCN 20-4M	105006065	331,08	150	20	2,7
TLCN 20-6M	105006075	336,20	130	20	2,7
TLCN 25-2,5	105006235	317,75	130	25	2,7
TLCN 25-4	105006105	329,03	130	25	2,7
TLCN 25-4L	105006115	333,13	180	25	2,8
TLCN 25-6	105006127	358,75	130	25	2,7
TLCN 25-6L	105006125	338,25	180	25	2,8

CARACTERÍSTICAS DE FUNCIONAMIENTO



DIMENSIONES

TIPO	H mm	H1 mm	D	F
TLCN 15-2.5	130	65	1/2"	G1"
TLCN 20-2.5M	150	75	3/4"	G1"1/4
TLCN 25-2.5	130	65	1"	G1"1/2
TLCN 15-4	130	65	1/2"	G1"
TLCN 20-4M	150	75	3/4"	G1"1/4
TLCN 25-4	130	65	1"	G1"1/2
TLCN 25-4L	180	90	1"	G1"1/2
TLCN 15-6	130	65	1/2"	G1"
TLCN 20-6M	150	75	3/4"	G1"1/4
TLCN 25-6	130	65	1"	G1"1/2
TLCN 25-6L	180	90	1"	G1"1/2

CAUDALES DETALLADOS serie TLCN

Tipo Bomba 230V 50 Hz	POTENCIA ABSORBIDA		CONDENSADOR		VELOCIDAD	Q= CAUDAL (m³/h)								
	W	A	μF	V		0	0,6	1,2	1,5	1,8	2,4	3,0	3,6	4,2
TLCN 15-2,5	27	0,12	1,5	400	1	2,10	2,00	1,50	1,30	1,00				
TLCN 20-2,5M	32	0,14			2	2,30	2,10	1,70	1,50	1,20				
TLCN 25-2,5	35	0,15			3	2,50	2,30	1,90	1,70	1,40	0,80			
TLCN 15-4	33	0,14	1,5	400	1	3,50	2,70	1,80	1,40	1,10				
TLCN 20-4M	39	0,17			2	3,90	3,20	2,50	2,10	1,80	1,10			
TLCN 25-4(L)	44	0,19			3	4,10	3,50	2,80	2,50	2,10	1,40			
TLCN 15-6	43	0,19	2	400	1	3,40	2,30	1,50	1,10	0,90				
TLCN 20-6M	65	0,28			2	5,10	4,10	3,00	2,50	2,00	1,10			
TLCN 25-6(L)	80	0,34			3	6,20	5,50	4,70	4,30	3,90	3,00	2,10	1,20	

Características de funcionamiento según ISO 9906:2012 - Grado 3B (ex ISO 9906:1999 - Anexo A)

TLCHN

Circuladoras para agua caliente sanitaria en acero inoxidable

APLICACIONES

- Sistemas de circulación de agua caliente que requieren grandes caudales y alturas manométricas altas



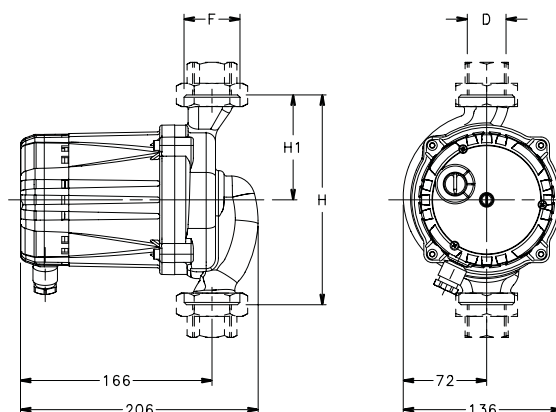
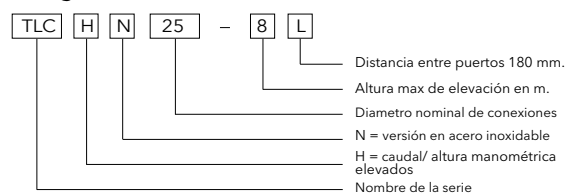
CARACTERÍSTICAS

- Caudal: hasta 12 m³/h
- Altura manométrica: hasta 12 m
- Alimentación monofásica 50 Hz
- Potencia: de 220 W a 400 W
- Temperatura del líquido bombeado: +2°C a +65°C
- Presión máxima de funcionamiento: 10 bar (PN10)
- Carcasa: acero inoxidable
- Impulsor: Material sintético (composite)
- Anillo de desgaste: cerámica
- Motor con tres velocidades y botón de selección manual
- Tipo de aislamiento: H (180°C)
- Protección: IP 44

Ventajas del producto

- ▷ Concepción robusta
- ▷ Fiabilidad
- ▷ Fácil instalación y mantenimiento

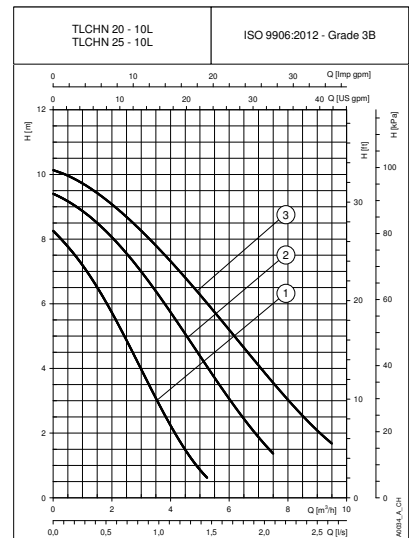
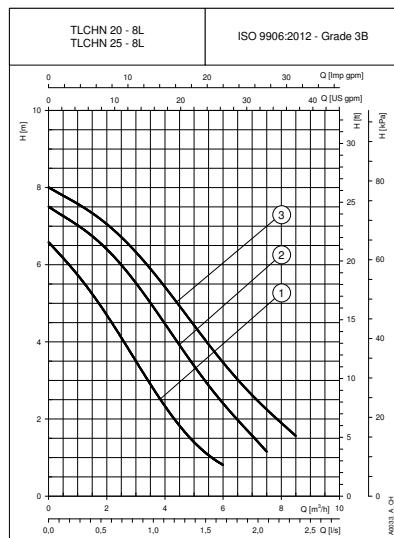
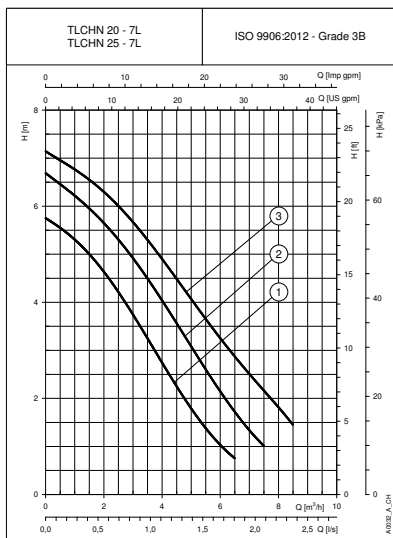
TLCHN Código de identificación



REFERENCIAS Y PRECIOS

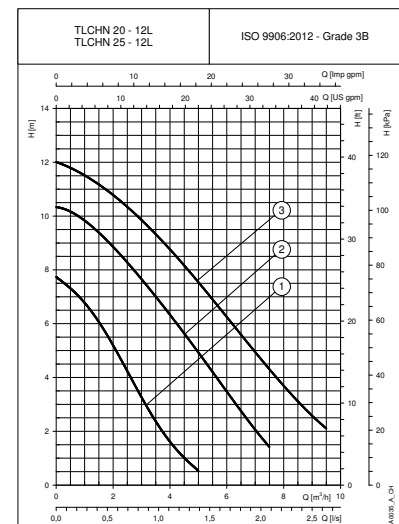
Modelo	Referencias	Precio €	Longitud mm	Conexiones F DN	Peso kg
TLCHN 20-7L	105006135	868,18	180	20	6,88
TLCHN20-8L	105006145	891,75	180	20	7,28
TLCHN 20-10L	105006155	971,70	180	20	6,85
TLCHN 20-12L	105006165	1.032,18	180	20	6,94
TLCHN 25-7L	105006175	871,25	180	25	6,5
TLCHN 25-8L	105006185	905,08	180	25	6,97
TLCHN 25-10L	105006195	1.008,60	180	25	6,96
TLCHN 25-12L	105006205	1.047,55	180	25	6,97

CARACTERÍSTICAS DE FUNCIONAMIENTO



DIMENSIONES

TIPO	H mm	H1 mm	D	F
TLCHN 20-7L	180	90	3/4"	G1"1/4
TLCHN 25-7L	180	90	1"	G1"1/2
TLCHN 20-8L	180	90	3/4"	G1"1/4
TLCHN 25-8L	180	90	1"	G1"1/2
TLCHN 20-10L	180	90	3/4"	G1"1/4
TLCHN 25-10L	180	90	1"	G1"1/2
TLCHN 20-12L	180	90	3/4"	G1"1/4
TLCHN 25-12L	180	90	1"	G1"1/2



CAUDALES DETALLADOS serie TLCHN

Tipo Bomba 230V 50 Hz	POTENCIA ABSORBIDA		CONDENSADOR		VELOCIDAD	Q= CAUDAL (m³/h)								
	W	A	μF	V		0	1,2	2,4	3,6	4,8	6,0	7,2	8,4	9,6
TLCHN 20-10L TLCHN 25-10L	220	1,03	8	400	1	5,8	5,2	4,3	3,1	2	1			
	228	10,4			2	6,7	6,1	5,4	4,4	3,3	2,1	1,2		
	260	1,13			3	7,1	6,7	6,1	5,2	4,2	3,3	2,4	1,5	
TLCHN 20-12L TLCHN 25-12L	260	1,23	8	400	1	6,6	5,5	4,2	2,8	1,6	0,8			
	270	1,24			2	7,5	6,9	6,1	4,9	3,6	2,4	1,4		
	286	1,25			3	8	7,5	6,8	5,8	4,6	3,5	2,5	1,6	
TLCHN 20-7L TLCHN 25-7L	283	1,35	8	400	1	8,3	6,9	5	2,9	1,1				
	343	1,44			2	9,4	8,7	7,7	6,3	4,7	3,1	1,7		
	357	1,56			3	10,1	9,6	8,8	7,7	6,5	5,2	3,9	2,6	1,6
TLCHN 20-8L TLCHN 25-8L	285	1,36	8	400	1	7,7	6,5	4,4	2,2	0,7				
	372	1,69			2	10,3	9,7	8,4	6,9	5,2	3,5	1,8		
	400	1,73			3	12	11,4	10,4	9,2	7,8	6,2	4,7	3,2	2

Características de funcionamiento según ISO 9906:2012 - Grado 3B (ex ISO 9906:1999 - Anexo A)

e-LNE

Bombas centrífugas In-Line

Bombas centrífugas de un solo impulsor con bridas de aspiración e impulsión en línea. Las e-LNE tienen un diseño de extracción del impulsor, adaptador, y del motor fáciles que no hacen necesaria la desconexión de la bomba del sistema de tuberías

APLICACIONES

- Calefacción y climatización
- Suministro de agua (presión en los edificios, riego, transferir agua en invernaderos...)

CARACTERÍSTICAS

- Caudal: hasta 900 m³/h
- Altura manométrica: hasta 95 m
- Potencia: de 1,1 kW a 37 kW (2 polos)
- Potencia: de 0,25 kW a 75 kW (4 polos)
- Presión máxima de funcionamiento: 16 bar
- Posibles opciones:
 - LNEE: monobloc de eje prolongado y motor especial
 - LNES: con manguito de acoplamiento rígido y motor estándar
 - LNTE/S: versión doble
- Temperatura del líquido bombeado:
 - de -25°C a +120°C (estándar)
 - de -20°C a +140°C (como opción)
- Carcasa: hierro fundido
- Impulsor LNEE: DN 40 a 65 (acero inoxidable)
- Impulsor LNES: DN 80 a 150, hierro fundido (opción-bronce)
- Motor: IE3 para todas las potencias
- Alimentación: monofásica y trifásica 50 Hz
- Aislamiento: clase F
- Protección: IP 55
- Opción de variación de velocidad con Hydrovar®



Ventajas del producto

- ▷ **Alto rendimiento**
- ▷ **Clase energética más allá de los requisitos de la normativa.**
- ▷ **Larga vida y fácil mantenimiento**
- ▷ **Ahorros de energía adicionales con el accionamiento de velocidad variable (versión e-LNH)**
- ▷ **Versatilidad a través de múltiples configuraciones**
- ▷ **Amplio rango de temperatura**

e-LNE
Código de identificación

L N E S 1 5 0 - 3 1 5 / 1 8 5 A / W 4 5 V C C 4

Tipo de bomba
[3 dígitos]
[LNE] = simple In-Line
[LNT] = doble In-Line

Acoplamiento
[1 dígito]
[E] = monobloc con cigueñal
[S] = con manguito de acoplamiento rígido y motor estandarizado

Funcionamiento del motor
[1 dígito]
[] = motor asincrónico estándar
[H] = con Hydrovar
[X] = otros tipos de motor

Tamaño de la bomba [de 6 a 7 dígitos]
Diámetro del retroceso - diámetro nominal
p. ex. 40-160, 100-315

Potencia del motor
[de 2 a 4 dígitos] kWx10

Impulsor torneado
[1 dígito]
[A o B] = diámetro reducido que no maximiza la potencia del motor
[X] = diámetro reducido para cubrir el punto de trabajo del cliente

Tipo de motor
[2 dígitos]
[/P] = PLM
[/S] = SM
[/W] = Weg
[/X] = Autres

Nº de polos [1 dígito]
[2] = 2 polos
[4] = 4 polos

Tensión eléctrica + Frecuencia [2 dígitos]
50 Hz
5H = 1x220-240 V
5R = 3x220-240/380-415 V
5V = 3x380-415/660-690 V
5P = 3x200-208/346-360 V
5S = 3x255-265/440-460 V
5T = 3x290-300/500-525 V
5W = 3x440-460/- V

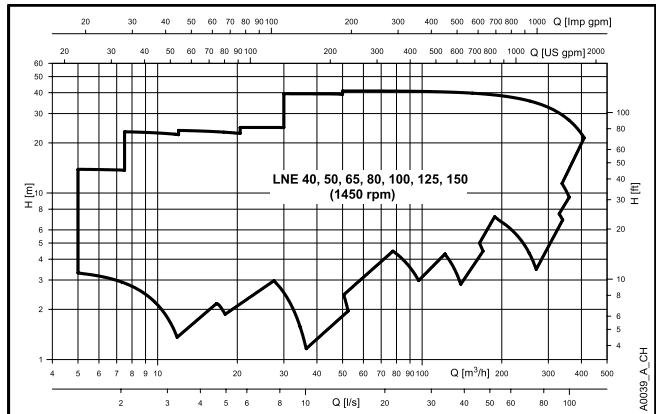
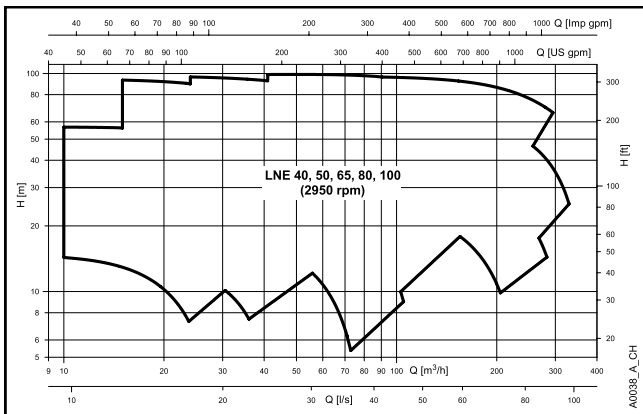
Junta mecán.+Oring conf.
[1 dígito]
[4] = SiC/Carbon/EPDM
[2] = SiC/Carbon/FKM*
[Z] = SiC/SiC/EPDM
[W] = SiC/SiC/FKM*
[L..] = Carburo de tungsteno/Carbono impregnado de metal/EPDM
[U..] = Carburo de tungsteno/Carbono impregnado de metal FKM+

Material del impulsor [1 dígito]
[C] = Fundición
[S] = Acero inoxidable
[B] = Bronce
[N] = Acero inoxidable fundido (1.4408)
[R] = Dúplex (1.4517)

Material de revestimiento
[1 dígito]
[C] = Fundición

* FPM (antigua ISO), FKM (ASTM y nueva ISO)

CARACTERÍSTICAS DE FUNCIONAMIENTO



REFERENCIAS Y PRECIOS

LNEE - Motor Eje Prolongado - 2 Polos/2900 r.p.m.

Modelo	Referencia	Precio €	Potencia kW	Conexión DN	Longitud mm	Peso kg
Monofásico: 1 x 230						
LNEE 40-125/11/S25HCS4	101881700	1.097,78	1,1	40	320	33
LNEE 40-125/15/S25HCS4	101881710	1.199,25	1,5	40	320	34
LNEE 40-125/22/P25HCS4	101881720	1.429,88	2,2	40	320	41
LNEE 40-160/22/P25HCS4	101881740	1.428,85	2,2	40	320	49,6

Modelo	Referencia	Precio €	Potencia kW	Conexión DN	Longitud mm	Peso kg
Monofásico: 1 x 230						
LNEE 50-125/15/S25HCS4	101881820	1.372,48	1,5	50	320	38
LNEE 50-125/22/P25HCS4	101881830	1.449,35	2,2	50	320	45

Modelo	Referencia	Precio €	Potencia kW	Conexión DN	Longitud mm	Peso kg
Trifásico: P ≤ 3 kW → 230 V (Δ) / 400 V (Y) // P > 4 kW → 400 V (Δ) / 690 V (Y)						
LNEE 40-125/11/S25RCS4	101880360	1.016,80	1,1	40	320	33
LNEE 40-125/15/S25RCS4	101880370	1.110,08	1,5	40	320	34
LNEE 40-125/22/P25RCS4	101880380	1.324,30	2,2	40	320	41
LNEE 40-125/30/P25RCS4	101880390	1.361,20	3	40	320	42
LNEE 40-160/22/P25RCS4	101880410	1.196,18	2,2	40	320	49,6
LNEE 40-160/30/P25RCS4	101880420	1.369,40	3	40	320	42
LNEE 40-160/40/P25VCS4	101880430	1.407,33	4	40	320	47
LNEE 40-160/55/P25VCS4	101880440	1.443,20	5,5	40	320	56
LNEE 40-200/30/P25RCS4	101880460	1.338,65	3	40	440	79,4
LNEE 40-200/40/P25VCS4	101880470	1.706,63	4	40	440	64
LNEE 40-200/55/P25VCS4	101880480	2.044,88	5,5	40	440	73
LNEE 40-200/75/P25VCS4	101880490	2.195,55	7,5	40	440	92
LNEE 40-250/75/P25VCS4	101880510	2.203,75	7,5	40	440	92
LNEE 40-250/92/P25VCS4	101880520	2.274,48	9,2	40	440	98
LNEE 40-250/110/P25VCS4	101880530	2.347,25	11	40	440	101
LNEE 40-250/150/P25VCS4	101880540	2.420,03	15	40	440	141

Modelo	Referencia	Precio €	Potencia kW	Conexión DN	Longitud mm	Peso kg
Trifásico: P ≤ 3 kW → 230 V (Δ) / 400 V (Y) // P > 4 kW → 400 V (Δ) / 690 V (Y)						
LNEE 50-125/15/S25RCS4	101880620	1.271,00	1,5	50	340	38
LNEE 50-125/22/P25RCS4	101880630	1.341,73	2,2	50	340	45
LNEE 50-125/30/P25RCS4	101880640	1.413,48	3	50	340	46
LNEE 50-125/40/P25VCS4	101880650	1.337,63	4	50	340	51
LNEE 50-160/30/P25RCS4	101880670	1.382,73	3	50	340	55,1
LNEE 50-160/40/P25VCS4	101880680	1.548,78	4	50	340	51
LNEE 50-160/55/P25VCS4	101880690	1.776,33	5,5	50	340	60
LNEE 50-160/75/P25VCS4	101880700	1.920,85	7,5	50	440	81
LNEE 50-200/55/P25VCS4	101880720	2.151,48	5,5	50	440	95,4
LNEE 50-200/75/P25VCS4	101880730	2.257,05	7,5	50	440	95
LNEE 50-200/92/P25VCS4	101880740	2.351,35	9,2	50	440	101
LNEE 50-200/110/P25VCS4	101880750	2.448,73	11	50	440	104
LNEE 50-250/92/P25VCS4	101880770	2.797,23	9,2	50	440	120,4
LNEE 50-250/110/P25VCS4	101880780	3.166,23	11	50	440	104
LNEE 50-250/150/P25VCS4	101880790	3.394,80	15	50	440	144
LNEE 50-250/185/P25VCS4	101880800	4.314,23	18,5	50	440	155
LNEE 50-250/220/P25VCS4	101880810	5.009,18	22	50	440	164

CAUDALES DETALLADOS

LNEE - Motor Eje Prolongado - 2 Polos/2900 r.p.m.

Tipo Bomba	Potencia kW	Q= CAUDAL (m³/h)													
		0	6	10	14	18	22	26	30	34	38	42	46	48	
LNEE 40-125/11/S25HCS4	1,1	14,1		13,9	12,7	10,9	8,5								
LNEE 40-125/15/S25HCS4	1,5	17,7		17,7	16,7	15,1	12,9	10,2							
LNEE 40-125/22/P25HCS4	2,2	22,3		22,6	22,1	21	19,2	16,9	14	10,4					
LNEE 40-160/22/P25HCS4	2,2	23,1		23,3	22,7	21,6	19,9	17,6							

Tipo Bomba	Potencia kW	Q= CAUDAL (m³/h)													
		0	10	15	20	25	30	35	40	45	50	55	60	68	
LNEE 50-125/15/S25HCS4	1,5	14,4	14,3	13,8	13	11,7	10	7,8							
LNEE 50-125/22/P25HCS4	2,2	18,9		18	17,4	16,4	15	13,1	10,7						

Tipo Bomba	Potencia kW	Q= CAUDAL (m³/h)													
		0	6	10	14	18	22	26	30	34	38	42	46	48	
LNEE 40-125/11/S25RCS4	1,1	14,1		13,9	12,7	10,9	8,5								
LNEE 40-125/15/S25RCS4	1,5	17,7		17,7	16,7	15,1	12,9	10,2							
LNEE 40-125/22/P25RCS4	2,2	22,3		22,6	22,1	21	19,2	16,9	14	10,4					
LNEE 40-125/30/P25RCS4	3	27,5			27,8	26,9	25,6	23,6	21,1	17,9	14				
LNEE 40-160/22/P25RCS4	2,2	23,1		23,3	22,7	21,6	19,9	17,6							
LNEE 40-160/30/P25RCS4	3	28,4		29	28,7	27,6	26	23,9	21,4	18,4					
LNEE 40-160/40/P25VCS4	4	33,7		34,4	34,2	33,3	31,8	29,8	27,4	24,8	21,6				
LNEE 40-160/55/P25VCS4	5,5	39,6			40,3	39,4	38,2	36,4	34,3	31,7	28,5	24,8	20,5	18,1	
LNEE 40-200/30/P25RCS4	3	31,6		30,9	30	28,2	25,5								
LNEE 40-200/40/P25VCS4	4	37,6		36,5	35,7	34,2	31,9	28,6							
LNEE 40-200/55/P25VCS4	5,5	45,5		44	43,2	42	40,2	37,5	33,8						
LNEE 40-200/75/P25VCS4	7,5	56,6		54,9	54,2	53,2	51,8	49,8	47	43,3					
LNEE 40-250/75/P25VCS4	7,5	59,1			57,4	56,2	54,6	52,1							
LNEE 40-250/92/P25VCS4	9,2	67,4			65,6	64,4	62,8	60,8	58,1						
LNEE 40-250/110/P25VCS4	11	75,3			74,1	72,8	71,1	68,8	66						
LNEE 40-250/150/P25VCS4	15	91,5				88,8	87,2	85	82,1	78,7	74,8				

Tipo Bomba	Potencia kW	Q= CAUDAL (m³/h)													
		0	10	15	20	25	30	35	40	45	50	55	60	68	
LNEE 50-125/15/S25RCS4	1,5	14,4	14,3	13,8	13	11,7	10	7,8							
LNEE 50-125/22/P25RCS4	2,2	18,9		18	17,4	16,4	15	13,1	10,7						
LNEE 50-125/30/P25RCS4	3	23,2		22,3	21,9	21,1	20	18,6	16,6	14,1	11,1				
LNEE 50-125/40/P25VCS4	4	26,6		25,6	25,3	24,8	24,1	23,2	21,8	20,1	17,9	15,3			
LNEE 50-160/30/P25RCS4	3	21,8	21,9	21,8	21,4	20,6	19,5	18,1	16,4						
LNEE 50-160/40/P25VCS4	4	26,8		26,7	26,5	25,9	25,1	23,9	22,5	20,7	18,4				
LNEE 50-160/55/P25VCS4	5,5	33,1		32,9	32,9	32,6	32	31,1	29,9	28,2	26,3	24,1			
LNEE 50-160/75/P25VCS4	7,5	39,9		39,9	39,9	39,6	39,1	38,3	37,2	35,9	34,2	32,4	30,2		
LNEE 50-200/55/P25VCS4	5,5	34,9		34,8	34,1	33,3	32,2	30,4	27,8	24,3					
LNEE 50-200/75/P25VCS4	7,5	42,6		42,8	42,1	41,1	39,9	38,4	36,3	33,5	29,7				
LNEE 50-200/92/P25VCS4	9,2	48,7			48,2	47,3	46,1	44,6	42,8	40,4	37,2	32,9			
LNEE 50-200/110/P25VCS4	11	55			54,7	54,1	53,1	51,7	49,9	47,4	44,3	40,5	35,9		
LNEE 50-250/92/P25VCS4	9,2	54,6			53,8	52,7	51,4	49,8	47,9	45,6					
LNEE 50-250/110/P25VCS4	11	60,6			58,8	57,8	56,6	55,2	53,6	51,6					
LNEE 50-250/150/P25VCS4	15	73,4				71,6	70,3	68,8	67	65	62,6	59,8			
LNEE 50-250/185/P25VCS4	18,5	84				83,1	81,9	80,4	78,6	76,5	74	71,2	68,1		
LNEE 50-250/220/P25VCS4	22	95,6				94,9	94	92,8	91,2	89,2	86,9	84,1	81,1		

REFERENCIAS Y PRECIOS

LNEE - Motor Eje Prolongado - 2 Polos/2900 r.p.m.

Modelo	Referencia	Precio €	Potencia kW	Conexión DN	Longitud mm	Peso kg
Trifásico: P≤ 3 zzz → 230 V (Δ) / 400 V (Y) // P>4 kW → 400 V (Δ) / 690 V (Y)						
LNEE 65-125/30/P25RCS4	101880890	1.511,88	3	65	360	58
LNEE 65-125/40/P25VCS4	101880900	1.602,08	4	65	360	63
LNEE 65-125/55/P25VCS4	101880910	1.776,33	5,5	65	360	72
LNEE 65-125/75/P25VCS4	101880920	1.931,10	7,5	65	360	91
LNEE 65-160/55/P25VCS4	101880940	2.086,90	5,5	65	360	91,4
LNEE 65-160/75/P25VCS4	101880950	2.207,85	7,5	65	360	91
LNEE 65-160/92/P25VCS4	101880960	2.415,93	9,2	65	360	97
LNEE 65-160/110/P25VCS4	101880970	2.523,55	11	65	360	100
LNEE 65-200/92/P25VCS4	101880990	2.702,93	9,2	65	475	124,4
LNEE 65-200/110/P25VCS4	101881000	3.233,88	11	65	475	108
LNEE 65-200/150/P25VCS4	101881010	3.513,70	15	65	475	148
LNEE 65-200/185/P25VCS4	101881020	3.918,58	18,5	65	475	159
LNEE 65-250/150/P25VCS4	101881040	3.955,48	15	65	475	174,08
LNEE 65-250/185/P25VCS4	101881050	4.655,55	18,5	65	475	159
LNEE 65-250/220/P25VCS4	101881060	5.218,28	22	65	475	168
LNEE 50-250/185/P25VCS4	101880800	4.314,23	18,5	50	440	155
LNEE 50-250/220/P25VCS4	101880810	5.009,18	22	50	440	164

Modelo	Referencia	Precio €	Potencia kW	Conexión DN	Longitud mm	Peso kg
Trifásico: P≤ 3 kW → 230 V (Δ) / 400 V (Y) // P>4 kW → 400 V (Δ) / 690 V (Y)						
LNEE 80-160/75/P25VCC4	101881200	2.998,13	7,5	80	420	103
LNEE 80-160/92/P25VCC4	101881210	3.087,30	9,2	80	420	109
LNEE 80-160/110/P25VCC4	101881220	3.214,40	11	80	420	112
LNEE 80-160/150/P25VCC4	101881230	3.339,45	15	80	420	152
LNEE 80-160/185/P25VCC4	101881240	4.079,50	18,5	80	420	163

Modelo	Referencia	Precio €	Potencia kW	Conexión DN	Longitud mm	Peso kg
Trifásico: P≤ 3 kW → 230 V (Δ) / 400 V (Y) // P>4 kW → 400 V (Δ) / 690 V (Y)						
LNEE 100-160/110/P25VCC4	101881300	3.441,95	11	100	500	122
LNEE 100-160/150/P25VCC4	101881310	4.451,58	15	100	500	162
LNEE 100-160/185/P25VCC4	101881320	4.721,15	18,5	100	500	173
LNEE 100-160/220/P25VCC4	101881330	4.990,73	22	100	500	182

CAUDALES DETALLADOS

LNEE - Motor Eje Prolongado - 2 Polos/2900 r.p.m.

CLIMATIZACIÓN - ACS

Tipo Bomba	Potencia kW	Q= CAUDAL (m³/h)												
		0	18	27	36	45	54	63	72	81	90	99	108	116
H = M.C.A.														
LNEE 65-125/30/P25RCS4	3	17,2		15,7	14,6	12,8								
LNEE 65-125/40/P25VCS4	4	21,9		20,2	19,2	17,8	15,8							
LNEE 65-125/55/P25VCS4	5,5	27,5		26	25,3	24,3	22,7	20,5	17,6					
LNEE 65-125/75/P25VCS4	7,5	31		29	28,4	27,6	26,5	24,8	22,6	19,7				
LNEE 65-160/55/P25VCS4	5,5	26,6		24,7	23,8	22,7	21	18,7	15,7	12,1				
LNEE 65-160/75/P25VCS4	7,5	33,4		31,6	31	29,9	28,5	26,6	24,1	21,1	17,6			
LNEE 65-160/92/P25VCS4	9,2	38,7		37,1	36,5	35,7	34,4	32,8	30,6	27,8	24,5	20,7	16,3	
LNEE 65-160/110/P25VCS4	11	43		40,9	40,2	39,4	38,2	36,8	34,8	32,4	29,5	26,1	22	18
LNEE 65-200/92/P25VCS4	9,2	36,9		37,3	36,8	35,8	34,4	32,7	30,4					
LNEE 65-200/110/P25VCS4	11	42,5		43,2	42,5	41,4	39,9	38,1	35,7					
LNEE 65-200/150/P25VCS4	15	53,8		54,4	53,8	52,5	50,8	48,6	46,2	43,6	40,8			
LNEE 65-200/185/P25VCS4	18,5	62,5		62,4	61,8	60,7	59,1	57,1	54,8	52,3	49,6	46,4		
LNEE 65-250/150/P25VCS4	15	59		59,2	58,2	56,6	54,3	51,7	48,7					
LNEE 65-250/185/P25VCS4	18,5	67,2		67,5	66,6	65	62,9	60,2	57,3	54				
LNEE 65-250/220/P25VCS4	22	75,1		74,5	72,9	70,7	68	64,9	61,4	57,6				
LNEE 50-250/185/P25VCS4	18,5	84				83,1	81,9	80,4	78,6	76,5	74	71,2	68,1	
LNEE 50-250/220/P25VCS4	22	95,6				94,9	94	92,8	91,2	89,2	86,9	84,1	81,1	

Tipo Bomba	Potencia kW	Q= CAUDAL (m³/h)												
		0	20	36	52	68	84	100	116	132	148	164	180	193
H = M.C.A.														
LNEE 80-160/75/P25VCC4	7,5	28,3		27,3	25,9	24	21,8	19,1	16					
LNEE 80-160/92/P25VCC4	9,2	30,9		30,4	28,9	26,9	24,7	22,2	19,2	15,7				
LNEE 80-160/110/P25VCC4	11	34,7		33,7	32,5	30,7	28,4	25,6	22,3	18,7	14,6			
LNEE 80-160/150/P25VCC4	15	43,4		42,5	41,4	39,9	37,9	35,4	32,4	29	25,2	21,1		
LNEE 80-160/185/P25VCC4	18,5	46,6		45,1	44,1	42,9	41,2	39,1	36,5	33,4	29,9	26,1	22	

Tipo Bomba	Potencia kW	Q= CAUDAL (m³/h)												
		0	44	68	92	116	140	164	188	212	236	260	284	305
H = M.C.A.														
LNEE 100-160/110/P25VCC4	11	25,8		24,7	23,2	21	18,4	15,8	13,1					
LNEE 100-160/150/P25VCC4	15	31,8		30,4	29,3	27,8	25,7	23,1	20	16,6				
LNEE 100-160/185/P25VCC4	18,5	36,5		34,7	33,8	32,4	30,5	28,1	25,1	21,6	17,5			
LNEE 100-160/220/P25VCC4	22	41,6		39,4	38,6	37,6	36,1	33,9	31	27,6	23,8	19,7		

REFERENCIAS Y PRECIOS

LNES - Motor Estandar con Acoplamiento Rígido - 2 Polos/2900 r.p.m.

Modelo	Referencia	Precio €	Potencia kW	Conexión DN	Longitud mm	Peso kg
Trifásico: P ≤ 3 kW → 230 V (Δ) / 400 V (Y) // P > 4 kW → 400 V (Δ) / 690 V (Y)						
LNES 40-125/11/S25RCS4	101882360	1.160,30	1,1	40	320	33
LNES 40-125/15/S25RCS4	101882370	1.267,93	1,5	40	320	37
LNES 40-125/22/P25RCS4	101882380	1.511,88	2,2	40	320	44
LNES 40-125/30/P25RCS4	101882390	1.553,90	3	40	320	49
LNES 40-160/22/P25RCS4	101882410	1.584,65	2,2	40	320	49,6
LNES 40-160/30/P25RCS4	101882420	1.564,15	3	40	320	49
LNES 40-160/40/P25VCS4	101882430	1.607,20	4	40	320	52
LNES 40-160/55/P25VCS4	101882440	1.648,20	5,5	40	320	65
LNES 40-200/30/P25RCS4	101882460	1.957,75	3	40	440	79,4
LNES 40-200/40/P25VCS4	101882470	2.015,15	4	40	440	69
LNES 40-200/55/P25VCS4	101882480	2.507,15	5,5	40	440	82
LNES 40-200/75/P25VCS4	101882490	2.216,05	7,5	40	440	101
LNES 40-250/75/P25VCS4	101882510	2.517,40	7,5	40	440	111,4
LNES 40-250/110A/P25VCS4	101882520	2.598,38	11	40	440	118
LNES 40-250/110/P25VCS4	101882530	2.682,43	11	40	440	118
LNES 40-250/150/P25VCS4	101882540	2.763,40	15	40	440	151

Modelo	Referencia	Precio €	Potencia kW	Conexión DN	Longitud mm	Peso kg
Trifásico: P ≤ 3 kW → 230 V (Δ) / 400 V (Y) // P > 4 kW → 400 V (Δ) / 690 V (Y)						
LNES 50-125/15/S25RCS4	101882620	1.451,40	1,5	50	340	41
LNES 50-125/22/P25RCS4	101882630	1.533,40	2,2	50	340	48
LNES 50-125/30/P25RCS4	101882640	1.614,38	3	50	340	52
LNES 50-125/40/P25VCS4	101882650	1.527,25	4	50	340	55
LNES 50-160/30/P25RCS4	101882670	1.463,70	3	50	340	55,1
LNES 50-160/40/P25VCS4	101882680	1.479,08	4	50	340	55
LNES 50-160/55/P25VCS4	101882690	2.030,53	5,5	50	340	65
LNES 50-160/75/P25VCS4	101882700	2.195,55	7,5	50	340	84
LNES 50-200/55/P25VCS4	101882720	2.166,85	5,5	50	440	95,4
LNES 50-200/75/P25VCS4	101882730	2.577,88	7,5	50	440	104
LNES 50-200/110A/P25VCS4	101882740	2.686,53	11	50	440	121
LNES 50-200/110/P25VCS4	101882750	2.797,23	11	50	440	121
LNES 50-250/110A/P25VCS4	101882770	3.196,98	11	50	440	147,08
LNES 50-250/110/P25VCS4	101882780	3.335,35	11	50	440	121
LNES 50-250/150/P25VCS4	101882790	3.820,18	15	50	440	154
LNES 50-250/185/P25VCS4	101882800	4.658,63	18,5	50	440	163
LNES 50-250/220/P25VCS4	101882810	5.459,15	22	50	440	174

CAUDALES DETALLADOS

LNES - Motor Estandar con Acoplamiento Rígido - 2 Polos/2900 r.p.m.

Tipo Bomba	Potencia kW	Q= CAUDAL (m³/h)													
		0	6	10	14	18	22	26	30	34	38	42	46	48	
		H = M.C.A.													
LNES 40-125/11/S25RCS4	1,1	14,1		13,9	12,7	10,9	8,5								
LNES 40-125/15/S25RCS4	1,5	17,7		17,7	16,7	15,1	12,9	10,2							
LNES 40-125/22/P25RCS4	2,2	22,3		22,6	22,1	21	19,2	16,9	14	10,4					
LNES 40-125/30/P25RCS4	3	27,5			27,8	26,9	25,6	23,6	21,1	17,9	14				
LNES 40-160/22/P25RCS4	2,2	23,1		23,3	22,7	21,6	19,9	17,6							
LNES 40-160/30/P25RCS4	3	28,4		29	28,7	27,6	26	23,9	21,4	18,4					
LNES 40-160/40/P25VCS4	4	33,7		34,4	34,2	33,3	31,8	29,8	27,4	24,8	21,6				
LNES 40-160/55/P25VCS4	5,5	39,6			40,3	39,4	38,2	36,4	34,3	31,7	28,5	24,8	20,5	18,1	
LNES 40-200/30/P25RCS4	3	31,6		30,9	30	28,2	25,5								
LNES 40-200/40/P25VCS4	4	37,6		36,5	35,7	34,2	31,9	28,6							
LNES 40-200/55/P25VCS4	5,5	45,5		44	43,2	42	40,2	37,5	33,8						
LNES 40-200/75/P25VCS4	7,5	56,6		54,9	54,2	53,2	51,8	49,8	47	43,3					
LNES 40-250/75/P25VCS4	7,5	59,1			57,4	56,2	54,6	52,1							
LNES 40-250/110A/P25VCS4	11	67,4			65,6	64,4	62,8	60,8	58,1						
LNES 40-250/110/P25VCS4	11	75,3			74,1	72,8	71,1	68,8	66						
LNES 40-250/150/P25VCS4	15	91,5				88,8	87,2	85	82,1	78,7	74,8				

Tipo Bomba	Potencia kW	Q= CAUDAL (m³/h)													
		0	10	15	20	25	30	35	40	45	50	55	60	68	
		H = M.C.A.													
LNES 50-125/15/S25RCS4	1,5	14,4	14,3	13,8	13	11,7	10	7,8							
LNES 50-125/22/P25RCS4	2,2	18,9		18	17,4	16,4	15	13,1	10,7						
LNES 50-125/30/P25RCS4	3	23,2		22,3	21,9	21,1	20	18,6	16,6	14,1	11,1				
LNES 50-125/40/P25VCS4	4	26,6		25,6	25,3	24,8	24,1	23,2	21,8	20,1	17,9	15,3			
LNES 50-160/30/P25RCS4	3	21,8	21,9	21,8	21,4	20,6	19,5	18,1	16,4						
LNES 50-160/40/P25VCS4	4	26,8		26,7	26,5	25,9	25,1	23,9	22,5	20,7	18,4				
LNES 50-160/55/P25VCS4	5,5	33,1		32,9	32,9	32,6	32	31,1	29,9	28,2	26,3	24,1			
LNES 50-160/75/P25VCS4	7,5	39,9		39,9	39,9	39,6	39,1	38,3	37,2	35,9	34,2	32,4	30,2		
LNES 50-200/55/P25VCS4	5,5	34,9		34,8	34,1	33,3	32,2	30,4	27,8	24,3					
LNES 50-200/75/P25VCS4	7,5	42,6		42,8	42,1	41,1	39,9	38,4	36,3	33,5	29,7				
LNES 50-200/110A/P25VCS4	11	48,7			48,2	47,3	46,1	44,6	42,8	40,4	37,2	32,9			
LNES 50-200/110/P25VCS4	11	55			54,7	54,1	53,1	51,7	49,9	47,4	44,3	40,5	35,9		
LNES 50-250/110A/P25VCS4	9,2	54,6			53,8	52,7	51,4	49,8	47,9	45,6					
LNES 50-250/110/P25VCS4	11	60,6			58,8	57,8	56,6	55,2	53,6	51,6					
LNES 50-250/150/P25VCS4	15	73,4				71,6	70,3	68,8	67	65	62,6	59,8			
LNES 50-250/185/P25VCS4	18,5	84				83,1	81,9	80,4	78,6	76,5	74	71,2	68,1		
LNES 50-250/220/P25VCS4	22	95,6				94,9	94	92,8	91,2	89,2	86,9	84,1	81,1		

REFERENCIAS Y PRECIOS

LNES - Motor Estandar con Acoplamiento Rígido - 2 Polos/2900 r.p.m.

Modelo	Referencia	Precio €	Potencia kW	Conexión DN	Longitud mm	Peso kg
Trifásico: P ≤ 3 kW → 230 V (Δ) / 400 V (Y) // P > 4 kW → 400 V (Δ) / 690 V (Y)						
LNES 65-125/30/P25RCS4	101882890	1.634,88	3	65	360	60
LNES 65-125/40/P25VCS4	101882900	1.757,88	4	65	360	63
LNES 65-125/55/P25VCS4	101882910	2.030,53	5,5	65	360	72
LNES 65-125/75/P25VCS4	101882920	2.207,85	7,5	65	360	95
LNES 65-160/55/P25VCS4	101882940	2.102,28	5,5	65	360	91,4
LNES 65-160/75/P25VCS4	101882950	2.240,65	7,5	65	360	96
LNES 65-160/110A/P25VCS4	101882960	2.759,30	11	65	360	117
LNES 65-160/110/P25VCS4	101882970	2.882,30	11	65	360	117
LNES 65-200/110A/P25VCS4	101882990	3.089,35	11	65	475	151,08
LNES 65-200/110/P25VCS4	101883000	3.422,48	11	65	475	125
LNES 65-200/150/P25VCS4	101883010	4.014,93	15	65	475	158
LNES 65-200/185/P25VCS4	101883020	4.478,23	18,5	65	475	167
LNES 65-250/150/P25VCS4	101883040	4.253,75	15	65	475	174,08
LNES 65-250/185/P25VCS4	101883050	4.829,80	18,5	65	475	167
LNES 65-250/220/P25VCS4	101883060	5.478,63	22	65	475	178
LNES 65-250/300/W25VCS4	101883070	6.780,38	30	65	475	287

Modelo	Referencia	Precio €	Potencia kW	Conexión DN	Longitud mm	Peso kg
Trifásico: P ≤ 3 kW → 230 V (Δ) / 400 V (Y) // P > 4 kW → 400 V (Δ) / 690 V (Y)						
LNES 80-160/75/P25VCC4	101883210	3.425,55	7,5	80	420	108
LNES 80-160/110A/P25VCC4	101883220	3.527,03	11	80	420	129
LNES 80-160/110/P25VCC4	101883230	3.672,58	11	80	420	129
LNES 80-160/150/P25VCC4	101883240	3.816,08	15	80	420	162
LNES 80-160/185/P25VCC4	101883250	3.878,60	18,5	80	420	171
LNES 80-200/110/P25VCC4	101883260	3.524,98	11	80	500	153,08
LNES 80-200/150/P25VCC4	101883270	3.540,35	15	80	500	186,08
LNES 80-200/185/P25VCC4	101883280	4.614,55	18,5	80	500	169
LNES 80-200/220/P25VCC4	101883290	7.324,65	22	80	500	180
LNES 80-200/300/W25VCC4	101883300	7.929,40	30	80	500	289
LNES 80-250/220/P25VCC4	101883320	5.789,20	22	80	500	304
LNES 80-250/300/W25VCC4	101883330	6.399,08	30	80	500	344
LNES 80-250/370/W25VCC4	101883340	10.721,50	37	80	500	359

Modelo	Referencia	Precio €	Potencia kW	Conexión DN	Longitud mm	Peso kg
Trifásico: P ≤ 3 kW → 230 V (Δ) / 400 V (Y) // P > 4 kW → 400 V (Δ) / 690 V (Y)						
LNES 100-160/110/P25VCC4	101883370	3.673,60	11	100	500	139
LNES 100-160/150/P25VCC4	101883380	5.087,08	15	100	500	172
LNES 100-160/185/P25VCC4	101883390	5.394,58	18,5	100	500	181
LNES 100-160/220/P25VCC4	101883400	5.704,13	22	100	500	192
LNES 100-200/220/P25VCC4	101883420	6.858,28	22	100	550	196
LNES 100-200/300/W25VCC4	101883430	7.777,70	30	100	550	296
LNES 100-200/370/W25VCC4	101883440	7.745,93	37	100	550	311
LNES 100-250/370/W25VCC4	101883470	8.014,48	37	100	550	311

CAUDALES DETALLADOS

LNES - Motor Estandar con Acoplamiento Rígido - 2 Polos/2900 r.p.m.

Tipo Bomba	Potencia kW	Q= CAUDAL (m³/h)												
		0	18	27	36	45	54	63	72	81	90	99	108	116
		H = M.C.A.												
LNES 65-125/30/P25RCS4	3	17,2		15,7	14,6	12,8								
LNES 65-125/40/P25VCS4	4	21,9		20,2	19,2	17,8	15,8							
LNES 65-125/55/P25VCS4	5,5	27,5		26	25,3	24,3	22,7	20,5	17,6					
LNES 65-125/75/P25VCS4	7,5	31		29	28,4	27,6	26,5	24,8	22,6	19,7				
LNES 65-160/55/P25VCS4	5,5	26,6		24,7	23,8	22,7	21	18,7	15,7	12,1				
LNES 65-160/75/P25VCS4	7,5	33,4		31,6	31	29,9	28,5	26,6	24,1	21,1	17,6			
LNES 65-160/110A/P25VCS4	11	38,7		37,1	36,5	35,7	34,4	32,8	30,6	27,8	24,5	20,7	16,3	
LNES 65-160/110/P25VCS4	11	43		40,9	40,2	39,4	38,2	36,8	34,8	32,4	29,5	26,1	22	18
LNES 65-200/110A/P25VCS4	11	36,9		37,3	36,8	35,8	34,4	32,7	30,4					
LNES 65-200/110/P25VCS4	11	42,5		43,2	42,5	41,4	39,9	38,1	35,7					
LNES 65-200/150/P25VCS4	15	53,8		54,4	53,8	52,5	50,8	48,6	46,2	43,6	40,8			
LNES 65-200/185/P25VCS4	18,5	62,5		62,4	61,8	60,7	59,1	57,1	54,8	52,3	49,6	46,4		
LNES 65-250/150/P25VCS4	15	59		59,2	58,2	56,6	54,3	51,7	48,7					
LNES 65-250/185/P25VCS4	18,5	67,2		67,5	66,6	65	62,9	60,2	57,3	54				
LNES 65-250/220/P25VCS4	22	75,1			74,5	72,9	70,7	68	64,9	61,4	57,6			
LNES 65-250/300/W25VCS4	30	92,4			93,6	92,7	91,3	89,5	87,1	84,1	80,6	76,5	71,8	

Tipo Bomba	Potencia kW	Q= CAUDAL (m³/h)												
		0	20	36	52	68	84	100	116	132	148	164	180	193
		H = M.C.A.												
LNES 80-160/75/P25VCC4	7,5	28,3		27,3	25,9	24	21,8	19,1	16					
LNES 80-160/110A/P25VCC4	11	30,9		30,4	28,9	26,9	24,7	22,2	19,2	15,7				
LNES 80-160/110/P25VCC4	11	34,7		33,7	32,5	30,7	28,4	25,6	22,3	18,7	14,6			
LNES 80-160/150/P25VCC4	15	43,4		42,5	41,4	39,9	37,9	35,4	32,4	29	25,2	21,1		
LNES 80-160/185/P25VCC4	18,5	46,6		45,1	44,1	42,9	41,2	39,1	36,5	33,4	29,9	26,1	22	
LNES 80-200/110/P25VCC4	11	36,2		35,8	34,1	31,9	29,1	25,4						
LNES 80-200/150/P25VCC4	15	43,2		43,2	41,7	39,6	37,1	33,8	29,2					
LNES 80-200/185/P25VCC4	18,5	49,6		49,9	48,6	46,7	44,2	40,9	36,8	31,5				
LNES 80-200/220/P25VCC4	22	55		55,8	54,6	52,7	50,3	47,4	43,6	38,8	32,4			
LNES 80-200/300/W25VCC4	30	69,1			68,9	67,5	65,5	62,8	59,4	55	49,6	42,8		
LNES 80-250/220/P25VCC4	20	51,6		53,5	52,8	51,3	49	46,2	42,8	38,8	33,7			
LNES 80-250/300/W25VCC4	30	63,6		65,9	65,6	64,3	62,2	59,4	56,1	52,3	48	42,9		
LNES 80-250/370/W25VCC4	37	73,3		76,1	76,5	75,7	73,8	71,1	67,7	64	60,1	55,8	50,8	45,4

Tipo Bomba	Potencia kW	Q= CAUDAL (m³/h)												
		0	44	68	92	116	140	164	188	212	236	260	284	305
		H = M.C.A.												
LNES 100-160/110/P25VCC4	11	25,8		24,7	23,2	21	18,4	15,8	13,1					
LNES 100-160/150/P25VCC4	15	31,8		30,4	29,3	27,8	25,7	23,1	20	16,6				
LNES 100-160/185/P25VCC4	18,5	36,5		34,7	33,8	32,4	30,5	28,1	25,1	21,6	17,5			
LNES 100-160/220/P25VCC4	22	41,6		39,4	38,6	37,6	36,1	33,9	31	27,6	23,8	19,7		
LNES 100-200/220/P25VCC4	22	45,6		45,1	42,9	40,2	37,3	34,3	31,1	27,1	21,7			
LNES 100-200/300/W25VCC4	30	53,7		53,7	52,1	49,9	47	43,8	40,5	36,9	32,8	27,6		
LNES 100-200/370/W25VCC4	37	61,2		61,5	60,4	58,4	55,6	52,3	48,6	44,6	40,3	35,5	29,4	22,2
LNES 100-250/370/W25VCC4	37	65,2		64,8	63,6	61,7	59	55,8	52	47,8	43,1			

REFERENCIAS Y PRECIOS

LNEE - Motor Eje Prolongado - 4 Polos/1500 r.p.m.

Modelo	Referencia	Precio €	Potencia kW	Conexión DN	Longitud mm	Peso kg
Trifásico: P ≤ 3 kW → 230 V (Δ) / 400 V (Y) // P > 4 kW → 400 V (Δ) / 690 V (Y)						
LNEE 40-125/02B/S45RCS4	101884360	1.189,00	0,25	40	320	27
LNEE 40-125/02A/S45RCS4	101884370	1.189,00	0,25	40	320	27
LNEE 40-125/02/S45RCS4	101884380	1.189,00	0,25	40	320	27
LNEE 40-125/03/S45RCS4	101884390	1.189,00	0,37	40	320	28
LNEE 40-160/02/S45RCS4	101884410	1.189,00	0,25	40	320	28,8
LNEE 40-160/03/S45RCS4	101884420	1.189,00	0,37	40	320	28
LNEE 40-160/05/S45RCS4	101884430	1.189,00	0,55	40	320	39
LNEE 40-160/07/X45RCS4	101884440	1.141,85	0,55	40	320	39
LNEE 40-200/05A/S45RCS4	101884460	1.349,93	0,55	40	440	66,4
LNEE 40-200/05/S45RCS4	101884470	1.137,75	0,55	40	440	47
LNEE 40-200/07/X45RCS4	101884480	1.531,35	0,75	40	440	50
LNEE 40-200/11/P45RCS4	101884490	1.591,83	1,1	40	440	56
LNEE 40-250/15B/P45RCS4	101884510	1.581,58	1,5	40	440	75,4
LNEE 40-250/15A/P45RCS4	101884520	1.581,58	1,5	40	440	56
LNEE 40-250/15/P45RCS4	101884530	1.581,58	1,5	40	440	60
LNEE 40-250/22/P45RCS4	101884540	1.634,88	2,2	40	440	70

Modelo	Referencia	Precio €	Potencia kW	Conexión DN	Longitud mm	Peso kg
Trifásico: P ≤ 3 kW → 230 V (Δ) / 400 V (Y) // P > 4 kW → 400 V (Δ) / 690 V (Y)						
LNEE 50-125/02A/S45RCS4	101884620	1.222,83	0,25	50	340	31
LNEE 50-125/02/S45RCS4	101884630	1.222,83	0,25	50	340	31
LNEE 50-125/03/S45RCS4	101884640	1.222,83	0,37	50	340	32
LNEE 50-125/05/S45RCS4	101884650	1.222,83	0,55	50	340	34
LNEE 50-160/03/S45RCS4	101884670	1.222,83	0,37	50	340	33,8
LNEE 50-160/05/S45RCS4	101884680	1.222,83	0,55	50	340	34
LNEE 50-160/07/X45RCS4	101884690	1.225,90	0,75	50	340	37
LNEE 50-160/11/P45RCS4	101884700	1.312,00	1,1	50	340	45
LNEE 50-200/07/X45RCS4	101884720	1.604,13	0,75	50	-	72,4
LNEE 50-200/11A/P45RCS4	101884730	1.361,20	1,1	50	440	59
LNEE 50-200/11/P45RCS4	101884740	1.380,68	1,1	50	440	59
LNEE 50-200/15/P45RCS4	101884750	1.451,40	1,5	50	440	63
LNEE 50-250/15A/P45RCS4	101884770	1.730,20	1,5	50	440	78,4
LNEE 50-250/15/P45RCS4	101884780	1.809,13	1,5	50	440	82,4
LNEE 50-250/22A/P45RCS4	101884790	1.779,40	2,2	50	440	63
LNEE 50-250/22/P45RCS4	101884800	1.963,90	2,2	50	440	73
LNEE 50-250/30/P45RCS4	101884810	1.814,25	3	50	440	77

CAUDALES DETALLADOS

LNEE - Motor Eje Prolongado - 4 Polos/1500 r.p.m.

Tipo Bomba	Potencia kW	Q= CAUDAL (m³/h)												
		0	3	5	7	9	11	13	15	17	19	21	23	25
H = M.C.A.														
LNEE 40-125/02B/S45RCS4	0,25	3,4		3,4	3,1	2,7	2,1							
LNEE 40-125/02A/S45RCS4	0,25	4,3		4,3	4	3,6	3,1	2,4						
LNEE 40-125/02/S45RCS4	0,25	5,2		5,3	5,1	4,7	4,2	3,6	2,7					
LNEE 40-125/03/S45RCS4	0,37	6,5			6,4	6,1	5,6	5	4,2	3,3				
LNEE 40-160/02/S45RCS4	0,25	5,4		5,4	5,2	4,9	4,4	3,8						
LNEE 40-160/03/S45RCS4	0,37	6,8		6,8	6,6	6,3	5,8	5,2	4,5	3,6				
LNEE 40-160/05/S45RCS4	0,55	8,1		8,2	8,1	7,9	7,5	7	6,3	5,5	4,6			
LNEE 40-160/07/X45RCS4	0,75	9,6			9,8	9,6	9,3	8,9	8,3	7,6	6,7	5,7	4,6	
LNEE 40-200/05A/S45RCS4	0,55	7,7		7,4	7,2	6,7	6,1	5,2						
LNEE 40-200/05/S45RCS4	0,55	9,1		8,7	8,5	8,1	7,5	6,6	5,5					
LNEE 40-200/07/X45RCS4	0,75	11,1		10,8	10,6	10,2	9,8	9,1	8,2	7				
LNEE 40-200/11/P45RCS4	1,1	14		13,5	13,3	13	12,6	12,2	11,5	10,6	9,3	7,8		
LNEE 40-250/15B/P45RCS4	1,5	14,6			14,1	13,8	13,3	12,7	11,9	10,8				
LNEE 40-250/15A/P45RCS4	1,5	16,9			16,1	15,9	15,5	15	14,3	13,4	12,3			
LNEE 40-250/15/P45RCS4	1,5	18,7			18,1	17,8	17,4	16,8	16,1	15,1	13,9	12,4		
LNEE 40-250/22/P45RCS4	2,2	22,8				21,9	21,4	20,9	20,3	19,5	18,5	17,4	16,2	14,7

Tipo Bomba	Potencia kW	Q= CAUDAL (m³/h)												
		0	5	7	9	11	14	17	20	23	26	28	30	33
H = M.C.A.														
LNEE 50-125/02A/S45RCS4	0,25	3,5	3,5	3,4	3,3	3,1	2,7	2,1						
LNEE 50-125/02/S45RCS4	0,25	4,5		4,3	4,2	4	3,7	3,2	2,5					
LNEE 50-125/03/S45RCS4	0,37	5,6		5,3	5,2	5,1	4,8	4,3	3,7	2,9				
LNEE 50-125/05/S45RCS4	0,55	6,5			6,1	6	5,8	5,5	5	4,4	3,6	3		
LNEE 50-160/03/S45RCS4	0,37	5,2	5,2	5,1	5	4,9	4,6	4,1	3,5					
LNEE 50-160/05/S45RCS4	0,55	6,5		6,4	6,3	6,2	6	5,6	5,1	4,5				
LNEE 50-160/07/X45RCS4	0,75	8,2		8,1	8	8	7,9	7,6	7,2	6,7	6	5,5		
LNEE 50-160/11/P45RCS4	1,1	9,9			9,8	9,7	9,6	9,4	9	8,6	8,1	7,7	7,2	6,3
LNEE 50-200/07/X45RCS4	0,75	8,5		8,5	8,4	8,2	7,8	7,3	6,5					
LNEE 50-200/11A/P45RCS4	1,1	10,3		10,4	10,4	10,2	9,9	9,4	8,7	7,8	6,6			
LNEE 50-200/11/P45RCS4	1,1	11,7			11,7	11,5	11,2	10,7	10,1	9,2	8,1	7,2		
LNEE 50-200/15/P45RCS4	1,5	13,3			13,2	13,1	12,9	12,4	11,8	11	9,9	9,1	8,2	
LNEE 50-250/15A/P45RCS4	1,5	13,3			13	12,8	12,4	11,9	11,3					
LNEE 50-250/15/P45RCS4	1,5	14,9			14,6	14,4	14,1	13,7	13,1	12,4	11,5			
LNEE 50-250/22A/P45RCS4	2,2	18,1				17,8	17,4	17	16,4	15,7	14,9	14,3		
LNEE 50-250/22/P45RCS4	2,2	20,7					19,9	19,4	18,9	18,2	17,4	16,8	16,1	
LNEE 50-250/30/P45RCS4	3	23,5					23,1	22,7	22,2	21,5	20,8	20,2	19,6	18,6

REFERENCIAS Y PRECIOS

LNEE - Motor Eje Prolongado - 4 Polos/1500 r.p.m.

Modelo	Referencia	Precio €	Potencia kW	Conexión DN	Longitud mm	Peso kg
Trifásico: P≤ 3 kW → 230 V (Δ) / 400 V (Y) // P>4 kW → 400 V (Δ) / 690 V (Y)						
LNEE 65-125/03/S45RCS4	101884890	1.243,33	0,37	65	360	44
LNEE 65-125/05/S45RCS4	101884900	1.243,33	0,55	65	360	46
LNEE 65-125/07/X45RCS4	101884910	1.287,40	0,75	65	360	49
LNEE 65-125/11/P45RCS4	101884920	1.333,53	1,1	65	360	55
LNEE 65-160/07/X45RCS4	101884940	1.570,30	0,75	65	360	58,1
LNEE 65-160/11A/P45RCS4	101884950	1.429,88	1,1	65	360	55
LNEE 65-160/11/P45RCS4	101884960	1.429,88	1,1	65	360	55
LNEE 65-160/15/P45RCS4	101884970	1.479,08	1,5	65	360	59
LNEE 65-200/15A/P45RCS4	101884990	1.630,78	1,5	65	475	82,4
LNEE 65-200/15/P45RCS4	101885000	1.857,30	1,5	65	475	67
LNEE 65-200/22A/P45RCS4	101885010	1.563,13	2,2	65	475	77
LNEE 65-200/22/P45RCS4	101885020	1.563,13	2,2	65	475	77
LNEE 65-250/22A/P45RCS4	101885040	2.054,10	2,2	65	475	96,4
LNEE 65-250/22/P45RCS4	101885050	1.634,88	2,2	65	475	77
LNEE 65-250/30/P45RCS4	101885060	2.114,58	3	65	475	81
LNEE 65-250/40/P45VCS4	101885070	2.547,13	4	65	475	100

Modelo	Referencia	Precio €	Potencia kW	Conexión DN	Longitud mm	Peso kg
Trifásico: P≤ 3 kW → 230 V (Δ) / 400 V (Y) // P>4 kW → 400 V (Δ) / 690 V (Y)						
LNEE 80-160/15C/P45RCC4	101885200	2.216,05	1,5	80	420	67
LNEE 80-160/15B/P45RCC4	101885210	1.891,13	1,5	80	420	67
LNEE 80-160/15A/P45RCC4	101885220	1.944,43	1,5	80	420	67
LNEE 80-160/15/P45RCC4	101885230	2.168,90	1,5	80	420	67
LNEE 80-160/22A/P45RCC4	101885240	2.052,05	2,2	80	420	78
LNEE 80-160/22/P45RCC4	101885250	2.052,05	2,2	80	420	78

Modelo	Referencia	Precio €	Potencia kW	Conexión DN	Longitud mm	Peso kg
Trifásico: P≤ 3 kW → 230 V (Δ) / 400 V (Y) // P>4 kW → 400 V (Δ) / 690 V (Y)						
LNEE 100-160/15/P45RCC4	101885320	2.379,03	1,5	100	500	81
LNEE 100-160/22A/P45RCC4	101885330	2.593,25	2,2	100	500	91
LNEE 100-160/22/P45RCC4	101885340	2.578,90	2,2	100	500	91
LNEE 100-160/30/P45RCC4	101885350	2.759,30	3	100	500	95

CAUDALES DETALLADOS

LNEE - Motor Eje Prolongado - 4 Polos/1500 r.p.m.

Tipo Bomba	Potencia kW	Q= CAUDAL (m³/h)												
		0	9	14	19	24	29	34	39	44	49	54	59	60
H = M.C.A.														
LNEE 65-125/03/S45RCS4	0,37	4	3,9	3,7	3,4	2,8	2,1							
LNEE 65-125/05/S45RCS4	0,55	5,3		4,9	4,6	4,1	3,5	2,7	1,7					
LNEE 65-125/07/X45RCS4	0,75	7		6,3	6,1	5,8	5,3	4,5	3,6	2,4				
LNEE 65-125/11/P45RCS4	1,1	7,9		7,1	6,9	6,6	6,2	5,7	4,9	3,8	2,6			
LNEE 65-160/07/X45RCS4	0,75	6,6		6,2	5,9	5,6	5	4,3	3,3					
LNEE 65-160/11A/P45RCS4	1,1	8,3		7,8	7,6	7,3	6,8	6,2	5,4	4,3				
LNEE 65-160/11/P45RCS4	1,1	9,5		9	8,8	8,4	8	7,5	6,7	5,8	4,7			
LNEE 65-160/15/P45RCS4	1,5	10,6		10	9,8	9,5	9,1	8,6	8	7,2	6,2	5,1		
LNEE 65-200/15A/P45RCS4	1,5	8,9		8,9	8,8	8,4	7,9	7,3	6,4					
LNEE 65-200/15/P45RCS4	1,5	10,4		10,5	10,3	10	9,5	8,8	8	7				
LNEE 65-200/22A/P45RCS4	2,2	13,2		13,3	13,1	12,7	12,2	11,6	10,9	10,1				
LNEE 65-200/22/P45RCS4	2,2	15,1		15,1	14,9	14,5	14	13,3	12,5	11,7	10,8			
LNEE 65-250/22A/P45RCS4	2,2	14,5		14,6	14,3	13,7	13	12,2	11,4	10,3				
LNEE 65-250/22/P45RCS4	2,2	16,4		16,4	16	15,5	14,8	14	13	12	10,8			
LNEE 65-250/30/P45RCS4	3	18,5		18,5	18,1	17,6	16,9	16	15	14	12,8			
LNEE 65-250/40/P45VCS4	4	22,9			22,8	22,4	21,9	21,1	20,2	19,2	18,1	16,9	15,6	15,3

Tipo Bomba	Potencia kW	Q= CAUDAL (m³/h)												
		0	12	23	34	45	56	67	78	89	100	111	122	130
H = M.C.A.														
LNEE 80-160/15C/P45RCC4	1,5	6,9		6,5	5,9	5	3,9	2,7						
LNEE 80-160/15B/P45RCC4	1,5	6,9		6,5	7,6	5	3,9	2,7						
LNEE 80-160/15A/P45RCC4	1,5	7,5		7,1	6,5	5,7	4,7	3,5						
LNEE 80-160/15/P45RCC4	1,5	8,6		8,2	7,6	6,8	5,7	4,5						
LNEE 80-160/22A/P45RCC4	2,2	10,8		10,3	9,8	9,1	8,1	6,9	5,6	4,1				
LNEE 80-160/22/P45RCC4	2,2	11,5		11,1	10,6	10	9,1	8	6,8	5,3				

Tipo Bomba	Potencia kW	Q= CAUDAL (m³/h)												
		0	19	35	51	67	83	99	115	131	147	163	179	200
H = M.C.A.														
LNEE 100-160/15/P45RCC4	1,5	6,3		5,9	5,4	4,7	3,8	2,9						
LNEE 100-160/22A/P45RCC4	2,2	7,9		7,5	7,1	6,5	5,7	4,7	3,5					
LNEE 100-160/22/P45RCC4	2,2	9		8,5	8,1	7,6	6,8	5,8	4,6					
LNEE 100-160/30/P45RCC4	3	10,2		9,8	9,5	9	8,3	7,3	6,2	4,8				

REFERENCIAS Y PRECIOS

LNES - Motor Estandar con Acoplamiento Rígido - 4 Polos/1500 r.p.m.

Modelo	Referencia	Precio €	Potencia kW	Conexión DN	Longitud mm	Peso kg
Trifásico: P ≤ 3 kW → 230 V (Δ) / 400 V (Y) // P > 4 kW → 400 V (Δ) / 690 V (Y)						
LNES 40-160/05/S45RCS4	101886430	1.358,13	0,55	40	320	34,8
LNES 40-160/07/X45RCS4	101886440	1.358,13	0,75	40	320	38
LNES 40-200/05A/S45RCS4	101886460	1.399,13	0,55	40	440	69,4
LNES 40-200/05/S45RCS4	101886470	1.272,03	0,55	40	440	65
LNES 40-200/07/X45RCS4	101886480	1.480,10	0,75	40	440	72
LNES 40-200/11/P45RCS4	101886490	1.551,85	1,1	40	440	78
LNES 40-250/11/P45RCS4	101886510	1.543,65	1,1	40	440	78
LNES 40-250/15A/P45RCS4	101886520	1.543,65	1,5	40	440	78
LNES 40-250/15/P45RCS4	101886530	1.807,08	1,5	40	440	83
LNES 40-250/22/P45RCS4	101886540	1.866,53	2,2	40	440	93,4

Modelo	Referencia	Precio €	Potencia kW	Conexión DN	Longitud mm	Peso kg
Trifásico: P ≤ 3 kW → 230 V (Δ) / 400 V (Y) // P > 4 kW → 400 V (Δ) / 690 V (Y)						
LNES 50-125/05/S45RCS4	101886650	1.396,05	0,55	50	340	45
LNES 50-160/05/S45RCS4	101886680	1.396,05	0,55	50	340	45
LNES 50-160/07/X45RCS4	101886690	1.461,65	0,75	50	340	52
LNES 50-160/11/P45RCS4	101886700	1.498,55	1,1	50	340	65
LNES 50-200/07/X45RCS4	101886720	1.567,23	0,75	50	440	75,4
LNES 50-200/11A/P45RCS4	101886730	1.737,38	1,1	50	440	81
LNES 50-200/11/P45RCS4	101886740	1.576,45	1,1	50	440	81,4
LNES 50-200/15/P45RCS4	101886750	1.657,43	1,5	50	440	85,5
LNES 50-250/11/P45RCS4	101886770	1.713,80	1,1	50	440	73
LNES 50-250/15/P45RCS4	101886780	1.604,13	1,5	50	440	87
LNES 50-250/22A/P45RCS4	101886790	1.807,08	2,2	50	440	104
LNES 50-250/22/P45RCS4	101886800	1.985,43	2,2	50	440	104
LNES 50-250/30/P45RCS4	101886810	1.814,25	3	50	440	100,4

Modelo	Referencia	Precio €	Potencia kW	Conexión DN	Longitud mm	Peso kg
Trifásico: P ≤ 3 kW → 230 V (Δ) / 400 V (Y) // P > 4 kW → 400 V (Δ) / 690 V (Y)						
LNES 65-125/05/S45RCS4	101886900	1.421,68	0,55	65	360	68
LNES 65-125/07/X45RCS4	101886910	1.471,90	0,75	65	360	57
LNES 65-125/11/P45RCS4	101886920	1.523,15	1,1	65	360	77
LNES 65-160/07/X45RCS4	101886940	1.534,43	0,75	65	360	61
LNES 65-160/11A/P45RCS4	101886950	1.633,85	1,1	65	360	78
LNES 65-160/11/P45RCS4	101886960	1.633,85	1,1	65	360	74
LNES 65-160/15/P45RCS4	101886970	1.689,20	1,5	65	360	70
LNES 65-200/11/P45RCS4	101886990	1.605,15	1,1	65	475	85
LNES 65-200/15/P45RCS4	101887000	1.866,53	1,5	65	475	89
LNES 65-200/22A/P45RCS4	101887010	1.786,58	2,2	65	475	100
LNES 65-200/22/P45RCS4	101887020	1.786,58	2,2	65	475	100
LNES 65-250/22A/P45RCS4	101887040	1.813,23	2,2	65	475	100,4
LNES 65-250/22/P45RCS4	101887050	2.095,10	2,2	65	475	100
LNES 65-250/30/P45RCS4	101887060	2.165,83	3	65	475	104
LNES 65-250/40/P45VCS4	101887070	2.487,68	4	65	475	110

CAUDALES DETALLADOS

LNES - Motor Estandar con Acoplamiento Rígido - 4 Polos/1500 r.p.m.

Tipo Bomba	Potencia kW	Q= CAUDAL (m³/h)												
		0	3	5	7	9	11	13	15	17	19	21	23	25
		H = M.C.A.												
LNES 40-160/05/S45RCS4	0,55	8,1		8,2	8,1	7,9	7,5	7	6,3	5,5	4,6			
LNES 40-160/07/X45RCS4	0,75	9,6			9,8	9,6	9,3	8,9	8,3	7,6	6,7	5,7	4,6	
LNES 40-200/05A/S45RCS4	0,55	7,7		7,4	7,2	6,7	6,1	5,2						
LNES 40-200/05/S45RCS4	0,55	9,1		8,7	8,5	8,1	7,5	6,6	5,5					
LNES 40-200/07/X45RCS4	0,75	11,1		10,8	10,6	10,2	9,8	9,1	8,2	7				
LNES 40-200/11/P45RCS4	1,1	14		13,5	13,3	13	12,6	12,2	11,5	10,6	9,3	7,8		
LNES 40-250/11/P45RCS4	1,1	16,9			16,1	15,9	15,5	15	14,3	13,4	12,3			
LNES 40-250/15A/P45RCS4	1,5	16,9			16,1	15,9	15,5	15	14,3	13,4	12,3			
LNES 40-250/15/P45RCS4	1,5	18,7			18,1	17,8	17,4	16,8	16,1	15,1	13,9	12,4		
LNES 40-250/22/P45RCS4	2,2	22,8				21,9	21,4	20,9	20,3	19,5	18,5	17,4	16,2	14,7

Tipo Bomba	Potencia kW	Q= CAUDAL (m³/h)												
		0	9	14	19	24	29	34	39	44	49	54	59	60
		H = M.C.A.												
LNEE 65-125/03/S45RCS4	0,37	4	3,9	3,7	3,4	2,8	2,1							
LNEE 65-125/05/S45RCS4	0,55	5,3		4,9	4,6	4,1	3,5	2,7	1,7					
LNEE 65-125/07/X45RCS4	0,75	7		6,3	6,1	5,8	5,3	4,5	3,6	2,4				
LNEE 65-125/11/P45RCS4	1,1	7,9		7,1	6,9	6,6	6,2	5,7	4,9	3,8	2,6			
LNEE 65-160/07/X45RCS4	0,75	6,6		6,2	5,9	5,6	5	4,3	3,3					
LNEE 65-160/11A/P45RCS4	1,1	8,3		7,8	7,6	7,3	6,8	6,2	5,4	4,3				
LNEE 65-160/11/P45RCS4	1,1	9,5		9	8,8	8,4	8	7,5	6,7	5,8	4,7			
LNEE 65-160/15/P45RCS4	1,5	10,6		10	9,8	9,5	9,1	8,6	8	7,2	6,2	5,1		
LNEE 65-200/15A/P45RCS4	1,5	8,9		8,9	8,8	8,4	7,9	7,3	6,4					
LNEE 65-200/15/P45RCS4	1,5	10,4		10,5	10,3	10	9,5	8,8	8	7				
LNEE 65-200/22A/P45RCS4	2,2	13,2		13,3	13,1	12,7	12,2	11,6	10,9	10,1				
LNEE 65-200/22/P45RCS4	2,2	15,1		15,1	14,9	14,5	14	13,3	12,5	11,7	10,8			
LNEE 65-250/22A/P45RCS4	2,2	14,5		14,6	14,3	13,7	13	12,2	11,4	10,3				

Tipo Bomba	Potencia kW	Q= CAUDAL (m³/h)												
		0	9	14	19	24	29	34	39	44	49	54	59	60
		H = M.C.A.												
LNES 65-125/05/S45RCS4	0,55	5,3		4,9	4,6	4,1	3,5	2,7	1,7					
LNES 65-125/07/X45RCS4	0,75	7		6,3	6,1	5,8	5,3	4,5	3,6	2,4				
LNES 65-125/11/P45RCS4	1,1	7,9		7,1	6,9	6,6	6,2	5,7	4,9	3,8	2,6			
LNES 65-160/07/X45RCS4	0,75	6,6		6,2	5,9	5,6	5	4,3	3,3					
LNES 65-160/11A/P45RCS4	1,1	8,3		7,8	7,6	7,3	6,8	6,2	5,4	4,3				
LNES 65-160/11/P45RCS4	1,1	9,5		9	8,8	8,4	8	7,5	6,7	5,8	4,7			
LNES 65-160/15/P45RCS4	1,5	10,6		10	9,8	9,5	9,1	8,6	8	7,2	6,2	5,1		
LNES 65-200/11/P45RCS4	1,1	8,9		8,9	8,8	8,4	7,9	7,3	6,4					
LNES 65-200/15/P45RCS4	1,5	10,4		10,5	10,3	10	9,5	8,8	8	7				
LNES 65-200/22A/P45RCS4	2,2	13,2		13,3	13,1	12,7	12,2	11,6	10,9	10,1				
LNES 65-200/22/P45RCS4	2,2	15,1		15,1	14,9	14,5	14	13,3	12,5	11,7	10,8			
LNES 65-250/22A/P45RCS4	2,2	14,5		14,6	14,3	13,7	13	12,2	11,4	10,3				
LNES 65-250/22/P45RCS4	2,2	16,4		16,4	16	15,5	14,8	14	13	12	10,8			
LNES 65-250/30/P45RCS4	3	18,5		18,5	18,1	17,6	16,9	16	15	14	12,8			
LNES 65-250/40/P45VCS4	4	22,9			22,8	22,4	21,9	21,1	20,2	19,2	18,1	16,9	15,6	15,3

CLIMATIZACIÓN - ACS

REFERENCIAS Y PRECIOS

LNES - Motor Estandar con Acoplamiento Rígido - 4 Polos/1500 r.p.m.

Modelo	Referencia	Precio €	Potencia kW	Conexión DN	Longitud mm	Peso kg
Trifásico: P ≤ 3 kW → 230 V (Δ) / 400 V (Y) // P > 4 kW → 400 V (Δ) / 690 V (Y)						
LNES 80-160/11A/P45RCC4	101887210	2.160,70	1,1	80	420	92
LNES 80-160/11/P45RCC4	101887220	1.847,05	1,1	80	420	87
LNES 80-160/15/P45RCC4	101887230	2.230,40	1,5	80	420	91
LNES 80-160/22A/P45RCC4	101887240	2.344,18	2,2	80	420	105
LNES 80-160/22/P45RCC4	101887250	2.344,18	2,2	80	420	109
LNES 80-200/15/P45RCC4	101887260	2.197,60	1,5	80	500	104
LNES 80-200/22A/P45RCC4	101887270	2.715,23	2,2	80	500	109
LNES 80-200/22/P45RCC4	101887280	2.715,23	2,2	80	500	109
LNES 80-200/30/P45RCC4	101887290	2.759,30	3	80	500	115
LNES 80-200/40/P45VCC4	101887300	2.873,08	4	80	500	114
LNES 80-250/30/P45RCC4	101887320	2.538,93	3	80	500	118
LNES 80-250/40/P45VCC4	101887330	3.192,88	4	80	500	129
LNES 80-250/55A/P45VCC4	101887340	4.638,13	5,5	80	500	163
LNES 80-250/55/P45VCC4	101887350	3.423,50	5,5	80	500	152
LNES 80-250/75/P45VCC4	101887360	3.473,73	7,5	80	500	157
LNES 80-315/75/P45VCC4	703910020	6.308,88	7,5	80	660	159
LNES 80-315/110/P45VCC4	703910030	6.659,43	11	80	660	223
LNES 80-315/150/P45VCC4	703910040	6.804,98	15	80	660	227

Modelo	Referencia	Precio €	Potencia kW	Conexión DN	Longitud mm	Peso kg
Trifásico: P ≤ 3 kW → 230 V (Δ) / 400 V (Y) // P > 4 kW → 400 V (Δ) / 690 V (Y)						
LNES 100-160/15/P45RCC4	101887370	2.419,00	1,5	100	500	115
LNES 100-160/22A/P45RCC4	101887380	2.962,25	2,2	100	500	130
LNES 100-160/22/P45RCC4	101887390	2.609,65	2,2	100	500	126
LNES 100-160/30/P45RCC4	101887400	3.153,93	3	100	500	125
LNES 100-200/30/P45RCC4	101887420	2.779,80	3	100	550	138
LNES 100-200/40/P45VCC4	101887430	3.118,05	4	100	550	151
LNES 100-200/55A/P45VCC4	101887440	3.810,95	5,5	100	550	159
LNES 100-200/55/P45VCC4	101887450	3.810,95	5,5	100	550	164
LNES 100-250/55A/P45VCC4	101887460	3.810,95	5,5	100	550	158
LNES 100-250/55/P45VCC4	101887470	3.356,88	5,5	100	550	160
LNES 100-250/75/P45VCC4	101887480	3.728,95	7,5	100	550	170
LNES 100-250/110/P45VCC4	101887490	5.158,83	11	100	550	198
LNES 100-315/110/P45VCC4	703910050	7.359,50	11	100	670	238
LNES 100-315/150/P45VCC4	703910060	7.505,05	15	100	670	242
LNES 100-315/185/W45VCC4	703910070	7.650,60	18,5	100	670	281
LNES 100-315/220/W45VCC4	703910080	7.805,38	22	100	670	298

CAUDALES DETALLADOS

LNES - Motor Estandar con Acoplamiento Rígido - 4 Polos/1500 r.p.m.

Tipo Bomba	Potencia kW	Q= CAUDAL (m³/h)												
		0	12	23	34	45	56	67	78	89	100	111	122	130
H = M.C.A.														
LNES 80-160/11A/P45RCC4	1,1	6,9		6,5	5,9	5	3,9	2,7						
LNES 80-160/11/P45RCC4	1,1	7,5		7,1	6,5	5,7	4,7	3,5						
LNES 80-160/15/P45RCC4	1,5	8,6		8,2	7,6	6,8	5,7	4,5						
LNES 80-160/22A/P45RCC4	2,2	10,8		10,3	9,8	9,1	8,1	6,9	5,6	4,1				
LNES 80-160/22/P45RCC4	2,2	11,5		11,1	10,6	10	9,1	8	6,8	5,3				
LNES 80-200/15/P45RCC4	1,5	9	9,1	8,6	7,9	6,9	5,2							
LNES 80-200/22A/P45RCC4	2,2	10,6		10,4	9,7	8,7	7,3							
LNES 80-200/22/P45RCC4	2,2	12,3		12	11,3	10,4	9,1	7,3						
LNES 80-200/30/P45RCC4	3	13,6		13,6	13	12,1	10,9	9,1						
LNES 80-200/40/P45VCC4	4	17,1		17,1	16,7	15,9	14,7	13,1	11	8,5				
LNES 80-250/30/P45RCC4	3	12,9		13,1	12,5	11,8	10,7	9,3	7,2					
LNES 80-250/40/P45VCC4	4	15,7		16,1	15,6	14,9	13,8	12,5	10,8	8,6				
LNES 80-250/55A/P45VCC4	5,5	18,3		18,8	18,5	17,8	16,9	15,7	14,2	12,4				
LNES 80-250/55/P45VCC4	5,5	20,4		21,3	21	20,3	19,3	18,1	16,6	14,9	12,8			
LNES 80-250/75/P45VCC4	7,5	23,8		24,5	24,2	23,7	22,9	21,9	20,6	18,9	17	14,6		
LNES 80-315/75/P45VCC4	7,5	11		26,8	26,2	25,4	24,2	22,6	20,4	17,6	13,9			
LNES 80-315/110/P45VCC4	11	33,6		33,2	32,6	31,9	30,8	29,4	27,6	25,3	22,3	18,5		
LNES 80-315/150/P45VCC4	15	38,2		37,9	37,3	36,5	35,5	34,1	32,4	30,3	27,6	24,4	20,5	17,2

Tipo Bomba	Potencia kW	Q= CAUDAL (m³/h)												
		0	19	35	51	67	83	99	115	131	147	163	179	200
H = M.C.A.														
LNES 100-160/15/P45RCC4	1,5	6,3		5,9	5,4	4,7	3,8	2,9						
LNES 100-160/22A/P45RCC4	2,2	7,9		7,5	7,1	6,5	5,7	4,7	3,5					
LNES 100-160/22/P45RCC4	2,2	9		8,5	8,1	7,6	6,8	5,8	4,6					
LNES 100-160/30/P45RCC4	3	10,2		9,8	9,5	9	8,3	7,3	6,2	4,8				
LNES 100-200/30/P45RCC4	3	11,1		10,8	10,3	9,5	8,5	7,2	5,6					
LNES 100-200/40/P45VCC4	4	13,2		12,9	12,5	11,8	10,8	9,6	8,1	6,3				
LNES 100-200/55A/P45VCC4	5,5	15,1		15,1	14,7	14	13	11,8	10,4	8,6	6,6			
LNES 100-200/55/P45VCC4	5,5	17,4		16,9	16,4	15,8	14,9	13,8	12,3	10,7	8,7	6,6		
LNES 100-250/55A/P45VCC4	5,5	16,1		15,9	15,5	14,7	13,7	12,5						
LNES 100-250/55/P45VCC4	5,5	18,3		18,1	17,7	17	16	14,7	13,2					
LNES 100-250/75/P45VCC4	7,5	21		20,7	20,3	19,7	18,8	17,5	15,9	14,2				
LNES 100-250/110/P45VCC4	11	24,6		24	23,6	23,1	22,4	21,3	20	18,3	16,4			
LNES 100-315/110/P45VCC4	11	26,8	27	27	26,7	26	24,9	23,3	21,4	19,1	16,3	12,8		
LNES 100-315/150/P45VCC4	15	32	32,2	32,3	32,1	31,5	30,5	29,1	27,4	25,3	22,8	19,9	16,2	
LNES 100-315/185/W45VCC4	18,5	36,1		36,4	36,3	35,8	34,9	33,7	32	30,1	27,8	25,1	22	
LNES 100-315/220/W45VCC4	22	39,6		39,8	39,7	39,3	38,5	37,2	35,7	33,8	31,6	29,1	26,2	21,6

REFERENCIAS Y PRECIOS

LNES - Motor Estandar con Acoplamiento Rígido - 4 Polos/1500 r.p.m.

Modelo	Referencia	Precio €	Potencia kW	Conexión DN	Longitud mm	Peso kg
Trifásico: P ≤ 3 kW → 230 V (Δ) / 400 V (Y) // P > 4 kW → 400 V (Δ) / 690 V (Y)						
LNES 125-160/22/P45RCC4	703910101	2.884,35	2,2	125	620	175,09
LNES 125-160/30/P45RCC4	703910111	3.194,93	3	125	620	158
LNES 125-160/40/P45VCC4	703910121	3.637,73	4	125	620	203
LNES 125-200/55/P45VCC4	703910151	3.905,25	5,5	125	620	183
LNES 125-200/75/P45VCC4	703910161	5.168,05	7,5	125	620	190
LNES 125-250/75/P45VCC4	703910191	5.250,05	7,5	125	800	260
LNES 125-250/110/P45VCC4	703910201	5.359,73	11	125	800	384
LNES 125-315/150/P45VCC4	703910241	5.933,73	15	125	800	373
LNES 125-315/185/W45VCC4	703910250	6.100,80	18,5	125	800	433
LNES 125-315/220/W45VCC4	703910260	6.778,33	22	125	800	488
LNES 125-315/300/W45VCC4	703910270	7.456,88	30	125	800	535

Modelo	Referencia	Precio €	Potencia kW	Conexión DN	Longitud mm	Peso kg
Trifásico: P ≤ 3 kW → 230 V (Δ) / 400 V (Y) // P > 4 kW → 400 V (Δ) / 690 V (Y)						
LNES 150-200/55/P45VCC4	703910301	4.624,80	5,5	150	800	245
LNES 150-200/75/P45VCC4	703910311	4.776,50	7,5	150	800	230
LNES 150-200/110/P45VCC4	703910321	5.275,68	11	150	800	340
LNES 150-250/110/P45VCC4	703910351	6.788,58	11	150	800	292,4
LNES 150-250/150/P45VCC4	703910361	7.220,10	15	150	800	356
LNES 150-315/185/W45VCC4	703910390	7.306,20	18,5	150	800	405
LNES 150-315/220/W45VCC4	703910400	7.744,90	22	150	800	423
LNES 150-315/300/W45VCC4	703910410	8.766,83	30	150	800	521
LNES 150-315/370/W45VCC4	703910420	10.227,45	37	150	800	678

Modelo	Referencia	Precio €	Potencia kW	Conexión DN	Longitud mm	Peso kg
Trifásico: P ≤ 3 kW → 230 V (Δ) / 400 V (Y) // P > 4 kW → 400 V (Δ) / 690 V (Y)						
LNES 200-250/150/P45VCC4	703910490	9.218,85	15	200	830	360
LNES 200-250/185/W45VCC4	703910500	9.503,80	18,5	200	830	399
LNES 200-250/220/W45VCC4	703910510	9.737,50	22	200	830	416
LNES 200-250/300/W45VCC4	703910520	10.882,43	30	200	830	460
LNES 200-315/300/W45VCC4	703910550	12.282,58	30	200	900	457
LNES 200-315/370/W45VCC4	703910560	14.719,00	37	200	900	603
LNES 200-315/450/W45VCC4	703910570	15.790,13	45	200	900	638
LNES 200-315/550/W45VCC4	703910580	16.528,13	55	200	900	688
LNES 200-400/550/W45VCC4	703910610	17.073,43	55	200	110	755
LNES 200-400/750/W45VCC4	703910620	19.517,03	75	200	110	947
LNES 200-400/900/W45VCC4	703910630	20.933,58	90	200	110	1017

Modelo	Referencia	Precio €	Potencia kW	Conexión DN	Longitud mm	Peso kg
Trifásico: P ≤ 3 kW → 230 V (Δ) / 400 V (Y) // P > 4 kW → 400 V (Δ) / 690 V (Y)						
LNES 250-315/300/W45VDC4	703910650	14.398,18	30	250	950	536
LNES 250-315/370/W45VDC4	703910660	15.630,23	37	250	950	683
LNES 250-315/450/W45VDC4	703910670	16.184,75	45	250	950	718
LNES 250-315/550/W45VDC4	703910680	17.592,08	55	250	950	767
LNES 250-315/750/W45VDC4	703910690	20.020,30	75	250	950	959

CAUDALES DETALLADOS

LNES - Motor Estandar con Acoplamiento Rígido - 4 Polos/1500 r.p.m.

Tipo Bomba	Potencia kW	Q= CAUDAL (m³/h)												
		0	18	47	76	105	134	163	192	221	250	279	308	340
H = M.C.A.														
LNES 125-160/22/P45RCC4	2,2	7,3	7,4	7,1	6,5	5,3	3,4							
LNES 125-160/30/P45RCC4	3	9,5		9,3	8,7	7,5	5,5							
LNES 125-160/40/P45VCC4	4	11,3		10,9	10,4	9,4	7,6	5,2						
LNES 125-200/55/P45VCC4	5,5	14,6		14,5	14,2	13,3	11,6	9,1						
LNES 125-200/75/P45VCC4	7,5	17,2		17	16,6	15,8	14,2	12	9,1					
LNES 125-250/75/P45VCC4	7,5	18		17,9	17,3	16,2	14,5	12,3	9,5					
LNES 125-250/110/P45VCC4	11	22,1		22,1	21,6	20,5	18,9	16,8	14	10,7				
LNES 125-315/150/P45VCC4	15	26,6		26,2	25,6	24,7	23,6	22,1	20,2	17,8	14,9			
LNES 125-315/185/W45VCC4	18,5	30,7		30,3	29,8	29	27,9	26,4	24,6	22,3	19,6	16,4		
LNES 125-315/220/W45VCC4	22	34		33,7	33,2	32,4	31,4	30	28,3	26,1	23,5	20,4	16,8	
LNES 125-315/300/W45VCC4	30	39,6		39,3	39	38,4	37,5	36,3	34,7	32,7	30,3	27,5	24,4	20,6

Tipo Bomba	Potencia kW	Q= CAUDAL (m³/h)												
		0	35	69	103	137	171	205	239	273	307	341	375	410
H = M.C.A.														
LNES 150-200/55/P45VCC4	5,5	9,9	10	9,7	9,2	8,5	7,6	6,5	5,1					
LNES 150-200/75/P45VCC4	7,5	13,1		12,7	12,3	11,7	10,9	9,8	8,4	6,7				
LNES 150-200/110/P45VCC4	11	15,8		15,5	15,2	14,8	14,3	13,6	12,5	10,9	8,9			
LNES 150-250/110/P45VCC4	11	17,8		17,6	17,4	16,9	16	14,7	13	10,9	8,5			
LNES 150-250/150/P45VCC4	15	22		21,7	21,4	21	20,3	19,3	17,9	16,1	13,8	11,1		
LNES 150-315/185/W45VCC4	18,5	26,8		26,4	25,9	25,1	23,9	22,2	20,1	17,4	14,2			
LNES 150-315/220/W45VCC4	22	30		29,7	29,3	28,6	27,5	26,1	24,2	21,9	19	15,6		
LNES 150-315/300/W45VCC4	30	36		36	35,8	35,2	34,4	33,2	31,5	29,4	26,7	23,6	19,9	
LNES 150-315/370/W45VCC4	37	40,8		41	40,7	40,2	39,3	38,1	36,6	34,6	32,1	29,2	25,7	21,4

Tipo Bomba	Potencia kW	Q= CAUDAL (m³/h)												
		0	56	116	176	236	296	356	416	476	536	596	656	717
H = M.C.A.														
LNES 200-250/150/P45VCC4	15	16,8		16,7	16,2	15,3	13,6	11,4	8,5					
LNES 200-250/185/W45VCC4	18,5	19,4		19	18,6	17,9	16,6	14,6	12	8,7				
LNES 200-250/220/W45VCC4	22	21,6		21,2	20,8	20,1	19	17,2	14,8	11,6				
LNES 200-250/300/W45VCC4	30	24,8		24,2	23,8	23,2	22,2	20,6	18,5	15,6	12,1			
LNES 200-315/300/W45VCC4	30	26,4		26,7	26	24,9	23,7	22,2	19,6	15,5	11,6			
LNES 200-315/370/W45VCC4	37	31,2		31,1	30,7	30,1	29,1	27,6	25,2	21,8	17,5			
LNES 200-315/450/W45VCC4	45	35,8		35,5	35	34,4	33,5	32,1	30	26,8	22,7	17,8		
LNES 200-315/550/W45VCC4	55	36,7		36,4	35,9	35,3	34,5	33,1	31	27,8	23,7	18,8		
LNES 200-400/550/W45VCC4	55	42,6		42,2	41,6	40,4	38,7	36,5	33,9	30,5	25,5	17,3		
LNES 200-400/750/W45VCC4	75	50,9		50,3	50	49,1	47,6	45,6	43	39,8	35,7	30,3	22,9	
LNES 200-400/900/W45VCC4	90	57,2		56,7	56,2	55,3	54,1	52,4	50,1	47,1	43,4	39	33,8	27,7

Tipo Bomba	Potencia kW	Q= CAUDAL (m³/h)												
		0	120	191	262	333	404	475	546	617	688	759	830	900
H = M.C.A.														
LNES 250-315/300/W45VDC4	30	19,8	19,7	19,4	18,4	17,4	16,9	16,3	14,9	11,9	8,4			
LNES 250-315/370/W45VDC4	37	24,5		23,6	22,8	22,1	21,6	21	19,6	16,9	13,2	11		
LNES 250-315/450/W45VDC4	45	28,3		27,1	26,6	26,3	25,9	25,2	23,8	21,5	18,4	14,8	11,2	
LNES 250-315/550/W45VDC4	55	32,6		31,3	30,7	30,3	29,9	29,3	28,1	26,2	23,5	19,9	15,9	
LNES 250-315/750/W45VDC4	75	34,5		33,1	32,5	32	31,6	31	29,9	28,2	25,6	22,2	18,1	13,9

CLIMATIZACIÓN - ACS

ACCESORIOS

Descripción	Precio €	Referencia
Juego Racores R 1 - R 1 ½ (DN25) (Acero Galvanizado)	18,45	105890200
Juego Racores R 1 - R 1 ½ (DN25) (Bronce)	21,53	105890201
Juego Racores R 1 ¼ - R 2 (DN32) (Acero Galvanizado)	24,60	105890220
Juego Racores R 1 ¼ - R 2 (DN32) (Bronce)	25,63	105890221
Juego Racores R ½ - R 1 (DN15) (Acero Galvanizado)	8,20	105890340
Juego Racores R ½ - R 1 (DN15) (Bronce)	11,28	105890341
Juego Racores R ¾ - R 1 ¼ (DN20) (Acero Galvanizado)	11,28	105890350
Juego Racores R ¾ - R 1 ¼ (DN20) (Bronce)	16,40	105890351
Modulo WI-FI / XL Plus	490,98	109395500
Modulo RS485 - XL Plus	269,58	109395510
Placa de obturación XL - D 40-80 F / D 40-100 F	164,00	109395550
Placa de obturación XL - D 32-120 F / D 40-120 F / D 50-80 F / D 65-80 F	164,00	109395560
Placa de obturación XL - D 50-120 F / D 65-120 F / D 80-120 F	164,00	109395570
Kit Fijación Pared / XL 32 / PN6-10	124,03	109395590
Kit Fijación Pared / XL 40 / PN6-10	127,10	109395600
Kit Fijación Pared / XL 50 / PN6-10	128,13	109395610
Kit Fijación Pared / XL 65 / PN6-10	132,23	109395620
Kit Fijación Pared / XL 80 / PN10	138,38	109395630
Kit Fijación Pared / XL 80 / PN6	137,35	109395640
Kit Fijación Pared / XL 100 / PN10	142,48	109395650
Kit Fijación Pared / XL 100 / PN6	137,35	109395660
Contrabrida DN 32 - Rp 1" 1/4 - PN6 - Acero Galvanizado	64,58	109395700
Contrabrida DN 32 - Rp 1" 1/4 - PN6 - A. Inox 316	154,78	109395701
Contrabrida DN 40 - Rp 1 1/2 - PN6 - Acero Galvanizado	67,65	109395710
Contrabrida DN 40 - Rp 1 1/2 - PN6 - A. Inox 316	184,50	109395711
Contrabrida DN 50 - Rp 2 - PN6 - Acero Galvanizado	70,73	109395720
Contrabrida DN 50 - Rp 2 - PN6 - A. Inox 316	199,88	109395721
Contrabrida DN 65 - Rp 2 1/2 - PN6 - Acero Galvanizado	77,90	109395730
Contrabrida DN 65 - Rp 2 1/2 - PN6 - A. Inox 316	236,78	109395731
Contrabrida DN 80 - Rp 3 - PN6 - Acero Galvanizado	89,18	109395740
Contrabrida DN 80 - Rp 3 - PN6 - A. Inox 316	332,10	109395741
Contrabrida DN 100 - Rp 4 - PN6 - Acero Galvanizado	106,60	109395750
Contrabrida DN 100 - Rp 4 - PN6 - A. Inox 316	359,78	109395751
Contrabrida DN 32 - PN6 - Acero Galvanizado	52,28	109395772
Contrabrida DN 40 - PN6 - Acero Galvanizado	55,35	109395782
Contrabrida DN 50 - PN6 - Acero Galvanizado	60,48	109395792
Contrabrida DN 65 - PN6 - Acero Galvanizado	65,60	109395802
Contrabrida DN 80 - PN6 - Acero Galvanizado	84,05	109395812
Contrabrida DN 100 - PN6 - Acero Galvanizado	99,43	109395822
Abrazadera DN40, longitud 30 mm	148,63	109395850
Abrazadera DN50, longitud 40 mm	184,50	109395860
Abrazadera DN65, longitud 60 mm	200,90	109395870
Aislamiento térmico - Ecocirc Basic/Premium	36,90	LH9600001
Llave de apriete	14,35	LH9600002

e-LNT

Bombas Centrifugas en versión doble In-Line

La gama e-LNT de Lowara son bombas centrifugas de un solo impulsor con bridas de aspiración y descarga en línea, esta serie tiene un diseño de extracción que permite desencajar el impulsor, el adaptador y el motor sin desconectar la bomba del sistema de tuberías.

La eficiencia hidráulica se ha mejorado hasta un índice de MEI 0,6 que excede el cumplimiento de ErP de los motores MEI 0.4, IE3 está instalado de serie y el IE4 puede obtenerse ajustando nuestros variadores de velocidad Hydrovar.



APLICACIONES

- Sistemas de calefacción y climatización

CARACTERÍSTICAS

- Potencia: hasta 37 kW
- Carcasa en hierro fundido.
- Impulsor en acero inoxidable AISI 316L, hierro fundido o bronce
- Disponible en 4 versiones:
 - motor de eje prolongado - 2900 r.p.m.
 - motor de eje prolongado - 1450 r.p.m.
 - motor estándar - 2900 r.p.m.
 - motor estándar - 1450 r.p.m.
- Versiones con impulsor en bronce
- Disponible en versión trifásica, 2900 r.p.m. y 1450 r.p.m., potencia de 0,25 a 37 kW
- Tamaños: DN 40 a DN 150
- Versión e-LNTH con variador de frecuencia Hydrovar®

PRECIO A CONSULTAR

<http://lowara.es>

ABASTECIMIENTO DE AGUA GRUPOS DE PRESIÓN



Bombas de superficie

e-HM	64
CA	74
CEA	76
CO	80
SHO	82
SP	90
BG	92
P-PSA	94
e-NSC	96
e-SH	126
LSN-LSB-LS	146
VM	147
e-SV	152
SVI	174
Gama e-MP	175

Grupos de presión y velocidad variable

Gruposfera	176
Block	178
Serie Genyo	180
Teknospeed TKS	182
e-SVH	184
Serie GHV VM	186
Serie GXS	190
Serie GMD	194
Grupos + 2 bombas	198
Hydrovar HVL	199
Resiboost	202

Bombas de perforación

Scuba	205
e-GS	208
Z6	212
Z8	226
Z10	232
Z12	233

Motores

4OS	234
4LC	235
L6C	236
L6W	237
L8W	238

CÓMO ELEGIR UNA BOMBA

Determinar la velocidad de caudal dependiendo de la aplicación

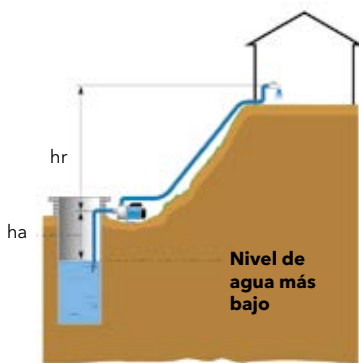
Sist. presión y trasiego	
Número de habitantes	m ³ /h
Hasta 5 personas	2
Hasta 10 personas	4
Hasta 20 personas	8

Riego	
Superficie a regar	m ³ /h
Hasta 400 m ²	2
Hasta 700 m ²	3
Hasta 1000 m ²	5

Determinar la presión HMT

$$\text{Altura Manométrica Total HMT (mCE)} = H_{\text{géo}} (\text{m}) + \Delta P + P_{\text{résiduelle}} - P_{\text{dispo}}$$

Altura geométrica

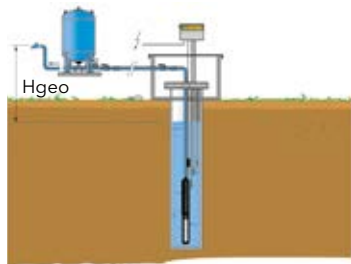
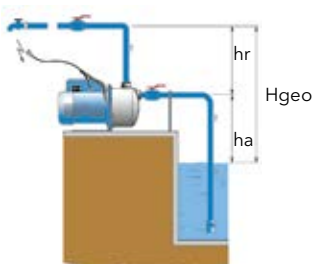
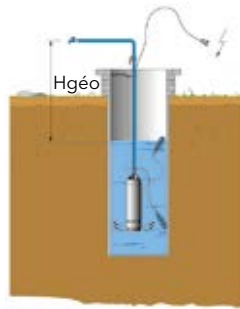
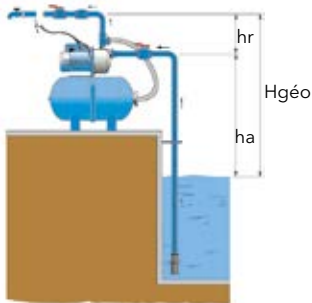


$$H_{\text{géo}} (\text{m}) = h_a + h_r$$

- h_a : Es la distancia vertical existente entre el eje de la bomba y el nivel inferior del agua. (importante: para una bomba en carga, la altura geométrica es negativa).
- h_r : altura entre la descarga de la bomba y el punto de uso situado más alto.

Nivel de agua a menos de 7 m
→ uso de una bomba de superficie

Nivel de agua a más de 7 m
→ uso de una bomba sumergida



Pérdidas de carga

$$\Delta P (\text{mCE}) = \Delta P_{\text{tuy}} + \Delta P_{\text{acc}}$$

La caída de presión causada por la fricción de las tuberías y accesorios en la impulsión y la descarga

Presión residual

Residual (mCE)

Presión mínima necesaria en la descarga para alimentación, por ejemplo:

- aprox. 1,5 bares (15 m CE) para un grifo
 - o
 - aprox. 2,5 bares (25 m CE) para aspersores estándar
- Para otros sistemas de riego, consulte las instrucciones de los fabricantes.

Presión disponible

Pdispo (mCE)

Presión ya disponible en el lado de aspiración del líquido que generalmente es proporcionada por la red de la ciudad (Importante: para una bomba en succión, la presión disponible es cero en general).



Elegir la bomba en función del uso

Nivel de agua a menos 7m → bombas de superficie

Caudal m ³ /h	Tipo de instalación	Altura máxima descarga	Riego		Grupo presión por habitante Bomba + Depósito
			Manual	Automático	
2	Aspiración 7 m max	10 m	BGM5	-	-
	Aspiración 7 m max	15 m	BGM7	GENYO BGM7	SPHERE BGM7
	En carga	15 m	1HM02 o 3HM02	-	SPHERE 1HM02 o SPHERE 3HM02
3	Aspiración 4 m max	10 m	BGM7	GENYO BGM7	SPHERE BGM7
	Aspiración 4 m max	20 m	BGM9	GENYO BGM9	SPHERE BGM9
	En carga	20 m	3HM02	-	SPHERE 3HM02
4	En carga	30 m	5HM03	-	SPHERE 5HM03
5	En carga	25 m	5HM03	-	SPHERE 5HM03

ABASTECIMIENTO
DE AGUA / PRESIÓN

Nivel de agua a más de 7 m → bombas para pozo y de perforación

Caudal m ³ /h	Tipo de instalación	Altura máxima descarga	Riego	
			Manual	Automático
3	Pozos o sondeos	15 m	SC205	-
		30 m	SC209	-
4	Pozos o sondeos	15 m	SC207	HVW/SC207
		30 m	SC409	-
5	Pozos o sondeos	15 m	SC407	HVW/SC407
		30 m	SC411	-

e-HM

Bombas centrífugas horizontales multietapa, no autoaspirantes

La bomba e-HM™ es una bomba no autoaspirante, multietapa de succión horizontal, centrífuga de alta presión, Las bombas están equipadas con motores Lowara no estándar y con un rendimiento de alta eficiencia.



ABASTECIMIENTO
DE AGUA / PRESIÓN

APLICACIONES

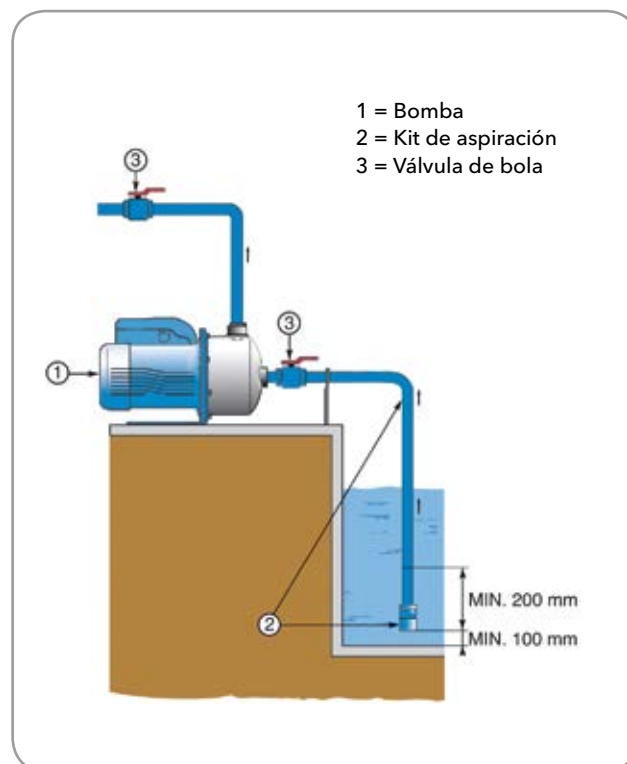
- Suministro de agua a alta presión para uso doméstico o industrial
- Presurización
- Riego
- Sistema de aspersores
- Calefacción y climatización

CARACTERÍSTICAS

- Caudal: hasta 29 m³/h
- HMT: hasta 159 m
- Temperatura máxima del líquido bombeado: -30°C hasta +120°C (con impulsor en acero inox y trifásica)
- Presión máxima de funcionamiento (PS):
 - 10 bares (impulsor en Noryl™)
 - 16 bares (impulsor en inox)
- Tres versiones disponibles:
 - Versión HM...P: carcasa de la bomba en inox AISI 304 e impulsor en Noryl™ (para residencia)
 - Versión HM...S: impulsor de la bomba en acero inox AISI 304 (para industria y líquidos agresivos)
 - Versión HM...N: carcasa de la bomba e impulsor en acero inox AISI 316
- Motor:
 - Versión monofásica 220-240 V 50 Hz de 0,5 a 2,2 kW
 - Versión trifásica 230-400 V 50 Hz de 0,3 a 3 kW
 - Motor IE3 a partir de 0,75 kW
 - Protección IP 55
 - Clase de aislamiento F

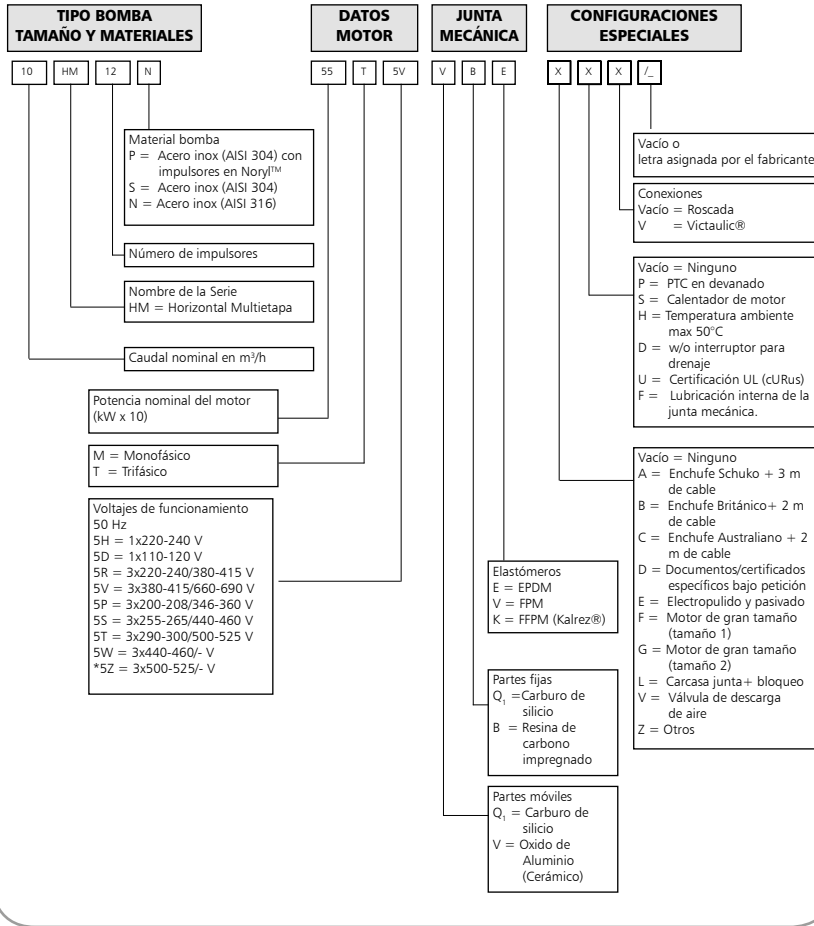
Ventajas del producto

- ▷ Excelente rendimiento global
- ▷ Diseño compacto
- ▷ Hidráulica totalmente en acero inoxidable
- ▷ Funcionamiento silencioso
- ▷ Fácil instalación
- ▷ Consumo reducido
- ▷ Certificación ACS para el transporte de agua potable.

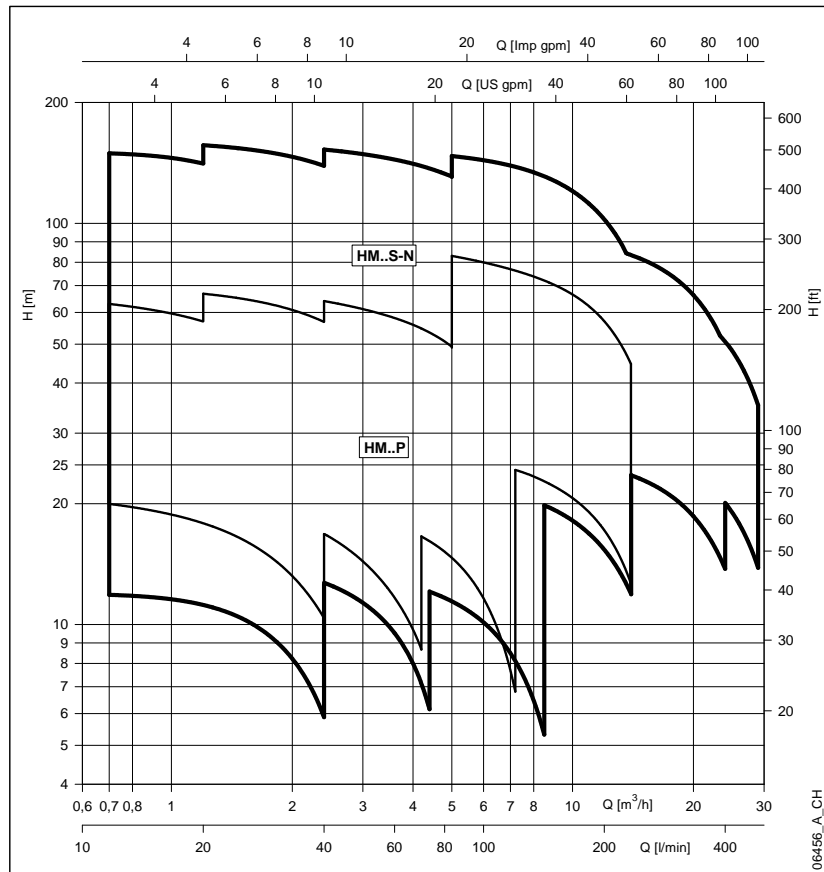


Más información:
www.lowara.es

e-HM Código de identificación



CARACTERÍSTICAS DE FUNCIONAMIENTO



REFERENCIAS Y PRECIOS

eHM - Versión P (Plástico)

Modelo	Referencia	Precio €	Potencia kW	Conexión		Presión bar	Peso kg
				Aspiración	Impulsión		
Monofásico: 230 V							
1HM03P05M5HVBE	104600520	282,90	0,5	Rp 1	Rp 1	10	7
1HM04P05M5HVBE	104600530	303,40	0,5	Rp 1	Rp 1	10	7
1HM05P05M5HVBE	104600540	325,95	0,5	Rp 1	Rp 1	10	8
1HM06P07M5HVBE	104600550	365,93	0,75	Rp 1	Rp 1	10	9

Modelo	Referencia	Precio €	Potencia kW	Conexión		Presión bar	Peso kg
				Aspiración	Impulsión		
Monofásico: 230 V							
3HM02P05M5HVBE	104600630	273,68	0,5	Rp 1	Rp 1	10	7
3HM03P05M5HVBE	104600640	283,93	0,5	Rp 1	Rp 1	10	7
3HM04P05M5HVBE	104600650	298,28	0,5	Rp 1	Rp 1	10	7
3HM05P07M5HVBE	104600660	323,90	0,75	Rp 1	Rp 1	10	10
3HM06P09M5HVBE	104600670	386,43	0,95	Rp 1	Rp 1	10	11

Modelo	Referencia	Precio €	Potencia kW	Conexión		Presión bar	Peso kg
				Aspiración	Impulsión		
Monofásico: 230 V							
5HM02P05M5HVBE	104600750	272,65	0,5	Rp 1 ¼	Rp 1	10	7
5HM03P05M5HVBE	104600760	381,30	0,5	Rp 1 ¼	Rp 1	10	7
5HM04P07M5HVBE	104600770	387,45	0,75	Rp 1 ¼	Rp 1	10	10
5HM05P09M5HVBE	104600780	483,80	0,95	Rp 1 ¼	Rp 1	10	11
5HM06P11M5HVBE	104600790	567,85	1,1	Rp 1 ¼	Rp 1	10	14

Modelo	Referencia	Precio €	Potencia kW	Conexión		Presión bar	Peso kg
				Aspiración	Impulsión		
Monofásico: 230 V							
10HM02P11M5HVBE	104600870	645,75	1,1	Rp 1 ½	Rp 1 ¼	10	16
10HM03P15M5HVBE	104600880	672,40	1,5	Rp 1 ½	Rp 1 ¼	10	17
10HM04P22M5HVBE	104600890	1.165,43	2,2	Rp 1 ½	Rp 1 ¼	10	26
10HM05P22M5HVBE	104600900	1.194,13	2,2	Rp 1 ½	Rp 1 ¼	10	27

Modelo	Referencia	Precio €	Potencia kW	Conexión		Presión bar	Peso kg
				Aspiración	Impulsión		
Trifásico: P ≤ 3 kW → 230 V (Δ) / 400 V (Y) // P > 4 kW → 400 V (Δ) / 690 V (Y)							
1HM02P03T5RVBE	104600010	251,13	0,3	Rp 1	Rp 1	10	6
1HM03P03T5RVBE	104600020	273,68	0,3	Rp 1	Rp 1	10	6
1HM04P04T5RVBE	104600030	299,30	0,4	Rp 1	Rp 1	10	7
1HM05P05T5RVBE	104600040	322,88	0,5	Rp 1	Rp 1	10	8
1HM06P07T5RVBE	104600050	360,80	0,75	Rp 1	Rp 1	10	13

Modelo	Referencia	Precio €	Potencia kW	Conexión		Presión bar	Peso kg
				Aspiración	Impulsión		
Trifásico: P ≤ 3 kW → 230 V (Δ) / 400 V (Y) // P > 4 kW → 400 V (Δ) / 690 V (Y)							
3HM02P03T5RVBE	104600130	260,35	0,3	Rp 1	Rp 1	10	6
3HM03P04T5RVBE	104600140	279,83	0,4	Rp 1	Rp 1	10	6
3HM04P05T5RVBE	104600150	320,83	0,5	Rp 1	Rp 1	10	7
3HM05P07T5RVBE	104600160	361,83	0,75	Rp 1	Rp 1	10	12
3HM06P11T5RVBE	104600170	389,50	1,1	Rp 1	Rp 1	10	13

Modelo	Referencia	Precio €	Potencia kW	Conexión		Presión bar	Peso kg
				Aspiración	Impulsión		
Trifásico: P ≤ 3 kW → 230 V (Δ) / 400 V (Y) // P > 4 kW → 400 V (Δ) / 690 V (Y)							
5HM02P04T5RVBE	104600250	263,43	0,4	Rp 1 ¼	Rp 1	10	6
5HM03P05T5RVBE	104600260	306,48	0,5	Rp 1 ¼	Rp 1	10	7
5HM04P11T5RVBE	104600270	397,70	1,1	Rp 1 ¼	Rp 1	10	13
5HM05P11T5RVBE	104600280	425,38	1,1	Rp 1 ¼	Rp 1	10	14
5HM06P15T5RVBE	104600290	493,03	1,5	Rp 1 ¼	Rp 1	10	15

Modelo	Referencia	Precio €	Potencia kW	Conexión		Presión bar	Peso kg
				Aspiración	Impulsión		
Trifásico: P ≤ 3 kW → 230 V (Δ) / 400 V (Y) // P > 4 kW → 400 V (Δ) / 690 V (Y)							
10HM02P11T5RVBE	104600370	639,60	1,1	Rp 1 ½	Rp 1 ¼	10	16
10HM03P15T5RVBE	104600380	663,18	1,5	Rp 1 ½	Rp 1 ¼	10	17
10HM04P22T5RVBE	104600390	931,73	2,2	Rp 1 ½	Rp 1 ¼	10	23
10HM05P30T5RVBE	104600400	1.043,45	3	Rp 1 ½	Rp 1 ¼	10	27
10HM06P30T5RVBE	104600410	1.109,05	3	Rp 1 ½	Rp 1 ¼	10	28

CAUDALES DETALLADOS para la serie e-HM

eHM - Versión P (Plástico)

Modelo HM...P	Potencia	Q= Caudal (m³/h)							
		0	0,7	1	1,3	1,6	1,9	2,2	2,4
H=M.C.A.									
1HM03P05M5HVBE	0,5	33,6	30,3	28,8	26,7	24,3	21,5	18,5	15,9
1HM04P05M5HVBE	0,5	44	39,3	37,2	34,4	31,1	27,4	23,3	19,9
1HM05P05M5HVBE	0,5	54	47,8	45,1	41,4	37,2	32,4	27,3	23,1
1HM06P07M5HVBE	0,75	67,1	60,1	57	52,8	48	42,4	36,3	31,1

Modelo HM...P	Potencia	Q= Caudal (m³/h)							
		0	1,2	1,7	2,2	2,6	3,1	3,6	4,2
H=M.C.A.									
3HM02P05M5HVBE	0,5	23,6	21,5	20,4	18,9	17,1	15,1	12,9	9,9
3HM03P05M5HVBE	0,5	34,8	31,2	29,3	27	24,3	21,2	17,9	13,4
3HM04P05M5HVBE	0,5	45,5	40,3	37,5	34,2	30,3	26,2	21,8	15,9
3HM05P07M5HVBE	0,75	58,4	52,5	49,4	45,5	40,9	35,8	30,3	22,8
3HM06P09M5HVBE	0,95	70,2	63	59,2	54,4	48,9	42,8	36,2	27,2

Modelo HM...P	Potencia	Q= Caudal (m³/h)							
		0	2,4	3,2	4	4,7	5,5	6,3	7,2
H=M.C.A.									
5HM02P05M5HVBE	0,5	23,8	20,1	18,7	17,2	15,5	13,4	10,7	7
5HM03P05M5HVBE	0,5	35	28,6	26,3	23,8	21,1	17,8	13,8	8,3
5HM04P07M5HVBE	0,75	47,6	39,7	36,8	33,7	30,2	25,9	20,6	13,2
5HM05P09M5HVBE	0,95	59,4	49,3	45,6	41,7	37,3	31,9	25,2	16
5HM06P11M5HVBE	1,1	72	60,4	56,1	51,5	46,2	39,8	31,9	20,8

Modelo HM...P	Potencia	Q= Caudal (m³/h)							
		0	5	6,5	8	9,5	11	12,5	14
H=M.C.A.									
10HM02P11M5HVBE	1,1	30,6	26,9	25,2	23,4	21,4	19,1	16,2	12,6
10HM03P15M5HVBE	1,5	45,6	39,7	37,2	34,7	31,9	28,4	24	18,8
10HM04P22M5HVBE	2,2	60,6	54,4	51,3	48,1	44,5	40,2	34,9	28,5
10HM05P22M5HVBE	2,2	75,3	66,7	62,7	58,5	53,8	48,3	41,5	33,5

Modelo HM...P	Potencia	Q= Caudal (m³/h)							
		0	0,7	1	1,3	1,6	1,9	2,2	2,4
H=M.C.A.									
1HM02P03T5RVBE	0,3	22,5	20,2	19,2	17,9	16,2	14,4	12,4	10,6
1HM03P03T5RVBE	0,3	32,8	29,2	27,5	25,4	22,9	20,1	17,1	14,5
1HM04P04T5RVBE	0,4	44,1	39,3	37,2	34,3	31	27,3	23,2	19,8
1HM05P05T5RVBE	0,5	54,4	48,1	45,4	41,7	37,5	32,9	27,8	23,5
1HM06P07T5RVBE	0,75	69,3	63	60,1	56,1	51,4	45,9	39,8	34,5

Modelo HM...P	Potencia	Q= Caudal (m³/h)							
		0	1,2	1,7	2,2	2,6	3,1	3,6	4,2
H=M.C.A.									
3HM02P03T5RVBE	0,3	23,2	20,9	19,6	18,1	16,2	14,2	12	9
3HM03P04T5RVBE	0,4	34,9	31,3	29,3	26,9	24,2	21,1	17,8	13,4
3HM04P05T5RVBE	0,5	45,8	40,6	37,8	34,5	30,7	26,7	22,3	16,3
3HM05P07T5RVBE	0,75	60,2	55,1	52,3	48,7	44,2	39,2	33,7	26,2
3HM06P11T5RVBE	1,1	72,7	66,8	63,6	59,3	54,1	48,1	41,5	32,5

Modelo HM...P	Potencia	Q= Caudal (m³/h)							
		0	2,4	3,2	4	4,7	5,5	6,3	7,2
H=M.C.A.									
5HM02P04T5RVBE	0,4	23,9	20,1	18,7	17,2	15,4	13,3	10,6	6,9
5HM03P05T5RVBE	0,5	35,2	28,8	26,5	24,2	21,5	18,2	14,2	8,6
5HM04P11T5RVBE	1,1	49,3	42,9	40,4	37,7	34,5	30,4	25,2	17,8
5HM05P11T5RVBE	1,1	61,4	53,1	49,9	46,4	42,3	37,2	30,6	21,3
5HM06P15T5RVBE	1,5	73,8	64	60,2	56,1	51,2	45	37,3	26,1

Modelo HM...P	Potencia	Q= Caudal (m³/h)							
		0	5	6,5	8	9,5	11	12,5	14
H=M.C.A.									
10HM02P11T5RVBE	1,1	31,1	27,8	26,3	24,6	22,7	20,4	17,5	14,1
10HM03P15T5RVBE	1,5	46,2	40,9	38,6	36,2	33,4	30,1	25,8	20,6
10HM04P22T5RVBE	2,2	61,2	55,7	52,7	49,6	46,2	42	36,7	30,3
10HM05P30T5RVBE	3	76,6	69,8	66,2	62,3	58	52,8	46,2	38,2
10HM06P30T5RVBE	3	91,7	83	78,5	73,8	68,5	62,2	54,3	44,6

ABASTECIMIENTO DE AGUA / PRESIÓN

REFERENCIAS Y PRECIOS

eHM - Versión S (AISI 304) / Versión N (AISI 316)

ABASTECIMIENTO DE AGUA / PRESIÓN

Modelo	S-AISI 304		N-AISI 316		Potencia kW	Conexión		Presión bar	Peso kg
	Referencia	Precio €	Referencia	Precio €		Aspiración	Impulsión		
Monofásico: 230 V									
1HM06S05M5HVBE	104605251	462,28	104605254	493,03	0,55	Rp 1	Rp 1	10	8
1HM07S05M5HVBE	104605261	627,30	104605264	666,25	0,55	Rp 1	Rp 1	10	10
1HM08S05M5HVBE	104605271	649,85	104605274	691,88	0,55	Rp 1	Rp 1	10	11
1HM09S05M5HVBE	104605281	677,53	104605284	722,63	0,55	Rp 1	Rp 1	10	11
1HM11S05M5HVBE	104605301	719,55	104605304	775,93	0,55	Rp 1	Rp 1	10	12
1HM12S05M5HVBE	104605311	757,48	104605314	803,60	0,55	Rp 1	Rp 1	10	12
1HM14S07M5HVBE	104605331	806,68	104605334	858,95	0,75	Rp 1	Rp 1	10	14
1HM16S07M5HVBE	104605351	845,63	104605354	914,30	0,75	Rp 1	Rp 1	10	14
1HM18S07M5HQBE	104605371	964,53	104605374	1.028,08	0,75	Rp 1	Rp 1	16	15
1HM20S09M5HQBE	104605391	1.026,03	104605394	1.092,65	0,95	Rp 1	Rp 1	16	17
1HM22S09M5HQBE	104605411	1.067,03	104605414	1.140,83	0,95	Rp 1	Rp 1	16	17
1HM25S11M5HQBE	104605441	1.200,28	104605444	1.284,33	1,1	Rp 1	Rp 1	16	21

Modelo	S-AISI 304		N-AISI 316		Potencia kW	Conexión		Presión bar	Peso kg
	Referencia	Precio €	Referencia	Precio €		Aspiración	Impulsión		
Monofásico: 230 V									
3HM03S05M5HVBE	104605511	396,68	104605514	417,18	0,5	Rp 1	Rp 1	10	7
3HM04S05M5HVBE	104605521	418,20	104605524	442,80	0,5	Rp 1	Rp 1	10	8
3HM05S05M5HVBE	104605531	439,73	104605534	468,43	0,5	Rp 1	Rp 1	10	8
3HM06S05M5HVBE	104605541	461,25	104605544	492,00	0,5	Rp 1	Rp 1	10	8
3HM07S05M5HVBE	104605551	626,28	104605554	665,23	0,55	Rp 1	Rp 1	10	10
3HM08S07M5HVBE	104605561	656,00	104605564	695,98	0,75	Rp 1	Rp 1	10	12
3HM09S07M5HVBE	104605571	683,68	104605574	727,75	0,75	Rp 1	Rp 1	10	12
3HM10S07M5HVBE	104605581	710,33	104605584	758,50	0,75	Rp 1	Rp 1	10	12
3HM11S09M5HVBE	104605591	734,93	104605594	792,33	0,95	Rp 1	Rp 1	10	14
3HM12S09M5HVBE	104605601	772,85	104605604	820,00	0,95	Rp 1	Rp 1	10	14
3HM13S11M5HVBE	104605611	862,03	104605614	911,23	1,1	Rp 1	Rp 1	10	17
3HM14S11M5HQBE	104605621	898,93	104605624	950,18	1,1	Rp 1	Rp 1	16	18
3HM16S15M5HQBE	104605641	975,80	104605644	1.045,50	1,5	Rp 1	Rp 1	16	19
3HM17S15M5HQBE	104605651	1.043,45	104605654	1.105,98	1,5	Rp 1	Rp 1	16	20
3HM19S15M5HQBE	104605671	1.085,48	104605674	1.153,13	1,5	Rp 1	Rp 1	16	20
3HM21S22M5HQBE	104605691	1.576,45	104605694	1.661,53	2,2	Rp 1	Rp 1	16	29

Modelo	S-AISI 304		N-AISI 316		Potencia kW	Conexión		Presión bar	Peso kg
	Referencia	Precio €	Referencia	Precio €		Aspiración	Impulsión		
Monofásico: 230 V									
5HM02S05M5HVBE	104605751	401,80	104605754	438,70	0,5	Rp 1 ¼	Rp 1	10	7
5HM03S05M5HVBE	104605761	429,48	104605764	438,70	0,5	Rp 1 ¼	Rp 1	10	7
5HM04S05M5HVBE	104605771	432,55	104605774	458,18	0,5	Rp 1 ¼	Rp 1	10	8
5HM05S07M5HVBE	104605781	508,40	104605784	522,75	0,75	Rp 1 ¼	Rp 1	10	10
5HM06S07M5HVBE	104605791	631,40	104605794	669,33	0,75	Rp 1 ¼	Rp 1	10	11
5HM07S09M5HVBE	104605801	663,18	104605804	707,25	0,95	Rp 1 ¼	Rp 1	10	13
5HM08S09M5HVBE	104605811	687,78	104605814	739,03	0,95	Rp 1 ¼	Rp 1	10	13
5HM09S11M5HVBE	104605821	775,93	104605824	831,28	1,1	Rp 1 ¼	Rp 1	10	17
5HM10S15M5HVBE	104605831	836,40	104605834	886,63	1,5	Rp 1 ¼	Rp 1	10	18
5HM11S15M5HVBE	104605841	862,03	104605844	916,35	1,5	Rp 1 ¼	Rp 1	10	18
5HM12S15M5HVBE	104605851	909,18	104605854	966,58	1,5	Rp 1 ¼	Rp 1	10	19
5HM13S22M5HVBE	104605861	1.267,93	104605864	1.443,20	2,2	Rp 1 ¼	Rp 1	10	27
5HM14S22M5HQBE	104605871	1.454,48	104605874	1.519,05	2,2	Rp 1 ¼	Rp 1	16	28
5HM15S22M5HQBE	104605881	1.476,00	104605884	1.543,65	2,2	Rp 1 ¼	Rp 1	16	28
5HM17S22M5HQBE	104605901	1.522,13	104605904	1.605,15	2,2	Rp 1 ¼	Rp 1	16	29

Modelo	S-AISI 304		N-AISI 316		Potencia kW	Conexión		Presión bar	Peso kg
	Referencia	Precio €	Referencia	Precio €		Aspiración	Impulsión		
Monofásico: 230 V									
10HM02S11M5HVBE	104606001	682,65	104606004	734,93	1,1	Rp 1 ½	Rp 1 ¼	10	13
10HM03S11M5HVBE	104606011	679,58	104606014	733,90	1,1	Rp 1 ½	Rp 1 ¼	10	17
10HM04S15M5HVBE	104606021	742,10	104606024	789,25	1,5	Rp 1 ½	Rp 1 ¼	10	19
10HM05S22M5HVBE	104606031	1.227,95	104606034	1.284,33	2,2	Rp 1 ½	Rp 1 ¼	10	25
10HM06S22M5HVBE	104606041	1.349,93	104606044	1.411,43	2,2	Rp 1 ½	Rp 1 ¼	10	26

Posibilidad de funcionamiento con velocidad variable. Disponibles otros sellos mecánicos y juntas bajo petición. Otras tensiones / frecuencias disponibles bajo petición.

CAUDALES DETALLADOS

eHM - Versión S (AISI 304) / Versión N (AISI 316)

Modelo HM...S/N	Potencia	Q= Caudal (m³/h)							
		0	0,7	1	1,3	1,6	1,9	2,2	2,4
H=M.C.A.									
1HM06S05M5HVBE	0,50	35,5	34,8	34,0	32,1	29,2	25,4	20,7	16,2
1HM07S05M5HVBE	0,55	42,0	41,5	40,6	38,5	35,3	30,9	25,5	20,3
1HM08S05M5HVBE	0,55	47,8	47,1	46,0	43,6	39,9	34,9	28,6	22,6
1HM09S05M5HVBE	0,55	53,6	52,7	51,4	48,7	44,4	38,7	31,6	24,9
1HM11S05M5HVBE	0,55	65,1	63,6	61,9	58,4	53,0	46,0	37,2	29,0
1HM12S05M5HVBE	0,55	70,8	69,0	67,1	63,1	57,2	49,4	39,8	30,8
1HM14S07M5HVBE	0,75	82,3	80,0	77,7	73,1	66,2	57,0	45,8	35,3
1HM16S07M5HVBE	0,75	93,4	90,4	87,6	82,1	74,0	63,4	50,5	38,5
1HM18S07M5HQBE	0,75	104	101	97,2	90,7	81,3	69,2	54,6	41,1
1HM20S09M5HQBE	0,95	117	113	109	102	91,5	78,2	62,1	47,0
1HM22S09M5HQBE	0,95	128	122	118	110	98,7	83,9	66,0	49,5
1HM25S11M5HQBE	1,1	147	142	138	130	117	100	80,2	61,5

Modelo HM...S/N	Potencia	Q= Caudal (m³/h)							
		0	1,2	1,7	2,3	2,8	3,4	3,9	4,4
H=M.C.A.									
3HM03S05M5HVBE	0,5	22,3	21,9	20,9	19,6	17,8	15,6	12,7	9,5
3HM04S05M5HVBE	0,5	29,5	28,7	27,3	25,5	23	20	16,1	11,8
3HM05S05M5HVBE	0,5	36,6	35,2	33,4	31	27,9	24	19,1	13,7
3HM06S05M5HVBE	0,5	43,5	41,5	39,3	36,2	32,3	27,5	21,7	15,1
3HM07S05M5HVBE	0,55	51,7	50,1	47,6	44,3	40	34,5	27,7	20,1
3HM08S07M5HVBE	0,75	59	57	54,2	50,4	45,4	39,2	31,4	22,7
3HM09S07M5HVBE	0,75	66	63,5	60,2	55,8	50,1	42,9	34,2	24,4
3HM10S07M5HVBE	0,75	73	69,8	66,1	60,9	54,4	46,4	36,7	25,8
3HM11S09M5HVBE	0,95	80,7	77,5	73,3	67,8	60,8	52,1	41,4	29,4
3HM12S09M5HVBE	0,95	87,8	83,7	79,1	72,9	65,1	55,5	43,8	30,7
3HM13S11M5HVBE	1,1	96,4	93,1	88,6	82,2	74,1	64	51,4	37,2
3HM14S11M5HQBE	1,1	104	99,6	94,6	87,7	78,8	67,8	54,2	39
3HM16S15M5HQBE	1,5	119	116	111	103	93,5	81,1	65,8	48,4
3HM17S15M5HQBE	1,5	126	123	117	109	98,5	85,3	68,8	50,4
3HM19S15M5HQBE	1,5	141	136	129	120	108	93	74,6	54
3HM21S22M5HQBE	2,2	157	154	147	138	125	109	89,2	66,5

Modelo HM...S/N	Potencia	Q= Caudal (m³/h)							
		0	2,4	3,4	4,4	5,5	6,5	7,5	8,5
H=M.C.A.									
5HM02S05M5HVBE	0,5	14,9	14,3	13,6	12,8	11,7	10,3	8,4	6,2
5HM03S05M5HVBE	0,5	22,1	20,9	19,8	18,4	16,7	14,5	11,6	8,3
5HM04S05M5HVBE	0,5	29,2	27,2	25,5	23,5	21,1	18	14,1	9,7
5HM05S07M5HVBE	0,75	37,1	35,2	33,3	31	28,2	24,5	19,7	14,1
5HM06S07M5HVBE	0,75	44,2	41,5	39,1	36,3	32,7	28,1	22,4	15,7
5HM07S09M5HVBE	0,95	51,6	48,6	45,8	42,4	38,3	33	26,3	18,4
5HM08S09M5HVBE	0,95	58,8	54,8	51,3	47,3	42,4	36,2	28,5	19,7
5HM09S11M5HVBE	1,1	66,9	63,1	59,5	55,3	50	43,2	34,7	24,6
5HM10S15M5HVBE	1,5	74,7	71,5	67,9	63,6	58	50,7	41,3	30
5HM11S15M5HVBE	1,5	82	78,2	74,1	69,1	62,9	54,7	44,3	32
5HM12S15M5HVBE	1,5	89,3	84,7	80,1	74,5	67,5	58,5	47,1	33,7
5HM13S22M5HVBE	2,2	97,7	94	89,5	84	77	67,6	55,5	40,8
5HM14S22M5HQBE	2,2	105	101	95,9	89,9	82,2	72,1	58,9	43,2
5HM15S22M5HQBE	2,2	112	108	102	95,7	87,3	76,4	62,3	45,3
5HM17S22M5HQBE	2,2	127	121	114	107	97,2	84,6	68,5	49,4
3HM21S22M5HQBE	2,2	157	154	147	138	125	109	89,2	66,5

Modelo HM...S/N	Potencia	Q= Caudal (m³/h)							
		0	5,0	6,5	8,0	9,5	11,0	12,5	14,0
H=M.C.A.									
10HM02S11M5HVBE	1,1	23,4	21,7	20,6	19,2	17,4	15,2	12,6	9,6
10HM03S11M5HVBE	1,1	35,7	32,4	30,9	29	26,5	23,6	20,1	16,1
10HM04S15M5HVBE	1,5	47,6	43,5	41,6	39	35,8	31,9	27,3	22
10HM05S22M5HVBE	2,2	60	55,3	53	50	46	41,2	35,5	28,8
10HM06S22M5HVBE	2,2	71,6	65,5	62,6	58,8	53,9	48,1	41,2	33,2

Posibilidad de funcionamiento con velocidad variable. Disponibles otros sellos mecánicos y juntas bajo petición.
Otras tensiones / frecuencias disponibles bajo petición..

REFERENCIAS Y PRECIOS

eHM - Versión S (AISI 304) / Versión N (AISI 316)

Modelo	S-AISI 304		N-AISI 316		Potencia kW	Conexión		Presión bar	Peso kg
	Referencia	Precio €	Referencia	Precio €		Aspiración	Impulsión		
Monofásico: 230 V									
15HM02S15M5HVBE	104606171	764,65	104606174	809,75	1,5	Rp 2	Rp 1½	10	18
15HM03S22M5HVBE	104606181	1.224,88	104606184	1.273,05	2,2	Rp 2	Rp 1½	10	26

Modelo	S-AISI 304		N-AISI 316		Potencia kW	Conexión		Presión bar	Peso kg
	Referencia	Precio €	Referencia	Precio €		Aspiración	Impulsión		
Monofásico: 230 V									
22HM02S22M5HVBE	104606281	1.216,68	104606284	1.261,78	2,2	Rp 2	Rp 1½	10	26

Modelo	S-AISI 304		N-AISI 316		Potencia kW	Conexión		Presión bar	Peso kg
	Referencia	Precio €	Referencia	Precio €		Aspiración	Impulsión		
Trifásico: P ≤ 3 kW → 230 V (Δ) / 400 V (Y) // P > 4 kW → 400 V (Δ) / 690 V (Y)									
1HM02S03T5RVBE	104604011	378,23	104604014	396,68	0,3	Rp 1	Rp 1	10	6
1HM03S03T5RVBE	104604021	379,25	104604024	398,73	0,3	Rp 1	Rp 1	10	6
1HM04S03T5RVBE	104604031	399,75	104604034	425,38	0,3	Rp 1	Rp 1	10	7
1HM05S03T5RVBE	104604041	422,30	104604044	449,98	0,3	Rp 1	Rp 1	10	7
1HM06S03T5RVBE	104604051	441,78	104604054	473,55	0,3	Rp 1	Rp 1	10	7
1HM07S05T5RVBE	104604061	612,95	104604064	649,85	0,55	Rp 1	Rp 1	10	10
1HM08S05T5RVBE	104604071	635,50	104604074	674,45	0,55	Rp 1	Rp 1	10	11
1HM09S05T5RVBE	104604081	661,13	104604084	708,28	0,55	Rp 1	Rp 1	10	11
1HM11S05T5RVBE	104604101	704,18	104604104	760,55	0,55	Rp 1	Rp 1	10	12
1HM12S05T5RVBE	104604111	742,10	104604114	788,23	0,55	Rp 1	Rp 1	10	12
1HM14S07T5RVBE	104604131	861,00	104604134	912,25	0,75	Rp 1	Rp 1	10	14
1HM16S07T5RVBE	104604151	912,25	104604154	981,95	0,75	Rp 1	Rp 1	10	14
1HM18S11T5RQBE	104604171	1.035,25	104604174	1.099,83	1,1	Rp 1	Rp 1	16	19
1HM20S11T5RQBE	104604191	1.085,48	104604194	1.155,18	1,1	Rp 1	Rp 1	16	20
1HM22S11T5RQBE	104604211	1.126,48	104604214	1.200,28	1,1	Rp 1	Rp 1	16	20
1HM25S15T5RQBE	104604241	1.223,85	104604244	1.306,88	1,5	Rp 1	Rp 1	16	23

Modelo	S-AISI 304		N-AISI 316		Potencia kW	Conexión		Presión bar	Peso kg
	Referencia	Precio €	Referencia	Precio €		Aspiración	Impulsión		
Trifásico: P ≤ 3 kW → 230 V (Δ) / 400 V (Y) // P > 4 kW → 400 V (Δ) / 690 V (Y)									
3HM02S03T5RVBE	104604301	378,23	104604304	396,68	0,3	Rp 1	Rp 1	10	6
3HM03S03T5RVBE	104604311	379,25	104604314	397,70	0,3	Rp 1	Rp 1	10	6
3HM04S03T5RVBE	104604321	398,73	104604324	424,35	0,3	Rp 1	Rp 1	10	7
3HM05S04T5RVBE	104604331	422,30	104604334	449,98	0,4	Rp 1	Rp 1	10	7
3HM06S05T5RVBE	104604341	451,00	104604344	480,73	0,5	Rp 1	Rp 1	10	8
3HM07S07T5RVBE	104604351	682,65	104604354	718,53	0,8	Rp 1	Rp 1	10	14
3HM08S07T5RVBE	104604361	706,23	104604364	746,20	0,8	Rp 1	Rp 1	10	15
3HM09S11T5RVBE	104604371	754,40	104604374	800,53	1,1	Rp 1	Rp 1	10	16
3HM10S11T5RVBE	104604381	775,93	104604384	824,10	1,1	Rp 1	Rp 1	10	16
3HM11S11T5RVBE	104604391	796,43	104604394	853,83	1,1	Rp 1	Rp 1	10	17
3HM12S11T5RVBE	104604401	830,25	104604404	877,40	1,1	Rp 1	Rp 1	10	17
3HM13S11T5RVBE	104604411	853,83	104604414	903,03	1,1	Rp 1	Rp 1	10	17
3HM14S15T5RQBE	104604421	917,38	104604424	969,65	1,5	Rp 1	Rp 1	16	19
3HM16S15T5RQBE	104604441	969,65	104604444	1.039,35	1,5	Rp 1	Rp 1	16	19
3HM17S15T5RQBE	104604451	1.036,28	104604454	1.099,83	1,5	Rp 1	Rp 1	16	20
3HM19S22T5RQBE	104604471	1.320,20	104604474	1.386,83	2,2	Rp 1	Rp 1	16	25
3HM21S22T5RQBE	104604491	1.359,15	104604494	1.444,23	2,2	Rp 1	Rp 1	16	26

CAUDALES DETALLADOS

eHM - Versión S (AISI 304) / Versión N (AISI 316)

Modelo HM...S/N	Potencia kW	Q= Caudal (m³/h)							
		0	8,0	10,7	13,4	16,1	18,8	21,5	24,0
		H=M.C.A.							
15HM02S15M5HVBE	1,5	28,3	25,7	24,4	22,9	20,9	18,1	14,6	10,5
15HM03S22M5HVBE	2,2	43	38,7	36,9	34,7	31,8	28,3	23,9	19

Modelo HM...S/N	Potencia kW	Q= Caudal (m³/h)							
		0	11,0	14,0	17,0	20,0	23,0	26,0	29,0
		H=M.C.A.							
22HM02S22M5HVBE	2,2	29,9	27,4	40,2	38	35,1	31,3	26,4	20,4

Modelo HM...S/N	Potencia kW	Q= Caudal (m³/h)							
		0	0,7	1	1,3	1,6	1,9	2,2	2,4
		H=M.C.A.							
1HM02S03T5RVBE	0,3	12,1	12	11,7	11,2	10,3	9,1	7,5	6
1HM03S03T5RVBE	0,3	18	17,7	17,3	16,4	15	13,2	10,8	8,6
1HM04S03T5RVBE	0,3	23,7	23,3	22,7	21,5	19,5	17	13,8	10,9
1HM05S03T5RVBE	0,3	29,4	28,7	27,9	26,2	23,8	20,6	16,6	12,8
1HM06S03T5RVBE	0,3	35	33,9	32,9	30,8	27,8	23,9	19,1	14,6
1HM07S05T5RVBE	0,55	42,4	41,9	41,1	39	35,8	31,5	26,1	20,9
1HM08S05T5RVBE	0,55	48,3	47,7	46,6	44,3	40,6	35,6	29,3	23,4
1HM09S05T5RVBE	0,55	54,2	53,3	52,1	49,4	45,2	39,6	32,5	25,8
1HM11S05T5RVBE	0,55	65,8	64,5	62,9	59,5	54,2	47,2	38,5	30,3
1HM12S05T5RVBE	0,55	71,6	70	68,2	64,4	58,6	50,9	41,4	32,4
1HM14S07T5RVBE	0,75	84,6	83,4	81,5	77,4	70,9	62,1	51,2	40,8
1HM16S07T5RVBE	0,75	96,3	94,6	92,4	87,6	80,1	70	57,4	45,5
1HM18S11T5RQBE	1,1	109	108	106	100	92,1	81	67	53,7
1HM20S11T5RQBE	1,1	121	119	117	111	102	89,2	73,6	58,7
1HM22S11T5RQBE	1,1	133	131	128	121	111	97,2	79,9	63,6
1HM25S15T5RQBE	1,5	151	149	146	139	128	112	92,5	74

Modelo HM...S/N	Potencia kW	Q= Caudal (m³/h)							
		0	1,2	1,7	2,3	2,8	3,4	3,9	4,4
		H=M.C.A.							
3HM02S03T5RVBE	0,3	14,9	14,6	14	13,1	12	10,5	8,6	6,4
3HM03S03T5RVBE	0,3	22,1	21,4	20,3	18,9	17,1	14,8	12	8,6
3HM04S03T5RVBE	0,3	29,1	27,8	26,3	24,3	21,7	18,6	14,8	10,2
3HM05S04T5RVBE	0,4	36,8	35,3	33,5	31	27,9	24,1	19,2	13,5
3HM06S05T5RVBE	0,5	43,8	41,8	39,5	36,5	32,7	28,1	22,2	15,4
3HM07S07T5RVBE	0,75	53,1	52,3	50,2	47,2	43,3	38,2	31,7	23,9
3HM08S07T5RVBE	0,75	60,5	59,4	57	53,5	49	43,1	35,6	26,7
3HM09S11T5RVBE	1,1	68,5	67,6	65	61,2	56,2	49,7	41,4	31,5
3HM10S11T5RVBE	1,1	75,9	74,8	71,9	67,7	62	54,8	45,5	34,4
3HM11S11T5RVBE	1,1	83,3	82	78,7	74	67,8	59,8	49,5	37,3
3HM12S11T5RVBE	1,1	90,7	89,1	85,5	80,3	73,4	64,6	53,4	40,1
3HM13S11T5RVBE	1,1	98,1	96,1	92,2	86,5	79	69,5	57,3	42,8
3HM14S15T5RQBE	1,5	106	104	100	94,4	86,5	76,3	63,3	47,8
3HM16S15T5RQBE	1,5	121	119	114	107	97,8	86,1	71,1	53,4
3HM17S15T5RQBE	1,5	128	126	121	113	103	90,9	75	56,1
3HM19S22T5RQBE	2,2	144	142	137	129	118	104	86,7	65,6
3HM21S22T5RQBE	2,2	159	157	150	141	130	114	94,7	71,5

ABASTECIMIENTO
DE AGUA / PRESIÓN

REFERENCIAS Y PRECIOS

eHM - Versión S (AISI 304) / Versión N (AISI 316)

ABASTECIMIENTO
DE AGUA / PRESIÓN

Modelo	S-AISI 304		N-AISI 316		Potencia kW	Conexión		Presión bar	Peso kg
	Referencia	Precio €	Referencia	Precio €		Aspiración	Impulsión		
Trifásico: P ≤ 3 kW → 230 V (Δ) / 400 V (Y) // P > 4 kW → 400 V (Δ) / 690 V (Y)									
5HM02S03T5RVBE	104604551	410,00	104604554	418,20	0,3	Rp 1 ¼	Rp 1	10	6
5HM03S04T5RVBE	104604561	411,03	104604564	420,25	0,4	Rp 1 ¼	Rp 1	10	7
5HM04S05T5RVBE	104604571	422,30	104604574	446,90	0,5	Rp 1 ¼	Rp 1	10	8
5HM05S07T5RVBE	104604581	570,93	104604584	585,28	0,75	Rp 1 ¼	Rp 1	10	13
5HM06S11T5RVBE	104604591	699,05	104604594	740,05	1,1	Rp 1 ¼	Rp 1	10	15
5HM07S11T5RVBE	104604601	722,63	104604604	765,68	1,1	Rp 1 ¼	Rp 1	10	16
5HM08S11T5RVBE	104604611	746,20	104604614	795,40	1,1	Rp 1 ¼	Rp 1	10	16
5HM09S15T5RVBE	104604621	794,38	104604624	849,73	1,5	Rp 1 ¼	Rp 1	10	18
5HM10S15T5RVBE	104604631	829,23	104604634	878,43	1,5	Rp 1 ¼	Rp 1	10	18
5HM11S15T5RVBE	104604641	854,85	104604644	908,15	1,5	Rp 1 ¼	Rp 1	10	19
5HM12S22T5RVBE	104604651	1.140,83	104604654	1.197,20	2,2	Rp 1 ¼	Rp 1	10	24
5HM13S22T5RVBE	104604661	1.157,23	104604664	1.224,88	2,2	Rp 1 ¼	Rp 1	10	24
5HM14S22T5RQBE	104604671	1.236,15	104604674	1.300,73	2,2	Rp 1 ¼	Rp 1	16	25
5HM15S22T5RQBE	104604681	1.258,70	104604684	1.327,38	2,2	Rp 1 ¼	Rp 1	16	25
5HM17S30T5RQBE	104604701	1.367,35	104604704	1.449,35	3	Rp 1 ¼	Rp 1	16	29
5HM19S30T5RQBE	104604721	1.420,65	104604724	1.501,63	3	Rp 1 ¼	Rp 1	16	30
5HM21S30T5RQBE	104604741	1.474,98	104604744	1.571,33	3	Rp 1 ¼	Rp 1	16	31

Modelo	S-AISI 304		N-AISI 316		Potencia kW	Conexión		Presión bar	Peso kg
	Referencia	Precio €	Referencia	Precio €		Aspiración	Impulsión		
Trifásico: P ≤ 3 kW → 230 V (Δ) / 400 V (Y) // P > 4 kW → 400 V (Δ) / 690 V (Y)									
10HM02S07T5RVBE	104604801	654,98	104604804	654,98	0,75	Rp 1 ½	Rp 1 ¼	10	16
10HM03S11T5RVBE	104604811	672,40	104604814	672,40	1,1	Rp 1 ½	Rp 1 ¼	10	17
10HM04S15T5RVBE	104604821	735,95	104604824	735,95	1,5	Rp 1 ½	Rp 1 ¼	10	19
10HM05S22T5RVBE	104604831	1.008,60	104604834	1.008,60	2,2	Rp 1 ½	Rp 1 ¼	10	25
10HM06S22T5RVBE	104604841	1.128,53	104604844	1.128,53	2,2	Rp 1 ½	Rp 1 ¼	10	26
10HM07S30T5RVBE	104604851	1.245,38	104604854	1.245,38	3	Rp 1 ½	Rp 1 ¼	10	30
10HM08S30T5RVBE	104604861	1.281,25	104604864	1.281,25	3	Rp 1 ½	Rp 1 ¼	10	31
10HM09S40T5VQBE	104604871	1.466,78	104604874	1.466,78	4	Rp 1 ½	Rp 1 ¼	16	38
10HM10S40T5VQBE	104604881	1.551,85	104604884	1.551,85	4	Rp 1 ½	Rp 1 ¼	16	39
10HM11S40T5VQBE	104604891	1.620,53	104604894	1.620,53	4	Rp 1 ½	Rp 1 ¼	16	40
10HM12S55T5VQBE	104604901	1.785,55	104604904	1.785,55	5,5	Rp 1 ½	Rp 1 ¼	16	48
10HM13S55T5VQBE	104604911	1.819,38	104604914	1.819,38	5,5	Rp 1 ½	Rp 1 ¼	16	49

Modelo	S-AISI 304		N-AISI 316		Potencia kW	Conexión		Presión bar	Peso kg
	Referencia	Precio €	Referencia	Precio €		Aspiración	Impulsión		
Trifásico: P ≤ 3 kW → 230 V (Δ) / 400 V (Y) // P > 4 kW → 400 V (Δ) / 690 V (Y)									
15HM02S15T5RVBE	104604971	759,53	104604974	804,63	1,5	Rp 2	Rp 1 ½	10	18
15HM03S22T5RVBE	104604981	989,13	104604984	1.037,30	2,2	Rp 2	Rp 1 ½	10	23
15HM04S30T5RVBE	104604991	1.163,38	104604994	1.230,00	3	Rp 2	Rp 1 ½	10	27
15HM05S40T5VVBE	104605001	1.468,83	104605004	1.545,70	4	Rp 2	Rp 1 ½	10	35
15HM06S55T5VVBE	104605011	1.648,20	104605014	1.748,65	5,5	Rp 2	Rp 1 ½	10	43
15HM07S55T5VVBE	104605021	1.714,83	104605024	1.823,48	5,5	Rp 2	Rp 1 ½	10	44

Modelo	S-AISI 304		N-AISI 316		Potencia kW	Conexión		Presión bar	Peso kg
	Referencia	Precio €	Referencia	Precio €		Aspiración	Impulsión		
Trifásico: P ≤ 3 kW → 230 V (Δ) / 400 V (Y) // P > 4 kW → 400 V (Δ) / 690 V (Y)									
22HM02S22T5RVBE	104605081	997,33	104605084	1.040,38	2,2	Rp 2	Rp 1 ½	10	23
22HM03S30T5RVBE	104605091	1.072,15	104605094	1.119,30	3	Rp 2	Rp 1 ½	10	26
22HM04S40T5VVBE	104605101	1.351,98	104605104	1.419,63	4	Rp 2	Rp 1 ½	10	33
22HM05S55T5VVBE	104605111	1.585,68	104605114	1.662,55	5,5	Rp 2	Rp 1 ½	10	44

CAUDALES DETALLADOS

eHM - Versión S (AISI 304) / Versión N (AISI 316)

Modelo HM...S/N	Potencia kW	Q= Caudal (m³/h)							
		0	2,4	3,4	4,4	5,5	6,5	7,5	8,5
H=M.C.A.									
5HM02S03T5RVBE	0,3	14,8	13,9	13,2	12,2	11,1	9,6	7,8	5,5
5HM03S04T5RVBE	0,4	22,2	20,9	19,7	18,3	16,5	14,3	11,5	8,2
5HM04S05T5RVBE	0,5	29,3	27,2	25,6	23,5	21,1	18,1	14,4	9,8
5HM05S07T5RVBE	0,75	37,8	36,5	34,8	32,7	30	26,5	22	16,4
5HM06S11T5RVBE	1,1	45,5	44,2	42,3	39,8	36,6	32,5	27,1	20,4
5HM07S11T5RVBE	1,1	53	51,2	48,9	46	42,3	37,4	31	23,2
5HM08S11T5RVBE	1,1	60,4	58,2	55,5	52,1	47,7	42,1	34,9	25,9
5HM09S15T5RVBE	1,5	68,1	65,9	63	59,2	54,4	48,2	40,1	30
5HM10S15T5RVBE	1,5	75,5	72,9	69,6	65,4	60	52,9	43,9	32,7
5HM11S15T5RVBE	1,5	83	79,9	76,1	71,4	65,4	57,6	47,7	35,4
5HM12S22T5RVBE	2,2	91	88,3	84,4	79,5	73,1	64,7	54	40,6
5HM13S22T5RVBE	2,2	98,4	95,3	91,1	85,7	78,8	69,7	58	43,5
5HM14S22T5RQBE	2,2	106	102	97,8	91,9	84,3	74,5	61,9	46,2
5HM15S22T5RQBE	2,2	113	109	104	97,9	89,8	79,2	65,7	48,9
5HM17S30T5RQBE	3	129	125	119	112	103	91,2	75,9	56,9
5HM19S30T5RQBE	3	144	139	132	124	114	101	83,7	62,5
5HM21S30T5RQBE	3	159	153	146	137	125	110	91,3	67,8

Modelo HM...S/N	Potencia kW	Q= Caudal (m³/h)							
		0	5	6,5	8	9,5	11	12,5	14
H=M.C.A.									
10HM02S07T5RVBE	0,75	23,6	21,8	20,7	19,3	17,6	15,4	12,8	9,8
10HM03S11T5RVBE	1,1	36,2	33,6	32,3	30,5	28,2	25,3	21,9	17,9
10HM04S15T5RVBE	1,5	48,3	44,8	43	40,6	37,5	33,7	29,2	23,9
10HM05S22T5RVBE	2,2	60,6	56,4	54,3	51,4	47,6	42,8	37,1	30,5
10HM06S22T5RVBE	2,2	72,4	67,1	64,4	60,8	56,2	50,5	43,6	35,6
10HM07S30T5RVBE	3	84,8	78,8	75,8	71,7	66,3	59,7	51,7	42,4
10HM08S30T5RVBE	3	96,6	89,4	85,9	81,1	74,9	67,3	58,1	47,5
10HM09S40T5VQBE	4	109	102	98,3	93,1	86,3	77,9	67,7	55,7
10HM10S40T5VQBE	4	121	113	109	103	95,2	85,7	74,4	61,1
10HM11S40T5VQBE	4	133	124	119	112	104	93,5	81	66,4
10HM12S55T5VQBE	5,5	146	136	131	124	115	104	90,4	74,5
10HM13S55T5VQBE	5,5	158	147	142	134	124	112	97,3	80

Modelo HM...S/N	Potencia kW	Q= Caudal (m³/h)							
		0	8	10,7	13,4	16,1	18,8	21,5	24
H=M.C.A.									
15HM02S15T5RVBE	1,5	28,8	26,3	25,2	23,8	21,8	19,2	15,7	11,7
15HM03S22T5RVBE	2,2	43,6	39,6	37,9	35,8	33,1	29,7	25,4	20,6
15HM04S30T5RVBE	3	58,1	52,8	50,6	47,7	44,2	39,6	33,8	27,4
15HM05S40T5VVBE	4	72,9	66,7	63,9	60,5	56,1	50,5	43,3	35,3
15HM06S55T5VVBE	5,5	87,8	80,4	77,2	73,2	67,9	61,2	52,7	43,1
15HM07S55T5VVBE	5,5	102	93,3	89,4	84,6	78,4	70,5	60,6	49,4

Modelo HM...S/N	Potencia kW	Q= Caudal (m³/h)							
		0	11	14	17	20	23	26	29
H=M.C.A.									
22HM02S22T5RVBE	2,2	30,2	28	26,7	25	22,7	19,5	15,4	10,4
22HM03S30T5RVBE	3	45,6	41,9	40,2	38	35,1	31,3	26,4	20,4
22HM04S40T5VVBE	4	61	56,3	54	51,1	47,3	42,3	35,8	27,9
22HM05S55T5VVBE	5,5	76,4	70,7	67,9	64,3	59,6	53,3	45,2	35,3

Bombas centrífugas horizontales monoblock en inox - líquidos ligeros

Bombas Centrifugas de uno y dos impulsores equipadas con motores IE2/IE3 según norma (EC) n. 640/2009

APLICACIONES

- S - Osmosis inversa
(donde se utiliza agua desmineralizada)
- Lavado Industrial
- Aguas termales.
- Piscina (Versiones N).
- Joyería.
- Producción de vino.

La información de compatibilidad de los materiales están disponibles en el catálogo técnico

Más información:
www.lowara.es



CARACTERÍSTICAS

- Caudal: hasta 12,5 m³/h
- HMT: fino hasta 62m
- Temperatura máxima de líquido bombeado: -10°C hasta +85°C y hasta +110°C (versión N y V)
- Presión de servicio máxima: 8 bares
- Potencia de 0.37 a 3 kW
- Motor IE3 para versiones trifásicas ≥ 0,75 kW
 - Protección: IP 55
 - Aislamiento Clase F
 - 2 polos 50 Hz
 - Monofásica 230 V o Trifásica 400 V
 - Protección térmica incorporada en versión monofásica.

REFERENCIAS Y PRECIOS

CA - Versión Estandar (AISI 304) / Versión N (AISI 316)

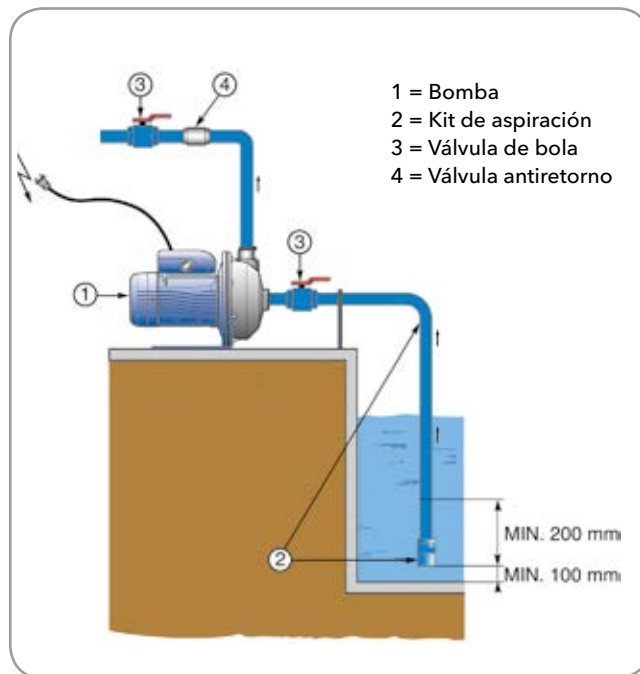
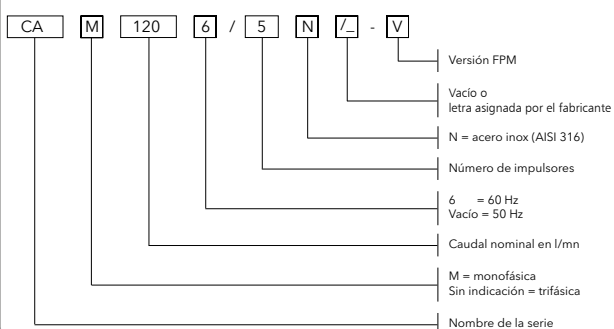
Modelo	S-AISI 304		N-AISI 316		Potencia kW	Conexión		Presión bar	Peso kg
	Referencia	Precio €	Referencia	Precio €		Aspiración	Impulsión		
Monofásico: 230 V									
CAM70/33	101810000	584,25	101810004	706,23	0,75	1" ¼	1"	8	15
CAM70/34	101810010	649,85	101810014	781,05	0,9	1" ¼	1"	8	15,8
CAM70/45	101810020	699,05	101810024	837,43	1,1	1" ¼	1"	8	18,5
CAM120/33	101810030	808,73	101810034	968,63	1,1	1" ¼	1"	8	18,4
CAM120/35	101810040	934,80	101810044	1.124,43	1,5	1" ¼	1"	8	20,2
CAM120/55	104490110	1.092,65	104490114	1.312,00	2,2	1" ¼	1"	8	27
CAM200/33	104490120	1.113,15	104490124	1.335,58	1,85	1" ½	1"	8	27
CAM200/35	104490130	1.124,43	104490134	1.346,85	2,2	1" ½	1"	8	27

Modelo	S-AISI 304		N-AISI 316		Potencia kW	Conexión		Presión bar	Peso kg
	Referencia	Precio €	Referencia	Precio €		Aspiración	Impulsión		
Trifásico: P ≤ 3 kW → 230 V (Δ) / 400 V (Y)									
CA70/33	104490000	629,35	104490004	759,53	0,75	1" ¼	1"	8	15
CA70/34	104490010	704,18	104490014	843,58	0,9	1" ¼	1"	8	15,8
CA70/45	104490030	743,13	104490034	890,73	1,1	1" ¼	1"	8	18,5
CA120/33	104490050	937,88	104490054	1.125,45	1,1	1" ¼	1"	8	18,4
CA120/35	104490060	1.036,28	104490064	1.130,58	1,5	1" ¼	1"	8	20,2
CA120/55	104490070	1.075,23	104490074	1.146,98	2,2	1" ¼	1"	8	27
CA200/33	104490080	1.094,70	104490084	1.415,53	1,85	1" ½	1"	8	27
CA200/35	104490090	1.180,80	104490094	1.432,95	2,2	1" ½	1"	8	27
CA200/55	104490100	1.275,10	104490104	1.512,90	3	1" ½	1"	8	27

Ventajas del producto

- ▷ **Altura manométrica importante en relación con la potencia absorbida.**
- ▷ **Fácil instalación**
- ▷ **Funcionamiento silencioso**
- ▷ **Ocupa poco espacio**

CA Código de identificación



CAUDALES DETALLADOS

CA - Versión Estandar (AISI 304) / Versión N (AISI 316)

Modelo HM...S/N	Potencia	Q= Caudal (m³/h)											
		0	1,8	2,4	3	3,6	4,2	4,8	6	7,2	9	10,8	12,6
H=M.C.A.													
CAM70/33	0,75	42,9	38,8	36,9	34,6	31,7	28,2	23,9					
CAM70/34	0,9	48,8	45,1	43,2	40,7	37,7	34	29,5					
CAM70/45	1,1	56,2	52	49,8	47,1	43,9	39,9	35,3					
CAM120/33	1,1	44,3			39,1	37,8	36,4	34,8	31,4	27,6	21		
CAM120/35	1,5	54			49,4	48,1	46,6	44,9	41,2	36,8	29,3		
CAM120/55	2,2	63,8			59,6	58,2	56,6	54,8	50,6	45,7	37,1		
CAM200/33	1,85	43,2			41,8	41,2	40,6	39,9	38,3	36,4	33,2	29,5	25,5
CAM200/35	2,2	53,5			52,4	51,9	51,4	50,7	49,2	47,5	44,3	40,6	36,5

Modelo HM...S/N	Potencia	Q= Caudal (m³/h)											
		0	1,8	2,4	3	3,6	4,2	4,8	6	7,2	9	10,8	12,6
H=M.C.A.													
CA70/33	0,75	42,9	38,8	36,9	34,6	31,7	28,2	23,9					
CA70/34	0,9	48,8	45,1	43,2	40,7	37,7	34	29,5					
CA70/45	1,1	56,2	52	49,8	47,1	43,9	39,9	35,3					
CA120/33	1,1	44,3			39,1	37,8	36,4	34,8	31,4	27,6	21		
CA120/35	1,5	54			49,4	48,1	46,6	44,9	41,2	36,8	29,3		
CA120/55	2,2	63,8			59,6	58,2	56,6	54,8	50,6	45,7	37,1		
CA200/33	1,85	43,2			41,8	41,2	40,6	39,9	38,3	36,4	33,2	29,5	25,5
CA200/35	2,2	53,5			52,4	51,9	51,4	50,7	49,2	47,5	44,3	40,6	36,5
CA200/55	3	62,6			61	60,6	60,1	59,5	58,2	56,6	53,8	50,4	46,2

Bombas centrífugas horizontales monoblock en inox - líquidos ligeros

Bombas Centrifugas de uno y dos impulsores equipadas con motores IE2/IE3 según norma (EC) n. 640/2009

APLICACIONES

- Suministro de agua
- Lavado industrial
- Riego
- Presurización
- Industria
- Refrigeración
- Tratamiento de agua
- Piscina (versiones "N")



CARACTERÍSTICAS

- Caudal: hasta 31 m³/h
- HMT: hasta 32 m
- Temperatura máxima de líquido bombeado: -10°C hasta +85°C y hasta +110°C (versión N y V)
- Presión de servicio máxima: 8 bares
- Potencia de 0.37 a 3 kW
- Dos opciones posibles:
 - Versión CEA: carcasa de bomba e impulsor en acero inox AISI 304 juntas tóricas NBR estándar
 - Versión CEA (N): carcasa de bomba e impulsor en acero inox AISI 316
- Versión V con elastómeros en FPM para T^a hasta 110°C
- Versión CEF: en marco de acero inoxidable AISI 304 con impulsor cerrado
- Motor IE3 para versiones trifásicas ≥ 0,75 kW
 - Carcasa ALPAX
 - Protección: IP 55
 - Aislamiento Clase F
 - 2 polos 50 Hz
 - Monofásica 230 V o Trifásica 400 V
 - Protección térmica incorporada en versión monofásica.

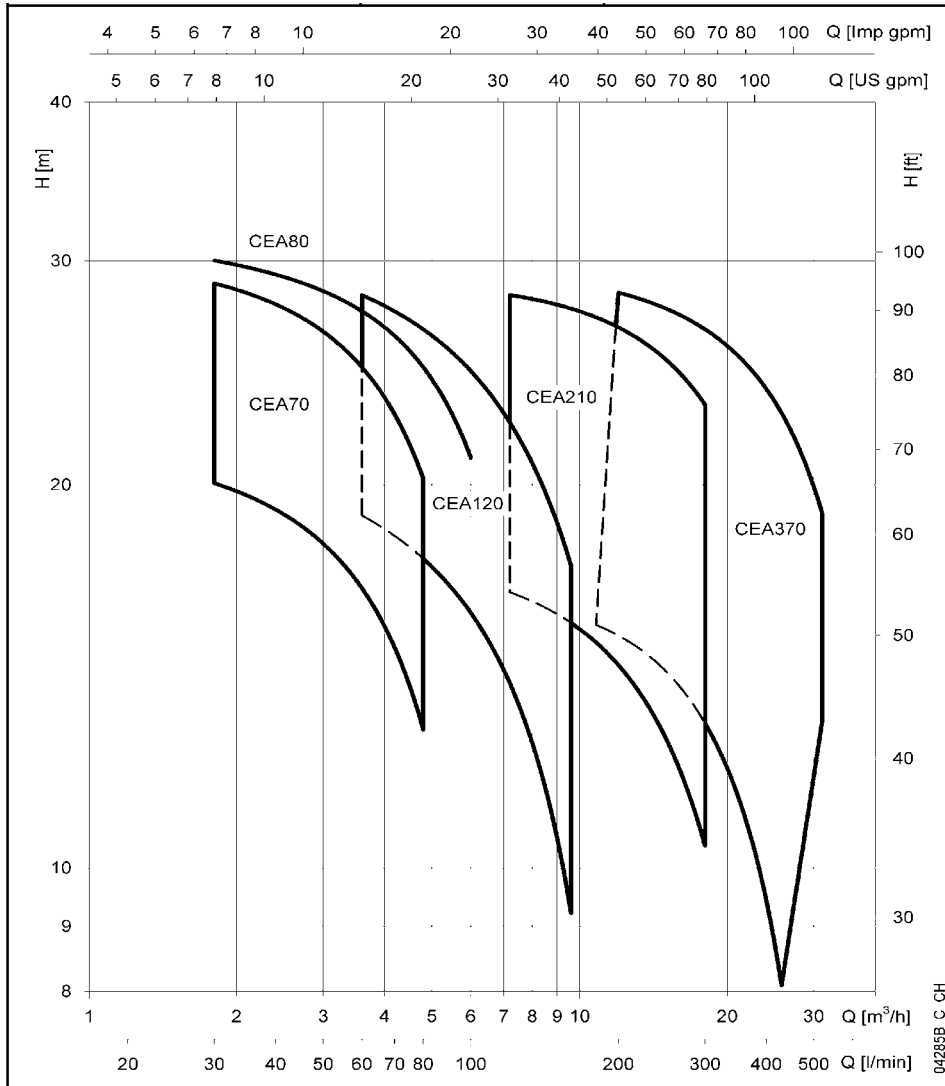
La información de compatibilidad de los materiales están disponibles en el catálogo técnico

Ventajas del producto

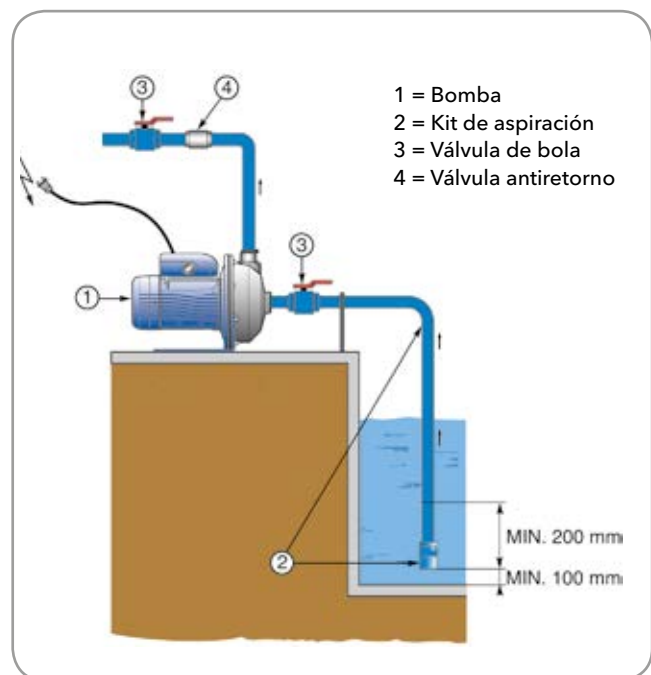
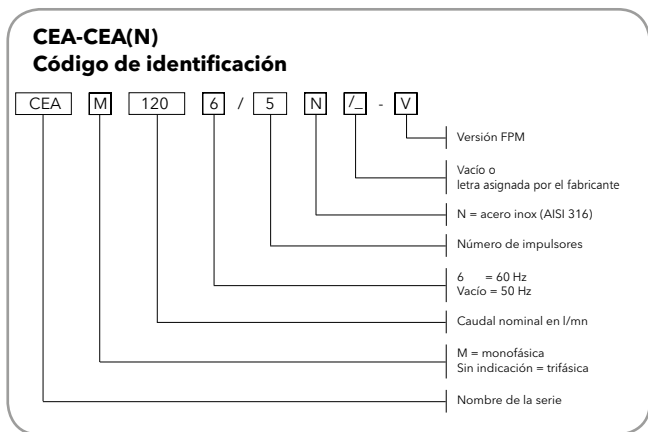
- ▷ **Altura manométrica importante en relación con la potencia absorbida.**
- ▷ **Fácil instalación**
- ▷ **Funcionamiento silencioso**
- ▷ **Ocupa poco espacio**

Más información:
www.lowara.es
bit.ly/CEAPUMP

CARACTERÍSTICAS DE FUNCIONAMIENTO



ABASTECIMIENTO DE AGUA / PRESIÓN



REFERENCIAS Y PRECIOS

CEA - Versión Estandar (AISI 304) / Versión N (AISI 316) / Juntas Tóricas NBR

Modelo	AISI 304 NBR		AISI 316 (N) / NBR		Conexión		Potencia		Peso kg
	Referencia	Precio €	Referencia	Precio €	Aspiración	Impulsión	kW	Hp	
Trifásico: P ≤ 3 kW → 230 V (Δ) / 400 V (Y)									
CEAM 70/3	107330000	369,00	107330004	425,38	1" ¼	1"	0,37	0,5	9,5
CEAM 70/5	107330010	385,40	107330014	443,83	1" ¼	1"	0,55	0,75	11,4
CEAM 80/5	107330020	396,68	107330024	458,18	1" ¼	1"	0,75	1,1	12
CEAM 120/3	107330030	425,38	107330034	494,05	1" ¼	1"	0,55	0,75	11,2
CEAM 120/5	107330040	495,08	107330044	568,88	1" ¼	1"	0,9	1,2	12,8
CEAM 210/2	107330050	521,73	107330054	600,65	1" ½	1" ¼	0,75	1,1	12,7
CEAM 210/3	107330060	593,48	107330064	686,75	1" ½	1" ¼	1,1	1,5	15,7
CEAM 210/4	107330070	672,40	107330074	775,93	1" ½	1" ¼	1,5	2	19,7
CEAM 210/5	104480260	823,08	104480264	957,35	1" ½	1" ¼	1,85	2,5	25,8
CEAM 370/1	107330090	753,38	107330094	871,25	2"	1" ¼	1,1	1,5	15
CEAM 370/2	107330100	796,43	107330104	919,43	2"	1" ¼	1,5	2	17,3
CEAM 370/3	104480270	832,30	104480274	969,65	2"	1" ¼	1,85	2,5	25,7

Modelo	AISI 304 NBR		AISI 316 (N) / NBR		Conexión		Potencia		Peso kg
	Referencia	Precio €	Referencia	Precio €	Aspiración	Impulsión	kW	Hp	
Trifásico: 230 V (Δ) / 400 V (Y)									
CEA 70/3	107330130	369,00	107330134	425,38	1" ¼	1"	0,37	0,5	9,2
CEA 70/5	107330140	385,40	107330144	443,83	1" ¼	1"	0,55	0,75	11,1
CEA 80/5	104480020	430,50	104480024	497,13	1" ¼	1"	0,75	1,1	13,5
CEA 120/3	107330160	425,38	107330164	494,05	1" ¼	1"	0,55	0,75	11
CEA 120/5	104480040	531,98	104480044	616,03	1" ¼	1"	0,9	1,2	15,5
CEA 210/2	104480050	563,75	104480054	647,80	1" ½	1" ¼	0,75	1,1	14
CEA 210/3	104480060	622,18	104480064	717,50	1" ½	1" ¼	1,1	1,5	15,5
CEA 210/4	104480070	677,53	104480074	776,95	1" ½	1" ¼	1,5	2	17,5
CEA 210/5	104480080	727,75	104480084	836,40	1" ½	1" ¼	1,85	2,5	22,7
CEA 370/1	104480090	773,88	104480094	719,55	2"	1" ¼	1,1	1,5	15,5
CEA 370/2	104480100	799,50	104480104	919,43	2"	1" ¼	1,5	2	15,5
CEA 370/3	104480110	823,08	104480114	947,10	2"	1" ¼	1,85	2,5	22,7
CEA 370/5	104480120	1.102,90	104480124	1.242,30	2"	1" ¼	3	4	25,1

REFERENCIAS Y PRECIOS

CEA - Versión Estándar (AISI 304) / Versión N (AISI 316) / Juntas Tóricas FPM (V)

Modelo	AISI 304 FPM (V)		AISI 316 (N) / FPM (V)		Conexión		Potencia		Peso kg
	Referencia	Precio €	Referencia	Precio €	Aspiración	Impulsión	kW	Hp	
Monofásica: 1 x 230V									
CEAM 70/3V	107330000XAA	388,48	107330004XAA	441,78	1" ¼	1"	0,37	0,50	9,5
CEAM 70/5V	107330010XAA	402,83	107330014XAA	459,20	1" ¼	1"	0,55	0,75	11,4
CEAM 80/5V	107330020XAA	429,48	107330024XAA	493,03	1" ¼	1"	0,75	1,10	12
CEAM 120/3V	107330030XAA	460,23	107330034XAA	553,50	1" ¼	1"	0,55	0,75	11,2
CEAM 120/5V	107330040XAA	544,28	107330044XAA	581,18	1" ¼	1"	0,90	1,20	12,8
CEAM 210/2V	107330050XAA	570,93	107330054XAA	635,50	1" ½	1" ¼	0,75	1,10	12,7
CEAM 210/3V	107330060XAA	668,30	107330064XAA	691,88	1" ½	1" ¼	1,10	1,50	15,7
CEAM 210/4V	107330070XAA	707,25	107330074XAA	728,78	1" ½	1" ¼	1,50	2,00	19,7
CEAM 210/5V	101800080XAA	862,03	101800084XAA	990,15	1" ½	1" ¼	1,85	2,5	25,8
CEAM 370/1V	107330090XAA	686,75	107330094XAA	1.171,58	2"	1" ¼	1,10	1,50	15
CEAM 370/2V	107330100XAA	722,63	-	-	2"	1" ¼	1,50	2,00	17,3
CEAM 370/3V	104480270XAA	870,23	-	-	2"	1" ¼	1,85	2,50	25,7

Modelo	AISI 304 FPM (V)		AISI 316 (N) / FPM (V)		Conexión		Potencia		Peso kg
	Referencia	Precio €	Referencia	Precio €	Aspiración	Impulsión	kW	Hp	
Trifásico: 230V (Δ) / 400V (Y)									
CEA 70/3V	107330130XAA	404,88	107330134XAA	458,18	1" ¼	1"	0,37	0,5	9,2
CEA 70/5V	107330140XAA	424,35	107330144XAA	479,70	1" ¼	1"	0,55	0,75	11,1
CEA 80/5V	104480020XAA	473,55	104480024XAA	537,10	1" ¼	1"	0,75	1,1	13,5
CEA 120/3V	107330160XAA	467,40	107330164XAA	534,03	1" ¼	1"	0,55	0,75	11
CEA 120/5V	104480040XAA	585,28	104480044XAA	665,23	1" ¼	1"	0,9	1,2	15,5
CEA 210/2V	104480050XAA	620,13	104480054XAA	700,08	1" ½	1" ¼	0,75	1,1	14
CEA 210/3V	104480060XAA	685,73	104480064XAA	774,90	1" ½	1" ¼	1,1	1,5	15,5
CEA 210/4V	104480070XAA	746,20	104480074XAA	839,48	1" ½	1" ¼	1,5	2	17,5
CEA 210/5V	104480080XAA	801,55	104290084XAA	904,05	1" ½	1" ¼	1,85	2,5	22,7
CEA 370/1V	104480090XAA	851,78	104480094XAA	776,95	2"	1" ¼	1,1	1,5	15,5
CEA 370/2V	104480100XAA	878,43	104290114XAA	1.021,93	2"	1" ¼	1,5	2	15,5
CEA 370/3V	104480110XAA	906,10	104480114XAA	1.031,15	2"	1" ¼	1,85	2,5	22,7
CEA 370/5V	104480120XAA	1.212,58	104480124XAA	1.281,25	2"	1" ¼	3	4	25,1

CAUDALES DETALLADOS

CEA - Versión Estandar (AISI 304) / Versión N (AISI 316) / Juntas Tóricas NBR

Modelo	Potencia		Q= Caudal (m³/h)																		
	kW	Hp	0	1,8	2,4	3,6	4,8	6	7,2	8,4	9,6	10,8	12	15	18	21	24	26	29	31	
			H=M.C.A.																		
CEAM 70/3	0,37	0,5	22	20,1	19,1	16,6	12,8														
CEAM 70/5	0,55	0,75	31,1	28,8	27,7	24,7	20,2														
CEAM 80/5	0,75	1	32	30	29,3	27,4	24,7	21													
CEAM 120/3	0,55	0,75	22,4			18,9	17,5	15,9	14	11,8	9,2										
CEAM 120/5	0,9	1,2	31,8			28,2	26,5	24,6	22,4	20	17,3										
CEAM 210/2	0,75	1	17,7						16,5	16,1	15,6	15	14,4	12,6	10,4						
CEAM 210/3	1,1	1,5	20,8						19,7	19,3	19	18,5	18	16,5	14,4						
CEAM 210/4	1,5	2	25,5						24,8	24,5	24	23,6	23	21,3	19						
CEAM 210/5	1,85	2,5	29						28,2	27,9	27,5	27,1	26,6	25,1	23,1						
CEAM 370/1	1,1	1,5	16,3									15,5	15,2	14,3	13	11,4	9,4	8,1			
CEAM 370/2	1,5	2	20,4										19,1	18,3	17,2	15,8	14,1	13	10,8		
CEAM 370/3	1,85	2,5	24,4											22,9	22,1	21,1	19,8	18,2	17,1	15	13

Modelo	Potencia		Q= Caudal (m³/h)																		
	kW	Hp	0	1,8	2,4	3,6	4,8	6	7,2	8,4	9,6	10,8	12	15	18	21	24	26	29	31	
			H=M.C.A.																		
CEA 70/3	0,37	0,5	22	20,1	19,1	16,6	12,8														
CEA 70/5	0,55	0,75	31,1	28,8	27,7	24,7	20,2														
CEA 80/5	0,75	1	32	30	29,3	27,4	24,7	21													
CEA 120/3	0,55	0,75	22,4			18,9	17,5	15,9	14	11,8	9,2										
CEA 120/5	0,9	1,2	31,8			28,2	26,5	24,6	22,4	20	17,3										
CEA 210/2	0,75	1	17,7						16,5	16,1	15,6	15	14,4	12,6	10,4						
CEA 210/3	1,1	1,5	20,8						19,7	19,3	19	18,5	18	16,5	14,4						
CEA 210/4	1,5	2	25,5						24,8	24,5	24	23,6	23	21,3	19						
CEA 210/5	1,85	2,5	29						28,2	27,9	27,5	27,1	26,6	25,1	23,1						
CEA 370/1	1,1	1,5	16,3									15,5	15,2	14,3	13	11,4	9,4	8,1			
CEA 370/2	1,5	2	20,4										19,1	18,3	17,2	15,8	14,1	13	10,8		
CEA 370/3	1,85	2,5	24,4											22,9	22,1	21,1	19,8	18,2	17,1	15	13
CEA 370/5	3	4	30,3											28,3	27,5	26,5	25,3	23,8	22,8	21	19

ABASTECIMIENTO DE AGUA / PRESIÓN

CAUDALES DETALLADOS

CEA - Versión Estándar (AISI 304) / Versión N (AISI 316) / Juntas Tóricas FPM (V)

Modelo	Potencia		Q= Caudal (m³/h)																		
	kW	Hp	0	1,8	2,4	3,6	4,8	6	7,2	8,4	9,6	10,8	12	15	18	21	24	26	29	31	
			H=M.C.A.																		
CEAM 70/3V	0,37	0,5	22	20,1	19,1	16,6	12,8														
CEAM 70/5V	0,55	0,75	31,1	28,8	27,7	24,7	20,2														
CEAM 80/5V	0,75	1	32	30	29,3	27,4	24,7	21													
CEAM 120/3V	0,55	0,75	22,4			18,9	17,5	15,9	14	11,8	9,2										
CEAM 120/5V	0,9	1,2	31,8			28,2	26,5	24,6	22,4	20	17,3										
CEAM 210/2V	0,75	1	17,7						16,5	16,1	15,6	15	14,4	12,6	10,4						
CEAM 210/3V	1,1	1,5	20,8						19,7	19,3	19	18,5	18	16,5	14,4						
CEAM 210/4V	1,5	2	25,5						24,8	24,5	24	23,6	23	21,3	19						
CEAM 210/5V	1,85	2,5	29						28,2	27,9	27,5	27,1	26,6	25,1	23,1						
CEAM 370/1V	1,1	1,5	16,3									15,5	15,2	14,3	13	11,4	9,4	8,1			
CEAM 370/2V	1,5	2	20,4										19,1	18,3	17,2	15,8	14,1	13	10,8		
CEAM 370/3V	1,85	2,5	24,4											22,9	22,1	21,1	19,8	18,2	17,1	15	13

Modelo	Potencia		Q= Caudal (m³/h)																		
	kW	Hp	0	1,8	2,4	3,6	4,8	6	7,2	8,4	9,6	10,8	12	15	18	21	24	26	29	31	
			H=M.C.A.																		
CEA 70/3V	0,37	0,5	22	20,1	19,1	16,6	12,8														
CEA 70/5V	0,55	0,75	31,1	28,8	27,7	24,7	20,2														
CEA 80/5V	0,75	1	32	30	29,3	27,4	24,7	21													
CEA 120/3V	0,55	0,75	22,4			18,9	17,5	15,9	14	11,8	9,2										
CEA 120/5V	0,9	1,2	31,8			28,2	26,5	24,6	22,4	20	17,3										
CEA 210/2V	0,75	1	17,7						16,5	16,1	15,6	15	14,4	12,6	10,4						
CEA 210/3V	1,1	1,5	20,8						19,7	19,3	19	18,5	18	16,5	14,4						
CEA 210/4V	1,5	2	25,5						24,8	24,5	24	23,6	23	21,3	19						
CEA 210/5V	1,85	2,5	29						28,2	27,9	27,5	27,1	26,6	25,1	23,1						
CEA 370/1V	1,1	1,5	16,3									15,5	15,2	14,3	13	11,4	9,4	8,1			
CEA 370/2V	1,5	2	20,4										19,1	18,3	17,2	15,8	14,1	13	10,8		
CEA 370/3V	1,85	2,5	24,4											22,9	22,1	21,1	19,8	18,2	17,1	15	13
CEA 370/5V	3	4	30,3											28,3	27,5	26,5	25,3	23,8	22,8	21	19



Bombas centrífugas horizontales en AISI 316 con impulsor abierto

Estas bombas combinan las ventajas de un impulsor abierto con las de la construcción de acero inoxidable AISI 316, que es particularmente adecuado para el manejo de líquidos moderadamente agresivos con sólidos suspendidos.

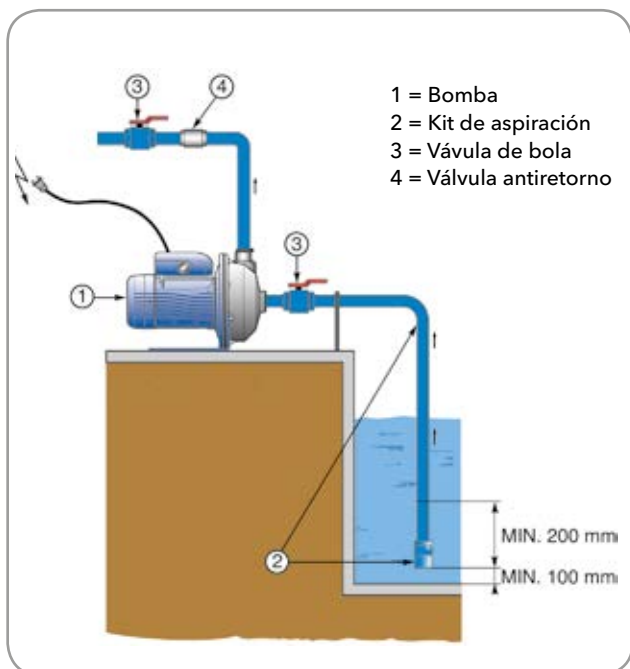


APLICACIONES

- Bombeo de líquido refrigerante para máquinas
- Equipos y sistemas de lavado en la industria alimentaria
- Plantas para la circulación y transferencia de líquidos moderadamente viscosos, con baja agresividad química
- Lavavajillas industriales
- Lavado industrial
- Industria en general
- Tratamiento de agua

CARACTERÍSTICAS

- Caudal: hasta 54 m³/h
- Altura manométrica: hasta 24 m
- Temperatura del líquido bombeado: de -10°C a +110°C
- Presión máxima de funcionamiento: 8 bares
- Potencia de 0.37 a 3 kW
- Carcasa de la bomba: acero inox AISI 316L
- Impulsor: acero inoxidable
- Impulsor abierto con paso de sólidos:
 - CO350 - 11 mm
 - CO500 - 20 mm
- Soporte revestimiento del disco: acero inoxidable
- Sello mecánico: cerámica / carbono / FPM
- Versión K:
 - carburo de silicio / carburo tungsteno / FPM
- Tapones de carga y descarga: acero inoxidable
- Motor IE3 para versiones trifásicas ≥ 0,75 kW
 - Carcasa ALPAX
 - Protección: IP 55
 - Aislamiento clase F
 - 2 polos 50 Hz
 - Monofásica 230 V o Trifásica 400 V
 - Protección térmica incorporada en la versión monofásica.

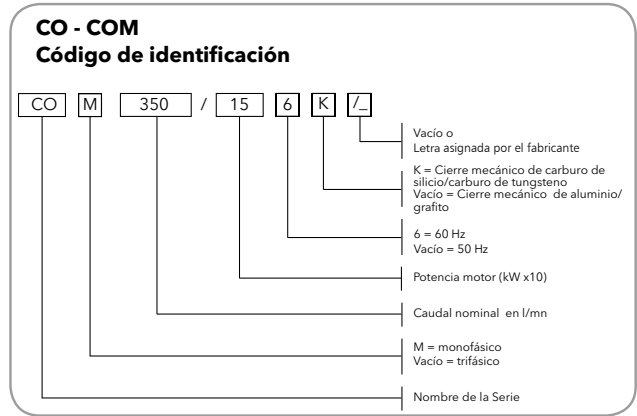
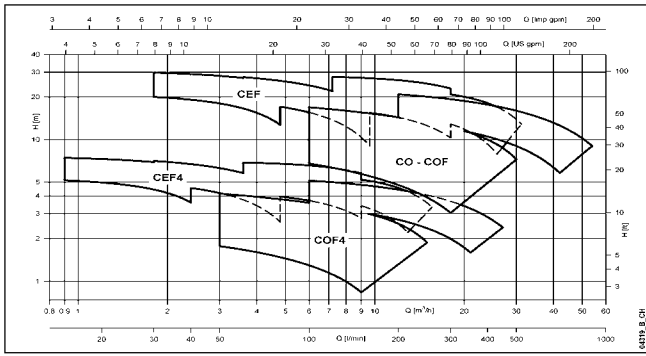


Más información:
www.lowara.es
bit.ly/CO-PUMP

Ventajas del producto

- ▷ Todos los componentes en contacto con el líquido están hechos en acero inox
- ▷ El impulsor abierto permite el paso de sólidos en suspensión

CARACTERÍSTICAS DE FUNCIONAMIENTO



REFERENCIAS Y PRECIOS

CO - Versión Estandar - VBVGG / Versión K - U3Q1VGG

Modelo	Estandar VBVGG		Versión K - U3Q1VGG		Conexión		Potencia		Peso kg
	Referencia	Precio €	Referencia	Precio €	Aspiración	Impulsión	kW	Hp	
Monofásica: 1 x 230V									
COM 350/03	107350000	735,95	107350000XN	765,68	1" ½	1" ¼	0,37	0,5	10
COM 350/05	107350010	757,48	107350010XN	788,23	1" ½	1" ¼	0,55	0,75	11,9
COM 350/07	107350020	786,18	107350020XN	810,78	1" ½	1" ¼	0,75	1,1	12,6
COM 350/09	107350030	793,35	107350030XN	818,98	1" ½	1" ¼	0,9	1,2	13,2
COM 350/11	107350040	855,88	107350040XN	875,35	1" ½	1" ¼	1,1	1,5	14,5
COM 350/15	107350050	903,03	107350050XN	919,43	1" ½	1" ¼	1,5	2	16,2
COM 500/15	107350060	921,48	107350060XN	936,85	2"	1" ½	1,5	2	16,2
COM 500/22	104491180	1.162,35	104491180XN	1.263,83	2"	1" ½	2,2	3	20

REFERENCIAS Y PRECIOS

CO - Versión Estandar - VBVGG / Versión K - U3Q1VGG

Modelo	Estandar VBVGG		Versión K - U3Q1VGG		Conexión		Potencia		Peso kg
	Referencia	Precio €	Referencia	Precio €	Aspiración	Impulsión	kW	Hp	
Trifásico: 230 V (Δ) / 400 V (Y)									
CO 350/03	107350090	735,95	107350090XN	758,50	1" ½	1" ¼	0,37	0,5	10
CO 350/05	107350100	757,48	107350100XN	659,08	1" ½	1" ¼	0,55	0,75	11,9
CO 350/07	104491020	847,68	104491020XN	949,15	1" ½	1" ¼	0,75	1,1	15,5
CO 350/09	104491030	855,88	104491030XN	933,78	1" ½	1" ¼	0,9	1,2	15,5
CO 350/11	104491040	903,03	104491040XN	1.006,55	1" ½	1" ¼	1,1	1,5	17
CO 350/15	104491050	959,40	104491050XN	973,75	1" ½	1" ¼	1,5	2	21
CO 500/15	104491060	976,83	104491060XN	985,03	2"	1" ½	1,5	2	21
CO 500/22	104491070	995,28	104491070XN	1.096,75	2"	1" ½	2,2	3	23
CO 500/30	104491080	1.176,70	104491080XN	1.207,45	2"	1" ½	3	4	25

CAUDALES DETALLADOS

CO - Versión Estandar - VBVGG / Versión K - U3Q1VGG

Tipo Bomba	Potencia		Q= Caudal (m³/h)																	
	kW	Hp	0	6	7,2	9,6	12	14,4	16,8	18	21	22,5	24	27	30	36	39	42	48	54
H=M.C.A.																				
CO(M) 350/03	0,37	0,5	9,5	6,8	6,3	5,5	4,8	4,1	3,4	3										
CO(M) 350/05	0,55	0,75	12	9,2	8,8	7,9	7,1	6,3	5,5	5,1	4									
CO(M) 350/07	0,75	1	13,7	11,2	10,8	9,9	9,1	8,2	7,4	6,9	5,8	5,3								
CO(M) 350/09	0,9	1,2	15,7	12,7	12,2	11,3	10,5	9,6	8,8	8,3	7,2	6,6	5,9							
CO(M) 350/11	1,1	1,5	17,3	14,3	13,8	12,9	12	11,2	10,5	10,1	9,1	8,6	8	6,8						
CO(M) 350/15	1,5	2	20,3	16,9	16,4	15,3	14,4	13,5	12,7	12,2	11,2	10,6	10	8,7	7,2					
CO(M) 500/15	1,5	2	16				13,4	12,8	12,3	12	11,3	10,9	10,5	9,8	9	7,4	6,6	5,8		
CO(M) 500/22	2,2	3	19,6				17,3	16,7	16,2	15,9	15,2	14,9	14,5	13,7	13	11,3	10,4	9,6	7,7	
CO 500/30	3	4	24,1				20,9	20,3	19,7	19,3	18,5	18,1	17,7	16,9	16	14,3	13,5	12,6	10,8	9

SHO

Bombas centrífugas en AISI 316 con impulsor abierto

Bombas hechas en acero inoxidable AISI 316 según normativa EN 733, adecuadas para sistemas de lavado o para aplicaciones con agua limpia, que contengan pequeñas partículas sólidas. El impulsor abierto facilita el bombeo de tales líquidos sin causar el bloqueo de la bomba.

APLICACIONES

- Lavadoras industriales
- Lavado de piezas metálicas
- Lavadoras de drenaje
- Lavavajillas de comunidades
- Lavado en la industria alimentaria
- Plantas para el teñido y la industria textil
- Piscifactorías
- Cabinas de pintura



CARACTERÍSTICAS

- Caudal: hasta 56 m³/h
- Altura manométrica: hasta 50 m
- Temperatura del líquido bombeado: de -10°C a +120°C
- Presión máxima de funcionamiento: 12 bares
- Carcasa de la bomba: acero inoxidable AISI 316L
- Impulsor: abierto en acero inoxidable CF8M (316 moldeado)
- Paso máximo de sólidos en suspensión:
 - 20 mm para tamaños 25 - 32/200
 - 22 mm para tamaños 25 - 32/125 - 160
 - 30 mm para tamaños 40/125 - 160
 - 40 mm para tamaños 50/125 - 160
- Potencia: de 0,37 kW hasta 11 kW
- Motores IE3 para potencias $\geq 0,75$ kW
- Suministro: Trifásico 50 Hz
- Clase de aislamiento: F
- Índice de protección: IP 55
- Aspiración axial e impulsión radial

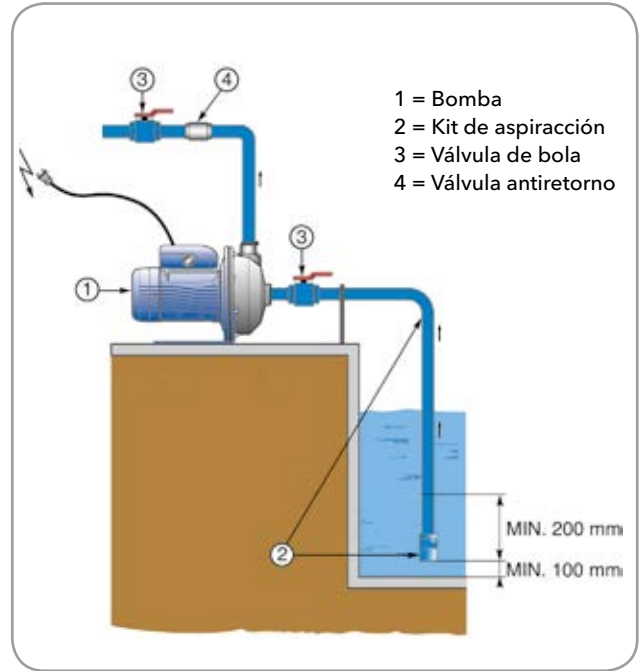
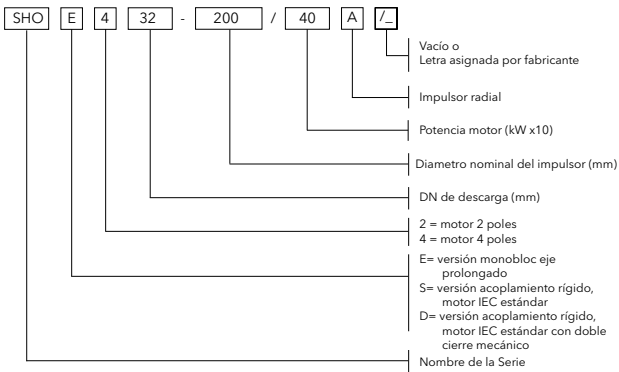
Modelo de cierre mecánico doble "Back to back" para aplicaciones exigentes

Ventajas del producto

- ▷ Impulsor abierto y de fundición de acero inoxidable 316
- ▷ Bajo NPSH
- ▷ Posibilidad de cierre mecánico doble "Back to back" para aplicaciones exigentes

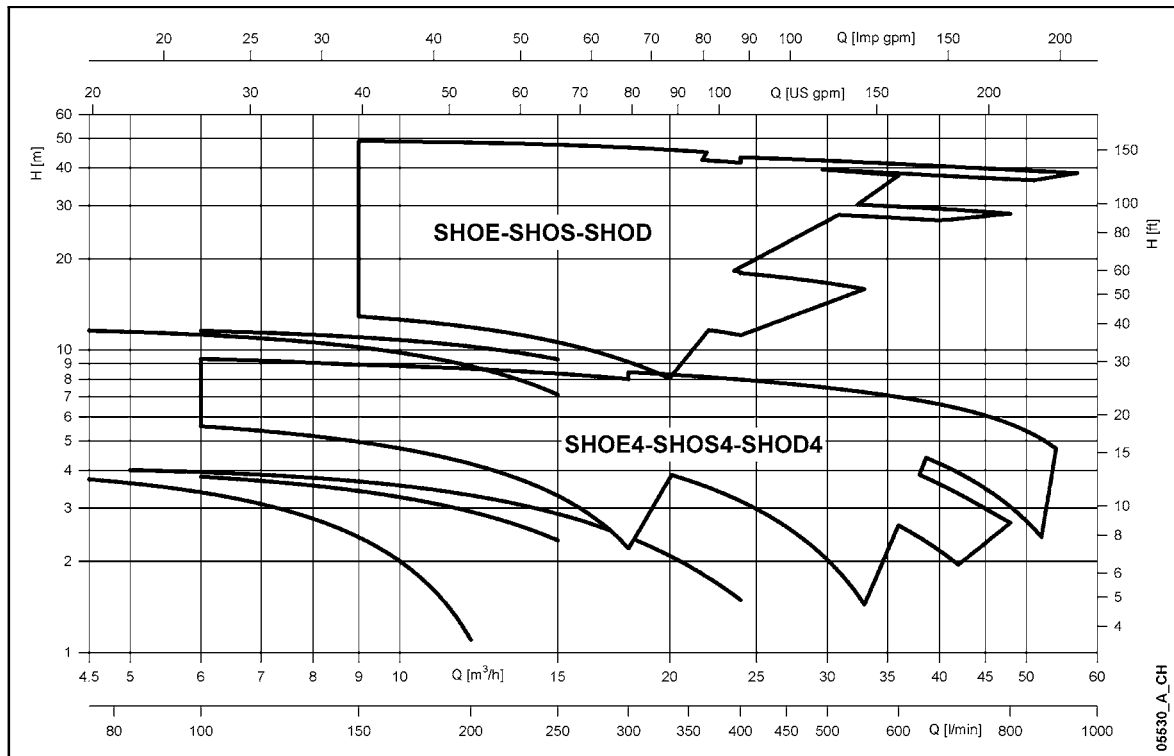
Más información:
www.lowara.es

SHO Código de identificación



ABASTECIMIENTO
DE AGUA / PRESIÓN

CARACTERÍSTICAS DE FUNCIONAMIENTO



REFERENCIAS Y PRECIOS

SHOE - Motor Eje Prolongado - 2 Polos/3000 r.p.m.

Modelo	Referencia	Precio €	Conexión		Paso solidos mm	Peso kg
			Aspiración	Impulsión		
Trifásica: 3 x 230 (Δ) / 400 (Y) V hasta 3 kW incluido; 3 x 400 (Δ) V más de 4 kW.						
SHOE 25-125/11	104526500	1.943,40	50	25	22	22
SHOE 25-125/15	104526510	1.995,68	50	25	22	26
SHOE 25-125/22	104526520	2.024,38	50	25	22	33
SHOE 25-160/30	104526530	2.242,70	50	25	22	35
SHOE 25-160/40	104526540	2.450,78	50	25	22	44
SHOE 25-160/55	104526550	2.708,05	50	25	22	56
SHOE 25-200/30	104526560	2.433,35	50	25	20	45
SHOE 25-200/40	104526570	2.456,93	50	25	20	49
SHOE 25-200/55	104526580	2.879,23	50	25	20	58
SHOE 32-125/11	104526590	1.943,40	50	32	22	29
SHOE 32-125/15	104526600	1.995,68	50	32	22	26
SHOE 32-125/22	104526610	2.024,38	50	32	22	31
SHOE 32-160/30	104526620	2.242,70	50	32	22	32
SHOE 32-160/40	104526630	2.450,78	50	32	22	46
SHOE 32-160/55	104526640	2.708,05	50	32	22	62
SHOE 32-200/30	104526650	2.433,35	50	32	20	42
SHOE 32-200/40	104526660	2.626,05	50	32	20	48
SHOE 32-200/55	104526670	2.879,23	50	32	20	57
SHOE 40-125/15	104526680	1.995,68	65	40	30	26
SHOE 40-125/22	104526690	2.024,38	65	40	30	30
SHOE 40-125/30	104526700	2.189,40	65	40	30	32
SHOE 40-160/40	104526710	2.454,88	65	40	30	46
SHOE 40-160/55	104526720	2.763,40	65	40	30	54
SHOE 40-160/75	104526730	2.866,93	65	40	30	76
SHOE 50-125/55	104526740	2.793,13	65	50	40	54
SHOE 50-125/75	104526750	2.941,75	65	50	40	82
SHOE 50-160/92	104526760	3.598,78	65	50	30	87
SHOE 50-160/110	104526770	3.466,55	65	50	30	52

REFERENCIAS Y PRECIOS

SHOS - Motor Estándar con Acoplamiento Rígido - 2 Polos/3000 r.p.m.

Modelo	Referencia	Precio €	Conexión		Paso solidos mm	Peso kg
			Aspiración	Impulsión		
Trifásica: 3 x 230 (Δ) / 400 (Y) V hasta 3 kW incluido; 3 x 400 (Δ) V más de 4 kW.						
SHOS 25-125/11	104526960	2.393,38	50	25	22	27
SHOS 25-125/15	104526970	2.468,20	50	25	22	31
SHOS 25-125/22	104526980	2.501,00	50	25	22	33
SHOS 25-160/30	104526990	2.903,83	50	25	22	42
SHOS 25-160/40	104527000	2.996,08	50	25	22	47
SHOS 25-160/55	104527010	3.529,08	50	25	22	60
SHOS 25-200/30	104527020	3.099,60	50	25	20	44
SHOS 25-200/40	104527030	3.185,70	50	25	20	50
SHOS 25-200/55	104527040	3.717,68	50	25	20	63
SHOS 32-125/11	104527050	3.529,08	50	32	22	27
SHOS 32-125/15	104527060	3.099,60	50	32	22	31
SHOS 32-125/22	104527070	2.501,00	50	32	22	33
SHOS 32-160/30	104527080	2.903,83	50	32	22	42
SHOS 32-160/40	104527090	2.996,08	50	32	22	47
SHOS 32-160/55	104527100	3.529,08	50	32	22	60
SHOS 32-200/30	104527110	3.099,60	50	32	20	44
SHOS 32-200/40	104527120	3.185,70	50	32	20	50
SHOS 32-200/55	104527130	3.717,68	50	32	20	63
SHOS 40-125/15	104527140	2.468,20	65	40	30	32
SHOS 40-125/22	104527150	2.501,00	65	40	30	34
SHOS 40-125/30	104527160	2.879,23	65	40	30	40
SHOS 40-160/40	104527170	3.009,40	65	40	30	48
SHOS 40-160/55	104527180	3.587,50	65	40	30	61
SHOS 40-160/75	104527190	3.694,10	65	40	30	79
SHOS 50-125/55	104527200	3.626,45	65	50	40	61
SHOS 50-125/75	104527210	3.777,13	65	50	40	79
SHOS 50-160/110A	104527220	5.388,43	65	50	30	117
SHOS 50-160/110	104527230	5.445,83	65	50	30	117

CAUDALES DETALLADOS

SHOE - Motor Eje Prolongado - 2 Polos/3000 r.p.m.

Modelo	Potencia		Q= Caudal (m³/h)																
	kW	Hp	0	9	12	15	18	20	21	22	23	24	30	33	34	36	40	48	57
			H=M.C.A.																
SHOE 25-125/11	1.1	1.5	14.1	12.9	11.9	10.6	9.1	8											
SHOE 25-125/15	1.5	2	17.6	16.6	15.7	14.6	13.4	12.4	11.9	11.4									
SHOE 25-125/22	2.2	3	22.4	21.5	20.8	19.8	18.6	17.7	17.2	16.8	16.3	15.7							
SHOE 25-160/30	3	4	29.3	28.3	27.4	26.2	24.9	23.9	23.4	22.9									
SHOE 25-160/40	4	5.5	36.7	36.2	35.5	34.4	33.2	32.2	31.7	31.2	30.6								
SHOE 25-160/55	5.5	7.5	44.8	44.7	44.2	43.5	42.4	41.6	41.1	40.6	40.1	39.5							
SHOE 25-200/30	3	4	32.6	31.4	30.4	29.2	27.6	26.5											
SHOE 25-200/40	4	5.5	40.7	40	39.2	38.1	36.8	35.8	35.2										
SHOE 25-200/55	5.5	7.5	49.3	48.9	48.2	47.2	45.9	45	44.6	44.1									
SHOE 32-125/11	3	4	14	13.2	12.4	11.5	10.4	9.6											
SHOE 32-125/15	4	5.5	17.6	16.7	16.1	15.4	14.4	13.7	13.4	13									
SHOE 32-125/22	5.5	7.5	22.7	21.9	21.4	20.7	19.9	19.3	19	18.7	18.4	18.1							
SHOE 32-160/30	3	4	29.3	28.6	27.9	27.1	26.1	25.4	25	24.6									
SHOE 32-160/40	4	5.5	36.8	36.4	36	35.3	34.4	33.7	33.3	32.9	32.5								
SHOE 32-160/55	5.5	7.5	44.7	44.7	44.5	44	43.4	42.9	42.6	42.2	41.9	41.5							
SHOE 32-200/30	1.5	2	32.6	31.4	30.6	29.5	28.1	27											
SHOE 32-200/40	2.2	3	40.9	40.3	39.5	38.6	37.4	36.5	36.1										
SHOE 32-200/55	3	4	49.5	49	48.4	47.6	46.6	45.8	45.4	45									
SHOE 40-125/15	4	5.5	14		13.5	13.1	12.5	12.1	11.9	11.7	11.4	11.2							
SHOE 40-125/22	5.5	7.5	18.6		17.8	17.3	16.8	16.4	16.2	16	15.9	15.7	14.3						
SHOE 40-125/30	7.5	10	20.9		19.9	19.5	19	18.7	18.5	18.3	18.1	17.9	16.6	15.9					
SHOE 40-160/40	5.5	7.5	31.3		30.7	30.2	29.5	29.1	28.8	28.6	28.3	28.1	26.6						
SHOE 40-160/55	7.5	10	38.7		38.3	37.9	37.4	36.9	36.7	36.4	36.1	35.9	34.1	33.2	33				
SHOE 40-160/75	9.2	12.5	42.9		42.8	42.4	42	41.6	41.4	41.2	41	40.8	39.3	38.5	38.2	37.6			
SHOE 50-125/55	5.5	7.5	29.7				29.3	29.1	29	28.9	28.8	28.7	28	27.6	27.5	27.2	26.7		
SHOE 50-125/75	7.5	10	32				31.7	31.6	31.5	31.4	31.3	31.2	30.5	30.1	30	29.7	29.2	28.2	
SHOE 50-160/92	9.2	12.5	41.9									40.4	39.3	38.8	38.6	38.3	37.7	36.6	
SHOE 50-160/110	11	15	45.1									43.2	42.2	41.6	41.5	41.1	40.5	39.4	38.4

ABASTECIMIENTO DE AGUA / PRESIÓN

CAUDALES DETALLADOS

SHOS - Motor Estándar con Acoplamiento Rígido - 2 Polos/3000 r.p.m.

Modelo	Potencia		Q= Caudal (m³/h)																
	kW	Hp	0	9	12	15	18	20	21	22	23	24	30	33	34	36	40	48	57
			H=M.C.A.																
SHOS 25-125/11	1.1	1.5	14.1	12.9	11.9	10.6	9.1	8											
SHOS 25-125/15	1.5	2	17.6	16.6	15.7	14.6	13.4	12.4	11.9	11.4									
SHOS 25-125/22	2.2	3	22.4	21.5	20.8	19.8	18.6	17.7	17.2	16.8	16.3	15.7							
SHOS 25-160/30	3	4	29.3	28.3	27.4	26.2	24.9	23.9	23.4	22.9									
SHOS 25-160/40	4	5.5	36.7	36.2	35.5	34.4	33.2	32.2	31.7	31.2	30.6								
SHOS 25-160/55	5.5	7.5	44.8	44.7	44.2	43.5	42.4	41.6	41.1	40.6	40.1	39.5							
SHOS 25-200/30	3	4	32.6	31.4	30.4	29.2	27.6	26.5											
SHOS 25-200/40	4	5.5	40.7	40	39.2	38.1	36.8	35.8	35.2										
SHOS 25-200/55	5.5	7.5	49.3	48.9	48.2	47.2	45.9	45	44.6	44.1									
SHOS 32-125/11	3	4	14	13.2	12.4	11.5	10.4	9.6											
SHOS 32-125/15	4	5.5	17.6	16.7	16.1	15.4	14.4	13.7	13.4	13									
SHOS 32-125/22	5.5	7.5	22.7	21.9	21.4	20.7	19.9	19.3	19	18.7	18.4	18.1							
SHOS 32-160/30	3	4	29.3	28.6	27.9	27.1	26.1	25.4	25	24.6									
SHOS 32-160/40	4	5.5	36.8	36.4	36	35.3	34.4	33.7	33.3	32.9	32.5								
SHOS 32-160/55	5.5	7.5	44.7	44.7	44.5	44	43.4	42.9	42.6	42.2	41.9	41.5							
SHOS 32-200/30	1.5	2	32.6	31.4	30.6	29.5	28.1	27											
SHOS 32-200/40	2.2	3	40.9	40.3	39.5	38.6	37.4	36.5	36.1										
SHOS 32-200/55	3	4	49.5	49	48.4	47.6	46.6	45.8	45.4	45									
SHOS 40-125/15	4	5.5	14		13.5	13.1	12.5	12.1	11.9	11.7	11.4	11.2							
SHOS 40-125/22	5.5	7.5	18.6		17.8	17.3	16.8	16.4	16.2	16	15.9	15.7	14.3						
SHOS 40-125/30	7.5	10	20.9		19.9	19.5	19	18.7	18.5	18.3	18.1	17.9	16.6	15.9					
SHOS 40-160/40	5.5	7.5	31.3		30.7	30.2	29.5	29.1	28.8	28.6	28.3	28.1	26.6						
SHOS 40-160/55	7.5	10	38.7		38.3	37.9	37.4	36.9	36.7	36.4	36.1	35.9	34.1	33.2	33				
SHOS 40-160/75	9.2	12.5	42.9		42.8	42.4	42	41.6	41.4	41.2	41	40.8	39.3	38.5	38.2	37.6			
SHOS 50-125/55	5.5	7.5	29.7				29.3	29.1	29	28.9	28.8	28.7	28	27.6	27.5	27.2	26.7		
SHOS 50-125/75	7.5	10	32				31.7	31.6	31.5	31.4	31.3	31.2	30.5	30.1	30	29.7	29.2	28.2	
SHOS 50-160/110A	9.2	12.5	41.9									40.4	39.3	38.8	38.6	38.3	37.7	36.6	
SHOS 50-160/110	11	15	45.1									43.2	42.2	41.6	41.5	41.1	40.5	39.4	38.4

REFERENCIAS Y PRECIOS

SHOD - Motor Estandar con Acoplamiento Rígido - 2 Polos/3000 r.p.m. - Doble Cierre Mecánico

Modelo	Referencia	Precio €	Conexión		Paso solidos mm	Peso kg
			Aspiración	Impulsión		
Trifásica: 3 x 230 (Δ) / 400 (Y) V hasta 3 kW incluido; 3 x 400 (Δ) V más de 4 kW.						
SHOD 25-125/11	104527420	3.163,15	50	25	22	29
SHOD 25-125/15	104527430	3.230,80	50	25	22	33
SHOD 25-125/22	104527440	3.260,53	50	25	22	35
SHOD 25-160/30	104527450	3.613,13	50	25	22	44
SHOD 25-160/40	104527460	3.692,05	50	25	22	49
SHOD 25-160/55	104527470	4.249,65	50	25	22	61
SHOD 25-200/30	104527480	3.775,08	50	25	20	46
SHOD 25-200/40	104527490	3.863,23	50	25	20	52
SHOD 25-200/55	104527500	4.425,95	50	25	20	65
		-				
SHOD 32-125/11	104527510	3.163,15	50	32	22	29
SHOD 32-125/15	104527520	3.230,80	50	32	22	33
SHOD 32-125/22	104527530	3.260,53	50	32	22	35
SHOD 32-160/30	104527540	3.613,13	50	32	22	44
SHOD 32-160/40	104527550	3.268,73	50	32	22	49
SHOD 32-160/55	104527560	4.249,65	50	32	22	61
SHOD 32-200/30	104527570	3.775,08	50	32	20	46
SHOD 32-200/40	104527580	3.863,23	50	32	20	52
SHOD 32-200/55	104527590	4.425,95	50	32	20	65
		-				
SHOD 40-125/15	104527600	3.163,15	65	40	30	33
SHOD 40-125/22	104527610	3.194,93	65	40	30	35
SHOD 40-125/30	104527620	3.463,48	65	40	30	41
SHOD 40-160/40	104527630	3.700,25	65	40	30	51
SHOD 40-160/55	104527640	4.306,03	65	40	30	65
SHOD 40-160/75	104527650	4.416,73	65	40	30	82
		-				
SHOD 50-125/55	104527660	4.347,03	65	50	40	65
SHOD 50-125/75	104527670	4.495,65	65	50	40	83
SHOD 50-160/110A	104527680	5.975,75	65	50	30	120
SHOD 50-160/110	104527690	6.028,03	65	50	30	120

ABASTECIMIENTO DE AGUA / PRESION

REFERENCIAS Y PRECIOS

SHOE - Motor Eje Prolongado - 4 Polos/1500 r.p.m.

Modelo	Referencia	Precio €	Conexión		Paso solidos mm	Peso kg
			Aspiración	Impulsión		
Trifásica: 3 x 230 (Δ) / 400 (Y) V hasta 3 kW incluido; 3 x 400 (Δ) V más de 4 kW.						
SHOE4 25-125/03	107511120	1.800,93	50	25	22	19
SHOE4 25-160/03	107511130	1.825,53	50	25	22	23
SHOE4 25-160/05	107511140	1.798,88	50	25	22	25
SHOE4 25-160/07	104526810	1.965,95	50	25	22	26
SHOE4 25-200/07	104526820	2.142,25	50	25	20	29
SHOE4 32-125/03	107510220	1.800,93	50	32	22	19
SHOE4 32-160/03	107510230	1.825,53	50	32	22	23
SHOE4 32-160/05	107510240	1.798,88	50	32	22	25
SHOE4 32-160/07	104526860	1.965,95	50	32	22	26
SHOE4 32-200/07	104526870	2.142,25	50	32	20	29
SHOE4 40-125/03	107510310	1.798,88	65	40	30	21
SHOE4 40-160/05	107510320	1.843,98	65	40	30	26
SHOE4 40-160/07	104526900	2.060,25	65	40	30	26
SHOE4 40-160/11	104526910	2.140,20	65	40	30	31
SHOE4 50-125/07	104526920	2.088,95	65	50	40	27
SHOE4 50-125/11	104526930	2.204,78	65	50	40	34
SHOE4 50-160/11	104526940	2.200,68	65	50	40	35
SHOE4 50-160/15	104526950	2.294,98	65	50	40	38

CAUDALES DETALLADOS

SHOD - Motor Estandar con Acoplamiento Rígido - 2 Polos/3000 r.p.m. - Doble Cierre Mecánico

Modelo	Potencia		Q= Caudal (m³/h)																
	kW	Hp	0	9	12	15	18	20	21	22	23	24	30	33	34	36	40	48	57
			H=M.C.A.																
SHOE 25-125/11	1,1	1,5	14,1	12,9	11,9	10,6	9,1	8											
SHOE 25-125/15	1,5	2	17,6	16,6	15,7	14,6	13,4	12,4	11,9	11,4									
SHOE 25-125/22	2,2	3	22,4	21,5	20,8	19,8	18,6	17,7	17,2	16,8	16,3	15,7							
SHOE 25-160/30	3	4	29,3	28,3	27,4	26,2	24,9	23,9	23,4	22,9									
SHOE 25-160/40	4	5,5	36,7	36,2	35,5	34,4	33,2	32,2	31,7	31,2	30,6								
SHOE 25-160/55	5,5	7,5	44,8	44,7	44,2	43,5	42,4	41,6	41,1	40,6	40,1	39,5							
SHOE 25-200/30	3	4	32,6	31,4	30,4	29,2	27,6	26,5											
SHOE 25-200/40	4	5,5	40,7	40	39,2	38,1	36,8	35,8	35,2										
SHOE 25-200/55	5,5	7,5	49,3	48,9	48,2	47,2	45,9	45	44,6	44,1									
SHOD 32-125/11	3	4	29,3	28,6	27,9	27,1	26,1	25,4	25	24,6									
SHOD 32-125/15	4	5,5	36,8	36,4	36	35,3	34,4	33,7	33,3	32,9	32,5								
SHOD 32-125/22	5,5	7,5	44,7	44,7	44,5	44	43,4	42,9	42,6	42,2	41,9	41,5							
SHOD 32-160/30	3	4	32,6	31,4	30,6	29,5	28,1	27											
SHOD 32-160/40	4	5,5	40,9	40,3	39,5	38,6	37,4	36,5	36,1										
SHOD 32-160/55	5,5	7,5	49,5	49	48,4	47,6	46,6	45,8	45,4	45									
SHOD 32-200/30	1,5	2	14		13,5	13,1	12,5	12,1	11,9	11,7	11,4	11,2							
SHOD 32-200/40	2,2	3	18,6		17,8	17,3	16,8	16,4	16,2	16	15,9	15,7	14,3						
SHOD 32-200/55	3	4	20,9		19,9	19,5	19	18,7	18,5	18,3	18,1	17,9	16,6	15,9					
SHOD 40-125/15	4	5,5	31,3		30,7	30,2	29,5	29,1	28,8	28,6	28,3	28,1	26,6						
SHOD 40-125/22	5,5	7,5	38,7		38,3	37,9	37,4	36,9	36,7	36,4	36,1	35,9	34,1	33,2	33				
SHOD 40-125/30	7,5	10	42,9		42,8	42,4	42	41,6	41,4	41,2	41	40,8	39,3	38,5	38,2	37,6			
SHOD 40-160/40	5,5	7,5	29,7				29,3	29,1	29	28,9	28,8	28,7	28	27,6	27,5	27,2	26,7		
SHOD 40-160/55	7,5	10	32				31,7	31,6	31,5	31,4	31,3	31,2	30,5	30,1	30	29,7	29,2	28,2	
SHOD 40-160/75	9,2	12,5	41,9									40,4	39,3	38,8	38,6	38,3	37,7	36,6	
SHOD 50-125/55	5,5	7,5	29,7				29	29	29	29	29	29	28	28	28	27	27		
SHOD 50-125/75	7,5	10	32				32	32	32	31	31	31	31	30	30	30	29	28	
SHOD 50-160/110A	11	12,5	41,9									40	39	39	39	38	38	37	
SHOD 50-160/110	11	15	45,1									43	42	42	42	41	41	39	38

ABASTECIMIENTO DE AGUA / PRESIÓN

CAUDALES DETALLADOS

SHOE - Motor Eje Prolongado - 4 Polos/1500 r.p.m.

Modelo	Potencia		Q= Caudal (m³/h)																
	kW	Hp	0	3	6	9	12	15	18	21	24	30	33	36	39	42	48	52	54
			H=M.C.A.																
SHOE4 25-125/03	0,37	1,5	4,2	4	3,4	2,4	1,1												
SHOE4 25-160/03	0,37	2	6,1		5,6	5	4,2	3,3	2,2										
SHOE4 25-160/05	0,55	3	7,8		7,3	6,7	6	5,1	4,1										
SHOE4 25-160/07	0,75	4	9,5		9,1	8,5	7,7	6,8	5,9	4,8									
SHOE4 25-200/07	0,75	5,5	12	11,8	11,2	10,2	8,8	7,1											
SHOE4 32-125/03	0,37	0,5	4,2		3,8	3,4	2,9	2,3											
SHOE4 32-160/03	0,37	0,5	6,2		5,7	5,2	4,7	4	3,3										
SHOE4 32-160/05	0,55	0,75	7,8		7,5	7	6,5	6	5,3										
SHOE4 32-160/07	0,75	1	9,5		9,3	8,9	8,4	7,8	7,1	6,4									
SHOE4 32-200/07	0,75	1	12		11,5	11	10,2	9,3											
SHOE4 40-125/03	0,37	0,5	3,7		3,3	3	2,6	2,2	1,8	1,4									
SHOE4 40-160/05	0,55	0,75	5,9		5,4	5,1	4,7	4,2	3,7	3,2	2	1,4							
SHOE4 40-160/07	0,75	1	7,5		7	6,7	6,3	6	5,5	5,1	4	3,4	2,8						
SHOE4 40-160/11	1,1	1,5	9,3		8,9	8,7	8,3	8	7,6	7,3	6,4	5,9	5,4	4,8					
SHOE4 50-125/07	0,75	1	5,4				4,9	4,7	4,4	4	3,3	3	2,6	2,3	1,9				
SHOE4 50-125/11	1,1	1,5	6,5				6,2	6,1	5,8	5,6	4,9	4,5	4,1	3,7	3,3	2,7			
SHOE4 50-160/11	1,1	1,5	7,4				6,9	6,7	6,4	6,1	5,5	5,1	4,8	4,4	3,9	3	2,4		
SHOE4 50-160/15	1,5	2	9,2				8,6	8,4	8,2	8	7,5	7,2	7	6,7	6,4	5,7	5,1	4,7	

REFERENCIAS Y PRECIOS

SHOS - Motor Estandar con Acoplamiento Rígido - 4 Polos/1500 r.p.m.

Modelo	Referencia	Precio €	Conexión		Paso solidos mm	Peso kg
			Aspiración	Impulsión		
Trifásica: 3 x 230 (Δ) / 400 (Y) V hasta 3 kW incluido; 3 x 400 (Δ) V más de 4 kW.						
SHOS4 25-125/03	107511620	2.112,53	50	25	22	24
SHOS4 25-160/03	107511630	2.162,75	50	25	22	27
SHOS4 25-160/05	107511640	2.193,50	50	25	22	27
SHOS4 25-160/07	104527270	2.397,48	50	25	22	29
SHOS4 25-200/07	104527280	2.593,25	50	25	20	33
SHOS4 32-125/03	107510720	2.112,53	50	32	22	24
SHOS4 32-160/03	107510730	2.162,75	50	32	22	27
SHOS4 32-160/05	107510740	2.193,50	50	32	22	27
SHOS4 32-160/07	104527320	2.397,48	50	32	22	28
SHOS4 32-200/07	104333830	2.593,25	50	32	20	32
SHOS4 40-125/03	107510810	2.112,53	65	40	30	25
SHOS4 40-160/05	107510820	2.270,38	65	40	30	29
SHOS4 40-160/07	104527360	2.527,65	65	40	30	30
SHOS4 40-160/11	104527370	2.620,93	65	40	30	37
SHOS4 50-125/07	104527850	3.239,00	65	50	40	30
SHOS4 50-125/11	104527390	2.693,70	65	50	40	38
SHOS4 50-160/11	104527400	2.673,20	65	50	40	39
SHOS4 50-160/15	104527410	2.778,78	65	50	40	41

REFERENCIAS Y PRECIOS

SHOD - Motor Estandar con Acoplamiento Rígido - 4 Polos/1500 r.p.m. - Doble Cierre Mecánico

Modelo	Referencia	Precio €	Conexión		Paso solidos mm	Peso kg
			Aspiración	Impulsión		
Trifásica: 3 x 230 (Δ) / 400 (Y) V hasta 3 kW incluido; 3 x 400 (Δ) V más de 4 kW.						
SHOD4 25-125/03	107512320	2.778,78	50	25	22	26
SHOD4 25-160/03	107512330	2.812,60	50	25	22	29
SHOD4 25-160/05	107512340	2.842,33	50	25	22	29
SHOD4 25-160/07	104527730	3.099,60	50	25	22	30
SHOD4 25-200/07	104527740	3.262,58	50	25	20	33
SHOD4 32-125/03	107512410	2.778,78	50	32	22	26
SHOD4 32-160/03	107512420	2.812,60	50	32	22	29
SHOD4 32-160/05	107512430	2.842,33	50	32	22	29
SHOD4 32-160/07	104527780	3.099,60	50	32	22	30
SHOD4 32-200/07	104527790	3.262,58	50	32	20	33
SHOD4 40-125/03	107512500	2.723,43	65	40	30	26
SHOD4 40-160/05	107512510	2.793,13	65	40	30	29
SHOD4 40-160/07	104527820	3.101,65	65	40	30	30
SHOD4 40-160/11	104527830	3.157,00	65	40	30	38
SHOD4 50-125/07	104527840	3.133,43	65	50	40	31
SHOD4 50-125/11	104527850	3.239,00	65	50	40	38
SHOD4 50-160/11	104527860	3.236,95	65	50	40	39
SHOD4 50-160/15	104527870	3.334,33	65	50	40	41

CAUDALES DETALLADOS

SHOS - Motor Estandar con Acoplamiento Rígido - 4 Polos/1500 r.p.m.

Modelo	Potencia		Q= Caudal (m³/h)																
	kW	Hp	0	3	6	9	12	15	18	21	24	30	33	36	39	42	48	52	54
H=M.C.A.																			
SHOS4 25-125/03	0,37	1,5	4,2	4	3,4	2,4	1,1												
SHOS4 25-160/03	0,37	2	6,1		5,6	5	4,2	3,3	2,2										
SHOS4 25-160/05	0,55	3	7,8		7,3	6,7	6	5,1	4,1										
SHOS4 25-160/07	0,75	4	9,5		9,1	8,5	7,7	6,8	5,9	4,8									
SHOS4 25-200/07	0,75	5,5	12	11,8	11,2	10,2	8,8	7,1											
SHOS4 32-125/03	0,37	0,5	4,2		3,8	3,4	2,9	2,3											
SHOS4 32-160/03	0,37	0,5	6,2		5,7	5,2	4,7	4	3,3										
SHOS4 32-160/05	0,55	0,75	7,8		7,5	7	6,5	6	5,3										
SHOS4 32-160/07	0,75	1	9,5		9,3	8,9	8,4	7,8	7,1	6,4									
SHOS4 32-200/07	0,75	1	12		11,5	11	10,2	9,3											
SHOS4 40-125/03	0,37	0,5	3,7			3,3	3	2,6	2,2	1,8	1,4								
SHOS4 40-160/05	0,55	0,75	5,9			5,4	5,1	4,7	4,2	3,7	3,2	2	1,4						
SHOS4 40-160/07	0,75	1	7,5			7	6,7	6,3	6	5,5	5,1	4	3,4	2,8					
SHOS4 40-160/11	1,1	1,5	9,3			8,9	8,7	8,3	8	7,6	7,3	6,4	5,9	5,4	4,8				
SHOS4 50-125/07	0,75	1	5,4					4,9	4,7	4,4	4	3,3	3	2,6	2,3	1,9			
SHOS4 50-125/11	1,1	1,5	6,5					6,2	6,1	5,8	5,6	4,9	4,5	4,1	3,7	3,3	2,7		
SHOS4 50-160/11	1,1	1,5	7,4					6,9	6,7	6,4	6,1	5,5	5,1	4,8	4,4	3,9	3	2,4	
SHOS4 50-160/15	1,5	2	9,2					8,6	8,4	8,2	8	7,5	7,2	7	6,7	6,4	5,7	5,1	4,7

ABASTECIMIENTO DE AGUA / PRESIÓN

CAUDALES DETALLADOS

SHOD - Motor Estandar con Acoplamiento Rígido - 4 Polos/1500 r.p.m. - Doble Cierre Mecánico

Modelo	Potencia		Q= Caudal (m³/h)																
	kW	Hp	0	3	6	9	12	15	18	21	24	30	33	36	39	42	48	52	54
H=M.C.A.																			
SHOD4 25-125/03	0,37	1,5	4,2	4	3,4	2,4	1,1												
SHOD4 25-160/03	0,37	2	6,1		5,6	5	4,2	3,3	2,2										
SHOD4 25-160/05	0,55	3	7,8		7,3	6,7	6	5,1	4,1										
SHOD4 25-160/07	0,75	4	9,5		9,1	8,5	7,7	6,8	5,9	4,8									
SHOD4 25-200/07	0,75	5,5	12	11,8	11,2	10,2	8,8	7,1											
SHOD4 32-125/03	0,37	0,5	4,2		3,8	3,4	2,9	2,3											
SHOD4 32-160/03	0,37	0,5	6,2		5,7	5,2	4,7	4	3,3										
SHOD4 32-160/05	0,55	0,75	7,8		7,5	7	6,5	6	5,3										
SHOD4 32-160/07	0,75	1	9,5		9,3	8,9	8,4	7,8	7,1	6,4									
SHOD4 32-200/07	0,75	1	12		11,5	11	10,2	9,3											
SHOD4 40-125/03	0,37	0,5	3,7			3,3	3	2,6	2,2	1,8	1,4								
SHOD4 40-160/05	0,55	0,75	5,9			5,4	5,1	4,7	4,2	3,7	3,2	2	1,4						
SHOD4 40-160/07	0,75	1	7,5			7	6,7	6,3	6	5,5	5,1	4	3,4	2,8					
SHOD4 40-160/11	1,1	1,5	9,3			8,9	8,7	8,3	8	7,6	7,3	6,4	5,9	5,4	4,8				
SHOD4 50-125/07	0,75	1	5,4					4,9	4,7	4,4	4	3,3	3	2,6	2,3	1,9			
SHOD4 50-125/11	1,1	1,5	6,5					6,2	6,1	5,8	5,6	4,9	4,5	4,1	3,7	3,3	2,7		
SHOD4 50-160/11	1,1	1,5	7,4					6,9	6,7	6,4	6,1	5,5	5,1	4,8	4,4	3,9	3	2,4	
SHOD4 50-160/15	1,5	2	9,2					8,6	8,4	8,2	8	7,5	7,2	7	6,7	6,4	5,7	5,1	4,7

SP

Bombas periféricas monoblock autocebantes

Bombas monoblock autocebantes de canal lateral con rodete radial periférico. Diseñadas para permanecer cebadas incluso en presencia de gases disueltos en agua o cuando la aspiración no está llena de líquido.

APLICACIONES

- Suministro de agua
- Lavado
- Presurización
- Riego
- Transferencia de gasoil (versión junta FPM bajo petición).

CARACTERÍSTICAS

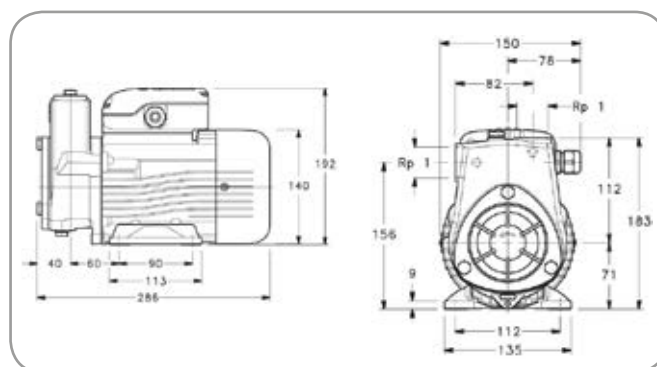
- Caudal: hasta 2,75 m³/h
- Altura manométrica: hasta 50 m
- Temperatura máxima de líquido bombeado: de -10°C a +40°C.
- Carcasa de la bomba en hierro fundido
- Impulsor en latón niquelado
- Motores trifásicos IE3 a partir de 0,75 kW.
- Motor con ventilación externa y carcasa en aluminio
 - Protección IP 55
 - Aislamiento Clase F
 - 2 polos, Monofásica 230 V o Trifásica 400 V 50 Hz
 - Protección térmica y condensador integrados en versión monofásica

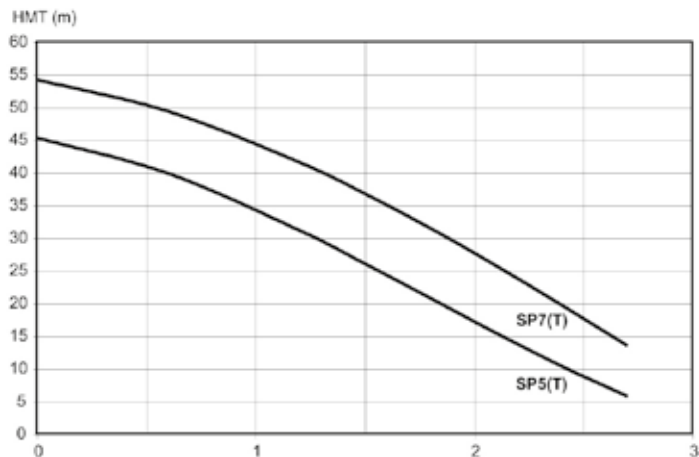


Ventajas del producto

- ▷ **Fiabilidad**
- ▷ **Económico y sencillo de utilizar**
- ▷ **Bombeo de líquidos en presencia de gas o aire y bajo condiciones de aspiración difíciles.**

Más información:
www.lowara.es
bit.ly/SP-PUMP





REFERENCIAS Y PRECIOS

Modelo	Referencia	Precio €	Conexión		Potencia kW	Peso kg
			Aspiración	Impulsión		
Monofásica: 1 x 230 V						
SP5	107500000	506,35		1"	0,55	11,6
SP7	107500010	535,05		1"	0,75	12,4
Trifásico: 230 V (Δ) / 400 V (Y)						
SP5T	107500030	506,35		1"	0,55	11,4
SP7T	104450410	559,65		1"	0,75	15

Versión con junta FPM

Modelo	Referencia	Precio €	Conexión		Potencia kW	Peso kg
			Aspiración	Impulsión		
Monofásica: 1 x 230 V						
SP5	107500000XAA	556,58		1"	0,55	11,6
SP7	107500010XAA	569,90		1"	0,75	12,4
Trifásico: 230 V (Δ) / 400 V (Y)						
SP5T	107500030XAA	556,58	1"	1"	0,55	11,4
SP7T	104450410XAA	613,98	1"	1"	0,75	15

CAUDALES DETALLADOS

Series SP

Tipo bomba	Potencia		Q= Caudal (m³/h)							
			0	0,6	1,2	1,5	1,8	2,1	2,4	2,7
	kW	Hp	H=M.C.A.							
SP5 (T)	0,55	0,75	45,2	39,8	31,1	26,0	20,7	15,4	10,3	5,7
SP7 (T)	0,75	1	54,1	49,3	41,5	36,7	31,4	25,7	19,7	13,5

BG**Bombas centrífugas autocebantes**

Diseñado para permanecer cebado incluso en presencia de gases disueltos en agua o cuando la línea de succión no está llena de líquido.

ABASTECIMIENTO
DE AGUA / PRESIÓN**APLICACIONES**

- Suministro de agua potable en una casa
- Riego desde pozo, río
- Vaciado de estanques, piscinas ..
- Grupos de presión.

CARACTERÍSTICAS

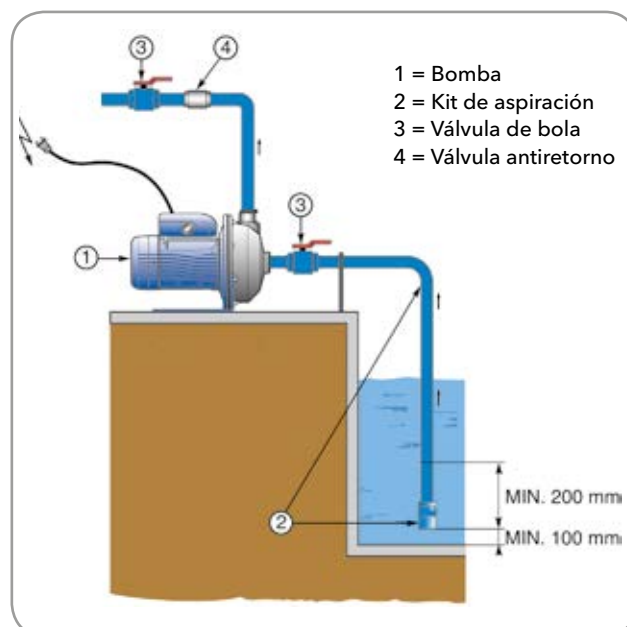
- Caudal: hasta 4,2 m³/h
- Altura manométrica: hasta 53 m
- Potencia: de 0,37 a 1,1 kW
- Temperatura máxima de líquido bombeado: 40°C
- Presión máxima de funcionamiento: 8 bares
- Altura máxima de aspiración: 8 metros
- Cuerpo de la bomba e impulsor en acero inox AISI 304
- Eje en acero inox AISI 316
- Motor IE3 para versiones trifásicas $\geq 0,75$ kW
- Carcasa en ALPAX
- Protección: IP 55
- Aislamiento: clase B hasta 0,75 kW y clase F para 1,1 kW
- 2 polos 50 Hz - Monofásica 230 V o Trifásica 400 V
- Protección térmica con rearme automático incorporado en la versión monofásica
- Rodamientos de cola lubricados de por vida
- Versión « Garden » con asa incorporada, interruptor en la caja de bornes y 2 m de cable de alimentación tipo H07RN-F. Interruptor y clavija estandarizados

DIMENSIONES

Modelos	Dimensiones (mm)		
	F	C	A
BGM 3 Garden	366	214	220
BGM 7 Garden	380	214	230
BGM 9 Garden	380	214	239
BG 7	380	215	230
BG 9	380	215	230

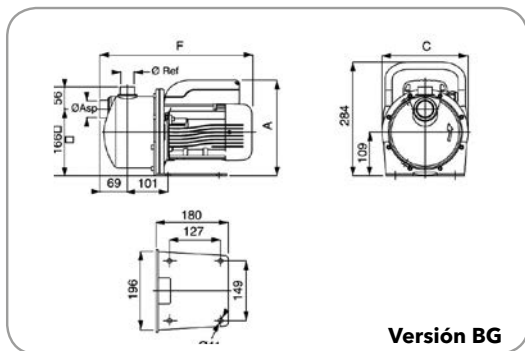


Versión Garden con asa

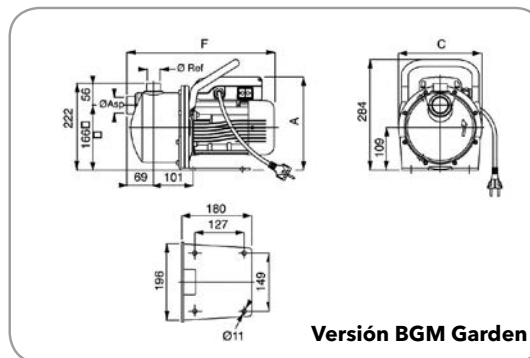
**Ventajas de producto**

- ▷ Versión transportable "Garden"
- ▷ Autocebante (hasta 8 m)
- ▷ Hidráulica en inox para una mayor resistencia a la corrosión
- ▷ Protección térmica incorporada en la versión monofásica
- ▷ Índice de protección (IP 55) específico para uso en exterior

Más información:
www.lowara.es

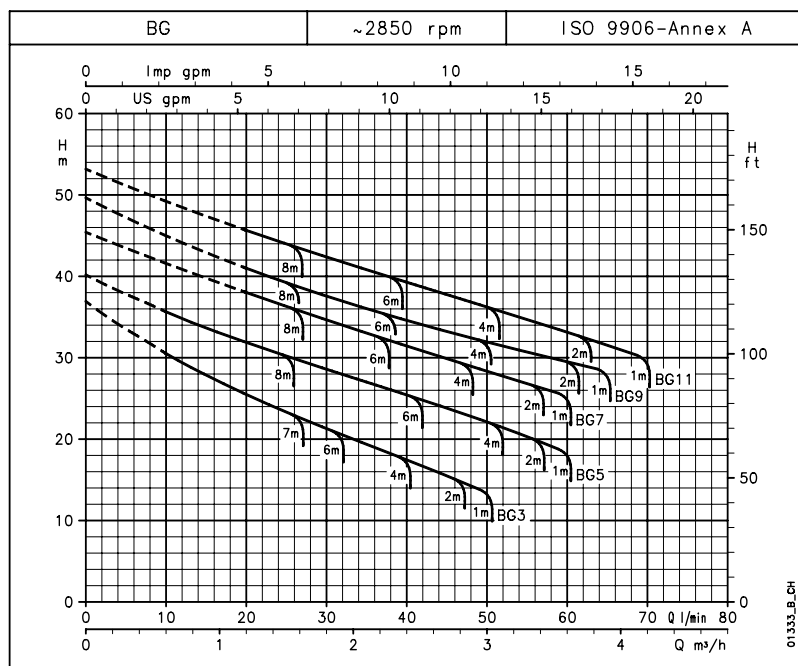


Versión BG



Versión BGM Garden

CARACTERÍSTICAS DE FUNCIONAMIENTO



REFERENCIAS Y PRECIOS

BG - Versiones estándar

Modelo	Referencia	Precio €	Conexión		Potencia		Peso kg
			Aspiración	Impulsión	kW	hp	
Monofásica: 1 x 230 V							
BGM3	107320000	391,55	1" ¼	1"	0,37	0,50	10,7
BGM5	107320010	398,73	1" ¼	1"	0,55	0,75	12,1
BGM7	107320020	407,95	1" ¼	1"	0,75	1,10	13,1
BGM9	107320030	458,18	1" ¼	1"	0,90	1,20	13,1
BGM11	107320040	589,38	1" ¼	1"	1,10	1,50	16,8

Modelo	Referencia	Precio €	Conexión		Potencia		Peso kg
			Aspiración	Impulsión	kW	Hp	
Trifásico: 230 V (Δ) / 400 V (Y)							
BG3	107320060	391,55	1" ¼	1"	0,37	0,50	10,5
BG5	107320070	398,73	1" ¼	1"	0,55	0,75	11,8
BG7	104462020	442,80	1" ¼	1"	0,75	1,10	17
BG9	104462030	493,03	1" ¼	1"	0,90	1,20	19
BG11	104462040	619,10	1" ¼	1"	1,10	1,50	19

BG GARDEN - Versiones con asa

Modelo	Referencia	Precio €	Conexión		Potencia		Peso kg
			Aspiración	Impulsión	kW	Hp	
Monofásica: 1 x 230 V							
BGM3 GARDEN	107320200	402,83	1" ¼	1"	0,37	0,50	11
BGM5 GARDEN	107320210	427,43	1" ¼	1"	0,55	0,75	13
BGM7 GARDEN	107320220	494,05	1" ¼	1"	0,75	1,10	14
BGM9 GARDEN	107320230	517,63	1" ¼	1"	0,90	1,20	14
BGM11 GARDEN	107320240	514,55	1" ¼	1"	1,10	1,50	16,8

P-PSA

Bombas periféricas

Bombas autocebantes de acoplamiento cerrado con canal lateral líquido y impulsor en estrella. Diseñado para permanecer cebado incluso en presencia de gases disueltos en agua o cuando la línea de succión no está llena de líquido.

APLICACIONES

- Incorporación en conjuntos como lavadoras o calderas
- Alimentación de calderas (PSA) y de circuitos de refrigeración.
- Suministro de aguas limpias para uso doméstico.
- Aspersión para césped.

CARACTERÍSTICAS

- Caudal: hasta 3,72 m³/h
- Altura manométrica: hasta 82 m
- Potencia: de 0,3 kW a 1,1 kW
- Altura máxima de aspiración 7 metros
- Temperatura máxima de líquido bombeado: de -10°C a +40°C de -10°C a +80°C (serie PSA)
- Carcasa de la bomba y engranajes en hierro fundido
- Motores trifásicos IE3 a partir de 0,75 kW
 - Protección IP 44 para P(M) 16 y P(M) 21
 - Protección IP 55 para las otras bombas
- Motor cerrado con espacio interno de ventilación para las series P16, P21, P30 et P40
- Motor con ventilación externa y carcasa de aluminio para P60, P70 y PSA
 - Aislamiento Clase F
 - 2 polos, Monofásica 230 V o Trifásica 400 V - 50Hz
 - Protección térmica y condensador incorporada en monofásica 230 V

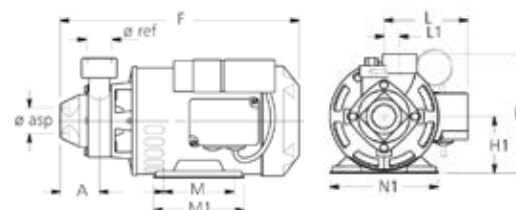
Versión P



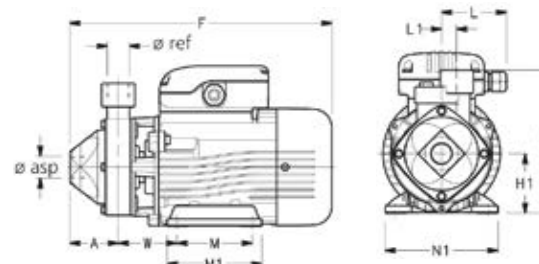
Versión PSA



P(M)16- P(M)21



P(M)30 a P(M)70



Ventajas del producto

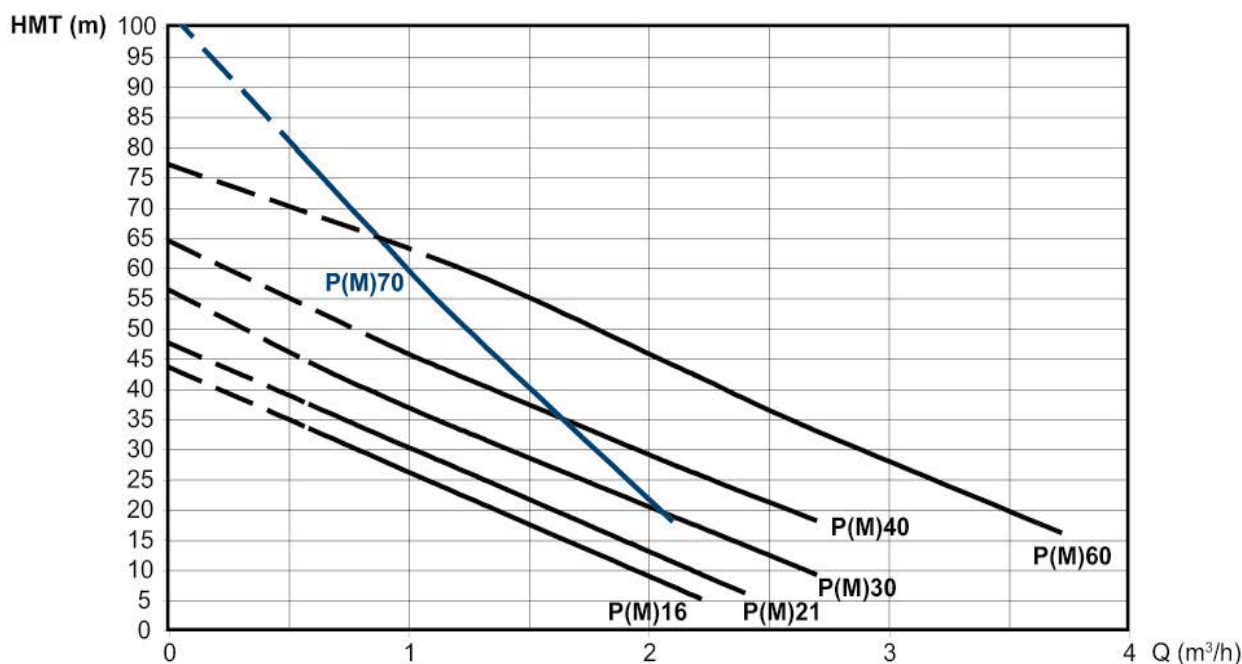
- ▷ **Fiabilidad**
- ▷ **Económica**
- ▷ **Fácil de utilizar**
- ▷ **Posibilidad de transferir líquidos con un poco de gas**
- ▷ **Baja incidencia de la variación de presión en el caudal**

Más información:
www.lowara.es
bit.ly/P-PSA

DIMENSIONES

Modelos	A	F	H	H1	L	L1	M	M1	N1	W
PM16/A	50	280	153	73	108	18,5	90	116	139	73
PM21/A	50	280	153	73	108	18,5	90	116	139	73
PM30/A	55	311	161	71	78	20	90	113	135	70,5
PM40/A	55	311	161	71	78	20	90	113	135	71
PM60	58	354	180	80	81	20	100	124	153	83
PM70	58	314	171	71	78	18	90	113	135	70
P16/A	50	280	153	73	108	18,5	90	116	139	73
P21/A	50	280	153	73	108	18,5	90	116	139	73
P30/A	55	311	161	71	78	20	90	113	135	70,5
P40/A	55	311	161	71	78	20	90	113	135	71
P60	58	354	180	80	81	20	100	124	153	83
P70	58	314	171	71	78	18	90	113	135	70

CARACTERÍSTICAS DE FUNCIONAMIENTO



REFERENCIAS Y PRECIOS

Versiones P

Modelo	Referencia	Precio €	Conexión		Potencia		Peso kg
			Aspiración	Impulsión	kW		
Monofásica: 1 x 230 V							
PM16/A	101130190	119,93	1"	1"	0,30	0,40	8,3
PM21/A	101130115	173,23	1"	1"	0,37	0,50	8,8
PM30/A [220-230 V]	107490530	295,20	1"	1"	0,50	0,60	10,2
PM40/A [220-230 V]	107490540	306,48	1"	1"	0,60	0,80	11,1
PM60	107490100	459,20	1"	1"	1,10	1,50	16
PM70	107490120	378,23	¾"	¾"	0,75	1,10	15
Trifásico: 230 V (Δ) / 400 V (Y)							
P16/A	101130010	175,28	1"	1"	0,30	0,40	8,2
P21/A	101130030	201,93	1"	1"	0,37	0,50	8,6
P30/A	107490580	295,20	1"	1"	0,50	0,60	10,2
P40/A	104450030	339,28	1"	1"	0,60	0,80	13,5
P60	104450040	495,08	1"	1"	1,10	1,50	17
P70	104450050	407,95	¾"	¾"	0,75	1,10	14,8

Versiones PSA

Modelo	Referencia	Precio €	Conexión		Potencia		Peso kg
			Aspiración	Impulsión	kW	Hp	
Monofásica: 1 x 230 V							
PSAM70	107490000	375,15	½"	½"	0,37	0,50	7,9
Trifásico: 230 V (Δ) / 400 V (Y)							
PSA70	107490020	375,15	½"	½"	0,37	0,50	7,7

e-NSC

Bombas monobloc estándar de alto rendimiento

La e-NSC es una bomba de aspiración axial, que combina alta eficiencia con una gran flexibilidad en cuanto a instalación, opciones de material y temperatura.

CARACTERÍSTICAS

- Caudal: hasta 640 m³/h (2 polos) y 1900 m³/h (4 polos)
- Altura manométrica: hasta 154 m (2 polos) y 100 m (4 polos)
- Presión máxima de funcionamiento: 16 bares
- Posibles construcciones:
NSCE: monobloc con motor de eje prolongado
NSCS: monobloc estándar y acoplamiento rígido
NSCF: sobre bancada con motor estándar y acoplamiento elástico
NSCC: sobre bancada con estándar y acoplamiento con espaciador (bajo petición)
- Temperatura del líquido bombeado:
-25°C a +120°C (en estándar)
-25°C a +140°C (como opción)
- Carcasa de la bomba: fundición.
Desde DN65, opción acero Inox 316 y acero Inox Duplex
- Impulsor:
- Inox hasta DN50 incluidas
- Fundición a partir de DN65. Opción Bronce, Inox, Inox Duplex
- Potencia: de 1,1 kW a 200 kW (2 polos), de 0,25 kW a 315 kW (4 polos)
- Motor: IE3 para todas las potencias
Alimentación: Monofásica y Trifásica 50 Hz
Aislamiento: clase F
Protección: IP 55
- Opción de velocidad variable con Hydrovar®

APLICACIONES

- Suministro de agua
- HVAC
- Presurización, riego
- Máquinas para lavado industrial
- Piscinas
- Refrigeración industrial
- Industria, Tratamiento de agua
- Instalaciones de filtración



Ventajas del producto

- ▷ Alto rendimiento
- ▷ Índice de Eficiencia superior a los requisitos de la ErP 2015
- ▷ Larga vida y fácil mantenimiento
- ▷ Construida de forma que es más fácil la extracción de la parte móvil
- ▷ Los ahorros adicionales de energía gracias a un variador de velocidad (Versión e-NSC ... e-H)
- ▷ Versatilidad gracias a múltiples configuraciones de construcción
- ▷ Amplio rango de temperaturas
- ▷ Certificación ACS para uso en agua potable

Más información:
www.lowara.es
bit.ly/e-NSC

e-NSC
Código de identificación

N S C F 1 5 0 - 4 0 0 / 1 1 0 0 A / W 4 5 V C C 4

Tipo de bomba
[3 dígitos]
[NSC] = aspiración axial

Acoplamiento
[1 dígito]
[] = eje libre
[E] = Monobloc motor de eje prolongado
[S] = Monobloc motor estándar
[F] = Acoplamiento sobre bancada
[C] = Acoplamiento espaciador Montado en bancada

Funcionamiento del motor
[1 dígito]
[] = motor asíncrono estándar
[H] = con Hydrovar®
[X] = otros tipos de motor

Tamaño de la bomba [7 dígitos]
Diámetro de descarga - diámetro impulsor nominal p. ej. 032-160, 100-315

Potencia del motor
[2 a 4 dígitos]
kW x 10 o
D + diámetro de impulsor (mm)
(versión abirt nul)

Impulsor especial recortado [1 dígito]
[A] = Diámetro recortado que no maximiza la potencia del motor
[X] = Diámetro recortado para cumplir el punto requerido por el cliente

Tipo de motor [2 dígitos]
[P] = PLM
[S] = SM
[W] = Weg
[X] = Otros

Nº de polos [1 dígito]
[2] = 2 polos
[4] = 4 polos

Tensión eléctrica + Frecuencia [2 dígitos]
50 Hz
5H = 1x220-240 V
5R = 3x220-240/380-415 V
5V = 3x380-415/660-690 V
5P = 3x200-208/346-360 V
5S = 3x255-265/440-460 V
5T = 3x290-300/500-525 V
5W = 3x440-460/- V

Cierre mecánico con junta tórica [1 dígito]
[4] = SiC/Carbono/EPDM
[2] = SiC/Carbono/FPM
[Z] = SiC/SiC/EPDM
[W] = SiC/SiC/FPM
[N] = SiC/Carburo de Tungsteno/FPM

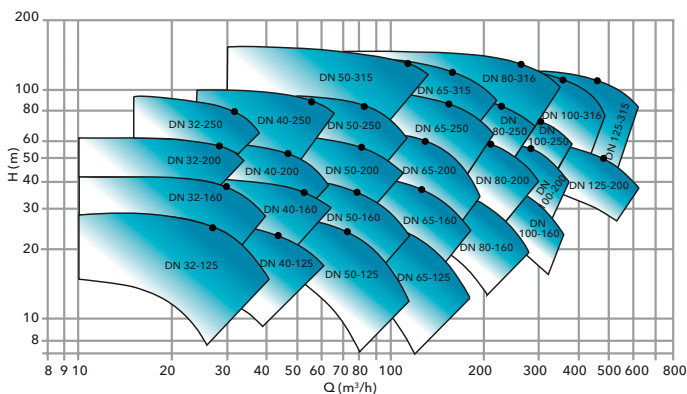
Material del impulsor [1 dígito]
[C] = Hierro fundido
[S] = Acero inoxidable
[B] = Bronce
[N] = Acero inoxidable fundido (1.4408)
[R] = Duplex (1.4517)

Material de carcasa [1 dígito]
[C] = Hierro fundido
[D] = Hierro fundido dúctil (1.4408)
[N] = Acero inoxidable fundido (1.4408)
[R] = Duplex (1.4517)

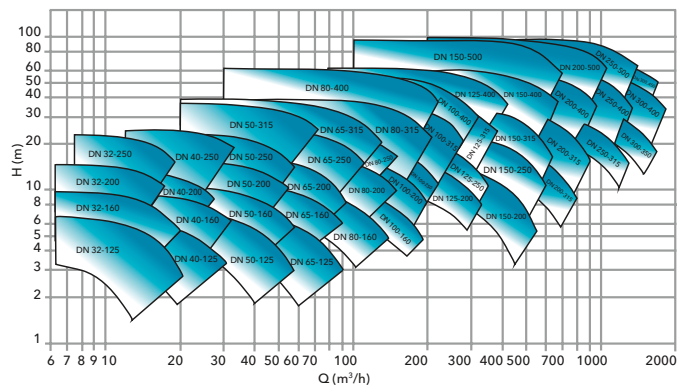
ABASTECIMIENTO DE AGUA / PRESIÓN

CARACTERÍSTICAS DE FUNCIONAMIENTO

Versión 2 polos



Versión 4 polos



REFERENCIAS Y PRECIOS

NSCE - Motor Eje Prolongado - 2 Polos/2900 r.p.m.

Modelo	Referencia	Precio €	Conexión		Potencia kW	Peso kg
			Aspiración	Impulsión		
Monofásico: 230 V						
NSCE 32-125/11/S25HCS4	101840900	1.021,93	50	32	1,1	31
NSCE 32-125/15/S25HCS4	101840910	1.041,40	50	32	1,5	32
NSCE 32-125/22/P25HCS4	101840920	1.055,75	50	32	2,2	36
NSCE 32-160/22/P25HCS4	101840940	1.146,98	50	32	2,2	38

Modelo	Referencia	Precio €	Conexión		Potencia kW	Peso kg
			Aspiración	Impulsión		
Monofásico: 230 V						
NSCE 40-125/15/S25HCS4	101840960	1.248,45	65	40	1,5	33
NSCE 40-125/22/P25HCS4	101840970	1.262,80	65	40	2,2	37

Modelo	Referencia	Precio €	Conexión		Potencia kW	Peso kg
			Aspiración	Impulsión		
Trifásico: P ≤ 3 kW → 230 V (Δ) / 400 V (Y) // P > 4 kW → 400 V (Δ) / 690 V (Y)						
NSCE 32-125/11/S25RCS4	101840000	954,28	50	32	1,1	29
NSCE 32-125/15/S25RCS4	101840010	978,88	50	32	1,5	30
NSCE 32-125/22/P25RCS4	101840020	1.011,68	50	32	2,2	34
NSCE 32-125/30/P25RCS4	101840030	1.129,55	50	32	3	38
NSCE 32-160/22/P25RCS4	101840050	1.083,43	50	32	2,2	36
NSCE 32-160/30/P25RCS4	101840060	1.210,53	50	32	3	39
NSCE 32-160/40/P25VCS4	101840070	1.346,85	50	32	4	42
NSCE 32-160/55/P25VCS4	101840080	1.365,30	50	32	5,5	50
NSCE 32-200/30/P25RCS4	101840100	1.277,15	50	32	3	39
NSCE 32-200/40/P25VCS4	101840110	1.449,35	50	32	4	49
NSCE 32-200/55/P25VCS4	101840120	1.656,40	50	32	5,5	56
NSCE 32-200/75/P25VCS4	101840130	1.805,03	50	32	7,5	73
NSCE 32-250/75/P25VCS4	101840150	1.648,20	50	32	7,5	83
NSCE 32-250/92/P25VCS4	101840160	2.263,20	50	32	9,2	86
NSCE 32-250/110/P25VCS4	101840170	2.344,18	50	32	11	91
NSCE 32-250/150/P25VCS4	101840180	2.587,10	50	32	15	128
NSC2 32-250/55/P25VCS4	101840870	2.152,50	Rp 2"	Rp 1 1/4"	5,5	85
NSC2 32-250/75/P25VCS4	101840880	2.249,88	Rp 2"	Rp 1 1/4"	7,5	106

Modelo	Referencia	Precio €	Conexión		Potencia kW	Peso kg
			Aspiración	Impulsión		
Trifásico: P ≤ 3 kW → 230 V (Δ) / 400 V (Y) // P > 4 kW → 400 V (Δ) / 690 V (Y)						
NSCE 40-125/15/S25RCS4	101840200	1.074,20	65	40	1,5	31
NSCE 40-125/22/P25RCS4	101840210	1.097,78	65	40	2,2	35
NSCE 40-125/30/P25RCS4	101840220	1.228,98	65	40	3	39
NSCE 40-125/40/P25VCS4	101840230	1.373,50	65	40	4	42
NSCE 40-160/30/P25RCS4	101840250	1.286,38	65	40	3	35
NSCE 40-160/40/P25VCS4	101840260	1.385,80	65	40	4	44
NSCE 40-160/55/P25VCS4	101840270	1.662,55	65	40	5,5	54
NSCE 40-160/75/P25VCS4	101840280	1.800,93	65	40	7,5	71
NSCE 40-200/55/P25VCS4	101840300	1.870,63	65	40	5,5	57
NSCE 40-200/75/P25VCS4	101840310	1.903,43	65	40	7,5	74
NSCE 40-200/92/P25VCS4	101840320	2.520,48	65	40	9,2	80
NSCE 40-200/110/P25VCS4	101840330	2.695,75	65	40	11	84
NSCE 40-250/92/P25VCS4	101840350	2.868,98	65	40	9,2	95
NSCE 40-250/110/P25VCS4	101840360	2.950,98	65	40	11	95
NSCE 40-250/150/P25VCS4	101840370	3.221,58	65	40	15	131
NSCE 40-250/185/P25VCS4	101840380	3.334,33	65	40	18,5	141
NSCE 40-250/220/P25VCS4	101840390	3.517,80	65	40	22	150

CAUDALES DETALLADOS

NSCE - Motor Eje Prolongado - 2 Polos/2900 r.p.m.

Modelo	Potencia kW	Q= Caudal (m³/h)												
		0	6	9	13	16	19	22	25	28	32	35	38	41
H=M.C.A.														
NSCE 32-125/11/S25HCS4	1,1	14,2	14,4	14,2	13,7	12,9	11,8	10,2	8,2					
NSCE 32-125/15/S25HCS4	1,5	17,9		18	17,5	16,7	15,7	14,3	12,6	10,5				
NSCE 32-125/22/P25HCS4	2,2	22,7		23	22,8	22,3	21,7	20,7	19,5	17,9	16	13,6		
NSCE 32-160/22/P25HCS4	3	24,2		23,9	23,6	23	22,1	20,7	18,7					

Modelo	Potencia kW	Q= Caudal (m³/h)												
		0	10	15	20	25	30	35	40	45	51	56	61	66
H=M.C.A.														
NSCE 40-125/15/S25HCS4	1,5	14,5	14,7	14,5	13,9	13,1	11,9	10,5						
NSCE 40-125/22/P25HCS4	2,2	19,4		18,8	18,2	17,4	16,4	15	13,3	11,1				

Modelo	Potencia kW	Q= Caudal (m³/h)												
		0	6	9	13	16	19	22	25	28	32	35	38	41
H=M.C.A.														
NSCE 32-125/11/S25RCS4	1,1	14,2	14,4	14,2	13,7	12,9	11,8	10,2	8,2					
NSCE 32-125/15/S25RCS4	1,5	17,9		18	17,5	16,7	15,7	14,3	12,6	10,5				
NSCE 32-125/22/P25RCS4	2,2	22,7		23	22,8	22,3	21,7	20,7	19,5	17,9	16	13,6		
NSCE 32-125/30/P25RCS4	3	27,7			28,4	28,1	27,5	26,6	25,5	24	22,3	20,2	17,8	15,1
NSCE 32-160/22/P25RCS4	2,2	24,2		23,9	23,6	23	22,1	20,7	18,7					
NSCE 32-160/30/P25RCS4	3	29,3		29,5	29,2	28,7	27,9	26,6	25	22,9	20,2			
NSCE 32-160/40/P25VCS4	4	34,4		35	34,9	34,6	34	32,9	31,4	29,5	27	24		
NSCE 32-160/55/P25VCS4	5,5	40,4			40,9	40,7	40,2	39,3	38,1	36,3	34,1	31,4	28,1	
NSCE 32-200/30/P25RCS4	3	33,1		32,6	31,9	30,7	28,8	26,1						
NSCE 32-200/40/P25VCS4	4	40,2		39,8	39,4	38,6	37,3	35,4	32,6					
NSCE 32-200/55/P25VCS4	5,5	48,9		48,4	48	47,2	46,1	44,4	42	38,8				
NSCE 32-200/75/P25VCS4	7,5	62,4			61,9	61,1	59,6	57,6	55,2	52,8	50			
NSCE 32-250/75/P25VCS4	7,5	58,7			57,5	56	53,7	50,6	46,5	41				
NSCE 32-250/92/P25VCS4	9,2	66,8			65,8	64,6	62,7	60,3	57,2	52,8				
NSCE 32-250/110/P25VCS4	11	76				73,7	71,7	69,2	66,1	62,2	57			
NSCE 32-250/150/P25VCS4	15	92,5				91	90,4	89,3	87,4	84,3	79,5	72,3	62,2	
NSC2 32-250/55/P25VCS4	5,5	79		70,8	66,2	60,5	53,3	44						
NSC2 32-250/75/P25VCS4	7,5	99		91,4	86,9	81,1	73,9	64,9	53,6					

Modelo	Potencia kW	Q= Caudal (m³/h)												
		0	10	15	20	25	30	35	40	45	51	56	61	66
H=M.C.A.														
NSCE 40-125/15/S25RCS4	1,5	14,5	14,7	14,5	13,9	13,1	11,9	10,5						
NSCE 40-125/22/P25RCS4	2,2	19,4		18,8	18,2	17,4	16,4	15	13,3	11,1				
NSCE 40-125/30/P25RCS4	3	23,2		22,9	22,6	22	21,2	20	18,6	16,9	15			
NSCE 40-125/40/P25VCS4	4	26,7			26,5	26,2	25,7	25	24	22,8	21,3	19,5		
NSCE 40-160/30/P25RCS4	3	21,8		22,8	22,5	21,8	20,7	19,3	17,4					
NSCE 40-160/40/P25VCS4	4	26,4		27,8	27,7	27,2	26,4	25,2	23,6	21,6				
NSCE 40-160/55/P25VCS4	5,5	33,3		34,7	34,7	34,4	33,8	32,8	31,5	29,9	28	25,7		
NSCE 40-160/75/P25VCS4	7,5	40,8			41,3	41,2	40,9	40,2	39,2	37,9	36,2	34,3	32	
NSCE 40-200/55/P25VCS4	5,5	36,2		36,6	36,4	35,7	34,4	32,4	29,5					
NSCE 40-200/75/P25VCS4	7,5	44,2		45	44,8	44,2	43,3	41,7	39,4	36,1	31,6			
NSCE 40-200/92/P25VCS4	9,2	49,8			50,9	50,5	50	49	47,6	45,2	41,6	36,3		
NSCE 40-200/110/P25VCS4	11	56,1			57,1	56,8	56,3	55,4	53,9	51,8	48,7	44,5	38,8	
NSCE 40-250/92/P25VCS4	9,2	54,9			54,8	54,1	52,7	50,5	47,2					
NSCE 40-250/110/P25VCS4	11	60,5			59,5	58,9	57,7	55,9	53,1	49				
NSCE 40-250/150/P25VCS4	15	73,9				72,7	71,9	70,6	68,7	65,9	61,9			
NSCE 40-250/185/P25VCS4	18,5	86,5				85,2	84,5	83,6	82,2	80,1	77,1	72,9		
NSCE 40-250/220/P25VCS4	22	99,8				98,1	97,4	96,6	95,5	93,8	91,3	87,9	83,1	76,6

ABASTECIMIENTO DE AGUA / PRESIÓN

REFERENCIAS Y PRECIOS

NSCE - Motor Eje Prolongado - 2 Polos/2900 r.p.m.

Modelo	Referencia	Precio €	Conexión		Potencia kW	Peso kg
			Aspiración	Impulsión		
Trifásico: P≤ 3 kW → 230 V (Δ) / 400 V (Y) // P>4 kW → 400 V (Δ) / 690 V (Y)						
NSCE 50-125/30/P25RCS4	101840400	1.304,83	65	50	3	42
NSCE 50-125/40/P25VCS4	101840410	1.422,70	65	50	4	45
NSCE 50-125/55/P25VCS4	101840420	1.813,23	65	50	5,5	59
NSCE 50-125/75/P25VCS4	101840430	1.979,28	65	50	7,5	76
NSCE 50-160/55/P25VCS4	101840450	1.858,33	65	50	5,5	73
NSCE 50-160/75/P25VCS4	101840460	1.868,58	65	50	7,5	77
NSCE 50-160/92/P25VCS4	101840470	2.620,93	65	50	9,2	83
NSCE 50-160/110/P25VCS4	101840480	2.483,58	65	50	11	87
NSCE 50-200/92/P25VCS4	101840500	3.049,38	65	50	9,2	87
NSCE 50-200/110/P25VCS4	101840510	2.625,03	65	50	11	87
NSCE 50-200/150/P25VCS4	101840520	3.423,50	65	50	15	126
NSCE 50-200/185/P25VCS4	101840530	3.651,05	65	50	18,5	136
NSCE 50-250/150/P25VCS4	101840550	3.562,90	65	50	15	125
NSCE 50-250/185/P25VCS4	101840560	3.744,33	65	50	18,5	142
NSCE 50-250/220/P25VCS4	101840570	4.185,08	65	50	22	151

ABASTECIMIENTO DE AGUA / PRESIÓN

Modelo	Referencia	Precio €	Conexión		Potencia kW	Peso kg
			Aspiración	Impulsión		
Trifásico: P≤ 3 kW → 230 V (Δ) / 400 V (Y) // P>4 kW → 400 V (Δ) / 690 V (Y)						
NSCE 65-125/40/P25VCC4	101840600	1.583,63	80	65	4	56
NSCE 65-125/55/P25VCC4	101840610	1.817,33	80	65	5,5	65
NSCE 65-125/75/P25VCC4	101840620	1.914,70	80	65	7,5	82
NSCE 65-125/92/P25VCC4	101840630	2.344,18	80	65	9,2	88
NSCE 65-125/110/P25VCC4	101840640	2.712,15	80	65	11	88
NSCE 65-160/75/P25VCC4	101840660	2.242,70	80	65	7,5	90
NSCE 65-160/92/P25VCC4	101840670	2.871,03	80	65	9,2	91
NSCE 65-160/110/P25VCC4	101840680	2.799,28	80	65	11	96
NSCE 65-160/150/P25VCC4	101840690	2.974,55	80	65	15	133
NSCE 65-160/185/P25VCC4	101840700	3.101,65	80	65	18,5	143
NSCE 65-200/110/P25VCC4	101840710	3.406,08	80	65	11	101
NSCE 65-200/150/P25VCC4	101840720	3.636,70	80	65	15	138
NSCE 65-200/185/P25VCC4	101840730	3.957,53	80	65	18,5	148
NSCE 65-200/220/P25VCC4	101840740	4.245,55	80	65	22	157

Modelo	Referencia	Precio €	Conexión		Potencia kW	Peso kg
			Aspiración	Impulsión		
Trifásico: P≤ 3 kW → 230 V (Δ) / 400 V (Y) // P>4 kW → 400 V (Δ) / 690 V (Y)						
NSCE 80-160/110/P25VCC4	101840820	3.072,95	100	80	11	110
NSCE 80-160/150/P25VCC4	101840830	3.708,45	100	80	15	147
NSCE 80-160/185/P25VCC4	101840840	3.879,63	100	80	18,5	157
NSCE 80-160/220/P25VCC4	101840850	4.437,23	100	80	22	166

CAUDALES DETALLADOS

NSCE - Motor Eje Prolongado - 2 Polos/2900 r.p.m.

Modelo	Potencia kW	Q= Caudal (m³/h)												
		0	17	27	38	48	59	69	80	90	101	111	122	132
		H=M.C.A.												
NSCE 50-125/30/P25RCS4	3	17,1		16,2	15,2	13,7	11,7	9,3	6,5					
NSCE 50-125/40/P25VCS4	4	21,3		20,4	19,5	18,1	16,3	14	11,2	8,2				
NSCE 50-125/55/P25VCS4	5,5	26,9		25,6	24,9	23,8	22,2	20,1	17,6	14,7	11,5			
NSCE 50-125/75/P25VCS4	7,5	30,9		29,2	28,4	27,3	25,9	24,1	21,9	19,3	16,2	12,8		
NSCE 50-160/55/P25VCS4	5,5	27,1		26,2	25,3	23,8	21,7	18,9	15,7					
NSCE 50-160/75/P25VCS4	7,5	33,8		32,7	31,8	30,2	28	25,2	21,9	18,1				
NSCE 50-160/92/P25VCS4	9,2	38,8		38	37,3	36	34,1	31,6	28,5	24,9	20,7			
NSCE 50-160/110/P25VCS4	11	43,5		42,3	41,5	40,3	38,7	36,6	34	30,8	27,1	22,7		
NSCE 50-200/92/P25VCS4	9,2	36,5		37,5	37,5	36,8	35,1	32,4	28,5					
NSCE 50-200/110/P25VCS4	11	42,5		43,5	43,5	42,6	40,6	37,3	32,9					
NSCE 50-200/150/P25VCS4	15	53,5		54,3	54,3	53,6	51,9	49	44,9	39,8				
NSCE 50-200/185/P25VCS4	18,5	62,7		63	63	62,6	61,4	59,5	56,6	52,7	48			
NSCE 50-250/150/P25VCS4	15	57,9		57,7	57,2	55,6	52,8	48,3	42,1					
NSCE 50-250/185/P25VCS4	18,5	67,1		66,9	66,4	65	62,5	58,5	52,9	45,4				
NSCE 50-250/220/P25VCS4	22	75,1		74,9	74,4	73,2	71	67,6	62,5	55,7	46,7			

Modelo	Potencia kW	Q= Caudal (m³/h)												
		0	23	42	62	81	100	119	138	157	177	196	215	234
		H=M.C.A.												
NSCE 65-125/40/P25VCC4	4	14,4		14,5	13,7	12,2	10,3	8						
NSCE 65-125/55/P25VCC4	5,5	19,5		19,4	18,4	16,7	14,5	11,7						
NSCE 65-125/75/P25VCC4	7,5	23,8		23,9	23,2	21,7	19,6	16,8	13,7	10,5				
NSCE 65-125/92/P25VCC4	9,2	28,3		28,1	27,4	26,2	24,4	22,1	19,2	16,1				
NSCE 65-125/110/P25VCC4	11	29,5		29,1	28,3	27,2	25,6	23,6	21	18	14,5			
NSCE 65-160/75/P25VCC4	7,5	27		26,5	25,3	23,2	20,2	16,6						
NSCE 65-160/92/P25VCC4	9,2	29,8		29,4	28,5	26,7	23,9	20,4	16,4					
NSCE 65-160/110/P25VCC4	11	33,3		33	32,1	30,5	27,9	24,6	20,5					
NSCE 65-160/150/P25VCC4	15	41,3		41,1	40,4	39,2	37,1	34,3	30,7	26,5				
NSCE 65-160/185/P25VCC4	18,5	44,7		44,3	43,7	42,5	40,7	38,2	35,1	31,3	26,8			
NSCE 65-200/110/P25VCC4	11	36,4		35,6	33,8	30,6	25,8	19,5						
NSCE 65-200/150/P25VCC4	15	43,1		42,8	41,6	39,1	35,2	29,7	22,8					
NSCE 65-200/185/P25VCC4	18,5	49,9		49,4	48,3	46,1	42,7	37,8	31,4					
NSCE 65-200/220/P25VCC4	22	55,9		55,6	54,6	52,7	49,6	45	38,9	31				

Modelo	Potencia kW	Q= Caudal (m³/h)												
		0	38	66	94	123	151	179	208	236	264	292	321	349
		H=M.C.A.												
NSCE 80-160/110/P25VCC4	11	26,8		25,7	23,8	21,4	18,5	15,3	12					
NSCE 80-160/150/P25VCC4	15	33,4		32,4	31,1	29	26,3	22,9	19,1	15,1				
NSCE 80-160/185/P25VCC4	18,5	38		37,2	36	34	31,2	27,8	23,8	19,6				
NSCE 80-160/220/P25VCC4	22	42,3		41,6	40,5	38,8	36,4	33,3	29,5	25,3	20,7			

REFERENCIAS Y PRECIOS

NSCS - Motor Estandar con Acoplamiento Rígido - 2 Polos/2900 r.p.m.

Modelo	Referencia	Precio €	Conexión		Potencia kW	Peso kg
			Aspiración	Impulsión		
Trifásico: P≤ 3 kW → 230 V (Δ) / 400 V (Y) // P>4 kW → 400 V (Δ) / 690 V (Y)						
NSCS 32-125/11/S25RCS4	101841000	1.122,38	50	32	1,1	33
NSCS 32-125/15/S25RCS4	101841010	1.153,13	50	32	1,5	34
NSCS 32-125/22/P25RCS4	101841020	1.189,00	50	32	2,2	38
NSCS 32-125/30/P25RCS4	101841030	1.329,43	50	32	3	43
NSCS 32-160/22/P25RCS4	101841050	1.274,08	50	32	2,2	40
NSCS 32-160/30/P25RCS4	101841060	1.423,73	50	32	3	44
NSCS 32-160/40/P25VCS4	101841070	1.584,65	50	32	4	47
NSCS 32-160/55/P25VCS4	101841080	1.605,15	50	32	5,5	56
NSCS 32-200/30/P25RCS4	101841100	1.585,68	50	32	3	45
NSCS 32-200/40/P25VCS4	101841110	1.705,60	50	32	4	54
NSCS 32-200/55/P25VCS4	101841120	1.948,53	50	32	5,5	63
NSCS 32-200/75/P25VCS4	101841130	2.122,78	50	32	7,5	80
NSCS 32-250/75/P25VCS4	101841150	2.119,70	50	32	7,5	82
NSCS 32-250/110A/P25VCS4	101841160	2.911,00	50	32	11	86
NSCS 32-250/110/P25VCS4	101841170	2.758,28	50	32	11	91
NSCS 32-250/150/P25VCS4	101841180	3.044,25	50	32	15	128

Modelo	Referencia	Precio €	Conexión		Potencia kW	Peso kg
			Aspiración	Impulsión		
Trifásico: P≤ 3 kW → 230 V (Δ) / 400 V (Y) // P>4 kW → 400 V (Δ) / 690 V (Y)						
NSCS 40-125/15/S25RCS4	101841200	1.264,85	65	40	1,5	35
NSCS 40-125/22/P25RCS4	101841210	1.292,53	65	40	2,2	39
NSCS 40-125/30/P25RCS4	101841220	1.445,25	65	40	3	44
NSCS 40-125/40/P25VCS4	101841230	1.615,40	65	40	4	47
NSCS 40-160/30/P25RCS4	101841250	1.582,60	65	40	3	40
NSCS 40-160/40/P25VCS4	101841260	1.629,75	65	40	4	49
NSCS 40-160/55/P25VCS4	101841270	2.047,95	65	40	5,5	60
NSCS 40-160/75/P25VCS4	101841280	2.117,65	65	40	7,5	77
NSCS 40-200/55/P25VCS4	101841300	2.286,78	65	40	5,5	64
NSCS 40-200/75/P25VCS4	101841310	2.610,68	65	40	7,5	81
NSCS 40-200/110A/P25VCS4	101841320	3.081,15	65	40	11	115
NSCS 40-200/110/P25VCS4	101841330	3.460,40	65	40	11	119
NSCS 40-250/110A/P25VCS4	101841350	3.499,35	65	40	11	130
NSCS 40-250/110/P25VCS4	101841360	3.518,83	65	40	11	130
NSCS 40-250/150/P25VCS4	101841370	3.647,98	65	40	15	144
NSCS 40-250/185/P25VCS4	101841380	3.780,20	65	40	18,5	154
NSCS 40-250/220/P25VCS4	101841390	3.898,08	65	40	22	155

Modelo	Referencia	Precio €	Conexión		Potencia kW	Peso kg
			Aspiración	Impulsión		
Trifásico: P≤ 3 kW → 230 V (Δ) / 400 V (Y) // P>4 kW → 400 V (Δ) / 690 V (Y)						
NSCS 50-125/30/P25RCS4	101841400	1.587,73	65	50	3	47
NSCS 50-125/40/P25VCS4	101841410	1.672,80	65	50	4	50
NSCS 50-125/55/P25VCS4	101841420	2.133,03	65	50	5,5	65
NSCS 50-125/75/P25VCS4	101841430	2.328,80	65	50	7,5	82
NSCS 50-160/55/P25VCS4	101841450	2.186,33	65	50	5,5	80
NSCS 50-160/75/P25VCS4	101841460	2.251,93	65	50	7,5	84
NSCS 50-160/110A/P25VCS4	101841470	3.185,70	65	50	11	118
NSCS 50-160/110/P25VCS4	101841480	3.149,83	65	50	11	122
NSCS 50-200/110A/P25VCS4	101841500	3.695,13	65	50	11	122
NSCS 50-200/110/P25VCS4	101841510	3.328,18	65	50	11	122
NSCS 50-200/150/P25VCS4	101841520	4.076,43	65	50	15	139
NSCS 50-200/185/P25VCS4	101841530	4.349,08	65	50	18,5	149
NSCS 50-250/150/P25VCS4	101841550	4.244,53	65	50	15	138
NSCS 50-250/185/P25VCS4	101841560	4.457,73	65	50	18,5	155
NSCS 50-250/220/P25VCS4	101841570	4.976,38	65	50	22	166
NSCS 50-250/300/W25VCS4	101841580	5.478,63	65	50	30	260

CAUDALES DETALLADOS

NSCS - Motor Estandar con Acoplamiento Rígido - 2 Polos/2900 r.p.m.

Modelo	Potencia kW	Q= Caudal (m³/h)												
		0	6	9	13	16	19	22	25	28	32	35	38	41
H=M.C.A.														
NSCS 32-125/11/S25RCS4	1,1	14,2	14,4	14,2	13,7	12,9	11,8	10,2	8,2					
NSCS 32-125/15/S25RCS4	1,5	17,9		18	17,5	16,7	15,7	14,3	12,6	10,5				
NSCS 32-125/22/P25RCS4	2,2	22,7		23	22,8	22,3	21,7	20,7	19,5	17,9	16	13,6		
NSCS 32-125/30/P25RCS4	3	27,7			28,4	28,1	27,5	26,6	25,5	24	22,3	20,2	17,8	15,1
NSCS 32-160/22/P25RCS4	2,2	24,2		23,9	23,6	23	22,1	20,7	18,7					
NSCS 32-160/30/P25RCS4	3	29,3		29,5	29,2	28,7	27,9	26,6	25	22,9	20,2			
NSCS 32-160/40/P25VCS4	4	34,4		35	34,9	34,6	34	32,9	31,4	29,5	27	24		
NSCS 32-160/55/P25VCS4	5,5	40,4			40,9	40,7	40,2	39,3	38,1	36,3	34,1	31,4	28,1	
NSCS 32-200/30/P25RCS4	3	33,1		32,6	31,9	30,7	28,8	26,1						
NSCS 32-200/40/P25VCS4	4	40,2		39,8	39,4	38,6	37,3	35,4	32,6					
NSCS 32-200/55/P25VCS4	5,5	48,9		48,4	48	47,2	46,1	44,4	42	38,8				
NSCS 32-200/75/P25VCS4	7,5	62,4			61,9	61,1	59,6	57,6	55,2	52,8	50			
NSCS 32-250/75/P25VCS4	7,5	58,7			57,5	56	53,7	50,6	46,5	41				
NSCS 32-250/110A/P25VCS4	11	66,8			65,8	64,6	62,7	60,3	57,2	52,8				
NSCS 32-250/110/P25VCS4	11	76				73,7	71,7	69,2	66,1	62,2	57			
NSCS 32-250/150/P25VCS4	15	92,5				91	90,4	89,3	87,4	84,3	79,5	72,3	62,2	

Modelo	Potencia kW	Q= Caudal (m³/h)												
		0	6	9	13	16	19	22	25	28	32	35	38	41
H=M.C.A.														
NSCS 40-125/15/S25RCS4	1,5	14,5	14,7	14,5	13,9	13,1	11,9	10,5						
NSCS 40-125/22/P25RCS4	2,2	19,4		18,8	18,2	17,4	16,4	15	13,3	11,1				
NSCS 40-125/30/P25RCS4	3	23,2		22,9	22,6	22	21,2	20	18,6	16,9	15			
NSCS 40-125/40/P25VCS4	4	26,7			26,5	26,2	25,7	25	24	22,8	21,3	19,5		
NSCS 40-160/30/P25RCS4	3	21,8		22,8	22,5	21,8	20,7	19,3	17,4					
NSCS 40-160/40/P25VCS4	4	26,4		27,8	27,7	27,2	26,4	25,2	23,6	21,6				
NSCS 40-160/55/P25VCS4	5,5	33,3		34,7	34,7	34,4	33,8	32,8	31,5	29,9	28	25,7		
NSCS 40-160/75/P25VCS4	7,5	40,8			41,3	41,2	40,9	40,2	39,2	37,9	36,2	34,3	32	
NSCS 40-200/55/P25VCS4	5,5	36,2		36,6	36,4	35,7	34,4	32,4	29,5					
NSCS 40-200/75/P25VCS4	7,5	44,2		45	44,8	44,2	43,3	41,7	39,4	36,1	31,6			
NSCS 40-200/110A/P25VCS4	11	49,8			50,9	50,5	50	49	47,6	45,2	41,6	36,3		
NSCS 40-200/110/P25VCS4	11	56,1			57,1	56,8	56,3	55,4	53,9	51,8	48,7	44,5	38,8	
NSCS 40-250/110A/P25VCS4	11	54,9			54,8	54,1	52,7	50,5	47,2					
NSCS 40-250/110/P25VCS4	11	60,5			59,5	58,9	57,7	55,9	53,1	49				
NSCS 40-250/150/P25VCS4	15	73,9				72,7	71,9	70,6	68,7	65,9	61,9			
NSCS 40-250/185/P25VCS4	18,5	86,5				85,2	84,5	83,6	82,2	80,1	77,1	72,9		
NSCS 40-250/220/P25VCS4	22	99,8				98,1	97,4	96,6	95,5	93,8	91,3	87,9	83,1	76,6

Modelo	Potencia kW	Q= Caudal (m³/h)												
		0	17	27	38	48	59	69	80	90	101	111	122	132
H=M.C.A.														
NSCS 50-125/30/P25RCS4	3	17,1		16,2	15,2	13,7	11,7	9,3	6,5					
NSCS 50-125/40/P25VCS4	4	21,3		20,4	19,5	18,1	16,3	14	11,2	8,2				
NSCS 50-125/55/P25VCS4	5,5	26,9		25,6	24,9	23,8	22,2	20,1	17,6	14,7	11,5			
NSCS 50-125/75/P25VCS4	7,5	30,9		29,2	28,4	27,3	25,9	24,1	21,9	19,3	16,2	12,8		
NSCS 50-160/55/P25VCS4	5,5	27,1		26,2	25,3	23,8	21,7	18,9	15,7					
NSCS 50-160/75/P25VCS4	7,5	33,8		32,7	31,8	30,2	28	25,2	21,9	18,1				
NSCS 50-160/110A/P25VCS4	11	38,8		38	37,3	36	34,1	31,6	28,5	24,9	20,7			
NSCS 50-160/110/P25VCS4	11	43,5		42,3	41,5	40,3	38,7	36,6	34	30,8	27,1	22,7		
NSCS 50-200/110A/P25VCS4	11	36,5		37,5	37,5	36,8	35,1	32,4	28,5					
NSCS 50-200/110/P25VCS4	11	42,5		43,5	43,5	42,6	40,6	37,3	32,9					
NSCS 50-200/150/P25VCS4	15	53,5		54,3	54,3	53,6	51,9	49	44,9	39,8				
NSCS 50-200/185/P25VCS4	18,5	62,7		63	63	62,6	61,4	59,5	56,6	52,7	48			
NSCS 50-250/150/P25VCS4	15	57,9		57,7	57,2	55,6	52,8	48,3	42,1					
NSCS 50-250/185/P25VCS4	18,5	67,1		66,9	66,4	65	62,5	58,5	52,9	45,4				
NSCS 50-250/220/P25VCS4	22	75,1		74,9	74,4	73,2	71	67,6	62,5	55,7	46,7			
NSCS 50-250/300/W25VCS4	30	93,2		93,5	93,3	92,5	90,8	87,9	83,6	77,7	70,1	60,6		

ABASTECIMIENTO DE AGUA / PRESIÓN

REFERENCIAS Y PRECIOS

NSCS - Motor Estandar con Acoplamiento Rígido - 2 Polos/2900 r.p.m.

ABASTECIMIENTO DE AGUA / PRESIÓN

Modelo	Referencia	Precio €	Conexión		Potencia kW	Peso kg
			Aspiración	Impulsión		
Trifásico: P≤ 3 kW → 230 V (Δ) / 400 V (Y) // P>4 kW → 400 V (Δ) / 690 V (Y)						
NSCS 65-125/40/P25VCC4	101841600	1.915,73	80	65	4	62
NSCS 65-125/55/P25VCC4	101841610	2.190,43	80	65	5,5	72
NSCS 65-125/75/P25VCC4	101841620	2.305,23	80	65	7,5	90
NSCS 65-125/110A/P25VCC4	101841630	3.544,45	80	65	11	95
NSCS 65-125/110/P25VCC4	101841640	3.424,53	80	65	11	99
NSCS 65-160/75/P25VCC4	101841660	2.832,08	80	65	7,5	122
NSCS 65-160/110A/P25VCC4	101841670	3.504,48	80	65	11	126
NSCS 65-160/110/P25VCC4	101841680	3.533,18	80	65	11	131
NSCS 65-160/150/P25VCC4	101841690	3.708,45	80	65	15	146
NSCS 65-160/185/P25VCC4	101841700	3.892,95	80	65	18,5	155
NSCS 65-200/110/P25VCC4	101841710	4.054,90	80	65	11	136
NSCS 65-200/150/P25VCC4	101841720	4.329,60	80	65	15	151
NSCS 65-200/185/P25VCC4	101841730	4.708,85	80	65	18,5	161
NSCS 65-200/220/P25VCC4	101841740	4.962,03	80	65	22	172
NSCS 65-200/300/W25VCC4	101841750	6.008,55	80	65	30	290
NSCS 65-250/220/P25VCC4	101841770	6.059,80	80	65	22	208
NSCS 65-250/300/W25VCC4	101841780	6.914,65	80	65	30	275
NSCS 65-250/370/W25VCC4	101841790	7.185,25	80	65	37	290
NSCS 65-250/450/W25VCC4	101841800	8.998,48	80	65	45	435
NSCS 65-250/550/W25VCC4	101841810	11.279,10	80	65	55	520

Modelo	Referencia	Precio €	Conexión		Potencia kW	Peso kg
			Aspiración	Impulsión		
Trifásico: P≤ 3 kW → 230 V (Δ) / 400 V (Y) // P>4 kW → 400 V (Δ) / 690 V (Y)						
NSCS 80-160/110/P25VCC4	101841820	3.678,73	100	80	11	145
NSCS 80-160/150/P25VCC4	101841830	4.415,70	100	80	15	160
NSCS 80-160/185/P25VCC4	101841840	4.616,60	100	80	18,5	170
NSCS 80-160/220/P25VCC4	101841850	5.271,58	100	80	22	181
NSCS 80-200/220/P25VCC4	101841870	5.075,80	100	80	22	180
NSCS 80-200/300/W25VCC4	101841880	6.778,33	100	80	30	280
NSCS 80-200/370/W25VCC4	101841890	7.299,03	100	80	37	295
NSCS 80-200/450/W25VCC4	101841900	8.544,40	100	80	45	440
NSCS 80-250/370/W25VCC4	101841920	7.143,23	100	80	37	310
NSCS 80-250/450/W25VCC4	101841930	8.652,03	100	80	45	450
NSCS 80-250/550/W25VCC4	101841940	10.074,73	100	80	55	535
NSCS 80-250/750/W25VCC4	101841950	12.346,13	100	80	75	849

Modelo	Referencia	Precio €	Conexión		Potencia kW	Peso kg
			Aspiración	Impulsión		
Trifásico: P≤ 3 kW → 230 V (Δ) / 400 V (Y) // P>4 kW → 400 V (Δ) / 690 V (Y)						
NSCS 100-160/150/W25VCC4	703740300	4.452,60	125	100	15	259
NSCS 100-160/185/W25VCC4	703740310	4.885,15	125	100	18,5	276
NSCS 100-160/220/W25VCC4	703740320	4.885,15	125	100	22	297
NSCS 100-160/300/W25VCC4	703740330	6.047,50	125	100	30	369
NSCS 100-200/300/W25VCC4	703740360	7.280,58	125	100	30	386
NSCS 100-200/370/W25VCC4	703740370	6.886,98	125	100	37	392
NSCS 100-200/450/W25VCC4	703740380	8.213,33	125	100	45	627
NSCS 100-200/550/W25VCC4	703740390	9.865,63	125	100	55	696
NSCS 100-250/750/W25VCC4	703740420	11.650,15	125	100	75	932
NSCS 100-250/900/W25VCC4	703740430	13.098,48	125	100	90	983

Modelo	Referencia	Precio €	Conexión		Potencia kW	Peso kg
			Aspiración	Impulsión		
Trifásico: P≤ 3 kW → 230 V (Δ) / 400 V (Y) // P>4 kW → 400 V (Δ) / 690 V (Y)						
NSCS 125-200/450/W25VCC4	703740460	7.769,50	150	125	45	649
NSCS 125-200/550/W25VCC4	703740470	10.083,95	150	125	55	718
NSCS 125-200/750/W25VCC4	703740480	12.910,90	150	125	75	960
NSCS 125-200/900/W25VCC4	703740490	13.471,58	150	125	90	995

CAUDALES DETALLADOS

NSCS - Motor Estandar con Acoplamiento Rígido - 2 Polos/2900 r.p.m.

Modelo	Potencia kW	Q= Caudal (m³/h)												
		0	23	42	62	81	100	119	138	157	177	196	215	234
		H=M.C.A.												
NSCS 65-125/40/P25VCC4	4	14,4		14,5	13,7	12,2	10,3	8						
NSCS 65-125/55/P25VCC4	5,5	19,5		19,4	18,4	16,7	14,5	11,7						
NSCS 65-125/75/P25VCC4	7,5	23,8		23,9	23,2	21,7	19,6	16,8	13,7	10,5				
NSCS 65-125/110A/P25VCC4	11	28,3		28,1	27,4	26,2	24,4	22,1	19,2	16,1				
NSCS 65-125/110/P25VCC4	11	29,5		29,1	28,3	27,2	25,6	23,6	21	18	14,5			
NSCS 65-160/75/P25VCC4	7,5	27		26,5	25,3	23,2	20,2	16,6						
NSCS 65-160/110A/P25VCC4	11	29,8		29,4	28,5	26,7	23,9	20,4	16,4					
NSCS 65-160/110/P25VCC4	11	33,3		33	32,1	30,5	27,9	24,6	20,5					
NSCS 65-160/150/P25VCC4	15	41,3		41,1	40,4	39,2	37,1	34,3	30,7	26,5				
NSCS 65-160/185/P25VCC4	18,5	44,7		44,3	43,7	42,5	40,7	38,2	35,1	31,3	26,8			
NSCS 65-200/110/P25VCC4	11	36,4		35,6	33,8	30,6	25,8	19,5						
NSCS 65-200/150/P25VCC4	15	43,1		42,8	41,6	39,1	35,2	29,7	22,8					
NSCS 65-200/185/P25VCC4	18,5	49,9		49,4	48,3	46,1	42,7	37,8	31,4					
NSCS 65-200/220/P25VCC4	22	55,9		55,6	54,6	52,7	49,6	45	38,9	31				
NSCS 65-200/300/W25VCC4	30	70,2		69,6	68,7	67,3	65	61,7	57,2	51,1	43,1			
NSCS 65-250/220/P25VCC4	22	51		53,7	52,4	50	46,7	42,3	36,6	29,1				
NSCS 65-250/300/W25VCC4	30	63,7		66,6	65,5	63,4	60,5	56,6	51,6	45	36,4			
NSCS 65-250/370/W25VCC4	37	73,3		77,2	76,4	74,6	72	68,7	64,5	59,1	52	42,5		
NSCS 65-250/450/W25VCC4	45	83,7		87,8	87,1	85,5	83,3	80,6	77	72,4	66,3	57,9	46,3	
NSCS 65-250/550/W25VCC4	55	98,5		99,7	99,1	97,9	95,9	93,3	89,8	85,2	79,4	72	62,8	51,4

ABASTECIMIENTO DE AGUA / PRESIÓN

Modelo	Potencia kW	Q= Caudal (m³/h)												
		0	38	66	94	123	151	179	208	236	264	292	321	349
		H=M.C.A.												
NSCS 80-160/110/P25VCC4	11	26,8		25,7	23,8	21,4	18,5	15,3	12					
NSCS 80-160/150/P25VCC4	15	33,4		32,4	31,1	29	26,3	22,9	19,1	15,1				
NSCS 80-160/185/P25VCC4	18,5	38		37,2	36	34	31,2	27,8	23,8	19,6				
NSCS 80-160/220/P25VCC4	22	42,3		41,6	40,5	38,8	36,4	33,3	29,5	25,3	20,7			
NSCS 80-200/220/P25VCC4	22	43,5		43,7	42,8	40,9	38	34,2	29,7					
NSCS 80-200/300/W25VCC4	30	52,1		52,1	51,6	50,2	47,8	44,3	40	34,9				
NSCS 80-200/370/W25VCC4	37	60,5		60,2	59,5	58	55,8	52,7	48,7	43,8				
NSCS 80-200/450/W25VCC4	45	67,8		67,7	67,1	66	64,1	61,3	57,7	53,1	47,6			
NSCS 80-250/370/W25VCC4	37	65		65,8	64,4	62	58,8	54,6	49,5					
NSCS 80-250/450/W25VCC4	45	73,9		75,1	74,3	72,4	69,4	65,2	60,1	54,2				
NSCS 80-250/550/W25VCC4	55	83,5		85,1	84,3	82,6	79,9	76	71,2	65,5	59			
NSCS 80-250/750/W25VCC4	75	98,8			98,1	96,9	94,9	91,8	87,6	82,2	75,9	68,6		

Modelo	Potencia kW	Q= Caudal (m³/h)												
		0	40	81	122	162	203	243	284	325	365	406	446	487
		H=M.C.A.												
NSCS 100-160/150/W25VCC4	15	24,7	24,8	24,6	23,8	22,3	19,9	16,6	12,6					
NSCS 100-160/185/W25VCC4	18,5	29,1		28,7	28,2	26,9	24,6	21,3	17,1					
NSCS 100-160/220/W25VCC4	22	34,1		33,4	32,8	31,5	29,3	26	21,7	16,7				
NSCS 100-160/300/W25VCC4	30	44,1		42,7	41,9	40,6	38,7	35,9	32,1	27,1				
NSCS 100-200/300/W25VCC4	30	46,5		45,7	44,8	42,7	39,2	34,3	28,1	21				
NSCS 100-200/370/W25VCC4	37	53,9		53,4	52,8	51,2	48,2	43,8	38	31				
NSCS 100-200/450/W25VCC4	45	60,4		59,8	59,5	58,3	55,7	51,8	46,4	39,7	31,8			
NSCS 100-200/550/W25VCC4	55	69,2		68,9	68,2	66,9	64,7	61,3	56,6	50,6	43			
NSCS 100-250/750/W25VCC4	75	82,8		82,7	82,5	81,8	80	76,9	72,4	66,7	60,2	52,9		
NSCS 100-250/900/W25VCC4	90	90,1		90,1	89,8	88,8	87	84	79,8	74,4	67,6	59,6		

Modelo	Potencia kW	Q= Caudal (m³/h)												
		0	40	81	122	162	203	243	284	325	365	406	446	487
		H=M.C.A.												
NSCS 125-200/450/W25VCC4	45	34,9	34,5	34,5	34,4	34,2	33,8	33,1	31,7	29,6	26,6	22,3		
NSCS 125-200/550/W25VCC4	55	43,1		43	43	42,7	42,1	40,9	39	36,2	32,6	28,4		
NSCS 125-200/750/W25VCC4	75	55,1		54,9	54,9	54,7	54,2	53,2	51,6	49,3	46,1	42	37,1	
NSCS 125-200/900/W25VCC4	90	61,8		61,6	61,5	61,2	60,7	59,8	58,3	56,1	53	49,1	44,5	39,3

REFERENCIAS Y PRECIOS

NSCE - Motor Eje Prolongado - 4 Polos/1500 r.p.m.

Modelo	Referencia	Precio €	Conexión		Potencia kW	Peso kg
			Aspiración	Impulsión		
Trifásico: P≤ 3 kW → 230 V (Δ) / 400 V (Y) // P>4 kW → 400 V (Δ) / 690 V (Y)						
NSCE 32-125/02B/S45RCS4	101843000	925,58	50	32	0,25	25
NSCE 32-125/02A/S45RCS4	101843010	925,58	50	32	0,25	25
NSCE 32-125/02/S45RCS4	101843020	925,58	50	32	0,25	25
NSCE 32-125/03/S45RCS4	101843030	939,93	50	32	0,37	25
NSCE 32-160/02/S45RCS4	101843050	967,60	50	32	0,25	26
NSCE 32-160/03/S45RCS4	101843060	967,60	50	32	0,37	26
NSCE 32-160/05A/S45RCS4	101843070	967,60	50	32	0,55	28
NSCE 32-160/05/S45RCS4	101843080	967,60	50	32	0,55	28
NSCE 32-200/05A/S45RCS4	101843100	1.084,45	50	32	0,55	35
NSCE 32-200/05/S45RCS4	101843110	1.083,43	50	32	0,55	35
NSCE 32-200/07/X45RCS4	101843120	1.031,15	50	32	0,75	36
NSCE 32-200/11/P45RCS4	101843130	1.066,00	50	32	1,1	42
NSCE 32-250/15B/P45RCS4	101843150	1.178,75	50	32	1,5	51
NSCE 32-250/15A/P45RCS4	101843160	1.184,90	50	32	1,5	51
NSCE 32-250/15/P45RCS4	101843170	1.256,65	50	32	1,5	51
NSCE 32-250/22/P45RCS4	101843180	1.361,20	50	32	2,2	61
NSC2 32-250/07/P45RCS4	101843870	1.992,60	50	32	0,75	74
NSC2 32-250/11/P45RCS4	101843880	2.154,55	50	32	1,1	74

Modelo	Referencia	Precio €	Conexión		Potencia kW	Peso kg
			Aspiración	Impulsión		
Trifásico: P≤ 3 kW → 230 V (Δ) / 400 V (Y) // P>4 kW → 400 V (Δ) / 690 V (Y)						
NSCE 40-125/02A/S45RCS4	101843200	1.201,30	65	40	0,25	26
NSCE 40-125/02/S45RCS4	101843210	1.201,30	65	40	0,25	26
NSCE 40-125/03/S45RCS4	101843220	1.201,30	65	40	0,37	26
NSCE 40-125/05/S45RCS4	101843230	1.567,23	65	40	0,55	28
NSCE 40-160/03/S45RCS4	101843250	1.154,15	65	40	0,37	28
NSCE 40-160/05/S45RCS4	101843260	1.185,93	65	40	0,55	30
NSCE 40-160/07/X45RCS4	101843270	1.202,33	65	40	0,75	34
NSCE 40-160/11/P45RCS4	101843280	1.272,03	65	40	1,1	40
NSCE 40-200/07/X45RCS4	101843300	1.171,58	65	40	0,75	36
NSCE 40-200/11/P45RCS4	101843310	1.272,03	65	40	1,1	42
NSCE 40-200/15A/P45RCS4	101843320	1.335,58	65	40	1,1	42
NSCE 40-200/15/P45RCS4	101843330	1.504,70	65	40	1,5	45
NSCE 40-250/15A/P45RCS4	101843350	1.388,88	65	40	1,5	54
NSCE 40-250/15/P45RCS4	101843360	1.609,25	65	40	1,5	54
NSCE 40-250/22A/P45RCS4	101843370	1.419,63	65	40	1,5	54
NSCE 40-250/22/P45RCS4	101843380	1.472,93	65	40	2,2	64
NSCE 40-250/30/P45RCS4	101843390	1.515,98	65	40	3	68

Modelo	Referencia	Precio €	Conexión		Potencia kW	Peso kg
			Aspiración	Impulsión		
Trifásico: P≤ 3 kW → 230 V (Δ) / 400 V (Y) // P>4 kW → 400 V (Δ) / 690 V (Y)						
NSCE 50-125/03/S45RCS4	101843400	1.176,70	65	50	0,37	29
NSCE 50-125/05/S45RCS4	101843410	1.128,53	65	50	0,55	31
NSCE 50-125/07/X45RCS4	101843420	1.219,75	65	50	0,75	35
NSCE 50-125/11/P45RCS4	101843430	1.260,75	65	50	1,1	41
NSCE 50-160/07/X45RCS4	101843450	1.257,68	65	50	0,75	43
NSCE 50-160/11A/P45RCS4	101843460	1.300,73	65	50	1,1	45
NSCE 50-160/11/P45RCS4	101843470	1.257,68	65	50	1,1	45
NSCE 50-160/15/P45RCS4	101843480	1.343,78	65	50	1,5	48
NSCE 50-200/15A/P45RCS4	101843500	1.376,58	65	50	1,5	48
NSCE 50-200/15/P45RCS4	101843510	1.410,40	65	50	1,5	48
NSCE 50-200/22A/P45RCS4	101843520	1.841,93	65	50	2,2	58
NSCE 50-200/22/P45RCS4	101843530	1.610,28	65	50	2,2	58
NSCE 50-250/22A/P45RCS4	101843550	1.975,18	65	50	2,2	65
NSCE 50-250/22/P45RCS4	101843560	1.892,15	65	50	2,2	65
NSCE 50-250/30/P45RCS4	101843570	2.024,38	65	50	3	69
NSCE 50-250/40/P45VCS4	101843580	2.107,40	65	50	4	88

REFERENCIAS Y PRECIOS

NSCE - Motor Eje Prolongado - 4 Polos/1500 r.p.m.

Modelo	Referencia	Precio €	Conexión		Potencia kW	Peso kg
			Aspiración	Impulsión		
Trifásico: P≤ 3 kW → 230 V (Δ) / 400 V (Y) // P>4 kW → 400 V (Δ) / 690 V (Y)						
NSCE 65-125/05/S45RCC4	101843600	1.269,98	80	65	0,55	40
NSCE 65-125/07/X45RCC4	101843610	1.350,95	80	65	0,75	44
NSCE 65-125/11/P45RCC4	101843620	1.455,50	80	65	1,1	50
NSCE 65-125/15/P45RCC4	101843640	1.398,10	80	65	1,5	53
NSCE 65-160/15B/P45RCC4	101843660	1.486,25	80	65	1,5	55
NSCE 65-160/15A/P45RCC4	101843670	1.588,75	80	65	1,5	55
NSCE 65-160/15/P45RCC4	101843680	1.602,08	80	65	1,5	55
NSCE 65-160/22A/P45RCC4	101843690	1.752,75	80	65	2,2	65
NSCE 65-160/22/P45RCC4	101843700	1.863,45	80	65	2,2	65
NSCE 65-200/15/P45RCC4	101843710	1.805,03	80	65	1,5	58
NSCE 65-200/22A/P45RCC4	101843720	1.964,93	80	65	2,2	68
NSCE 65-200/22/P45RCC4	101843730	2.016,18	80	65	2,2	68
NSCE 65-200/30/P45RCC4	101843740	2.025,40	80	65	3	71
NSCE 65-200/40/P45VCC4	101843750	2.263,20	80	65	4	90

Modelo	Referencia	Precio €	Conexión		Potencia kW	Peso kg
			Aspiración	Impulsión		
Trifásico: P≤ 3 kW → 230 V (Δ) / 400 V (Y) // P>4 kW → 400 V (Δ) / 690 V (Y)						
NSCE 80-160/15/P45RCC4	101843820	1.857,30	100	80	1,5	65
NSCE 80-160/22A/P45RCC4	101843830	1.954,68	100	80	1,5	75
NSCE 80-160/22/P45RCC4	101843840	2.053,08	100	80	2,2	75
NSCE 80-160/30/P45RCC4	101843850	2.016,18	100	80	3	78

REFERENCIAS Y PRECIOS

NSCS - Motor Estandar con Acoplamiento Rígido - 4 Polos/1500 r.p.m.

Modelo	Referencia	Precio €	Conexión		Potencia kW	Peso kg
			Aspiración	Impulsión		
Trifásico: P≤ 3 kW → 230 V (Δ) / 400 V (Y) // P>4 kW → 400 V (Δ) / 690 V (Y)						
NSCS 32-160/05A/S45RCS4	101844070	1.136,73	50	32	0,55	32
NSCS 32-160/05/S45RCS4	101844080	1.136,73	50	32	0,55	32
NSCS 32-200/05A/S45RCS4	101844100	1.344,80	50	32	0,55	32
NSCS 32-200/05/S45RCS4	101844110	1.328,40	50	32	0,55	42
NSCS 32-200/07/X45RCS4	101844120	1.410,40	50	32	0,75	43
NSCS 32-200/11/P45RCS4	101844130	1.457,55	50	32	1,1	50
NSCS 32-250/11A/P45RCS4	101844150	1.524,18	50	32	1,1	48
NSCS 32-250/11/P45RCS4	101844160	1.612,33	50	32	1,1	48
NSCS 32-250/15/P45RCS4	101844170	1.717,90	50	32	1,5	51
NSCS 32-250/22/P45RCS4	101844180	1.861,40	50	32	2,2	61

Modelo	Referencia	Precio €	Conexión		Potencia kW	Peso kg
			Aspiración	Impulsión		
Trifásico: P≤ 3 kW → 230 V (Δ) / 400 V (Y) // P>4 kW → 400 V (Δ) / 690 V (Y)						
NSCS 40-125/05/S45RCS4	101844230	2.145,33	65	40	0,55	32
NSCS 40-160/05/S45RCS4	101844260	1.480,10	65	40	0,55	34
NSCS 40-160/07/X45RCS4	101844270	1.469,85	65	40	0,75	38
NSCS 40-160/11/P45RCS4	101844280	1.552,88	65	40	1,1	44
NSCS 40-200/07/X45RCS4	101844300	1.430,90	65	40	0,75	43
NSCS 40-200/11/P45RCS4	101844310	1.631,80	65	40	1,1	47
NSCS 40-200/15A/P45RCS4	101844320	1.547,75	65	40	1,1	49
NSCS 40-200/15/P45RCS4	101844330	1.819,38	65	40	1,5	52
NSCS 40-250/11/P45RCS4	101844350	1.694,33	65	40	1,1	59
NSCS 40-250/15A/P45RCS4	101844360	1.731,23	65	40	1,5	63
NSCS 40-250/15/P45RCS4	101844370	1.946,48	65	40	1,5	63
NSCS 40-250/22/P45RCS4	101844380	2.153,53	65	40	2,2	71
NSCS 40-250/30/P45RCS4	101844390	2.207,85	65	40	3	75

CAUDALES DETALLADOS

NSCE - Motor Eje Prolongado - 4 Polos/1500 r.p.m.

Modelo	Potencia kW	Q= Caudal (m³/h)												
		0	12	23	33	44	55	66	76	87	98	109	119	130
		H=M.C.A.												
NSCE 65-125/05/S45RCC4	0,55	3,5		3,4	3,1	2,7	2,1							
NSCE 65-125/07/X45RCC4	0,75	4,9		4,7	4,4	3,9	3,2	2,4						
NSCE 65-125/11/P45RCC4	1,1	5,8		5,8	5,6	5,1	4,5	3,6	2,7					
NSCE 65-125/15/P45RCC4	1,5	7,2		7,1	6,9	6,5	6	5,4	4,6	3,6				
NSCE 65-160/15B/P45RCC4	1,5	6,4		6,4	6	5,4	4,4	3,4						
NSCE 65-160/15A/P45RCC4	1,5	7,2		7	6,7	6,1	5,2	4,1						
NSCE 65-160/15/P45RCC4	1,5	8,2		8	7,7	7,1	6,3	5,3						
NSCE 65-160/22A/P45RCC4	2,2	10,2		10,1	9,9	9,4	8,8	7,9	6,8	5,6				
NSCE 65-160/22/P45RCC4	2,2	10,9		10,8	10,5	10	9,3	8,4	7,4	6,1				
NSCE 65-200/15/P45RCC4	1,5	8,9	8,9	8,7	8,2	7,2	5,7							
NSCE 65-200/22A/P45RCC4	2,2	10,6		10,5	10	9,2	7,8	6						
NSCE 65-200/22/P45RCC4	2,2	12,1		12	11,6	10,8	9,6	7,9	5,7					
NSCE 65-200/30/P45RCC4	3	13,6		13,6	13,2	12,6	11,5	9,9	7,8					
NSCE 65-200/40/P45VCC4	4	17		16,9	16,7	16,1	15,3	14,1	12,5	10,3				

Modelo	Potencia kW	Q= Caudal (m³/h)												
		0	20	38	57	75	93	111	129	147	166	184	202	220
		H=M.C.A.												
NSCE 80-160/15/P45RCC4	1,5	6,5		6,2	5,5	4,5	3,5							
NSCE 80-160/22A/P45RCC4	2,2	8,3		7,9	7,3	6,5	5,4	4,2						
NSCE 80-160/22/P45RCC4	2,2	9,3		9	8,5	7,6	6,5	5,2	3,8					
NSCE 80-160/30/P45RCC4	3	10,5		10,2	9,8	9	8	6,7	5,3					

ABASTECIMIENTO
DE AGUA / PRESIÓN

CAUDALES DETALLADOS

NSCS - Motor Estandar con Acoplamiento Rígido - 4 Polos/1500 r.p.m.

Modelo	Potencia kW	Q= Caudal (m³/h)												
		0	3	5	6	8	10	11	13	14	16	18	19	21
		H=M.C.A.												
NSCS 32-160/05A/S45RCS4	0,55	8,4		8,4	8,4	8,2	8	7,6	7,1	6,5	5,8	5	4	
NSCS 32-160/05/S45RCS4	0,55	9,5			9,5	9,3	9,1	8,8	8,3	7,8	7,1	6,2	5,3	4,2
NSCS 32-200/05A/S45RCS4	0,55	7,9		7,9	7,7	7,4	6,7	5,9	4,9					
NSCS 32-200/05/S45RCS4	0,55	9,5		9,4	9,3	9	8,5	7,7	6,8	5,7				
NSCS 32-200/07/X45RCS4	0,75	11,9		11,9	11,8	11,6	11,3	10,8	10	9,1	7,9			
NSCS 32-200/11/P45RCS4	1,1	15,1			15	14,9	14,7	14,4	13,9	13,2	12,2	11		
NSCS 32-250/11A/P45RCS4	44,4	14,5			14,1	13,7	13,1	12,2	11,1					
NSCS 32-250/11/P45RCS4	45,7	16,3			15,9	15,5	15	14,2	13,2	11,9				
NSCS 32-250/15/P45RCS4	45,7	16,3			15,9	15,5	15	14,2	13,2	11,9				
NSCS 32-250/22/P45RCS4	46,7	22,6				21,9	21,5	20,9	20,2	19,3	18,1	16,6	14,6	

Modelo	Potencia kW	Q= Caudal (m³/h)												
		0	5	7	10	13	15	18	21	23	26	29	31	34
		H=M.C.A.												
NSCS 40-125/05/S45RCS4	0,55	6,5			6,3	6,1	5,9	5,6	5,2	4,8	4,3	3,7		
NSCS 40-160/05/S45RCS4	0,55	6,6		6,6	6,6	6,4	6,2	5,8	5,3	4,7				
NSCS 40-160/07/X45RCS4	0,75	8,3		8,4	8,4	8,4	8,2	7,9	7,6	7,1	6,4	5,7		
NSCS 40-160/11/P45RCS4	1,1	10,1			10,1	10	9,9	9,6	9,3	8,9	8,4	7,8	7	
NSCS 40-200/07/X45RCS4	0,75	9		8,9	8,8	8,6	8,2	7,5	6,5	5,2				
NSCS 40-200/11/P45RCS4	1,1	10,9		11	11	10,9	10,6	10,1	9,3	8,2	6,9			
NSCS 40-200/15A/P45RCS4	1,5	12,4			12,5	12,4	12,2	11,7	11,1	10,2	9	7,4		
NSCS 40-200/15/P45RCS4	1,5	14			14	13,9	13,6	13,3	12,8	12	11,1	9,8	8,3	6,4
NSCS 40-250/11/P45RCS4	1,5	13,5			13,3	12,9	12,4	11,6	10,6					
NSCS 40-250/15A/P45RCS4	1,5	15,1			14,9	14,7	14,3	13,6	12,7	11,6				
NSCS 40-250/15/P45RCS4	1,5	18			18	17,8	17,5	17,1	16,4	15,5	14,3			
NSCS 40-250/22/P45RCS4	2,2	20,6				20,5	20,3	19,9	19,4	18,6	17,6	16,4		
NSCS 40-250/30/P45RCS4	3	24,4				24,1	23,9	23,6	23,1	22,5	21,6	20,6	19,2	

REFERENCIAS Y PRECIOS

NSCS - Motor Estandar con Acoplamiento Rígido - 4 Polos/1500 r.p.m.

Modelo	Referencia	Precio €	Conexión		Potencia kW	Peso kg
			Aspiración	Impulsión		
Trifásico: P≤ 3 kW → 230 V (Δ) / 400 V (Y) // P>4 kW → 400 V (Δ) / 690 V (Y)						
NSCS 50-125/05/S45RCS4	101844410	1.379,65	65	50	0,55	35
NSCS 50-125/07/X45RCS4	101844420	1.485,23	65	50	0,75	39
NSCS 50-125/11/P45RCS4	101844430	1.535,45	65	50	1,1	45
NSCS 50-160/07/X45RCS4	101844450	1.531,35	65	50	0,75	52
NSCS 50-160/11A/P45RCS4	101844460	1.528,28	65	50	1,1	52
NSCS 50-160/11/P45RCS4	101844470	1.583,63	65	50	1,1	52
NSCS 50-160/15/P45RCS4	101844480	1.632,83	65	50	1,5	55
NSCS 50-200/11/P45RCS4	101844500	1.670,75	65	50	1,1	51
NSCS 50-200/15/P45RCS4	101844510	1.711,75	65	50	1,5	55
NSCS 50-200/22A/P45RCS4	101844520	1.956,73	65	50	2,2	65
NSCS 50-200/22/P45RCS4	101844530	2.215,03	65	50	2,2	65
NSCS 50-250/22A/P45RCS4	101844550	2.221,18	65	50	2,2	72
NSCS 50-250/22/P45RCS4	101844560	2.375,95	65	50	2,2	72
NSCS 50-250/30/P45RCS4	101844570	2.434,38	65	50	3	76
NSCS 50-250/40/P45VCS4	101844580	2.230,40	65	50	4	95

Modelo	Referencia	Precio €	Conexión		Potencia kW	Peso kg
			Aspiración	Impulsión		
Trifásico: P≤ 3 kW → 230 V (Δ) / 400 V (Y) // P>4 kW → 400 V (Δ) / 690 V (Y)						
NSCS 65-125/05/S45RCC4	101844600	1.545,70	80	65	0,55	44
NSCS 65-125/07/X45RCC4	101844610	1.642,05	80	65	0,75	48
NSCS 65-125/11/P45RCC4	101844620	1.765,05	80	65	1,1	55
NSCS 65-125/15/P45RCC4	101844640	1.651,28	80	65	1,5	58
NSCS 65-160/11A/P45RCC4	101844660	1.907,53	80	65	1,1	59
NSCS 65-160/11/P45RCC4	101844670	1.800,93	80	65	1,1	59
NSCS 65-160/15/P45RCC4	101844680	1.938,28	80	65	1,5	62
NSCS 65-160/22A/P45RCC4	101844690	2.114,58	80	65	2,2	72
NSCS 65-160/22/P45RCC4	101844700	2.325,73	80	65	2,2	72
NSCS 65-200/15/P45RCC4	101844710	2.176,08	80	65	1,5	65
NSCS 65-200/22A/P45RCC4	101844720	2.380,05	80	65	2,2	75
NSCS 65-200/22/P45RCC4	101844730	2.332,90	80	65	2,2	75
NSCS 65-200/30/P45RCC4	101844740	2.403,63	80	65	3	78
NSCS 65-200/40/P45VCC4	101844750	2.685,50	80	65	4	97
NSCS 65-250/30/P45RCC4	101844770	2.841,30	80	65	3	98
NSCS 65-250/40/P45VCC4	101844780	3.108,83	80	65	4	107
NSCS 65-250/55A/P45VCC4	101844790	3.644,90	80	65	5,5	112
NSCS 65-250/55/P45VCC4	101844800	3.638,75	80	65	5,5	112
NSCS 65-250/75/P45VCC4	101844810	3.713,58	80	65	7,5	116
NSCS 65-315/55/P45VCC4	703740601	5.638,53	80	65	5,5	156,45
NSCS 65-315/75/P45VCC4	703740611	5.775,88	80	65	7,5	188
NSCS 65-315/110/P45VCC4	703740621	7.059,18	80	65	11	271
NSCS 65-315/150/P45VCC4	703740631	6.685,05	80	65	15	202,25

Modelo	Referencia	Precio €	Conexión		Potencia kW	Peso kg
			Aspiración	Impulsión		
Trifásico: P≤ 3 kW → 230 V (Δ) / 400 V (Y) // P>4 kW → 400 V (Δ) / 690 V (Y)						
NSCS 80-160/15/P45RCC4	101844820	2.206,83	100	80	1,5	72
NSCS 80-160/22A/P45RCC4	101844830	2.442,58	100	80	2,2	82
NSCS 80-160/22/P45RCC4	101844840	2.320,60	100	80	2,2	82
NSCS 80-160/30/P45RCC4	101844850	2.393,38	100	80	3	85
NSCS 80-200/30/P45RCC4	101844870	2.671,15	100	80	3	87
NSCS 80-200/40/P45VCC4	101844880	2.955,08	100	80	4	109
NSCS 80-200/55A/P45VCC4	101844890	3.514,73	100	80	5,5	115
NSCS 80-200/55/P45VCC4	101844900	3.313,83	100	80	5,5	115
NSCS 80-250/55A/P45VCC4	101844920	3.810,95	100	80	5,5	118
NSCS 80-250/55/P45VCC4	101844930	3.591,60	100	80	5,5	118
NSCS 80-250/75/P45VCC4	101844940	3.591,60	100	80	7,5	122
NSCS 80-250/110/P45VCC4	101844950	4.596,10	100	80	11	185

REFERENCIAS Y PRECIOS

NSCS - Motor Estandar con Acoplamiento Rígido - 4 Polos/1500 r.p.m.

Modelo	Referencia	Precio €	Conexión		Potencia kW	Peso kg
			Aspiración	Impulsión		
Trifásico: P≤ 3 kW → 230 V (Δ) / 400 V (Y) // P>4 kW → 400 V (Δ) / 690 V (Y)						
NSCS 100-160/22A/P45RCC4	703740791	2.909,98	125	100	2,2	172
NSCS 100-160/22/P45RCC4	703740801	2.909,98	125	100	2,2	172
NSCS 100-160/30/P45RCC4	703740811	3.013,50	125	100	3	178
NSCS 100-160/40/P45VCC4	703740821	3.177,50	125	100	4	184
NSCS 100-200/40/P45VCC4	703740841	3.049,38	125	100	4	180
NSCS 100-200/55/P45VCC4	703740851	3.425,55	125	100	5,5	180
NSCS 100-200/75/P45VCC4	703740861	3.861,18	125	100	7,5	226
NSCS 100-250/75/P45VCC4	703740891	3.686,93	125	100	7,5	206
NSCS 100-250/110/P45VCC4	703740901	4.143,05	125	100	11	281
NSCS 100-315/110/P45VCC4	703740931	6.212,53	125	100	11	297
NSCS 100-315/150/P45VCC4	703740941	6.484,15	125	100	15	304
NSCS 100-315/185/W45VCC4	703740950	5.670,30	125	100	18,5	374
NSCS 100-315/220/W45VCC4	703740960	6.075,18	125	100	22	392
NSCS 100-315/300/W45VCC4	703740970	7.361,55	125	100	30	437
NSCS 100-400/300/W45VCC4	703741000	8.807,83	125	100	30	499
NSCS 100-400/370/W45VCC4	703741010	10.121,88	125	100	37	691
NSCS 100-400/450/W45VCC4	703741020	11.122,28	125	100	45	719

Modelo	Referencia	Precio €	Conexión		Potencia kW	Peso kg
			Aspiración	Impulsión		
Trifásico: P≤ 3 kW → 230 V (Δ) / 400 V (Y) // P>4 kW → 400 V (Δ) / 690 V (Y)						
NSCS 125-200/55/P45VCC4	703741051	4.233,25	150	125	5,5	239
NSCS 125-200/75/P45VCC4	703741061	4.606,35	150	125	7,5	218
NSCS 125-200/110/P45VCC4	703741071	4.480,28	150	125	11	281
NSCS 125-250/110/P45VCC4	703741101	4.950,75	150	125	11	286
NSCS 125-250/150/P45VCC4	703741111	8.005,25	150	125	15	318
NSCS 125-315/185/W45VCC4	703741140	6.861,35	150	125	18,5	410
NSCS 125-315/220/W45VCC4	703741150	7.240,60	150	125	22	388
NSCS 125-315/300/W45VCC4	703741160	8.634,60	150	125	30	447
NSCS 125-315/370/W45VCC4	703741170	9.377,73	150	125	37	665
NSCS 125-400/370/W45VCC4	703741200	9.660,63	150	125	37	713
NSCS 125-400/450/W45VCC4	703741210	10.892,68	150	125	45	741
NSCS 125-400/550/W45VCC4	703741220	12.610,58	150	125	55	828
NSCS 125-400/750/W45VCC4	703741230	14.288,50	150	125	75	1050

Modelo	Referencia	Precio €	Conexión		Potencia kW	Peso kg
			Aspiración	Impulsión		
Trifásico: P≤ 3 kW → 230 V (Δ) / 400 V (Y) // P>4 kW → 400 V (Δ) / 690 V (Y)						
NSCS 150-200/110A/P45VCC4	703741261	9.569,40	200	150	11	347
NSCS 150-200/110/P45VCC4	703741271	5.980,88	200	150	11	347
NSCS 150-200/150A/P45VCC4	703741281	5.980,88	200	150	15	389
NSCS 150-200/150/P45VCC4	703741291	5.980,88	200	150	15	381
NSCS 150-250/150/P45VCC4	703741311	8.979,00	200	150	15	367
NSCS 150-250/185/W45VCC4	703741320	6.808,05	200	150	18,5	438
NSCS 150-250/220/W45VCC4	703741330	7.185,25	200	150	22	419
NSCS 150-250/300/W45VCC4	703741340	8.618,20	200	150	30	501
NSCS 150-315/300/W45VCC4	703741370	8.767,85	200	150	30	488
NSCS 150-315/370/W45VCC4	703741380	10.270,50	200	150	37	699
NSCS 150-315/450/W45VCC4	703741390	11.164,30	200	150	45	727
NSCS 150-400/450/W45VCC4	703741410	13.361,90	200	150	45	793
NSCS 150-400/550/W45VCC4	703741420	13.571,00	200	150	55	856
NSCS 150-400/750/W45VCC4	703741430	15.602,55	200	150	75	1078
NSCS 150-400/900/W45VCC4	703741440	17.413,73	200	150	90	1126

CAUDALES DETALLADOS

NSCS - Motor Estandar con Acoplamiento Rígido - 4 Polos/1500 r.p.m.

ABASTECIMIENTO DE AGUA / PRESIÓN

Modelo	Potencia kW	Q= Caudal (m³/h)												
		0	20	45	71	96	122	147	173	198	224	249	275	300
H = M.C.A.														
NSCS 100-160/22A/P45RCC4	2,2	5,9		5,9	5,6	4,9	3,7							
NSCS 100-160/22/P45RCC4	2,2	6,9		6,9	6,6	6	4,8	3,5						
NSCS 100-160/30/P45RCC4	3	9,1		9	8,8	8,1	7	5,6	4					
NSCS 100-160/40/P45VCC4	4	10,8		10,6	10,4	9,8	8,9	7,6	6					
NSCS 100-200/40/P45VCC4	4	12,2		12,1	11,8	11	9,6	7,5	5,1					
NSCS 100-200/55/P45VCC4	5,5	14,8		14,6	14,5	13,8	12,6	10,7	8,4					
NSCS 100-200/75/P45VCC4	7,5	16,9		16,7	16,5	15,9	14,8	13,1	11	8,4				
NSCS 100-250/75/P45VCC4	7,5	17,8		17,9	17,7	17,2	16,2	14,6	12,5	10,1				
NSCS 100-250/110/P45VCC4	11	21,9		21,9	21,7	21,1	20	18,4	16,3	13,8				
NSCS 100-315/110/P45VCC4	11	23,5	23,5	23,4	23,1	22,4	21,1	19,2	16,5	12,6				
NSCS 100-315/150/P45VCC4	15	28		28	27,8	27,2	26	24,4	22,4	19,5				
NSCS 100-315/185/W45VCC4	18,5	31,1		31	30,9	30,3	29,3	27,8	26,1	23,8	20,4			
NSCS 100-315/220/W45VCC4	22	34,3		34,2	34,1	33,7	32,8	31,4	29,6	27,6	25			
NSCS 100-315/300/W45VCC4	30	40,2		40,1	40,1	39,7	38,8	37,6	36	34	31,5	28,2		
NSCS 100-400/300/W45VCC4	30	47,4		46,5	45,8	44,9	43,7	42,1	40	37,4	34,3	30,6		
NSCS 100-400/370/W45VCC4	37	54,4		53,3	52,5	51,6	50,4	48,9	47,1	44,8	42	38,6	34,7	
NSCS 100-400/450/W45VCC4	45	61,3		60	59,4	58,6	57,3	55,7	53,8	51,6	49	45,8	42	37,3

Modelo	Potencia kW	Q= Caudal (m³/h)												
		0	43	77	111	146	180	214	249	283	317	351	386	420
H = M.C.A.														
NSCS 125-200/55/P45VCC4	5,5	8,6		8,4	8,4	8,3	8	7,2	6					
NSCS 125-200/75/P45VCC4	7,5	11,9		11,8	11,8	11,6	11,2	10,3	9	7,5				
NSCS 125-200/110/P45VCC4	11	15		14,9	14,9	14,8	14,4	13,7	12,6	11,1	9,3			
NSCS 125-250/110/P45VCC4	11	17,5		17,4	17,4	17,2	16,6	15,3	13,5	11,3	9,2			
NSCS 125-250/150/P45VCC4	15	22		21,7	21,7	21,5	21	20	18,5	16,5	14,1	11,6		
NSCS 125-315/185/W45VCC4	18,5	25,6		25,7	25,6	25,3	24,4	22,8	20,1	16,4	11,9	7,3		
NSCS 125-315/220/W45VCC4	22	28,3		28,6	28,5	28,2	27,5	26,1	23,8	20,7	16,6			
NSCS 125-315/300/W45VCC4	30	34,8		35,1	35	34,8	34,1	33	31,4	29,1	26	22,1		
NSCS 125-315/370/W45VCC4	37	39,6		39,8	39,9	39,7	39,2	38,2	36,8	34,8	32,1	28,7	24,6	
NSCS 125-400/370/W45VCC4	37	43,4		43,9	43,8	43,2	41,9	39,9	37	33	28			
NSCS 125-400/450/W45VCC4	45	48,7		49,4	49,6	49,3	48,3	46,4	43,7	40	35,4	30		
NSCS 125-400/550/W45VCC4	55	54,4		55,6	55,8	55,5	54,6	53	50,7	47,6	43,6	38,7		
NSCS 125-400/750/W45VCC4	75	63,4		64,8	64,7	64,2	63,3	61,8	59,8	57,1	53,8	49,8	45	39,3

Modelo	Potencia kW	Q= Caudal (m³/h)												
		0	60	122	184	245	307	369	431	493	555	616	678	740
H = M.C.A.														
NSCS 150-200/110A/P45VCC4	11	11,8		11,3	10,5	9,4	8,3	7	5,4					
NSCS 150-200/110/P45VCC4	11	14		13,4	12,5	11,4	10,1	8,7	7	4,9				
NSCS 150-200/150A/P45VCC4	15	15,2		14,5	13,8	12,9	11,7	10,2	8,4	6,4				
NSCS 150-200/150/P45VCC4	15	16,3		15,6	15,1	14,4	13,4	12	10,3	8,2				
NSCS 150-250/150/P45VCC4	15	17,2	17	16,7	16,1	15,1	13,7	11,6	9,1					
NSCS 150-250/185/W45VCC4	18,5	19,8		19,1	18,7	17,9	16,6	14,8	12,4	9,5				
NSCS 150-250/220/W45VCC4	22	22,1		21,4	21	20,4	19,3	17,6	15,4	12,6				
NSCS 150-250/300/W45VCC4	30	26,4		25,3	24,7	23,9	22,9	21,5	19,6	17,3	14,4			
NSCS 150-315/300/W45VCC4	30	27,7		27,7	27,6	27	25,7	23,5	20,4	16,5				
NSCS 150-315/370/W45VCC4	37	31,9		31,8	31,6	31,1	30	28,1	25,3	21,5	17,1			
NSCS 150-315/450/W45VCC4	45	36,6		36,2	36,1	35,7	34,7	32,9	30,4	27,2	23,2			
NSCS 150-400/450/W45VCC4	45	36,7		36,9	36,6	35,6	34	31,7	28,6	24,6				
NSCS 150-400/550/W45VCC4	55	41,2		41,6	41,5	40,9	39,5	37,5	34,6	30,9	26,3			
NSCS 150-400/750/W45VCC4	75	50,3		50,8	50,9	50,4	49,1	47	44,4	41,3	37,7	33,3		
NSCS 150-400/900/W45VCC4	90	56,5		56,9	57	56,5	55,5	53,7	51,4	48,5	45,1	41		

REFERENCIAS Y PRECIOS

NSCF - Bomba en Bancada - Motor Estandar con Acoplamiento elástico - 4 Polos/1500 r.p.m.

Modelo	BOMBA COMPLETA		BOMBA EJE LIBRE		Conexión		Potencia kW	Peso kg
	Referencia	Precio €	Referencia	Precio €	Aspiración	Impulsión		
Trifásico: P ≤ 3 kW → 230 V (Δ) / 400 V (Y) // P > 4 kW → 400 V (Δ) / 690 V (Y)								
NSCF 250-315/370/W45VDC4	703761840	15.390,38	70370026K	6.904,40	300	250	37	1071
NSCF 250-315/450/W45VDC4	703761850	16.432,80	70370026H	6.904,40	300	250	45	1099
NSCF 250-315/550/W45VDC4	703761860	18.306,50	70370026E	6.904,40	300	250	55	1256
NSCF 250-315/750/W45VDC4	703761870	20.590,20	70370026A	6.904,40	300	250	75	1393
NSCF 250-400/750/W45VDC4	703762140	25.380,03	70370027L	9.991,70	300	250	75	0
NSCF 250-400/900/W45VDC4	703762150	26.780,18	70370027J	9.991,70	300	250	90	0
NSCF 250-400/1100/W45VDC4	703762160	28.746,13	70370027H	9.991,70	300	250	110	1804
NSCF 250-400/1320/W45VDC4	703762170	29.907,45	70370027E	9.991,70	300	250	132	2015
NSCF 250-400/1600/W45VDC4	703762180	31.556,68	70370027B	9.991,70	300	250	160	2072
NSCF 250-400/2000/W45VDC4	703762190	35.251,80	703700270	9.991,70	300	250	200	2252
NSCF 250-500/1600/W45VDC4	703762220	33.603,60	70370028K	11.139,70	300	250	160	2145
NSCF 250-500/2000/W45VDC4	703762230	42.063,95	70370028H	11.139,70	300	250	200	2325
NSCF 250-500/2500/W45VDC4	703762240	50.312,13	70370028E	11.139,70	300	250	250	2202
NSCF 250-500/3150/W45VDC4	703762250	57.135,55	70370028B	11.139,70	300	250	315	2863
NSCF 250-500/3550/W45VDC4	703762260	63.813,43	703700280	11.139,70	300	250	355	2969

Modelo	BOMBA COMPLETA		BOMBA EJE LIBRE		Conexión		Potencia kW	Peso kg
	Referencia	Precio €	Referencia	Precio €	Aspiración	Impulsión		
Trifásico: P ≤ 3 kW → 230 V (Δ) / 400 V (Y) // P > 4 kW → 400 V (Δ) / 690 V (Y)								
NSCF 300-350/750A/W45VDC4	703762280	27.491,53	70370029J	11.389,80	350	300	75	1774
NSCF 300-350/750/W45VDC4	703762290	27.491,53	70370029F	11.389,80	350	300	75	1774
NSCF 300-350/900/W45VDC4	703762300	28.667,20	70370029D	11.389,80	350	300	90	1822
NSCF 300-350/1100/W45VDC4	703762310	31.649,95	70370029A	11.389,80	350	300	110	2004
NSCF 300-400/1100/W45VDC4	703762340	31.953,35	70370030K	11.812,10	350	300	110	2008
NSCF 300-400/1320/W45VDC4	703762350	33.114,68	70370030H	11.812,10	350	300	132	2219
NSCF 300-400/1600/W45VDC4	703762360	34.895,10	70370030E	11.812,10	350	300	160	2276
NSCF 300-400/2000/W45VDC4	703762370	38.856,73	70370030B	11.812,10	350	300	200	2456
NSCF 300-400/2500/W45VDC4	703762380	47.104,90	703700300	11.812,10	350	300	250	2656
NSCF 300-450/2000/W45VDC4	703762410	36.546,38	70370031F	12.764,33	350	300	200	2498
NSCF 300-450/2500/W45VDC4	703762420	48.424,08	70370031B	12.764,33	350	300	250	2525
NSCF 300-450/3150/W45VDC4	703762430	59.656,03	703700310	12.764,33	350	300	315	3013

CAUDALES DETALLADOS

NSCF - Bomba en Bancada - Motor Estandar con Acoplamiento elástico - 4 Polos/1500 r.p.m.

Modelo	Potencia kW	Q= Caudal (m³/h)												
		0	223	339	455	571	687	803	920	1036	1152	1268	1384	1500
H = M.C.A.														
NSCF 250-315/370/W45VDC4	37	19,4	19,2	18,5	17,7	16,7	15,3	13,3	10,4					
NSCF 250-315/450/W45VDC4	45	22,7		21,8	21	20,1	18,9	16,9	13,8	10				
NSCF 250-315/550/W45VDC4	55	26,1		24,8	24,3	23,6	22,6	20,7	18	14,5				
NSCF 250-315/750/W45VDC4	75	31,5		29,9	29,5	29,1	28,4	27,1	25	22,1	18,6			
NSCF 250-400/750/W45VDC4	75	35,4		35,2	34,3	32,5	29,9	26,3	21,8	16,4				
NSCF 250-400/900/W45VDC4	90	39,8		39,8	39,2	37,9	35,6	32,3	27,9	22,5				
NSCF 250-400/1100/W45VDC4	110	45,1		45	44,8	43,8	42	39,1	35,1	30	23,9			
NSCF 250-400/1320/W45VDC4	132	50,8		50,6	50,4	49,7	48,1	45,6	42	37,3	31,5			
NSCF 250-400/1600/W45VDC4	160	56,9		56,4	56,2	55,6	54,2	52	48,9	44,7	39,4	33		
NSCF 250-400/2000/W45VDC4	200	62,7		62	61,6	60,9	59,6	57,6	54,9	51,2	46,5	40,6		
NSCF 250-500/1600/W45VDC4	160	61,1		61,6	60,8	59,2	56,4	52,2	46,3	38,1				
NSCF 250-500/2000/W45VDC4	200	70,3		71	70,7	69,6	67,6	64,1	59	51,8	42,3			
NSCF 250-500/2500/W45VDC4	250	80,5		81	80,6	79,7	78,2	75,6	71,8	66,3	58,8	48,9		
NSCF 250-500/3150/W45VDC4	315	92,6		93,3	92,7	91,6	90	87,6	84,5	80,3	74,8	67,8	58,9	
NSCF 250-500/3550/W45VDC4	355	98,3		99	98,4	97,3	95,7	93,6	90,6	86,8	81,9	75,7	68	58,5

Modelo	Potencia kW	Q= Caudal (m³/h)												
		0	334	476	619	761	903	1046	1188	1331	1473	1615	1758	1900
H = M.C.A.														
NSCF 300-350/750A/W45VDC4	75	24,4		22,4	21,4	20	18,3	16,3	13,9	11,3	8,2			
NSCF 300-350/750/W45VDC4	75	30,5		28,1	26,8	25,3	23,4	21,2	18,7	15,9	12,7	9,1		
NSCF 300-350/900/W45VDC4	90	34,7		32	30,7	29,1	27,3	25,2	22,7	19,9	16,8	13,3		
NSCF 300-350/1100/W45VDC4	110	39,7		37,1	36	34,6	32,9	30,9	28,5	25,8	22,7	19,2	15,4	
NSCF 300-400/1100/W45VDC4	110	36,2		36,3	35,9	34,9	33,2	30,8	27,6	23,7	19,1			
NSCF 300-400/1320/W45VDC4	132	41,9		41,4	41	40,2	38,8	36,6	33,6	29,7	25	19,7		
NSCF 300-400/1600/W45VDC4	160	48		47,2	46,9	46,3	45,3	43,6	41	37,4	32,8	27,4	21,5	
NSCF 300-400/2000/W45VDC4	200	56,2		55	54,7	54,2	53,2	51,7	49,5	46,5	42,6	37,8	32,1	
NSCF 300-400/2500/W45VDC4	250	59,3		57,9	57,5	56,9	56	54,5	52,5	49,7	46,1	41,6	36	29,4
NSCF 300-450/2000/W45VDC4	200	60,7		60,2	59,4	58,1	56,3	53,8	50,7	46,9	42,3	36,9		
NSCF 300-450/2500/W45VDC4	250	69,1		69	68	66,7	65	62,9	60,3	57	53,1	48,1		
NSCF 300-450/3150/W45VDC4	315	74,9		73,5	72,8	71,6	70	67,9	65,4	62,4	58,8	54,5	49,3	

e-SH

Bombas monoblock de alto rendimiento en acero inoxidable

La serie e-SH es una bomba centrífuga de un solo impulsor fabricada en acero inoxidable AISI 316, lo que la convierte en la bomba adecuada para mover agua y líquidos agresivos en un gran número de aplicaciones donde se requiere alta resistencia química.

APLICACIONES

- Suministro de agua
- Calefacción, ventilación y climatización
- Grupos de presión, riego
- Máquinas para lavado industrial
- Piscinas
- Refrigeración industrial
- Industria, Tratamiento de agua
- Instalaciones de filtración



CARACTERÍSTICAS

- Caudal: hasta 240 m³/h
- Altura manométrica: hasta 110 m
- Presión máxima de funcionamiento: 12 bares
- Posibles construcciones:
 - e-SHE: monobloc con eje prolongado
 - e-SHS: monobloc con motor estándar
 - e-SHF: sobre bancada con acoplamiento sin espaciador
 - e-SHC: sobre bancada con acoplamiento con espaciador (bajo petición)
- Temperatura del líquido bombeado:
 - 10°C a +120°C (entándar)
 - 30°C a +120°C (como opción)
- Cuerpo de bomba: acero inoxidable AISI 316L
- Impulsor: acero inoxidable AISI 316L
- Potencia: de 0,75 kW a 75 kW (2 polos), de 0,25 kW a 11 kW (4 polos)
- Motor: IE3 para todas las potencias
 - Alimentación: Monofásicas y Trifásicas 50 Hz
 - Aislamiento: clase F
 - Protección: IP 55
- Opción con velocidad variable con Hydrovar®



Ventajas del producto

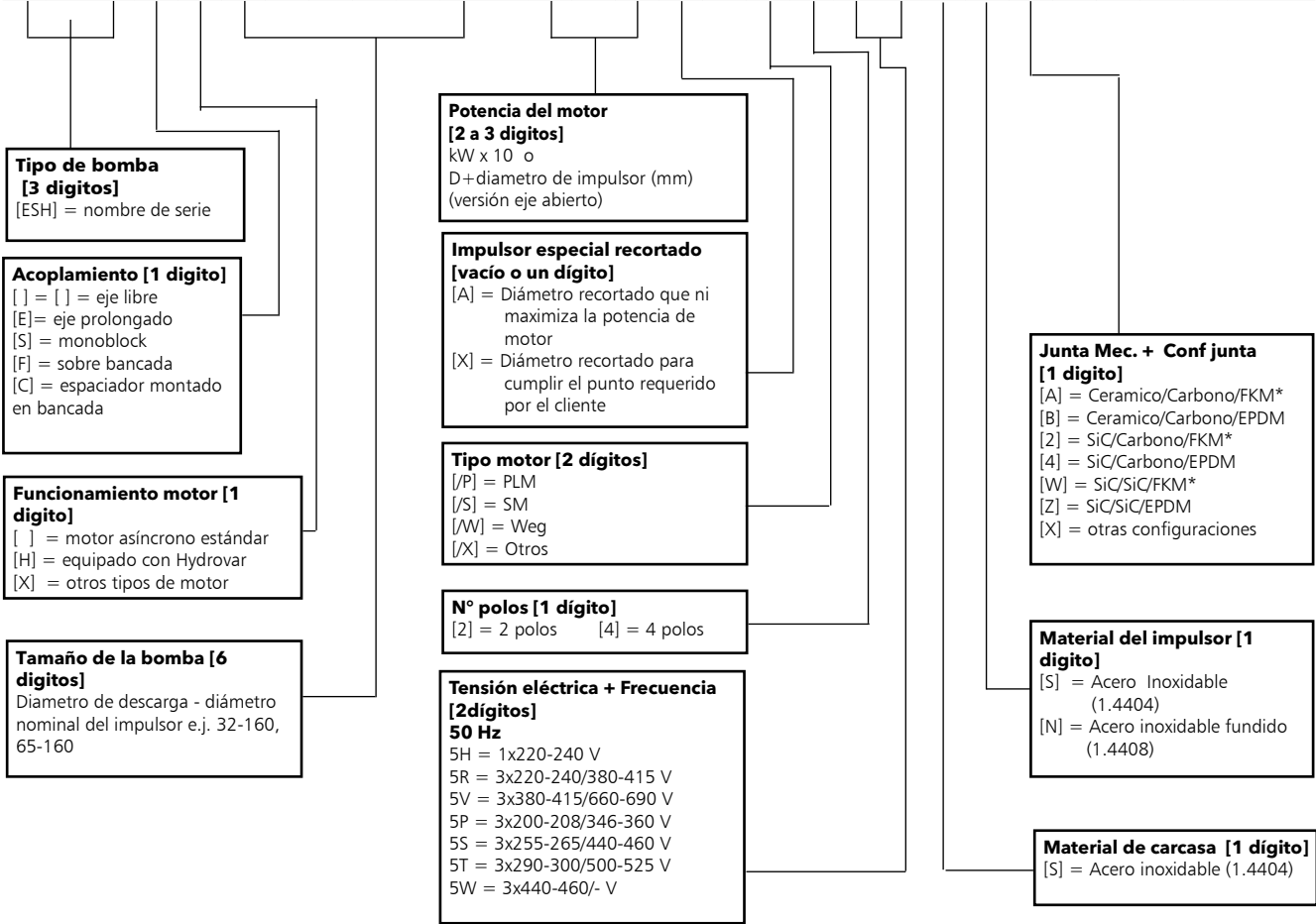
- ▽ Rendimiento elevado
- ▽ Índice de eficacia según exigencias de la normativa ErP 2015
- ▽ Larga vida y fácil mantenimiento
- ▽ Ahorros adicionales de energía con un variador de velocidad (versión ESH...H)
- ▽ Versatilidad a través de múltiples configuraciones de construcción
- ▽ Amplio rango de temperatura

Más información:
www.lowara.es
bit.ly/e-SH

e-SH

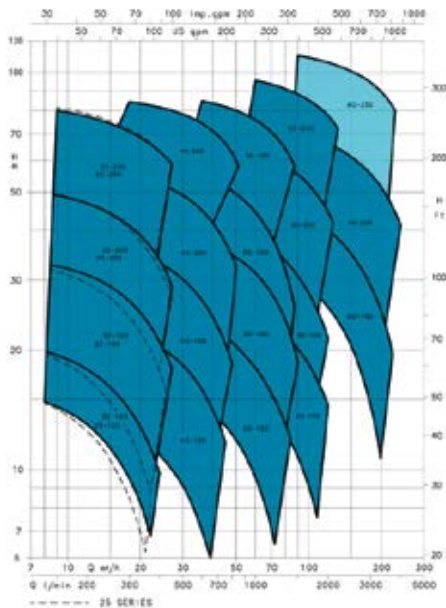
Código de identificación

E S H F 6 5 - 1 6 0 / 1 1 0 A / P 2 5 V S N A

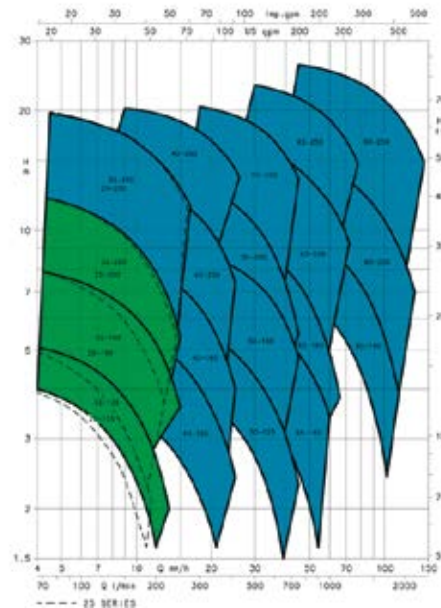


ABASTECIMIENTO DE AGUA / PRESIÓN

CARACTERÍSTICAS DE FUNCIONAMIENTO



Versión 2 polos



Versión 4 polos

REFERENCIAS Y PRECIOS

ESHE - Motor Eje Prolongado - 2 Polos/2900 r.p.m.

Modelo	Referencia	Precio €	Conexión		Potencia kW	Peso kg
			Aspiración	Impulsión		
Monofásico: 230 V						
ESHE 25-125/07/S25HSNA	101860700	1.205,40	50	25	0,75	20
ESHE 25-125/11/S25HSNA	101860710	1.205,40	50	25	1,1	22
ESHE 25-160/15/S25HSSA	101860730	1.347,88	50	25	1,5	35
ESHE 25-160/22/P25HSSA	101860740	1.425,78	50	25	2,2	28

Modelo	Referencia	Precio €	Conexión		Potencia kW	Peso kg
			Aspiración	Impulsión		
Monofásico: 230 V						
ESHE 32-125/07/S25HSNA	101860760	1.118,28	50	32	0,75	17
ESHE 32-125/11/S25HSNA	101860770	1.118,28	50	32	1,1	22
ESHE 32-160/15/S25HSSA	101860790	1.248,45	50	32	1,5	24
ESHE 32-160/22/P25HSSA	101860800	1.377,60	50	32	2,2	24

Modelo	Referencia	Precio €	Conexión		Potencia kW	Peso kg
			Aspiración	Impulsión		
Monofásico: 230 V						
ESHE 40-125/11/S25HSSA	101860820	1.239,23	65	40	1,1	21
ESHE 40-125/15/S25HSSA	101860830	1.253,58	65	40	1,5	24
ESHE 40-125/22/P25HSSA	101860840	1.273,05	65	40	2,2	31

Modelo	Referencia	Precio €	Conexión		Potencia kW	Peso kg
			Aspiración	Impulsión		
Trifásico: P≤ 3 kW → 230 V (Δ) / 400 V (Y) // P>4 kW → 400 V (Δ) / 690 V (Y)						
ESHE 50-125/22/P25HSNA	101860860	1.331,48	65	50	2,2	25

Modelo	Referencia	Precio €	Conexión		Potencia kW	Peso kg
			Aspiración	Impulsión		
Trifásico: P≤ 3 kW → 230 V (Δ) / 400 V (Y) // P>4 kW → 400 V (Δ) / 690 V (Y)						
ESHE 25-125/07/S25RSNA	101860000	1.145,95	50	25	0,75	20
ESHE 25-125/11/S25RSNA	101860010	1.145,95	50	25	1,1	20
ESHE 25-160/15/S25RSSA	101860030	1.283,30	50	25	1,5	24
ESHE 25-160/22/P25RSSA	101860040	1.356,08	50	25	2,2	30
ESHE 25-200/30/P25RSSA	101860060	1.507,78	50	25	3	39
ESHE 25-200/40/P25VSSA	101860070	1.644,10	50	25	4	36
ESHE 25-250/55/P25VSSA	101860090	2.151,48	50	25	5,5	61
ESHE 25-250/75/P25VSSA	101860100	2.537,90	50	25	7,5	83
ESHE 25-250/110/P25VSSA	101860110	3.417,35	50	25	11	26

Modelo	Referencia	Precio €	Conexión		Potencia kW	Peso kg
			Aspiración	Impulsión		
Trifásico: P≤ 3 kW → 230 V (Δ) / 400 V (Y) // P>4 kW → 400 V (Δ) / 690 V (Y)						
ESHE 32-125/07/S25RSNA	101860130	1.145,95	50	32	0,75	20
ESHE 32-125/11/S25RSNA	101860140	1.145,95	50	32	1,1	20
ESHE 32-160/15/S25RSSA	101860160	1.283,30	50	32	1,5	23
ESHE 32-160/22/P25RSSA	101860170	1.418,60	50	32	2,2	29
ESHE 32-200/30/P25RSSA	101860190	1.507,78	50	32	3	38
ESHE 32-200/40/P25VSSA	101860200	1.644,10	50	32	4	40
ESHE 32-250/55/P25VSSA	101860220	2.151,48	50	32	5,5	63
ESHE 32-250/75/P25VSSA	101860230	2.537,90	50	32	7,5	88
ESHE 32-250/110/P25VSSA	101860240	3.417,35	50	32	11	142

CAUDALES DETALLADOS

ESHE - Motor Eje Prolongado - 2 Polos/2900 r.p.m.

Modelo	Potencia kW	Q= Caudal (m³/h)												
		0	7	9	11	13	15	17	19	22	24	26	28	30
		H = M.C.A.												
ESHE 25-125/07/S25HSNA	0,75	16,1		14,1	13,1	12	10,7	9,2	7,6					
ESHE 25-125/11/S25HSNA	1,1	20,7		19	18,1	17,1	16	14,6	13,2	10,7				
ESHE 25-160/15/S25HSNA	1,5	24,4		23	22	20,7	19,2	17,4	15,4	12,1	9,7			
ESHE 25-160/22/P25HSNA	2,2	30,6		29,2	28,4	27,3	25,9	24,2	22,2	19	16,7			

Modelo	Potencia kW	Q= Caudal (m³/h)												
		0	7	9	11	13	15	17	19	22	24	26	28	30
		H = M.C.A.												
ESHE 32-125/07/S25HSNA	0,75	16		14,4	13,5	12,5	11,4	10,2	8,9	6,6				
ESHE 32-125/11/S25HSNA	1,1	20,7		19	18,2	17,2	16,1	14,8	13,5	11,2	9,7			
ESHE 32-160/15/S25HSNA	1,5	24,6		23,3	22,4	21,2	19,7	18,1	16,3	13,3	11,1			
ESHE 32-160/22/P25HSNA	2,2	30,8		29,7	28,9	27,9	26,6	25,1	23,5	20,8	18,8	16,7		

Modelo	Potencia kW	Q= Caudal (m³/h)												
		0	14	17	21	24	27	31	34	38	41	44	48	51
		H = M.C.A.												
ESHE 40-125/11/S25HSSA	1,1	15,7	14,1	13,3	12	10,9	9,8	8,2	7	5,2				
ESHE 40-125/15/S25HSSA	1,5	19,9		17,4	16,2	15,2	14	12,4	11,2	9,4	8			
ESHE 40-125/22/P25HSSA	2,2	23,4			20,3	19,4	18,3	16,8	15,6	13,8	12,3	10,8		

Modelo	Potencia kW	Q= Caudal (m³/h)												
		0	28	33	39	44	50	56	62	67	73	79	84	90
		H = M.C.A.												
ESHE 50-125/22/P25HSNA	2,2	17,5	15,5	14,7	13,6	12,5	11,2	9,7	8,1	6,7				

Modelo	Potencia kW	Q= Caudal (m³/h)												
		0	7	9	11	13	15	17	19	22	24	26	28	30
		H = M.C.A.												
ESHE 25-125/07/S25RSNA	0,75	16,1		14,1	13,1	12	10,7	9,2	7,6					
ESHE 25-125/11/S25RSNA	1,1	20,7		19	18,1	17,1	16	14,6	13,2	10,7				
ESHE 25-160/15/S25RSSA	1,5	24,4		23	22	20,7	19,2	17,4	15,4	12,1	9,7			
ESHE 25-160/22/P25RSSA	2,2	30,6		29,2	28,4	27,3	25,9	24,2	22,2	19	16,7			
ESHE 25-200/30/P25RSSA	3	38,8		35,7	34,5	33,2	31,6	29,7	27,6	24	21,4			
ESHE 25-200/40/P25VSSA	4	48,4		45,6	44,7	43,6	42,2	40,7	38,9	35,8	33,5	31		
ESHE 25-250/55/P25VSSA	5,5	53	51,5	50,7	49,8	48,7	47,4	45,8	44,1	41				
ESHE 25-250/75/P25VSSA	7,5	66,5		64,4	63,4	62,1	60,7	59	57	53,8	51,3	48,6		
ESHE 25-250/110/P25VSSA	11	82,4		79,7	78,6	77,4	75,9	74,3	72,5	69,4	67,2	64,8	62,2	59,4

Modelo	Potencia kW	Q= Caudal (m³/h)												
		0	7	9	11	13	15	17	19	22	24	26	28	30
		H = M.C.A.												
ESHE 32-125/07/S25RSNA	0,75	16		14,4	13,5	12,5	11,4	10,2	8,9	6,6				
ESHE 32-125/11/S25RSNA	1,1	20,7		19	18,2	17,2	16,1	14,8	13,5	11,2	9,7			
ESHE 32-160/15/S25RSSA	1,5	24,6		23,3	22,4	21,2	19,7	18,1	16,3	13,3	11,1			
ESHE 32-160/22/P25RSSA	2,2	30,8		29,7	28,9	27,9	26,6	25,1	23,5	20,8	18,8	16,7		
ESHE 32-200/30/P25RSSA	3	39,4		36,7	35,7	34,5	33,2	31,7	30	27,2	25,1			
ESHE 32-200/40/P25VSSA	4	49		45,8	44,7	43,3	41,8	40,1	38,2	35,1	32,7	30,1		
ESHE 32-250/55/P25VSSA	5,5	53	51,7	51	50,1	49	47,8	46,3	44,6	41,6				
ESHE 32-250/75/P25VSSA	7,5	66,5		64,8	63,9	62,8	61,5	60	58,2	55,1	52,8	50,1		
ESHE 32-250/110/P25VSSA	11	82,1		80,3	79,3	78	76,5	74,8	73	70,1	68,1	65,9	63,5	61

REFERENCIAS Y PRECIOS

ESHE - Motor Eje Prolongado - 2 Polos/2900 r.p.m.

Modelo	Referencia	Precio €	Conexión		Potencia kW	Peso kg
			Aspiración	Impulsión		
Trifásico: P ≤ 3 kW → 230 V (Δ) / 400 V (Y) // P > 4 kW → 400 V (Δ) / 690 V (Y)						
ESHE 40-125/11/S25RSSA	101860260	1.276,13	65	40	1,1	24
ESHE 40-125/15/S25RSSA	101860270	1.291,50	65	40	1,5	23
ESHE 40-125/22/P25RSSA	101860280	1.308,93	65	40	2,2	28
ESHE 40-160/30/P25RSSA	101860300	1.413,48	65	40	3	31
ESHE 40-160/40/P25VSSA	101860310	1.599,00	65	40	4	47
ESHE 40-200/55/P25VSSA	101860330	2.105,35	65	40	5,5	53
ESHE 40-200/75/P25VSSA	101860340	2.290,88	65	40	7,5	76
ESHE 40-250/92/P25VSSA	101860360	3.421,45	65	40	9,2	91
ESHE 40-250/110/P25VSSA	101860370	3.472,70	65	40	11	95
ESHE 40-250/150/P25VSSA	101860380	4.788,80	65	40	15	141

Modelo	Referencia	Precio €	Conexión		Potencia kW	Peso kg
			Aspiración	Impulsión		
Trifásico: P ≤ 3 kW → 230 V (Δ) / 400 V (Y) // P > 4 kW → 400 V (Δ) / 690 V (Y)						
ESHE 50-125/22/P25RSNA	101860400	1.419,63	65	50	2,2	30
ESHE 50-125/30/P25RSSA	101860410	1.507,78	65	50	3	32
ESHE 50-125/40/P25VSSA	101860420	1.720,98	65	50	4	38
ESHE 50-160/55/P25VSSA	101860440	2.127,90	65	50	5,5	54
ESHE 50-160/75/P25VSSA	101860450	2.286,78	65	50	7,5	79
ESHE 50-200/92/P25VSSA	101860470	3.248,23	65	50	9,2	90
ESHE 50-200/110/P25VSSA	101860480	3.486,03	65	50	11	96
ESHE 50-250/150/P25VSSA	101860500	4.522,30	65	50	15	141
ESHE 50-250/185/P25VSSA	101860510	5.120,90	65	50	18,5	145
ESHE 50-250/220/P25VSSA	101860520	5.331,03	65	50	22	156

Modelo	Referencia	Precio €	Conexión		Potencia kW	Peso kg
			Aspiración	Impulsión		
Trifásico: P ≤ 3 kW → 230 V (Δ) / 400 V (Y) // P > 4 kW → 400 V (Δ) / 690 V (Y)						
ESHE 65-160/40/P25VSNA	101860540	2.332,90	80	65	4	53
ESHE 65-160/55/P25VSNA	101860550	2.596,33	80	65	5,5	61
ESHE 65-160/75/P25VSNA	101860560	2.681,40	80	65	7,5	80
ESHE 65-160/92/P25VSNA	101860570	3.870,40	80	65	9,2	90
ESHE 65-160/110/P25VSNA	101860580	4.013,90	80	65	11	97
ESHE 65-200/150/P25VSNA	101860600	5.203,93	80	65	15	135
ESHE 65-200/185/P25VSNA	101860610	5.454,03	80	65	18,5	125
ESHE 65-200/220/P25VSNA	101860620	5.637,50	80	65	22	154

Modelo	Referencia	Precio €	Conexión		Potencia kW	Peso kg
			Aspiración	Impulsión		
Trifásico: P ≤ 3 kW → 230 V (Δ) / 400 V (Y) // P > 4 kW → 400 V (Δ) / 690 V (Y)						
ESHE 80-160/110/P25VSNA	101860640	4.441,33	100	80	11	101
ESHE 80-160/150/P25VSNA	101860650	5.655,95	100	80	15	140
ESHE 80-160/185/P25VSNA	101860660	5.917,33	100	80	18,5	160
ESHE 80-200/220/P25VSNA	101860680	6.138,73	100	80	22	158

CAUDALES DETALLADOS

ESHE - Motor Eje Prolongado - 2 Polos/2900 r.p.m.

Modelo	Potencia kW	Q= Caudal (m³/h)												
		0	14	17	21	24	27	31	34	38	41	44	48	51
		H = M.C.A.												
ESHE 40-125/11/S25RSSA	1,1	15,7	14,1	13,3	12	10,9	9,8	8,2	7	5,2				
ESHE 40-125/15/S25RSSA	1,5	19,9		17,4	16,2	15,2	14	12,4	11,2	9,4	8			
ESHE 40-125/22/P25RSSA	2,2	23,4			20,3	19,4	18,3	16,8	15,6	13,8	12,3	10,8		
ESHE 40-160/30/P25RSSA	3	30,9			27,7	26,4	24,9	22,7	20,9	18,6	16,8	15		
ESHE 40-160/40/P25VSSA	4	37,9			34,4	33,2	31,8	29,7	27,9	25,4	23,4	21,4	18,6	
ESHE 40-200/55/P25VSSA	5,5	49,1			45,2	43,8	42,2	39,7	37,6	34,5	31,9	29,1	25	
ESHE 40-200/75/P25VSSA	7,5	58,2			53,9	52,4	50,8	48,4	46,3	43,3	40,9	38,2	34,4	
ESHE 40-250/92/P25VSSA	9,2	64,9			60,9	59,6	58,1	55,6	53,3	49,5	45,9			
ESHE 40-250/110/P25VSSA	11	74,6			70,3	69	67,6	65,2	63,1	59,6	56,4	52,7		
ESHE 40-250/150/P25VSSA	15	87,7			82,9	81,6	80,1	77,8	75,9	72,9	70,2	67,2	62,4	58,2

Modelo	Potencia kW	Q= Caudal (m³/h)												
		0	28	33	39	44	50	56	62	67	73	79	84	90
		H = M.C.A.												
ESHE 50-125/22/P25RSNA	2,2	17,5	15,5	14,7	13,6	12,5	11,2	9,7	8,1	6,7				
ESHE 50-125/30/P25RSSA	3	20,6		18,5	17,4	16,3	14,9	13,4	11,7	10,3	8,6			
ESHE 50-125/40/P25VSSA	4	24,8			22,1	21	19,7	18,2	16,6	15,2	13,5	11,7	10,2	
ESHE 50-160/55/P25VSSA	5,5	33,8			30,5	29,3	27,7	25,9	24	22,3	20,2	18	16,1	
ESHE 50-160/75/P25VSSA	7,5	40,7			36,8	35,6	34,1	32,4	30,6	28,8	26,5	24	21,7	18,6
ESHE 50-200/92/P25VSSA	9,2	52,9			46,4	44,6	42	39,1	35,9	32,9	29	24,6	20,8	
ESHE 50-200/110/P25VSSA	11	59,7			53,5	51,7	49,3	46,4	43,2	40,2	36,3	32	28,1	
ESHE 50-250/150/P25VSSA	15	70,2			65,9	64,6	62,7	60,3	57,3	54,3	50			
ESHE 50-250/185/P25VSSA	18,5	79,9			74,1	72,7	70,6	68,2	65,4	62,7	58,9	54,4		
ESHE 50-250/220/P25VSSA	22	88,9			83,7	82,2	80,2	77,8	75	72,4	68,8	64,7	60,7	

Modelo	Potencia kW	Q= Caudal (m³/h)												
		0	29	38	48	57	66	76	85	95	104	113	123	132
		H = M.C.A.												
ESHE 65-160/40/P25VSNA	4	19,1	18,7	17,8	16,5	14,9	13	10,9	8,6	6,4				
ESHE 65-160/55/P25VSNA	5,5	24,6		23,4	22,2	20,8	19,1	17,2	15,1	12,7	10,1	7,4		
ESHE 65-160/75/P25VSNA	7,5	30,7			28,4	26,7	24,9	22,9	20,8	18,5	16	13,2		
ESHE 65-160/92/P25VSNA	9,2	35,7			33,8	32,5	30,9	28,9	26,5	23,8	20,8	17,5		
ESHE 65-160/110/P25VSNA	11	41,6				38,5	36,8	34,6	32,1	29,4	26,6			
ESHE 65-200/150/P25VSNA	15	53,6			50	48,1	45,9	43,2	40,3	37	33,4	29,7		
ESHE 65-200/185/P25VSNA	18,5	60,7				55,8	53,7	51,2	48,4	45,2	41,8	38,2		
ESHE 65-200/220/P25VSNA	22	63,9				60,4	58,6	56,4	53,9	51	47,8	44,3	40,7	

Modelo	Potencia kW	Q= Caudal (m³/h)												
		0	72	87	103	118	133	148	164	179	194	209	225	240
		H = M.C.A.												
ESHE 80-160/110/P25VSNA	11	34	31,7	30,3	28,4	26,2	23,6	20,7	17,7	14,6	11,6			
ESHE 80-160/150/P25VSNA	15	40,8	38,6	37,2	35,4	33,3	30,7	27,9	24,9	21,7	18,4	15,3		
ESHE 80-160/185/P25VSNA	18,5	47,8	45,4	44,1	42,4	40,3	38	35,3	32,4	29,3	26	22,6		
ESHE 80-200/220/P25VSNA	22	53,5	51,2	49,9	48,2	46,2	43,9	41,3	38,4	35,3	32	28,7		

REFERENCIAS Y PRECIOS

ESHS - Motor Estandar con Acoplamiento Rígido - 2 Polos/2900 r.p.m.

Modelo	Referencia	Precio €	Conexión		Potencia kW	Peso kg
			Aspiración	Impulsión		
Trifásico: P ≤ 3 kW → 230 V (Δ) / 400 V (Y) // P > 4 kW → 400 V (Δ) / 690 V (Y)						
ESHS 25-125/07/S25RSNA	101861000	1.322,25	50	25	0,75	23
ESHS 25-125/11/S25RSNA	101861010	1.367,35	50	25	1,1	23
ESHS 25-160/15/S25RSSA	101861030	1.507,78	50	25	1,5	23
ESHS 25-160/22/P25RSSA	101861040	1.660,50	50	25	2,2	28
ESHS 25-200/30/P25RSSA	101861060	1.886,00	50	25	3	40
ESHS 25-200/40/P25VSSA	101861070	1.951,60	50	25	4	49
ESHS 25-250/55/P25VSSA	101861090	2.660,90	50	25	5,5	81
ESHS 25-250/75/P25VSSA	101861100	3.058,60	50	25	7,5	69
ESHS 25-250/110/P25VSSA	101861110	4.490,53	50	25	11	146

Modelo	Referencia	Precio €	Conexión		Potencia kW	Peso kg
			Aspiración	Impulsión		
Trifásico: P ≤ 3 kW → 230 V (Δ) / 400 V (Y) // P > 4 kW → 400 V (Δ) / 690 V (Y)						
ESHS 32-125/07/S25RSNA	101861130	1.322,25	50	32	0,75	23
ESHS 32-125/11/S25RSNA	101861140	1.367,35	50	32	1,1	25
ESHS 32-160/15/S25RSSA	101861160	1.507,78	50	32	1,5	22
ESHS 32-160/22/P25RSSA	101861170	1.660,50	50	32	2,2	27
ESHS 32-200/30/P25RSSA	101861190	1.886,00	50	32	3	46
ESHS 32-200/40/P25VSSA	101861200	1.951,60	50	32	4	50
ESHS 32-250/55/P25VSSA	101861220	2.660,90	50	32	5,5	84
ESHS 32-250/75/P25VSSA	101861230	3.058,60	50	32	7,5	101
ESHS 32-250/110/P25VSSA	101861240	4.490,53	50	32	11	42

Modelo	Referencia	Precio €	Conexión		Potencia kW	Peso kg
			Aspiración	Impulsión		
Trifásico: P ≤ 3 kW → 230 V (Δ) / 400 V (Y) // P > 4 kW → 400 V (Δ) / 690 V (Y)						
ESHS 40-125/11/S25RSSA	101861260	1.486,25	65	40	1,1	24
ESHS 40-125/15/S25RSSA	101861270	1.521,10	65	40	1,5	22
ESHS 40-125/22/P25RSSA	101861280	1.540,58	65	40	2,2	27
ESHS 40-160/30/P25RSSA	101861300	1.805,03	65	40	3	44
ESHS 40-160/40/P25VSSA	101861310	1.892,15	65	40	4	38
ESHS 40-200/55/P25VSSA	101861330	2.581,98	65	40	5,5	70
ESHS 40-200/75/P25VSSA	101861340	2.753,15	65	40	7,5	74
ESHS 40-250/110A/P25VSSA	101861360	4.545,88	65	40	11	125
ESHS 40-250/110/P25VSSA	101861370	4.542,80	65	40	11	138
ESHS 40-250/150/P25VSSA	101861380	5.158,83	65	40	15	166

Modelo	Referencia	Precio €	Conexión		Potencia kW	Peso kg
			Aspiración	Impulsión		
Trifásico: P ≤ 3 kW → 230 V (Δ) / 400 V (Y) // P > 4 kW → 400 V (Δ) / 690 V (Y)						
ESHS 50-125/22/P25RSNA	101861400	1.610,28	65	50	2,2	28
ESHS 50-125/30/P25RSSA	101861410	1.890,10	65	50	3	47
ESHS 50-125/40/P25VSSA	101861420	1.992,60	65	50	4	50
ESHS 50-160/55/P25VSSA	101861440	2.605,55	65	50	5,5	68
ESHS 50-160/75/P25VSSA	101861450	2.780,83	65	50	7,5	101
ESHS 50-200/110A/P25VSSA	101861470	4.414,68	65	50	11	134
ESHS 50-200/110/P25VSSA	101861480	4.575,60	65	50	11	143
ESHS 50-250/150/P25VSSA	101861500	5.015,33	65	50	15	156
ESHS 50-250/185/P25VSSA	101861510	5.515,53	65	50	18,5	167
ESHS 50-250/220/P25VSSA	101861520	5.758,45	65	50	22	181

CAUDALES DETALLADOS

ESHS - Motor Estandar con Acoplamiento Rígido - 2 Polos/2900 r.p.m.

Modelo	Potencia kW	Q= Caudal (m³/h)												
		0	7	9	11	13	15	17	19	22	24	26	28	30
		H = M.C.A.												
ESHS 25-125/07/S25RSNA	0,75	16,1		14,1	13,1	12	10,7	9,2	7,6					
ESHS 25-125/11/S25RSNA	1,1	20,7		19	18,1	17,1	16	14,6	13,2	10,7				
ESHS 25-160/15/S25RSSA	1,5	24,4		23	22	20,7	19,2	17,4	15,4	12,1	9,7			
ESHS 25-160/22/P25RSSA	2,2	30,6		29,2	28,4	27,3	25,9	24,2	22,2	19	16,7			
ESHS 25-200/30/P25RSSA	3	38,8		35,7	34,5	33,2	31,6	29,7	27,6	24	21,4			
ESHS 25-200/40/P25VSSA	4	48,4		45,6	44,7	43,6	42,2	40,7	38,9	35,8	33,5	31		
ESHS 25-250/55/P25VSSA	5,5	53	51,5	50,7	49,8	48,7	47,4	45,8	44,1	41				
ESHS 25-250/75/P25VSSA	7,5	66,5		64,4	63,4	62,1	60,7	59	57	53,8	51,3	48,6		
ESHS 25-250/110/P25VSSA	11	82,4		79,7	78,6	77,4	75,9	74,3	72,5	69,4	67,2	64,8	62,2	59,4

Modelo	Potencia kW	Q= Caudal (m³/h)												
		0	7	9	11	13	15	17	19	22	24	26	28	30
		H = M.C.A.												
ESHS 32-125/07/S25RSNA	0,75	16		14,4	13,5	12,5	11,4	10,2	8,9	6,6				
ESHS 32-125/11/S25RSNA	1,1	20,7		19	18,2	17,2	16,1	14,8	13,5	11,2	9,7			
ESHS 32-160/15/S25RSSA	1,5	24,6		23,3	22,4	21,2	19,7	18,1	16,3	13,3	11,1			
ESHS 32-160/22/P25RSSA	2,2	30,8		29,7	28,9	27,9	26,6	25,1	23,5	20,8	18,8	16,7		
ESHS 32-200/30/P25RSSA	3	39,4		36,7	35,7	34,5	33,2	31,7	30	27,2	25,1			
ESHS 32-200/40/P25VSSA	4	49		45,8	44,7	43,3	41,8	40,1	38,2	35,1	32,7	30,1		
ESHS 32-250/55/P25VSSA	5,5	53	51,7	51	50,1	49	47,8	46,3	44,6	41,6				
ESHS 32-250/75/P25VSSA	7,5	66,5		64,8	63,9	62,8	61,5	60	58,2	55,1	52,8	50,1		
ESHS 32-250/110/P25VSSA	11	82,1		80,3	79,3	78	76,5	74,8	73	70,1	68,1	65,9	63,5	61

Modelo	Potencia kW	Q= Caudal (m³/h)												
		0	14	17	21	24	27	31	34	38	41	44	48	51
		H = M.C.A.												
ESHS 40-125/11/S25RSSA	1,1	15,7	14,1	13,3	12	10,9	9,8	8,2	7	5,2				
ESHS 40-125/15/S25RSSA	1,5	19,9		17,4	16,2	15,2	14	12,4	11,2	9,4	8			
ESHS 40-125/22/P25RSSA	2,2	23,4			20,3	19,4	18,3	16,8	15,6	13,8	12,3	10,8		
ESHS 40-160/30/P25RSSA	3	30,9			27,7	26,4	24,9	22,7	20,9	18,6	16,8	15		
ESHS 40-160/40/P25VSSA	4	37,9			34,4	33,2	31,8	29,7	27,9	25,4	23,4	21,4	18,6	
ESHS 40-200/55/P25VSSA	5,5	49,1			45,2	43,8	42,2	39,7	37,6	34,5	31,9	29,1	25	
ESHS 40-200/75/P25VSSA	7,5	58,2			53,9	52,4	50,8	48,4	46,3	43,3	40,9	38,2	34,4	
ESHS 40-250/110A/P25VSSA	9,2	64,9			60,9	59,6	58,1	55,6	53,3	49,5	45,9			
ESHS 40-250/110/P25VSSA	11	74,6			70,3	69	67,6	65,2	63,1	59,6	56,4	52,7		
ESHS 40-250/150/P25VSSA	15	87,7			82,9	81,6	80,1	77,8	75,9	72,9	70,2	67,2	62,4	58,2

Modelo	Potencia kW	Q= Caudal (m³/h)												
		0	28	33	39	44	50	56	62	67	73	79	84	90
		H = M.C.A.												
ESHS 50-125/22/P25RSNA	2,2	17,5	15,5	14,7	13,6	12,5	11,2	9,7	8,1	6,7				
ESHS 50-125/30/P25RSSA	3	20,6		18,5	17,4	16,3	14,9	13,4	11,7	10,3	8,6			
ESHS 50-125/40/P25VSSA	4	24,8			22,1	21	19,7	18,2	16,6	15,2	13,5	11,7	10,2	
ESHS 50-160/55/P25VSSA	5,5	33,8			30,5	29,3	27,7	25,9	24	22,3	20,2	18	16,1	
ESHS 50-160/75/P25VSSA	7,5	40,7			36,8	35,6	34,1	32,4	30,6	28,8	26,5	24	21,7	18,6
ESHS 50-200/110A/P25VSSA	9,2	52,9			46,4	44,6	42	39,1	35,9	32,9	29	24,6	20,8	
ESHS 50-200/110/P25VSSA	11	59,7			53,5	51,7	49,3	46,4	43,2	40,2	36,3	32	28,1	
ESHS 50-250/150/P25VSSA	15	70,2			65,9	64,6	62,7	60,3	57,3	54,3	50			
ESHS 50-250/185/P25VSSA	18,5	79,9			74,1	72,7	70,6	68,2	65,4	62,7	58,9	54,4		
ESHS 50-250/220/P25VSSA	22	88,9			83,7	82,2	80,2	77,8	75	72,4	68,8	64,7	60,7	

REFERENCIAS Y PRECIOS

ESHS - Motor Estandar con Acoplamiento Rígido - 2 Polos/2900 r.p.m.

Modelo	Referencia	Precio €	Conexión		Potencia kW	Peso kg
			Aspiración	Impulsión		
Trifásico: P≤ 3 kW → 230 V (Δ) / 400 V (Y) // P>4 kW → 400 V (Δ) / 690 V (Y)						
ESHS 65-160/40/P25VSNA	101861540	2.666,03	80	65	4	58
ESHS 65-160/55/P25VSNA	101861550	3.083,20	80	65	5,5	77
ESHS 65-160/75/P25VSNA	101861560	3.194,93	80	65	7,5	78
ESHS 65-160/110A/P25VSNA	101861570	4.844,15	80	65	11	150
ESHS 65-160/110/P25VSNA	101861580	4.879,00	80	65	11	139
ESHS 65-200/150/P25VSNA	101861600	5.671,33	80	65	15	163
ESHS 65-200/185/P25VSNA	101861610	5.956,28	80	65	18,5	170
ESHS 65-200/220/P25VSNA	101861620	6.138,73	80	65	22	181
ESHS 65-250/300/W25VSNA	101861640	8.484,95	80	65	30	207
ESHS 65-250/370/W25VSNA	101861650	9.668,83	80	65	37	215

Modelo	Referencia	Precio €	Conexión		Potencia kW	Peso kg
			Aspiración	Impulsión		
Trifásico: P≤ 3 kW → 230 V (Δ) / 400 V (Y) // P>4 kW → 400 V (Δ) / 690 V (Y)						
ESHS 80-160/110/P25VSNA	101861670	5.309,50	100	80	11	146
ESHS 80-160/150/P25VSNA	101861680	6.111,05	100	80	15	169
ESHS 80-160/185/P25VSNA	101861690	6.394,98	100	80	18,5	175
ESHS 80-200/220/P25VSNA	101861710	6.594,85	100	80	22	186
ESHS 80-200/300/W25VSNA	101861720	9.146,08	100	80	30	210
ESHS 80-200/370/W25VSNA	101861730	10.047,05	100	80	37	317

REFERENCIAS Y PRECIOS

ESHF - Bomba en Bancada - Motor Estandar con Acoplamiento elástico - 2 Polos/2900 r.p.m.

Modelo	BOMBA COMPLETA		BOMBA EJE LIBRE		Conexión		Potencia kW	Peso kg
	Referencia	Precio €	Referencia	Precio €	Aspiración	Impulsión		
Trifásico: P≤ 3 kW → 230 V (Δ) / 400 V (Y) // P>4 kW → 400 V (Δ) / 690 V (Y)								
ESHF 25-125/07/S25RSNA	101862000	2.672,18	101866000	1.303,80	50	25	0,75	66
ESHF 25-125/11/S25RSNA	101862010	2.672,18	101866010	1.303,80	50	25	1,1	68
ESHF 25-160/15/P25RSSA	101862030	2.786,98	101866030	1.375,55	50	25	1,5	69
ESHF 25-160/22/P25RSSA	101862040	2.804,40	101866040	1.369,40	50	25	2,2	71
ESHF 25-200/30/P25RSSA	101862060	3.146,75	101866060	1.535,45	50	25	3	126
ESHF 25-200/40/P25VSSA	101862070	3.347,65	101866070	1.634,88	50	25	4	94
ESHF 25-250/55/P25VSSA	101862090	4.724,23	101866090	2.306,25	50	25	5,5	95
ESHF 25-250/75/P25VSSA	101862100	4.824,68	101866100	2.354,43	50	25	7,5	96
ESHF 25-250/110/P25VSSA	101862110	5.688,75	101866110	2.777,75	50	25	11	100

Modelo	BOMBA COMPLETA		BOMBA EJE LIBRE		Conexión		Potencia kW	Peso kg
	Referencia	Precio €	Referencia	Precio €	Aspiración	Impulsión		
Trifásico: P≤ 3 kW → 230 V (Δ) / 400 V (Y) // P>4 kW → 400 V (Δ) / 690 V (Y)								
ESHF 32-125/07/S25RSNA	101862130	2.672,18	101866130	1.319,18	50	32	0,7	66
ESHF 32-125/11/S25RSNA	101862140	2.672,18	101866140	1.303,80	50	32	1,1	67
ESHF 32-160/15/P25RSSA	101862160	2.786,98	101866160	1.328,40	50	32	1,5	78
ESHF 32-160/22/P25RSSA	101862170	2.804,40	101866170	1.369,40	50	32	2,2	71
ESHF 32-200/30/P25RSSA	101862190	3.146,75	101866190	1.445,25	50	32	3	90
ESHF 32-200/40/P25VSSA	101862200	3.347,65	101866200	1.634,88	50	32	4	102
ESHF 32-250/55/P25VSSA	101862220	4.724,23	101866220	1.951,60	50	32	5,5	130
ESHF 32-250/75/P25VSSA	101862230	4.824,68	101866230	1.973,13	50	32	7,5	154
ESHF 32-250/110/P25VSSA	101862240	5.688,75	101866240	2.777,75	50	32	11	176

CAUDALES DETALLADOS

ESHS - Motor Estandar con Acoplamiento Rígido - 2 Polos/2900 r.p.m.

Modelo	Potencia kW	Q= Caudal (m³/h)												
		0	29	38	48	57	66	76	85	95	104	113	123	132
		H = M.C.A.												
ESHS 65-160/40/P25VSNA	4	19,1	18,7	17,8	16,5	14,9	13	10,9	8,6	6,4				
ESHS 65-160/55/P25VSNA	5,5	24,6		23,4	22,2	20,8	19,1	17,2	15,1	12,7	10,1	7,4		
ESHS 65-160/75/P25VSNA	7,5	30,7			28,4	26,7	24,9	22,9	20,8	18,5	16	13,2		
ESHS 65-160/110A/P25VSNA	9,2	35,7			33,8	32,5	30,9	28,9	26,5	23,8	20,8	17,5		
ESHS 65-160/110/P25VSNA	11	41,6				38,5	36,8	34,6	32,1	29,4	26,6			
ESHS 65-200/150/P25VSNA	15	53,6			50	48,1	45,9	43,2	40,3	37	33,4	29,7		
ESHS 65-200/185/P25VSNA	18,5	60,7				55,8	53,7	51,2	48,4	45,2	41,8	38,2		
ESHS 65-200/220/P25VSNA	22	63,9				60,4	58,6	56,4	53,9	51	47,8	44,3	40,7	
ESHS 65-250/300/W25VSNA	30	83,7					80,7	78,8	76,5	73,8	70,7	67	62,9	
ESHS 65-250/370/W25VSNA	37	96,5					93,8	91,8	89,4	86,7	83,6	80,1	76,3	72,2

Modelo	Potencia kW	Q= Caudal (m³/h)												
		0	72	87	103	118	133	148	164	179	194	209	225	240
		H = M.C.A.												
ESHS 80-160/110/P25VSNA	11	34	31,7	30,3	28,4	26,2	23,6	20,7	17,7	14,6	11,6			
ESHS 80-160/150/P25VSNA	15	40,8	38,6	37,2	35,4	33,3	30,7	27,9	24,9	21,7	18,4	15,3		
ESHS 80-160/185/P25VSNA	18,5	47,8	45,4	44,1	42,4	40,3	38	35,3	32,4	29,3	26	22,6		
ESHS 80-200/220/P25VSNA	22	53,5	51,2	49,9	48,2	46,2	43,9	41,3	38,4	35,3	32	28,7		
ESHS 80-200/300/W25VSNA	30	64	62,4	61,2	59,7	57,7	55,4	52,7	49,7	46,5	43	39,5	36,1	
ESHS 80-200/370/W25VSNA	37	71,7	70,5	69,5	68,2	66,5	64,3	61,8	59	55,8	52,4	48,8	45,1	41,5

ABASTECIMIENTO DE AGUA / PRESIÓN

CAUDALES DETALLADOS

ESHF - Bomba en Bancada - Motor Estandar con Acoplamiento elástico - 2 Polos/2900 r.p.m.

Modelo	Potencia kW	Q= Caudal (m³/h)												
		0	7	9	11	13	15	17	19	22	24	26	28	30
		H = M.C.A.												
ESHF 25-125/07/S25RSNA	0,75	16,1		14,1	13,1	12	10,7	9,2	7,6					
ESHF 25-125/11/S25RSNA	1,1	20,7		19	18,1	17,1	16	14,6	13,2	10,7				
ESHF 25-160/15/P25RSSA	1,5	24,4		23	22	20,7	19,2	17,4	15,4	12,1	9,7			
ESHF 25-160/22/P25RSSA	2,2	30,6		29,2	28,4	27,3	25,9	24,2	22,2	19	16,7			
ESHF 25-200/30/P25RSSA	3	38,8		35,7	34,5	33,2	31,6	29,7	27,6	24	21,4			
ESHF 25-200/40/P25VSSA	4	48,4		45,6	44,7	43,6	42,2	40,7	38,9	35,8	33,5	31		
ESHF 25-250/55/P25VSSA	5,5	53	51,5	50,7	49,8	48,7	47,4	45,8	44,1	41				
ESHF 25-250/75/P25VSSA	7,5	66,5		64,4	63,4	62,1	60,7	59	57	53,8	51,3	48,6		
ESHF 25-250/110/P25VSSA	11	82,4		79,7	78,6	77,4	75,9	74,3	72,5	69,4	67,2	64,8	62,2	59,4

Modelo	Potencia kW	Q= Caudal (m³/h)												
		0	7	9	11	13	15	17	19	22	24	26	28	30
		H = M.C.A.												
ESHF 32-125/07/S25RSNA	0,75	16		14,4	13,5	12,5	11,4	10,2	8,9	6,6				
ESHF 32-125/11/S25RSNA	1,1	20,7		19	18,2	17,2	16,1	14,8	13,5	11,2	9,7			
ESHF 32-160/15/P25RSSA	1,5	24,6		23,3	22,4	21,2	19,7	18,1	16,3	13,3	11,1			
ESHF 32-160/22/P25RSSA	2,2	30,8		29,7	28,9	27,9	26,6	25,1	23,5	20,8	18,8	16,7		
ESHF 32-200/30/P25RSSA	3	39,4		36,7	35,7	34,5	33,2	31,7	30	27,2	25,1			
ESHF 32-200/40/P25VSSA	4	49		45,8	44,7	43,3	41,8	40,1	38,2	35,1	32,7	30,1		
ESHF 32-250/55/P25VSSA	5,5	53	51,7	51	50,1	49	47,8	46,3	44,6	41,6				
ESHF 32-250/75/P25VSSA	7,5	66,5		64,8	63,9	62,8	61,5	60	58,2	55,1	52,8	50,1		
ESHF 32-250/110/P25VSSA	11	82,1		80,3	79,3	78	76,5	74,8	73	70,1	68,1	65,9	63,5	61

REFERENCIAS Y PRECIOS

ESHF - Bomba en Bancada - Motor Estandar con Acoplamiento elástico - 2 Polos/2900 r.p.m.

Modelo	BOMBA COMPLETA		BOMBA EJE LIBRE		Conexión		Potencia kW	Peso kg
	Referencia	Precio €	Referencia	Precio €	Aspiración	Impulsión		
Trifásico: P≤ 3 kW → 230 V (Δ) / 400 V (Y) // P>4 kW → 400 V (Δ) / 690 V (Y)								
ESHF 40-125/11/S25RSSA	101862260	2.737,78	101866260	1.333,53	65	40	1,1	67
ESHF 40-125/15/P25RSSA	101862270	2.783,90	101866270	1.331,48	65	40	1,5	70
ESHF 40-125/22/P25RSSA	101862280	2.795,18	101866280	1.444,23	65	40	2,2	82
ESHF 40-160/30/P25RSSA	101862300	3.048,35	101866300	1.554,93	65	40	3	87
ESHF 40-160/40/P25VSSA	101862310	3.218,50	101866310	1.366,33	65	40	4	93
ESHF 40-200/55/P25VSSA	101862330	3.907,30	101866330	1.491,38	65	40	5,5	129
ESHF 40-200/75/P25VSSA	101862340	3.977,00	101866340	1.494,45	65	40	7,5	123
ESHF 40-250/110A/P25VSSA	101862360	5.834,30	101866360	2.120,73	65	40	11	174
ESHF 40-250/110/P25VSSA	101862370	5.829,18	101866370	2.116,63	65	40	11	165
ESHF 40-250/150/P25VSSA	101862380	6.298,63	101866380	2.299,08	65	40	15	22

Modelo	BOMBA COMPLETA		BOMBA EJE LIBRE		Conexión		Potencia kW	Peso kg
	Referencia	Precio €	Referencia	Precio €	Aspiración	Impulsión		
Trifásico: P≤ 3 kW → 230 V (Δ) / 400 V (Y) // P>4 kW → 400 V (Δ) / 690 V (Y)								
ESHF 50-125/22/P25RSNA	101862400	2.866,93	101866400	1.404,25	65	50	2,2	80
ESHF 50-125/30/P25RSNA	101862410	3.080,13	101866410	1.398,10	65	50	3	87
ESHF 50-125/40/P25VSSA	101862420	3.249,25	101866420	1.585,68	65	50	4	91
ESHF 50-160/55/P25VSSA	101862440	3.890,90	101866440	1.486,25	65	50	5,5	124
ESHF 50-160/75/P25VSSA	101862450	3.966,75	101866450	1.486,25	65	50	7,5	110
ESHF 50-200/110A/P25VSSA	101862470	5.039,93	101866470	1.826,55	65	50	11	168
ESHF 50-200/110/P25VSSA	101862480	5.053,25	101866470	1.826,55	65	50	11	175
ESHF 50-250/150/P25VSSA	101862500	6.342,70	101866500	2.318,55	65	50	15	174
ESHF 50-250/185/P25VSSA	101862510	6.659,43	101866510	2.335,98	65	50	18,5	194
ESHF 50-250/220/W25VSSA	101862520	8.309,68	101866520	2.360,58	65	50	22	180

Modelo	BOMBA COMPLETA		BOMBA EJE LIBRE		Conexión		Potencia kW	Peso kg
	Referencia	Precio €	Referencia	Precio €	Aspiración	Impulsión		
Trifásico: P≤ 3 kW → 230 V (Δ) / 400 V (Y) // P>4 kW → 400 V (Δ) / 690 V (Y)								
ESHF 65-160/40/P25VSNA	101862540	4.542,80	101866540	2.278,58	80	65	4	130
ESHF 65-160/55/P25VSNA	101862550	5.077,85	101866550	2.269,35	80	65	5,5	134
ESHF 65-160/75/P25VSNA	101862560	5.183,43	101866560	2.290,88	80	65	7,5	144
ESHF 65-160/110A/P25VSNA	101862570	6.185,88	101866570	3.348,68	80	65	11	157
ESHF 65-160/110/P25VSNA	101862580	6.319,13	101866580	3.070,90	80	65	11	210
ESHF 65-200/150/P25VSNA	101862600	6.847,00	101866600	3.264,63	80	65	15	180
ESHF 65-200/185/P25VSNA	101862610	7.090,95	101866610	3.264,63	80	65	18,5	192
ESHF 65-200/220/W25VSNA	101862620	8.601,80	101866620	3.264,63	80	65	22	208
ESHF 65-250/300/W25VSNA	101862640	10.244,88	101866640	3.426,58	80	65	30	275
ESHF 65-250/370/W25VSNA	101862650	11.291,40	101866650	3.426,58	80	65	37	296

Modelo	BOMBA COMPLETA		BOMBA EJE LIBRE		Conexión		Potencia kW	Peso kg
	Referencia	Precio €	Referencia	Precio €	Aspiración	Impulsión		
Trifásico: P≤ 3 kW → 230 V (Δ) / 400 V (Y) // P>4 kW → 400 V (Δ) / 690 V (Y)								
ESHF 80-160/110/P25VSNA	101862670	6.838,80	101866670	3.549,58	100	80	11	206
ESHF 80-160/150/P25VSNA	101862680	7.087,88	101866680	3.549,58	100	80	15	203
ESHF 80-160/185/P25VSNA	101862690	7.276,48	101866690	3.549,58	100	80	18,5	225
ESHF 80-200/220/W25VSNA	101862710	9.381,83	101866710	3.955,48	100	80	22	236
ESHF 80-200/300/W25VSNA	101862720	10.785,05	101866720	3.983,15	100	80	30	404
ESHF 80-200/370/W25VSNA	101862730	11.633,75	101866730	3.728,95	100	80	37	297
ESHF 80-250/450/W25VSNA	101862750	14.130,65	101866750	3.952,40	100	80	45	355
ESHF 80-250/550/W25VSNA	101862760	17.306,10	101866760	5.543,20	100	80	55	684
ESHF 80-250/750/W25VSNA	101862770	21.216,48	101866770	5.543,20	100	80	75	407

ABASTECIMIENTO DE AGUA / PRESION

CAUDALES DETALLADOS

ESHF - Bomba en Bancada - Motor Estandar con Acoplamiento elástico - 2 Polos/2900 r.p.m.

Modelo	Potencia kW	Q= Caudal (m³/h)												
		0	14	17	21	24	27	31	34	38	41	44	48	51
H = M.C.A.														
ESHF 40-125/11/S25RSSA	1,1	15,7	14,1	13,3	12	10,9	9,8	8,2	7	5,2				
ESHF 40-125/15/P25RSSA	1,5	19,9		17,4	16,2	15,2	14	12,4	11,2	9,4	8			
ESHF 40-125/22/P25RSSA	2,2	23,4			20,3	19,4	18,3	16,8	15,6	13,8	12,3	10,8		
ESHF 40-160/30/P25RSSA	3	30,9			27,7	26,4	24,9	22,7	20,9	18,6	16,8	15		
ESHF 40-160/40/P25VSSA	4	37,9			34,4	33,2	31,8	29,7	27,9	25,4	23,4	21,4	18,6	
ESHF 40-200/55/P25VSSA	5,5	49,1			45,2	43,8	42,2	39,7	37,6	34,5	31,9	29,1	25	
ESHF 40-200/75/P25VSSA	7,5	58,2			53,9	52,4	50,8	48,4	46,3	43,3	40,9	38,2	34,4	
ESHF 40-250/110A/P25VSSA	9,2	64,9			60,9	59,6	58,1	55,6	53,3	49,5	45,9			
ESHF 40-250/110/P25VSSA	11	74,6			70,3	69	67,6	65,2	63,1	59,6	56,4	52,7		
ESHF 40-250/150/P25VSSA	15	87,7			82,9	81,6	80,1	77,8	75,9	72,9	70,2	67,2	62,4	58,2

Modelo	Potencia kW	Q= Caudal (m³/h)												
		0	28	33	39	44	50	56	62	67	73	79	84	90
H = M.C.A.														
ESHF 50-125/22/P25RSNA	2,2	17,5	15,5	14,7	13,6	12,5	11,2	9,7	8,1	6,7				
ESHF 50-125/30/P25RSNA	3	20,6		18,5	17,4	16,3	14,9	13,4	11,7	10,3	8,6			
ESHF 50-125/40/P25VSSA	4	24,8			22,1	21	19,7	18,2	16,6	15,2	13,5	11,7	10,2	
ESHF 50-160/55/P25VSSA	5,5	33,8			30,5	29,3	27,7	25,9	24	22,3	20,2	18	16,1	
ESHF 50-160/75/P25VSSA	7,5	40,7			36,8	35,6	34,1	32,4	30,6	28,8	26,5	24	21,7	18,6
ESHF 50-200/110A/P25VSSA	9,2	52,9			46,4	44,6	42	39,1	35,9	32,9	29	24,6	20,8	
ESHF 50-200/110/P25VSSA	11	59,7			53,5	51,7	49,3	46,4	43,2	40,2	36,3	32	28,1	
ESHF 50-250/150/P25VSSA	15	70,2			65,9	64,6	62,7	60,3	57,3	54,3	50			
ESHF 50-250/185/P25VSSA	18,5	79,9			74,1	72,7	70,6	68,2	65,4	62,7	58,9	54,4		
ESHF 50-250/220/W25VSSA	22	88,9			83,7	82,2	80,2	77,8	75	72,4	68,8	64,7	60,7	

Modelo	Potencia kW	Q= Caudal (m³/h)												
		0	29	38	48	57	66	76	85	95	104	113	123	132
H = M.C.A.														
ESHF 65-160/40/P25VSNA	4	19,1	18,7	17,8	16,5	14,9	13	10,9	8,6	6,4				
ESHF 65-160/55/P25VSNA	5,5	24,6		23,4	22,2	20,8	19,1	17,2	15,1	12,7	10,1	7,4		
ESHF 65-160/75/P25VSNA	7,5	30,7			28,4	26,7	24,9	22,9	20,8	18,5	16	13,2		
ESHF 65-160/110A/P25VSNA	9,2	35,7			33,8	32,5	30,9	28,9	26,5	23,8	20,8	17,5		
ESHF 65-160/110/P25VSNA	11	41,6				38,5	36,8	34,6	32,1	29,4	26,6			
ESHF 65-200/150/P25VSNA	15	53,6			50	48,1	45,9	43,2	40,3	37	33,4	29,7		
ESHF 65-200/185/P25VSNA	18,5	60,7				55,8	53,7	51,2	48,4	45,2	41,8	38,2		
ESHF 65-200/220/W25VSNA	22	63,9				60,4	58,6	56,4	53,9	51	47,8	44,3	40,7	
ESHF 65-250/300/W25VSNA	30	83,7					80,7	78,8	76,5	73,8	70,7	67	62,9	
ESHF 65-250/370/W25VSNA	37	96,5					93,8	91,8	89,4	86,7	83,6	80,1	76,3	72,2

Modelo	Potencia kW	Q= Caudal (m³/h)												
		0	72	87	103	118	133	148	164	179	194	209	225	240
H = M.C.A.														
ESHF 80-160/110/P25VSNA	11	34	31,7	30,3	28,4	26,2	23,6	20,7	17,7	14,6	11,6			
ESHF 80-160/150/P25VSNA	15	40,8	38,6	37,2	35,4	33,3	30,7	27,9	24,9	21,7	18,4	15,3		
ESHF 80-160/185/P25VSNA	18,5	47,8	45,4	44,1	42,4	40,3	38	35,3	32,4	29,3	26	22,6		
ESHF 80-200/220/W25VSNA	22	53,5	51,2	49,9	48,2	46,2	43,9	41,3	38,4	35,3	32	28,7		
ESHF 80-200/300/W25VSNA	30	64	62,4	61,2	59,7	57,7	55,4	52,7	49,7	46,5	43	39,5	36,1	
ESHF 80-200/370/W25VSNA	37	71,7	70,5	69,5	68,2	66,5	64,3	61,8	59	55,8	52,4	48,8	45,1	41,5
ESHF 80-250/450/W25VSNA	45	83,9			78,8	76,5	73,8	70,6	66,9	62,9	58,5	53,8		
ESHF 80-250/550/W25VSNA	55	95,9			91,8	89,7	87,2	84,2	80,8	76,9	72,8	68,5		
ESHF 80-250/750/W25VSNA	75	112,2			108,4	106,5	104,1	101,2	98	94,3	90,2	85,9	81,4	

REFERENCIAS Y PRECIOS

ESHE - Motor Eje Prolongado - 4 Polos/1500 r.p.m.

Modelo	Referencia	Precio €	Conexión		Potencia kW	Peso kg
			Aspiración	Impulsión		
Trifásico: P≤ 3 kW → 230 V (Δ) / 400 V (Y) // P>4 kW → 400 V (Δ) / 690 V (Y)						
ESHE 25-125/02A/S45RSNA	101863000	1.331,48	50	25	0,25	15
ESHE 25-125/02/S45RSNA	101863010	1.333,53	50	25	0,25	16
ESHE 25-160/02A/S45RSSA	101863030	1.301,75	50	25	0,25	18
ESHE 25-160/02/S45RSSA	101863040	1.321,23	50	25	0,25	19
ESHE 25-200/03/S45RSSA	101863060	1.433,98	50	25	0,37	25
ESHE 25-200/05/S45RSSA	101863070	1.485,23	50	25	0,55	27
ESHE 25-250/07/X45RSSA	101863090	2.148,40	50	25	0,75	41
ESHE 25-250/11/P45RSSA	101863100	2.228,35	50	25	1,1	49
ESHE 25-250/15/P45RSSA	101863110	2.302,15	50	25	1,5	51

Modelo	Referencia	Precio €	Conexión		Potencia kW	Peso kg
			Aspiración	Impulsión		
Trifásico: P≤ 3 kW → 230 V (Δ) / 400 V (Y) // P>4 kW → 400 V (Δ) / 690 V (Y)						
ESHE 32-125/02A/S45RSNA	101863130	2.611,70	50	32	0,25	16
ESHE 32-125/02/S45RSNA	101863140	1.267,93	50	32	0,25	16
ESHE 32-160/02A/S45RSSA	101863160	1.269,98	50	32	0,25	18
ESHE 32-160/02/S45RSSA	101863170	1.281,25	50	32	0,25	19
ESHE 32-200/03/S45RSSA	101863190	1.306,88	50	32	0,37	27
ESHE 32-200/05/S45RSSA	101863200	1.410,40	50	32	0,55	28
ESHE 32-250/07/X45RSSA	101863220	2.087,93	50	32	0,75	41
ESHE 32-250/11/P45RSSA	101863230	2.175,05	50	32	1,1	49
ESHE 32-250/15/P45RSSA	101863240	2.247,83	50	32	1,5	51

Modelo	Referencia	Precio €	Conexión		Potencia kW	Peso kg
			Aspiración	Impulsión		
Trifásico: P≤ 3 kW → 230 V (Δ) / 400 V (Y) // P>4 kW → 400 V (Δ) / 690 V (Y)						
ESHE 40-125/02A/S45RSSA	101863260	1.281,25	65	40	0,25	16
ESHE 40-125/02/S45RSSA	101863270	1.292,53	65	40	0,25	17
ESHE 40-160/03/S45RSSA	101863300	1.324,30	65	40	0,37	20
ESHE 40-160/05/S45RSSA	101863310	1.287,40	65	40	0,55	24
ESHE 40-200/07/X45RSSA	101863330	1.559,03	65	40	0,75	27
ESHE 40-200/11/P45RSSA	101863340	1.653,33	65	40	1,1	35
ESHE 40-250/11/P45RSSA	101863360	2.324,70	65	40	1,1	47
ESHE 40-250/15/P45RSSA	101863370	2.376,98	65	40	1,5	61
ESHE 40-250/22/P45RSSA	101863380	2.588,13	65	40	2,2	65

Modelo	Referencia	Precio €	Conexión		Potencia kW	Peso kg
			Aspiración	Impulsión		
Trifásico: P≤ 3 kW → 230 V (Δ) / 400 V (Y) // P>4 kW → 400 V (Δ) / 690 V (Y)						
ESHE 50-125/02/S45RSNA	101863400	1.363,25	65	50	0,25	20
ESHE 50-125/03/S45RSSA	101863410	1.362,23	65	50	0,37	20
ESHE 50-125/05/S45RSSA	101863420	1.398,10	65	50	0,55	26
ESHE 50-160/07/X45RSSA	101863440	1.543,65	65	50	0,75	30
ESHE 50-160/11/P45RSSA	101863450	1.634,88	65	50	1,1	40
ESHE 50-200/11/P45RSSA	101863470	2.086,90	65	50	1,1	48
ESHE 50-200/15/P45RSSA	101863480	2.154,55	65	50	1,5	51
ESHE 50-250/22A/P45RSSA	101863500	2.612,73	65	50	2,2	56
ESHE 50-250/22/P45RSSA	101863510	2.604,53	65	50	2,2	56
ESHE 50-250/30/P45RSSA	101863520	2.728,55	65	50	3	62

CAUDALES DETALLADOS

ESHE - Motor Eje Prolongado - 4 Polos/1500 r.p.m.

Modelo	Potencia kW	Q= Caudal (m³/h)													
		0	3	5	6	7	8	9	11	12	13	14	15	16	
		H = M.C.A.													
ESHE 25-125/02A/S45RSNA	0,25	4		3,5	3,2	2,9	2,5	2,1	1,3						
ESHE 25-125/02/S45RSNA	0,25	5,2		4,6	4,3	4	3,7	3,3	2,6						
ESHE 25-160/02A/S45RSSA	0,25	5,9		5,4	5,1	4,8	4,4	3,9	2,8	2,2					
ESHE 25-160/02/S45RSSA	0,25	7,4		6,9	6,7	6,4	6	5,6	4,5	3,9	3,3				
ESHE 25-200/03/S45RSSA	0,37	9,4		8,1	7,8	7,3	6,9	6,3	5,1	4,5	3,7				
ESHE 25-200/05/S45RSSA	0,55	12		10,8	10,5	10,1	9,7	9,2	8,2	7,5	6,9	6,2			
ESHE 25-250/07/X45RSSA	0,75	13		12,2	11,9	11,6	11,2	10,7	9,7	9,1	8,4	7,7	6,9		
ESHE 25-250/11/P45RSSA	1,1	16,4		15,8	15,5	15,1	14,6	14,1	12,9	12,3	11,6	10,8	10,1	9,3	
ESHE 25-250/15/P45RSSA	1,5	20,4		19,5	19,2	18,9	18,5	18	17	16,3	15,7	14,9	14,1	13,3	

Modelo	Potencia kW	Q= Caudal (m³/h)													
		0	3	5	6	7	8	9	11	12	13	14	15	16	
		H = M.C.A.													
ESHE 32-125/02A/S45RSNA	0,25	4,1		3,5	3,3	3,1	2,8	2,4	1,7	1,3					
ESHE 32-125/02/S45RSNA	0,25	5,2		4,6	4,4	4,1	3,8	3,5	2,8	2,4	2				
ESHE 32-160/02A/S45RSSA	0,25	6		5,5	5,2	4,9	4,5	4,1	3,2	2,6					
ESHE 32-160/02/S45RSSA	0,25	7,5		7	6,7	6,4	6,1	5,7	4,8	4,3	3,8	3,2	2,6		
ESHE 32-200/03/S45RSSA	0,37	9,4		8,2	7,9	7,5	7,1	6,6	5,5	4,9	4,3				
ESHE 32-200/05/S45RSSA	0,55	12		10,8	10,5	10,1	9,6	9,1	8	7,4	6,8	6,1	5,3		
ESHE 32-250/07/X45RSSA	0,75	13,1		12,3	12	11,7	11,3	10,9	9,9	9,3	8,7	8	7,3		
ESHE 32-250/11/P45RSSA	1,1	16,4		15,9	15,6	15,3	14,8	14,4	13,2	12,6	11,9	11,2	10,4	9,6	
ESHE 32-250/15/P45RSSA	1,5	20,4		19,6	19,3	19	18,6	18,2	17,3	16,7	16,1	15,4	14,7	13,9	

Modelo	Potencia kW	Q= Caudal (m³/h)													
		0	8	10	11	13	15	16	18	19	21	23	24	25	
		H = M.C.A.													
ESHE 40-125/02A/S45RSSA	0,25	4,9	4,3	4	3,8	3,5	3,1	2,9	2,4	2,2	1,7				
ESHE 40-125/02/S45RSSA	0,25	5,7		4,9	4,7	4,4	4	3,8	3,4	3,2	2,7	2,2	1,9		
ESHE 40-160/03/S45RSSA	0,37	7,4	6,6	6,2	6	5,5	5	4,7	4,1	3,8	3,2	2,5	2,2		
ESHE 40-160/05/S45RSSA	0,55	9,2		8,3	8,1	7,7	7,2	7	6,4	6,1	5,5	4,8	4,4	4	
ESHE 40-200/07/X45RSSA	0,75	11,9		11	10,8	10,3	9,7	9,3	8,6	8,2	7,3	6,3	5,8		
ESHE 40-200/11/P45RSSA	1,1	14,2		13,1	12,9	12,4	11,8	11,5	10,8	10,4	9,5	8,5	8	7,4	
ESHE 40-250/11/P45RSSA	1,1	15,6		14,4	14,2	13,7	13	12,7	11,9	11,4	10,3				
ESHE 40-250/15/P45RSSA	1,5	18,1		16,8	16,6	16,1	15,5	15,2	14,4	14	13,1	12	11,4		
ESHE 40-250/22/P45RSSA	2,2	21,5		20,1	19,9	19,4	18,8	18,4	17,7	17,3	16,4	15,4	14,8	14,2	

Modelo	Potencia kW	Q= Caudal (m³/h)													
		0	15	18	20	23	26	29	31	34	37	40	42	45	
		H = M.C.A.													
ESHE 50-125/02/S45RSNA	0,25	4,2	3,6	3,3	3,1	2,7	2,4	2	1,7	1,3	0,9				
ESHE 50-125/03/S45RSSA	0,37	4,9		4,2	4	3,6	3,2	2,8	2,6	2,1	1,7	1,2			
ESHE 50-125/05/S45RSSA	0,55	6		5,3	5,1	4,8	4,4	4	3,7	3,3	2,9	2,5	2,2	1,7	
ESHE 50-160/07/X45RSSA	0,75	8,2		7,3	7,1	6,8	6,4	6	5,7	5,3	4,8	4,2	3,8		
ESHE 50-160/11/P45RSSA	1,1	9,8		8,8	8,6	8,3	7,9	7,6	7,3	6,9	6,4	5,8	5,4	4,8	
ESHE 50-200/11/P45RSSA	1,1	12,8		11,2	10,8	10,2	9,6	8,8	8,3	7,4	6,5	5,5	4,8		
ESHE 50-200/15/P45RSSA	1,5	14,7		13	12,7	12,1	11,4	10,6	10,1	9,3	8,3	7,3	6,6	5,5	
ESHE 50-250/22A/P45RSSA	2,2	17,4		16	15,7	15,2	14,6	14	13,5	12,7	11,7	10,6	9,7		
ESHE 50-250/22/P45RSSA	2,2	19,4		17,8	17,5	17	16,4	15,7	15,2	14,4	13,5	12,4	11,6		
ESHE 50-250/30/P45RSSA	3	21,9		20,6	20,3	19,8	19,2	18,6	18,1	17,3	16,4	15,4	14,7	13,5	

REFERENCIAS Y PRECIOS

ESHE - Motor Eje Prolongado - 4 Polos/1500 r.p.m.

Modelo	Referencia	Precio €	Conexión		Potencia kW	Peso kg
			Aspiración	Impulsión		
Trifásico: P≤ 3 kW → 230 V (Δ) / 400 V (Y) // P>4 kW → 400 V (Δ) / 690 V (Y)						
ESHE 65-160/05/S45RSNA	101863540	2.188,38	80	65	0,55	32
ESHE 65-160/07/X45RSNA	101863550	2.360,58	80	65	0,75	35
ESHE 65-160/11A/P45RSNA	101863560	3.010,43	80	65	1,1	44
ESHE 65-160/11/P45RSNA	101863570	2.419,00	80	65	1,1	45
ESHE 65-160/15/P45RSNA	101863580	3.203,13	80	65	1,5	48
ESHE 65-200/15/P45RSNA	101863600	3.259,50	80	65	1,5	56
ESHE 65-200/22/P45RSNA	101863610	3.315,88	80	65	2,2	64
ESHE 65-200/30/P45RSNA	101863620	3.379,43	80	65	3	64
ESHE 65-250/40/P45VSNA	101863640	4.186,10	80	65	4	84
ESHE 65-250/55/P45VSNA	101863650	4.467,98	80	65	5,5	97

Modelo	Referencia	Precio €	Conexión		Potencia kW	Peso kg
			Aspiración	Impulsión		
Trifásico: P≤ 3 kW → 230 V (Δ) / 400 V (Y) // P>4 kW → 400 V (Δ) / 690 V (Y)						
ESHE 80-160/15/P45RSNA	101863670	3.677,70	100	80	1,5	55
ESHE 80-160/22A/P45RSNA	101863680	3.772,00	100	80	2,2	63
ESHE 80-160/22/P45RSNA	101863690	3.772,00	100	80	2,2	66
ESHE 80-200/30/P45RSNA	101863710	3.834,53	100	80	3	69
ESHE 80-200/40/P45VSNA	101863720	4.186,10	100	80	4	88
ESHE 80-250/55/P45VSNA	101863740	4.467,98	100	80	5,5	102
ESHE 80-250/75/P45VSNA	101863750	4.635,05	100	80	7,5	106
ESHE 80-250/110/P45VSNA	101863760	4.767,28	100	80	11	145

REFERENCIAS Y PRECIOS

ESHS - Motor Estandar con Acoplamiento Rígido - 4 Polos/1500 r.p.m.

Modelo	Referencia	Precio €	Conexión		Potencia kW	Peso kg
			Aspiración	Impulsión		
Trifásico: P≤ 3 kW → 230 V (Δ) / 400 V (Y) // P>4 kW → 400 V (Δ) / 690 V (Y)						
ESHS 25-250/07/X45RSSA	101864000	2.332,90	50	25	0,75	41
ESHS 25-250/11/P45RSSA	101864010	2.442,58	50	25	1,1	49
ESHS 25-250/15/P45RSSA	101864020	2.503,05	50	25	1,5	50

Modelo	Referencia	Precio €	Conexión		Potencia kW	Peso kg
			Aspiración	Impulsión		
Trifásico: P≤ 3 kW → 230 V (Δ) / 400 V (Y) // P>4 kW → 400 V (Δ) / 690 V (Y)						
ESHS 32-250/07/X45RSSA	101864040	2.271,40	50	32	0,75	41
ESHS 32-250/11/P45RSSA	101864050	2.383,13	50	32	1,1	49
ESHS 32-250/15/P45RSSA	101864060	2.454,88	50	32	1,5	50

Modelo	Referencia	Precio €	Conexión		Potencia kW	Peso kg
			Aspiración	Impulsión		
Trifásico: P≤ 3 kW → 230 V (Δ) / 400 V (Y) // P>4 kW → 400 V (Δ) / 690 V (Y)						
ESHS 40-200/07/X45RSSA	101864080	1.743,53	65	40	0,75	30
ESHS 40-200/11/P45RSSA	101864090	1.868,58	65	40	1,1	37
ESHS 40-250/11/P45RSSA	101864110	2.753,15	65	40	1,1	51
ESHS 40-250/15/P45RSSA	101864120	2.575,83	65	40	1,5	64
ESHS 40-250/22/P45RSSA	101864130	2.863,85	65	40	2,2	68

CAUDALES DETALLADOS

ESHE - Motor Eje Prolongado - 4 Polos/1500 r.p.m.

Modelo	Potencia kW	Q= Caudal (m³/h)													
		0	15	20	26	32	38	43	49	55	61	66	72	78	
		H = M.C.A.													
ESHE 65-160/05/S45RSNA	0,55	4,7	3,7	3,2	2,7	2,2	1,6								
ESHE 65-160/07/X45RSNA	0,75	6,1	5,2	4,8	4,3	3,8	3,3	2,7							
ESHE 65-160/11A/P45RSNA	1,1	7,7	6,8	6,4	5,9	5,4	4,8	4,2	3,5	2,8					
ESHE 65-160/11/P45RSNA	1,1	8,7	7,8	7,4	6,9	6,4	5,9	5,3	4,7	4					
ESHE 65-160/15/P45RSNA	1,5	10,2	9,5	9,1	8,6	8	7,3	6,7	6	5,4	4,8				
ESHE 65-200/15/P45RSNA	1,5	12,1	10,6	10	9,3	8,6	7,8	7	6,1	5,2					
ESHE 65-200/22/P45RSNA	2,2	14,6	13,2	12,6	12	11,3	10,5	9,7	8,8	7,9	7				
ESHE 65-200/30/P45RSNA	3	17,5	16,3	15,9	15,3	14,8	14,1	13,4	12,6	11,7	10,8	9,8			
ESHE 65-250/40/P45VSNA	4	20,4		19,3	18,8	18,3	17,6	16,9	16,1	15,2	14,2	13			
ESHE 65-250/55/P45VSNA	5,5	23,7		23,1	22,6	22	21,4	20,7	19,9	19,1	18,1	17,1	16	14,7	

Modelo	Potencia kW	Q= Caudal (m³/h)													
		0	36	46	56	65	75	85	95	105	115	124	134	144	
		H = M.C.A.													
ESHE 80-160/15/P45RSNA	1,5	8	7,6	7	6,3	5,6	4,8	4	3,1						
ESHE 80-160/22A/P45RSNA	2,2	9,4	9	8,5	7,8	7,1	6,3	5,4	4,5	3,5					
ESHE 80-160/22/P45RSNA	2,2	10,8	10,4	9,9	9,2	8,5	7,7	6,8	5,9	4,9					
ESHE 80-200/30/P45RSNA	3	12,3		11,9	11,2	10,4	9,5	8,5	7,5	6,4	5,3				
ESHE 80-200/40/P45VSNA	4	15,4		15,3	14,7	13,9	13	12,1	11,1	10,1	9	7,9			
ESHE 80-250/55/P45VSNA	5,5	20,3		19,5	18,8	17,9	16,9	15,8	14,4	12,9	11,2	9,3			
ESHE 80-250/75/P45VSNA	7,5	23,1		22,2	21,6	20,8	19,9	19	17,8	16,6	15,2	13,6			
ESHE 80-250/110/P45VSNA	11	26,6		26,1	25,5	24,7	23,9	22,9	21,8	20,6	19,3	17,9	16,4	14,8	

CAUDALES DETALLADOS

ESHS - Motor Estandar con Acoplamiento Rígido - 4 Polos/1500 r.p.m.

Modelo	Potencia kW	Q= Caudal (m³/h)													
		0	3	5	6	7	8	9	11	12	13	14	15	16	
		H = M.C.A.													
ESHS 25-250/07/X45RSSA	0,75	13		12,2	11,9	11,6	11,2	10,7	9,7	9,1	8,4	7,7	6,9		
ESHS 25-250/11/P45RSSA	1,1	16,4		15,8	15,5	15,1	14,6	14,1	12,9	12,3	11,6	10,8	10,1	9,3	
ESHS 25-250/15/P45RSSA	1,5	20,4		19,5	19,2	18,9	18,5	18	17	16,3	15,7	14,9	14,1	13,3	

Modelo	Potencia kW	Q= Caudal (m³/h)													
		0	3	5	6	7	8	9	11	12	13	14	15	16	
		H = M.C.A.													
ESHS 32-250/07/X45RSSA	0,75	13,1		12,3	12	11,7	11,3	10,9	9,9	9,3	8,7	8	7,3		
ESHS 32-250/11/P45RSSA	1,1	16,4		15,9	15,6	15,3	14,8	14,4	13,2	12,6	11,9	11,2	10,4	9,6	
ESHS 32-250/15/P45RSSA	1,5	20,4		19,6	19,3	19	18,6	18,2	17,3	16,7	16,1	15,4	14,7	13,9	

Modelo	Potencia kW	Q= Caudal (m³/h)													
		0	8	10	11	13	15	16	18	19	21	23	24	25	
		H = M.C.A.													
ESHS 40-200/07/X45RSSA	0,75	11,9		11	10,8	10,3	9,7	9,3	8,6	8,2	7,3	6,3	5,8		
ESHS 40-200/11/P45RSSA	1,1	14,2		13,1	12,9	12,4	11,8	11,5	10,8	10,4	9,5	8,5	8	7,4	
ESHS 40-250/11/P45RSSA	1,1	15,6		14,4	14,2	13,7	13	12,7	11,9	11,4	10,3				
ESHS 40-250/15/P45RSSA	1,5	18,1		16,8	16,6	16,1	15,5	15,2	14,4	14	13,1	12	11,4		
ESHS 40-250/22/P45RSSA	2,2	21,5		20,1	19,9	19,4	18,8	18,4	17,7	17,3	16,4	15,4	14,8	14,2	

REFERENCIAS Y PRECIOS

ESHS - Motor Estandar con Acoplamiento Rígido - 4 Polos/1500 r.p.m.

Modelo	Referencia	Precio €	Conexión		Potencia kW	Peso kg
			Aspiración	Impulsión		
Trifásico: P≤ 3 kW → 230 V (Δ) / 400 V (Y) // P>4 kW → 400 V (Δ) / 690 V (Y)						
ESHS 50-160/07/X45RSSA	101864150	1.710,73	65	50	0,75	29
ESHS 50-160/11/P45RSSA	101864160	1.827,58	65	50	1,1	36
ESHS 50-200/11/P45RSSA	101864180	2.280,63	65	50	1,1	49
ESHS 50-200/15/P45RSSA	101864190	2.344,18	65	50	1,5	52
ESHS 50-250/22A/P45RSSA	101864210	2.886,40	65	50	2,2	58
ESHS 50-250/22/P45RSSA	101864220	2.896,65	65	50	2,2	59
ESHS 50-250/30/P45RSSA	101864230	3.005,30	65	50	3	65

Modelo	Referencia	Precio €	Conexión		Potencia kW	Peso kg
			Aspiración	Impulsión		
Trifásico: P≤ 3 kW → 230 V (Δ) / 400 V (Y) // P>4 kW → 400 V (Δ) / 690 V (Y)						
ESHS 65-160/05/S45RSNA	101864250	2.344,18	80	65	0,55	34
ESHS 65-160/07/X45RSNA	101864260	2.539,95	80	65	0,75	37
ESHS 65-160/11A/P45RSNA	101864270	2.626,05	80	65	1,1	46
ESHS 65-160/11/P45RSNA	101864280	2.540,98	80	65	1,1	48
ESHS 65-160/15/P45RSNA	101864290	3.371,23	80	65	1,5	51
ESHS 65-200/15/P45RSNA	101864310	3.109,85	80	65	1,5	54
ESHS 65-200/22/P45RSNA	101864320	3.609,03	80	65	2,2	71
ESHS 65-200/30/P45RSNA	101864330	3.674,63	80	65	3	72
ESHS 65-250/40/P45VSNA	101864350	3.840,68	80	65	4	97
ESHS 65-250/55/P45VSNA	101864360	4.544,85	80	65	5,5	104

Modelo	Referencia	Precio €	Conexión		Potencia kW	Peso kg
			Aspiración	Impulsión		
Trifásico: P≤ 3 kW → 230 V (Δ) / 400 V (Y) // P>4 kW → 400 V (Δ) / 690 V (Y)						
ESHS 80-160/15/P45RSNA	101864380	3.847,85	100	80	1,5	59
ESHS 80-160/22A/P45RSNA	101864390	4.020,05	100	80	2,2	67
ESHS 80-160/22/P45RSNA	101864400	4.020,05	100	80	2,2	67
ESHS 80-200/30/P45RSNA	101864420	4.096,93	100	80	3	72
ESHS 80-200/40/P45VSNA	101864430	4.318,33	100	80	4	88
ESHS 80-250/55/P45VSNA	101864450	5.077,85	100	80	5,5	107
ESHS 80-250/75/P45VSNA	101864460	5.077,85	100	80	7,5	113
ESHS 80-250/110/P45VSNA	101864470	5.153,70	100	80	11	153

REFERENCIAS Y PRECIOS

ESHF - Bomba en Bancada - Motor Estandar con Acoplamiento elástico - 4 Polos/1500 r.p.m.

Modelo	BOMBA COMPLETA		BOMBA EJE LIBRE		Conexión		Potencia kW	Peso kg
	Referencia	Precio €	Referencia	Precio €	Aspiración	Impulsión		
Trifásico: P≤ 3 kW → 230 V (Δ) / 400 V (Y) // P>4 kW → 400 V (Δ) / 690 V (Y)								
ESHF 25-125/02A/S45RSNA	101865000	2.549,18	101866000	1.303,80	50	25	0,25	72
ESHF 25-125/02/S45RSNA	101865010	2.549,18	101866010	1.303,80	50	25	0,25	72
ESHF 25-160/02A/S45RSSA	101865030	2.635,28	101866030	1.375,55	50	25	0,25	74
ESHF 25-160/02/S45RSSA	101865040	2.697,80	101866040	1.369,40	50	25	0,37	74
ESHF 25-200/03/S45RSSA	101865060	2.703,95	101866060	1.535,45	50	25	0,37	78
ESHF 25-200/05/S45RSSA	101865070	2.836,18	101866070	1.634,88	50	25	0,55	80
ESHF 25-250/07/X45RSSA	101865090	3.829,40	101866090	2.306,25	50	25	0,75	97
ESHF 25-250/11/P45RSSA	101865100	3.723,83	101866100	2.354,43	50	25	1,1	100
ESHF 25-250/15/P45RSSA	101865110	3.782,25	101866110	2.777,75	50	25	1,5	113

Modelo	BOMBA COMPLETA		BOMBA EJE LIBRE		Conexión		Potencia kW	Peso kg
	Referencia	Precio €	Referencia	Precio €	Aspiración	Impulsión		
Trifásico: P≤ 3 kW → 230 V (Δ) / 400 V (Y) // P>4 kW → 400 V (Δ) / 690 V (Y)								
ESHF 32-125/02A/S45RSNA	101865130	2.590,18	101866130	1.319,18	50	32	0,25	70
ESHF 32-125/02/S45RSNA	101865140	2.590,18	101866140	1.303,80	50	32	0,25	70
ESHF 32-160/02A/S45RSSA	101865160	2.635,28	101866160	1.328,40	50	32	0,25	73
ESHF 32-160/02/S45RSSA	101865170	2.697,80	101866170	1.369,40	50	32	0,37	74
ESHF 32-200/03/S45RSNA	101865190	2.836,18	101866190	1.445,25	50	32	0,37	50
ESHF 32-200/05/S45RSNA	101865200	2.747,00	101866200	1.634,88	50	32	0,55	82
ESHF 32-250/07/X45RSSA	101865220	3.829,40	101866220	1.951,60	50	32	0,75	99
ESHF 32-250/11/P45RSSA	101865230	3.720,75	101866230	1.973,13	50	32	1,1	100
ESHF 32-250/15/P45RSSA	101865240	3.782,25	101866240	2.777,75	50	32	1,5	110

CAUDALES DETALLADOS

ESHS - Motor Estandar con Acoplamiento Rígido - 4 Polos/1500 r.p.m.

Modelo	Potencia kW	Q= Caudal (m³/h)												
		0	15	18	20	23	26	29	31	34	37	40	42	45
		H = M.C.A.												
ESHS 50-160/07/X45RSSA	0,75	8,2		7,3	7,1	6,8	6,4	6	5,7	5,3	4,8	4,2	3,8	
ESHS 50-160/11/P45RSSA	1,1	9,8		8,8	8,6	8,3	7,9	7,6	7,3	6,9	6,4	5,8	5,4	4,8
ESHS 50-200/11/P45RSSA	1,1	12,8		11,2	10,8	10,2	9,6	8,8	8,3	7,4	6,5	5,5	4,8	
ESHS 50-200/15/P45RSSA	1,5	14,7		13	12,7	12,1	11,4	10,6	10,1	9,3	8,3	7,3	6,6	5,5
ESHS 50-250/22A/P45RSSA	2,2	17,4		16	15,7	15,2	14,6	14	13,5	12,7	11,7	10,6	9,7	
ESHS 50-250/22/P45RSSA	2,2	19,4		17,8	17,5	17	16,4	15,7	15,2	14,4	13,5	12,4	11,6	
ESHS 50-250/30/P45RSSA	3	21,9		20,6	20,3	19,8	19,2	18,6	18,1	17,3	16,4	15,4	14,7	13,5

Modelo	Potencia kW	Q= Caudal (m³/h)												
		0	15	20	26	32	38	43	49	55	61	66	72	78
		H = M.C.A.												
ESHS 65-160/05/S45RSNA	0,55	4,7	3,7	3,2	2,7	2,2	1,6							
ESHS 65-160/07/X45RSNA	0,75	6,1	5,2	4,8	4,3	3,8	3,3	2,7						
ESHS 65-160/11A/P45RSNA	1,1	7,7	6,8	6,4	5,9	5,4	4,8	4,2	3,5	2,8				
ESHS 65-160/11/P45RSNA	1,1	8,7	7,8	7,4	6,9	6,4	5,9	5,3	4,7	4				
ESHS 65-160/15/P45RSNA	1,5	10,2	9,5	9,1	8,6	8	7,3	6,7	6	5,4	4,8			
ESHS 65-200/15/P45RSNA	1,5	12,1	10,6	10	9,3	8,6	7,8	7	6,1	5,2				
ESHS 65-200/22/P45RSNA	2,2	14,6	13,2	12,6	12	11,3	10,5	9,7	8,8	7,9	7			
ESHS 65-200/30/P45RSNA	3	17,5	16,3	15,9	15,3	14,8	14,1	13,4	12,6	11,7	10,8	9,8		
ESHS 65-250/40/P45RSNA	4	20,4		19,3	18,8	18,3	17,6	16,9	16,1	15,2	14,2	13		
ESHS 65-250/55/P45RSNA	5,5	23,7		23,1	22,6	22	21,4	20,7	19,9	19,1	18,1	17,1	16	14,7

ABASTECIMIENTO DE AGUA / PRESIÓN

Modelo	Potencia kW	Q= Caudal (m³/h)												
		0	36	46	56	65	75	85	95	105	115	124	134	144
		H = M.C.A.												
ESHS 80-160/15/P45RSNA	1,5	8	7,6	7	6,3	5,6	4,8	4	3,1					
ESHS 80-160/22A/P45RSNA	2,2	9,4	9	8,5	7,8	7,1	6,3	5,4	4,5	3,5				
ESHS 80-160/22/P45RSNA	2,2	10,8	10,4	9,9	9,2	8,5	7,7	6,8	5,9	4,9				
ESHS 80-200/30/P45RSNA	3	12,3		11,9	11,2	10,4	9,5	8,5	7,5	6,4	5,3			
ESHS 80-200/40/P45RSNA	4	15,4		15,3	14,7	13,9	13	12,1	11,1	10,1	9	7,9		
ESHS 80-250/55/P45RSNA	5,5	20,3		19,5	18,8	17,9	16,9	15,8	14,4	12,9	11,2	9,3		
ESHS 80-250/75/P45RSNA	7,5	23,1		22,2	21,6	20,8	19,9	19	17,8	16,6	15,2	13,6		
ESHS 80-250/110/P45RSNA	11	26,6		26,1	25,5	24,7	23,9	22,9	21,8	20,6	19,3	17,9	16,4	14,8

CAUDALES DETALLADOS

ESHF - Bomba en Bancada - Motor Estandar con Acoplamiento elástico - 4 Polos/1500 r.p.m.

Modelo	Potencia kW	Q= Caudal (m³/h)												
		0	3	5	6	7	8	9	11	12	13	14	15	16
		H = M.C.A.												
ESHF 25-125/02A/S45RSNA	0,25	4		3,5	3,2	2,9	2,5	2,1	1,3					
ESHF 25-125/02/S45RSNA	0,25	5,2		4,6	4,3	4	3,7	3,3	2,6					
ESHF 25-160/02A/S45RSSA	0,25	5,9		5,4	5,1	4,8	4,4	3,9	2,8	2,2				
ESHF 25-160/02/S45RSSA	0,25	7,4		6,9	6,7	6,4	6	5,6	4,5	3,9	3,3			
ESHF 25-200/03/S45RSSA	0,37	9,4		8,1	7,8	7,3	6,9	6,3	5,1	4,5	3,7			
ESHF 25-200/05/S45RSSA	0,55	12		10,8	10,5	10,1	9,7	9,2	8,2	7,5	6,9	6,2		
ESHF 25-250/07/X45RSSA	0,75	13		12,2	11,9	11,6	11,2	10,7	9,7	9,1	8,4	7,7	6,9	
ESHF 25-250/11/P45RSSA	1,1	16,4		15,8	15,5	15,1	14,6	14,1	12,9	12,3	11,6	10,8	10,1	9,3
ESHF 25-250/15/P45RSSA	1,5	20,4		19,5	19,2	18,9	18,5	18	17	16,3	15,7	14,9	14,1	13,3

Modelo	Potencia kW	Q= Caudal (m³/h)												
		0	3	5	6	7	8	9	11	12	13	14	15	16
		H = M.C.A.												
ESHF 32-125/02A/S45RSNA	0,25	4,1		3,5	3,3	3,1	2,8	2,4	1,7	1,3				
ESHF 32-125/02/S45RSNA	0,25	5,2		4,6	4,4	4,1	3,8	3,5	2,8	2,4	2			
ESHF 32-160/02A/S45RSSA	0,25	6		5,5	5,2	4,9	4,5	4,1	3,2	2,6				
ESHF 32-160/02/S45RSSA	0,25	7,5		7	6,7	6,4	6,1	5,7	4,8	4,3	3,8	3,2	2,6	
ESHF 32-200/03/S45RSSA	0,37	9,4		8,2	7,9	7,5	7,1	6,6	5,5	4,9	4,3			
ESHF 32-200/05/S45RSSA	0,55	12		10,8	10,5	10,1	9,6	9,1	8	7,4	6,8	6,1	5,3	
ESHF 32-250/07/X45RSSA	0,75	13,1		12,3	12	11,7	11,3	10,9	9,9	9,3	8,7	8	7,3	
ESHF 32-250/11/P45RSSA	1,1	16,4		15,9	15,6	15,3	14,8	14,4	13,2	12,6	11,9	11,2	10,4	9,6
ESHF 32-250/15/P45RSSA	1,5	20,4		19,6	19,3	19	18,6	18,2	17,3	16,7	16,1	15,4	14,7	13,9

REFERENCIAS Y PRECIOS

ESHF - Bomba en Bancada - Motor Estandar con Acoplamiento elástico - 4 Polos/1500 r.p.m.

Modelo	BOMBA COMPLETA		BOMBA EJE LIBRE		Conexión		Potencia kW	Peso kg
	Referencia	Precio €	Referencia	Precio €	Aspiración	Impulsión		
Trifásico: P≤ 3 kW → 230 V (Δ) / 400 V (Y) // P>4 kW → 400 V (Δ) / 690 V (Y)								
ESHF 40-125/02A/S45RSSA	101865260	2.697,80	101866270	1.331,48	65	40	0,25	70
ESHF 40-125/02/S45RSSA	101865270	2.588,13	101866280	1.444,23	65	40	0,25	70
ESHF 40-160/03/S45RSSA	101865300	2.717,28	101866300	1.554,93	65	40	0,37	70
ESHF 40-160/05/S45RSSA	101865310	2.634,25	101866310	1.366,33	65	40	0,55	70
ESHF 40-200/07/X45RSSA	101865330	3.083,20	101866330	1.491,38	65	40	0,75	70
ESHF 40-200/11/P45RSSA	101865340	2.999,15	101866340	1.494,45	65	40	1,1	72
ESHF 40-250/11/P45RSSA	101865360	3.882,70	101866360	2.120,73	65	40	1,1	99
ESHF 40-250/15/P45RSSA	101865370	3.347,65	101866370	2.116,63	65	40	1,5	102
ESHF 40-250/22/P45RSSA	101865380	4.374,70	101866380	2.299,08	65	40	2,2	115

Modelo	BOMBA COMPLETA		BOMBA EJE LIBRE		Conexión		Potencia kW	Peso kg
	Referencia	Precio €	Referencia	Precio €	Aspiración	Impulsión		
Trifásico: P≤ 3 kW → 230 V (Δ) / 400 V (Y) // P>4 kW → 400 V (Δ) / 690 V (Y)								
ESHF 50-125/02/S45RSNA	101865400	2.783,90	101866400	1.404,25	65	50	0,37	50
ESHF 50-125/03/S45RSNA	101865410	2.785,95	101866410	1.398,10	65	50	0,37	50
ESHF 50-125/05/S45RSNA	101865420	2.696,78	101866420	1.585,68	65	50	0,55	71
ESHF 50-160/07/X45RSNA	101865440	3.094,48	101866440	1.486,25	65	50	0,75	71
ESHF 50-160/11/P45RSNA	101865450	3.014,53	101866450	1.486,25	65	50	1,1	71
ESHF 50-200/11/P45RSNA	101865470	3.368,15	101866470	1.826,55	65	50	1,1	82
ESHF 50-200/15/P45RSNA	101865480	3.428,63	101866470	1.826,55	65	50	1,5	85
ESHF 50-250/22A/P45RSNA	101865500	4.470,03	101866500	2.318,55	65	50	2,2	116
ESHF 50-250/22/P45RSNA	101865510	4.458,75	101866510	2.335,98	65	50	2,2	116
ESHF 50-250/30/P45RSNA	101865520	4.571,50	101866520	2.360,58	65	50	3	118

Modelo	BOMBA COMPLETA		BOMBA EJE LIBRE		Conexión		Potencia kW	Peso kg
	Referencia	Precio €	Referencia	Precio €	Aspiración	Impulsión		
Trifásico: P≤ 3 kW → 230 V (Δ) / 400 V (Y) // P>4 kW → 400 V (Δ) / 690 V (Y)								
ESHF 65-160/05/S45RSNA	101865540	3.789,43	101866540	2.278,58	80	65	0,55	85
ESHF 65-160/07/X45RSNA	101865550	4.089,75	101866550	2.269,35	80	65	0,75	85
ESHF 65-160/11A/P45RSNA	101865560	4.144,08	101866560	2.290,88	80	65	1,1	88
ESHF 65-160/11/P45RSNA	101865570	4.537,68	101866570	3.348,68	80	65	1,1	88
ESHF 65-160/15/P45RSNA	101865580	4.665,80	101866580	3.070,90	80	65	1,5	91
ESHF 65-200/15/P45RSNA	101865600	4.874,90	101866600	3.264,63	80	65	1,5	103
ESHF 65-200/22/P45RSNA	101865610	5.154,73	101866610	3.264,63	80	65	2,2	117
ESHF 65-200/30/P45RSNA	101865620	5.213,15	101866620	3.264,63	80	65	3	121
ESHF 65-250/40/P45RSNA	101865640	5.793,30	101866640	3.426,58	80	65	4	180
ESHF 65-250/55/P45RSNA	101865650	6.254,55	101866650	3.426,58	80	65	5,5	177

Modelo	BOMBA COMPLETA		BOMBA EJE LIBRE		Conexión		Potencia kW	Peso kg
	Referencia	Precio €	Referencia	Precio €	Aspiración	Impulsión		
Trifásico: P≤ 3 kW → 230 V (Δ) / 400 V (Y) // P>4 kW → 400 V (Δ) / 690 V (Y)								
ESHF 80-160/15/P45RSNA	101865670	5.153,70	101866670	3.549,58	100	80	1,5	121
ESHF 80-160/22A/P45RSNA	101865680	5.427,38	101866680	3.549,58	100	80	2,2	127
ESHF 80-160/22/P45RSNA	101865690	5.427,38	101866690	3.549,58	100	80	2,2	127
ESHF 80-200/30/P45RSNA	101865710	6.097,73	101866710	3.955,48	100	80	3	146
ESHF 80-200/40/P45RSNA	101865720	6.278,13	101866720	3.983,15	100	80	4	151
ESHF 80-250/55/P45RSNA	101865740	6.987,43	101866750	3.952,40	100	80	5,5	175
ESHF 80-250/75/P45RSNA	101865750	6.999,73	101866760	5.543,20	100	80	7,5	185
ESHF 80-250/110/P45RSNA	101865760	8.720,70	101866770	5.543,20	100	80	11	185

CAUDALES DETALLADOS

ESHF - Bomba en Bancada - Motor Estandar con Acoplamiento elástico - 4 Polos/1500 r.p.m.

Modelo	Potencia kW	Q= Caudal (m³/h)												
		0	8	10	11	13	15	16	18	19	21	23	24	25
		H = M.C.A.												
ESHF 40-125/02A/S45RSSA	0,25	4,9	4,3	4	3,8	3,5	3,1	2,9	2,4	2,2	1,7			
ESHF 40-125/02/S45RSSA	0,25	5,7		4,9	4,7	4,4	4	3,8	3,4	3,2	2,7	2,2	1,9	
ESHF 40-160/03/S45RSSA	0,37	7,4	6,6	6,2	6	5,5	5	4,7	4,1	3,8	3,2	2,5	2,2	
ESHF 40-160/05/S45RSSA	0,55	9,2		8,3	8,1	7,7	7,2	7	6,4	6,1	5,5	4,8	4,4	4
ESHF 40-200/07/X45RSSA	0,75	11,9		11	10,8	10,3	9,7	9,3	8,6	8,2	7,3	6,3	5,8	
ESHF 40-200/11/P45RSSA	1,1	14,2		13,1	12,9	12,4	11,8	11,5	10,8	10,4	9,5	8,5	8	7,4
ESHF 40-250/11/P45RSSA	1,1	15,6		14,4	14,2	13,7	13	12,7	11,9	11,4	10,3			
ESHF 40-250/15/P45RSSA	1,5	18,1		16,8	16,6	16,1	15,5	15,2	14,4	14	13,1	12	11,4	
ESHF 40-250/22/P45RSSA	2,2	21,5		20,1	19,9	19,4	18,8	18,4	17,7	17,3	16,4	15,4	14,8	14,2

Modelo	Potencia kW	Q= Caudal (m³/h)												
		0	15	18	20	23	26	29	31	34	37	40	42	45
		H = M.C.A.												
ESHF 50-125/02/S45RSNA	0,25	4,2	3,6	3,3	3,1	2,7	2,4	2	1,7	1,3	0,9			
ESHF 50-125/03/S45RSSA	0,37	4,9		4,2	4	3,6	3,2	2,8	2,6	2,1	1,7	1,2		
ESHF 50-125/05/S45RSSA	0,55	6		5,3	5,1	4,8	4,4	4	3,7	3,3	2,9	2,5	2,2	1,7
ESHF 50-160/07/X45RSSA	0,75	8,2		7,3	7,1	6,8	6,4	6	5,7	5,3	4,8	4,2	3,8	
ESHF 50-160/11/P45RSSA	1,1	9,8		8,8	8,6	8,3	7,9	7,6	7,3	6,9	6,4	5,8	5,4	4,8
ESHF 50-200/11/P45RSSA	1,1	12,8		11,2	10,8	10,2	9,6	8,8	8,3	7,4	6,5	5,5	4,8	
ESHF 50-200/15/P45RSSA	1,5	14,7		13	12,7	12,1	11,4	10,6	10,1	9,3	8,3	7,3	6,6	5,5
ESHF 50-250/22A/P45RSSA	2,2	17,4		16	15,7	15,2	14,6	14	13,5	12,7	11,7	10,6	9,7	
ESHF 50-250/22/P45RSSA	2,2	19,4		17,8	17,5	17	16,4	15,7	15,2	14,4	13,5	12,4	11,6	
ESHF 50-250/30/P45RSSA	3	21,9		20,6	20,3	19,8	19,2	18,6	18,1	17,3	16,4	15,4	14,7	13,5

Modelo	Potencia kW	Q= Caudal (m³/h)												
		0	15	20	26	32	38	43	49	55	61	66	72	78
		H = M.C.A.												
ESHF 65-160/05/S45RSNA	0,55	4,7	3,7	3,2	2,7	2,2	1,6							
ESHF 65-160/07/X45RSNA	0,75	6,1	5,2	4,8	4,3	3,8	3,3	2,7						
ESHF 65-160/11A/P45RSNA	1,1	7,7	6,8	6,4	5,9	5,4	4,8	4,2	3,5	2,8				
ESHF 65-160/11/P45RSNA	1,1	8,7	7,8	7,4	6,9	6,4	5,9	5,3	4,7	4				
ESHF 65-160/15/P45RSNA	1,5	10,2	9,5	9,1	8,6	8	7,3	6,7	6	5,4	4,8			
ESHF 65-200/15/P45RSNA	1,5	12,1	10,6	10	9,3	8,6	7,8	7	6,1	5,2				
ESHF 65-200/22/P45RSNA	2,2	14,6	13,2	12,6	12	11,3	10,5	9,7	8,8	7,9	7			
ESHF 65-200/30/P45RSNA	3	17,5	16,3	15,9	15,3	14,8	14,1	13,4	12,6	11,7	10,8	9,8		
ESHF 65-250/40/P45VSNA	4	20,4		19,3	18,8	18,3	17,6	16,9	16,1	15,2	14,2	13		
ESHF 65-250/55/P45VSNA	5,5	23,7		23,1	22,6	22	21,4	20,7	19,9	19,1	18,1	17,1	16	14,7

Modelo	Potencia kW	Q= Caudal (m³/h)												
		0	36	46	56	65	75	85	95	105	115	124	134	144
		H = M.C.A.												
ESHF 80-160/15/P45RSNA	1,5	8	7,6	7	6,3	5,6	4,8	4	3,1					
ESHF 80-160/22A/P45RSNA	2,2	9,4	9	8,5	7,8	7,1	6,3	5,4	4,5	3,5				
ESHF 80-160/22/P45RSNA	2,2	10,8	10,4	9,9	9,2	8,5	7,7	6,8	5,9	4,9				
ESHF 80-200/30/P45RSNA	3	12,3		11,9	11,2	10,4	9,5	8,5	7,5	6,4	5,3			
ESHF 80-200/40/P45VSNA	4	15,4		15,3	14,7	13,9	13	12,1	11,1	10,1	9	7,9		
ESHF 80-250/55/P45VSNA	5,5	20,3		19,5	18,8	17,9	16,9	15,8	14,4	12,9	11,2	9,3		
ESHF 80-250/75/P45VSNA	7,5	23,1		22,2	21,6	20,8	19,9	19	17,8	16,6	15,2	13,6		
ESHF 80-250/110/P45VSNA	11	26,6		26,1	25,5	24,7	23,9	22,9	21,8	20,6	19,3	17,9	16,4	14,8

LSN-LSB-LS

Bombas de proceso estándar

Diseño robusto y altamente eficiente, con un rendimiento adaptado para el control de velocidad variable. Son el complemento perfecto en cualquier aplicación de suministro de agua en servicios de construcción residencial y comercial, servicios públicos, industria y acuicultura, riego,...



Versión LSN / LS



Versión LSB

ABASTECIMIENTO
DE AGUA / PRESIÓN

APLICACIONES

- Bombeo de agua de mar
- Sistema de refrigeración, transferencia de agua industrial y de servicios generales
- Proceso industrial
- Transferencia de fluidos corrosivos o agresivos

CARACTERÍSTICAS

- Caudal: hasta 450 m³/h (LSN-LSB) y hasta 4600 m³/h (LS)
- HMT: hasta 150 m
- Temperatura: de -40°C a +180°C
- Tamaños: DN 25 a DN 400
- Bombas estándar ISO 2858 y 5199
- Versiones:
 - LSN - LS: Bomba centrífuga monobloc sobre bancada
 - LSB: Bomba centrífuga monobloc.
- Materiales:
 - Impulsor de hierro fundido / Revestimiento hierro dúctil (NL)
 - Impulsor inox 316 / Revestimiento hierro dúctil (VL)
 - Todo en inox 316 (VV)
 - Todo en inox Duplex (WW)

Más información:
www.lowara.es

PRECIOS BAJO CONSULTA

VM

Bombas multietapa verticales de eje prolongado

La serie VM es una bomba moderna y robusta diseñada que ofrece un suministro de agua fiable para la mayoría de los edificios; Desde casas unifamiliares hasta edificios de 10 plantas.

APLICACIONES

- Bombeo de agua limpia en aplicaciones de edificación
- Suministro y presurización (pequeños grupos)
- Sistemas de rociado y riego (invernaderos)
- Mantenimiento de presión para aplicaciones de calefacción

CARACTERÍSTICAS

- Caudal: hasta 14 m³/h
- HMT: hasta 98 m
- Temperatura máxima del líquido bombeado:
 - Versión monofásica: -30°C a +60°C
 - Versión trifásica: -30°C a +90°C
- Presión máxima de funcionamiento: 10 bares.
- Cuerpo de bomba en fundición
- Impulsor Noryl® y difusor en acero inoxidable AISI 304
- Sello mecánico en cerámica/carbono/EPDM
- Version Monofásica 220-240 V 50 Hz de 0,5 a 2,2 kW
- Version Trifásica 230-400 V 50 Hz de 0,3 a 3 kW
- Motor IE3 (versiones trifásicas 0,75 kW).
- Protección IP 55
- Clase de aislamiento F

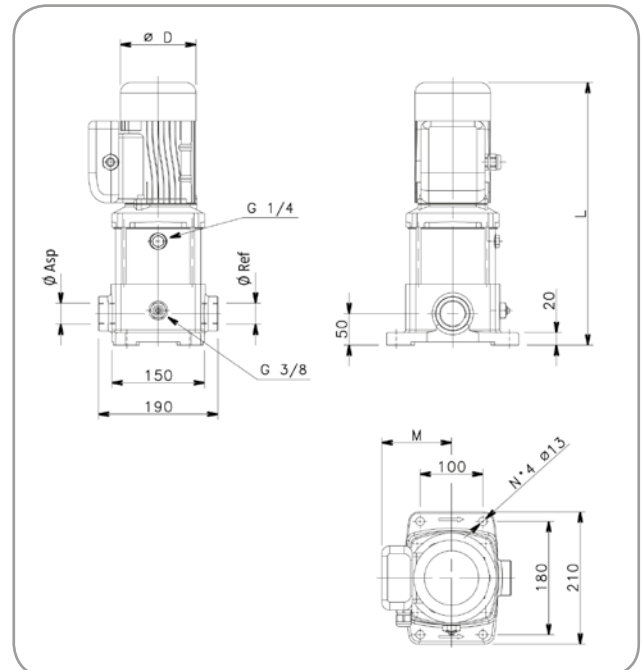
Ventajas del producto

- ▷ Bombas compacta
- ▷ Tamaño reducido
- ▷ Instalación fácil
- ▷ Funcionamiento silencioso
- ▷ Certificación ACS para el transporte de agua limpia

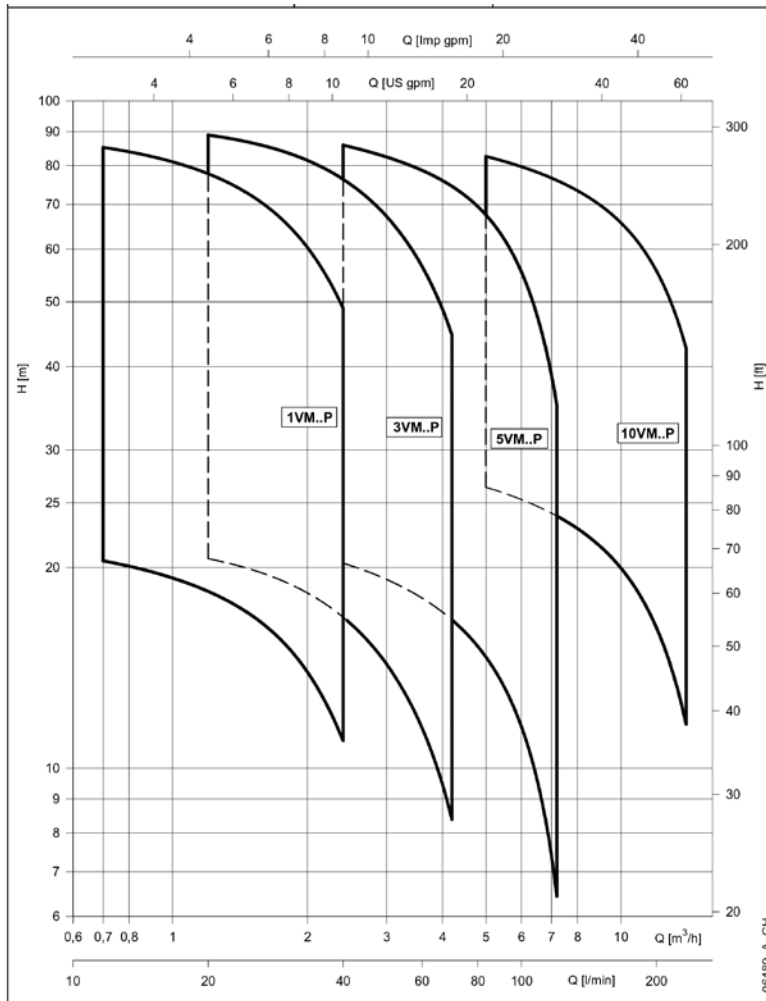
Más información:
www.lowara.es
bit.ly/VM-PUMP



ABASTECIMIENTO
DE AGUA / PRESIÓN



CARACTERÍSTICAS DE FUNCIONAMIENTO

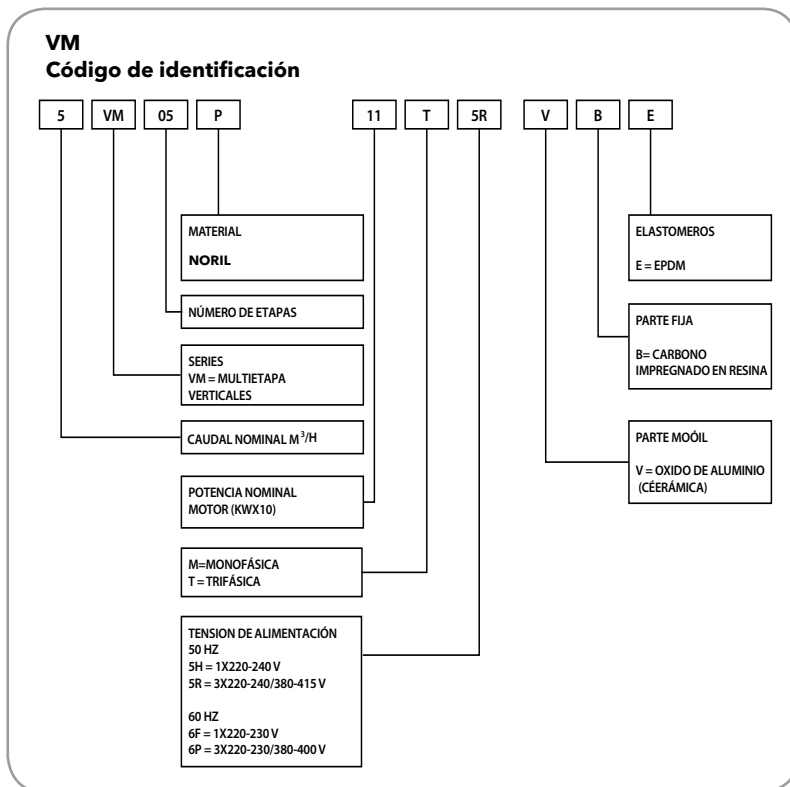


REFERENCIAS Y PRECIOS

VM - Versión Estandar - P (Plástico)

Modelo	Referencia	Precio €	Conexión		Potencia kW	Peso kg
			Aspiración	Impulsión		
Monofásico: 230 V						
1VM03P05M5HVBE	104602520	397,70	Rp 1	Rp 1	0,5	12
1VM04P05M5HVBE	104602530	408,98	Rp 1	Rp 1	0,5	13
1VM05P05M5HVBE	104602540	427,43	Rp 1	Rp 1	0,5	13
1VM06P07M5HVBE	104602550	495,08	Rp 1	Rp 1	0,75	15
1VM07P07M5HVBE	104602560	506,35	Rp 1	Rp 1	0,75	16
1VM08P09M5HVBE	104602570	535,05	Rp 1	Rp 1	0,95	17

Modelo	Referencia	Precio €	Conexión		Potencia kW	Peso kg
			Aspiración	Impulsión		
Monofásico: 230 V						
3VM02P05M5HVBE	104602630	373,10	Rp 1	Rp 1	0,5	12
3VM03P05M5HVBE	104602640	394,63	Rp 1	Rp 1	0,5	12
3VM04P05M5HVBE	104602650	416,15	Rp 1	Rp 1	0,5	13
3VM05P07M5HVBE	104602660	452,03	Rp 1	Rp 1	0,75	15
3VM06P09M5HVBE	104602670	481,75	Rp 1	Rp 1	0,95	16
3VM07P09M5HVBE	104602680	554,53	Rp 1	Rp 1	0,95	17
3VM08P11M5HVBE	104602690	583,23	Rp 1	Rp 1	1,1	20



CAUDALES DETALLADOS

VM - Versión Estandar - P (Plástico)

Modelo	Potencia kW	Caudal (m ³ /h)							
		0	0,7	1	1,3	1,6	1,9	2,2	2,4
H = M.C.A.									
1VM03P05M5HVBE	0,5	33,3	30,6	29,2	27,3	25	22,4	19,3	16,7
1VM04P05M5HVBE	0,5	43,8	39,9	37,9	35,2	32,1	28,5	24,5	21
1VM05P05M5HVBE	0,5	53,9	48,7	46,1	42,6	38,6	34	28,9	24,5
1VM06P07M5HVBE	0,75	66,5	60,9	58	54,1	49,5	44,1	38	32,8
1VM07P07M5HVBE	0,75	76,9	70,1	66,6	61,9	56,4	50,1	42,9	36,8
1VM08P09M5HVBE	0,95	88,3	80,5	76,4	71,1	64,8	57,6	49,4	42,5

Modelo	Potencia kW	Caudal (m ³ /h)							
		0	1,2	1,7	2,2	2,6	3,1	3,6	4,2
H = M.C.A.									
3VM02P05M5HVBE	0,5	23,6	21,5	20,4	18,9	17,1	15	12,8	9,6
3VM03P05M5HVBE	0,5	34,4	31,2	29,5	27,2	24,6	21,7	18,4	14
3VM04P05M5HVBE	0,5	45	40,3	37,7	34,5	30,9	26,8	22,5	16,6
3VM05P07M5HVBE	0,75	57,8	52,5	49,6	45,9	41,5	36,5	31,1	23,7
3VM06P09M5HVBE	0,95	69,4	63,1	59,4	54,9	49,6	43,7	37,2	28,3
3VM07P09M5HVBE	0,95	80,3	72,3	67,9	62,5	56,2	49,2	41,6	31,2
3VM08P11M5HVBE	1,1	93	84,6	79,9	73,9	66,8	58,9	50,2	38,3

REFERENCIAS Y PRECIOS

VM - Versión Estandar - P (Plástico)

Modelo	Referencia	Precio €	Conexión		Potencia kW	Peso kg
			Aspiración	Impulsión		
Monofásico: 230 V						
5VM02P05M5HVBE	104602750	399,75	Rp 1 ¼	Rp 1 ¼	0,5	12
5VM03P05M5HVBE	104602760	399,75	Rp 1 ¼	Rp 1 ¼	0,5	12
5VM04P07M5HVBE	104602770	485,85	Rp 1 ¼	Rp 1 ¼	0,75	15
5VM05P09M5HVBE	104602780	499,18	Rp 1 ¼	Rp 1 ¼	0,95	16
5VM06P11M5HVBE	104602790	537,10	Rp 1 ¼	Rp 1 ¼	1,1	19
5VM07P15M5HVBE	104602800	590,40	Rp 1 ¼	Rp 1 ¼	1,5	21
5VM08P15M5HVBE	104602810	683,68	Rp 1 ¼	Rp 1 ¼	1,5	21

Modelo	Referencia	Precio €	Conexión		Potencia kW	Peso kg
			Aspiración	Impulsión		
Monofásico: 230 V						
10VM02P11M5HVBE	104602870	583,23	Rp 1 ½	Rp 1 ½	1,1	23
10VM03P15M5HVBE	104602880	622,18	Rp 1 ½	Rp 1 ½	1,5	25
10VM04P22M5HVBE	104602890	834,35	Rp 1 ½	Rp 1 ½	2,2	34
10VM05P22M5HVBE	104602900	878,43	Rp 1 ½	Rp 1 ½	2,2	35

Modelo	Referencia	Precio €	Conexión		Potencia kW	Peso kg
			Aspiración	Impulsión		
Trifásico: P≤ 3 kW → 230 V (Δ) / 400 V (Y) // P>4 kW → 400 V (Δ) / 690 V (Y)						
1VM02P03T5RVBE	104602010	384,38	Rp 1	Rp 1	0,3	11
1VM03P03T5RVBE	104602020	390,53	Rp 1	Rp 1	0,3	11
1VM04P04T5RVBE	104602030	400,78	Rp 1	Rp 1	0,4	12
1VM05P05T5RVBE	104602040	418,20	Rp 1	Rp 1	0,5	13
1VM06P07T5RVBE	104602050	485,85	Rp 1	Rp 1	0,75	18
1VM07P07T5RVBE	104602060	497,13	Rp 1	Rp 1	0,75	19
1VM08P11T5RVBE	104602070	522,75	Rp 1	Rp 1	1,1	20

Modelo	Referencia	Precio €	Conexión		Potencia kW	Peso kg
			Aspiración	Impulsión		
Trifásico: P≤ 3 kW → 230 V (Δ) / 400 V (Y) // P>4 kW → 400 V (Δ) / 690 V (Y)						
3VM02P03T5RVBE	104602130	364,90	Rp 1	Rp 1	0,3	11
3VM03P04T5RVBE	104602140	386,43	Rp 1	Rp 1	0,4	12
3VM04P05T5RVBE	104602150	405,90	Rp 1	Rp 1	0,5	13
3VM05P07T5RVBE	104602160	445,88	Rp 1	Rp 1	0,75	18
3VM06P11T5RVBE	104602170	475,60	Rp 1	Rp 1	1,1	19
3VM07P11T5RVBE	104602180	544,28	Rp 1	Rp 1	1,1	20
3VM08P15T5RVBE	104602190	570,93	Rp 1	Rp 1	1,5	21

Modelo	Referencia	Precio €	Conexión		Potencia kW	Peso kg
			Aspiración	Impulsión		
Trifásico: P≤ 3 kW → 230 V (Δ) / 400 V (Y) // P>4 kW → 400 V (Δ) / 690 V (Y)						
5VM02P04T5RVBE	104602250	391,55	Rp 1 ¼	Rp 1 ¼	0,4	12
5VM03P05T5RVBE	104602260	391,55	Rp 1 ¼	Rp 1 ¼	0,5	12
5VM04P11T5RVBE	104602270	458,18	Rp 1 ¼	Rp 1 ¼	1,1	19
5VM05P11T5RVBE	104602280	489,95	Rp 1 ¼	Rp 1 ¼	1,1	19
5VM06P15T5RVBE	104602290	547,35	Rp 1 ¼	Rp 1 ¼	1,5	20
5VM07P15T5RVBE	104602300	609,88	Rp 1 ¼	Rp 1 ¼	1,5	21
5VM08P22T5RVBE	104602310	615,00	Rp 1 ¼	Rp 1 ¼	2,2	26

Modelo	Referencia	Precio €	Conexión		Potencia kW	Peso kg
			Aspiración	Impulsión		
Trifásico: P≤ 3 kW → 230 V (Δ) / 400 V (Y) // P>4 kW → 400 V (Δ) / 690 V (Y)						
10VM02P11T5RVBE	104602370	570,93	Rp 1 ½	Rp 1 ½	1,1	23
10VM03P15T5RVBE	104602380	564,78	Rp 1 ½	Rp 1 ½	1,5	25
10VM04P22T5RVBE	104602390	615,00	Rp 1 ½	Rp 1 ½	2,2	31
10VM05P30T5RVBE	104602400	858,95	Rp 1 ½	Rp 1 ½	3	35
10VM06P30T5RVBE	104602410	881,50	Rp 1 ½	Rp 1 ½	3	36

CAUDALES DETALLADOS

VM - Versión Estandar - P (Plástico)

Modelo	Potencia kW	Caudal (m³/h)							
		0	2,4	3,2	4	4,7	5,5	6,3	7,2
		H = M.C.A.							
5VM02P05M5HVBE	0,5	23,9	20,4	18,9	17,4	15,5	13,3	10,6	6,6
5VM03P05M5HVBE	0,5	35	28,7	26,5	24,2	21,5	18,2	14	8
5VM04P07M5HVBE	0,75	47,6	39,8	37,1	34,3	30,8	26,4	20,9	12,9
5VM05P09M5HVBE	0,95	59,5	49,4	46	42,4	38	32,5	25,6	15,6
5VM06P11M5HVBE	1,1	72,1	60,5	56,6	52,3	47,2	40,6	32,3	20,4
5VM07P15M5HVBE	1,5	84,6	72,1	67,8	63	57,2	49,7	40,1	26,1
5VM08P15M5HVBE	1,5	96,3	81,4	76,2	70,6	63,7	55,1	44	28,1

Modelo	Potencia kW	Caudal (m³/h)							
		0	5	6,5	8	9,5	11	12,5	14
		H = M.C.A.							
10VM02P11M5HVBE	1,1	30,3	26,4	24,7	22,9	20,8	18,3	15,2	11,6
10VM03P15M5HVBE	1,5	45,6	40,1	37,8	35,3	32,4	28,9	24,7	19,6
10VM04P22M5HVBE	2,2	61,1	54,2	51,2	47,9	44,1	39,6	33,9	27,1
10VM05P22M5HVBE	2,2	75,9	66,4	62,5	58,2	53,3	47,5	40,4	31,8

Modelo	Potencia kW	Caudal (m³/h)							
		0	0,7	1	1,3	1,6	1,9	2,2	2,4
		H = M.C.A.							
1VM02P03T5RVBE	0,3	22,5	20,7	19,7	18,4	16,9	15,1	13,1	11,3
1VM03P03T5RVBE	0,3	32,6	29,6	28,1	26,1	23,7	21	17,9	15,4
1VM04P04T5RVBE	0,4	43,9	39,9	37,9	35,2	32,1	28,4	24,4	20,9
1VM05P05T5RVBE	0,5	54,2	49	46,3	42,9	38,9	34,4	29,3	25
1VM06P07T5RVBE	0,75	68,5	63,6	60,9	57,2	52,7	47,5	41,5	36,2
1VM07P07T5RVBE	0,75	79,5	73,6	70,4	66	60,7	54,6	47,6	41,5
1VM08P11T5RVBE	1,1	91,6	85,2	81,7	76,8	70,9	63,9	55,9	48,9

Modelo	Potencia kW	Caudal (m³/h)							
		0	1,2	1,7	2,2	2,6	3,1	3,6	4,2
		H = M.C.A.							
3VM02P03T5RVBE	0,3	23,2	20,9	19,6	18,1	16,2	14,1	11,9	8,7
3VM03P04T5RVBE	0,4	34,5	31,3	29,4	27,2	24,5	21,6	18,4	13,9
3VM04P05T5RVBE	0,5	45,3	40,6	38	34,9	31,3	27,3	23	17,1
3VM05P07T5RVBE	0,75	59,5	55	52,4	49	44,8	39,9	34,5	27,1
3VM06P11T5RVBE	1,1	71,8	66,7	63,7	59,7	54,7	48,9	42,5	33,5
3VM07P11T5RVBE	1,1	83,5	77,3	73,7	68,9	63,1	56,3	48,8	38,3
3VM08P15T5RVBE	1,5	95,8	88,9	84,9	79,5	72,9	65,2	56,6	44,6

Modelo	Potencia kW	Caudal (m³/h)							
		0	2,4	3,2	4	4,7	5,5	6,3	7,2
		H = M.C.A.							
5VM02P04T5RVBE	0,4	24,1	20,4	18,9	17,3	15,5	13,3	10,5	6,6
5VM03P05T5RVBE	0,5	35,3	28,9	26,8	24,5	21,9	18,6	14,4	8,4
5VM04P11T5RVBE	1,1	49,3	43	40,7	38,2	35,1	30,9	25,6	17,6
5VM05P11T5RVBE	1,1	61,4	53,2	50,3	47,1	43,1	37,9	31,1	21,1
5VM06P15T5RVBE	1,5	73,8	64,1	60,7	56,9	52,1	45,9	37,8	25,8
5VM07P15T5RVBE	1,5	85,8	74,2	70,1	65,6	60	52,7	43,2	29,2
5VM08P22T5RVBE	2,2	98,6	85,9	81,4	76,3	70	61,8	51	35

Modelo	Potencia kW	Caudal (m³/h)							
		0	5	6,5	8	9,5	11	12,5	14
		H = M.C.A.							
10VM02P11T5RVBE	1,1	30,8	27,3	25,8	24	22	19,5	16,5	13
10VM03P15T5RVBE	1,5	46,2	41,4	39,2	36,8	34	30,7	26,5	21,4
10VM04P22T5RVBE	2,2	61,8	55,4	52,6	49,4	45,8	41,3	35,8	29
10VM05P30T5RVBE	3	77,3	69,5	66	62,1	57,5	51,9	45	36,5
10VM06P30T5RVBE	3	92,5	82,6	78,3	73,5	67,9	61,1	52,8	42,6

e-SV

Bombas centrífugas verticales multietapa de alto rendimiento

La bomba e-SV es una bomba vertical multietapa acoplada a un motor standard. Todas las partes en contacto con el líquido bombeado están fabricadas en acero inoxidable.

ABASTECIMIENTO
DE AGUA / PRESIÓN

APLICACIONES

- Bombeo de líquidos limpios para los mercados de edificación, municipal y de la industria
- Presurización, máquinas para lavado industrial
- Rociado y riego
- Tratamiento de agua, filtración
- Calefacción, ventilación y climatización
- Protección incendios
- Numerosas posibilidades de personalización

CARACTERÍSTICAS

- Caudal: hasta 160 m³/h
- HMT: hasta 330 m
- Potencia: de 0,37 a 55 kW.
- Temperatura del líquido bombeado: de -30°C a +120°C
- Presión de funcionamiento máximo: 16, 25 y 40 bares según modelos y configuración
- Cuerpo de bomba, impulsor, difusor y eje en acero inox AISI 304 o 316L según modelos
- Motor IE3 para versiones trifásicas de 0,75 kW a 55 kW
- Protección: IP 55 - Aislamiento Clase F
- 2 polos 50 Hz - Monofásica 230 V con protección térmica incorporada o Trifásica 400 V
- Versión F: acero inoxidable AISI 304 y bridas roscadas en línea AISI 304
- Versión T: acero inoxidable AISI 304 y bridas ovales en línea
- Versión R: acero inoxidable AISI 304 bridas redondas superpuestas
- Versión N: acero inoxidable AISI 316 y bridas redondas en línea
- Versión G: acero inoxidable AISI 304 / Fundición y bridas redondas en línea
- Sello mecánico: SiC, carbono y juntas EPDM
- Opciones bajo petición:
 - Otros materiales para el sello mecánico y juntas
 - Dispositivo de control de vibración I-Alert



Ventajas del producto

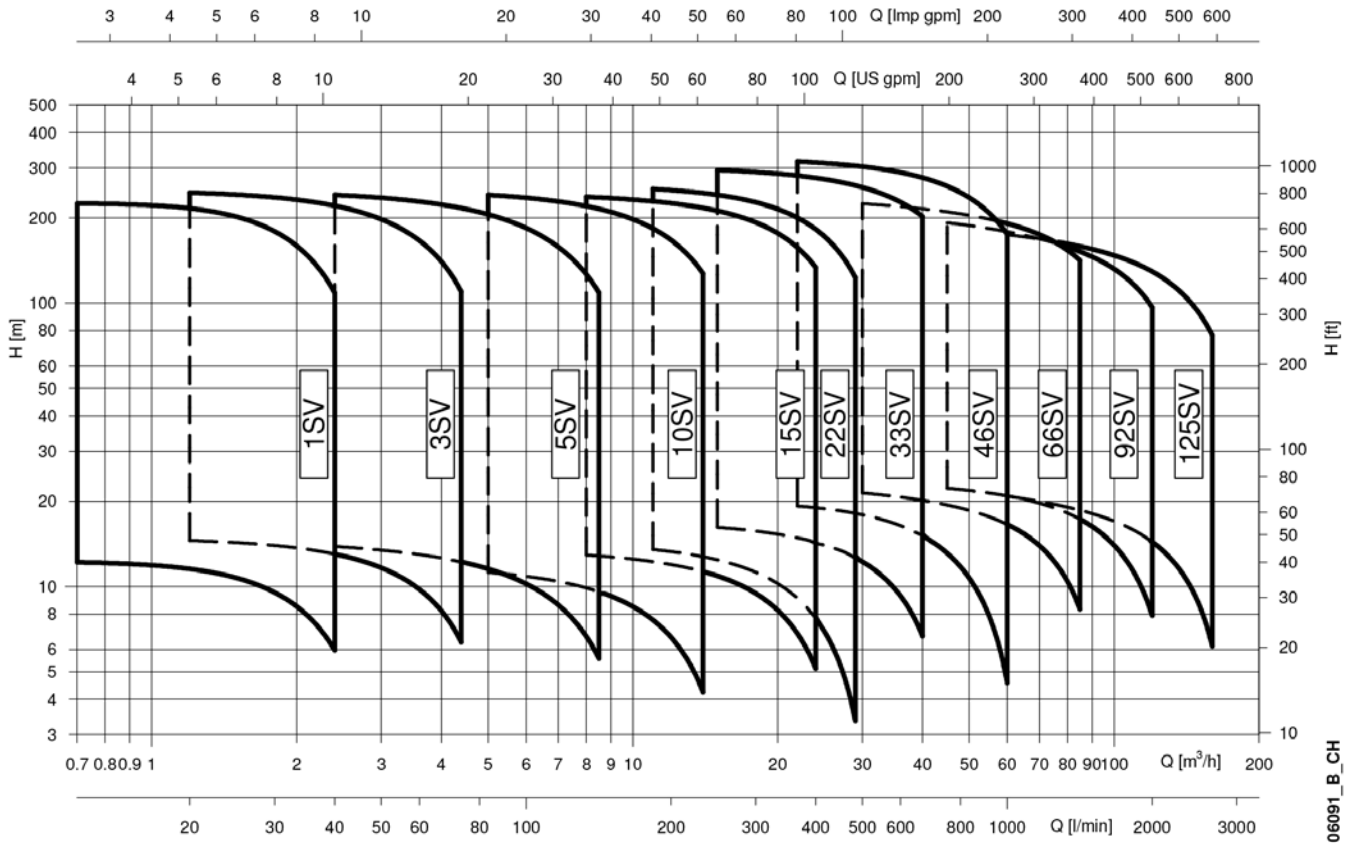
- ▷ Ahorro de energía y reducción de costes
- ▷ Alto rendimiento hidráulico
- ▷ Facilidad y rapidez de mantenimiento
- ▷ Construcción en acero inoxidable
- ▷ Certificación ACS para transporte de agua potable
- ▷ Numerosas posibilidades de personalización.

Más información:

www.lowara.es

<http://bit.ly/eSV-pump>

CARACTERÍSTICAS DE FUNCIONAMIENTO

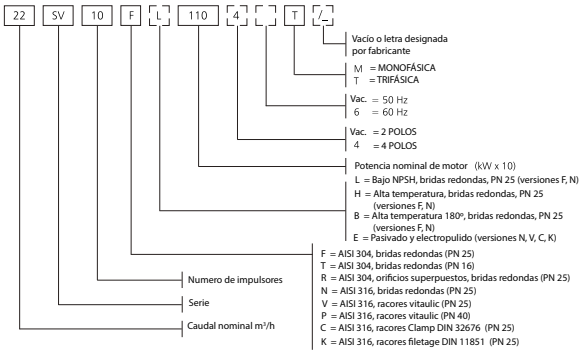


ABASTECIMIENTO DE AGUA / PRESIÓN

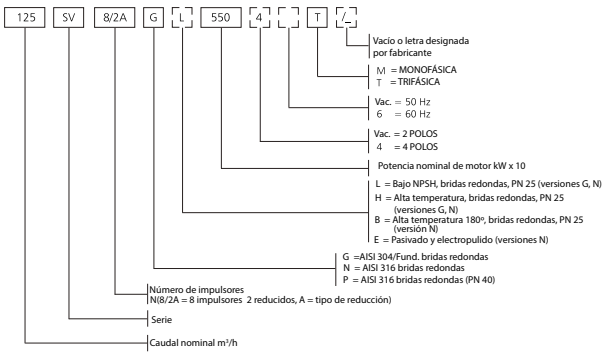
06091_B_CH

e-SV Código de identificación

1, 3, 5, 10, 15, 22SV



33, 46, 66, 92, 125SV



REFERENCIAS Y PRECIOS

1SV..F - AISI 304 / 1SV..N - AISI 316 / Bridas redondas en línea PN25 / MONOFASICA

ABASTECIMIENTO DE AGUA / PRESIÓN

Modelo	F - AISI 304		N - AISI 316		Conexión		Potencia kW	Peso kg
	Referencia	Precio €	Referencia	Precio €	Ø	PN		
Monofásico: 230 V								
1SV02F003M	1016L1831	822,05	1016L1834	945,05	DN 25	PN 25	0,37	13
1SV03F003M	1016L1841	848,70	1016L1844	973,75	DN 25	PN 25	0,37	13,4
1SV04F003M	1016L1851	878,43	1016L1854	1.010,65	DN 25	PN 25	0,37	13,8
1SV05F003M	1016L1861	923,53	1016L1864	1.058,83	DN 25	PN 25	0,37	14,2
1SV06F003M	1016L1871	964,53	1016L1874	1.108,03	DN 25	PN 25	0,37	14,6
1SV07F003M	1016L1881	1.006,55	1016L1884	1.156,20	DN 25	PN 25	0,37	14,9
1SV08F005M	1016L1891	1.058,83	1016L1894	1.219,75	DN 25	PN 25	0,55	15,2
1SV09F005M	1016L1901	1.103,93	1016L1904	1.267,93	DN 25	PN 25	0,55	15,6
1SV10F005M	1016L1911	1.144,93	1016L1914	1.319,18	DN 25	PN 25	0,55	16
1SV11F005M	1016L1921	1.201,30	1016L1924	1.379,65	DN 25	PN 25	0,55	16,4
1SV12F007M	1016L1931	1.317,13	1016L1934	1.512,90	DN 25	PN 25	0,75	22,3
1SV13F007M	1016L1941	1.373,50	1016L1944	1.580,55	DN 25	PN 25	0,75	22,7
1SV15F007M	1016L1961	1.430,90	1016L1964	1.644,10	DN 25	PN 25	0,75	23,5
1SV17F011M	1016L1981	1.554,93	1016L1984	1.788,63	DN 25	PN 25	1,1	27
1SV19F011M	1016L2001	1.640,00	1016L2004	1.886,00	DN 25	PN 25	1,1	28
1SV22F011M	1016L2031	1.764,03	1016L2034	2.027,45	DN 25	PN 25	1,1	29
1SV25F015M	1016L2061	2.161,73	1016L2064	2.486,65	DN 25	PN 25	1,5	32
1SV27F015M	1016L2081	2.305,23	1016L2084	2.647,58	DN 25	PN 25	1,5	33
1SV30F015M	1016L2111	2.442,58	1016L2114	2.807,48	DN 25	PN 25	1,5	34
1SV32F022M	1016L2131	2.611,70	1016L2134	3.005,30	DN 25	PN 25	2,2	38
1SV34F022M	1016L2151	2.749,05	1016L2154	3.161,10	DN 25	PN 25	2,2	39
1SV37F022M	1016L2181	2.902,80	1016L2184	3.336,38	DN 25	PN 25	2,2	40

1SV..V - AISI 316 / Conexión Victaulic® PN25 / MONOFASICA

Modelo	V - AISI 316		Conexión		Potencia kW	Peso kg
	Referencia	Precio €	Ø	PN		
Monofásico: 230 V						
1SV02V003M	1016L1835	1.029,10	DN 32	PN 25	0,37	13
1SV03V003M	1016L1845	1.052,68	DN 32	PN 25	0,37	13,4
1SV04V003M	1016L1855	1.093,68	DN 32	PN 25	0,37	13,8
1SV05V003M	1016L1865	1.144,93	DN 32	PN 25	0,37	14,2
1SV06V003M	1016L1875	1.191,05	DN 32	PN 25	0,37	14,6
1SV07V003M	1016L1885	1.241,28	DN 32	PN 25	0,37	14,9
1SV08V005M	1016L1895	1.302,78	DN 32	PN 25	0,55	15,2
1SV09V005M	1016L1905	1.350,95	DN 32	PN 25	0,55	15,6
1SV10V005M	1016L1915	1.403,23	DN 32	PN 25	0,55	16
1SV11V005M	1016L1925	1.463,70	DN 32	PN 25	0,55	16,4
1SV12V007M	1016L1935	1.596,95	DN 32	PN 25	0,75	22,3
1SV13V007M	1016L1945	1.669,73	DN 32	PN 25	0,75	22,7
1SV15V007M	1016L1965	1.731,23	DN 32	PN 25	0,75	23,5
1SV17V011M	1016L1985	1.875,75	DN 32	PN 25	1,1	27
1SV19V011M	1016L2005	1.975,18	DN 32	PN 25	1,1	28
1SV22V011M	1016L2035	2.115,60	DN 32	PN 25	1,1	29
1SV25V015M	1016L2065	2.584,03	DN 32	PN 25	1,5	32
1SV27V015M	1016L2085	2.749,05	DN 32	PN 25	1,5	33
1SV30V015M	1016L2115	2.908,95	DN 32	PN 25	1,5	34
1SV32V022M	1016L2135	3.091,40	DN 32	PN 25	2,2	38
1SV34V022M	1016L2155	3.252,33	DN 32	PN 25	2,2	39
1SV37V022M	1016L2185	3.426,58	DN 32	PN 25	2,2	40

3SV..F - AISI 304 / 1SV..N - AISI 316 / Bridas redondas en línea PN25 / MONOFASICA

Modelo	F - AISI 304		N - AISI 316		Conexión		Potencia kW	Peso kg
	Referencia	Precio €	Referencia	Precio €	Ø	PN		
Monofásico: 230 V								
3SV02F003M	1016L2231	927,63	1016L2234	1.066,00	DN 25	PN 25	0,37	12,8
3SV03F003M	1016L2241	969,65	1016L2244	1.112,13	DN 25	PN 25	0,37	13,2
3SV04F003M	1016L2251	1.025,00	1016L2254	1.177,73	DN 25	PN 25	0,37	13,6
3SV05F005M	1016L2261	1.077,28	1016L2264	1.236,15	DN 25	PN 25	0,55	14
3SV06F005M	1016L2271	1.120,33	1016L2274	1.289,45	DN 25	PN 25	0,55	16,4
3SV07F007M	1016L2281	1.236,15	1016L2284	1.424,75	DN 25	PN 25	0,75	20,5
3SV08F007M	1016L2291	1.293,55	1016L2294	1.489,33	DN 25	PN 25	0,75	20,9
3SV09F011M	1016L2301	1.390,93	1016L2304	1.600,03	DN 25	PN 25	1,1	23,1
3SV10F011M	1016L2311	1.447,30	1016L2314	1.664,60	DN 25	PN 25	1,1	23,5
3SV11F011M	1016L2321	1.519,05	1016L2324	1.747,63	DN 25	PN 25	1,1	23,9
3SV12F011M	1016L2331	1.594,90	1016L2334	1.836,80	DN 25	PN 25	1,1	24,7
3SV13F015M	1016L2341	1.900,35	1016L2344	2.182,23	DN 25	PN 25	1,5	27
3SV14F015M	1016L2351	1.936,23	1016L2354	2.227,33	DN 25	PN 25	1,5	27,5
3SV16F015M	1016L2371	1.995,68	1016L2374	2.293,95	DN 25	PN 25	1,5	28,2
3SV19F022M	1016L2401	2.151,48	1016L2404	2.472,30	DN 25	PN 25	2,2	34,4
3SV21F022M	1016L2421	2.316,50	1016L2424	2.661,93	DN 25	PN 25	2,2	35,2
3SV23F022M	1016L2441	2.504,08	1016L2444	2.882,30	DN 25	PN 25	2,2	36
3SV25F022M	1016L2461	2.630,15	1016L2464	3.024,78	DN 25	PN 25	2,2	36,8

CAUDALES DETALLADOS

1SV..F - AISI 304 / 1SV..N - AISI 316 / Bridas redondas en línea PN25 / MONOFASICA

Modelo	Potencia kW	Q= Caudal (m³/h)						
		0	0,7	1,2	1,5	1,8	2,1	2,4
		H = M.C.A.						
1SV02F003M	0,37	12,2	12,2	11,5	10,7	9,5	7,9	6
1SV03F003M	0,37	18	18	17	15,7	13,8	11,4	8,4
1SV04F003M	0,37	23,7	23,5	22,1	20,4	17,9	14,6	10,6
1SV05F003M	0,37	29,3	28,9	27	24,8	21,6	17,4	12,5
1SV06F003M	0,37	34,8	34,2	31,7	28,9	25	20	14
1SV07F003M	0,37	40,2	39,2	36,1	32,7	28,1	22,2	15,2
1SV08F005M	0,55	48,1	47,9	45,2	41,8	36,8	30,4	22,4
1SV09F005M	0,55	53,7	53,4	50,4	46,4	40,8	33,5	24,6
1SV10F005M	0,55	59,4	59	55,5	51	44,7	36,6	26,6
1SV11F005M	0,55	65,1	64,5	60,4	55,5	48,5	39,5	28,5
1SV12F007M	0,75	73,3	73,1	69,3	64,3	57,1	47,6	35,7
1SV13F007M	0,75	79,2	78,9	74,8	69,4	61,6	51,2	38,2
1SV15F007M	0,75	90,9	90,5	85,6	79,3	70,1	58,1	43,1
1SV17F011M	1,1	105,2	104,9	100	93,1	82,6	68,6	51,2
1SV19F011M	1,1	117	116,7	111	103,2	91,5	75,8	56,3
1SV22F011M	1,1	134,6	134,1	127,4	118,1	104,4	86,1	63,5
1SV25F015M	1,5	152,6	152,4	145,5	135,4	120	99,1	72,7
1SV27F015M	1,5	164,3	164	156,4	145,4	128,8	106,1	77,5
1SV30F015M	1,5	181,7	181,3	172,6	160,1	141,2	115,7	83,9
1SV32F022M	2,2	197,2	197,1	188,4	175,8	156,5	130	96,3
1SV34F022M	2,2	209,2	208,9	199,8	186,3	165,5	137,1	101,2
1SV37F022M	2,2	225,9	224,9	216,1	201,9	179,3	148,1	108,7

ABASTECIMIENTO
DE AGUA / PRESIÓN

1SV..V - AISI 316 / Conexión Victaulic® PN25 / MONOFASICA

Modelo	Potencia kW	Q= Caudal (m³/h)						
		0	0,7	1,2	1,5	1,8	2,1	2,4
		H = M.C.A.						
1SV02V003M	0,37	12,2	12,2	11,5	10,7	9,5	7,9	6
1SV03V003M	0,37	18	18	17	15,7	13,8	11,4	8,4
1SV04V003M	0,37	23,7	23,5	22,1	20,4	17,9	14,6	10,6
1SV05V003M	0,37	29,3	28,9	27	24,8	21,6	17,4	12,5
1SV06V003M	0,37	34,8	34,2	31,7	28,9	25	20	14
1SV07V003M	0,37	40,2	39,2	36,1	32,7	28,1	22,2	15,2
1SV08V005M	0,55	48,1	47,9	45,2	41,8	36,8	30,4	22,4
1SV09V005M	0,55	53,7	53,4	50,4	46,4	40,8	33,5	24,6
1SV10V005M	0,55	59,4	59	55,5	51	44,7	36,6	26,6
1SV11V005M	0,55	65,1	64,5	60,4	55,5	48,5	39,5	28,5
1SV12V007M	0,75	73,3	73,1	69,3	64,3	57,1	47,6	35,7
1SV13V007M	0,75	79,2	78,9	74,8	69,4	61,6	51,2	38,2
1SV15V007M	0,75	90,9	90,5	85,6	79,3	70,1	58,1	43,1
1SV17V011M	1,1	105,2	104,9	100	93,1	82,6	68,6	51,2
1SV19V011M	1,1	117	116,7	111	103,2	91,5	75,8	56,3
1SV22V011M	1,1	134,6	134,1	127,4	118,1	104,4	86,1	63,5
1SV25V015M	1,5	152,6	152,4	145,5	135,4	120	99,1	72,7
1SV27V015M	1,5	164,3	164	156,4	145,4	128,8	106,1	77,5
1SV30V015M	1,5	181,7	181,3	172,6	160,1	141,2	115,7	83,9
1SV32V022M	2,2	197,2	197,1	188,4	175,8	156,5	130	96,3
1SV34V022M	2,2	209,2	208,9	199,8	186,3	165,5	137,1	101,2
1SV37V022M	2,2	225,9	224,9	216,1	201,9	179,3	148,1	108,7

3SV..F - AISI 304 / 1SV..N - AISI 316 / Bridas redondas en línea PN25 / MONOFASICA

Modelo	Potencia kW	Q= Caudal (m³/h)									
		0	1,2	1,5	1,8	2,1	2,4	2,7	3	3,6	4,6
		H = M.C.A.									
3SV02F003M	0,37	14,9	14,5	14,3	14	13,5	13	12,4	11,7	9,8	6,5
3SV03F003M	0,37	22	21,2	20,8	20,3	19,6	18,7	17,7	16,6	13,7	8,6
3SV04F003M	0,37	28,9	27,7	27,1	26,2	25,2	23,9	22,5	20,8	16,8	10,1
3SV05F005M	0,55	37,2	36,4	35,8	35	33,9	32,6	31,1	29,2	24,5	16,2
3SV06F005M	0,55	44,4	43,4	42,6	41,6	40,2	38,6	36,6	34,3	28,5	18,5
3SV07F007M	0,75	52,5	51,8	51	50	48,7	47	45	42,5	36,1	24,6
3SV08F007M	0,75	60	59,1	58,2	57	55,4	53,4	51	48,1	40,7	27,5
3SV09F011M	1,1	67,7	66,8	65,8	64,5	62,8	60,6	57,9	54,6	46,4	31,6
3SV10F011M	1,1	75	73,8	72,7	71,3	69,3	66,9	63,8	60,2	51	34,5
3SV11F011M	1,1	82,3	81	79,7	78	75,8	73,1	69,7	65,7	55,5	37,4
3SV12F011M	1,1	89,6	87,8	86,4	84,5	82,1	79,1	75,5	71,1	59,9	40,1
3SV13F015M	1,5	98,1	96,7	95,4	93,5	91	87,8	83,9	79,2	67,2	45,6
3SV14F015M	1,5	105,6	104,1	102,5	100,4	97,7	94,2	89,9	84,8	71,8	48,5
3SV16F015M	1,5	119,9	117,8	116,1	113,6	110,5	106,5	101,6	95,8	80,9	54,2
3SV19F022M	2,2	144,3	142,3	140,3	137,5	133,9	129,2	123,5	116,7	99,1	67,6
3SV21F022M	2,2	159,3	156,9	154,6	151,4	147,3	142,1	135,7	128	108,5	73,6
3SV23F022M	2,2	174	171,1	168,5	165	160,4	154,7	147,6	139,2	117,7	79,4
3SV25F022M	2,2	188,5	186,1	183,3	179,3	174,1	167,6	159,7	150,3	126,6	84,8

REFERENCIAS Y PRECIOS

3SV..V - AISI 316 / Conexión Victaulic® PN25 / MONOFASICA

Modelo	V - AISI 316		Conexión		Potencia kW	Peso kg
	Referencia	Precio €	Ø	PN		
Monofásico: 230 V						
3SV02V003M	1016L2235	1.156,20	DN 32	PN 25	0,37	12,8
3SV03V003M	1016L2245	1.207,45	DN 32	PN 25	0,37	13,2
3SV04V003M	1016L2255	1.272,03	DN 32	PN 25	0,37	13,6
3SV05V005M	1016L2265	1.333,53	DN 32	PN 25	0,55	14
3SV06V005M	1016L2275	1.384,78	DN 32	PN 25	0,55	16,4
3SV07V007M	1016L2285	1.525,20	DN 32	PN 25	0,75	20,5
3SV08V007M	1016L2295	1.588,75	DN 32	PN 25	0,75	20,9
3SV09V011M	1016L2305	1.698,43	DN 32	PN 25	1,1	23,1
3SV10V011M	1016L2315	1.761,98	DN 32	PN 25	1,1	23,5
3SV11V011M	1016L2325	1.842,95	DN 32	PN 25	1,1	23,9
3SV12V011M	1016L2335	1.936,23	DN 32	PN 25	1,1	24,7
3SV13V015M	1016L2345	2.300,10	DN 32	PN 25	1,5	27
3SV14V015M	1016L2355	2.339,05	DN 32	PN 25	1,5	27,5
3SV16V015M	1016L2375	2.406,70	DN 32	PN 25	1,5	28,2
3SV19V022M	1016L2405	2.560,45	DN 32	PN 25	2,2	34,4
3SV21V022M	1016L2425	2.753,15	DN 32	PN 25	2,2	35,2
3SV23V022M	1016L2445	2.978,65	DN 32	PN 25	2,2	36
3SV25V022M	1016L2465	3.122,15	DN 32	PN 25	2,2	36,8

5SV..F - AISI 304 / 5SV..N - AISI 316 / Bridas redondas en línea PN25 / MONOFASICA

Modelo	F - AISI 304		N - AISI 316		Conexión		Potencia kW	Peso kg
	Referencia	Precio €	Referencia	Precio €	Ø	PN		
Monofásico: 230 V								
5SV02F003M	1016L2511	1.016,80	1016L2514	1.171,58	DN 32	PN 25	0,37	13,2
5SV03F005M	1016L2521	1.128,53	1016L2524	1.300,73	DN 32	PN 25	0,55	15,7
5SV04F005M	1016L2531	1.213,60	1016L2534	1.392,98	DN 32	PN 25	0,55	16,1
5SV05F007M	1016L2541	1.333,53	1016L2544	1.532,38	DN 32	PN 25	0,75	20,1
5SV06F011M	1016L2551	1.445,25	1016L2554	1.662,55	DN 32	PN 25	1,1	22,4
5SV07F011M	1016L2561	1.530,33	1016L2564	1.759,93	DN 32	PN 25	1,1	22,9
5SV08F011M	1016L2571	1.584,65	1016L2574	1.821,43	DN 32	PN 25	1,1	23,5
5SV09F015M	1016L2581	1.886,00	1016L2584	2.165,83	DN 32	PN 25	1,5	26
5SV10F015M	1016L2591	1.913,68	1016L2594	2.203,75	DN 32	PN 25	1,5	26,5
5SV11F015M	1016L2601	1.954,68	1016L2604	2.250,90	DN 32	PN 25	1,5	27
5SV12F022M	1016L2611	2.045,90	1016L2614	2.350,33	DN 32	PN 25	2,2	32,3
5SV13F022M	1016L2621	2.101,25	1016L2624	2.414,90	DN 32	PN 25	2,2	32,8
5SV14F022M	1016L2631	2.155,58	1016L2634	2.480,50	DN 32	PN 25	2,2	33,2
5SV15F022M	1016L2641	2.212,98	1016L2644	2.544,05	DN 32	PN 25	2,2	33,7
5SV16F022M	1016L2651	2.334,95	1016L2654	2.687,55	DN 32	PN 25	2,2	34,2

5SV..V - AISI 316 / Conexión Victaulic® PN25 / MONOFASICA

Modelo	V - AISI 316		Conexión		Potencia kW	Peso kg
	Referencia	Precio €	Ø	PN		
Monofásico: 230 V						
5SV02V003M	1016L2515	1.259,73	DN 32	PN 25	0,37	13,2
5SV03V005M	1016L2525	1.390,93	DN 32	PN 25	0,55	15,7
5SV04V005M	1016L2535	1.489,33	DN 32	PN 25	0,55	16,1
5SV05V007M	1016L2545	1.630,78	DN 32	PN 25	0,75	20,1
5SV06V011M	1016L2555	1.757,88	DN 32	PN 25	1,1	22,4
5SV07V011M	1016L2565	1.859,35	DN 32	PN 25	1,1	22,9
5SV08V011M	1016L2575	1.919,83	DN 32	PN 25	1,1	23,5
5SV09V015M	1016L2585	2.271,40	DN 32	PN 25	1,5	26

10SV..F - AISI 304 / 10SV..N - AISI 316 / Bridas redondas en línea PN25 / MONOFASICA

Modelo	F - AISI 304		N - AISI 316		Conexión		Potencia kW	Peso kg
	Referencia	Precio €	Referencia	Precio €	Ø	PN		
Monofásico: 230 V								
10SV01F007M	1016L2691	1.381,70	1016L2694	1.588,75	DN 40	PN 25	0,75	24
10SV02F007M	1016L2701	1.458,58	1016L2704	1.678,95	DN 40	PN 25	0,75	24,9
10SV03F011M	1016L2711	1.669,73	1016L2714	1.917,78	DN 40	PN 25	1,1	27,6
10SV04F015M	1016L2721	1.973,13	1016L2724	2.265,25	DN 40	PN 25	1,5	31
10SV05F022M	1016L2731	2.252,95	1016L2734	2.588,13	DN 40	PN 25	2,2	36,7
10SV06F022M	1016L2741	2.368,78	1016L2744	2.722,40	DN 40	PN 25	2,2	37,9

CAUDALES DETALLADOS

3SV.V - AISI 316 / Conexión Victaulic® PN25 / MONOFASICA

Modelo	Potencia kW	Q= Caudal (m³/h)									
		0	1,2	1,5	1,8	2,1	2,4	2,7	3	3,6	4,4
H = M.C.A.											
3SV02V003M	0,37	14,9	14,5	14,3	14	13,5	13	12,4	11,7	9,8	6,5
3SV03V003M	0,37	22	21,2	20,8	20,3	19,6	18,7	17,7	16,6	13,7	8,6
3SV04V003M	0,37	28,9	27,7	27,1	26,2	25,2	23,9	22,5	20,8	16,8	10,1
3SV05V005M	0,55	37,2	36,4	35,8	35	33,9	32,6	31,1	29,2	24,5	16,2
3SV06V005M	0,55	44,4	43,4	42,6	41,6	40,2	38,6	36,6	34,3	28,5	18,5
3SV07V007M	0,75	52,5	51,8	51	50	48,7	47	45	42,5	36,1	24,6
3SV08V007M	0,75	60	59,1	58,2	57	55,4	53,4	51	48,1	40,7	27,5
3SV09V011M	1,1	67,7	66,8	65,8	64,5	62,8	60,6	57,9	54,6	46,4	31,6
3SV10V011M	1,1	75	73,8	72,7	71,3	69,3	66,9	63,8	60,2	51	34,5
3SV11V011M	1,1	82,3	81	79,7	78	75,8	73,1	69,7	65,7	55,5	37,4
3SV12V011M	1,1	89,6	87,8	86,4	84,5	82,1	79,1	75,5	71,1	59,9	40,1
3SV13V015M	1,5	98,1	96,7	95,4	93,5	91	87,8	83,9	79,2	67,2	45,6
3SV14V015M	1,5	105,6	104,1	102,5	100,4	97,7	94,2	89,9	84,8	71,8	48,5
3SV16V015M	1,5	119,9	117,8	116,1	113,6	110,5	106,5	101,6	95,8	80,9	54,2
3SV19V022M	2,2	144,3	142,3	140,3	137,5	133,9	129,2	123,5	116,7	99,1	67,6
3SV21V022M	2,2	159,3	156,9	154,6	151,4	147,3	142,1	135,7	128	108,5	73,6
3SV23V022M	2,2	174	171,1	168,5	165	160,4	154,7	147,6	139,2	117,7	79,4
3SV25V022M	2,2	188,5	186,1	183,3	179,3	174,1	167,6	159,7	150,3	126,6	84,8

5SV.F - AISI 304 / 5SV.N - AISI 316 / Bridas redondas en línea PN25 / MONOFASICA

Modelo	Potencia kW	Q= Caudal (m³/h)								
		0	2,4	2,7	3	3,6	4,4	6	7,2	8,5
H = M.C.A.										
5SV02F003M	0,37	14,8	13,8	13,7	13,4	13	12,2	10,2	8,2	5,7
5SV03F005M	0,55	21,8	19,9	19,6	19,2	18,4	17,1	13,9	10,8	6,9
5SV04F005M	0,55	30	28,2	27,9	27,5	26,6	25,2	21,2	17,3	12,2
5SV05F007M	0,75	38	36,4	36	35,5	34,5	32,9	28,2	23,5	17,1
5SV06F011M	1,1	45,3	43,7	43,3	42,8	41,6	39,6	33,9	28,1	20,3
5SV07F011M	1,1	52,7	50,7	50,1	49,5	48,1	45,8	39,1	32,2	23,1
5SV08F011M	1,1	60,1	57,6	57	56,2	54,6	51,8	44,1	36,2	25,8
5SV09F015M	1,5	68	65,5	64,8	64	62,2	59,3	50,6	41,9	30,2
5SV10F015M	1,5	75,5	72,4	71,7	70,8	68,7	65,4	55,7	46	33
5SV11F015M	1,5	82,8	79,3	78,4	77,5	75,2	71,4	60,7	49,9	35,6
5SV12F022M	2,2	90,8	88	87	86	83,4	79,3	67,4	55,7	40,5
5SV13F022M	2,2	98,3	95	94	92,8	90	85,5	72,6	59,9	43,5
5SV14F022M	2,2	105,7	102	100,9	99,6	96,6	91,7	77,8	64	46,3
5SV15F022M	2,2	113,1	109	107,8	106,4	103,1	97,8	82,8	68,1	49,1
5SV16F022M	2,2	120,5	115,9	114,6	113,1	109,6	103,9	87,8	72,1	51,8

5SV.V - AISI 316 / Conexión Victaulic® PN25 / MONOFASICA

Modelo	Potencia kW	Q= Caudal (m³/h)								
		0	2,4	2,7	3	3,6	4,4	6	7,2	8,5
H = M.C.A.										
5SV02V003M	0,37	14,8	13,8	13,7	13,4	13	12,2	10,2	8,2	5,7
5SV03V005M	0,55	21,8	19,9	19,6	19,2	18,4	17,1	13,9	10,8	6,9
5SV04V005M	0,55	30	28,2	27,9	27,5	26,6	25,2	21,2	17,3	12,2
5SV05V007M	0,75	38	36,4	36	35,5	34,5	32,9	28,2	23,5	17,1
5SV06V011M	1,1	45,3	43,7	43,3	42,8	41,6	39,6	33,9	28,1	20,3
5SV07V011M	1,1	52,7	50,7	50,1	49,5	48,1	45,8	39,1	32,2	23,1
5SV08V011M	1,1	60,1	57,6	57	56,2	54,6	51,8	44,1	36,2	25,8
5SV09V015M	1,5	68	65,5	64,8	64	62,2	59,3	50,6	41,9	30,2

10SV.F - AISI 304 / 10SV.N - AISI 316 / Bridas redondas en línea PN25 / MONOFASICA

Modelo	Potencia kW	Q= Caudal (m³/h)						
		0	5	6	8	10,2	11	14
H = M.C.A.								
10SV01F007M	0,75	11,8	11,2	10,9	9,9	8,3	7,6	4,3
10SV02F007M	0,75	23,6	21,9	21,3	19,6	17	15,8	10
10SV03F011M	1,1	35,7	33	32,1	29,6	25,8	24,1	16
10SV04F015M	1,5	47,7	44,2	43	39,9	34,8	32,6	21,7
10SV05F022M	2,2	60	56,1	54,7	50,9	44,9	42,2	29
10SV06F022M	2,2	71,8	66,8	65	60,4	53,1	49,8	33,9

REFERENCIAS Y PRECIOS

10SV.V - AISI 316 / Conexión Victaulic® PN25 / MONOFASICA

Modelo	V - AISI 316		Conexión		Potencia kW	Peso kg
	Referencia	Precio €	Ø	PN		
Monofásico: 230 V						
10SV01V007M	1016L2695	1.724,05	DN 50	PN 25	0,75	24
10SV02V007M	1016L2705	1.817,33	DN 50	PN 25	0,75	24,9
10SV03V011M	1016L2715	2.060,25	DN 50	PN 25	1,1	27,6
10SV04V015M	1016L2725	2.428,23	DN 50	PN 25	1,5	31
10SV05V022M	1016L2735	2.724,45	DN 50	PN 25	2,2	36,7
10SV06V022M	1016L2745	2.860,78	DN 50	PN 25	2,2	37,9

15SV.F - AISI 304 / 15SV.N - AISI 316 / Bridas redondas en línea A164:I170 / MONOFASICA

Modelo	F - AISI 304		N - AISI 316		Conexión		Potencia kW	Peso kg
	Referencia	Precio €	Referencia	Precio €	Ø	PN		
Monofásico: 230 V								
15SV01F011M	1016L2781	1.606,18	1016L2784	1.845,00	DN 50	PN 25	1,1	27
15SV02F022M	1016L2791	1.999,78	1016L2794	2.300,10	DN 50	PN 25	2,2	35

15SV.V - AISI 316 / Conexión Victaulic® PN25 / MONOFASICA

Modelo	V - AISI 316		Conexión		Potencia kW	Peso kg
	Referencia	Precio €	Ø	PN		
Monofásico: 230 V						
15SV01V011M	1016L2785	1.964,93	DN 50	PN 25	1,1	27
15SV02V022M	1016L2795	2.401,58	DN 50	PN 25	2,2	35

22SV.F - AISI 304 / 22SV.N - AISI 316 / Bridas redondas en línea PN25 / MONOFASICA

Modelo	F - AISI 304		N - AISI 316		Conexión		Potencia kW	Peso kg
	Referencia	Precio €	Referencia	Precio €	Ø	PN		
Monofásico: 230 V								
22SV01F011M	1016L2831	1.492,40	1016L2834	1.711,75	DN 50	PN 25	1,1	27
22SV02F022M	1016L2841	1.896,25	1016L2844	2.175,05	DN 50	PN 25	2,2	35

22SV.V - AISI 316 / Conexión Victaulic® PN25 / MONOFASICA

Modelo	V - AISI 316		Conexión		Potencia kW	Peso kg
	Referencia	Precio €	Ø	PN		
Monofásico: 230 V						
22SV01V011M	1016L2835	1.821,43	DN 50	PN 25	1,1	27
22SV02V022M	1016L2845	2.271,40	DN 50	PN 25	2,2	35

CAUDALES DETALLADOS

10SV.V - AISI 316 / Conexión Victaulic® PN25 / MONOFASICA

Modelo	Potencia kW	Q= Caudal (m³/h)								
		0	5	6	8	10,2	11	14	7,2	8,5
		H = M.C.A.								
10SV01V007M	0,75	11,8	11,2	10,9	9,9	8,3	7,6	4,3	8,2	5,7
10SV02V007M	0,75	23,6	21,9	21,3	19,6	17	15,8	10	10,8	6,9
10SV03V011M	1,1	35,7	33	32,1	29,6	25,8	24,1	16	17,3	12,2
10SV04V015M	1,5	47,7	44,2	43	39,9	34,8	32,6	21,7	23,5	17,1
10SV05V022M	2,2	60	56,1	54,7	50,9	44,9	42,2	29	28,1	20,3
10SV06V022M	2,2	71,8	66,8	65	60,4	53,1	49,8	33,9	32,2	23,1

15SV.F - AISI 304 / 15SV..N - AISI 316 / Bridas redondas en línea A164:1170 / MONOFASICA

Modelo	Potencia kW	Q= Caudal (m³/h)								
		0	8	10,2	11	14	16,2	19,8	21	24
		H = M.C.A.								
15SV01F011M	1,1	14	12,9	12,4	12,2	11,3	10,4	8,4	7,6	5,1
15SV02F022M	2,2	28,7	26,7	25,9	25,5	23,9	22,4	18,9	17,4	13,1

15SV.V - AISI 316 / Conexión Victaulic® PN25 / MONOFASICA

Modelo	Potencia kW	Q= Caudal (m³/h)								
		0	8	10,2	11	14	16,2	19,8	21	24
		H = M.C.A.								
15SV01V011M	1,1	14	12,9	12,4	12,2	11,3	10,4	8,4	7,6	5,1
15SV02V022M	2,2	28,7	26,7	25,9	25,5	23,9	22,4	18,9	17,4	13,1

22SV.F - AISI 304 / 22SV..N - AISI 316 / Bridas redondas en línea PN25 / MONOFASICA

Modelo	Potencia kW	Q= Caudal (m³/h)									
		0	11	14	16,2	19,8	21	24	25,8	27,6	29
		H = M.C.A.									
22SV01F011M	1,1	14,7	13,5	12,7	12	10,4	9,7	7,7	6,3	4,7	3,4
22SV02F022M	2,2	30,4	28,4	27,2	26	23,3	22,2	18,9	16,6	13,8	11,5

22SV.V - AISI 316 / Conexión Victaulic® PN25 / MONOFASICA

Modelo	Potencia kW	Q= Caudal (m³/h)									
		0	11	14	16,2	19,8	21	24	25,8	27,6	29
		H = M.C.A.									
22SV01V011M	1,1	14,7	13,5	12,7	12	10,4	9,7	7,7	6,3	4,7	3,4
22SV02V022M	2,2	30,4	28,4	27,2	26	23,3	22,2	18,9	16,6	13,8	11,5

REFERENCIAS Y PRECIOS

1SV..F - AISI 304 / 1SV..N - AISI 316 / Bridas redondas en línea PN25 / TRIFASICA

Modelo	F - AISI 304		N - AISI 316		Conexión		Potencia kW	Peso kg
	Referencia	Precio €	Referencia	Precio €	Aspiración	Impulsión		
Trifásico: P ≤ 3 kW → 230 V (Δ) / 400 V (Y) // P > 4 kW → 400 V (Δ) / 690 V (Y)								
1SV02F003T	1016L0011	804,63	1016L0014	925,58	DN 25	PN 25	0,37	13
1SV03F003T	1016L0021	822,05	1016L0024	945,05	DN 25	PN 25	0,37	13,4
1SV04F003T	1016L0031	862,03	1016L0034	989,13	DN 25	PN 25	0,37	13,8
1SV05F003T	1016L0041	898,93	1016L0044	1.035,25	DN 25	PN 25	0,37	14,2
1SV06F003T	1016L0051	943,00	1016L0054	1.087,53	DN 25	PN 25	0,37	14,6
1SV07F003T	1016L0061	981,95	1016L0064	1.126,48	DN 25	PN 25	0,37	14,9
1SV08F005T	1016L0071	1.039,35	1016L0074	1.197,20	DN 25	PN 25	0,55	15,2
1SV09F005T	1016L0081	1.085,48	1016L0084	1.246,40	DN 25	PN 25	0,55	15,6
1SV10F005T	1016L0091	1.120,33	1016L0094	1.289,45	DN 25	PN 25	0,55	16
1SV11F005T	1016L0101	1.179,78	1016L0104	1.356,08	DN 25	PN 25	0,55	16,4
1SV12F007T	1016LC111	1.289,45	1016LC114	1.483,18	DN 25	PN 25	0,75	22,3
1SV13F007T	1016LC121	1.343,78	1016LC124	1.546,73	DN 25	PN 25	0,75	22,7
1SV15F007T	1016LC141	1.397,08	1016LC144	1.608,23	DN 25	PN 25	0,75	23,5
1SV17F011T	1016LC161	1.525,20	1016LC164	1.753,78	DN 25	PN 25	1,1	27
1SV19F011T	1016LC181	1.606,18	1016LC184	1.845,00	DN 25	PN 25	1,1	28
1SV22F011T	1016LC211	1.731,23	1016LC214	1.990,55	DN 25	PN 25	1,1	29
1SV25F015T	1016LC241	2.105,35	1016LC244	2.424,13	DN 25	PN 25	1,5	32
1SV27F015T	1016LC261	2.245,78	1016LC264	2.579,93	DN 25	PN 25	1,5	33
1SV30F015T	1016LC291	2.383,13	1016LC294	2.685,50	DN 25	PN 25	1,5	34
1SV32F022T	1016LC311	2.550,20	1016LC314	2.739,83	DN 25	PN 25	2,2	38
1SV34F022T	1016LC331	2.689,60	1016LC334	3.093,45	DN 25	PN 25	2,2	39
1SV37F022T	1016L0361	2.838,23	1016LC364	3.264,63	DN 25	PN 25	2,2	40

1SV..V - AISI 316 / Conexión Victaulic® PN25 / TRIFASICA

Modelo	V - AISI 316		Conexión		Potencia kW	Peso kg
	Referencia	Precio €	Ø	PN		
Trifásico: P ≤ 3 kW → 230 V (Δ) / 400 V (Y) // P > 4 kW → 400 V (Δ) / 690 V (Y)						
1SV02V003T	1016L0015	1.004,50	DN 32	PN 25	0,37	13
1SV03V003T	1016L0025	1.027,05	DN 32	PN 25	0,37	13,4
1SV02V003T	1016L0035	1.070,10	DN 32	PN 25	0,37	13,8
1SV03V003T	1016L0045	1.116,23	DN 32	PN 25	0,37	14,2
1SV02V003T	1016L0055	1.169,53	DN 32	PN 25	0,37	14,6
1SV03V003T	1016L0065	1.213,60	DN 32	PN 25	0,37	15
1SV02V003T	1016L0075	1.279,20	DN 32	PN 25	0,37	15,4
1SV03V003T	1016L0085	1.331,48	DN 32	PN 25	0,37	15,8
1SV02V003T	1016L0095	1.373,50	DN 32	PN 25	0,37	16,2
1SV03V003T	1016L0105	1.441,15	DN 32	PN 25	0,37	16,6
1SV02V003T	1016L0115	1.566,20	DN 32	PN 25	0,37	17
1SV03V003T	1016L0125	1.630,78	DN 32	PN 25	0,37	17,4
1SV02V003T	1016L0135	1.692,28	DN 32	PN 25	0,37	17,8
1SV03V003T	1016L0145	1.838,85	DN 32	PN 25	0,37	18,2
1SV02V003T	1016L0155	1.931,10	DN 32	PN 25	0,37	18,6
1SV03V003T	1016L0165	2.078,70	DN 32	PN 25	0,37	19
1SV02V003T	1016L0175	2.508,18	DN 32	PN 25	0,37	19,4
1SV03V003T	1016L0185	2.671,15	DN 32	PN 25	0,37	19,8
1SV02V003T	1016L0195	3.028,88	DN 32	PN 25	0,37	20,2
1SV03V003T	1016L0205	2.830,03	DN 32	PN 25	0,37	20,6
1SV02V003T	1016L0215	3.187,75	DN 32	PN 25	0,37	21
1SV03V003T	1016L0225	3.362,00	DN 32	PN 25	0,37	21,4

CAUDALES DETALLADOS

1SV..F - AISI 304 / 1SV..N - AISI 316 / Bridas redondas en línea PN25 / TRIFASICA

Modelo	Potencia kW	Q= Caudal (m³/h)						
		0	0,7	1,2	1,5	1,8	2,1	2,4
		H = M.C.A						
1SV02F003T	0,37	12,2	12,2	11,5	10,7	9,5	7,9	6
1SV03F003T	0,37	18	18	17	15,7	13,8	11,4	8,4
1SV04F003T	0,37	23,7	23,5	22,1	20,4	17,9	14,6	10,6
1SV05F003T	0,37	29,3	28,9	27	24,8	21,6	17,4	12,5
1SV06F003T	0,37	34,8	34,2	31,7	28,9	25	20	14
1SV07F003T	0,37	40,2	39,2	36,1	32,7	28,1	22,2	15,2
1SV08F005T	0,55	48,1	47,9	45,2	41,8	36,8	30,4	22,4
1SV09F005T	0,55	53,7	53,4	50,4	46,4	40,8	33,5	24,6
1SV10F005T	0,55	59,4	59	55,5	51	44,7	36,6	26,6
1SV11F005T	0,55	65,1	64,5	60,4	55,5	48,5	39,5	28,5
1SV12F007T	0,75	73,3	73,1	69,3	64,3	57,1	47,6	35,7
1SV13F007T	0,75	79,2	78,9	74,8	69,4	61,6	51,2	38,2
1SV15F007T	0,75	90,9	90,5	85,6	79,3	70,1	58,1	43,1
1SV17F011T	1,1	105,2	104,9	100	93,1	82,6	68,6	51,2
1SV19F011T	1,1	117	116,7	111	103,2	91,5	75,8	56,3
1SV22F011T	1,1	134,6	134,1	127,4	118,1	104,4	86,1	63,5
1SV25F015T	1,5	152,6	152,4	145,5	135,4	120	99,1	72,7
1SV27F015T	1,5	164,3	164	156,4	145,4	128,8	106,1	77,5
1SV30F015T	1,5	181,7	181,3	172,6	160,1	141,2	115,7	83,9
1SV32F022T	2,2	197,2	197,1	188,4	175,8	156,5	130	96,3
1SV34F022T	2,2	209,2	208,9	199,8	186,3	165,5	137,1	101,2
1SV37F022T	2,2	225,9	224,9	216,1	201,9	179,3	148,1	108,7

ABASTECIMIENTO
DE AGUA / PRESIÓN

1SV..V - AISI 316 / Conexión Victaulic® PN25 / TRIFASICA

Modelo	Potencia kW	Q= Caudal (m³/h)						
		0	0,7	1,2	1,5	1,8	2,1	2,4
		H = M.C.A						
1SV02V003T	0,37	12,2	12,2	11,5	10,7	9,5	7,9	6
1SV03V003T	0,37	18	18	17	15,7	13,8	11,4	8,4
1SV04V003T	0,37	23,8	23,8	22,5	20,7	18,1	14,9	10,8
1SV05V003T	0,37	29,6	29,6	28	25,7	22,4	18,4	13,2
1SV06V003T	0,37	35,4	35,4	33,5	30,7	26,7	21,9	15,6
1SV07V003T	0,37	41,2	41,2	39	35,7	31	25,4	18
1SV08V005T	0,55	47	47	44,5	40,7	35,3	28,9	20,4
1SV09V005T	0,55	52,8	52,8	50	45,7	39,6	32,4	22,8
1SV10V005T	0,55	58,6	58,6	55,5	50,7	43,9	35,9	25,2
1SV11V005T	0,55	64,4	64,4	61	55,7	48,2	39,4	27,6
1SV12V007T	0,75	70,2	70,2	66,5	60,7	52,5	42,9	30
1SV13V007T	0,75	76	76	72	65,7	56,8	46,4	32,4
1SV15V007T	0,75	81,8	81,8	77,5	70,7	61,1	49,9	34,8
1SV17V011T	1,1	87,6	87,6	83	75,7	65,4	53,4	37,2
1SV19V011T	1,1	93,4	93,4	88,5	80,7	69,7	56,9	39,6
1SV22V011T	1,1	99,2	99,2	94	85,7	74	60,4	42
1SV25V015T	1,5	105	105	99,5	90,7	78,3	63,9	44,4
1SV27V015T	1,5	110,8	110,8	105	95,7	82,6	67,4	46,8
1SV30V015T	1,5	116,6	116,6	110,5	100,7	86,9	70,9	49,2
1SV32V022T	2,2	122,4	122,4	116	105,7	91,2	74,4	51,6
1SV34V022T	2,2	128,2	128,2	121,5	110,7	95,5	77,9	54
1SV37V022T	2,2	134	134	127	115,7	99,8	81,4	56,4

REFERENCIAS Y PRECIOS

3SV..F - AISI 304 / 3SV..N - AISI 316 / Bridas redondas en línea PN25 / TRIFASICA

Modelo	F - AISI 304		N - AISI 316		Conexión		Potencia kW	Peso kg
	Referencia	Precio €	Referencia	Precio €	Aspiración	Impulsión		
Trifásico: P≤ 3 kW → 230 V (Δ) / 400 V (Y) // P>4 kW → 400 V (Δ) / 690 V (Y)								
3SV02F003T	1016L0421	907,13	1016L0424	1.043,45	DN25	PN 25	0,37	12,8
3SV03F003T	1016L0431	947,10	1016L0434	1.091,63	DN25	PN 25	0,37	13,2
3SV04F003T	1016L0441	1.004,50	1016L0444	1.154,15	DN25	PN 25	0,37	13,6
3SV05F005T	1016L0451	1.056,78	1016L0454	1.217,70	DN25	PN 25	0,55	14
3SV06F005T	1016L0461	1.101,88	1016L0464	1.265,88	DN25	PN 25	0,55	16,4
3SV07F007T	1016LC471	1.211,55	1016LC474	1.390,93	DN25	PN 25	0,75	20,5
3SV08F007T	1016LC481	1.263,83	1016LC484	1.451,40	DN25	PN 25	0,75	20,9
3SV09F011T	1016LC491	1.358,13	1016LC494	1.564,15	DN25	PN 25	1,1	23,1
3SV10F011T	1016LC501	1.415,53	1016LC504	1.625,65	DN25	PN 25	1,1	23,5
3SV11F011T	1016LC511	1.483,18	1016LC514	1.704,58	DN25	PN 25	1,1	23,9
3SV12F011T	1016LC521	1.568,25	1016LC524	1.804,00	DN25	PN 25	1,1	24,7
3SV13F015T	1016LC531	1.840,90	1016LC534	2.115,60	DN25	PN 25	1,5	27
3SV14F015T	1016LC541	1.881,90	1016LC544	2.163,78	DN25	PN 25	1,5	27,5
3SV16F015T	1016LC561	1.936,23	1016LC564	2.227,33	DN25	PN 25	1,5	28,2
3SV19F022T	1016LC591	2.091,00	1016LC594	2.403,63	DN25	PN 25	2,2	34,4
3SV21F022T	1016LC611	2.255,00	1016LC614	2.590,18	DN25	PN 25	2,2	35,2
3SV23F022T	1016LC631	2.446,68	1016LC634	2.811,58	DN25	PN 25	2,2	36
3SV25F022T	1016LC651	2.571,73	1016LC654	2.957,13	DN25	PN 25	2,2	36,8
3SV27F030T	1016LC671	2.679,35	1016LC674	3.078,08	DN25	PN 25	3	42,6
3SV29F030T	1016LC691	2.815,68	1016LC694	3.243,10	DN25	PN 25	3	43,4
3SV31F030T	1016LC711	2.939,70	1016LC714	3.380,45	DN25	PN 25	3	44,2
3SV33F030T	1016LC731	3.064,75	1016LC734	3.526,00	DN25	PN 25	3	45

1SV.3SV..V - AISI 316 / Conexión Victaulic® PN25 / TRIFASICA

Modelo	V - AISI 316		Conexión		Potencia kW	Peso kg
	Referencia	Precio €	Ø	PN		
Trifásico: P≤ 3 kW → 230 V (Δ) / 400 V (Y) // P>4 kW → 400 V (Δ) / 690 V (Y)						
3SV02V003T	1016L0425	1.134,68	DN 32	PN 25	0,37	12,8
3SV03V003T	1016L0435	1.181,83	DN 32	PN 25	0,37	13,2
3SV04V003T	1016L0445	1.248,45	DN 32	PN 25	0,37	13,6
3SV05V005T	1016L0455	1.309,95	DN 32	PN 25	0,55	14
3SV06V005T	1016L0465	1.361,20	DN 32	PN 25	0,55	16,4
3SV07V007T	1016LC475	1.487,28	DN 32	PN 25	0,75	20,5
3SV08V007T	1016LC485	1.546,73	DN 32	PN 25	0,75	20,9
3SV09V011T	1016LC495	1.658,45	DN 32	PN 25	1,1	23,1
3SV10V011T	1016LC505	1.722,00	DN 32	PN 25	1,1	23,5
3SV11V011T	1016LC515	1.804,00	DN 32	PN 25	1,1	23,9
3SV12V011T	1016LC525	1.902,40	DN 32	PN 25	1,1	24,7
3SV13V015T	1016LC535	2.217,08	DN 32	PN 25	1,5	27
3SV14V015T	1016LC545	2.263,20	DN 32	PN 25	1,5	27,5
3SV16V015T	1016LC565	2.326,75	DN 32	PN 25	1,5	28,2
3SV19V022T	1016LC595	2.502,03	DN 32	PN 25	2,2	34,4
3SV21V022T	1016LC615	2.693,70	DN 32	PN 25	2,2	35,2
3SV23V022T	1016LC635	2.917,15	DN 32	PN 25	2,2	36
3SV25V022T	1016LC655	3.062,70	DN 32	PN 25	2,2	36,8
3SV27V030T	1016LC675	3.183,65	DN 32	PN 25	3	42,6
3SV29V030T	1016LC695	3.343,55	DN 32	PN 25	3	43,4
3SV31V030T	1016LC715	3.488,08	DN 32	PN 25	3	44,2
3SV33V030T	1016LC735	3.629,53	DN 32	PN 25	3	45

CAUDALES DETALLADOS

3SV..F - AISI 304 / 3SV..N - AISI 316 / Bridas redondas en línea PN25 / TRIFASICA

Modelo	Potencia kW	Q= Caudal (m³/h)									
		0	1,2	1,5	1,8	2,1	2,4	2,7	3	3,6	4,6
H = M.C.A											
3SV02F003T	0,37	14,9	14,5	14,3	14	13,5	13	12,4	11,7	9,8	6,5
3SV03F003T	0,37	22	21,2	20,8	20,3	19,6	18,7	17,7	16,6	13,7	8,6
3SV04F003T	0,37	28,9	27,7	27,1	26,2	25,2	23,9	22,5	20,8	16,8	10,1
3SV05F005T	0,55	37,2	36,4	35,8	35	33,9	32,6	31,1	29,2	24,5	16,2
3SV06F005T	0,55	44,4	43,4	42,6	41,6	40,2	38,6	36,6	34,3	28,5	18,5
3SV07F007T	0,75	52,5	51,8	51	50	48,7	47	45	42,5	36,1	24,6
3SV08F007T	0,75	60	59,1	58,2	57	55,4	53,4	51	48,1	40,7	27,5
3SV09F011T	1,1	67,7	66,8	65,8	64,5	62,8	60,6	57,9	54,6	46,4	31,6
3SV10F011T	1,1	75	73,8	72,7	71,3	69,3	66,9	63,8	60,2	51	34,5
3SV11F011T	1,1	82,3	81	79,7	78	75,8	73,1	69,7	65,7	55,5	37,4
3SV12F011T	1,1	89,6	87,8	86,4	84,5	82,1	79,1	75,5	71,1	59,9	40,1
3SV13F015T	1,5	98,1	96,7	95,4	93,5	91	87,8	83,9	79,2	67,2	45,6
3SV14F015T	1,5	105,6	104,1	102,5	100,4	97,7	94,2	89,9	84,8	71,8	48,5
3SV16F015T	1,5	119,9	117,8	116,1	113,6	110,5	106,5	101,6	95,8	80,9	54,2
3SV19F022T	2,2	144,3	142,3	140,3	137,5	133,9	129,2	123,5	116,7	99,1	67,6
3SV21F022T	2,2	159,3	156,9	154,6	151,4	147,3	142,1	135,7	128	108,5	73,6
3SV23F022T	2,2	174	171,1	168,5	165	160,4	154,7	147,6	139,2	117,7	79,4
3SV25F022T	2,2	188,5	186,1	183,3	179,3	174,1	167,6	159,7	150,3	126,6	84,8
3SV27F030T	3	204,4	201,7	198,8	194,7	189,4	182,7	174,4	164,5	139,4	94,4
3SV29F030T	3	219,3	216	212,8	208,3	202,6	195,3	186,4	175,7	148,6	100,2
3SV31F030T	3	233,8	230,3	226,8	222	215,7	207,8	198,2	186,7	157,6	106
3SV33F030T	3	248,5	245,3	241,5	236,2	229,3	220,7	210,2	197,7	166,3	111,2

ABASTECIMIENTO DE AGUA / PRESIÓN

1SV.3SV..V - AISI 316 / Conexión Victaulic® PN25 / TRIFASICA

Modelo	Potencia kW	Q= Caudal (m³/h)									
		0	1,2	1,5	1,8	2,1	2,4	2,7	3	3,6	4,6
H = M.C.A											
3SV02V003T	0,37	14,9	14,5	14,3	14	13,5	13	12,4	11,7	9,8	6,5
3SV03V003T	0,37	22	21,2	20,8	20,3	19,6	18,7	17,7	16,6	13,7	8,6
3SV04V003T	0,37	28,9	27,7	27,1	26,2	25,2	23,9	22,5	20,8	16,8	10,1
3SV05V005T	0,55	37,2	36,4	35,8	35	33,9	32,6	31,1	29,2	24,5	16,2
3SV06V005T	0,55	44,4	43,4	42,6	41,6	40,2	38,6	36,6	34,3	28,5	18,5
3SV07V007T	0,75	52,5	51,8	51	50	48,7	47	45	42,5	36,1	24,6
3SV08V007T	0,75	60	59,1	58,2	57	55,4	53,4	51	48,1	40,7	27,5
3SV09V011T	1,1	67,7	66,8	65,8	64,5	62,8	60,6	57,9	54,6	46,4	31,6
3SV10V011T	1,1	75	73,8	72,7	71,3	69,3	66,9	63,8	60,2	51	34,5
3SV11V011T	1,1	82,3	81	79,7	78	75,8	73,1	69,7	65,7	55,5	37,4
3SV12V011T	1,1	89,6	87,8	86,4	84,5	82,1	79,1	75,5	71,1	59,9	40,1
3SV13V015T	1,5	98,1	96,7	95,4	93,5	91	87,8	83,9	79,2	67,2	45,6
3SV14V015T	1,5	105,6	104,1	102,5	100,4	97,7	94,2	89,9	84,8	71,8	48,5
3SV16V015T	1,5	119,9	117,8	116,1	113,6	110,5	106,5	101,6	95,8	80,9	54,2
3SV19V022T	2,2	144,3	142,3	140,3	137,5	133,9	129,2	123,5	116,7	99,1	67,6
3SV21V022T	2,2	159,3	156,9	154,6	151,4	147,3	142,1	135,7	128	108,5	73,6
3SV23V022T	2,2	174	171,1	168,5	165	160,4	154,7	147,6	139,2	117,7	79,4
3SV25V022T	2,2	188,5	186,1	183,3	179,3	174,1	167,6	159,7	150,3	126,6	84,8
3SV27V030T	3	204,4	201,7	198,8	194,7	189,4	182,7	174,4	164,5	139,4	94,4
3SV29V030T	3	219,3	216	212,8	208,3	202,6	195,3	186,4	175,7	148,6	100,2
3SV31V030T	3	233,8	230,3	226,8	222	215,7	207,8	198,2	186,7	157,6	106
3SV33V030T	3	248,5	245,3	241,5	236,2	229,3	220,7	210,2	197,7	166,3	111,2

REFERENCIAS Y PRECIOS

5SV..F - AISI 304 / 5SV..N - AISI 316 / Bridas redondas en línea PN25 / TRIFASICA

Modelo	F - AISI 304		N - AISI 316		Conexión		Potencia kW	Peso kg
	Referencia	Precio €	Referencia	Precio €	Aspiración	Impulsión		
Trifásico: P≤ 3 kW → 230 V (Δ) / 400 V (Y) // P>4 kW → 400 V (Δ) / 690 V (Y)								
5SV02F003T	1016L0791	998,35	1016L0794	1.146,98	DN 32	PN 25	0,37	13,2
5SV03F005T	1016L0801	1.110,08	1016L0804	1.274,08	DN 32	PN 25	0,55	15,7
5SV04F005T	1016L0811	1.193,10	1016L0814	1.373,50	DN 32	PN 25	0,55	16,1
5SV05F007T	1016LC821	1.300,73	1016LC824	1.496,50	DN 32	PN 25	0,75	20,1
5SV06F011T	1016LC831	1.413,48	1016LC834	1.620,53	DN 32	PN 25	1,1	22,4
5SV07F011T	1016LC841	1.496,50	1016LC844	1.715,85	DN 32	PN 25	1,1	22,9
5SV08F011T	1016LC851	1.550,83	1016LC854	1.784,53	DN 32	PN 25	1,1	23,5
5SV09F015T	1016LC861	1.827,58	1016LC864	2.103,30	DN 32	PN 25	1,5	26
5SV10F015T	1016LC871	1.859,35	1016LC874	2.138,15	DN 32	PN 25	1,5	26,5
5SV11F015T	1016LC881	1.900,35	1016LC884	2.182,23	DN 32	PN 25	1,5	27
5SV12F022T	1016LC891	1.981,33	1016LC894	2.275,50	DN 32	PN 25	2,2	32,3
5SV13F022T	1016LC901	2.034,63	1016LC904	2.339,05	DN 32	PN 25	2,2	32,8
5SV14F022T	1016LC911	2.094,08	1016LC914	2.406,70	DN 32	PN 25	2,2	33,2
5SV15F022T	1016LC921	2.149,43	1016LC924	2.470,25	DN 32	PN 25	2,2	33,7
5SV16F022T	1016LC931	2.269,35	1016LC934	2.611,70	DN 32	PN 25	2,2	34,2
5SV18F030T	1016LC951	2.410,80	1016LC954	2.774,68	DN 32	PN 25	3	39
5SV21F030T	1016LC981	2.492,80	1016LC984	2.868,98	DN 32	PN 25	3	40,4
5SV23F040T	1016LD001	2.911,00	1016LD004	3.348,68	DN 32	PN 25	4	47
5SV25F040T	1016LD021	2.978,65	1016LD024	3.426,58	DN 32	PN 25	4	48
5SV28F040T	1016LD051	3.120,10	1016LD054	3.587,50	DN 32	PN 25	4	49,4
5SV30F055T	1016LD071	3.462,45	1016LD074	3.983,15	DN 32	PN 25	5,5	65,7
5SV33F055T	1016LD101	3.547,53	1016LD104	4.080,53	DN 32	PN 25	5,5	67,1

5SV..V - AISI 316 / Conexión Victaulic® PN25 / TRIFASICA

Modelo	V - AISI 316		Conexión		Potencia kW	Peso kg
	Referencia	Precio €	Ø	PN		
Trifásico: P≤ 3 kW → 230 V (Δ) / 400 V (Y) // P>4 kW → 400 V (Δ) / 690 V (Y)						
5SV02V003T	1016L0795	1.232,05	DN 32	PN 25	0,37	13,2
5SV03V005T	1016L0805	1.365,30	DN 32	PN 25	0,55	15,7
5SV04V005T	1016L0815	1.466,78	DN 32	PN 25	0,55	16,1
5SV05V007T	1016LC825	1.586,70	DN 32	PN 25	0,75	20,1
5SV06V011T	1016LC835	1.713,80	DN 32	PN 25	1,1	22,4
5SV07V011T	1016LC845	1.815,28	DN 32	PN 25	1,1	22,9
5SV08V011T	1016LC855	1.877,80	DN 32	PN 25	1,1	23,5
5SV09V015T	1016LC865	2.194,53	DN 32	PN 25	1,5	26
5SV10V015T	1016LC875	2.227,33	DN 32	PN 25	1,5	26,5
5SV11V015T	1016LC885	2.273,45	DN 32	PN 25	1,5	27
5SV12V022T	1016LC895	2.370,83	DN 32	PN 25	2,2	32,3
5SV13V022T	1016LC905	2.432,33	DN 32	PN 25	2,2	32,8
5SV14V022T	1016LC915	2.497,93	DN 32	PN 25	2,2	33,2
5SV15V022T	1016LC925	2.563,53	DN 32	PN 25	2,2	33,7
5SV16V022T	1016LC935	2.706,00	DN 32	PN 25	2,2	34,2
5SV18V030T	1016LC955	2.866,93	DN 32	PN 25	3	39
5SV21V030T	1016LC985	2.959,18	DN 32	PN 25	3	40,4
5SV23V040T	1016LD005	3.439,90	DN 32	PN 25	4	47
5SV25V040T	1016LD025	3.513,70	DN 32	PN 25	4	48
5SV28V040T	1016LD055	3.675,65	DN 32	PN 25	4	49,4
5SV30V055T	1016LD075	4.066,18	DN 32	PN 25	5,5	65,7
5SV33V055T	1016LD105	4.162,53	DN 32	PN 25	5,5	67,1

CAUDALES DETALLADOS

5SV..F - AISI 304 / 5SV..N - AISI 316 / Bridas redondas en línea PN25 / TRIFASICA

Modelo	Potencia kW	Q= Caudal (m³/h)								
		0	2,4	2,7	3	3,6	4,4	6	7,2	8,5
		H = M.C.A								
5SV02F003T	0,37	14,8	13,8	13,7	13,4	13	12,2	10,2	8,2	5,7
5SV03F005T	0,55	21,8	19,9	19,6	19,2	18,4	17,1	13,9	10,8	6,9
5SV04F005T	0,55	30	28,2	27,9	27,5	26,6	25,2	21,2	17,3	12,2
5SV05F007T	0,75	38	36,4	36	35,5	34,5	32,9	28,2	23,5	17,1
5SV06F011T	1,1	45,3	43,7	43,3	42,8	41,6	39,6	33,9	28,1	20,3
5SV07F011T	1,1	52,7	50,7	50,1	49,5	48,1	45,8	39,1	32,2	23,1
5SV08F011T	1,1	60,1	57,6	57	56,2	54,6	51,8	44,1	36,2	25,8
5SV09F015T	1,5	68	65,5	64,8	64	62,2	59,3	50,6	41,9	30,2
5SV10F015T	1,5	75,5	72,4	71,7	70,8	68,7	65,4	55,7	46	33
5SV11F015T	1,5	82,8	79,3	78,4	77,5	75,2	71,4	60,7	49,9	35,6
5SV12F022T	2,2	90,8	88	87	86	83,4	79,3	67,4	55,7	40,5
5SV13F022T	2,2	98,3	95	94	92,8	90	85,5	72,6	59,9	43,5
5SV14F022T	2,2	105,7	102	100,9	99,6	96,6	91,7	77,8	64	46,3
5SV15F022T	2,2	113,1	109	107,8	106,4	103,1	97,8	82,8	68,1	49,1
5SV16F022T	2,2	120,5	115,9	114,6	113,1	109,6	103,9	87,8	72,1	51,8
5SV18F030T	3	135,8	131,1	129,7	128	124,1	117,8	99,9	82,3	59,5
5SV21F030T	3	157,9	152	150,3	148,3	143,6	136,1	114,9	94,2	67,6
5SV23F040T	4	174,4	168,9	167,2	165,1	160,2	152,3	129,6	107,2	78,2
5SV25F040T	4	189,2	183,1	181,1	178,9	173,5	164,8	140,1	115,7	84,1
5SV28F040T	4	211,5	204,2	201,9	199,4	193,3	183,4	155,5	128	92,7
5SV30F055T	5,5	227	219,8	217,5	214,8	208,4	198,1	168,5	139,3	101,5
5SV33F055T	5,5	249,2	241	238,4	235,5	228,4	216,9	184,2	151,9	110,3

ABASTECIMIENTO DE AGUA / PRESIÓN

5SV..V - AISI 316 / Conexión Victaulic® PN25 / TRIFASICA

Modelo	Potencia kW	Q= Caudal (m³/h)								
		0	2,4	2,7	3	3,6	4,4	6	7,2	8,5
		H = M.C.A								
5SV02V003T	0,37	14,8	13,8	13,7	13,4	13	12,2	10,2	8,2	5,7
5SV03V005T	0,55	21,8	19,9	19,6	19,2	18,4	17,1	13,9	10,8	6,9
5SV04V005T	0,55	30	28,2	27,9	27,5	26,6	25,2	21,2	17,3	12,2
5SV05V007T	0,75	38	36,4	36	35,5	34,5	32,9	28,2	23,5	17,1
5SV06V011T	1,1	45,3	43,7	43,3	42,8	41,6	39,6	33,9	28,1	20,3
5SV07V011T	1,1	52,7	50,7	50,1	49,5	48,1	45,8	39,1	32,2	23,1
5SV08V011T	1,1	60,1	57,6	57	56,2	54,6	51,8	44,1	36,2	25,8
5SV09V015T	1,5	68	65,5	64,8	64	62,2	59,3	50,6	41,9	30,2
5SV10V015T	1,5	75,5	72,4	71,7	70,8	68,7	65,4	55,7	46	33
5SV11V015T	1,5	82,8	79,3	78,4	77,5	75,2	71,4	60,7	49,9	35,6
5SV12V022T	2,2	90,8	88	87	86	83,4	79,3	67,4	55,7	40,5
5SV13V022T	2,2	98,3	95	94	92,8	90	85,5	72,6	59,9	43,5
5SV14V022T	2,2	105,7	102	100,9	99,6	96,6	91,7	77,8	64	46,3
5SV15V022T	2,2	113,1	109	107,8	106,4	103,1	97,8	82,8	68,1	49,1
5SV16V022T	2,2	120,5	115,9	114,6	113,1	109,6	103,9	87,8	72,1	51,8
5SV18V030T	3	135,8	131,1	129,7	128	124,1	117,8	99,9	82,3	59,5
5SV21V030T	3	157,9	152	150,3	148,3	143,6	136,1	114,9	94,2	67,6
5SV23V040T	4	174,4	168,9	167,2	165,1	160,2	152,3	129,6	107,2	78,2
5SV25V040T	4	189,2	183,1	181,1	178,9	173,5	164,8	140,1	115,7	84,1
5SV28V040T	4	211,5	204,2	201,9	199,4	193,3	183,4	155,5	128	92,7
5SV30V055T	5,5	227	219,8	217,5	214,8	208,4	198,1	168,5	139,3	101,5
5SV33V055T	5,5	249,2	241	238,4	235,5	228,4	216,9	184,2	151,9	110,3

REFERENCIAS Y PRECIOS

10SV..F - AISI 304 / 10SV..N - AISI 316 / Bridas redondas en línea PN25 / TRIFASICA

Modelo	F - AISI 304		N - AISI 316		Conexión		Potencia kW	Peso kg
	Referencia	Precio €	Referencia	Precio €	Aspiración	Impulsión		
Trifásico: P ≤ 3 kW → 230 V (Δ) / 400 V (Y) // P > 4 kW → 400 V (Δ) / 690 V (Y)								
10SV01F007T	1016LD151	1.341,73	1016LD154	1.542,63	DN 40	PN 25	0,75	24
10SV02F007T	1016LD161	1.435,00	1016LD164	1.650,25	DN 40	PN 25	0,75	24,9
10SV03F011T	1016LD171	1.637,95	1016LD174	1.881,90	DN 40	PN 25	1,1	27,6
10SV04F015T	1016LD181	1.917,78	1016LD184	2.208,88	DN 40	PN 25	1,5	31
10SV05F022T	1016LD191	2.203,75	1016LD194	2.533,80	DN 40	PN 25	2,2	36,7
10SV06F022T	1016LD201	2.316,50	1016LD204	2.661,93	DN 40	PN 25	2,2	37,9
10SV07F030T	1016LD211	2.455,90	1016LD214	2.820,80	DN 40	PN 25	3	42,5
10SV08F030T	1016LD221	2.571,73	1016LD224	2.957,13	DN 40	PN 25	3	43,4
10SV09F040T	1016LD231	2.989,93	1016LD234	3.439,90	DN 40	PN 25	4	49,7
10SV10F040T	1016LD241	3.222,60	1016LD244	3.705,38	DN 40	PN 25	4	50,7
10SV11F040T	1016LD251	3.454,25	1016LD254	3.971,88	DN 40	PN 25	4	52
10SV13F055T	1016LD271	4.055,93	1016LD274	4.662,73	DN 40	PN 25	5,5	71
10SV15F055T	1016LD291	4.373,68	1016LD294	5.028,65	DN 40	PN 25	5,5	73
10SV17F075T	1016LD311	5.292,08	1016LD314	6.085,43	DN 40	PN 25	7,5	93
10SV18F075T	1016LD321	5.484,78	1016LD324	6.306,83	DN 40	PN 25	7,5	94
10SV20F075T	1016LD341	5.691,83	1016LD344	6.544,63	DN 40	PN 25	7,5	96
10SV21F110T	1016LD351	6.546,68	1016LD354	7.527,60	DN 40	PN 25	11	113

10SV..V - AISI 316 / Conexión Victaulic® PN25 / TRIFASICA

Modelo	V - AISI 316		Conexión		Potencia kW	Peso kg
	Referencia	Precio €	Ø	PN		
Trifásico: P ≤ 3 kW → 230 V (Δ) / 400 V (Y) // P > 4 kW → 400 V (Δ) / 690 V (Y)						
10SV01V007T	1016LD155	1.669,73	DN 50	PN 25	0,75	24
10SV02V007T	1016LD165	1.780,43	DN 50	PN 25	0,75	24,9
10SV03V011T	1016LD175	2.023,35	DN 50	PN 25	1,1	27,6
10SV04V015T	1016LD185	2.343,15	DN 50	PN 25	1,5	31
10SV05V022T	1016LD195	2.683,45	DN 50	PN 25	2,2	36,7
10SV06V022T	1016LD205	2.811,58	DN 50	PN 25	2,2	37,9
10SV07V030T	1016LD215	2.972,50	DN 50	PN 25	3	42,5
10SV08V030T	1016LD225	3.108,83	DN 50	PN 25	3	43,4
10SV09V040T	1016LD235	3.595,70	DN 50	PN 25	4	49,7
10SV10V040T	1016LD245	3.862,20	DN 50	PN 25	4	50,7
10SV11V040T	1016LD255	4.141,00	DN 50	PN 25	4	52
10SV13V055T	1016LD275	4.815,45	DN 50	PN 25	5,5	71
10SV15V055T	1016LD295	5.186,50	DN 50	PN 25	5,5	73
10SV17V075T	1016LD315	6.249,43	DN 50	PN 25	7,5	93
10SV18V075T	1016LD325	6.474,93	DN 50	PN 25	7,5	94
10SV20V075T	1016LD345	6.713,75	DN 50	PN 25	7,5	96
10SV21V110T	1016LD355	7.692,63	DN 50	PN 25	11	113

15SV..F - AISI 304 / 15SV..N - AISI 316 / Bridas redondas en línea PN25 / TRIFASICA

Modelo	F - AISI 304		N - AISI 316		Conexión		Potencia kW	Peso kg
	Referencia	Precio €	Referencia	Precio €	Aspiración	Impulsión		
Trifásico: P ≤ 3 kW → 230 V (Δ) / 400 V (Y) // P > 4 kW → 400 V (Δ) / 690 V (Y)								
15SV01F011T	1016LD401	1.586,70	1016LD404	1.705,60	DN 50	PN 25	1,1	26,8
15SV02F022T	1016LD411	1.931,10	1016LD414	2.223,23	DN 50	PN 25	2,2	34,7
15SV03F030T	1016LD421	2.229,38	1016LD424	2.563,53	DN 50	PN 25	3	40
15SV04F040T	1016LD431	2.590,18	1016LD434	2.981,73	DN 50	PN 25	4	46,8
15SV05F040T	1016LD441	2.875,13	1016LD444	3.308,70	DN 50	PN 25	4	47,9
15SV06F055T	1016LD451	3.458,35	1016LD454	3.979,05	DN 50	PN 25	5,5	67
15SV07F055T	1016LD461	3.776,10	1016LD464	4.343,95	DN 50	PN 25	5,5	68
15SV08F075T	1016LD471	4.210,70	1016LD474	4.842,10	DN 50	PN 25	7,5	88
15SV09F075T	1016LD481	4.597,13	1016LD484	5.287,98	DN 50	PN 25	7,5	90
15SV10F110T	1016LD491	5.347,43	1016LD494	6.147,95	DN 50	PN 25	11	108
15SV11F110T	1016LD501	5.664,15	1016LD504	6.510,80	DN 50	PN 25	11	109
15SV13F110T	1016LD521	5.957,30	1016LD524	6.854,18	DN 50	PN 25	11	112
15SV15F150T	1016LD541	7.217,03	1016LD544	8.298,40	DN 50	PN 25	15	146
15SV17F150T	1016LD561	7.384,10	1016LD564	8.491,10	DN 50	PN 25	15	149

CAUDALES DETALLADOS

10SV..F - AISI 304 / 10SV..N - AISI 316 / Bridas redondas en línea PN25 / TRIFASICA

Modelo	Potencia kW	Q= Caudal (m³/h)						
		0	5	6	8	10,2	11	14
H = M.C.A								
10SV01F007T	0,75	11,8	11,2	10,9	9,9	8,3	7,6	4,3
10SV02F007T	0,75	23,6	21,9	21,3	19,6	17	15,8	10
10SV03F011T	1,1	35,7	33	32,1	29,6	25,8	24,1	16
10SV04F015T	1,5	47,7	44,2	43	39,9	34,8	32,6	21,7
10SV05F022T	2,2	60	56,1	54,7	50,9	44,9	42,2	29
10SV06F022T	2,2	71,8	66,8	65	60,4	53,1	49,8	33,9
10SV07F030T	3	83,6	78,3	76,2	70,8	62,1	58,3	39,8
10SV08F030T	3	95,3	88,9	86,5	80,1	70,2	65,7	44,5
10SV09F040T	4	106,3	100,1	97,5	90,8	80	75,1	52,1
10SV10F040T	4	118	110,8	107,9	100,3	88,2	82,8	57,2
10SV11F040T	4	129,6	121,3	118,1	109,6	96,3	90,3	62,1
10SV13F055T	5,5	156	146,5	142,7	132,6	116,4	109,2	74,3
10SV15F055T	5,5	179,5	167,9	163,4	151,6	132,8	124,3	83,9
10SV17F075T	7,5	205	193,2	188,5	175,7	154,7	145,2	98,8
10SV18F075T	7,5	216,9	204,2	199,1	185,5	163,2	153,1	104
10SV20F075T	7,5	240,6	226	220,3	205	180,2	168,9	114,3
10SV21F110T	11	253,6	241	235,5	220,2	195	183,5	127,5

10SV..V - AISI 316 / Conexión Victaulic® PN25 / TRIFASICA

Modelo	Potencia kW	Q= Caudal (m³/h)						
		0	5	6	8	10,2	11	14
H = M.C.A								
10SV01V007T	0,75	11,8	11,2	10,9	9,9	8,3	7,6	4,3
10SV02V007T	0,75	23,6	21,9	21,3	19,6	17	15,8	10
10SV03V011T	1,1	35,7	33	32,1	29,6	25,8	24,1	16
10SV04V015T	1,5	47,7	44,2	43	39,9	34,8	32,6	21,7
10SV05V022T	2,2	60	56,1	54,7	50,9	44,9	42,2	29
10SV06V022T	2,2	71,8	66,8	65	60,4	53,1	49,8	33,9
10SV07V030T	3	83,6	78,3	76,2	70,8	62,1	58,3	39,8
10SV08V030T	3	95,3	88,9	86,5	80,1	70,2	65,7	44,5
10SV09V040T	4	106,3	100,1	97,5	90,8	80	75,1	52,1
10SV10V040T	4	118	110,8	107,9	100,3	88,2	82,8	57,2
10SV11V040T	4	129,6	121,3	118,1	109,6	96,3	90,3	62,1
10SV13V055T	5,5	156	146,5	142,7	132,6	116,4	109,2	74,3
10SV15V055T	5,5	179,5	167,9	163,4	151,6	132,8	124,3	83,9
10SV17V075T	7,5	205	193,2	188,5	175,7	154,7	145,2	98,8
10SV18V075T	7,5	216,9	204,2	199,1	185,5	163,2	153,1	104
10SV20V075T	7,5	240,6	226	220,3	205	180,2	168,9	114,3
10SV21V110T	11	253,6	241	235,5	220,2	195	183,5	127,5

15SV..F - AISI 304 / 15SV..N - AISI 316 / Bridas redondas en línea PN25 / TRIFASICA

Modelo	Potencia kW	Q= Caudal (m³/h)								
		0	8	10,2	11	14	16,2	19,8	21	24
H = M.C.A										
15SV01F011T	1,1	14	12,9	12,4	12,2	11,3	10,4	8,4	7,6	5,1
15SV02F022T	2,2	28,7	26,7	25,9	25,5	23,9	22,4	18,9	17,4	13,1
15SV03F030T	3	43,3	40,4	39,1	38,6	36,2	33,8	28,7	26,5	20,1
15SV04F040T	4	58,4	54,7	53,1	52,5	49,4	46,3	39,7	36,9	28,7
15SV05F040T	4	72,7	67,8	65,8	65	61	57,1	48,7	45,2	34,9
15SV06F055T	5,5	87,6	81,5	79,4	78,4	74,1	69,9	60,3	56,3	44,2
15SV07F055T	5,5	101,9	94,5	91,9	90,8	85,7	80,6	69,4	64,7	50,5
15SV08F075T	7,5	117,4	110,9	108	106,8	100,8	94,9	82	76,7	60,6
15SV09F075T	7,5	131,9	124,4	121	119,6	112,8	106,1	91,5	85,5	67,4
15SV10F110T	11	147,7	138,8	135,3	133,8	126,7	119,6	103,9	97,4	77,5
15SV11F110T	11	162,3	152,4	148,5	146,8	138,9	131,1	113,8	106,5	84,7
15SV13F110T	11	191,3	179,2	174,5	172,5	163,1	153,7	133,1	124,5	98,6
15SV15F150T	15	222,1	209,9	204,8	202,6	192,2	181,7	158,3	148,5	118,8
15SV17F150T	15	251,6	237,3	231,4	228,9	216,9	205	178,4	167,3	133,6

REFERENCIAS Y PRECIOS

15SV..V - AISI 316 / Conexión Victaulic® PN25 / TRIFASICA

Modelo	V - AISI 316		Conexión		Potencia kW	Peso kg
	Referencia	Precio €	Ø	PN		
Trifásico: P≤ 3 kW → 230 V (Δ) / 400 V (Y) // P>4 kW → 400 V (Δ) / 690 V (Y)						
15SV01V011T	1016LD405	1.812,20	DN 50	PN 25	1,1	26,8
15SV02V022T	1016LD415	2.337,00	DN 50	PN 25	2,2	34,7
15SV03V030T	1016LD425	2.685,50	DN 50	PN 25	3	40
15SV04V040T	1016LD435	3.101,65	DN 50	PN 25	4	46,8
15SV05V040T	1016LD445	3.435,80	DN 50	PN 25	4	47,9
15SV06V055T	1016LD455	4.092,83	DN 50	PN 25	5,5	67
15SV07V055T	1016LD465	4.465,93	DN 50	PN 25	5,5	68
15SV08V075T	1016LD475	4.957,93	DN 50	PN 25	7,5	88
15SV09V075T	1016LD485	5.413,03	DN 50	PN 25	7,5	90
15SV10V110T	1016LD495	6.271,98	DN 50	PN 25	11	108
15SV11V110T	1016LD505	6.640,98	DN 50	PN 25	11	109
15SV13V110T	1016LD525	6.979,23	DN 50	PN 25	11	112
15SV15V150T	1016LD545	8.425,50	DN 50	PN 25	15	146
15SV17V150T	1016LD565	8.613,08	DN 50	PN 25	15	149

22SV..F - AISI 304 / 22SV..N - AISI 316 / Bridas redondas en línea PN25 / TRIFASICA

Modelo	F - AISI 304		N - AISI 316		Conexión		Potencia kW	Peso kg
	Referencia	Precio €	Referencia	Precio €	Aspiración	Impulsión		
Trifásico: P≤ 3 kW → 230 V (Δ) / 400 V (Y) // P>4 kW → 400 V (Δ) / 690 V (Y)								
22SV01F011T	1016LD611	1.458,58	1016LD614	1.678,95	DN 50	PN 25	1,1	26,9
22SV02F022T	1016LD621	1.838,85	1016LD624	2.113,55	DN 50	PN 25	2,2	35,4
22SV03F030T	1016LD631	2.403,63	1016LD634	2.765,45	DN 50	PN 25	3	40,4
22SV04F040T	1016LD641	2.911,00	1016LD644	3.348,68	DN 50	PN 25	4	47,1
22SV05F055T	1016LD651	3.513,70	1016LD654	4.042,60	DN 50	PN 25	5,5	65
22SV06F075T	1016LD661	4.092,83	1016LD664	4.707,83	DN 50	PN 25	7,5	84
22SV07F075T	1016LD671	4.371,63	1016LD674	5.026,60	DN 50	PN 25	7,5	86
22SV08F110T	1016LD681	5.265,43	1016LD684	6.056,73	DN 50	PN 25	11	104
22SV09F110T	1016LD691	5.391,50	1016LD694	6.197,15	DN 50	PN 25	11	105
22SV10F110T	1016LD701	5.516,55	1016LD704	6.344,75	DN 50	PN 25	11	107
22SV12F150T	1016LD721	6.650,20	1016LD724	7.649,58	DN 50	PN 25	15	141
22SV14F150T	1016LD741	6.835,73	1016LD744	7.862,78	DN 50	PN 25	15	144
22SV17F185T	1016LD771	8.033,95	1016LD774	9.236,28	DN 50	PN 25	18,5	156

22SV..V - AISI 316 / Conexión Victaulic® PN25 / TRIFASICA

Modelo	V - AISI 316		Conexión		Potencia kW	Peso kg
	Referencia	Precio €	Ø	PN		
Trifásico: P≤ 3 kW → 230 V (Δ) / 400 V (Y) // P>4 kW → 400 V (Δ) / 690 V (Y)						
22SV01V011T	1016LD615	1.782,48	DN 50	PN 25	1,1	26,9
22SV02V022T	1016LD625	2.223,23	DN 50	PN 25	2,2	35,4
22SV03V030T	1016LD635	2.895,63	DN 50	PN 25	3	40,4
22SV04V040T	1016LD645	3.483,98	DN 50	PN 25	4	47,1
22SV05V055T	1016LD655	4.162,53	DN 50	PN 25	5,5	65
22SV06V075T	1016LD665	4.829,80	DN 50	PN 25	7,5	84
22SV07V075T	1016LD675	5.148,58	DN 50	PN 25	7,5	86
22SV08V110T	1016LD685	6.181,78	DN 50	PN 25	11	104
22SV09V110T	1016LD695	6.327,33	DN 50	PN 25	11	105
22SV10V110T	1016LD705	6.470,83	DN 50	PN 25	11	107
22SV12V150T	1016LD725	7.767,45	DN 50	PN 25	15	141
22SV14V150T	1016LD745	7.982,70	DN 50	PN 25	15	144
22SV17V185T	1016LD775	9.369,53	DN 50	PN 25	18,5	156

CAUDALES DETALLADOS

Modelo	Potencia kW	Q= Caudal (m³/h)								
		0	8	10,2	11	14	16,2	19,8	21	24
		H = M.C.A								
15SV01V011T	1,1	14	12,9	12,4	12,2	11,3	10,4	8,4	7,6	5,1
15SV02V022T	2,2	28,7	26,7	25,9	25,5	23,9	22,4	18,9	17,4	13,1
15SV03V030T	3	43,3	40,4	39,1	38,6	36,2	33,8	28,7	26,5	20,1
15SV04V040T	4	58,4	54,7	53,1	52,5	49,4	46,3	39,7	36,9	28,7
15SV05V040T	4	72,7	67,8	65,8	65	61	57,1	48,7	45,2	34,9
15SV06V055T	5,5	87,6	81,5	79,4	78,4	74,1	69,9	60,3	56,3	44,2
15SV07V055T	5,5	101,9	94,5	91,9	90,8	85,7	80,6	69,4	64,7	50,5
15SV08V075T	7,5	117,4	110,9	108	106,8	100,8	94,9	82	76,7	60,6
15SV09V075T	7,5	131,9	124,4	121	119,6	112,8	106,1	91,5	85,5	67,4
15SV10V110T	11	147,7	138,8	135,3	133,8	126,7	119,6	103,9	97,4	77,5
15SV11V110T	11	162,3	152,4	148,5	146,8	138,9	131,1	113,8	106,5	84,7
15SV13V110T	11	191,3	179,2	174,5	172,5	163,1	153,7	133,1	124,5	98,6
15SV15V150T	15	222,1	209,9	204,8	202,6	192,2	181,7	158,3	148,5	118,8
15SV17V150T	15	251,6	237,3	231,4	228,9	216,9	205	178,4	167,3	133,6

Modelo	Potencia kW	Q= Caudal (m³/h)									
		0	11	14	16,2	19,8	21	24	25,8	27,6	29
		H = M.C.A H = M.C.A									
22SV01F011T	1,1	14,7	13,5	12,7	12	10,4	9,7	7,7	6,3	4,7	3,4
22SV02F022T	2,2	30,4	28,4	27,2	26	23,3	22,2	18,9	16,6	13,8	11,5
22SV03F030T	3	45,4	42,2	40,4	38,5	34,5	32,8	27,8	24,2	20,2	16,6
22SV04F040T	4	60,9	56,8	54,4	51,9	46,6	44,4	37,9	33,1	27,7	23
22SV05F055T	5,5	76	70,9	67,9	64,9	58,3	55,6	47,4	41,4	34,7	28,8
22SV06F075T	7,5	93,2	88,8	85,7	82,5	75,4	72,4	63,3	56,7	49,1	42,6
22SV07F075T	7,5	108,5	103,1	99,4	95,7	87,2	83,7	73,1	65,3	56,5	48,8
22SV08F110T	11	124,6	119,2	115,2	111	101,6	97,7	85,7	77	66,9	58,2
22SV09F110T	11	140,1	133,7	129,2	124,4	113,8	109,3	95,8	86	74,6	64,8
22SV10F110T	11	155,4	148,2	143,1	137,8	125,9	120,9	105,8	94,8	82,3	71,3
22SV12F150T	15	186,1	178,6	172,9	166,8	152,9	147	129,1	115,9	100,7	87,4
22SV14F150T	15	216,6	207,7	200,9	193,7	177,4	170,4	149,4	133,9	116,1	100,6
22SV17F185T	18,5	263,5	252,8	244,7	236	216,2	207,8	182,3	163,6	142	123,2

Modelo	Potencia kW	Q= Caudal (m³/h)									
		0	11	14	16,2	19,8	21	24	25,8	27,6	29
		H = M.C.A									
22SV01V011T	1,1	14,7	13,5	12,7	12	10,4	9,7	7,7	6,3	4,7	3,4
22SV02V022T	2,2	30,4	28,4	27,2	26	23,3	22,2	18,9	16,6	13,8	11,5
22SV03V030T	3	45,4	42,2	40,4	38,5	34,5	32,8	27,8	24,2	20,2	16,6
22SV04V040T	4	60,9	56,8	54,4	51,9	46,6	44,4	37,9	33,1	27,7	23
22SV05V055T	5,5	76	70,9	67,9	64,9	58,3	55,6	47,4	41,4	34,7	28,8
22SV06V075T	7,5	93,2	88,8	85,7	82,5	75,4	72,4	63,3	56,7	49,1	42,6
22SV07V075T	7,5	108,5	103,1	99,4	95,7	87,2	83,7	73,1	65,3	56,5	48,8
22SV08V110T	11	124,6	119,2	115,2	111	101,6	97,7	85,7	77	66,9	58,2
22SV09V110T	11	140,1	133,7	129,2	124,4	113,8	109,3	95,8	86	74,6	64,8
22SV10V110T	11	155,4	148,2	143,1	137,8	125,9	120,9	105,8	94,8	82,3	71,3
22SV12V150T	15	186,1	178,6	172,9	166,8	152,9	147	129,1	115,9	100,7	87,4
22SV14V150T	15	216,6	207,7	200,9	193,7	177,4	170,4	149,4	133,9	116,1	100,6
22SV17V185T	18,5	263,5	252,8	244,7	236	216,2	207,8	182,3	163,6	142	123,2

REFERENCIAS Y PRECIOS

33SV..G - Fundición-AISI 304 / 33SV..N - AISI 316 / Bridas redondas en línea / TRIFASICA

ABASTECIMIENTO
DE AGUA / PRESIÓN

Modelo	F - AISI 304		N - AISI 316		Conexión		Potencia kW	Peso kg
	Referencia	Precio €	Referencia	Precio €	Aspiración	Impulsión		
Trifásico: P≤ 3 kW → 230 V (Δ) / 400 V (Y) // P>4 kW → 400 V (Δ) / 690 V (Y)								
33SV1/1AG022T	101680011	2.314,45	101680014	4.046,70	DN 65	PN 16	2,2	73
33SV1G030T	101680021	2.392,35	101680024	3.665,40	DN 65	PN 16	3	73
33SV2/2AG040T	101680031	2.821,83	101680034	4.073,35	DN 65	PN 16	4	83
33SV2/1AG040T	101680041	2.821,83	101680044	4.073,35	DN 65	PN 16	4	83
33SV2G055T	101680051	3.641,83	101680054	4.396,23	DN 65	PN 16	5,5	99
33SV3/2AG055T	101680061	3.961,63	101680064	4.798,03	DN 65	PN 16	5,5	103
33SV3/1AG075T	101680071	4.549,98	101680074	5.478,63	DN 65	PN 16	7,5	121
33SV3G075T	101680081	4.549,98	101680084	5.478,63	DN 65	PN 16	7,5	121
33SV4/2AG075T	101680091	4.871,83	101680094	5.878,38	DN 65	PN 16	7,5	125
33SV4/1AG110T	101680101	5.828,15	101680104	7.060,20	DN 65	PN 16	11	143
33SV4G110T	101680111	5.828,15	101680114	7.060,20	DN 65	PN 16	11	143
33SV5/2AG110T	101680121	6.264,80	101680124	7.401,53	DN 65	PN 16	11	147
33SV5/1AG110T	101680131	6.264,80	101680134	7.401,53	DN 65	PN 16	11	147
33SV5G150T	101680141	7.052,00	101680144	8.613,08	DN 65	PN 16	15	179
33SV6/2AG150T	101680151	7.382,05	101680154	9.006,68	DN 65	PN 16	15	183
33SV6/1AG150T	101680161	7.382,05	101680164	9.006,68	DN 65	PN 25	15	183
33SV6G150T	101680171	7.382,05	101680174	9.006,68	DN 65	PN 25	15	183
33SV7/2AG150T	101680181	7.706,98	101680184	9.355,18	DN 65	PN 25	15	186
33SV7/1AG185T	101680191	8.676,63	101680194	10.550,33	DN 65	PN 25	18,5	195
33SV7G185T	101680201	8.676,63	101680204	10.550,33	DN 65	PN 25	18,5	195
33SV8/2AG185T	101680211	8.995,40	101680214	10.892,68	DN 65	PN 25	18,5	199
33SV8/1AG185T	101680221	8.995,40	101680224	10.892,68	DN 65	PN 25	18,5	199
33SV8G220T	101680231	9.848,20	101680234	11.934,08	DN 65	PN 25	22	210
33SV9/2AG220T	101680241	10.171,08	101680244	12.379,95	DN 65	PN 25	22	214
33SV9/1AG220T	101680251	10.171,08	101680254	12.379,95	DN 65	PN 25	22	214
33SV9G220T	101680261	10.171,08	101680264	12.379,95	DN 65	PN 25	22	214
33SV10/2AG220T	101680271	10.494,98	101680274	12.711,03	DN 65	PN 25	22	218
33SV10/1AG300T	101680281	12.201,60	101680284	13.727,83	DN 65	PN 25	30	319
33SV10G300T	101680291	12.197,50	101680294	13.722,70	DN 65	PN 25	30	319
33SV11/2AG300T	101680301	13.207,13	101680304	15.781,93	DN 65	PN 40	30	333
33SV11/1AG300T	101680311	13.199,95	101680314	15.777,83	DN 65	PN 40	30	333
33SV11G300T	101680321	13.195,85	101680324	15.771,68	DN 65	PN 40	30	333
33SV12/2AG300T	101680331	13.660,18	101680334	16.216,53	DN 65	PN 40	30	337
33SV12/1AG300T	101680341	13.653,00	101680344	16.211,40	DN 65	PN 40	30	337
33SV12G300T	101680351	13.649,93	101680354	16.205,25	DN 65	PN 40	30	337
33SV13/2AG300T	101680361	14.064,03	101680364	16.621,40	DN 65	PN 40	30	342
33SV13/1AG300T	101680371	14.056,85	101680374	16.611,15	DN 65	PN 40	30	342

46SV..G - Fundición-AISI 304 / 46SV..N - AISI 316 / Bridas redondas en línea / TRIFASICA

Modelo	F - AISI 304		N - AISI 316		Conexión		Potencia kW	Peso kg
	Referencia	Precio €	Referencia	Precio €	Aspiración	Impulsión		
Trifásico: P≤ 3 kW → 230 V (Δ) / 400 V (Y) // P>4 kW → 400 V (Δ) / 690 V (Y)								
46SV1/1AG030T	101682011	2.258,08	101682014	3.849,90	DN 80	PN 16	3	79
46SV1G040T	101682021	2.747,00	101682024	4.013,90	DN 80	PN 16	4	85
46SV2/2AG055T	101682031	3.537,28	101682034	4.554,08	DN 80	PN 16	5,5	104
46SV2G075T	101682041	4.429,03	101682044	5.423,28	DN 80	PN 16	7,5	122
46SV3/2AG110T	101682051	5.835,33	101682054	7.047,90	DN 80	PN 16	11	144
46SV3G110T	101682061	5.835,33	101682064	7.047,90	DN 80	PN 16	11	144
46SV4/2AG150T	101682071	7.272,38	101682074	9.004,63	DN 80	PN 16	15	180
46SV4G150T	101682081	7.272,38	101682084	9.004,63	DN 80	PN 16	15	180
46SV5/2AG185T	101682091	8.754,53	101682094	10.548,28	DN 80	PN 16	18,5	193
46SV5G185T	101682101	8.754,53	101682104	10.548,28	DN 80	PN 16	18,5	193
46SV6/2AG220T	101682111	10.041,93	101682114	12.154,45	DN 80	PN 25	22	208
46SV6G220T	101682121	10.041,93	101682124	12.154,45	DN 80	PN 25	22	208
46SV7/2AG300T	101682131	11.712,68	101682134	14.102,98	DN 80	PN 25	30	312
46SV7G300T	101682141	11.690,13	101682144	14.084,53	DN 80	PN 25	30	312
46SV8/2AG300T	101682151	12.142,15	101682154	14.485,30	DN 80	PN 25	30	316
46SV8G300T	101682161	12.119,60	101682164	14.467,88	DN 80	PN 25	30	316
46SV9/2AG300T	101682171	12.567,53	101682174	14.969,10	DN 80	PN 25	30	320
46SV9G370T	101682181	12.926,28	101682184	15.325,80	DN 80	PN 25	37	335
46SV10/2AG370T	101682191	13.789,33	101682194	16.124,28	DN 80	PN 40	37	344
46SV10G370T	101682201	13.771,90	101682204	16.106,85	DN 80	PN 40	37	344
46SV11/2AG450T	101682211	17.481,38	101682214	21.034,03	DN 80	PN 40	45	482
46SV11G450T	101682221	17.457,80	101682224	21.012,50	DN 80	PN 40	45	482
46SV12/2AG450T	101682231	17.910,85	101682234	21.465,55	DN 80	PN 40	45	487
46SV12G450T	101682241	17.890,35	101682244	21.445,05	DN 80	PN 40	45	487
46SV13/2AG450T	101682251	18.389,53	101682254	21.918,60	DN 80	PN 40	45	491

CAUDALES DETALLADOS

Modelo	Potencia kW	Q= Caudal (m³/h)							
		0	15	18	22	25	30	35	40
		H = M.C.A							
33SV1/1AG022T	2,2	17,4	16,2	15,7	15	14	12,2	9,8	6,7
33SV1G030T	3	23,8	21,7	21,2	20	20	17,8	15,5	12,7
33SV2/2AG040T	4	35,1	34,1	33,3	32	30	27	22,4	16,6
33SV2/1AG040T	4	40,8	38,8	37,9	36	35	32	27,5	22,3
33SV2G055T	5,5	47,8	45	44,1	43	41	39	35	29,9
33SV3/2AG055T	5,5	57,7	55,2	53,8	51	49	44	38	29,6
33SV3/1AG075T	7,5	64,5	61,3	60	58	56	51	45	37
33SV3G075T	7,5	71,5	67,4	66	64	62	58	52	44,6
33SV4/2AG075T	7,5	82	78,8	77	74	72	66	58	47,2
33SV4/1AG110T	11	88,9	85	83	81	78	73	65	55,1
33SV4G110T	11	95,9	91,1	90	87	85	80	73	63,1
33SV5/2AG110T	11	106	101,6	100	96	93	85	76	63
33SV5/1AG110T	11	112,7	107,2	105	102	99	92	82	70
33SV5G150T	15	120,4	114,9	113	110	107	101	92	80,5
33SV6/2AG150T	15	131,2	126,9	125	120	116	108	96	81,2
33SV6/1AG150T	15	139,1	133,5	131	128	124	116	105	90,4
33SV6G150T	15	145,6	139	137	133	129	121	110	96,1
33SV7/2AG150T	15	156	149,9	147	143	138	128	115	98,2
33SV7/1AG185T	18,5	163,3	156,6	154	150	145	136	123	106,2
33SV7G185T	18,5	170,3	162,8	160	156	152	142	130	113,3
33SV8/2AG185T	18,5	180,6	173,7	171	166	161	150	135	115,3
33SV8/1AG185T	18,5	187,4	179,5	177	171	166	156	141	121,7
33SV8G220T	22	194,1	185,1	182	177	172	161	147	128
33SV9/2AG220T	22	202,1	194,1	191	185	179	166	150	127,9
33SV9/1AG220T	22	210,2	201,2	198	192	186	174	157	135,9
33SV9G220T	22	216,8	206,8	204	198	193	181	165	143,7
33SV10/2AG220T	22	226,4	217,2	213	207	200	186	168	143,9
33SV10/1AG300T	30	234,5	225	221	215	209	196	178	154,2
33SV10G300T	30	241,8	231,3	228	222	216	203	185	162,2
33SV11/2AG300T	30	252	244	240	233	226	211	190	163,7
33SV11/1AG300T	30	259	249,2	245	238	232	217	197	171
33SV11G300T	30	265,7	253,6	250	243	236	222	203	176,9
33SV12/2AG300T	30	275,9	266,2	262	254	246	229	207	178,3
33SV12/1AG300T	30	282,8	271,5	267	260	252	236	214	185,6
33SV12G300T	30	289,8	276,7	272	265	258	242	221	192,9
33SV13/2AG300T	30	300,5	291,1	286	278	270	252	228	197,6
33SV13/1AG300T	30	306,9	294,9	290	282	274	256	233	202,4

ABASTECIMIENTO DE AGUA / PRESIÓN

Modelo	Potencia kW	Q= Caudal (m³/h)								
		0	22	25	30	35	40	45	54	60
		H = M.C.A								
46SV1/1AG030T	3	19,5	19,2	18,8	17,9	16,7	15,1	13,1	8,5	4,6
46SV1G040T	4	27,2	24	23,5	22,5	21,4	19,9	18,2	14,3	10,8
46SV2/2AG055T	5,5	38,8	39,8	39,2	37,8	35,7	32,9	29,4	21,1	13,9
46SV2G075T	7,5	52,6	48,5	47,7	46,1	44,2	41,7	38,7	31,4	25,1
46SV3/2AG110T	11	64,7	65,1	64	62	60	56	52	40,4	30,8
46SV3G110T	11	80,8	74,3	73	71	68	65	60	50	40,7
46SV4/2AG150T	15	92,4	90,7	90	87	83	79	73	58	45,6
46SV4G150T	15	107,3	99,8	98	96	92	87	82	68	55,9
46SV5/2AG185T	18,5	117,2	114,8	113	110	106	100	93	75	60,2
46SV5G185T	18,5	134,5	125,1	123	120	116	110	103	86	71,5
46SV6/2AG220T	22	143,7	139,3	138	134	129	122	113	92	73,4
46SV6G220T	22	161	149,9	148	144	139	132	124	104	86
46SV7/2AG300T	30	171,3	164,9	163	158	152	144	134	110	88,6
46SV7G300T	30	188,6	175,5	173	168	162	155	145	122	101,2
46SV8/2AG300T	30	198,2	190	188	182	176	166	155	127	103,1
46SV8G300T	30	213,1	198,6	196	191	184	175	164	137	112,6
46SV9/2AG300T	30	224,8	214,5	212	206	198	187	174	143	116
46SV9G370T	37	240,9	225,2	222	217	209	199	187	157	130,2
46SV10/2AG370T	37	252,7	241,1	238	232	223	212	198	164	133,9
46SV10G370T	37	267,6	250,3	247	241	232	221	208	174	144,8
46SV11/2AG450T	45	280,4	267,4	264	258	249	237	222	184	151,1
46SV11G450T	45	295,5	276,4	273	266	257	245	230	194	161,3
46SV12/2AG450T	45	307,3	292,5	289	282	272	259	243	202	165,8
46SV12G450T	45	321,8	301	297	290	280	267	250	210	175
46SV13/2AG450T	45	332,5	316,2	312	304	292	277	259	214	175

REFERENCIAS Y PRECIOS

66SV..G - Fundición-AISI 304 / 66SV..N - AISI 316 / Bridas redondas en línea / TRIFASICA

Modelo	F - AISI 304		N - AISI 316		Conexión		Potencia kW	Peso kg
	Referencia	Precio €	Referencia	Precio €	Aspiración	Impulsión		
Trifásico: P≤ 3 kW → 230 V (Δ) / 400 V (Y) // P>4 kW → 400 V (Δ) / 690 V (Y)								
66SV1/1AG040T	101684011	2.797,23	101684014	4.411,60	DN 100	PN 16	4	93
66SV1G055T	101684021	3.455,28	101684024	4.701,68	DN 100	PN 16	5,5	110
66SV2/2AG075T	101684031	4.305,00	101684034	5.164,98	DN 100	PN 16	7,5	133
66SV2/1AG110T	101684041	5.640,58	101684044	6.557,95	DN 100	PN 16	11	151
66SV2G110T	101684051	5.640,58	101684054	6.557,95	DN 100	PN 16	11	151
66SV3/2AG150T	101684061	7.073,53	101684064	8.383,48	DN 100	PN 16	15	188
66SV3/1AG150T	101684071	7.073,53	101684074	8.383,48	DN 100	PN 16	15	188
66SV3G185T	101684081	8.065,73	101684084	9.399,25	DN 100	PN 16	18,5	197
66SV4/2AG185T	101684091	8.409,10	101684094	9.823,60	DN 100	PN 16	18,5	203
66SV4/1AG220T	101684101	9.450,50	101684104	11.245,28	DN 100	PN 16	22	214
66SV4G220T	101684111	9.450,50	101684114	11.245,28	DN 100	PN 16	22	214
66SV5/2AG300T	101684121	11.756,75	101684124	13.634,55	DN 100	PN 16	30	320
66SV5/1AG300T	101684131	11.744,45	101684134	13.627,38	DN 100	PN 16	30	320
66SV5G300T	101684141	11.734,20	101684144	13.613,03	DN 100	PN 16	30	320
66SV6/2AG300T	101684151	12.348,18	101684154	14.495,55	DN 100	PN 25	30	328
66SV6/1AG300T	101684161	12.336,90	101684164	14.485,30	DN 100	PN 25	30	328
66SV6G370T	101684171	12.654,65	101684174	14.780,50	DN 100	PN 25	37	343
66SV7/2AG370T	101684181	13.270,68	101684184	15.375,00	DN 100	PN 25	37	348
66SV7/1AG370T	101684191	13.259,40	101684194	15.363,73	DN 100	PN 25	37	348
66SV7G450T	101684201	16.201,15	101684204	18.148,65	DN 100	PN 25	45	478
66SV8/2AG450T	101684211	16.763,88	101684214	18.712,40	DN 100	PN 25	45	483
66SV8/1AG450T	101684221	16.752,60	101684224	18.705,23	DN 100	PN 25	45	483
66SV8G450T	101684231	16.743,38	101684234	18.694,98	DN 100	PN 25	45	483

92SV..G - Fundición-AISI 304 / 92SV..N - AISI 316 / Bridas redondas en línea / TRIFASICA

Modelo	F - AISI 304		N - AISI 316		Conexión		Potencia kW	Peso kg
	Referencia	Precio €	Referencia	Precio €	Aspiración	Impulsión		
Trifásico: P≤ 3 kW → 230 V (Δ) / 400 V (Y) // P>4 kW → 400 V (Δ) / 690 V (Y)								
92SV1/1AG055T	101686011	3.453,23	101686014	4.720,13	DN 100	PN 16	5,5	109
92SV1G075T	101686021	4.305,00	101686024	5.590,35	DN 100	PN 16	7,5	127
92SV2/2AG110T	101686031	5.658,00	101686034	7.299,03	DN 100	PN 16	11	150
92SV2G150T	101686041	7.102,23	101686044	8.995,40	DN 100	PN 16	15	182
92SV3/2AG185T	101686051	8.044,20	101686054	9.949,68	DN 100	PN 16	18,5	197
92SV3G220T	101686061	9.526,35	101686064	11.824,40	DN 100	PN 16	22	208
92SV4/2AG300T	101686071	12.247,73	101686074	14.684,15	DN 100	PN 16	30	314
92SV4G300T	101686081	12.236,45	101686084	14.673,90	DN 100	PN 16	30	314
92SV5/2AG370T	101686091	13.272,73	101686094	16.003,33	DN 100	PN 25	37	337
92SV5G370T	101686101	13.259,40	101686104	15.992,05	DN 100	PN 25	37	337
92SV6/2AG450T	101686111	17.063,18	101686114	19.732,28	DN 100	PN 25	45	472
92SV6G450T	101686121	17.053,95	101686124	19.722,03	DN 100	PN 25	45	472
92SV7/2AG450T	101686131	17.749,93	101686134	20.408,78	DN 100	PN 25	45	477

125SV..G - Fundición-AISI 304 / 125SV..N - AISI 316 / Bridas redondas en línea / TRIFASICA

Modelo	F - AISI 304		N - AISI 316		Conexión		Potencia kW	Peso kg
	Referencia	Precio €	Referencia	Precio €	Aspiración	Impulsión		
Trifásico: P≤ 3 kW → 230 V (Δ) / 400 V (Y) // P>4 kW → 400 V (Δ) / 690 V (Y)								
125SV1G075T	101688001	6.482,10	101688004	11.392,88	DN 100	PN 16	7,5	172
125SV2G150T	101688011	8.980,03	101688014	14.193,18	DN 100	PN 16	15	233
125SV3G220T	101688021	10.459,10	101688024	15.986,93	DN 100	PN 16	22	265
125SV4G300T	101688031	12.461,95	101688034	17.871,90	DN 100	PN 16	30	376
125SV5G370T	101688041	14.783,58	101688044	20.820,83	DN 100	PN 16	37	402
125SV6G450T	101688051	16.814,10	101688054	22.584,85	DN 100	PN 16	45	543
125SV7G550T	101688061	21.891,95	101688064	29.073,10	DN 100	PN 25	55	666
125SV8/2AG550T	101688071	22.820,60	101688074	30.272,35	DN 100	PN 25	55	679

CAUDALES DETALLADOS

Modelo	Potencia kW	Q= Caudal (m³/h)									
		0	30	36	42	45	54	60	72	78	85
H = M.C.A											
66SV1/1AG040T	4	23,8	21,4	20,7	19,9	19,4	17,8	16,6	13,3	11,2	8,3
66SV1G055T	5,5	29,2	25,8	24,8	23,8	23,3	21,8	20,7	17,9	16,1	13,5
66SV2/2AG075T	7,5	47,5	42,6	41,2	39,5	38,6	36	32,9	26,4	22,2	16,4
66SV2/1AG110T	11	54,2	49,6	48,2	46,7	45,8	42,9	40,6	34,8	31,2	26,2
66SV2G110T	11	60,4	55,7	54,4	52,8	52	49,3	47,1	42	38,9	34,7
66SV3/2AG150T	15	78,4	71,6	70	67	66	62	58	49	43,3	35,3
66SV3/1AG150T	15	84,7	77,8	76	74	72	68	65	56	51	44
66SV3G185T	18,5	91,4	84,7	83	81	79	75	72	64	60	53,5
66SV4/2AG185T	18,5	108,9	99,6	97	94	92	86	82	70	63	52,8
66SV4/1AG220T	22	115,2	105,9	103	100	99	93	89	78	71	61,8
66SV4G220T	22	121,6	112,5	110	107	105	100	96	86	79	70,8
66SV5/2AG300T	30	139,1	127,5	124	120	118	111	106	92	83	70,4
66SV5/1AG300T	30	145,6	134	131	127	125	118	112	99	91	79,5
66SV5G300T	30	152	140,4	137	133	131	125	119	107	99	88,5
66SV6/2AG300T	30	169,5	155,6	152	147	144	136	129	113	103	88,1
66SV6/1AG300T	30	176	162	158	153	151	143	136	121	111	97,2
66SV6G370T	37	182,4	168,5	164	160	158	150	143	128	119	106,2
66SV7/2AG370T	37	199,9	183,7	179	174	171	161	153	134	122	105,8
66SV7/1AG370T	37	206,4	190,1	185	180	177	168	160	142	131	114,9
66SV7G450T	45	212,8	196,5	192	187	184	174	167	150	139	123,9
66SV8/2AG450T	45	230,3	211,8	206	200	197	186	177	156	142	123,5
66SV8/1AG450T	45	236,8	218,2	213	207	204	193	184	163	150	132,6
66SV8G450T	45	243,2	224,6	219	213	210	199	191	171	159	141,6

ABASTECIMIENTO DE AGUA / PRESIÓN

Modelo	Potencia kW	Q= Caudal (m³/h)									
		0	45	54	60	72	78	85	96	108	120
H = M.C.A											
92SV1/1AG055T	5,5	24,5	22,2	21,5	20,9	19,4	18,5	17,3	15	11,8	7,9
92SV1G075T	7,5	33,5	28,7	27,2	26,2	24,3	23,3	22,2	20,2	17,6	14,3
92SV2/2AG110T	11	49,4	45,1	43,7	42,5	39,6	37,9	35,5	30,9	24,6	16,8
92SV2G150T	15	67,8	58,2	55	53	49,5	47,6	45,2	41,4	36,3	29,6
92SV3/2AG185T	18,5	82,4	74,4	72	70	65	62	59	52	43,6	32,9
92SV3G220T	22	102,2	88,2	84	81	76	73	69	63	56	46,3
92SV4/2AG300T	30	115,7	104	100	97	90	87	82	74	63	49
92SV4G300T	30	133,1	117	112	108	101	97	92	85	75	62,5
92SV5/2AG370T	37	149	133,2	128	124	116	111	105	95	81	64,6
92SV5G370T	37	166,4	146,3	140	135	126	121	115	106	94	78,1
92SV6/2AG450T	45	183,3	163,1	156	152	141	135	129	117	101	81
92SV6G450T	45	200,9	175,9	168	163	151	146	139	127	113	94,2
92SV7/2AG450T	45	216,8	192,4	184	179	167	160	152	138	120	96,7

Modelo	Potencia kW	Q= Caudal (m³/h)									
		0	60	72	85	102	114	120	129	138	160
H = M.C.A											
125SV1G075T	7,5	27,6	20,8	19,8	18,6	16,8	15,3	14,4	12,9	11,3	6,2
125SV2G150T	15	53,8	44,4	42,5	40,4	37,1	34,4	32,9	30,4	27,7	19,6
125SV3G220T	22	80,7	66,5	63,8	60,6	55,7	51,6	49,4	45,7	41,5	29,4
125SV4G300T	30	107,6	88,7	85	80,7	74,2	68,8	65,8	60,9	55,4	39,2
125SV5G370T	37	134,5	110,9	106,3	100,9	92,8	86	82,3	76,1	69,2	49
125SV6G450T	45	161,4	133,1	127,6	121,1	111,3	103,2	98,7	91,3	83,1	58,8
125SV7G550T	55	188,3	155,2	148,8	141,3	129,9	120,4	115,2	106,6	96,9	68,6
125SV8/2AG550T	55	211,5	174,4	167,2	158,7	145,9	135,3	129,4	119,7	108,9	77,1

SVI

Bombas multietapa verticales sumergibles

ABASTECIMIENTO
DE AGUA / PRESIÓN



APLICACIONES

- Bombeo de líquidos de refrigeración, lubricantes y de condensados
- Máquinas herramientas, soldadores, banco de pruebas de motores
- Sistemas de refrigeración
- Sistemas de lavado
- Grupos de presión

CARACTERÍSTICAS

- Caudal: hasta 120 m³/h
- HMT: hasta 240 m
- Temperatura máxima: 90°C
- Existe en 3 versiones:
 - SVI...S : motor estándar, construcción inox AISI 304
 - SVI...E : monobloc con motor de eje prolongado, construcción inox AISI 304
 - SVI...N: motor estándar, construcción AISI 316
- Motor IE3 trifásico a partir de 0,75 kW
- Junta mecánica estandarizado

Más información:
www.lowara.es

PRECIOS BAJO CONSULTA

Gama e-MP

Bombas Multietapa verticales y horizontales



e-MPV



e-MPA



e-MPR



e-MPD

APLICACIONES

- Suministro de agua y presurización - Tratamiento de agua
- Industria - Riego - Calefacción, ventilación y climatización

CARACTERÍSTICAS

- **Rango de rendimientos :**
Caudal: hasta 800 m³/h
Altura : hasta 950 m
Temperature máxima : 140°C
Tamaños : DN 50 a DN 150
- **Tipo e-MPD**
Bomba multietapa horizontal en bancada con cojinetes en cada extremo.
Descarga del lado del motor estándar. Aspiración e impulsión radial. Orientación de las bridas de aspiración en 90 °, dependiendo de su aplicación.
- **Tipo e-MPA**
Bomba multietapa horizontal en bancada.
Cojinete liso en lado de aspiración y de empuje en lado del motor.
Aspiración axial e impulsión radial.
Descarga del lado del motor estándar.
Orientación de las bridas de aspiración en 90 °, dependiendo de su aplicación.
- **Tipo e-MPR**
Bomba multietapa horizontal en bancada, cojinete liso en lado de aspiración y de empuje en lado del motor.
Aspiración e impulsión radial.
Orientación de las bridas de aspiración en 90 °, dependiendo de su aplicación.
- **Tipo e-MPV**
Bomba multietapa vertical con cojinetes de rodamientos intermedios en la linterna.
Acoplamiento semi-elástico.
Orientación de la brida de descarga bajo petición.

Más información:
www.lowara.es
<http://bit.ly/eSV-pump>

PRECIOS BAJO CONSULTA

Gruposfera

Grupo de presión automático para 1 bomba

Grupos pequeños de presurización integrados. Totalmente automáticos. Se componen de una bomba monofásica, un tanque de membrana, uno de presión, un manómetro y varios accesorios adecuados para sistemas de agua en el campo civil. Los grupos vienen montados listos para la conexión al suministro de agua del edificio.

APLICACIONES

- Presión de agua para uso doméstico, riego y lavados.

CARACTERÍSTICAS

- Caudal: hasta 28,8 m³/h
- Altura manométrica: hasta 77 metros
- Potencia: hasta 1,5 kW
- Presión máxima de funcionamiento: 8 bar
- Alimentación: monofásica 50 Hz
- Motor de arranque: D.O.L. (directo)
- Temperatura máxima del fluido dependiendo del modelo
- Bomba: acero inoxidable
- Tanque: acero pintado (en acero inoxidable, bajo petición)
- Elección entre grupos de bombas periféricas (P), autocebantes (BG), monofásicas horizontales (CEA) y multietapa horizontal (e-HM™).
- Pre-carga del tanque de 1,5 a 2,0 bares.

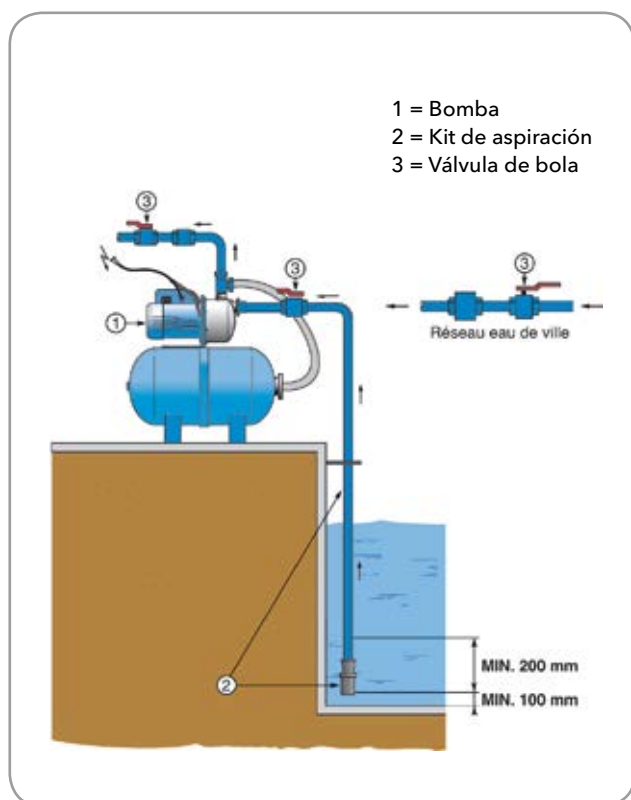
Características de las bombas :
ver las páginas P, BG, e-HM ó CEA

Más información:
www.lowara.es



Ventajas del producto

- ▷ Solución compacta, lista para conectar
- ▷ Utilización versátil y sencilla, totalmente automática
- ▷ Ajuste de fábrica
- ▷ Evita arranques demasiado frecuentes



REFERENCIAS Y PRECIOS

Modelo	Referencia	Precio €	Potencia kW
GRPSF PM30/B	107254000	511,48	0,5
GRPSF PM40/B	107254010	319,80	0,6
GRPSF BGM3	107251000	437,68	0,37
GRPSF BGM5	107251010	453,05	0,55
GRPSF BGM7	107251020	443,83	0,75
GRPSF BGM9	107251030	463,30	0,9
GRPSF BGM11	107251040	550,43	1,1
GRPSF 1HM03P05M5H	107255020	497,13	0,5
GRPSF 1HM04P05M5H	107255030	547,35	0,5
GRPSF 1HM05P05M5H	107255040	544,28	0,5
GRPSF 1HM06P07M5H	107255050	611,93	0,75
GRPSF 3HM02P05M5H	107255130	502,25	0,5
GRPSF 3HM03P05M5H	107255140	517,63	0,5
GRPSF 3HM04P05M5H	107255150	537,10	0,5
GRPSF 3HM05P07M5H	107255160	637,55	0,75
GRPSF 3HM06P09M5H	107255170	619,10	0,95
GRPSF 5HM02P05M5H	107255250	469,45	0,5
GRPSF 5HM03P05M5H	107255260	549,40	0,5
GRPSF 5HM04P07M5H	107255270	619,10	0,75
GRPSF 5HM05P09M5H	107255280	662,15	0,95
GRPSF 5HM06P11M5H	107255290	820,00	1,1
GRPSF 10HM02P11M5H	107255370	887,65	1,1
GRPSF 10HM03P15M5H	107255380	918,40	1,5
GRPSF CEAM 70/3	107252000	428,45	0,37
GRPSF CEAM 70/5	107252010	443,83	0,55
GRPSF CEAM 80/5	107262020	517,63	0,75
GRPSF CEAM120/5/A	107252040	604,75	0,9

Block

Grupos de presión automáticos para 1 bomba

Grupos de presión montados pequeños, totalmente automáticos.

Estas unidades constan de una bomba monofásica, tanque de diafragma, interruptor de presión, manómetro y varios conectores adecuados para sistemas de agua comerciales.

Las unidades están completamente montadas y listas para ser conectadas a los sistemas de agua del edificio.

APLICACIONES

- Alimentación de agua con uno o más grifos desde un depósito.
- Se utiliza cuando la distribución de agua pública es insuficiente o inexistente y condición de caudal y presión inadecuadas.

CARACTERÍSTICAS

- Caudal: hasta 6 m³/h
- Altura manométrica: hasta 50 metros
- Potencia: hasta 1,1 kW
- Presión máxima de funcionamiento: 6 bar
- Alimentación : monofásica 50 y 60 Hz
- Arranque del motor: D.O.L. (directo)
- Temperatura máxima del agua: de 0°C a +40°C
- Tipo de bomba: horizontal
- Control mediante presostato.
- Grupos de presión completos incluyen:
 - Bomba monofásica auto-cebadora (BG), monocelular(CEA)
 - Calderín de membrana conectado a la bomba
 - Presostato de control disponible, manómetro y 2 m de cable con enchufe estándar
- Volumen del calderín: hidrotuba horizontal 24 l versión Block
- Pre-carga del tanque de 1,5 a 2 bares

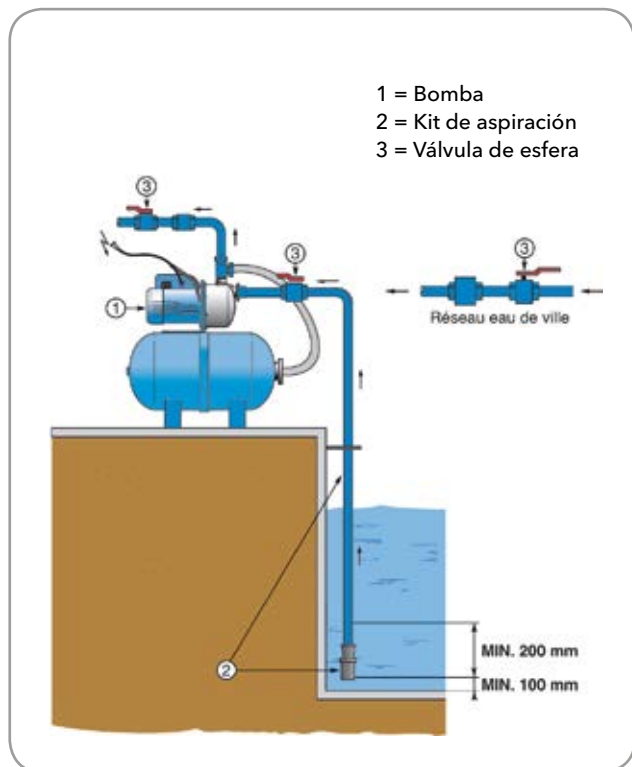
Características de la bomba: ver las páginas BG, CEA



Ventajas del producto

- ▷ **Comodidad y facilidad de utilización, totalmente automática.**
- ▷ **Preajuste en planta**
- ▷ **Evite arranques frecuentes**

Más información:
www.lowara.es



REFERENCIAS Y PRECIOS

Modelo	Referencia	Precio €	Potencia kW
BLOCK BGM 3	107261000	535,05	0,37
BLOCK BGM 5	107261010	541,20	0,55
BLOCK BGM 7	107261020	662,15	0,75
BLOCK BGM 9	107261030	587,33	0,9
BLOCK BGM 11	107261040	638,58	1,1
BLOCK CEAM 70/3	107262000	502,25	0,37
BLOCK CEAM 70/5	107262010	514,55	0,55
BLOCK CEAM 80/5	107262020	517,63	0,75
BLOCK CEAM 210/4	107262070	650,88	1,5

Modelo	Referencia	Precio €	Potencia kW
BLOCK BGM 9	107261030XXXNLH	837,43	0,9
BLOCK BGM 11	107261040XXXNLH	810,78	1,1

Serie Genyo

Grupos de presión para una bomba de uso individual

Genyo, es una nueva gama de dispositivos, interruptores de presión / caudal electrónico compacto para el control y protección de bombas eléctricas. Permite el control automático de la bomba en su puesta en marcha y apagado basándose en la demanda real de agua.

APLICACIONES

- Grupos de presión para distribución de agua en viviendas individuales.
- Se utiliza cuando la distribución de agua pública es insuficiente o inexistente ; para disponer de las condiciones de caudal y presión adecuadas.

CARACTERÍSTICAS

- Caudal: hasta 7,2 m³/h
- Altura manométrica: hasta 53 metros
- Tensión: monofásico 50 y 60 Hz
- Arranque de motor: directo
- Potencia: hasta 1,1 kW (3HP en monofásico 220-240 V)
- Temperatura del agua: 0°C a +40°C
- Equipos completos, ensamblados, compuestos de:
 - Una bomba monofásica autocebante (BG)
 - Un dispositivo de control automático Genyo
- 3 tipos de Genyo diferentes, en función del rendimiento hidráulico y de las características de las bombas:
 - Genyo 8A/F12 presión de arranque 1,2 bares
 - Genyo 8A/F15 presión de arranque 1,5 bares
 - Genyo 8A/F22 presión de arranque 2,2 bares
- Corriente máxima de 8A (16A en modelo Genyo 16A)
- Dispositivo con manómetro.

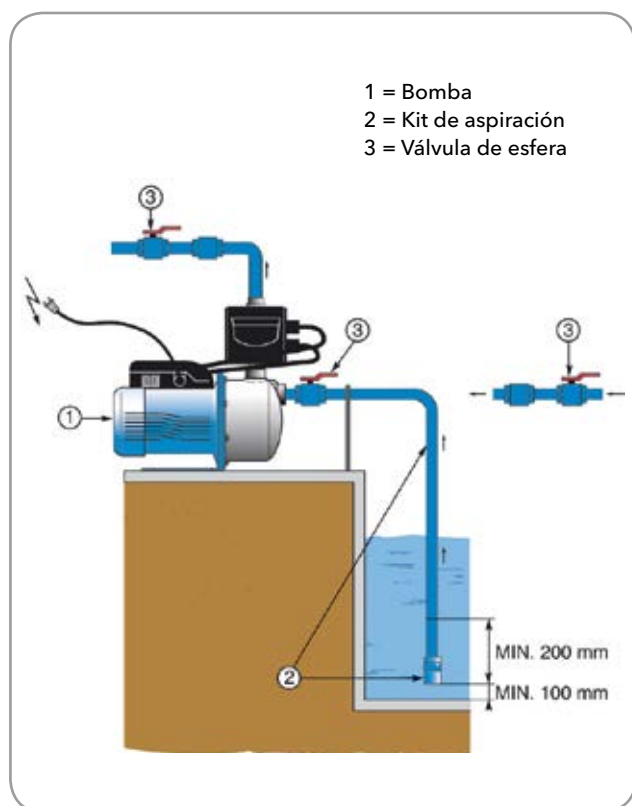
Características de la bomba: ver página BG

Más información:
www.lowara.es



Ventajas del producto

- ▷ **Facilidad de utilización, totalmente automático.**
- ▷ **Preparado para conectarse a la red**
- ▷ **Elección de diferentes bombas para adaptarse a la configuración de la planta.**



REFERENCIAS Y PRECIOS

Modelo	Referencia	Precio €	Potencia kW	Peso Kg
GENYO PM16/F15	107274000	290,08	0,75	10
GENYO BGM5/F22	107275000	452,03	0,55	13
GENYO BGM7/F22	107275010	453,05	0,75	15
GENYO BGM9/F22	107275020	474,58	0,9	15
GENYO BGM11/F22	107275030	541,20	1,1	22

Teknospeed TKS

Grupos de presión para 1 bomba de uso individual con velocidad variable

Grupos diseñados para aplicaciones residenciales, que proporcionan toda la comodidad y ventajas de presión constante en el hogar. Proporciona constantemente a los usuarios con la misma presión, incluso cuando la demanda de agua cambia

APLICACIONES

- Grupos de presión para distribución de agua para viviendas individuales.
- Se utiliza cuando la distribución del agua pública es insuficiente o inexistente; para disponer de las condiciones de caudal y presión adecuadas.
- Calefacción y aire acondicionado
- Regadío

CARACTERÍSTICAS

- Caudal: hasta 10 m³/h
- Altura manométrica: hasta 75 m
- Potencia: de 0,37 kW a 1,1 kW
- Alimentación: monofásico 50
- Arranque del motor: variador de frecuencia
- Presión máxima de servicio:
8 bares (serie BG, CEA, e-HM y VM),
16 bares (serie e-SV)
- Temperatura máxima del líquido a bombear:
de 0°C a +40°C.
- Protección IP 55
- Número de bombas: 1
- Tipo de bomba: horizontal y vertical
- Se suministra con cable, cable de alimentación y sensor de presión
- Instalación en interior y exterior

Características de las bombas:
ver las páginas BG, CEA, e-HM, VM y e-SV



Más información:
www.lowara.es

Ventajas del Productos

- ▷ **No hay cambios de presión en el suministro de agua, aunque otros grifos se estén utilizando simultáneamente en el hogar.**
- ▷ **Facilidad de instalación**
- ▷ **Facilidad de mantenimiento**
- ▷ **Control con transmisor de presión**
- ▷ **Presión de descarga constante**
- ▷ **Los motores funcionan a velocidad variable y por lo tanto son menos ruidosos**
- ▷ **Protección contra el funcionamiento en seco**

REFERENCIAS Y PRECIOS

Modelo	Referencia	Precio €	Conexión		Potencia kW	Peso kg
			Aspiración	Impulsión		
Monofásico: 230 V						
TKS/BG7	104590270	1.955,70	1" ¼	1"	0,75	15,5
TKS/BG11	104590290	2.119,70	1" ¼	1"	1,1	18,5
TKS/CEA80/5	104590330	2.044,88	1" ¼	1"	0,75	15
TKS/CEA120/5	104590350	2.135,08	1" ¼	1"	1,1	15,5
TKS/1HM03P03T5R	104594020	1.583,63	1"	1"	0,3	10,2
TKS/1HM04P04T5R	104594030	1.630,78	1"	1"	0,4	11,2
TKS/1HM05P05T5R	104594040	1.655,38	1"	1"	0,5	12,2
TKS/1HM06P07T5R	104594050	1.732,25	1"	1"	0,75	17,2
TKS/3HM02P03T5R	104594130	1.573,38	1"	1"	0,3	10,2
TKS/3HM03P04T5R	104594140	1.593,88	1"	1"	0,4	10,2
TKS/3HM04P05T5R	104594150	1.662,55	1"	1"	0,5	3,5
TKS/3HM05P07T5R	104594160	1.733,28	1"	1"	0,75	18,5
TKS/3HM06P11T5R	104594170	1.786,58	1"	1"	1,1	21
TKS/5HM02P04T5R	104594250	1.567,23	1" ¼	1"	0,4	10,2
TKS/5HM03P05T5R	104594260	1.636,93	1" ¼	1"	0,5	11,2
TKS/5HM04P11T5R	104594270	1.861,40	1" ¼	1"	1,1	17,2
TKS/5HM05P11T5R	104594280	1.968,00	1" ¼	1"	1,1	18
TKS/10HM02P11T5R	104594340	2.173,00	1½	1 ¼	1,1	20
TKS/1HM04S03T5R	104594431	1.855,25	1"	1"	0,3	11,2
TKS/1HM06S03T5R	104594451	1.706,63	1"	1"	0,3	11,2
TKS/1HM12S05T5R	104594511	1.760,95	1"	1"	0,55	16,5
TKS/1HM16S07T5R	104594551	1.913,68	1"	1"	0,75	18,5
TKS/1HM22S11T5R	104594611	2.439,50	1"	1"	1,1	24,7
TKS/3HM04S03T5R	104594711	1.685,10	1"	1"	0,3	11
TKS/3HM05S04T5R	104594721	1.727,13	1"	1"	0,4	11,2
TKS/3HM06S05T5R	104594731	1.772,23	1"	1"	0,5	12,2
TKS/3HM08S07T5R	104594751	1.771,20	1"	1"	0,75	22,5
TKS/3HM10S11T5R	104594771	2.063,33	1"	1"	1,1	20,5
TKS/3HM11S11T5R	104594781	2.087,93	1"	1"	1,1	21,5
TKS/3HM12S11T5R	104594791	2.125,85	1"	1"	1,1	21,5
TKS/3HM13S11T5R	104594801	2.047,95	1"	1"	1,1	25
TKS/3HM13N11T5R	104594804	2.348,28	1" ¼	1"	1,1	25
TKS/5HM02S03T5R	104594861	1.605,15	1" ¼	1"	0,3	10,2
TKS/5HM03S04T5R	104594871	1.632,83	1" ¼	1"	0,4	11,2
TKS/5HM04S05T5R	104594881	1.720,98	1" ¼	1"	0,5	12,2
TKS/5HM05S07T5R	104594891	1.843,98	1" ¼	1"	0,75	17,2
TKS/5HM08S11T5R	104594921	2.006,95	1" ¼	1"	1,1	20,5
TKS/3VM02P03T5R	104595230	2.054,10	1"	1"	0,3	15,2
TKS/3VM03P04T5R	104595240	2.065,38	1"	1"	0,4	16,2
TKS/3VM04P05T5R	104595250	2.091,00	1"	1"	0,5	17,2
TKS/3VM05P07T5R	104595260	2.199,65	1"	1"	0,75	22,2
TKS/3VM06P11T5R	104595270	2.247,83	1"	1"	1,1	23,2
TKS/3VM07P11T5R	104595280	2.269,35	1"	1"	1,1	28
TKS/5VM02P04T5R	104595340	2.052,05	1" ¼	1" ¼	0,4	16,2
TKS/5VM03P05T5R	104595350	2.071,53	1" ¼	1" ¼	0,5	16,2
TKS/5VM04P11T5R	104595360	2.199,65	1" ¼	1" ¼	1,1	23,2
TKS/5VM05P11T5R	104595370	2.220,15	1" ¼	1" ¼	1,1	23,2
TKS/10VM02P11T5R	104595430	2.320,60	1½	1½	1,1	27,2
TKS/3SV07F007T	10760A281	2.673,20	DN25	DN25	0,75	24,5
TKS/3SV09F011T	10760A301	2.748,03	DN25	DN25	1,1	25,5
TKS/5SV05F007T	10760A381	2.643,48	DN32	DN32	0,75	23,5
TKS/5SV08F011T	10760A411	2.748,03	DN32	DN32	1,1	25,5

e-SVH

Bombas multietapa verticales con variador de frecuencia Hydrovar®

La e-SVH transforma las bombas e-SV en sistemas de bombeo inteligentes a velocidad variable. Gracias al sistema HYDROVAR la velocidad de cada bomba se varía para mantener un flujo constante, la presión o la presión diferencial. La bomba sólo recibe la energía necesaria, lo que permite un ahorro considerable, sobre todo en aquellos sistemas donde la demanda varía durante el día.

APLICACIONES

- Suministro de agua, riego
- Calefacción, ventilación y climatización
- Grupos de presión, refrigeración
- Maquinas de lavado industrial, industria en general
- Tratamiento de agua
- Instalaciones de filtración

CARACTERÍSTICAS

- Caudal: hasta 160 m³/h
- Altura manométrica: hasta 260 m
- Potencia: hasta 22 kW
- Alimentación: Trifásica y Monofásica 50
- Presión máxima de funcionamiento: 16, 25 o 40 bares (según modelo y configuración)
- Temperatura del líquido bombeado: de 0°C a +80°C
- Carcasa de la bomba: acero inoxidable y fundición (de 33 SV a 92 SV)
- Equipamiento:
Bomba e-SV con Hydrovar® y transmisor de presión (punto 2)
Accesorios disponibles:
Cuadro eléctrico (punto 1)
Kit montaje comprende: (punto 3)
 - la contra-brida de aspiración
 - el colector de entrega (para ajustar en depósito)
 - el soporte de fijación del armario de protección,
 - el chasis (hasta tamaño 22SV)
 - la tornillería de montaje
- Depósito de 24 l (punto 4)

Características variador de frecuencia Hydrovar®

- Alimentación:
 - 1 x 220-240 VAC ± 15%
 - 3 x 380-460 VAC ± 15%
- Tensión de salida de motor:
 - 3 x 220-240 VAC (Tensión alimentación)
 - 3 x 380-460 VAC (Tensión alimentación)
- Potencia de motor: de 0,25 kW a 22 kW
- Protección: IP 55
- Temperatura ambiente: de 0°C a +40°C

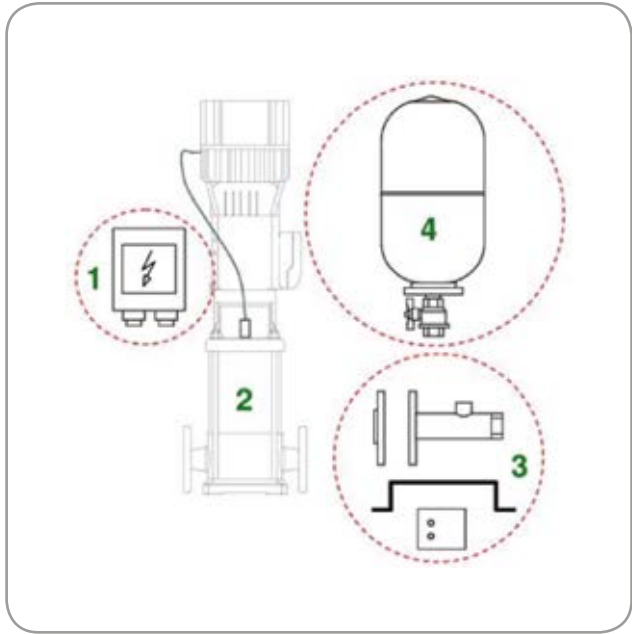
Características de las bombas:
ver páginas Serie e-SV. (p105)



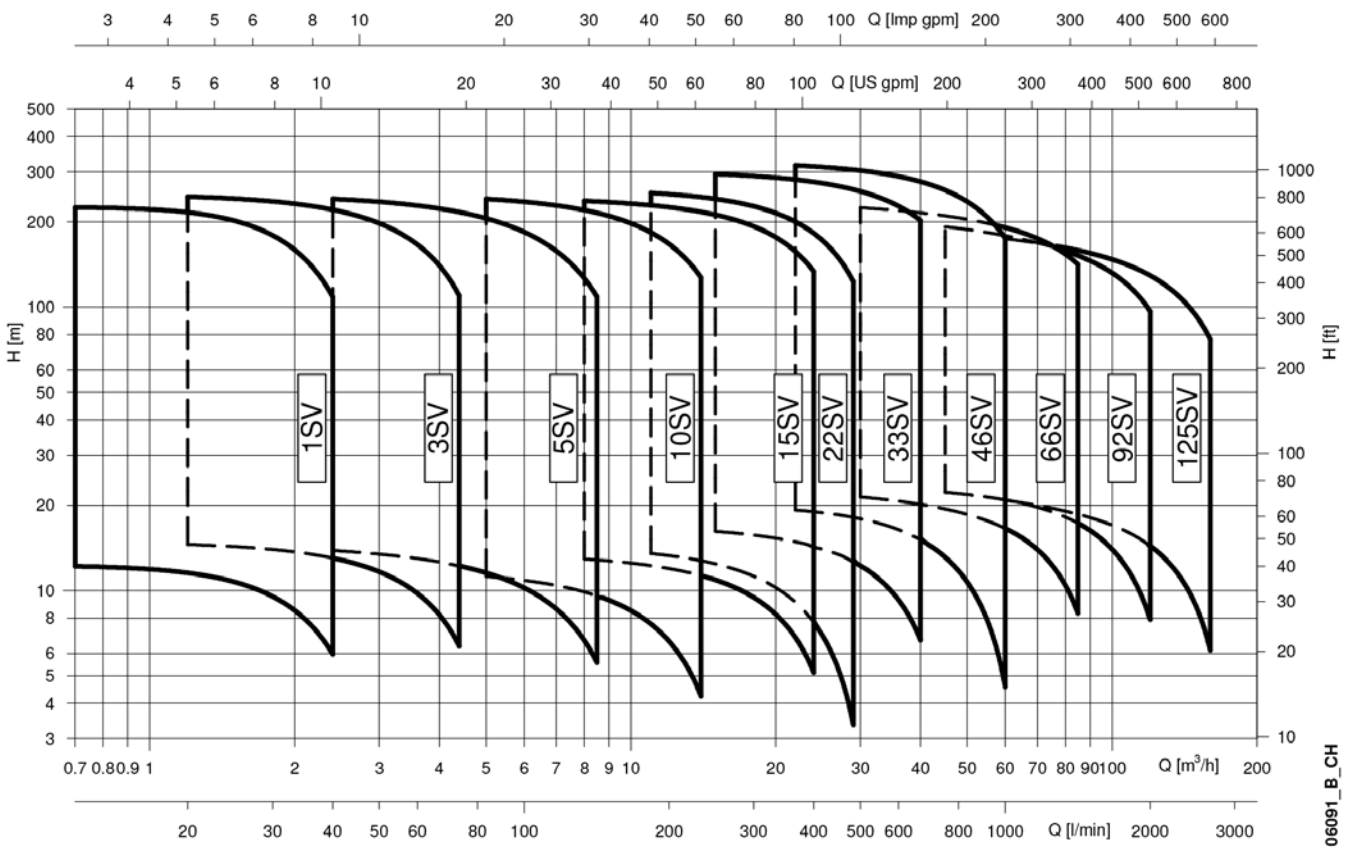
Ventajas producto

- ▷ Hasta 70 % de ahorro energético
- ▷ Facilidad y rapidez en mantenimiento
- ▷ Certificación ACS para transferencia de agua potable

Más información:
www.lowara.es



CARACTERÍSTICAS DE FUNCIONAMIENTO



PRECIOS BAJO CONSULTA

Serie GHV VM

Grupo de presión de dos bombas a velocidad variable

Grupos de presión automáticos para el suministro de agua. Están equipados con 2 bombas de velocidad variable con un controlador Hydrovar, transmisores de presión y panel de control, todo montado en un bastidor para una fácil instalación. El controlador de la bomba Hydrovar es fácil de programar, diseñado para una máxima eficiencia de energía y se puede comunicar con un sistema BMS a través de Modbus.

APLICACIONES

- Suministro de agua, riego
- Calefacción, ventilación y climatización
- Grupos de presión, refrigeración
- Maquinas de lavado industrial, industria en general
- Tratamiento de agua
- Instalaciones de filtración

Ventajas

- ▷ Fácil de instalar
- ▷ Sin problemas de mantenimiento
- ▷ Solución compacta
- ▷ Presión de salida constante
- ▷ Motor de velocidad variable (es menos ruidoso)
- ▷ Protección contra la marcha en seco

CARACTERÍSTICAS

- Caudal: hasta 28 m³/h
- Potencia: hasta 3 kW
- Alimentación: Trifásica y Monofásica
- Presión máxima de funcionamiento: 10 bares
- Temperatura del líquido bombeado:
 - De -10°C a +60°C
- Protección del motor: IP55
- Aislamiento : clase F
- *Equipamiento:*
 - Dos bombas VM, dos Hydrovar®
 - Accesorios incluidos:*
 - Cuadro eléctrico , colector de impulsión y bancada común accesorios. No incluido el depósito de expansión

Más información:
www.lowara.es

REFERENCIAS Y PRECIOS

GHV20/A VM - Grupos de 2 bombas - Velocidad variable Hydrovar
GHV20/A VM - Certificado WRAS y ACS

Modelo	Referencia	Precio €	Conexión		Potencia kW	Peso kg
			Aspiración	Impulsión		
Trifásico: P≤ 3 kW → 230 V (Δ) / 400 V (Y) // P>4 kW → 400 V (Δ) / 690 V (Y)						
GHV20/A/3VM06P11T/4	1008105271	7.251,88	R 1" ¼	R 1" ¼	2 x 1,1	64
GHV20/A/3VM07P11T/4	1008105272	7.286,73	R 1" ¼	R 1" ¼	2 x 1,1	95
GHV20/A/3VM08P15T/4	1008105273	7.374,88	R 1" ¼	R 1" ¼	2 x 1,5	97
GHV20/A/5VM04P11T/4	1008105276	7.304,15	R 1" ½	R 1" ½	2 x 1,1	108
GHV20/A/5VM05P11T/4	1008105277	7.337,98	R 1" ½	R 1" ½	2 x 1,1	110
GHV20/A/5VM06P15T/4	1008105278	7.423,05	R 1" ½	R 1" ½	2 x 1,5	95
GHV20/A/5VM07P15T/4	1008105279	7.456,88	R 1" ½	R 1" ½	2 x 1,5	87
GHV20/A/5VM08P22T/4	1008105280	7.873,03	R 1" ½	R 1" ½	2 x 2,2	124
GHV20/A/10VM02P11T/4	1008105281	8.030,88	R 2" ½	R 2" ½	2 x 1,1	97
GHV20/A/10VM03P15T/4	1008105282	8.142,60	R 2" ½	R 2" ½	2 x 1,5	112
GHV20/A/10VM04P22T/4	1008105283	8.588,48	R 2" ½	R 2" ½	2 x 2,2	124
GHV20/A/10VM05P30T/4	1008105284	8.915,45	R 2" ½	R 2" ½	2 x 3	115
GHV20/A/10VM06P30T/4	1008105285	8.984,13	R 2" ½	R 2" ½	2 x 3	122



CAUDALES DETALLADOS

GHV20/A VM - Grupos de 2 bombas - Velocidad variable Hydrovar
GHV20/A VM - Certificado WRAS y ACS

Modelo	Potencia kW	Q (Caudal) m ³ /h							
		0	2,4	3,4	4,3	5,3	6,2	7,2	8,4
H = M.C.A.									
GHV20/A/3VM06P11T/4	2 x 1,1	71,8	66,7	63,7	59,7	54,7	48,9	42,5	33,5
GHV20/A/3VM07P11T/4	2 x 1,1	83,5	77,3	73,7	68,9	63,1	56,3	48,8	38,3
GHV20/A/3VM08P15T/4	2 x 1,5	95,8	88,9	84,9	79,5	72,9	65,2	56,6	44,6
		0	4,8	6,4	7,9	9,5	11	12,6	14,4
GHV20/A/5VM04P11T/4	2 x 1,1	49,3	43	40,7	38,2	35,1	30,9	25,6	17,6
GHV20/A/5VM05P11T/4	2 x 1,1	61,4	53,2	50,3	47,1	43,1	37,9	31,1	21,1
GHV20/A/5VM06P15T/4	2 x 1,5	73,8	64,1	60,7	56,9	52,1	45,9	37,8	25,8
GHV20/A/5VM07P15T/4	2 x 1,5	85,8	74,2	70,1	65,6	60	52,7	43,2	29,2
GHV20/A/5VM08P22T/4	2 x 2,2	98,6	85,9	81,4	76,3	70	61,8	51	35
		0	10	13	16	19	22	25	28
GHV20/A/10VM02P11T/4	2 x 1,1	30,8	27,3	25,8	24	22	19,5	16,5	13
GHV20/A/10VM03P15T/4	2 x 1,5	46,2	41,4	39,2	36,8	34	30,7	26,5	21,4
GHV20/A/10VM04P22T/4	2 x 2,2	61,8	55,4	52,6	49,4	45,8	41,3	35,8	29
GHV20/A/10VM05P30T/4	2 x 3	77,3	69,5	66	62,1	57,5	51,9	45	36,5
GHV20/A/10VM06P30T/4	2 x 3	92,5	82,6	78,3	73,5	67,9	61,1	52,8	42,6

REFERENCIAS Y PRECIOS

GHV20/A eSV - Grupos de 2 bombas - Velocidad variable Hydrovar
 GHV20/A eSV - Certificado WRAS y ACS

ABASTECIMIENTO
DE AGUA / PRESIÓN

Modelo	Referencia	Precio €	Conexión		Potencia kW	Peso kg
			Aspiración	Impulsión		
Trifásico: P ≤ 3 kW → 230 V (Δ) / 400 V (Y) // P > 4 kW → 400 V (Δ) / 690 V (Y)						
GHV20/A/3SV05F005T/4	1008000077	8.766,83	R 2"	R 2"	2 x 0,5	105
GHV20/A/3SV06F005T/4	1008000080	8.058,55	R 2"	R 2"	2 x 0,5	83
GHV20/A/3SV07F007T/4	1008000083	8.207,18	R 2"	R 2"	2 x 0,75	95
GHV20/A/3SV08F007T/4	1008000086	8.247,15	R 2"	R 2"	2 x 0,75	95
GHV20/A/3SV09F011T/4	1008000089	8.336,33	R 2"	R 2"	2 x 1,1	105
GHV20/A/3SV10F011T/4	1008000092	8.378,35	R 2"	R 2"	2 x 1,1	105
GHV20/A/3SV11F011T/4	1008000095	8.497,25	R 2"	R 2"	2 x 1,1	100
GHV20/A/3SV12F011T/4	1008000098	8.543,38	R 2"	R 2"	2 x 1,1	90
GHV20/A/3SV14F015T/4	1008000104	8.698,15	R 2"	R 2"	2 x 1,5	111
GHV20/A/3SV16F015T/4	1008000107	8.786,30	R 2"	R 2"	2 x 1,5	111
GHV20/A/3SV19F022T/4	1008000110	9.345,95	R 2"	R 2"	2 x 2,2	124
GHV20/A/5SV04F005T/4	1008000140	8.160,03	R 2"	R 2"	2 x 0,5	96
GHV20/A/5SV05F007T/4	1008000143	8.318,90	R 2"	R 2"	2 x 0,75	91
GHV20/A/5SV06F011T/4	1008000146	8.402,95	R 2"	R 2"	2 x 1,1	88
GHV20/A/5SV07F011T/4	1008000149	8.447,03	R 2"	R 2"	2 x 1,1	98
GHV20/A/5SV08F011T/4	1008000152	8.501,35	R 2"	R 2"	2 x 1,1	103
GHV20/A/5SV09F015T/4	1008000155	8.693,03	R 2"	R 2"	2 x 1,5	116
GHV20/A/5SV10F015T/4	1008000158	8.740,18	R 2"	R 2"	2 x 1,5	110
GHV20/A/5SV11F015T/4	1008000161	8.787,33	R 2"	R 2"	2 x 1,5	110
GHV20/A/5SV12F022T/4	1008000164	9.335,70	R 2"	R 2"	2 x 2,2	118
GHV20/A/5SV13F022T/4	1008000167	9.385,93	R 2"	R 2"	2 x 2,2	107
GHV20/A/5SV14F022T/4	1008000170	9.277,28	R 2"	R 2"	2 x 2,2	124
GHV20/A/5SV15F022T/4	1008000173	9.323,40	R 2"	R 2"	2 x 2,2	126
GHV20/A/5SV16F022T/4	1008000176	9.464,85	R 2"	R 2"	2 x 2,2	133
GHV20/A/5SV18F030T/4	1008000179	9.898,43	R 2"	R 2"	2 x 3	139
GHV20/A/10SV02F007T/4	1008000201	8.943,13	R 2" ½	R 2" ½	2 x 0,75	115
GHV20/A/10SV03F011T/4	1008000204	9.049,73	R 2" ½	R 2" ½	2 x 1,1	113
GHV20/A/10SV04F015T/4	1008000207	9.145,05	R 2" ½	R 2" ½	2 x 1,5	121
GHV20/A/10SV05F022T/4	1008000210	9.561,20	R 2" ½	R 2" ½	2 x 2,2	135
GHV20/A/10SV06F022T/4	1008000213	9.630,90	R 2" ½	R 2" ½	2 x 2,2	132
GHV20/A/10SV07F030T/4	1008000216	9.960,95	R 2" ½	R 2" ½	2 x 3	147
GHV20/A/10SV08F030T/4	1008000219	10.036,80	R 2" ½	R 2" ½	2 x 3	147
GHV20/A/10SV09F040T/4	1008000222	10.628,23	R 2" ½	R 2" ½	2 x 4	166
GHV20/A/10SV10F040T/4	1008000225	10.801,45	R 2" ½	R 2" ½	2 x 4	169,5
GHV20/A/10SV11F040T/4	1008000228	10.871,15	R 2" ½	R 2" ½	2 x 4	169,5
GHV20/A/15SV02F022T/4	1008000246	10.554,43	R 3"	R 3"	2 x 2,2	171
GHV20/A/15SV03F030T/4	1008000249	10.497,03	R 3"	R 3"	2 x 3	163
GHV20/A/15SV04F040T/4	1008000252	11.040,28	R 3"	R 3"	2 x 4	171
GHV20/A/15SV05F040T/4	1008000255	11.161,23	R 3"	R 3"	2 x 4	182
GHV20/A/15SV06F055T/4	1008000257	13.134,35	R 3"	R 3"	2 x 5,5	230
GHV20/A/15SV07F055T/4	1008000259	13.357,80	R 3"	R 3"	2 x 5,5	235
GHV20/A/15SV08F075T/4	1008000261	14.372,55	R 3"	R 3"	2 x 7,5	277
GHV20/A/15SV09F075T/4	1008000263	14.500,68	R 3"	R 3"	2 x 7,5	280
GHV20/A/15SV10F110T/4	1008000265	16.954,53	R 3"	R 3"	2 x 11	380
GHV20/A/22SV02F022T/4	1008000277	10.128,03	R 3"	R 3"	2 x 2,2	150
GHV20/A/22SV03F030T/4	1008000280	10.502,15	R 3"	R 3"	2 x 3	168
GHV20/A/22SV04F040T/4	1008000283	11.045,40	R 3"	R 3"	2 x 4	173
GHV20/A/22SV05F055T/4	1008000285	13.018,53	R 3"	R 3"	2 x 5,5	230
GHV20/A/22SV06F075T/4	1008000287	14.030,20	R 3"	R 3"	2 x 7,5	258
GHV20/A/22SV07F075T/4	1008000289	14.253,65	R 3"	R 3"	2 x 7,5	277
GHV20/A/22SV08F110T/4	1008000291	16.695,20	R 3"	R 3"	2 x 11	360
GHV20/A/22SV09F110T/4	1008000293	17.098,03	R 3"	R 3"	2 x 11	390

CAUDALES DETALLADOS

GHV20/A VM - Grupos de 2 bombas - Velocidad variable Hydrovar
GHV20/A VM - Certificado WRAS y ACS

Modelo	Potencia kW	Q= Caudal (m³/h)									
		0	2,4	3	3,6	4,2	4,8	5,4	6	8,8	10
H = M.C.A											
GHV20/A/3SV05F005T/4	2 x 0,5	37,2	36,4	35,8	35	33,9	32,6	31,1	29,2	24,5	16,2
GHV20/A/3SV06F005T/4	2 x 0,5	44,4	43,4	42,6	41,6	40,2	38,6	36,6	34,3	28,5	18,5
GHV20/A/3SV07F007T/4	2 x 0,75	52,5	51,8	51	50	48,7	47	45	42,5	36,1	24,6
GHV20/A/3SV08F007T/4	2 x 0,75	60	59,1	58,2	57	55,4	53,4	51	48,1	40,7	27,5
GHV20/A/3SV09F011T/4	2 x 1,1	67,7	66,8	65,8	64,5	62,8	60,6	57,9	54,6	46,4	31,6
GHV20/A/3SV10F011T/4	2 x 1,1	75	73,8	72,7	71,3	69,3	66,9	63,8	60,2	51	34,5
GHV20/A/3SV11F011T/4	2 x 1,1	82,3	81	79,7	78	75,8	73,1	69,7	65,7	55,5	37,4
GHV20/A/3SV12F011T/4	2 x 1,1	89,6	87,8	86,4	84,5	82,1	79,1	75,5	71,1	59,9	40,1
GHV20/A/3SV14F015T/4	2 x 1,5	105,6	104,1	102,5	100,4	97,7	94,2	89,9	84,8	71,8	48,5
GHV20/A/3SV16F015T/4	2 x 1,5	119,9	117,8	116,1	113,6	110,5	106,5	101,6	95,8	80,9	54,2
GHV20/A/3SV19F022T/4	2 x 2,2	144,3	142,3	140,3	137,5	133,9	129,2	123,5	116,7	99,1	67,6
		0	4,8	5,4	6	8,8	10	12	16	16,9	20,4
GHV20/A/5SV04F005T/4	2 x 0,5	30	28,2	27,9	27,5	25,2	23,8	21,2	14,3	12,2	
GHV20/A/5SV05F007T/4	2 x 0,75	38	36,4	36	35,5	32,9	31,3	28,2	19,7	17,1	
GHV20/A/5SV06F011T/4	2 x 1,1	45,3	43,7	43,3	42,8	39,6	37,7	33,9	23,5	20,3	
GHV20/A/5SV07F011T/4	2 x 1,1	52,7	50,7	50,1	49,5	45,8	43,5	39,1	26,8	23,1	
GHV20/A/5SV08F011T/4	2 x 1,1	60,1	57,6	57	56,2	51,8	49,2	44,1	30	25,8	
GHV20/A/5SV09F015T/4	2 x 1,5	68	65,5	64,8	64	59,3	56,4	50,6	35	30,2	
GHV20/A/5SV10F015T/4	2 x 1,5	75,5	72,4	71,7	70,8	65,4	62,1	55,7	38,3	33	
GHV20/A/5SV11F015T/4	2 x 1,5	82,8	79,3	78,4	77,5	71,4	67,8	60,7	41,4	35,6	
GHV20/A/5SV12F022T/4	2 x 2,2	90,8	88	87	86	79,3	75,2	67,4	46,7	40,5	
GHV20/A/5SV13F022T/4	2 x 2,2	98,3	95	94	92,8	85,5	81,1	72,6	50,1	43,5	
GHV20/A/5SV14F022T/4	2 x 2,2	105,7	102	100,9	99,6	91,7	87	77,8	53,5	46,3	
GHV20/A/5SV15F022T/4	2 x 2,2	113,1	109	107,8	106,4	97,8	92,7	82,8	56,8	49,1	
GHV20/A/5SV16F022T/4	2 x 2,2	120,5	115,9	114,6	113,1	103,9	98,4	87,8	60	51,8	
GHV20/A/5SV18F030T/4	2 x 3	135,8	131,1	129,7	128	117,8	111,7	99,9	68,7	59,5	
		0	10	12	16	20,4	22	28			
GHV20/A/10SV02F007T/4	2 x 0,75	23,6	21,9	21,3	19,6	17	15,8	10			
GHV20/A/10SV03F011T/4	2 x 1,1	35,7	33	32,1	29,6	25,8	24,1	16			
GHV20/A/10SV04F015T/4	2 x 1,5	47,7	44,2	43	39,9	34,8	32,6	21,7			
GHV20/A/10SV05F022T/4	2 x 2,2	60	56,1	54,7	50,9	44,9	42,2	29			
GHV20/A/10SV06F022T/4	2 x 2,2	71,8	66,8	65	60,4	53,1	49,8	33,9			
GHV20/A/10SV07F030T/4	2 x 3	83,6	78,3	76,2	70,8	62,1	58,3	39,8			
GHV20/A/10SV08F030T/4	2 x 3	95,3	88,9	86,5	80,1	70,2	65,7	44,5			
GHV20/A/10SV09F040T/4	2 x 4	106,3	100,1	97,5	90,8	80	75,1	52,1			
GHV20/A/10SV10F040T/4	2 x 4	118	110,8	107,9	100,3	88,2	82,8	57,2			
GHV20/A/10SV11F040T/4	2 x 4	129,6	121,3	118,1	109,6	96,3	90,3	62,1			
		0	10	16	20,4	22	28	32	39,6	42	48
GHV20/A/15SV02F022T/4	2 x 2,2	29	26,7	25,9	25,5	23,9	22,4	18,9	17,4	13,1	
GHV20/A/15SV03F030T/4	2 x 3	43	40,4	39,1	38,6	36,2	33,8	28,7	26,5	20,1	
GHV20/A/15SV04F040T/4	2 x 4	58	54,7	53,1	52,5	49,4	46,3	39,7	36,9	28,7	
GHV20/A/15SV05F040T/4	2 x 4	73	67,8	65,8	65	61	57,1	48,7	45,2	34,9	
GHV20/A/15SV06F055T/4	2 x 5,5	88	81,5	79,4	78,4	74,1	69,9	60,3	56,3	44,2	
GHV20/A/15SV07F055T/4	2 x 5,5	102	94,5	91,9	90,8	85,7	80,6	69,4	64,7	50,5	
GHV20/A/15SV08F075T/4	2 x 7,5	117	110,9	108	106,8	100,8	94,9	82	76,7	60,6	
GHV20/A/15SV09F075T/4	2 x 7,5	132	124,4	121	119,6	112,8	106,1	91,5	85,5	67,4	
GHV20/A/15SV10F110T/4	2 x 11	148	138,8	135,3	133,8	126,7	119,6	103,9	97,4	77,5	
		0	22	28	32	39,6	42	48	52	55	58
GHV20/A/22SV02F022T/4	2 x 2,2	30	28,4	27,2	26	23,3	22,2	18,9	16,6	13,8	11,5
GHV20/A/22SV03F030T/4	2 x 3	45	42,2	40,4	38,5	34,5	32,8	27,8	24,2	20,2	16,6
GHV20/A/22SV04F040T/4	2 x 4	61	56,8	54,4	51,9	46,6	44,4	37,9	33,1	27,7	23
GHV20/A/22SV05F055T/4	2 x 5,5	76	70,9	67,9	64,9	58,3	55,6	47,4	41,4	34,7	28,8
GHV20/A/22SV06F075T/4	2 x 7,5	93	88,8	85,7	82,5	75,4	72,4	63,3	56,7	49,1	42,6
GHV20/A/22SV07F075T/4	2 x 7,5	109	103,1	99,4	95,7	87,2	83,7	73,1	65,3	56,5	48,8
GHV20/A/22SV08F110T/4	2 x 11	125	119,2	115,2	111	101,6	97,7	85,7	77	66,9	58,2
GHV20/A/22SV09F110T/4	2 x 11	140	133,7	129,2	124,4	113,8	109,3	95,8	86	74,6	64,8

ABASTECIMIENTO DE AGUA / PRESIÓN

Serie GXS

Grupo de presión de dos bombas a velocidad fija

Amplia gama de grupos de presión de 2 bombas controlada por presostatos con funcionamiento constante. La gama se ha diseñado para el suministro de agua residencial, donde la necesidad es variable con el tiempo.

El rango puede ser equipado con bombas BG, CEA, HM y VM.



ABASTECIMIENTO
DE AGUA / PRESIÓN

CARACTERÍSTICAS

- Caudal: hasta 58 m³/h
- Potencia: hasta 2x1,5 kW
- Alimentación: Monofásica
- Presión máxima de funcionamiento: 10 bares para VM y 16 bares para e-HM
- Temperatura del líquido bombeado:
- De -10°C a 60°C
- Protección del motor: IP55
- Aislamiento : clase F
- *Equipamiento:*

Dos bombas centrífugas verticales multietapa a velocidad fija VM y e-HM

Accesorios incluidos:

Cuadro eléctrico, colector de impulsión y presostatos y bancada común. No incluido el depósito de expansión y aspiración

APLICACIONES

- Suministro de agua, riego
- Calefacción, ventilación y climatización
- Grupos de presión, refrigeración
- Maquinas de lavado industrial, industria en general
- Tratamiento de agua
- Instalaciones de filtración

Más información:
www.lowara.es

REFERENCIAS Y PRECIOS

GXS20/A VM - Grupos de 2 bombas - Velocidad fija
GXS20/A VM - Certificado WRAS y ACS

Modelo	Referencia	Precio €	Conexión		Potencia kW	Peso kg
			Aspiración	Impulsión		
Monofásico: 230 V						
GXS20/A/3VM02P05M	1005402210	2.991,98	R 1" ¼	R 1" ¼	2 x 0,5	70
GXS20/A/3VM03P05M	1005402211	3.003,25	R 1" ¼	R 1" ¼	2 x 0,5	53
GXS20/A/3VM04P05M	1005402212	3.037,08	R 1" ¼	R 1" ¼	2 x 0,5	82
GXS20/A/3VM05P07M	1005402213	3.121,13	R 1" ¼	R 1" ¼	2 x 0,75	84
GXS20/A/3VM06P09M	1005402214	3.180,58	R 1" ¼	R 1" ¼	2 x 0,9	62
GXS20/A/3VM07P09M	1005402215	3.220,55	R 1" ¼	R 1" ¼	2 x 0,9	86
GXS20/A/3VM08P11M	1005402216	3.390,70	R 1" ¼	R 1" ¼	2 x 1,1	68
GXS20/A/5VM02P05M	1005402220	3.128,30	R 1" ½	R 1" ½	2 x 0,5	70
GXS20/A/5VM03P05M	1005402221	3.125,23	R 1" ½	R 1" ½	2 x 0,5	80
GXS20/A/5VM04P07M	1005402222	3.195,95	R 1" ½	R 1" ½	2 x 0,75	61
GXS20/A/5VM05P09M	1005402223	3.261,55	R 1" ½	R 1" ½	2 x 0,9	68
GXS20/A/5VM06P11M	1005402224	3.431,70	R 1" ½	R 1" ½	2 x 1,1	84
GXS20/A/5VM07P15M	1005402225	3.521,90	R 1" ½	R 1" ½	2 x 1,5	94
GXS20/A/5VM08P15M	1005402226	3.558,80	R 1" ½	R 1" ½	2 x 1,5	70
GXS20/A/10VM02P11M	1005402230	3.459,38	R 1" ½	R 1" ½	2 x 1,1	94
GXS20/A/10VM03P15M	1005402231	3.554,70	R 1" ½	R 1" ½	2 x 1,5	90

Ventajas

- ▷ Fácil de instalar
- ▷ Sin problemas de mantenimiento
- ▷ Solución compacta
- ▷ Versiones monofásicas y trifásicas (GXS)
- ▷ Alternancia de bombas
- ▷ Protección contra la marcha en seco

CAUDALES DETALLADOS

GXS20/A VM - Grupos de 2 bombas - Velocidad fija
GXS20/A VM - Certificado WRAS y ACS

Modelo	Potencia kW	Q= Caudal (m ³ /h)							
		0	2,4	3,4	4,3	5,3	6,2	7,2	8,4
		H = M.C.A							
GXS20/A/3VM02P05M	2 x 0,5	23,6	21,5	20,4	18,9	17,1	15	12,8	9,6
GXS20/A/3VM03P05M	2 x 0,5	34,4	31,2	29,5	27,2	24,6	21,7	18,4	14
GXS20/A/3VM04P05M	2 x 0,5	45	40,3	37,7	34,5	30,9	26,8	22,5	16,6
GXS20/A/3VM05P07M	2 x 0,75	57,8	52,5	49,6	45,9	41,5	36,5	31,1	23,7
GXS20/A/3VM06P09M	2 x 0,9	69,4	63,1	59,4	54,9	49,6	43,7	37,2	28,3
GXS20/A/3VM07P09M	2 x 0,9	80,3	72,3	67,9	62,5	56,2	49,2	41,6	31,2
GXS20/A/3VM08P11M	2 x 1,1	93	84,6	79,9	73,9	66,8	58,9	50,2	38,3
		89,6	87,8	86,4	84,5	82,1	79,1	75,5	71,1
GXS20/A/5VM02P05M	2 x 0,5	23,9	20,4	18,9	17,4	15,5	13,3	10,6	6,6
GXS20/A/5VM03P05M	2 x 0,5	35	28,7	26,5	24,2	21,5	18,2	14	8
GXS20/A/5VM04P07M	2 x 0,75	47,6	39,8	37,1	34,3	30,8	26,4	20,9	12,9
GXS20/A/5VM05P09M	2 x 0,9	59,5	49,4	46	42,4	38	32,5	25,6	15,6
GXS20/A/5VM06P11M	2 x 1,1	72,1	60,5	56,6	52,3	47,2	40,6	32,3	20,4
GXS20/A/5VM07P15M	2 x 1,5	84,6	72,1	67,8	63	57,2	49,7	40,1	26,1
GXS20/A/5VM08P15M	2 x 1,5	96,3	81,4	76,2	70,6	63,7	55,1	44	28,1
		52,7	50,7	50,1	49,5	45,8	43,5	39,1	26,8
GXS20/A/10VM02P11T/4	2 x 1,1	30,3	26,4	24,7	22,9	20,8	18,3	15,2	11,6
GXS20/A/10VM03P15T/4	2 x 1,5	45,6	40,1	37,8	35,3	32,4	28,9	24,7	19,6

REFERENCIAS Y PRECIOS

GXS20/A VM - Grupos de 2 bombas - Velocidad fija
GXS20/A VM - Certificado WRAS y ACS

Modelo	Referencia	Precio €	Conexión		Potencia kW	Peso kg
			Aspiración	Impulsión		
Monofásico: 230 V						
GXS20/A/3HM03S05M	1005402064	2.584,03	R 1" ¼	R 1" ¼	2 x 0,5	40
GXS20/A/3HM04S05M	1005402065	2.933,55	R 1" ¼	R 1" ¼	2 x 0,5	42
GXS20/A/3HM05S05M	1005402066	2.978,65	R 1" ¼	R 1" ¼	2 x 0,5	66
GXS20/A/3HM07S05M	1005402068	3.536,25	R 1" ¼	R 1" ¼	2 x 0,5	70
GXS20/A/3HM10S07M	1005402071	3.433,75	R 1" ¼	R 1" ¼	2 x 0,7	75
GXS20/A/3HM11S09M	1005402072	3.574,18	R 1" ¼	R 1" ¼	2 x 0,9	79
GXS20/A/3HM12S09M	1005402073	3.665,40	R 1" ¼	R 1" ¼	2 x 0,9	79
GXS20/A/3HM13S11M	1005402074	3.839,65	R 1" ¼	R 1" ¼	2 x 1,1	85
GXS20/A/3HM14S11M	1005402075	4.054,90	R 1" ¼	R 1" ¼	2 x 1,1	87
GXS20/A/3HM16S15M	1005402077	4.166,63	R 1" ¼	R 1" ¼	2 x 1,5	89
GXS20/A/3HM17S15M	1005402078	4.497,70	R 1" ¼	R 1" ¼	2 x 1,5	91
GXS20/A/5HM02S05M	1005402103	2.504,08	R 2"	R 1" ½	2 x 0,5	40
GXS20/A/5HM03S05M	1005402104	2.502,03	R 2"	R 1" ½	2 x 0,5	42
GXS20/A/5HM04S05M	1005402105	2.505,10	R 2"	R 1" ½	2 x 0,5	41,5
GXS20/A/5HM05S07M	1005402250	2.668,08	R 2"	R 1" ½	2 x 0,7	54
GXS20/A/5HM06S07M	1005402106	3.093,45	R 2"	R 1" ½	2 x 0,7	68
GXS20/A/5HM09S11M	1005402109	3.461,43	R 2"	R 1" ½	2 x 1,1	70
GXS20/A/5HM10S15M	1005402110	3.715,63	R 2"	R 1" ½	2 x 1,5	84
GXS20/A/5HM11S15M	1005402111	3.769,95	R 2"	R 1" ½	2 x 1,5	72
GXS20/A/5HM12S15M	1005402112	3.781,23	R 2"	R 1" ½	2 x 1,5	66
GXS20/A/10HM02S11M	1005402141	3.463,48	R 2" ½	R 2"	2 x 1,1	65
GXS20/A/10HM03S11M	1005402142	3.506,53	R 2" ½	R 2"	2 x 1,1	65

CAUDALES DETALLADOS

GXS20/A VM - Grupos de 2 bombas - Velocidad fija
GXS20/A VM - Certificado WRAS y ACS

Modelo	Potencia kW	Q= Caudal (m³/h)							
		0	2,4	3,4	4,3	5,3	6,2	7,2	8,4
H = M.C.A									
GXS20/A/3HM03S05M	2 x 0,5	34,8	31,2	29,3	27	24,3	21,2	17,9	13,4
GXS20/A/3HM04S05M	2 x 0,5	45,5	40,3	37,5	34,2	30,3	26,2	21,8	15,9
GXS20/A/3HM05S05M	2 x 0,5	58,4	52,5	49,4	45,5	40,9	35,8	30,3	22,8
GXS20/A/3HM07S05M	2 x 0,5	70,2	63	59,2	54,4	48,9	42,8	36,2	27,2
GXS20/A/3HM10S07M	2 x 0,7	73	69,8	66,1	60,9	54,4	46,4	36,7	25,8
GXS20/A/3HM11S09M	2 x 0,9	80,7	77,5	73,3	67,8	60,8	52,1	41,4	29,4
GXS20/A/3HM12S09M	2 x 0,9	87,8	83,7	79,1	72,9	65,1	55,5	43,8	30,7
GXS20/A/3HM13S11M	2 x 1,1	96,4	93,1	88,6	82,2	74,1	64	51,4	37,2
GXS20/A/3HM14S11M	2 x 1,1	103,5	99,6	94,6	87,7	78,8	67,8	54,2	39
GXS20/A/3HM16S15M	2 x 1,5	119,2	115,9	110,6	103,2	93,5	81,1	65,8	48,4
GXS20/A/3HM17S15M	2 x 1,5	126,4	122,7	116,9	108,9	98,5	85,3	68,8	50,4
		0	4,8	6,4	7,9	9,5	11	12,6	14,4
GXS20/A/5HM02S05M	2 x 0,5	23,8	20,1	18,7	17,2	15,5	13,4	10,7	7
GXS20/A/5HM03S05M	2 x 0,5	35	28,6	26,3	23,8	21,1	17,8	13,8	8,3
GXS20/A/5HM04S05M	2 x 0,5	47,6	39,7	36,8	33,7	30,2	25,9	20,6	13,2
GXS20/A/5HM05S07M	2 x 0,7	59,4	49,3	45,6	41,7	37,3	31,9	25,2	16
GXS20/A/5HM06S07M	2 x 0,7	72	60,4	56,1	51,5	46,2	39,8	31,9	20,8
GXS20/A/5HM09S11M	2 x 1,1	66,9	63,1	59,5	55,3	50	43,2	34,7	24,6
GXS20/A/5HM10S15M	2 x 1,5	74,7	71,5	67,9	63,6	58	50,7	41,3	30
GXS20/A/5HM11S15M	2 x 1,5	82	78,2	74,1	69,1	62,9	54,7	44,3	32
GXS20/A/5HM12S15M	2 x 1,5	89,3	84,7	80,1	74,5	67,5	58,5	47,1	33,7
		0	10	13	16	19	22	25	28
GXS20/A/10HM02S11M	2 x 1,1	30,6	26,9	25,2	23,4	21,4	19,1	16,2	12,6
GXS20/A/10HM03S11M	2 x 1,1	45,6	39,7	37,2	34,7	31,9	28,4	24	18,8

Serie GMD

Grupo de presión de dos bombas a velocidad fija

Amplia gama de grupos de presión de 2 bombas controlada por interruptores de presión o transmisores de presión, con funcionamiento constante o de velocidad variable. La gama se ha diseñado para el suministro de agua residencial, donde la necesidad es variable con el tiempo. El rango puede ser equipado con bombas BG, CEA, HM o de la serie VM.

APLICACIONES

- Suministro de agua, riego
- Calefacción, ventilación y climatización
- Grupos de presión, refrigeración
- Maquinas de lavado industrial, industria en general

CARACTERÍSTICAS

- Caudal: hasta 62 m³/h
- Potencia: hasta 2x4 kW
- Alimentación: Trifásica y Monofásica
- Presión máxima de funcionamiento: 10 bares para impulsores NORYL y 16 bares para impulsores INOX.
- Temperatura del líquido bombeado:
 - De -10°C a 60°C
- Protección del motor: IP55
- Aislamiento: clase F
- *Equipamiento:*
 Dos bombas centrífugas horizontales multietapa a velocidad fija e-HM, cuadro eléctrico, colector de impulsión y restantes accesorios. No incluido el depósito de expansión o VM.



Más información:
www.lowara.es

REFERENCIAS Y PRECIOS

GMD20/A VM - Grupos de 2 bombas - Velocidad fija
 GMD20/A VM - Certificado WRAS y ACS

Modelo	Referencia	Precio €	Conexión		Potencia kW	Peso kg
			Aspiración	Impulsión		
Trifásico: P≤ 3 kW → 230 V (Δ) / 400 V (Y) // P>4 kW → 400 V (Δ) / 690 V (Y)						
GMD20/A/3VM02P03T	1005400210	3.543,43	R 1" ¼	R 1" ¼	2 x 0,25	63
GMD20/A/3VM03P04T	1005400211	3.562,90	R 1" ¼	R 1" ¼	2 x 0,3	65
GMD20/A/3VM04P05T	1005400212	3.611,08	R 1" ¼	R 1" ¼	2 x 0,4	67
GMD20/A/3VM05P07T	1005400213	3.813,00	R 1" ¼	R 1" ¼	2 x 0,7	77
GMD20/A/3VM06P11T	1005400214	3.885,78	R 1" ¼	R 1" ¼	2 x 1,1	79
GMD20/A/3VM07P11T	1005400215	3.925,75	R 1" ¼	R 1" ¼	2 x 1,1	81
GMD20/A/3VM08P15T	1005400216	4.028,25	R 1" ¼	R 1" ¼	2 x 1,5	83
GMD20/A/5VM02P04T	1005400220	3.676,68	R 1" ½	R 1" ½	2 x 0,4	92
GMD20/A/5VM03P05T	1005400221	3.712,55	R 1" ½	R 1" ½	2 x 0,5	72
GMD20/A/5VM04P11T	1005400222	3.939,08	R 1" ½	R 1" ½	2 x 1,1	95
GMD20/A/5VM05P11T	1005400223	3.983,15	R 1" ½	R 1" ½	2 x 1,1	102
GMD20/A/5VM06P15T	1005400224	4.082,58	R 1" ½	R 1" ½	2 x 1,5	103
GMD20/A/5VM07P15T	1005400225	4.121,53	R 1" ½	R 1" ½	2 x 1,5	86
GMD20/A/5VM08P22T	1005400226	4.606,35	R 1" ½	R 1" ½	2 x 2,2	98
GMD20/A/10VM02P11T	1005400230	4.002,63	R 1" ½	R 1" ½	2 x 1,1	97
GMD20/A/10VM03P15T	1005400231	4.207,63	R 1" ½	R 1" ½	2 x 1,5	100
GMD20/A/10VM04P22T	1005400232	4.730,38	R 1" ½	R 1" ½	2 x 2,2	112
GMD20/A/10VM05P30T	1005400233	5.009,18	R 1" ½	R 1" ½	2 x 3	120
GMD20/A/10VM06P30T	1005400234	5.079,90	R 1" ½	R 1" ½	2 x 3	122

Ventajas

- ▷ Fácil de instalar
- ▷ Sin problemas de mantenimiento
- ▷ Solución compacta
- ▷ Alternancia de bombas
- ▷ Versiones monofásicas y trifásicas (GXS)
- ▷ Motor de velocidad variable (es menos ruidoso)
- ▷ Protección contra la marcha en seco

CAUDALES DETALLADOS

GMD20/A VM - Grupos de 2 bombas - Velocidad fija
GMD20/A VM - Certificado WRAS y ACS

Modelo	Potencia kW	Q= Caudal (m ³ /h)							
		0	2,4	3,4	4,3	5,3	6,2	7,2	8,4
H = M.C.A									
GMD20/A/3VM02P03T	2 x 0,25	23,2	20,9	19,6	18,1	16,2	14,1	11,9	8,7
GMD20/A/3VM03P04T	2 x 0,3	34,5	31,3	29,4	27,2	24,5	21,6	18,4	13,9
GMD20/A/3VM04P05T	2 x 0,4	45,3	40,6	38	34,9	31,3	27,3	23	17,1
GMD20/A/3VM05P07T	2 x 0,7	59,5	55	52,4	49	44,8	39,9	34,5	27,1
GMD20/A/3VM06P11T	2 x 1,1	71,8	66,7	63,7	59,7	54,7	48,9	42,5	33,5
GMD20/A/3VM07P11T	2 x 1,1	83,5	77,3	73,7	68,9	63,1	56,3	48,8	38,3
GMD20/A/3VM08P15T	2 x 1,5	95,8	88,9	84,9	79,5	72,9	65,2	56,6	44,6
		0	4,8	6,4	7,9	9,5	11	12,6	14,4
GMD20/A/5VM02P04T	2 x 0,4	24,1	20,4	18,9	17,3	15,5	13,3	10,5	6,6
GMD20/A/5VM03P05T	2 x 0,5	35,3	28,9	26,8	24,5	21,9	18,6	14,4	8,4
GMD20/A/5VM04P11T	2 x 1,1	49,3	43	40,7	38,2	35,1	30,9	25,6	17,6
GMD20/A/5VM05P11T	2 x 1,1	61,4	53,2	50,3	47,1	43,1	37,9	31,1	21,1
GMD20/A/5VM06P15T	2 x 1,5	73,8	64,1	60,7	56,9	52,1	45,9	37,8	25,8
GMD20/A/5VM07P15T	2 x 1,5	85,8	74,2	70,1	65,6	60	52,7	43,2	29,2
GMD20/A/5VM08P22T	2 x 2,2	98,6	85,9	81,4	76,3	70	61,8	51	35
		0	10	13	16	19	22	25	28
GMD20/A/10VM02P11T	2 x 1,1	30,8	27,3	25,8	24	22	19,5	16,5	13
GMD20/A/10VM03P15T	2 x 1,5	46,2	41,4	39,2	36,8	34	30,7	26,5	21,4
GMD20/A/10VM04P22T	2 x 2,2	61,8	55,4	52,6	49,4	45,8	41,3	35,8	29
GMD20/A/10VM05P30T	2 x 3	77,3	69,5	66	62,1	57,5	51,9	45	36,5
GMD20/A/10VM06P30T	2 x 3	92,5	82,6	78,3	73,5	67,9	61,1	52,8	42,6

REFERENCIAS Y PRECIOS

GMD20/A eHM - Grupos de 2 bombas - Velocidad fija
GMD20/A eHM - Certificado WRAS y ACS

ABASTECIMIENTO
DE AGUA / PRESIÓN

Modelo	Referencia	Precio €	Conexión		Potencia kW	Peso kg
			Aspiración	Impulsión		
Monofásico: 230 V						
GMD20/A/3HM10S11T	1005400071	4.250,68	R 1" ¼	R 1" ¼	2 x 1,1	75
GMD20/A/3HM11S11T	1005400072	4.290,65	R 1" ¼	R 1" ¼	2 x 1,1	79
GMD20/A/3HM12S11T	1005400073	4.376,75	R 1" ¼	R 1" ¼	2 x 1,1	79
GMD20/A/3HM13S11T	1005400074	4.411,60	R 1" ¼	R 1" ¼	2 x 1,1	85
GMD20/A/3HM14S15T	1005400075	4.696,55	R 1" ¼	R 1" ¼	2 x 1,5	87
GMD20/A/3HM16S15T	1005400077	4.756,00	R 1" ¼	R 1" ¼	2 x 1,5	89
GMD20/A/3HM17S15T	1005400078	5.089,13	R 1" ¼	R 1" ¼	2 x 1,5	91
GMD20/A/3HM19S22T	1005400080	5.640,58	R 1" ¼	R 1" ¼	2 x 2,2	101
GMD20/A/3HM21S22T	1005400082	6.658,40	R 1" ¼	R 1" ¼	2 x 2,2	105
GMD20/A/5HM02S03T	1005400103	3.130,35	R 2"	R 1" ½	2 x 0,3	55
GMD20/A/5HM03S04T	1005400104	3.126,25	R 2"	R 1" ½	2 x 0,4	55
GMD20/A/5HM04S05T	1005400105	3.452,20	R 2"	R 1" ½	2 x 0,5	55
GMD20/A/5HM05S07T	1005400250	3.461,43	R 2"	R 1" ½	2 x 0,7	55
GMD20/A/5HM06S11T	1005400106	4.613,53	R 2"	R 1" ½	2 x 1,1	64
GMD20/A/5HM09S15T	1005400109	4.116,40	R 2"	R 1" ½	2 x 1,5	85
GMD20/A/5HM10S15T	1005400110	4.172,78	R 2"	R 1" ½	2 x 1,5	85
GMD20/A/5HM11S15T	1005400111	4.420,83	R 2"	R 1" ½	2 x 1,5	85
GMD20/A/5HM12S22T	1005400112	4.937,43	R 2"	R 1" ½	2 x 2,2	102
GMD20/A/5HM13S22T	1005400113	4.971,25	R 2"	R 1" ½	2 x 2,2	99
GMD20/A/5HM14S22T	1005400114	5.147,55	R 2"	R 1" ½	2 x 2,2	102
GMD20/A/5HM15S22T	1005400115	5.193,68	R 2"	R 1" ½	2 x 2,2	90
GMD20/A/5HM17S30T	1005400117	5.693,88	R 2"	R 1" ½	2 x 3	98
GMD20/A/5HM19S30T	1005400119	5.807,65	R 2"	R 1" ½	2 x 3	114
GMD20/A/5HM21S30T	1005400121	6.830,60	R 2"	R 1" ½	2 x 3	102
GMD20/A/10HM02S07T	1005400141	3.996,48	R 2" ½	R 2"	2 x 0,7	75
GMD20/A/10HM04S15T	1005400143	4.021,08	R 2" ½	R 2"	2 x 1,5	77,5
GMD20/A/10HM05S22T	1005400144	4.109,23	R 2" ½	R 2"	2 x 2,2	103
GMD20/A/10HM06S22T	1005400145	4.270,15	R 2" ½	R 2"	2 x 2,2	103
GMD20/A/10HM07S30T	1005400146	4.544,85	R 2" ½	R 2"	2 x 3	103
GMD20/A/10HM08S30T	1005400147	4.612,50	R 2" ½	R 2"	2 x 3	105
GMD20/A/10HM09S40T	1005400148	4.993,80	R 2" ½	R 2"	2 x 4	119
GMD20/A/10HM10S40T	1005400149	5.202,90	R 2" ½	R 2"	2 x 4	136
GMD20/A/10HM11S40T	1005400150	5.268,50	R 2" ½	R 2"	2 x 4	123
GMD20/A/15HM02S15T	1005400165	4.863,63	R 3"	R 2" ½	2 x 1,5	100
GMD20/A/15HM03S22T	1005400166	4.474,13	R 3"	R 2" ½	2 x 2,2	110
GMD20/A/15HM04S30T	1005400167	4.771,38	R 3"	R 2" ½	2 x 3	120,5
GMD20/A/15HM05S40T	1005400168	5.229,55	R 3"	R 2" ½	2 x 4	131
GMD20/A/22HM02S22T	1005400177	4.460,80	R 3"	R 2" ½	2 x 2,2	90
GMD20/A/22HM03S30T	1005400178	4.658,63	R 3"	R 2" ½	2 x 3	100
GMD20/A/22HM04S40T	1005400179	5.027,63	R 3"	R 2" ½	2 x 4	115

CAUDALES DETALLADOS

GMD20/A VM - Grupos de 2 bombas - Velocidad fija
GMD20/A VM - Certificado WRAS y ACS

Modelo	Potencia kW	Q= Caudal (m³/h)							
		0	2,4	3,5	4,6	5,6	6,7	7,8	8,8
H = M.C.A									
GMD20/A/3HM10S11T	2 x 1,1	75,9	74,8	71,9	67,7	62	54,8	45,5	34,4
GMD20/A/3HM11S11T	2 x 1,1	83,3	82	78,7	74	67,8	59,8	49,5	37,3
GMD20/A/3HM12S11T	2 x 1,1	90,7	89,1	85,5	80,3	73,4	64,6	53,4	40,1
GMD20/A/3HM13S11T	2 x 1,1	98,1	96,1	92,2	86,5	79	69,5	57,3	42,8
GMD20/A/3HM14S15T	2 x 1,5	106,1	104,5	100,4	94,4	86,5	76,3	63,3	47,8
GMD20/A/3HM16S15T	2 x 1,5	121	118,7	113,9	107	97,8	86,1	71,1	53,4
GMD20/A/3HM17S15T	2 x 1,5	128,3	125,8	120,7	113,2	103,4	90,9	75	56,1
GMD20/A/3HM19S22T	2 x 2,2	144,2	142,2	136,8	128,7	118	104,3	86,7	65,6
GMD20/A/3HM21S22T	2 x 2,2	159,1	156,6	150,5	141,5	129,6	114,3	94,7	71,5
		0	4,8	6,8	8,9	10,9	13	15	17
GMD20/A/5HM02S03T	2 x 0,3	23,9	20,1	18,7	17,2	15,4	13,3	10,6	6,9
GMD20/A/5HM03S04T	2 x 0,4	35,2	28,8	26,5	24,2	21,5	18,2	14,2	8,6
GMD20/A/5HM04S05T	2 x 0,5	49,3	42,9	40,4	37,7	34,5	30,4	25,2	17,8
GMD20/A/5HM05S07T	2 x 0,7	61,4	53,1	49,9	46,4	42,3	37,2	30,6	21,3
GMD20/A/5HM06S11T	2 x 1,1	73,8	64	60,2	56,1	51,2	45	37,3	26,1
GMD20/A/5HM09S15T	2 x 1,5	68,1	65,9	63	59,2	54,4	48,2	40,1	30
GMD20/A/5HM10S15T	2 x 1,5	75,5	72,9	69,6	65,4	60	52,9	43,9	32,7
GMD20/A/5HM11S15T	2 x 1,5	83	79,9	76,1	71,4	65,4	57,6	47,7	35,4
GMD20/A/5HM12S22T	2 x 2,2	91	88,3	84,4	79,5	73,1	64,7	54	40,6
GMD20/A/5HM13S22T	2 x 2,2	98,4	95,3	91,1	85,7	78,8	69,7	58	43,5
GMD20/A/5HM14S22T	2 x 2,2	105,9	102,4	97,8	91,9	84,3	74,5	61,9	46,2
GMD20/A/5HM15S22T	2 x 2,2	113,3	109,3	104,3	97,9	89,8	79,2	65,7	48,9
GMD20/A/5HM17S30T	2 x 3	128,8	124,8	119,2	112,2	103,1	91,2	75,9	56,9
GMD20/A/5HM19S30T	2 x 3	143,7	138,8	132,5	124,5	114,2	100,9	83,7	62,5
GMD20/A/5HM21S30T	2 x 3	158,6	152,7	145,6	136,6	125,2	110,4	91,3	67,8
		0	10	13	16	19	22	25	28
GMD20/A/10HM02S07T	2 x 0,7	31,1	27,8	26,3	24,6	22,7	20,4	17,5	14,1
GMD20/A/10HM04S15T	2 x 1,5	61,2	55,7	52,7	49,6	46,2	42	36,7	30,3
GMD20/A/10HM05S22T	2 x 2,2	76,6	69,8	66,2	62,3	58	52,8	46,2	38,2
GMD20/A/10HM06S22T	2 x 2,2	91,7	83	78,5	73,8	68,5	62,2	54,3	44,6
GMD20/A/10HM07S30T	2 x 3	84,8	78,8	75,8	71,7	66,3	59,7	51,7	42,4
GMD20/A/10HM08S30T	2 x 3	96,6	89,4	85,9	81,1	74,9	67,3	58,1	47,5
GMD20/A/10HM09S40T	2 x 4	109,2	102,1	98,3	93,1	86,3	77,9	67,7	55,7
GMD20/A/10HM10S40T	2 x 4	121,1	112,9	108,6	102,8	95,2	85,7	74,4	61,1
GMD20/A/10HM11S40T	2 x 4	133	123,6	118,9	112,4	103,9	93,5	81	66,4
		0	16	21,4	26,8	32,2	37,6	43	48
GMD20/A/15HM02S15T	2 x 1,5	28,8	26,3	25,2	23,8	21,8	19,2	15,7	11,7
GMD20/A/15HM03S22T	2 x 2,2	43,6	39,6	37,9	35,8	33,1	29,7	25,4	20,6
GMD20/A/15HM04S30T	2 x 3	58,1	52,8	50,6	47,7	44,2	39,6	33,8	27,4
GMD20/A/15HM05S40T	2 x 4	72,9	66,7	63,9	60,5	56,1	50,5	43,3	35,3
		0	22	28	34	40	46	52	58
GMD20/A/22HM02S22T	2 x 2,2	30,2	28	26,7	25	22,7	19,5	15,4	10,4
GMD20/A/22HM03S30T	2 x 3	45,6	41,9	40,2	38	35,1	31,3	26,4	20,4
GMD20/A/22HM04S40T	2 x 4	61	56,3	54	51,1	47,3	42,3	35,8	27,9

Grupos de presión varias bombas

Gama de grupos de presión de 2 a 8 bombas a velocidad fija o variable



Serie GS20-GSD30

- Alimentación trifásica,
- Velocidad fija y regulable or sensor de presión
- Montaje con 2 o 3 bombas e-SV, e-NSC o e-SH*

Caudal hasta 480 m³/h.
Potencia hasta 3 x 37 kW



Serie GHV20-GHV30 y GHV40

- Alimentación monofásica o trifásica,
- Velocidad variable con Hydrovar®HVL
- Montaje con 2, 3 o 4 bombas e-SV

Caudal hasta 640 m³/h.
Potencia hasta 4 x 22 kW



Serie SPI

- Alimentación monofásica o trifásica,
- Velocidad fija o variable con Hydrovar®HVL
- Montaje con 2 a 8 bombas e-SV, e-NSC, e-SH*, MPB y LSB

Caudal hasta 800 m³/h.
Potencia hasta 8 x 45 kW



Tipop de grupo de presión	ALIMENTACION		FUNCIONAMIENTO	
	Monofásica	Trifásica	Velocidad fija	Velocidad Variable
GSD 20-30		x	x	
GHV 20-30-40	x	x		x
SPI	x	x	x	x

* Version con bombas e-SH no ACS

PRECIO BAJO CONSULTA

Hydrovar® HVL

Variador de frecuencia para motores trifásicos de 1,5 a 22 kW

APLICACIONES

Ajuste automático del rendimiento de la bomba mediante la variación de la velocidad según las necesidades de la instalación:

- Presión constante (por ejemplo grupos de presión)
- Presión de Delta (por ejemplo calefacción)
- Caudal constante (por ejemplo filtración)
- Control a largo de curva de red (por ejemplo HVAC)
- Cambio de pilotaje externo

Posibilidad de introducción en la instalación existente durante una rehabilitación.

CARACTERÍSTICAS

- Posibilidad de montaje sobre todos los motores asíncronos IP 55 estándar compatibles con la velocidad variable
 - HVL: Montaje directo sobre la cubierta del ventilador del motor de la bomba de 22 kW. Posibilidad de montaje en pared con kit ventilador.
- Tensión de alimentación:
 - HVL2: Monofásica 208-240V (1.5 a 4 kW)
 - HVL4: Trifásica 380-460V (1.5 a 22 kW)
 - HVL3: Trifásica 208-240V (1.5 a 11 kW)
- Frecuencia: 50Hz - 60Hz
- Temperatura ambiente: de 0°C a + 40°C (hasta 55°C con disminución de potencias)
- Pantalla retroiluminada
- Protección térmica STC
- Protección contra las subidas y bajadas de tensión
- Protección contra sobrecarga
- Memorización de errores con tiempos
- Protección contra marcha en seco
- Posibilidad de integrar en un módulo comunicación Modbus
- Posibilidad de pantalla remota
- Filtro THDi integrado
- Variador IES según EN 50598-2
- Principales funciones:
 - Procedimientos, cambio de velocidad y parada de las bombas de acuerdo con un valor establecido
 - Bombas modo relé cascada
 - Cambio automático de bombas
 - Encendido por defecto de una bomba (emergencia)
 - Doble punto de ajuste

Ventajas del producto

- ▷ Sistema distinto e independiente del motor
- ▷ Tipo de montaje fácil "click y a trabajar", directamente en el motor
- ▷ PLC integrado en el variador
- ▷ Reducción de costes: hasta un 70% de ahorro de energía
- ▷ Fácil y mínimo mantenimiento
- ▷ Posibilidad de gestionar hasta 8 bombas
- ▷ Retrofit posible en todos los tipos de bombas

NOVEDAD

5ª generación



HVL2.015 a HVL2.022
HVL4.015 a HVL4.040
HVL3.015 a HVL3.022



HVL2.030 a HVL2.040
HVL4.055 a HVL4.110
HVL3.030 a HVL3.055



HVL4.150 a HVL4.220
HVL3.075 a HVL3.110

REFERENCIAS Y PRECIOS

Hydrovar® tipo HVL - Montaje sobre motor - Alimentación monofásica

Modelo	Referencia	Precio €	Potencia	Entrada		V	Salida		Eficiencia	Peso Kg
				V	Intensidad (A)		Intensidad (A)	Frecuencia (Hz)		
HVL2.015-A0010	10073L1AA	1.854,23	1.5	208-240±10%	11,6	0-240	7,5	15-70	0,94	5,6
HVL2.022-A0010	10073L2AA	2.128,93	2.2	208-240±10%	15,1	0-240	10	15-70	0,935	5,6
HVL2.030-A0010	10073L3AA	2.283,70	3	208-240±10%	22,3	0-240	14,3	15-70	0,935	10,5
HVL2.040-A0010	10073L4AA	2.437,45	4	208-240±10%	27,6	0-240	16,7	15-70	0,935	10,5

Hydrovar® tipo HVL - Montaje sobre motor - Alimentación trifásica

Modelo	Referencia	Precio €	Potencia	Entrada		V	Salida		Eficiencia	Peso Kg
				V	Intensidad (A)		Intensidad (A)	Frecuencia (Hz)		
HVL3.015-A0010	10073L5AA	2.198,63	1.5	208-240±10%	7	0-240	7,5	15-70	0,96	5,6
HVL3.022-A0010	10073L6AA	2.328,80	2.2	208-240±10%	9,1	0-240	10	15-70	0,96	5,6
HVL3.030-A0010	10073L7AA	2.452,83	3	208-240±10%	13,3	0-240	14,3	15-70	0,96	10,5
HVL3.040-A0010	10073L8AA	3.875,53	4	208-240±10%	16,5	0-240	16,7	15-70	0,96	10,5
HVL3.055-A0010	10073L9AA	3.814,03	5.5	208-240±10%	23,5	0-240	24,2	15-70	0,96	10,5
HVL3.075-A0010	10073LAAA	4.637,10	7.5	208-240±10%	29,6	0-240	31	15-70	0,96	15,6
HVL3.110-A0010	10073LBAA	5.210,08	11	208-240±10%	43,9	0-240	44	15-70	0,96	15,6

Hydrovar® tipo HVL - Montaje sobre motor - Alimentación trifásica

Modelo	Referencia	Precio €	Potencia	Entrada		V	Salida		Eficiencia	Peso Kg
				V	Intensidad (A)		Intensidad (A)	Frecuencia (Hz)		
HVL4.015-A0010	10073LCAA	1.683,05	1.5	380-460±15%	3,9	0-460	4,1	15-70	0,96	5,6
HVL4.022-A0010	10073LDAA	1.887,03	2.2	380-460±15%	5,3	0-460	5,7	15-70	0,965	5,6
HVL4.030-A0010	10073LEAA	1.982,35	3	380-460±15%	7,2	0-460	7,3	15-70	0,965	5,6
HVL4.040-A0010	10073LFAA	2.830,03	4	380-460±15%	10,1	0-460	10	15-70	0,965	5,6
HVL4.055-A0010	10073LGAA	2.907,93	5.5	380-460±15%	12,8	0-460	13,5	15-70	0,97	10,5
HVL4.075-A0010	10073LHAA	3.396,85	7.5	380-460±15%	16,9	0-460	17	15-70	0,97	10,5
HVL4.110-A0010	10073LLAA	3.553,68	11	380-460±15%	24,2	0-460	24	15-70	0,97	10,5
HVL4.150-A0010	10073LMAA	5.193,68	15	380-460±15%	33,3	0-460	32	15-70	0,97	15,6
HVL4.185-A0010	10073LNAA	5.443,78	18.5	380-460±15%	38,1	0-460	38	15-70	0,97	15,6
HVL4.220-A0010	10073LPAA	6.105,93	22	380-460±15%	44,7	0-460	44	15-70	0,97	15,6

ACCESORIOS PARA HYDROVAR®

HYDROVAR® es un variador de velocidad montado sobre bomba, controlador de sistema basado en un microprocesador, y fue el primero del mundo de su tipo en gestionar la velocidad del motor y ajustar el rendimiento de la bomba a la gama de aplicaciones de agua caliente y fría.

REFERENCIAS Y PRECIOS

Modelo	Referencia	Precio €
Kit montaje en pared		
WM-KIT HVL 2.015-2.022	709593200	593,48
WM-KIT HVL 2.030	109400100	-
WM-KIT HVL 2.040	109400110	-
WM-KIT HVL 3.015-3.022	109400080	-
WM-KIT HVL 3.030-3.040	109400120	-
WM-KIT HVL 3.055	109400130	-
Hydrovar® tipo HVL - Montaje sobre motor - Alimentación trifásica	109400160	608,85
WM-KIT HVL 4.015-4.040	109400090	-
WM-KIT HVL 4.055-4.075	109400140	-
WM-KIT HVL 4.110	109400150	-
WM-KIT HVL 4.150-4.220	109400170	802,58
Transductores de presión		
Transductor MBS 1900 / 0-10 Bares / Señal salida 4-20 mA	737990010	203,98
Transductor MBS 1900 / 0-16 Bares / Señal salida 4-20 mA	737990020	203,98
Transductor MBS 1900 / 0-25 Bares / Señal salida 4-20 mA	737990030	203,98
Transductor MBS 3200 / 0-40 Bares / Señal salida 4-20 mA	737990040	225,50
Transductor MBS 3200 / 0-60 Bares / Señal salida 4-20 mA	737990050	225,50
Hydrovar® tipo HVL - Montaje sobre motor - Alimentación trifásica	737990060	203,98
Transductor MBS 1900 / 0-250 Bares / Señal salida 0,5-4,5V	737990070	203,98
Transductor presión diferencial		
Transductor PD 39 - 0,45 / 0-0,4 Bares / Señal salida 4-20 mA	709812060	1.495,48
Transductor PD 39 - 25 / 0-2 Bares / Señal salida 4-20 mA	709812040	967,60
Transductor PD 39 - 45 / 0-4 Bares / Señal salida 4-20 mA	709812010	967,60
Transductor PD 39 - 105 / 0-10 Bares / Señal salida 4-20 mA	709812020	1.236,15
Kit sensor de caudal		
DN 65 / 16-48m³/h / Señal salida 4-20 mA	709813080	1.912,65
DN 65 / 12-36m³/h / Señal salida 4-20 mA	709813070	1.911,63
DN 50 / 12-36m³/h / Señal salida 4-20 mA	709813060	2.015,15
DN 50 / 8,0-24m³/h / Señal salida 4-20 mA	709813050	1.814,25
DN 40 / 7,0-21m³/h / Señal salida 4-20 mA	709813040	1.776,33
DN 40 / 4,5-14m³/h / Señal salida 4-20 mA	709813030	1.776,33
DN 32 / 4,0-12m³/h / Señal salida 4-20 mA	709813020	1.974,15
DN 32 / 2,7-8 m³/h / Señal salida 4-20 mA	709813010	1.766,08
DN 80 / 27-80m³/h / Señal salida 4-20 mA	709813000	1.947,50
Cables motor conexión bomba		
Cable motor 0,75-1,1kW (solo HV 1,1)	754900050	29,73
Cable motor 1,5-4,0kW	709592310	62,53
Cable motor 5,5-7,5kW	709591600	66,63
Cable motor 11,0kW	709591590	103,53
Cable motor 15,0-18,5kW	709591970	147,60
Cable motor 22kW	709591980	168,10
Componentes para montaje del Hydrovar sobre motor		
Anillo metálico de montaje para motor SM tamaño MEC 63	709591785	82,00
Anillo metálico de montaje para motor SM tamaño MEC 71	709591780	25,63

ResiBoost

Sistema de presión constante inteligente para uso residencial

APLICACIONES

- ResiBoost está especialmente diseñado para garantizar una presión constante, independientemente del caudal necesario, a fin de ofrecer un confort máximo
- Para bombas monofásicas y trifásicas

CARACTERÍSTICAS

- ResiBoost está especialmente diseñado para garantizar una presión constante, independientemente del caudal necesario, a fin de ofrecer un confort máximo
- Para bombas monofásicas y trifásicas
- Transforma una bomba de velocidad fija en bomba de velocidad variable
- Fácil de instalar y usar, basta con seleccionar la presión requerida: "Plug and Play"
- Protección contra el funcionamiento en seco
- Transductor de presión con indicador numérico
- Panel de control con pantalla LCD
- Almacenamiento de:
 - horas de funcionamiento,
 - número de arranques,
 - conexiones a la fuente de alimentación,
 - registro de alarmas
- Protección de sobrecarga y cortocircuito
- Protección contra heladas
- Dos versiones (tubería o pared) que aseguran una instalación flexible.

NOVEDAD



Version tubería
(MMW/MTW)



Version pared
MMA/MTA

Ventajas del producto

- ▷ **Diseño compacto**
- ▷ **Fácil de instalar**
- ▷ **Para bombas monofásicas y trifásicas**
- ▷ **Protección ante funcionamiento en seco**
- ▷ **Garantiza presión constante**

Más información:
www.lowara.es

Características técnicas:

Versión pared

	09MM	12MM	06MT	10MT
Voltaje de la fuente de alimentación	1 x 230V			
Frecuencia	50/60 Hz			
Salida	1 x 230V		3 x 230V	
Corriente Max	9 A	12 A	6 A	10 A
Presión de funcionamiento max	10 Bar			
Rango de presión	0.5 a 8 Bar			
Protección	IP 55			
Temp max de agua	40°C			
Peso neto	2.5 kg			
S/D Roscas (Macho)	1 ¼"			
Caudal Max	10 m³/h			

Versión tubería

	1106	1112	1006	1010
Voltaje de la fuente de alimentación	1 x 230V			
Frecuencia	50/60 Hz			
Salida	1 x 230V		3 x 230V	
Corriente Max	6 A	12 A	6 A	10 A
Presión de funcionamiento max	0.5 a 16 Bar			
Protección	IP 54			
Tem.p ambiente máx	50°C			
Peso neto	3 kg	3.5 kg	4 kg	4.5 kg



BG

Bombas autocebantes de acoplamiento cerrado con canal lateral líquido y impulsor en estrella. Diseñado para permanecer cebado incluso en presencia de gases disueltos. El uso de acero inoxidable prensado asegura una bomba de alto rendimiento, duradera y ligera.

Caudal hasta: 4,2 m³/h

Altura hasta: 53 m



e-HM™

Nuestra serie e-HM es una serie moderna de bombas multietapa horizontales altamente eficientes con motores IE3 instalados de serie. La carcasa de la bomba está disponible en acero inoxidable 304 o 316 y los impulsores tienen una opción en Noryl, acero inoxidable 304 o 316.

Caudal hasta: 7,2 m³/h (refrigerado por agua),
14 m³/h (refrigerado por aire)

Altura hasta: 70 m (refrigerado por agua y aire)



Scuba

Bomba sumergible de varios impulsores con la zona de paso de líquido situado debajo del motor que es enfriado por el líquido bombeado. El motor está protegido por un sistema de sellado doble con una cámara de aceite que garantiza una fiabilidad duradera. Los impulsores de tecno polímero y la carcasa en acero inoxidable AISI 304 garantizan prestaciones superiores y máxima eficiencia operativa. También se puede poner en posición horizontal.

Caudal hasta: 7,5 m³/h

Altura hasta: 85 m (refrigerado por aire)



VM

La VM es una bomba multietapa vertical con carcasa en hierro fundido con entrada roscada hembra y camisa en inox 304 e impulsores de Noryl. Estas bombas son de diseño de acoplamiento estrecho y están equipadas con motores IE2 de Lowara. Las VM son bombas altamente modulares que están equipadas con un diseño hidráulico innovador que asegura altas prestaciones de eficiencia y un tiempo medio entre fallos amplio.

Caudal hasta: 7,2 m³/h (refrigerado por agua),
14 m³/h (refrigerado por aire)

Altura hasta: 70 m (refrigerado por agua),

96 m (refrigerado por aire)

e-GS

Bombas y motores de alta eficiencia que cumplen con la directiva ErP. Construcción resistente a la abrasión combinada con impulsores flotantes que garantizan una óptima resistencia al desgaste haciendo que sea de las mejores del mercado para manejo con arena. La unidad tiene una estructura de acero inoxidable con una válvula antirretorno incorporada y un guardacable, los soportes superior e inferior están hechos de acero inoxidable de fundición de precisión.

Flujo hasta: 15 m³/h (refrigerado por aire)

Altura hasta: 160 m (refrigerado por aire)



REFERENCIAS Y PRECIOS

RESIBOOST - Controlador suelto / Montaje en pared o en tubería

Modelo	Referencia	Precio €	Intensidad A	Tensión		Cable	Montaje	Peso Kg
				Entrada	Salida			
RESIBOOST MTA06DE	109951510	900,98	6	1 x 230 V	3 x 230 V	CABLE SCHUKO	PARED	5
RESIBOOST MTA10C	109951520	1.054,73	10	1 x 230 V	3 x 230 V	SIN CABLE	PARED	6
RESIBOOST MMA06DE	109951530	918,40	6	1 x 230 V	1 x 230 V	CABLE SCHUKO	PARED	5
RESIBOOST MMA12DE	109951540	1.048,58	12	1 x 230 V	1 x 230 V	CABLE SCHUKO	PARED	5
RESIBOOST MMW09DE	109951550	727,75	9	1 x 230 V	1 x 230 V	CABLE SCHUKO	TUBERIA	3
RESIBOOST MTW10C	109951560	792,33	10	1 x 230 V	3 x 230 V	SIN CABLE	TUBERIA	3

REFERENCIAS Y PRECIOS

RESIBOOST - Bombas y Controlador / Montado en la impulsión de bomba

ABASTECIMIENTO DE AGUA / PRESION

Modelo	Referencia	Precio €	Intensidad	Tensión		Cable	Montaje	Peso Kg
				Entrada	Salida			
RESIBOOST MMW09DE/1HM03P05M	1005602001	1.271,00	9	1 x 230 V	1 x 230 V	CABLE SCHUKO	TUBERIA	15
RESIBOOST MMW09DE/1HM04P05M	1005602002	1.298,68	9	1 x 230 V	1 x 230 V	CABLE SCHUKO	TUBERIA	15
RESIBOOST MMW09DE/1HM05P05M	1005602003	1.342,75	9	1 x 230 V	1 x 230 V	CABLE SCHUKO	TUBERIA	16
RESIBOOST MMW09DE/1HM06P07M	1005602004	1.333,53	9	1 x 230 V	1 x 230 V	CABLE SCHUKO	TUBERIA	17
RESIBOOST MMW09DE/3HM03P05M	1005602006	1.312,00	9	1 x 230 V	1 x 230 V	CABLE SCHUKO	TUBERIA	15
RESIBOOST MMW09DE/3HM04P05M	1005602007	1.272,03	9	1 x 230 V	1 x 230 V	CABLE SCHUKO	TUBERIA	15
RESIBOOST MMW09DE/3HM05P07M	1005602008	1.346,85	9	1 x 230 V	1 x 230 V	CABLE SCHUKO	TUBERIA	18
RESIBOOST MMW09DE/3HM06P09M	1005602009	1.356,08	9	1 x 230 V	1 x 230 V	CABLE SCHUKO	TUBERIA	19
RESIBOOST MMW09DE/5HM02P05M	1005602010	1.228,98	9	1 x 230 V	1 x 230 V	CABLE SCHUKO	TUBERIA	15
RESIBOOST MMW09DE/5HM03P05M	1005602011	1.316,10	9	1 x 230 V	1 x 230 V	CABLE SCHUKO	TUBERIA	15
RESIBOOST MMW09DE/5HM04P07M	1005602012	1.348,90	9	1 x 230 V	1 x 230 V	CABLE SCHUKO	TUBERIA	18
RESIBOOST MMW09DE/5HM05P09M	1005602013	1.372,48	9	1 x 230 V	1 x 230 V	CABLE SCHUKO	TUBERIA	19
RESIBOOST MMW09DE/10HM02P11M	1005602015	1.530,33	9	1 x 230 V	1 x 230 V	CABLE SCHUKO	TUBERIA	24
RESIBOOST MMW09DE/10HM03P15M	1005602016	1.588,75	9	1 x 230 V	1 x 230 V	CABLE SCHUKO	TUBERIA	25
RESIBOOST MMW09DE/1VM03P05M	1005602207	1.541,60	9	1 x 230 V	1 x 230 V	CABLE SCHUKO	TUBERIA	15
RESIBOOST MMW09DE/1VM04P05M	1005602208	1.554,93	9	1 x 230 V	1 x 230 V	CABLE SCHUKO	TUBERIA	15
RESIBOOST MMW09DE/1VM05P05M	1005602209	1.570,30	9	1 x 230 V	1 x 230 V	CABLE SCHUKO	TUBERIA	15
RESIBOOST MMW09DE/1VM06P07M	1005602210	1.602,08	9	1 x 230 V	1 x 230 V	CABLE SCHUKO	TUBERIA	15
RESIBOOST MMW09DE/3VM02P05M	1005602216	1.534,43	9	1 x 230 V	1 x 230 V	CABLE SCHUKO	TUBERIA	15
RESIBOOST MMW09DE/3VM03P05M	1005602217	1.540,58	9	1 x 230 V	1 x 230 V	CABLE SCHUKO	TUBERIA	15
RESIBOOST MMW09DE/3VM04P05M	1005602218	1.554,93	9	1 x 230 V	1 x 230 V	CABLE SCHUKO	TUBERIA	15
RESIBOOST MMW09DE/3VM05P07M	1005602219	1.585,68	9	1 x 230 V	1 x 230 V	CABLE SCHUKO	TUBERIA	15
RESIBOOST MMW09DE/3VM06P09M	1005602220	1.610,28	9	1 x 230 V	1 x 230 V	CABLE SCHUKO	TUBERIA	15
RESIBOOST MMW09DE/5VM02P05M	1005602226	1.567,23	9	1 x 230 V	1 x 230 V	CABLE SCHUKO	TUBERIA	15
RESIBOOST MMW09DE/5VM03P05M	1005602227	1.574,40	9	1 x 230 V	1 x 230 V	CABLE SCHUKO	TUBERIA	15
RESIBOOST MMW09DE/5VM04P07M	1005602228	1.603,10	9	1 x 230 V	1 x 230 V	CABLE SCHUKO	TUBERIA	15
RESIBOOST MMW09DE/5VM05P09M	1005602229	1.625,65	9	1 x 230 V	1 x 230 V	CABLE SCHUKO	TUBERIA	34
RESIBOOST MMW09DE/BGM3	1005602266	1.215,65	9	1 x 230 V	1 x 230 V	CABLE SCHUKO	TUBERIA	15
RESIBOOST MMW09DE/BGM5	1005602267	1.272,03	9	1 x 230 V	1 x 230 V	CABLE SCHUKO	TUBERIA	15
RESIBOOST MMW09DE/BGM7	1005602268	1.206,43	9	1 x 230 V	1 x 230 V	CABLE SCHUKO	TUBERIA	15
RESIBOOST MMW09DE/BGM9	1005602269	1.287,40	9	1 x 230 V	1 x 230 V	CABLE SCHUKO	TUBERIA	15
RESIBOOST MMW09DE/BGM11	1005602270	1.344,80	9	1 x 230 V	1 x 230 V	CABLE SCHUKO	TUBERIA	15
RESIBOOST MTW10C/1HM02P03T	1005605000	1.361,20	10	1 x 230 V	3 x 230 V	SIN CABLE	TUBERIA	14
RESIBOOST MTW10C/1HM03P03T	1005605001	1.365,30	10	1 x 230 V	3 x 230 V	SIN CABLE	TUBERIA	14
RESIBOOST MTW10C/1HM04P04T	1005605002	1.379,65	10	1 x 230 V	3 x 230 V	SIN CABLE	TUBERIA	15
RESIBOOST MTW10C/1HM05P05T	1005605003	1.402,20	10	1 x 230 V	3 x 230 V	SIN CABLE	TUBERIA	16
RESIBOOST MTW10C/1HM06P07T	1005605004	1.420,65	10	1 x 230 V	3 x 230 V	SIN CABLE	TUBERIA	21
RESIBOOST MTW10C/3HM02P03T	1005605005	1.361,20	10	1 x 230 V	3 x 230 V	SIN CABLE	TUBERIA	14
RESIBOOST MTW10C/3HM03P04T	1005605006	1.364,28	10	1 x 230 V	3 x 230 V	SIN CABLE	TUBERIA	15
RESIBOOST MTW10C/3HM04P05T	1005605007	1.385,80	10	1 x 230 V	3 x 230 V	SIN CABLE	TUBERIA	16
RESIBOOST MTW10C/3HM05P07T	1005605008	1.490,35	10	1 x 230 V	3 x 230 V	SIN CABLE	TUBERIA	20
RESIBOOST MTW10C/5HM02P04T	1005605010	1.365,30	10	1 x 230 V	3 x 230 V	SIN CABLE	TUBERIA	14
RESIBOOST MTW10C/5HM03P05T	1005605011	1.374,53	10	1 x 230 V	3 x 230 V	SIN CABLE	TUBERIA	15
RESIBOOST MTW10C/5HM04P11T	1005605012	1.496,50	10	1 x 230 V	3 x 230 V	SIN CABLE	TUBERIA	20
RESIBOOST MTW10C/5HM05P11T	1005605013	1.510,85	10	1 x 230 V	3 x 230 V	SIN CABLE	TUBERIA	25
RESIBOOST MTW10C/10HM02P11T	1005605015	1.629,75	10	1 x 230 V	3 x 230 V	SIN CABLE	TUBERIA	24
RESIBOOST MTW10C/10HM03P15T	1005605016	1.652,30	10	1 x 230 V	3 x 230 V	SIN CABLE	TUBERIA	25
RESIBOOST MTW10C/1VM02P03T	1005605206	1.592,85	10	1 x 230 V	3 x 230 V	SIN CABLE	TUBERIA	15
RESIBOOST MTW10C/1VM03P03T	1005605207	1.600,03	10	1 x 230 V	3 x 230 V	SIN CABLE	TUBERIA	15
RESIBOOST MTW10C/1VM04P04T	1005605208	1.613,35	10	1 x 230 V	3 x 230 V	SIN CABLE	TUBERIA	15
RESIBOOST MTW10C/1VM05P05T	1005605209	1.632,83	10	1 x 230 V	3 x 230 V	SIN CABLE	TUBERIA	15
RESIBOOST MTW10C/1VM06P07T	1005605210	1.712,78	10	1 x 230 V	3 x 230 V	SIN CABLE	TUBERIA	15
RESIBOOST MTW10C/3VM02P03T	1005605216	1.592,85	10	1 x 230 V	3 x 230 V	SIN CABLE	TUBERIA	15
RESIBOOST MTW10C/3VM03P04T	1005605217	1.599,00	10	1 x 230 V	3 x 230 V	SIN CABLE	TUBERIA	15
RESIBOOST MTW10C/3VM04P05T	1005605218	1.618,48	10	1 x 230 V	3 x 230 V	SIN CABLE	TUBERIA	15
RESIBOOST MTW10C/3VM05P07T	1005605219	1.698,43	10	1 x 230 V	3 x 230 V	SIN CABLE	TUBERIA	15
RESIBOOST MTW10C/5VM02P04T	1005605226	1.625,65	10	1 x 230 V	3 x 230 V	SIN CABLE	TUBERIA	15
RESIBOOST MTW10C/5VM03P05T	1005605227	1.636,93	10	1 x 230 V	3 x 230 V	SIN CABLE	TUBERIA	15
RESIBOOST MTW10C/5VM04P11T	1005605228	1.675,88	10	1 x 230 V	3 x 230 V	SIN CABLE	TUBERIA	15
RESIBOOST MTW10C/5VM05P11T	1005605229	1.747,63	10	1 x 230 V	3 x 230 V	SIN CABLE	TUBERIA	15
RESIBOOST MTW10C/BG3	1005605266	1.308,93	10	1 x 230 V	3 x 230 V	SIN CABLE	TUBERIA	14
RESIBOOST MTW10C/BG5	1005605267	1.317,13	10	1 x 230 V	3 x 230 V	SIN CABLE	TUBERIA	14
RESIBOOST MTW10C/BG7	1005605268	1.377,60	10	1 x 230 V	3 x 230 V	SIN CABLE	TUBERIA	14
RESIBOOST MTW10C/BG9	1005605269	1.396,05	10	1 x 230 V	3 x 230 V	SIN CABLE	TUBERIA	14
RESIBOOST MTW10C/BG11	1005605270	1.398,10	10	1 x 230 V	3 x 230 V	SIN CABLE	TUBERIA	14

Scuba

Bombas sumergibles para pozos de 5" para aguas limpias no agresivas

APLICACIONES

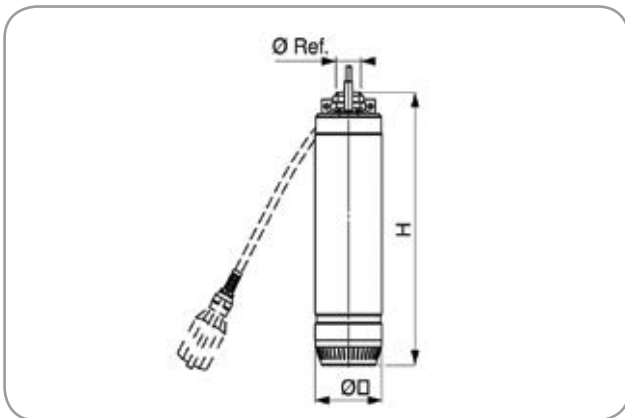
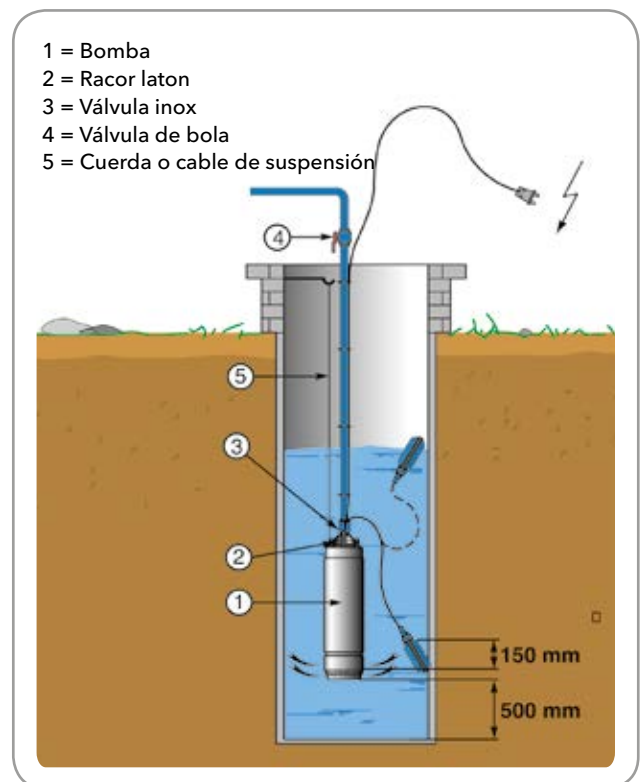
- Suministro de agua a presión, aspersores
- Riego con bomba sumergida desde pozo
- Riego desde un tanque de 6"

CARACTERÍSTICAS

- Caudal: hasta 7,5 m³/h
- HMT: hasta 80 m
- Potencia: de 0,55 kW a 1,1 kW
- Máx. profundidad inmersión: 20 metros
- Temperatura máxima del líquido bombeado: 40°C
- Presión de funcionamiento max: 10 bares
- Motor:
 - Camisa exterior e impulsor en acero inox AISI 304
 - Protección IP 58
 - Aislamiento clase F
 - 2 polos 50 Hz - Monofásica 230 V - Trifásica 400 V
- Carcasa de la bomba, eje, acoplamiento en acero inox 304 o 316
- Se suministra con 20 metros de cable H07RN-F
- Versión monofásica: regulador de nivel, rearme automático, condensador y protección contra sobrecarga incorporados



ABASTECIMIENTO
DE AGUA / PRESIÓN



Ventajas del producto

- ▷ Fácil instalación
- ▷ Funcionamiento sumergido totalmente silencioso
- ▷ No se requiere cebado
- ▷ No hay riesgo de heladas
- ▷ Control de nivel de protección contra el funcionamiento en seco para los modelos monofásicos
- ▷ Doble cierre mecánico aumentando la vida del producto

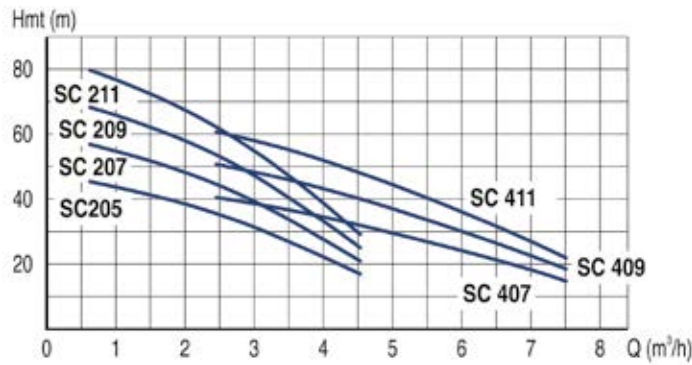
Más información:
www.lowara.es

DIMENSIONES

Modelos	Dimensiones (mm)		
	H Altura	Diámetro	
SC205 CG L27	496	128	1"1/4
SC207 CG L27	536	128	1"1/4
SC209 CG L27	561	128	1"1/4
SC211 CG L27	606	128	1"1/4
SC407 CG L27	511	128	1"1/4
SC409 CG L27	536	128	1"1/4
SC411 CG L27	581	128	1"1/4
SC205T L27	496	128	1"1/4
SC207T L27	536	128	1"1/4
SC209T L27	561	128	1"1/4
SC211T L27	606	128	1"1/4
SC407T L27	511	128	1"1/4
SC409T L27	536	128	1"1/4
SC411T L27	581	128	1"1/4

* L27= Longitud del cable

CARACTERÍSTICAS DE FUNCIONAMIENTO



REFERENCIAS Y PRECIOS

SCUBA - Boya - Condensador

Modelo	Referencia	Precio €	Conexión Impulsión	Potencia kW	Condensador $\mu\text{F} / 450 \text{ V}$	Peso Kg
Monofásico: 230 V						
SC205C G L27	107660210	700,08	1" ¼	0,55	16	16
SC207C G L27	107660220	745,18	1" ¼	0,75	25	17,5
SC209C G L27	107660230	785,15	1" ¼	0,9	25	18,5
SC211C G L27	107660240	831,28	1" ¼	1,1	30	20,5
SC407C G L27	107660260	712,38	1" ¼	0,75	25	17
SC409C G L27	107660270	760,55	1" ¼	0,9	25	18
SC411C G L27	107660280	807,70	1" ¼	1,1	30	20

SCUBA - Sin Boya - Condensador

Modelo	Referencia	Precio €	Conexión Impulsión	Potencia kW	Condensador $\mu\text{F} / 450 \text{ V}$	Peso Kg
Monofásico: 230 V						
SC205C L27	107660010	654,98	1" ¼	0,55	16	13,5
SC207C L27	107660020	700,08	1" ¼	0,75	25	15
SC209C L27	107660030	742,10	1" ¼	0,9	25	16
SC211C L27	107660040	784,13	1" ¼	1,1	30	18
SC407C L27	107660110	664,20	1" ¼	0,75	25	14,5
SC409C L27	107660120	716,48	1" ¼	0,9	25	15,5
SC411C L27	107660130	760,55	1" ¼	1,1	30	17,11

SCUBA - Sin Boya - Sin Condensador

Modelo	Referencia	Precio €	Conexión Impulsión	Potencia kW	Condensador $\mu\text{F} / 450 \text{ V}$	Peso Kg
Monofásico: 230 V						
SC205 L27	107660310	648,83	1" ¼	0,55	16	13,5
SC207 L27	107660320	695,98	1" ¼	0,75	25	15
SC209 L27	107660330	743,13	1" ¼	0,9	25	16
SC211 L27	107660340	781,05	1" ¼	1,1	30	18
SC407 L27	107660360	666,25	1" ¼	0,75	25	14,5
SC409 L27	107660370	720,58	1" ¼	0,9	25	15,5
SC411 L27	107660380	759,53	1" ¼	1,1	30	17,11

SCUBA - Sin Boya

Modelo	Referencia	Precio €	Conexión Impulsión	Potencia kW	Condensador $\mu\text{F} / 450 \text{ V}$	Peso Kg
Monofásico: 230 V						
SC205T L27	107660060	692,90	1" ¼	0,55		14,5
SC207T L27	107660070	705,20	1" ¼	0,75		16
SC209T L27	107660080	729,80	1" ¼	0,9		16,3
SC211T L27	107660090	770,80	1" ¼	1,1		18
SC407T L27	107660160	667,28	1" ¼	0,75		15,6
SC409T L27	107660170	704,18	1" ¼	0,9		15,8
SC411T L27	107660180	742,10	1" ¼	1,1		17,6

CAUDALES DETALLADOS

SCUBA - Boya - Condensador

Modelo	Potencia kW	Caudal (m³/h)									
		0	1,2	1,8	2,4	3	3,6	4,5	4,8	6	7,5
H = M.C.A.											
SC205C G L27	0,55	47,7	43,4	40,5	36,8	32,3	26,7	15,9			
SC207C G L27	0,75	61,2	56,7	52,7	47,6	41,5	34,3	21,7			
SC209C G L27	0,9	72,4	66,3	61,8	56,3	49,6	41,8	27,4			
SC211C G L27	1,1	84,5	77,6	72,6	66,3	58,6	49,2	31,7			
SC407C G L27	0,75	49,4			42,8	40,6	38,1	34	32,5	25,9	16,5
SC409C G L27	0,9	62,5			52,3	49,6	46,7	41,8	40,1	32,2	19,9
SC411C G L27	1,1	75,5			63,4	60	56,4	50,6	48,5	39,3	25,4

SCUBA - Sin Boya - Condensador

Modelo	Potencia kW	Caudal (m³/h)									
		0	1,2	1,8	2,4	3	3,6	4,5	4,8	6	7,5
H = M.C.A.											
SC205C L27	0,55	47,7	43,4	40,5	36,8	32,3	26,7	15,9			
SC207C L27	0,75	61,2	56,7	52,7	47,6	41,5	34,3	21,7			
SC209C L27	0,9	72,4	66,3	61,8	56,3	49,6	41,8	27,4			
SC211C L27	1,1	84,5	77,6	72,6	66,3	58,6	49,2	31,7			
SC407C L27	0,75	49,4			42,8	40,6	38,1	34	32,5	25,9	16,5
SC409C L27	0,9	62,5			52,3	49,6	46,7	41,8	40,1	32,2	19,9
SC411C L27	1,1	75,5			63,4	60	56,4	50,6	48,5	39,3	25,4

SCUBA - Sin Boya - Sin Condensador

Modelo	Potencia kW	Caudal (m³/h)									
		0	1,2	1,8	2,4	3	3,6	4,5	4,8	6	7,5
H = M.C.A.											
SC205 L27	0,55	47,7	43,4	40,5	36,8	32,3	26,7	15,9			
SC207 L27	0,75	61,2	56,7	52,7	47,6	41,5	34,3	21,7			
SC209 L27	0,9	72,4	66,3	61,8	56,3	49,6	41,8	27,4			
SC211 L27	1,1	84,5	77,6	72,6	66,3	58,6	49,2	31,7			
SC407 L27	0,75	49,4			42,8	40,6	38,1	34	32,5	25,9	16,5
SC409 L27	0,9	62,5			52,3	49,6	46,7	41,8	40,1	32,2	19,9
SC411 L27	1,1	75,5			63,4	60	56,4	50,6	48,5	39,3	25,4

SCUBA - Sin Boya

Modelo	Potencia kW	Caudal (m³/h)									
		0	1,2	1,8	2,4	3	3,6	4,5	4,8	6	7,5
H = M.C.A.											
SC205T L27	0,55	47,7	43,4	40,5	36,8	32,3	26,7	15,9			
SC207T L27	0,75	61,2	56,7	52,7	47,6	41,5	34,3	21,7			
SC209T L27	0,9	72,4	66,3	61,8	56,3	49,6	41,8	27,4			
SC211T L27	1,1	84,5	77,6	72,6	66,3	58,6	49,2	31,7			
SC407T L27	0,75	49,4			42,8	40,6	38,1	34	32,5	25,9	16,5
SC409T L27	0,9	62,5			52,3	49,6	46,7	41,8	40,1	32,2	19,9
SC411T L27	1,1	75,5			63,4	60	56,4	50,6	48,5	39,3	25,4

Bombas sumergibles para pozos de 4" agua limpia

APLICACIONES

- Suministro de agua desde pozo de 4"
- Aspersión, riego, suministro de agua, grupos contra incendios
- Fuentes y ornamentación

CARACTERÍSTICAS

- Caudal: hasta 21 m³/h
- HMT: hasta 340 m
- Potencia: de 0,25 a 7,5 kW
- Temperatura máxima de líquido bombeado: 35°C
- Máxima profundidad de inmersión: 150 m
- Cantidad máxima de arena suspensión 150 g/m³
- Carcasa de la bomba, eje, acoplamiento válvula anti-retorno integrada en acero inoxidable AISI 304
- Impulsor: tecnopolimero
- Motor:
 - Posibilidad de acoplamiento con motores 4OS (baño de aceite) y L4C (baño de agua)
 - Camisa y eje en acero inox AISI 304
 - Protección IP 68
 - 2 polos - 50 Hz - Monofásica 230 V o Trifásica 400 V
 - Protección térmica con rearme automático incorporado en versión monofásica.



Ventajas del producto

- ▷ Diseño Flotante del impulsor para asegurar una muy buena resistencia a la abrasión y una alta resistencia al bloqueo
- ▷ Cuerpo de la válvula y puerto de conexión en acero inoxidable
- ▷ Válvula de retención integrada
- ▷ Funcionamiento sumergido que elimina los problemas de arranque y ruidos
- ▷ No hay riesgo de heladas
- ▷ Facilidad de instalación y mantenimiento

Más información:
www.lowara.es

REFERENCIAS Y PRECIOS

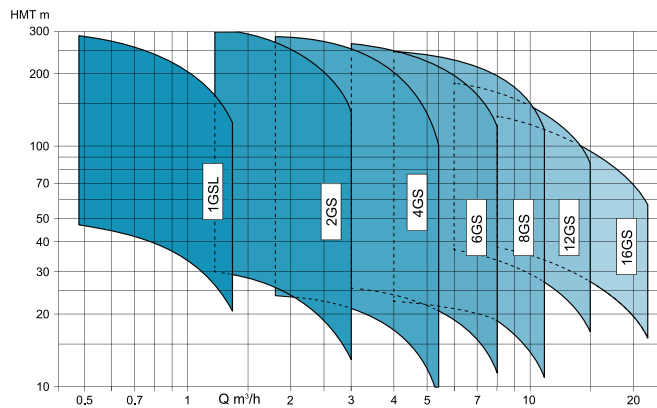
eGS - Bombas Sumergibles para pozos de 4"

Modelo	Referencia Hidráulica sin motor	Precio €	Conexión Impulsión	Potencia		Peso Kg
				kW	hp	
1GSL02	102050081	313,65	Rp 1" ¼	0,25	0,33	3
1GSL03	102050082	339,28	Rp 1" ¼	0,37	0,5	4
1GSL05	102050083	391,55	Rp 1" ¼	0,55	0,75	5,2
1GSL07	102050084	443,83	Rp 1" ¼	0,75	1	6,2
1GSL11	102050570	719,55	Rp 1" ¼	1,1	1,5	9
1GSL15	102050580	848,70	Rp 1" ¼	1,5	2	12

eGS - Bombas Sumergibles para pozos de 4"

Modelo	Referencia Hidráulica sin motor	Precio €	Conexión Impulsión	Potencia		Peso Kg
				kW	hp	
2GS02	102050100	268,55	Rp 1" ¼	0,25	0,33	2,6
2GS03	102050110	278,80	Rp 1" ¼	0,37	0,5	3,1
2GS05	102050120	297,25	Rp 1" ¼	0,55	0,75	3,7
2GS07	102050130	328,00	Rp 1" ¼	0,75	1	4,5
2GS11	102050140	375,15	Rp 1" ¼	1,1	1,5	5,5
2GS15	102050150	461,25	Rp 1" ¼	1,5	2	7,3
2GS22	102050600	693,93	Rp 1" ¼	2,2	3	9,8
2GS30	102050610	804,63	Rp 1" ¼	3	4	12,4

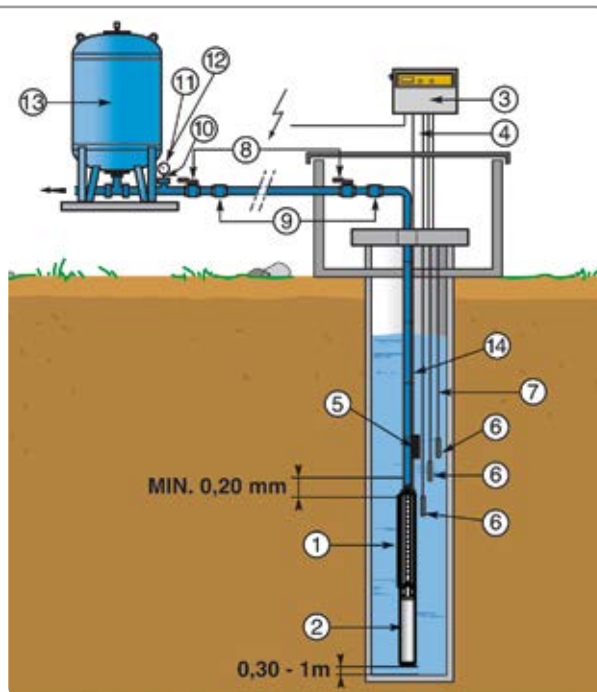
CARACTERÍSTICAS DE FUNCIONAMIENTO



01739E_B.CH

ABASTECIMIENTO DE AGUA / PRESIÓN

- 1 = Bomba
- 2 = Motor
- 3 = Cuadro eléctrico
- 4 = Cable motor
- 5 = Manguito termo-retráctil y caja de conexiones
- 6 = Electrodo
- 7 = Cable unifilar
- 8 = Válvula de bola
- 9 = Válvula inox
- 10 = Racor 5 vías
- 11 = Manómetros
- 12 = Contactor manométrico
- 13 = Depósito a presión
- 14 = Abrazadera suspensión + cable de suspensión



CAUDALES DETALLADOS

eGS - Bombas Sumergibles para pozos de 4"

Modelo	Potencia		Caudal (m³/h)					
	kW	hp	0	0,5	0,6	0,9	1,2	1,35
H = M.C.A.								
1GSL02	0,37	0,5	53	46,6	45	37	27	20,6
1GSL03	0,37	0,5	79,4	69,9	67	55	40	30,9
1GSL05	0,55	0,75	119	105	100	83	60	46,3
1GSL07	0,75	1	159	140	133	110	80	61,7
1GSL11	1,1	1,5	232	204	194	160	116	90
1GSL15	1,5	2	324	285	272	224	163	126

eGS - Bombas Sumergibles para pozos de 4"

Modelo	Potencia		Caudal (m³/h)					
	kW	hp	0	1,2	1,5	1,8	2,4	3
H = M.C.A.								
2GS02	0,55	0,75	33	30	28	26	20	13
2GS03	0,75	1	47	42	40	36	29	19
2GS05	1,1	1,5	67	60	56	52	41	27
2GS07	1,5	2	93	83	79	73	57	37
2GS11	2,2	3	133	119	113	104	82	53
2GS15	3	4	187	167	158	146	115	74
2GS22	4	5,5	267	238	226	208	164	106
2GS30	5,5	7,5	347	309	294	271	213	138

REFERENCIAS Y PRECIOS

eGS - Bombas Sumergibles para pozos de 4"

Modelo	Referencia Hidráulica sin motor	Precio €	Conexión Impulsión	Potencia		Peso Kg
				kW	hp	
4GS03	102050210	262,40	Rp 1" ¼	0,37	0,5	2,7
4GS05	102050220	281,88	Rp 1" ¼	0,55	0,75	3,3
4GS07	102050230	297,25	Rp 1" ¼	0,75	1	3,7
4GS11	102050240	336,20	Rp 1" ¼	1,1	1,5	4,7
4GS15	102050250	386,43	Rp 1" ¼	1,5	2	6
4GS22	102050260	478,68	Rp 1" ¼	2,2	3	7,9
4GS30	102050630	687,78	Rp 1" ¼	3	4	10
4GS40	102050640	803,60	Rp 1" ¼	4	5,5	12,5

eGS - Bombas Sumergibles para pozos de 4"

Modelo	Referencia Hidráulica sin motor	Precio €	Conexión Impulsión	Potencia		Peso Kg
				kW	hp	
6GS05	102030300	303,40	Rp 1" ¼	0,55	0,75	4
6GS07	102030310	318,78	Rp 1" ¼	0,75	1	4,5
6GS11	102030320	352,60	Rp 1" ¼	1,1	1,5	5,5
6GS15	102030330	418,20	Rp 1" ¼	1,5	2	7,2
6GS22	102030340	521,73	Rp 1" ¼	2,2	3	9,7
6GS30	102030350	731,85	Rp 1" ¼	3	4	12
6GS40R	102030365	924,55	Rp 1" ¼	4	5,5	20
6GS40	102030360	852,80	Rp 1" ¼	4	5,5	15,2
6GS55R	102030375	1.125,45	Rp 1" ¼	5,5	7,5	20
6GS55	102030370	1.039,35	Rp 1" ¼	5,5	7,5	20

eGS - Bombas Sumergibles para pozos de 4"

Modelo	Referencia Hidráulica sin motor	Precio €	Conexión Impulsión	Potencia		Peso Kg
				kW	hp	
8GS07	102030400	262,40	Rp 2"	0,7	1	3,2
8GS11	102030410	283,93	Rp 2"	1,1	1,5	3,8
8GS15	102030420	303,40	Rp 2"	1,5	2	4,5
8GS22	102030430	363,88	Rp 2"	2,2	3	6
8GS30	102030440	440,75	Rp 2"	3	4	7,8
8GS40	102030450	526,85	Rp 2"	4	5,5	9,6
8GS55R	102030465	817,95	Rp 2"	5,5	7,5	12,8
8GS55	102030460	729,80	Rp 2"	5,5	7,5	12,8
8GS75R	102030475	934,80	Rp 2"	7,5	10	16,2
8GS75	102030470	875,35	Rp 2"	7,5	10	16,2

eGS - Bombas Sumergibles para pozos de 4"

Modelo	Referencia Hidráulica sin motor	Precio €	Conexión Impulsión	Potencia		Peso Kg
				kW	hp	
12GS11	102030490	281,88	Rp 2"	1,1	1,5	5,2
12GS15	102030500	303,40	Rp 2"	1,5	2	7,9
12GS22	102030510	364,90	Rp 2"	2,2	3	5,2
12GS30	102030520	440,75	Rp 2"	3	4	7,9
12GS40	102030530	536,08	Rp 2"	4	5,5	10
12GS55R	102030545	818,98	Rp 2"	5,5	7,5	12,6
12GS55	102030540	744,15	Rp 2"	5,5	7,5	16,8
12GS75	102030550	900,98	Rp 2"	7,5	10	20,9

eGS - Bombas Sumergibles para pozos de 4"

Modelo	Referencia Hidráulica sin motor	Precio €	Conexión Impulsión	Potencia		Peso Kg
				kW	hp	
16GS15	102030590	312,63	Rp 2"	1,5	2	7,7
16GS22	102030620	402,83	Rp 2"	2,2	3	7,7
16GS30	102030630	502,25	Rp 2"	3	4	9,7
16GS40	102030640	639,60	Rp 2"	4	5,5	12,4
16GS55R	102030655	1.012,70	Rp 2"	5,5	7,5	21
16GS55	102030650	892,78	Rp 2"	5,5	7,5	16,5

CAUDALES DETALLADOS

eGS - Bombas Sumergibles para pozos de 4"

Modelo	Potencia		Caudal (m³/h)					
	kW	hp	0	1,8	2,4	3,6	4,8	5,4
			H = M.C.A.					
4GS03	0,37	0,5	27	24	23	19	13	9
4GS05	0,55	0,75	47	42	40	33	22	15
4GS07	0,75	1	60	54	51	42	28	19
4GS11	1,1	1,5	94	84	80	66	44	30
4GS15	1,5	2	127	114	108	89	60	40
4GS22	2,2	3	181	162	154	127	85	57
4GS30	3	4	228	204	194	160	107	72
4GS40	4	5,5	321	288	274	226	151	102

eGS - Bombas Sumergibles para pozos de 4"

Modelo	Potencia		Caudal (m³/h)					
	kW	hp	0	2,8	4,2	5,4	6,6	7,8
			H = M.C.A.					
6GS05	0,55	0,75	30,6	27	24,6	21,6	17,7	12,8
6GS07	0,75	1	48,2	37,8	34,4	30,3	24,8	17,9
6GS11	1,1	1,5	61,9	54,3	49,6	43,9	36,1	26,4
6GS15	1,5	2	86,7	76,1	69,5	61,4	50,6	36,9
6GS22	2,2	3	132	117,5	107,9	95,6	78,7	57,1
6GS30	3	4	182,5	162,4	149,2	132,2	108,8	79
6GS40R	4	5,5	211	187,8	172,5	152,8	125,8	91,3
6GS40	4	5,5	243	216,3	198,7	176	144,8	105,2
6GS55R	5,5	7,5	281,4	250,4	230,1	203,8	167,7	121,8
6GS55	5,5	7,5	332,6	296	271,9	240,8	198,2	143

eGS - Bombas Sumergibles para pozos de 4"

Modelo	Potencia		Caudal (m³/h)					
	kW	hp	0	3,5	5,4	7,2	8,4	9,6
			H = M.C.A.					
8GS07	0,7	1	32,9	29,1	26,6	22,9	19,5	15,3
8GS11	1,1	1,5	46	40,7	37,2	32	27,3	21,4
8GS15	1,5	2	65,8	58,2	53,1	45,7	39	30,6
8GS22	2,2	3	99	88,4	81,2	70	60	47,4
8GS30	3	4	138	123,2	113,2	97,8	83,6	66,1
8GS40	4	5,5	188,9	168,7	154,9	133,9	114,4	90,5
8GS55R	5,5	7,5	224,3	201,9	186,6	162,8	140	110,5
8GS55	5,5	7,5	258,3	232,4	214,8	187,5	161,2	127,3
8GS75R	7,5	10	299,1	269,1	248,7	214,1	186,6	147,4
8GS75	7,5	10	339,9	305,8	282,7	246,7	212,1	167,5

eGS - Bombas Sumergibles para pozos de 4"

Modelo	Potencia		Caudal (m³/h)						
	kW	hp	0	6	9	10,5	12	13,5	15
			H = M.C.A.						
12GS11	1,1	1,5	36,6	31,2	26,1	22,7	18,6	13,9	8,5
12GS15	1,5	2	52,3	44,5	37,3	32,4	26,6	19,8	12,1
12GS22	2,2	3	75,9	66,9	58,2	52,1	44,8	36,5	27,2
12GS30	3	4	102,4	90	78,8	71	61,5	50,3	37,6
12GS40	4	5,5	135,5	119,5	103,9	93,1	80,1	65,1	48,5
12GS55R	5,5	7,5	161,7	142,1	124,4	112	97	79,4	59,3
12GS55	5,5	7,5	188,7	165,8	145,2	130,7	113,2	92,7	69,2
12GS75	7,5	10	231,8	203,7	178,4	160,6	139,1	113,8	85,1

eGS - Bombas Sumergibles para pozos de 4"

Modelo	Potencia		Caudal (m³/h)						
	kW	hp	0	8	10,8	13,6	16,4	19,5	22
			H = M.C.A.						
16GS15	1,5	2	38	33,2	29,8	25,6	20,7	15,2	9,2
16GS22	2,2	3	56,9	49,8	44,7	38,3	31	22,8	13,9
16GS30	3	4	75,6	65,7	59	51	41,9	31,7	20,3
16GS40	4	5,5	98	83,8	74,7	64,4	53,1	40,3	25,3
16GS55R	5,5	7,5	120	104,3	93,7	81	66,6	50,3	32,2
16GS55	5,5	7,5	142	123,4	110,8	95,9	78,8	59,6	38,1

Z6

Bombas sumergibles para pozos de 6" para agua limpia

APLICACIONES

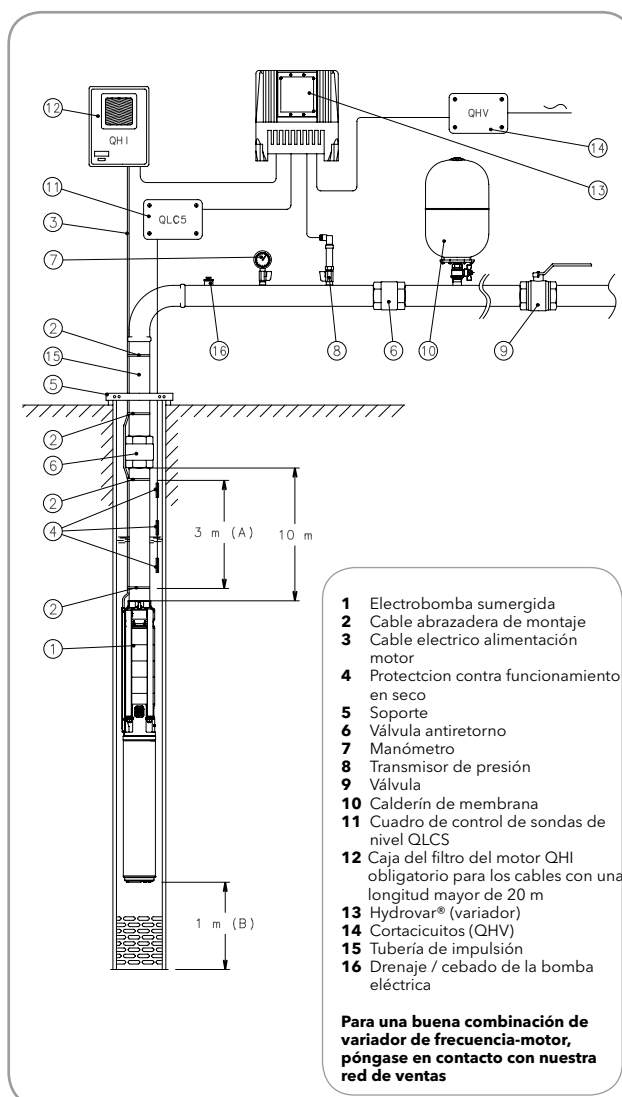
- Suministro de agua potable
- Grupos de presión
- Riego
- Lucha contra incendios
- Minas
- Campos de Golf
- Control del nivel freático

CARACTERÍSTICAS

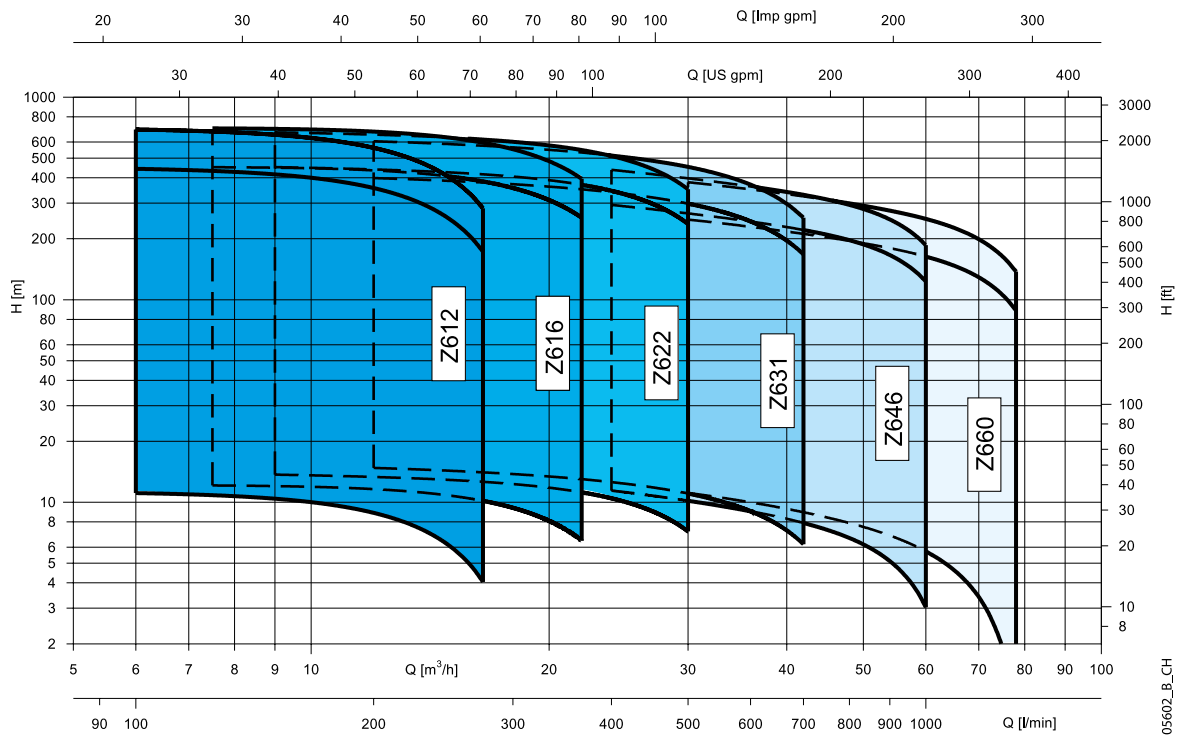
- Diámetro máximo de la bomba:
 - Estándar 142 mm (un guardacable incluido).
 - Mucha altura 177 mm (un guardacable y acoplamiento motor de 6" incluido).
 - 193 mm (un guardacable y acoplamiento motor de 8" incluido).
- Caudal: hasta 78 m³/h
- HMT: hasta 700 m (version alta presión)
- Potencia: de 0,55 a 55 kW.
- Máxima temperatura del líquido bombeado:
 - 35 °C para motores L4C (consultar hojas técnicas)
 - 25 °C para motores L6W y L8W (consultar hojas técnicas).
- Máximo número de arranques / hora:
 - 40 arranque directo, 20 arranque por resistencia para motores L4C
 - 25 para motores L6C
 - 15 para motores L6W
- Máxima profundidad de inmersión:
 - 300 m con motores tipo L4C
 - 350 m con motores tipo L6W y L8W.
- Máximo contenido de arena en suspensión 100 g/m³
- Bomba en acero inoxidable, también disponible en versión N AISI 316
- Acoplamiento a motores 4", 6" y 8" según norma NEMA.
- Posibilidad de funcionamiento en horizontal: *Consultar*

Ventajas del producto

- ▷ **Bomba robusta totalmente en acero inoxidable AISI 304 o 316**
- ▷ **Conexiones de acero inoxidable fundido**
- ▷ **Fácil sustitución del anillo de desgaste**
- ▷ **Los motores pueden ser montados en 8" según NEMA**
- ▷ **Los costes de mantenimiento son reducidos**



CARACTERÍSTICAS DE FUNCIONAMIENTO



ABASTECIMIENTO DE AGUA / PRESIÓN

Más información:
www.lowara.es

Modelo	Hidráulica Sin motor Arranque Directo DOL		Hidráulica Sin motor Estrella-Triángulo		Conexión Impulsión	Motor			Peso Kg
	Referencia	Precio €	Referencia	Precio €		kW	hp	Tamaño	
Z-612									
Z612 01-4	102L00000	727,75	-	-	Rp 2 ½	0,55	0,75	4"	11
Z612 02-4	102L00010	845,63	-	-	Rp 2 ½	1,1	1,5	4"	13
Z612 03-4	102L00020	920,45	-	-	Rp 2 ½	1,5	2	4"	13
Z612 04-4	102L00030	997,33	-	-	Rp 2 ½	2,2	3	4"	14
Z612 05-4	102L00040	1.064,98	-	-	Rp 2 ½	3	4	4"	16
Z612 06-4	102L00050	1.136,73	-	-	Rp 2 ½	3	4	4"	17
Z612 07-4	102L00060	1.196,18	-	-	Rp 2 ½	4	5,5	4"	18
Z612 07-6	102L00300	1.196,18	-	-	Rp 2 ½	4	5,5	6"	18
Z612 08-4	102L00070	1.266,90	-	-	Rp 2 ½	4	5,5	4"	20
Z612 08-6	102L00310	1.266,90	102L00311	1.277,15	Rp 2 ½	4	5,5	6"	19
Z612 09-4	102L00080	1.338,65	-	-	Rp 2 ½	5,5	7,5	4"	21
Z612 09-6	102L00320	1.338,65	102L00321	1.349,93	Rp 2 ½	5,5	7,5	6"	20
Z612 10-4	102L00090	1.412,45	-	-	Rp 2 ½	5,5	7,5	4"	22
Z612 10-6	102L00330	1.412,45	102L00331	1.486,25	Rp 2 ½	5,5	7,5	6"	22
Z612 11-4	102L00100	1.489,33	-	-	Rp 2 ½	5,5	7,5	4"	23
Z612 11-6	102L00340	1.489,33	102L00341	1.501,63	Rp 2 ½	5,5	7,5	6"	23
Z612 12-4	102L00110	1.559,03	-	-	Rp 2 ½	7,5	10	4"	25
Z612 12-6	102L00350	1.559,03	102L00351	1.656,40	Rp 2 ½	7,5	10	6"	25
Z612 13-4	102L00120	1.620,53	-	-	Rp 2 ½	7,5	10	4"	26
Z612 13-6	102L00360	1.620,53	102L00361	1.647,18	Rp 2 ½	7,5	10	6"	25
Z612 14-4	102L00130	1.700,48	-	-	Rp 2 ½	7,5	10	4"	27
Z612 14-6	102L00370	1.700,48	102L00371	1.715,85	Rp 2 ½	7,5	10	6"	26
Z612 15-4	102L00140	1.777,35	-	-	Rp 2 ½	7,5	10	4"	28
Z612 15-6	102L00380	1.777,35	102L00381	1.777,35	Rp 2 ½	7,5	10	6"	28
Z612 16-6	102L00390	1.849,10	102L00391	1.849,10	Rp 2 ½	7,5	10	6"	29
Z612 17-6	102L00400	1.896,25	102L00401	1.896,25	Rp 2 ½	9,3	12,5	6"	30
Z612 18-6	102L00410	1.961,85	102L00411	1.961,85	Rp 2 ½	9,3	12,5	6"	31
Z612 19-6	102L00420	2.007,98	102L00421	2.007,98	Rp 2 ½	9,3	12,5	6"	38
Z612 20-6	102L00430	2.095,10	102L00431	2.095,10	Rp 2 ½	9,3	12,5	6"	39
Z612 21-6	102L00440	2.152,50	102L00441	2.152,50	Rp 2 ½	11	15	6"	43
Z612 22-6	102L00450	2.234,50	102L00451	2.234,50	Rp 2 ½	11	15	6"	41
Z612 23-6	102L00460	2.321,63	102L00461	2.321,63	Rp 2 ½	11	15	6"	43
Z612 24-6	102L00470	2.585,05	102L00471	2.585,05	Rp 2 ½	11	15	6"	44
Z612 25-6	102L00480	2.680,38	102L00481	2.680,38	Rp 2 ½	13	17,5	6"	45
Z612 26-6	102L00490	2.764,43	102L00491	2.764,43	Rp 2 ½	13	17,5	6"	48
Z612 27-6	102L00500	2.841,30	102L00501	2.841,30	Rp 2 ½	13	17,5	6"	49
Z612 28-6	102L00510	2.871,03	102L00511	2.871,03	Rp 2 ½	13	17,5	6"	50
Z612 29-6	102L00520	2.983,78	102L00521	2.983,78	Rp 2 ½	13	17,5	6"	51
Z612 30-6	102L00530	3.023,75	102L00531	3.023,75	Rp 2 ½	15	20	6"	52
Z612 31-6	102L00540	3.129,33	102L00541	3.129,33	Rp 2 ½	15	20	6"	54
Z612 32-6	102L00550	3.151,88	102L00551	3.151,88	Rp 2 ½	15	20	6"	55
Z612 33-6	102L00560	3.182,63	102L00561	3.182,63	Rp 2 ½	15	20	6"	56
Z612 34-6	102L00570	3.347,65	102L00571	3.347,65	Rp 2 ½	18,5	25	6"	57
Z612 35-6	102L00580	3.408,13	102L00581	3.408,13	Rp 2 ½	18,5	25	6"	68
Z612 36-6	102L00590	3.555,73	102L00591	3.555,73	Rp 2 ½	18,5	25	6"	70
Z612 37-6	102L00600	3.740,23	102L00601	3.740,23	Rp 2 ½	18,5	25	6"	72
Z612 38-6	102L00610	3.814,03	102L00611	3.814,03	Rp 2 ½	18,5	25	6"	76
Z612 39-6	102L00620	3.895,00	102L00621	3.895,00	Rp 2 ½	18,5	25	6"	78
Z612 40D-6	102L00630	8.104,68	102L00631	8.104,68	Rp 3	18,5	25	6"	190
Z612 41D-6	102L00640	8.366,05	102L00641	8.366,05	Rp 3	22	30	6"	191
Z612 42D-6	102L00650	8.390,65	102L00651	8.390,65	Rp 3	22	30	6"	192
Z612 43D-6	102L00660	8.411,15	102L00661	8.411,15	Rp 3	22	30	6"	192
Z612 44D-6	102L00670	8.433,70	102L00671	8.433,70	Rp 3	22	30	6"	193
Z612 45D-6	102L00680	8.455,23	102L00681	8.455,23	Rp 3	22	30	6"	193
Z612 46D-6	102L00690	8.479,83	102L00691	8.479,83	Rp 3	22	30	6"	152
Z612 47D-6	102L00700	8.496,23	102L00701	8.496,23	Rp 3	22	30	6"	194
Z612 48D-6	102L00710	9.543,78	102L00711	9.543,78	Rp 3	26	35	6"	207
Z612 49D-6	102L00720	9.562,23	102L00721	9.562,23	Rp 3	26	35	6"	208
Z612 50D-6	102L00730	9.584,78	102L00731	9.584,78	Rp 3	26	35	6"	208
Z612 51D-6	102L00740	9.606,30	102L00741	9.606,30	Rp 3	26	35	6"	209
Z612 52D-6	102L00750	9.629,88	102L00751	9.629,88	Rp 3	26	35	6"	209
Z612 53D-6	102L00760	9.652,43	102L00761	9.652,43	Rp 3	26	35	6"	210
Z612 54D-6	102L00770	9.680,10	102L00771	9.680,10	Rp 3	26	35	6"	211
Z612 55D-6	102L00780	9.699,58	102L00781	9.699,58	Rp 3	26	35	6"	211
Z612 56D-6	102L00790	9.720,08	102L00791	9.720,08	Rp 3	30	40	6"	212
Z612 57D-6	102L00800	10.027,58	102L00801	10.027,58	Rp 3	30	40	6"	216
Z612 58D-6	102L00810	10.051,15	102L00811	10.051,15	Rp 3	30	40	6"	216
Z612 59D-6	102L00820	10.066,53	102L00821	10.066,53	Rp 3	30	40	6"	217
Z612 60D-6	102L00830	10.405,80	102L00831	10.405,80	Rp 3	30	40	6"	221

CAUDALES DETALLADOS

Z6

Modelo	Potencia		Caudal (m³/h)					
	kW	hp	0	6	9	12	15	16,5
	H = M.C.A.							
Z612 01-4	0,55	0,75	11,5	11,1	10,4	8,9	6	4
Z612 02-4	1,1	1,5	23,1	22,2	20,8	17,7	12,1	8,1
Z612 03-4	1,5	2	34,7	33,3	31,2	26,5	18,1	12,1
Z612 04-4	2,2	3	46,3	44,4	41,6	35,3	24,1	16,1
Z612 05-4	3	4	59	57,6	54,6	47,2	33,5	23,7
Z612 06-4	3	4	70,3	68,3	64,4	55,4	38,9	27
Z612 07-4	4	5,5	82,5	80,7	76,4	66,1	46,9	33,2
Z612 07-6	4	5,5	82,5	80,7	76,4	66,1	46,9	33,2
Z612 08-4	4	5,5	94	91,4	86,2	74,2	52,2	36,5
Z612 08-6	4	5,5	94	91,4	86,2	74,2	52,2	36,5
Z612 09-4	5,5	7,5	107,2	105,1	99,7	86,5	61,8	44,1
Z612 09-6	5,5	7,5	107,2	105,1	99,7	86,5	61,8	44,1
Z612 10-4	5,5	7,5	117,7	115,1	108,9	94,2	66,9	47,3
Z612 10-6	5,5	7,5	117,7	115,1	108,9	94,2	66,9	47,3
Z612 11-4	5,5	7,5	129,2	125,9	118,9	102,5	72,3	50,7
Z612 11-6	5,5	7,5	129,2	125,9	118,9	102,5	72,3	50,7
Z612 12-4	7,5	10	141,3	138,3	131	113,4	80,6	57,1
Z612 12-6	7,5	10	141,3	138,3	131	113,4	80,6	57,1
Z612 13-4	7,5	10	152,8	149,1	141	121,7	86,1	60,5
Z612 13-6	7,5	10	152,8	149,1	141	121,7	86,1	60,5
Z612 14-4	7,5	10	164,2	159,9	150,8	129,9	91,3	63,8
Z612 14-6	7,5	10	164,2	159,9	150,8	129,9	91,3	63,8
Z612 15-4	7,5	10	175,6	170,4	160,5	137,7	96,3	66,8
Z612 15-6	7,5	10	175,6	170,4	160,5	137,7	96,3	66,8
Z612 16-6	9,3	12,5	188	183,7	173,7	150	106,1	74,7
Z612 17-6	9,3	12,5	199,4	194,4	183,5	158,1	111,5	78
Z612 18-6	9,3	12,5	210,9	205,1	193,3	166,1	116,5	81
Z612 19-6	9,3	12,5	222,3	215,6	202,8	173,9	121,4	83,9
Z612 20-6	11	15	237,2	228,9	216,4	187,5	133,7	95
Z612 21-6	11	15	248,7	239,5	226,2	195,5	139	98,4
Z612 22-6	11	15	260,2	250,1	235,8	203,5	144,1	101,4
Z612 23-6	11	15	271,7	260,5	245,4	211,4	149,2	104,5
Z612 24-6	13	17,5	283,8	274,4	258,8	222,5	155,3	107
Z612 25-6	13	17,5	295,2	285	268,5	230,5	160,3	109,9
Z612 26-6	13	17,5	306,6	295,5	278,1	238,3	165,2	112,7
Z612 27-6	13	17,5	318	306	287,6	246	169,8	115,3
Z612 28-6	13	17,5	329,5	316,4	297,1	253,6	174,5	117,9
Z612 29-6	15	20	344,4	334	315,1	272,2	194,1	138,3
Z612 30-6	15	20	356	344,7	324,9	280,3	199,3	141,6
Z612 31-6	15	20	367,3	355,3	334,6	288,2	204,3	144,7
Z612 32-6	15	20	378,9	365,8	344,1	296	209,2	147,5
Z612 33-6	18,5	25	389	379,1	357,5	308,1	218,2	154,2
Z612 34-6	18,5	25	400,6	389,9	367,4	316,3	223,6	157,6
Z612 35-6	18,5	25	412,1	400,5	377,1	324,3	228,6	160,6
Z612 36-6	18,5	25	423,3	411,2	386,9	332,2	233,7	163,7
Z612 37-6	18,5	25	434,7	421,7	396,4	340	238,7	166,8
Z612 38-6	18,5	25	446,2	432,3	406,3	348,2	243,8	169,8
Z612 39-6	18,5	25	457,6	442,8	415,7	355,9	248,7	172,7
Z612 40D	18,5	25	468,7	453,3	425,2	363,5	253,4	175,5
Z612 41D	22	30	484,7	471,8	444,8	383,3	271,8	192,4
Z612 42D	22	30	496,1	482,6	454,6	391,4	276,9	195,4
Z612 43D	22	30	507,6	493,2	464,3	399,2	281,9	198,5
Z612 44D	22	30	519,1	503,8	474	407,3	287	201,6
Z612 45D	22	30	530,5	514,4	483,7	415,3	292,2	204,9
Z612 46D	22	30	541,9	525	493,1	422,8	296,8	207,6
Z612 47D	22	30	553,3	535,5	502,8	430,7	301,7	210,5
Z612 48D	26	35	569,6	557,2	526,8	455,9	326,1	233,4
Z612 49D	26	35	581,1	568,1	536,9	464,4	331,8	237,1
Z612 50D	26	35	592,7	578,9	546,8	472,6	337,2	240,7
Z612 51D	26	35	604,1	589,8	556,8	480,9	342,6	244,1
Z612 52D	26	35	615,9	600,8	566,8	489,1	348	247,6
Z612 53D	26	35	627,4	611,6	576,8	497,5	353,6	251,1
Z612 54D	26	35	638,8	622,4	586,6	505,4	358,6	254,3
Z612 55D	26	35	650,2	633	596,4	513,6	364	257,7
Z612 56D	30	40	664,2	648,5	612,4	529,1	377,4	269,3
Z612 57D	30	40	675,7	659,3	622,2	537,2	382,7	272,7
Z612 58D	30	40	687,5	670,2	632,3	545,5	388,2	276,1
Z612 59D	30	40	698,9	680,9	642,2	553,8	393,6	279,5
Z612 60D	30	40	710,2	691,9	652,1	561,9	398,6	282,6

ABASTECIMIENTO DE AGUA / PRESIÓN

REFERENCIAS Y PRECIOS

Z6

ABASTECIMIENTO DE AGUA / PRESION

Modelo	Hidráulica Sin motor Arranque Directo DOL		Hidráulica Sin motor Estrella-Triángulo		Conexión Impulsión	Motor			Peso Kg
	Referencia	Precio €	Referencia	Precio €		kW	hp	Tamaño	
Z-616									
Z616 01-4	102L01020	792,33	-	-	Rp 2 ½	0,75	1,1	4"	11
Z616 02-4	102L01030	864,08	-	-	Rp 2 ½	1,5	2	4"	12
Z616 03-4	102L01040	938,90	-	-	Rp 2 ½	2,2	3	4"	14
Z616 04-4	102L01050	1.012,70	-	-	Rp 2 ½	3	4	4"	15
Z616 05-4	102L01060	1.083,43	-	-	Rp 2 ½	4	5,5	4"	16
Z616 05-6	102L01220	1.083,43	102L01221	1.083,43	Rp 2 ½	4	5,5	6"	16
Z616 06-4	102L01070	1.145,95	-	-	Rp 2 ½	5,5	7,5	4"	17
Z616 06-6	102L01230	1.145,95	102L01231	1.145,95	Rp 2 ½	5,5	7,5	6"	17
Z616 07-4	102L01080	1.286,38	-	-	Rp 2 ½	5,5	7,5	4"	18
Z616 07-6	102L01240	1.286,38	102L01241	1.286,38	Rp 2 ½	5,5	7,5	6"	18
Z616 08-4	102L01090	1.288,43	-	-	Rp 2 ½	7,5	10	4"	19
Z616 08-6	102L01250	1.288,43	102L01251	1.288,43	Rp 2 ½	7,5	10	6"	19
Z616 09-4	102L01100	1.383,75	-	-	Rp 2 ½	7,5	10	4"	20
Z616 09-6	102L01260	1.383,75	102L01261	1.383,75	Rp 2 ½	7,5	10	6"	20
Z616 10-4	102L01110	1.444,23	-	-	Rp 2 ½	7,5	10	4"	22
Z616 10-6	102L01270	1.444,23	102L01271	1.444,23	Rp 2 ½	7,5	10	6"	22
Z616 11-6	102L01280	1.523,15	102L01281	1.523,15	Rp 2 ½	9,3	12,5	6"	23
Z616 12-6	102L01290	1.594,90	102L01291	1.594,90	Rp 2 ½	9,3	12,5	6"	25
Z616 13-6	102L01300	1.640,00	102L01301	1.640,00	Rp 2 ½	11	15	6"	25
Z616 14-6	102L01310	1.741,48	102L01311	1.741,48	Rp 2 ½	11	15	6"	27
Z616 15-6	102L01320	1.752,75	102L01321	1.752,75	Rp 2 ½	13	17,5	6"	28
Z616 16-6	102L01330	1.804,00	102L01331	1.804,00	Rp 2 ½	13	17,5	6"	29
Z616 17-6	102L01340	1.824,50	102L01341	1.824,50	Rp 2 ½	13	17,5	6"	30
Z616 18-6	102L01350	1.845,00	102L01351	1.845,00	Rp 2 ½	13	17,5	6"	30
Z616 19-6	102L01360	1.915,73	102L01361	1.915,73	Rp 2 ½	15	20	6"	38
Z616 20-6	102L01370	1.947,50	102L01371	1.947,50	Rp 2 ½	15	20	6"	38
Z616 21-6	102L01380	1.979,28	102L01381	1.979,28	Rp 2 ½	18,5	25	6"	38
Z616 22-6	102L01390	2.372,88	102L01391	2.372,88	Rp 2 ½	18,5	25	6"	41
Z616 23-6	102L01400	2.597,35	102L01401	2.597,35	Rp 2 ½	18,5	25	6"	42
Z616 24-6	102L01410	2.639,38	102L01411	2.639,38	Rp 2 ½	18,5	25	6"	43
Z616 25-6	102L01420	2.748,03	102L01421	2.748,03	Rp 2 ½	18,5	25	6"	44
Z616 26-6	102L01430	2.767,50	102L01431	2.767,50	Rp 2 ½	22	30	6"	46
Z616 27-6	102L01440	2.909,98	102L01441	2.909,98	Rp 2 ½	22	30	6"	48
Z616 28-6	102L01450	3.048,35	102L01451	3.048,35	Rp 2 ½	22	30	6"	50
Z616 29-6	102L01460	3.055,53	102L01461	3.055,53	Rp 2 ½	22	30	6"	52
Z616 30-6	102L01470	3.075,00	102L01471	3.075,00	Rp 2 ½	22	30	6"	51
Z616 31-6	102L01480	3.208,25	102L01481	3.208,25	Rp 2 ½	26	35	6"	51
Z616 32-6	102L01490	3.282,05	102L01491	3.282,05	Rp 2 ½	26	35	6"	55
Z616 33-6	102L01500	3.355,85	102L01501	3.355,85	Rp 2 ½	26	35	6"	56
Z616 34-6	102L01510	3.430,68	102L01511	3.430,68	Rp 2 ½	26	35	6"	57
Z616 35-6	102L01520	3.532,15	102L01521	3.532,15	Rp 2 ½	26	35	6"	69
Z616 36-6	102L01530	3.587,50	102L01531	3.587,50	Rp 2 ½	26	35	6"	72
Z616 37D-6	102L01540	6.741,43	102L01541	6.741,43	Rp 3	30	40	6"	163
Z616 38D-6	102L01550	7.799,23	102L01551	7.799,23	Rp 3	30	40	6"	190
Z616 39D-6	102L01560	8.505,45	102L01561	8.505,45	Rp 3	30	40	6"	190
Z616 40D-6	102L01570	8.532,10	102L01571	8.532,10	Rp 3	30	40	6"	191
Z616 41D-6	102L01580	8.550,55	102L01581	8.550,55	Rp 3	30	40	6"	192
Z616 42D-6	102L01590	8.577,20	102L01591	8.577,20	Rp 3	37	40	6"	192
Z616 43D-6	102L01600	8.597,70	102L01601	8.597,70	Rp 3	37	50	6"	192
Z616 44D-6	102L01610	8.620,25	102L01611	8.620,25	Rp 3	37	50	6"	193
Z616 45D-6	102L01620	8.646,90	102L01621	8.646,90	Rp 3	37	50	6"	193
Z616 46D-6	102L01630	8.665,35	102L01631	8.665,35	Rp 3	37	50	6"	194
Z616 47D-6	102L01640	8.688,93	102L01641	8.688,93	Rp 3	37	50	6"	194
Z616 48D-6	102L01650	9.758,00	102L01651	9.758,00	Rp 3	37	50	6"	207
Z616 49A-6	102L01660	9.840,00	102L01661	9.840,00	Rp 3	37	50	6"	208
Z616 50D-6	102L01670	9.891,25	102L01671	9.891,25	Rp 3	37	50	6"	208
Z616 51D-6	102L01680	9.942,50	102L01681	9.942,50	Rp 3	37	50	6"	209
Z616 52D-6	102L01690	10.096,25	102L01691	10.096,25	Rp 3	37	50	6"	172
Z616 53D-8	102L01700	10.257,18	102L01701	10.257,18	Rp 3	45	60	8"	212
Z616 54D-8	102L01710	10.280,75	102L01711	10.280,75	Rp 3	45	60	8"	213
Z616 55D-8	102L01720	10.308,43	102L01721	10.308,43	Rp 3	45	60	8"	214
Z616 56D-8	102L01730	10.455,00	102L01731	10.455,00	Rp 3	45	60	8"	179

CAUDALES DETALLADOS

Z6

Modelo	Potencia		Caudal (m³/h)					
	kW	hp	0	7,5	12	15	18	22
			H = M.C.A.					
Z616 01-4	0,75	1,1	12,3	12,1	11,6	10,8	9,4	6,5
Z616 02-4	1,5	2	24,7	24,1	23,1	21,4	18,6	12,7
Z616 03-4	2,2	3	36,9	35,8	34,1	31,5	27,2	18,2
Z616 04-4	3	4	49,9	49,5	47,8	44,6	39,3	28,2
Z616 05-4	4	5,5	62,7	62,4	60,3	56,4	49,8	36
Z616 05-6	4	5,5	62,7	62,4	60,3	56,4	49,8	36
Z616 06-4	5,5	7,5	75,7	75,5	73,3	68,7	60,8	44,3
Z616 06-6	5,5	7,5	75,7	75,5	73,3	68,7	60,8	44,3
Z616 07-4	5,5	7,5	88,1	87,8	84,9	79,3	69,9	50,7
Z616 07-6	5,5	7,5	88,1	87,8	84,9	79,3	69,9	50,7
Z616 08-4	7,5	7,5	100,7	100,6	97,5	91,2	80,6	58,6
Z616 08-6	7,5	7,5	100,7	100,6	97,5	91,2	80,6	58,6
Z616 09-4	7,5	7,5	113,3	112,8	109	101,8	89,6	64,9
Z616 09-6	7,5	7,5	113,3	112,8	109	101,8	89,6	64,9
Z616 10-4	7,5	7,5	126	124,7	120	111,6	97,6	68,7
Z616 10-6	7,5	7,5	126	124,7	120	111,6	97,6	68,7
Z616 11-6	9,3	12,5	139	138,1	133,3	124,3	109,1	77,7
Z616 12-6	9,3	12,5	151,7	150,1	144,9	135,2	118,8	85
Z616 13-6	11	15	164,5	163	157,6	147,3	129,8	93,2
Z616 14-6	11	15	176,6	175,1	168,9	157,8	139	100,3
Z616 15-6	13	15	188,8	186,8	179,9	167,8	147,5	105,5
Z616 16-6	13	15	201,1	198,5	190,8	177,6	155,7	110,9
Z616 17-6	13	15	214,7	211,9	203,5	188,8	164,9	118
Z616 18-6	13	15	227	223,6	214,3	198,5	173	123,5
Z616 19-6	15	20	240,1	237,5	228,4	212,2	185,6	133,4
Z616 20-6	15	20	250,7	248,1	238,6	221,8	194,1	137,1
Z616 21-6	18,5	25	262,9	259,7	249,4	231,7	202,3	142,1
Z616 22-6	18,5	25	276,4	274,6	264,9	247	216,9	154,4
Z616 23-6	18,5	25	288,5	286,4	276	257,1	225,5	160,1
Z616 24-6	18,5	25	300,9	298,2	287	267,1	233,9	165,5
Z616 25-6	18,5	25	313	310	298	277	242,2	171,2
Z616 26-6	22	30	325,3	321,5	308,8	286,8	250,5	176
Z616 27-6	22	30	340,3	337,9	325,8	303,9	267	190,3
Z616 28-6	22	30	352,7	349,7	337	314	275,5	195,8
Z616 29-6	22	30	364,8	361,6	348,1	324,1	284,1	201,6
Z616 30-6	22	30	377,1	373,2	358,9	333,9	292,4	206,7
Z616 31-6	26	35	391,8	391	378,3	353,9	312,1	225,1
Z616 32-6	26	35	404,2	403	389,7	364,3	321	230,9
Z616 33-6	26	35	416,8	415,1	401,1	374,8	330	237
Z616 34-6	26	35	429,1	427,1	412,5	385	338,6	242,9
Z616 35-6	26	35	441,4	439	423,7	395,3	347,5	248,6
Z616 36-6	26	35	453,8	450,9	434,9	405,5	356,1	254
Z616 37D-6	30	40	467,3	465,4	449,6	420	369,7	265,2
Z616 38D-6	30	40	479,6	477,4	460,9	430,2	378,5	271,1
Z616 39D-6	30	40	492,2	489,4	472,1	440,3	387	277,3
Z616 40D-6	30	40	504,5	501,2	483,2	450,5	395,6	282,2
Z616 41D-6	30	40	516,8	513,1	494,3	460,6	404,2	287,9
Z616 42D-6	37	40	529,1	524,8	505,4	470,7	412,8	293,2
Z616 43D-6	37	50	543,1	541,4	523,4	488,9	430,6	310,5
Z616 44D-6	37	50	555,4	553,6	534,7	499,3	439,4	315,6
Z616 45D-6	37	50	568	565,3	545,9	509,6	448,3	321,1
Z616 46D-6	37	50	580,2	577,4	557,2	519,9	456,9	326,3
Z616 47D-6	37	50	592,4	589,3	568,3	529,8	465,3	332,1
Z616 48D-6	37	50	605	601,1	579,5	540,1	473,9	337,3
Z616 49A-6	37	50	617,2	613,1	590,6	550	482,2	342,9
Z616 50D-6	37	50	629,4	624,8	601,4	559,8	490,4	348,3
Z616 51D-6	37	50	641,9	636,6	612,6	569,8	498,8	353,4
Z616 52D-6	37	50	654,2	648,3	623,2	579,5	507	358,3
Z616 53D-8	45	60	669,3	665,5	642,3	599,5	527,3	377,7
Z616 54D-8	45	60	681,6	677,3	653,4	609,8	536,3	382,9
Z616 55D-8	45	60	693,9	689,4	664,6	620	544,9	389,3
Z616 56D-8	45	60	706,4	701,3	676	630,1	553,4	395,6

ABASTECIMIENTO DE AGUA / PRESIÓN

REFERENCIAS Y PRECIOS

Z6

ABASTECIMIENTO DE AGUA / PRESIÓN

Modelo	Hidráulica Sin motor Arranque Directo DOL		Hidráulica Sin motor Estrella-Triángulo		Conexión Impulsión	Motor			Peso Kg
	Referencia	Precio €	Referencia	Precio €		kW	hp	Tamaño	
Z-622									
Z622 01-4	102L01930	717,50	-	-	Rp 2 ½	1,1	1,5	4"	11
Z622 02-4	102L01940	807,70	-	-	Rp 2 ½	2,2	3	4"	13
Z622 03-4	102L01950	902,00	-	-	Rp 2 ½	3	4	4"	14
Z622 04-4	102L01960	984,00	-	-	Rp 2 ½	4	5,5	4"	16
Z622 04-6	102L02080	984,00	102L02081	984,00	Rp 2 ½	4	5,5	6"	15
Z622 05-4	102L01970	1.078,30	-	-	Rp 2 ½	5,5	7,5	4"	17
Z622 05-6	102L02090	1.078,30	102L02091	1.078,30	Rp 2 ½	5,5	7,5	6"	17
Z622 06-4	102L01980	1.174,65	-	-	Rp 2 ½	7,5	10	4"	18
Z622 06-6	102L02100	1.174,65	102L02101	1.174,65	Rp 2 ½	7,5	10	6"	19
Z622 07-4	102L01990	1.275,10	-	-	Rp 2 ½	7,5	10	4"	21
Z622 07-6	102L02110	1.275,10	102L02111	1.275,10	Rp 2 ½	7,5	10	6"	21
Z622 08-6	102L02120	1.366,33	102L02121	1.366,33	Rp 2 ½	9,3	12,5	6"	22
Z622 09-6	102L02130	1.465,75	102L02131	1.465,75	Rp 2 ½	9,3	12,5	6"	24
Z622 10-6	102L02140	1.559,03	102L02141	1.559,03	Rp 2 ½	11	15	6"	25
Z622 11-6	102L02150	1.654,35	102L02151	1.654,35	Rp 2 ½	11	15	6"	26
Z622 12-6	102L02160	1.793,75	102L02161	1.793,75	Rp 2 ½	13	17,5	6"	28
Z622 13-6	102L02170	1.870,63	102L02171	1.870,63	Rp 2 ½	13	17,5	6"	26
Z622 14-6	102L02180	1.947,50	102L02181	1.947,50	Rp 2 ½	15	20	6"	36
Z622 15-6	102L02190	2.152,50	102L02191	2.152,50	Rp 2 ½	15	20	6"	38
Z622 16-6	102L02200	2.255,00	102L02201	2.255,00	Rp 2 ½	18,5	25	6"	39
Z622 17-6	102L02210	2.351,35	102L02211	2.351,35	Rp 2 ½	18,5	25	6"	41
Z622 18-6	102L02220	2.357,50	102L02221	2.357,50	Rp 2 ½	18,5	25	6"	43
Z622 19-6	102L02230	2.552,25	102L02231	2.552,25	Rp 2 ½	22	30	6"	45
Z622 20-6	102L02240	2.562,50	102L02241	2.562,50	Rp 2 ½	22	30	6"	47
Z622 21-6	102L02250	2.742,90	102L02251	2.742,90	Rp 2 ½	22	30	6"	48
Z622 22-6	102L02260	2.767,50	102L02261	2.767,50	Rp 2 ½	22	30	6"	49
Z622 23-6	102L02270	2.972,50	102L02271	2.972,50	Rp 2 ½	26	35	6"	52
Z622 24-6	102L02280	3.023,75	102L02281	3.023,75	Rp 2 ½	26	35	6"	54
Z622 25-6	102L02290	3.075,00	102L02291	3.075,00	Rp 2 ½	26	35	6"	65
Z622 26-6	102L02300	3.280,00	102L02301	3.280,00	Rp 2 ½	26	35	6"	66
Z622 27-6	102L02310	3.372,25	102L02311	3.372,25	Rp 2 ½	30	40	6"	68
Z622 28-6	102L02320	3.409,15	102L02321	3.409,15	Rp 2 ½	30	40	6"	70
Z622 29-6	102L02330	3.485,00	102L02331	3.485,00	Rp 2 ½	30	40	6"	71
Z622 30-6	102L02340	3.643,88	102L02341	3.643,88	Rp 2 ½	30	40	6"	82
Z622 31-6	102L02350	3.701,28	102L02351	3.701,28	Rp 2 ½	37	50	6"	78
Z622 32-6	102L02360	3.792,50	102L02361	3.792,50	Rp 2 ½	37	50	6"	85
Z622 33-6	102L02370	3.869,38	102L02371	3.869,38	Rp 2 ½	37	50	6"	89
Z622 34D-6	102L02380	7.833,05	102L02381	7.833,05	Rp 3	37	50	6"	189
Z622 35D-6	102L02390	8.737,10	102L02391	8.737,10	Rp 3	37	50	6"	201
Z622 36D-6	102L02400	8.768,88	102L02401	8.768,88	Rp 3	37	50	6"	202
Z622 37D-6	102L02410	8.812,95	102L02411	8.812,95	Rp 3	37	50	6"	203
Z622 38D-8	102L02420	9.435,13	102L02421	9.435,13	Rp 3	45	60	8"	206
Z622 39D-8	102L02430	9.478,18	102L02431	9.478,18	Rp 3	45	60	8"	207
Z622 40D-8	102L02440	9.512,00	102L02441	9.512,00	Rp 3	45	60	8"	207
Z622 41D-8	102L02450	9.902,53	102L02451	9.902,53	Rp 3	45	60	8"	220
Z622 42D-8	102L02460	9.937,38	102L02461	9.937,38	Rp 3	45	60	8"	221
Z622 43D-8	102L02470	10.329,95	102L02471	10.329,95	Rp 3	45	60	8"	226
Z622 44D-8	102L02480	10.352,50	102L02481	10.352,50	Rp 3	45	60	8"	226
Z622 45D-8	102L02490	10.921,38	102L02491	10.921,38	Rp 3	45	60	8"	205
Z622 46D-8	102L02500	11.068,98	102L02501	11.068,98	Rp 3	52	70	8"	233
Z622 47D-8	102L02510	11.275,00	102L02511	11.275,00	Rp 3	52	70	8"	233
Z622 48D-8	102L02520	11.404,15	102L02521	11.404,15	Rp 3	52	70	8"	249
Z622 49D-8	102L02530	11.446,18	102L02531	11.446,18	Rp 3	52	70	8"	250
Z622 50D-8	102L02540	11.481,03	102L02541	11.481,03	Rp 3	52	70	8"	251

CAUDALES DETALLADOS

Z6

Modelo	Potencia		Caudal (m³/h)					
	kW	hp	0	9	12	18	24	30
			H = M.C.A.					
Z622 01-4	1,1	1,5	13,8	12,8	12,4	11,2	9,2	5,9
Z622 02-4	2,2	3	27,7	25,5	24,8	22,5	18,4	11,7
Z622 03-4	3	4	42,8	40,3	39,3	36,3	30,5	20,6
Z622 04-4	4	5,5	57,6	54,2	53	48,8	41	27,8
Z622 04-6	4	5,5	57,6	54,2	53	48,8	41	27,8
Z622 05-4	5,5	7,5	72,4	68,3	66,8	61,8	52,2	35,9
Z622 05-6	5,5	7,5	72,4	68,3	66,8	61,8	52,2	35,9
Z622 06-4	7,5	10	86,5	82	80,2	74,2	62,6	42,9
Z622 06-6	5,5	7,5	86,5	82	80,2	74,2	62,6	42,9
Z622 07-4	7,5	10	100,1	94,7	92,6	85,3	71,6	48,3
Z622 07-6	7,5	10	100,1	94,7	92,6	85,3	71,6	48,3
Z622 08-6	9,3	12,5	111,6	107,5	105,1	96,7	80,9	54,8
Z622 09-6	9,3	12,5	124,8	120	117,2	107,4	89,4	60
Z622 10-6	11	15	143,6	135,5	132,4	122,2	102,6	69
Z622 11-6	11	15	157	148	144,6	133	111,2	74
Z622 12-6	13	15	172,1	162,4	158,6	146,3	122,7	82,3
Z622 13-6	13	15	184,3	173,6	169,4	155,6	129,6	85,5
Z622 14-6	15	20	201	190,1	185,8	171,7	144,6	97,9
Z622 15-6	15	20	214,4	202,7	198,1	182,7	153,3	103,1
Z622 16-6	18,5	25	225,9	213,9	209,3	193,5	162,7	109,6
Z622 17-6	18,5	25	239,3	226,5	221,4	204,3	171,4	114,8
Z622 18-6	18,5	25	252,5	238,8	233,4	215	179,9	119,8
Z622 19-6	22	30	271,9	257	251,1	231,5	194,8	132,7
Z622 20-6	22	30	285,4	269,7	263,3	242,5	203,7	138
Z622 21-6	22	30	298,8	282,3	275,6	253,4	212,3	143,2
Z622 22-6	22	30	312,2	294,8	287,6	264,1	220,8	148,2
Z622 23-6	26	35	331	313,1	306,1	282,8	238,8	163,9
Z622 24-6	26	35	344,7	326	318,5	294	247,9	169,7
Z622 25-6	26	35	358,3	338,8	330,9	305,1	256,8	175,2
Z622 26-6	26	35	371,8	351,5	343,3	316,1	265,6	180,5
Z622 27-6	30	40	387,8	367,1	359,5	333,1	281,2	190,5
Z622 28-6	30	40	401,4	379,9	371,8	344,2	290,1	196
Z622 29-6	30	40	415	392,7	384,2	355,3	299	201,4
Z622 30-6	30	40	428,5	405,3	396,5	366,4	307,9	206,6
Z622 31-6	37	50	443,9	421,8	413,2	383,1	323,7	220,1
Z622 32-6	37	50	457,6	434,7	425,7	394,4	332,7	225,7
Z622 33-6	37	50	471,2	447,5	438,1	405,5	341,6	231
Z622 34D-6	37	50	484,7	460,1	450,3	416,6	350,5	236,4
Z622 35D-6	37	50	498,3	472,9	462,7	427,5	359,1	241,4
Z622 36D-6	37	50	511,8	485,5	474,9	438,4	367,8	246,5
Z622 37D-6	37	50	525,2	498,1	487	449,1	376,1	251,2
Z622 38D-8	45	60	543	515,3	504,6	467,5	394,4	267,3
Z622 39D-8	45	60	556,5	528,1	517	478,7	403,5	272,9
Z622 40D-8	45	60	570	540,8	529,4	489,9	412,5	278,1
Z622 41D-8	45	60	583,5	553,4	541,6	500,9	421,2	283,3
Z622 42D-8	45	60	596,9	566	553,9	512	430,1	288,7
Z622 43D-8	45	60	610,3	578,5	566	522,9	439	294
Z622 44D-8	45	60	623,9	591,1	578,1	533,8	447,7	299,1
Z622 45D-8	45	60	637,2	603,6	590,3	544,6	456,3	304,1
Z622 46D-8	52	70	656,3	622,9	609,8	564,4	475,5	321,1
Z622 47D-8	52	70	669,7	635,5	622,1	575,5	484,3	326,4
Z622 48D-8	52	70	683,5	648,4	634,5	586,5	493	331,5
Z622 49D-8	52	70	696,6	661,1	646,8	597,4	501,6	336,7
Z622 50D-8	52	70	710,2	673,6	658,9	608,3	510,4	341,8

ABASTECIMIENTO DE AGUA / PRESIÓN

REFERENCIAS Y PRECIOS

Z6

ABASTECIMIENTO DE AGUA / PRESIÓN

Modelo	Hidráulica Sin motor Arranque Directo DOL		Hidráulica Sin motor Estrella-Triángulo		Conexión Impulsión	Motor			Peso Kg
	Referencia	Precio €	Referencia	Precio €		kW	hp	Tamaño	
Z-631									
Z631 01-4	102L02720	1.058,83	-	-	Rp 3	1,5	2	4"	11
Z631 02-4	102L02730	1.201,30	-	-	Rp 3	3	4	4"	12
Z631 03-4	102L02740	1.344,80	-	-	Rp 3	4	5,5	4"	14
Z631 03-6	102L02830	1.344,80	102L02831	1.344,80	Rp 3	4	5,5	6"	14
Z631 04-4	102L02750	1.498,55	-	-	Rp 3	5,5	7,5	4"	15
Z631 04-6	102L02840	1.498,55	102L02841	1.498,55	Rp 3	5,5	7,5	6"	16
Z631 05-4	102L02760	1.651,28	-	-	Rp 3	7,5	10	4"	17
Z631 05-6	102L02850	1.651,28	102L02851	1.651,28	Rp 3	7,5	10	6"	17
Z631 06-4	102L02770	1.807,08	-	-	Rp 3	7,5	10	4"	18
Z631 06-6	102L02860	1.807,08	102L02861	1.807,08	Rp 3	7,5	10	6"	18
Z631 07-6	102L02870	1.964,93	102L02871	1.964,93	Rp 3	9,3	12,5	6"	13
Z631 08-6	102L02880	2.190,43	102L02881	2.190,43	Rp 3	11	15	6"	22
Z631 09-6	102L02890	2.476,40	102L02891	2.476,40	Rp 3	11	15	6"	23
Z631 10-6	102L02900	2.584,03	102L02901	2.584,03	Rp 3	13	17,5	6"	25
Z631 11-6	102L02910	2.590,18	102L02911	2.590,18	Rp 3	15	20	6"	26
Z631 12-6	102L02920	2.745,98	102L02921	2.745,98	Rp 3	18,5	25	6"	28
Z631 13-6	102L02930	2.879,23	102L02931	2.879,23	Rp 3	18,5	25	6"	30
Z631 14-6	102L02940	3.223,63	102L02941	3.223,63	Rp 3	18,5	25	6"	35
Z631 15-6	102L02950	3.384,55	102L02951	3.384,55	Rp 3	22	30	6"	37
Z631 16-6	102L02960	3.535,23	102L02961	3.535,23	Rp 3	22	30	6"	39
Z631 17-6	102L02970	3.546,50	102L02971	3.546,50	Rp 3	22	30	6"	40
Z631 18-6	102L02980	3.677,70	102L02981	3.677,70	Rp 3	26	35	6"	42
Z631 19-6	102L02990	4.025,18	102L02991	4.025,18	Rp 3	26	35	6"	47
Z631 20-6	102L03000	4.176,88	102L03001	4.176,88	Rp 3	26	35	6"	47
Z631 21-6	102L03010	4.356,25	102L03011	4.356,25	Rp 3	30	40	6"	33
Z631 22-6	102L03020	4.525,38	102L03021	4.525,38	Rp 3	30	40	6"	50
Z631 23-6	102L03030	4.602,25	102L03031	4.602,25	Rp 3	30	40	6"	52
Z631 24-6	102L03040	4.612,50	102L03041	4.612,50	Rp 3	37	50	6"	26
Z631 25-6	102L03050	4.698,60	102L03051	4.698,60	Rp 3	37	50	6"	33
Z631 26-6	102L03060	5.280,80	102L03061	5.280,80	Rp 3	37	50	6"	66
Z631 27-6	102L03070	5.438,65	102L03071	5.438,65	Rp 3	37	50	6"	68
Z631 28-6	102L03080	5.596,50	102L03081	5.596,50	Rp 3	37	50	6"	69
Z631 29-6	102L03090	5.837,38	102L03091	5.837,38	Rp 3	37	50	6"	71
Z631 30D-8	102L03100	12.472,20	102L03101	12.472,20	Rp 3	45	60	8"	188
Z631 31D-8	102L03110	12.541,90	102L03111	12.541,90	Rp 3	45	60	8"	189
Z631 32D-8	102L03120	12.614,68	102L03121	12.614,68	Rp 3	45	60	8"	190
Z631 33D-8	102L03130	12.689,50	102L03131	12.689,50	Rp 3	45	60	8"	191
Z631 34D-8	102L03140	12.710,00	102L03141	12.710,00	Rp 3	45	60	8"	191
Z631 35D-8	102L03150	14.073,25	102L03151	14.073,25	Rp 3	45	60	8"	204
Z631 36D-8	102L03160	14.142,95	102L03161	14.142,95	Rp 3	52	70	8"	204
Z631 37D-8	102L03170	14.160,38	102L03171	14.160,38	Rp 3	52	70	8"	170
Z631 38D-8	102L03180	14.291,58	102L03181	14.291,58	Rp 3	52	70	8"	206
Z631 39D-8	102L03190	14.369,48	102L03191	14.369,48	Rp 3	52	70	8"	207
Z631 40D-8	102L03200	14.436,10	102L03201	14.436,10	Rp 3	52	70	8"	207
Z631 41D-8	102L03210	15.015,23	102L03211	15.015,23	Rp 3	52	70	8"	220
Z631 42D-8	102L03220	15.083,90	102L03221	15.083,90	Rp 3	52	70	8"	221
Z631 43D-8	102L03230	15.669,18	102L03231	15.669,18	Rp 3	52	70	8"	179

CAUDALES DETALLADOS

Z6

Modelo	Potencia		Caudal (m³/h)					
	kW	hp	0	12	24	30	36	40
	H = M.C.A.							
Z631 01-4	1,5	2	15,6	14,3	12,3	10,7	8,5	6,6
Z631 02-4	3	4	31,7	29,3	25,4	22,2	17,8	14,1
Z631 03-4	4	5,5	47,4	43,8	37,9	33,1	26,4	20,7
Z631 03-6	4	5,5	47,4	43,8	37,9	33,1	26,4	20,7
Z631 04-4	5,5	7,5	63,1	58,8	51,3	45,1	36,5	29,2
Z631 04-6	6	7,5	63,1	58,8	51,3	45,1	36,5	29,2
Z631 05-4	7,5	10	78,7	73,4	64	56,2	45,4	36,3
Z631 05-6	8	10	78,7	73,4	64,0	56,2	45,4	36,3
Z631 06-4	7,5	10	93,9	87,2	75,9	66,6	53,7	42,9
Z631 06-6	8	10	93,9	87,2	75,9	66,6	53,7	42,9
Z631 07-6	9,3	12,5	109,2	102,7	89,9	79,1	64,2	51,5
Z631 08-6	11	15	124,7	117,3	102,9	90,6	73,5	59,1
Z631 09-6	11	15	139,8	130,8	114	100	80,9	64,7
Z631 10-6	13	17,5	155,7	145,9	127,5	112,0	90,9	73,0
Z631 11-6	15	20	171,8	161,1	141,2	124,4	101,2	81,6
Z631 12-6	19	25	188,1	177,5	156,4	138,3	113,2	91,9
Z631 13-6	18,5	25	203	191,4	168,2	148,4	121,1	97,9
Z631 14-6	19	25	218,0	205,2	179,8	158,3	128,7	103,6
Z631 15-6	22	30	233,6	219,3	192,3	169,5	138,1	111,4
Z631 16-6	22	30	248,5	233,0	203,9	179,4	145,7	117,2
Z631 17-6	22	30	262,4	246,9	215,9	189,7	153,7	123,2
Z631 18-6	26	35	280,6	265,1	233,8	206,7	169,1	137,1
Z631 19-6	26	35	295,5	279,2	245,7	217	177,1	143,3
Z631 20-6	26	35	310,6	292,9	257,5	227,0	185,0	149,2
Z631 21-6	30	40	327	308,8	271,8	240	195,9	158,5
Z631 22-6	30	40	342,0	322,5	283,5	250,1	203,8	164,5
Z631 23-6	30	40	357,2	336,7	296	260,7	211,6	169,7
Z631 24-6	37	50	376,2	355,7	314,1	277,7	226,5	182,8
Z631 25-6	37	50	389,6	367,9	324,5	286,5	233,4	188
Z631 26-6	37	50	404,7	381,8	336,1	296,4	241,0	193,7
Z631 27-6	37	50	419,6	395,6	347,8	306,3	248,6	199,4
Z631 28-6	37	50	434,5	409,4	359,3	316,0	255,9	204,8
Z631 29-6	37	50	449,1	423,1	370,7	325,6	263,1	210
Z631 30D-8	45	60	467,2	440,6	388,4	342,8	279,1	224,5
Z631 31D-8	45	60	482,2	454,3	400,1	352,9	286,9	230,4
Z631 32D-8	45	60	497,1	468,1	411,8	362,9	294,7	236,3
Z631 33D-8	45	60	511,9	481,7	423,4	372,9	302,3	242,1
Z631 34D-8	45	60	526,7	495,5	434,8	382,4	309,6	247,5
Z631 35D-8	45	60	541,4	509,1	446,3	392,2	317,1	253
Z631 36D-8	52	70	556,2	522,5	457,5	401,8	324,3	258,3
Z631 37D-8	52	70	574,7	542	476,8	420,1	341,1	273,7
Z631 38D-8	52	70	589,8	555,8	488,3	429,9	348,5	279,2
Z631 39D-8	52	70	604,5	569,4	499,8	439,6	355,9	284,6
Z631 40D-8	52	70	619,4	583,1	511,1	449,2	363,2	290,0
Z631 41D-8	52	70	634,1	596,7	522,4	458,6	370,3	295,2
Z631 42D-8	52	70	652,3	614,8	540,5	476,1	386,4	309,8
Z631 43D-8	52	70	667	628,4	552	485,9	393,9	315,4

ABASTECIMIENTO DE AGUA / PRESIÓN

REFERENCIAS Y PRECIOS

Z6

ABASTECIMIENTO DE AGUA / PRESIÓN

Modelo	Hidráulica Sin motor Arranque Directo DOL		Hidráulica Sin motor Estrella-Triángulo		Conexión Impulsión	Motor			Peso Kg
	Referencia	Precio €	Referencia	Precio €		kW	hp	Tamaño	
Z-646									
Z646 01-4	102L03310	996,30	-	-	Rp 3	1,5	2	4"	12
Z646 02-4	102L03320	1.177,73	-	-	Rp 3	3	4	4"	14
Z646 03-4	102L03330	1.347,88	-	-	Rp 3	5,5	7,5	4"	16
Z646 03-6	102L03410	1.347,88	102L03411	1.363,25	Rp 3	5,5	7,5	6"	16
Z646 04-4	102L03340	1.534,43	-	-	Rp 3	7,5	10	4"	19
Z646 04-6	102L03420	1.534,43	102L03421	1.534,43	Rp 3	7,5	10	6"	22
Z646 05-4	102L03350	1.715,85	-	-	Rp 3	7,5	10	4"	22
Z646 05-6	102L03430	1.715,85	102L03431	1.715,85	Rp 3	7,5	10	6"	21
Z646 06-6	102L03440	1.908,55	102L03441	1.908,55	Rp 3	9,3	12,5	6"	24
Z646 07-6	102L03450	1.908,55	102L03451	1.908,55	Rp 3	11	15	6"	26
Z646 08-6	102L03460	2.302,15	102L03461	2.302,15	Rp 3	13	17,5	6"	29
Z646 09-6	102L03470	2.506,13	102L03471	2.506,13	Rp 3	13	17,5	6"	37
Z646 10-6	102L03480	2.947,90	102L03481	2.947,90	Rp 3	15	20	6"	38
Z646 11-6	102L03490	3.017,60	102L03491	3.017,60	Rp 3	18,5	25	6"	40
Z646 12-6	102L03500	3.205,18	102L03501	3.205,18	Rp 3	18,5	25	6"	44
Z646 13-6	102L03510	3.336,38	102L03511	3.336,38	Rp 3	22	30	6"	48
Z646 14-6	102L03520	3.542,40	102L03521	3.542,40	Rp 3	22	30	6"	47
Z646 15-6	102L03530	3.801,73	102L03531	3.801,73	Rp 3	22	30	6"	66
Z646 16-6	102L03540	3.991,35	102L03541	3.991,35	Rp 3	26	35	6"	66
Z646 17-6	102L03550	4.338,83	102L03551	4.338,83	Rp 3	26	35	6"	68
Z646 18-6	102L03560	4.869,78	102L03561	4.869,78	Rp 3	30	40	6"	22
Z646 19-6	102L03570	4.920,00	102L03571	4.920,00	Rp 3	30	40	6"	77
Z646 20-6	102L03580	5.077,85	102L03581	5.077,85	Rp 3	30	40	6"	83
Z646 21-6	102L03590	5.148,58	102L03591	5.148,58	Rp 3	37	50	6"	82
Z646 22-6	102L03600	5.284,90	102L03601	5.284,90	Rp 3	37	50	6"	90
Z646 23-6	102L03610	5.605,73	102L03611	5.605,73	Rp 3	37	50	6"	92
Z646 24-6	102L03620	5.765,63	102L03621	5.765,63	Rp 3	37	50	6"	96
Z646 25-6	102L03630	5.928,60	102L03631	5.928,60	Rp 3	37	50	6"	97
Z646 26D-8	102L03640	12.286,68	102L03641	12.286,68	Rp 4	45	60	8"	225
Z646 27D-8	102L03650	12.383,03	102L03651	12.383,03	Rp 4	45	60	8"	227
Z646 28D-8	102L03660	13.129,23	102L03661	13.129,23	Rp 4	45	60	8"	246
Z646 29D-8	102L03670	13.222,50	102L03671	13.222,50	Rp 4	45	60	8"	247
Z646 30D-8	102L03680	13.321,93	102L03681	13.321,93	Rp 4	45	60	8"	249
Z646 31D-8	102L03690	13.452,10	102L03691	13.452,10	Rp 4	45	60	8"	251
Z646 32D-8	102L03700	14.348,98	102L03701	14.348,98	Rp 4	52	70	8"	261
Z646 33D-8	102L03710	14.442,25	102L03711	14.442,25	Rp 4	52	70	8"	262
Z646 34D-8	102L03720	14.540,65	102L03721	14.540,65	Rp 4	52	70	8"	264
Z646 35D-8	102L03730	15.610,75	102L03731	15.610,75	Rp 4	52	70	8"	226
Z646 36D-8	102L03740	15.709,15	102L03741	15.709,15	Rp 4	52	70	8"	278
Z646 37D-8	102L03750	16.270,85	102L03751	16.270,85	Rp 4	55	75	8"	262

CAUDALES DETALLADOS

Z6

Modelo	Potencia		Caudal (m³/h)					
	kW	hp	0	24	36	42	48	60
			H = M.C.A.					
Z646 01-4	1,5	2	16,9	11,4	9	7,9	6,7	3
Z646 02-4	3	4	35,1	24,0	19,4	17,4	15,2	8,8
Z646 03-4	5,5	7,5	52,3	35,9	29,3	26,4	23,3	14
Z646 03-6	5,5	7,5	52,3	35,9	29,3	26,4	23,3	14,0
Z646 04-4	7,5	10	69	47,6	39	35,3	31,2	18,9
Z646 04-6	7,5	10	69,0	47,6	39,0	35,3	31,2	18,9
Z646 05-4	7,5	10	83,1	58,1	47,7	43,1	38,1	22,7
Z646 05-6	7,5	10	83,1	58,1	47,7	43,1	38,1	22,7
Z646 06-6	9,3	12,5	100,6	70,1	57,6	52,1	46,2	27,9
Z646 07-6	11	15	117,3	81,7	67,3	60,9	54,0	32,7
Z646 08-6	13	17,5	137,1	93,4	76,7	69,5	61,6	36,9
Z646 09-6	13	17,5	152,7	106,0	87,4	79,3	70,5	43,5
Z646 10-6	15	20	166,8	116,3	95,9	86,9	77,2	47
Z646 11-6	18,5	25	186,9	129,8	107,1	97,2	86,5	53,7
Z646 12-6	18,5	25	201,2	140,2	115,7	105	93,3	57,3
Z646 13-6	22	30	221,6	154,4	127,5	115,9	103,3	64,8
Z646 14-6	22	30	235,4	164,9	136,2	123,7	110,2	68,6
Z646 15-6	22	30	248,8	175,0	144,6	131,2	116,8	72,1
Z646 16-6	26	35	276	191,7	158,6	144,2	128,8	82
Z646 17-6	26	35	290,6	202,4	167,4	152,2	135,8	86,0
Z646 18-6	30	40	310	215,4	178,3	162,2	144,9	92,1
Z646 19-6	30	40	324,7	226,1	187,1	170,1	151,9	96,1
Z646 20-6	30	40	339,1	236,7	195,8	177,9	158,7	100
Z646 21-6	37	50	361,2	251,8	208,4	189,6	169,5	108,2
Z646 22-6	37	50	375,7	262,5	217,3	197,7	176,6	112,3
Z646 23-6	37	50	389,8	273,0	225,9	205,4	183,4	116,0
Z646 24-6	37	50	403,6	283,3	234,5	213,2	190,2	119,6
Z646 25-6	37	50	417,1	293,6	243,0	220,8	196,8	123,1
Z646 26D-8	45	60	447,2	310,1	256,7	233,6	208,7	132,7
Z646 27D-8	45	60	462,1	320,8	265,5	241,5	215,6	136,5
Z646 28D-8	45	60	476,8	331,4	274,2	249,4	222,6	140,5
Z646 29D-8	45	60	491,8	341,8	282,9	257,2	229,5	144,0
Z646 30D-8	45	60	506,1	352,2	291,5	264,9	236,2	147,8
Z646 31D-8	45	60	520,4	362,4	299,9	272,5	242,9	151,2
Z646 32D-8	52	70	543	379,6	314,3	285,9	255,3	161,9
Z646 33D-8	52	70	557,2	390,0	323,0	293,7	262,1	165,5
Z646 34D-8	52	70	570,9	400,2	331,3	301,2	268,8	169,2
Z646 35D-8	52	70	584,7	410,5	339,9	308,9	275,4	172,4
Z646 36D-8	52	70	598	420,4	348,1	316,3	281,9	175,9
Z646 37D-8	55	75	626,5	437,4	362,2	329,4	294,0	185,8

ABASTECIMIENTO DE AGUA / PRESIÓN

REFERENCIAS Y PRECIOS

Z6

ABASTECIMIENTO DE AGUA / PRESIÓN

Modelo	Hidráulica Sin motor Arranque Directo DOL		Hidráulica Sin motor Estrella-Triángulo		Conexión Impulsión	Motor			Peso Kg
	Referencia	Precio €	Referencia	Precio €		kW	hp	Tamaño	
Z-660									
Z660 01-4	102L03880	-	-	-	Rp 3	2,2	3	4"	12
Z660 02-4	102L03890	-	-	-	Rp 3	4	5,5	4"	14
Z660 02-6	102L03970	-	102L03971	1.177,73	Rp 3	4	5,5	6"	26
Z660 03-4	102L03900	1.363,25	-	-	Rp 3	5,5	7,5	4"	16
Z660 03-6	102L03980	-	102L03981	1.347,88	Rp 3	5,5	7,5	6"	16
Z660 04-4	102L03910	1.534,43	-	-	Rp 3	7,5	10	4"	18
Z660 04-6	102L03990	-	102L03991	1.533,40	Rp 3	7,5	10	6"	19
Z660 05-6	102L04000	1.715,85	102L04001	1.723,03	Rp 3	9,3	13	6"	22
Z660 06-6	102L04010	1.908,55	102L04011	1.902,40	Rp 3	11	15	6"	24
Z660 07-6	102L04020	1.908,55	102L04021	2.091,00	Rp 3	13	18	6"	15
Z660 08-6	102L04030	2.302,15	102L04031	2.376,98	Rp 3	15	20	6"	29
Z660 09-6	102L04040	2.506,13	102L04041	2.577,88	Rp 3	18,5	25	6"	38
Z660 10-6	102L04050	2.947,90	102L04051	2.813,63	Rp 3	18,5	25	6"	39
Z660 11-6	102L04060	3.017,60	102L04061	2.975,58	Rp 3	22	30	6"	43
Z660 12-6	102L04070	3.205,18	102L04071	3.201,08	Rp 3	22	30	6"	42
Z660 13-6	102L04080	3.336,38	102L04081	3.473,73	Rp 3	22	30	6"	48
Z660 14-6	102L04090	3.542,40	102L04091	3.601,85	Rp 3	26	35	6"	51
Z660 15-6	102L04100	3.801,73	102L04101	3.790,45	Rp 3	26	35	6"	63
Z660 16-6	102L04110	3.991,35	102L04111	4.109,23	Rp 3	30	40	6"	66
Z660 17-6	102L04120	4.338,83	102L04121	4.300,90	Rp 3	30	40	6"	97
Z660 18-6	102L04130	4.869,78	102L04131	4.499,75	Rp 3	37	50	6"	75
Z660 19-6	102L04140	4.920,00	102L04141	4.685,28	Rp 3	37	50	6"	77
Z660 20-6	102L04150	5.077,85	102L04151	5.280,80	Rp 3	37	50	6"	80
Z660 21-6	102L04160	5.148,58	102L04161	5.702,08	Rp 3	37	50	6"	82
Z660 22D-8	102L04170	5.284,90	102L04171	10.857,83	Rp 4	45	60	8"	204
Z660 23D-8	102L04180	5.605,73	102L04181	10.953,15	Rp 4	45	60	8"	205
Z660 24D-8	102L04190	5.765,63	102L04191	11.067,95	Rp 4	45	60	8"	206
Z660 25D-8	102L04200	5.928,60	102L04201	11.867,45	Rp 4	45	60	8"	224
Z660 26D-8	102L04210	12.286,68	102L04211	11.964,83	Rp 4	45	60	8"	80
Z660 27D-8	102L04220	12.383,03	102L04221	12.060,15	Rp 4	52	70	8"	227
Z660 28D-8	102L04230	13.129,23	102L04231	13.117,95	Rp 4	52	70	8"	246
Z660 29D-8	102L04240	13.222,50	102L04241	13.213,28	Rp 4	52	70	8"	247
Z660 30D-8	102L04250	13.321,93	102L04251	13.310,65	Rp 4	52	70	8"	249
Z660 31D-8	102L04260	13.452,10	102L04261	13.439,80	Rp 4	55	75	8"	242
Z660 32D-8	102L04270	14.348,98	102L04271	14.352,05	Rp 4	55	75	8"	261

CAUDALES DETALLADOS

Z6

Modelo	Potencia		Caudal (m³/h)					
	kW	hp	0	30	42	54	66	78
			H = M.C.A.					
Z660 01-4	2,2	3	16,2	11,1	8,9	6,8	4,4	
Z660 02-4	4	5,5	33,5	23,6	19,6	16	12	5,9
Z660 02-6	4	5,5	33,5	23,6	19,6	16	12	5,9
Z660 03-4	5,5	7,5	50	35,4	29,7	24,6	18,9	10,2
Z660 03-6	5,5	7,5	50	35,4	29,7	24,6	18,9	10,2
Z660 04-4	7,5	10	66	46,9	39,5	33	25,6	14,2
Z660 04-6	7,5	10	66	46,9	39,5	33	25,6	14,2
Z660 05-6	9,3	13	82,4	58,7	49,5	41,5	32,5	18,5
Z660 06-6	11	15	98,5	70,2	59,4	49,9	39,2	22,6
Z660 07-6	13	18	115	82	69,4	58,5	46,2	26,9
Z660 08-6	15	20	132	94,2	79,8	67,3	53,4	31,5
Z660 09-6	18,5	25	150,1	107,1	90,9	76,8	61,3	37
Z660 10-6	18,5	25	164,7	117,6	99,8	84,4	67,1	40
Z660 11-6	22	30	183,6	131,3	111,6	94,6	75,7	46,3
Z660 12-6	22	30	198,1	141,9	120,5	102,1	81,6	49,4
Z660 13-6	22	30	211,8	152,2	129,2	109,3	87,2	52,1
Z660 14-6	26	35	234,8	168,1	143	121,5	97,8	60,8
Z660 15-6	26	35	249,5	178,8	152,1	129,1	103,7	63,9
Z660 16-6	30	40	267,6	191,7	163,1	138,6	111,6	69,4
Z660 17-6	30	40	282,2	202,2	172,1	146,2	117,5	72,5
Z660 18-6	37	50	302,6	216,9	184,7	157,1	126,8	79,6
Z660 19-6	37	50	317,2	227,6	193,8	164,8	132,8	82,8
Z660 20-6	37	50	331,3	238	202,6	172,2	138,6	85,8
Z660 21-6	37	50	345,5	248,4	211,4	179,6	144,3	88,6
Z660 22D-8	45	60	369	264	224,9	191,4	154,5	96,7
Z660 23D-8	45	60	384	274,8	234,1	199,2	160,5	99,9
Z660 24D-8	45	60	398,7	285,4	243,1	206,7	166,4	103,1
Z660 25D-8	45	60	413,3	295,9	251,9	214,2	172,3	106,1
Z660 26D-8	45	60	427,9	306,3	260,8	221,7	178	108,9
Z660 27D-8	52	70	449,5	322,5	274,8	233,9	188,7	117,9
Z660 28D-8	52	70	463,8	333	283,6	241,2	194,5	120,8
Z660 29D-8	52	70	477,7	343,3	292,3	248,6	200,3	123,7
Z660 30D-8	52	70	491,7	353,5	301	255,8	205,7	126,4
Z660 31D-8	55	75	515	369,4	314,7	267,9	216,2	134,8
Z660 32D-8	55	75	529,3	379,8	323,6	275,3	221,9	137,8

ABASTECIMIENTO DE AGUA / PRESIÓN

Z8

Bombas sumergibles para pozos de 8''

APLICACIONES

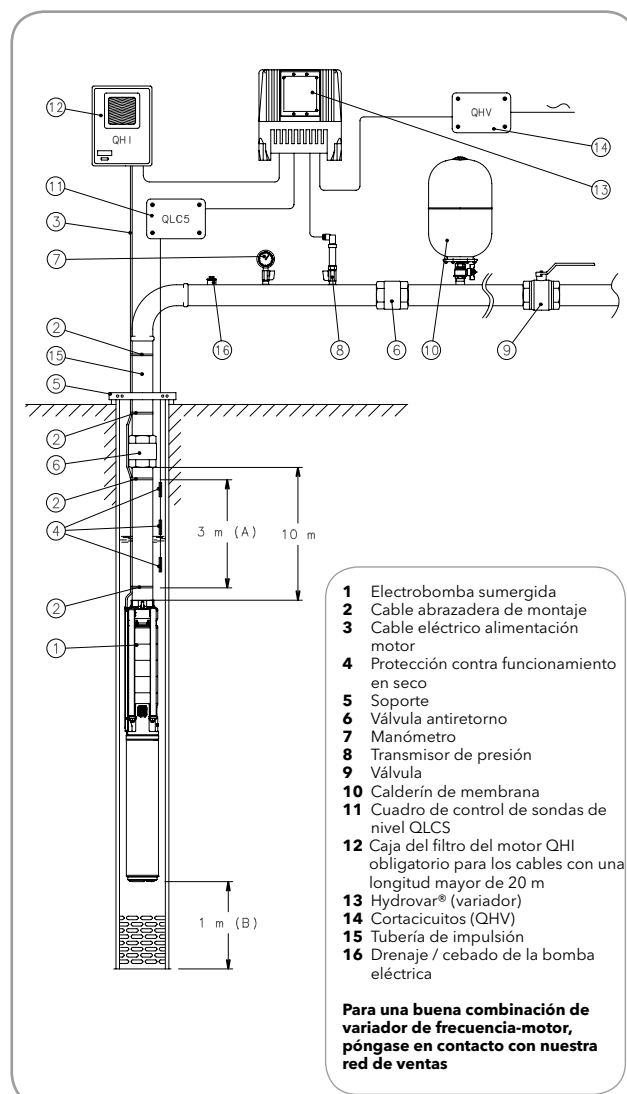
- Suministro de agua
- Presurización
- Riego
- Anti incendios
- Minas
- Terrenos de golf
- Control del nivel de capa freática

CARACTERÍSTICAS

- Diámetro máximo de la bomba: 198 mm
- Caudal: hasta 180 m³/h
- HMT: hasta 550 m (versión alta presión)
- Potencia: de 0,55 a 55 kW.
- Temperatura del líquido bombeado: de 35°C para L6C y 25°C para motores L6W, L8W y L10W.
- Profundidad de inmersión máxima:
 - 250 m con motores tipo L6C
 - 350 metros con motores tipo L6W, L8W y L10W.
- Máximo contenido de arena en suspensión 100 g/m³
- Bomba en acero inoxidable
- Protección del motor: IP 68, clase F para Versiones:
 - L6C, L6W, L8W y L10W.
 - L6C de 4 kW a 37 kW 380-415 V, 50 Hz.
 - L6W de 4 kW a 37 kW 380-415 V, 50 Hz.
 - L8W de 30 kW a 93 kW 380-415 V.
 - L10W de 93 kW a 150 kW 380-415V.
- Protección del motor a cargo del cliente.
 - Máximo número de arranques/hora:
 - 25 para motores L6C.
 - 15 para motores L6W.
 - 10 para motores L8W.
 - 8 para motores L10W.
- Posibilidad de funcionamiento horizontal: L6C y L6W hasta 37 kW, resto de motores bajo petición
- Disponibles en versión R (Duplex)

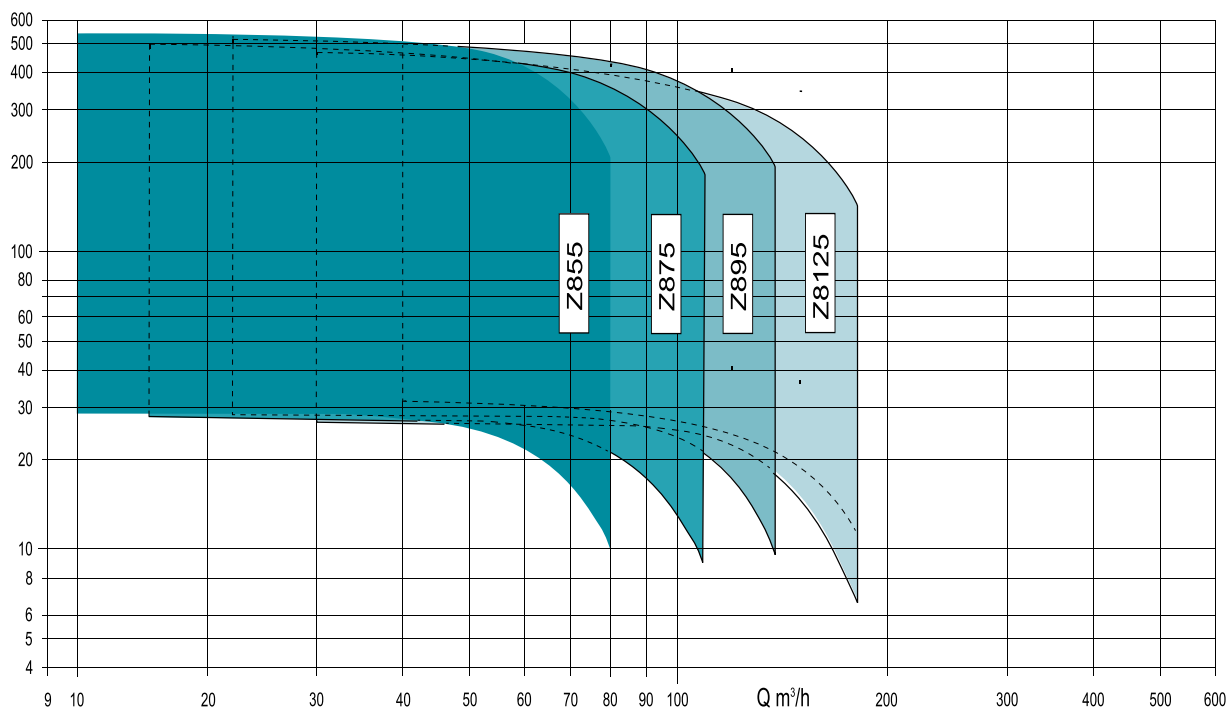
Ventajas del producto

- ▷ Bomba robusta hecha en acero inoxidable en AISI 304 o DUPLEX
- ▷ Con válvula de retención incorporada
- ▷ Conexiones de acero inoxidable
- ▷ Fácil sustitución del anillo de desgaste
- ▷ Los motores pueden ser montados en 8''
- ▷ Costes de mantenimiento reducidos



CARACTERÍSTICAS DE FUNCIONAMIENTO

HMT m



ABASTECIMIENTO
DE AGUA / PRESIÓN

Más información:
www.lowara.es

REFERENCIAS Y PRECIOS

Z8

ABASTECIMIENTO DE AGUA / PRESIÓN

Modelo	Hidráulica Sin motor Estrella-Triángulo		Conexión Impulsión	Motor			Peso Kg
	Referencia	Precio €		kW	hp	Tamaño	
Z-855							
Z855 01-6	702114010	3.406,08	Rp 5	5,5	7,5	6"	109
Z855 02/2A-6	702114020	4.193,28	Rp 5	7,5	10	6"	109
Z855 02/1A-6	702114030	4.186,10	Rp 5	7,5	10	6"	109
Z855 02-6	702114040	4.179,95	Rp 5	9,3	13	6"	113
Z855 03/2A-6	702114050	4.958,95	Rp 5	11	15	6"	128
Z855 03-6	702114060	4.948,70	Rp 5	15	20	6"	141
Z855 04/2A-6	702114070	5.727,70	Rp 5	15	20	6"	152
Z855 04-6	702114080	5.715,40	Rp 5	18,5	25	6"	160
Z855 05/3A-6	702114090	6.566,15	Rp 5	18,5	25	6"	171
Z855 05/2A-6	702114100	6.558,98	Rp 5	22	30	6"	174
Z855 05-6	702114110	6.544,63	Rp 5	22	30	6"	174
Z855 06/2A-6	702114120	7.324,65	Rp 5	26	35	6"	194
Z855 06-6	702114130	7.315,43	Rp 5	30	40	6"	203
Z855 07/2A-6	702114140	8.097,50	Rp 5	30	40	6"	214
Z855 07-6	702114180	8.082,13	Rp 5	30	40	6"	214
Z855 08/2A-6	702114200	8.866,25	Rp 5	37	50	6"	229
Z855 08-6	702114220	8.857,03	Rp 5	37	50	6"	229
Z855 09/2A-6	702114260	9.677,03	Rp 5	37	50	6"	239
Z855 09-8	702114280	10.076,78	Rp 5	45	60	6"	330
Z855 10/2A-8	702114290	10.863,98	Rp 5	45	60	8"	341
Z855 10-8	702114300	10.847,58	Rp 5	45	60	8"	341
Z855 11/2A-8	702114310	11.629,65	Rp 5	45	60	8"	352
Z855 11-8	702114320	11.622,48	Rp 5	52	70	8"	373
Z855 12-8	702114330	12.385,08	Rp 5	52	70	8"	384
Z855 13-8	702114340	13.206,10	Rp 5	55	75	8"	400
Z855 14-8	702114350	13.971,78	Rp 5	67	90	8"	442
Z855 15-8	702114360	14.742,58	Rp 5	67	90	8"	453
Z855 16-8	702114370	15.513,38	Rp 5	75	100	8"	474
Z855 17-8	702114380	16.326,20	Rp 5	75	100	8"	485
Z855 18-8	702114390	17.099,05	Rp 5	83	110	8"	444
Z855 19-8	702114410	17.863,70	Rp 5	93	125	8"	412

Modelo	Hidráulica Sin motor Estrella-Triángulo		Conexión Impulsión	Motor			Peso Kg
	Referencia	Precio €		kW	hp	Tamaño	
Z-875							
Z875 01-6	702114430	3.457,33	Rp 5	5,5	7,5	6"	94
Z875 02/2A-6	702114440	4.291,68	Rp 5	7,5	10	6"	110
Z875 02/1A-6	702114450	4.284,50	Rp 5	9,3	13	6"	115
Z875 02-6	702114460	4.267,08	Rp 5	11	15	6"	119
Z875 03/3A-6	702114470	5.112,70	Rp 5	11	15	6"	130
Z875 03/2A-6	702114480	5.103,48	Rp 5	13	18	6"	135
Z875 03/1A-6	702114490	5.088,10	Rp 5	15	20	6"	143
Z875 03-6	702114500	5.081,95	Rp 5	18,5	25	6"	151
Z875 04/2A-6	702114510	5.912,20	Rp 5	18,5	25	6"	163
Z875 04-6	702114520	5.895,80	Rp 5	22	30	6"	166
Z875 05/2A-6	702114540	6.785,50	Rp 5	26	35	6"	187
Z875 05-6	702114550	6.760,90	Rp 5	30	40	6"	196
Z875 06/2A-6	702114560	7.591,15	Rp 5	30	40	6"	207
Z875 06/1A-6	702114570	7.582,95	Rp 5	30	40	6"	207
Z875 06-6	702114590	7.575,78	Rp 5	37	50	6"	212
Z875 07/2A-6	702114610	8.402,95	Rp 6	37	50	6"	223
Z875 07-6	702114630	8.384,50	Rp 7	37	50	6"	223
Z875 08/2A-8	702114670	9.316,23	Rp 8	37	50	8"	299
Z875 08-8	702114680	9.298,80	Rp 9	45	60	8"	326
Z875 09/2A-8	702114690	10.175,18	Rp 10	45	60	8"	337
Z875 09/1A-8	702114700	11.119,20	Rp 11	52	70	8"	358
Z875 09-8	702114710	10.158,78	Rp 12	52	70	8"	358
Z875 10/2A-8	702114720	10.990,05	Rp 13	52	70	8"	370
Z875 10-8	702114730	10.969,55	Rp 14	52	70	8"	370
Z875 11/2A-8	702114740	11.797,75	Rp 15	52	70	8"	382
Z875 11-8	702114750	11.779,30	Rp 5	55	75	8"	387
Z875 12-8	702114760	12.590,08	Rp 5	67	90	8"	430
Z875 13-8	702114770	13.448,00	Rp 5	67	90	8"	442
Z875 14-8	702114780	14.258,78	Rp 5	75	100	8"	464
Z875 15-8	702114790	15.071,60	Rp 5	75	100	8"	476
Z875 16-8	702114810	15.885,45	Rp 5	83	110	8"	435
Z875 17-8	702114830	16.741,33	Rp 5	93	125	8"	405
Z875 18-8	702114850	17.556,20	Rp 5	93	125	8"	416

CAUDALES DETALLADOS

Z8

ABASTECIMIENTO DE AGUA / PRESIÓN

Modelo	Potencia		Caudal (m³/h)					
	kW	hp	0	10	30	50	73	80
			H = M.C.A.					
Z855 01-6	5,5	7,5	28,7	28	27	23	14	10,2
Z855 02/2A-6	7,5	10	45,7	44,4	43	35	14,9	
Z855 02/1A-6	7,5	10	51,3	49,9	48	40	20,5	
Z855 02-6	9,3	13	57	55,6	53	45	27	19,7
Z855 03/2A-6	11	15	74,2	72,1	69	57	27,7	
Z855 03-6	15	20	86,1	83,9	80	69	41	30,7
Z855 04/2A-6	15	20	102,7	99,9	96	79	41	
Z855 04-6	18,5	25	114,6	111,7	107	91	55	40,7
Z855 05/3A-6	18,5	25	125,6	122,2	117	97	49	
Z855 05/2A-6	22	30	132,3	128,8	124	104	56,7	
Z855 05-6	22	30	143,5	139,8	134	114	68	50,5
Z855 06/2A-6	26	35	160,7	156,6	150	127	70,9	
Z855 06-6	30	40	172	167,6	160	137	83	61,3
Z855 07/2A-6	30	40	188,6	183,6	176	148	82,3	
Z855 07-6	30	40	199,7	194,5	186	158	93	68,8
Z855 08/2A-6	37	50	217	211,5	202,8	171	96,1	
Z855 08-6	37	50	228,3	222,5	212,7	181	107,3	79,4
Z855 09/2A-6	37	50	244,8	238,3	227,8	191,2	106,8	
Z855 09-8	45	60	260,6	254,2	244,3	210,6	128,5	96,9
Z855 10/2A-8	45	60	277,5	270,5	260,1	221,5	128,4	
Z855 10-8	45	60	288,8	281,7	270,3	231,9	140,2	105,2
Z855 11/2A-8	45	60	305,6	298	286,6	244,8	143,2	
Z855 11-8	52	70	316,9	309,2	296,8	255,4	155,4	116,9
Z855 12-8	52	70	346,6	338,3	324,8	279,8	170,5	128,5
Z855 13-8	55	75	375,3	366,1	351,3	302,3	183,7	138,2
Z855 14-8	67	90	404,5	394,7	379,1	326,6	198,9	149,9
Z855 15-8	67	90	432,8	422,2	404,9	348	210,9	158,4
Z855 16-8	75	100	461,6	450,3	432,1	372,2	226,5	170,5
Z855 17-8	75	100	491,8	479,8	461,2	398,8	244,6	185
Z855 18-8	83	110	520	507,3	487,4	420,8	257	194
Z855 19-8	93	125	551,2	538	517	446,3	273,5	206,9

Modelo	Potencia		Caudal (m³/h)									
	kW	hp	0	15	30	42	45	60	70	75	90	105
			H = M.C.A.									
Z875 01-6	5,5	7,5	27,3	26,1		24			21,2		16,8	12,7
Z875 02/2A-6	7,5	10	41,1	39,2		36,3			28,9		19,7	10,7
Z875 02/1A-6	9,3	13	47,7	46		42			35,3		26,5	17,9
Z875 02-6	11	15	53,9	51,5		47,4			41,7		32,8	24,6
Z875 03/3A-6	11	15	61,2	58,4		54,1			42,9		29	15,6
Z875 03/2A-6	13	18	68,7	65,6		60,7			50,3		36,8	23,7
Z875 03/1A-6	15	20	74,8	71,5		65,9			56,2		43,1	30,4
Z875 03-6	18,5	25	82	78,4		72,1			63,5		50,3	38,1
Z875 04/2A-6	18,5	25	95,4	91,1		84,1			70,6		52,9	35,8
Z875 04-6	22	30	109,3	104,5		96,2			84,7		67,1	50,8
Z875 05/2A-6	26	35	125,1	119,6		110,4			94,1		72,3	50,9
Z875 05-6	30	40	137,6	131,6		121,1			106,8		84,9	64,4
Z875 06/2A-6	30	40	152,8	146,1		134,8			115,5		89,6	64
Z875 06/1A-6	30	40	158,4	151		139,6			120,9		95,3	70,2
Z875 06-6	37	50	166,8	159,6		147			132,3		103,8	79,2
Z875 07/2A-6	37	50	180,7	171,6	165,4		158,3	147,5		130,9	107,4	76,6
Z875 07-6	37	50	192,2	181,9	175,6		168,7	158		141,6	118,8	90,2
Z875 08/2A-8	37	50	209,8	199,4	192,2		184	171,7		152,9	126,3	91,2
Z875 08-8	45	60	221,9	210,1	202,9		195	182,8		164,1	138,1	105,5
Z875 09/2A-8	45	60	233,7	222	213,8		204,6	190,8		169,6	139,6	100
Z875 09/1A-8	52	70	244,6	232,4	223,8		214,4	200,8		180,3	150,9	111,7
Z875 09-8	52	70	251,4	238,1	229,8		221	207,3		186,3	157,1	120,5
Z875 10/2A-8	52	70	265,7	252,5	243,2		233	217,7		194,5	161,4	117,6
Z875 10-8	52	70	277,4	262,7	253,6		243,7	228,5		205,1	172,6	131,9
Z875 11/2A-8	52	70	289,6	275,1	264,9		253,6	236,8		211,2	174,8	126,5
Z875 11-8	55	75	303,1	286,9	276,9		266,1	249,3		223,5	187,7	142,9
Z875 12-8	67	90	330,7	313	302,1		290,3	272		243,8	204,8	155,9
Z875 13-8	67	90	358,2	339,1	327,3		314,5	294,7		264,2	221,8	168,9
Z875 14-8	75	100	385,8	365,1	352,5		338,7	317,3		284,5	238,9	181,8
Z875 15-8	75	100	411,9	389,8	376,3		361,5	338,6		303,4	254,5	193,4
Z875 16-8	83	110	439,3	415,8	401,4		385,6	361,2		323,6	271,5	206,3
Z875 17-8	93	125	468,4	443,4	428		411,3	385,4		345,5	290,1	220,8
Z875 18-8	93	125	496	469,5	453,2		435,5	408		365,8	307,2	233,8

REFERENCIAS Y PRECIOS

Z8

Modelo	Hidráulica Sin motor Estrella-Triángulo		Conexión Impulsión	Motor			Peso Kg
	Referencia	Precio €		kW	hp	Tamaño	
Z-895							
Z895 01-6	702114870	3.519,85	Rp 5	7,5	10	6"	99
Z895 02/2B-6	702114880	4.369,58	Rp 5	11	15	6"	119
Z895 02/2A-6	702114890	4.369,58	Rp 5	13	17,5	6"	123
Z895 02-6	702114900	4.347,03	Rp 5	15	20	6"	131
Z895 03/2B-6	702114910	5.194,70	Rp 5	18,5	25	6"	151
Z895 03/1A-6	702114920	5.182,40	Rp 5	22	30	6"	155
Z895 03-6	702114930	5.163,95	Rp 5	26	35	6"	164
Z895 04/2B-6	702114940	6.014,70	Rp 5	26	35	6"	176
Z895 04/2A-6	702114950	6.014,70	Rp 5	30	40	6"	184
Z895 04-6	702114960	5.990,10	Rp 5	30	40	6"	184
Z895 05/3A-6	702114980	6.835,73	Rp 5	37	50	6"	200
Z895 05-6	702115000	6.872,63	Rp 5	37	50	6"	200
Z895 06/3A-8	702115020	7.713,13	Rp 5	45	60	8"	303
Z895 06-8	702115030	7.798,20	Rp 5	45	60	8"	303
Z895 07/3A-8	702115040	8.510,58	Rp 5	52	70	8"	335
Z895 07-8	702115050	8.602,83	Rp 5	52	70	8"	335
Z895 08/3A-8	702115060	9.313,15	Rp 5	55	70	8"	352
Z895 08-8	702115070	9.439,23	Rp 5	60	80	8"	359
Z895 09/3A-8	702115080	10.109,58	Rp 5	67	90	8"	395
Z895 09-8	702115090	10.307,40	Rp 5	67	90	8"	395
Z895 10/3A-8	702115100	10.908,05	Rp 5	75	100	8"	417
Z895 10-8	702115110	11.131,50	Rp 5	75	100	8"	417
Z895 11-8	702115120	11.951,50	Rp 5	83	110	8"	377
Z895 12-8	702115140	12.775,60	Rp 5	93	125	8"	346
Z895 13-10	702115170	15.754,25	Rp 5	110	150	10"	627
Z895 14-10	702115190	16.575,28	Rp 5	110	150	10"	639
Z895 15-10	702115210	17.401,43	Rp 5	130	175	10"	597
Z895 16-10	702115230	18.221,43	Rp 5	130	175	10"	608
Z895 17-10	702115250	19.089,60	Rp 5	130	175	10"	620
Z895 18-10	702115270	19.912,68	Rp 5	150	200	10"	711

ABASTECIMIENTO DE AGUA / PRESIÓN

REFERENCIAS Y PRECIOS

Z8

Modelo	Hidráulica Sin motor Estrella-Triángulo		Conexión Impulsión	Motor			Peso Kg
	Referencia	Precio €		kW	hp	Tamaño	
Z-8125							
Z8125 01-6	702115280	3.576,23	Rp 5	7,5	10	6"	99
Z8125 02/2B-6	702115290	4.421,85	Rp 5	11	15	6"	119
Z8125 02/2A-6	702115300	4.421,85	Rp 5	13	17,5	6"	123
Z8125 02-6	702115310	4.402,38	Rp 5	15	20	6"	131
Z8125 03/3A-6	702115320	5.255,18	Rp 5	18,5	25	6"	151
Z8125 03-6	702115330	5.227,50	Rp 5	22	30	6"	155
Z8125 04/2B-6	702115340	6.071,08	Rp 5	26	35	6"	176
Z8125 04/2A-6	702115350	6.071,08	Rp 5	30	40	6"	184
Z8125 04-6	702115360	6.051,60	Rp 5	30	40	6"	184
Z8125 05/3A-6	702115380	6.966,93	Rp 5	37	50	6"	200
Z8125 05-6	702115400	6.940,28	Rp 5	37	50	6"	200
Z8125 06/3A-8	702115420	8.037,03	Rp 5	45	60	8"	303
Z8125 06-8	702115430	8.016,53	Rp 5	45	60	8"	303
Z8125 07/3A-8	702115440	8.857,03	Rp 5	52	70	8"	335
Z8125 07-8	702115450	8.825,25	Rp 5	52	70	8"	335
Z8125 08/3A-8	702115460	9.690,35	Rp 5	55	70	8"	352
Z8125 08-8	702115470	9.665,75	Rp 5	60	80	8"	359
Z8125 09/3A-8	702115480	10.563,65	Rp 5	67	90	8"	395
Z8125 09-8	702115490	10.538,03	Rp 5	67	90	8"	395
Z8125 10/3A-8	702115500	11.388,78	Rp 5	75	100	8"	417
Z8125 10-8	702115510	11.360,08	Rp 5	75	100	8"	417
Z8125 11-8	702115520	12.186,23	Rp 5	83	110	8"	377
Z8125 12-8	702115540	13.013,40	Rp 5	93	125	8"	346
Z8125 13-8	702115560	13.884,65	Rp 5	93	125	8"	358
Z8125 14-10	702115590	16.861,25	Rp 5	110	150	10"	639
Z8125 15-10	702115610	17.688,43	Rp 5	110	150	10"	650
Z8125 16-10	702115630	18.512,53	Rp 5	130	175	10"	608
Z8125 17-10	702115650	19.381,73	Rp 5	130	175	10"	620
Z8125 18-10	702115670	20.209,93	Rp 5	150	200	10"	711

CAUDALES DETALLADOS

Z8

Modelo	Potencia		Caudal (m³/h)					
	kW	hp	0	22	60	90	129	138
H = M.C.A.								
Z895 01-6	7,5	10	28,5	27,7	25,3	21,6	12,3	9,8
Z895 02/2B-6	11	15	38,7	38,3	35,2	27,5		
Z895 02/2A-6	13	17,5	47,7	46,6	44	36,4	17,8	
Z895 02-6	15	20	57	55,4	50,7	43,2	24,6	19,5
Z895 03/2B-6	18,5	25	67,2	66,1	60,8	49,4		
Z895 03/1A-6	22	30	81,1	79	73	61,8	34	
Z895 03-6	26	35	86	83,8	77,3	66,4	39	30,4
Z895 04/2B-6	26	35	96	94,1	86,7	71,8		
Z895 04/2A-6	30	40	104,5	102	94,7	79,7	42,5	
Z895 04-6	30	40	113,8	110,7	101,4	86,5	49,3	39,2
Z895 05/3A-6	37	50	128	125	116,4	97,5	50,8	
Z895 05-6	37	50	141,9	138	126,4	107,5	60,9	48,7
Z895 06/3A-8	45	60	158,4	154,8	144,6	122,4	67,1	
Z895 06-8	45	60	172,6	168,1	154,9	132,8	77,7	60,5
Z895 07/3A-8	52	70	186,5	182,1	169,6	144	79,8	
Z895 07-8	52	70	201,5	196,4	181,3	156,2	92,4	72,4
Z895 08/3A-8	55	70	215,7	210,6	196	166,7	93,3	
Z895 08-8	60	80	229,9	223,9	206,3	177,2	104	81,1
Z895 09/3A-8	67	90	244,4	238,6	221,9	188,9	106,2	
Z895 09-8	67	90	258,9	252,4	233	200,8	119	93,2
Z895 10/3A-8	75	100	272,9	266,3	247,3	210,9	119,3	
Z895 10-8	75	100	287	279,6	257,6	221,5	130	101,4
Z895 11-8	83	110	316,3	308,2	284,6	245,2	145	113,4
Z895 12-8	93	110	346,3	337,6	311,5	268,1	158,8	124,4
Z895 13-10	110	150	374,9	365,6	338,1	291,9	174	137,5
Z895 14-10	110	150	403,1	393	363	312,8	185,4	145,2
Z895 15-10	130	175	434,2	423,5	391,4	337,7	201,8	159
Z895 16-10	130	175	462,6	451	416,2	358,6	213,2	169
Z895 17-10	130	175	490,9	478,4	440,9	379,4	224,2	175,5
Z895 18-10	150	200	520,2	507,1	468,5	404,2	241	189,3

ABASTECIMIENTO DE AGUA / PRESIÓN

CAUDALES DETALLADOS

Z8

Modelo	Potencia		Caudal (m³/h)					
	kW	hp	0	30	80	125	168	180
H = M.C.A.								
Z8125 01-6	7,5	10	27,1	24,7	21	17,1	9,4	6,9
Z8125 02/2B-6	11	15	41,9	38,8	31,8	22,3		
Z8125 02/2A-6	13	17,5	48,3	44,6	37,5	28,9	13	
Z8125 02-6	15	20	54,3	49,5	42	34,1	18,8	13,7
Z8125 03/3A-6	18,5	25	71,9	66,2	55,5	42,6	19,3	
Z8125 03-6	22	30	81,7	74,6	63,4	51,5	28,7	20,7
Z8125 04/2B-6	26	35	97	89,2	74,8	57,5		
Z8125 04/2A-6	30	40	102,6	94,1	79,5	63,1	32,9	
Z8125 04-6	30	40	108,5	99	84,1	68,3	37,8	27,5
Z8125 05/3A-6	37	50	126,4	116	97,9	77,1	39,3	
Z8125 05-6	37	50	135,2	123,4	104,7	84,8	46,6	34,2
Z8125 06/3A-8	45	60	156,4	143,5	121,7	97,1	50,2	
Z8125 06-8	45	60	165,5	151,1	128,8	105	60	41,9
Z8125 07/3A-8	52	70	183,3	168	142,6	114,3	60,2	
Z8125 07-8	52	70	192,3	175,6	149,8	122,5	69,8	48,8
Z8125 08/3A-8	55	70	210,9	193,2	164,1	131,8	70,3	
Z8125 08-8	60	80	220,5	201,3	171,8	140,4	80,3	55,9
Z8125 09/3A-8	67	90	239	218,9	186	149,8	80,6	
Z8125 09-8	67	90	248,1	226,5	193,2	157,8	90,3	62,9
Z8125 10/3A-8	75	100	266,2	243,7	207,3	167,4	90,7	
Z8125 10-8	75	100	275,3	251,4	214,6	175,4	100,3	69,9
Z8125 11-8	83	110	304,2	277,8	237,4	194,4	112,2	76,8
Z8125 12-8	93	125	332,7	303,9	259,6	212,5	123	84,5
Z8125 13-8	93	125	361,2	329,9	282,3	231,6	134,9	93,1
Z8125 14-10	110	150	387,9	354,2	302,8	248	143,5	98,5
Z8125 15-10	110	150	414,3	378,3	323	264,2	151,9	104
Z8125 16-10	130	175	444,5	406	347	284,4	165,3	113,9
Z8125 17-10	130	175	470,9	430,1	367,3	300,6	173,7	119,5
Z8125 18-10	150	200	500,4	457,1	391	320,8	186,8	128,9

Z10

Bombas sumergibles para pozos de 10"

APLICACIONES

- Suministro de agua de pozos de perforación.
- Grupos de presión y sistemas de distribución civil e industrial.
- Suministro de tanques y depósitos.
- Riego.
- Minas

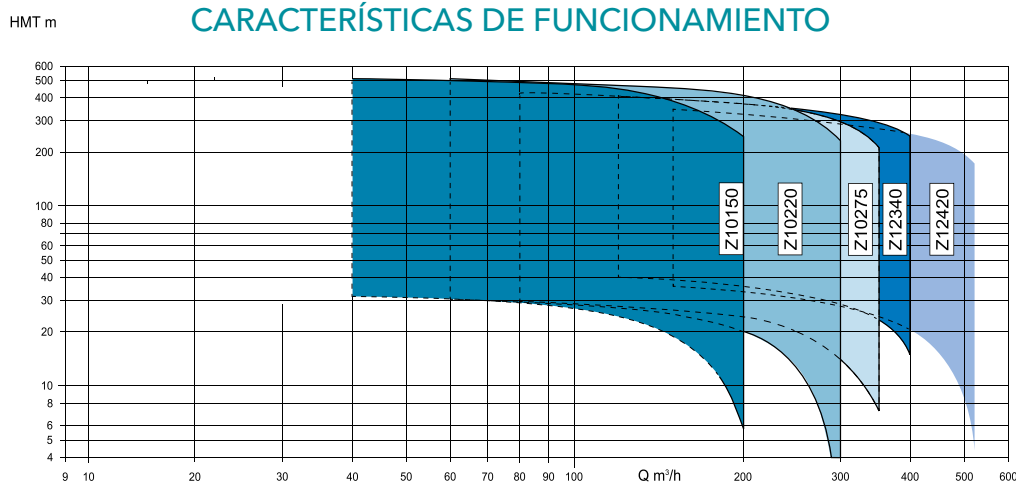


CARACTERÍSTICAS

BOMBA

- Caudal: hasta 350 m³/h.
- Altura: hasta 545 m.
- Diámetro máx. (2 placas cubrecables): 271 mm.
- Máxima profundidad de inmersión: 350 m con motores L6W, L8W, L10W y L12W.
- Contenido de arena no debe exceder 50 g/m³, contenidos mayores de 100 g/m³ admiten si se tolera el desgaste.
- Es posible la instalación horizontal (inclinación mínima 3° con el motor en la posición más baja).
- Salida estándar: Rp 6" según EN 10226.
- Potencia del motor: desde 11 a 300 kW.
- Funcionamiento horizontal: L6W, todas las versiones están diseñadas para instalación horizontal. Las L8W, L10W, L12W están disponibles bajo petición.
- Número máx. de arranques por hora: 15 (L6W), 10 (L8W), 8 (L10W), 4 (L12W).
- Temp. máxima de agua en contacto con motor: L6W, L8W, L10W y L12W 30°C
- Versiones especiales: Dúplex, HT para aplicaciones en medios con alta temperatura (hasta 60° C)

CARACTERÍSTICAS DE FUNCIONAMIENTO



037190_A.CH / 03830_A.CH

PRECIO BAJO CONSULTA

Más información:
www.lowara.es

Z12

Bombas sumergibles para pozos de 12"

APLICACIONES

- Suministro de agua de pozos de perforación.
- Grupos de presión y sistemas de distribución civil e industrial.
- Suministro de tanques y depósitos.
- Riego.
- Minas

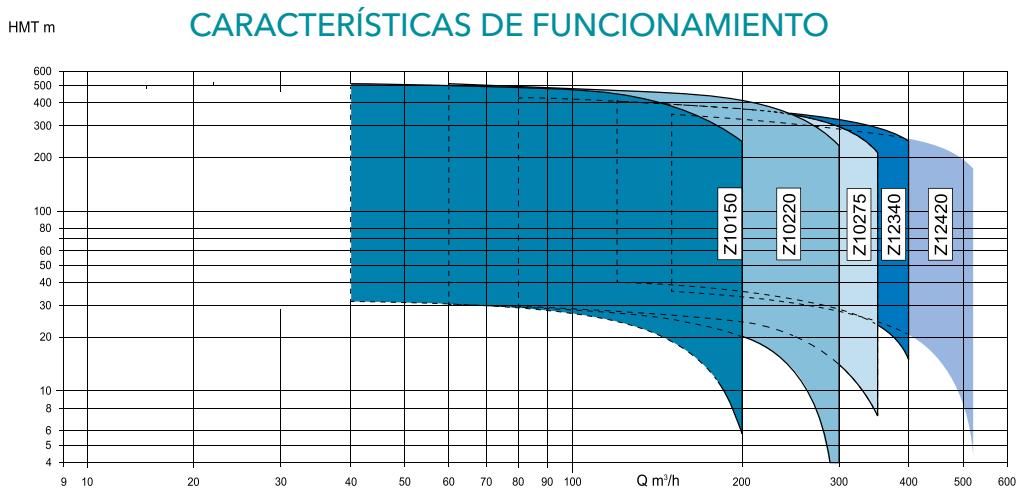
CARACTERÍSTICAS

BOMBA

- Caudal: hasta 520 m³/h.
- Altura: hasta 450 m.
- Diámetro máx. (2 placas cubrecables): 302 mm.
- Máxima profundidad de inmersión: 350 m con motores L8W, L10W y L12W.
- Contenido de arena no debe exceder 50 g/m³, contenidos mayores de 100 g/m³ admiten si se tolera el desgaste.
- Es posible la instalación horizontal (inclinación mínima 3° con el motor en la posición más baja).
- Salida estándar: Rp 8" NPT según API.
- Potencia del motor: desde 30 a 350 kW.
- Funcionamiento horizontal: L6W, todas las versiones están diseñadas para instalación horizontal. Las L8W, L10W, L12W están disponibles bajo petición.
- Numero máx. de arranques por hora: 10 (L8W) , 8 (L10W) , 4 (L12W).
- Temp. máxima de agua en contacto con motor: L6W, L8W, L10W y L12W 30°C
- Versiones especiales: Dúplex, HT para aplicaciones en medios con alta temperatura (hasta 60° C)



ABASTECIMIENTO
DE AGUA / PRESIÓN



PRECIO BAJO CONSULTA

Más información:
www.lowara.es

MOTORES 4OS

Motores sumergibles de 4" rebobinables en baño de aceite

CARACTERÍSTICAS

Motores sumergibles rebobinables en baño de aceite. Aceite compatible con el uso alimentario según la normativa F.D.A. (Food and Drug Administration).

- Eje y acoplamiento según norma NEMA.
- Protección IP 68, Aislamiento Clase F.
- Camisa exterior en acero inoxidable. Membrana compensatoria para la expansión del líquido interno.
- Cierre mecánico protegido de la arena.
- Máxima profundidad de inmersión: 150 m.
- Máximo número de arranques/hora: 30 para arranque directo.
20 para arranque por resistencias.
- Máxima Tª del líquido bombeado: 35 °C, Temperatura aplicable para motores trabajando con una velocidad del líquido refrigerante (bombeado) de al menos de 0,8 m/s.
3.000 N de 0,37 a 2,2 kW.
6.500 N de 3 a 7,5 kW.
- Empuje axial:
- Variación máxima de tensión: ±10%
- Trabajo en horizontal hasta 2,2 kW.
- Cable de alimentación con conector extraíble.



ABASTECIMIENTO
DE AGUA / PRESIÓN

Modelo	POTENCIA		REFERENCIA	PRECIO €	TENSIÓN I/III	V	CARACTERÍSTICAS						Arranque directo DOL		CABLE		PESO KG	
	kW	μF/450V					A	rpm	η %	cos φ	Ts/Tn*	Is/In	N x Ø	L				
4OS03M235	0,37	0,5	107027010	332,10	MONOFASICA	230	16	3,1	2845	54,7	0,96	0,62	3,17	4x1,5	1,75	7,1		
4OS05M235	0,55	0,75	107027020	355,68			20	4,1	2830	60,4	0,96	0,66	3,02	4x1,5	1,75	7,7		
4OS07M235	0,75	1	107027030	360,80			30	5,5	2840	61,6	0,97	0,63	3,2	4x1,5	1,75	8,8		
4OS11M235	1,1	1,5	107027040	402,83			40	7,4	2840	66,3	0,98	0,68	3,14	4x1,5	1,75	10,7		
4OS15M235	1,5	2	107027050	487,90			50	10,1	2845	67,6	0,96	0,53	3,22	4x1,5	1,75	12,3		
4OS22M235	2,2	3	107027060	621,15			70	14,1	2820	69,6	0,97	0,5	2,86	4x1,5	2,5	14,6		
4OS40M235	4	5,5	107027070	1.183,88			90	24,9	2870	74	0,94	0,46	3,76	4 x 2	2,5	20,3		
4OS03T235	0,37	0,5	107027250	335,18			TRIFASICA	230	-	2,1	2855	62	0,72	3,8	5,3	4x1,5	1,75	6,6
4OS05T235	0,55	0,75	107027260	339,28					-	2,9	2820	64	0,75	3,1	4,7	4x1,5	1,75	7,1
4OS07T235	0,75	1	107027270	337,23					-	4	2815	67	0,71	3,6	4,7	4x1,5	1,75	7,7
4OS11T235	1,1	1,5	107027280	376,18	-	5,2			2810	71	0,74	3	4,4	4x1,5	1,75	8,8		
4OS15T235	1,5	2	107027290	432,55	-	7,2			2815	72	0,72	3,4	4,8	4x1,5	1,75	10,9		
4OS22T235	2,2	3	107027300	527,88	-	10			2810	74	0,74	2,6	4,8	4x1,5	2,5	12,4		
4OS30T235	3	4	107027310	675,48	-	12			2830	77	0,81	2	4,5	4x1,5	2,5	13,4		
4OS40T235	4	5,5	107027320	934,80	-	16,5			2840	76	0,8	2,4	5	4x1,5	2,5	17,3		
4OS55T235	5,5	7,5	107027330	1.081,38	-	23			2820	77	0,78	2	4,8	4x1,5	2,5	20,8		
4OS75T235	7,5	10	107027340	1.347,88	-	31,4			2850	79	0,76	2,1	5,1	4x1,5	4	28,3		
4OS03T405	0,37	0,5	107027100	335,18	TRIFASICA	400	-	1,2	2855	62	0,72	3,8	5,3	4x1,5	1,75	6,6		
4OS05T405	0,55	0,75	107027110	339,28			-	1,7	2820	64	0,75	3,1	4,7	4x1,5	1,75	7,1		
4OS07T405	0,75	1	107027120	337,23			-	2,3	2815	67	0,71	3,6	4,7	4x1,5	1,75	7,7		
4OS11T405	1,1	1,5	107027130	376,18			-	3	2810	71	0,74	3	4,4	4x1,5	1,75	8,8		
4OS15T405	1,5	2	107027140	432,55			-	4,2	2815	72	0,72	3,4	4,8	4x1,5	1,75	10,9		
4OS22T405	2,2	3	107027150	527,88			-	5,8	2810	74	0,74	2,6	4,8	4x1,5	2,5	12,4		
4OS30T405	3	4	107027160	675,48			-	7	2830	77	0,81	2	4,5	4x1,5	2,5	13,4		
4OS40T405	4	5,5	107027170	934,80			-	9,5	2840	76	0,8	2,4	5	4x1,5	2,5	17,3		
4OS55T405	5,5	7,5	107027180	1.081,38			-	13,3	2820	77	0,78	2	4,8	4x1,5	2,5	20,8		
4OS75T405	7,5	10	107027190	1.347,88			-	18,1	2850	79	0,76	2,1	5,1	4x1,5	4	28,3		

Ts/Tn* = Relación entre el par de arranque y el par nominal.

Más información:
www.lowara.es
<http://bit.ly/MOTORES-LOWARA>

MOTORES 4LC

Motores sumergibles de 4" encapsulados en baño de agua

CARACTERÍSTICAS

Motores sumergibles de 4" encapsulados en baño de agua.

- Eje y acoplamiento según norma NEMA.
- Protección IP 68, Aislamiento Clase F.
- Camisa exterior en acero inoxidable. Membrana compensatoria para la expansión del líquido interno.
- Cierre mecánico protegido por un laberinto de arena.
- Máxima profundidad de inmersión 300 m.
- Máximo número de arranques/hora: 40 para arranque directo.
20 para arranque por resistencias.
- Máxima Tª del líquido bombeado: 35 °C , Temperatura aplicable para motores trabajando con una velocidad del líquido refrigerante (bombeado) de al menos de 0,3 m/s.
2.000 N de 0,37 a 1,1 kW.
3.000 N de 1,5 a 2,2 kW
6.500 N de 3 a 7,5 kW.
- Empuje axial:
- Variación máxima de tensión: ±6%
- Pueden trabajar en posición horizontal, mediante el acoplamiento de una bomba que aplique un empuje axial de al menos 100 N en todo el campo de operación.
- Cable de alimentación con conector extraíble.



ABASTECIMIENTO
DE AGUA / PRESIÓN

Modelo	CARACTERÍSTICAS															
	POTENCIA		REFERENCIA	PRECIO	TENSIÓN	V	CONDENSADOR	A	rpm	η %	cos φ	Arranque directo DOL		CABLE		PESO
	kW											€	I/III	μF/450V	Ts/Tn*	
L4C03M235	0,37	0,5	107020210	396,68	MONOFÁSICA	230	16	3,3	2820	53	0,96	0,63	2,68	4x1,5	1,7	7
L4C05M235	0,55	0,75	107020220	425,38			20	4,6	2820	61	0,95	0,62	3,3	4x1,5	1,7	7,6
L4C07M235	0,75	1	107020230	430,50			30	6,2	2820	60	0,93	0,63	3,18	4x1,5	1,7	8,2
L4C11M235	1,1	1,5	107020240	486,88			40	8,1	2835	67	0,94	0,6	3,48	4x1,5	1,7	10,7
L4C15M235	1,5	2	107020250	583,23			50	10,4	2820	67	0,96	0,74	3,3	4x1,5	1,7	12,5
L4C22M235	2,2	3	107020260	672,40			70	15	2770	68	0,96	0,54	3,1	4x1,5	1,7	14
L4C40M235	4	5,5	107020270	1.420,65			90	29,8	2830	70	0,93	0,46	3,5	4x2	2,7	27,5
L4C03T235	0,37	0,5	107020300	399,75			-	2,7	2820	51	0,69	2,7	3,7	4x1,5	1,7	6,8
L4C05T235	0,55	0,75	107020310	403,85			-	3,3	2830	61	0,77	2,8	4,3	4x1,5	1,7	7
L4C07T235	0,75	1	107020320	413,08			-	4,1	2830	65	0,77	2,9	5	4x1,5	1,7	7,6
L4C11T235	1,1	1,5	107020330	448,95			-	5,7	2830	62	0,8	3	4	4x1,5	1,7	8,2
L4C15T235	1,5	2	107020340	517,63			-	7,6	2830	68	0,77	3,1	4,2	4x1,5	1,7	11,8
L4C22T235	2,2	3	107020350	631,40			-	10,2	2820	72	0,8	3	4,3	4x1,5	1,7	12,6
L4C30T235	3	4	107020360	965,55			-	14,3	2840	75	0,77	3	4,6	4x1,5	2,7	20,4
L4C40T235	4	5,5	107020370	1.116,23			-	17,3	2850	76	0,81	3,1	5,6	4x2	2,7	23,5
L4C55T235	5,5	7,5	107020380	1.291,50			-	24,2	2850	78	0,79	3	5,4	4x2	2,7	26,8
L4C03T405	0,37	0,5	107020400	360,80	TRIFÁSICA	400	-	1,6	2820	51	0,69	2,7	3,8	4x1,5	1,7	6,8
L4C05T405	0,55	0,75	107020410	382,33			-	1,9	2830	61	0,77	2,8	4,2	4x1,5	1,7	7
L4C07T405	0,75	1	107020420	401,80			-	2,4	2830	65	0,77	2,9	5	4x1,5	1,7	7,6
L4C11T405	1,1	1,5	107020430	448,95			-	3,4	2830	62	0,8	3	4	4x1,5	1,7	8,2
L4C15T405	1,5	2	107020440	517,63			-	4,4	2830	68	0,77	3,1	4,2	4x1,5	1,7	11,8
L4C22T405	2,2	3	107020450	631,40			-	5,9	2820	72	0,8	3	4,1	4x1,5	1,7	12,6
L4C30T405	3	4	107020460	936,85			-	8,3	2840	75	0,77	3	4,5	4x1,5	2,7	20,4
L4C40T405	4	5,5	107020470	1.116,23			-	10	2850	76	0,81	3,1	5,6	4x1,5	2,7	23,5
L4C55T405	5,5	7,5	107020480	1.291,50			-	14	2850	78	0,79	3	5,4	4x1,5	2,7	26,8
L4C75T405	7,5	10	107020490	1.465,75			-	17,4	2850	80	0,84	2,6	4,7	4x2	3,5	29

Ts/Tn* = Relación entre el par de arranque y el par nominal.

Más información:
www.lowara.es
<http://bit.ly/MOTORES-LOWARA>

MOTORES L6C

Motores sumergibles de 6" encapsulados en baño de agua

CARACTERÍSTICAS

- Eje y acoplamiento según norma NEMA.
- Protección IP 68, Aislamiento Clase F.
- Camisa exterior en acero inoxidable. Membrana compensatoria para la expansión del líquido interno.
- Cierre mecánico protegido por un laberinto de arena.
- Máxima profundidad de inmersión: 250 m.
- Máximo número de arranques/hora: 25 para arranque directo.
- Máxima Tª del líquido bombeado: 35 °C, Temperatura aplicable para motores trabajando con una velocidad del líquido refrigerante (bombeado) de al menos de 0,2 m/s.
- Empuje axial: 16.000 N de 4 a 22 kW.
27.000 N de 30 a 37kW
- Variación máxima de tensión: ±10%
- Pueden trabajar en posición horizontal, mediante el acoplamiento de una bomba que aplique un empuje axial de al menos 250 N en todo el campo de operación.
- Cable de alimentación con conector extraíble.
- Se puede suministrar bajo petición con doble salida de cable para arranque en estrella/triángulo.
Opcional: Sensores de temperatura PT 100, cierre mecánico de carburo de silicio, Voltajes especiales...



ABASTECIMIENTO
DE AGUA / PRESIÓN

Más información:

www.lowara.es

<http://bit.ly/MOTORES-LOWARA>

Modelo	POTENCIA		Arranque directo (DOL)		Arranque estrella triángulo (SD)		TENSIÓN		A	RPM	η%	cos φ	Arranque directo		CABLE		PESO KG
	kW	hp	Referencia	PRECIO €	Referencia	PRECIO €	I/III	V					Ts/Tn*	Is/In	NxØ	L	
L6C40T235	4	5,5							18,4	2845	74	0,75	1,7	3,9	4	4	39,4
L6C55T235	5,5	7,5	107030510	1.793,75					24,2	2845	76	0,75	1,8	3,8	4	4	43,2
L6C75T235	7,5	10	107030520	1.656,40					31,2	2840	77	0,78	2	3,9	4	4	45,2
L6C93T235	9,3	12,5							38,1	2840	79	0,8	2,1	3,9	6	4	48,8
L6C110T235	11	15	107030540	1.881,90					44,2	2840	78	0,82	2,1	4,5	6	4	52,8
L6C150T235	15	20	107030550	2.059,23					57,9	2840	81	0,8	2,2	4,1	8	4	59
L6C185T235	18,5	25							71	2845	82	0,8	2,3	4,3	8	4	66,4
L6C220T235	22	30							81,4	2825	82	0,84	2,3	4,1	8	4	72,4
L6C40T405	4	5,5	107030010	1.507,78	107030200	1.731,23			10,6	2845	74	0,75	1,7	3,9	4	4	39,4
L6C55T405	5,5	7,5	107030020	1.558,00	107030110	1.793,75			14	2845	76	0,75	1,8	3,8	4	4	43,2
L6C75T405	7,5	10	107030030	1.606,18	107030120	1.839,88			18	2840	77	0,78	2	3,9	4	4	45,2
L6C93T405	9,3	12,5	107030040	1.724,05	107030130	1.903,43			22	2840	79	0,8	2,1	3,9	4	4	48,8
L6C110T405	11	15	107030050	1.818,35	107030140	2.015,15			25,5	2840	78	0,82	2,1	4,5	4	4	52,8
L6C150T405	15	20	107030060	2.075,63	107030150	2.253,98			33,4	2840	81	0,8	2,2	4,1	4	4	59
L6C185T405	18,5	25	107030070	2.294,98	107030160	2.434,38			41	2845	82	0,8	2,3	4,3	6	4	66,4
L6C220T405	22	30	107030080	2.529,70	107030170	2.718,30			47	2825	82	0,84	2,3	4,1	6	4	72,4
L6C300T405	30	40	107030090	3.276,93	107030180	3.451,18			61,5	2830	82	0,85	2,4	4,1	8	4	85
L6C370T405	37	50	107030100	4.460,80	107030190	4.731,40			79,3	2830	81	0,84	2,2	3,9	8	4	98

Ts/Tn* = Relación entre el par de arranque y el par nominal.

MOTORES L6W

Motores sumergibles de 6" rebobinables en baño de agua

CARACTERÍSTICAS

- Eje y acoplamiento según norma NEMA.
- Protección IP 68, Aislamiento Clase Y.
- Camisa exterior en acero inoxidable. Membrana compensatoria para la expansión del líquido interno.
- Cierre mecánico protegido por un laberinto de arena.
- Máxima profundidad de inmersión 350 m.
- Máximo número de arranques/hora: 15 p
- Máxima Tª del líquido bombeado: 25 °C , Temperatura aplicable a motores trabajando con una velocidad del líquido refrigerante (bombeado) de al menos de 0,2 m/s (0,5 m/s para 37 kW).
- Empuje axial: 16.000 N de 4 a 22kW.
30.000 N de 26 a 37 kW
6.500 N de 3 a 7,5 kW.
- Variación máxima de tensión: ±10%
- Pueden trabajar en posición horizontal, mediante el acoplamiento de una bomba que aplique un empuje axial de al menos 100 N en todo el campo de operación.
- Voltajes: DOL: 3x380-415.
SD: 3x400/690.
- Pueden trabajar en posición horizontal.
- Cable de alimentación compatible con el agua potable.
- Se puede suministrar bajo petición con doble salida de cable para arranque en estrella/triángulo.

Opcional:

Sensores de temperatura PT 100, Cierre mecánico de carburo de silicio, Voltajes especiales...

Otros materiales: N (AISI 316) y R (Dúplex).



ABASTECIMIENTO
DE AGUA / PRESIÓN

Más información:
www.lowara.es
<http://bit.ly/MOTORES-LOWARA>

CARACTERÍSTICAS

Modelo	POTENCIA		Arranque directo (DOL)		Arranque estrella triángulo (SD)		TENSIÓN		A	RPM	η%	cos φ	Arranque directo		CABLE		L	PESO kg
	kW	hp	Referencia	PRECIO €	Referencia	PRECIO €	I/III	V					Ts/Tn*	Is/In	NxØ	Ø/SD		
L6W40T235	4	5,5	507150011	2.348,28					16,1	2865	71	0,88	1,13	4	4	-	4	38
-	-	-	-	-					-	-	-	-	-	-	4	-	4	-
L6W75T235	7,5	10	507150031	2.423,10					28,4	2860	76	0,87	1,41	4,74	4	-	4	46
-	-	-	-	-					-	-	-	-	-	-	4	-	4	-
L6W110T235	11	15	507150051	2.560,45					40,7	2850	78	0,87	1,47	4,75	4	-	4	54
L6W150T235	15	20	507150071	2.809,53					54	2855	78,9	0,88	1,47	4,93	4	-	4	58
-	-	-	-	-					-	-	-	-	-	-	6	-	4	-
L6W220T235	22	30	507150091	3.744,33					46,5	2880	82,2	0,83	0,96	4,93	6	-	4	77
L6W300T235	30	40	-	-	507150116	5.020,45			62,3	2890	83,1	0,84	1,19	5,32	-	4	4	94
L6W40T405	4	5,5	507150010	2.399,53					9,26	2865	71	0,88	1,13	4	4	-	4	38
L6W55T405	5,5	7,5	507150020	2.337,00	507150025	2.560,45			12,4	2875	75,7	0,85	1,31	4,7	4	4	4	42
L6W75T405	7,5	10	507150030	2.393,38	507150035	2.699,85			16,4	2860	76	0,87	1,41	4,74	4	4	4	46
L6W93T405	9,3	12,5	507150040	2.464,10	507150045	2.798,25			20	2860	78,2	0,86	1,68	5,01	4	4	4	50
L6W110T405	11	15	507150050	2.524,58	507150055	2.878,20			23,5	2850	78	0,87	1,47	4,75	4	4	4	54
L6W130T405	13	17,5	507150060	2.613,75	507150065	2.878,20			27,1	2855	78,9	0,88	1,47	4,93	4	4	4	58
L6W150T405	15	20	507150070	2.747,00	507150075	2.904,85			31,5	2855	80,6	0,85	1,72	5,25	4	4	4	66
L6W185T405	18,5	25	507150080	2.876,15	507150085	2.971,48			37,6	2860	82,4	0,86	1,97	5,65	6	4	4	74
L6W220T405	22	30	507150090	3.583,40	507150095	3.663,35			46,5	2880	82,2	0,83	0,96	4,93	6	4	4	77
L6W260T405	26	35	507150100	4.564,33	507150105	4.892,33			55,4	2880	82,7	0,82	1,76	5,18	6	4	4	86
L6W300T405	30	40	507150110	4.824,68	507150115	4.839,03			62,3	2890	83,1	0,84	1,19	5,32	10	4	4	94
L6W370T405	37	50	507150120	6.105,93	507150125	6.210,48			79,1	2870	81,2	0,83	1,15	4,63	10	4	4	108

Ts/Tn* = Relación entre el par de arranque y el par nominal.

MOTORES L8W

Motores sumergibles de 8" rebobinables en baño de agua

CARACTERÍSTICAS

- Eje y acoplamiento según norma NEMA.
 - Protección IP 68, Aislamiento Clase Y.
 - Camisa exterior en acero inoxidable. Membrana compensatoria para la expansión del líquido interno.
 - Cierre mecánico protegido por un laberinto de arena.
 - Máxima profundidad de inmersión: 350 m.
 - Máximo número de arranques/hora: 10
 - Máxima Tª del líquido bombeado: 25 °C, Temperatura aplicable a motores trabajando con una velocidad del líquido refrigerante (bombeado) de al menos de 0,5 m/s.
 - Empuje axial: 50.000 N de 30 a 93 kW.
 - Variación máxima de tensión: ±10%
 - Pueden trabajar en posición horizontal, mediante el acoplamiento de una bomba que aplique un empuje axial de al menos 100 N en todo el campo de operación.
 - Voltajes: DOL: 3x380-415.
SD: 3x400/690.
 - Cable de alimentación compatible con el agua potable.
 - Se puede suministrar bajo solicitud con doble salida de cable para arranque en estrella/triángulo.
- Opcional: Sensores de temperatura PT 100, cierre mecánico de carburo de silicio, voltajes especiales...
- Otros materiales: N (AISI 316) y R (Dúplex).



Modelo	CARACTERÍSTICAS																	
	POTENCIA		Arranque directo (DOL)		Arranque estrella triángulo (SD)		TENSIÓN		A	RPM	η %	cosφ	Arranque directo		CABLE		L	KG
	kW	hp	Referencia	PRECIO €	Referencia	PRECIO €	I/III	V					Ts/Tn*	Is/In	NxØ	Ø/SD		
L8W300T405	30	40	507183030	8.754,53	507183035	9.238,33	TRIFÁSICA	400/690	62,0	2900	83,0	0,84	1,15	4,69	10	6	5,5	145
L8W370T405	37	50	507183040	9.054,85	507183045	9.506,88			78,5	2860	81,0	0,84	1,14	4,54	10	6	5,5	162
L8W450T405	45	60	507183050	9.525,33	507183055	10.000,93			89,0	2870	82,0	0,85	1,01	3,98	16	6	5,5	180
L8W520T405	52	70	507183060	10.603,63	507183065	11.133,55			108,0	2865	82,0	0,85	1,15	4,20	16	6	5,5	200
L8W550T405	55	75	507183070	10.794,28	507183075	11.333,43			114,0	2870	82,0	0,85	1,27	3,88	16	10	5,5	206
L8W600T405	60	80	507183080	10.995,18	507183085	11.545,60			120,0	2875	82,5	0,85	1,23	4,49	16	10	5,5	217
L8W670T405	67	90	507183090	11.165,33	507183095	11.724,98			133,0	2870	83,0	0,86	1,07	4,52	25	10	5,5	235
L8W750T405	75	100	507183100	11.329,33	507183105	11.896,15			152,0	2875	82,5	0,85	1,01	4,41	25	16	5,5	252
L8W830T405	83	110	507183110	12.584,95	507183115	13.215,33			168,0	2870	83,5	0,84	1,00	4,39	35	16	5,5	265
L8W930T405	93	125	507183120	13.034,93	507183125	13.687,85			186,0	2860	83,5	0,85	0,92	3,84	35	16	5,5	290

Más información:

www.lowara.es

<http://bit.ly/MOTORES-LOWARA>

DRENAJE Y RESIDUALES ESTACIONES DE BOMBEO



Bombas de drenaje y residuales

DOC + Kit SOS	240
DIWA	242
DOMO	244
DOMO GRI	246
DN	248
DL-DLV	250
1300 (Lowara Blue)	252
Serie 2600 achique	262
Serie 2600 lodos	264
CD-CN	266

Estaciones de bombeo portátiles

TOP	270
MINI BOX	272
MIDI BOX	273
SINGLE BOX	274
DOUBLE BOX	276
MAXI BOX	278

DOC + kit SOS

Bombas sumergibles resistentes a la corrosión y compactas

APLICACIONES

- Vaciado de pozos residenciales,
- Tanques de agua de lluvia o drenaje de lavanderías,
- Riego de jardines y césped
- Drenaje de emergencia de garajes, inundaciones de sótanos,
- Trasiego de agua de tanques, cisternas y piscinas, fuentes y exhibiciones de agua.

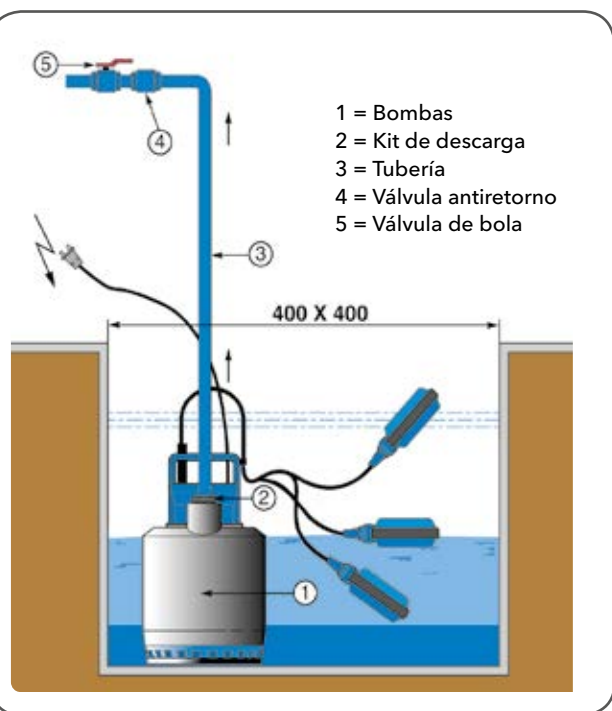


CARACTERÍSTICAS

- Sistema de cierre LAB-LIP SEAL SYSTEM:
El motor eléctrico está protegido por tres retenes. Para evitar daños se ha previsto un sistema de contrapaleatas de los rodetes que mantiene las partículas sólidas lejos del sello mecánico, junto con un Laberinto doble y un V-Ring en el eje.
- Máxima profundidad de inmersión: 5 metros
- Nivel mínimo del líquido bombeado:
Bajo petición disponible un «dispositivo para baja aspiración» que permite agotar el agua hasta 3 mm para DOC3 y DOC7.
- Paso de sólidos: DOC 3 y DOC7 10 mm
DOC 7 VX 20 mm.
- Protección del motor: IP 68 Aislamiento B.
Versiones **Monofásica:** 220V, 50 Hz con protección incorporada contra la sobrecarga.
Flotador preinstalado (sin flotador como versión SG).
Condensador incorporado.
Trifásica: 380-415 V, 50 Hz.
- Temperatura del líquido bombeado hasta 40 °C con bomba sumergida parcialmente.

SOS KIT

El SOS Kit de Lowara proporciona una solución rápida y fácil en caso de sótanos inundados, garajes y edificios residenciales. El kit se compone de una bomba de drenaje de acero inoxidable DO3 eléctrica y una manguera flexible de 6 metros de largo completa con acoplamiento rápido, todo dentro de una caja de plástico que se puede utilizar para almacenar el kit en un estante cuando no está en uso, o como un colador durante la operación.



REFERENCIAS Y PRECIOS

DOC - Electrobombas sumergibles - Monofásicas

Modelo	DNI	Peso	Referencia	Precio €	REF	Precio €	REF	Precio €
Monofásico: 230 V								
			Sin Boya - SG		Con Boya		Boya Tubo - GT	
DOC3	Rp 1" ¼	4	107540100	295,20	107540000	325,95	107540250	361,83
DOC7	Rp 1" ¼	6	107540120	373,10	107540020	400,78	107540260	438,70
DOC7VX	Rp 1" ¼	6	107540130	434,60	107540030	417,18	107540270	453,05

REFERENCIAS Y PRECIOS

DOC - Electrobombas sumergibles - Trifásicas

Modelo	DNI	Peso	Referencia	Precio €
Trifásico: 230 V (Δ) / 400 V (Y)				
			Sin Boya	
DOC3	Rp 1" ¼	4	107540100	295,20
DOC7	Rp 1" ¼	6	107540120	373,10
DOC7VX	Rp 1" ¼	6	107540130	434,60

CARACTERÍSTICAS DE FUNCIONAMIENTO

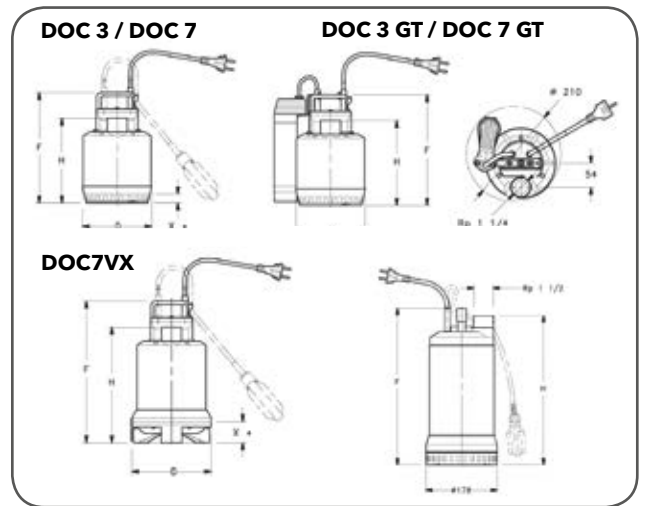
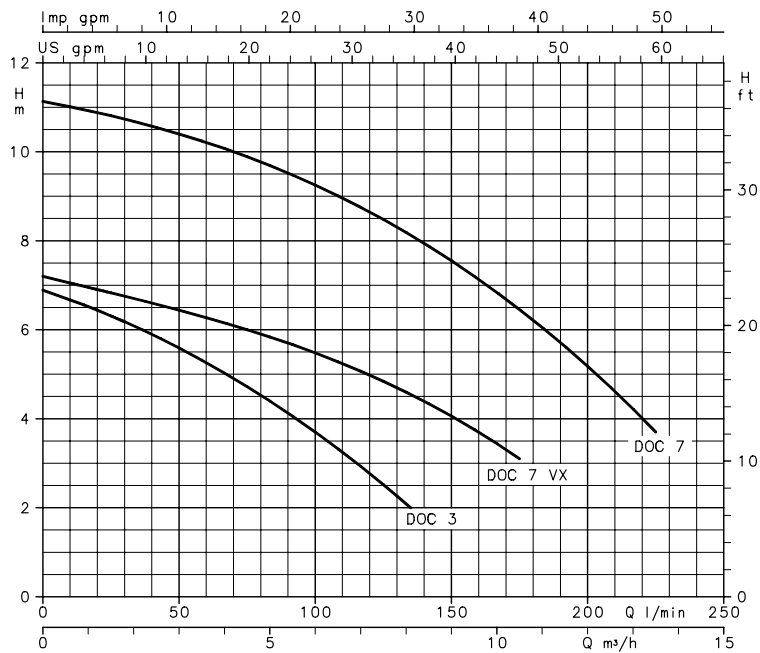


TABLA DE MATERIALES

Componentes	Materiales
Cuerpo bomba, rejilla de aspiración, asa, soporte superior impulsor	NORYL
Camisa exterior, caja motor, tapa inferior, tornillos y tirantes	AISI 304
Prolongación eje del motor	AISI 416
Elastómeros	Caucho nitrílico (NBR)

DRENAJE Y RESIDUALES EST. DE BOMBEO

Ventajas del producto

- ▷ Construcción en inox resistente a la corrosión
- ▷ Protección del motor
- ▷ Instalación simple y rápida

DIMENSIONES (mm)

Modelos	F	D
DOC3	245	155
DOC3 GT	245	155
DOC7 (T)	285	155
DOC 7 (T) GT	285	155
DOC7 VX	310	175

Más información:
www.lowara.es
bit.ly/DOCPUMP

CURVAS DE FUNCIONAMIENTO

DOC - Electrobombas sumergibles

Modelo	Potencia		Q=Caudal m³/h - (m.c.a.)								
	kW	hp	0	1,5	3	4,5	6,0	7,5	8,1	10,5	13,5
			H = M.C.A.								
DOC3	0,25	0,33	10,9	8,6	7,9	7,1	6,3	5,5	4,7	3,8	
DOC7(T)	0,55	0,75	14,0	11,2	10,5	9,8	9,0	8,3	7,4	6,6	4,8
DOC7VX(T)	0,55	0,75	16,1	13,4	12,7	11,9	11,1	10,2	9,4	8,5	6,7

DIWA

Bomba sumergible para aguas sucias realizada en AISI 304

APLICACIONES

- Drenaje de sótanos, garajes, sótanos.
- Drenaje de las obras de construcción.
- Vaciado de tanques y depósitos.
- Riego de jardines y césped.
- Bombeo de aguas residuales domésticas, como lavadoras, duchas, fregaderos.
- El vaciado de los depósitos industriales y aplicaciones ecológicas

CARACTERÍSTICAS

- Plato difusor revestido de poliuretano para asegurar la máxima resistencia a la abrasión.
- Sistema de cierre. DRIVE-LUB SEAL SYSTEM:

El motor eléctrico está protegido por un sistema de sellos múltiples con cámara de aceite. Un V-RING y un sello mecánico de carburo de silicio (muy resistente al desgaste y la abrasión) junto con un retén lubricado de forma constante por el sistema DRIVELUB constituyen una barrera muy eficaz contra las filtraciones.

- Nivel mínimo del líquido bombeado: 25 mm.
- Paso de sólidos: Hasta 8 mm.
- Caudal: Hasta 25m³/h.
- 10 metros de cable de alimentación de neopreno tipo HO7RN-F.
- Protección del motor: IP 68 Aislamiento F.
- Versiones:

Monofásica: 220-240 V, 50 Hz desde 0,55 a 1,1 kW con protección incorporada contra la sobrecarga.

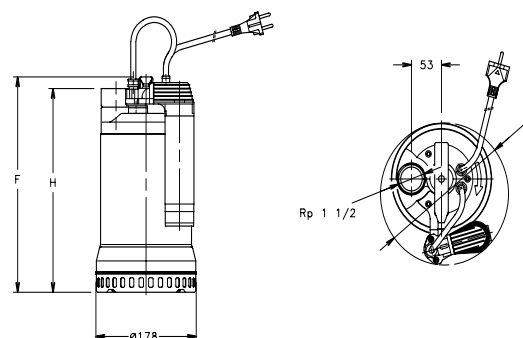
Flotador preinstalado (sin flotador como versión SG). Condensador incorporado (excepto DIWA 11 con cuadro de mando sobre el cable).

Trifásica: 380-415 V, 50 Hz, desde 0,55 a 1,5 kW.

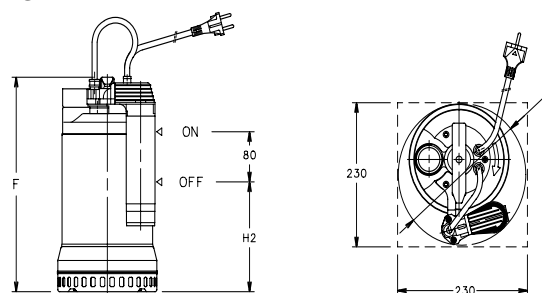
- Temperatura del líquido bombeado hasta 50 °C



DIWA



DIWA GT



Más información:

www.lowara.es
bit.ly/DIWAPUMP

Ventajas del producto

- ▷ **Fiabilidad y resistencia a choques.**
- ▷ **Fáciles de transportar, con asa incorporada.**
- ▷ **Funcionamiento rápido.**
- ▷ **Mantenimiento sencillo.**
- ▷ **Bombas sumergibles para agua limpia o ligeramente sucia**

DIMENSIONES (mm)

Modelos	F	H	Kg
DIWA 5 / 05GT / 05T	348	330	12/12/11
DIWA 7 / 07GT / 07T	393 /363	375/345	14,3/14,3/13
DIWA 11/ 11GT / 11T	393	375	17/17/15
DIWA 15T	393	375	16,5

CARACTERÍSTICAS DE FUNCIONAMIENTO

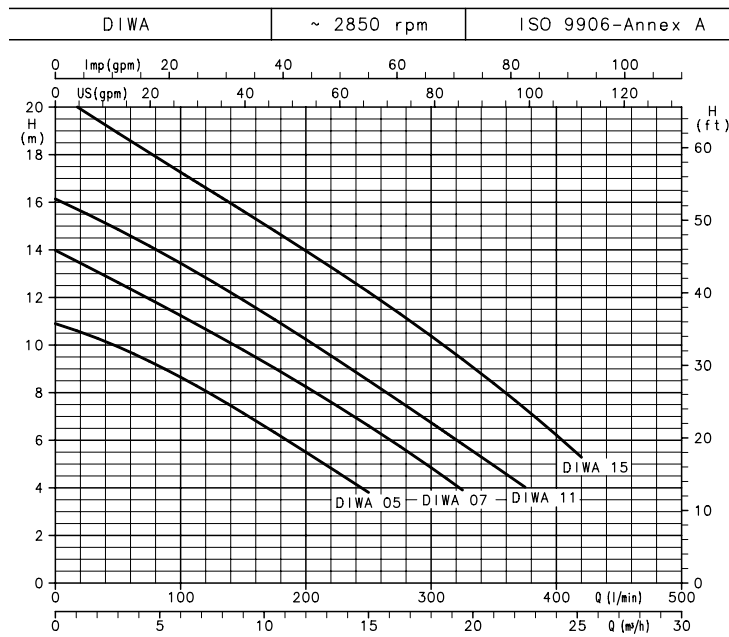


TABLA DE MATERIALES

Componentes	Materiales
Cuerpo bomba, caja motor, camisa exterior impulsor, prolongación del eje del motor, rejilla de aspiración, tornillos y pernos.	NORYL
Plato difusor frontal	AISI 304 revestido con elastómero poliuretánico
Sello mecánico inferior	Carburo de silicio
Retén Superior, elastómeros	Caucho nitrílico (NBR)
Asa	

REFERENCIAS Y PRECIOS

DIWA - Electrobombas sumergibles - Monofásicas

Modelo	DNI	Peso	Referencia	Precio €	Referencia	Precio €	Referencia	Precio €
Monofásico: 230 V			Sin Boya - SG		Con Boya		Boya Tubo - GT	
DIWA 05	Rp 1" ½	12	107680110	806,68	107680010	838,45	107680160	889,70
DIWA 07	Rp 1" ½	14,3	107680120	883,55	107680020	914,30	107680170	965,55
DIWA 11	Rp 1" ½	17	107680130	1.019,88	107680030	1.049,60	107680180	1.101,88

REFERENCIAS Y PRECIOS

DIWA - Electrobombas sumergibles - Trifásicas

Modelo	DNI	Peso	REF	Precio €
Trifásico: 230 V (Δ) / 400 V (Y)				
Sin Boya				
DIWA 05T	Rp 1" ½	11	107680060	807,70
DIWA 07T	Rp 1" ½	13	107680070	856,90
DIWA 11T	Rp 1" ½	15	107680080	899,95
DIWA 15T	Rp 1" ½	16,5	107680090	1.028,08

DOMO

Bombas sumergibles para aguas cargadas

APLICACIONES

- Vaciado de tanques sépticos
- Drenaje de sótanos y garajes
- Fuentes, cascadas de agua
- Bombeo de efluentes (modelo VX también soporta filamentos en suspensión)

CARACTERÍSTICAS

- Caudal: hasta 40 m³/h
- Altura manométrica: hasta 25 m
- Potencia: de 0,55 a 1,5 kW
- Paso de sólidos : 35 mm (para DOMO 7 y 7VX) y 50 mm.
- Máxima profundidad de inmersión: 5 m
- Temperatura del líquido bombeado: 35°C (bomba totalmente sumergida).
- Versiones:

Monofásica: 220-240 V, 50 Hz desde 0,55 a 1,1 kW con protección incorporada contra la sobrecarga. Flotador preinstalado (sin flotador bajo petición). Condensador incorporado (excepto DOMO 15 con cuadro de mando sobre el cable)

Trifásica: 380-415 V, 50 Hz, desde 0,55 a 1,5 kW.

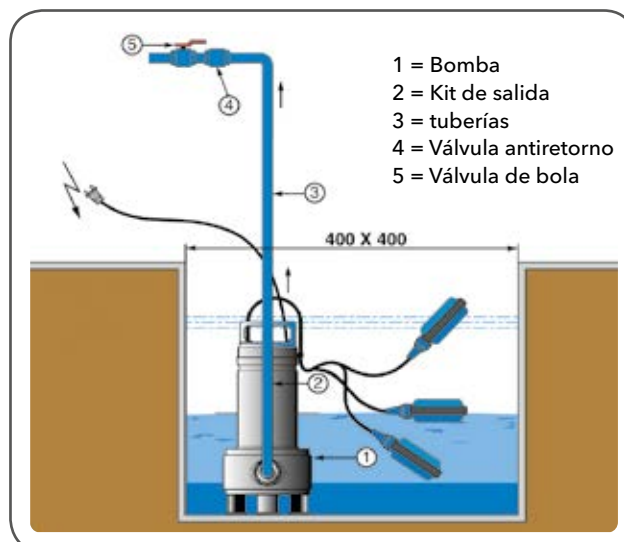
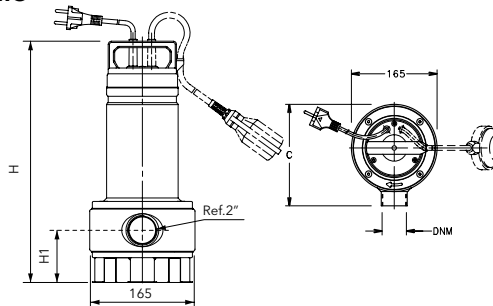
- Cuerpo de bomba en acero inoxidable AISI 304
- Motor: Protección IP 68, aislamiento Clase F (155°C) 2 polos - 50 Hz - Monofásica 230 V o Trifásica 400 V Protección térmica integrada en versión monofásica
- Disponibles con impulsor de dos canales o vortex para DOMO VX.
- Sistema de cierre
DRIVE-LUB SEAL SYSTEM: El motor eléctrico está protegido por un sistema de sellos múltiples con cámara de aceite. Un V-RING y un sello mecánico de carburo de silicio (muy resistente al desgaste y la abrasión) junto con un retén lubricado de forma constante por el sistema DRIVELUB constituyen una barrera muy eficaz contra las filtraciones.



Ventajas del producto

- ▷ Construcción en acero inoxidable
- ▷ Muy resistente y ligero
- ▷ Protección térmica integrada en la versión monofásica
- ▷ Impulsor de dos canales o vortex
- ▷ Pies de apoyo integrados para una instalación y uso más fácil

DOMO



Más información:
www.lowara.es
bit.ly/DOMOPUMP

TABLA DE MATERIALES

Componentes	Materiales	
	DOMO 7 (VX)	DOMO 10-15-20 (VX)
Cuerpo bomba, caja motor, prolongación del eje del motor	AISI 3014	
Impulsor	Nailon reforzado con fibra de vidrio	AISI 304
Sello mecánico inferior	Carburo de silicio	
Retén Superior, elásteros	Caucho nitrílico (NBR)	
Asa	Nailon	

DIMENSIONES (mm)

Modelos (Monofásicos y Trifásicos)	H	H1	C
DOMO 7 /7VX	391	88	193
DOMO10/10VX	468	111,5	198
DOMO15 /15VX	468	111,5	198
DOMO20T/ 20VXT	468	111,5	198

REFERENCIAS Y PRECIOS

DOMO - Electrobombas sumergibles - Monofásicas

Modelo	DNI	Peso	Referencia	Precio €	Referencia	Precio €	Referencia	Precio €
Monofásico: 230 V			Sin Boya - SG		Con Boya		Boya Tubo - GT	
DOMO 7	Rp 1" ½	10,2	107670210	551,45	107670010	586,30	107670400	623,20
DOMO 10	Rp 2"	13,6	107670220	753,38	107670020	789,25	107670410	825,13
DOMO 15	Rp 2"	15,3	107670230	981,95	107670030	1.015,78	107670420	1.052,68
DOMO 7VX	Rp 1" ½	10,2	107670260	551,45	107670110	584,25	107670450	622,18
DOMO 10VX	Rp 2"	13,6	107670270	728,78	107670120	763,63	107670460	828,20
DOMO 15VX	Rp 2"	15,3	107670280	952,23	107670130	987,08	107670470	1.022,95

DRENAJE Y RESIDUALES EST. DE BOMBEO

DOMO - Electrobombas sumergibles - Trifásicas

Modelo	DNI	Peso	Referencia	Precio €
Trifásico: 230 V (Δ) / 400 V (Y)				
			Sin Boya	
DOMO 7T	Rp 1" ½	8,9	107670060	548,38
DOMO 10T	Rp 2"	11,6	107670070	686,75
DOMO 15T	Rp 2"	13,6	107670080	816,93
DOMO 20T	Rp 2"	14,6	107670090	944,03
DOMO 7VXT	Rp 1" ½	8,9	107670160	544,28
DOMO 10VXT	Rp 2"	11,6	107670170	661,13
DOMO 15VXT	Rp 2"	13,6	107670180	792,33
DOMO 20VXT	Rp 2"	14,6	107670190	897,90

CURVAS DE FUNCIONAMIENTO

DOMO - Electrobombas sumergibles - Impulsor Bicanal

Modelo	Potencia		Q=Caudal m³/h - (m.c.a.)										
	kW	hp	0,0	6,0	9,0	12,0	15,0	18,0	19,2	24,0	30,0	36,0	40,2
H = M.C.A.													
DOMO 7(T)	0,55	0,75	10,7	7,5	6,3	5,2	4,1	2,7	2,1				
DOMO 10(T)	0,75	1	10,1	8,5	7,8	7,2	6,6	6,0	5,8	4,7	3,2		
DOMO 15(T)	1,10	1,50	12,7	11,0	10,2	9,5	8,8	8,0	7,8	6,6	5,2	3,6	
DOMO 20T	1,50	2	14,8	13,2	12,4	11,7	10,9	10,2	9,9	8,7	7,1	5,4	4,2

DOMO - Electrobombas sumergibles - Impulsor Vortex

Modelo	Potencia		Q=Caudal m³/h - (m.c.a.)											
	kW	hp	0,0	4,8	6,0	9,0	10,5	12,0	13,5	15,6	18,0	24,0	27,0	33
H = M.C.A.														
DOMO 7VX(T)	0,55	0,75	9,1	7,1	6,6	5,1	4,4	3,7	3,0	2,0				
DOMO 10VX(T)	0,75	1	7,7	7,3	7,1	6,7	6,5	6,2	5,9	5,4	4,8	3,1		
DOMO 15VX(T)	1,1	1,5	9,1	8,8	8,6	8,3	8,0	7,8	7,5	7,1	6,5	4,8	3,7	
DOMO 20VXT	1,5	2	11,0	10,6	10,5	10,2	9,9	9,7	9,5	9,1	8,6	7,0	6,1	3,8

DOMO GRI

Bombas sumergibles trituradoras para aguas cargadas

APLICACIONES

- Elevación de aguas sucias de un tanque séptico (W.C.) e industriales (líquidos fuertemente agresivos y abrasivos)
- Drenaje de sótanos y garajes.
- Fuentes, cascadas de agua.

CARACTERÍSTICAS

- Caudal : hasta 7 m³/h
- HMT : hasta 25 m
- Máxima profundidad de inmersión: 5 m
- Temperatura máxima del líquido bombeado: 35°C
- Versión monofásica en versión estándar: con regulador de nivel
- Versión trifásica « SG » : sin regulador de nivel
- 10 m de cable de alimentación de neopreno HO7RN-F.
- Motor :

- en acero inoxidable 304
- Protección IP 68 - Aislamiento clase F (155°C)
- 2 polos - 50 Hz - Monofásica 230 V o Trifásica 400 V
- Condensador y regulador de nivel integrado en monofásica

Versiones:

Monofásica: 220-240 V, 50 Hz desde 0,55 a 1,1 kW con protección incorporada contra la sobrecarga.

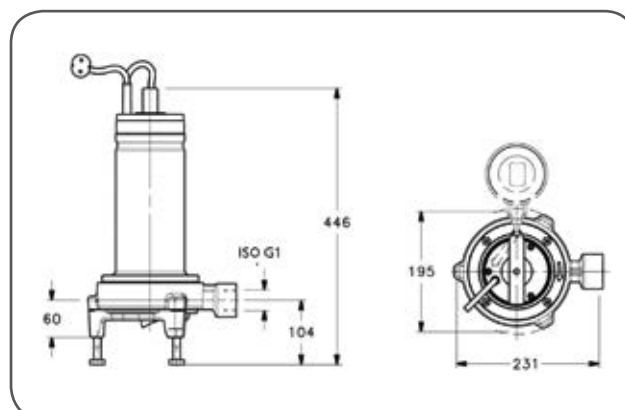
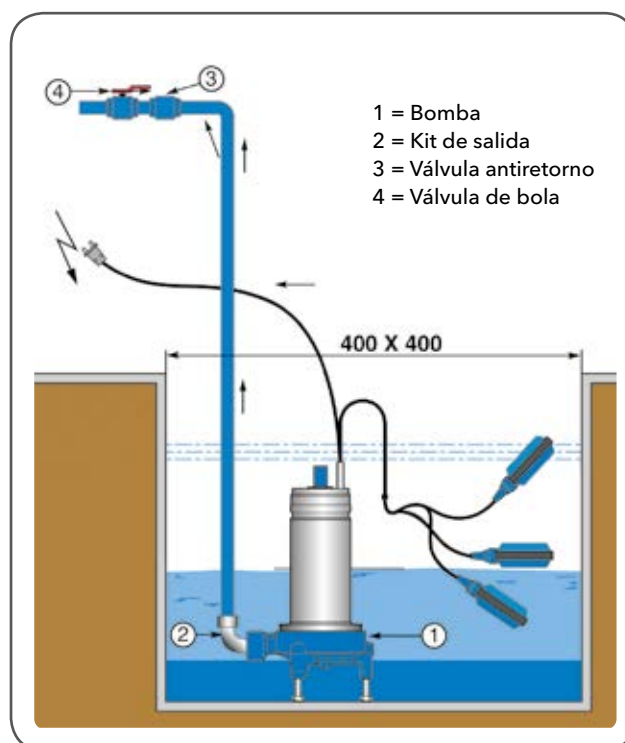
Flotador preinstalado (sin flotador bajo petición). Condensador incorporado (excepto DOMO 15 con cuadro de mando sobre el cable).

Trifásica: 380-415 V, 50 Hz, desde 0,55 a 1,5 kW.

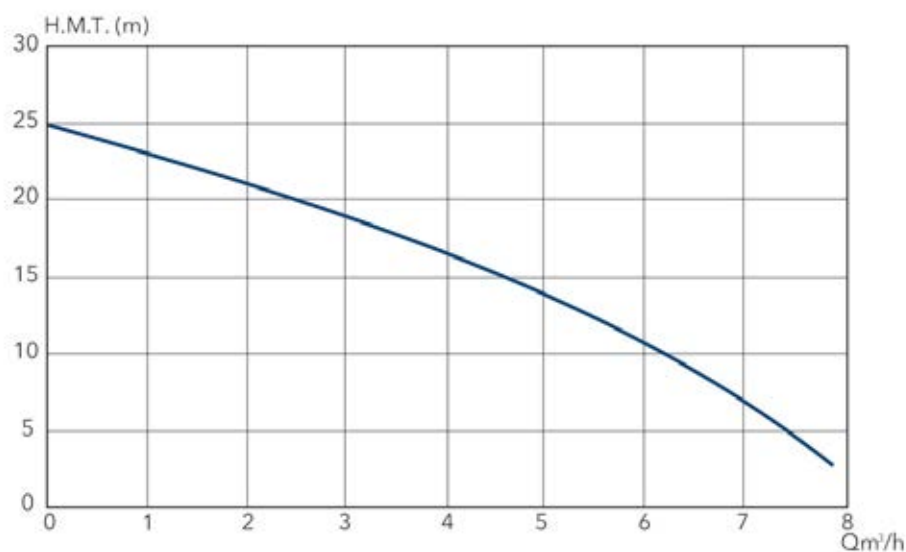
- Disponibles con impulsor de dos canales o vortex para DOMO VX.
- Sistema de cierre DRIVE-LUB SEAL SYSTEM: El motor eléctrico está protegido por un sistema de sellos múltiples con cámara de aceite. Un V-RING y un sello mecánico de carburo de silicio (muy resistente al desgaste y la abrasión) junto con un retén lubricado de forma constante por el sistema DRIVELUB constituyen una barrera muy eficaz contra las filtraciones.

Ventajas del producto

- ▷ **Muy resistente y robusto**
- ▷ **Funcionamiento automático gracias a un regulador de nivel en versión monofásica**
- ▷ **El triturador es capaz de macerar todos los sólidos de las aguas residuales y pasarla a través de tuberías de descarga pequeñas (25 mm de diámetro).**
- ▷ **Montaje e instalación fácil y rápido.**



CARACTERÍSTICAS DE FUNCIONAMIENTO



REFERENCIAS Y PRECIO

DOMO GRI - Electrobombas sumergibles - Monofásicas

Modelo	DNI	Peso	Referencia	Precio €	Referencia	Precio €
Monofásico: 230 V			Sin Boya - SG		Con Boya	
DOMO GRI 11	Rp 1"	19	107679000	1.124,43	107679010	1.162,35

REFERENCIAS Y PRECIO

DOMO GRI - Electrobombas sumergibles - Trifásicas

Modelo	DNI	Peso	REF	Precio €
Trifásico: 230 V (Δ) / 400 V (Y)			Sin Boya	
DOMO GRI 11T	Rp 1" ½	8,9	107679005	1.097,78

CURVAS DE FUNCIONAMIENTO

DOMO GRI - Electrobombas sumergibles - Impulsor Grinder

Modelo	Potencia		Q=Caudal m³/h - (m.c.a.)										
	kW	hp	0	0,9	1,8	2,4	3	3,6	4,2	4,8	5,4	6	6,6
DOMO GRI 11	1,1	1,5	25	23,5	21,7	20,5	19,3	18	16,6	15,2	13,5	11,7	9,5

H = M.C.A.

Más información:
www.lowara.es
bit.ly/DOMOGRI

DN

Bombas eléctricas para aguas limpias o ligeramente sucias

APLICACIONES

- Riego con agua de lluvia desde tanques, zanjas, estanques y cursos de agua
- Drenaje de excavaciones inundadas y terrenos pantanosos

CARACTERÍSTICAS

- Caudal : hasta 16,8 m³/h
- Altura manométrica : hasta 22 m
- Potencia nominal : 0,75 kW
- Paso de sólidos : hasta 50 mm
- Máxima profundidad de inmersión: 5 m
- Temperatura del líquido bombeado:
50°C con la bomba totalmente sumergida
25°C con la bomba parcialmente sumergida
- Versiones:
Monofásica: 220-240 V, 50 Hz 2 polos
Trifásica: 220-240 V, 50 Hz
380-415 V, 50 Hz, 2 polos.
- Motor: aislamiento Clase F (155°C)
- Junta Mecánica protegida por arena
- 5 metros de cable H07RN-F cable (las versiones monofásicas vienen equipadas con un cuadro de control que envuelve el condensador + 1,5 m cable y enchufe).
- Disponibles versiones de 60 Hz bajo petición



DN

Ventajas del producto

- ▷ **Muy resistente y ligero**
- ▷ **Motor de jaula de ardilla que asegura buen funcionamiento**
- ▷ **Transportable**

Más información:
www.lowara.es
bit.ly/DNPUMP

REFERENCIAS Y PRECIO

DN - Electrobombas sumergibles - Monofásicas

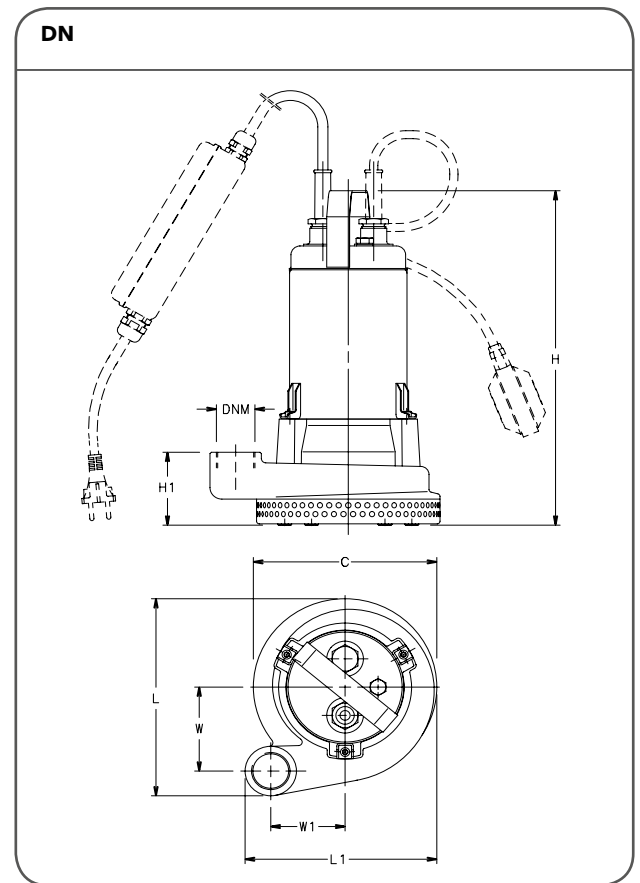
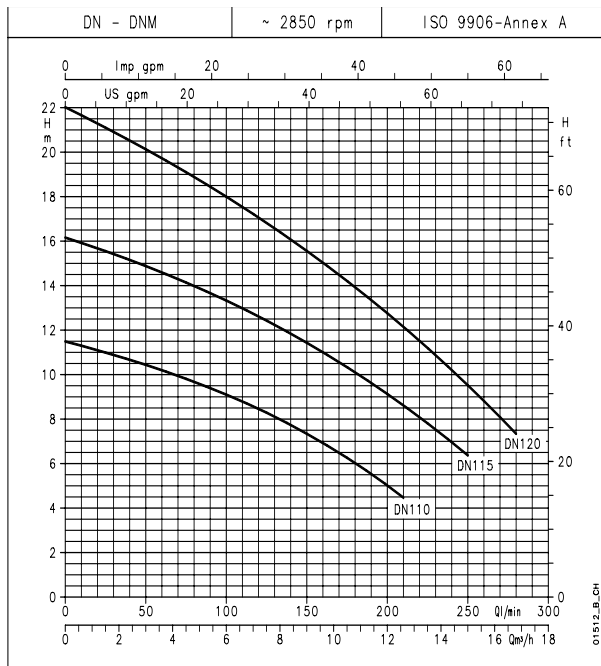
Modelo	DNI	Peso	Referencia	Precio €	Referencia	Precio €
Monofásico: 230 V			Sin Boya - SG		Con Boya	
DNM 110	Rp 1" ¼	18,5	107550010	934,80	107550110	899,95
DNM 115	Rp 1" ¼	18,5	107550020	931,73	107550120	1.152,10
DNM 120	Rp 1" ¼	19,5	107550030	1.104,95	107550130	1.207,45

REFERENCIAS Y PRECIO

DN - Electrobombas sumergibles - Trifásicas

Modelo	DNI	Peso	Referencia	Precio €
Trifásico: 230 V (Δ) / 400 V (Y)			Sin Boya	
DN 110	Rp 1" ¼	18,5	107550060	922,50
DN 115	Rp 1" ¼	18,5	107550070	965,55
DN 120	Rp 1" ¼	19,5	107550080	1.005,53

CARACTERÍSTICAS DE FUNCIONAMIENTO



DIMENSIONES (mm)

Modelos	C	H	H1	L	L1	W	W1	DNM	Peso Kg
DNM110-DN110	Ø 200	380	81	223	209	95	81	18,5	18,5
DNM115-DN115	Ø 200	380	81	223	209	95	81	18,5	18,5
DNM120-DN120	Ø 200	380	81	223	209	95	81	19,5	19,5

TABLA DE MATERIALES

Componentes	Materiales	NORMATIVA ESTÁNDAR	
		EUROPA	USA
Cuerpo bomba,	Fundición	EN 1561-GJL-200(JL1030)	ASTM Clase 25
Impulsor	Acero + Goma de Nitrilo XNBRpoliuretánico		
Brida de desgaste	Acero inoxidable	EN 10088-1-X5CrNi18-10 (1,4301)	AISI 304
Filtro aspiración	Acero inoxidable	EN 10088-1-X5CrNi18-10 (1,4301)	AISI 304
Carcasa motor	Acero inoxidable	EN 10088-1-X5CrNi18-10 (1,4301)	AISI 304
Tapa laberinto	Acero inoxidable	EN 10088-1-X5CrNi18-10 (1,4301)	AISI 304
Insección al laberinto	NBR (versión estándar)		
Junta mecánica	Carbón /Cerámico Alumina / NBR (versión estándar)		
Eje	Acero inoxidable	EN 10088-1-X5CrNi18-10	AISI 304
Llave	Acero inoxidable	EN 10088-1-X5CrNiMo 17-12-2 (1,4401)	AISI 316
Limpiador	Acero inoxidable		AISI 303
Prensaestopa	Latón		
Tornillos	Acero inoxidable	EN 10088-1-X5CrNi18-10	AISI 304

CURVAS DE FUNCIONAMIENTO

DN - Electrobombas sumergibles

Modelo	Potencia		Q=Caudal m ³ /h - (m.c.a.)											
	kW	hp	0	1,5	3	4,5	6	7,5	9	10,5	12,6	13,5	15	16,8
			H = M.C.A.											
DN 110	0,6	0,8		11	10,4	9,8	9,1	8,3	7,3	6,3	4,5			
DN 115	0,6	0,8	16,2	15,6	14,9	14,1	13,3	12,4	11,4	10,3	8,6	7,8	6,4	
DN 120	0,75	1	22	21,1	20,1	19,1	18	16,8	15,6	14,2	12,1	11,2	9,5	7,3

DRENAJE Y RESIDUALES
EST. DE BOMBEO

DL-DLV

Bombas eléctricas con impulsor vortex (DLV), diseñadas para aguas residuales ligeramente cargadas, o con sólidos

APLICACIONES

- Bombeo de aguas residuales con sólidos en suspensión y filamentosos.
- Vaciado de pozos, fosas sépticas y tanques de descarga de aguas residuales.
- Drenaje de excavaciones inundadas y zonas pantanosas.

CARACTERÍSTICAS

- Caudal : hasta 42 m³/h
- Altura manométrica : hasta 22 m
- Potencia nominal : 0,6 kW a 1,5 kW
- Paso de sólidos :
45 mm (DL 80, 90, 105 Minivortex, Vortex)
50 mm (DL 109, 125 DLV 100, 115)
- Máxima profundidad de inmersión: 5 m
- Temperatura del líquido bombeado:
50°C con la bomba totalmente sumergida
25°C con la bomba parcialmente sumergida
- Versiones:
Monofásica: 220-240 V, 50 Hz 2 polos
Trifásica: 220-240 V, 50 Hz
380-415 V, 50 Hz, 2 polos.

- Motor : 2 polos (0.6kW a 1.5kW)
- Aislamiento Clase F (155°C)
- Junta Mecánica protegida por arena
- 5 metros de cable H07RN-F cable (las versiones monofásicas vienen equipadas con un cuadro de control que envuelve el condensador + 1,5 m cable y enchufe).
- Disponibles versiones de 60 Hz bajo petición

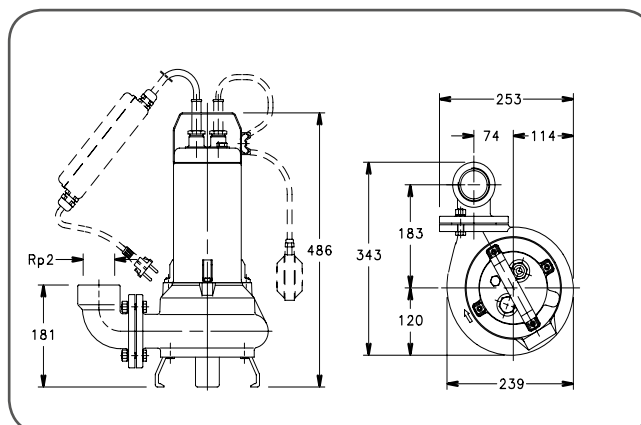
Ventajas del producto

- ▷ Bombeo de agua residuales
- ▷ Muy resistente y ligera
- ▷ Motor de jaula de ardilla que asegura buen funcionamiento
- ▷ Transportable

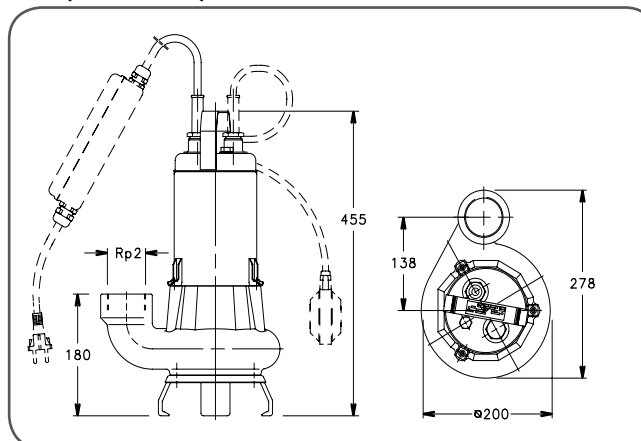
Más información:
www.lowara.es
bit.ly/DL-DLV



DL



DLV (Serie Vortex)



DIMENSIONES (mm)

Modelos DL	Peso Kg	Modelos DLV	Peso Kg
DL80-DLM80	19,5	DL109-DLM109	27
DL90-DLM90	20	DL125-DLV100-VM100	27
DL105	21	DLV115	27
MINIVORTEX (M)	19		
VORTEX	19		

TABLA DE MATERIALES

Componentes	Materiales	NORMATIVA ESTÁNDAR	
		EUROPA	USA
Cuerpo bomba,	Fundición	EN 1561-GJL-200(JL1030)	ASTM Clase 25
Impulsor vortex	Fundición	EN 1561-GJL-200(JL1030)	ASTM Clase 25
Brida de desgaste	Acero inoxidable	EN 10088-1-X5CrNi18-10 (1,4301)	AISI 304
Filtro aspiración	Acero inoxidable	EN 10088-1-X5CrNi18-10 (1,4301)	AISI 304
Carcasa motor	Acero inoxidable	EN 10088-1-X5CrNi18-10 (1,4301)	AISI 304
Tapa laberinto	Acero inoxidable	EN 10088-1-X5CrNi18-10 (1,4301)	AISI 304
Insección al laberinto	NBR (versión estándar)		
Junta mecánica	Carbón /Cerámico Alumina / NBR (versión estándar)		
Eje	Acero inoxidable	EN 10088-1-X5CrNi18-10	AISI 304
Llave	Acero inoxidable	EN 10088-1-X5CrNiMo 17-12-2 (1,4401)	AISI 316
Limpiador	Acero inoxidable		AISI 303
Prensaestopa	Bronce		
Tornillos	Acero inoxidable	EN 10088-1-X5CrNi18-10	AISI 304

REFERENCIAS Y PRECIO

DN - Electrobombas sumergibles - Monofásicas

Modelo	DNI	Peso	REF	Precio €	Referencia	Precio €
Monofásico: 230 V			Sin Boya - SG		Con Boya	
DLM 80	Rp 2"	19,5	107560010	1.087,53	107560210	1.163,38
DLM 90	Rp 2"	20	107560020	1.069,08	107560220	1.141,85
DLM 109	Rp 2"	27	107560040	1.272,03	107560230	1.344,80
MINIVX M	Rp 2"	19	107560110	960,43	107560240	1.031,15
DLVM 100	Rp 2"	27	107560120	1.232,05	107560250	1.306,88

CURVAS DE FUNCIONAMIENTO

DL - Electrobombas sumergibles - Impulsor Monocanal

Modelo	Potencia		Q=Caudal m³/h - (m.c.a.)											
	kW	hp	0	6	9	12	15	18	21	24	27	30	36	42
H = M.C.A.														
DL(M) 80	0,6	0,8	7,6	5,9	5,3	4,7	4,1	3,6	3					
DL(M) 90	0,6	0,8	9,7	7,8	7	6,4	5,8	5,3	4,7	4,1	3,5			
DL 105	1,1	1,5	14,1	11,6	10,6	9,7	8,9	8,1	7,4	6,7	5,9	5,2		
DL(M) 109	1,1	1,5	18,3	15,4	14,2	13,1	12	11	10,1	9,2	8,2	7,3	5,4	
DL 125	1,5	2	21,9	19,2	17,9	16,7	15,5	14,4	13,4	12,3	11,3	10,3	8,4	6,5

REFERENCIAS Y PRECIO

DN - Electrobombas sumergibles - Trifásicas

Modelo	DNI	Peso	Referencia	Precio €
Trifásico: 230 V (Δ) / 400 V (Y)			Sin Boya	
DL 80	Rp 2"	19,5	107560060	1.017,83
DL 90	Rp 2"	20	107560070	998,35
DL 105	Rp 2"	21	107560080	1.031,15
DL 109	Rp 2"	27	107560090	1.187,98
DL 125	Rp 2"	27	107560100	1.234,10
MINIVX	Rp 2"	19	107560130	885,60
DL-VORTEX	Rp 2"	19	107560140	934,80
DLV 100	Rp 2"	27	107560150	1.201,30
DLV 115	Rp 2"	27	107560160	1.203,35

CURVAS DE FUNCIONAMIENTO

DL - Electrobombas sumergibles - Impulsor Monocanal

Modelo	Potencia		Q=Caudal m³/h - (m.c.a.)											
	kW	hp	0	3	6	9	12	15	18	21	24	27	30	36
H = M.C.A.														
MINI VORTEX(M)	0,6	0,8	7,2	6,3	5,5	4,8	4	3	1,8					
VORTEX-DLF VORTEX	1,1	1,5	8,4	8	7,6	7,2	6,8	6,3	5,8	5,1	4,4	3,5	2,5	
DLV(M) 100	1,1	1,5	10,6	10,1	9,6	9,1	8,6	8	7,4	6,6	5,8	4,8	3,7	
DLV 115	1,5	2	13,1	12,5	12	11,5	11	10,5	9,9	9,3	8,5	7,7	6,6	4

Serie 1300 - Lowara Blue

Bomba sumergible para aguas cargadas y agua residual con sólidos o materiales filamentosos

APLICACIONES

- Elevación de aguas residuales y agua de lluvia en construcción e industria.
- Estaciones de bombeo de aguas residuales domésticas y colectivas.
- Bombeo de fluidos con poca carga de partículas abrasivas, no agresivas o corrosivos

CARACTERÍSTICAS

- Caudal : hasta 1800 m³/h
- Altura manométrica hasta 74 m
- Potencias de 0,75 a 2,4 kW en Mono 230V y 0,75 a 50 kW en Tri 400V
- Salida : DN50 a DN300 mm
- 2 tecnologías de impulsor :
V = Vortex y S = autolimpiante
- Temperatura máxima de líquido bombeado : 40°C
- Inmersión máxima : 20 m
- Cuerpo de la bomba en fundición y eje en acero inox.
- Motor
 - Cuerpo en fundición
 - Protección IP 68 - Aislamiento clase F (155°C)
 - Factor de servicio: S1 (servicio continuo)
 - 2 o 4 polos - 50 Hz Monofásica 230 V o trifásica 400 V
 - Sondas térmicas incorporadas
- Doble cierre mecánico en el tanque de aceite
- Equipamiento : 10 m de cable Subcab:
 - Arranque directo en línea: SUBCAB 4G1,5/7G1,5
 - Arranque Y/D: subcab 7G2,5 + 2X1,5
- Instalación sobre pie o en una versión móvil con codo de descarga y base



1305 vortex

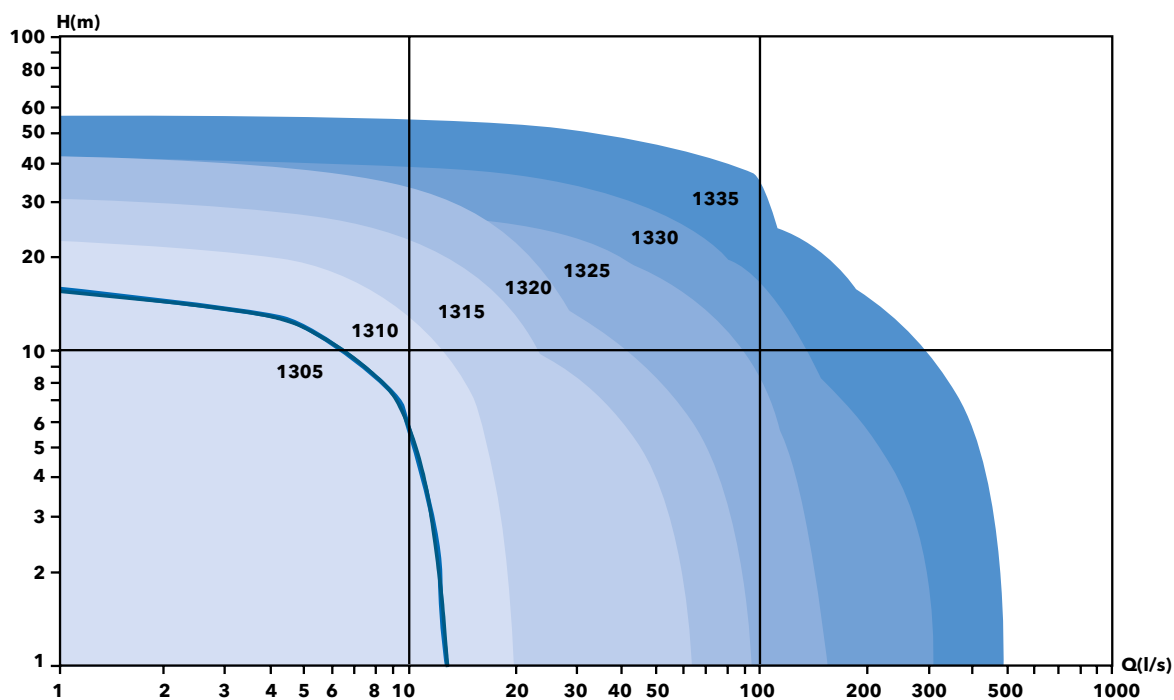
1320 autolimpiante

Ventajas del productos

- ▷ **Bombas fácilmente accesibles, de total rendimiento y calidad**
- ▷ **Nuevo Kit de Reemplazo (Retrofit)**
- ▷ **Disponibilidad de productos**
- ▷ **Nuevos motores**
- ▷ **Diseño autolimpiante**
- ▷ **Paso de fibras largas y objetos que lo podrían atascar**
- ▷ **Mayor paso de sólidos**

Más información:
www.lowara.es
bit.ly/LOWARABUE

CARACTERÍSTICAS DE FUNCIONAMIENTO



Modelo Versión de la hidráulica
 Diámetro de salida (DN, mm) Polos Frecuencia (5-50)*
 Fases

1315S-80X.253.---.---/-
 Modelo seleccionado A B C D

A = Tipo de instalación
 B = Tipo de impulsor y número de curva
 C = Tensión de alimentación
 D = Longitud del cable

DRENAJE Y RESIDUALES
EST. DE BOMBEO

REFERENCIAS Y PRECIO

Bombas sumergibles - LOWARA BLUE - Impulsor Non-Clog

Modelo	Referencia	Precio €	Instalación	RPM	Potencia		Condensador (µF/V)		Cable
					kW	hp	Arranque	Funcion.	
Monofásico: 230 V									
1305S-50T.251.S66.230/10	13051800022	consultar	T	2825	0,75	1	14/400	-	4G1,5 + 2x1,5
1305S-50T.251.S64.230/10	13051800220	consultar	T	2825	0,75	1	14/400	-	4G1,5 + 2x1,5
1305S-50W.251.S66.230/10	13051800021	consultar	W	2825	0,75	1	14/400	-	4G1,5 + 2x1,5
1305S-50W.251.S64.230/10	13051800207	consultar	W	2825	0,75	1	14/400	-	4G1,5 + 2x1,5

Modelo	Referencia	Precio €	Instalación	RPM	Potencia		Condensador (µF/V)		Cable
					kW	hp	Arranque	Funcion.	
Monofásico: 230 V									
1310S-50T.251.S64.230/10	13101810079	consultar	T	2900	1,4	1,9	45/400	150/330	4G1,5 + 2x1,5
1310S-50T.251.S62.230/10	13101810071	consultar	T	2880	1,7	2,3	45/400	150/330	4G1,5 + 2x1,5
1310S-50T.251.S60.230/10	13101810063	consultar	T	2810	2,4	3,2	45/400	150/330	4G1,5 + 2x1,5
1310S-50W.251.S64.230/10	13101810078	consultar	W	2900	1,4	1,9	45/400	150/330	4G1,5 + 2x1,5
1310S-50W.251.S62.230/10	13101810070	consultar	W	2880	1,7	2,3	45/400	150/330	4G1,5 + 2x1,5
1310S-50W.251.S60.230/10	13101810062	consultar	W	2810	2,4	3,2	45/400	150/330	4G1,5 + 2x1,5
1310S-65X.251.S64.230/10	13101810081	consultar	X	2900	1,4	1,9	45/400	150/330	4G1,5 + 2x1,5
1310S-65X.251.S62.230/10	13101810073	consultar	X	2880	1,7	2,3	45/400	150/330	4G1,5 + 2x1,5
1310S-65X.251.S60.230/10	13101810065	consultar	X	2810	2,4	3,2	45/400	150/330	4G1,5 + 2x1,5
1310S-80X.251.S64.230/10	13101810080	consultar	X	2900	1,4	1,9	45/400	150/330	4G1,5 + 2x1,5
1310S-80X.251.S62.230/10	13101810072	consultar	X	2880	1,7	2,3	45/400	150/330	4G1,5 + 2x1,5
1310S-80X.251.S60.230/10	13101810064	consultar	X	2810	2,4	3,2	45/400	150/330	4G1,5 + 2x1,5

DRENAJE Y RESIDUALES EST. DE BOMBEO

REFERENCIAS Y PRECIO

Bombas sumergibles - LOWARA BLUE - Impulsor Vortex

Modelo	Referencia	Precio €	Instalación	RPM	Potencia		Condensador (µF/V)		Cable
					kW	hp	Arranque	Funcion.	
Monofásico: 230 V									
1305H-50T.251.V92.230/10	13051800024	consultar	T	2825	0,75	1	14/400	-	4G1,5 + 2x1,5
1305H-50W.251.V92.230/10	13051800023	consultar	W	2825	0,75	1	14/400	-	4G1,5 + 2x1,5

Modelo	Referencia	Precio €	Instalación	RPM	Potencia		Condensador (µF/V)		Cable
					kW	hp	Arranque	Funcion.	
Monofásico: 230 V									
1310H-50T.251.V94.230/10	13101810085	consultar	T	2905	1,4	1,9	45/400	150/330	4G1,5 + 2x1,5
1310H-50T.251.V92.230/10	13101810077	consultar	T	2880	1,7	2,3	45/400	150/330	4G1,5 + 2x1,5
1310H-50T.251.V90.230/10	13101810069	consultar	T	2810	2,4	3,2	45/400	150/330	4G1,5 + 2x1,5
1310H-50W.251.V94.230/10	13101810084	consultar	W	2905	1,4	1,9	45/400	150/330	4G1,5 + 2x1,5
1310H-50W.251.V92.230/10	13101810076	consultar	W	2880	1,7	2,3	45/400	150/330	4G1,5 + 2x1,5
1310H-50W.251.V90.230/10	13101810068	consultar	W	2810	2,4	3,2	45/400	150/330	4G1,5 + 2x1,5
1310M-65X.251.V89.230/10	13101810083	consultar	X	2905	1,4	1,9	45/400	150/330	4G1,5 + 2x1,5
1310M-65X.251.V87.230/10	13101810075	consultar	X	2880	1,7	2,3	45/400	150/330	4G1,5 + 2x1,5
1310M-65X.251.V85.230/10	13101810067	consultar	X	2810	2,4	3,2	45/400	150/330	4G1,5 + 2x1,5
1310M-80X.251.V89.230/10	13101810082	consultar	X	2905	1,4	1,9	45/400	150/330	4G1,5 + 2x1,5
1310M-80X.251.V87.230/10	13101810074	consultar	X	2880	1,7	2,3	45/400	150/330	4G1,5 + 2x1,5
1310M-80X.251.V85.230/10	13101810066	consultar	X	2810	2,4	3,2	45/400	150/330	4G1,5 + 2x1,5

CURVAS DE FUNCIONAMIENTO

Bombas sumergibles - LOWARA BLUE - Impulsor Non-Clog

Modelo	Potencia		Q=Caudal m ³ /h - (m.c.a.)														
	kW	hp	0	3,6	7,2	10,8	14,4	18,0	21,6	25,2	28,8	32,4	36	39,6	43,2	46,8	50,4
			H = M.C.A.														
1305S-50T.251.S66.230/10	0,75	1	7,6	7	6,3	5,5	4,7	3,9	3,1	2,2	1,3						
1305S-50T.251.S64.230/10	0,75	1	10	9,4	8,6	7,7	6,8	5,9	5	4,1	3,2	2,2	1,2				
1305S-50W.251.S66.230/10	0,75	1	7,8	7,4	6,8	6,1	5,4	4,7	4	3,4	2,8	2,3					
1305S-50W.251.S64.230/10	0,75	1	9	8,5	7,9	7,2	6,5	5,7	5	4,3	3,6	3	2,3				

Modelo	Potencia		Q=Caudal m ³ /h - (m.c.a.)														
	kW	hp	0	3,6	10,8	14,4	18	21,6	28,8	32,4	36	43,2	46,8	50,4	54,0	57,6	61,2
			H = M.C.A.														
1310S-50T.251.S64.230/10	1,4	1,9	16,4	15,8	14,3	13,5	12,6	11,7	9,6	8,6	7,7	5,9	5,1	4,2			
1310S-50T.251.S62.230/10	1,7	2,3	20,1	19,3	17,6	16,7	15,7	14,7	12,6	11,5	10,5	8,4	7,4	6,4	5,4		
1310S-50T.251.S60.230/10	2,4	3,2	25,6	24,4	22,1	21,1	20,0	18,8	16,6	15,5	14,4	12,2	11,0	9,9	8,7	7,5	6,4
1310S-50W.251.S64.230/10	1,4	1,9	16,4	15,8	14,3	13,5	12,6	11,7	9,6	8,6	7,7	5,9	5,1	4,2			
1310S-50W.251.S62.230/10	1,7	2,3	20,1	19,3	17,6	16,7	15,7	14,7	12,6	11,5	10,5	8,4	7,4	6,4	5,4		
1310S-50W.251.S60.230/10	2,4	3,2	25,6	24,4	22,1	21,1	20,0	18,8	16,6	15,5	14,4	12,2	11,0	9,9	8,7	7,5	6,4
1310S-65X.251.S64.230/10	1,4	1,9	16,4	15,8	14,3	13,5	12,6	11,7	9,6	8,6	7,7	5,9	5,1	4,2			
1310S-65X.251.S62.230/10	1,7	2,3	20,1	19,3	17,6	16,7	15,7	14,7	12,6	11,5	10,5	8,4	7,4	6,4	5,4		
1310S-65X.251.S60.230/10	2,4	3,2	25,6	24,4	22,1	21,1	20,0	18,8	16,6	15,5	14,4	12,2	11,0	9,9	8,7	7,5	6,4
1310S-80X.251.S64.230/10	1,4	1,9	16,4	15,8	14,3	13,5	12,6	11,7	9,6	8,6	7,7	5,9	5,1	4,2			
1310S-80X.251.S62.230/10	1,7	2,3	20,1	19,3	17,6	16,7	15,7	14,7	12,6	11,5	10,5	8,4	7,4	6,4	5,4		
1310S-80X.251.S60.230/10	2,4	3,2	25,6	24,4	22,1	21,1	20,0	18,8	16,6	15,5	14,4	12,2	11,0	9,9	8,7	7,5	6,4

DRENAJE Y RESIDUALES
EST. DE BOMBEO

CURVAS DE FUNCIONAMIENTO

Bombas sumergibles - LOWARA BLUE - Impulsor Vortex

Modelo	Potencia		Q=Caudal m ³ /h - (m.c.a.)														
	kW	hp	0	1,8	5,4	7,2	9	12,6	14,4	16,2	19,8	23,4	23,4	27,0	28,8	32,4	34,2
			H = M.C.A.														
1305H-50T.251.V92.230/10	0,75	1	7,8	7,5	6,8	6,4	6	5	4,4	3,9	2,7	2,1	1,4				
1305H-50W.251.V92.230/10	0,75	1	7,4	7,2	6,6	6,3	5,9	5	4,6	4,1	2,9	2,3	1,7				

Modelo	Potencia		Q=Caudal m ³ /h - (m.c.a.)														
	kW	hp	0	3,6	7,2	14,4	18	21,6	25,2	28,8	36	39,6	43,2	46,8	50,4	54,0	57,6
			H = M.C.A.														
1310H-50T.251.V94.230/10	1,4	1,9	10,5	9,5	8,4	6,3	5,2	4,2	3,1	1,7							
1310H-50T.251.V92.230/10	1,7	2,3	14,4	13,2	12,2	10,2	9,1	7,9	6,6	5,1							
1310H-50T.251.V90.230/10	2,4	3,2	17,7	16,5	15,3	13,2	12,1	11,1	10,0	8,8	6,0	4,2					
1310H-50W.251.V94.230/10	1,4	1,9	10,5	9,5	8,5	6,6	5,6	4,6	3,5	2,3							
1310H-50W.251.V92.230/10	1,7	2,3	13,8	12,8	12,0	10,4	9,5	8,4	7,1	5,8							
1310H-50W.251.V90.230/10	2,4	3,2	16,4	15,4	14,5	12,9	12,1	11,2	10,3	9,4	7,1	5,5					
1310M-65X.251.V89.230/10	1,4	1,9	9,8	9,4	8,9	7,5	6,8	6,0	5,3	4,6	3,5	3,0	2,5	1,9	1,4		
1310M-65X.251.V87.230/10	1,7	2,3	12,0	11,4	11,0	9,8	9,0	8,1	7,3	6,5	5,2	4,6	3,9	3,2	2,5	1,9	
1310M-65X.251.V85.230/10	2,4	3,2	14,9	14,2	13,7	12,5	11,7	10,9	10,1	9,3	7,8	7,0	6,3	5,5	4,7	3,8	3
1310M-80X.251.V89.230/10	1,4	1,9	9,8	9,4	8,9	7,5	6,8	6,0	5,3	4,6	3,5	3,0	2,5	1,9	1,4		
1310M-80X.251.V87.230/10	1,7	2,3	12,0	11,4	11,0	9,8	9,0	8,1	7,3	6,5	5,2	4,6	3,9	3,2	2,5	1,9	
1310M-80X.251.V85.230/10	2,4	3,2	14,9	14,2	13,7	12,5	11,7	10,9	10,1	9,3	7,8	7,0	6,3	5,5	4,7	3,8	3

REFERENCIAS Y PRECIO

Bombas sumergibles - LOWARA BLUE - Impulsor Non Clog

Modelo	Referencia	Precio €	Instalación	RPM	Potencia		Cable
					kW	hp	
Trifásico: 400 V (Y)							
1305S-50T.253.S66.400/10	13051800018	consultar	T	2785	0,75	1	4G1,5 + 2x1,5
1305S-50T.253.S62.400/10	13051800014	consultar	T	2785	1,2	1,7	4G1,5 + 2x1,5
1305S-50T.253.S60.400/10	13051800012	consultar	T	2785	1,2	1,7	4G1,5 + 2x1,5
1305S-50W.253.S66.400/10	13051800017	consultar	W	2785	0,75	1	4G1,5 + 2x1,5
1305S-50W.253.S62.400/10	13051800013	consultar	W	2785	1,2	1,7	4G1,5 + 2x1,5
1305S-50W.253.S60.400/10	13051800011	consultar	W	2785	1,2	1,7	4G1,5 + 2x1,5

Modelo	Referencia	Precio €	Instalación	RPM	Potencia		Cable
					kW	hp	
Trifásico: 400 V (Y)							
1310S-50T.253.S64.400/10	13101810047	consultar	T	2885	1,4	1,9	4G1,5 + 2x1,5
1310S-50T.253.S62.400/10	13101810039	consultar	T	2855	1,7	2,3	4G1,5 + 2x1,5
1310S-50T.253.S60.400/10	13101810031	consultar	T	2780	2,4	3,2	4G1,5 + 2x1,5
1310S-50W.253.S64.400/10	13101810046	consultar	W	2885	1,4	1,9	4G1,5 + 2x1,5
1310S-50W.253.S62.400/10	13101810038	consultar	W	2855	1,7	2,3	4G1,5 + 2x1,5
1310S-50W.253.S60.400/10	13101810030	consultar	W	2780	2,4	3,2	4G1,5 + 2x1,5
1310S-65X.253.S64.400/10	13101810049	consultar	X	2885	1,4	1,9	4G1,5 + 2x1,5
1310S-65X.253.S62.400/10	13101810041	consultar	X	2855	1,7	2,3	4G1,5 + 2x1,5
1310S-65X.253.S60.400/10	13101810033	consultar	X	2780	2,4	3,2	4G1,5 + 2x1,5
1310S-80X.253.S64.400/10	13101810048	consultar	X	2885	1,4	1,9	4G1,5 + 2x1,5
1310S-80X.253.S62.400/10	13101810040	consultar	X	2855	1,7	2,3	4G1,5 + 2x1,5
1310S-80X.253.S60.400/10	13101810032	consultar	X	2780	2,4	3,2	4G1,5 + 2x1,5

Modelo	Referencia	Precio €	Instalación	RPM	Potencia		Cable
					kW	hp	
Trifásico: 400 V (Y)							
1315S-65X.253.S63.400/10	13151810219	consultar	X	2900	3,3	4,5	7G2,5 + 2x1,5
1315S-65X.253.S62.400/10	13151810213	consultar	X	2855	4,4	6	7G2,5 + 2x1,5
1315S-65X.253.S61.400/10	13151810211	consultar	X	2900	4,4	6	7G2,5 + 2x1,5
1315S-80X.253.S63.400/10	13151810216	consultar	X	2900	3,3	4,5	7G2,5 + 2x1,5
1315S-80X.253.S62.400/10	13151810212	consultar	X	2900	4,4	6	7G2,5 + 2x1,5
1315S-80X.253.S61.400/10	13151810210	consultar	X	2900	4,4	6	7G2,5 + 2x1,5
1315M-100X.453.S23.400/10	13151810023	consultar	X	1450	1,8	2,5	4G1,5 + 2x1,5
1315M-100X.453.S22.400/10	13151810022	consultar	X	1435	2,2	3	4G1,5 + 2x1,5
1315M-100X.453.S21.400/10	13151810021	consultar	X	1395	3,3	4,5	4G1,5 + 2x1,5
1315M-100X.453.S20.400/10	13151810001	consultar	X	1395	3,3	4,5	4G1,5 + 2x1,5

Modelo	Referencia	Precio €	Instalación	RPM	Potencia		Cable
					kW	hp	
Trifásico: 400 V (Y)							
1320S-80X.253.S64.400/10	13201810026	consultar	X	2935	4,8	6,5	7G2,5 + 2x1,5
1320S-80X.253.S62.400/10	13201810025	consultar	X	2915	6,2	8,4	7G2,5 + 2x1,5
1320S-80X.253.S60.400/10	13201810024	consultar	X	2895	7,5	10,2	7G2,5 + 2x1,5
1320M-100X.453.S24.400/10	13201810020	consultar	X	1465	3,5	4,8	7G2,5 + 2x1,5
1320M-100X.453.S22.400/10	13201810019	consultar	X	1455	4,5	6,1	7G2,5 + 2x1,5
1320M-100X.453.S20.400/10	13201810018	consultar	X	1435	5,9	8	7G2,5 + 2x1,5
1320H-100X.453.S43.400/10	13201810023	consultar	X	1465	3,5	4,8	7G2,5 + 2x1,5
1320H-100X.453.S42.400/10	13201810022	consultar	X	1455	4,5	6,1	7G2,5 + 2x1,5
1320H-100X.453.S41.400/10	13201810021	consultar	X	1435	5,9	8	7G2,5 + 2x1,5

Modelo	Referencia	Precio €	Instalación	RPM	Potencia		Cable
					kW	hp	
Trifásico: 400 V (Y)							
1325S-80X.253.S63.400/10	13251810027	consultar	X	2950	9	12,2	7G2,5 + 2x1,5
1325S-80X.253.S62.400/10	13251810026	consultar	X	2930	12	16,2	7G2,5 + 2x1,5
1325S-80X.253.S61.400/10	13251810025	consultar	X	2910	15	20,3	7G2,5 + 2x1,5
1325S-80X.253.S60.400/10	13251810024	consultar	X	2890	18	24,3	7G2,5 + 2x1,5
1325H-100X.453.S43.400/10	13251810033	consultar	X	1470	9	12,2	7G2,5 + 2x1,5
1325H-100X.453.S42.400/10	13251810031	consultar	X	1465	11	14,9	7G2,5 + 2x1,5
1325H-100X.453.S41.400/10	13251810028	consultar	X	1455	13,5	18,3	7G2,5 + 2x1,5
1325M-150X.453.S24.400/10	13251810032	consultar	X	1470	9	12,2	7G2,5 + 2x1,5
1325M-150X.453.S23.400/10	13251810030	consultar	X	1465	11	14,9	7G2,5 + 2x1,5
1325M-150X.453.S22.400/10	13251810029	consultar	X	1465	11	14,9	7G2,5 + 2x1,5
1325M-150X.453.S21.400/10	13251810001	consultar	X	1455	13,5	18,3	7G2,5 + 2x1,5

CURVAS DE FUNCIONAMIENTO

Bombas sumergibles - LOWARA BLUE - Non Clog

Modelo	Potencia		Q=Caudal m³/h - (m.c.a.)														
	kW	hp	0	3,6	7,2	10,8	14,4	18,0	21,6	25,2	28,8	32,4	36	39,6	43,2	46,8	50,4
			H = M.C.A.														
1305S-50T.253.S66.400/10	0,75	1	7,8	7,2	6,5	5,7	4,8	4,0	3,2	2,3	1,4						
1305S-50T.253.S62.400/10	1,2	1,7	12,1	11,4	10,5	9,6	8,7	7,7	6,7	5,7	4,7	3,7	2,6	1,5			
1305S-50T.253.S60.400/10	1,20	1,7	15,7	14,9	14,0	13,0	11,9	10,9	9,8	8,7	7,6	6,4	5,3	4,1	2,8		
1305S-50W.253.S66.400/10	0,8	1	8,0	7,5	6,9	6,3	5,6	4,9	4,2	3,5	2,9	2,4					
1305S-50W.253.S62.400/10	1,20	1,7	12,1	11,5	10,8	10,0	9,2	8,3	7,4	6,5	5,7	4,8	4	3,2			
1305S-50W.253.S60.400/10	1,2	1,7	15,7	15,0	14,2	13,3	12,3	11,4	1,4	9,4	8,5	7,5	6,6	5,6	4,6	3,5	

Modelo	Potencia		Q=Caudal m³/h - (m.c.a.)														
	kW	hp	0	3,6	10,8	14,4	18	21,6	28,8	32,4	36	43,2	46,8	50,4	54,0	57,6	61,2
			H = M.C.A.														
1310S-50T.253.S64.400/10	1,4	1,9	16,2	15,6	14,1	13,3	12,4	11,5	9,5	8,5	7,5	5,8	5,0	4,1			
1310S-50T.253.S62.400/10	1,7	2,3	19,8	19,0	17,3	16,4	15,4	14,4	12,3	11,3	10,2	8,2	7,2	6,2	5,2		
1310S-50T.253.S60.400/10	2,4	3,2	25,2	23,9	21,7	20,6	19,6	18,4	16,2	15,1	14,0	11,8	10,7	9,5	8,4	7,2	6,1
1310S-50W.253.S64.400/10	1,4	1,9	16,2	15,6	14,1	13,3	12,4	11,5	9,5	8,5	7,5	5,8	5,0	4,1			
1310S-50W.253.S62.400/10	1,7	2,3	19,8	19,0	17,3	16,4	15,4	14,4	12,3	11,3	10,2	8,2	7,2	6,2	5,2		
1310S-50W.253.S60.400/10	2,4	3,2	25,2	23,9	21,7	20,6	19,6	18,4	16,2	15,1	14,0	11,8	10,7	9,5	8,4	7,2	6,1
1310S-65X.253.S64.400/10	1,4	1,9	16,2	15,6	14,1	13,3	12,4	11,5	9,5	8,5	7,5	5,8	5,0	4,1			
1310S-65X.253.S62.400/10	1,7	2,3	19,8	19,0	17,3	16,4	15,4	14,4	12,3	11,3	10,2	8,2	7,2	6,2	5,2		
1310S-65X.253.S60.400/10	2,4	3,2	25,2	23,9	21,7	20,6	19,6	18,4	16,2	15,1	14,0	11,8	10,7	9,5	8,4	7,2	6,1
1310S-80X.253.S64.400/10	1,4	1,9	16,2	15,6	14,1	13,3	12,4	11,5	9,5	8,5	7,5	5,8	5,0	4,1			
1310S-80X.253.S62.400/10	1,7	2,3	19,8	19,0	17,3	16,4	15,4	14,4	12,3	11,3	10,2	8,2	7,2	6,2	5,2		
1310S-80X.253.S60.400/10	2,4	3,2	25,2	23,9	21,7	20,6	19,6	18,4	16,2	15,1	14,0	11,8	10,7	9,5	8,4	7,2	6,1

Modelo	Potencia		Q=Caudal m³/h - (m.c.a.)														
	kW	hp	0	14,4	28,8	39,6	54	68,4	82,8	97,2	108	122,4	136,8	151,2	162,0	176,4	190,8
			H = M.C.A.														
1315S-65X.253.S63.400/10	3,3	4,5	23,5	20,4	16,7	14,0	10,4	6,5	2,6								
1315S-65X.253.S62.400/10	4,4	6	27,0	23,6	19,9	17,0	13,1	9,0	4,8								
1315S-65X.253.S61.400/10	4,4	6	31,2	27,5	23,9	21,2	17,6	13,5	9,1	4,6							
1315S-80X.253.S63.400/10	3,3	4,5	23,5	20,4	16,7	14,0	10,4	6,5	2,6								
1315S-80X.253.S62.400/10	4,4	6	27,0	23,6	19,9	17,0	13,1	9,0	4,8								
1315S-80X.253.S61.400/10	4,4	6	31,2	27,5	23,9	21,2	17,6	13,5	9,1	4,6							
1315M-100X.453.S23.400/10	1,8	2,5	9,4	8,4	7,5	07,0	6,4	5,8	5,1	4,3	3,7	3	2,3	1,7			
1315M-100X.453.S22.400/10	2,2	3	10,7	9,6	8,6	08,0	7,4	6,8	6,2	5,4	4,8	4	3,2	2,5	2		
1315M-100X.453.S21.400/10	3,3	4,5	12,4	11,2	10,1	09,4	8,7	8,0	7,4	6,7	6,1	5,2	4,3	3,5	3	2,3	
1315M-100X.453.S20.400/10	3,3	4,5	14,1	12,8	11,6	10,8	10,0	9,3	8,6	7,9	7,3	6,5	5,6	4,7	4	3,3	2,5

Modelo	Potencia		Q=Caudal m³/h - (m.c.a.)														
	kW	hp	0	18,0	39,6	57,6	75,6	93,6	115,2	133,2	151,2	172,8	190,8	208,8	226,8	248,4	266,4
			H = M.C.A.														
1320S-80X.253.S64.400/10	4,8	6,5	32,6	28,4	23,0	18,2	12,9	7,0									
1320S-80X.253.S62.400/10	6,2	8,4	37,0	32,8	27,6	23,0	17,7	11,7									
1320S-80X.253.S60.400/10	7,5	10,2	41,1	36,9	31,7	27,0	21,5	15,3	6,5								
1320M-100X.453.S24.400/10	3,5	4,8	14,3	12,8	11,2	10,1	9,2	8,3	7,1	6	4,9	3,5	2,4				
1320M-100X.453.S22.400/10	4,5	6,1	16,9	15,2	13,6	12,4	11,3	10,3	9,2	8,1	7	5,6	4,4	3,2			
1320M-100X.453.S20.400/10	5,9	8	20,2	18,4	16,6	15,3	14,1	13,1	11,9	10,8	9,6	8,1	6,8	5,5	4,2		
1320H-100X.453.S43.400/10	3,5	4,8	10,3	9,6	09,0	8,4	7,8	7,2	6,2	5,4	4,6	3,7	2,9				
1320H-100X.453.S42.400/10	4,5	6,1	12,8	12,0	11,1	10,5	9,9	9,2	8,3	7,5	6,7	5,6	4,7	3,8	2,9		
1320H-100X.453.S41.400/10	5,9	8	16,0	15,0	14,0	13,1	12,3	11,5	10,6	9,8	9	8	7,1	6,2	5,2	4,2	3,5

Modelo	Potencia		Q=Caudal m³/h - (m.c.a.)														
	kW	hp	0	28,8	57,6	90	118,8	147,6	176,4	208,8	237,6	266,4	295,2	324,0	356,4	385,2	414,0
			H = M.C.A.														
1325S-80X.253.S63.400/10	9	12,2	41,4	34,9	28,7	21,1	14,4	3,3									
1325S-80X.253.S62.400/10	12	16,2	50,3	43,6	37,2	29,6	22,3	14,3									
1325S-80X.253.S61.400/10	15	20,3	55,5	48,7	42,4	35,0	27,4	20,3									
1325S-80X.253.S60.400/10	18	24,3	62,3	55,8	49,2	41,8	34,0	26,9	16,3								
1325H-100X.453.S43.400/10	9	12,2	25,7	23,2	20,9	18,6	16,6	14,6	12,5	10,1							
1325H-100X.453.S42.400/10	11	14,9	28,0	25,7	23,5	21,3	19,3	17,3	15,3	12,8							
1325H-100X.453.S41.400/10	14	18,3	32,3	29,2	26,6	24,1	22,2	20,3	18,3	15,9	13,3						
1325M-150X.453.S24.400/10	9	12,2	16,5	15,0	13,8	12,5	11,5	10,5	9,6	8,4	7,3	6,1	4,8	3,5			
1325M-150X.453.S23.400/10	11	14,9	17,9	16,7	15,4	14,1	13,1	12,2	11,3	10,2	9,1	7,9	6,6	5,3	3,9		
1325M-150X.453.S22.400/10	11	14,9	18,9	18,1	16,9	15,6	14,5	13,7	12,9	11,1	10,8	9,6	8,3	6,9	5,6	4,5	
1325M-150X.453.S21.400/10	14	18,3	22,2	21,3	20,0	18,5	17,4	16,4	15,6	14,6	13,7	12,6	11,2	9,8	8,2	6,9	5,9

DRENAJE Y RESIDUALES EST. DE BOMBEO

REFERENCIAS Y PRECIO

Bombas sumergibles - LOWARA BLUE - Impulsor Vortex

Modelo	Referencia	Precio €	Instalación	RPM	Potencia		Cable
					kW	hp	
Trifásico: 400 V (Y)							
1305H-50T.253.V92.400/10	13051800020	consultar	T	2785	0,75	1	4G1,5 + 2x1,5
1305H-50T.253.V90.400/10	13051800016	consultar	T	2785	1,2	1,7	4G1,5 + 2x1,5
1305H-50W.253.V92.400/10	13051800019	consultar	W	2785	0,75	1	4G1,5 + 2x1,5
1305H-50W.253.V90.400/10	13051800015	consultar	W	2785	1,2	1,7	4G1,5 + 2x1,5

Modelo	Referencia	Precio €	Instalación	RPM	Potencia		Cable
					kW	hp	
Trifásico: 400 V (Y)							
1310H-50T.253.V94.400/10	13101810053	consultar	T	2885	1,4	1,9	4G1,5 + 2x1,5
1310H-50T.253.V92.400/10	13101810045	consultar	T	2855	1,7	2,3	4G1,5 + 2x1,5
1310H-50T.253.V90.400/10	13101810037	consultar	T	2780	2,4	3,2	4G1,5 + 2x1,5
1310H-50W.253.V94.400/10	13101810052	consultar	W	2885	1,4	1,9	4G1,5 + 2x1,5
1310H-50W.253.V92.400/10	13101810044	consultar	W	2855	1,7	2,3	4G1,5 + 2x1,5
1310H-50W.253.V90.400/10	13101810036	consultar	W	2780	2,4	3,2	4G1,5 + 2x1,5
1310M-65X.253.V89.400/10	13101810051	consultar	X	2885	1,4	1,9	4G1,5 + 2x1,5
1310M-65X.253.V87.400/10	13101810043	consultar	X	2855	1,7	2,3	4G1,5 + 2x1,5
1310M-65X.253.V85.400/10	13101810035	consultar	X	2780	2,4	3,2	4G1,5 + 2x1,5
1310M-80X.253.V89.400/10	13101810050	consultar	X	2885	1,4	1,9	4G1,5 + 2x1,5
1310M-80X.253.V87.400/10	13101810042	consultar	X	2855	1,7	2,3	4G1,5 + 2x1,5
1310M-80X.253.V85.400/10	13101810034	consultar	X	2780	2,4	3,2	4G1,5 + 2x1,5
1310L-65-80X.453.V84.400/10	13101810058	consultar	X	1425	1,2	1,7	4G1,5 + 2x1,5
1310L-65-80X.453.V83.400/10	13101810057	consultar	X	1425	1,2	1,7	4G1,5 + 2x1,5
1310L-65-80X.453.V82.400/10	13101810056	consultar	X	1425	1,2	1,7	4G1,5 + 2x1,5
1310L-65-80X.453.V81.400/10	13101810055	consultar	X	1405	1,5	2	4G1,5 + 2x1,5
1310L-65-80X.453.V80.400/10	13101810054	consultar	X	1355	2	2,7	4G1,5 + 2x1,5

Modelo	Referencia	Precio €	Instalación	RPM	Potencia		Cable
					kW	hp	
Trifásico: 400 V (Y)							
1315H-65X.253.V94.400/10	13151810221	consultar	X	2900	3,3	4,5	7G2,5 + 2x1,5
1315H-65X.253.V93.400/10	13151810220	consultar	X	2900	3,3	4,5	7G2,5 + 2x1,5
1315H-65X.253.V91.400/10	13151810215	consultar	X	2855	4,4	6	7G2,5 + 2x1,5
1315H-80X.253.V94.400/10	13151810218	consultar	X	2900	3,3	4,5	7G2,5 + 2x1,5
1315H-80X.253.V93.400/10	13151810217	consultar	X	2900	3,3	4,5	7G2,5 + 2x1,5
1315H-80X.253.V91.400/10	13151810214	consultar	X	2855	4,4	6	7G2,5 + 2x1,5
1315M-100X.453.V83.400/10	13151810032	consultar	X	1435	2,2	3	4G1,5 + 2x1,5
1315M-100X.453.V82.400/10	13151810031	consultar	X	1395	3,3	4,5	4G1,5 + 2x1,5
1315M-100X.453.V81.400/10	13151810030	consultar	X	1395	3,3	4,5	4G1,5 + 2x1,5

Modelo	Referencia	Precio €	Instalación	RPM	Potencia		Cable
					kW	hp	
Trifásico: 400 V (Y)							
1320H-80X.253.V94.400/10	13201810033	consultar	X	2935	4,8	6,5	7G2,5 + 2x1,5
1320H-80X.253.V93.400/10	13201810032	consultar	X	2915	6,2	8,4	7G2,5 + 2x1,5
1320H-80X.253.V92.400/10	13201810031	consultar	X	2915	6,2	8,4	7G2,5 + 2x1,5
1320H-80X.253.V91.400/10	13201810030	consultar	X	2895	7,5	10,2	7G2,5 + 2x1,5
1320M-100X.453.V84.400/10	13201810029	consultar	X	1465	3,5	4,8	7G2,5 + 2x1,5
1320M-100X.453.V83.400/10	13201810028	consultar	X	1455	4,5	6,1	7G2,5 + 2x1,5
1320M-100X.453.V81.400/10	13201810027	consultar	X	1435	5,9	8	7G2,5 + 2x1,5

CURVAS DE FUNCIONAMIENTO

Bombas sumergibles - LOWARA BLUE - Impulsor Vortex

Modelo	Potencia		Q=Caudal m³/h - (m.c.a.)														
	kW	hp	0	1,8	5,4	7,2	9	12,6	14,4	16,2	19,8	21,6	23,4	27,0	28,8	32,4	34,2
			H = M.C.A.														
1305H-50T.253.V92.400/10	0,75	1	7,9	7,6	7,0	6,5	6,1	5,1	4,6	4,0	2,8	2,2	1,6				
1305H-50T.253.V90.400/10	1,2	1,7	10,9	10,7	10,1	9,7	9,2	8,3	7,8	7,3	6,3	5,7	5,2	4,0	3,3		
1305H-50W.253.V92.400/10	0,75	1	7,5	7,3	6,7	6,4	6,0	5,2	4,7	4,2	3,1	2,5	1,9				
1305H-50W.253.V90.400/10	1,2	1,7	10,6	10,4	9,9	9,7	9,3	8,6	8,2	7,8	6,9	6,4	6,0	5,0	4,4	3,0	2,2

Modelo	Potencia		Q=Caudal m³/h - (m.c.a.)														
	kW	hp	0	3,6	7,2	14,4	18,8	21,6	25,2	28,8	36	39,6	43,2	46,8	50,4	54,0	57,6
			H = M.C.A.														
1310H-50T.253.V94.400/10	1,4	1,9	10,4	9,4	8,3	6,2	5,2	4,1	3,0	1,6							
1310H-50T.253.V92.400/10	1,7	2,3	14,3	13,1	12,0	10,0	8,9	7,7	6,4	5,0							
1310H-50T.253.V90.400/10	2,4	3,2	17,5	16,3	15,1	12,9	11,9	10,8	9,7	8,5	5,8	3,9					
1310H-50W.253.V94.400/10	1,4	1,9	10,4	9,5	8,4	6,5	5,5	4,5	3,5	2,2							
1310H-50W.253.V92.400/10	1,7	2,3	13,6	12,7	11,8	10,2	9,3	8,2	7,0	5,6							
1310H-50W.253.V90.400/10	2,4	3,2	16,3	15,2	14,3	12,7	11,9	11,0	10,1	9,1	6,9	5,1					
1310M-65X.253.V89.400/10	1,4	1,9	9,7	9,3	8,8	7,4	6,7	5,9	5,2	4,5	3,4	2,9	2,4	1,8	1,3		
1310M-65X.253.V87.400/10	1,7	2,3	11,9	11,3	10,8	9,6	8,8	8,0	7,1	6,4	5,1	4,5	3,8	3,1	2,4	1,8	
1310M-65X.253.V85.400/10	2,4	3,2	14,7	14,0	13,5	12,3	11,5	10,7	9,9	9,0	7,6	6,9	6,1	5,3	4,5	3,6	2,8
1310M-80X.253.V89.400/10	1,4	1,9	9,7	9,3	8,8	7,4	6,7	5,9	5,2	4,5	3,4	2,9	2,4	1,8	1,3		
1310M-80X.253.V87.400/10	1,7	2,3	11,9	11,3	10,8	9,6	8,8	8,0	7,1	6,4	5,1	4,5	3,8	3,1	2,4	1,8	
1310M-80X.253.V85.400/10	2,4	3,2	14,7	14,0	13,5	12,3	11,5	10,7	9,9	9,0	7,6	6,9	6,1	5,3	4,5	3,6	2,8
1310L-65-80X.453.V84.400/10	1,2	1,7	3,3	3,2	3,0	2,4	2,1	1,8	1,4								
1310L-65-80X.453.V83.400/10	1,2	1,7	5,1	5,0	4,8	4,2	3,8	3,5	3,2	2,9							
1310L-65-80X.453.V82.400/10	1,2	1,7	6,7	6,6	6,4	5,9	5,6	5,3	4,9	4,5	3,7	3,2					
1310L-65-80X.453.V81.400/10	1,5	2	8,4	8,3	8,1	7,7	7,4	7,1	6,7	6,4	5,5	5,1	4,6	4,2	3,7		
1310L-65-80X.453.V80.400/10	2	2,7	10,3	10,1	9,9	9,3	9,0	8,6	8,3	7,9	7	6,6	6,3	5,9	5,5	5,1	4,6

DRENAJE Y RESIDUALES
EST. DE BOMBEO

Modelo	Potencia		Q=Caudal m³/h - (m.c.a.)														
	kW	hp	0	10,8	21,6	36	46,8	57,6	68,4	79,2	90	104	115,2	126,0	136,8	147,6	158,4
			H = M.C.A.														
1315H-65X.253.V94.400/10	3,3	4,5	14,8	13,8	11,9	8,2											
1315H-65X.253.V93.400/10	3,3	4,5	18,0	16,8	14,9	11,0	8,1	5,9									
1315H-65X.253.V91.400/10	4,4	6	20,7	19,3	17,4	13,4	10,4	8,1	6,4	4,7	2,9						
1315H-80X.253.V94.400/10	3,3	4,5	14,8	13,8	11,9	8,2											
1315H-80X.253.V93.400/10	3,3	4,5	18,0	16,8	14,9	11,0	8,1	5,9									
1315H-80X.253.V91.400/10	4,4	6	20,7	19,3	17,4	13,4	10,4	8,1	6,4	4,7	2,9						
1315M-100X.453.V83.400/10	2,2	3	8,8	8,5	8,1	7,3	6,5	5,5	4,5	3,6	2,8	1,9	1,4	0,9			
1315M-100X.453.V82.400/10	3,3	4,5	10,2	9,9	9,5	8,8	8,1	7,2	6,3	5,4	4,5	3,4	2,7	2,1	1,6		
1315M-100X.453.V81.400/10	3,3	4,5	11,7	11,4	10,9	10,1	9,4	8,6	7,8	6,9	6	4,8	4	3,3	2,6	2	1,5

Modelo	Potencia		Q=Caudal m³/h - (m.c.a.)														
	kW	hp	0	14,4	28,8	43,2	54	68,4	82,8	97,2	111,6	126	140	154,8	165,6	180,0	194,4
			H = M.C.A.														
1320H-80X.253.V94.400/10	4,8	6,5	18,5	17,0	15,0	12,0	9,5	6,8									
1320H-80X.253.V93.400/10	6,2	8,4	22,0	20,2	18,1	15,1	12,3	8,8									
1320H-80X.253.V92.400/10	6,2	8,4	25,8	23,9	21,7	19,0	16,4	12,6	9,5								
1320H-80X.253.V91.400/10	7,5	10,2	28,9	27,0	24,7	22,1	19,6	16,0	11,6								
1320M-100X.453.V84.400/10	3,5	4,8	10,8	10,5	9,9	8,9	8,0	6,5	5,1	3,8	2,7	1,9	1,3				
1320M-100X.453.V83.400/10	4,5	6,1	13,2	13,0	12,6	11,8	11,0	9,7	8,4	7,1	5,8	4,6	3,6	2,7	2,1		
1320M-100X.453.V81.400/10	5,9	8	16,3	16,1	15,6	14,8	14,1	12,8	11,3	9,8	8,3	6,9	5,6	4,5	3,7	2,7	1,6

ACCESORIOS PARA BOMBA SUMERGIBLES LOWARA 1300

REFERENCIAS Y PRECIO

Accesorios LOWARA BLUE - W FIJO

Incluye:

- 1° Zocalo y tornillos de anclaje
- 2° Soporte superior tubo guía
- 3° Guiadera de la bomba con tornillos

Referencia	Descripción	Precio €
7903820	KIT INSTALACION / W - FIJA / DN50 / 1305	consultar
7903821	KIT INSTALACION / W - FIJA / DN65 / 1310-1315	consultar
7903822	KIT INSTALACION / W - FIJA / DN80 / 1310-1315-1320	consultar
7903832	KIT INSTALACION / W - FIJA / DN80 / 1325-NC	consultar
7903823	KIT INSTALACION / W - FIJA / DN100 / 1315-1320	consultar
7903824	KIT INSTALACION / W - FIJA / DN100 / 1325-NC	consultar
7903825	KIT INSTALACION / W - FIJA / DN150 / 1325-NC	consultar

REFERENCIAS Y PRECIO

Accesorios LOWARA BLUE - T - ROSCADA

Incluye:

- 1° Base de la bomba con tornillos
- 2° Codo para rosca con tornillos

Referencia	Descripción	Precio €
7903815	KIT INSTALACION / T - ROSCADA / DN65 / 1310-V	consultar
7903816	KIT INSTALACION / T - ROSCADA / DN65 / 1315-NC-V	consultar
7903806	KIT INSTALACION / T - ROSCADA / DN65 / 1310-1320	consultar
7903817	KIT INSTALACION / T - ROSCADA / DN80 / 1310-V	consultar
7903818	KIT INSTALACION / T - ROSCADA / DN80 / 1310-NC-V	consultar
7903807	KIT INSTALACION / T - ROSCADA / DN80 / 1315-1320-1325	consultar
7903808	KIT INSTALACION / T - ROSCADA / DN100 / 1315-1320-1325	consultar
7903810	KIT INSTALACION / T - ROSCADA / DN150 / 1325-NC	consultar

REFERENCIAS Y PRECIO

Accesorios LOWARA BLUE - H - MANGUERA

Incluye:

1° Base de la bomba con tornillos

2° Codo para manguera con tornillos

Referencia	Descripción	Precio €
7903811	KIT INSTALACION / H - MANGUERA / DN65 / 1310-V	consultar
7903801	KIT INSTALACION / H - MANGUERA / DN65 / 1310-NC-V	consultar
7903812	KIT INSTALACION / H - MANGUERA / DN65 / 1315-NC-V	consultar
7903813	KIT INSTALACION / H - MANGUERA / DN80 / 1310-V	consultar
7903814	KIT INSTALACION / H - MANGUERA / DN80 / 1310-NC-V	consultar
7903802	KIT INSTALACION / H - MANGUERA / DN80 / 1315-1320-1325	consultar
7903803	KIT INSTALACION / H - MANGUERA / DN100 / 1315-1320	consultar
7903804	KIT INSTALACION / H - MANGUERA / DN100 / 1320-1325	consultar
7903805	KIT INSTALACION / H - MANGUERA / DN150 / 1325-NC	consultar

Serie 2600 (achique)

Bomba sumergible para achique versión transportable

DETALLES

Bomba sumergible para achique en Instalación Transportable "S" con impulsor de álabes múltiples con alto contenido en Cromo (HCR 60) para aplicaciones de drenaje, obras de construcción, perforación de túneles y entornos industriales. El acoplamiento para salida a manguera esta incluido.

CARACTERÍSTICAS

- Caudal: hasta 260 m³/h
- Altura manométrica hasta 65 m
- Potencia de 1, 2 a 18 kW
- Temperatura máxima del líquido bombeado: 40°C
- Inmersión máxima : 20 m
- Cuerpo de la bomba en acero inoxidable
- Impulsor en hierro fundido con alto contenido en cromo
- Motor
 - Protección IP 68 - Aislamiento Clase H (180°C)
- Variación voltaje:
 - Funcionamiento continuo: máx. ±5%.
 - Funcionamiento intermitente: máx. ±10%.
- Sellos mecánicos:
 - Doble sello:
 - Carburo de Tungsteno/Cerámica lado bomba.
 - Carbón/Cerámica en lado motor, con cámara de aceite intermedia.
- Notas: Cable (20 m versión estándar):
 - Arranque directo en línea: SUBCAB® 4G1,5 hasta 4G10
 - 400 Vs para versión trifásica y con 20 mts de cable.



Más información:
www.xylemwatersolutions.com/es
<http://bit.ly/SERIE2600>

REFERENCIAS Y PRECIO

Serie BS 2600

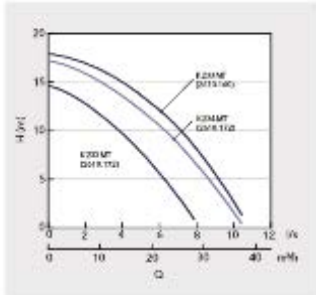
Modelo	Referencia	Precio €	kW	Tensión	Motor		Cable	DIN	Salida		Peso Kg
					Arranque				Tipo		
KS.2610.172.MT.234	26101720043	consultar	1	3 x 400	Y		1X 20M SUBCAB 4G1,5	50	Manguera	18	
KS.2610.172.MT.234	26101720044	consultar	1,2	3 x 400	Y		1X 20M SUBCAB 4G1,5	50	ISO-G2A Storz	18	
BS.2620.172.MT.226	26201720045	consultar	2	3 x 400	Y		1X 20M SUBCAB 4G1,5	75	Manguera	28	
BS.2620.172.MT.226	26201720046	consultar	2,2	3 x 400	Y		1X 20M SUBCAB 4G1,5	75	ISO-G3A Storz	28	
BS.2630.181.MT.226	26301810004	consultar	4	3 x 400	Y		1X 20M SUBCAB 4G2,5	100	Manguera	49	
BS.2630.181.MT.226	26301810003	consultar	3,7	3 x 400	Y		1X 20M SUBCAB 4G2,5	100	ISO-G4A Storz	49	
BS.2640.181.MT.226	26401810033	consultar	6	3 x 400	Y		1X 20M SUBCAB 4G2,5	100	Manguera	51	
BS.2640.181.MT.226	26401810049	consultar	5,6	3 x 400	Y		1X 20M SUBCAB 4G2,5	100	ISO-G4A Storz	51	
BS.2640.181.HT.251	26401810036	consultar	6	3 x 400	Y		1X 20M SUBCAB 4G2,5	75	Manguera	51	
BS.2640.181.HT.251	26401810035	consultar	5,6	3 x 400	Y		1X 20M SUBCAB 4G2,5	75	ISO-G3A Storz	51	
BS.2660.181.MT.226	26601810004	consultar	10	3 x 400	D		1X 20M SUBCAB 4G4	150	Manguera	78	
BS.2660.181.MT.226	26601810025	consultar	10,0	3 x 400	D		1X 20M SUBCAB 4G4	150	ISO-G6A Storz	78	
BS.2660.181.HT.251	26601810005	consultar	10	3 x 400	D		1X 20M SUBCAB 4G4	100	Manguera	78	
BS.2660.181.HT.251	26601810026	consultar	10,0	3 x 400	D		1X 20M SUBCAB 4G4	100	ISO-G4A Storz	78	
BS.2670.181.MT.226	26701810019	consultar	18	3 x 690	YD		1X 20M SUBCAB 7G4+2x1,5	150	Manguera	141	
BS.2670.181.MT.226	26701810004	consultar	18,0	3 x 690	D		1X 20M SUBCAB 4G10+S(2x0,5)	150	ISO-G6A Storz	141	
BS.2670.181.HT.251	26701810020	consultar	18	3 x 690	D		1X 20M SUBCAB 4G10+S(2x0,5)	100	Manguera	141	
BS.2670.181.HT.251	26701810005	consultar	18,0	3 x 690	YD		1X 20M SUBCAB 7G4+2x1,5	100	ISO-G4A Storz	141	

TABLA DE MATERIALES

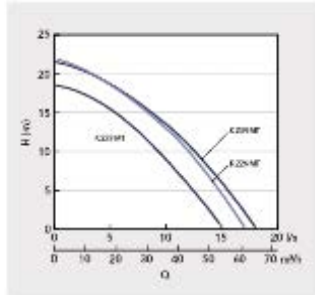
Componentes	Materiales
Cuerpo bomba, carcasa motor y colador	Acero inoxidable
Impulsor	Hierro fundido con alto contenido en cromo (60HCR)
Cojinetes	Tipo bola larga duración
Eje	Acero inoxidable
Tornillería	Acero inoxidable
Anillo/juntas	Acero inoxidable
Difusor	Bronce

CARACTERÍSTICAS DE FUNCIONAMIENTO

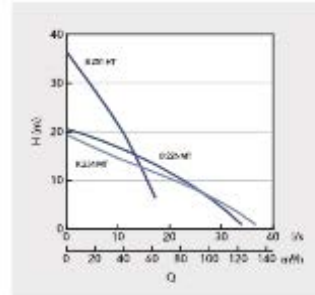
2610.160/172



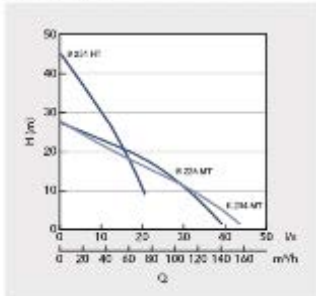
2620.172



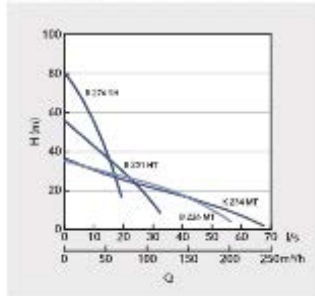
2630.181



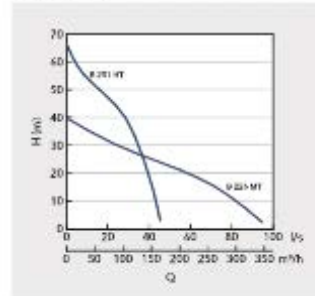
2640.181



2660.181



2670.181



DRENAJE Y RESIDUALES
EST. DE BOMBEO

CURVAS DE FUNCIONAMIENTO

Serie BS 2600

Modelo	Potencia		Q=Caudal m³/h - (m.c.a.)														
	kW	hp	3	5	10	12	15	20	25	30	40	50	60	70	80	90	260
KS.2610.172.MT.234	16,8	16,4	15,1	14,4	13,4	11,4	8,6	5,4									
KS.2610.172.MT.234	16,8	16,4	15,1	14,4	13,4	11,4	8,6	5,4									
BS.2620.172.MT.226	21,6	21	20,1	19,7	19	17,9	16,7	13,1	11,4	6,5							
BS.2620.172.MT.226	21,6	21	20,1	19,7	19	17,9	16,7	13,1	11,40	6,5						3,0	2,2
BS.2630.181.MT.226	20,5	20,1	19,7	19,7	19,2	18,7	18,1	17	16,2	15	13,5	12	10,4	8			
BS.2630.181.MT.226	20,5	20,1	19,7	19,7	19,2	18,7	18,1	17	16,2	15	13,5	12	10,4	8			
BS.2640.181.MT.226	27,5		26,3		25,6	24,9	24,3	23	22,5	21,2	20	18	16	14			
BS.2640.181.MT.226	27,5		26,3		25,6	24,9	24,3	23	22,5	21,2	20	18	16	14			
BS.2640.181.HT.251	45	44	41	40	39	37	35	33	28	24	17	11					
BS.2640.181.HT.251	45	44	41	40	39	37	35	33	28,00	24	17	11					
BS.2660.181.MT.226	35	35	34,6	34,2	34	33	32	32	31	29	28,5	27	26	25			
BS.2660.181.MT.226	35	35	34,6	34,2	34	33	32	32	31	29	28,5	27	26	25			
BS.2660.181.HT.251	55	54	52	51	50,8	49	47	45	42	38	34	30	27	21			
BS.2660.181.HT.251	55	54	52	51	50,8	49	47	45	42	38	34	30	27	21			
BS.2670.181.MT.226	40,1	39	38,5	38,5	38	37	36,7	36,5	35,5	35	34	33	32	30			
BS.2670.181.MT.226	40,1	39	38,5	38,5	38	37	36,7	36,5	35,5	35	34	33	32	30		14,9	
BS.2670.181.HT.251	65	64	63	62	61	60	59	57	55	53	50	48	45	43			
BS.2670.181.HT.251	65	64	63	62	61	60	59	57	55	53	50	48	45	43			

Serie 2600 (lodos)

Bomba sumergible para achique de aguas cargadas versión transportable

DETALLES

Bomba sumergible en Instalación Transportable "S" con impulsor vortex con alto contenido en Chromo (HCR 60) para aguas cargadas con lodos. El acoplamiento para salida a manguera está incluido.

CARACTERÍSTICAS

- Caudal: hasta 260 m³/h
- Altura manométrica hasta 65 m
- Potencia de 1, 2 a 18 kW
- Temperatura máxima del líquido bombeado: 40°C
- Inmersión máxima : 20 m
- Cuerpo de la bomba en acero inoxidable
- Impulsor en hierro fundido con alto contenido en cromo
- Motor
 - Protección IP 68 - Aislamiento Clase H (180°C)
- Variación voltaje:
 - Funcionamiento continuo: máx. ±5%.
 - Funcionamiento intermitente: máx. ±10%.
- Sellos mecánicos:
 - Doble sello:
 - WCCR/Cerámica.
 - WCCR/WCCR.
- Notas: Cable (20 m versión estándar):
 - Arranque directo en línea: SUBCAB® 4G1,5 / 4G2,5 / 3G1,5.
 - 400 Vs para versión trifásica y con 20 mts de cable.
 - 230 Vs para versión monofásica y con 20 mts de cable



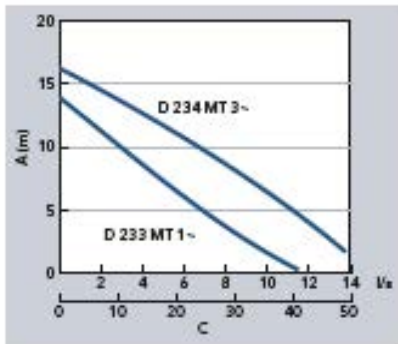
REFERENCIAS Y PRECIO

Serie DS 2600

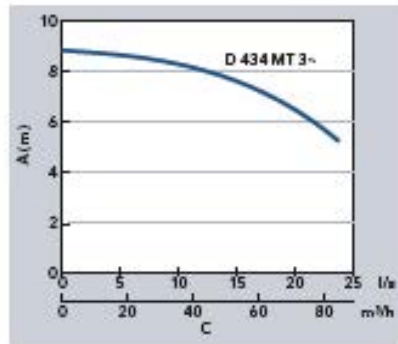
Modelo	Referencia	Motor				Cable	DIN	Salida		Peso Kg
		Precio €	kW	Tensión	Arranque			Tipo		
DS.2620.281.MT.234	26202810005	consultar	2,2	3 X 400	Y	1 x 20M SUBCAB 4G1,5	80	Manguera		34
DS.2620.281.MT.234	26202810011	consultar	2,2	3 X 400	Y	1 x 20M SUBCAB 4G1,5	80	ISO G3 Storz		34
DS.2630.281.MT.434	26302810007	consultar	3,2	3 X 400	D	1 x 20M Screened 3x2,5	100	Manguera		62
DS.2630.281.MT.434	26302810004	consultar	3,2	3 X 400	D	1 x 20M SUBCAB 4G1,5	100	ISO G4 Storz		62
DS.2640.281.MT.234	26402810008	consultar	5,6	3 X 400	Y	1 x 20M SUBCAB 4G2,5	80	Manguera		62
DS.2640.281.MT.234	26402810009	consultar	5,6	3 X 400	Y	1 x 20M SUBCAB 4G2,5	80	ISO G3 Storz		62
DS.2640.281.HT.259	26402810014	consultar	5,6	3 X 400	Y	1 x 20M SUBCAB 4G2,5	80	Manguera		62
DS.2640.281.HT.259	26402810018	consultar	5,6	3 X 400	Y	1 x 20M SUBCAB 4G2,5	80	Manguera		62

CARACTERÍSTICAS DE FUNCIONAMIENTO

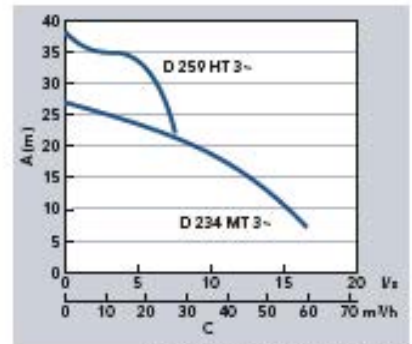
50 Hz 2620.281



2630.281



2640.281



HT=Altura máxima. MT=Altura media

Componentes	Materiales
Cuerpo bomba, carcasa motor y colador	Fundición de aluminio
Impulsor	Hierro fundido con alto contenido en cromo (60 HCR)
Cojinetes	Tipo bola larga duración
Eje	Acero inoxidable
Tornillería	Acero inoxidable 304
Anillo/juntas	Acero inoxidable
Revestimiento de cable	Goma nitrilo

DRENAJE Y RESIDUALES EST. DE BOMBEO

Más información:
www.xylemwatersolutions.com/es
<http://bit.ly/2600LODOS>

CURVAS DE FUNCIONAMIENTO

Serie DS 2600

Modelo	Potencia		Q=Caudal m³/h - (m.c.a.)											
	kW	hp	3	5	10	12	15	18	20	22	25	30	40	60
	H = M.C.A.													
DS.2620.281.MT.234	14,5	14,1	13	12,7	12,7	12	11	10,4	10,3	9,6	8			
DS.2620.281.MT.234	14,5	14,1	13	12,7	12,7	12	11	10,4	10,3	9,6	8			
DS.2630.281.MT.434	8,9	8,9	8,7	8,6	8,5	8,5	8,5	8,4	8	7,9	7	6,7		
DS.2630.281.MT.434	8,9	8,9	8,7	8,6	8,5	8,5	8,5	8,4	8	7,9	7	6,7		
DS.2640.281.MT.234	26,3	25,9	24,7	24,3	23,9	23,2	22,9	22	21,7	20			10,4	8
DS.2640.281.MT.234	26,3	25,9	24,7	24,3	23,9	23,2	22,9	22	21,7	20			10,4	8
DS.2640.281.HT.259	36,7	35,9	34,6	34,2	33,7	32,8	32	30					16	14
DS.2640.281.HT.259	36,7	35,9	34,6	34,2	33,7	32,8	32	30					16	14

Serie CD y CN

Bombas de aspiración Diesel

APLICACIONES

- Bomba de aspiración con motores Diesel para aguas cargadas con sólidos y para agua limpia en Instalación Transportable en seco para aplicaciones de bypass, achique de agua y trasvases. También disponibles para uso industrial, minería, presas etc...

CARACTERÍSTICAS

- Caudal : hasta 1.350 m³/h
- Altura manométrica hasta 50 m
- Potencia de 4,5 a 205 kW
- Temperatura máxima del líquido bombeado: 80°C
- Arranque de motor: Eléctrico.
- Tipo de motor: Diesel.
- Marca de motor: Yanmar, Hartz, Kubota, Perkins, Lister y Carterpillar.
- Sellos mecánicos:
 - Doble sello:
 - Carbuo de Silicio/Carbuo de Silicio.
 Los precios contemplan configuraciones estándar como sigue:
 - * Versión "Open" (sin carcasa de insonorización).
 - * Versión "Base" (sin ruedas y con patines de apoyo).

Consultar para una configuración más específica.



Más información:
www.xylemwatersolutions.com/es
<http://bit.ly/CN-CD>

REFERENCIA Y PRECIOS

Serie CD

Modelo	Arranque	Motor kW	Motor rpm	Motor Marca	ASP	IMP	Peso kg	Capacidad (l) Déposito diesel	Referencia CD	Precio €
CD 75 Dri-Prime	Directo	4,5	2000	Yanmar	50	50	190	5	75 Dri-Prime	consultar
CD 80D Dri-Prime	Directo	4,6	2000	Perkins	80	80	500	72	80D Dri-Prime	consultar
CD 100M Dri-Prime	Directo	13,1	1800	Lister	100	100	885	72	100M Dri-Prime	consultar
CD 150M Dri-Prime	Directo	18,7	1500	Perkins 404	150	150	1200	170	150M Dri-Prime	consultar
CD 150M Dri-Prime	Directo	63,6	2000	Perkins 110	150	150	1034	170	150M Dri-Prime	consultar
CD 225M Dri-Prime	Directo	74,1	2000	Perkins 1104	200	200	1924	390	225M Dri-Prime	consultar
CD 225M Dri-Prime	Directo	103,5	2200	Perkins 1106	200	200	2700	390	225M Dri-Prime	consultar
CD 300M Dri-Pime	Directo	94,5	1500	Perkins	300	300	4100	850	300M Dri-Pime	consultar
CD 300M Dri-Pime	Directo	205	1800	Carterpillar	300	300	4100	850	300M Dri-Pime	consultar

CARACTERÍSTICAS DE FUNCIONAMIENTO

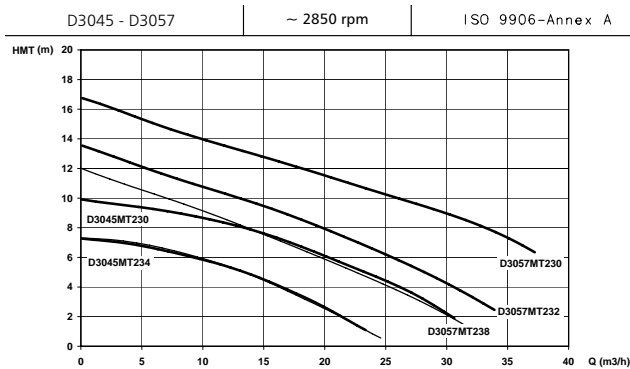
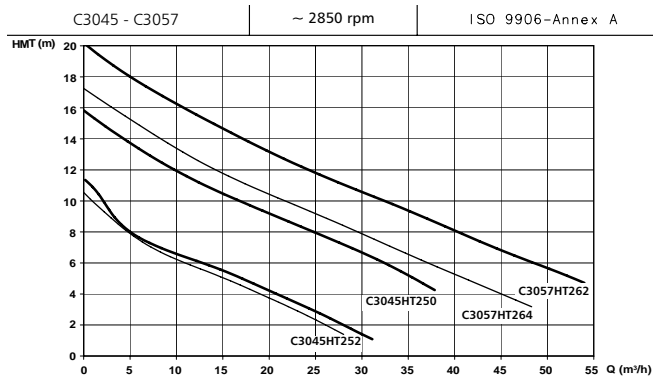


TABLA DE MATERIALES

Componentes	Materiales
Carcasa motor, bancada y cuerpo bomba	Fundición
Impulsor	Hierro fundido
Válvula antirretorno	Hierro fundido
Eje	Hierro fundido
Tornillería	Hierro fundido
Anillo/juntas	Goma nitrilo/ Poliuretano
Ruedas	Caucho o Poliuretano

DRENAJE Y RESIDUALES
EST. DE BOMBEO

Caudales detallados

MODELO	Caudal (m³/h)													
	m³/h	10	20	30	40	50	60	70	80	90	100	110	130	150
CD 75 Dri-Prime	Color verde = Descarga	7,6 7	7,6 4	6,1 2	4,6 2	3 2								
CD 80D Dri-Prime			3 14	4,6 12	3 12	3 10	3 8							
CD 100M Dri-Prime					7,6 15		7,6 13		7,6 2		3 15	4,6 13	3 13	4,6 10
CD 150M Dri-Prime							7,6 13		4,6 14			3 14		
CD 150M Dri-Prime								4,6 14	4,6 34		3 34			
CD 225M Dri-Prime							6,1 34				7,6 37			
CD 225M Dri-Prime											7,6 45			
		180	200	250	300	400	500	600	700	800	900	1000	1150	1350
CD 100M Dri-Prime	Color negro = Aspiración	3 2												
CD 150M Dri-Prime				7,6 2	6,1 2									
CD 150M Dri-Prime						7,6 7	3 7							
CD 225M Dri-Prime		6,1 37	4,6 37		4,6 34	7,6 27	7,6 20	4,6 20	3 14					
CD 225M Dri-Prime		6,1 45	4,6 45	6,1 42	3 42	7,6 35	3 35	6,1 20	6,1 12	4,6 12				
CD 300M Dri-Prime			6,1 32			6,1 29	7,6 27		4,6 27	3 27	6,1 20	6,1 12	3 12	
CD 300M Dri-Prime		7,6 50	6,1 50		4,6 50	3 50	6,1 45	7,6 43	6,1 43	3 43		6,1 35	6,1 20	4,6 20

Estaciones de Bombeo

COMO ELEGIR UNA ESTACIÓN DE BOMBEO

Determinar el tipo de agua

Efluentes sépticos (aguas cargadas pretratadas o tratadas) :
aguas cargadas de salida del tanque séptico o de despues del proceso de tratamiento en el caso de un alcantarillado

Aguas pluviales :

aguas limpias que contienen algunas partículas en suspensión, como aguas de lluvia o las aguas de infiltración o de descensos a garajes

Aguas sucias (aguas grises) :

agua sin materia grasa, de maquinas de lavar, de lavabos o duchas por ejemplo.

Aguas sucias :

Las aguas residuales domésticas y efluentes de cocinas, lavaderos y baños

Aguas sucias cargadas o aguas residuales (agua negras) :

Aguas residuales incluyendo aguas grises y efluentes desde cocinas, lavaderos , baños y aseos.

Aguas de drenaje y de canteras :

aguas claras ligeramente cargadas de partículas de aguas pluviales, de aguas de escorrenteria, o de drenaje cargadas de arenas o de sedimentos.

Determinar el caudal según la aplicación

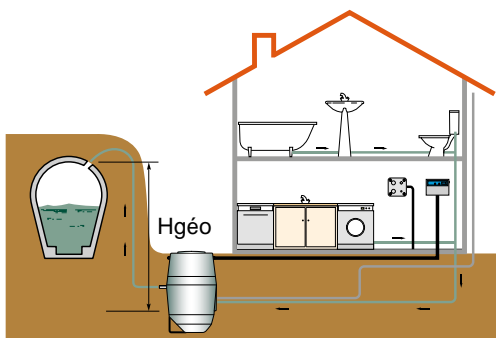
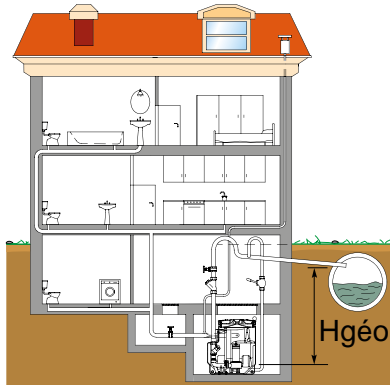
Aguas grises		Aguas residuales cargadas	
Número de habitantes	m ³ /h	Número de habitantes	m ³ /h
Hasta 3 personas	3,5	Hasta 3 personas	4,5
Hasta 5 personas	5	Hasta 5 personas	6
Hasta 10 personas	6	Hasta 10 personas	7

Determinar la presión HMT

$$\text{Altura manométrica total HMT (mCE)} = H_{\text{géo}} (\text{m}) + \Delta P + P_{\text{residual}} - P_{\text{dispo}}$$

Altura geométrica

$$H_{\text{géo}} (\text{m}) = h_a + h_r$$



- h_a : altura entre nivel del agua más bajo y la succión de la bomba (importante : para una bomba en carga, la altura ha geométrica es negativa).
- h_r : altura entre la descarga de la bomba y el punto de uso más alta

Presión residual

Presidual (mCE)

Presión mínima necesaria del lado de impulsión para la alimentación. Por ejemplo: para una bomba de elevación, la presión residual es cero en general.

Presión disponible

Pdispo (mCE)

Presión ya disponible del lado de aspiración del líquido que generalmente es cero para una bomba de elevación dada.

Pérdidas de carga

$$\Delta P (\text{mCE}) = \Delta P_{\text{tuy}} + \Delta P_{\text{acc}}$$

La caída de presión causada por la fricción de las tuberías y accesorios en zona de aspiración y de descarga

Pérdidas de carga en una tubería de PVC ΔP (mCE)

Caudal m ³ /h	Diámetro de la tubería		
	32/27,2 1"1/4	40/34 1"1/2	50/42,6 2"
1,5	1,03	0,33	
3	3,92	1,23	0,43
4,8	9,73	3,01	1,02
6	14,98	4,62	1,55
7,5	23,10	7,00	2,38
9	32,90	9,94	3,32
10,5	44,10	13,30	4,41
12	57,40	17,15	5,67
15	88,20	26,25	8,61
18		37,10	12,11

Expresado en metros de columna de agua para 1200 metros de tubería de PVC nueva.

Para las tuberías de hierro, multiplicar por 1,143 los valores indicados.

Los valores que se muestran en verde corresponden a una velocidad de caudal entre 1 m / s y 2,5 m / s en relación a la velocidad mínima de autolimpieza para una canalización horizontal de aguas residuales y la velocidad máxima recomendada.

Pérdida de carga en los accesorios

Diametro	Longitud equivalente de tubería (m)		
	32	40	50
Válvula de pie	5	7	9
Codo roscado 90°	2	2,5	3
Codo embreado 90°	0,7	0,8	1
Válvula de globo	11	14	17
Válvula de compuerta	0,3	0,4	0,5
Válvula de retención	4	5	6

Para tener en cuenta la pérdida de carga debido a los accesorios, añadir la longitud del tubo equivalente (indicado anteriormente en metros) a la longitud total de la tubería y calcular la pérdida de carga total.