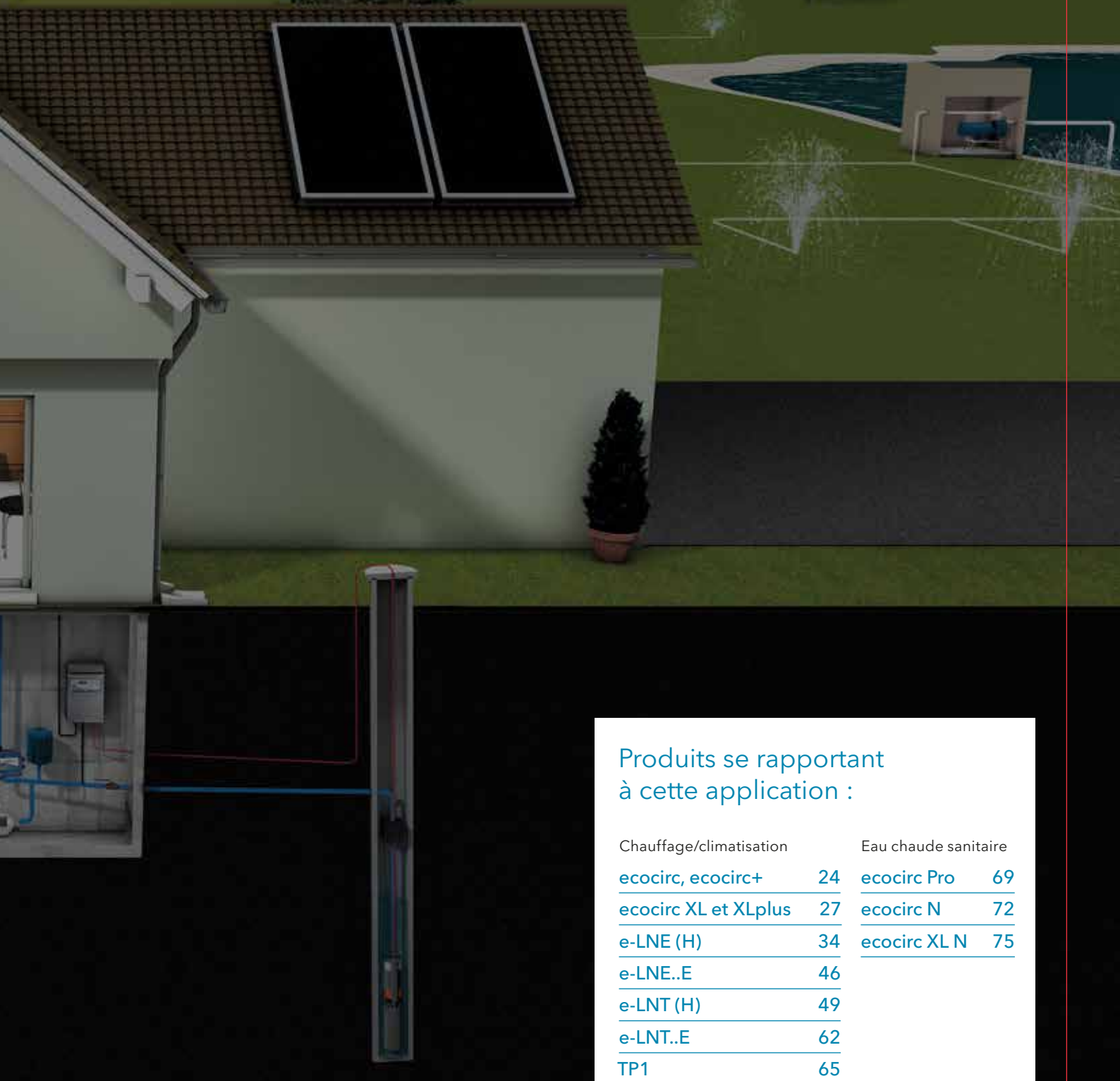


01 Chauffage et climatisation



Produits se rapportant à cette application :

Chauffage/climatisation		Eau chaude sanitaire	
ecocirc, ecocirc+	24	ecocirc Pro	69
ecocirc XL et XLplus	27	ecocirc N	72
e-LNE (H)	34	ecocirc XL N	75
e-LNE..E	46		
e-LNT (H)	49		
e-LNT..E	62		
TP1	65		
JUMBO	67		
DMX	68		

COMMENT CHOISIR UN CIRCULATEUR

Déterminer le débit en fonction de l'installation

Le débit nécessaire d'un système de chauffage ou de climatisation dépend :

- du besoin en chaleur de l'installation qui est variable tout au long de l'année et de la journée car celui-ci est lié aux conditions climatiques et aux besoins domestiques journaliers ;
- de la différence de température (ΔT) entre le départ et le retour à la chaudière.

Cet écart de température est spécifique au type et la conception du chauffage concerné. Les fabricants de ces différents chauffages les indiquent dans des tables de valeurs.

Généralement, les valeurs moyennes suivantes peuvent être utilisées :

- radiateurs : 15/20°C ;
- chauffage au sol ou planchers chauffants : 10°C.

Dans nos régions avec températures variables, la capacité totale du système de chauffage ou de climatisation est requise durant une très courte période chaque année. La manière la plus rentable de gérer de telles variations climatiques est de combiner des émetteurs à régulation thermostatique et des circulateurs à vitesse variable.

Pour déterminer grossièrement le débit, prendre en compte la puissance de la chaudière pour le chauffage (hors production de l'eau chaude sanitaire) :

$$Q \text{ (m}^3\text{/h)} = \frac{P \text{ (kW)}}{\Delta T \text{ (}^\circ\text{C)} \times 1,163}$$

Par exemple, pour une chaudière d'une puissance installée de chauffage de 12 kW
Radiateurs $\Rightarrow Q = 0,69 \text{ m}^3\text{/h}$
Plancher chauffant $\Rightarrow Q = 1,03 \text{ m}^3\text{/h}$

Déterminer la pression HMT

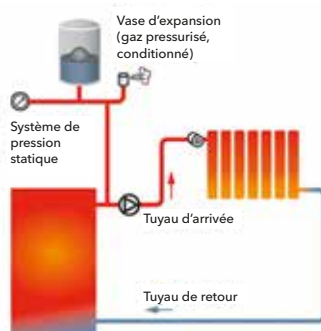
$$\text{Hauteur Manométrique Totale HMT (mCE)} = \Delta P$$

Pour dimensionner un système de chauffage ou de climatisation, la pression du système et les pertes de charge doivent être prises en compte. La pression du système correspond à la pression générée par le poids de la hauteur d'eau du système et la pression supplémentaire créée par le réservoir sous pression (vase d'expansion). Si cette pression est trop faible, elle peut générer un bruit dans les canalisations et provoquer des cavitations dans le circulateur, en particulier à des températures élevées. Il faut également vérifier que le circulateur peut supporter la pression maximum du système.

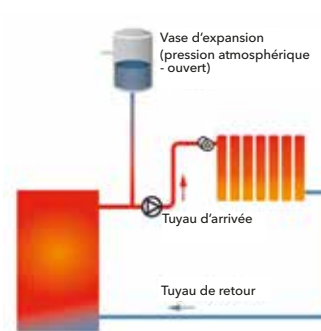
La pression du système est déterminée par

- la hauteur de l'immeuble ;
- la température du liquide ;
- la pression prédéfinie dans le vase d'expansion ;
- la densité du liquide.

La plupart des systèmes de chauffage ou de climatisation sont des boucles fermées, ce qui signifie que l'eau circule en boucle dans les tuyaux et que le vase d'expansion est pressurisé.



Système à boucle fermée
Cette conception générale est utilisée dans la plupart des immeubles modernes.



Système à boucle ouverte
Cette conception est la plus souvent utilisée avec des chaudières à combustible solide et des sources de chaleur similaires




Dans un réseau bouclé, le circulateur doit uniquement vaincre la pression générée par les pertes de charge, car il n'y a pas de hauteur géométrique à franchir. Toute l'eau qui monte pour atteindre le point le plus haut du système, redescend ensuite pour revenir au départ de la boucle. Les pertes de charge dépendent de la longueur et du diamètre de la boucle et de ses composants ou accessoires.

Pertes de charge

$$\Delta P \text{ (mCE)} = \Delta P_{\text{tuy}} + \Delta P_{\text{acc}}$$

Chute de pression provoquée par les frottements de la tuyauterie et dans les accessoires du côté de l'aspiration et du refoulement.

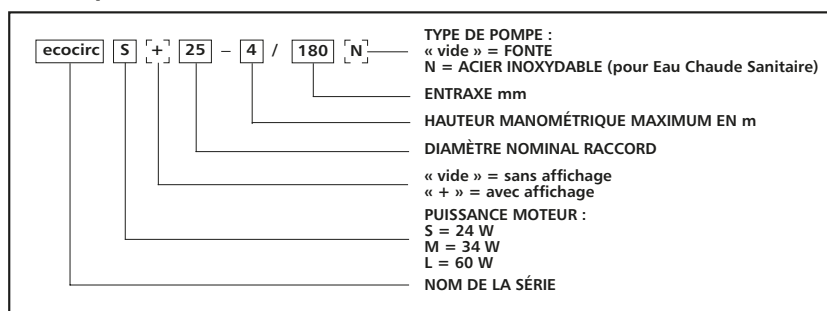
Tableau comparatif de la gamme ecocirc

Modèles ecocirc	CD	CC	ECS	CS	CL	Données techniques
ecocirc, ecocirc+ 	●		●	●	●	Débit : jusqu'à 4,5 m ³ /h HMT : jusqu'à 8 m Matériau : fonte ou inox Pression de service maxi : 10 bar Température du liquide pompé : de -10 °C à +110 °C
ecocirc PRO 	●		●			Débit : jusqu'à 1 m ³ /h HMT : jusqu'à 3 m Matériau : bronze Pression de service maxi : 10 bar Température du liquide pompé : de +2 °C à +65 °C
ecocirc XL, XLplus (N) (simple ou double) 	●	●	●	●	●	Débit : jusqu'à 70 m ³ /h et 135 m ³ /h pour les versions doubles HMT : jusqu'à 18 m Matériau : fonte ou inox Pression de service maxi : 10 bar Température du liquide pompé : de -10 °C à +110 °C Affichage du débit, de la pression et de la puissance instantanés

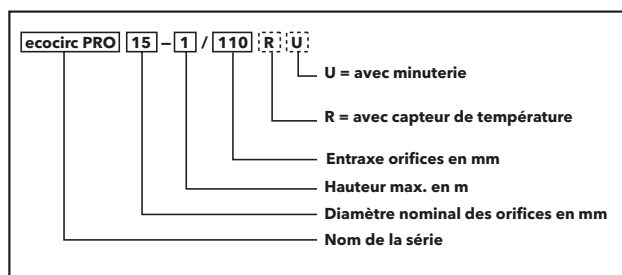
• CD=CHAUFFAGE DOMESTIQUE • CC=CHAUFFAGE COLLECTIF • ECS=EAU CHAUDE SANITAIRE • CS=CHAUFFAGE PAR LE SOL • CL=CLIMATISATION

Codes d'identification

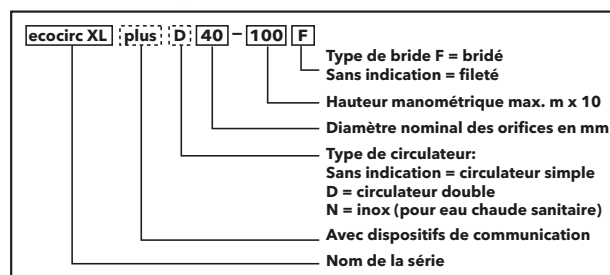
ecocirc, ecocirc+



ecocirc PRO



ecocirc XL, XLplus



ecocirc, ecocirc +

Circulateurs haut rendement pour chauffage domestique

Applications

- Rénovation ou extension des systèmes existants
- Installations équipées de robinets thermostatiques
- Maisons individuelles ou immeubles
- Systèmes de chauffage au sol

Caractéristiques

- Débit : jusqu'à 4,5 m³/h
- Hauteur manométrique : jusqu'à 8 m.
- Consommation électrique maxi. : 60 Watt
- Température du liquide pompé : -10°C à +110°C
- Température ambiante : -10°C à +40°C
- Pression maxi. de fonctionnement : 10 bar (PN 10)
- Alimentation électrique : Monophasé
200-240 V 50/60 Hz
- Classe d'isolation : F (155°C)
- Classe de protection : IP 44
- Niveau sonore : ≤ 43 dB(A)
- Niveau EEI : ≤ 0,18



EEI ≤ 0,18

Conception

- Pompes à haut rendement avec technologie ECM et rotor à aimant permanent
- Corps de pompe en fonte (ecocirc, ecocirc+)
- Lecture et réglage de la pompe par bouton multifonctionnel et led multicolore
- Affichage numérique (uniquement sur ecocirc+)
- Raccordement électrique par prise interchangeable
- Coque isolante

Fonctionnalités

- Fonction de purge automatique de l'air
- Protection contre la marche à sec
- Modes de contrôle multiples : pression proportionnelle, pression constante et vitesse constante
- Modes de fonctionnement supplémentaires (uniquement sur ecocirc+) : eAdapt et mode nuit
- Connexion sans fil Bluetooth à l'application MY ecocirc (uniquement sur ecocirc+)

Avantages produit

- Faible consommation d'énergie
- Facile à mettre en place
- Un seul bouton pour tous les réglages
- Visualisation de l'état de fonctionnement
- Prise de raccordement fournie
- Coque d'isolation incluse
- Fonctionnalité de purge automatique de l'air

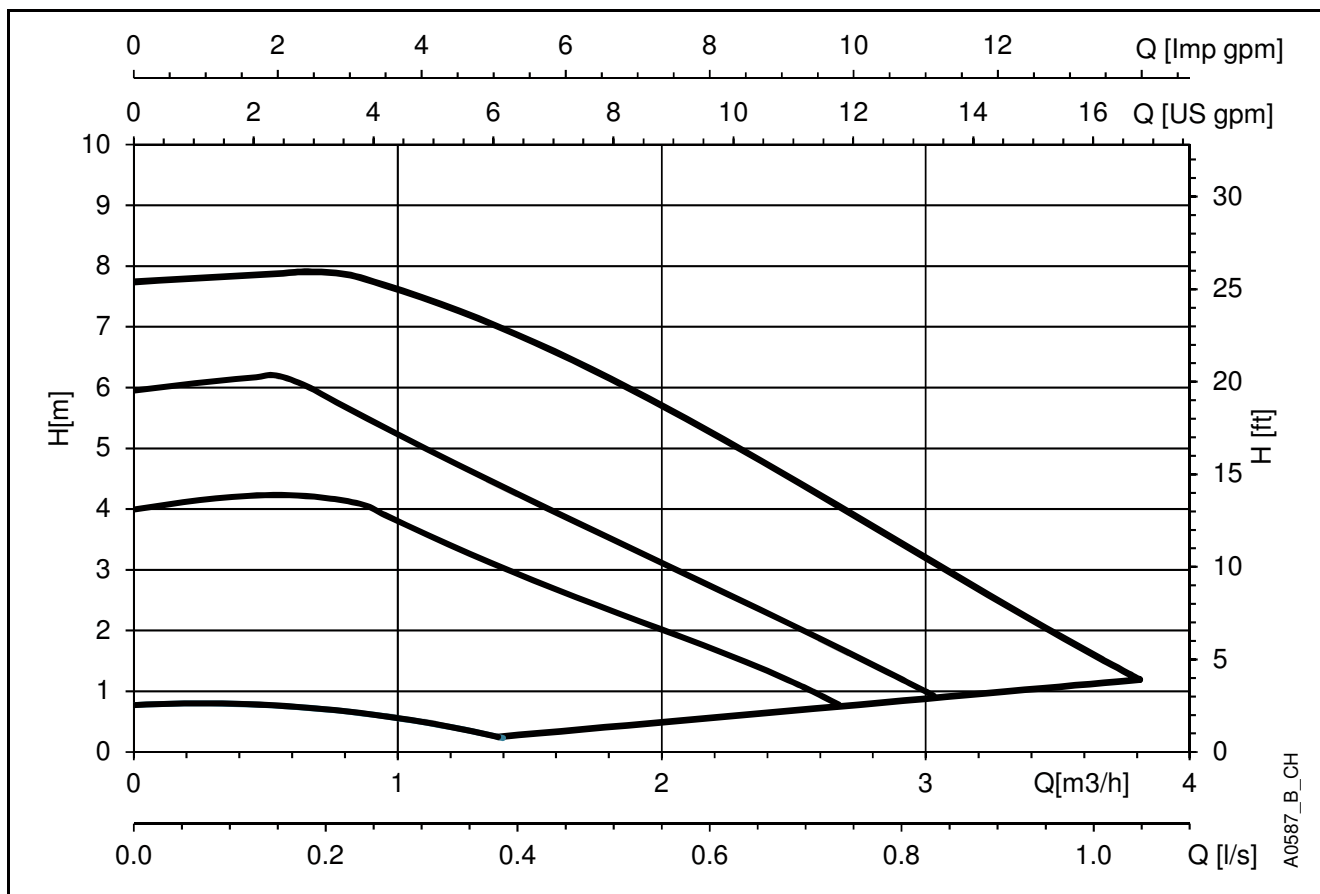
Code d'identification

Exemple :	ecocirc M + 15-6/130
Ecocirc	Nom de la série
M	Puissance moteur : S=24W, M=34W, L=60W
+	Avec affichage numérique
15	DN en mm
6	Hmax en mm
130	Entraxe en mm

Flashez moi

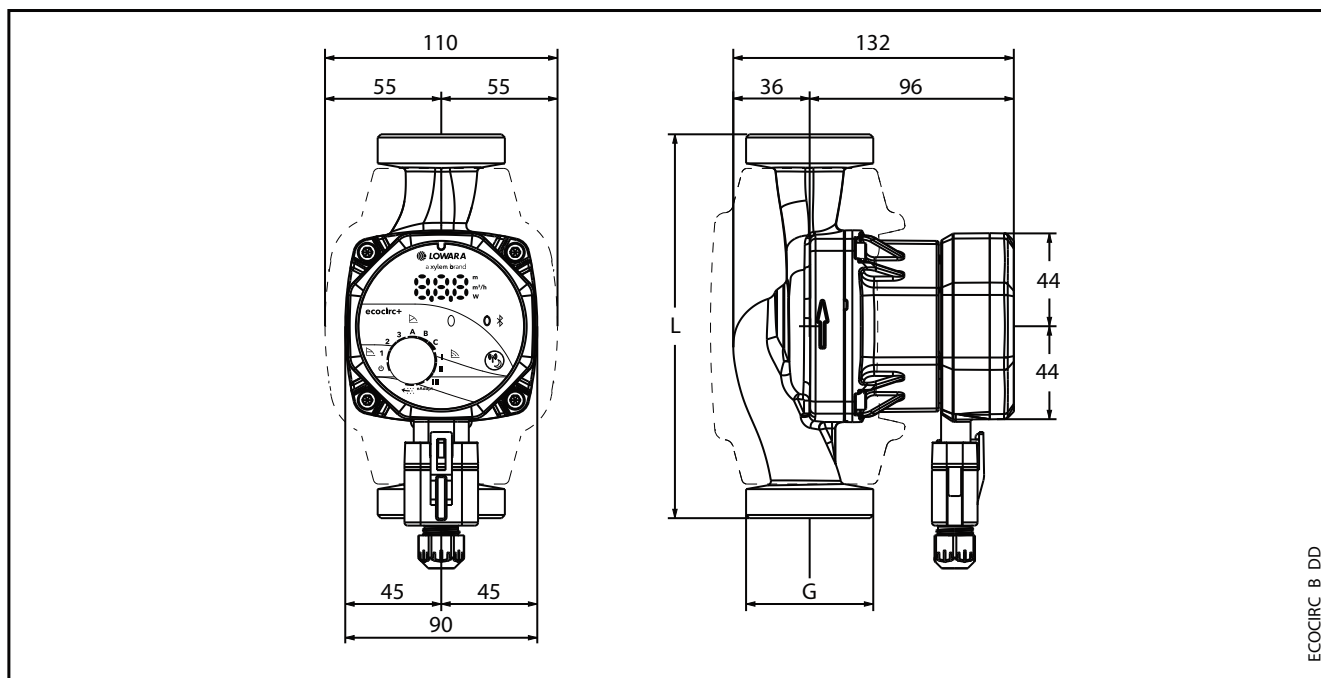


Caractéristiques de fonctionnement



Dimensions

ecocirc, ecocirc+



Références et prix

ecocirc

Alimentation monophasée 1x 220-240 V, 50 Hz

Modèle	Référence	Prix € HT	Entraxe (L) mm	Orifice G	DN	Poids kg
ecocirc S 15-4/130	60B0L1000	341,54	130	G1"	15	2,82
ecocirc M 15-6/130	60B0L1002	341,54		G1"	15	2,82
ecocirc L 15-8/130	60B0L1003	410,22		G1"	15	2,82
ecocirc S 20-4/130	60B0L1006	337,72		G1"1/4	20	1,9
ecocirc M 20-6/130	60B0L1007	337,72		G1"1/4	20	1,9
ecocirc S 25-4/130	60B0L1010	296,07		G1"1/2	25	2
ecocirc M 25-6/130	60B0L1011	322,39		G1"1/2	25	3,1
ecocirc L 25-8/130	60B0L1012	400,69		G1"1/2	25	2
ecocirc S 25-4/180	60B0L1016	296,07	180	G1"1/2	25	2,82
ecocirc M 25-6/180	60B0L1017	322,39		G1"1/2	25	2,82
ecocirc L 25-8/180	60B0L1018	435,03		G1"1/2	25	2,82
ecocirc S 32-4/180	60B0L1022	337,72		G2"	32	2,3
ecocirc M 32-6/180	60B0L1023	429,31		G2"	32	2,3
ecocirc L 32-8/180	60B0L1024	515,16		G2"	32	2,4

ecocirc+

Alimentation monophasée 1x 220-240 V, 50 Hz

Modèle	Référence	Prix € HT	Entraxe (L) mm	Orifice G	DN	Poids kg
ecocirc S+ 15-4/130	60B0L1028	394,96	130	G1"	15	2,82
ecocirc M+ 15-6/130	60B0L1029	394,96		G1"	15	2,82
ecocirc L+ 15-8/130	60B0L1030	473,19		G1"	15	2,82
ecocirc S+ 20-4/130	60B0L1031	389,24		G1"1/4	20	1,9
ecocirc M+ 20-6/130	60B0L1032	389,24		G1"1/4	20	1,9
ecocirc S+ 25-4/130	60B0L1033	372,13		G1"1/2	25	2
ecocirc M+ 25-6/130	60B0L1034	421,87		G1"1/2	25	3,1
ecocirc L+ 25-8/130	60B0L1035	524,70		G1"1/2	25	2
ecocirc S+ 25-4/180	60B0L1036	372,13	180	G1"1/2	25	2,82
ecocirc M+ 25-6/180	60B0L1037	421,87		G1"1/2	25	2,82
ecocirc L+ 25-8/180	60B0L1038	524,70		G1"1/2	25	2,82
ecocirc S+ 32-4/180	60B0L1039	417,86		G2"	32	2,3
ecocirc M+ 32-6/180	60B0L1040	486,55		G2"	32	2,3
ecocirc L+ 32-8/180	60B0L1041	583,85		G2"	32	2,4

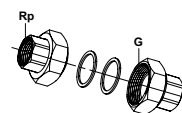
Accessoires

Modèle	Référence	Prix € HT	Poids kg
Installation			
Raccords union DN15 G 1" - Rp 1/2" en acier galvanisé (comprenant 2 raccords et 2 joints)	105890340	15,83	0,05
Raccords union DN20 G 1"1/4 - Rp 3/4" en acier galvanisé (comprenant 2 raccords et 2 joints)	105890350	17,86	0,20
Raccords union DN25 G 1"1/2 - Rp 1" en acier galvanisé (comprenant 2 raccords et 2 joints)	105890200	18,48	0,25
Raccords union DN32 G 2" - Rp 1"1/4 en acier galvanisé (comprenant 2 raccords et 2 joints)	105890220	23,97	0,30
Raccords union FF 1/2" x 1" en chromé jaune	NC	NC	-
Raccords union FF 3/4" x 1"1/4 en chromé jaune	NC	NC	-
Raccords union FF 1" x 1"1/2 en chromé jaune	NC	NC	-
Raccords union FF 1"1/4 x 2" en chromé jaune	NC	NC	-
Raccords union DN15 G 1" - Rp 1/2" en laiton (comprenant 2 raccords et 2 joints)	105890341	19,00	0,15
Raccords union DN20 G 1"1/4 - Rp 3/4" en laiton (comprenant 2 raccords et 2 joints)	105890351	26,77	0,30
Raccords union DN25 G 1"1/2 - Rp 1" en laiton (comprenant 2 raccords et 2 joints)	105890201	33,35	0,40
Raccords union DN32 G 2" - Rp 1"1/4 en laiton (comprenant 2 raccords et 2 joints)	105890221	26,15	0,58
Pièce de rechange			
Prise pour ecocirc	644110026	41,45	0,03
Joint torique EPDM WRAS	672221790	5,21	-
Coque d'isolation pour tailles 15 - 20/130 et 20/150	664560000	25,91	0,20
Coque d'isolation pour tailles 25 - 32/180	664560001	25,91	0,20
Coque d'isolation pour tailles 25/130	664560003	25,91	0,20

NC = nous consulter



Raccords union



Raccords union

ecocirc XL et XLplus

Circulateurs haut rendement pour chauffage collectif

Applications

- Circulation de l'eau froide ou chaude dans les installations de chauffage collectif
- Systèmes de refroidissement et de climatisation
- Systèmes de récupération de chaleur, installations solaires et géothermie

Caractéristiques

- Débit : jusqu'à 70 m³/h
- Hauteur manométrique : jusqu'à 18 m
- Pression maximale de service : 10 bar
- Température du liquide pompé : -10°C à +110°C
- Moteur : à aimant permanent
- Moteur : haut rendement
- Protection : IP 44
- Isolation : classe F
- Monophasé : 230 V 50 Hz

Conception

- Deux modèles :
 - ecocirc XL : la solution autonome ecocirc XL
 - ecocirc XLplus : la solution complète avec protocoles de communication intégrés pour les systèmes BMS et option de communication Wi-Fi.
- Fourniture d'une coque d'isolation en version simple
- Communication optimisée :
 - Affichage et mémorisation des signaux d'alarme et d'erreur sur l'écran pour plus de sécurité
 - Paramétrage à distance depuis un ordinateur, une tablette, ou un smartphone (XLplus)
 - Connexion Wi-Fi (module en option) ou câble Ethernet (XLplus)

Fonctionnalités

- Cinq modes de pilotage :
 - Pression proportionnelle
 - Pression constante
 - Température constante et différentielle constante (version XLplus)
 - Vitesse constante
 - Mode nuit pour réaliser des économies d'énergie supplémentaires

Accessoires

pour ecocirc XL et XLplus voir page 35 après les ecocirc XL version double



Avantages produit

- Système anti-blocage pour une maintenance réduite (sauf version F)
- Lecture de débit, HMT et puissance instantanée
- Réglage du mode de fonctionnement et du point de consigne
- Adaptable sur tous types d'installation
- Variateur non solidaire du moteur pour une maintenance aisée
- Meilleur rendement pour plus d'économies d'énergie
- Fonctionnement silencieux

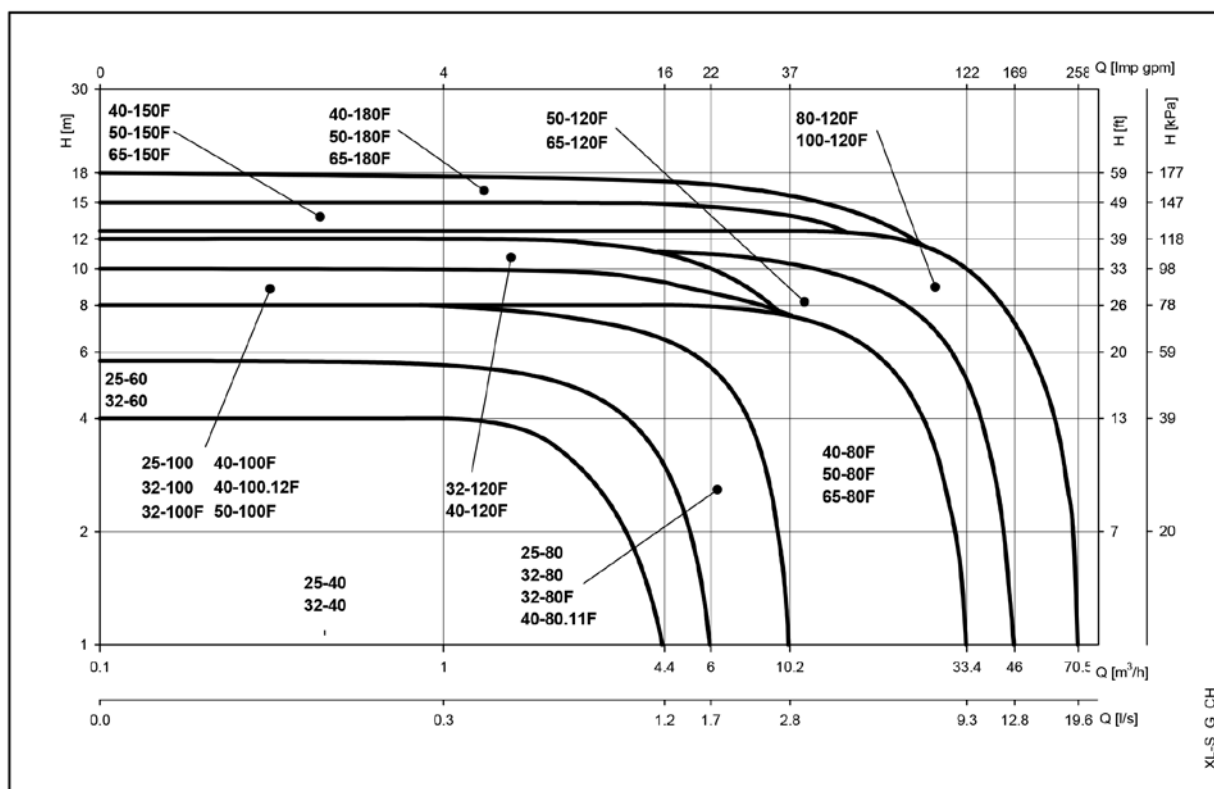
Code d'identification

Exemple :	ecocirc XLplus D 40-100 F
Ecocirc XL	Nom de la série
plus	Avec dispositifs de communication
D	Type de circulateur : "Nul" = circulateur simple D = circulateur double N = acier inoxydable (pour eau chaude sanitaire)
40	Diamètre nominal orifice en mm
100	Hauteur manométrique max (m x 10)
F	Type de bride F = bridé "Nul" = fileté



Flashez moi

Caractéristiques de fonctionnement



Données de communication et mode de pilotage

ecocirc XL version simple et double

Gamme circulateurs	ecocirc XL	ecocirc XLplus
Modes de pilotage		
Pression proportionnelle	•	•
Pression constante	•	•
Vitesse constante	•	•
Température constante et différentielle constante		•
Mode nuit (1 capteur de température incorporé)	•	•
Fonctionnalités		
Écran de commande et d'affichage	•	•
Lecture de la consigne	•	•
Lecture du débit	•	•
Lecture du dP	•	•
Lecture de la puissance instantanée	•	•
Lecture de la vitesse de rotation	•	•
Voyant de fonctionnement	•	•
Avertissement et alarme	•	•
Détection marche à sec	•	•
Entrée/sortie		
1 entrée analogique (0/10V) pour pilotage externe	•	•
1 entrée sonde de température		•
1 contact marche/arrêt (par tête de pompe)	•	•
1 contact défaut (NO) (par tête de pompe)	•	•
1 contact retour de marche (par tête de pompe) (Kit second relay)	option	option
Fonctionnement avec deux pompes		
Communication entre les 2 pompes	•	•
Fonctionnement alternatif	•	•
Fonctionnement avec pompe de secours	•	•
Fonctionnement en cascade	• (En manuel)	•
Communication		
Communication par protocoles ModBus et BACNet		•
Paramétrage à distance depuis une tablette, un smartphone ou un ordinateur		•
Pilotage WiFi - câble Ethernet		•

Références et prix

Circulateurs ecocirc XL - Alimentation monophasée 1x 220-240 V, 50 Hz

F= Bride, sans indication = Filetage

Modèle	Référence	Prix € HT	Entraxe (mm)	Orifice F (DN)	PN	Poids (kg)
ecocirc XL 25-40	605009100	743,85	180	G 1 ½ - Rp 1	6/10	2,8
ecocirc XL 25-60	605009150	882,78	180	G 1 ½ - Rp 1	6/10	2,8
ecocirc XL 25-80	E503010AA	1007,24	180	G 1 ½ - Rp 1	6/10	7,0
ecocirc XL 25-100	E503020AA	1115,77	180	G 1 ½ - Rp 1	6/10	7,0
ecocirc XL 32-40	605009200	916,05	180	G 2 - Rp 1 ¼	6/10	3,0
ecocirc XL 32-60	605009250	1068,02	180	G 2 - Rp 1 ¼	6/10	3,0
ecocirc XL 32-80	E503030AA	1115,77	180	G 2 - Rp 1 ¼	6/10	7,3
ecocirc XL 32-100	E503040AA	1221,42	180	G 2 - Rp 1 ¼	6/10	7,3
ecocirc XL 32-80 F	E503050AA	1240,23	220	DN 32	6/10	9,8
ecocirc XL 32-100 F	E503060AA	1424,01	220	DN 32	6/10	9,8
ecocirc XL 32-120 F	E503070AA	1654,13	220	DN 32	6/10	13,0
ecocirc XL 40-80 F	E501130AA	1109,98	220	DN 40	6/10	10,7
ecocirc XL 40-100 F	E501140AA	1228,66	220	DN 40	6/10	10,7
ecocirc XL 40-120 F	E503100AA	2011,57	250	DN 40	6/10	13,9
ecocirc XL 40-150 F	E501010AA	2312,58	250	DN 40	10	17,8
ecocirc XL 40-180 F	E501020AA	2659,90	250	DN 40	10	17,8
ecocirc XL 50-80 F	E501160AA	1746,74	240	DN 50	6/10	15,9
ecocirc XL 50-100 F	E501150AA	2350,19	240	DN 50	6/10	12,3
ecocirc XL 50-120 F	E503130AA	2626,60	280	DN 50	6/10	19,4
ecocirc XL 50-150 F	E501030AA	3018,79	280	DN 50	10	22,6
ecocirc XL 50-180 F	E501040AA	3473,20	280	DN 50	10	22,6
ecocirc XL 65-80 F	E503140AA	2597,67	340	DN 65	6/10	18,9
ecocirc XL 65-120 F	E503150AA	3196,78	340	DN 65	6/10	22,2
ecocirc XL 65-150 F	E501050AA	3677,24	340	DN 65	10	25,7
ecocirc XL 65-180 F	E501060AA	4228,62	340	DN 65	10	25,7
ecocirc XL 80-120 F PN6	E503170AA	4054,74	360	DN 80	6	34
ecocirc XL 80-120 F PN10	E503160AA	4151,92	360	DN 80	10	32
ecocirc XL 100-120 F PN6	E503180AA	4679,00	360	DN 100	6	37
ecocirc XL 100-120 F PN10	E503190AA	4911,68	360	DN 100	10	35

Circulateurs ecocirc XLplus - Alimentation monophasée 1x 220-240 V, 50 Hz

F= Bride, sans indication = Filetage

Modèle	Référence	Prix € HT	Entraxe mm	Orifice F DN	PN	Mode de communication	Poids kg
ecocirc XLplus 25-40	605009125	1096,96	180	G 1 ½ - Rp 1	6/10	modbus	2,8
ecocirc XLplus 25-60	605009175	1296,67	180	G 1 ½ - Rp 1	6/10	modbus	2,8
ecocirc XLplus 25-80	E503210AA	1344,43	180	G 1 ½ - Rp 1	6/10	modbus & bacnet	7,0
ecocirc XLplus 25-100	E503220AA	1573,07	180	G 1 ½ - Rp 1	6/10	modbus & bacnet	7,0
ecocirc XLplus 32-40	605009225	1481,90	180	G 2 - Rp 1 ¼	6/10	modbus	3,0
ecocirc XLplus 32-60	605009275	1641,09	180	G 2 - Rp 1 ¼	6/10	modbus	3,0
ecocirc XLplus 32-80	E503230AA	1641,09	180	G 2 - Rp 1 ¼	6/10	modbus & bacnet	7,3
ecocirc XLplus 32-100	E503240AA	1800,28	180	G 2 - Rp 1 ¼	6/10	modbus & bacnet	7,3
ecocirc XLplus 32-80 F	E503250AA	1821,98	220	32	6/10	modbus & bacnet	9,8
ecocirc XLplus 32-100 F	E503260AA	2092,59	220	32	6/10	modbus & bacnet	9,8
ecocirc XLplus 32-120 F	E503270AA	2435,58	220	32	6/10	modbus & bacnet	13,0
ecocirc XLplus 40-80 F	E501330AA	1490,59	220	40	6/10	modbus & bacnet	10,7
ecocirc XLplus 40-100 F	E501340AA	1678,71	220	40	6/10	modbus & bacnet	10,7
ecocirc XLplus 40-120 F	E503300AA	2944,99	250	40	6/10	modbus & bacnet	13,9
ecocirc XLplus 40-150 F	E501210AA	3386,38	250	40	10	modbus & bacnet	17,8
ecocirc XLplus 40-180 F	E501220AA	3895,77	250	40	10	modbus & bacnet	17,8
ecocirc XLplus 50-80 F	E501360AA	2522,44	240	50	6/10	modbus & bacnet	15,9
ecocirc XLplus 50-100 F	E501350AA	3384,92	280	50	6/10	modbus & bacnet	12,3
ecocirc XLplus 50-120 F	E503330AA	3740,93	280	50	6/10	modbus & bacnet	19,4
ecocirc XLplus 50-150 F	E501230AA	4300,96	280	50	10	modbus & bacnet	22,6
ecocirc XLplus 50-180 F	E501240AA	4947,86	280	50	10	modbus & bacnet	22,6
ecocirc XLplus 65-80 F	E503340AA	3704,74	340	65	6/10	modbus & bacnet	18,9
ecocirc XLplus 65-120 F	E503350AA	4478,98	340	65	6/10	modbus & bacnet	22,2
ecocirc XLplus 65-150 F	E501250AA	5150,45	340	65	10	modbus & bacnet	25,7
ecocirc XLplus 65-180 F	E501260AA	5923,26	340	65	10	modbus & bacnet	25,7
ecocirc XLplus 80-120 F PN6	E503370AA	5615,43	360	80	6	modbus & bacnet	33
ecocirc XLplus 80-120 F PN10	E503360AA	5710,52	360	80	10	modbus & bacnet	32
ecocirc XLplus 100-120 F PN6	E503380AA	6395,81	360	100	6	modbus & bacnet	39
ecocirc XLplus 100-120 F PN10	E503390AA	6696,03	360	100	10	modbus & bacnet	38

ecocirc XL et XLplus double

Circulateurs haut rendement pour chauffage collectif

Applications

- Circulation de l'eau froide ou chaude dans les installations de chauffage collectif
- Systèmes de refroidissement et de climatisation
- Systèmes de récupération de chaleur, installations solaires et géothermie

Caractéristiques

- Débit : jusqu'à 135 m³/h
- Hauteur manométrique : jusqu'à 18 m
- Pression maximale de service : 10 bar
- Température du liquide pompé : - 10°C à +110°C.
- Moteur haut rendement à aimant permanent
- Protection : IP 44
- Isolation : classe F
- Monophasé : 230 V 50 Hz

Conception

- Deux modèles :
 - ecocirc XL : la solution autonome ecocirc XL
 - ecocirc XLplus : la solution complète avec protocoles de communication intégrés pour les systèmes BMS et option de communication Wi-Fi.
- Communication optimisée :
 - Affichage et mémorisation des signaux d'alarme et d'erreur sur l'écran pour plus de sécurité
 - Paramétrage à distance depuis un ordinateur, une tablette, ou un smartphone (version XLplus)
 - Connexion Wi-Fi (module en option) ou câble Ethernet (version XLplus)

Fonctionnalités

- Cinq modes de pilotage :
 - Pression proportionnelle
 - Pression constante
 - Température constante et différentielle constante (version XLplus)
 - Vitesse constante
 - Mode nuit pour réaliser des économies d'énergie supplémentaires



Données de communication et mode de pilotage, voir p 30

Avantages produit

- Lecture de débit, HMT et puissance instantanée
- Adaptable sur tous types d'installation
- Meilleur rendement pour plus d'économies d'énergie
- Fonctionnement silencieux

Code d'identification

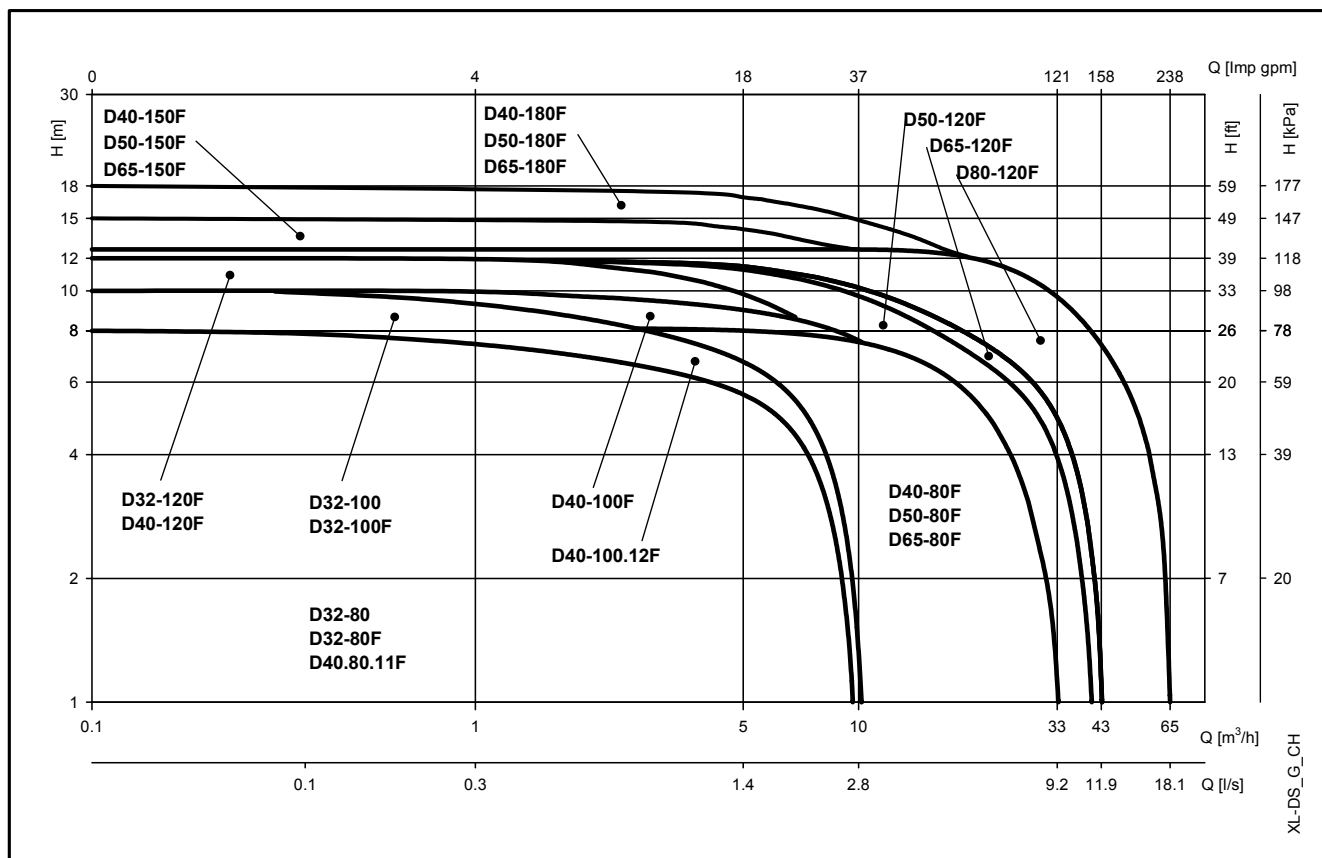
Exemple :	ecocirc XLplus D 40-100 F
Ecocirc XL	Nom de la série
plus	Avec dispositifs de communication
D	Type de circulateur : "Nul" = circulateur simple D = circulateur double
	N = acier inoxydable (pour eau chaude sanitaire)
40	Diamètre nominal orifice (en mm)
100	Hauteur manométrique max (m x 10)
F	Type de bride F = bridé "Nul" = fileté

Flashez moi

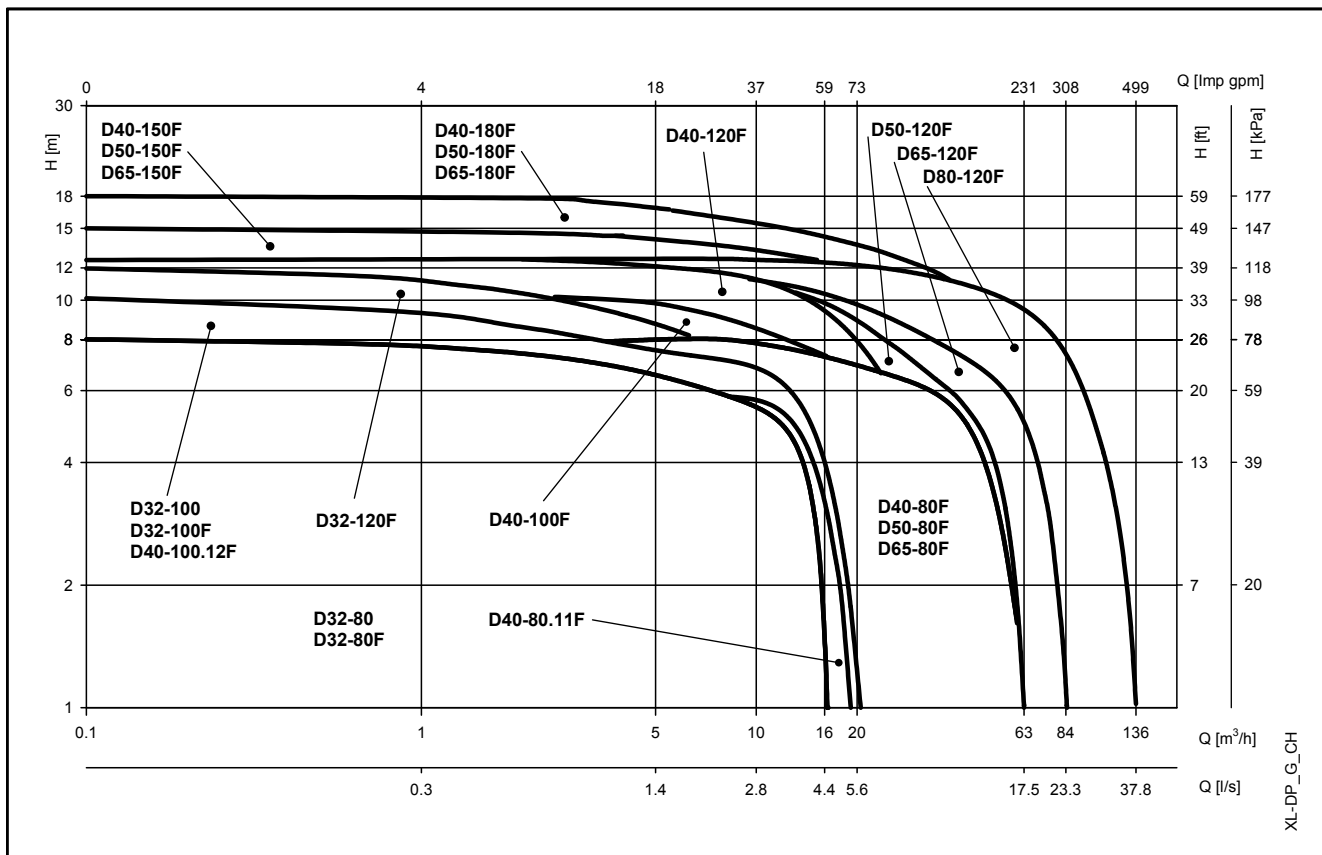


Caractéristiques de fonctionnement

ecocirc XL-XLplus D (fonctionnement simple)



ecocirc XL-XLplus D (fonctionnement en parallèle)



Références et prix

Circulateurs ecocirc XL double

Alimentation monophasée 1x 220-240 V, 50 Hz

Modèle	Référence	Prix € HT	Entraxe mm	Orifice F DN	PN	Poids kg
ecocirc XL D32-80	E502010AA	2085,38	180	G 2 - Rp 1 ¼	6/10	28
ecocirc XL D32-100	E502020AA	2264,80	180	G 2 - Rp 1 ¼	6/10	28
ecocirc XL D32-80 F	E502030AA	2316,92	220	32	6/10	28
ecocirc XL D32-100 F	E502040AA	2701,86	220	32	6/10	28
ecocirc XL D32-120 F	E502070AA	2975,38	220	32	6/10	36
ecocirc XL D40-80 F	E501170AA	2946,43	220	40	6/10	35
ecocirc XL D40-100 F	E501180AA	3254,67	220	40	6/10	35
ecocirc XL D40-120 F	E502080AA	3615,02	250	40	6/10	35
ecocirc XL D40-150 F	E501070AA	4157,71	250	40	10	52
ecocirc XL D40-180 F	E501080AA	4779,99	250	40	10	47
ecocirc XL D50-80 F	E501200AA	3837,89	240	50	6/10	44
ecocirc XL D50-120 F	E503450AA	4726,46	280	50	6/10	52
ecocirc XL D50-150 F	E501090AA	5727,88	280	50	6/10	62
ecocirc XL D50-180 F	E501100AA	6758,26	280	50	6/10	61
ecocirc XL D65-80 F	E502100AA	4670,01	340	65	6/10	48
ecocirc XL D65-120 F	E503470AA	5752,48	340	65	6/10	55
ecocirc XL D65-150 F	E501110AA	7423,96	340	65	6/10	62
ecocirc XL D65-180 F	E501120AA	7753,90	340	65	6/10	65
ecocirc XL D80-120 F PN6	E503480AA	7332,22	360	80	6	62
ecocirc XL D80-120 F PN10	E503490AA	7468,82	360	80	10	65

F= Bride, sans indication = Filetage

Circulateurs ecocirc XLplus double

Alimentation monophasée 1x 220-240 V, 50 Hz

Modèle	Référence	Prix € HT	Entraxe mm	Orifice F DN	PN	Mode de communication	Poids kg
ecocirc XLplus D32-80	E502110AA	2778,55	180	G 2 - Rp 1 ¼	6/10	modbus & bacnet	28
ecocirc XLplus D32-100	E502120AA	3046,28	180	G 2 - Rp 1 ¼	6/10	modbus & bacnet	28
ecocirc XLplus D32-80 F	E502130AA	3085,36	220	32	6/10	modbus & bacnet	28
ecocirc XLplus D32-100 F	E502140AA	3593,32	220	32	6/10	modbus & bacnet	28
ecocirc XLplus D32-120 F	E502170AA	4547,00	220	32	6/10	modbus & bacnet	27
ecocirc XLplus D40-80 F	E501370AA	4510,80	220	40	6/10	modbus & bacnet	35
ecocirc XLplus D40-100 F	E501380AA	4903,00	220	40	6/10	modbus & bacnet	35
ecocirc XLplus D40-120 F	E502180AA	5368,98	250	40	6/10	modbus & bacnet	35
ecocirc XLplus D40-150 F	E501270AA	6173,62	250	40	10	modbus & bacnet	47
ecocirc XLplus D40-180 F	E501280AA	7099,79	250	40	10	modbus & bacnet	56
ecocirc XLplus D50-80 F	E501400AA	5658,41	240	50	6/10	modbus & bacnet	44
ecocirc XLplus D50-120 F	E503550AA	6804,56	280	50	6/10	modbus & bacnet	56
ecocirc XLplus D50-150 F	E501290AA	8170,68	280	50	6/10	modbus & bacnet	60
ecocirc XLplus D50-180 F	E501300AA	9664,15	280	50	6/10	modbus & bacnet	60
ecocirc XLplus D65-80 F	E502200AA	6735,10	340	65	6/10	modbus & bacnet	49
ecocirc XLplus D65-120 F	E503570AA	8131,60	340	65	6/10	modbus & bacnet	56
ecocirc XLplus D65-150 F	E501310AA	10467,32	340	65	6/10	modbus & bacnet	67
ecocirc XLplus D65-180 F	E501320AA	10933,32	340	65	6/10	modbus & bacnet	65
ecocirc XLplus D80-120 F PN6	E503580AA	10280,42	360	80	6	modbus & bacnet	52
ecocirc XLplus D80-120 F PN10	E503590AA	10350,11	360	80	10	modbus & bacnet	66

F= Bride, sans indication = Filetage

e-LNE

Pompes centrifuges en ligne simples

Applications

- Chauffage et climatisation (CVC)
- Adduction d'eau (surpression dans les immeubles, irrigation, transfert d'eau dans les serres...)

Caractéristiques

- Débit : jusqu'à 900 m³/h
- Hauteur manométrique : jusqu'à 95 m
- Puissance : de 1,1 kW à 37 kW (2 pôles)
- Puissance : de 0,25 kW à 90 kW (4 pôles)
- Pression max. de service : 16 bar
- Constructions possibles :
 - LNEE : monobloc avec moteur spécial à arbre long.
 - LNES : avec manchon d'accouplement rigide et moteur normalisé
 - LNTE/S : version double
- Température du liquide pompé : de -25°C à +120°C (en standard)
de -20°C à +140°C (en option)
- Corps de pompe : fonte
- Roue LNEE : DN 40 à 65 (acier inoxydable)
- Roue LNES : DN 80 et plus, fonte (option bronze)
- Moteur : IE2 jusqu'à 0.55kW
IE3 de 0.75 à 55kW et à partir de 250kW
IE4 de 75 à 200kW
- Alimentation : monophasée et triphasée
50 Hz
- Isolation : classe F
- Protection : IP 55

Avantages produit

- Rendement élevé
- Classe énergétique au-delà des exigences de la norme
- Longue durée de vie et entretien facile
- Extraction de la partie mobile sans dépose de la volute
- Economies d'énergie supplémentaires avec un variateur de vitesse (version e-LNH)
- Souplesse d'utilisation grâce à de multiples configurations de construction
- Large plage de température
- Certification ACS pour l'eau potable



Version LNE



Version LNEH

Version LNEH :

- Groupe à vitesse variable "prêt à fonctionner"
- Nouvel Hydrovar type HVL avec carte Premium en option.
- Deux capteurs de pression (un sur bride asp et un sur bride de ref) pour fonctionnement en delta de pression
- Possibilité de communication externe par Modbus ou BACnet
- Ensemble moteur + variateur IES2 selon EN 50598-2
- Carte Wifi disponible en option

Approbations

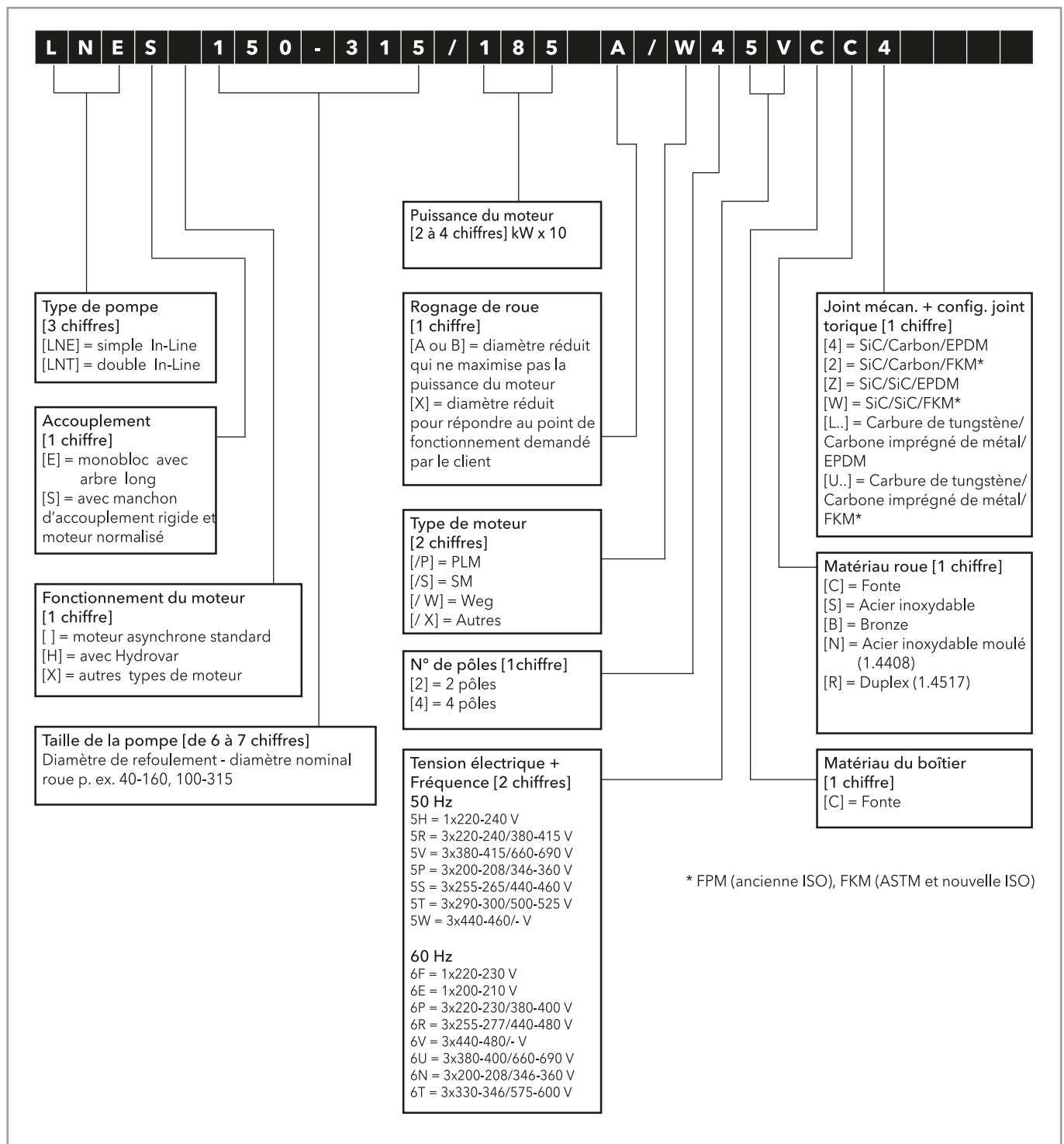
Certification pour utilisation en production d'eau potable :



Flashez moi

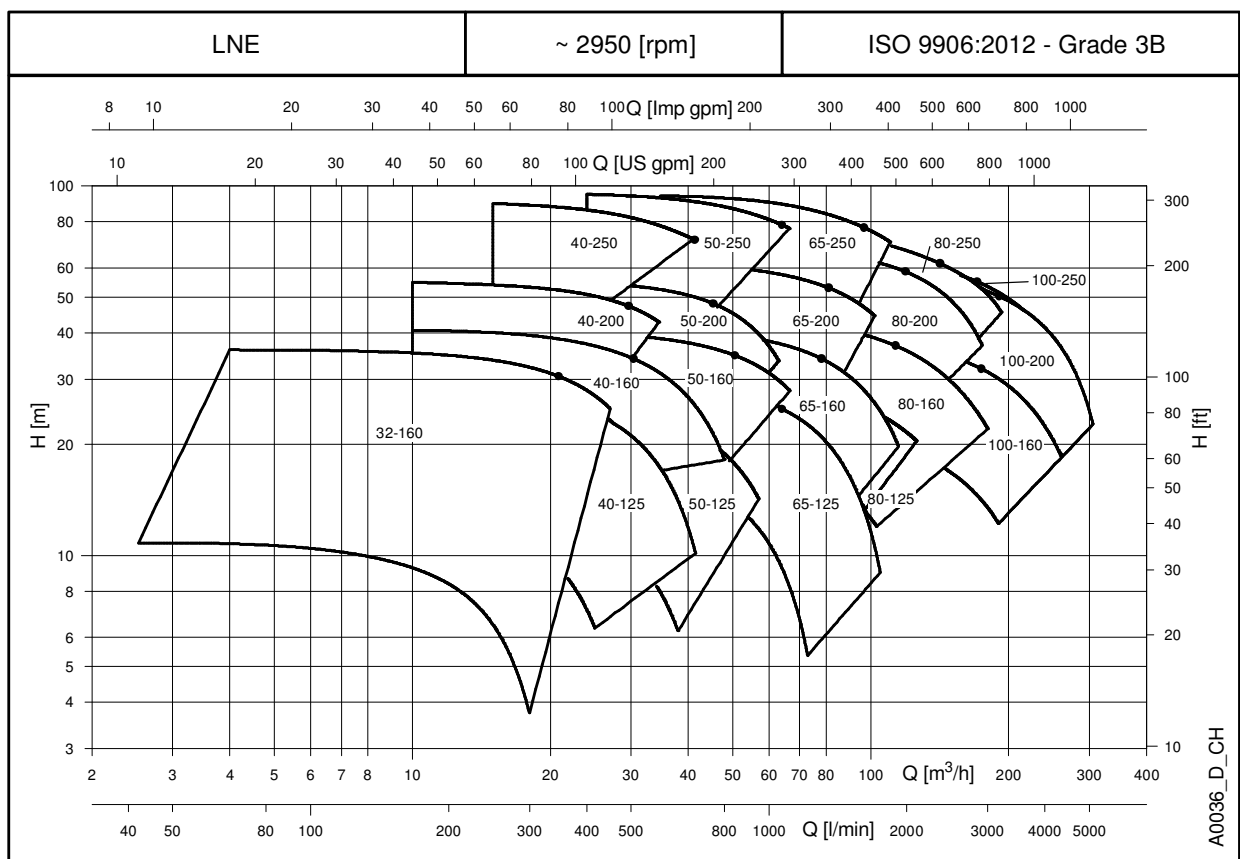
Code d'identification

e-LNE

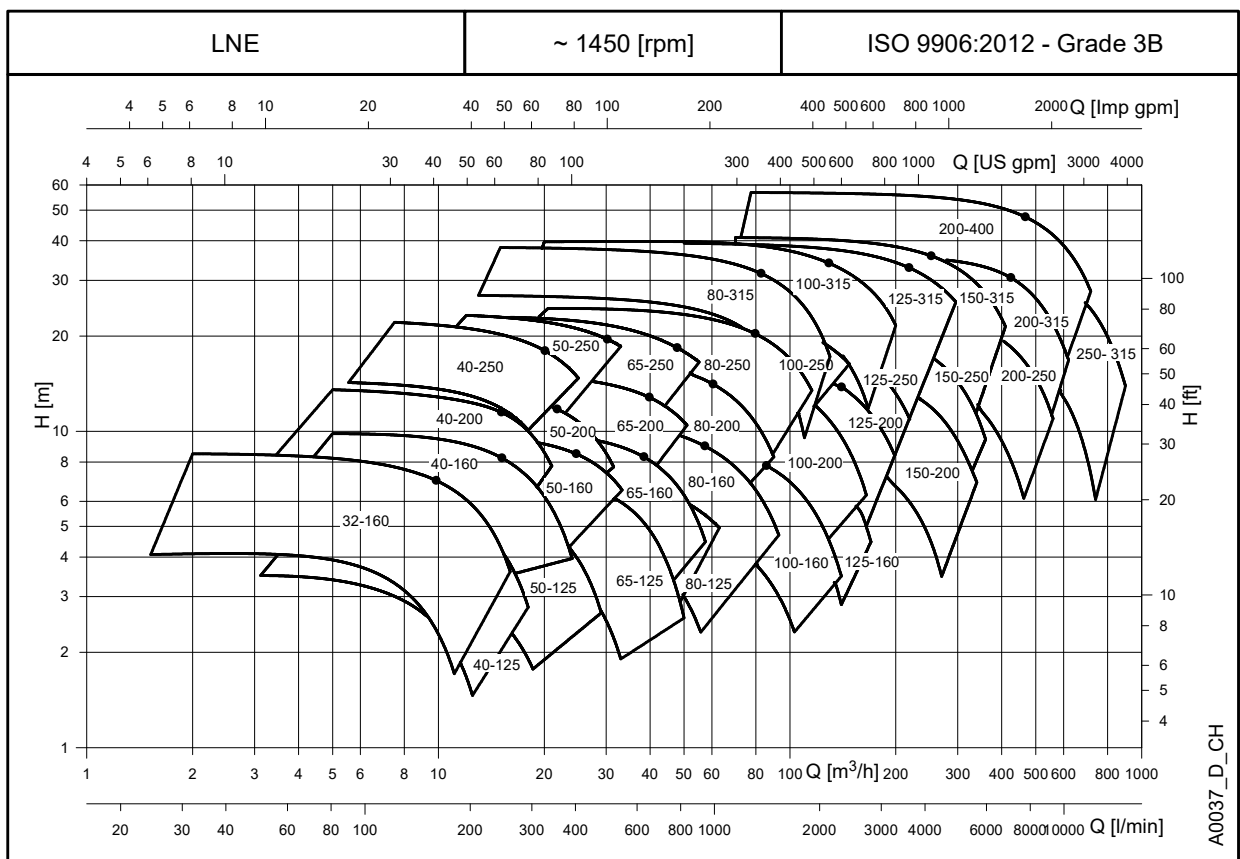


Caractéristiques de fonctionnement

Version 2 pôles



Version 4 pôles



Références et prix

LNEE - 2900 tr/min avec moteur spécial à arbre long

2 pôles

LNEE : Alimentation monophasée 1x 220-240 V, 50 Hz

Modèle	Référence	Prix € HT	Modèle Version variation vitesse	Référence	Prix € HT	DN	Entraxe mm	Puissance kW
LNEE 32-160/07A/S25HCS4	NC	NC	-	-	-	32	320	0,75
LNEE 32-160/07/S25HCS4	NC	NC	-	-	-	32	320	0,75
LNEE 32-160/11/S25HCS4	NC	NC	-	-	-	32	320	1,1
LNEE 32-160/15/S25HCS4	NC	NC	-	-	-	32	320	1,5
LNEE 32-160/22/P25HCS4 E2	NC	NC	-	-	-	32	320	2,2
LNEE 40-125/11/S25HCS4 E2	101881H00	1847,51	-	-	-	40	320	1,1
LNEE 40-125/15/S25HCS4 E2	101881H10	1925,72	-	-	-	40	320	1,5
LNEE 40-125/22/P25HCS4 E2	NC	NC	-	-	-	40	320	2,2
LNEE 40-160/22/P25HCS4 E2	NC	NC	-	-	-	40	320	2,2
LNEE 50-125/15/S25HCS4 E2	101881L20	2312,13	-	-	-	50	340	1,5
LNEE 50-125/22/P25HCS4 E2	NC	NC	-	-	-	50	340	2,2

LNEE et LNEEH (vitesse variable) - 2900 tr/min avec moteur spécial à arbre long

2 pôles

LNEE : Alimentation triphasée 3x 230/400 V, 50 Hz jusqu'à 3kW inclus, 3x 400/690 V, 50 Hz à partir de 4kW

LNEEH : Alimentation triphasée 3x 400 V, 50 Hz

Modèle	Référence	Prix € HT	Modèle Version variation vitesse	Référence	Prix € HT	DN	Entraxe mm	Puissance kW
LNEE 32-160/07A/S25RCS4	101880180	1630,05	-	-	-	32	320	0,75
LNEE 32-160/07/S25RCS4	101880190	1630,05	LNEEH 32-160/07/S25RCS4/4	102850190	4836,97	32	320	0,75
LNEE 32-160/11/S25RCS4	101880200	1687,97	LNEEH 32-160/11/S25RCS4/4	102850200	5131,07	32	320	1,1
LNEE 32-160/15/S25RCS4	101880210	1744,29	LNEEH 32-160/15/S25RCS4/4	102850210	5497,14	32	320	1,5
LNEE 32-160/22/P25RCS4	101880220	1925,72	LNEEH 32-160/22/P25RCS4/4	102850220	6021,17	32	320	2,2
LNEE 32-160/30/P25RCS4	101880230	2075,90	LNEEH 32-160/30/P25RCS4/4	102850230	6334,06	32	320	3
LNEE 40-125/11/S25RCS4	101880360	1691,08	LNEEH 40-125/11/S25RCS4/4	102850360	5350,09	40	320	1,1
LNEE 40-125/15/S25RCS4	101880370	1849,09	LNEEH 40-125/15/S25RCS4/4	102850370	5537,81	40	320	1,5
LNEE 40-125/22/P25RCS4	101880380	2124,40	LNEEH 40-125/22/P25RCS4/4	102850380	5930,45	40	320	2,2
LNEE 40-125/30/P25RCS4	101880390	2263,63	LNEEH 40-125/30/P25RCS4/4	102850390	6216,71	40	320	3
LNEE 40-160/22/P25RCS4	101880410	2213,58	LNEEH 40-160/22/P25RCS4/4	102850410	6035,28	40	320	2,2
LNEE 40-160/30/P25RCS4	101880420	2280,84	LNEEH 40-160/30/P25RCS4/4	102850420	6237,08	40	320	3
LNEE 40-160/40/P25VCS4	101880430	2343,41	LNEEH 40-160/40/P25VCS4/4	102850430	7372,78	40	320	4
LNEE 40-160/55/P25VCS4	101880440	2399,72	LNEEH 40-160/55/P25VCS4/4	102850440	7766,98	40	320	5,5
LNEE 40-200/30/P25RCS4	101880460	2332,44	LNEEH 40-200/30/P25RCS4/4	102850460	6299,63	40	440	3
LNEE 40-200/40/P25VCS4	101880470	2640,62	LNEEH 40-200/40/P25VCS4/4	102850470	7726,31	40	440	4
LNEE 40-200/55/P25VCS4	101880480	3432,20	LNEEH 40-200/55/P25VCS4/4	102850480	8991,87	40	440	5,5
LNEE 40-200/75/P25VCS4	101880490	3652,78	LNEEH 40-200/75/P25VCS4/4	102850490	9871,02	40	440	7,5
LNEE 40-250/75/P25VCS4	101880510	3665,29	LNEEH 40-250/75/P25VCS4/4	102850510	10071,28	40	440	7,5
LNEE 40-250/92/P25VCS4	101880520	3787,31	LNEEH 40-250/92/P25VCS4/4	102850520	10717,34	40	440	9,2
LNEE 40-250/110/P25VCS4	101880530	3907,75	LNEEH 40-250/110/P25VCS4/4	102850530	10942,63	40	440	11
LNEE 40-250/150/P25VCS4	101880540	4025,07	LNEEH 40-250/150/P25VCS4/4	102850540	12970,02	40	440	15
LNEE 50-125/15/S25RCS4	101880620	1989,86	LNEEH 50-125/15/S25RCS4/4	102850620	5946,10	50	340	1,5
LNEE 50-125/22/P25RCS4	101880630	2119,73	LNEEH 50-125/22/P25RCS4/4	102850630	6176,05	50	340	2,2
LNEE 50-125/30/P25RCS4	101880640	2213,58	LNEEH 50-125/30/P25RCS4/4	102850640	6415,40	50	340	3
LNEE 50-125/40/P25VCS4	101880650	2093,11	LNEEH 50-125/40/P25VCS4/4	102850650	7325,85	50	340	4
LNEE 50-160/30/P25RCS4	101880670	2318,37	LNEEH 50-160/30/P25RCS4/4	102850670	6642,24	50	340	3
LNEE 50-160/40/P25VCS4	101880680	2546,79	LNEEH 50-160/40/P25VCS4/4	102850680	7990,69	50	340	4
LNEE 50-160/55/P25VCS4	101880690	2781,43	LNEEH 50-160/55/P25VCS4/4	102850690	8616,42	50	340	5,5
LNEE 50-160/75/P25VCS4	101880700	3009,84	LNEEH 50-160/75/P25VCS4/4	102850700	9519,06	50	340	7,5
LNEE 50-200/55/P25VCS4	101880720	3369,63	LNEEH 50-200/55/P25VCS4/4	102850720	9171,77	50	440	5,5
LNEE 50-200/75/P25VCS4	101880730	3530,74	LNEEH 50-200/75/P25VCS4/4	102850730	9993,07	50	440	7,5
LNEE 50-200/92/P25VCS4	101880740	3682,49	LNEEH 50-200/92/P25VCS4/4	102850740	10776,79	50	440	9,2
LNEE 50-200/110/P25VCS4	101880750	3831,10	LNEEH 50-200/110/P25VCS4/4	102850750	11124,07	50	440	11
LNEE 50-250/92/P25VCS4	101880770	4377,06	LNEEH 50-250/92/P25VCS4/4	102850770	11239,82	50	440	9,2
LNEE 50-250/110/P25VCS4	101880780	4757,20	LNEEH 50-250/110/P25VCS4/4	102850780	11721,66	50	440	11
LNEE 50-250/150/P25VCS4	101880790	5046,60	LNEEH 50-250/150/P25VCS4/4	102850790	14068,16	50	440	15
LNEE 50-250/185/P25VCS4	101880800	6326,24	LNEEH 50-250/185/P25VCS4/4	102850800	16921,53	50	440	18,5
LNEE 50-250/220/P25VCS4	101880810	7278,92	LNEEH 50-250/220/P25VCS4/4	102850810	19072,52	50	440	22

LNEE et LNEEH (vitesse variable) - 2900 tr/min avec moteur spécial à arbre long

LNEE : Alimentation triphasée 3x 230/400 V, 50 Hz jusqu'à 3kW inclus, 3x 400/690 V, 50 Hz à partir de 4kW

LNEEH : Alimentation triphasée 3x 400 V, 50 Hz

Modèle	Référence	Prix € HT	Modèle Version variation vitesse	Référence	Prix € HT	DN	Entraxe mm	Puissance kW
LNEE 65-125/30/P25RCS4	101880890	2343,41	LNEEH 65-125/30/P25RCS4/4	102850890	6682,92	65	360	3
LNEE 65-125/40/P25VCS4	101880900	2585,87	LNEEH 65-125/40/P25VCS4/4	102850900	7788,90	65	360	4
LNEE 65-125/55/P25VCS4	101880910	2840,87	LNEEH 65-125/55/P25VCS4/4	102850910	8768,16	65	360	5,5
LNEE 65-125/75/P25VCS4	101880920	3089,61	LNEEH 65-125/75/P25VCS4/4	102850920	9727,11	65	360	7,5
LNEE 65-160/55/P25VCS4	101880940	3507,28	LNEEH 65-160/55/P25VCS4/4	102850940	9256,26	65	360	5,5
LNEE 65-160/75/P25VCS4	101880950	3676,22	LNEEH 65-160/75/P25VCS4/4	102850950	10077,54	65	360	7,5
LNEE 65-160/92/P25VCS4	101880960	3860,82	LNEEH 65-160/92/P25VCS4/4	102850960	11422,87	65	360	9,2
LNEE 65-160/110/P25VCS4	101880970	4032,89	LNEEH 65-160/110/P25VCS4/4	102850970	12133,06	65	360	11
LNEE 65-200/92/P25VCS4	101880990	4322,31	LNEEH 65-200/92/P25VCS4/4	102850990	11993,86	65	475	9,2
LNEE 65-200/110/P25VCS4	101881000	4946,48	LNEEH 65-200/110/P25VCS4/4	102851000	12619,61	65	475	11
LNEE 65-200/150/P25VCS4	101881010	5619,16	LNEEH 65-200/150/P25VCS4/4	102851010	15228,92	65	475	15
LNEE 65-200/185/P25VCS4	101881020	6263,65	LNEEH 65-200/185/P25VCS4/4	102851020	17340,78	65	475	18,5
LNEE 65-250/150/P25VCS4	101881040	5830,34	LNEEH 65-250/150/P25VCS4/4	102851040	15025,55	65	475	15
LNEE 65-250/185/P25VCS4	101881050	6926,94	LNEEH 65-250/185/P25VCS4/4	102851050	17638,00	65	475	18,5
LNEE 65-250/220/P25VCS4	101881060	7741,97	LNEEH 65-250/220/P25VCS4/4	102851060	19609,08	65	475	22
LNEE 80-125/40/P25VCC4	101881140	3490,07	LNEEH 80-125/40/P25VCC4/4	102851140	7690,32	80	420	4
LNEE 80-125/110/P25VCC4	101881180	5171,74	LNEEH 80-125/110/P25VCC4/4	102851180	12919,95	80	420	11
LNEE 80-160/55/P25VCC4	101881190	4768,13	LNEEH 80-160/55/P25VCC4/4	102851190	9098,25	80	420	5,5
LNEE 80-160/75/P25VCC4	101881200	5043,47	LNEEH 80-160/75/P25VCC4/4	102851200	10100,99	80	420	7,5
LNEE 80-160/92/P25VCC4	101881210	5653,55	LNEEH 80-160/92/P25VCC4/4	102851210	12306,73	80	420	9,2
LNEE 80-160/110/P25VCC4	101881220	5653,55	LNEEH 80-160/110/P25VCC4/4	102851220	13023,17	80	420	11
LNEE 80-160/150/P25VCC4	101881230	6133,83	LNEEH 80-160/150/P25VCC4/4	102851230	14315,35	80	420	15
LNEE 80-160/185/P25VCC4	101881240	6329,36	LNEEH 80-160/185/P25VCC4/4	102851240	17020,09	80	420	18,5
LNEE 100-160/110/P25VCC4	101881300	6262,09	LNEEH 100-160/110/P25VCC4/4	102851300	13224,98	100	500	11
LNEE 100-160/150/P25VCC4	101881310	6839,34	LNEEH 100-160/150/P25VCC4/4	102851310	15075,62	100	500	15
LNEE 100-160/185/P25VCC4	101881320	8140,87	LNEEH 100-160/185/P25VCC4/4	102851320	18000,94	100	500	18,5
LNEE 100-160/220/P25VCC4	101881330	8991,87	LNEEH 100-160/220/P25VCC4/4	102851330	20212,93	100	500	22

LNES et LNESH (vitesse variable) - 2900 tr/min avec moteur normalisé

2 pôles

LNES : Alimentation triphasée 3x 230/400 V, 50 Hz jusqu'à 3kW inclus, 3x 400/690 V, 50 Hz à partir de 4kW

LNESH : Alimentation triphasée 3x 400 V, 50 Hz

Modèle	Référence	Prix € HT	Modèle Version variation vitesse	Référence	Prix € HT	DN	Entraxe mm	Puissance kW
LNES 32-160/07A/S25RCS4	101882180	1809,96	-	-	-	32	320	0,75
LNES 32-160/07/S25RCS4	101882190	1809,96	LNESH 32-160/07/S25RCS4/4	102852190	5199,90	32	320	0,75
LNES 32-160/11/S25RCS4	101882200	1875,65	LNESH 32-160/11/S25RCS4/4	102852200	5517,47	32	320	1,1
LNES 32-160/15/S25RCS4	101882210	1935,13	LNESH 32-160/15/S25RCS4/4	102852210	5910,11	32	320	1,5
LNES 32-160/22/P25RCS4	101882220	2140,04	LNESH 32-160/22/P25RCS4/4	102852220	6471,71	32	320	2,2
LNES 32-160/30/P25RCS4	101882230	2304,29	LNESH 32-160/30/P25RCS4/4	102852230	6811,19	32	320	3
LNES 40-125/11/S25RCS4	101882360	1805,26	LNESH 40-125/11/S25RCS4/4	102852360	5429,87	40	320	1,1
LNES 40-125/15/S25RCS4	101882370	1972,66	LNESH 40-125/15/S25RCS4/4	102852370	5622,26	40	320	1,5
LNES 40-125/22/P25RCS4	101882380	2266,76	LNESH 40-125/22/P25RCS4/4	102852380	6121,29	40	320	2,2
LNES 40-125/30/P25RCS4	101882390	2416,92	LNESH 40-125/30/P25RCS4/4	102852390	6416,99	40	320	3
LNES 40-160/22/P25RCS4	101882410	2360,62	LNESH 40-160/22/P25RCS4/4	102852410	6488,91	40	320	2,2
LNES 40-160/30/P25RCS4	101882420	2432,58	LNESH 40-160/30/P25RCS4/4	102852420	6704,80	40	320	3
LNES 40-160/40/P25VCS4	101882430	2499,86	LNESH 40-160/40/P25VCS4/4	102852430	7926,55	40	320	4
LNES 40-160/55/P25VCS4	101882440	2560,84	LNESH 40-160/55/P25VCS4/4	102852440	8350,49	40	320	5,5
LNES 40-200/30/P25RCS4	101882460	2488,89	LNESH 40-200/30/P25RCS4/4	102852460	6772,06	40	440	3
LNES 40-200/40/P25VCS4	101882470	2817,42	LNESH 40-200/40/P25VCS4/4	102852470	8306,68	40	440	4
LNES 40-200/55/P25VCS4	101882480	3660,60	LNESH 40-200/55/P25VCS4/4	102852480	9667,70	40	440	5,5
LNES 40-200/75/P25VCS4	101882490	3896,80	LNESH 40-200/75/P25VCS4/4	102852490	10612,53	40	440	7,5
LNES 40-250/75/P25VCS4	101882510	3910,89	LNESH 40-250/75/P25VCS4/4	102852510	10829,99	40	440	7,5
LNES 40-250/110A/P25VCS4	101882520	4039,15	LNESH 40-250/110A/P25VCS4/4	102852520	11767,01	40	440	11
LNES 40-250/110/P25VCS4	101882530	4169,02	LNESH 40-250/110/P25VCS4/4	102852530	11767,01	40	440	11
LNES 40-250/150/P25VCS4	101882540	4294,14	LNESH 40-250/150/P25VCS4/4	102852540	13944,60	40	440	15
LNES 50-125/15/S25RCS4	101882620	2210,46	LNESH 50-125/15/S25RCS4/4	102852620	6136,94	50	340	1,5
LNES 50-125/22/P25RCS4	101882630	2354,35	LNESH 50-125/22/P25RCS4/4	102852630	6376,29	50	340	2,2
LNES 50-125/30/P25RCS4	101882640	2457,59	LNESH 50-125/30/P25RCS4/4	102852640	6621,89	50	340	3
LNES 50-125/40/P25VCS4	101882650	2324,64	LNESH 50-125/40/P25VCS4/4	102852650	7562,06	50	340	4
LNES 50-160/30/P25RCS4	101882670	2574,93	LNESH 50-160/30/P25RCS4/4	102852670	6853,41	50	340	3
LNES 50-160/40/P25VCS4	101882680	2828,34	LNESH 50-160/40/P25VCS4/4	102852680	8247,26	50	340	4
LNES 50-160/55/P25VCS4	101882690	3089,61	LNESH 50-160/55/P25VCS4/4	102852690	9262,50	50	340	5,5
LNES 50-160/75/P25VCS4	101882700	3343,01	LNESH 50-160/75/P25VCS4/4	102852700	10235,52	50	340	7,5
LNES 50-200/55/P25VCS4	101882720	3743,49	LNESH 50-200/55/P25VCS4/4	102852720	9860,07	50	440	5,5
LNES 50-200/75/P25VCS4	101882730	3921,82	LNESH 50-200/75/P25VCS4/4	102852730	10743,95	50	440	7,5
LNES 50-200/110A/P25VCS4	101882740	4176,81	LNESH 50-200/110A/P25VCS4/4	102852740	11961,02	50	440	11
LNES 50-200/110/P25VCS4	101882750	4345,76	LNESH 50-200/110/P25VCS4/4	102852750	11961,02	50	440	11
LNES 50-250/110A/P25VCS4	101882770	4965,25	LNESH 50-250/110A/P25VCS4/4	102852770	12602,38	50	440	11
LNES 50-250/110/P25VCS4	101882780	5395,44	LNESH 50-250/110/P25VCS4/4	102852780	12602,38	50	440	11
LNES 50-250/150/P25VCS4	101882790	5606,63	LNESH 50-250/150/P25VCS4/4	102852790	15127,24	50	440	15
LNES 50-250/185/P25VCS4	101882800	7028,62	LNESH 50-250/185/P25VCS4/4	102852800	18193,33	50	440	18,5
LNES 50-250/220/P25VCS4	101882810	8086,11	LNESH 50-250/220/P25VCS4/4	102852810	20508,57	50	440	22
LNES 65-125/30/P25RCS4	101882890	2548,35	LNESH 65-125/30/P25RCS4/4	102852890	7183,51	65	360	3
LNES 65-125/40/P25VCS4	101882900	2873,73	LNESH 65-125/40/P25VCS4/4	102852900	8373,94	65	360	4
LNES 65-125/55/P25VCS4	101882910	3156,87	LNESH 65-125/55/P25VCS4/4	102852910	9426,77	65	360	5,5
LNES 65-125/75/P25VCS4	101882920	3432,20	LNESH 65-125/75/P25VCS4/4	102852920	10459,23	65	360	7,5
LNES 65-160/55/P25VCS4	101882940	3896,80	LNESH 65-160/55/P25VCS4/4	102852940	9952,37	65	360	5,5
LNES 65-160/75/P25VCS4	101882950	4082,96	LNESH 65-160/75/P25VCS4/4	102852950	10836,24	65	360	7,5
LNES 65-160/110A/P25VCS4	101882960	4289,46	LNESH 65-160/110A/P25VCS4/4	102852960	13046,66	65	360	11
LNES 65-160/110/P25VCS4	101882970	4480,29	LNESH 65-160/110/P25VCS4/4	102852970	13046,66	65	360	11
LNES 65-200/110A/P25VCS4	101882990	4800,99	LNESH 65-200/110A/P25VCS4/4	102852990	13567,58	65	475	11
LNES 65-200/110/P25VCS4	101883000	5494,01	LNESH 65-200/110/P25VCS4/4	102853000	13567,58	65	475	11
LNES 65-200/150/P25VCS4	101883010	6241,76	LNESH 65-200/150/P25VCS4/4	102853010	16374,02	65	475	15
LNES 65-200/185/P25VCS4	101883020	6959,78	LNESH 65-200/185/P25VCS4/4	102853020	18645,44	65	475	18,5
LNES 65-250/150/P25VCS4	101883040	6477,97	LNESH 65-250/150/P25VCS4/4	102853040	16155,02	65	475	15
LNES 65-250/185/P25VCS4	101883050	7696,60	LNESH 65-250/185/P25VCS4/4	102853050	18964,59	65	475	18,5
LNES 65-250/220/P25VCS4	101883060	8600,78	LNESH 65-250/220/P25VCS4/4	102853060	21084,27	65	475	22
LNES 65-250/300/L25VCS4	101053070	10002,46	-	-	-	65	475	

LNES et LNESH (vitesse variable) - 2900 tr/min avec moteur normalisé

LNES : Alimentation triphasée 3x 230/400 V, 50 Hz jusqu'à 3kW inclus, 3x 400/690 V, 50 Hz à partir de 4kW

LNESH : Alimentation triphasée 3x 400 V, 50 Hz

Modèle	Référence	Prix € HT	Modèle Version variation vitesse	Référence	Prix € HT	DN	Entraxe mm	Puissance kW
LNES 80-125/40/P25VCC4	101883150	3560,47	LNESH 80-125/40/P25VCC4/4	102853150	8267,57	80	420	4
LNES 80-125/110/P25VCC4	101883190	5745,85	LNESH 80-125/110/P25VCC4/4	102853190	13892,96	80	420	11
LNES 80-160/55/P25VCC4	101883200	4622,68	LNESH 80-160/55/P25VCC4/4	102853200	9781,88	80	420	5,5
LNES 80-160/75/P25VCC4	101883210	4890,15	LNESH 80-160/75/P25VCC4/4	102853210	10859,72	80	420	7,5
LNES 80-160/110A/P25VCC4	101883220	6282,44	LNESH 80-160/110A/P25VCC4/4	102853220	14000,91	80	420	11
LNES 80-160/110/P25VCC4	101883230	6282,44	LNESH 80-160/110/P25VCC4/4	102853230	14000,91	80	420	11
LNES 80-160/150/P25VCC4	101883240	6815,87	LNESH 80-160/150/P25VCC4/4	102853240	15391,64	80	420	15
LNES 80-160/185/P25VCC4	101883250	7031,76	LNESH 80-160/185/P25VCC4/4	102853250	18301,31	80	420	18,5
LNES 80-200/110/P25VCC4	101883260	6615,66	LNESH 80-200/110/P25VCC4/4	102853260	14058,78	80	500	11
LNES 80-200/150/P25VCC4	101883270	7371,23	LNESH 80-200/150/P25VCC4/4	102853270	15333,73	80	500	15
LNES 80-200/185/P25VCC4	101883280	8339,54	LNESH 80-200/185/P25VCC4/4	102853280	18726,79	80	500	18,5
LNES 80-200/220/P25VCC4	101883290	9508,11	LNESH 80-200/220/P25VCC4/4	102853290	21542,60	80	500	22
LNES 80-200/300/L25VCC4	101053300	11629,35	-	-	-	80	500	
LNES 80-250/220/P25VCC4	101883320	10263,70	LNESH 80-250/220/P25VCC4/4	102853320	21688,12	80	500	22
LNES 80-250/300/L25VCC4	101053330	11784,24	-	-	-	80	500	
LNES 80-250/370/L25VCC4	101053340	12824,54	-	-	-	80	500	
LNES 100-160/110/P25VCC4	101883370	6958,21	LNESH 100-160/110/P25VCC4/4	102853370	14219,92	100	500	11
LNES 100-160/150/P25VCC4	101883380	7598,03	LNESH 100-160/150/P25VCC4/4	102853380	16209,77	100	500	15
LNES 100-160/185/P25VCC4	101883390	9045,07	LNESH 100-160/185/P25VCC4/4	102853390	19354,10	100	500	18,5
LNES 100-160/220/P25VCC4	101883400	9989,93	LNESH 100-160/220/P25VCC4/4	102853400	21733,46	100	500	22
LNES 100-200/220/P25VCC4	101883420	10119,77	LNESH 100-200/220/P25VCC4/4	102853420	21872,70	100	550	22
LNES 100-200/300/L25VCC4	101053430	12259,80	-	-	-	100	550	
LNES 100-200/370/L25VCC4	101053440	12722,84	-	-	-	100	550	
LNES 100-250/370/L25VCC4	101053470	12790,10	-	-	-	100	550	

LNEE et LNEEH (vitesse variable) - 1450 tr/min avec moteur spécial à arbre long

4 pôles

LNEE : Alimentation triphasée 3x 230/400 V, 50 Hz jusqu'à 3kW inclus, 3x 400/690 V, 50 Hz à partir de 4kW

LNEEH : Alimentation triphasée 3x 400 V, 50 Hz

Modèle	Référence	Prix € HT	Modèle Version variation vitesse	Référence	Prix € HT	DN	Entraxe mm	Puissance kW
LNEE 32-160/02A/X45RCS4	101884150	1346,02	-	-	-	32	320	0,25
LNEE 32-160/02/X45RCS4	101884160	1346,02	-	-	-	32	320	0,25
LNEE 32-160/03/X45RCS4	101884170	1374,44	-	-	-	32	320	0,37
LNEE 40-125/02B/X45RCS4	101884260	1504,53	-	-	-	40	320	0,25
LNEE 40-125/02A/X45RCS4	101884270	1504,53	-	-	-	40	320	0,25
LNEE 40-125/02/X45RCS4	101884280	1504,53	-	-	-	40	320	0,25
LNEE 40-125/03/X45RCS4	101884290	1537,44	-	-	-	40	320	0,37
LNEE 40-160/02/X45RCS4	101884300	1582,31	-	-	-	40	320	0,25
LNEE 40-160/03/X45RCS4	101884310	1649,63	-	-	-	40	320	0,37
LNEE 40-160/05/X45RCS4	101884320	1749,82	LNEEH 40-160/05/X45RCS4/4	102854320	NC	40	320	0,55
LNEE 40-160/07/X45RCS4	101884440	1881,92	LNEEH 40-160/07/X45RCS4/4	102854440	5465,83	40	320	0,75
LNEE 40-200/05A/X45RCS4	101884330	1796,19	LNEEH 40-200/05A/X45RCS4/4	102854460	NC	40	440	0,55
LNEE 40-200/05/X45RCS4	101884340	1796,19	LNEEH 40-200/05/X45RCS4/4	102854470	NC	40	440	0,55
LNEE 40-200/07/X45RCS4	101884480	1994,55	LNEEH 40-200/07/X45RCS4/4	102854480	5600,38	40	440	0,75
LNEE 40-200/11/P45RCS4	101884490	2133,80	LNEEH 40-200/11/P45RCS4/4	102854490	5769,34	40	440	1,1
LNEE 40-250/15B/P45RCS4	101884510	2258,94	LNEEH 40-250/15B/P45RCS4/4	102854510	6116,62	40	440	1,5
LNEE 40-250/15A/P45RCS4	101884520	2258,94	LNEEH 40-250/15A/P45RCS4/4	102854520	6116,62	40	440	1,5
LNEE 40-250/15/P45RCS4	101884530	2258,94	LNEEH 40-250/15/P45RCS4/4	102854530	6116,62	40	440	1,5
LNEE 40-250/22/P45RCS4	101884540	2332,44	LNEEH 40-250/22/P45RCS4/4	102854540	6578,08	40	440	2,2
LNEE 50-125/02A/X45RCS4	101884560	1722,91	-	-	-	50	340	0,25
LNEE 50-125/02/X45RCS4	101884570	1722,91	-	-	-	50	340	0,25
LNEE 50-125/03/X45RCS4	101884580	1767,76	-	-	-	50	340	0,37
LNEE 50-125/05/X45RCS4	101884590	1848,52	LNEEH 50-125/05/X45RCS4/4	102854650	NC	50	340	0,55
LNEE 50-160/03/X45RCS4	101884600	1767,76	-	-	-	50	340	0,37
LNEE 50-160/05/X45RCS4	101884610	1848,52	LNEEH 50-160/05/X45RCS4/4	102854680	NC	50	340	0,55
LNEE 50-160/07/X45RCS4	101884690	2061,83	LNEEH 50-160/07/X45RCS4/4	102854690	5917,94	50	340	0,75
LNEE 50-160/11/P45RCS4	101884700	2075,90	LNEEH 50-160/11/P45RCS4/4	102854700	6018,05	50	340	1,1
LNEE 50-200/07/X45RCS4	101884720	2007,08	LNEEH 50-200/07/X45RCS4/4	102854720	5930,45	50	440	0,75
LNEE 50-200/11A/P45RCS4	101884730	2116,58	LNEEH 50-200/11A/P45RCS4/4	102854730	6071,25	50	440	1,1
LNEE 50-200/11/P45RCS4	101884740	2116,58	LNEEH 50-200/11/P45RCS4/4	102854740	6071,25	50	440	1,1
LNEE 50-200/15/P45RCS4	101884750	2174,47	LNEEH 50-200/15/P45RCS4/4	102854750	6459,20	50	440	1,5
LNEE 50-250/15A/P45RCS4	101884770	2233,91	LNEEH 50-250/15A/P45RCS4/4	102854770	6538,99	50	440	1,5
LNEE 50-250/15/P45RCS4	101884780	2233,91	LNEEH 50-250/15/P45RCS4/4	102854780	6538,99	50	440	1,5
LNEE 50-250/22A/P45RCS4	101884790	2301,18	LNEEH 50-250/22A/P45RCS4/4	102854790	6959,78	50	440	2,2
LNEE 50-250/22/P45RCS4	101884800	2301,18	LNEEH 50-250/22/P45RCS4/4	102854800	6959,78	50	440	2,2
LNEE 50-250/30/P45RCS4	101884810	2437,27	LNEEH 50-250/30/P45RCS4/4	102854810	7471,33	50	440	3
LNEE 65-125/03/X45RCS4	101884870	1785,71	-	-	-	65	360	0,37
LNEE 65-125/05/X45RCS4	101884880	1861,96	LNEEH 65-125/05/X45RCS4/4	102854900	NC	65	360	0,55
LNEE 65-125/07/X45RCS4	101884910	2014,90	LNEEH 65-125/07/X45RCS4/4	102854910	6121,29	65	360	0,75
LNEE 65-125/11/P45RCS4	101884920	2086,85	LNEEH 65-125/11/P45RCS4/4	102854920	6456,08	65	360	1,1
LNEE 65-160/07/X45RCS4	101884940	2154,11	LNEEH 65-160/07/X45RCS4/4	102854940	6305,87	65	360	0,75
LNEE 65-160/11A/P45RCS4	101884950	2238,61	LNEEH 65-160/11A/P45RCS4/4	102854950	6418,54	65	360	1,1
LNEE 65-160/11/P45RCS4	101884960	2238,61	LNEEH 65-160/11/P45RCS4/4	102854960	6418,54	65	360	1,1
LNEE 65-160/15/P45RCS4	101884970	2315,25	LNEEH 65-160/15/P45RCS4/4	102854970	6768,95	65	360	1,5
LNEE 65-200/15A/P45RCS4	101884990	2360,62	LNEEH 65-200/15A/P45RCS4/4	102854990	6831,53	65	475	1,5
LNEE 65-200/15/P45RCS4	101885000	2360,62	LNEEH 65-200/15/P45RCS4/4	102855000	6831,53	65	475	1,5
LNEE 65-200/22A/P45RCS4	101885010	2451,36	LNEEH 65-200/22A/P45RCS4/4	102855010	7023,94	65	475	2,2
LNEE 65-200/22/P45RCS4	101885020	2451,36	LNEEH 65-200/22/P45RCS4/4	102855020	7023,94	65	475	2,2
LNEE 65-250/22A/P45RCS4	101885040	2557,73	LNEEH 65-250/22A/P45RCS4/4	102855040	7170,98	65	475	2,2
LNEE 65-250/22/P45RCS4	101885050	2557,73	LNEEH 65-250/22/P45RCS4/4	102855050	7170,98	65	475	2,2
LNEE 65-250/30/P45RCS4	101885060	2668,79	LNEEH 65-250/30/P45RCS4/4	102855060	7452,58	65	475	3
LNEE 65-250/40/P45VCS4	101885070	3066,15	LNEEH 65-250/40/P45VCS4/4	102855070	8463,14	65	475	4

NC : nous consulter

LNEE et LNEEH (vitesse variable) - 1450 tr/min avec moteur spécial à arbre long

LNEE : Alimentation triphasée 3x 230/400 V, 50 Hz jusqu'à 3kW inclus, 3x 400/690 V, 50 Hz à partir de 4kW

LNEEH : Alimentation triphasée 3x 400 V, 50 Hz

Modèle	Référence	Prix € HT	Modèle Version variation vitesse	Référence	Prix € HT	DN	Entraxe mm	Puissance kW
LNEE 80-125/05/X45RCC4	101885140	2509,57	LNEEH 80-125/05/X45RCC4/4	102855150	NC	80	420	0,55
LNEE 80-125/15/P45RCC4	101885190	2778,31	LNEEH 80-125/15/P45RCC4/4	102855190	7008,30	80	420	1,5
LNEE 80-160/15C/P45RCC4	101885200	2934,71	-	-	-	80	420	1,5
LNEE 80-160/15B/P45RCC4	101885210	2934,71	LNEEH 80-160/15B/P45RCC4/4	102855210	7194,43	80	420	1,5
LNEE 80-160/15A/P45RCC4	101885220	2934,71	LNEEH 80-160/15A/P45RCC4/4	102855220	7194,43	80	420	1,5
LNEE 80-160/15/P45RCC4	101885230	2934,71	LNEEH 80-160/15/P45RCC4/4	102855230	7194,43	80	420	1,5
LNEE 80-160/22A/P45RCC4	101885240	3077,08	LNEEH 80-160/22A/P45RCC4/4	102855240	7465,08	80	420	2,2
LNEE 80-160/22/P45RCC4	101885250	3077,08	LNEEH 80-160/22/P45RCC4/4	102855250	7465,08	80	420	2,2
LNEE 100-160/15/P45RCC4	101885320	3425,91	LNEEH 100-160/15/P45RCC4/4	102855320	7197,59	100	500	1,5
LNEE 100-160/22A/P45RCC4	101885330	3768,52	LNEEH 100-160/22A/P45RCC4/4	102855330	7663,74	100	500	2,2
LNEE 100-160/22/P45RCC4	101885340	3768,52	LNEEH 100-160/22/P45RCC4/4	102855340	7663,74	100	500	2,2
LNEE 100-160/30/P45RCC4	101885350	4097,05	LNEEH 100-160/30/P45RCC4/4	102855350	8236,29	100	500	3

NC : nous consulter

LNES et LNESH (vitesse variable) - 1450 tr/min avec moteur normalisé

4 pôles

LNES : Alimentation triphasée 3x 230/400 V, 50 Hz jusqu'à 3kW inclus, 3x 400/690 V, 50 Hz à partir de 4kW

LNESH : Alimentation triphasée 3x 400 V, 50 Hz

Modèle	Référence	Prix € HT	Modèle Version variation vitesse	Référence	Prix € HT	DN	Entraxe mm	Puissance kW
LNES 40-160/05/X45RCS4	101886400	1965,17	LNESH 40-160/05/X45RCS4/4	102856430	NC	40	320	0,55
LNES 40-160/07/X45RCS4	101886440	2089,97	LNESH 40-160/07/X45RCS4/4	102856440	5877,27	40	320	0,75
LNES 40-200/05A/X45RCS4	101886410	1995,08	LNESH 40-200/05A/X45RCS4/4	102856460	NC	40	440	0,55
LNES 40-200/05/X45RCS4	101886420	1995,08	LNESH 40-200/05/X45RCS4/4	102856470	NC	40	440	0,55
LNES 40-200/07/X45RCS4	101886480	2316,69	LNESH 40-200/07/X45RCS4/4	102856480	6022,76	40	440	0,75
LNES 40-200/11/P45RCS4	101886490	2371,57	LNESH 40-200/11/P45RCS4/4	102856490	6202,64	40	440	1,1
LNES 40-250/11/P45RCS4	101886510	2374,70	LNESH 40-250/11/P45RCS4/4	102856510	6257,40	40	440	1,1
LNES 40-250/15A/P45RCS4	101886520	2509,24	LNESH 40-250/15A/P45RCS4/4	102856520	6576,54	40	440	1,5
LNES 40-250/15/P45RCS4	101886530	2509,24	LNESH 40-250/15/P45RCS4/4	102856530	6576,54	40	440	15
LNES 40-250/22/P45RCS4	101886540	2590,56	LNESH 40-250/22/P45RCS4/4	102856540	7070,86	40	440	2,2
LNES 50-125/05/X45RCS4	101886620	2054,89	LNESH 50-125/05/X45RCS4/4	102856650	NC	50	340	0,55
LNES 50-160/05/X45RCS4	101886630	2054,89	LNESH 50-160/05/X45RCS4/4	102856680	NC	50	340	0,55
LNES 50-160/07/X45RCS4	101886690	2290,23	LNESH 50-160/07/X45RCS4/4	102856690	6363,78	50	340	0,75
LNES 50-160/11/P45RCS4	101886700	2304,29	LNESH 50-160/11/P45RCS4/4	102856700	6468,59	50	340	1,1
LNES 50-200/07/X45RCS4	101886720	2229,22	LNESH 50-200/07/X45RCS4/4	102856720	6376,29	50	440	0,75
LNES 50-200/11A/P45RCS4	101886730	2351,24	LNESH 50-200/11A/P45RCS4/4	102856730	6528,04	50	440	1,1
LNES 50-200/11/P45RCS4	101886740	2351,24	LNESH 50-200/11/P45RCS4/4	102856740	6528,04	50	440	1,1
LNES 50-200/15/P45RCS4	101886750	2415,37	LNESH 50-200/15/P45RCS4/4	102856750	6945,71	50	440	1,5
LNES 50-250/11/P45RCS4	101886770	2415,37	LNESH 50-250/11/P45RCS4/4	102856770	6678,21	50	440	1,1
LNES 50-250/15/P45RCS4	101886780	2481,09	LNESH 50-250/15/P45RCS4/4	102856780	7031,76	50	440	1,5
LNES 50-250/22A/P45RCS4	101886790	2556,15	LNESH 50-250/22A/P45RCS4/4	102856790	7482,28	50	440	2,2
LNES 50-250/22/P45RCS4	101886800	2556,15	LNESH 50-250/22/P45RCS4/4	102856800	7482,28	50	440	2,2
LNES 50-250/30/P45RCS4	101886810	2706,34	LNESH 50-250/30/P45RCS4/4	102856810	8032,94	50	440	3
LNES 65-125/05/X45RCS4	101886890	2066,86	LNESH 65-125/05/X45RCS4/4	102856900	NC	65	360	0,55
LNES 65-125/07/X45RCS4	101886910	2237,03	LNESH 65-125/07/X45RCS4/4	102856910	6581,23	65	360	0,75
LNES 65-125/11/P45RCS4	101886920	2316,83	LNESH 65-125/11/P45RCS4/4	102856920	6941,02	65	360	1,1
LNES 65-160/07/X45RCS4	101886940	2391,90	LNESH 65-160/07/X45RCS4/4	102856940	6779,88	65	360	0,75
LNES 65-160/11A/P45RCS4	101886950	2487,34	LNESH 65-160/11A/P45RCS4/4	102856950	6900,34	65	360	1,1
LNES 65-160/11/P45RCS4	101886960	2487,34	LNESH 65-160/11/P45RCS4/4	102856960	6900,34	65	360	1,1
LNES 65-160/15/P45RCS4	101886970	2571,81	LNESH 65-160/15/P45RCS4/4	102856970	7277,36	65	360	1,5
LNES 65-200/11/P45RCS4	101886990	2510,80	LNESH 65-200/11/P45RCS4/4	102856990	7019,24	65	475	1,1
LNES 65-200/15/P45RCS4	101887000	2621,85	LNESH 65-200/15/P45RCS4/4	102857000	7344,63	65	475	1,5
LNES 65-200/22A/P45RCS4	101887010	2722,00	LNESH 65-200/22A/P45RCS4/4	102857010	7551,11	65	475	2,2
LNES 65-200/22/P45RCS4	101887020	2722,00	LNESH 65-200/22/P45RCS4/4	102857020	7551,11	65	475	2,2
LNES 65-250/22A/P45RCS4	101887040	2840,87	LNESH 65-250/22A/P45RCS4/4	102857040	7709,10	65	475	2,2
LNES 65-250/22/P45RCS4	101887050	2840,87	LNESH 65-250/22/P45RCS4/4	102857050	7709,10	65	475	2,2
LNES 65-250/30/P45RCS4	101887060	2966,01	LNESH 65-250/30/P45RCS4/4	102857060	8014,15	65	475	3
LNES 65-250/40/P45VCS4	101887070	3407,18	LNESH 65-250/40/P45VCS4/4	102857070	9099,81	65	475	4
LNES 80-125/05/X45RCC4	101887140	2787,73	LNESH 80-125/05/X45RCC4/4	102857150	NC	80	420	0,55
LNES 80-125/15/P45RCC4	101887190	3086,45	LNESH 80-125/15/P45RCC4/4	102857190	7535,47	80	420	1,5
LNES 80-160/11B/P45RCC4	101887200	3105,25	-	-	-	80	420	1,1
LNES 80-160/11A/P45RCC4	101887210	3105,25	LNESH 80-160/11A/P45RCC4/4	102857210	7255,47	80	420	1,1
LNES 80-160/11/P45RCC4	101887220	3105,25	LNESH 80-160/11/P45RCC4/4	102857220	7255,47	80	420	1,1
LNES 80-160/15/P45RCC4	101887230	3260,10	LNESH 80-160/15/P45RCC4/4	102857230	7759,16	80	420	1,5
LNES 80-160/22A/P45RCC4	101887240	3418,12	LNESH 80-160/22A/P45RCC4/4	102857240	8026,67	80	420	2,2
LNES 80-160/22/P45RCC4	101887250	3418,12	LNESH 80-160/22/P45RCC4/4	102857250	8026,67	80	420	2,2
LNES 80-200/15/P45RCC4	101887260	3410,28	LNESH 80-200/15/P45RCC4/4	102857260	7950,02	80	500	1,5
LNES 80-200/22A/P45RCC4	101887270	3560,47	LNESH 80-200/22A/P45RCC4/4	102857270	7898,40	80	500	2,2
LNES 80-200/22/P45RCC4	101887280	3574,54	LNESH 80-200/22/P45RCC4/4	102857280	7898,40	80	500	2,2
LNES 80-200/30/P45RCC4	101887290	3604,26	LNESH 80-200/30/P45RCC4/4	102857290	8061,08	80	500	3
LNES 80-200/40/P45VCC4	101887300	3749,75	LNESH 80-200/40/P45VCC4/4	102857300	9023,15	80	500	4
LNES 80-250/30/P45RCC4	101887320	4028,20	LNESH 80-250/30/P45RCC4/4	102857320	8111,16	80	500	3
LNES 80-250/40/P45VCC4	101887330	4409,91	LNESH 80-250/40/P45VCC4/4	102857330	9203,07	80	500	4
LNES 80-250/55A/P45VCC4	101887340	5124,82	LNESH 80-250/55A/P45VCC4/4	102857340	10729,86	80	500	5,5
LNES 80-250/55/P45VCC4	101887350	5124,82	LNESH 80-250/55/P45VCC4/4	102857350	10729,86	80	500	5,5
LNES 80-250/75/P45VCC4	101887360	5495,57	LNESH 80-250/75/P45VCC4/4	102857360	11774,86	80	500	7,5
LNES 80-315/75/P45VCC4	703910020	5800,61	LNESH 80-315/75/P45VCC4/4	703915020	12691,56	80	620	7,5
LNES 80-315/110/P45VCC4	703910030	6687,62	LNESH 80-315/110/P45VCC4/4	703915030	14207,38	80	620	11
LNES 80-315/150/P45VCC4	703910040	7063,06	LNESH 80-315/150/P45VCC4/4	703915040	16395,93	80	620	15

NC : nous consulter

LNES et LNESH (vitesse variable) - 1450 tr/min avec moteur normalisé

4 pôles

LNES : Alimentation triphasée 3x 230/400 V, 50 Hz jusqu'à 3kW inclus, 3x 400/690 V, 50 Hz à partir de 4kW

LNESH : Alimentation triphasée 3x 400 V, 50 Hz

Modèle	Référence	Prix € HT	Modèle Version variation vitesse	Référence	Prix € HT	DN	Entraxe mm	Puissance kW
LNES 100-160/15/P45RCC4	101887370	3804,52	LNESH 100-160/15/P45RCC4/4	102857370	7738,85	100	500	1,5
LNES 100-160/22A/P45RCC4	101887380	4186,20	LNESH 100-160/22A/P45RCC4/4	102857380	8240,98	100	500	2,2
LNES 100-160/22/P45RCC4	101887390	4186,20	LNESH 100-160/22/P45RCC4/4	102857390	8240,98	100	500	2,2
LNES 100-160/30/P45RCC4	101887400	4552,26	LNESH 100-160/30/P45RCC4/4	102857400	8854,23	100	500	3
LNES 100-200/30/P45RCC4	101887420	4830,73	LNESH 100-200/30/P45RCC4/4	102857420	9005,95	100	550	3
LNES 100-200/40/P45VCC4	101887430	5265,60	LNESH 100-200/40/P45VCC4/4	102857430	10043,12	100	550	4
LNES 100-200/55A/P45VCC4	101887440	5952,35	LNESH 100-200/55A/P45VCC4/4	102857440	11787,37	100	550	5,5
LNES 100-200/55/P45VCC4	101887450	5952,35	LNESH 100-200/55/P45VCC4/4	102857450	11787,37	100	550	5,5
LNES 100-250/55A/P45VCC4	101887460	6027,44	LNESH 100-250/55A/P45VCC4/4	102857460	11873,41	100	550	5,5
LNES 100-250/55/P45VCC4	101887470	6027,44	LNESH 100-250/55/P45VCC4/4	102857470	11873,41	100	550	5,5
LNES 100-250/75/P45VCC4	101887480	6560,89	LNESH 100-250/75/P45VCC4/4	102857480	12888,67	100	550	7,5
LNES 100-250/110/P45VCC4	101887490	7404,07	LNESH 100-250/110/P45VCC4/4	102857490	15361,89	100	550	11
LNES 100-315/110/P45VCC4	703910050	8280,10	LNESH 100-315/110/P45VCC4/4	703915050	15501,13	100	670	11
LNES 100-315/150/P45VCC4	703910060	8689,97	LNESH 100-315/150/P45VCC4/4	703915060	17733,44	100	670	15
LNES 100-315/185/L45VCC4	703910073	9609,81	LNESH 100-315/185/L45VCC4/4	703915073	19488,63	100	670	19
LNES 100-315/220/L45VCC4	703910083	11144,42	LNESH 100-315/220/L45VCC4/4	703915083	20256,72	100	670	22
LNES 125-160/22/P45RCC4	703910101	4269,10	LNESH 125-160/22/P45RCC4/4	703915100	8255,07	125	620	2,2
LNES 125-160/30/P45RCC4	703910111	4738,43	LNESH 125-160/30/P45RCC4/4	703915110	9259,37	125	620	3
LNES 125-160/40/P45VCC4	703910121	5489,33	LNESH 125-160/40/P45VCC4/4	703915120	10257,43	125	620	4
LNES 125-200/55/P45VCC4	703910151	6064,98	LNESH 125-200/55/P45VCC4/4	703915150	11330,57	125	620	5,5
LNES 125-200/75/P45VCC4	703910161	7138,12	LNESH 125-200/75/P45VCC4/4	703915160	13420,54	125	620	7,5
LNES 125-250/75/P45VCC4	703910191	7792,02	LNESH 125-250/75/P45VCC4/4	703915190	14146,39	125	800	7,5
LNES 125-250/110/P45VCC4	703910201	8240,98	LNESH 125-250/110/P45VCC4/4	703915200	15063,10	125	800	11
LNES 125-315/150/P45VCC4	703910241	9045,07	LNESH 125-315/150/P45VCC4/4	703915240	17505,02	125	800	15
LNES 125-315/185/L45VCC4	703910253	9794,38	LNESH 125-315/185/L45VCC4/4	703915253	20103,41	125	800	19
LNES 125-315/220/L45VCC4	703910263	10562,49	LNESH 125-315/220/L45VCC4/4	703915263	21852,34	125	800	22
LNES 125-315/300/L45VCC4	703910273	11673,17	-	-	-	125	800	30
LNES 150-200/55/P45VCC4	703910301	6706,37	LNESH 150-200/55/P45VCC4/4	703915300	11937,54	150	800	5,5
LNES 150-200/75/P45VCC4	703910311	8901,14	LNESH 150-200/75/P45VCC4/4	703915310	14889,45	150	800	7,5
LNES 150-200/110/P45VCC4	703910321	9418,93	LNESH 150-200/110/P45VCC4/4	703915320	16749,46	150	800	11
LNES 150-250/110/P45VCC4	703910351	9653,59	LNESH 150-250/110/P45VCC4/4	703915350	17015,41	150	800	11
LNES 150-250/150/P45VCC4	703910361	10313,74	LNESH 150-250/150/P45VCC4/4	703915360	19180,45	150	800	15
LNES 150-315/185/L45VCC4	703910393	11058,38	LNESH 150-315/185/L45VCC4/4	703915393	21419,03	150	800	19
LNES 150-315/220/L45VCC4	703910403	12042,35	LNESH 150-315/220/L45VCC4/4	703915403	23485,54	150	800	22
LNES 150-315/300/L45VCC4	703910413	15282,10	-	-	-	150	800	30
LNES 150-315/370/L45VCC4	703910423	17736,58	-	-	-	150	800	37
LNES 200-250/150/P45VCC4	703910490	12927,25	LNESH 200-250/150/P45VCC4/4	703915490	21020,11	200	830	15
LNES 200-250/185/L45VCC4	703910503	13265,26	LNESH 200-250/185/L45VCC4/4	703915503	23262,99	200	830	19
LNES 200-250/220/L45VCC4	703910513	14139,90	LNESH 200-250/220/L45VCC4/4	703915513	28059,08	200	830	22
LNES 200-250/300/L45VCC4	703910523	17470,23	-	-	-	200	830	30
LNES 200-315/300/L45VCC4	703910553	19355,65	-	-	-	200	900	30
LNES 200-315/370/L45VCC4	703910563	21812,95	-	-	-	200	900	37
LNES 200-315/450/L45VCC4	703910573	23237,04	-	-	-	200	900	45
LNES 200-315/550/L45VCC4	703910583	24938,23	-	-	-	200	900	55
LNES 200-400/550/L45VCC4	703910613	25585,40	-	-	-	200	1100	55
LNES 200-400/750/L45VCC4 E4	703910624	32915,60	-	-	-	200	1100	75
LNES 200-400/900/L45VCC4 E4	703910634	34672,40	-	-	-	200	1100	90
LNES 250-315/300/L45VDC4	703910653	20406,89	-	-	-	250	950	30
LNES 250-315/370/L45VDC4	703910663	22373,29	-	-	-	250	950	37
LNES 250-315/450/L45VDC4	703910673	23810,91	-	-	-	250	950	45
LNES 250-315/550/L45VDC4	703910683	25946,24	-	-	-	250	950	55
LNES 250-315/750/L45VDC4 E4	703910694	33367,00	-	-	-	250	950	75

Accessoires

pour Séries LNEE - LNES

Modèle	Référence	Prix € HT	Poids kg
Kit contre-bridés taraudés			
Kit contre-bridés Taraudés DN 32 en acier zingué PN 25	109398010	149,71	2,5
Kit contre-bridés Taraudés DN 40 en acier zingué PN 25	109398020	163,40	3,1
Kit contre-bridés Taraudés DN 50 en acier zingué PN 25	109398030	182,66	2,5
Kit contre-bridés Taraudé DN 65 comprenant 2 x DN 65/RP 2"½ Fe/Zn 8-ISO 2081 PN 16	109392710	237,10	4,04
Kit contre-bridés Taraudé DN 80 comprenant 2 x DN 80/RP 3" Fe/Zn 8-ISO 2081 PN 16	109392720	320,41	6
Kit contre-bridés Taraudé DN 100 comprenant 2 x DN 100/RP 4" Fe/Zn 8-ISO 2081 PN 16	109392730	362,02	6,18
Kit contre-bridés à souder			
Kit contre-bridés à Souder DN 40 PN 16	109390662	163,40	2,97
Kit contre-bridés à Souder DN 50 PN16	109390692	182,66	3,65
Kit contre-bridés à Souder DN 65 PN16	109390732	216,28	3,8
Kit contre-bridés à Souder DN 80 PN16	109390762	320,41	5,61
Kit contre-bridés à Souder DN 100 PN16	109390772	362,02	6,18
Kit contre-bridés à Souder DN 125 comprenant 2 x DN 125 PN 16	707941320	627,95	7,5
Kit contre-bridés à Souder DN 150 comprenant 2 x DN 150 PN 16	707941330	889,08	10
Kit prise de pression			
Kit de prise de pression 0-16b (1 manomètre 0-16b, 2 robinets ¼T, 2 tubes 4/6, ensemble raccords ¼" et ½")	5922750	244,90	
Réduction ¾" M - ¼"F pour capteur MBS/PA140 - A316	772720339	57,12	0,01
Socle support			
Kit socle support pour pompes DN 32 à DN100	109391270	314,00	2,5
Kit socle support pour pompes DN 125 - DN150 pour moteur jusqu'à 7,5kW (inclus à partir de 11 kW)	743660220	1453,90	8,58
Kit support DN 32 pour pompes DN 32 incluant 2 équerres	109398640	203,39	1
Kit support DN 40 pour pompes DN 40 incluant 2 équerres + visserie	109398650	219,02	1
Kit support DN 50 pour pompes DN 50 incluant 2 équerres + visserie	109398660	234,68	1,5
Kit support DN 65 pour pompes DN 65 incluant 2 équerres + visserie	109398670	250,32	2
Kit support DN 80 pour pompes DN 80 incluant 2 équerres + visserie	109398680	265,97	1
Kit support DN 100 pour pompes DN 100 incluant 2 équerres + visserie	109398690	283,16	3,1
Carte complémentaire			
Module de communication RS485 pour LNTEE et LNTSE	109395940	279,62	

Le kit contre-bridés comprend 2 contre-bridés, visserie et joints. Type T : contre-bridés taraudés. Type S : contre-bridés à souder



Kit socle support



Kit support DN 32 à 100

e-LNE..E

Pompes centrifuges en ligne simples avec moteur à aimant permanent e-SM IE5 à vitesse variable

Applications

- Systèmes d'approvisionnement en eau dans le bâtiment résidentiel
- Air conditionné
- Installations industrielles
- Systèmes pour eau chaude domestique

Caractéristiques

- Débit max : 38 m³/h
- HMT max : 35 m
- Puissance : 2,2 kW
- Température du liquide max : 120°C
- Pression de service max : 16 Bar (PN16)
- Températures ambiantes : -20°C à +50°C
- La pompe est fournie sans capteurs en standard

Moteur

- Niveau d'efficacité énergétique : Moteur IE5
- Moteur électrique synchrone à aimant permanent TEFC refroidit par air
- Classe d'isolation : F (155)
- Protection contre les surcharges et verrouillage du rotor avec réarmement automatique incorporé e-SM système
- Niveau d'efficacité énergétique : IES2
- Alimentation monophasée 230 V, 50/60 Hz
- Alimentation triphasée 230/400 V, 50/60 Hz
- Classe de protection : IP55
- Protection contre la marche à sec
- Protection contre les surchauffes moteurs

Avantages produit

- Rendement global parmi les meilleurs du marché : économie d'énergie
- Programmation facile avec interface intuitive sur moteur
- Ensemble prêt à brancher
- Fonctionnement silencieux



Code d'identification

Exemple :	LNEE E 40-125/15/EP02CS4
LNEE E :	pompe simple arbre long
E :	version SMART avec moteur e-SM
40 :	DN 40
125 :	diamètre nominal de la roue
15 :	puissance du moteur Kw x 10 (1,5 x10=15)
EP :	variateur e-SM
02 :	voltage 02 = 1x208-240V
CS4 :	Boîtier, roue, matériaux joints mécaniques

Approbations

Certification pour utilisation en production d'eau potable :



Flashez moi



Références et prix

LNEEE (vitesse variable) - Pompes In-Line simples équipées du moteur e-SM à arbre long (IE5)

LNEEE .. EP02 .. : Alimentation monophasée 1x 230 V, 50/60 Hz

Modèle	Référence	Prix € HT	DN	Entraxe mm	Puissance kW	Poids kg
LNEEE 32-160/03/EP02CS4	104635100	3571,41	32	320	0,37	25
LNEEE 32-160/05/EP02CS4	104635110	3871,77	32	320	0,55	25
LNEEE 32-160/07/EP02CS4	104634800	4178,40	32	320	0,75	25
LNEEE 32-160/15/EP02CS4	104634810	4508,46	32	320	1,5	25
LNEEE 40-125/03/EP02CS4	104633990	3547,95	40	320	0,37	27
LNEEE 40-125/05/EP02CS4	104634000	4056,35	40	320	0,55	27
LNEEE 40-125/11/EP02CS4	104634010	4366,12	40	320	1,1	27
LNEEE 40-125/15/EP02CS4	104634020	4549,13	40	320	1,5	28
LNEEE 50-125/05/EP02CS4	104634030	4081,42	50	340	0,55	27
LNEEE 50-125/11/EP02CS4	104634040	4292,57	50	340	1,1	27
LNEEE 50-125/15/EP02CS4	104634050	4852,64	50	340	1,5	28

LNEEE (vitesse variable) - Pompes In-Line simples équipées du moteur e-SM à arbre long (IE5)

LNEEE ..EP05..: Alimentation triphasée 3x230/400V, 50/60Hz

LNEEE ..EP04..: Alimentation triphasée 3x400V, 50/60Hz

Modèle	Référence	Prix € HT	DN	Entraxe mm	Puissance kW	Poids kg
LNEEE 32-160/03/EP05CS4	104635320	3645,71	32	320	0,37	33
LNEEE 32-160/05/EP05CS4	104635330	3951,88	32	320	0,55	33
LNEEE 32-160/07/EP05CS4	104634900	4271,50	32	320	0,75	33
LNEEE 32-160/15/EP05CS4	104634910	4685,19	32	320	1,5	34
LNEEE 32-160/22/EP04CS4	104634920	4949,54	32	320	2,2	36
LNEEE 40-125/03/EP05CS4	104635380	3687,53	40	320	0,37	35
LNEEE 40-125/07/EP05CS4	104634400	4140,06	40	320	0,75	35
LNEEE 40-125/11/EP05CS4	104634410	4553,78	40	320	1,1	36
LNEEE 40-125/15/EP05CS4	104634420	4724,02	40	320	1,5	36
LNEEE 40-125/22/EP04CS4	104634430	5076,49	40	320	2,2	38
LNEEE 50-125/11/EP05CS4	104634460	4846,47	50	340	1,1	41
LNEEE 50-125/15/EP05CS4	104634470	5007,79	50	340	1,5	41
LNEEE 50-125/22/EP04CS4	104634480	5213,90	50	340	2,2	43

LNESE (vitesse variable) - Pompes In-Line simples équipées du moteur e-SM normalisé (IE5)

LNESE .. EP02 ... : Alimentation monophasée 1x 230 V, 50/60 Hz

Modèle	Référence	Prix € HT	DN	Entraxe mm	Puissance kW	Poids kg
LNESE 32-160/03/EP02CS4	104635150	3737,24	32	320	0,37	28
LNESE 32-160/05/EP02CS4	104635160	4051,66	32	320	0,55	28
LNESE 32-160/07/EP02CS4	104634820	4370,81	32	320	0,75	28
LNESE 32-160/15/EP02CS4	104634830	4860,43	32	320	1,5	28
LNESE 40-125/03/EP02CS4	104634080	3820,16	40	320	0,37	30
LNESE 40-125/05/EP02CS4	104634090	4366,12	40	320	0,55	30
LNESE 40-125/11/EP02CS4	104634100	4702,45	40	320	1,1	30
LNESE 40-125/15/EP02CS4	104634110	4904,23	40	320	1,5	31
LNESE 50-125/05/EP02CS4	104634130	4566,34	50	340	0,55	35
LNESE 50-125/11/EP02CS4	104634140	4858,87	50	340	1,1	35
LNESE 50-125/15/EP02CS4	104634150	5240,56	50	340	1,5	35

LNESE (vitesse variable) - Pompes In-Line simples équipées du moteur e-SM à arbre long (IE5)

LNESE..EP05...: Alimentation triphasée 3x230/400V, 50/60Hz

LNESE..EP04...: Alimentation triphasée 3x400V, 50/60Hz

Modèle	Référence	Prix € HT	DN	Entraxe mm	Puissance kW	Poids kg
LNESE 32-160/03/EP05CS4	104635300	3974,28	32	320	0,37	36
LNESE 32-160/05/EP05CS4	104635310	4307,34	32	320	0,55	36
LNESE 32-160/07/EP05CS4	104634930	4656,81	32	320	0,75	36
LNESE 32-160/15/EP05CS4	104634940	5107,86	32	320	1,5	37
LNESE 32-160/22/EP04CS4	104634950	5394,62	32	320	2,2	38
LNESE 40-125/03/EP05CS4	104635390	4019,08	40	320	0,37	38
LNESE 40-125/07/EP05CS4	104634510	4513,42	40	320	0,75	38
LNESE 40-125/11/EP05CS4	104634520	4962,99	40	320	1,1	39
LNESE 40-125/15/EP05CS4	104634530	5149,67	40	320	1,5	39
LNESE 40-125/22/EP04CS4	104634540	5533,51	40	320	2,2	41
LNESE 50-125/05/EP05CS4	104635430	4900,25	50	340	0,55	41
LNESE 50-125/11/EP05CS4	104634560	5282,60	50	340	1,1	43
LNESE 50-125/15/EP05CS4	104634570	5458,82	50	340	1,5	43
LNESE 50-125/22/EP04CS4	104634580	5684,36	50	340	2,2	44

Accessoires

voir p 45 : accessoires pour Séries LNEE - LNES

e-LNT

Pompes centrifuges en ligne doubles

Applications

- Transfert de liquides dans les systèmes de chauffage, de climatisation et de ventilation importants
- Systèmes de secours
- Surpression dans les immeubles à usage commercial
- Systèmes d'irrigation

Caractéristiques

- Débit : jusqu'à 450 m³/h (2 pôles)
et 694 m³/h (4 pôles)
- Hauteur manométrique : jusqu'à 94 m (2 pôles)
et 40 m (4 pôles)
- Puissance : de 1,1 kW à 37 kW (2 pôles)
de 0,25 kW à 37 kW (4 pôles)
- Pression de service : maxi. 16 bar
- Constructions possibles :
LNTE : monobloc avec moteur spécial à arbre long
LNTS : avec manchon d'accouplement rigide
et moteur normalisé
- Température
du liquide pompé : - 25°C à + 120°C (en standard)
- 20°C à + 140°C (en option)
- Corps de pompe : fonte
- Roue LNTE : DN 40 à 65 (acier inoxydable)
Roue LNTS : fonte (option bronze)
- Moteur : IE3
- Alimentation : monophasée et triphasée 50 Hz
- Isolation : classe F
- Protection : IP 55

Avantages produit

- Rendement élevé
- Classe énergétique au-delà des exigences de la norme
- Longue durée de vie et entretien facile
- Economies d'énergie supplémentaire avec un variateur de vitesse (version e-LNTH)
- Souplesse d'utilisation grâce à de multiples configurations de construction pour les roues et les élastomères
- Large plage de température
- Certification ACS pour l'eau potable



Version LNT



Version LNTH

Version LNTH :

- Groupe à vitesse variable "prêt à brancher"
- Deux variateurs Hydrovar type HVL avec carte Premium en option, reliés entre eux par liaison RS485 pour un ensemble autonome
- Deux capteurs de pression par pompe (un sur bride asp et un sur bride de ref) pour fonctionnement en delta de pression
- Possibilité de communication externe par Modbus ou Bacnet
- Ensemble moteur + variateur IES2 selon EN 50598-2
- Carte Wifi disponible en option

Approbations

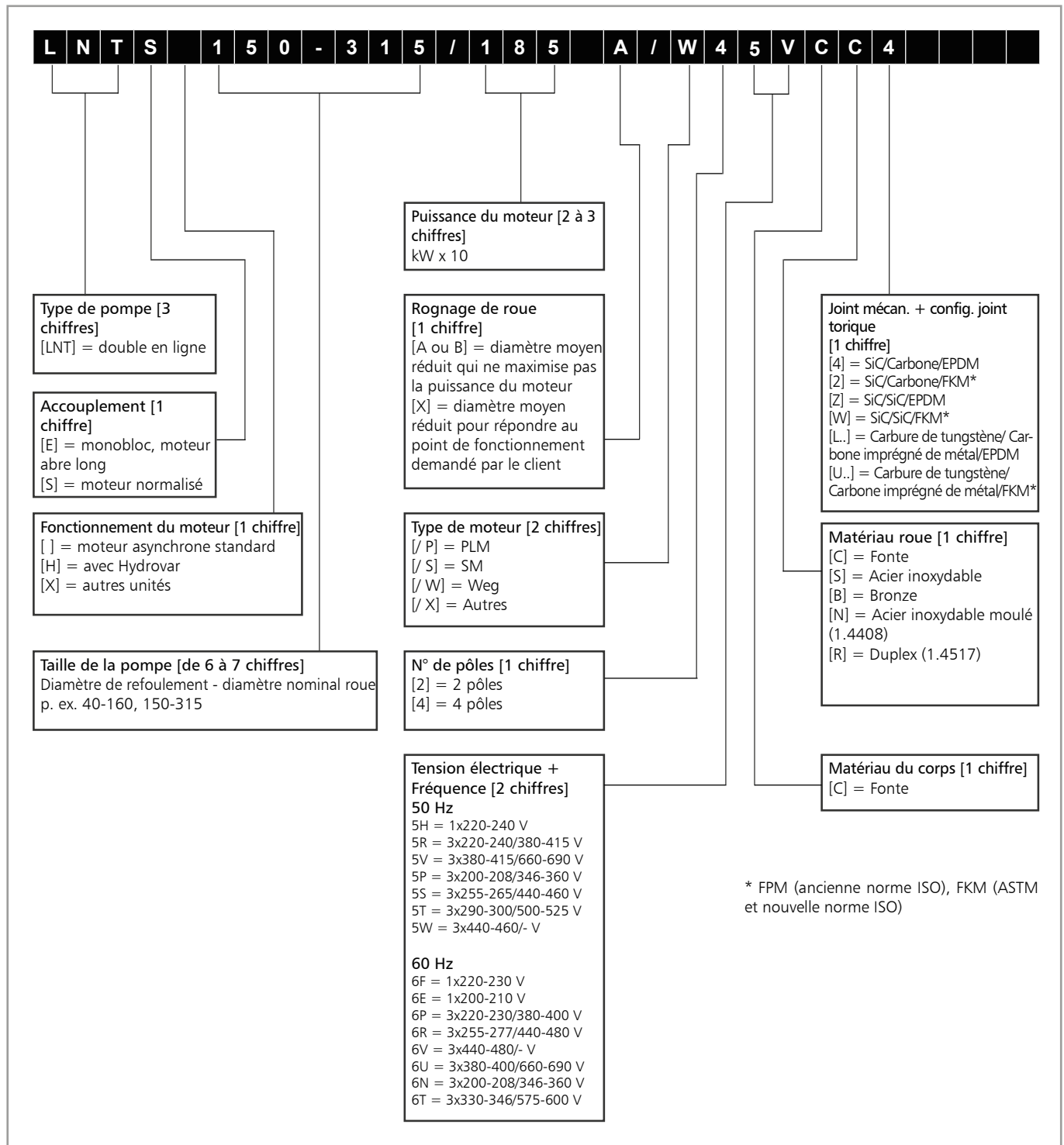
Certification pour utilisation en production d'eau potable :



Flashez moi

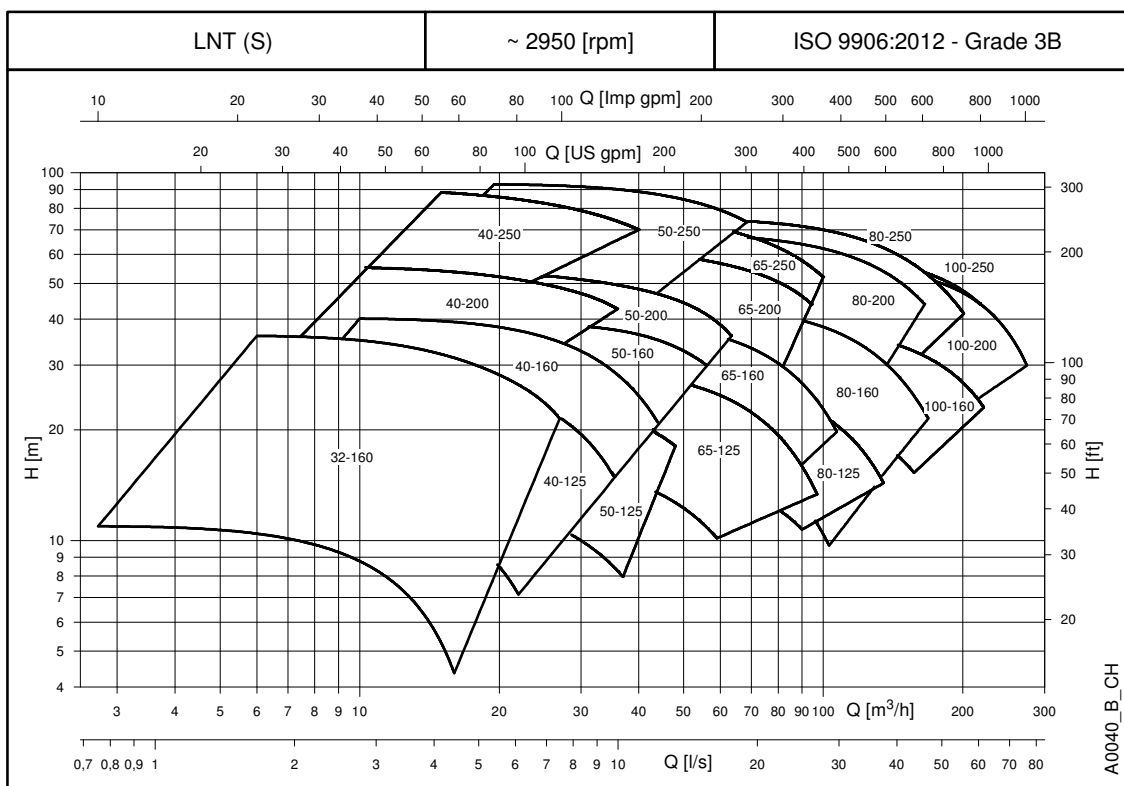
Code d'identification

e-LNT

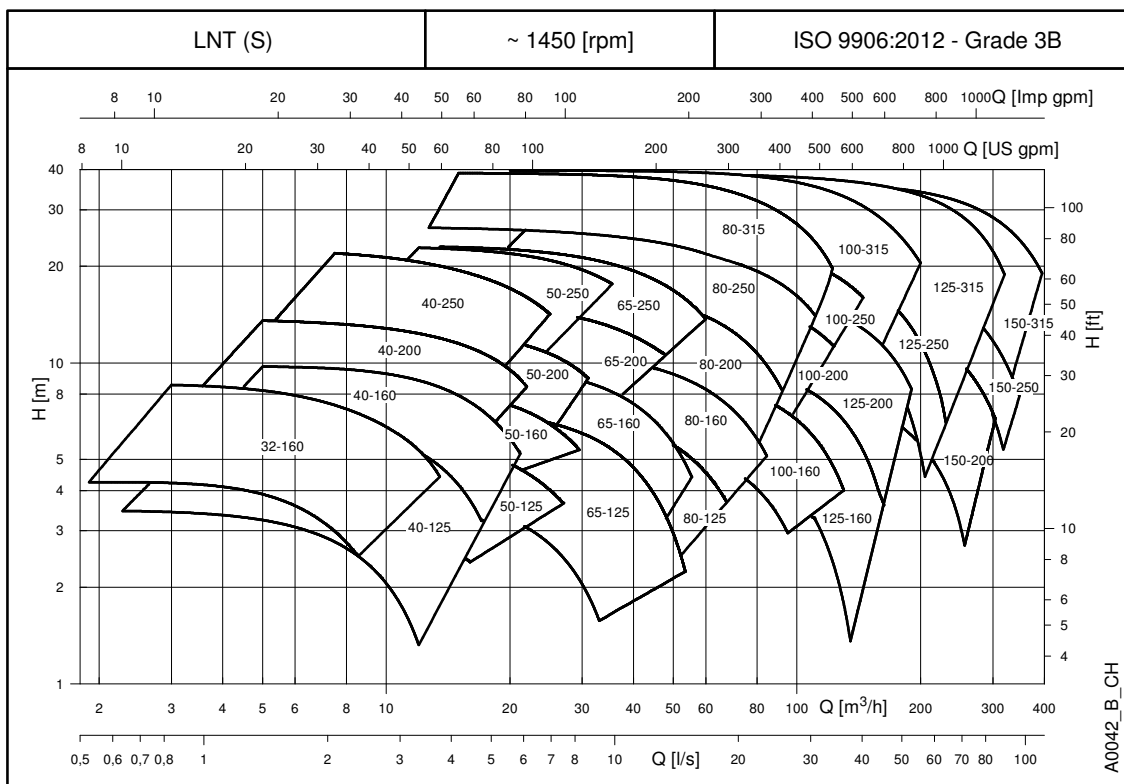


Caractéristiques de fonctionnement

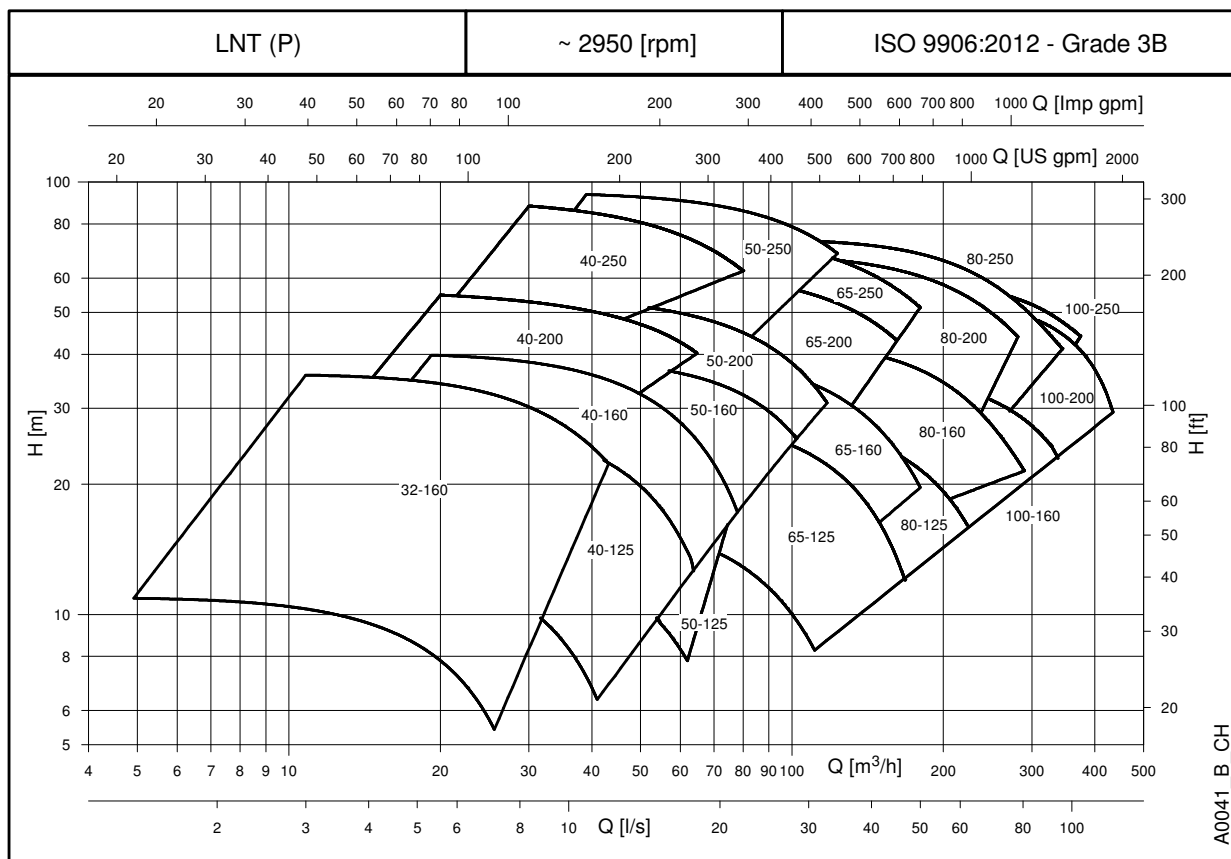
Fonctionnement principal/secours
Version 2 pôles



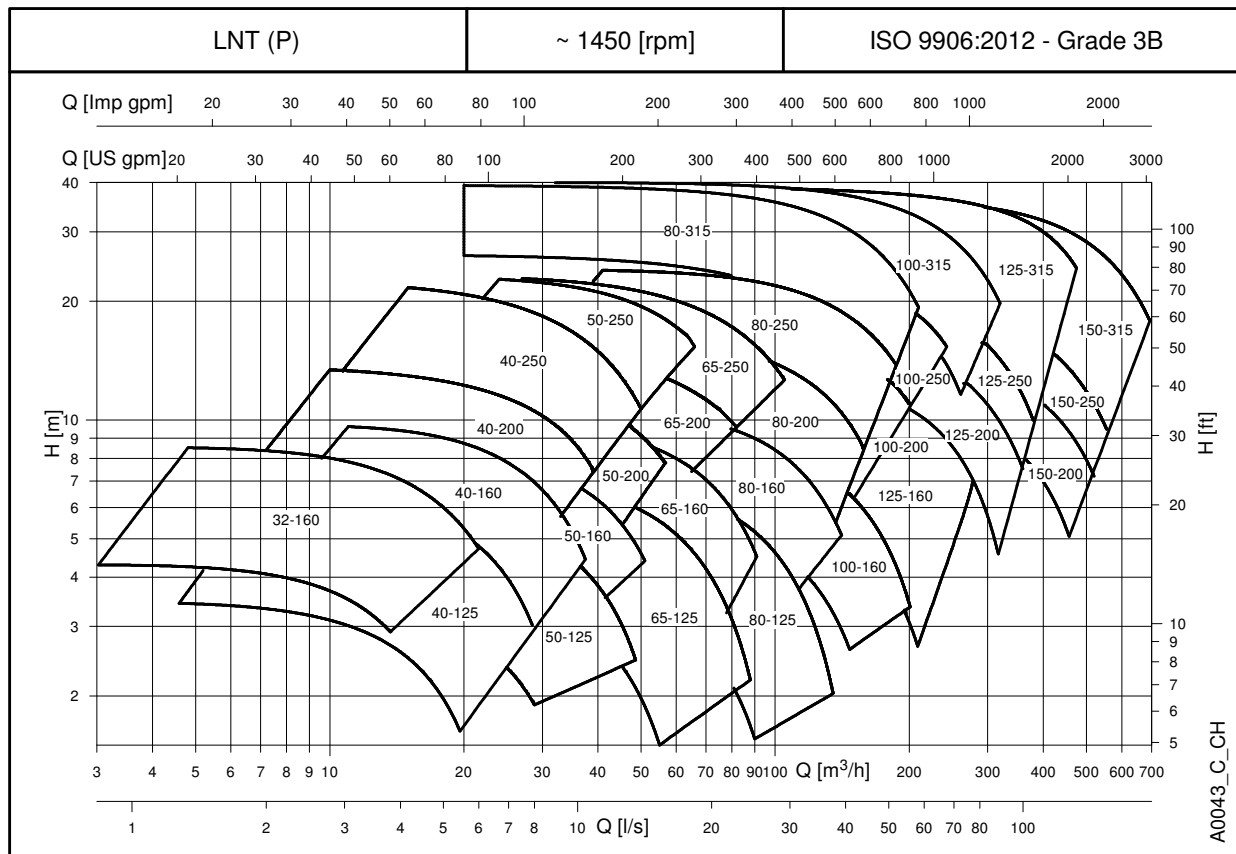
Fonctionnement principal/secours
Version 4 pôles



Fonctionnement en parallèle
Version 2 pôles



Fonctionnement en parallèle
Version 4 pôles



Références et prix

LNTE et LNTEH (vitesse variable) - 2900 tr/min avec moteur double spécial à arbre long

2 pôles

LNTE : Alimentation monophasée 1x 220-240 V, 50 Hz

Modèle	Référence	Prix € HT	Modèle Version variation vitesse	Référence	Prix € HT	DN	Entraxe mm	Puissance kW
LNTE 32-160/07A/S25HCS4	NC	NC	-	-	-	32	320	0,75
LNTE 32-160/07/S25HCS4	NC	NC	-	-	-	32	320	0,75
LNTE 32-160/11/S25HCS4	NC	NC	-	-	-	32	320	1,1
LNTE 32-160/15/S25HCS4	NC	NC	-	-	-	32	320	1,5
LNTE 32-160/22/P25HCS4 E2	NC	NC	-	-	-	32	320	2,2
LNTE 40-125/11/S25HCS4 E2	101891H00	4009,45	-	-	-	40	320	1,1
LNTE 40-125/15/S25HCS4 E2	101891H10	4384,89	-	-	-	40	320	1,5
LNTE 40-125/22/P25HCS4 E2	NC	NC	-	-	-	40	320	2,2
LNTE 40-160/22/P25HCS4 E2	NC	NC	-	-	-	40	320	2,2
LNTE 50-125/15/S25HCS4 E2	101891L20	4802,55	-	-	-	50	340	1,5
LNTE 50-125/22/P25HCS4 E2	NC	NC	-	-	-	50	340	2,2

NC : nous consulter

LNTE et LNTEH (vitesse variable) - 2900 tr/min avec moteur spécial à arbre long

2 pôles

LNTE : Alimentation triphasée 3x 230/400 V, 50 Hz jusqu'à 3kW inclus, 3x 400/690 V, 50 Hz à partir de 4kW

LNTEH : Alimentation triphasée 3x 400 V, 50 Hz

Modèle	Référence	Prix € HT	Modèle Version variation vitesse	Référence	Prix € HT	DN	Entraxe mm	Puissance kW
LNTE 32-160/07A/S25RCS4	101890180	2894,06	-	-	-	32	320	0,75
LNTE 32-160/07/S25RCS4	101890190	2894,06	LNTEH 32-160/07/S25RCS4	102860190	8286,36	32	320	0,75
LNTE 32-160/11/S25RCS4	101890200	3224,15	LNTEH 32-160/11/S25RCS4	102860200	8327,03	32	320	1,1
LNTE 32-160/15/S25RCS4	101890210	3463,49	LNTEH 32-160/15/S25RCS4	102860210	8951,20	32	320	1,5
LNTE 32-160/22/P25RCS4	101890220	3791,99	LNTEH 32-160/22/P25RCS4	102860220	10027,48	32	320	2,2
LNTE 32-160/30/P25RCS4	101890230	4104,86	LNTEH 32-160/30/P25RCS4	102860230	11181,96	32	320	3
LNTE 40-125/11/S25RCS4	101890360	3521,36	LNTEH 40-125/11/S25RCS4/4	102860360	9550,36	40	320	1,1
LNTE 40-125/15/S25RCS4	101890370	3846,74	LNTEH 40-125/15/S25RCS4/4	102860370	9874,18	40	320	1,5
LNTE 40-125/22/P25RCS4	101890380	4211,23	LNTEH 40-125/22/P25RCS4/4	102860380	11042,72	40	320	2,2
LNTE 40-125/30/P25RCS4	101890390	4484,98	LNTEH 40-125/30/P25RCS4/4	102860390	11862,45	40	320	3
LNTE 40-160/22/P25RCS4	101890410	4383,32	LNTEH 40-160/22/P25RCS4/4	102860410	11718,53	40	320	2,2
LNTE 40-160/30/P25RCS4	101890420	4520,97	LNTEH 40-160/30/P25RCS4/4	102860420	11903,12	40	320	3
LNTE 40-160/40/P25VCS4	101890430	5107,62	LNTEH 40-160/40/P25VCS4/4	102860430	13689,61	40	320	4
LNTE 40-160/55/P25VCS4	101890440	5702,07	LNTEH 40-160/55/P25VCS4/4	102860440	15033,40	40	320	5,5
LNTE 40-200/30/P25RCS4	101890460	4622,68	LNTEH 40-200/30/P25RCS4/4	102860460	12018,88	40	440	3
LNTE 40-200/40/P25VCS4	101890470	5234,33	LNTEH 40-200/40/P25VCS4/4	102860470	13713,08	40	440	4
LNTE 40-200/55/P25VCS4	101890480	6798,66	LNTEH 40-200/55/P25VCS4/4	102860480	15920,35	40	440	5,5
LNTE 40-200/75/P25VCS4	101890490	6878,44	LNTEH 40-200/75/P25VCS4/4	102860490	17465,92	40	440	7,5
LNTE 40-250/75/P25VCS4	101890510	6898,80	LNTEH 40-250/75/P25VCS4/4	102860510	18282,52	40	440	7,5
LNTE 40-250/92/P25VCS4	101890520	8996,56	LNTEH 40-250/92/P25VCS4/4	102860520	19310,30	40	440	9,2
LNTE 40-250/110/P25VCS4	101890530	8905,84	LNTEH 40-250/110/P25VCS4/4	102860530	19056,89	40	440	11
LNTE 40-250/150/P25VCS4	101890540	9170,21	LNTEH 40-250/150/P25VCS4/4	102860540	23036,57	40	440	1,5
LNTE 50-125/15/S25RCS4	101890620	3979,71	LNTEH 50-125/15/S25RCS4/4	102860620	10898,82	50	340	1,5
LNTE 50-125/22/P25RCS4	101890630	4240,96	LNTEH 50-125/22/P25RCS4/4	102860630	11318,06	50	340	2,2
LNTE 50-125/30/P25RCS4	101890640	4427,11	LNTEH 50-125/30/P25RCS4/4	102860640	11751,40	50	340	3
LNTE 50-125/40/P25VCS4	101890650	5076,31	LNTEH 50-125/40/P25VCS4/4	102860650	13437,75	50	340	4
LNTE 50-160/30/P25RCS4	101890670	4638,31	LNTEH 50-160/30/P25RCS4/4	102860670	11993,86	50	340	3
LNTE 50-160/40/P25VCS4	101890680	5204,60	LNTEH 50-160/40/P25VCS4/4	102860680	13847,60	50	340	4
LNTE 50-160/55/P25VCS4	101890690	6157,29	LNTEH 50-160/55/P25VCS4/4	102860690	15621,56	50	340	5,5
LNTE 50-160/75/P25VCS4	101890700	6654,73	LNTEH 50-160/75/P25VCS4/4	102860700	17275,09	50	340	7,5
LNTE 50-200/55/P25VCS4	101890720	6748,59	LNTEH 50-200/55/P25VCS4/4	102860720	16977,86	50	440	5,5
LNTE 50-200/75/P25VCS4	101890730	7067,74	LNTEH 50-200/75/P25VCS4/4	102860730	18479,64	50	440	7,5
LNTE 50-200/92/P25VCS4	101890740	8533,52	LNTEH 50-200/92/P25VCS4/4	102860740	20092,48	50	440	9,2
LNTE 50-200/110/P25VCS4	101890750	8874,55	LNTEH 50-200/110/P25VCS4/4	102860750	20805,82	50	440	11
LNTE 50-250/92/P25VCS4	101890770	9129,53	LNTEH 50-250/92/P25VCS4/4	102860770	20880,91	50	440	9,2
LNTE 50-250/110/P25VCS4	101890780	9320,40	LNTEH 50-250/110/P25VCS4/4	102860780	21672,45	50	440	11
LNTE 50-250/150/P25VCS4	101890790	10104,14	LNTEH 50-250/150/P25VCS4/4	102860790	27072,58	50	440	1,5
LNTE 50-250/185/P25VCS4	101890800	12663,39	LNTEH 50-250/185/P25VCS4/4	102860800	32518,08	50	440	18,5
LNTE 50-250/220/P25VCS4	101890810	14568,77	LNTEH 50-250/220/P25VCS4/4	102860810	36627,59	50	440	2,2

LNTE et LNTEH (vitesse variable) - 2900 tr/min avec moteur spécial à arbre long

2 pôles

LNTE : Alimentation triphasée 3x 230/400 V, 50 Hz jusqu'à 3kW inclus, 3x 400/690 V, 50 Hz à partir de 4kW

LNTEH : Alimentation triphasée 3x 400 V, 50 Hz

Modèle	Référence	Prix € HT	Modèle Version variation vitesse	Référence	Prix € HT	DN	Entraxe mm	Puissance kW
LNTE 65-125/30/P25RCS4	101890890	4589,81	LNTEH 65-125/30/P25RCS4/4	102860890	12043,92	65	360	3
LNTE 65-125/40/P25VCS4	101890900	5121,69	LNTEH 65-125/40/P25VCS4/4	102860900	13819,46	65	360	4
LNTE 65-125/55/P25VCS4	101890910	6917,55	LNTEH 65-125/55/P25VCS4/4	102860910	16300,50	65	360	5,5
LNTE 65-125/75/P25VCS4	101890920	7266,40	LNTEH 65-125/75/P25VCS4/4	102860920	18066,65	65	360	7,5
LNTE 65-160/55/P25VCS4	101890940	6950,42	LNTEH 65-160/55/P25VCS4/4	102860940	16679,07	65	360	5,5
LNTE 65-160/75/P25VCS4	101890950	7274,24	LNTEH 65-160/75/P25VCS4/4	102860950	18632,93	65	360	7,5
LNTE 65-160/92/P25VCS4	101890960	9559,74	LNTEH 65-160/92/P25VCS4/4	102860960	20647,82	65	360	9,2
LNTE 65-160/110/P25VCS4	101890970	9652,03	LNTEH 65-160/110/P25VCS4/4	102860970	21516,02	65	360	11
LNTE 65-200/92/P25VCS4	101890990	9714,61	LNTEH 65-200/92/P25VCS4/4	102860990	22238,76	65	475	9,2
LNTE 65-200/110/P25VCS4	101891000	9792,84	LNTEH 65-200/110/P25VCS4/4	102861000	22851,96	65	475	11
LNTE 65-200/150/P25VCS4	101891010	11355,61	LNTEH 65-200/150/P25VCS4/4	102861010	27219,64	65	475	15
LNTE 65-200/185/P25VCS4	101891020	13566,04	LNTEH 65-200/185/P25VCS4/4	102861020	32047,18	65	475	18,5
LNTE 65-250/150/P25VCS4	101891040	11424,43	LNTEH 65-250/150/P25VCS4/4	102861040	28181,71	65	475	15
LNTE 65-250/185/P25VCS4	101891050	13575,41	LNTEH 65-250/185/P25VCS4/4	102861050	33608,42	65	475	18,5
LNTE 65-250/220/P25VCS4	101891060	15171,05	LNTEH 65-250/220/P25VCS4/4	102861060	37351,89	65	475	22
LNTE 80-125/40/P25VCC4	101891140	6420,10	LNTEH 80-125/40/P25VCC4/4	102861140	14266,84	80	420	4
LNTE 80-125/110/P25VCC4	101891180	12345,82	LNTEH 80-125/110/P25VCC4/4	102861180	24978,76	80	420	11
LNTE 80-160/55/P25VCC4	101891190	7976,62	LNTEH 80-160/55/P25VCC4/4	102861190	17434,64	80	420	5,5
LNTE 80-160/75/P25VCC4	101891200	8715,00	LNTEH80-160/75/P25VCC4/4	102861200	19036,53	80	420	7,5
LNTE 80-160/92/P25VCC4	101891210	11707,58	LNTEH80-160/92/P25VCC4/4	102861210	21664,64	80	420	9,2
LNTE 80-160/110/P25VCC4	101891220	11707,58	LNTEH80-160/110/P25VCC4/4	102861220	23214,89	80	420	11
LNTE 80-160/150/P25VCC4	101891230	12150,30	LNTEH80-160/150/P25VCC4/4	102861230	27081,97	80	420	15
LNTE 80-160/185/P25VCC4	101891240	13677,10	LNTEH80-160/185/P25VCC4/4	102861240	30312,33	80	420	18,5
LNTE 100-160/110/P25VCC4	101891300	11838,99	LNTEH 100-160/110/P25VCC4/4	102861300	24464,80	100	500	11
LNTE 100-160/150/P25VCC4	101891310	13544,11	LNTEH 100-160/150/P25VCC4/4	102861310	28988,89	100	500	15
LNTE 100-160/185/P25VCC4	101891320	16122,18	LNTEH 100-160/185/P25VCC4/4	102861320	34029,22	100	500	18,5
LNTE 100-160/220/P25VCC4	101891330	18451,48	LNTEH 100-160/220/P25VCC4/4	102861330	37597,49	100	500	22

LNTS et LNTSH (vitesse variable) - 2900 tr/min avec moteur double normalisé

2 pôles

LNTS : Alimentation triphasée 3x 230/400 V, 50 Hz jusqu'à 3kW inclus, 3x 400/690 V, 50 Hz à partir de 4kW

LNTSH : Alimentation triphasée 3x 400 V, 50 Hz

Modèle	Référence	Prix € HT	Modèle Version variation vitesse	Référence	Prix € HT	DN	Entraxe mm	Puissance kW
LNTS 32-160/07A/S25RCS4	101892180	3214,73	-	-	-	32	320	0,75
LNTS 32-160/07/S25RCS4	101892190	3214,73	LNTSH 32-160/07/S25RCS4/4	102862190	9401,75	32	320	0,75
LNTS 32-160/11/S25RCS4	101892200	3580,81	LNTSH 32-160/11/S25RCS4/4	102862200	9448,67	32	320	1,1
LNTS 32-160/15/S25RCS4	101892210	3848,32	LNTSH 32-160/15/S25RCS4/4	102862210	10155,76	32	320	1,5
LNTS 32-160/22/P25RCS4	101892220	4214,37	LNTSH 32-160/22/P25RCS4/4	102862220	11377,49	32	320	2,2
LNTS 32-160/30/P25RCS4	101892230	4560,09	LNTSH 32-160/30/P25RCS4/4	102862230	12686,85	32	320	3
LNTS 40-125/11/S25RCS4	101892360	3912,44	LNTSH 40-125/11/S25RCS4/4	102862360	10266,82	40	320	1,1
LNTS 40-125/15/S25RCS4	101892370	4273,81	LNTSH 40-125/15/S25RCS4/4	102862370	10617,24	40	320	1,5
LNTS 40-125/22/P25RCS4	101892380	4678,99	LNTSH 40-125/22/P25RCS4/4	102862380	11871,84	40	320	2,2
LNTS 40-125/30/P25RCS4	101892390	4982,46	LNTSH 40-125/30/P25RCS4/4	102862390	12755,69	40	320	3
LNTS 40-160/22/P25RCS4	101892410	4869,82	LNTSH 40-160/22/P25RCS4/4	102862410	12599,26	40	320	2,2
LNTS 40-160/30/P25RCS4	101892420	5023,13	LNTSH 40-160/30/P25RCS4/4	102862420	12797,93	40	320	3
LNTS 40-160/40/P25VCS4	101892430	5675,48	LNTSH 40-160/40/P25VCS4/4	102862430	14718,95	40	320	4
LNTS 40-160/55/P25VCS4	101892440	6334,06	LNTSH 40-160/55/P25VCS4/4	102862440	16164,41	40	320	5,5
LNTS 40-200/30/P25RCS4	101892460	5134,21	LNTSH 40-200/30/P25RCS4/4	102862460	12921,52	40	440	3
LNTS 40-200/40/P25VCS4	101892470	5816,26	LNTSH 40-200/40/P25VCS4/4	102862470	14743,98	40	440	4
LNTS 40-200/55/P25VCS4	101892480	7554,27	LNTSH 40-200/55/P25VCS4/4	102862480	17118,66	40	440	5,5
LNTS 40-200/75/P25VCS4	101892490	7640,30	LNTSH 40-200/75/P25VCS4/4	102862490	18779,98	40	440	7,5
LNTS 40-250/75/P25VCS4	101892510	7663,74	LNTSH 40-250/75/P25VCS4/4	102862510	19659,14	40	440	7,5
LNTS 40-250/110A/P25VCS4	101892520	9996,19	LNTSH 40-250/110A/P25VCS4/4	102862520	20489,81	40	440	11
LNTS 40-250/110/P25VCS4	101892530	9894,50	LNTSH 40-250/110/P25VCS4/4	102862530	20489,81	40	440	11
LNTS 40-250/150/P25VCS4	101892540	10188,60	LNTSH 40-250/150/P25VCS4/4	102862540	24769,87	40	440	1,5
LNTS 50-125/15/S25RCS4	101892620	4422,41	LNTSH 50-125/15/S25RCS4/4	102862620	11716,97	50	340	1,5
LNTS 50-125/22/P25RCS4	101892630	4711,81	LNTSH 50-125/22/P25RCS4/4	102862630	12169,06	50	340	2,2
LNTS 50-125/30/P25RCS4	101892640	4916,76	LNTSH 50-125/30/P25RCS4/4	102862640	12635,25	50	340	3
LNTS 50-125/40/P25VCS4	101892650	5637,91	LNTSH 50-125/40/P25VCS4/4	102862650	14448,30	50	340	4
LNTS 50-160/30/P25RCS4	101892670	5045,04	LNTSH 50-160/30/P25RCS4/4	102862670	12896,50	50	340	3
LNTS 50-160/40/P25VCS4	101892680	5781,85	LNTSH 50-160/40/P25VCS4/4	102862680	14889,45	50	340	4
LNTS 50-160/55/P25VCS4	101892690	6839,34	LNTSH 50-160/55/P25VCS4/4	102862690	16794,85	50	340	5,5
LNTS 50-160/75/P25VCS4	101892700	7393,12	LNTSH 50-160/75/P25VCS4/4	102862700	18575,06	50	340	7,5
LNTS 50-200/55/P25VCS4	101892720	7496,37	LNTSH 50-200/55/P25VCS4/4	102862720	18254,38	50	440	5,5
LNTS 50-200/75/P25VCS4	101892730	7688,77	LNTSH 50-200/75/P25VCS4/4	102862730	19870,33	50	440	7,5
LNTS 50-200/110A/P25VCS4	101892740	9481,51	LNTSH 50-200/110A/P25VCS4/4	102862740	22371,73	50	440	11
LNTS 50-200/110/P25VCS4	101892750	9860,07	LNTSH 50-200/110/P25VCS4/4	102862750	22371,73	50	440	11
LNTS 50-250/110A/P25VCS4	101892770	10143,23	LNTSH 50-250/110A/P25VCS4/4	102862770	23304,07	50	440	11
LNTS 50-250/110/P25VCS4	101892780	10355,99	LNTSH 50-250/110/P25VCS4/4	102862780	23304,07	50	440	11
LNTS 50-250/150/P25VCS4	101892790	11225,76	LNTSH 50-250/150/P25VCS4/4	102862790	29109,35	50	440	15
LNTS 50-250/185/P25VCS4	101892800	14069,74	LNTSH 50-250/185/P25VCS4/4	102862800	34963,14	50	440	18,5
LNTS 50-250/220/P25VCS4	101892810	16186,31	LNTSH 50-250/220/P25VCS4/4	102862810	39385,54	50	440	22
LNTS 65-125/30/P25RCS4	101892890	5099,80	LNTSH 65-125/30/P25RCS4/4	102862890	12948,11	65	360	3
LNTS 65-125/40/P25VCS4	101892900	5691,12	LNTSH 65-125/40/P25VCS4/4	102862900	14858,17	65	360	4
LNTS 65-125/55/P25VCS4	101892910	7685,64	LNTSH 65-125/55/P25VCS4/4	102862910	17525,38	65	360	5,5
LNTS 65-125/75/P25VCS4	101892920	8072,05	LNTSH 65-125/75/P25VCS4/4	102862920	19426,06	65	360	7,5
LNTS 65-160/55/P25VCS4	101892940	7721,64	LNTSH 65-160/55/P25VCS4/4	102862940	17933,68	65	360	5,5
LNTS 65-160/75/P25VCS4	101892950	8082,99	LNTSH 65-160/75/P25VCS4/4	102862950	20034,59	65	360	7,5
LNTS 65-160/110A/P25VCS4	101892960	10621,92	LNTSH 65-160/110A/P25VCS4/4	102862960	23133,57	65	360	11
LNTS 65-160/110/P25VCS4	101892970	10723,61	LNTSH 65-160/110/P25VCS4/4	102862970	23133,57	65	360	11
LNTS 65-200/110A/P25VCS4	101892990	10792,44	LNTSH 65-200/110A/P25VCS4/4	102862990	24571,18	65	475	11
LNTS 65-200/110/P25VCS4	101893000	10881,60	LNTSH 65-200/110/P25VCS4/4	102863000	24571,18	65	475	11
LNTS 65-200/150/P25VCS4	101893010	12614,90	LNTSH 65-200/150/P25VCS4/4	102863010	29267,35	65	475	15
LNTS 65-200/185/P25VCS4	101893020	15070,93	LNTSH 65-200/185/P25VCS4/4	102863020	34457,85	65	475	18,5
LNTS 65-250/150/P25VCS4	101893040	12693,12	LNTSH 65-250/150/P25VCS4/4	102863040	30301,40	65	475	15
LNTS 65-250/185/P25VCS4	101893050	15081,87	LNTSH 65-250/185/P25VCS4/4	102863050	36137,96	65	475	18,5
LNTS 65-250/220/P25VCS4	101893060	16855,84	LNTSH 65-250/220/P25VCS4/4	102863060	40161,46	65	475	22
LNTS 65-250/300/L25VCS4	101063070	19807,76	-	-	-	65	475	30

LNTS et LNTSH (vitesse variable) - 2900 tr/min avec moteur double normalisé

2 pôles

LNTS : Alimentation triphasée 3x 230/400 V, 50 Hz jusqu'à 3kW inclus, 3x 400/690 V, 50 Hz à partir de 4kW

LNTSH : Alimentation triphasée 3x 400 V, 50 Hz

Modèle	Référence	Prix € HT	Modèle Version variation vitesse	Référence	Prix € HT	DN	Entraxe mm	Puissance kW
LNTS 80-125/40/P25VCC4	101893150	5037,24	LNTSH 80-125/40/P25VCC4/4	102863150	15017,70	80	420	4
LNTS 80-125/110/P25VCC4	101893190	7047,39	LNTSH 80-125/110/P25VCC4/4	102863190	26293,44	80	420	11
LNTS 80-160/75/P25VCC4	101893210	9683,30	LNTSH80-160/75/P25VCC4/4	102863210	20467,90	80	420	7,5
LNTS 80-160/110A/P25VCC4	101893220	13005,98	LNTSH80-160/110A/P25VCC4/4	102863220	24960,71	80	420	11
LNTS 80-160/110/P25VCC4	101893230	13005,98	LNTSH80-160/110/P25VCC4/4	102863230	24960,71	80	420	11
LNTS 80-160/150/P25VCC4	101893240	13498,76	LNTSH80-160/150/P25VCC4/4	102863240	29120,30	80	420	15
LNTS80-160/185/P25VCC4	101893250	15196,08	LNTSH80-160/185/P25VCC4/4	102863250	32593,15	80	420	18,5
LNTS 80-200/110/P25VCC4	101893260	13102,99	LNTSH80-200/110/P25VCC4/4	102863260	25624,01	80	500	11
LNTS 80-200/150/P25VCC4	101893270	13537,86	LNTSH80-200/150/P25VCC4/4	102863270	29694,42	80	500	15
LNTS 80-200/185/P25VCC4	101893280	16517,94	LNTSH80-200/185/P25VCC4/4	102863280	34781,69	80	500	18,5
LNTS 80-200/220/P25VCC4	101893290	19684,20	LNTSH80-200/220/P25VCC4/4	102863290	39473,14	80	500	22
LNTS 80-200/300/L25VCC4	101063300	23451,13	-	-	-	80	500	30
LNTS 80-250/220/P25VCC4	101893320	20697,88	LNTSH80-250/220/P25VCC4/4	102863320	40976,47	80	500	22
LNTS 80-250/300/L25VCC4	101063330	23997,08	-	-	-	80	500	30
LNTS 80-250/370/L25VCC4	101063340	27701,45	-	-	-	80	500	37
LNTS 100-160/110/P25VCC4	101893370	13154,61	LNTSH 100-160/110/P25VCC4/4	102863370	26306,05	100	500	11
LNTS 100-160/150/P25VCC4	101893380	15049,02	LNTSH 100-160/150/P25VCC4/4	102863380	31168,03	100	500	15
LNTS 100-160/185/P25VCC4	101893390	17913,33	LNTSH 100-160/185/P25VCC4/4	102863390	36590,06	100	500	18,5
LNTS 100-160/220/P25VCC4	101893400	20500,77	LNTSH 100-160/220/P25VCC4/4	102863400	40425,83	100	500	22
LNTS 100-200/220/P25VCC4	101893420	20583,68	LNTSH 100-200/220/P25VCC4/4	102863420	40683,95	100	550	22
LNTS 100-200/300/L25VCC4	101063430	23171,11	-	-	-	100	550	30
LNTS 100-200/370/L25VCC4	101063440	26343,60	-	-	-	100	550	37
LNTS 100-250/370/L25VCC4	101063470	26482,82	-	-	-	100	550	37

LNTE et LNTEH (vitesse variable) - 1450 tr/min avec moteur double spécial à arbre long

4 pôles

LNTE : Alimentation triphasée 3x 230/400 V, 50 Hz jusqu'à 3kW inclus, 3x 400/690 V, 50 Hz à partir de 4kW

LNTEH : Alimentation triphasée 3x 400 V, 50 Hz

Modèle	Référence	Prix € HT	Modèle Version variation vitesse	Référence	Prix € HT	DN	Entraxe mm	Puissance kW
LNTE 32-160/02A/X45RCS4	101893950	3308,17	-	-	-	32	320	0,25
LNTE 32-160/02/X45RCS4	101893960	3308,17	-	-	-	32	320	0,25
LNTE 32-160/03/X45RCS4	101893970	3300,71	-	-	-	32	320	0,37
LNTE 40-125/02B/X45RCS4	101893980	2916,34	-	-	-	40	320	0,25
LNTE 40-125/02A/X45RCS4	101893990	2916,34	-	-	-	40	320	0,25
LNTE 40-125/02/X45RCS4	101894000	2916,34	-	-	-	40	320	0,25
LNTE 40-125/03/X45RCS4	101894010	2977,66	-	-	-	40	320	0,37
LNTE 40-160/02/X45RCS4	101894020	3136,18	-	-	-	40	320	0,25
LNTE 40-160/03/X45RCS4	101894030	3270,78	-	-	-	40	320	0,37
LNTE 40-160/05/X45RCS4	101894040	3504,10	LNTEH 40-160/05/X45RCS4/4	102864430	NC	40	320	0,55
LNTE 40-160/07/X45RCS4	101894440	3726,29	LNTEH 40-160/07/X45RCS4/4	102864440	9040,39	40	320	0,75
LNTE 40-200/05A/X45RCSA	101894050	3674,58	LNTEH 40-200/05A/S45RCS4/4	102864460	8572,52	40	440	0,55
LNTE 40-200/05/X45RCS4	101894060	3674,58	LNTEH 40-200/05/S45RCS4/4	102864470	8572,52	40	440	0,55
LNTE 40-200/07/X45RCS4	101894480	3953,12	LNTEH 40-200/07/X45RCS4/4	102864480	9260,95	40	440	0,75
LNTE 40-200/11/P45RCS4	101894490	4226,88	LNTEH 40-200/11/P45RCS4/4	102864490	9530,00	40	440	1,1
LNTE 40-250/15B/P45RCS4	101894510	4474,06	LNTEH 40-250/15B/P45RCS4/4	102864510	10169,83	40	440	1,1
LNTE 40-250/15A/P45RCS4	101894520	4474,06	LNTEH 40-250/15A/P45RCS4/4	102864520	10169,83	40	440	1,1
LNTE 40-250/15/P45RCS4	101894530	4474,06	LNTEH 40-250/15/P45RCS4/4	102864530	10169,83	40	440	1,5
LNTE 40-250/22/P45RCS4	101894540	4858,87	LNTEH 40-250/22/P45RCS4/4	102864540	10628,19	40	440	2,2
LNTE 50-125/02A/X45RCS4	101894070	3021,04	-	-	-	50	340	0,25
LNTE 50-125/02/X45RCS4	101894080	3021,04	-	-	-	50	340	0,25
LNTE 50-125/03/X45RCS4	101894090	3098,82	-	-	-	50	340	0,37
LNTE 50-125/05/X45RCS4	101894100	3662,62	LNTEH 50-125/05/X45RCS4/4	102864100	NC	50	340	0,55
LNTE 50-160/03/X45RCS4	101894110	3427,82	-	-	-	50	340	0,37
LNTE 50-160/05/X45RCS4	101894120	3662,62	LNTEH 50-160/05/X45RCS4/4	102864680	NC	50	340	0,55
LNTE 50-160/07/X45RCS4	101894690	4082,96	LNTEH 50-160/07/X45RCS4/4	102864690	9770,91	50	340	0,75
LNTE 50-160/11/P45RCS4	101894700	4109,54	LNTEH 50-160/11/P45RCS4/4	102864700	9797,52	50	340	1,1
LNTE 50-200/07/X45RCS4	101894720	4104,86	LNTEH 50-200/07/X45RCS4/4	102864720	9791,28	50	440	0,75
LNTE 50-200/11A/P45RCS4	101894730	4101,74	LNTEH 50-200/11A/P45RCS4/4	102864730	10063,46	50	440	1,1
LNTE 50-200/11/P45RCS4	101894740	4101,74	LNTEH 50-200/11/P45RCS4S/4	102864740	10063,46	50	440	1,1
LNTE 50-200/15/P45RCS4	101894750	4303,54	LNTEH 50-200/15/P45RCS4/4	102864750	10440,48	50	440	1,5
LNTE 50-250/15A/P45RCS4	101894770	4427,11	LNTEH 50-250/15A/P45RCS4/4	102864770	10779,91	50	440	1,1
LNTE 50-250/15/P45RCS4	101894780	4427,11	LNTEH 50-250/15/P45RCS4/4	102864780	10779,91	50	440	1,5
LNTE 50-250/22A/P45RCS4	101894790	4556,95	LNTEH 50-250/22A/P45RCS4/4	102864790	11036,48	50	440	1,5
LNTE 50-250/22/P45RCS4	101894800	4556,95	LNTEH 50-250/22/P45RCS4/4	102864800	11036,48	50	440	2,2
LNTE 50-250/30/P45RCS4	101894810	4980,90	LNTEH 50-250/30/P45RCS4/4	102864810	11419,74	50	440	3
LNTE 65-125/03/X45RCS4	101894130	3572,90	-	-	-	65	360	0,37
LNTE 65-125/05/X45RCS4	101894140	3726,93	LNTEH 65-125/05/X45RCS4/4	102864900	NC	65	360	0,55
LNTE 65-125/07/X45RCS4	101894910	4247,21	LNTEH 65-125/07/X45RCS4/4	102864910	10104,14	65	360	0,75
LNTE 65-125/11/P45RCS4	101894920	4397,38	LNTEH 65-125/11/P45RCS4/4	102864920	10255,87	65	360	1,1
LNTE 65-160/07/X45RCS4	101894940	4309,78	LNTEH 65-160/07/X45RCS4/4	102864940	10393,53	65	360	0,75
LNTE 65-160/11A/P45RCS4	101894950	4481,88	LNTEH 65-160/11A/P45RCS4/4	102864950	10775,23	65	360	1,1
LNTE 65-160/11/P45RCS4	101894960	4481,88	LNTEH 65-160/11/P45RCS4/4	102864960	10775,23	65	360	1,1
LNTE 65-160/15/P45RCS4	101894970	4729,06	LNTEH 65-160/15/P45RCS4/4	102864970	11139,74	65	360	1,5
LNTE 65-200/15A/P45RCS4	101894990	4775,97	LNTEH 65-200/15A/P45RCS4/4	102864990	11451,03	65	475	1,1
LNTE 65-200/15/P45RCS4	101895000	4775,97	LNTEH 65-200/15/P45RCS4/4	102865000	11451,03	65	475	1,5
LNTE 65-200/22A/P45RCS4	101895010	5112,30	LNTEH 65-200/22A/P45RCS4/4	102865010	11768,59	65	475	2,2
LNTE 65-200/22/P45RCS4	101895020	5112,30	LNTEH 65-200/22/P45RCS4/4	102865020	11768,59	65	475	2,2
LNTE 65-250/22A/P45RCS4	101895040	5171,74	LNTEH 65-250/22A/P45RCS4/4	102865040	12004,79	65	475	2,2
LNTE 65-250/22/P45RCS4	101895050	5171,74	LNTEH 65-250/22/P45RCS4/4	102865050	12004,79	65	475	2,2
LNTE 65-250/30/P45RCS4	101895060	5398,58	LNTEH 65-250/30/P45RCS4/4	102865060	12807,30	65	475	3
LNTE 65-250/40/P45VCS4	101895070	6201,09	LNTEH 65-250/40/P45VCS4/4	102865070	14313,78	65	475	4

NC : nous consulter

LNTE et LNTEH (vitesse variable) - 1450 tr/min avec moteur double spécial à arbre long
 LNTE : Alimentation triphasée 3x 230/400 V, 50 Hz jusqu'à 3kW inclus, 3x 400/690 V, 50 Hz à partir de 4kW
 LNTEH : Alimentation triphasée 3x 400 V, 50 Hz

Modèle	Référence	Prix € HT	Modèle Version variation vitesse	Référence	Prix € HT	DN	Entraxe mm	Puissance kW
LNTE 80-125/05/X45RCC4	101894150	5179,11	LNTEH 80-125/05/X45RCC4/4	102865150	NC	80	420	0,55
LNTE 80-125/15/P45RCC4	101895190	5968,01	LNTEH 80-125/15/P45RCC4/4	102865190	10234,09	80	420	1,5
LNTE 80-160/15C/P45RCC4	101895200	5686,44	-	-	-	80	420	1,5
LNTE 80-160/15B/P45RCC4	101895210	5686,44	LNTEH 80-160/15B/P45RCC4/4	102865210	11984,47	80	420	1,5
LNTE 80-160/15A/P45RCC4	101895220	5686,44	LNTEH 80-160/15A/P45RCC4/4	102865220	11984,47	80	420	1,5
LNTE 80-160/15/P45RCC4	101895230	5686,44	LNTEH 80-160/15/P45RCC4/4	102865230	11984,47	80	420	1,5
LNTE 80-160/22A/P45RCC4	101895240	6161,98	LNTEH 80-160/22A/P45RCC4/4	102865240	12395,90	80	420	2,2
LNTE 80-160/22/P45RCC4	101895250	6161,98	LNTEH 80-160/22/P45RCC4/4	102865250	12395,90	80	420	2,2
LNTE 100-160/15/P45RCC4	101895320	7066,16	LNTEH 100-160/15/P45RCC4/4	102865320	12647,73	100	500	1,5
LNTE 100-160/22A/P45RCC4	101895330	7696,60	LNTEH 100-160/22A/P45RCC4/4	102865330	13716,20	100	500	2,2
LNTE 100-160/22/P45RCC4	101895340	7696,60	LNTEH 100-160/22/P45RCC4/4	102865340	13716,20	100	500	2,2
LNTE 100-160/30/P45RCC4	101895350	8117,41	LNTEH 100-160/30/P45RCC4/4	102865350	14747,09	100	500	3

NC : nous consulter

LNTS et LNTSH (vitesse variable) - 1450 tr/min avec moteur normalisé

4 pôles

LNTS : Alimentation triphasée 3x 230/400 V, 50 Hz jusqu'à 3kW inclus, 3x 400/690 V, 50 Hz à partir de 4kW

LNTSH : Alimentation triphasée 3x 400 V, 50 Hz

Modèle	Référence	Prix € HT	Modèle Version variation vitesse	Référence	Prix € HT	DN	Entraxe mm	Puissance kW
LNTS 40-160/05/X45RCS4	101896350	3810,67	LNTSH 40-160/05/X45RCS4/4	102866430	NC	40	320	0,55
LNTS 40-160/07/X45RCS4	101896440	4053,23	LNTSH 40-160/07/X45RCS4/4	102866440	9719,30	40	320	0,75
LNTS 40-200/05A/X45RCS4	101896360	3996,13	LNTSH 40-200/05A/X45RCS4/4	102866460	NC	40	440	0,55
LNTS 40-200/05/X45RCS4	101896370	3996,13	LNTSH 40-200/05/X45RCS4/4	102866470	NC	40	440	0,55
LNTS 40-200/07/X45RCS4	101896480	4300,40	LNTSH 40-200/07/X45RCS4/4	102866480	9958,63	40	440	0,75
LNTS 40-200/11/P45RCS4	101896490	4597,64	LNTSH 40-200/11/P45RCS4/4	102866490	10246,48	40	440	1,1
LNTS 40-250/11A/P45RCS4	101896510	4603,88	LNTSH 40-250/11A/P45RCS4/4	102866510	10506,16	40	440	1,1
LNTS 40-250/11/P45RCS4	101896520	4865,12	LNTSH 40-250/11/P45RCS4/4	102866520	10506,16	40	440	1,1
LNTS 40-250/15/P45RCS4	101896530	4865,12	LNTSH 40-250/15/P45RCS4/4	102866530	10933,24	40	440	1,5
LNTS 40-250/22/P45RCS4	101896540	5398,58	LNTSH 40-250/22/P45RCS4/4	102866540	11427,56	40	440	2,2
LNTS 50-125/05/X45RCS4	101896380	4067,93	LNTSH 50-125/05/X45RCS4/4	102866650	NC	50	340	0,55
LNTS 50-160/05/X45RCS4	101896390	4067,93	LNTSH 50-160/05/X45RCS4/4	102866680	NC	50	340	0,55
LNTS 50-160/07/X45RCS4	101896690	4535,06	LNTSH 50-160/07/X45RCS4/4	102866690	10506,16	50	340	0,75
LNTS 50-160/11/P45RCS4	101896700	4566,34	LNTSH 50-160/11/P45RCS4/4	102866700	10534,30	50	340	1,1
LNTS 50-200/07/X45RCS4	101896720	4560,09	LNTSH 50-200/07/X45RCS4/4	102866720	10528,07	50	440	0,75
LNTS 50-200/11A/P45RCS4	101896730	4556,95	LNTSH 50-200/11A/P45RCS4/4	102866730	10987,96	50	440	1,1
LNTS 50-200/11/P45RCS4	101896740	4556,95	LNTSH 50-200/11/P45RCS4/4	102866740	10987,96	50	440	1,1
LNTS 50-200/15/P45RCS4	101896750	4780,66	LNTSH 50-200/15/P45RCS4/4	102866750	11225,76	50	440	1,5
LNTS 50-250/11/P45RCS4	101896770	4675,83	LNTSH 50-250/11/P45RCS4/4	102866770	11225,76	50	440	1,1
LNTS 50-250/15/P45RCS4	101896780	4808,81	LNTSH 50-250/15/P45RCS4/4	102866780	11590,26	50	440	1,5
LNTS 50-250/22A/P45RCS4	101896790	5060,68	LNTSH 50-250/22A/P45RCS4/4	102866790	11865,57	50	440	2,2
LNTS 50-250/22/P45RCS4	101896800	5060,68	LNTSH 50-250/22/P45RCS4/4	102866800	11865,57	50	440	2,2
LNTS 50-250/30/P45RCS4	101896810	5533,09	LNTSH 50-250/30/P45RCS4/4	102866810	12276,99	50	440	3
LNTS 65-125/05/X45RCS4	101896400	4139,70	LNTSH 65-125/05/X45RCS4/4	102866900	NC	65	360	0,55
LNTS 65-125/07/X45RCS4	101896910	4718,10	LNTSH 65-125/07/X45RCS4/4	102866910	10862,83	65	360	0,75
LNTS 65-125/11/P45RCS4	101896920	4887,04	LNTSH 65-125/11/P45RCS4/4	102866920	11027,08	65	360	1,1
LNTS 65-160/07/X45RCS4	101896940	4786,92	LNTSH 65-160/07/X45RCS4/4	102866940	11175,69	65	360	0,75
LNTS 65-160/11A/P45RCS4	101896950	4977,76	LNTSH 65-160/11A/P45RCS4/4	102866950	11585,57	65	360	1,1
LNTS 65-160/11/P45RCS4	101896960	4977,76	LNTSH 65-160/11/P45RCS4/4	102866960	11585,57	65	360	1,1
LNTS 65-160/15/P45RCS4	101896970	5253,09	LNTSH 65-160/15/P45RCS4/4	102866970	11978,20	65	360	1,5
LNTS 65-200/11/P45RCS4	101896990	4977,76	LNTSH 65-200/11/P45RCS4/4	102866990	11799,88	65	475	1,1
LNTS 65-200/15/P45RCS4	101897000	5306,29	LNTSH 65-200/15/P45RCS4/4	102867000	12311,43	65	475	1,5
LNTS 65-200/22A/P45RCS4	101897010	5680,17	LNTSH 65-200/22A/P45RCS4/4	102867010	12652,43	65	475	2,2
LNTS 65-200/22/P45RCS4	101897020	5680,17	LNTSH 65-200/22/P45RCS4/4	102867020	12652,43	65	475	2,2
LNTS 65-250/22A/P45RCS4	101897040	5745,85	LNTSH 65-250/22A/P45RCS4/4	102867040	12908,99	65	475	2,2
LNTS 65-250/22/P45RCS4	101897050	5745,85	LNTSH 65-250/22/P45RCS4/4	102867050	12908,99	65	475	2,2
LNTS 65-250/30/P45RCS4	101897060	5997,71	LNTSH 65-250/30/P45RCS4/4	102867060	13770,95	65	475	3
LNTS 65-250/40/P45VCS4	101897070	6890,95	LNTSH65-250/40/P45VCS4/4	102867070	15390,03	65	475	4
LNTS 80-125/05/X45RCC4	101896410	4574,91	LNTSH 80-125/05/X45RCC4/4	102867150	NC	80	420	0,55
LNTS 80-125/15/P45RCC4	101897190	6282,44	LNTSH 80-125/15/P45RCC4/4	102867190	10772,74	80	420	1,5
LNTS 80-160/11B/P45RCC4	101897200	6014,93	-	-	-	80	420	1,1
LNTS 80-160/11A/P45RCC4	101897210	6014,93	LNTSH 80-160/11A/P45RCC4/4	102867210	12438,13	80	420	1,1
LNTS 80-160/11/P45RCC4	101897220	6014,93	LNTSH 80-160/11/P45RCC4/4	102867220	12438,13	80	420	1,1
LNTS 80-160/15/P45RCC4	101897230	6316,85	LNTSH 80-160/15/P45RCC4/4	102867230	12887,13	80	420	1,5
LNTS 80-160/22A/P45RCC4	101897240	6845,59	LNTSH 80-160/22A/P45RCC4/4	102867240	13328,24	80	420	2,2
LNTS 80-160/22/P45RCC4	101897250	6845,59	LNTSH 80-160/22/P45RCC4/4	102867250	13328,24	80	420	2,2
LNTS 80-200/15/P45RCC4	101897260	6456,08	LNTSH 80-200/15/P45RCC4/4	102867260	13196,82	80	500	1,5
LNTS 80-200/22A/P45RCC4	101897270	6895,65	LNTSH 80-200/22A/P45RCC4/4	102867270	13655,20	80	500	2,2
LNTS 80-200/22/P45RCC4	101897280	6922,24	LNTSH 80-200/22/P45RCC4/4	102867280	13655,20	80	500	2,2
LNTS 80-200/30/P45RCC4	101897290	7217,90	LNTSH 80-200/30/P45RCC4/4	102867290	14196,45	80	500	3
LNTS 80-200/40/P45VCC4	101897300	9074,79	LNTSH 80-200/40/P45VCC4/4	102867300	16427,21	80	500	4
LNTS 80-250/30/P45RCC4	101897320	7388,43	LNTSH 80-250/30/P45RCC4/4	102867320	14368,55	80	500	3
LNTS 80-250/40/P45VCC4	101897330	8905,84	LNTSH 80-250/40/P45VCC4/4	102867330	16891,83	80	500	4
LNTS 80-250/55A/P45VCC4	101897340	10352,86	LNTSH 80-250/55A/P45VCC4/4	102867340	19560,59	80	500	5,5
LNTS 80-250/55/P45VCC4	101897350	10352,86	LNTSH 80-250/55/P45VCC4/4	102867350	19560,59	80	500	5,5
LNTS 80-250/75/P45VCC4	101897360	11103,75	LNTSH 80-250/75/P45VCC4/4	102867360	20672,84	80	500	7,5
LNTS 80-315/75/P45VCC4	703930020	12159,68	LNTSH 80-315/75/P45VCC4/4	703935020	22543,79	80	620	7,5
LNTS 80-315/110/P45VCC4	703930030	14016,56	LNTSH 80-315/110/P45VCC4/4	703935030	25960,32	80	620	11
LNTS 80-315/150/P45VCC4	703930040	14804,98	LNTSH 80-315/150/P45VCC4/4	703935040	29947,84	80	620	15

NC : nous consulter

LNTS et LNTSH (vitesse variable) - 1450 tr/min avec moteur normalisé

LNTS : Alimentation triphasée 3x 230/400 V, 50 Hz jusqu'à 3kW inclus, 3x 400/690 V, 50 Hz à partir de 4kW

LNTSH : Alimentation triphasée 3x 400 V, 50 Hz

Modèle	Référence	Prix € HT	Modèle Version variation vitesse	Référence	Prix € HT	DN	Entraxe mm	Puissance kW
LNTS 100-160/15/P45RCC4	101897370	7851,47	LNTSH 100-160/15/P45RCC4/4	102867370	13598,87	100	500	1,5
LNTS 100-160/22A/P45RCC4	101897380	8550,76	LNTSH 100-160/22A/P45RCC4/4	102867380	14467,09	100	500	2,2
LNTS 100-160/22/P45RCC4	101897390	8550,76	LNTSH 100-160/22/P45RCC4/4	102867390	14467,09	100	500	2,2
LNTS 100-160/30/P45RCC4	101897400	9018,47	LNTSH 100-160/30/P45RCC4/4	102867400	15407,27	100	500	3
LNTS 100-200/30/P45RCC4	101897420	9354,81	LNTSH 100-200/30/P45RCC4/4	102867420	16003,26	100	550	3
LNTS 100-200/40/P45VCC4	101897430	10104,14	LNTSH 100-200/40/P45VCC4/4	102867430	18157,38	100	550	4
LNTS 100-200/55A/P45VCC4	101897440	11044,31	LNTSH 100-200/55A/P45VCC4/4	102867440	20028,33	100	550	5,5
LNTS 100-200/55/P45VCC4	101897450	11044,31	LNTSH 100-200/55/P45VCC4/4	102867450	20028,33	100	550	5,5
LNTS 100-250/55A/P45VCC4	101897460	11186,66	LNTSH 100-250/55A/P45VCC4/4	102867460	20175,37	100	550	5,5
LNTS 100-250/55/P45VCC4	101897470	11186,66	LNTSH 100-250/55/P45VCC4/4	102867470	20175,37	100	550	5,5
LNTS 100-250/75/P45VCC4	101897480	12306,73	LNTSH 100-250/75/P45VCC4/4	102867480	22252,83	100	550	7,5
LNTS 100-250/110/P45VCC4	101897490	14664,19	LNTSH 100-250/110/P45VCC4/4	102867490	24596,23	100	550	11
LNTS 100-315/110/P45VCC4	703930050	15702,92	LNTSH 100-315/110/P45VCC4/4	703935050	27584,11	100	670	11
LNTS 100-315/150/P45VCC4	703930060	16480,38	LNTSH 100-315/150/P45VCC4/4	703935060	31551,30	100	670	15
LNTS 100-315/185/L45VCC4	703930073	19411,96	LNTSH 100-315/185/W45VCC4/4	703935070	36322,56	100	670	18,5
LNTS 100-315/220/L45VCC4	703930083	21871,13	LNTSH 100-315/220/W45VCC4/4	703935080	39164,95	100	670	22
LNTS 125-160/22/P45RCC4	703930101	9756,85	LNTSH 125-160/22/P45RCC4/4	703935100	14781,52	125	620	2,2
LNTS 125-160/30/P45RCC4	703930111	10191,73	LNTSH 125-160/30/P45RCC4/4	703935110	17436,21	125	620	3
LNTS 125-160/40/P45VCC4	703930121	10460,79	LNTSH 125-160/40/P45VCC4/4	703935120	20283,31	125	620	4
LNTS 125-200/55/P45VCC4	703930151	11163,21	LNTSH 125-200/55/P45VCC4/4	703935150	22845,73	125	620	5,5
LNTS 125-200/75/P45VCC4	703930161	14734,60	LNTSH 125-200/75/P45VCC4/4	703935160	25184,42	125	620	7,5
LNTS 125-250/75/P45VCC4	703930191	14783,08	LNTSH 125-250/75/P45VCC4/4	703935190	25184,42	125	800	7,5
LNTS 125-250/110/P45VCC4	703930201	15283,67	LNTSH 125-250/110/P45VCC4/4	703935200	28638,48	125	800	11
LNTS 125-315/150/P45VCC4	703930241	17013,83	LNTSH 125-315/150/P45VCC4/4	703935240	34143,43	125	800	15
LNTS 125-315/185/L45VCC4	703930253	19679,49	LNTSH 125-315/185/L45VCC4/4	703935253	42065,28	125	800	19
LNTS 125-315/220/L45VCC4	703930263	21958,74	LNTSH 125-315/220/L45VCC4/4	703935263	43770,40	125	800	22
LNTS 125-315/300/L45VCC4	703930273	24272,40	-	-	-	125	800	30
LNTS 150-200/55/P45VCC4	703930301	15932,89	LNTSH 150-200/55/P45VCC4/4	703935300	25359,62	150	800	5,5
LNTS 150-200/75/P45VCC4	703930311	16572,68	LNTSH 150-200/75/P45VCC4/4	703935310	28202,03	150	800	7,5
LNTS 150-200/110/P45VCC4	703930321	17700,59	LNTSH 150-200/110/P45VCC4/4	703935320	35335,47	150	800	11
LNTS 150-250/110/P45VCC4	703930351	17553,55	LNTSH 150-250/110/P45VCC4/4	703935350	35335,47	150	800	11
LNTS 150-250/150/P45VCC4	703930361	19199,23	LNTSH 150-250/150/P45VCC4/4	703935360	39762,56	150	800	15

Accessoires

pour Séries LNTE - LNTS

Modèle	Référence	Prix € HT	Poids kg
Kit contre-bridés taraudés			
Kit contre-bridés Taraudés DN 32 en acier zingué PN 25	109398010	149,71	2,5
Kit contre-bridés Taraudés DN 40 en acier zingué PN 25	109398020	163,40	3,1
Kit contre-bridés Taraudés DN 50 en acier zingué PN 25	109398030	182,66	2,5
Kit contre-bridés Taraudé DN 65 comprenant 2 x DN 65/RP 2"½ Fe/Zn 8-ISO 2081 PN 16	109392710	237,10	4,04
Kit contre-bridés Taraudé DN 80 comprenant 2 x DN 80/RP 3" Fe/Zn 8-ISO 2081 PN 16	109392720	320,41	6
Kit contre-bridés Taraudé DN 100 comprenant 2 x DN 100/RP 4" Fe/Zn 8-ISO 2081 PN 16	109392730	362,02	6,18
Kit contre-bridés à souder			
Kit contre-bridés à Souder DN 40 PN 16	109390662	163,40	2,97
Kit contre-bridés à Souder DN 50 PN16	109390692	182,66	3,65
Kit contre-bridés à Souder DN 65 PN16	109390732	216,28	3,8
Kit contre-bridés à Souder DN 80 PN16	109390762	320,41	5,61
Kit contre-bridés à Souder DN 100 PN16	109390772	362,02	6,18
Kit contre-bridés à Souder DN 125 comprenant 2 x DN 125 PN 16	707941320	627,95	7,5
Kit contre-bridés à Souder DN 150 comprenant 2 x DN 150 PN 16	707941330	889,08	10
Kit contre-bridés à Souder DN 200 comprenant 2 x DN 200 PN 10	707941340	1513,69	14
Brides pleines			
Brides pleines pour LNT 32-160 / 40-125 / 40-160 / 50-125 /50-160 - Diam. 225	109393750	238,71	3,5
Brides pleines pour LNT 65-125 / 65-160 - Diam. 274	109393760	285,15	5,88
Brides pleines pour LNT 40-200 jusqu'à LNT 100-250 - Diam. 322	109393770	321,97	10
Brides pleines pour LNTS 125-160 à LNTS 150-250 - Diam. 322	713740900	1005,52	14,2
Brides pleines pour LNTS 125-315 et 150-315 - Diam. 401	713740910	1145,22	22,02
Kit prise de pression			
Kit de prise de pression 0-16b (1 manomètre 0-16b, 2 robinets 1/4T, 2 tubes 4/6, ensemble raccords 1/4" et 1/8")	5922750	244,90	
Réduction 3/8" M - 1/4"F pour capteur MBS/PA140 - A316	772720339	57,12	0,01
Socle support			
Kit base de montage pour LNT 32-160 / 40-125 / 40-160 / 50-125 / 50-160 / 65-125 / 65-160	109398610	420,82	10
Kit base de montage pour LNT 80-125 / 80-160 / 100-160 / 40-200 / 40-250 / 50-200 / 50-250 / 65-200 /65-250 / 80-200 / 80-250 / 80-315 / 100-200 / 100-250 / 100-315	109398620	505,32	13
Kit support pour LNT DN 125 et DN 150 comprenant 2 équerres	743660210	1350,07	4,23
Carte complémentaire			
Module de communication RS485 pour LNTEE et LNTSE	109395940	279,62	

Le kit contre-bridés comprend 2 contre-bridés, visserie et joints.
Type T : contre-bridés taraudés. Type S : contre-bridés à souder



Kit base de montage

LNTEE (vitesse variable) - Pompes In-Line double équipées du moteur e-SM à arbre long (IE5)

LNTEE .. EP02 .. : Alimentation monophasée 1x 230 V, 50/60 Hz

Modèle	Référence	Prix € HT	DN	Entraxe mm	Puissance kW	Poids kg
LNTEE 32-160/03/EP02CS4	104635200	6244,50	32	320	0,37	81
LNTEE 32-160/05/EP02CS4	104635210	6804,65	32	320	0,55	81
LNTEE 32-160/07/EP02CS4	104634850	7120,71	32	320	0,75	81
LNTEE 32-160/15/EP02CS4	104634860	7810,69	32	320	1,5	81
LNTEE 40-125/03/EP02CS4	104634190	6651,31	40	320	0,37	81
LNTEE 40-125/05/EP02CS4	104634200	7466,49	40	320	0,55	81
LNTEE 40-125/11/EP02CS4	104634210	8212,81	40	320	1,1	81
LNTEE 40-125/15/EP02CS4	104634220	8519,48	40	320	1,5	81
LNTEE 50-125/05/EP02CS4	104634240	7574,43	50	340	0,55	88
LNTEE 50-125/11/EP02CS4	104634250	8743,24	50	340	1,1	90
LNTEE 50-125/15/EP02CS4	104634260	9034,26	50	340	1,5	90

LNTEE (vitesse variable) - Pompes In-Line double équipées du moteur e-SM à arbre long (IE5)

LNTEE .. EP05 .. : Alimentation triphasée 3x 230/400 V, 50/60 Hz

LNTEE .. EP04 .. : Alimentation triphasée 3x 400V, 50/60 Hz

Modèle	Référence	Prix € HT	DN	Entraxe mm	Puissance kW	Poids kg
LNTEE 32-160/03/EP05CS4	104635360	6744,75	32	320	0,37	83
LNTEE 32-160/05/EP05CS4	104635370	7310,80	32	320	0,55	83
LNTEE 32-160/07/EP05CS4	104635000	7688,67	32	320	0,75	83
LNTEE 32-160/15/EP05CS4	104635010	8666,92	32	320	1,5	83
LNTEE 32-160/22/EP04CS4	104635020	9156,80	32	320	2,2	105
LNTEE 40-125/03/EP05CS4	104635400	7191,32	40	320	0,37	83
LNTEE 40-125/05/EP05CS4	104634600	7990,36	40	320	0,55	83
LNTEE 40-125/11/EP05CS4	104634610	8651,98	40	320	1,1	83
LNTEE 40-125/15/EP05CS4	104634620	8976,08	40	320	1,5	83
LNTEE 40-125/22/EP04CS4	104634630	9645,19	40	320	2,2	105
LNTEE 50-125/05/EP05CS4	104635440	8091,93	50	340	0,55	90
LNTEE 50-125/11/EP05CS4	104634660	8965,62	50	340	1,1	90
LNTEE 50-125/15/EP05CS4	104634670	9315,11	50	340	1,5	90
LNTEE 50-125/22/EP04CS4	104634680	9697,45	50	340	2,2	100

LNTSE (vitesse variable) - Pompes In-Line double équipées du moteur e-SM normalisé (IE5)

LNTSE .. EP02 .. : Alimentation monophasée 1x 230 V, 50/60 Hz

Modèle	Référence	Prix € HT	DN	Entraxe mm	Puissance kW	Poids kg
LNTSE 32-160/03/EP02CS4	104635250	6806,21	32	320	0,37	87
LNTSE 32-160/05/EP02CS4	104635260	7416,41	32	320	0,55	87
LNTSE 32-160/07/EP02CS4	104634870	7762,20	32	320	0,75	87
LNTSE 32-160/15/EP02CS4	104634880	8513,22	32	320	1,5	87
LNTSE 40-125/03/EP02CS4	104634280	7250,57	40	320	0,37	87
LNTSE 40-125/05/EP02CS4	104634290	8137,72	40	320	0,55	87
LNTSE 40-125/11/EP02CS4	104634300	8951,33	40	320	1,1	87
LNTSE 40-125/15/EP02CS4	104634310	9286,16	40	320	1,5	87
LNTSE 50-125/05/EP02CS4	104634330	8256,64	50	340	0,55	94
LNTSE 50-125/11/EP02CS4	104634340	9530,26	50	340	1,1	96
LNTSE 50-125/15/EP02CS4	104634350	9847,88	50	340	1,5	96

LNTSE (vitesse variable) - Pompes In-Line double équipées du moteur e-SM normalisé (IE5)

LNTSE .. EP05 .. : Alimentation triphasée 3x 230/400 V, 50/60 Hz

LNTSE .. EP04 .. : Alimentation triphasée 3x 400V, 50/60 Hz

Modèle	Référence	Prix € HT	DN	Entraxe mm	Puissance kW	Poids kg
LNTSE 32-160/03/EP05CS4	104635340	7351,14	32	320	0,37	83
LNTSE 32-160/05/EP05CS4	104635350	7969,46	32	320	0,5	83
LNTSE 32-160/07/EP05CS4	104635030	8380,17	32	320	0,75	83
LNTSE 32-160/15/EP05CS4	104635040	9446,54	32	320	1,5	83
LNTSE 32-160/22/EP04CS4	104635050	9981,21	32	320	2,2	105
LNTSE 40-125/03/EP05CS4	104635410	7838,01	40	320	0,37	87
LNTSE 40-125/05/EP05CS4	104634710	8710,24	40	320	0,55	87
LNTSE 40-125/11/EP05CS4	104634720	9430,12	40	320	1,1	87
LNTSE 40-125/15/EP05CS4	104634730	9784,07	40	320	1,5	87
LNTSE 40-125/22/EP04CS4	104634740	10512,91	40	320	2,2	73
LNTSE 50-125/05/EP05CS4	104635450	8820,75	50	340	0,55	96
LNTSE 50-125/11/EP05CS4	104634760	9772,13	50	340	1,1	96
LNTSE 50-125/15/EP05CS4	104634770	10152,97	50	340	1,5	96
LNTSE 50-125/22/EP04CS4	104634780	10569,69	50	340	2,2	110

Accessoires

voir p 61 : accessoires pour Séries LNTE - LNTS

TP1

Postes de relevage des condensats

Applications

- Relevage des condensats en provenance de :
 - Chaudières à condensation fonctionnant au gaz ou au fioul,
 - Installations de climatisation, réfrigérateurs, congélateurs et vitrines réfrigérées,
 - Déshumidificateurs, évaporateurs, etc.



Caractéristiques

- Débit : jusqu'à 0,46 m³/h
- Hauteur manométrique : jusqu'à 5,4 m
- Pression maximale de service : 6 bar
- Température maximale : de 0°C à +60°C
- Chaudières : condensats pH minimum de 2 et puissance de chauffe 200 kW maximum.
- Pompe avec moteur à rotor noyé avec rotor / stator sphérique à aimants permanents et à commutation électronique
 - Protection IP 44
 - Isolation classe F (155°C)
 - Monophasé 230 V 50 Hz
 - Puissance : 25 W

Conception :

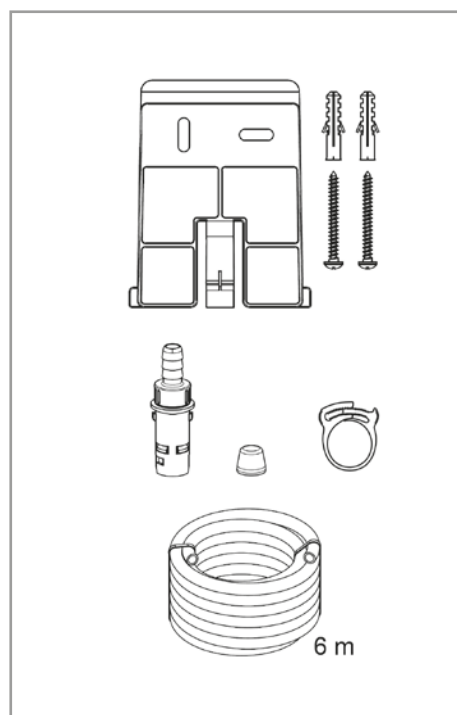
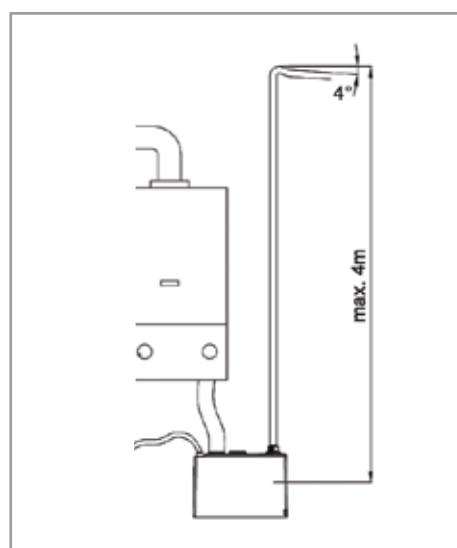
- LED de fonctionnement
- Flotteur avec aimant et capteur à effet Hall permettant la marche / Arrêt de la pompe
- Câble d'alimentation électrique (2 m) avec prise et câble d'alarme (2 m)
- Réservoir de 0,7L => volume utilisable 0,5l
- Clapet anti-retour avec connexion à baïonnette
- 1 orifice d'entrée du condensat (Ø 24 mm)
- 1 orifice entrée supplémentaire (Ø 24 mm) avec bouchon

Matériel fournit avec le TP1 :

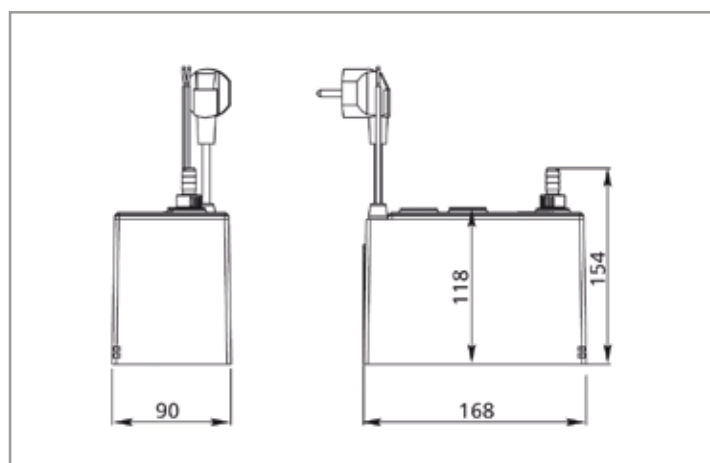
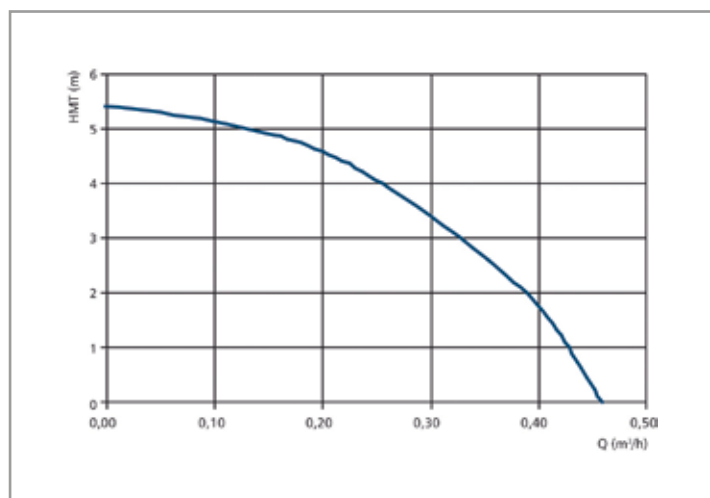
- Support mural avec vis
- Clapet anti retour
- Clamp
- 6 m de tuyau de refoulement

Avantages produit

- Économies d'énergie
- Prévention des blocages et entretien minime
- Excellente protection contre les pannes dues à la corrosion
- Fonctionnement silencieux 46 dB (A) et entièrement automatique
- Poste compact et prêt à être raccordé pour une installation facile et rapide.



Caractéristiques de fonctionnement



Références et prix

Modèle	Référence	Prix € HT	Description
TP1	609800001	272,08	Pompe de relevage de condensats, équipée de 2m de câble d'alimentation avec prise et 2m de câble pour alarme. Livrée avec kit pour montage mural, clapet anti-retour et 6m de tuyau (14x2mm)

Accessoires

Modèle	Référence	Prix € HT
Installation		
Kit pour montage mural	LH2600900	22,73
Accessoires Hydrauliques		
Clapet anti-retour	LH2600901	12,21
Tuyau (14x2 mm) l=6m	LH2600902	46,65
Divers		
Adaptateur TP1	LH2600903	61,38

JUMBO

Groupes de maintien de pression

Applications

- Maintenir une pression constante dans un circuit de chauffage ou d'eau glacée

Caractéristiques

Skid compact avec électropompe multicellulaire horizontale Lowara reliée à une bache de stockage en polypropylène.

Des matériaux de qualité en inox

- Colonnes basses et hautes pressions inox
- Déverseurs inox avec manomètres à glycérine
- Flexibles inox
- Pompes multicellulaires horizontales LOWARA type e-HM
- Compteur à impulsion inclus

Faciles à installer et à mettre en service

- Une seule liaison avec la bache de stockage
- Ensemble testé et préréglé en usine
- Vannes d'isolement et purges pour la maintenance

Pilotés avec le coffret MULTI

- Affichage des données optimisé sur 2 lignes
- Carte électronique avec relais de commande débroschables
- Sélecteur rotatif pour faciliter le paramétrage
- Détection fuite réseau par compteur à impulsion (en option)
- Communication en Modbus



Jumbo Junior



Jumbo

PRIX SUR CONSULTATION

DMX

Filtres magnétiques

NOUVEAU

Applications

- Circuits de chauffage
- Circuits de refroidissement
- Circuits d'eau glacée

Caractéristiques

- Débit à traiter max : 200 m³/h
- Débit filtre max : 55 m³/h
- Puissance : 0,75 - 1,1 kW
- Pression de service : 10 bar
- Température ambiante : -10°C - +40°C
- Température du fluide : -10°C - +100°C

Avantages produit

- Ensemble livré assemblé
- Livré avec deux manomètres de contrôle et purgeur automatique en standard
- Réservoir et clapet anti-retour inclus
- Protection contre la marche à sec
- Protection anti-fuite

Équipements

- Filtre en inox avec circulateur type ecocirc XL
- Panier support en Inox pour le maintien de la poche filtrante 50 µm
- 2 manomètres de contrôle et purgeur automatique inclus en standard
- Accessoires en option : coffret alarme colmatage et housse d'isolation



Moteur

- Alimentation : 1 x 230V 50 Hz
- Classe isolation : F (155°C)
- Protection : IP55

Matériaux

- Pompe : voir page circulateur ecocirc XL
- Cuve filtre : acier inox AISI 304

Code d'identification

- Exemple : DMX 32
- DMX : Nom de la gamme
- 32 : Diamètre de raccordement

PRIX SUR CONSULTATION

ecocirc PRO

Circulateurs haut rendement domestiques pour eau chaude sanitaire (ECS)

Applications

- Circulation dans les boucles de distribution d'eau chaude sanitaire pour les habitations individuelles
- Alimentation de chaudières.

Caractéristiques

- Débit : jusqu'à 1,4 m³/h
- Hauteur manométrique : jusqu'à 3,3 m
- Pression maximale de service : 10 bar
- Température du liquide pompé : -10°C à +95°C
- Corps du circulateur : en bronze

- Moteur à rotor noyé avec rotor / stator sphérique à aimants permanents et à commutation électronique

- Moteur haut rendement
- Protection IP 44
- Isolation classe F (155°C)
- Monophasé 230 V 50 Hz
- Puissance : de 2,2 à 26,6 W

- Deux modèles disponibles :

- Vitesse fixe : régulation manuelle de la vitesse au moyen du bouton de sélection.
- Vitesse variable : bouton de sélection avec 7 vitesses disponibles, situé sur le corps du moteur.

Les consommations sont particulièrement optimisées pour les positions ECO 2 et 3

- Variante minuterie (version U) avec fonctionnement limité à certaines périodes de la journée
- Variante thermostat (version R) avec capteur de température limitant le fonctionnement du circulateur en fonction de la température de l'eau.
- Plage de réglage : de 20 à 70 °C avec bouton de réglage sur le corps du moteur.



ecocirc PRO 15 - /110
Version U (minuterie)



ecocirc PRO 15 - /65

Code d'identification

Exemple :	ecocirc PRO 15-1/110 R U
ecocirc PRO	Nom de la série
15	Diam. en mm
1	H max en m
110	Entraxe en mm
R	avec capteur de température
U	avec minuterie

Avantages produit

- Économies d'énergie
- Prévention des blocages et entretien minime
- Installation facile et rapide
- Entraxe standard pour l'interchangeabilité
- Fonctionnement silencieux
- Variantes de régulation, permettant d'assurer une température de l'eau toujours optimale tout en majorant les économies d'énergie
- Possibilité d'installation "tête en bas".

Approbations

Certification pour utilisation en production d'eau potable :

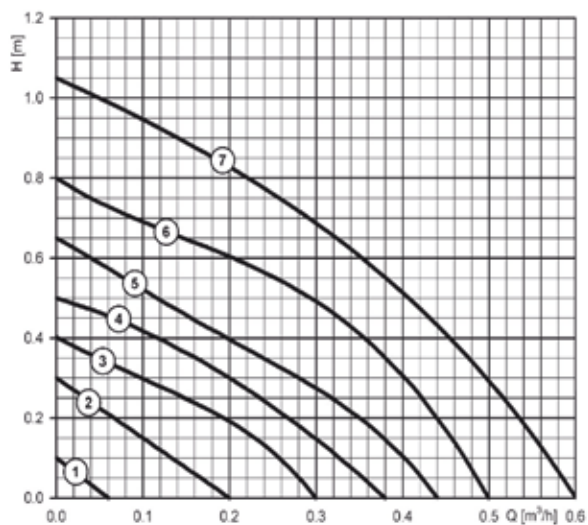


Flashez moi

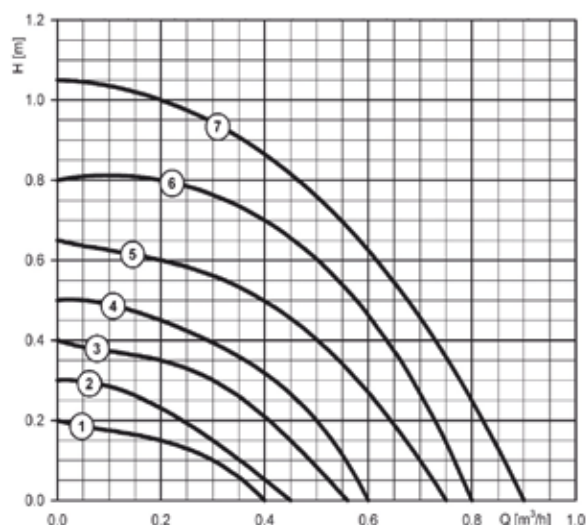


Caractéristiques de fonctionnement

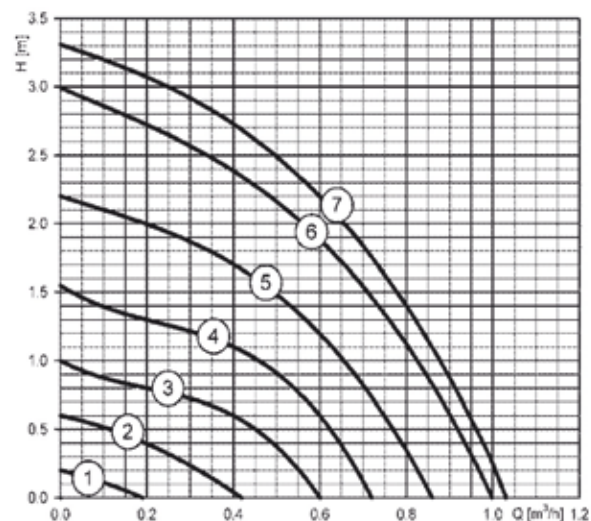
ecocirc PRO 15 - 1/110 - 1/110 RU - 1/110 R(U)



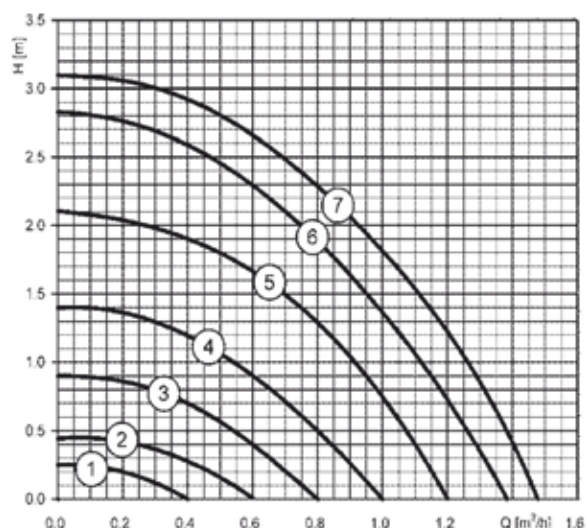
ecocirc PRO 15 - 1/65 - 1/65 RU - 1/65 R(U)



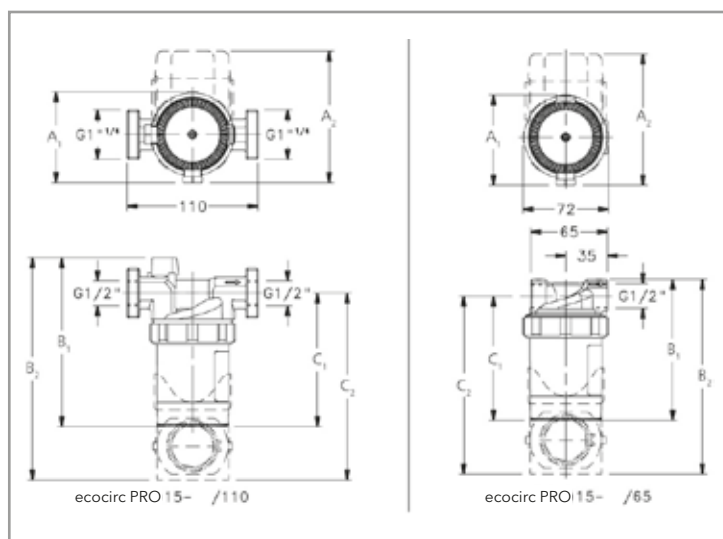
ecocirc PRO 15 - 3/110



ecocirc PRO 15 - 3/65



Dimensions



Type	Entraxe	A1	A2	B1	B2	C1	C2
ecocirc PRO 15-1/110	110	76	-	142	-	112	-
ecocirc PRO 15-1/110 R	110	76	-	142	-	112	-
ecocirc PRO 15-1/110 U	110	-	110	-	187	-	157
ecocirc PRO 15-1/110 RU	110	-	110	-	187	-	157
ecocirc PRO 15-1/65	65	76	-	118	-	105	-
ecocirc PRO 15-1/65 R	65	76	-	118	-	105	-
ecocirc PRO 15-1/65 U	65	-	110	-	163	-	150
ecocirc PRO 15-1/65 RU	65	-	110	-	163	-	150
ecocirc PRO 15-3/110	110	76	-	142	-	112	-
ecocirc PRO 15-3/65	65	76	-	118	-	105	-



Références et prix

ecocirc PRO

Alimentation monophasée 1x 220-240 V, 50 Hz

Modèle	Référence	Prix € HT	Entraxe mm	Raccord circulateur	Raccord tuyauterie	Poids kg
ecocirc PRO 15-1/65	60A0L1001	396,53	65	G 1/2"	G 1/2"	0,9
ecocirc PRO 15-1/110	60A0L1003	505,08	110	G 1 1/4"	G 1/2"	1,3
ecocirc PRO 15-3/65	60A0L1002	593,35	65	G 1/2"	G 1/2"	0,9
ecocirc PRO 15-3/110	60A0L1004	630,97	110	G 1 1/4"	G 1/2"	1,3

ecocirc PRO

Alimentation monophasée 1x 220-240 V, 50 Hz

R : avec capteur de température limitant le fonctionnement du circulateur en fonction de la température de l'eau

U : avec minuterie pour limiter le fonctionnement à certaines périodes de la journée

Modèle	Référence	Prix € HT	Entraxe mm	G	DN	Poids kg
ecocirc PRO 15-1/65 R	60A0L3001	434,18	65	1/2"	15	0,9
ecocirc PRO 15-1/65 U	60A0L5001	434,18	65	1/2"	15	1,0
ecocirc PRO 15-1/110 R	60A0L3002	522,43	110	1"1/4	15	1,3
ecocirc PRO 15-1/110 U	60A0L5002	522,43	110	1"1/4	15	1,4
ecocirc PRO 15-1/65 RU	60A0L6001	486,27	65	1/2"	15	1,0
ecocirc PRO 15-1/110 RU	60A0L6002	593,35	110	1"1/4	15	1,4

ecocirc N

Circulateurs haut rendement domestiques pour eau chaude sanitaire (ECS)

Applications

- Systèmes de chauffage à eau chaude
- Climatisation et systèmes de refroidissement
- Systèmes d'eau chaude sanitaire

Caractéristiques

- Débit : jusqu'à 4,5 m³/h
- Hauteur manométrique : jusqu'à 8 m.
- Consommation électrique maxi. : 60 Watt
- Température du liquide pompé : -10°C à +110°C
- Température ambiante : -10°C à +40°C
- Pression max. de fonctionnement : 10 bar (PN 10)
- Alimentation électrique : Monophasé
200-240 V 50/60 Hz
- Classe d'isolation : F (155°C)
- Classe de protection : IP 44
- Niveau sonore : ≤ 43 dB(A)



EEI ≤ 0,18

Conception

- Pompes à haut rendement avec technologie ECM et rotor à aimant permanent
- Corps de pompe en acier inoxydable pour l'eau chaude sanitaire
- Raccordement électrique par prise interchangeable
- Lecture et réglage de la pompe par bouton multifonctionnel et led multicolore
- Coque isolante

Fonctionnalités

- Fonction de purge automatique de l'air
- Protection contre la marche à sec
- Modes de contrôle multiples : pression proportionnelle, pression constante et vitesse constante

Avantages produit

- Faible consommation d'énergie
- Facile à mettre en place
- Un seul bouton pour tous les réglages
- Visualisation de l'état de fonctionnement
- Prise de raccordement fournie
- Coque d'isolation incluse
- Fonctionnalité de purge automatique de l'air

Code d'identification

Exemple : ecocirc M 15-6/130 N

Ecocirc	Nom de la série
M	Puissance moteur : S=24W, M=34W, L=60W Sans affichage numérique
15	DN en mm
6	Hmax en mm
130	Entraxe en mm
N	Corps en acier Inoxydable

Approbations

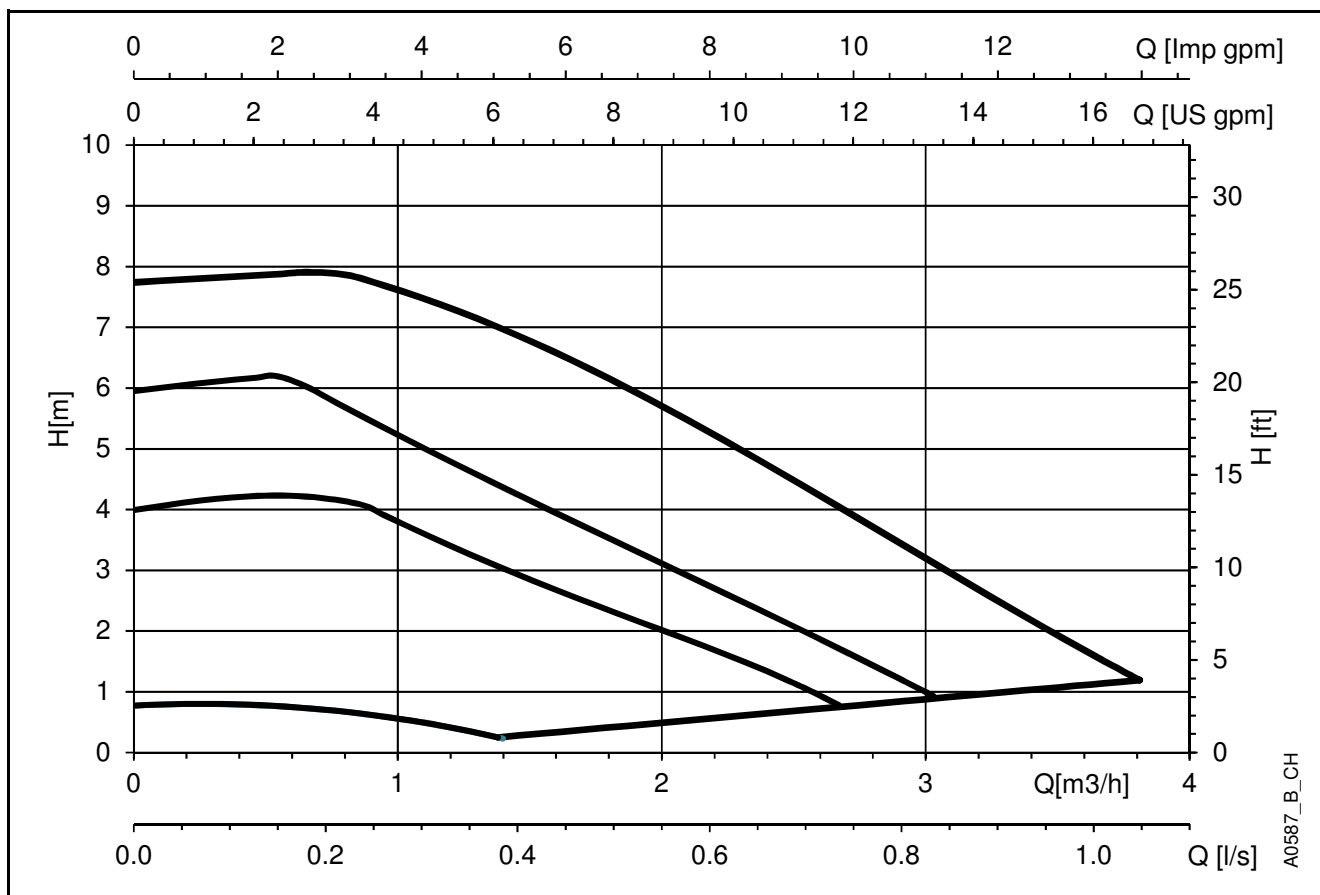
Certification pour utilisation en production d'eau potable :



Flashez moi

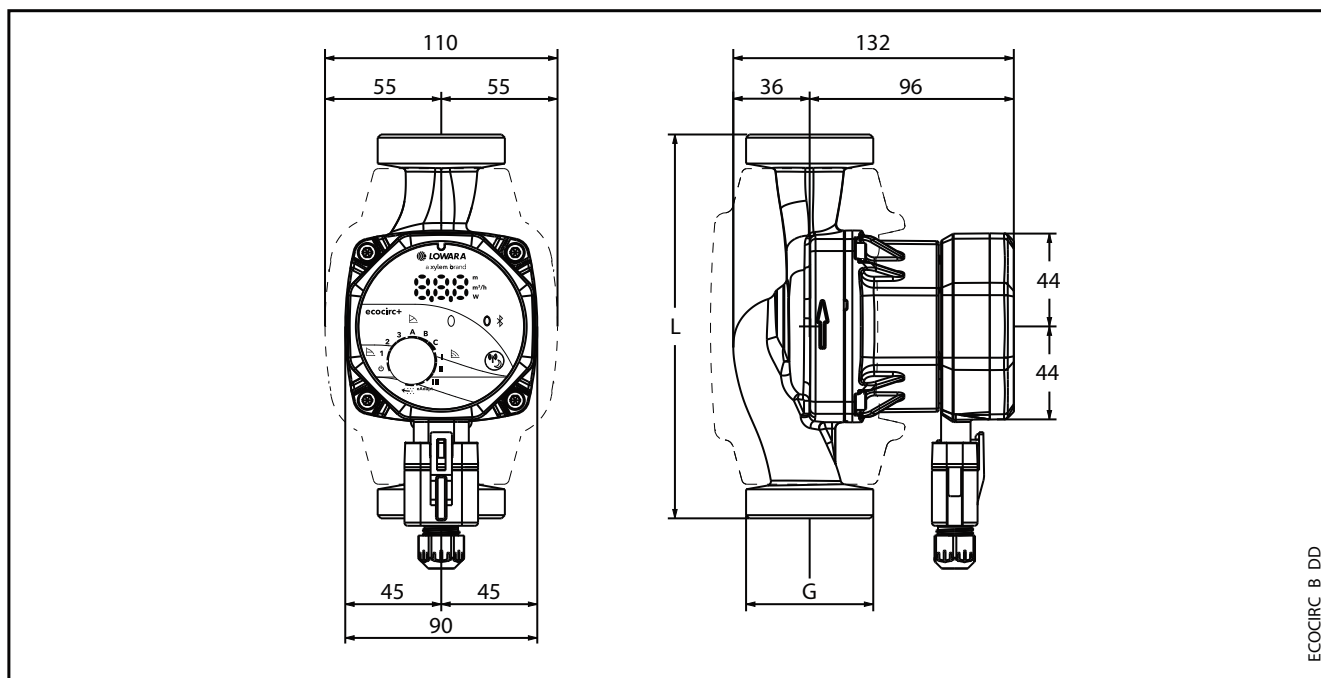


Caractéristiques de fonctionnement



Dimensions

ecocirc N



Références et prix

ecocirc N

Alimentation monophasée 1x 220-240 V, 50 Hz

Modèle	Référence	Prix € HT	Entraxe mm	G	DN	Poids kg
ecocirc S 15-4/130 N	60B0L1001	691,62	130	G1"	15	1,8
ecocirc M 15-6/130 N	60B0L1004	691,62		G1"	15	1,8
ecocirc L 15-8/130 N	60B0L1005	830,58		G1"	15	1,9
ecocirc S 20-4/150 N	60B0L1008	683,72	150	G1"1/4	20	2
ecocirc M 20-6/150 N	60B0L1009	683,72		G1"1/4	20	2
ecocirc S 25-4/130 N	60B0L1013	674,24	130	G1"1/2	25	2,82
ecocirc M 25-6/130 N	60B0L1014	674,24		G1"1/2	25	2,82
ecocirc L 25-8/130 N	60B0L1015	808,46		G1"1/2	25	2,82
ecocirc S 25-4/180 N	60B0L1019	734,25	180	G1"1/2	25	2,2
ecocirc M 25-6/180 N	60B0L1020	734,25		G1"1/2	25	2,2
ecocirc L 25-8/180 N	60B0L1021	881,10		G1"1/2	25	2,3
ecocirc S 32-4/180 N	60B0L1025	683,72		G2"	32	2,3
ecocirc M 32-6/180 N	60B0L1026	866,88		G2"	32	2,82
ecocirc L 32-8/180 N	60B0L1027	1040,58		G2"	32	2,5

Accessoires

Modèle	Référence	Prix € HT	Poids kg
Installation			
Raccords union G 1" - Rp 1/2" en laiton	105890341	19,00	0,15
Raccords union G 1 1/4" -Rp 3/4" en laiton	105890351	26,77	0,30
Raccords union G 1 1/2" - Rp 1" en laiton	105890201	33,35	0,40
Raccords union G 2" - Rp 1 1/4" en laiton	105890221	26,15	0,58
Prise pour ecocirc	644110026	41,45	0,03
Coque d'isolation pour tailles 15 - 20/130 et 20/150	664560000	25,91	0,02
Coque d'isolation pour tailles 25 - 32/180	664560001	25,91	0,02
Coque d'isolation pour tailles 25/130	664560003	25,91	0,02



Raccords union

ecocirc XL et XLplus N

Circulateurs haut rendement collectifs pour eau chaude sanitaire (ECS)

Applications

- Circuits d'eau chaude sanitaire

Caractéristiques

- Débit : jusqu'à 40 m³/h
- Hauteur manométrique : jusqu'à 13 m
- Pression maximale de service : 10 bar
- Température du liquide pompé : -10°C à +110°C.
- Moteur haut rendement : à aimant permanent
- Protection : IP 44
- Isolation : classe F
- Monophasé : 230 V 50 Hz et 60 Hz

Conception

- Deux modèles :
 - ecocirc XL : la solution autonome ecocirc XL
 - ecocirc XLplus : la solution complète avec protocoles de communication intégrés pour les systèmes BMS et option de communication Wi-Fi.
- Corps de pompe inox (version N)
- Communication optimisée :
 - Affichage et mémorisation des signaux d'alarme et d'erreur sur l'écran pour plus de sécurité
 - Paramétrage à distance depuis un ordinateur, une tablette, ou un smartphone (version XLplus)
 - Connexion Wi-Fi (module en option) ou câble Ethernet (version XLplus)

Fonctionnalités

- Cinq modes de pilotage :
 - Pression proportionnelle
 - Pression constante
 - Température constante et différentielle constante (version XLplus)
 - Vitesse constante
 - Mode nuit pour réaliser des économies d'énergie supplémentaires



Avantages produit

- Lecture de débit, HMT et puissance instantanée
- Adaptable sur tous types d'installation
- Meilleur rendement pour plus d'économies d'énergie
- Fonctionnement silencieux
- Certification ACS pour la circulation d'eau chaude sanitaire

Code d'identification

Exemple :	ecocirc XLplus D 40-100 F
Ecocirc XL	Nom de la série
plus	Avec dispositifs de communication
D	Type de circulateur : "Nul" = circulateur simple D = circulateur double N = acier inoxydable (pour eau chaude sanitaire)
40	Diamètre nominal orifice en mm
100	Hauteur manométrique max (m x 10)
F	Type de bride F = bridé "Nul" = fileté

Approbations

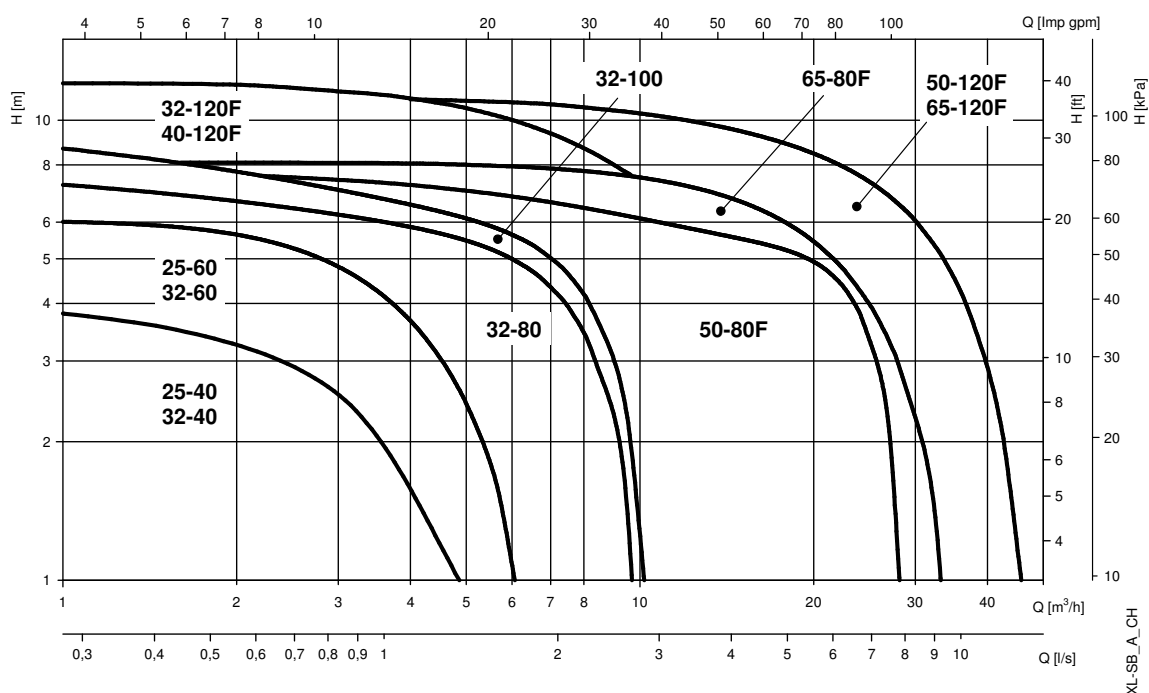
Certification pour utilisation en production d'eau potable :



Flashez moi



Caractéristiques de fonctionnement



Données de communication et mode de pilotage

ecocirc XL et XLplus N

Gamme circulateurs	ecocirc XL	ecocirc XLplus
Modes de pilotage		
Pression proportionnelle	•	•
Pression constante	•	•
Vitesse constante	•	•
Température constante et différentielle constante		•
Mode nuit (1 capteur de température incorporé)	•	•
Fonctionnalité		
Écran de commande et d'affichage	•	•
Lecture de la consigne	•	•
Lecture du débit	•	•
Lecture du dP	•	•
Lecture de la puissance instantanée	•	•
Lecture de la vitesse de rotation	•	•
Voyant de fonctionnement	•	•
Avertissement et alarme	•	•
Détection marche à sec	•	•
Entrée/sortie		
1 entrée analogique (0/10V) pour pilotage externe	•	•
1 entrée sonde de température		•
1 contact marche/arrêt (par tête de pompe)	•	•
1 contact défaut (NO) (par tête de pompe)	•	•
1 contact retour de marche (par tête de pompe) (Kit second relay)	option	option
Fonctionnement avec deux pompes		
Communication entre les 2 pompes	•	•
Fonctionnement alternatif	•	•
Fonctionnement avec pompe de secours	•	•
Fonctionnement en cascade	• (En manuel)	•
Communication		
Communication par protocoles ModBus et BACNet		•
Paramétrage à distance depuis une tablette, un smartphone ou un ordinateur		•
Pilotage WiFi - câble Ethernet		•

Références et prix

Circulateurs ecocirc XL N (ECS)

Alimentation monophasée 1x 220-240 V, 50 Hz

Modèle	Référence	Prix € HT	Entraxe mm	Orifice F DN	PN	Poids kg
ecocirc XL N 25-40	605009300	955,15	180	G 1 ½ - Rp 1	6/10	-
ecocirc XL N 25-60	605009350	1131,69	180	G 1 ½ - Rp 1	6/10	-
ecocirc XL N 32-40	605009400	1172,22	180	G 2 - Rp 1 ¼	6/10	-
ecocirc XL N 32-60	605009450	1371,93	180	G 2 - Rp 1 ¼	6/10	-
ecocirc XL N 32-80	E510010AA	1431,25	180	G 2 - Rp 1 ¼	6/10	-
ecocirc XL N 32-100	E510020AA	1567,28	180	G 2 - Rp 1 ¼	6/10	8,1
ecocirc XL N 32-120 F	E510030AA	2418,23	220	32	6/10	14,6
ecocirc XL N 40-120 F	E510040AA	2976,81	250	40	6/10	15,8
ecocirc XL N 50-80 F	E510050AA	3195,34	240	50	6/10	18,2
ecocirc XL N 50-120 F	E510070AA	3939,18	280	50	6/10	22,3
ecocirc XL N 65-80 F	E510060AA	3895,77	340	65	6/10	21,9
ecocirc XL N 65-120 F	E510080AA	4813,27	340	65	6/10	25,6

Circulateurs ecocirc XLplus N (ECS)

Alimentation monophasée 1x 220-240 V, 50 Hz

Modèle	Référence	Prix € HT	Entraxe mm	Orifice F DN	PN	Mode de communication	Poids kg
ecocirc XLplus N 25-40	605009325	1797,38	180	G 1 ½ - Rp 1	6/10	modbus	-
ecocirc XLplus N 25-60	605009375	2033,27	180	G 1 ½ - Rp 1	6/10	modbus	-
ecocirc XLplus N 32-40	605009425	2091,15	180	G 2 - Rp 1 ¼	6/10	modbus	-
ecocirc XLplus N 32-60	605009475	2367,57	180	G 2 - Rp 1 ¼	6/10	modbus	-
ecocirc XLplus N 32-80	E510090AA	2448,61	180	G 2 - Rp 1 ¼	6/10	modbus & bacnet	-
ecocirc XLplus N 32-100	E510100AA	2636,75	180	G 2 - Rp 1 ¼	6/10	modbus & bacnet	8,1
ecocirc XLplus N 32-120 F	E510110AA	3898,67	220	32	6/10	modbus & bacnet	14,6
ecocirc XLplus N 40-120 F	E510120AA	4651,18	250	40	6/10	modbus & bacnet	15,8
ecocirc XLplus N 50-80 F	E510130AA	4914,56	240	50	6/10	modbus & bacnet	18,2
ecocirc XLplus N 50-120 F	E510150AA	5970,99	280	50	6/10	modbus & bacnet	22,3
ecocirc XLplus N 65-80 F	E510140AA	5901,55	340	65	6/10	modbus & bacnet	21,9
ecocirc XLplus N 65-120 F	E510160AA	7185,16	340	65	6/10	modbus & bacnet	25,6

Accessoires

pour ecocirc XL et XLplus

Modèle	Référence	Prix € HT	Poids kg
Installation			
Kit contre-bridés Taraudé DN 40 comprenant 2 x DN 40/RP 1"½ AISI 316L PN 25	109398022	561,62	3
Kit contre-bridés Taraudé DN 50 comprenant 2 x DN 50/RP 2" AISI 316L PN 25	109398032	650,79	3
Kit contre-bridés Taraudé DN 65 comprenant 2 x DN 65/RP 2"½ AISI 316L PN 16	109392750	813,48	5
Kit contre-bridés Taraudé DN 80 comprenant 2 x DN 80/RP 3" AISI 316L PN 16	109392760	1121,66	5
Kit contre-bridés Taraudé DN 100 comprenant 2 x DN 100/RP 4" AISI 316L PN 16	109392770	1356,31	6,01
Kit de prise de pression 0-16b (1 manomètre 0-16b, 2 robinets ¼T, 2 tubes ¼, ensemble raccords ¼" et ½")	5922750	244,90	
Réduction 3/8" M - 1/4"F pour capteur MBS/PA140 - A316	772720339	57,12	0,01
Crochets en forme de L à fixer sur le mur, DN 32 PN 6/10	109395590	109,98	1
Crochets en forme de L à fixer sur le mur, DN 40 PN 6/10	109395600	112,34	1
Crochets en forme de L à fixer sur le mur, DN 50 PN 6/10	109395610	113,74	1
Crochets en forme de L à fixer sur le mur, DN 65 PN 6/10	109395620	117,03	1
Crochets en forme de L à fixer sur le mur, DN 80 PN 6	109395640	122,84	1
Crochets en forme de L à fixer sur le mur, DN 80 PN 10	109395630	121,73	1
Crochets en forme de L à fixer sur le mur, DN 100 PN 6	109395660	126,30	1
Crochets en forme de L à fixer sur le mur, DN 100 PN 10	109395650	121,73	1
Entretoise DN 40, longueur 30 mm contenant 1 entretoise en acier, 2 joints et 4 boulons (avec écrous et rondelles) PN 10	109395850	179,93	2
Entretoise DN 50, longueur 40 mm contenant 1 entretoise en acier, 2 joints et 4 boulons (avec écrous et rondelles) PN 10	109395860	225,27	3
Entretoise DN 65, longueur 60 mm contenant 1 entretoise en acier, 2 joints et 4 boulons (avec écrous et rondelles) PN 10	109395870	244,06	5
Raccords union DN25 G 1 ½" - Rp 1" en laiton (comprenant 2 raccords et 2 joints)	105890201	33,35	0,4
Raccords union DN32 G 2" - Rp 1 ¼" en laiton (comprenant 2 raccords et 2 joints)	105890221	26,15	0,58
Divers			
Module WiFi	109395480	1272,07	
Capteur de température TYPE KTY 82/110 UL pour Ecocirc - Longueur câble 1,5 m	002168552	110,16	0,03
Module RS485	109395510	422,40	0,18
Kit second relay pour pompes de 200 à 1700 W	109400480	281,60	0,15
Kit câble USB/RS-485	109395680	607,62	0,2

Le kit contre-bridés comprend 2 contre-bridés, visserie et joints.
Type T : contre-bridés taraudés. Type S : contre-bridés à souder