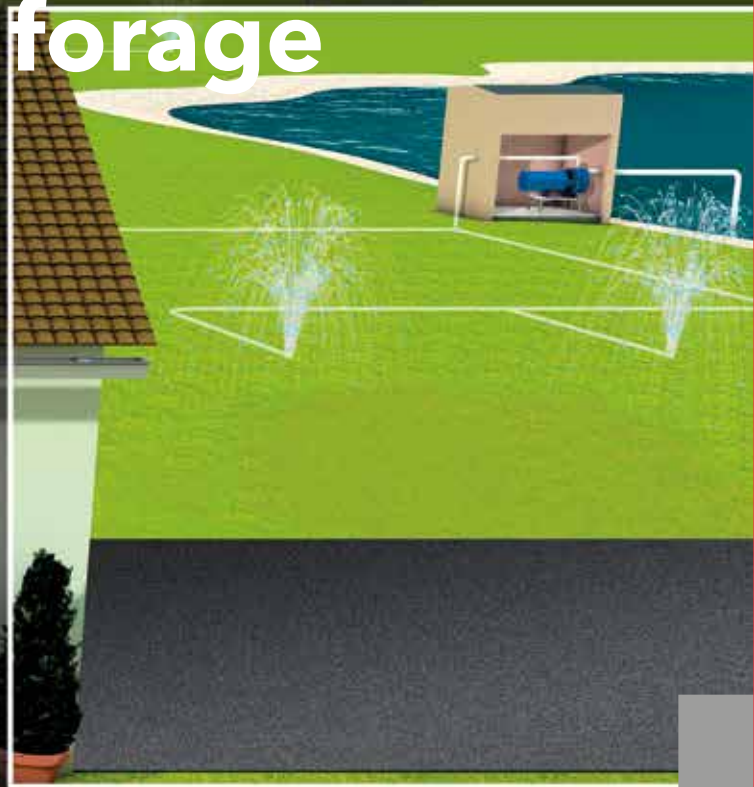


06

Pompes et moteurs de forage



06

Produits se rapportant
à cette application :

SCUBA	258
SCUBA DRY	263
e-GS, moteurs 4" et accessoires	268
Kit GS	276
Z6, moteurs 4" & 6" et accessoires	279
Z8, Z10, Z12	302

SCUBA

Pompes de puits 5" pour eau claire

Applications

- Alimentation en eau sous pression d'un pavillon, d'une ferme
- Arrosage à partir d'un puits
- Arrosage à partir d'un forage 6"
- Réservoirs de récupération d'eau de pluie
- Systèmes de lavage de voiture
- Systèmes de filtration et de réutilisation de l'eau



Caractéristiques

Débit maxi :	11 m ³ /h
Hauteur de refoulement :	100 m
Puissance :	0,55 - 2,2 kW
Immersion maximale :	max 17 m
Température du liquide :	max 40 °C
Passage des solides :	2 mm (1SC : 1 mm)
Indice de protection :	IPX8

Avantages produit

- L'interrupteur à flotteur peut être installé ensuite si nécessaire
- Longueur du cordon d'alimentation personnalisable
- Version certifiée ACS pour l'eau potable
- Tête de pompe résistante à la corrosion
- Œillette de levage équilibré pour une manipulation simplifiée
- Données gravées au laser pour assurer la disponibilité des données dans le temps
- Hydraulique à haut rendement

Code d'identification

Modèle :	3SC4/05 C G L20 DE
3	Débit nominal, m ³ /h
SC	Nom de série
4	Nombre de roues
05	Puissance nominale du moteur (kW x 10)
C	Avec condensateur interne
G	Avec régulateur de niveau
L20	Matériau et longueur câble d'alimentation
DE	Type de prise

Options disponibles

- Installation du flotteur à posteriori (version monophasée uniquement)
- Kit avec Système ResiBoost
- Tension d'alimentation triphasée 3x230V
- Différentes longueurs de cordon d'alimentation

Moteur

Alimentation :	1 ~230V, 3~400V
Classe isolation :	F (155°C)
Protection :	IP68

Matériaux

Manchon :	Acier inoxydable
Roue :	Technopolymère
Elastomères :	NBR
Garniture mécanique int :	Graphite de carbone
Garniture mécanique ext :	Carbure de silicium

Approbations

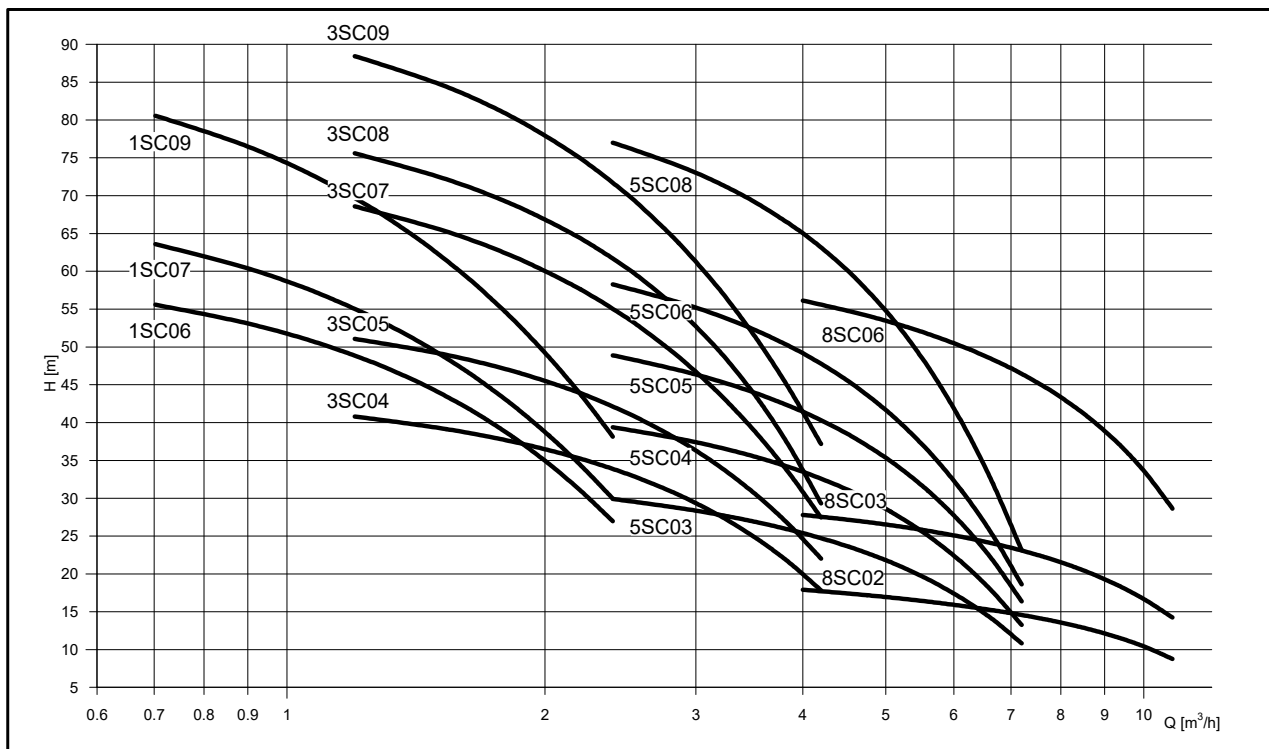
Certification pour utilisation en production d'eau potable :



Flashez moi

Caractéristiques de fonctionnement

Scuba - version monophasée



Scuba - version triphasée

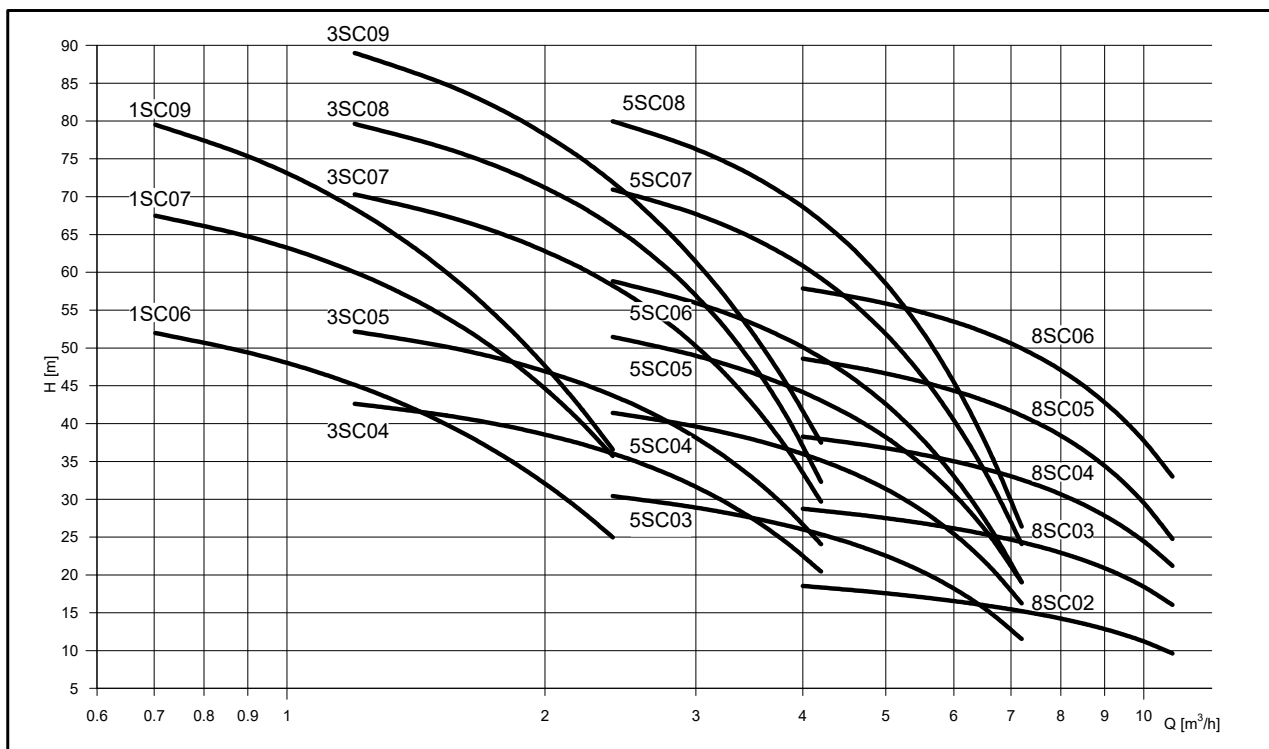
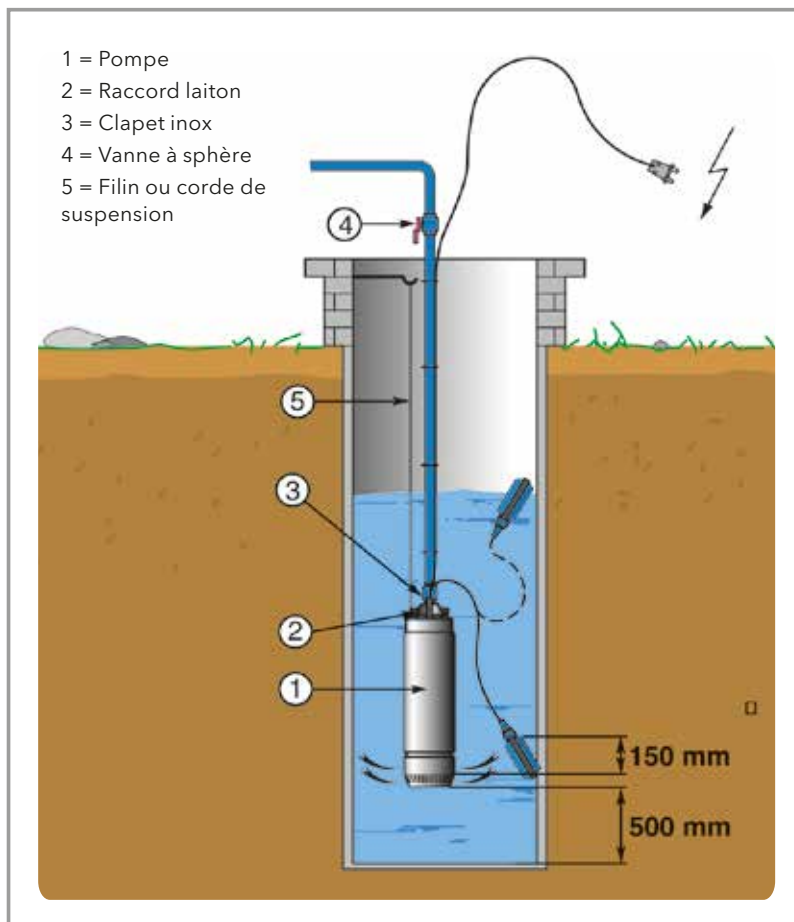
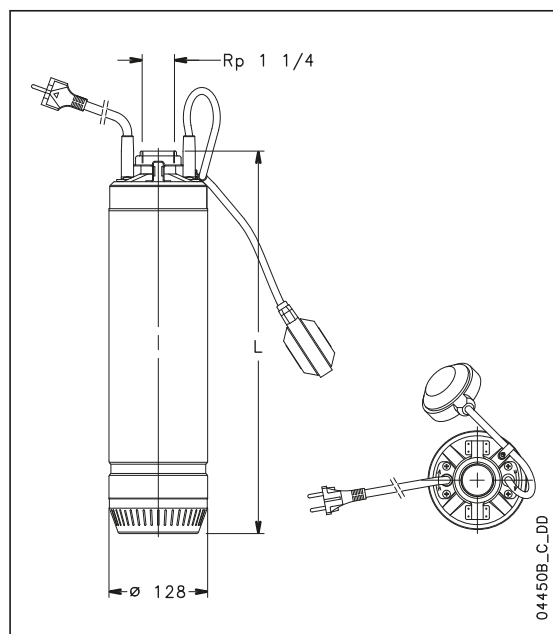


Schéma de principe d'installation



06

Dimensions



Modèles monophasés	L (mm)	Modèles triphasés	L (mm)
1SC6/05 C (G)	555	1SC6/05 T	555
1SC7/07 C (G)	595	1SC7/07 T	595
1SC9/09 C (G)	635	1SC9/09 T	635
3SC4/05 C (G)	515	3SC4/05 T	515
3SC5/07 C (G)	555	3SC5/07 T	555
3SC7/09 C (G)	595	3SC7/09 T	595
3SC8/11 C (G)	635	3SC8/15 T	635
3SC9/15 C (G)	685	3SC9/22 T	685
5SC3/05 C (G)	495	5SC3/05 T	495
5SC4/07 C (G)	535	5SC4/07 T	535
5SC5/09 C (G)	555	5SC5/09 T	555
5SC6/11 C (G)	595	5SC6/11 T	595
5SC8/15 C (G)	665	5SC7/15 T	625
-	-	5SC8/22 T	665
8SC2/05 C (G)	485	8SC2/05 T	485
8SC3/09 C (G)	530	8SC3/09 T	530
8SC6/15 C (G)	655	8SC4/11 T	555
-	-	8SC5/15 T	630
-	-	8SC6/22 T	655

Version C = câble électrique avec prise, sans flotteur
Version C G = câble électrique avec prise, avec flotteur
Version T = câble électrique sans prise, sans flotteur

Références et prix

SCUBA type SC...C G,

Version monophasée 1 x 230 V 50 Hz, avec condensateur intégré, avec flotteur

L20 DE: Avec 20 m de câble type H07RN8-F, avec prise

Modèle	Référence	Prix € H.T.	DN refoul.	Puissance kW	Poids kg
1SC6/05C G L20 DE	107700040	1229,99	Rp1¼	0,55	16
1SC7/07C G L20 DE	107700045	1317,70	Rp1¼	0,75	17
1SC9/09C G L20 DE	107700050	1380,60	Rp1¼	0,9	17
3SC4/05C G L20 DE	107700230	1152,17	Rp1¼	0,55	14
3SC5/07C G L20 DE	107700235	1239,91	Rp1¼	0,75	16
3SC7/09C G L20 DE	107700240	1326,00	Rp1¼	0,9	20
3SC8/11C G L20 DE	107700250	1445,16	Rp1¼	1,1	19
3SC9/15C G L20 DE	107700260	1532,91	Rp1¼	1,5	21
5SC3/05C G L20 DE	107700500	1266,40	Rp1¼	0,55	15
5SC4/07C G L20 DE	107700505	1311,09	Rp1¼	0,75	17
5SC5/09C G L20 DE	107700510	1354,11	Rp1¼	0,9	17
5SC6/11C G L20 DE	107700520	1400,47	Rp1¼	1,1	17
5SC8/15C G L20 DE	107700530	1445,16	Rp1¼	1,5	22
8SC2/05C L20 DE	107700770	1473,32	Rp1¼	0,55	14
8SC3/09C G L20 DE	107700780	1559,40	Rp1¼	0,9	16
8SC6/15C G L20 DE	107700800	1801,08	Rp1¼	1,5	21

SCUBA type SC.. C,

Version monophasée 1 x 230 V 50 Hz, avec condensateur intégré, sans flotteur

L20 DE: Avec 20 m de câble type H07RN8-F, avec prise

Modèle	Référence	Prix € H.T.	DN refoul.	Puissance kW	Poids kg
1SC6/05C L20 DE	107700010	1165,39	Rp1¼	0,55	14
1SC7/07C L20 DE	107700015	1253,14	Rp1¼	0,75	16
1SC9/09C L20 DE	107700020	1316,06	Rp1¼	0,9	17
3SC4/05C L20 DE	107700180	1087,61	Rp1¼	0,55	15
3SC5/07C L20 DE	107700185	1175,36	Rp1¼	0,75	16
3SC7/09C L20 DE	107700190	1261,45	Rp1¼	0,9	17
3SC8/11C L20 DE	107700200	1380,60	Rp1¼	1,1	19
3SC9/15C L20 DE	107700210	1468,36	Rp1¼	1,5	22
5SC3/05C L20 DE	107700450	1201,82	Rp1¼	0,55	14
5SC4/07C L20 DE	107700455	1246,54	Rp1¼	0,75	16
5SC5/09C L20 DE	107700460	1289,57	Rp1¼	0,9	17
5SC6/11C L20 DE	107700470	1335,92	Rp1¼	1,1	18
5SC8/15C L20 DE	107700480	1380,60	Rp1¼	1,5	21
8SC2/05C L20 DE	107700720	1408,75	Rp1¼	0,55	14
8SC3/09C L20 DE	107700730	1494,85	Rp1¼	0,9	16
8SC6/15C L20 DE	107700750	1736,53	Rp1¼	1,5	20

SCUBA type SC..T,

Version triphasée 3 x 400 V 50 Hz, Sans flotteur

L20 : Avec 20 m de câble type H07RN8-F, sans prise

Modèle	Référence	Prix € H.T.	DN refoul.	Puissance kW	Poids kg
1SC6/05T L20	107700130	1165,39	Rp1¼	0,55	15
1SC7/07T L20	107700135	1253,14	Rp1¼	0,75	17
1SC9/09T L20	107700140	1316,06	Rp1¼	0,9	18
3SC4/05T L20	107700380	1087,61	Rp1¼	0,55	14
3SC5/07T L20	107700385	1175,36	Rp1¼	0,75	16
3SC7/09T L20	107700390	1261,45	Rp1¼	0,9	17
3SC8/15T L20	107700410	1380,60	Rp1¼	1,5	18
3SC9/22T L20	107700420	1468,36	Rp1¼	2,2	21
5SC3/05T L20	107700650	1201,82	Rp1¼	0,55	14
5SC4/07T L20	107700655	1246,54	Rp1¼	0,75	17
5SC5/09T L20	107700660	1289,57	Rp1¼	0,9	18
5SC6/11T L20	107700670	1335,92	Rp1¼	1,1	19
5SC7/15T L20	107700680	1440,19	Rp1¼	1,5	20
5SC8/22T L20	107700690	1572,64	Rp1¼	2,2	22
8SC2/05T L20	107700920	1408,75	Rp1¼	0,55	14
8SC3/09T L20	107700930	1494,85	Rp1¼	0,9	17
8SC4/11T L20	107700940	1605,76	Rp1¼	1,1	18
8SC5/15T L20	107700950	1738,16	Rp1¼	1,5	20
8SC6/22T L20	107700960	1870,61	Rp1¼	2,2	22

Accessoires

Modèle	Référence	Prix € H.T.
Accessoires Scuba		
Kit d'anodes sacrificielle pour Scuba	109400530	207,47
Flotteur avec connecteur pour Scuba 1ph - Pour version monophasée, L = 535 mm	109400540	143,66
Système de commande GENYO		
Genyo Plus, réglable 0,5 - 8 bar pour pompe 1 ~ 230V 50Hz - 16A, version tuyauterie (voir p.390)	109120250	332,54
Variateur de vitesse RESIBOOST, version murale		
ResiBoost MMA06 DE - 1~230V 50Hz - 6 A - Version murale (voir p.386)	109951530	1192,05
ResiBoost MMA12 DE - 1~230V 50Hz - 12 A - Version murale (voir p.386)	109951540	1224,91
ResiBoost MMW09 DE - 1~230V 50Hz - 9 A - Version tuyauterie (voir p.386)	109951550	1209,26



GenyoPlus

ResiBoost
version murale

SCUBA DRY

Pompes de puits 5" à poser, pour eau claire

Applications

Système de récupération d'eau de pluie pour :

- Arrosage de jardin
- Irrigation, serres
- Alimentation de toilette
- Eau de lavage
- Systèmes de lavage de voiture

Caractéristiques

Débit maxi :	11 m ³ /h
Hauteur de refoulement :	100 m
Puissance :	0,55 - 2,2 kW
Immersion maximale :	max 17 m
Température du liquide :	max 40 °C
Passage des solides :	1 mm
Indice de protection :	IPX8

Options disponibles

- Kit d'aspiration flottante
- Différentes longueurs de cordon d'alimentation
- Tension d'alimentation 3~230V
- Version avec système Resiboost

Avantages produit

- Fonctionnement silencieux (moteur refroidi par le liquide pompé)
- Économie d'énergie grâce à son hydraulique haute performance
- Longueur du cordon d'alimentation personnalisable
- Interrupteur à flotteur enfichable (peut être vendu séparément)
- Données gravées au laser pour assurer la disponibilité des données dans le temps
- Condensateur intégré (version monophasée)

Code d'identification

Modèle :	3SCDS4/05/5 C G L20 DE
3	Débit nominal (m ³ /h)
SCD	Nom de série
S	Version avec embase en inox
4	Nombre de roues
05	Puissance nominale du moteur (kW x 10)
/5	Fréquence 50 Hz
C	Avec condensateur interne
G	Avec régulateur de niveau
L20	Matériau et longueur câble d'alimentation
DE	Type de prise



Versions disponibles

- SCDS : version submersible à poser (embase inox) pour installation dans une cuve
- SCD : version de surface à poser (embase aluminium) pour installation dans un local

Moteur

Alimentation :	1 ~220-240V, 3~400V
Classe isolation :	F (155°C)
Protection :	IP68

Matériaux

Manchon :	Acier inoxydable
Roue :	Technopolymère
Elastomères :	NBR
Garniture mécanique int :	Graphite de carbone
Garniture mécanique ext :	Carbure de silicium

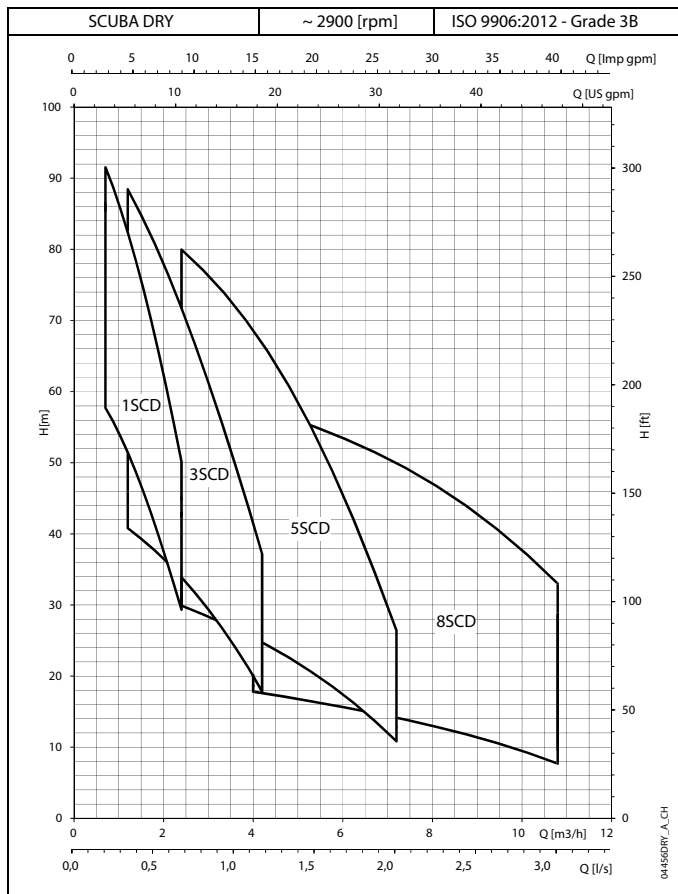
Approbations

Certification pour utilisation en production d'eau potable :

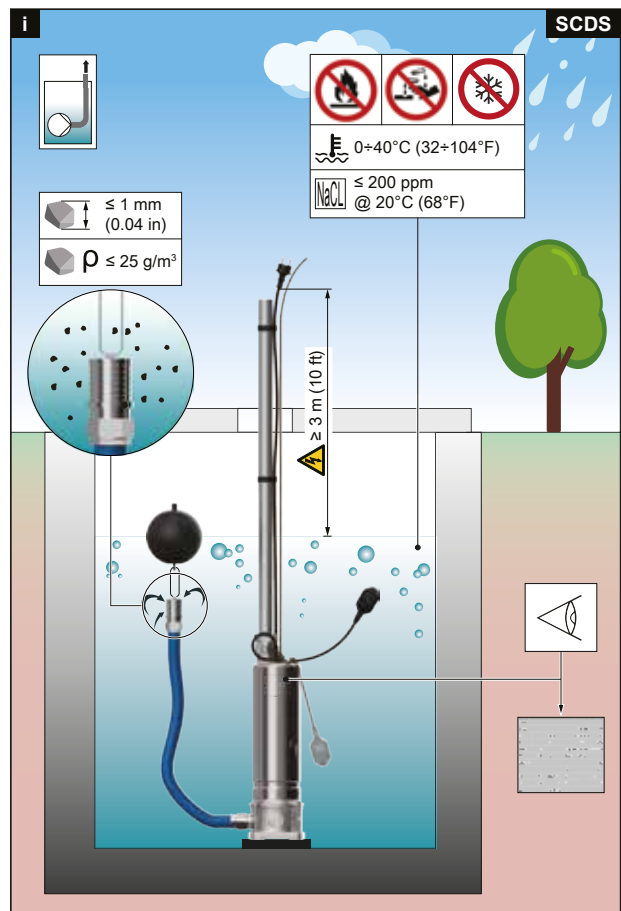


Flashez moi

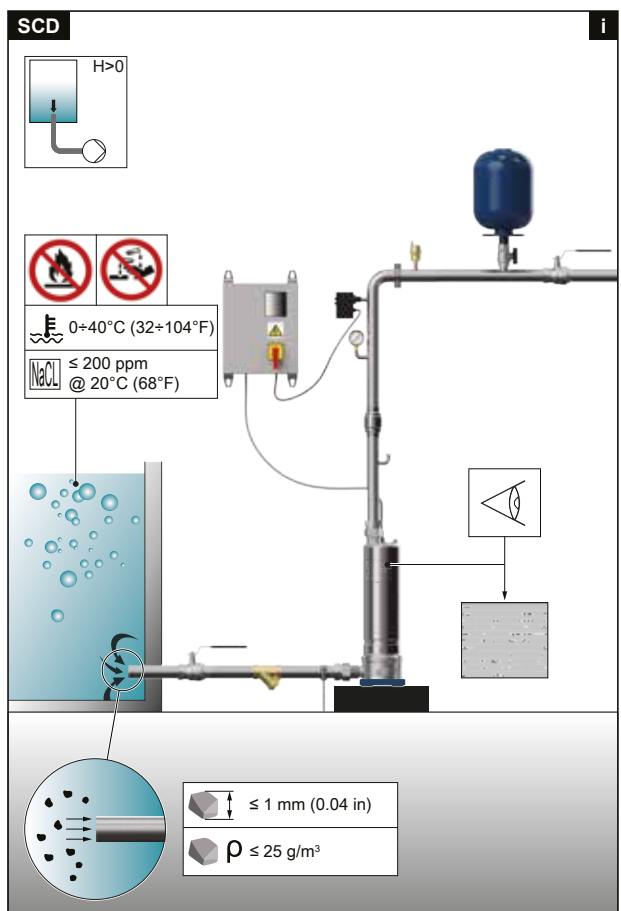
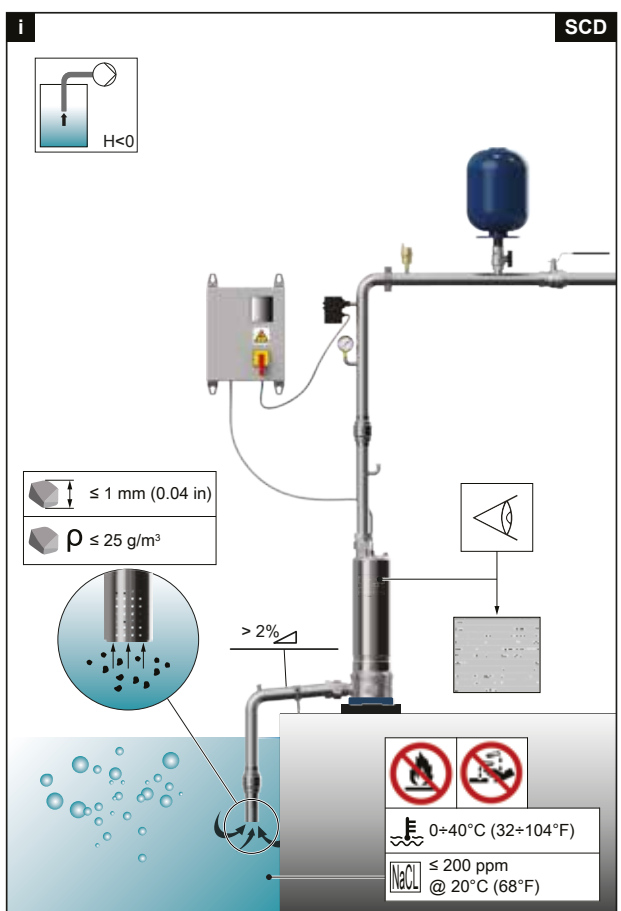
Caractéristiques de fonctionnement



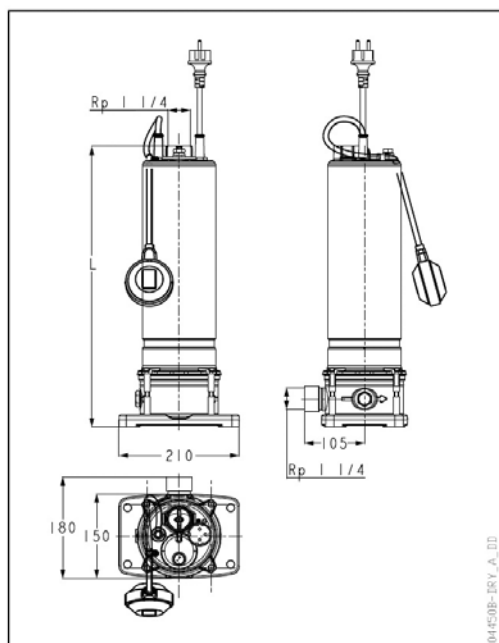
Schémas de principe d'installation



06



Dimensions



Modèles monophasés	L (mm)	Modèles triphasés	L (mm)
1SCD(S)6/05/5 C (G)	538	1SCD(S)6/05/5 T	538
1SCD(S)7/07/5 C (G)	578	1SCD(S)7/07/5 T	578
1SCD(S)9/09/5 C (G)	628	1SCD(S)9/09/5 T	628
3SCD(S)4/05/5 C (G)	498	3SCD(S)4/05/5 T	498
3SCD(S)5/07/5 C (G)	538	3SCD(S)5/07/5 T	538
3SCD(S)7/09/5 C (G)	578	3SCD(S)7/09/5 T	578
3SCD(S)8/11/5 C (G)	618	3SCD(S)8/15/5 T	628
3SCD(S)9/15/5 C (G)	668	3SCD(S)9/22/5 T	668
5SCD(S)3/05/5 C (G)	478	5SCD(S)3/05/5 T	478
5SCD(S)4/07/5 C (G)	518	5SCD(S)4/07/5 T	518
5SCD(S)5/09/5 C (G)	538	5SCD(S)5/09/5 T	538
5SCD(S)6/11/5 C (G)	578	5SCD(S)6/11/5 T	578
5SCD(S)8/15/5 C (G)	648	5SCD(S)7/15/5 T	608
-	-	5SCD(S)8/22/5 T	648
8SCD(S)2/05/5 C (G)	468	8SCD(S)2/05T	468
8SCD(S)3/09/5 C (G)	513	8SCD(S)3/09/5 T	513
8SCD(S)6/15/5 C (G)	638	8SCD(S)4/11/5 T	558
-	-	8SCD(S)5/15/5 T	618
-	-	8SCD(S)6/22/5 T	638

Version C = câble électrique avec prise, sans flotteur
 Version C G = câble électrique avec prise, avec flotteur
 Version T = câble électrique sans prise, sans flotteur

Références et prix

SCUBA DRY type SCDS.. C G (Submersible),

Version monophasée 1 x 230 V 50 Hz, avec condensateur intégré, avec flotteur, avec 20 m de câble type H07RN8-F, avec prise

Modèle	Référence	Prix € H.T.	DN reful.	DN asp.	Puissance kW	Poids kg
1SCDS6/05/5 C G L20 DE	107720040	1657,04	Rp1¼	Rp1¼	0,55	21
1SCDS7/07/5 C G L20 DE	107720045	1743,74	Rp1¼	Rp1¼	0,75	24
1SCDS9/09/5 C G L20 DE	107720050	1805,91	Rp1¼	Rp1¼	0,9	25
3SCDS4/05/5 C G L20 DE	107720230	1580,17	Rp1¼	Rp1¼	0,55	21
3SCDS5/07/5 C G L20 DE	107720235	1666,85	Rp1¼	Rp1¼	0,75	23
3SCDS7/09/5 C G L20 DE	107720240	1751,93	Rp1¼	Rp1¼	0,9	24
3SCDS8/11/5 C G L20 DE	107720250	1869,69	Rp1¼	Rp1¼	1,1	24
3SCDS9/15/5 C G L20 DE	107720260	1956,40	Rp1¼	Rp1¼	1,5	28
5SCDS3/05/5 C G L20 DE	107720500	1693,03	Rp1¼	Rp1¼	0,55	20
5SCDS4/07/5 C G L20 DE	107720505	1737,18	Rp1¼	Rp1¼	0,75	23
5SCDS5/09/5 C G L20 DE	107720510	1779,72	Rp1¼	Rp1¼	0,9	23
5SCDS6/11/5 C G L20 DE	107720520	1825,52	Rp1¼	Rp1¼	1,1	25
5SCDS8/15/5 C G L20 DE	107720530	1869,69	Rp1¼	Rp1¼	1,5	24
8SCDS2/05/5 C G L20 DE	107720770	1897,48	Rp1¼	Rp1¼	0,55	20
8SCDS3/09/5 C G L20 DE	107720780	1982,56	Rp1¼	Rp1¼	0,9	22
8SCDS6/15/5 C G L20 DE	107720800	2221,39	Rp1¼	Rp1¼	1,5	27

SCUBA DRY type SCDS.. C (Submersible),

Version monophasée 1 x 230 V 50 Hz, avec condensateur intégré, sans flotteur, avec 20 m de câble type H07RN8-F, avec prise

Modèle	Référence	Prix € H.T.	DN refoul.	DN asp.	Puissance kW	Poids kg
1SCDS6/05/5 C L20 DE	107720010	1593,25	Rp1¼	Rp1¼	0,55	21
1SCDS7/07/5 C L20 DE	107720015	1679,93	Rp1¼	Rp1¼	0,75	23
1SCDS9/09/5 C L20 DE	107720020	1742,09	Rp1¼	Rp1¼	0,9	24
3SCDS4/05/5 C L20 DE	107720180	1516,36	Rp1¼	Rp1¼	0,55	20
3SCDS5/07/5 C L20 DE	107720185	1603,07	Rp1¼	Rp1¼	0,75	23
3SCDS7/09/5 C L20 DE	107720190	1688,12	Rp1¼	Rp1¼	0,9	23
3SCDS8/11/5 C L20 DE	107720200	1805,91	Rp1¼	Rp1¼	1,1	24
3SCDS9/15/5 C L20 DE	107720210	1892,59	Rp1¼	Rp1¼	1,5	28
5SCDS3/05/5 C L20 DE	107720450	1629,24	Rp1¼	Rp1¼	0,55	20
5SCDS4/07/5 C L20 DE	107720455	1673,40	Rp1¼	Rp1¼	0,75	22
5SCDS5/09/5 C L20 DE	107720460	1715,93	Rp1¼	Rp1¼	0,9	23
5SCDS6/11/5 C L20 DE	107720470	1761,73	Rp1¼	Rp1¼	1,1	25
5SCDS8/15/5 C L20 DE	107720480	1805,91	Rp1¼	Rp1¼	1,5	27
8SCDS2/05/5 C L20 DE	107720720	1833,70	Rp1¼	Rp1¼	0,55	20
8SCDS3/09/5 C L20 DE	107720730	1918,76	Rp1¼	Rp1¼	0,9	22
8SCDS6/15/5 C L20 DE	107720750	2157,58	Rp1¼	Rp1¼	1,5	27

SCUBA DRY type SCDS .. T (Submersible),

Version triphasée 3 x 400 V 50 Hz, sans flotteur, avec 20 m de câble type H07RN8-F, sans prise

Modèle	Référence	Prix € H.T.	DN refoul.	DN asp.	Puissance kW	Poids kg
1SCDS6/05/5 T L20	107720130	1593,25	Rp1¼	Rp1¼	0,55	21
1SCDS7/07/5 T L20	107720135	1679,93	Rp1¼	Rp1¼	0,75	24
1SCDS9/09/5 T L20	107720140	1742,09	Rp1¼	Rp1¼	0,9	25
3SCDS4/05/5 T L20	107720380	1516,36	Rp1¼	Rp1¼	0,55	21
3SCDS5/07/5 T L20	107720385	1603,07	Rp1¼	Rp1¼	0,75	23
3SCDS7/09/5 T L20	107720390	1688,12	Rp1¼	Rp1¼	0,9	24
3SCDS8/15/5 T L20	107720410	1805,91	Rp1¼	Rp1¼	1,5	26
3SCDS9/22/5 T L20	107720420	1892,59	Rp1¼	Rp1¼	2,2	27
5SCDS3/05/5 T L20	107720650	1629,24	Rp1¼	Rp1¼	0,55	20
5SCDS4/07/5 T L20	107720655	1673,40	Rp1¼	Rp1¼	0,75	23
5SCDS5/09/5 T L20	107720660	1715,93	Rp1¼	Rp1¼	0,9	23
5SCDS6/11/5 T L20	107720670	1761,73	Rp1¼	Rp1¼	1,1	25
5SCDS7/15/5 T L20	107720680	1864,78	Rp1¼	Rp1¼	1,5	26
5SCDS8/22/5 T L20	107720690	1995,66	Rp1¼	Rp1¼	2,2	28
8SCDS2/05/5 T L20	107720920	1833,70	Rp1¼	Rp1¼	0,55	20
8SCDS3/09/5 T L20	107720930	1918,76	Rp1¼	Rp1¼	0,9	23
8SCDS4/11/5 T L20	107720940	2028,34	Rp1¼	Rp1¼	1,1	24
8SCDS5/15/5 T L20	107720950	2159,23	Rp1¼	Rp1¼	1,5	26
8SCDS6/22/5 T L20	107720960	2290,07	Rp1¼	Rp1¼	2,2	28

SCUBA DRY type SCD..C (Surface),

Version monophasée 1 x 230 V 50 Hz, avec condensateur intégré, sans flotteur, avec 5 m de câble type H07RN8-F, avec prise

Modèle	Référence	Prix € H.T.	DN refoul.	DN asp.	Puissance kW	Poids kg
1SCD6/05/5 C L05 DE	107710010	1462,40	Rp1¼	Rp1¼	0,55	18
1SCD7/07/5 C L05 DE	107710015	1549,08	Rp1¼	Rp1¼	0,75	20
1SCD9/09/5 C L05 DE	107710020	1611,25	Rp1¼	Rp1¼	0,9	21
3SCD4/05/5 C L05 DE	107710180	1385,52	Rp1¼	Rp1¼	0,55	18
3SCD5/07/5 C L05 DE	107710185	1472,19	Rp1¼	Rp1¼	0,75	20
3SCD7/09/5 C L05 DE	107710190	1557,26	Rp1¼	Rp1¼	0,9	20
3SCD8/11/5 C L05 DE	107710200	1675,02	Rp1¼	Rp1¼	1,1	22
3SCD9/15/5 C L05 DE	107710210	1761,73	Rp1¼	Rp1¼	1,5	24
5SCD3/05/5 C L05 DE	107710450	1498,38	Rp1¼	Rp1¼	0,55	17
5SCD4/07/5 C L05 DE	107710455	1542,52	Rp1¼	Rp1¼	0,75	19
5SCD5/09/5 C L05 DE	107710460	1585,06	Rp1¼	Rp1¼	0,9	19
5SCD6/11/5 C L05 DE	107710470	1630,86	Rp1¼	Rp1¼	1,1	21
5SCD8/15/5 C L05 DE	107710480	1675,02	Rp1¼	Rp1¼	1,5	24
8SCD2/05/5 C L05 DE	107710720	1702,85	Rp1¼	Rp1¼	0,55	17
8SCD3/09/5 C L05 DE	107710730	1787,90	Rp1¼	Rp1¼	0,9	17
8SCD6/15/5 C L05 DE	107710750	2026,74	Rp1¼	Rp1¼	1,5	24

SCUBA DRY type SCD..T (Surface),

Version triphasée 3 x 400 V 50 Hz, sans flotteur, avec 5 m de câble type H07RN8-F, sans prise

Modèle	Référence	Prix € H.T.	DN refoul.	DN asp.	Puissance kW	Poids kg
1SCD6/05/5 T L05	107710130	1462,40	Rp1¼	Rp1¼	0,55	18
1SCD7/07/5 T L05	107710135	1549,08	Rp1¼	Rp1¼	0,75	21
1SCD9/09/5 T L05	107710140	1611,25	Rp1¼	Rp1¼	0,9	21
3SCD4/05/5 T L05	107710380	1385,52	Rp1¼	Rp1¼	0,55	17
3SCD5/07/5 T L05	107710385	1472,19	Rp1¼	Rp1¼	0,75	20
3SCD7/09/5 T L05	107710390	1557,26	Rp1¼	Rp1¼	0,9	21
3SCD8/15/5 T L05	107710410	1675,02	Rp1¼	Rp1¼	1,5	23
3SCD9/22/5 T L05	107710420	1761,73	Rp1¼	Rp1¼	2,2	21
5SCD3/05/5 T L05	107710650	1498,38	Rp1¼	Rp1¼	0,55	17
5SCD4/07/5 T L05	107710655	1542,52	Rp1¼	Rp1¼	0,75	20
5SCD5/09/5 T L05	107710660	1585,06	Rp1¼	Rp1¼	0,9	20
5SCD6/11/5 T L05	107710670	1630,86	Rp1¼	Rp1¼	1,1	22
5SCD7/15/5 T L05	107710680	1733,92	Rp1¼	Rp1¼	1,5	23
5SCD8/22/5 T L05	107710690	1864,78	Rp1¼	Rp1¼	2,2	20
8SCD2/05/5 T L05	107710920	1702,85	Rp1¼	Rp1¼	0,55	17
8SCD3/09/5 T L05	107710930	1787,90	Rp1¼	Rp1¼	0,9	20
8SCD4/11/5 T L05	107710940	1897,48	Rp1¼	Rp1¼	1,1	21
8SCD5/15/5 T L05	107710950	2028,34	Rp1¼	Rp1¼	1,5	23
8SCD6/22/5 T L05	107710960	2159,23	Rp1¼	Rp1¼	2,2	24

Accessoires : sélection rapide

Modèle	Référence	Prix € H.T.
Accessoires Scuba Dry		
Flotteur avec connecteur pour Scuba 1ph - Pour version SCDS monophasée, L = 535 mm	109400540	143,66
Kit aspiration flottante - Pour version SDCS dans cuve récupération eau de pluie	109400560	NC
Système de commande GENYO		
Genyo Plus, réglable 0,5 - 8 bar pour pompe 1 ~ 230V 50Hz - 16A, version tuyauterie (voir p.390)	109120250	332,54
Variateur de vitesse RESIBOOST, version murale		
ResiBoost MMA06 DE - 1~230V 50Hz - 6 A - Version murale (voir p.386)	109951530	1192,05
ResiBoost MMA12 DE - 1~230V 50Hz - 12 A - Version murale (voir p.386)	109951540	1224,91
ResiBoost MMW09 DE - 1~230V 50Hz - 9 A - Version tuyauterie (voir p.386)	109951550	1209,26



GenyoPlus



ResiBoost version murale



Kit SCDS

e-GS 4"

Pompes immergées 4" pour eau claire

Applications

- Alimentation en eau claire à partir d'un forage de 4"
- Arrosage, irrigation, adduction d'eau, lutte anti-incendie
- Fontainerie et jets d'eau

Caractéristiques

Débit maxi :	21 m ³ /h
Hauteur de refoulement :	340 m
Puissance :	0,37 - 7,5 kW
Immersion maximale :	max 150 m (4OS) max 300 m (L4C)
Température du liquide :	max 35 °C

Avantages produit

- Conception roue flottante garantissant une très bonne résistance à l'abrasion et une résistance au blocage élevée
- Corps de clapet et orifice de raccordement en acier inoxydable moulé pour une meilleure résistance
- Clapet anti-retour intégré
- Fonctionnement immergé éliminant les problèmes d'amorçage et de bruit
- Aucun risque de gel
- Facilité d'installation et de maintenance.
- Quantité maxi de sable en suspension : 150 g/m³

Code d'identification

Modèle :	4GS 11 M -4OS
4	Débit nominal (m ³ /h)
GS	Nom de série
11	Puissance nominale du moteur (kW x 10)
M	M = monophasé T = triphasé
4OS	Type de moteur



Options disponibles

- Différentes tensions et fréquences
- Jupe de refroidissement

Moteur

Alimentation :	1 ~220-240V, 3~400V
Classe isolation :	F (155°C)
Protection :	IP68
Type 4OS :	Rebobinable, à bain d'huile
Type L4C :	Encapsulé, à bain d'eau

Matériaux

Chemise extérieure :	Acier inoxydable
Roue :	Technopolymère
Élastomères :	NBR

Approbations

Certification pour utilisation en production d'eau potable pour hydraulique et groupe complet avec moteur L4C :



Flashez moi



Caractéristiques de fonctionnement

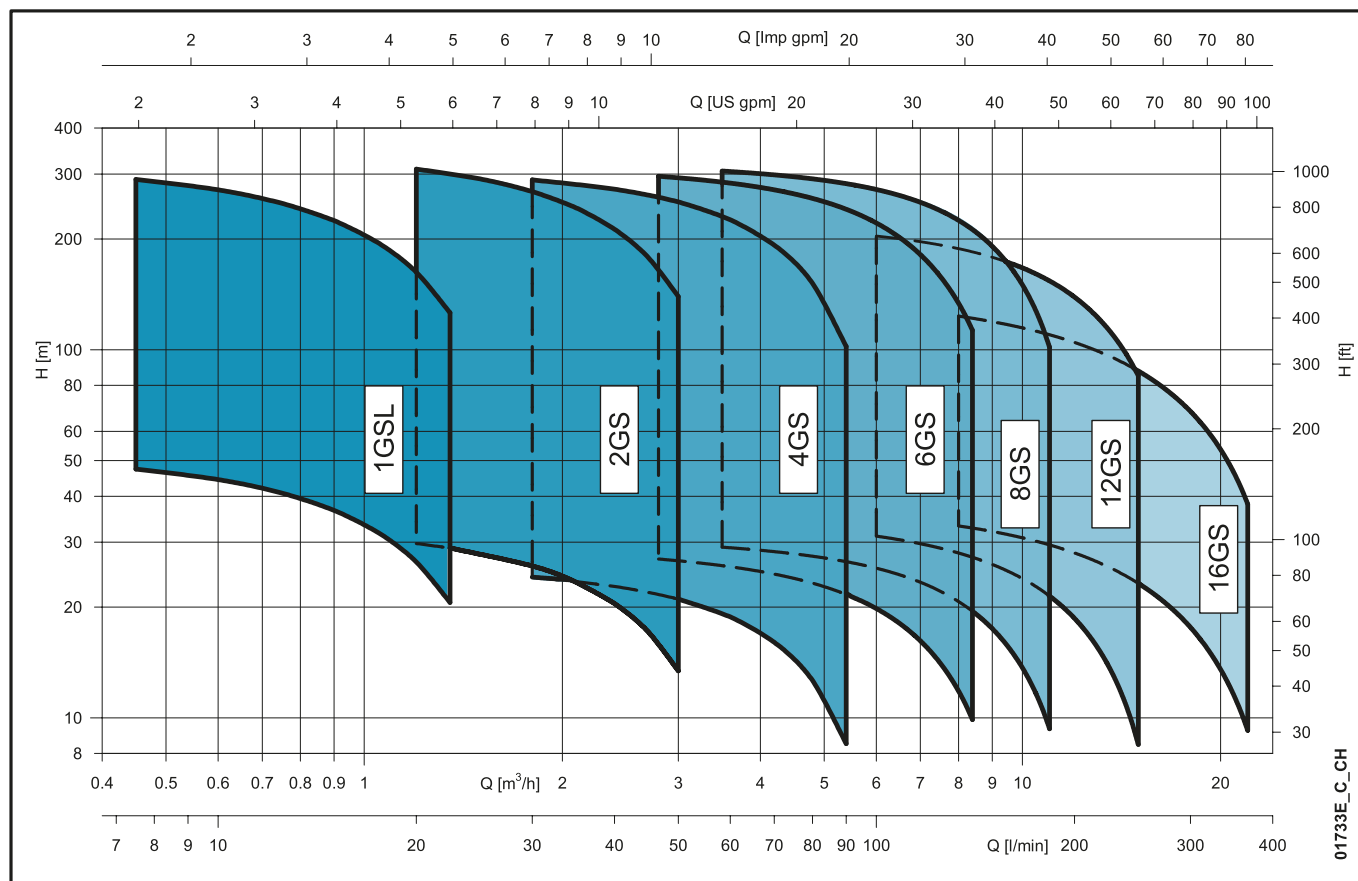
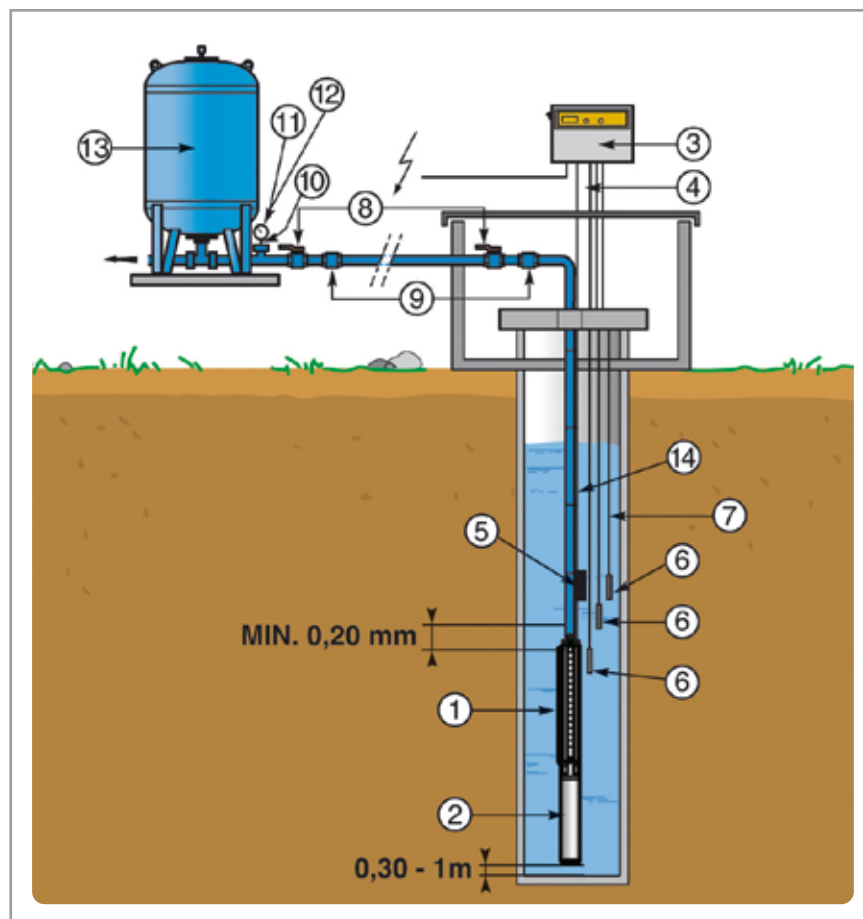


Schéma de principe d'installation



- 1 = Pompe
- 2 = Moteur
- 3 = Coffret électrique
- 4 = Câble moteur
- 5 = Manchon thermo-retractable et boîte de jonction
- 6 = Électrode
- 7 = Câble unifilaire
- 8 = Vanne à sphère
- 9 = Clapet inox
- 10 = Raccord 5 voies
- 11 = Manomètres
- 12 = Contacteur manométrique
- 13 = Réservoir à vessie
- 14 = Filin de suspension + serre câble ou corde de suspension

Retrouvez les accessoires pour pompe eGS en page 301

Electropompe de forage 4" type GS...-L4C

Avec moteur 4" à bain d'eau type L4C

Version monophasée 1 x 230 V 50 Hz ou version triphasée 3 x 400 V 50 Hz

GRUPE COMPLET

Modèle	Référence	Prix € H.T.	Référence	Prix € H.T.	DN reful.	Puissance kW	Poids kg
	Monophasé : 1 x 240 V Exemple de modèle : 1GSL03 M - L4C		Triphasé : 3 x 400 V - Démarrage Direct DOL Exemple de modèle : 1GSL03 T - L4C				
1GSL02 ..-L4C	104150020	1649,87	-	-	Rp 1" ¼	0,25	12,2
1GSL03 ..-L4C	104150040	1815,48	104150800	1799,88	Rp 1" ¼	0,37	14
1GSL05 ..-L4C	104150060	2033,78	104150820	2022,61	Rp 1" ¼	0,55	16,4
1GSL07 ..-L4C	104150080	2321,53	104150840	2290,30	Rp 1" ¼	0,75	18,5
1GSL11 ..-L4C	104150100	3057,09	104150860	2992,38	Rp 1" ¼	1,1	22
1GSL15 ..-L4C	104150120	3823,10	104150880	3678,07	Rp 1" ¼	1,5	27
2GS02 ..-L4C	104150140	1380,39	-	-	Rp 1" ¼	0,25	10,3
2GS03 ..-L4C	104150160	1405,65	104151040	1390,05	Rp 1" ¼	0,37	11,6
2GS05 ..-L4C	104150180	1556,58	104151060	1545,44	Rp 1" ¼	0,55	13,26
2GS07 ..-L4C	104150200	1720,84	104151080	1689,58	Rp 1" ¼	0,75	15,5
2GS11 ..-L4C	104150220	2136,40	104151100	2071,70	Rp 1" ¼	1,1	18,1
2GS15 ..-L4C	104150240	2705,92	104151120	2560,91	Rp 1" ¼	1,5	19,86
2GS22 ..-L4C	104150260	3645,12	104151140	3381,84	Rp 1" ¼	2,2	26,9
2GS30 ..-L4C	-	-	104151160	4329,45	Rp 1" ¼	3	32
4GS03 ..-L4C	104150280	1335,51	104151360	1319,87	Rp 1" ¼	0,37	11
4GS05 ..-L4C	104150300	1449,92	104151380	1438,79	Rp 1" ¼	0,55	12,7
4GS07 ..-L4C	104150320	1549,63	104151400	1518,38	Rp 1" ¼	0,75	14,6
4GS11 ..-L4C	104150340	1765,91	104151420	1701,19	Rp 1" ¼	1,1	17,2
4GS15 ..-L4C	104150360	2200,68	104151440	2055,65	Rp 1" ¼	1,5	21,9
4GS22 ..-L4C	104150380	2918,12	104151460	2654,84	Rp 1" ¼	2,2	24,4
4GS30 ..-L4C	-	-	104151480	3711,92	Rp 1" ¼	3	28
4GS40 ..-L4C	-	-	104151500	4619,08	Rp 1" ¼	4	34
6GS05/B ..-L4C	104152600	1458,34	104153000	1447,19	Rp 1" ¼	0,55	11
6GS07/B ..-L4C	104152610	1555,23	104153010	1523,98	Rp 1" ¼	0,75	13
6GS11/B ..-L4C	104152620	1760,29	104153020	1695,57	Rp 1" ¼	1,1	15
6GS15/B ..-L4C	104152630	2152,96	104153030	2007,93	Rp 1" ¼	1,5	18
6GS22/B ..-L4C	104152640	2819,87	104153040	2556,61	Rp 1" ¼	2,2	23
6GS30/B ..-L4C	-	-	104153050	3641,74	Rp 1" ¼	3	33
6GS40/B ..-L4C	-	-	104153060	4259,79	Rp 1" ¼	4	37
6GS40R/B ..-L4C	-	-	104153065	4116,62	Rp 1" ¼	4	35
6GS55/B ..-L4C	-	-	104153070	4946,77	Rp 1" ¼	5,5	42
6GS55R/B ..-L4C	-	-	104153075	4781,14	Rp 1" ¼	5,5	44
8GS07/B ..-L4C	104152700	1535,58	104153200	1504,34	Rp 2"	0,75	11
8GS11/B ..-L4C	104152710	1746,24	104153210	1681,54	Rp 2"	1,1	13
8GS15/B ..-L4C	104152720	2094,02	104153220	1948,98	Rp 2"	1,5	17
8GS22/B ..-L4C	104152730	2598,10	104153230	2334,84	Rp 2"	2,2	20
8GS30/B ..-L4C	-	-	104153240	3029,82	Rp 2"	3	30
8GS40/B ..-L4C	-	-	104153250	3597,32	Rp 2"	4	35
8GS55/B ..-L4C	-	-	104153260	4166,42	Rp 2"	5,5	42
8GS55R/B ..-L4C	-	-	104153265	4045,72	Rp 2"	5,5	40
8GS75/B ..-L4C	-	-	104153270	5494,27	Rp 2"	7,5	48
8GS75R/B ..-L4C	-	-	104153275	5351,11	Rp 2"	7,5	46
12GS11/B ..-L4C	104152770	1706,94	104153290	1642,25	Rp 2"	1,1	17
12GS15/B ..-L4C	104152780	1883,50	104153300	1738,46	Rp 2"	1,5	19
12GS22/B ..-L4C	104152790	2266,90	104153310	2003,63	Rp 2"	2,2	22
12GS30/B ..-L4C	-	-	104153320	2799,66	Rp 2"	3	29
12GS40/B ..-L4C	-	-	104153330	3243,66	Rp 2"	4	37
12GS55/B ..-L4C	-	-	104153340	4056,98	Rp 2"	5,5	42
12GS55R/B ..-L4C	-	-	104153345	3941,86	Rp 2"	5,5	40
12GS75/B ..-L4C	-	-	104153350	5536,38	Rp 2"	7,5	50
16GS15/B ..-L4C	104152810	2234,37	104153405	2089,34	Rp 2"	1,5	19
16GS22/B ..-L4C	104152820	2570,06	104153400	2306,77	Rp 2"	2,2	22
16GS30/B ..-L4C	-	-	104153410	3324,55	Rp 2"	3	32
16GS40/B ..-L4C	-	-	104153420	4021,18	Rp 2"	4	40
16GS55/B ..-L4C	-	-	104153430	5061,84	Rp 2"	5,5	49
16GS55R/B ..-L4C	-	-	104153440	4882,20	Rp 2"	5,5	46

HYDRAULIQUE SEULE

Hydraulique de forage 4" type GS
Pour moteur 4" NEMA

Modèle	Référence	Prix € H.T.	DN refoul.	Puissance kW requisse minimum	Poids kg
1GSL03	102050082	931,92	Rp 1" ¼	0,37	4
1GSL05	102050083	1136,84	Rp 1" ¼	0,55	5,2
1GSL07	102050084	1386,67	Rp 1" ¼	0,75	6,2
1GSL11	102050570	2057,53	Rp 1" ¼	1,1	9
1GSL15	102050580	2691,89	Rp 1" ¼	1,5	12
2GS02	102050100	496,85	Rp 1" ¼	0,37	2,6
2GS03	102050110	522,12	Rp 1" ¼	0,37	3,1
2GS05	102050120	659,64	Rp 1" ¼	0,55	3,7
2GS07	102050130	785,97	Rp 1" ¼	0,75	4,5
2GS11	102050140	1136,84	Rp 1" ¼	1,1	5,5
2GS15	102050150	1574,73	Rp 1" ¼	1,5	7,3
2GS22	102050600	2248,40	Rp 1" ¼	2,2	9,8
2GS30	102050610	2669,44	Rp 1" ¼	3	12,4
4GS03	102050210	451,93	Rp 1" ¼	0,37	2,7
4GS05	102050220	552,99	Rp 1" ¼	0,55	3,3
4GS07	102050230	614,74	Rp 1" ¼	0,75	3,7
4GS11	102050240	766,31	Rp 1" ¼	1,1	4,7
4GS15	102050250	1069,46	Rp 1" ¼	1,5	6
4GS22	102050260	1521,41	Rp 1" ¼	2,2	7,9
4GS30	102050630	2051,91	Rp 1" ¼	3	10
4GS40	102050640	2776,11	Rp 1" ¼	4	12,5
6GS05/B	102030300	561,42	Rp 1" ¼	0,55	3
6GS07/B	102030310	620,37	Rp 1" ¼	0,75	4
6GS11/B	102030320	760,72	Rp 1" ¼	1,1	5
6GS15/B	102030330	1021,76	Rp 1" ¼	1,5	6
6GS22/B	102030340	1423,14	Rp 1" ¼	2,2	8
6GS30/B	102030350	1981,74	Rp 1" ¼	3	13
6GS40/B	102030360	2416,82	Rp 1" ¼	4	15
6GS40R/B	102030365	2273,66	Rp 1" ¼	4	14
6GS55/B	102030370	2818,22	Rp 1" ¼	5,5	20
6GS55R/B	102030375	2652,61	Rp 1" ¼	5,5	18
8GS07/B	102030400	600,71	Rp 2"	0,75	3
8GS11/B	102030410	746,67	Rp 2"	1,1	4
8GS15/B	102030420	962,81	Rp 2"	1,5	5
8GS22/B	102030430	1201,40	Rp 2"	2,2	7
8GS30/B	102030440	1369,80	Rp 2"	3	9
8GS40/B	102030450	1754,39	Rp 2"	4	12
8GS55/B	102030460	2037,88	Rp 2"	5,5	15
8GS55R/B	102030465	1917,18	Rp 2"	5,5	13
8GS75/B	102030470	2430,85	Rp 2"	7,5	19
8GS75R/B	102030475	2287,70	Rp 2"	7,5	17
12GS11/B	102030490	707,36	Rp 2"	1,1	5
12GS15/B	102030500	752,29	Rp 2"	1,5	6
12GS22/B	102030510	870,17	Rp 2"	2,2	8
12GS30/B	102030520	1139,66	Rp 2"	3	10
12GS40/B	102030530	1400,69	Rp 2"	4	13
12GS55/B	102030540	1928,40	Rp 2"	5,5	16
12GS55R/B	102030545	1813,31	Rp 2"	5,5	14
12GS75/B	102030550	2472,95	Rp 2"	7,5	22
16GS15/B	102030590	1103,16	Rp 2"	1,5	7
16GS22/B	102030620	1173,34	Rp 2"	2,2	9
16GS30/B	102030630	1664,56	Rp 2"	3	10
16GS40/B	102030640	2178,22	Rp 2"	4	12
16GS55/B	102030650	2933,30	Rp 2"	5,5	22
16GS55R/B	102030655	2753,66	Rp 2"	5,5	19

MOTEUR

Moteur 4" à bain d'huile type 4OS (NEMA)
Monophasé 1 x 230 V 50 Hz
Amorce de câble avec connecteur étanche

Modèle	Référence	Prix € H.T.	Puissance kW	In * A	Condensateur µF ***	Amorce de câble plat **		Poids kg
						Section mm ²	Longueur (m)	
4OS03M235/C	107027010	767,54	0,37	3,2	16	4 x 1.5	1,75	9
4OS05M235/C	107027020	780,93	0,55	4,3	20	4 x 1.5	1,75	9
4OS07M235/C	107027030	812,18	0,75	5,6	30	4 x 1.5	1,75	11,4
4OS11M235/C	107027040	870,17	1,1	7,6	40	4 x 1.5	1,75	12,4
4OS15M235/C	107027050	983,98	1,5	10,5	50	4 x 1.5	1,75	13,4
4OS22M235/C	107027060	1213,76	2,2	14,4	70	4 x 1.5	2,5	15

* Intensité nominale (In) données pour tension mono 230V

** Câbles supplémentaires disponibles dans les accessoires de pompes de forage

*** Condensateur non inclus, à prévoir dans coffret de protection

Moteur 4" à bain d'huile type 4OS (NEMA)
Triphasé 3 x 400 V 50 Hz - Démarrage direct (DOL)
Amorce de câble avec connecteur étanche

Modèle	Référence	Prix € H.T.	Puissance kW	In * A	Condensateur µF	Amorce de câble plat **		Poids kg
						Section mm ²	Longueur (m)	
4OS03T405/C	107027100	754,17	0,37	1,2	-	4 x 1.5	1,75	9
4OS05T405/C	107027110	769,77	0,55	1,7	-	4 x 1.5	1,75	9,5
4OS07T405/C	107027120	787,62	0,75	2,3	-	4 x 1.5	1,75	11
4OS11T405/C	107027130	812,18	1,1	3	-	4 x 1.5	1,75	12
4OS15T405/C	107027140	856,79	1,5	4,2	-	4 x 1.5	1,75	13
4OS22T405/C	107027150	986,19	2,2	5,8	-	4 x 1.5	2,5	14,6
4OS30T405/C	107027160	1258,43	3	7	-	4 x 1.5	2,5	21
4OS40T405/C	107027170	1602,01	4	9,5	-	4 x 1.5	2,5	23,5
4OS55T405/C	107027180	1851,91	5	13,3	-	4 x 1.5	2,5	28
4OS75T405/C	107027190	2664,05	7,5	18,1	-	4 x 1.5	4	32

* Intensité nominale (In) données pour tension tri 400V

** Câbles supplémentaires disponibles dans les accessoires de pompes de forage
Les moteurs 4OS peuvent être fournis pour une alimentation triphasée 230 V 50 Hz - Nous consulter

Accessoires

pour moteur 4OS : sélection rapide
Câble plat type 4G.. pour moteur 4OS
Avec connecteur étanche

Modèle	Référence	Prix € H.T.	Poids kg
Longueur 10 m - 4 x 1.5 mm ² - avec connecteur étanche pour moteur 4OS	256993100	188,96	1
Longueur 20 m - 4 x 1.5 mm ² - avec connecteur étanche pour moteur 4OS	256993110	305,90	2
Longueur 30 m - 4 x 1.5 mm ² - avec connecteur étanche pour moteur 4OS	256993120	467,05	3
Longueur 40 m - 4 x 1.5 mm ² - avec connecteur étanche pour moteur 4OS	256993130	619,11	4
Longueur 50 m - 4 x 1.5 mm ² - avec connecteur étanche pour moteur 4OS	256993140	758,77	6



Longueur maximale en fonction de la puissance, voir tableau page 301

MOTEUR

Moteur 4" à bain d'eau, ACS, type L4C (NEMA)
 Monophasé 1 x 230 V 50 Hz
 Amorce de câble avec connecteur étanche

Modèle	Référence	Prix € H.T.	Puissance kW	In * A	Condensateur µF ***	Amorce de câble plat **		Poids kg
						Section mm ²	Longueur (m)	
L4C03M235	107020210	883,56	0,37	3,4	16	4 x 1.5	1,7	7
L4C05M235	107020220	896,94	0,55	4,8	20	4 x 1.5	1,7	7,6
L4C07M235	107020230	934,89	0,75	6,5	30	4 x 1.5	1,7	8,2
L4C11M235	107020240	999,60	1,1	8,3	40	4 x 1.5	1,7	10,7
L4C15M235	107020250	1131,22	1,5	10,7	50	4 x 1.5	1,7	12,5
L4C22M235	107020260	1396,75	2,2	15,3	70	4 x 1.5	1,7	14

* Intensité nominale (In) données pour tension mono 230V

** Câbles supplémentaires disponibles dans les accessoires de pompes de forage

*** Condensateur non inclus, à prévoir dans coffret de protection

Moteur 4" à bain d'eau, ACS, type L4C (NEMA)
 Triphasé 3 x 400 V 50 Hz - Démarrage direct (DOL)
 Amorce de câble avec connecteur étanche

Modèle	Référence	Prix € H.T.	Puissance kW	In * A	Condensateur µF	Amorce de câble plat **		Poids kg
						Section mm ²	Longueur (m)	
L4C03T405	107020400	867,95	0,37	1,6	-	4 x 1.5	1,7	6,8
L4C05T405	107020410	885,81	0,55	1,9	-	4 x 1.5	1,7	7
L4C07T405	107020420	903,64	0,75	2,4	-	4 x 1.5	1,7	7,6
L4C11T405	107020430	934,89	1,1	3,4	-	4 x 1.5	1,7	8,2
L4C15T405	107020440	986,19	1,5	4,4	-	4 x 1.5	1,7	11,8
L4C22T405	107020450	1133,46	2,2	5,9	-	4 x 1.5	1,7	12,6
L4C30T405	107020460	1660,02	3	8,3	-	4 x 1.5	2,7	20,4
L4C40T405	107020470	1842,98	4	10	-	4 x 1.5	2,7	23,5
L4C55T405	107020480	2128,57	5	14	-	4 x 1.5	2,7	26,8
L4C75T405	107020490	3063,43	7,5	17,4	-	4 x 2	3,5	29

* Intensité nominale (In) données pour tension tri 400V

** Câbles supplémentaires disponibles dans les accessoires de pompes de forage
 Les moteurs 40S peuvent être fournis pour une alimentation triphasée 230 V 50 Hz - Nous consulter

Accessoires pour moteur L4C : sélection rapide

Câble plat type 4G.. pour moteur L4C

Avec connecteur étanche

Modèle	Référence	Prix € H.T.	Poids kg
Longueur 10 m - 4 x 1.5 mm ² - avec connecteur étanche pour moteur L4C	256993150	195,79	1
Longueur 20 m - 4 x 1.5 mm ² - avec connecteur étanche pour moteur L4C	256992870	337,72	2
Longueur 30 m - 4 x 1.5 mm ² - avec connecteur étanche pour moteur L4C	256992880	479,63	3
Longueur 40 m - 4 x 1.5 mm ² - avec connecteur étanche pour moteur L4C	256992890	619,11	4
Longueur 20 m - 4 x 2.5 mm ² - avec connecteur étanche pour moteur L4C	256992900	496,78	3
Longueur 30 m - 4 x 2.5 mm ² - avec connecteur étanche pour moteur L4C	256992910	719,45	4
Longueur 40 m - 4 x 2.5 mm ² - avec connecteur étanche pour moteur L4C	256992920	942,15	6

Longueur maximale en fonction de la puissance, voir tableau page 301



Accessoires

pour électropompe GS 4" : sélection rapide

Chemise de refroidissement pour pompes GS avec moteurs 40S ou L4C

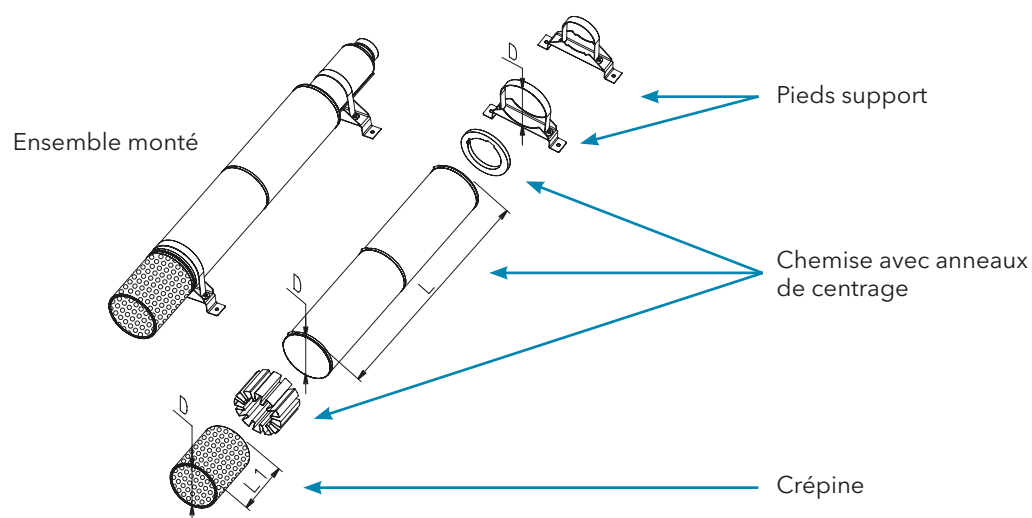
Modèle	Puissance Moteur kW	Chemise de refroidissement			Crépine			Jeu de pieds support		
		Référence	Prix € H.T.	D x L (mm)	Référence	Prix € H.T.	D x L1 (mm)	Référence	Prix € H.T.	D (mm) / Nbre de pieds
1GSL 2GS 4GS 6GS 8GS 12GS	0,37	5853380	474,75	115 x 500	5853650	283,90	115 x 117	5853700	396,45	115 / 2
	0,55									
	0,75									
	1,1	5853400	526,14	115 x 800				5853710	555,52	115 / 2
	1,5									
	2,2									
	3									
	4	5853410	628,92	115 x 1000						
5,5										
16GS	2,2	5853440	1003,34	145 x 1000	5853660	347,52	145 x 158	5853730	616,69	145 / 2
	3									
	4									
	5,5									
	7,5									

Chemise de refroidissement en inox 304 (1.4301) avec anneaux de tension en inox 321 (1.4541).

Anneau de centrage en inox 304 (1.4301).

Étanchéité par joint NBR avec fentes pour passage des câbles.

Supports (jeu de 2 pièces) en inox 304 (1.4301) avec vis en inox 321 (1.4541).



Kit GS 4"

Kits pompe immergée 4" pour eau claire

Applications

- Alimentation en eau claire à partir d'un forage de diamètre 100 mm minimum pour arrosage, adduction, alimentation incendie et irrigation
- Fontainerie et jets d'eau

Caractéristiques

Débit maxi :	5,2 m ³ /h
Hauteur de refoulement :	95 m
Puissance :	0,55 - 1,1 kW
Immersion maximale :	40 m
Température du liquide :	max 35 °C

Avantages produit

- Kit complet pour une solution prête à installer
- Conception roue flottante garantissant une très bonne résistance à l'abrasion et une résistance au blocage élevée
- Corps de clapet et orifice de raccordement en acier inoxydable moulé pour une meilleure résistance
- Clapet anti-retour intégré
- Quantité maxi de sable en suspension : 150 g/m³

Code d'identification

Modèle :	KIT 2GS05M / KE / QSM
KIT	Pompe avec accessoires
2GS05	Type de pompe
M	Moteur M = monophasé T = triphasé
KE	Type de suspension
QSM	Type de coffret (version monophasée)



Versions disponibles

Pompe de forage type GS 4" avec moteur monophasé ou triphasé type 4QS, 40 m de câble 4x1,5 mm² et son kit de jonction

- Version K : livré avec 40 m de filin de suspension en inox 316 Ø 4 mm avec 2 serre-câble en inox 316
- Version KE : livré avec 100 m de corde en polypropylène

Et, pour versions monophasées, au choix

- Coffret de démarrage manuel type QSM avec condensateur intégré
- Coffret de commande automatique type QPCS avec condensateur intégré (pressostat non inclus)

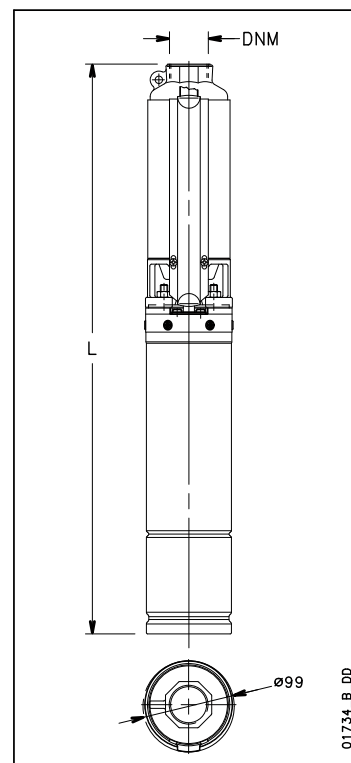
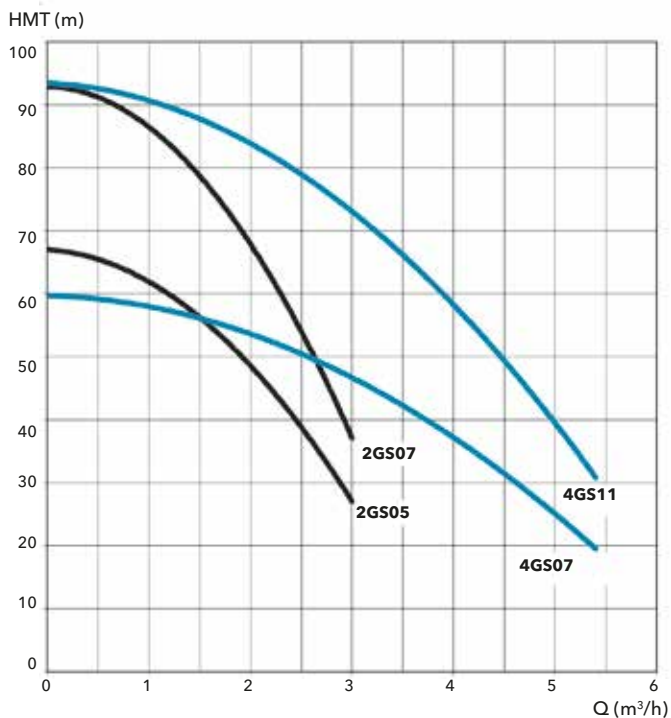
Moteur

Alimentation :	1 ~220-240V, 3~400V
Classe isolation :	F (155°C)
Protection :	IP88
Type :	Rebobinable, à bain d'huile

Matériaux

Chemise extérieure :	Acier inoxydable AISI 304
Roue :	Technopolymère
Élastomère :	NBR

Caractéristiques de fonctionnement



Dimensions

Type de pompe		Dimensions	
		L	DNM
Moteur monophasé	2GS05M	685	Rp 1 1/4
	2GS07M	780	Rp 1 1/4
	4GS07M	730	Rp 1 1/4
	4GS11M	873	Rp 1 1/4
Moteur triphasé	2GS05T	685	Rp 1 1/4
	2GS07T	755	Rp 1 1/4
	4GS07T	705	Rp 1 1/4
	4GS11T	838	Rp 1 1/4

Le KIT GS 4" comprend :



1 & 2 - Pompe complète (hydraulique & moteur)

+



4 - 40 m de câble moteur

&



5 - Boîte de jonction

+

VERSION K



14 - 40 m de filin de suspension avec serre-câbles

ou

VERSION KE



14 - 100 m de corde de suspension en polypropylène

+

Pour pompe monophasée



3 - Coffret électrique QSM

ou



3 - Coffret électrique QPCS

Références et prix

KIT GS 4" /QSM

Version monophasée 1 x 230 V 50 Hz

Version K : avec 40m de filin inox ; Version KE : 100m de corde polypropylène

Avec boîtier de commande manuel type QSM

GRUPE COMPLET

Modèle	Référence	Prix € H.T.	DN refoul.	Puissance kW	Poids kg
Kit 2GS05M /K /QSM	5842532	2076,27	Rp 1" ¼	0,55	15,5
Kit 2GS07M /K /QSM	5842552	2225,48	Rp 1" ¼	0,75	18,1
Kit 4GS07M /K /QSM	5842572	2129,56	Rp 1" ¼	0,75	14,6
Kit 4GS11M /K /QSM	5842591	2311,93	Rp 1" ¼	1,10	17,2
Kit 2GS05M /KE /QSM	5842192	1795,18	Rp 1" ¼	0,55	15,5
Kit 2GS07M /KE /QSM	5842212	1945,14	Rp 1" ¼	0,75	18,1
Kit 4GS07M /KE /QSM	5842232	1846,30	Rp 1" ¼	0,75	14,6
Kit 4GS11M /KE /QSM	5842252	1874,28	Rp 1" ¼	1,10	17,2

KIT GS 4" /QPCS

Version monophasée 1 x 230 V 50 Hz

Version K : avec 40m de filin inox ; Version KE : 100m de corde polypropylène

Avec boîtier de commande automatique par contact externe type QPCS

Modèle	Référence	Prix € H.T.	DN refoul.	Puissance kW	Poids kg
Kit 2GS05M /K /QPCS	5878310	2310,18	Rp 1" ¼	0,55	15,5
Kit 2GS07M /K /QPCS	5878320	2438,22	Rp 1" ¼	0,75	18,1
Kit 4GS07M /K /QPCS	5878330	2343,08	Rp 1" ¼	0,75	14,6
Kit 4GS11M /K /QPCS	5878340	2500,98	Rp 1" ¼	1,10	17,2
Kit 2GS05M /KE /QPCS	5878200	2029,78	Rp 1" ¼	0,55	15,5
Kit 2GS07M /KE /QPCS	5878210	2157,40	Rp 1" ¼	0,75	18,1
Kit 4GS07M /KE /QPCS	5878220	2061,96	Rp 1" ¼	0,75	14,6
Kit 4GS11M /KE /QPCS	5878230	2347,40	Rp 1" ¼	1,10	17,2

Accessoires pour QPCS : sélection rapide

Modèle	Référence	Prix € H.T.	Poids [kg]
Kit de 3 électrodes pour la protection contre le manque d'eau (livrée sans câble)	5314020	79,44	-
Câble unifilaire pour électrodes 1x1.5 mm ² (par couronne de 100 m)	5863000	99,36	-
Câble unifilaire pour électrodes 1x1.5 mm ² ACS (vendu au ml)	5869090	3,42	-

KIT GS 4"

Version triphasée 3 x 400 V 50 Hz

Version K : avec 40m de filin inox ; Version KE : 100m de corde polypropylène

Sans coffret de commande

Modèle	Référence	Prix € H.T.	DN refoul.	Puissance kW	Poids kg
Kit 2GS05T /K	5842542	1945,95	Rp 1" ¼	0,55	15,5
Kit 2GS07T /K	5842562	2064,48	Rp 1" ¼	0,75	18,1
Kit 4GS07T /K	5842582	1968,68	Rp 1" ¼	0,75	14,6
Kit 4GS11T /K	5842601	2115,12	Rp 1" ¼	1,10	17,2
Kit 2GS05T /KE	5842202	1666,85	Rp 1" ¼	0,55	15,5
Kit 2GS07T /KE	5842222	1786,21	Rp 1" ¼	0,75	18,1
Kit 4GS07T /KE	5842242	1692,18	Rp 1" ¼	0,75	14,6
Kit 4GS11T /KE	5842261	1834,07	Rp 1" ¼	1,10	17,2

Accessoires pour KIT GS 4" triphasé : sélection rapide

Modèle	Référence	Prix € H.T.
Coffret fleX Compact 1 - 1 ppe - (In 15 A max)	5314490	953,49
Kit de 3 électrodes pour la protection contre le manque d'eau (livrée sans câble)	5314020	79,44
Câble unifilaire pour électrodes 1x1.5 mm ² (par couronne de 100 m)	5863000	99,36
Câble unifilaire pour électrodes 1x1.5 mm ² ACS (vendu au ml)	5869090	3,42

Autres accessoires disponibles dans chapitre "M&C / Coffrets Flex Compact"

Z-ZN 6"

Pompes immergées 6" pour eau claire

Applications

- Alimentation en eau potable
- Surpression
- Irrigation
- Lutte anti-incendie
- Mines
- Terrains de golf
- Contrôle du niveau de la nappe phréatique

Caractéristiques

Débit maxi :	78 m ³ /h
Hauteur de refoulement :	700 m
Puissance :	0,37 - 37 kW
Immersion maximale :	350 m (L6W)
Température du liquide :	max 35 °C

Avantages produit

- Pompe robuste entièrement en acier inoxydable A304
- Tête de pompe et lanterne moteur en acier inoxydable moulé
- Remplacement facile de la bague d'usure
- Possibilité de montage de moteurs NEMA 8"
- Coûts de maintenance réduits
- Certification ACS pour utilisation en production d'eau potable
- Quantité maxi de sable en suspension : 100 g/m³

Code d'identification

Modèle :	Z612 13-L4C
Z6	Nom de série
12	Débit nominal, m ³ /h
13	Nombre d'étages
L4C	Type de moteur



Options disponibles

- Version ZN en acier inoxydable A316
- Différentes tensions et fréquences
- Jupe de refroidissement
- Moteur L6W HT avec imprégnation moteur PE2/PA pour fonctionnement avec variateur de fréquences

Moteur

Alimentation :	3~400V
Classe isolation :	F (155°C)
Protection :	IP68
Type L4C/ L6C :	Encapsulé, à bain d'eau
Type L6W :	Rebobinable, à bain d'eau

Matériaux

Chemise extérieure :	Acier inoxydable AISI 304
Roue :	Acier inoxydable AISI 304
Élastomères :	NBR

Approbations

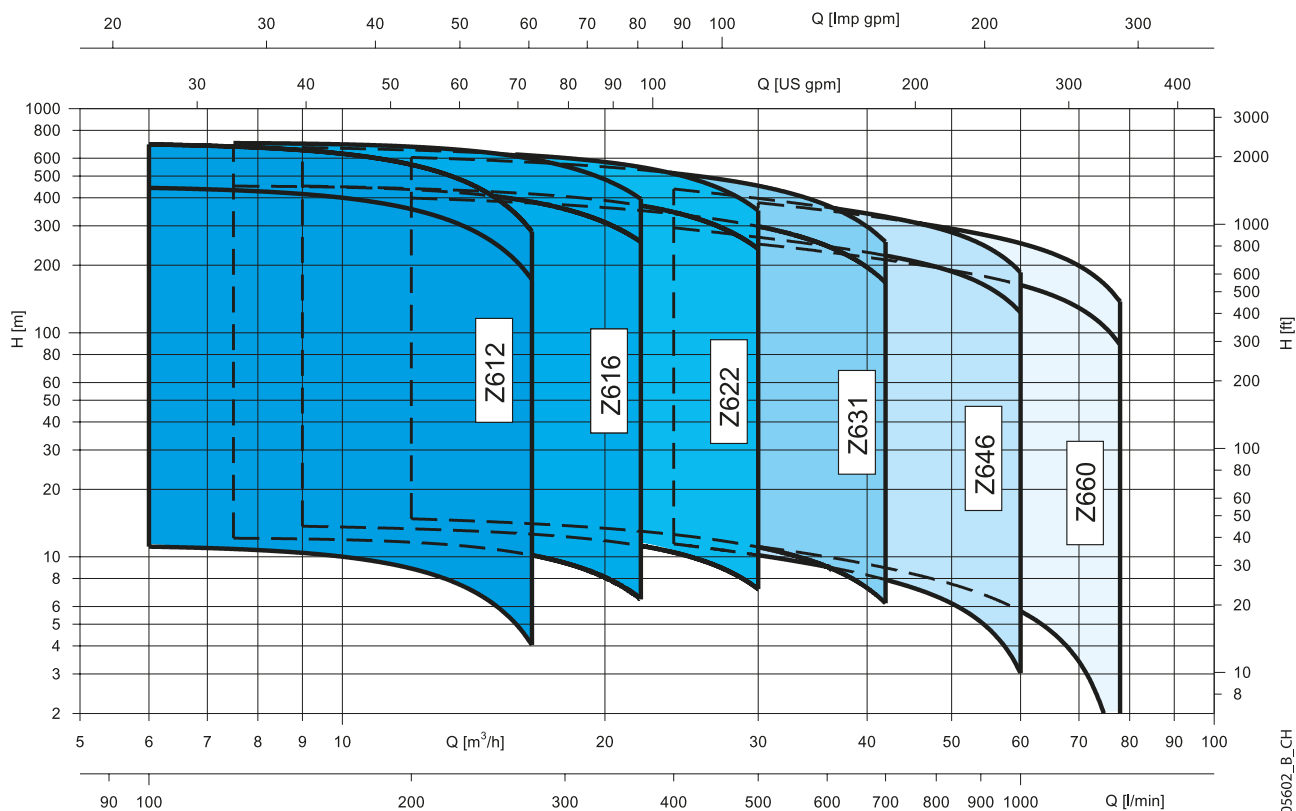
Certification pour utilisation en production d'eau potable pour hydraulique et groupe complet avec moteur L4C ou L6W :



Flashez moi

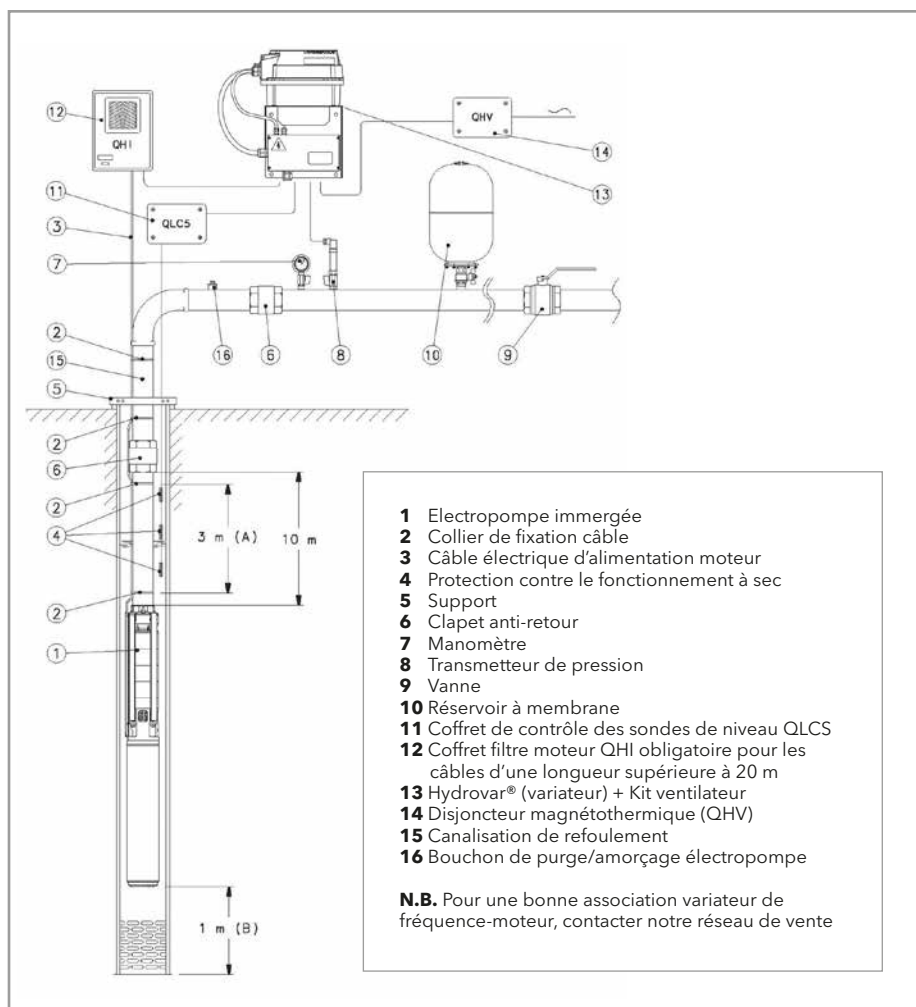


Caractéristiques de fonctionnement



05602_B_CH

Schéma de principe d'installation avec notre variateur de fréquence Hydrovar



GRUPE COMPLET

Références et prix

Electropompe de forage 6" type Z612..-L4C

Avec moteur 4" à bain d'eau type L4C

Version triphasée 3 x 400 V 50 Hz (Démarrage direct DOL)

Modèle	Référence	Prix € H.T.	DN Refoul.	Puissance kW requise	Poids kg
Z612 01-L4C	104LC0001	2499,80	Rp 2 ½	0,55	19
Z612 02-L4C	104LC0011	2717,30	Rp 2 ½	1,1	26
Z612 03-L4C	104LC0021	2934,26	Rp 2 ½	1,5	19
Z612 04-L4C	104LC0031	3249,93	Rp 2 ½	2,2	30
Z612 05-L4C	104LC0041	3942,10	Rp 2 ½	3	64
Z612 06-L4C	104LC0051	4107,68	Rp 2 ½	3	43
Z612 07-L4C	104LC0061	4456,26	Rp 2 ½	4	49
Z612 08-L4C	104LC0071	4621,86	Rp 2 ½	4	50
Z612 09-L4C	104LC0081	5073,08	Rp 2 ½	5,5	54
Z612 10-L4C	104LC0091	5241,50	Rp 2 ½	5,5	55
Z612 11-L4C	104LC0101	5407,12	Rp 2 ½	5,5	57
Z612 12-L4C	104LC0111	6507,57	Rp 2 ½	7,5	59
Z612 13-L4C	104LC0121	6673,21	Rp 2 ½	7,5	71
Z612 14-L4C	104LC0131	6838,81	Rp 2 ½	7,5	72
Z612 15-L4C	104LC0141	7007,22	Rp 2 ½	7,5	74

Electropompe de forage 6" type Z612..-L6W

Avec moteur 6" à bain d'eau rebobinable type L6W

Version triphasée 3 x 400 V 50 Hz (Démarrage direct DOL)

Modèle	Référence	Prix € H.T.	DN Refoul.	Puissance kW requise	Poids kg
Z612 07-L6W	104LK0301	5994,62	Rp 2 ½	4	61
Z612 08-L6W	104LK0311	6160,24	Rp 2 ½	4	64
Z612 09-L6W	104LK0321	6438,56	Rp 2 ½	5,5	71
Z612 10-L6W	104LK0331	6606,96	Rp 2 ½	5,5	72
Z612 11-L6W	104LK0341	6772,59	Rp 2 ½	5,5	71
Z612 12-L6W	104LK0351	7117,70	Rp 2 ½	7,5	76
Z612 13-L6W	104LK0361	7283,31	Rp 2 ½	7,5	81
Z612 14-L6W	104LK0371	7448,93	Rp 2 ½	7,5	78
Z612 15-L6W	104LK0381	7617,34	Rp 2 ½	7,5	90
Z612 16-L6W	104LK0391	8041,77	Rp 2 ½	9,3	95
Z612 17-L6W	104LK0401	8207,38	Rp 2 ½	9,3	96
Z612 18-L6W	104LK0411	8373,00	Rp 2 ½	9,3	97
Z612 19-L6W	104LK0421	8538,61	Rp 2 ½	9,3	101
Z612 20-L6W	104LK0431	8930,36	Rp 2 ½	11	107
Z612 21-L6W	104LK0441	9095,96	Rp 2 ½	11	105
Z612 22-L6W	104LK0451	9261,58	Rp 2 ½	11	112
Z612 23-L6W	104LK0461	9427,17	Rp 2 ½	11	117
Z612 24-L6W	104LK0471	9638,73	Rp 2 ½	13	117
Z612 25-L6W	104LK0481	9804,33	Rp 2 ½	13	118
Z612 26-L6W	104LK0491	9972,74	Rp 2 ½	13	120
Z612 27-L6W	104LK0501	10138,36	Rp 2 ½	13	121
Z612 28-L6W	104LK0511	10306,80	Rp 2 ½	13	122
Z612 29-L6W	104LK0521	10772,24	Rp 2 ½	15	136
Z612 30-L6W	104LK0531	10937,85	Rp 2 ½	15	134
Z612 31-L6W	104LK0541	11106,26	Rp 2 ½	15	139
Z612 32-L6W	104LK0551	11271,87	Rp 2 ½	15	140
Z612 33-L6W	104LK0561	12190,98	Rp 2 ½	18,5	149
Z612 34-L6W	104LK0571	12356,58	Rp 2 ½	18,5	150
Z612 35-L6W	104LK0581	12522,19	Rp 2 ½	18,5	151
Z612 36-L6W	104LK0591	12690,61	Rp 2 ½	18,5	155
Z612 37-L6W	104LK0601	12856,22	Rp 2 ½	18,5	156
Z612 38-L6W	104LK0611	13021,84	Rp 2 ½	18,5	157
Z612 39-L6W	104LK0621	13190,26	Rp 2 ½	18,5	158

GROUPE COMPLET

Electropompe de forage 6" type Z616..-L4C
Avec moteur 4" à bain d'eau type L4C
Version triphasée 3 x 400 V 50 Hz (Démarrage direct DOL)

Modèle	Référence	Prix € H.T.	DN Refoul.	Puissance kW requise	Poids kg
Z616 01-L4C	104LC1021	2610,29	Rp 2 ½	0,75	22
Z616 02-L4C	104LC1031	2889,31	Rp 2 ½	1,5	25
Z616 03-L4C	104LC1041	3233,08	Rp 2 ½	2,2	27
Z616 04-L4C	104LC1051	3956,11	Rp 2 ½	3	40
Z616 05-L4C	104LC1061	4335,56	Rp 2 ½	4	44
Z616 06-L4C	104LC1071	4817,64	Rp 2 ½	5,5	51
Z616 07-L4C	104LC1081	5014,13	Rp 2 ½	5,5	52
Z616 08-L4C	104LC1091	6145,48	Rp 2 ½	7,5	58
Z616 09-L4C	104LC1101	6341,95	Rp 2 ½	7,5	56
Z616 10-L4C	104LC1111	6538,45	Rp 2 ½	7,5	57

Electropompe de forage 6" type Z616..-L6W
Avec moteur 6" à bain d'eau rebobinable type L6W
Version triphasée 3 x 400 V 50 Hz (Démarrage direct DOL)

Modèle	Référence	Prix € H.T.	DN Refoul.	Puissance kW requise	Poids kg
Z616 05-L6W	104LK1221	5873,92	Rp 2 ½	4	61
Z616 06-L6W	104LK1231	6183,12	Rp 2 ½	5,5	64
Z616 07-L6W	104LK1241	6379,62	Rp 2 ½	5,5	69
Z616 08-L6W	104LK1251	6755,61	Rp 2 ½	7,5	72
Z616 09-L6W	104LK1261	6952,09	Rp 2 ½	7,5	73
Z616 10-L6W	104LK1271	7148,58	Rp 2 ½	7,5	75
Z616 11-L6W	104LK1281	7601,07	Rp 2 ½	9,3	79
Z616 12-L6W	104LK1291	7800,35	Rp 2 ½	9,3	80
Z616 13-L6W	104LK1301	8220,19	Rp 2 ½	11	86
Z616 14-L6W	104LK1311	8413,87	Rp 2 ½	11	97
Z616 15-L6W	104LK1321	8613,19	Rp 2 ½	13	88
Z616 16-L6W	104LK1331	8809,66	Rp 2 ½	13	100
Z616 17-L6W	104LK1341	9049,25	Rp 2 ½	13	104
Z616 18-L6W	104LK1351	9248,54	Rp 2 ½	13	105
Z616 19-L6W	104LK1361	9744,88	Rp 2 ½	15	114
Z616 20-L6W	104LK1371	9941,36	Rp 2 ½	15	125
Z616 21-L6W	104LK1381	10140,66	Rp 2 ½	18,5	121
Z616 22-L6W	104LK1391	11087,85	Rp 2 ½	18,5	130
Z616 23-L6W	104LK1401	11284,31	Rp 2 ½	18,5	132
Z616 24-L6W	104LK1411	11483,64	Rp 2 ½	18,5	133
Z616 25-L6W	104LK1421	NC	Rp 2 ½	18,5	134
Z616 26-L6W	104LK1431	11873,78	Rp 2 ½	22	131
Z616 27-L6W	104LK1441	12596,26	Rp 2 ½	22	145
Z616 28-L6W	104LK1451	12792,74	Rp 2 ½	22	146
Z616 29-L6W	104LK1461	12989,24	Rp 2 ½	22	147
Z616 30-L6W	104LK1471	13185,73	Rp 2 ½	22	152
Z616 31-L6W	104LK1481	14179,54	Rp 2 ½	26	159
Z616 32-L6W	104LK1491	14376,02	Rp 2 ½	26	164
Z616 33-L6W	104LK1501	14572,52	Rp 2 ½	26	152
Z616 34-L6W	104LK1511	14768,99	Rp 2 ½	26	163
Z616 35-L6W	104LK1521	14962,67	Rp 2 ½	26	165
Z616 36-L6W	104LK1531	15161,97	Rp 2 ½	26	167

GROUPE COMPLET

Electropompe de forage 6" type Z622..-L4C
Avec moteur 4" à bain d'eau type L4C
Version triphasée 3 x 400 V 50 Hz (Démarrage direct DOL)

Modèle	Référence	Prix € H.T.	DN Refoul.	Puissance kW requise	Poids kg
Z622 01-L4C	104LC1931	NC	Rp 2 ½	1,1	20
Z622 02-L4C	104LC1941	NC	Rp 2 ½	2,2	27
Z622 03-L4C	104LC1951	NC	Rp 2 ½	3	39
Z622 04-L4C	104LC1961	NC	Rp 2 ½	4	45
Z622 05-L4C	104LC1971	NC	Rp 2 ½	5,5	31
Z622 06-L4C	104LC1981	NC	Rp 2 ½	7,5	54
Z622 07-L4C	104LC1991	NC	Rp 2 ½	7,5	58

Electropompe de forage 6" type Z622..-L6W
Avec moteur 6" à bain d'eau rebobinable type L6W
Version triphasée 3 x 400 V 50 Hz (Démarrage direct DOL)

Modèle	Référence	Prix € H.T.	DN Refoul.	Puissance kW requise	Poids kg
Z622 04-L6W	104LK2081	NC	Rp 2 ½	4	62
Z622 05-L6W	104LK2091	NC	Rp 2 ½	5,5	47
Z622 06-L6W	104LK2101	NC	Rp 2 ½	7,5	72
Z622 07-L6W	104LK2111	NC	Rp 2 ½	7,5	76
Z622 08-L6W	104LK2121	NC	Rp 2 ½	9,3	78
Z622 09-L6W	104LK2131	NC	Rp 2 ½	9,3	81
Z622 10-L6W	104LK2141	NC	Rp 2 ½	11	98
Z622 11-L6W	104LK2151	NC	Rp 2 ½	11	98
Z622 12-L6W	104LK2161	NC	Rp 2 ½	13	100
Z622 13-L6W	104LK2171	NC	Rp 2 ½	13	103
Z622 14-L6W	104LK2181	NC	Rp 2 ½	15	122
Z622 15-L6W	104LK2191	NC	Rp 2 ½	15	22
Z622 16-L6W	104LK2201	NC	Rp 2 ½	18,5	128
Z622 17-L6W	104LK2211	NC	Rp 2 ½	18,5	130
Z622 18-L6W	104LK2221	NC	Rp 2 ½	18,5	129
Z622 19-L6W	104LK2231	NC	Rp 2 ½	22	141
Z622 20-L6W	104LK2241	NC	Rp 2 ½	22	143
Z622 21-L6W	104LK2251	NC	Rp 2 ½	22	218
Z622 22-L6W	104LK2261	NC	Rp 2 ½	22	146
Z622 23-L6W	104LK2271	NC	Rp 2 ½	26	156
Z622 24-L6W	104LK2281	NC	Rp 2 ½	26	149
Z622 25-L6W	104LK2291	NC	Rp 2 ½	26	161
Z622 26-L6W	104LK2301	NC	Rp 2 ½	26	163
Z622 27-L6W	104LK2311	NC	Rp 2 ½	30	172
Z622 28-L6W	104LK2321	NC	Rp 2 ½	30	170
Z622 29-L6W	104LK2331	NC	Rp 2 ½	30	175
Z622 30-L6W	104LK2341	NC	Rp 2 ½	30	110
Z622 31-L6W	104LK2351	NC	Rp 2 ½	37	131
Z622 32-L6W	104LK2361	NC	Rp 2 ½	37	198
Z622 33-L6W	104LK2371	NC	Rp 2 ½	37	199

GROUPE COMPLET

Electropompe de forage 6" type Z631..-L4C
Avec moteur 4" à bain d'eau type L4C
Version triphasée 3 x 400 V 50 Hz (Démarrage direct DOL)

Modèle	Référence	Prix € H.T.	DN Refoul.	Puissance kW requise	Poids kg
Z631 01-L4C	104LC2721	3346,87	Rp 3	1,5	24
Z631 02-L4C	104LC2731	4354,72	Rp 3	3	37
Z631 03-L4C	104LC2741	4871,70	Rp 3	4	43
Z631 04-L4C	104LC2751	5494,11	Rp 3	5,5	47
Z631 05-L4C	104LC2761	6765,82	Rp 3	7,5	31
Z631 06-L4C	104LC2771	7097,05	Rp 3	7,5	54

Electropompe de forage 6" type Z631..-L6W
Avec moteur 6" à bain d'eau rebobinable type L6W
Version triphasée 3 x 400 V 50 Hz (Démarrage direct DOL)

Modèle	Référence	Prix € H.T.	DN Refoul.	Puissance kW requise	Poids kg
Z631 03-L6W	104LK2831	6410,05	Rp 3	4	59
Z631 04-L6W	104LK2841	6859,60	Rp 3	5,5	64
Z631 05-L6W	104LK2851	7375,93	Rp 3	7,5	70
Z631 06-L6W	104LK2861	7707,17	Rp 3	7,5	71
Z631 07-L6W	104LK2871	8302,82	Rp 3	9,3	76
Z631 08-L6W	104LK2881	8862,99	Rp 3	11	83
Z631 09-L6W	104LK2891	9199,82	Rp 3	11	84
Z631 10-L6W	104LK2901	9579,78	Rp 3	13	99
Z631 11-L6W	104LK2911	10216,44	Rp 3	15	111
Z631 12-L6W	104LK2921	11306,78	Rp 3	18,5	119
Z631 13-L6W	104LK2931	11640,81	Rp 3	18,5	124
Z631 14-L6W	104LK2941	11977,65	Rp 3	18,5	125
Z631 15-L6W	104LK2951	12837,64	Rp 3	22	133
Z631 16-L6W	104LK2961	13171,69	Rp 3	22	142
Z631 17-L6W	104LK2971	13508,52	Rp 3	22	149
Z631 18-L6W	104LK2981	14642,68	Rp 3	26	148
Z631 19-L6W	104LK2991	14973,89	Rp 3	26	151
Z631 20-L6W	104LK3001	15310,73	Rp 3	26	154
Z631 21-L6W	104LK3011	15806,20	Rp 3	30	161
Z631 22-L6W	104LK3021	16143,05	Rp 3	30	154
Z631 23-L6W	104LK3031	16477,06	Rp 3	30	156
Z631 24-L6W	104LK3041	18708,41	Rp 3	37	171
Z631 25-L6W	104LK3051	19045,23	Rp 3	37	183
Z631 26-L6W	104LK3061	19379,27	Rp 3	37	184
Z631 27-L6W	104LK3071	19716,10	Rp 3	37	186
Z631 28-L6W	104LK3081	20050,12	Rp 3	37	187
Z631 29-L6W	104LK3091	20384,16	Rp 3	37	189

GRUPE COMPLET

Electropompe de forage 6" type Z646..-L4C
Avec moteur 4" à bain d'eau type L4C
Version triphasée 3 x 400 V 50 Hz (Démarrage direct DOL)

Modèle	Référence	Prix € H.T.	DN Refoul.	Puissance kW requise	Poids kg
Z646 01-L4C	104LC3311	NC	Rp 3	1,5	25
Z646 02-L4C	104LC3321	NC	Rp 3	3	39
Z646 03-L4C	104LC3331	NC	Rp 3	5,5	49
Z646 04-L4C	104LC3341	NC	Rp 3	5,5	54
Z646 05-L4C	104LC3351	NC	Rp 3	7,5	57

Electropompe de forage 6" type Z646..-L6W
Avec moteur 6" à bain d'eau rebobinable type L6W
Version triphasée 3 x 400 V 50 Hz (Démarrage direct DOL)

Modèle	Référence	Prix € H.T.	DN Refoul.	Puissance kW requise	Poids kg
Z646 03-L6W	104LK3411	NC	Rp 3	5,5	64
Z646 04-L6W	104LK3421	NC	Rp 3	7,5	72
Z646 05-L6W	104LK3431	NC	Rp 3	7,5	74
Z646 06-L6W	104LK3441	NC	Rp 3	9,3	90
Z646 07-L6W	104LK3451	NC	Rp 3	11	97
Z646 08-L6W	104LK3461	NC	Rp 3	13	103
Z646 09-L6W	104LK3471	NC	Rp 3	13	110
Z646 10-L6W	104LK3481	NC	Rp 3	15	121
Z646 11-L6W	104LK3491	NC	Rp 3	18,5	136
Z646 12-L6W	104LK3501	NC	Rp 3	18,5	138
Z646 13-L6W	104LK3511	NC	Rp 3	22	138
Z646 14-L6W	104LK3521	NC	Rp 3	22	146
Z646 15-L6W	104LK3531	NC	Rp 3	22	145
Z646 16-L6W	104LK3541	NC	Rp 3	26	164
Z646 17-L6W	104LK3551	NC	Rp 3	26	164
Z646 18-L6W	104LK3561	NC	Rp 3	30	179
Z646 19-L6W	104LK3571	NC	Rp 3	30	161
Z646 20-L6W	104LK3581	NC	Rp 3	30	184
Z646 21-L6W	104LK3591	NC	Rp 3	37	200
Z646 22-L6W	104LK3601	NC	Rp 3	37	208
Z646 23-L6W	104LK3611	NC	Rp 3	37	210
Z646 24-L6W	104LK3621	NC	Rp 3	37	213
Z646 25-L6W	104LK3631	NC	Rp 3	37	215

GRUPE COMPLET

Electropompe de forage 6" type Z660..-L4C
Avec moteur 4" à bain d'eau type L4C
Version triphasée 3 x 400 V 50 Hz (Démarrage direct DOL)

Modèle	Référence	Prix € H.T.	DN Refoul.	Puissance kW requise	Poids kg
Z660 01-L4C	104LC3881	NC	Rp 3	2,2	26
Z660 02-L4C	104LC3891	NC	Rp 3	4	44
Z660 03-L4C	104LC3901	NC	Rp 3	5,5	52
Z660 04-L4C	104LC3911	NC	Rp 3	7,5	58

Electropompe de forage 6" type Z660..-L6W
Avec moteur 6" à bain d'eau rebobinable type L6W
Version triphasée 3 x 400 V 50 Hz (Démarrage direct DOL)

Modèle	Référence	Prix € H.T.	DN Refoul.	Puissance kW requise	Poids kg
Z660 02-L6W	104LK3971	NC	Rp 3	4	57
Z660 03-L6W	104LK3981	NC	Rp 3	5,5	64
Z660 04-L6W	104LK3991	NC	Rp 3	7,5	67
Z660 05-L6W	104LK4001	NC	Rp 3	9,3	79
Z660 06-L6W	104LK4011	NC	Rp 3	11	97
Z660 07-L6W	104LK4021	NC	Rp 3	13	116
Z660 08-L6W	104LK4031	NC	Rp 3	15	117
Z660 09-L6W	104LK4041	NC	Rp 3	18,5	126
Z660 10-L6W	104LK4051	NC	Rp 3	18,5	127
Z660 11-L6W	104LK4061	NC	Rp 3	22	139
Z660 12-L6W	104LK4071	NC	Rp 3	22	144
Z660 13-L6W	104LK4081	NC	Rp 3	22	144
Z660 14-L6W	104LK4091	NC	Rp 3	26	147
Z660 15-L6W	104LK4101	NC	Rp 3	26	159
Z660 16-L6W	104LK4111	NC	Rp 3	30	170
Z660 17-L6W	104LK4121	NC	Rp 3	30	172
Z660 18-L6W	104LK4131	NC	Rp 3	37	193
Z660 19-L6W	104LK4141	NC	Rp 3	37	195
Z660 20-L6W	104LK4151	NC	Rp 3	37	198
Z660 21-L6W	104LK4161	NC	Rp 3	37	200

HYDRAULIQUE SEULE

Hydraulique de forage 6" type Z612..-4
Pour moteur 4" NEMA

Modèle	Référence	Prix € H.T.	DN Refoul.	Puissance kW requise	Poids kg
Z612 01-4	102L00000	1614,03	Rp 2 ½	0,55	11
Z612 02-4	102L00010	1782,45	Rp 2 ½	1,1	13
Z612 03-4	102L00020	1948,04	Rp 2 ½	1,5	13
Z612 04-4	102L00030	2116,46	Rp 2 ½	2,2	14
Z612 05-4	102L00040	2282,09	Rp 2 ½	3	16
Z612 06-4	102L00050	2447,69	Rp 2 ½	3	17
Z612 07-4	102L00060	2613,30	Rp 2 ½	4	18
Z612 08-4	102L00070	2778,92	Rp 2 ½	4	20
Z612 09-4	102L00080	2944,53	Rp 2 ½	5,5	21
Z612 10-4	102L00090	3112,95	Rp 2 ½	5,5	22
Z612 11-4	102L00100	3278,58	Rp 2 ½	5,5	23
Z612 12-4	102L00110	3444,18	Rp 2 ½	7,5	25
Z612 13-4	102L00120	3609,78	Rp 2 ½	7,5	26
Z612 14-4	102L00130	3775,40	Rp 2 ½	7,5	27
Z612 15-4	102L00140	3943,80	Rp 2 ½	7,5	28

Hydraulique de forage 6" type Z612..-6
Pour moteur 6" NEMA

Modèle	Référence	Prix € H.T.	DN Refoul.	Puissance kW requise	Poids kg
Z612 07-6	102L00300	2613,30	Rp 2 ½	4	18
Z612 08-6	102L00310	2778,92	Rp 2 ½	4	19
Z612 09-6	102L00320	2944,53	Rp 2 ½	5,5	20
Z612 10-6	102L00330	3112,95	Rp 2 ½	5,5	22
Z612 11-6	102L00340	3278,58	Rp 2 ½	5,5	23
Z612 12-6	102L00350	3444,18	Rp 2 ½	7,5	25
Z612 13-6	102L00360	3609,78	Rp 2 ½	7,5	25
Z612 14-6	102L00370	3775,40	Rp 2 ½	7,5	26
Z612 15-6	102L00380	3943,80	Rp 2 ½	7,5	28
Z612 16-6	102L00390	4109,41	Rp 2 ½	9,3	29
Z612 17-6	102L00400	4275,03	Rp 2 ½	9,3	30
Z612 18-6	102L00410	4440,63	Rp 2 ½	9,3	31
Z612 19-6	102L00420	4606,26	Rp 2 ½	9,3	38
Z612 20-6	102L00430	4774,68	Rp 2 ½	11	39
Z612 21-6	102L00440	4940,28	Rp 2 ½	11	43
Z612 22-6	102L00450	5105,90	Rp 2 ½	11	41
Z612 23-6	102L00460	5271,52	Rp 2 ½	11	43
Z612 24-6	102L00470	5437,11	Rp 2 ½	13	44
Z612 25-6	102L00480	5602,73	Rp 2 ½	13	45
Z612 26-6	102L00490	5771,14	Rp 2 ½	13	48
Z612 27-6	102L00500	5936,76	Rp 2 ½	13	49
Z612 28-6	102L00510	6105,18	Rp 2 ½	13	50
Z612 29-6	102L00520	6267,98	Rp 2 ½	15	51
Z612 30-6	102L00530	6433,60	Rp 2 ½	15	52
Z612 31-6	102L00540	6602,01	Rp 2 ½	15	54
Z612 32-6	102L00550	6767,62	Rp 2 ½	15	55
Z612 33-6	102L00560	6933,22	Rp 2 ½	18,5	56
Z612 34-6	102L00570	7098,84	Rp 2 ½	18,5	57
Z612 35-6	102L00580	7264,44	Rp 2 ½	18,5	68
Z612 36-6	102L00590	7432,88	Rp 2 ½	18,5	70
Z612 37-6	102L00600	7598,48	Rp 2 ½	18,5	72
Z612 38-6	102L00610	7764,09	Rp 2 ½	18,5	76
Z612 39-6	102L00620	7932,51	Rp 2 ½	18,5	78

HYDRAULIQUE SEULE

Hydraulique de forage 6" type Z616..-4
Pour moteur 4" NEMA

Modèle	Référence	Prix € H.T.	DN Refoul.	Puissance kW requise	Poids kg
Z616 01-4	102L01020	1706,64	Rp 2 ½	0,75	11
Z616 02-4	102L01030	1903,15	Rp 2 ½	1,5	12
Z616 03-4	102L01040	2099,65	Rp 2 ½	2,2	14
Z616 04-4	102L01050	2296,12	Rp 2 ½	3	15
Z616 05-4	102L01060	2492,60	Rp 2 ½	4	16
Z616 06-4	102L01070	2689,10	Rp 2 ½	5,5	17
Z616 07-4	102L01080	2885,58	Rp 2 ½	5,5	18
Z616 08-4	102L01090	3082,07	Rp 2 ½	7,5	19
Z616 09-4	102L01100	3278,58	Rp 2 ½	7,5	20
Z616 10-4	102L01110	3475,05	Rp 2 ½	7,5	22

Hydraulique de forage 6" type Z616..-6
Pour moteur 6" NEMA

Modèle	Référence	Prix € H.T.	DN Refoul.	Puissance kW requise	Poids kg
Z616 05-6	102L01220	2492,60	Rp 2 ½	4	16
Z616 06-6	102L01230	2689,10	Rp 2 ½	5,5	17
Z616 07-6	102L01240	2885,58	Rp 2 ½	5,5	18
Z616 08-6	102L01250	3082,07	Rp 2 ½	7,5	19
Z616 09-6	102L01260	3278,58	Rp 2 ½	7,5	20
Z616 10-6	102L01270	3475,05	Rp 2 ½	7,5	22
Z616 11-6	102L01280	3668,71	Rp 2 ½	9,3	23
Z616 12-6	102L01290	3868,03	Rp 2 ½	9,3	25
Z616 13-6	102L01300	4064,53	Rp 2 ½	11	25
Z616 14-6	102L01310	4258,19	Rp 2 ½	11	27
Z616 15-6	102L01320	4457,48	Rp 2 ½	13	28
Z616 16-6	102L01330	4653,97	Rp 2 ½	13	29
Z616 17-6	102L01340	4847,67	Rp 2 ½	13	30
Z616 18-6	102L01350	5046,95	Rp 2 ½	13	30
Z616 19-6	102L01360	5240,63	Rp 2 ½	15	38
Z616 20-6	102L01370	5437,11	Rp 2 ½	15	38
Z616 21-6	102L01380	5636,39	Rp 2 ½	18,5	38
Z616 22-6	102L01390	5830,09	Rp 2 ½	18,5	41
Z616 23-6	102L01400	6026,58	Rp 2 ½	18,5	42
Z616 24-6	102L01410	6225,88	Rp 2 ½	18,5	43
Z616 25-6	102L01420	6419,55	Rp 2 ½	18,5	44
Z616 26-6	102L01430	6616,04	Rp 2 ½	22	46
Z616 27-6	102L01440	6812,54	Rp 2 ½	22	48
Z616 28-6	102L01450	7009,02	Rp 2 ½	22	50
Z616 29-6	102L01460	7205,49	Rp 2 ½	22	52
Z616 30-6	102L01470	7402,00	Rp 2 ½	22	51
Z616 31-6	102L01480	7598,48	Rp 2 ½	26	51
Z616 32-6	102L01490	7794,98	Rp 2 ½	26	55
Z616 33-6	102L01500	7991,44	Rp 2 ½	26	56
Z616 34-6	102L01510	8187,95	Rp 2 ½	26	57
Z616 35-6	102L01520	8381,62	Rp 2 ½	26	69
Z616 36-6	102L01530	8580,93	Rp 2 ½	26	72

HYDRAULIQUE SEULE

Hydraulique de forage 6" type Z631...-4
Pour moteur 4" NEMA

Modèle	Référence	Prix € H.T.	DN Refoul.	Puissance kW requise	Poids kg
Z631 01-4	102L02720	2360,68	Rp 3	1,5	11
Z631 02-4	102L02730	2694,70	Rp 3	3	12
Z631 03-4	102L02740	3028,74	Rp 3	4	14
Z631 04-4	102L02750	3365,58	Rp 3	5,5	15
Z631 05-4	102L02760	3702,41	Rp 3	7,5	17
Z631 06-4	102L02770	4033,62	Rp 3	7,5	18

Hydraulique de forage 6" type Z631...-6
Pour moteur 6" NEMA

Modèle	Référence	Prix € H.T.	DN Refoul.	Puissance kW requise	Poids kg
Z631 03-6	102L02830	3028,74	Rp 3	4	14
Z631 04-6	102L02840	3365,58	Rp 3	5,5	16
Z631 05-6	102L02850	3702,41	Rp 3	7,5	17
Z631 06-6	102L02860	4033,62	Rp 3	7,5	18
Z631 07-6	102L02870	4370,46	Rp 3	9,3	20
Z631 08-6	102L02880	4707,32	Rp 3	11	22
Z631 09-6	102L02890	5044,14	Rp 3	11	23
Z631 10-6	102L02900	5378,17	Rp 3	13	25
Z631 11-6	102L02910	5712,19	Rp 3	15	26
Z631 12-6	102L02920	6049,06	Rp 3	18,5	28
Z631 13-6	102L02930	6383,07	Rp 3	18,5	34
Z631 14-6	102L02940	6719,91	Rp 3	18,5	35
Z631 15-6	102L02950	7053,92	Rp 3	22	37
Z631 16-6	102L02960	7387,95	Rp 3	22	39
Z631 17-6	102L02970	7724,79	Rp 3	22	40
Z631 18-6	102L02980	8061,62	Rp 3	26	42
Z631 19-6	102L02990	8392,85	Rp 3	26	47
Z631 20-6	102L03000	8729,70	Rp 3	26	47
Z631 21-6	102L03010	9066,54	Rp 3	30	49
Z631 22-6	102L03020	9403,35	Rp 3	30	50
Z631 23-6	102L03030	9737,41	Rp 3	30	52
Z631 24-6	102L03040	10071,41	Rp 3	37	53
Z631 25-6	102L03050	10408,27	Rp 3	37	65
Z631 26-6	102L03060	10742,28	Rp 3	37	66
Z631 27-6	102L03070	11079,12	Rp 3	37	68
Z631 28-6	102L03080	11413,14	Rp 3	37	69
Z631 29-6	102L03090	11747,20	Rp 3	37	71

HYDRAULIQUE SEULE

Hydraulique de forage 6" type Z646...-4
Pour moteur 4" NEMA

Modèle	Référence	Prix € H.T.	DN Refoul.	Puissance kW requise	Poids kg
Z646 01-4	102L03310	NC	Rp 3	1,5	12
Z646 02-4	102L03320	NC	Rp 3	3	14
Z646 03-4	102L03330	NC	Rp 3	5,5	16
Z646 04-4	102L03340	NC	Rp 3	7,5	19
Z646 05-4	102L03350	NC	Rp 3	7,5	22

Hydraulique de forage 6" type Z646...-6
Pour moteur 6" NEMA

Modèle	Référence	Prix € H.T.	DN Refoul.	Puissance kW requise	Poids kg
Z646 03-6	102L03410	NC	Rp 3	5,5	16
Z646 04-6	102L03420	NC	Rp 3	7,5	22
Z646 05-6	102L03430	NC	Rp 3	7,5	23
Z646 06-6	102L03440	NC	Rp 3	9,3	24
Z646 07-6	102L03450	NC	Rp 3	11	26
Z646 08-6	102L03460	NC	Rp 3	13	29
Z646 09-6	102L03470	NC	Rp 3	13	37
Z646 10-6	102L03480	NC	Rp 3	15	38
Z646 11-6	102L03490	NC	Rp 3	18,5	40
Z646 12-6	102L03500	NC	Rp 3	18,5	44
Z646 13-6	102L03510	NC	Rp 3	22	48
Z646 14-6	102L03520	NC	Rp 3	22	51
Z646 15-6	102L03530	NC	Rp 3	22	66
Z646 16-6	102L03540	NC	Rp 3	26	66
Z646 17-6	102L03550	NC	Rp 3	26	68
Z646 18-6	102L03560	NC	Rp 3	30	75
Z646 19-6	102L03570	NC	Rp 3	30	77
Z646 20-6	102L03580	NC	Rp 3	30	83
Z646 21-6	102L03590	NC	Rp 3	37	82
Z646 22-6	102L03600	NC	Rp 3	37	90
Z646 23-6	102L03610	NC	Rp 3	37	92
Z646 24-6	102L03620	NC	Rp 3	37	96
Z646 25-6	102L03630	NC	Rp 3	37	97

HYDRAULIQUE SEULE

Hydraulique de forage 6" type Z660...-4
Pour moteur 4" NEMA

Modèle	Référence	Prix € H.T.	DN Refoul.	Puissance kW requise	Poids kg
Z660 01-4	102L03880	NC	Rp 3	2,2	12
Z660 02-4	102L03890	NC	Rp 3	4	14
Z660 03-4	102L03900	NC	Rp 3	5,5	16
Z660 04-4	102L03910	NC	Rp 3	7,5	18

Hydraulique de forage 6" type Z660...-6
Pour moteur 6" NEMA

Modèle	Référence	Prix € H.T.	DN Refoul.	Puissance kW requise	Poids kg
Z660 02-6	102L03970	NC	Rp 3	4	14
Z660 03-6	102L03980	NC	Rp 3	5,5	16
Z660 04-6	102L03990	NC	Rp 3	7,5	19
Z660 05-6	102L04000	NC	Rp 3	9,3	22
Z660 06-6	102L04010	NC	Rp 3	11	24
Z660 07-6	102L04020	NC	Rp 3	13	25
Z660 08-6	102L04030	NC	Rp 3	15	29
Z660 09-6	102L04040	NC	Rp 3	18,5	38
Z660 10-6	102L04050	NC	Rp 3	18,5	39
Z660 11-6	102L04060	NC	Rp 3	22	43
Z660 12-6	102L04070	NC	Rp 3	22	46
Z660 13-6	102L04080	NC	Rp 3	22	48
Z660 14-6	102L04090	NC	Rp 3	26	51
Z660 15-6	102L04100	NC	Rp 3	26	63
Z660 16-6	102L04110	NC	Rp 3	30	66
Z660 17-6	102L04120	NC	Rp 3	30	68
Z660 18-6	102L04130	NC	Rp 3	37	75
Z660 19-6	102L04140	NC	Rp 3	37	77
Z660 20-6	102L04150	NC	Rp 3	37	80
Z660 21-6	102L04160	NC	Rp 3	37	82

MOTEUR

Moteur 4" à bain d'huile type 4OS (NEMA)

Monophasé 1 x 230 V 50 Hz

Amorce de câble avec connecteur étanche

Modèle	Référence	Prix € H.T.	Puissance kW	In * A	Condensateur µF ***	Amorce de câble plat **		Poids kg
						Section mm ²	Longueur (m)	
4OS03M235/C	107027010	767,54	0,37	3,2	16	4 x 1.5	1,75	9
4OS05M235/C	107027020	780,93	0,55	4,3	20	4 x 1.5	1,75	9
4OS07M235/C	107027030	812,18	0,75	5,6	30	4 x 1.5	1,75	11,4
4OS11M235/C	107027040	870,17	1,1	7,6	40	4 x 1.5	1,75	12,4
4OS15M235/C	107027050	983,98	1,5	10,5	50	4 x 1.5	1,75	13,4
4OS22M235/C	107027060	1213,76	2,2	14,4	70	4 x 1.5	2,5	15

* Intensité nominale (In) données pour tension mono 230V

** Câbles supplémentaires disponibles dans les accessoires de pompes de forage

*** Condensateur non inclus, à prévoir dans coffret de protection

Moteur 4" à bain d'huile type 4OS (NEMA)

Triphasé 3 x 400 V 50 Hz - Démarrage direct (DOL)

Amorce de câble avec connecteur étanche

Modèle	Référence	Prix € H.T.	Puissance kW	In * A	Condensateur µF	Amorce de câble plat **		Poids kg
						Section mm ²	Longueur (m)	
4OS03T405/C	107027100	754,17	0,37	1,2	-	4 x 1.5	1,75	9
4OS05T405/C	107027110	769,77	0,55	1,7	-	4 x 1.5	1,75	9,5
4OS07T405/C	107027120	787,62	0,75	2,3	-	4 x 1.5	1,75	11
4OS11T405/C	107027130	812,18	1,1	3	-	4 x 1.5	1,75	12
4OS15T405/C	107027140	856,79	1,5	4,2	-	4 x 1.5	1,75	13
4OS22T405/C	107027150	986,19	2,2	5,8	-	4 x 1.5	2,5	14,6
4OS30T405/C	107027160	1258,43	3	7	-	4 x 1.5	2,5	21
4OS40T405/C	107027170	1602,01	4	9,5	-	4 x 1.5	2,5	23,5
4OS55T405/C	107027180	1851,91	5	13,3	-	4 x 1.5	2,5	28
4OS75T405/C	107027190	2664,05	7,5	18,1	-	4 x 1.5	4	32

* Intensité nominale (In) données pour tension tri 400V

** Câbles supplémentaires disponibles dans les accessoires de pompes de forage

Les moteurs 40S peuvent être fournis pour une alimentation triphasée 230 V 50 Hz - Nous consulter

Accessoires

pour moteur 4OS : sélection rapide

Câble plat type 4G.. pour moteur 4OS

Avec connecteur étanche



Modèle	Référence	Prix € H.T.	Poids [kg]
Longueur 10 m - 4 x 1.5 mm ² - avec connecteur étanche pour moteur 4OS	256993100	188,96	1
Longueur 20 m - 4 x 1.5 mm ² - avec connecteur étanche pour moteur 4OS	256993110	305,90	2
Longueur 30 m - 4 x 1.5 mm ² - avec connecteur étanche pour moteur 4OS	256993120	467,05	3
Longueur 40 m - 4 x 1.5 mm ² - avec connecteur étanche pour moteur 4OS	256993130	619,11	4
Longueur 50 m - 4 x 1.5 mm ² - avec connecteur étanche pour moteur 4OS	256993140	758,77	6

Longueur maximale en fonction de la puissance, voir tableau page 299

Ces câbles avec connecteur sont livrés non connectés au moteur

Connexion à effectuer par vos soins.

MOTEUR

Moteur 4" à bain d'eau, ACS, type L4C (NEMA)

Monophasé 1 x 230 V 50 Hz

Amorce de câble avec connecteur étanche

Modèle	Référence	Prix € H.T.	Puissance kW	In * A	Condensateur µF ***	Amorce de câble plat **		Poids kg
						Section mm ²	Longueur (m)	
L4C03M235	107020210	883,56	0,37	3,4	16	4 x 1.5	1,7	7
L4C05M235	107020220	896,94	0,55	4,8	20	4 x 1.5	1,7	7,6
L4C07M235	107020230	934,89	0,75	6,5	30	4 x 1.5	1,7	8,2
L4C11M235	107020240	999,60	1,1	8,3	40	4 x 1.5	1,7	10,7
L4C15M235	107020250	1131,22	1,5	10,7	50	4 x 1.5	1,7	12,5
L4C22M235	107020260	1396,75	2,2	15,3	70	4 x 1.5	1,7	14

* Intensité nominale (In) données pour tension mono 230V

** Câbles supplémentaires disponibles dans les accessoires de pompes de forage

*** Condensateur non inclus, à prévoir dans coffret de protection

Moteur 4" à bain d'eau, ACS, type L4C (NEMA)

Triphasé 3 x 400 V 50 Hz - Démarrage direct (DOL)

Amorce de câble avec connecteur étanche

Modèle	Référence	Prix € H.T.	Puissance kW	In * A	Condensateur µF	Amorce de câble plat **		Poids kg
						Section mm ²	Longueur (m)	
L4C03T405	107020400	867,95	0,37	1,6	-	4 x 1.5	1,7	6,8
L4C05T405	107020410	885,81	0,55	1,9	-	4 x 1.5	1,7	7
L4C07T405	107020420	903,64	0,75	2,4	-	4 x 1.5	1,7	7,6
L4C11T405	107020430	934,89	1,1	3,4	-	4 x 1.5	1,7	8,2
L4C15T405	107020440	986,19	1,5	4,4	-	4 x 1.5	1,7	11,8
L4C22T405	107020450	1133,46	2,2	5,9	-	4 x 1.5	1,7	12,6
L4C30T405	107020460	1660,02	3	8,3	-	4 x 1.5	2,7	20,4
L4C40T405	107020470	1842,98	4	10	-	4 x 1.5	2,7	23,5
L4C55T405	107020480	2128,57	5	14	-	4 x 1.5	2,7	26,8
L4C75T405	107020490	3063,43	7,5	17,4	-	4 x 2	3,5	29

* Intensité nominale (In) données pour tension tri 400V

** Câbles supplémentaires disponibles dans les accessoires de pompes de forage

Les moteurs L4C peuvent être fournis pour une alimentation triphasée 230 V 50 Hz - Nous consulter

Accessoires

pour moteur L4C : sélection rapide

Câble plat type 4G.. pour moteur L4C

Avec connecteur étanche



Modèle	Référence	Prix € H.T.	Poids [kg]
Longueur 10 m - 4 x 1.5 mm ² - avec connecteur étanche pour moteur L4C	256993150	195,79	1
Longueur 20 m - 4 x 1.5 mm ² - avec connecteur étanche pour moteur L4C	256992870	337,72	2
Longueur 30 m - 4 x 1.5 mm ² - avec connecteur étanche pour moteur L4C	256992880	479,63	3
Longueur 40 m - 4 x 1.5 mm ² - avec connecteur étanche pour moteur L4C	256992890	619,11	4
Longueur 20 m - 4 x 2.5 mm ² - avec connecteur étanche pour moteur L4C	256992900	496,78	3
Longueur 30 m - 4 x 2.5 mm ² - avec connecteur étanche pour moteur L4C	256992910	719,45	4
Longueur 40 m - 4 x 2.5 mm ² - avec connecteur étanche pour moteur L4C	256992920	942,15	6

Longueur maximale en fonction de la puissance, voir tableau page xx

Ces câbles avec connecteur sont livrés non connectés au moteur

Connexion à effectuer par vos soins.

MOTEUR

Moteur 6" à bain d'eau type L6C (NEMA)
Triphasé 3 x 400 V 50 Hz - Démarrage direct (DOL)
Amorce de câble avec connecteur étanche

Modèle	Référence	Prix € H.T.	Puissance kW	In * A	Amorce de câble plat **		Poids kg
					Section mm ²	Longueur (m)	
L6C40T405	107030010	3786,30	4	10,6	4 x 4	4	40
L6C55T405	107030020	4107,63	5,5	14	4 x 4	4	43
L6C75T405	107030030	4319,59	7,5	18	4 x 4	4	45
L6C93T405	107030040	4623,03	9,3	22	4 x 4	4	50
L6C110T405	107030050	4886,30	11	25,5	4 x 4	4	52
L6C150T405	107030060	5296,83	15	33,4	4 x 4	4	60
L6C185T405	107030070	6182,60	18,5	41	4 x 6	4	67
L6C220T405	107030080	6800,66	22	47	4 x 6	4	73
L6C300T405	107030090	7925,17	30	61,5	4 x 8	4	89
L6C370T405	107030100	10156,36	37	79,3	4 x 8	4	101

* Intensité nominale (In) données pour tension tri 400V

** Câbles supplémentaires disponibles dans les accessoires de pompes de forage
Les moteurs L6C peuvent être fournis pour une alimentation triphasée 230 V 50 Hz (jusqu'à 22 kW) - Nous consulter

Accessoires

pour moteur L6C : sélection rapide
Câble plat type 4G.. pour moteur L6C
Avec connecteur étanche



Modèle	Référence	Prix € H.T.	Poids [kg]
Longueur 20 m - 4 x 4 mm ² - avec connecteur étanche pour moteur L6C	256992990	858,94	4
Longueur 30 m - 4 x 4 mm ² - avec connecteur étanche pour moteur L6C	256993000	1223,56	6
Longueur 40 m - 4 x 4 mm ² - avec connecteur étanche pour moteur L6C	256993010	1583,29	9
Longueur 20 m - 4 x 6 mm ² - avec connecteur étanche pour moteur L6C	256993020	1079,18	7
Longueur 30 m - 4 x 6 mm ² - avec connecteur étanche pour moteur L6C	256993030	1387,54	10
Longueur 40 m - 4 x 6 mm ² - avec connecteur étanche pour moteur L6C	256993040	1627,35	12
Longueur 20 m - 4 x 8 mm ² - avec connecteur étanche pour moteur L6C	256993050	1482,96	8
Longueur 30 m - 4 x 8 mm ² - avec connecteur étanche pour moteur L6C	256993060	2126,55	-
Longueur 40 m - 4 x 8 mm ² - avec connecteur étanche pour moteur L6C	256993070	2662,45	16

Longueur maximale en fonction de la puissance, voir tableau page xx
Ces câbles avec connecteur sont livrés non connectés au moteur
Connexion à effectuer par vos soins.

MOTEUR

Moteur 6'' à bain d'eau rebobinable, ACS, type L6W (NEMA)
Triphasé 3 x 400 V 50 Hz - Démarrage direct (DOL)
Amorce de câble sans connecteur

Modèle	Référence	Prix € H.T.	Puissance kW	In * A	Amorce de câble plat **		Poids kg
					Section mm ²	Longueur (m)	
L6W40T405	507150010	3381,32	4	9,26	4 x 4	4	42
L6W55T405	507180020	3774,35	5,5	12,6	4 x 4	4	56
L6W75T405	507180030	3959,96	7,5	17,3	4 x 4	4	68
L6W93T405	507180040	3932,38	9,3	20	4 x 4	4	60
L6W110T405	507180050	4186,84	11	23,6	4 x 4	4	64
L6W130T405	507180060	4434,35	13	27,1	4 x 4	4	68
L6W150T405	507180070	4805,59	15	32,4	4 x 4	4	76
L6W185T405	507180080	5197,47	18,5	39,1	4 x 4	4	84
L6W220T405	507180090	5878,09	22	46,5	4 x 6	4	88
L6W260T405	507180100	6888,71	26	54,2	4 x 6	4	96
L6W300T405	507180110	7528,07	30	61,6	4 x 10	4	106
L6W370T405	507180120	8538,69	37	76,6	4 x 10	4	123

* Intensité nominale (In) données pour tension tri 400V

** Câbles supplémentaires disponibles dans les accessoires de pompes de forage

Moteur 6'' à bain d'eau rebobinable type L6W.. HT (NEMA)
Triphasé 3 x 400 V 50 Hz - Démarrage direct (DOL)
HT : Moteur à isolement renforcé PE2PA pour application en variation de fréquence
Amorce de câble sans connecteur

Modèle	Référence	Prix € H.T.	Puissance kW	In * A	Amorce de câble plat **		Poids kg
					Section mm ²	Longueur (m)	
L6W40T405 HT	507190010	5877,66	4,0	10,1	4 x 4	4	42
L6W55T405 HT	507190020	4640,60	5,5	12,4	4 x 4	4	56
L6W75T405 HT	507190030	4826,22	7,5	17,1	4 x 4	4	60
L6W93T405 HT	507190040	4970,60	9,3	20,6	4 x 4	4	64
L6W110T405 HT	507190050	5053,10	11	23,5	4 x 4	4	65
L6W130T405 HT	507190060	5228,41	13	29	4 x 4	4	72
L6W150T405 HT	507190070	5671,84	15	32,9	4 x 6	4	79
L6W185T405 HT	507190080	6063,70	18,5	39,2	4 x 6	4	86
L6W220T405 HT	507190090	6744,32	22	48,8	4 x 6	4	96
L6W260T405 HT	507190100	7754,94	26	54,9	4 x 10	4	104
L6W300T405 HT	507190110	8394,32	30	62,1	4 x 10	4	108
L6W370T405 HT	507190120	9404,93	37	77,4	4 x 10	4	113

* Intensité nominale (In) données pour tension tri 400V

** Câbles supplémentaires disponibles dans les accessoires de pompes de forage

Accessoires pour pompes de forage

Câble avec connecteur pour moteur 4OS, L4C, L6C

Voir pages moteurs 4OS, L4C, L6C

Longueur maxi de câble en fonction de sa section et du moteur : voir tableau ci-dessous

Câble d'alimentation ACS

Câble électrique plat 4 fils dont terre - Certifié ACS pour eau potable - Type HO7BB-F

Unité de vente : m

Modèle	Référence	Prix € H.T.
Câble plat ACS 4G4 mm ²	572850960	39,18
Câble plat ACS 4G6 mm ²	572850962	44,08
Câble plat ACS 4G10 mm ²	572850964	56,31



Câble électrique rond 4 fils dont terre - Certifié ACS pour eau potable - Type PBS-R

Unité de vente : m

Modèle	Référence	Prix € H.T.
Câble rond ACS 4G1.5 mm ²	5918860	9,38
Câble rond ACS 4G2.5 mm ²	5918870	15,29
Câble rond ACS 4G4 mm ²	5918880	16,84
Câble rond ACS 4G6 mm ²	5918890	30,56
Câble rond ACS 4G10 mm ²	5922300	42,54
Câble rond ACS 4G16 mm ²	5922280	63,81
Câble rond ACS 4G25 mm ²	5922240	88,59



Câble d'alimentation NON ACS

Câble électrique rond en cuivre 4 fils dont terre - NON ACS - Type HO7RN-F

Unité de vente : m

Modèle	Référence	Prix € H.T.
Câble 4G1,5 mm ²	002851145	9,03
Câble 4G2.5 mm ²	002851146	14,24
Câble 4G4 mm ²	002851147	16,20
Câble 4G6 mm ²	002851148	24,49
Câble 4G10 mm ²	002851149	34,77
Câble 4G16 mm ²	002851150	70,30



06

Type de moteur	Puiss. (kW)	Section de câble 4Gx.. mm ²							
		mm ² I max (A)	1,5 23	2,5 32	4 42	6 54	10 75	16 100	25 127
40S & L4C Monophasé 230V 50Hz	0,37		103	172	278	416			
	0,55		76	127	205	307			
	0,75		57	96	155	232	398		
	1,1		40	68	110	166	286	448	
	1,5		30	52	84	126	218	343	527
	2,2		19	34	56	84	146	231	355
40S & L4C Triphasé 400V 50Hz	0,37		569						
	0,55		454						
	0,75		355						
	1,1		238	396					
	1,5		189	315					
	2,2		134	224	361				
	3		101	169	273	409			
	4		75	127	206	309			
	5,5		53	92	150	226	389		
7,5		-	66	109	166	288	451		

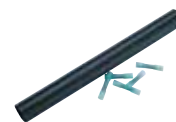
Type de moteur	Puiss. (kW)	Section de câble 4Gx.. mm ²							
		mm ² I max (A)	4 42	6 54	10 75	16 100	25 127	35 158	
L6C & L6W Triphasé 400V 50Hz (DOL)	4		187	281	484				
	5,5		147	222	382				
	7,5		106	161	279	439			
	9,3		87	133	233	366	561		
	11		71	110	193	305	466		
	13		63	98	173	273	419	580	
	15		-	81	145	231	355	493	
	18,5		-	65	119	191	294	409	
	22		-	50	94	153	237	332	
	26		-	-	78	129	202	284	
	30		-	-	65	109	173	245	
	37		-	-	-	82	132	188	

Kit de jonction ACS pour câbles

Kit de jonction de câbles X-JSPA adapté pour une utilisation avec de l'eau potable agréée ACS.

Kit jonction câble thermorétractable - 1 câble 4 conducteurs / 1 câble 4 conducteurs.

Modèle	Référence	Prix € H.T.
Jonction X-JSPA 1,5 - 2,5	772600125	217,81
Jonction X-JSPA 1,5 - 6	772600126	266,76
Jonction X-JSPA 4/10	772600127	337,73
Jonction X-JSPA 6/35	772600128	856,50



Jonction thermo

Kit de jonction NON ACS pour câbles

Kit de jonction GR avec isolation en résine coulée NON ACS pour un raccordement en ligne.

Kit jonction - 1 câble 4 conducteurs / 1 câble 4 conducteurs.

Modèle	Référence	Prix € H.T.
Jonction résine GR-11 pour câble 4x 1,5 à 2,5 mm ²	002527060	161,15
Jonction résine GR-12 pour câble 4x 4 à 10 mm ²	002527061	211,21
Jonction résine GR-13 pour câble 4x 16 à 25 mm ²	002527062	613,24
Jonction résine GR-14 pour câble 4x 35 à 50 mm ²	002527063	1214,26

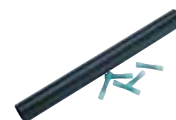


Jonction résine

Kit de jonction GT thermorétractable NON ACS pour raccordement en ligne

Kit jonction - 1 câble 4 conducteurs / 1 câble 4 conducteurs.

Modèle	Référence	Prix € H.T.
Jonction thermorétractable GT-11 pour câble 4x 1,5 à 2,5 mm ²	002527070	62,13
Jonction thermorétractable GT-12 pour câble 4x 4 à 6 mm ²	002527071	106,70
Jonction thermorétractable GT-13 pour câble 4x 10 mm ²	002527072	123,92
Jonction thermorétractable GT-14 pour câble 4x 16 mm ²	002527073	183,06
Jonction thermorétractable GT-15 pour câble 4x 25 mm ²	002527074	203,46
Jonction thermorétractable GT-16 pour câble 4x 35 mm ²	002527075	225,89



Jonction thermo

Jonctionnement câble

Prestation de jonctionnement câble pour moteur type 4OS, L4C, L6C, L6W, L6W..HT

N'inclus pas le kit de jonction, ni le câble

Modèle	Référence	Prix € H.T.
Main d'œuvre jonctionnement kit thermorétractable pompe 4"	4701000200	316,79
Main d'œuvre jonctionnement kit thermorétractable pompe 6"	4701000220	415,85
Main d'œuvre jonctionnement kit résine pompe 4"	4701000210	415,85
Main d'œuvre jonctionnement kit résine pompe 6"	4701000230	519,46

Bride pour pompe Z6

Bride d'adaptation pour pompe Z6, en inox A304 (EN1092-2)

Modèle	Référence	Prix € H.T.
Bride R2"½ / DN65 PN40 - Inox A304	109392250	686,66
Bride R3" / DN80 PN40 - Inox A304	109392260	1252,36
Bride R4" / DN100 PN40 - Inox A304	109392270	1302,72



Suspension

Modèle	Référence	Prix € H.T.
Filin en Inox A316, diamètre 4 mm (vendu au mètre - Prix au mètre)	5896980	8,54
Serre câble inox 316 Ø 4 mm (en prévoir 2 par pompe - Prix unitaire)	5873250	11,96
Filin en Inox A316, diamètre 6 mm (vendu au mètre - Prix au mètre)	5864260	26,60
Serre câble inox 316 Ø 6 mm (en prévoir 2 par pompe - Prix unitaire)	5873260	30,99
Corde polypropylène 4 mm (bobine lg 100 m) pour pompe 4"	5844431	90,44



Coffrets de commande et de contrôle

Modèle	Alimentation	Puis. (kW)	Cond. requis (µF)	Intensité Nominale (A)	COMMANDE MANUELLE		AUTOMATISME / ELECTRODES						
					QSM		QPCS		Flex Compact 1				
					Référence	Prix € H.T	Référence	Prix € H.T	Référence	Prix € H.T			
SCUBA / SCUBA DRY	Monophasé 230V 50Hz	0,55		4,26					5314350	746,60			
		0,75		4,98					5314350	746,60			
		0,9		5,88					5314350	746,60			
		1,1		6,9					5314350	746,60			
		1,5		10,4					5314350	746,60			
	Triphasé 400V 50Hz	0,55		2,54					5314490	953,49			
		0,75		2,33					5314490	953,49			
		0,9		2,58					5314490	953,49			
		1,1		2,7					5314490	953,49			
		1,5		3,37					5314490	953,49			
		2,2		3,68					5314490	953,49			
	e-GS	Monophasé 230V 50Hz			40S	L4C							
			0,37	16	3,2	3,4	108124810	205,68	108332950	486,42	5314380	760,96	
0,55			20	4,3	4,8	108124820	240,21	108333050	486,42	5314390	764,58		
0,75			30	5,6	6,5	108124830	265,73	108333150	486,42	5314400	769,08		
1,1			40	7,6	8,3	108124840	285,25	108333250	486,42	5314410	773,59		
1,5			50	10,5	10,7	-	-	108333350	486,42	5314420	782,58		
2,2			70	14,4	15,3	-	-	-	-	5314430	789,79		
Triphasé 400V 50Hz		0,37		1,2	1,8					5314490	953,49		
		0,55		1,7	2,0					5314490	953,49		
		0,75		2,3	2,6					5314490	953,49		
		1,1		3,0	3,6					5314490	953,49		
		1,5		4,2	4,6					5314490	953,49		
		2,2		5,8	6,2					5314490	953,49		
		3		7,0	8,8					5314490	953,49		
		4		9,5	10,5					5314490	953,49		
		5,5		13,3	14,5					5314490	953,49		
		7,5		18,1	18,1					5314500	998,45		
		Z6	Monophasé 230V 50Hz			40S	L4C						
				0,37	16	3,2	3,4	108124810	205,68	108332950	486,42	5314380	760,96
				0,55	20	4,3	4,8	108124820	240,21	108333050	486,42	5314390	764,58
				0,75	30	5,6	6,5	108124830	265,73	108333150	486,42	5314400	769,08
				1,1	40	7,6	8,3	108124840	285,25	108333250	486,42	5314410	773,59
1,5	50			10,5	10,7	-	-	108333350	486,42	5314420	782,58		
2,2	70			14,4	15,3	-	-	-	-	5314430	789,79		
Triphasé 400V 50Hz	0,37			1,2	1,8					5314490	953,49		
	0,55			1,7	2,0					5314490	953,49		
	0,75			2,3	2,6					5314490	953,49		
	1,1			3,0	3,6					5314490	953,49		
	1,5			4,2	4,6					5314490	953,49		
	2,2			5,8	6,2					5314490	953,49		
	3			7,0	8,8					5314490	953,49		
	4			9,5	10,5					5314490	953,49		
	5,5			13,3	14,5					5314490	953,49		
	7,5			18,1	18,1					5314500	998,45		
						L6W	L6C						
	4			9,3	10,6					5314490	953,49		
	5,5			12,4	14					5314490	953,49		
	7,5			16,4	18					5314500	998,45		
	9,3			20	22					5314500	998,45		
11		23,5	25,5					5314510	1232,33				
13		27,1	-					5314510	1232,33				
15		31,5	33,4					Sur consultation					
18,5		37,6	41					Sur consultation					
22		46,5	47					Sur consultation					
26		55,4	-					Sur consultation					
30		62,3	61,5					Sur consultation					
37		79,1	79,3					Sur consultation					

Accessoires pour QPCS : sélection rapide

Modèle	Référence	Prix € H.T.
Kit de 3 électrodes pour la protection contre le manque d'eau (livrée sans câble)	5314020	79,44
Câble unifilaire pour électrodes 1x1.5 mm ² (par couronne de 100 m)	5863000	99,36
Câble unifilaire pour électrodes 1x1.5 mm ² ACS (vendu au ml)	5869090	3,42

Accessoires pour FlexCompact : sélection rapide

Modèle	Référence	Prix € H.T.
Régulateur de niveau ENM 10 L=13 m	58288030	380,93
Régulateur de niveau ENM 10 L=20 m	58288040	417,37
Régulateur de niveau NF5 PVC L=10 m	8430650	129,02
Régulateur de niveau NF5 ACS L=10 m	8503680	228,18
Contrepoids pour NF5	8309760	8,86
Kit de 3 électrodes pour la protection contre le manque d'eau (livrée sans câble)	5314020	79,44
Câble unifilaire pour électrodes 1x1.5 mm ² (par couronne de 100 m)	5863000	99,36
Câble unifilaire pour électrodes 1x1.5 mm ² ACS (vendu au ml)	5869090	3,42
Sonde de pression 0-10 bar EC pour coffret flex Compact 4-20 mA	5313870	214,57
Sonde de pression 0-16 bar EC pour coffret flex Compact 4-20 mA	5313880	214,57
Sonde de pression 0-25 bar EC pour coffret flex Compact 4-20 mA	5313890	214,57
Sonde de pression 0-40 bar EC pour coffret flex Compact 4-20 mA	5313900	515,50
Câble avec connecteur - Longueur 10 m	156995460	258,14

Autres accessoires disponibles dans chapitre "M&C / Coffrets Flex Compact"

Z8-Z10-Z12

Pompes immergées 8", 10" et 12" pour eau claire

Applications

- Irrigation
- Surpression et distribution dans des installations collectives et industrielles
- Alimentation de réservoirs et de citernes
- Installations anti-incendie et systèmes de lavage
- Terrains de golf

Caractéristiques

Débit maxi :	520 m ³ /h
Hauteur de refoulement :	550 m
Puissance :	5,5 - 300 kW
Immersion maximale :	350 m
Température du liquide :	max 35 °C

Avantages produit

- Anneau d'usure dynamique en forme de "Z" pour un rendement élevé et constant
- Teneur en sable jusqu'à 100 g/m³
- Connexions en acier inoxydable moulé

Code d'identification

Modèle :	Z10150 03/1A - L8W-SD HT
Z	Nom de la série
10	Diamètre pompe, "
150	Débit nominal, m ³ /h
03	Nombre d'étages
1A	Roue à diamètre réduit
L8W	Type de moteur
SD	Mode de démarrage (nulle = DOL, SD = SD)
HT	Type de bobinage (null = PVC, HT = PE2/PA)



Options disponibles

- Différentes tensions et fréquences
- Versions de roue personnalisées
- Jupe de refroidissement
- Moteur L..HT avec imprégnation bobinage type PE2/PA pour fonctionnement avec variateur de fréquence
- Version en inox Duplex (ZR)

Moteur

Alimentation :	3~400V
Classe isolation :	Y
Protection :	IP68
Type L..W :	Rebobinable, à bain d'eau
Taille :	Jusqu'à 12" (DN300)
Puissance :	Jusqu'à 300kW

Matériaux

Chemise extérieure :	Acier inoxydable AISI 304
Roue :	Acier inoxydable AISI 304
Elastomères :	NBR

Approbations

Certification pour utilisation en production d'eau potable :



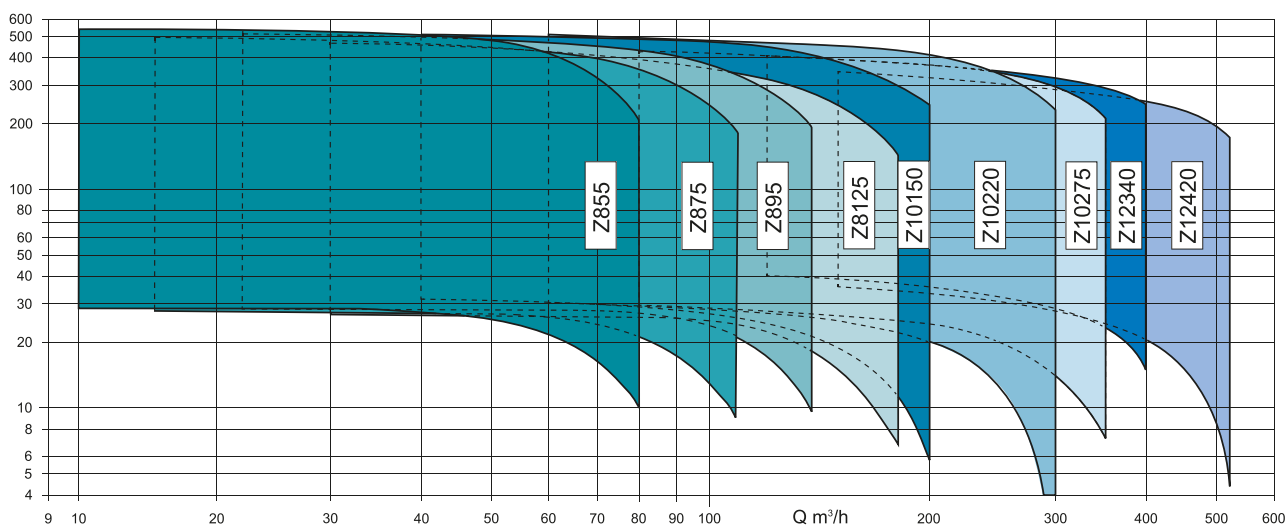
PRIX SUR CONSULTATION

Flashez moi



Caractéristiques de fonctionnement

HMT m



037190_A_CH / 03830_A_CH

Notes

Area with horizontal dotted lines for notes.