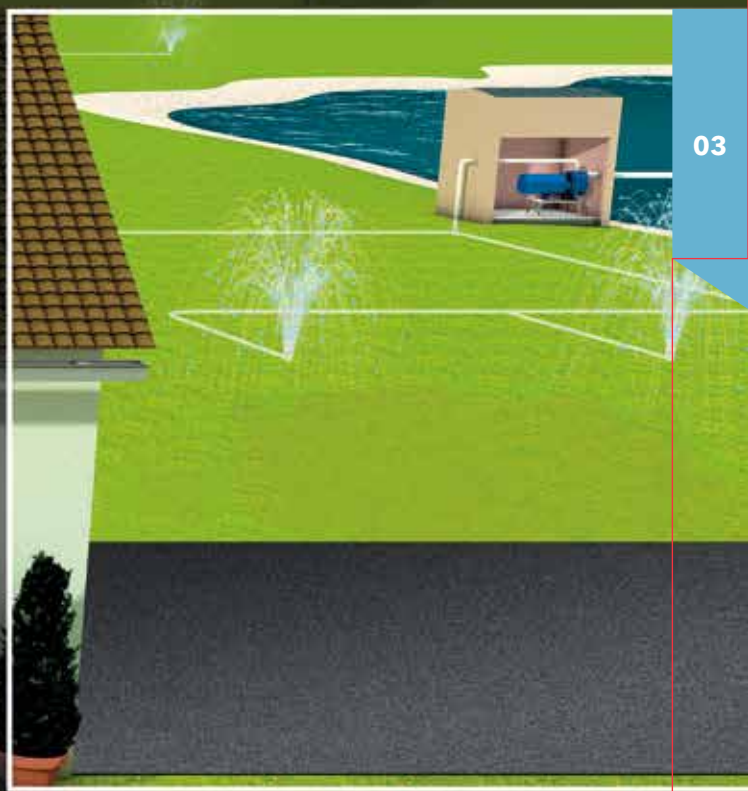
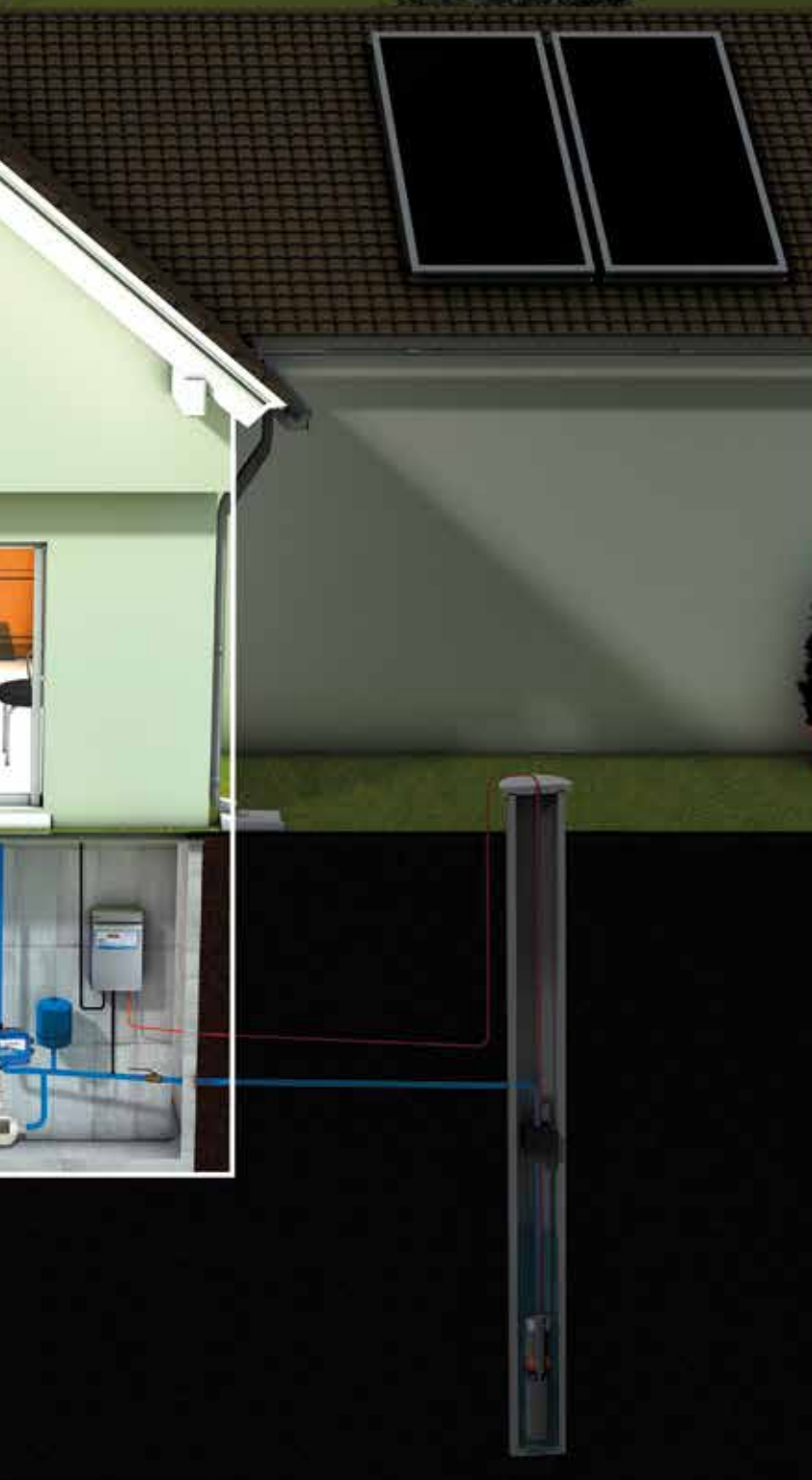


# 03

## Pompes de surface



03

Produits se rapportant à cette application :

Pompes monocellulaires		Pompes multicellulaires	
BG	96	e-HM	156
SP	100	e-HME	166
P-PSA	102	VM	168
CEA	106	VME	172
CO-COF	111	e-SV	174
SHO	115	e-SVH	196
e-NSC	121	e-SVE	203
e-SH	144	e-SVI	205
e-IXP	154	e-MP	206
		e-XC	208

# COMMENT CHOISIR UNE POMPE

Déterminer le débit en fonction de l'application

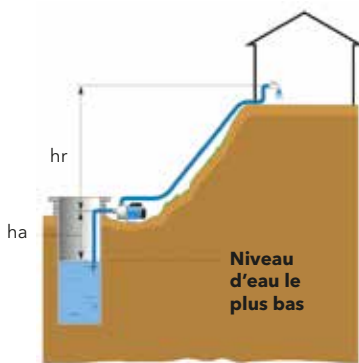
Adduction ou surpression	
Nombre d'habitants	m <sup>3</sup> /h
Jusqu'à 5 personnes	2
Jusqu'à 10 personnes	4
Jusqu'à 20 personnes	8

Arrosage	
Surface à arroser	m <sup>3</sup> /h
Jusqu'à 400 m <sup>2</sup>	2
Jusqu'à 700 m <sup>2</sup>	3
Jusqu'à 1000 m <sup>2</sup>	5

Déterminer la pression HMT

$$\text{Hauteur Manométrique Totale HMT (mCE)} = H_{\text{géo}} (\text{m}) + \Delta P + P_{\text{résiduelle}} - P_{\text{dispo}}$$

## Hauteur géométrique



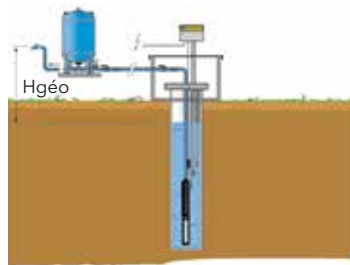
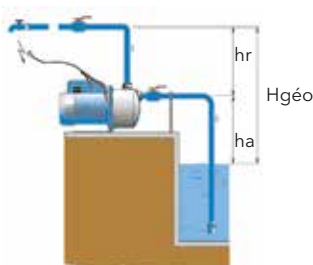
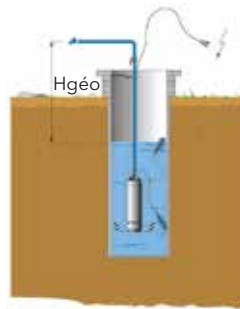
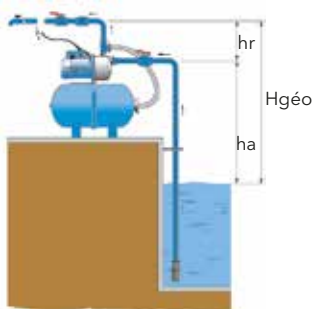
$$H_{\text{géo}} (\text{m}) = ha + hr$$

ha : hauteur entre le niveau d'eau le plus bas et l'aspiration de la pompe (important : pour une pompe en charge, la hauteur géométrique ha est négative).

hr : hauteur entre le refoulement de la pompe et le point d'utilisation situé le plus haut.

Niveau d'eau à moins de 7 m  
→ utilisation d'une pompe de surface

Niveau d'eau à plus de 7 m  
→ utilisation d'une pompe immergée



## Pertes de charge

$$\Delta P (\text{mCE}) = \Delta P_{\text{tuy}} + \Delta P_{\text{acc}}$$

Chute de pression provoquée par les frottements de la tuyauterie et dans les accessoires du côté de l'aspiration et du refoulement

## Pression résiduelle

### Présiduelle (mCE)

Pression minimum nécessaire du côté du refoulement pour l'alimentation, par exemple :

- environ 1,5 bar (15 m CE) pour un robinet

ou

- environ 2,5 bar (25 m CE) pour des arroseurs standards.

Pour les autres systèmes d'arrosage, reportez-vous aux notices des fabricants.

## Pression disponible

### Pdispo (mCE)

Pression déjà disponible au niveau du liquide du côté de l'aspiration qui est donnée généralement par le réseau de ville

(important : pour une pompe en aspiration, la pression disponible est nulle en général).



## Déterminer la pompe en fonction de l'utilisation

Niveau d'eau à moins de 7 m → pompes de surface

Débit m <sup>3</sup> /h	Type d'installation	Hauteur de refoulement maximum	Arrosage		Surpression pour habitat Pompe + Réservoir
			Manuel	Automatique	
<b>2</b>	Aspiration 7 m max	10 m	BGM5	-	-
	Aspiration 7 m max	15 m	BGM7	GENYO BGM7	SPHERE BGM7
	En charge	15 m	1HM02 ou 3HM02	-	SPHERE 1HM02 ou SPHERE 3HM02
<b>3</b>	Aspiration 4 m max	10 m	BGM7	GENYO BGM7	SPHERE BGM7
	Aspiration 4 m max	20 m	BGM9	GENYO BGM9	SPHERE BGM9
	En charge	20 m	3HM02	-	SPHERE 3HM02
<b>4</b>	En charge	30 m	5HM03	-	SPHERE 5HM03
<b>5</b>	En charge	25 m	5HM03	-	SPHERE 5HM03

Débit m <sup>3</sup> /h	Type d'installation	Hauteur de refoulement maximum	Arrosage Manuel
<b>2</b>	Puits ou forage	30 m	1SC6
		50 m	1SC9
<b>3</b>	Puits ou forage	30 m	3SC4
		50 m	3SC7
<b>5</b>	Puits ou forage	30 m	5SC4
		50 m	5SC7

## Pompes monobloc auto amorçantes pour usage résidentiel

### Applications

- Alimentation en eau potable d'une maison
- Arrosage à partir d'un puits, d'une rivière
- Vidange de bassins, piscines...
- Groupes de surpression.

### Caractéristiques

- Débit : jusqu'à 4,2 m<sup>3</sup>/h
- Hauteur manométrique : jusqu'à 53 m
- Puissance : de 0,37 à 1,1 kW
- Température maxi. du liquide pompé : 40°C
- Pression de service maximale : 8 bar
- Hauteur maximale d'aspiration : 8 mètres

### Versions disponibles

- Version « **Garden** » fournie avec 2 m de câble d'alimentation type HO7RN-F. Interrupteur et prise normalisée
- Genyo System ou ResiBoost system, voir chapitre surpression.

### Avantages produit

- Version transportable "Garden"
- Amorçage automatique (jusqu'à 8 m)
- Hydraulique en inox pour une plus grande résistance à la corrosion
- Protection thermique incorporée en version monophasée
- Indice de protection élevé (IP 55) spécifique aux utilisations en extérieur



Version Garden avec poignée

### Moteur

- Alimentation : 1 ~220-240V, 3~230/400V
- Classe isolation : F (155°C)
- Protection : IP55

### Matériaux pompe

- Corps de pompe : Acier inoxydable
- Roue : Acier inoxydable
- Élastomères : EPDM
- Garniture mécanique : Céramique - Carbone

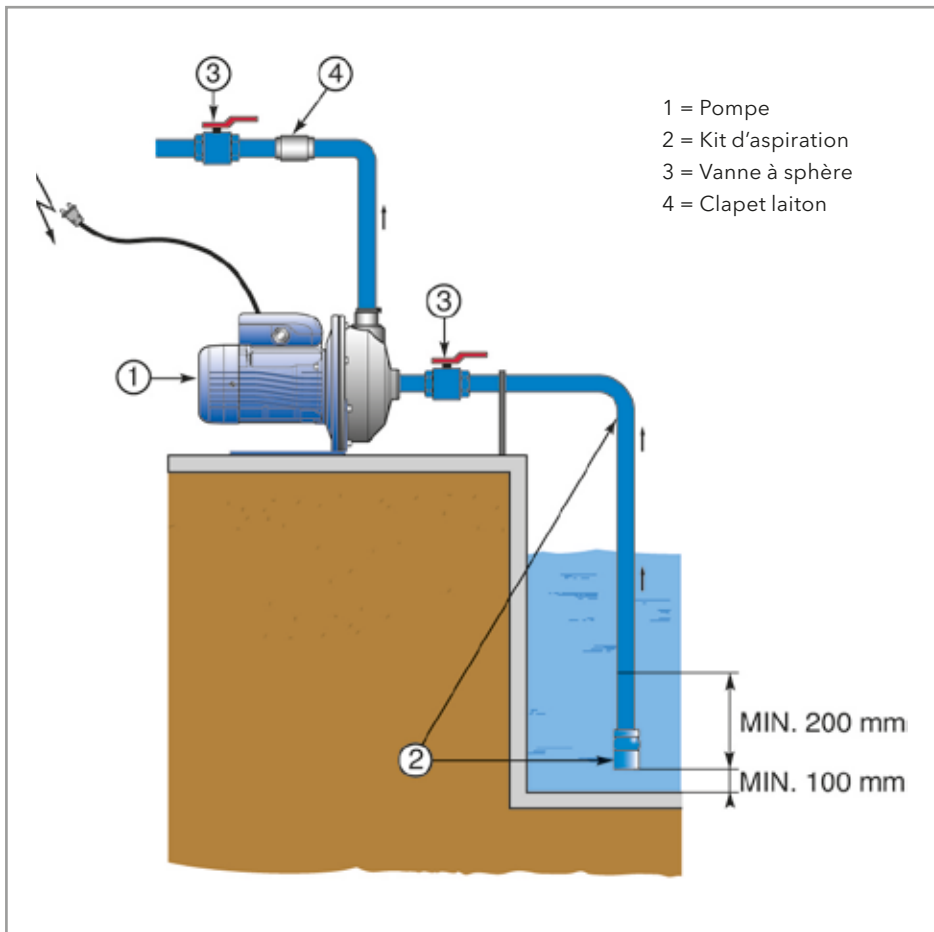
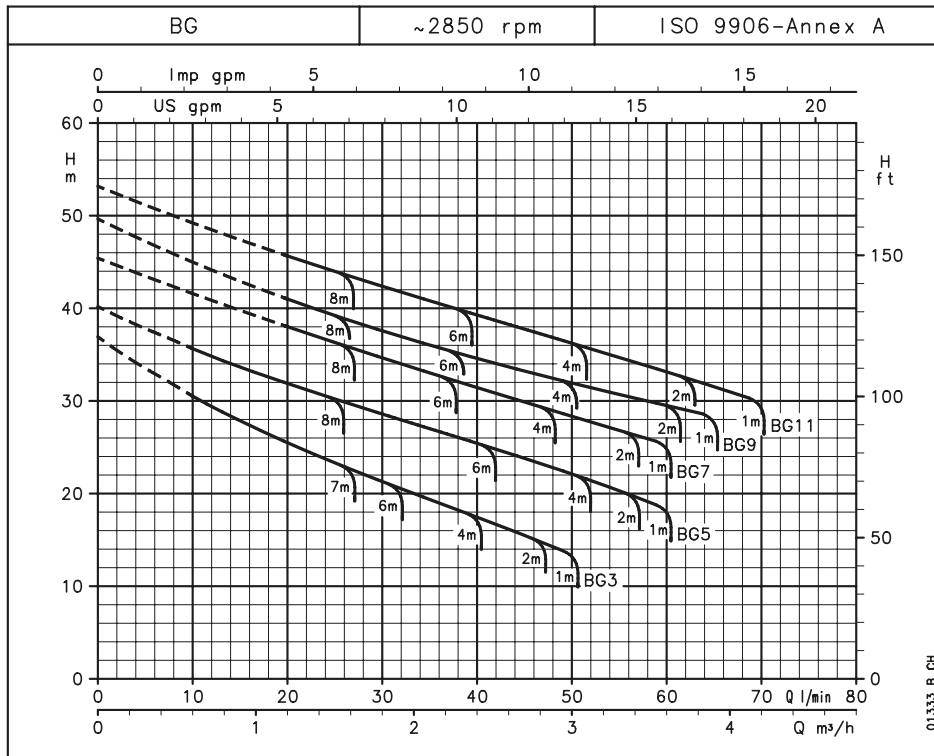
### Code d'identification

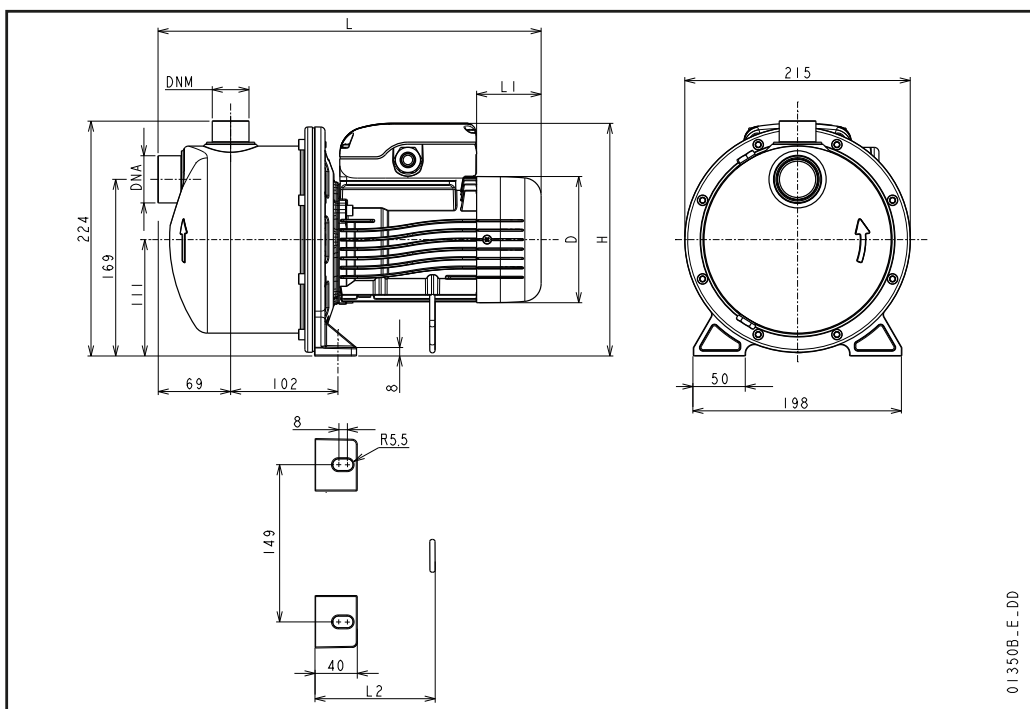
- Modèle : BG M 7 GARDEN
- BG : Nom de série
- M : M= monophasé, rien= triphasé
- 7 : Puissance nominale du moteur (kW x 10)
- GARDEN : Version transportable

Flashez moi



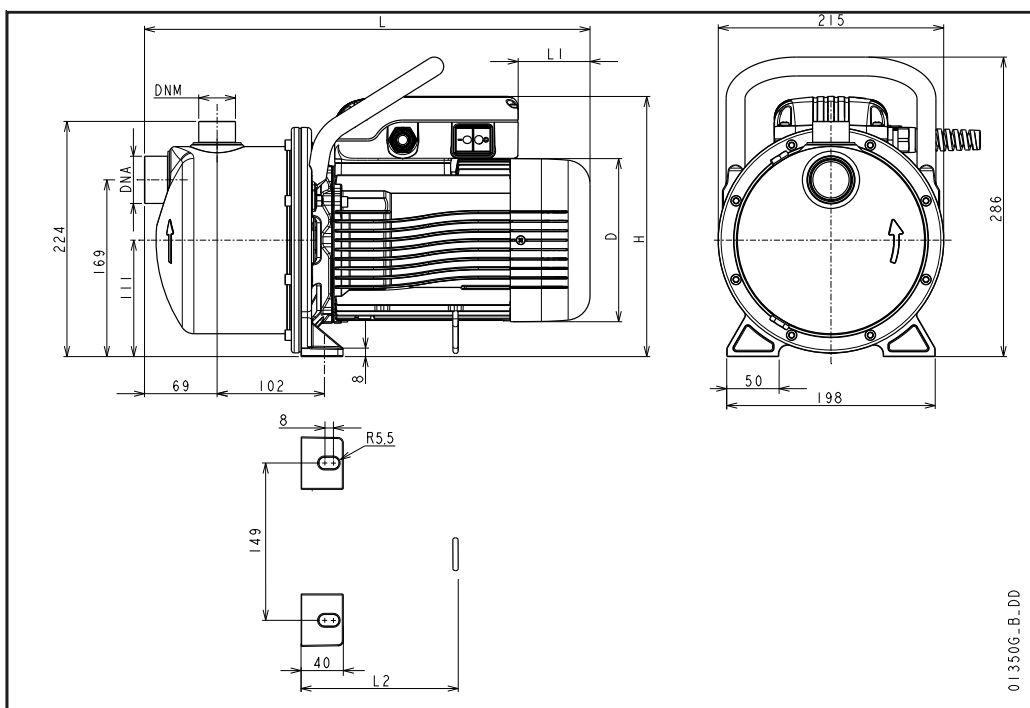
## Caractéristiques de fonctionnement





01350B..E..DD

PUMP TYPE	DIMENSIONS (mm)					DNA	DNM	WEIGHT kg
	D	L	L1	L2	H			
BGM3/A	120	366	62	115	222	Rp 1 1/4	Rp 1	9
BGM5/A	140	380	76	117	232	Rp 1 1/4	Rp 1	11
BGM7/A	140	380	76	150	232	Rp 1 1/4	Rp 1	12
BGM9/A	140	380	31	150	241	Rp 1 1/4	Rp 1	12
BGM11/A	156	425	69	150	248	Rp 1 1/4	Rp 1	15
BG3/A	120	366	62	115	222	Rp 1 1/4	Rp 1	9
BG5/A	140	380	76	117	232	Rp 1 1/4	Rp 1	11
BG7/D	155	425	114	150	240	Rp 1 1/4	Rp 1	15
BG9/D	155	425	114	150	240	Rp 1 1/4	Rp 1	17
BG11/D	155	425	114	150	240	Rp 1 1/4	Rp 1	17



01350G..B..DD

PUMP TYPE	DIMENSIONS (mm)					DNA	DNM	WEIGHT kg
	D	L	L1	L2	H			
BGM3/A .. GARDEN	120	366	17	115	231	Rp 1 1/4	Rp 1	10,5
BGM5/A .. GARDEN	140	380	31	117	241	Rp 1 1/4	Rp 1	11,5
BGM7/A .. GARDEN	140	380	31	117	241	Rp 1 1/4	Rp 1	13,5
BGM9/A .. GARDEN	140	380	31	117	241	Rp 1 1/4	Rp 1	15,5
BGM11/A .. GARDEN	156	425	69	150	248	Rp 1 1/4	Rp 1	20,0

## Références et prix

BG - Versions standards

Alimentation monophasée 1x 230 V, 50 Hz

Modèle	Référence	Prix € HT	Orifices		Puissance kW	Poids kg
			asp	ref		
BGM3 E2	107320A00	456,79	1" ¼	1"	0,37	10,7
BGM5 E2	107320A10	491,23	1" ¼	1"	0,55	12,1
BGM7 E2	107320A20	591,32	1" ¼	1"	0,75	13,1
BGM11 E2	107320A40	811,91	1" ¼	1"	1,10	16,8

Alimentation triphasée 3x 230 ( ) / 400 (Y) V, 50 Hz

Modèle	Référence	Prix € HT	Orifices		Puissance kW	Poids kg
			asp	ref		
BG3	107320060	456,79	1" ¼	1"	0,37	10,5
BG5	107320070	491,23	1" ¼	1"	0,55	11,8
BG7	104462020	591,32	1" ¼	1"	0,75	17
BG9	104462030	642,96	1" ¼	1"	0,90	19
BG11	104462040	811,91	1" ¼	1"	1,10	19

BG GARDEN - Versions avec poignée

Alimentation monophasée 1x 230 V, 50 Hz

Modèle	Référence	Prix € HT	Orifices		Puissance kW	Poids kg
			asp	ref		
BGM3 GARDEN E2	107320C00	506,88	1" ¼	1"	0,37	11
BGM5 GARDEN E2	107320C10	522,50	1" ¼	1"	0,55	13
BGM7 GARDEN E2	107320C20	627,32	1" ¼	1"	0,75	14
BGM11 GARDEN E2	107320C40	843,20	1" ¼	1"	1,10	16,8

## Accessoires

Modèle	Référence	Prix € HT
<b>Système de commande GENYO</b>		
Genyo Plus, réglable 0,5 - 8 bar pour pompe 1 ~ 230V 50Hz - 16A, version tuyauterie (voir p.380)	109120250	332,54
Genyo 8A F12 220-240V 50/60Hz, PE 1,2 bar (voir p. 386)	109120160	314,40
Genyo 8A F12 220-240V 50/60Hz avec câble + prise, PE 1,2 bar (voir p. 386)	109120161	377,87
Genyo 8A F15 220-240V 50/60Hz, PE 1,5 bar (voir p. 386)	109120170	314,40
Genyo 8A F15 220-240V 50/60Hz avec câble + prise, PE 1,5bar (voir p. 386)	109120171	377,87
Genyo 8A F22 220-240V 50/60Hz, PE 2,2bar (voir p. 386)	109120180	314,40
Genyo 8A F22 220-240V 50/60Hz avec câble + prise, PE 2,2bar (voir p. 386)	109120181	377,87
Genyo 16A R15-30 220-240V 50/60Hz, PE entre 1,5 et 3 bar (voir p. 386)	109120210	314,40
Genyo 16A R15-30 220-240V 50/60Hz, avec câble et prise, PE entre 1,5 et 3 bar (voir p. 386)	109120211	377,87
<b>Variateur de vitesse RESIBOOST</b>		
ResiBoost MTA06 DE - 3~230V 50Hz - 6 A - Version murale (voir p.384)	109951510	1192,05
ResiBoost MTA10 C - 3~230V 50Hz - 10 A - Version murale (voir p.384)	109951520	1304,68
ResiBoost MMA06 DE - 1~230V 50Hz - 6 A - Version murale (voir p.384)	109951530	1192,05
ResiBoost MMA12 DE - 1~230V 50Hz - 12 A - Version murale (voir p.384)	109951540	1224,91
ResiBoost MMW09 DE - 1~230V 50Hz - 9 A - Version tuyauterie (voir p.384)	109951550	1209,26
ResiBoost MTW10 C - 3~230V 50Hz - 10 A - Version tuyauterie (voir p.384)	109951560	1304,68
<b>Mesure et détection</b>		
Manomètre 0-6 bar Ø=50 mm - OT1/4" Radial ABS	002110201	20,68
Pressostat FSG 2 - monophasé, échelle 1,4 à 4,6 bar, bipolaire	002161101	48,99
Pressostat FYG 22 - monophasé, échelle 2,8 à 7 bar, bipolaire	002161200	108,44
<b>Accessoires hydrauliques</b>		
Kit Sphère 24 litres, 5 bar	106030065	229,98
Kit Hydrotube inox 24 litres, 10 bar	109391561	575,70
Kit d'aspiration avec 7 mètres de tuyau 1"1/4, raccord, clapet de pied, crépine et colliers	5839930	249,91
Vanne à sphère - Passage intégral, bille pleine F/F 1" passage 25 (refoulement)	5840701	25,33
Vanne à sphère - Passage intégral, bille pleine F/F 1"1/4 passage 32 (aspiration)	5840711	42,79
<b>Accessoires hydrauliques</b>		
Raccords - 5 voies en laiton R1" L91	167320240	23,17



ResiBoost



Genyo



Réservoir Hydrotube 24 L



Kit d'aspiration



Vanne à boisseau sphérique

## Pompes auto-amorçantes à anneau liquide



### Applications

- Adduction d'eau
- Lavage
- Surpression
- Irrigation
- Transfert de fuel (version joint FPM sur demande).

### Caractéristiques

- Débit maxi : 2,75 m<sup>3</sup>/h
- Hauteur de refoulement : 50 m
- Puissance : 0,55 - 0,75 kW
- Pression de service : 8 bar
- Température ambiante : 0°C - +40°C
- Température du liquide : -10°C - +40°C

### Avantages produit

- Fiabilité
- Economique et simple d'utilisation
- Pompage des liquides en présence de gaz ou d'air et dans des conditions d'aspiration difficiles.

### Moteur

Alimentation : 1 ~220-240V, 3~230/400V  
 Classe isolation : F (155°C)  
 Protection : IP55

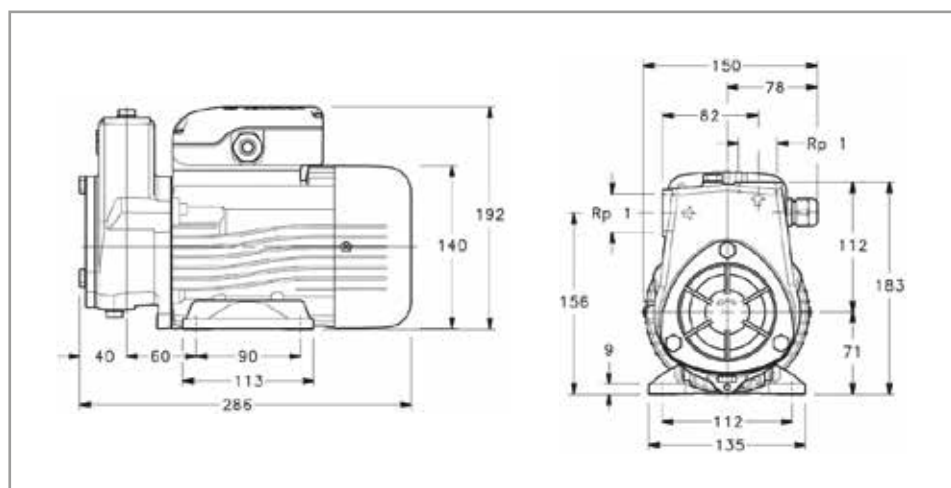
- Moteur avec ventilation externe et carcasse en aluminium
- Protection thermique et condensateur intégrés en version monophasée

### Matériaux pompe

Corps de pompe : FONTE  
 Roue : Laiton nickelé  
 Elastomères : NBR  
 Garniture mécanique : Céramique - Carbone

### Code d'identification

Modèle : SP 7T/D  
 SP Nom de série  
 7 Puissance nominale du moteur (kW x 10)  
 T rien = monophasé ; T = triphasé  
 /D Moteur IE3 pour versions triphasées

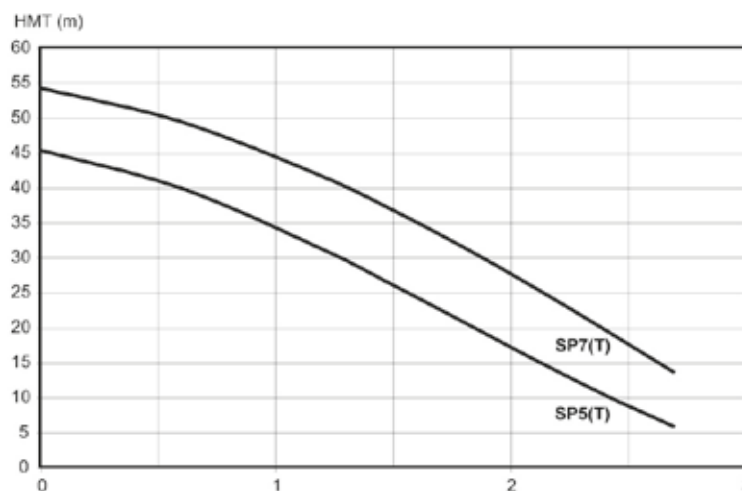


Flashez moi





## Caractéristiques de fonctionnement



## Références et prix

SP: pompe avec joint NBR

SP.. V : pompe avec joint FPM

Alimentation monophasée 1x 230 V, 50 Hz

Modèle	Référence	Prix € HT	Orifices		Puissance kW	Poids kg
			asp	ref		
SP5 E2	107500A00	738,40	1"	1"	0,55	11,6
SP5 -V E2	107500A00XAA	819,74	1"	1"	0,55	11,6
SP7 E2	107500A10	758,73	1"	1"	0,75	12,4
SP7 -V E2	107500A10XAA	840,07	1"	1"	0,75	12,4

SP: pompe avec joint NBR

SP.. V : pompe avec joint FPM

Alimentation triphasée 3 x 230 (Δ) / 400 (Y) V, 50 Hz

Modèle	Référence	Prix € HT	Orifices		Puissance kW	Poids kg
			asp	ref		
SP5T	107500030	730,58	1"	1"	0,55	11,4
SP5T -V	107500030XAA	811,91	1"	1"	0,55	11,4
SP7T	104450410	758,73	1"	1"	0,75	15
SP7T -V	104450410XAA	840,07	1"	1"	0,75	15

## Accessoires

Modèle	Référence	Prix € HT
<b>Système de commande GENYO</b>		
Genyo 8A F12 220-240V 50/60Hz, PE 1,2 bar (voir p. 386)	109120160	314,40
Genyo 8A F15 220-240V 50/60Hz, PE 1,5 bar (voir p. 386)	109120170	314,40
Genyo 8A F22 220-240V 50/60Hz, PE 2,2bar (voir p. 386)	109120180	314,40
<b>Variateur de vitesse RESIBOOST</b>		
ResiBoost MTA06 DE - 3~230V 50Hz - 6 A - Version murale (voir p.384)	109951510	1192,05
ResiBoost MTA10 C - 3~230V 50Hz - 10 A - Version murale (voir p.384)	109951520	1304,68
ResiBoost MMA06 DE - 1~230V 50Hz - 6 A - Version murale (voir p.384)	109951530	1192,05
ResiBoost MMA12 DE - 1~230V 50Hz - 12 A - Version murale (voir p.384)	109951540	1224,91
ResiBoost MMW09 DE - 1~230V 50Hz - 9 A - Version tuyauterie (voir p.384)	109951550	1209,26
ResiBoost MTW10 C - 3~230V 50Hz - 10 A - Version tuyauterie (voir p.384)	109951560	1304,68
<b>Mesure et détection</b>		
Pressostat FSG 2 - monophasé, échelle 1,4 à 4,6 bar, bipolaire	002161101	48,99
Pressostat FYG 22 -monophasé, échelle 2,8 à 7 bar, bipolaire	002161200	108,44
<b>Divers</b>		
Kit Sphère 24 litres, 5 bar	106030065	229,98
Kit Hydrotube inox 24 litres, 10 bar	109391561	575,70

# P-PSA

## Pompes périphériques de transfert

### Applications

- Incorporation dans des ensembles tels que des machines à laver
- Alimentation de chaudières et de circuits de refroidissement
- Surpression et irrigation.



Version P

Version PSA

### Caractéristiques

- Débit : jusqu'à 3,72 m<sup>3</sup>/h
- Hauteur manométrique : jusqu'à 82 m
- Puissance : de 0,3 kW à 1,1 kW
- Hauteur maximale d'aspiration : 7 mètres
- Température maximale du liquide pompé : de -10°C à +40°C (série PSA)

### Avantages produit

- Fiabilité
- Economique
- Simple d'utilisation
- Possibilité de transférer un liquide avec un peu de gaz
- Faible incidence de la variation de pression sur le débit

### Code d'identification

Modèle :	P40/D
P	Nom de série
-	M = monophasée, rien = triphasée
40	Taille du modèle
/D	Moteur IE3 pour versions triphasées

### Moteur

Alimentation : 3~230/400V  
 Classe isolation : F (155°C)  
 Protection : IP44 P(M)16 et P(M)21  
 (IP55 : toutes les autres)

- Moteurs triphasés IE3 à partir de 0,75 kW
  - Protection IP 44 pour P(M) 16 et P(M) 21
  - Protection IP 55 pour les autres pompes
- Moteur fermé avec espace interne de ventilation pour les séries P16, P21, P30 et P40
- Moteur avec ventilation externe et enveloppe en aluminium pour P60, P70 et PSA
  - Classe isolation : F (155°C)
  - 2 pôles, Monophasé 230 V ou Triphasé 400 V - 50Hz
  - Protection thermique et condensateur incorporés en monophasé 230 V

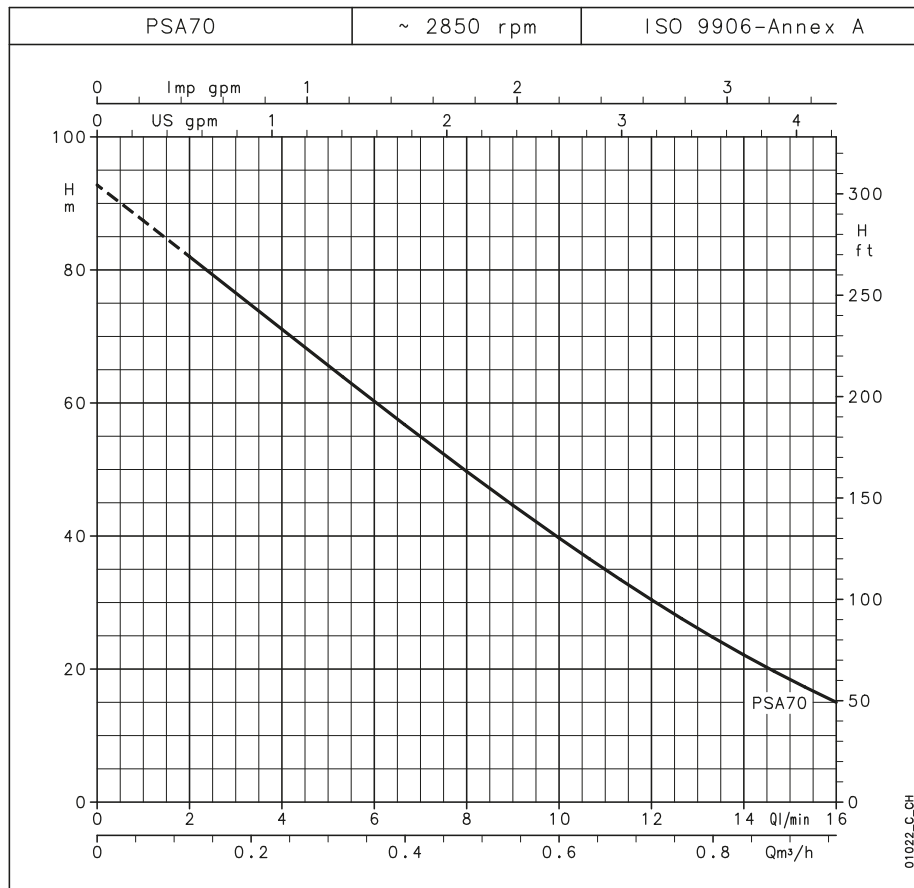
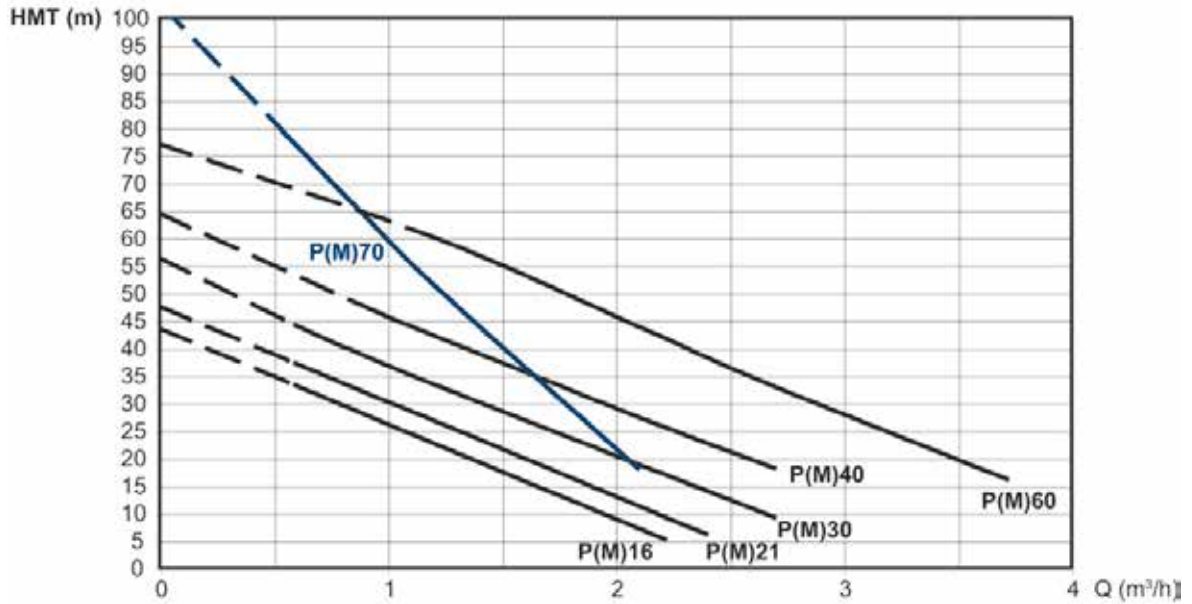
### Matériaux pompe

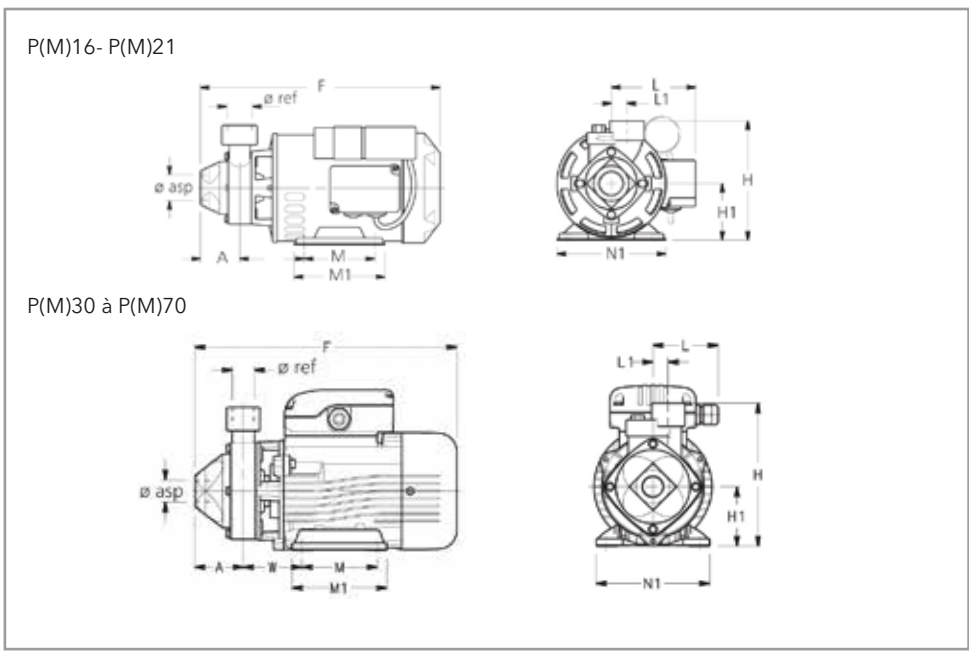
Corps de pompe et Lanterne :	Fonte
Roue :	Laiton
Elastomères :	NBR
Garniture mécanique :	Céramique - Carbone
Bouchons de remplissage :	Laiton

Flashez moi



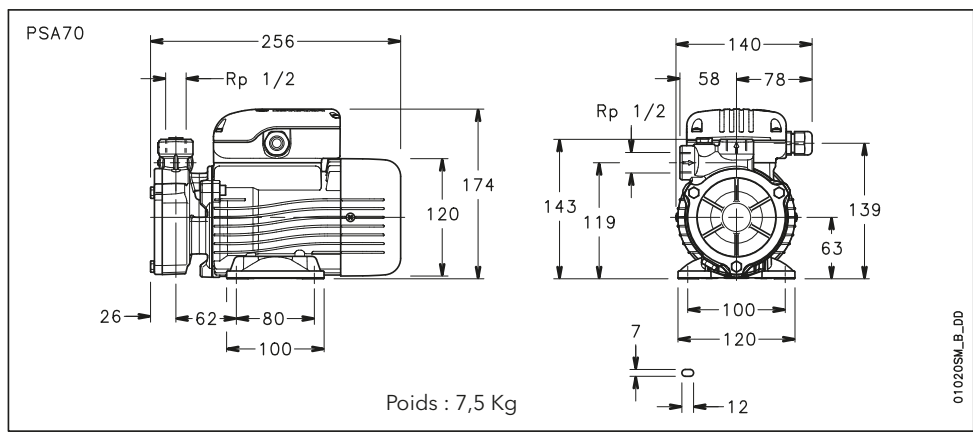
## Caractéristiques de fonctionnement





### Dimensions

Modèles	A	F	H	H1	L	L1	M	M1	N1	W
PM30/A	55	311	161	71	78	20	90	113	135	70,5
PM40/A	55	311	161	71	78	20	90	113	135	71
PM60	58	354	180	80	81	20	100	124	153	83
PM70	58	314	171	71	78	18	90	113	135	70
P30/A	55	311	161	71	78	20	90	113	135	70,5
P40/A	55	311	161	71	78	20	90	113	135	71
P60	58	354	180	80	81	20	100	124	153	83
P70	58	314	171	71	78	18	90	113	135	70



## Références et prix

Versions PM/PSAM

Alimentation monophasée 1x 230 V, 50 Hz

Modèle	Référence	Prix € HT	Orifices		Puissance		Poids kg
			asp	ref	kW	Hp	
PM30/A E2	107490F30	597,62	1"	1"	0,50	0,60	10,2
PM40/A E2	107490F40	641,40	1"	1"	0,60	0,80	11,1
PM60 E2	107490B00	1071,60	1"	1"	1,10	1,50	16
PM70 E2	107490B20	973,07	¾"	¾"	0,75	1,10	15
PSAM70 E2	107490A00	653,91	½"	½"	0,37	0,50	8

Versions P/PSA

Alimentation triphasée 3x 230 (Δ) / 400 (Y) V, 50 Hz

Modèle	Référence	Prix € HT	Orifices		Puissance		Poids kg
			asp	ref	kW	Hp	
P30/A	107490580	597,62	1"	1"	0,50	0,60	10,2
P40/A	104450030	641,40	1"	1"	0,60	0,80	14
P60	104450040	1071,60	1"	1"	1,10	1,50	17
P70	104450050	973,07	¾"	¾"	0,75	1,10	14,8
PSA70	107490020	653,91	½"	½"	0,37	0,50	7,7

## Accessoires hydrauliques

Modèle	Référence	Prix € HT
Kit d'aspiration avec 7 mètres de tuyau 1"1/4, raccord, clapet de pied, crépine et colliers	5839930	249,91
Vanne à sphère - Passage intégral, bille pleine F/F 1" passage 25 (refoulement)	5840701	25,33



Kit d'aspiration



Vanne à boisseau sphérique

## Pompes monocellulaires en inox

### Applications

- Adduction d'eau
- Lavage industriel
- Irrigation
- Surpression
- Industrie
- Refroidissement et réfrigération
- Traitement de l'eau
- Piscine (versions "N")

### Caractéristiques

- Débit : jusqu'à 31 m<sup>3</sup>/h
- Hauteur manométrique : jusqu'à 32 m
- Puissance : de 0.37 à 3 kW
- Hauteur maximale d'aspiration : 7 mètres.
- Temp. max. du liquide pompé : -10°C à +85°C et jusqu'à +110°C (version N et V)
- Pression de service maximale : 8 bar

### Avantages produit

- Hauteur manométrique importante par rapport à la puissance absorbée.
- Installation aisée
- Fonctionnement silencieux
- Encombrement réduit

### Code d'identification

Exemple : CEAM 1206/5N/V

CEA	Nom de la série
M	M = monophasé, rien = triphasé
120	Débit nominal (en l/mn)
6	6 = 60Hz Sans indication = 50Hz
5	Nombre de roues
N	version acier inoxydable (AISI316)
/_	Sans indication ou lettre attribuée par le fabricant
V	Version FPM



### Versions disponibles

- Deux constructions possibles :
  - Version CEA(M) : corps de pompe et roue en acier inox AISI 304 joint standard NBR
  - Version CEA(M)..N : corps de pompe et roue en acier inox AISI 316
- Version V avec élastomères en FPM pour T° jusqu'à 110°C
- Version CEF : sur châssis en acier inoxydable AISI 304 avec roue fermée

### Moteur

Alimentation : 1 ~220-240V, 3~230/400V, 50 Hz  
 Classe isolation : F (155°C)  
 Protection : IP55  
 Moteur IE3 pour versions triphasées ≥ 0,75 kW  
 Carcasse ALPAX  
 Protection thermique incorporée en version monophasée

### Matériaux pompe

Corps de pompe : Acier inoxydable AISI 304 (AISI 316 version CEA(M) N)  
 Roue : Acier inoxydable AISI 304 (AISI 316 version CEA(M) N NBR)  
 Élastomères : EPDM  
 Garniture mécanique : Céramique - Carbone

### Approbations

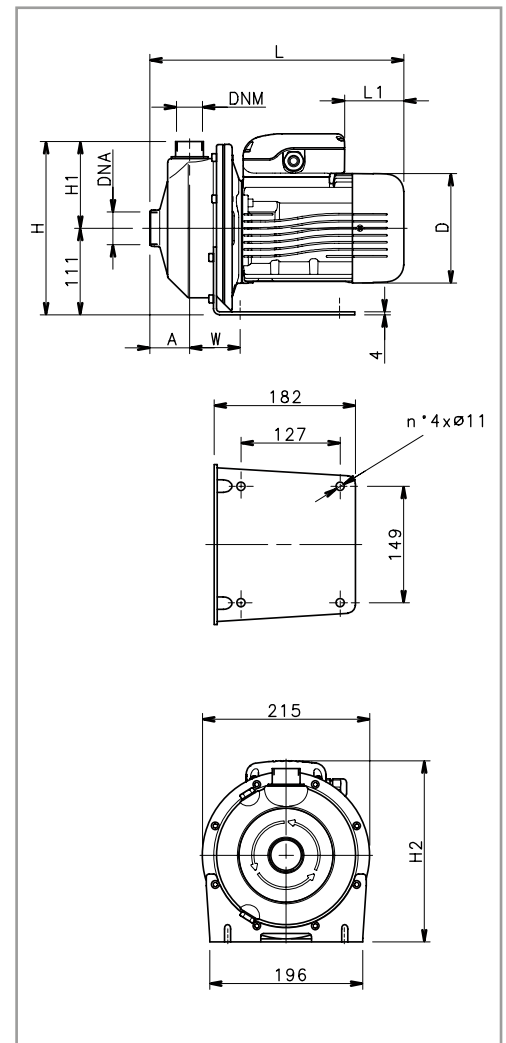
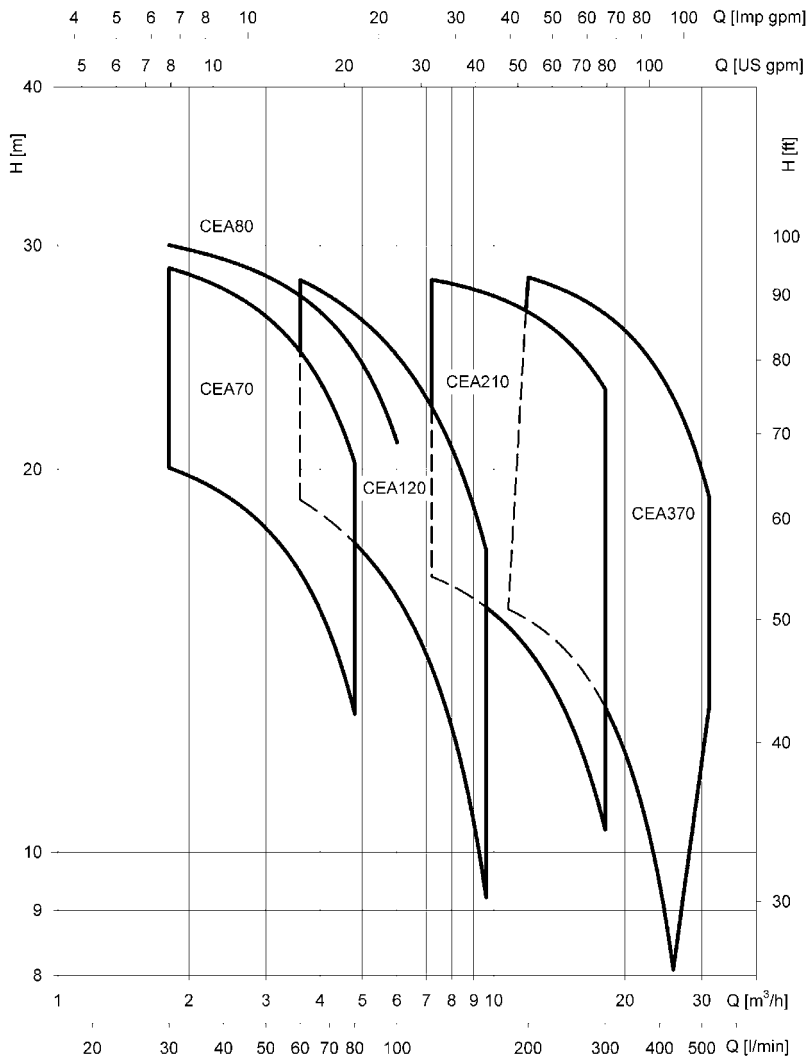
Certification pour utilisation en production d'eau potable :



Flashez moi



## Caractéristiques de fonctionnement



PUMP TYPE	DIMENSIONS (mm)								DNA	DNM	WEIGHT kg
	A	D	H	H1	H2	L	L1	W			
CEAM 70/3/A	51	120	222	111	222	311	62	65	Rp 1¼	Rp 1	9,7
CEAM 70/5/A	51	140	222	111	232	325	76	65	Rp 1¼	Rp 1	11,6
CEAM 80/5/A	51	140	222	111	232	325	76	65	Rp 1¼	Rp 1	12,5
CEAM 120/3/A	51	140	222	111	232	325	76	65	Rp 1¼	Rp 1	11,5
CEAM 120/5/A	51	140	222	111	241	325	31	65	Rp 1¼	Rp 1	13
CEAM 210/2/A	54	140	224	113	232	339	76	76	Rp 1½	Rp 1¼	13
CEAM 210/3/A	54	156	224	113	248	385	69	76	Rp 1½	Rp 1¼	14,5
CEAM 210/4/A	54	156	224	113	248	385	69	76	Rp 1½	Rp 1¼	16,1
CEAM 210/5/P	54	174	224	113	262	429	84	76	Rp 1½	Rp 1¼	17
CEAM 370/1/A	54	156	224	113	248	385	69	76	Rp 2	Rp 1¼	14
CEAM 370/2/A	54	156	224	113	248	385	69	76	Rp 2	Rp 1¼	16,1
CEAM 370/3/P	54	174	224	113	262	429	84	76	Rp 2	Rp 1¼	20
CEA 70/3/A	51	120	222	111	222	311	62	65	Rp 1¼	Rp 1	9,7
CEA 70/5/A	51	140	222	111	232	325	76	65	Rp 1¼	Rp 1	11,6
CEA 80/5/D	51	155	222	111	240	371	114	65	Rp 1¼	Rp 1	14,4
CEA 120/3/A	51	140	222	111	232	325	76	65	Rp 1¼	Rp 1	11,5
CEA 120/5/D	51	155	222	111	240	371	114	65	Rp 1¼	Rp 1	14,6
CEA 210/2/D	54	155	224	113	240	385	114	76	Rp 1½	Rp 1¼	14,6
CEA 210/3/D	54	155	224	113	240	385	114	76	Rp 1½	Rp 1¼	16,4
CEA 210/4/D	54	155	224	113	240	385	114	76	Rp 1½	Rp 1¼	17,9
CEA 210/5/C	54	174	224	113	245	429	172	76	Rp 1½	Rp 1¼	21
CEA 370/1/D	54	155	224	113	240	385	114	76	Rp 2	Rp 1¼	15,8
CEA 370/2/D	54	155	224	113	240	385	114	76	Rp 2	Rp 1¼	17,9
CEA 370/3/C	54	174	224	113	245	429	172	76	Rp 2	Rp 1¼	21
CEA 370/5/P	54	174	224	113	245	429	172	76	Rp 2	Rp 1¼	21

cea-2p50-en h td

## Références et prix

CEAM : corps de pompe et roue en acier inox AISI 304, joints standard NBR  
Alimentation monophasée 1 x 230 V, 50Hz

Modèle	Référence	Prix € HT	Orifices		Puissance kW	Poids kg
			asp	ref		
CEAM 70/3 E2	107330A00	952,70	1" ¼	1"	0,37	9,3
CEAM 70/5 E2	107330A10	1090,35	1" ¼	1"	0,55	12
CEAM 80/5 E2	107330A20	1173,28	1" ¼	1"	0,75	12
CEAM 120/3 E2	107330A30	1090,35	1" ¼	1"	0,55	11,2
CEAM 120/5 E2	107330A40	1243,68	1" ¼	1"	0,90	13
CEAM 210/2 E2	107330A50	1501,79	1" ½	1" ¼	0,75	12,2
CEAM 210/3 E2	107330A60	1745,84	1" ½	1" ¼	1,10	15,5
CEAM 210/4 E2	107330A70	1885,05	1" ½	1" ¼	1,50	17,4
CEAM 210/5 E2	NC	NC	1" ½	1" ¼	1,85	25,9
CEAM 370/1 E2	107330A90	1969,52	2"	1" ¼	1,10	16
CEAM 370/2 E2	107330B00	2144,72	2"	1" ¼	1,50	17,4
CEAM 370/3 E2	NC	NC	2"	1" ¼	1,85	26

NC : nous consulter

CEA : corps de pompe et roue en acier inox AISI 304, joints standard NBR  
Alimentation triphasée 3 x 400 V, 50Hz

Modèle	Référence	Prix € HT	Orifices		Puissance kW	Poids kg
			asp	ref		
CEA 70/3	107330130	957,40	1" ¼	1"	0,37	9,2
CEA 70/5	107330140	1090,35	1" ¼	1"	0,55	11,1
CEA 80/5	104480020	1173,28	1" ¼	1"	0,75	13,5
CEA 120/3	107330160	1090,35	1" ¼	1"	0,55	11
CEA 120/5	104480040	1246,80	1" ¼	1"	0,90	15,5
CEA 210/2	104480050	1501,79	1" ½	1" ¼	0,75	14
CEA 210/3	104480060	1745,84	1" ½	1" ¼	1,10	16
CEA 210/4	104480070	1885,05	1" ½	1" ¼	1,50	17,5
CEA 210/5	104480080	1999,25	1" ½	1" ¼	1,85	22,7
CEA 370/1	104480090	1969,52	2"	1" ¼	1,10	15,5
CEA 370/2	104480100	2144,72	2"	1" ¼	1,50	17
CEA 370/3	104480110	2438,82	2"	1" ¼	1,85	22,7
CEA 370/5	104480120	2637,51	2"	1" ¼	3,00	26

CEAM V : corps de pompe et roue en acier inox AISI 304 avec élastomères en FPM pour une température pouvant aller jusqu'à 110°C  
Alimentation monophasée 1 x 230 V, 50Hz

Modèle	Référence	Prix € HT	Orifices		Puissance kW	Poids kg
			asp	ref		
CEAM 70/3 V E2	107330A00XAA	1228,03	1" ¼	1"	0,37	10
CEAM 70/5 V E2	107330A10XAA	1367,26	1" ¼	1"	0,55	12
CEAM 80/5 V E2	107330A20XAA	1459,57	1" ¼	1"	0,75	13
CEAM 120/3 V E2	107330A30XAA	1367,26	1" ¼	1"	0,55	11,2
CEAM 120/5 V E2	107330A40XAA	1542,47	1" ¼	1"	0,90	13
CEAM 210/2 V E2	107330A50XAA	1814,65	1" ½	1" ¼	0,75	13
CEAM 210/3 V E2	107330A60XAA	2077,44	1" ½	1" ¼	1,10	16
CEAM 210/4 V E2	107330A70XAA	2276,13	1" ½	1" ¼	1,50	20
CEAM 210/5/P V E2	NC	NC	1" ½	1" ¼	1,85	30
CEAM 370/1 V E2	107330A90XAA	2831,47	2"	1" ¼	1,10	15
CEAM 370/2 V E2	107330B00XAA	2831,47	2"	1" ¼	1,50	17,3
CEAM 370/3 V E2	NC	NC	2"	1" ¼	1,85	26

NC : nous consulter



CEA V : corps de pompe et roue en acier inox AISI 304 avec élastomères en FPM pour une température pouvant aller jusqu'à 110°C  
Alimentation triphasée 3 x 400 V, 50Hz

Modèle	Référence	Prix € HT	Orifices		Puissance kW	Poids kg
			asp	ref		
CEA 70/3 V	107330130XAA	1132,63	1" ¼	1"	0,37	9,2
CEA 70/5 V	107330140XAA	1262,46	1" ¼	1"	0,55	11,2
CEA 80/5 V	104480020XAA	1350,07	1" ¼	1"	0,75	14
CEA 120/3 V	107330160XAA	1262,46	1" ¼	1"	0,55	11,1
CEA 120/5 V	104480040XAA	1423,57	1" ¼	1"	0,90	16
CEA 210/2 V	104480050XAA	1678,57	1" ½	1" ¼	0,75	13
CEA 210/3 V	104480060XAA	1921,04	1" ½	1" ¼	1,10	15
CEA 210/4 V	104480070XAA	2060,26	1" ½	1" ¼	1,50	19
CEA 210/5 V	104480080XAA	2171,32	1" ½	1" ¼	1,85	20
CEA 370/1 V	104480090XAA	2144,72	2"	1" ¼	1,10	15,8
CEA 370/2 V	104480100XAA	2324,64	2"	1" ¼	1,50	18
CEA 370/3 V	104480110XAA	2615,62	2"	1" ¼	1,85	22,6
CEA 370/5 V	104480120XAA	2829,92	2"	1" ¼	3,00	25

CEAM N : corps de pompe et roue en acier inox AISI 316 avec garniture mécanique en Céramique/Carbone/EPDM  
Certification pour utilisation en production d'eau potable  
Alimentation monophasée 1 x 230 V, 50Hz

Modèle	Référence	Prix € HT	Orifices		Puissance kW	Poids kg
			asp	ref		
CEAM 70/3 N E2	107330A04	1032,49	1" ¼	1"	0,37	9,2
CEAM 70/5 N E2	107330A14	1179,55	1" ¼	1"	0,55	11,4
CEAM 80/5 N E2	107330A24	1264,00	1" ¼	1"	0,75	12,0
CEAM 120/3 N E2	107330A34	1523,68	1" ¼	1"	0,55	11,3
CEAM 120/5 N E2	107330A44	1778,66	1" ¼	1"	0,90	13,1
CEAM 210/2 N E2	107330A54	1623,81	1" ½	1" ¼	0,75	12,2
CEAM 210/3 N E2	107330A64	1886,61	1" ½	1" ¼	1,10	12,0
CEAM 210/4 N E2	107330A74	2033,67	1" ½	1" ¼	1,50	17,3
CEAM 210/5 N E2	NC	NC	1" ½	1" ¼	1,85	26
CEAM 370/1 N E2	107330A94	2130,65	2"	1" ¼	1,10	15,0
CEAM 370/2 N E2	107330B04	2324,64	2"	1" ¼	1,50	12,0
CEAM 370/3 N E2	NC	NC	2"	1" ¼	1,85	26

NC : nous consulter

CEA N : corps de pompe et roue en acier inox AISI 316 avec garniture mécanique en Céramique/Carbone/EPDM  
Certification pour utilisation en production d'eau potable  
Alimentation triphasée 3 x 400 V, 50Hz

Modèle	Référence	Prix € HT	Orifices		Puissance kW	Poids kg
			asp	ref		
CEA 70/3 N	107330134	1037,19	1" ¼	1"	0,37	9
CEA 70/5 N	107330144	1179,55	1" ¼	1"	0,55	11,2
CEA 80/5 N	104480024	1264,00	1" ¼	1"	0,75	16
CEA 120/3 N	107330164	1523,68	1" ¼	1"	0,55	11
CEA 120/5 N	104480044	1778,66	1" ¼	1"	0,90	16
CEA 210/2 N	104480054	1623,81	1" ½	1" ¼	0,75	14
CEA 210/3 N	104480064	1886,61	1" ½	1" ¼	1,10	16
CEA 210/4 N	104480074	2033,67	1" ½	1" ¼	1,50	19
CEA 210/5 N	104480084	2165,08	1" ½	1" ¼	1,85	22
CEA 370/1 N	104480094	2130,65	2"	1" ¼	1,10	16
CEA 370/2 N	104480104	2324,64	2"	1" ¼	1,50	17,3
CEA 370/3 N	104480114	2634,39	2"	1" ¼	1,85	22,7
CEA 370/5 N	104480124	2853,39	2"	1" ¼	3,00	26

CEAM N V : corps de pompe et roue en acier inox AISI 316 avec élastomères en FPM pour une température pouvant aller jusqu'à 110°C  
Certification pour utilisation en production d'eau potable  
Alimentation monophasée 1 x 230 V, 50Hz

Modèle	Référence	Prix € HT	Orifices		Puissance kW	Poids kg
			asp	ref		
CEAM 70/3N V E2	107330A04XAA	1085,68	1" ¼	1"	0,37	10,0
CEAM 70/5N V E2	107330A14XAA	1238,98	1" ¼	1"	0,55	12
CEAM 80/5N V E2	107330A24XAA	1329,72	1" ¼	1"	0,75	13
CEAM 120/3N V E2	107330A34XAA	1595,67	1" ¼	1"	0,55	12
CEAM 120/5N V E2	107330A44XAA	1864,73	1" ¼	1"	0,90	13
CEAM 210/2N V E2	107330A54XAA	1708,28	1" ½	1" ¼	0,75	12,2
CEAM 210/3N V E2	107330A64XAA	1982,06	1" ½	1" ¼	1,10	15
CEAM 210/4N V E2	107330A74XAA	2138,49	1" ½	1" ¼	1,50	17,3
CEAM 210/5N V E2	NC	NC	1" ½	1" ¼	1,85	27
CEAM 370/1N V E2	107330A94XAA	2241,70	2"	1" ¼	1,10	15,7
CEAM 370/3N V E2	NC	NC	2"	1" ¼	1,85	26

CEA N V : corps de pompe et roue en acier inox AISI 316 avec élastomères en FPM pour une température pouvant aller jusqu'à 110°C  
Certification pour utilisation en production d'eau potable  
Alimentation triphasée 3 x 400 V, 50Hz

Modèle	Référence	Prix € HT	Orifices		Puissance kW	Poids kg
			asp	ref		
CEA 70/3 N V	107330134XAA	1087,25	1" ¼	1"	0,37	11
CEA 70/5 N V	107330144XAA	1238,98	1" ¼	1"	0,55	11,3
CEA 80/5 N V	104480024XAA	1329,72	1" ¼	1"	0,75	15
CEA 120/3 N V	107330164XAA	1581,55	1" ¼	1"	0,55	12
CEA 120/5 N V	104480044XAA	1864,73	1" ¼	1"	0,90	15
CEA 210/2 N V	104480054XAA	1708,28	1" ½	1" ¼	0,75	15
CEA 210/3 N V	104480064XAA	1982,06	1" ½	1" ¼	1,10	15
CEA 210/4 N V	104480074XAA	2138,49	1" ½	1" ¼	1,50	18
CEA 210/5 N V	104480084XAA	2276,13	1" ½	1" ¼	1,85	23
CEA 370/1 N V	104480094XAA	2241,70	2"	1" ¼	1,10	16
CEA 370/2 N V	104480104XAA	2440,84	2"	1" ¼	1,5	17
CEA 370/3 N V	104480114XAA	2768,91	2"	1" ¼	1,85	22,5
CEA 370/5 N V	104480124XAA	2995,75	2"	1" ¼	3,00	26

## Accessoires

Modèle	Référence	Prix € HT
<b>Système de commande GENYO</b>		
Genyo 8A F12 220-240V 50/60Hz, PE 1,2 bar (voir p. 386)	109120160	314,40
Genyo 8A F12 220-240V 50/60Hz avec câble + prise, PE 1,2 bar (voir p. 386)	109120161	377,87
Genyo 8A F15 220-240V 50/60Hz, PE 1,5 bar (voir p. 386)	109120170	314,40
Genyo 8A F15 220-240V 50/60Hz avec câble + prise, PE 1,5bar (voir p. 386)	109120171	377,87
Genyo 8A F22 220-240V 50/60Hz, PE 2,2bar (voir p. 386)	109120180	314,40
Genyo 8A F22 220-240V 50/60Hz avec câble + prise, PE 2,2bar (voir p. 386)	109120181	377,87
Genyo 16A R15-30 220-240V 50/60Hz, PE entre 1,5 et 3 bar (voir p. 386)	109120210	314,40
Genyo 16A R15-30 220-240V 50/60Hz, avec câble et prise, PE entre 1,5 et 3 bar (voir p. 386)	109120211	377,87
<b>Variateur de vitesse RESIBOOST</b>		
ResiBoost MTA06 DE - 3~230V 50Hz - 6 A - Version murale (voir p.384)	109951510	1192,05
ResiBoost MTA10 C - 3~230V 50Hz - 10 A - Version murale (voir p.384)	109951520	1304,68
ResiBoost MMA06 DE - 1~230V 50Hz - 6 A - Version murale (voir p.384)	109951530	1192,05
ResiBoost MMA12 DE - 1~230V 50Hz - 12 A - Version murale (voir p.384)	109951540	1224,91
ResiBoost MMW09 DE - 1~230V 50Hz - 9 A - Version tuyauterie (voir p.384)	109951550	1209,26
ResiBoost MTW10 C - 3~230V 50Hz - 10 A - Version tuyauterie (voir p.384)	109951560	1304,68
<b>Mesure et détection</b>		
Manomètre 0-6 bar Ø=50 mm - OT1/4" Radial ABS	002110201	20,68
Pressostat FSG 2 - monophasé, échelle 1,4 à 4,6 bar, bipolaire	002161101	48,99
<b>Accessoires hydrauliques</b>		
Réservoir vertical Hydrotube 24L - 8 bar 1"-AS-25	106111280	87,79
Kit d'aspiration avec 7 mètres de tuyau 1"1/4 , raccord, clapet de pied, crépine et colliers	5839930	249,91
Vanne à sphère - Passage intégral, bille pleine F/F 1" passage 25 (refoulement)	5840701	25,33
Vanne à sphère - Passage intégral, bille pleine F/F 1"1/4 passage 32 (aspiration)	5840711	42,79
Clapet laiton "York" 1"	5840531	18,48
Clapet laiton "York" 1"1/4	5840541	29,12
Raccords - 5 voies en laiton R1" L91	167320240	23,17



## Pompes monocellulaires en inox avec roue ouverte

### Applications

- Pompage de liquides de refroidissement pour machines-outils
- Surpression
- Lave-vaisselles industriels
- Machines pour le lavage industriel
- Industrie en général
- Traitement de l'eau

### Caractéristiques

- Débit : jusqu'à 54 m<sup>3</sup>/h
- Hauteur manométrique : jusqu'à 24 m
- Puissance : de 0.37 à 3 kW
- Pression de service : 8 bar
- Température : 0°C - +40°C
- Température du liquide : de -10°C - +120°C

### Code d'identification

Exemple :	COM 350/156K
CO	Nom de la série
M	M = monophasé ; rien = triphasé
350	Débit nominal (en l/mn)
15	Puissance moteur (kWx10)
6	6 = 60Hz ; rien = 50Hz
K	K = Garniture carbure de silicium/ carbure de tungstène rien = garniture aluminium/ graphite



### Avantages produit

- Tous les composants en contact avec le liquide sont en acier inoxydable
- Roue ouverte permettant le passage de solides en suspension : CO 350 : 11 mm et CO 500 : 20 mm

### Moteur

Alimentation :	1 ~220-240V, 3~230/400V,
Classe isolation :	F (155°C)
Protection :	IP55
Carcasse	ALPAX
2 pôles, 50Hz	
Protection thermique incorporée en version monophasée	

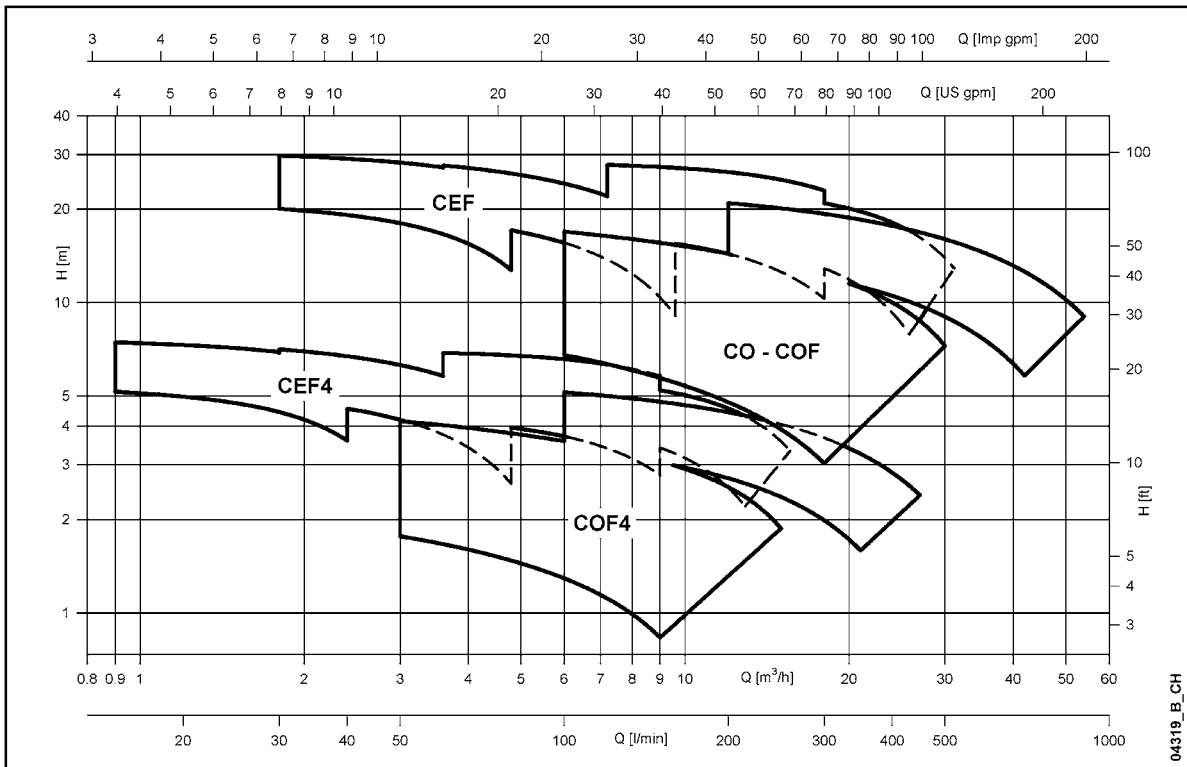
### Matériaux pompe

Corps de pompe :	Acier inoxydable AISI 316L
Roue :	Acier inoxydable AISI 316L
Élastomères :	FPM
Garniture mécanique :	Céramique - Carbone
Version K :	Carbure de silicium / carbure de tungstène

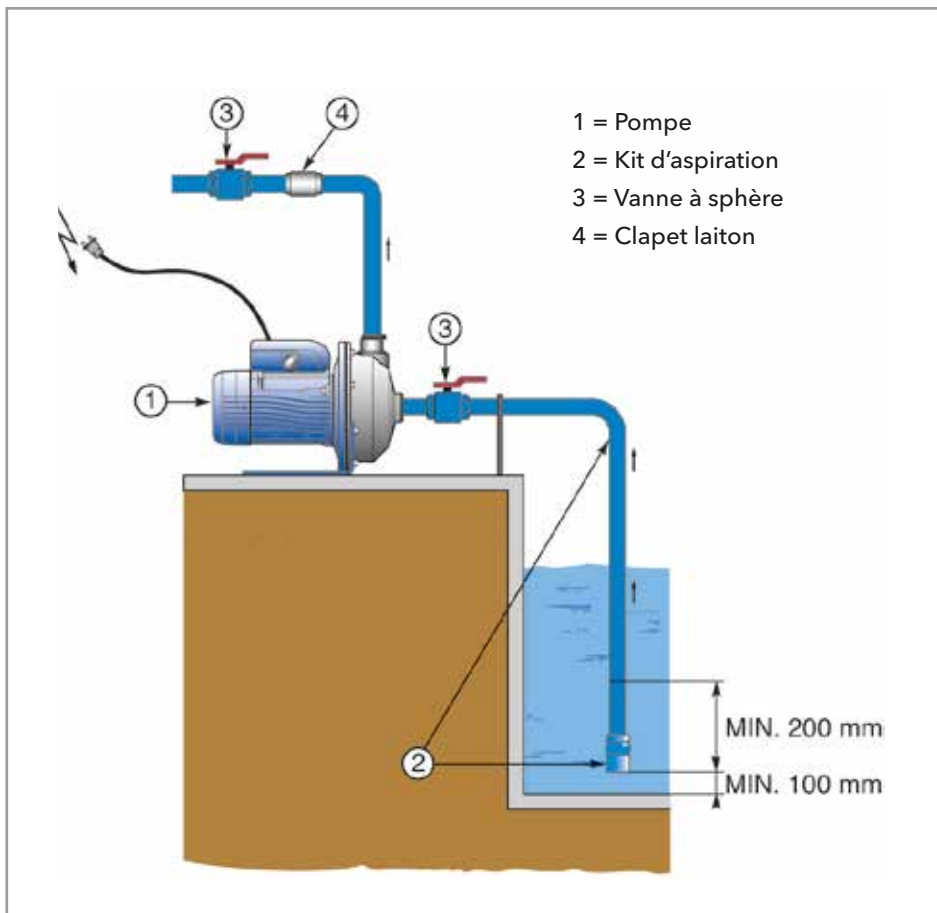
Flashez moi



## Caractéristiques de fonctionnement



04319\_B\_CH



## Références et prix

Version COM :

Corps de pompe et roue en acier inox AISI 316 avec garniture mécanique Céramique / Carbone / FPM

Alimentation monophasée 1 x 230V, 50Hz

Version 2900 tr/mn

Modèle	Référence	Prix € HT	Orifices		Puissance kW	Poids kg
			asp	ref		
COM 350/03 E2	107350A00	1650,40	1" ½	1" ¼	0,37	9
COM 350/05 E2	107350A10	1705,16	1" ½	1" ¼	0,55	10
COM 350/07 E2	107350A20	1773,97	1" ½	1" ¼	0,75	13
COM 350/09 E2	107350A30	1772,43	1" ½	1" ¼	0,90	13
COM 350/11 E2	107350A40	2268,33	1" ½	1" ¼	1,10	16
COM 350/15 E2	107350A50	2582,76	1" ½	1" ¼	1,50	17
COM 500/15 E2	107350A60	2614,06	2"	1" ½	1,50	15
COM 500/22 E2	NC	NC	2"	1" ½	2,20	27

NC : nous consulter

Version CO :

Corps de pompe et roue en acier inox AISI 316 avec garniture mécanique Céramique / Carbone / FPM

Alimentation triphasée 3 x 230 (Δ) / 400 (Y), 50Hz

Version 2900 tr/mn

Modèle	Référence	Prix € HT	Orifices		Puissance kW	Poids kg
			asp	ref		
CO 350/03	107350090	1628,52	1" ½	1" ¼	0,37	10
CO 350/05	107350100	1672,32	1" ½	1" ¼	0,55	11
CO 350/07	104491020	1730,20	1" ½	1" ¼	0,75	14
CO 350/09	104491030	1730,20	1" ½	1" ¼	0,90	16
CO 350/11	104491040	2108,75	1" ½	1" ¼	1,10	15
CO 350/15	104491050	2213,58	1" ½	1" ¼	1,50	17
CO 500/15	104491060	2241,70	2"	1" ½	1,50	16
CO 500/22	104491070	2548,35	2"	1" ½	2,20	23
CO 500/30	104491080	2773,60	2"	1" ½	3,00	25

Version COM K :

Corps de pompe et roue en acier inox AISI 316 avec garniture mécanique Carbone de Silicium/ Carbone de Tungstène / FPM

Alimentation monophasée 1 x 230V, 50Hz

Version 2900 tr/min

Modèle	Référence	Prix € HT	Orifices		Puissance kW	Poids kg
			asp	ref		
COM 350/03K E2	107350A00XN	1817,78	1" ½	1" ¼	0,37	10
COM 350/05K E2	107350A10XN	1880,35	1" ½	1" ¼	0,55	11,9
COM 350/07K E2	107350A20XN	1958,59	1" ½	1" ¼	0,75	12,6
COM 350/09K E2	107350A30XN	1958,59	1" ½	1" ¼	0,90	13,2
COM 350/11K E2	107350A40XN	2496,71	1" ½	1" ¼	1,10	14,5
COM 350/15K E2	107350A50XN	2553,03	1" ½	1" ¼	1,50	16,2
COM 500/15K E2	107350A60XN	2879,98	2"	1" ½	1,50	16,2
COM 500/22K E2	NC	NC	2"	1" ½	2,20	20

NC : nous consulter

Version CO K :

Corps de pompe et roue en acier inox AISI 316 avec garniture mécanique Carbone de Silicium/ Carbone de Tungstène / FPM

Alimentation triphasée 3 x 230 (Δ) / 400 (Y), 50Hz

Version 2900 tr/min

Modèle	Référence	Prix € HT	Orifices		Puissance kW	Poids kg
			asp	ref		
CO 350/03K	107350090XN	1788,06	1" ½	1" ¼	0,37	10
CO 350/05K	107350100XN	1836,56	1" ½	1" ¼	0,55	11,9
CO 350/07K	104491020XN	1894,43	1" ½	1" ¼	0,75	15,5
CO 350/09K	104491030XN	1894,43	1" ½	1" ¼	0,90	15,5
CO 350/11K	104491040XN	2313,68	1" ½	1" ¼	1,10	17
CO 350/15K	104491050XN	2434,13	1" ½	1" ¼	1,50	21
CO 500/15K	104491060XN	2463,86	2"	1" ½	1,50	21
CO 500/22K	104491070XN	2798,64	2"	1" ½	2,20	23
CO 500/30K	104491080XN	3052,06	2"	1" ½	3,00	25

Version CO F :

Filetées, corps de pompe et roue en acier inoxydable 316 avec garniture mécanique Céramique / Carbone / EPDM

Alimentation triphasée 3 x 400V, 50Hz

Version 2900 tr/min

Modèle	Référence	Prix € HT	Orifices		Puissance kW	Poid kg
			asp	ref		
COF 350/03	107355330	3918,90	1" ½	1" ¼	0,37	56
COF 350/05	107355340	3968,75	1" ½	1" ¼	0,55	56
COF 350/07	104492020	4046,97	1" ½	1" ¼	0,75	57
COF 350/09	104492030	4081,42	1" ½	1" ¼	0,90	58
COF 350/11	104492040	4194,04	1" ½	1" ¼	1,10	58
COF 350/15	104492050	8206,50	1" ½	1" ¼	1,5	65
COF 500/15	104492060	8235,32	2"	1" ½	1,5	67
COF 500/22	104492070	8336,27	2"	1" ½	2,2	68
COF 500/30	104492080	11083,50	2"	1" ½	3	80

## Accessoires

Modèle	Référence	Prix € HT
Genyo 8A F15 220-240V 50/60Hz, PE 1,5 bar (voir p. 386)	109120170	314,40
Genyo 8A F22 220-240V 50/60Hz, PE 2,2bar (voir p. 386)	109120180	314,40
Pressostat FSG 2 - monophasé, échelle 1,4 à 4,6 bar, bipolaire	002161101	48,99
Réservoir vertical Hydrotube 24L - 8 bar 1"-AS-25	106111280	87,79
Manomètre 0-6 bar Ø=50 mm - OT1/4" Radial ABS	002110201	20,68
Raccords - 5 voies en laiton R1" L91	167320240	23,17

# SHO

## Pompes monocellulaires en inox à roue ouverte

### Applications

- Machines à laver industrielles
- Lavage de pièces métalliques
- Vidange de machines à laver
- Lave-vaisselle pour collectivités
- Pompage de condensats
- Cabines de peinture
- Lavage dans l'industrie alimentaire
- Installations pour la teinturerie et l'industrie textile
- Pisciculture

### Caractéristiques

- Débit : jusqu'à 56 m<sup>3</sup>/h  
(54 m<sup>3</sup>/h en 4 pôles)
- Hauteur de refoulement : 50 m (12 m en 4 pôles)
- Puissance : 0,37 - 11 kW
- Pression de service : 12 bar
- Température ambiante : 0°C - +40°C
- Température du liquide : de -10°C - +120°C
- Passage maximal des solides en suspension : 20mm pour tailles 25  
22mm pour tailles 32  
30mm pour tailles 40  
40mm pour tailles 50

### Avantages produit

- Roue ouverte et reculée en inox 316 moulé
- Faible NPSH requis
- Possibilité de garniture mécanique montage Back to Back pour application exigeante (SHOD)

### Versions disponibles

- SHOE : version monobloc moteur arbre long
- SHOS : version accouplement rigide avec support, adaptateur et couplage rigide calés sur l'extension d'arbre standard du moteur IEC.
- SHOD : version accouplement rigide exécution avec double joint mécanique (montage Back to Back). Le support, l'adaptateur et le couplage rigide sont liés à l'extension d'arbre moteur standard IEC.



### Moteur

Alimentation :	P ≤ 3kW : 3~230/400V ; P ≥ 4kW: 3~40
Classe isolation :	F (155°C)
Protection :	IP55
Moteur IE3 :	Pour toutes les puissances

### Matériaux pompe

Corps de pompe :	Acier inoxydable AISI 316L
Roue :	Inox 316 moulé (CF8M)
Élastomères :	FPM
Garniture mécanique :	Carbure de silicium / Carbure de silicium

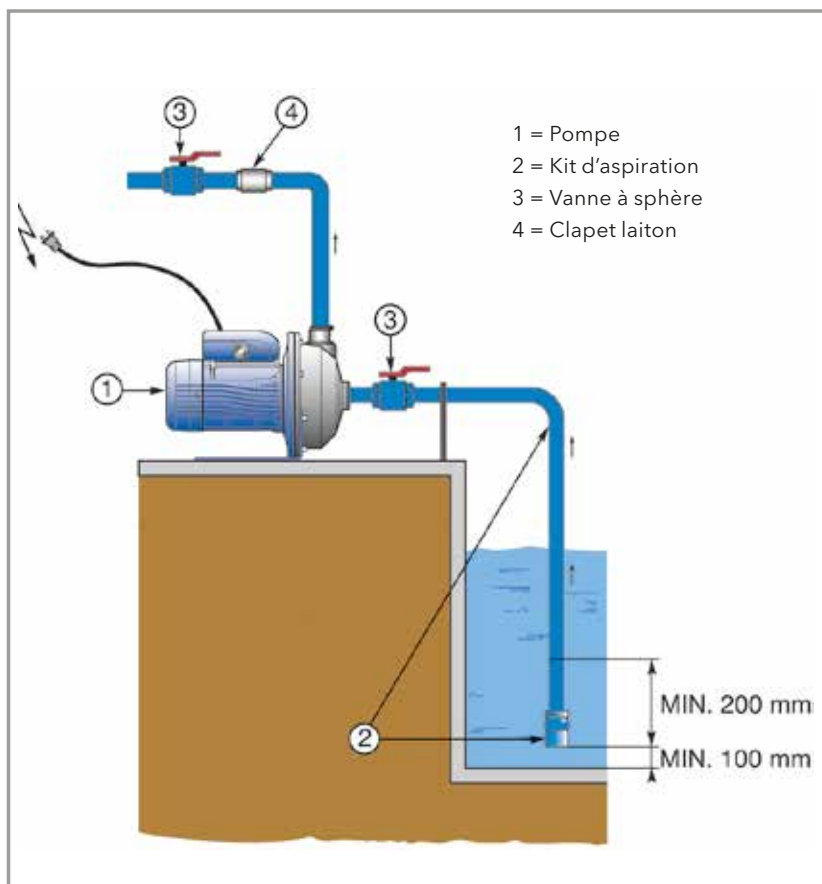
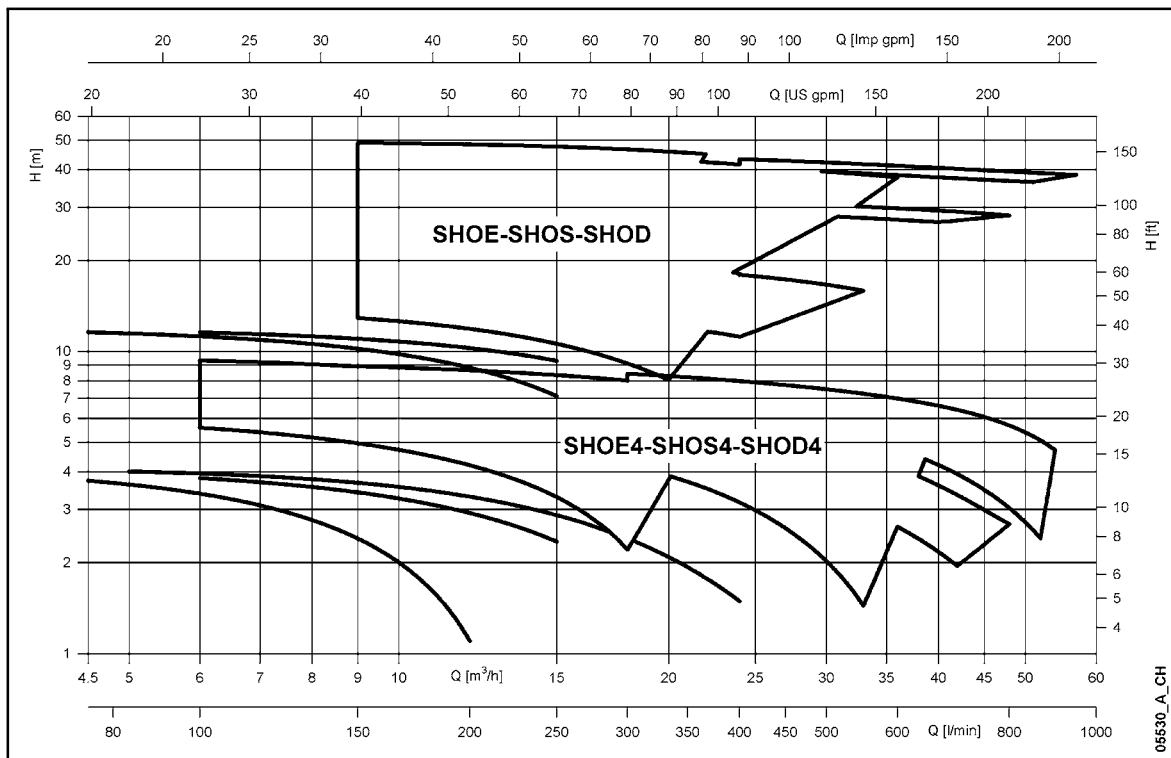
### Code d'identification

Exemple :	SHOE4 32-200/40A
SHO	Nom de la série
E	E = version monobloc arbre long
4	4 = moteur 4 pôles rien = moteur 2 pôles
32	DN de refoulement (en mm)
200	Diam. Nominal de la roue (en mm)
40	Puissance moteur (kWx10)
A	Roue rognée

Flashez moi



## Caractéristiques de fonctionnement





## Références et prix

Version SHOE

2900 tr/min - Monobloc avec moteur arbre long

Alimentation triphasée 3 x 230/400 V, 50Hz jusqu'à 3kW inclus, 3 x 400/690 V, 50Hz à partir de 4kW

Modèle	Référence	Prix € HT	Orifices		Puissance kW	Poids kg
			asp	ref		
SHOE 25-125/11	104526500	3185,03	50	25	1,10	22
SHOE 25-125/15	104526510	3272,63	50	25	1,50	26
SHOE 25-125/22	104526520	3317,97	50	25	2,20	30
SHOE 25-160/30	104526530	3975,00	50	25	3,00	37
SHOE 25-160/40	104526540	4342,67	50	25	4,00	47
SHOE 25-160/55	104526550	4788,48	50	25	5,50	56
SHOE 25-200/30	104526560	4300,40	50	25	3,00	45
SHOE 25-200/40	104526570	4641,44	50	25	4,00	49
SHOE 25-200/55	104526580	5087,26	50	25	5,50	58
SHOE 32-125/11	104526590	3185,03	50	32	1,10	25
SHOE 32-125/15	104526600	3272,63	50	32	1,50	26
SHOE 32-125/22	104526610	3317,97	50	32	2,20	30
SHOE 32-160/30	104526620	3975,00	50	32	3,00	34
SHOE 32-160/40	104526630	4344,22	50	32	4,00	46
SHOE 32-160/55	104526640	4790,05	50	32	5,50	55
SHOE 32-200/30	104526650	4300,40	50	32	3,00	42
SHOE 32-200/40	104526660	4641,44	50	32	4,00	48
SHOE 32-200/55	104526670	5085,70	50	32	5,50	57
SHOE 40-125/15	104526680	3269,49	65	40	1,50	30
SHOE 40-125/22	104526690	3311,74	65	40	2,20	34
SHOE 40-125/30	104526700	3865,50	65	40	3,00	35
SHOE 40-160/40	104526710	4358,31	65	40	4,00	47
SHOE 40-160/55	104526720	4883,90	65	40	5,50	54
SHOE 40-160/75	104526730	5066,92	65	40	7,50	76
SHOE 50-125/55	104526740	4946,48	65	50	5,50	56
SHOE 50-125/75	104526750	5193,64	65	50	7,50	74
SHOE 50-160/92	104526760	6130,68	65	50	9,20	87
SHOE 50-160/110	104526770	6362,22	65	50	11,00	93

## Version SHOE4

1450 tr/min - Monobloc avec moteur arbre long

Alimentation triphasée 3 x 230/400 V, 50Hz jusqu'à 3kW inclus, 3 x 400/690 V, 50Hz à partir de 4kW

Modèle	Référence	Prix € HT	Orifices		Puissance kW	Poids kg
			asp	ref		
SHOE4 25-125/03	107512800	3046,46	50	25	0,37	19
SHOE4 25-160/03	107512810	3100,29	50	25	0,37	23
SHOE4 25-160/05	107512820	3044,96	50	25	0,55	25
SHOE4 25-160/07	104526810	3224,15	50	25	0,75	26
SHOE4 25-200/07	104526820	3515,10	50	25	0,75	29
SHOE4 32-125/03	107512700	3046,46	50	32	0,37	21
SHOE4 32-160/03	107512710	3100,29	50	32	0,37	25
SHOE4 32-160/05	107512720	3044,96	50	32	0,55	27
SHOE4 32-160/07	104526860	3224,15	50	32	0,75	32
SHOE4 32-200/07	104526870	3515,10	50	32	0,75	29
SHOE4 40-125/03	107512730	3044,96	65	40	0,37	21
SHOE4 40-160/05	107512740	3144,56	65	40	0,55	28
SHOE4 40-160/07	104526900	3380,57	65	40	0,75	30
SHOE4 40-160/11	104526910	3781,04	65	40	1,10	35
SHOE4 50-125/07	104526920	3432,20	65	50	0,75	30
SHOE4 50-125/11	104526930	3901,50	65	50	1,10	40
SHOE4 50-160/11	104526940	3898,38	65	50	1,10	27
SHOE4 50-160/15	104526950	4068,88	65	50	1,50	46

## Version SHOS

2900 tr/min - Monobloc avec moteur normalisé

Alimentation triphasée 3 x 230/400 V, 50Hz jusqu'à 3kW inclus, 3 x 400/690 V, 50Hz à partir de 4kW

Modèle	Référence	Prix € HT	Orifices		Puissance kW	Poids kg
			asp	ref		
SHOS 25-125/11	104526960	3890,56	50	25	1,10	27
SHOS 25-125/15	104526970	4020,39	50	25	1,50	28
SHOS 25-125/22	104526980	4065,76	50	25	2,20	36
SHOS 25-160/30	104526990	5104,48	50	25	3,00	53
SHOS 25-160/40	104527000	5262,47	50	25	4,00	51
SHOS 25-160/55	104527010	6190,13	50	25	5,50	66
SHOS 25-200/30	104527020	5433,00	50	25	3,00	51
SHOS 25-200/40	104527030	5592,56	50	25	4,00	55
SHOS 25-200/55	104527040	6524,90	50	25	5,50	77
SHOS 32-125/11	104527050	3890,56	50	32	1,10	24
SHOS 32-125/15	104527060	4020,39	50	32	1,50	29
SHOS 32-125/22	104527070	4064,20	50	32	2,20	35
SHOS 32-160/30	104527080	5102,91	50	32	3,00	53
SHOS 32-160/40	104527090	5260,91	50	32	4,00	51
SHOS 32-160/55	104527100	6190,13	50	32	5,50	75
SHOS 32-200/30	104527110	5431,42	50	32	3,00	51
SHOS 32-200/40	104527120	5592,56	50	32	4,00	61
SHOS 32-200/55	104527130	6524,90	50	32	5,50	79
SHOS 40-125/15	104527140	4015,68	65	40	1,50	30
SHOS 40-125/22	104527150	4062,61	65	40	2,20	38
SHOS 40-125/30	104527160	5048,15	65	40	3,00	46
SHOS 40-160/40	104527170	5285,95	65	40	4,00	52
SHOS 40-160/55	104527180	6294,94	65	40	5,50	76
SHOS 40-160/75	104527190	6479,53	65	40	7,50	93
SHOS 50-125/55	104527200	6357,51	65	50	5,50	75
SHOS 50-125/75	104527210	6625,02	65	50	7,50	92
SHOS 50-160/110A	104527220	9458,06	65	50	9,20	138
SHOS 50-160/110	104527230	9553,48	65	50	11,00	139

## Version SHOS4

1450 tr/min - Monobloc avec moteur normalisé

Alimentation triphasée 3 x 230/400 V, 50Hz jusqu'à 3kW inclus, 3 x 400/690 V, 50Hz à partir de 4kW

Modèle	Référence	Prix € HT	Orifices		Puissance kW	Poids kg
			asp	ref		
SHOS4 25-125/03	107512830	3569,88	50	25	0,37	22
SHOS4 25-160/03	107512840	3652,14	50	25	0,37	28
SHOS4 25-160/05	107512850	3697,03	50	25	0,55	29
SHOS4 25-160/07	104527270	3917,14	50	25	0,75	30
SHOS4 25-200/07	104527280	4242,52	50	25	0,75	34
SHOS4 32-125/03	107512750	3569,88	50	32	0,37	26
SHOS4 32-160/03	107512760	3652,14	50	32	0,37	27
SHOS4 32-160/05	107512770	3697,03	50	32	0,55	28
SHOS4 32-160/07	104527320	3917,14	50	32	0,75	35
SHOS4 32-200/07	104527330	4242,52	50	32	0,75	32
SHOS4 40-125/03	107512780	3569,88	65	40	0,37	20
SHOS4 40-160/05	107512790	3828,62	65	40	0,55	31
SHOS4 40-160/07	104527360	4136,14	65	40	0,75	29
SHOS4 40-160/11	104527370	4624,22	65	40	1,10	39
SHOS4 50-125/07	104527380	4190,88	65	50	0,75	32
SHOS4 50-125/11	104527390	4757,20	65	50	1,10	44
SHOS4 50-160/11	104527400	4714,95	65	50	1,10	51
SHOS4 50-160/15	104527410	4907,36	65	50	1,50	53

## Version SHOD

2900 tr/min - Monobloc avec étanchéité double Back to Back\*

Alimentation triphasée 3 x 230/400 V, 50Hz jusqu'à 3kW inclus, 3 x 400/690 V, 50Hz à partir de 4kW

Modèle	Référence	Prix € HT	Orifices		Puissance kW	Poids kg
			asp	ref		
SHOD 25-125/11	104527420	4492,82	50	25	1,10	28
SHOD 25-125/15	104527430	4589,81	50	25	1,50	30
SHOD 25-125/22	104527440	4628,90	50	25	2,20	38
SHOD 25-160/30	104527450	5536,26	50	25	3,00	50
SHOD 25-160/40	104527460	5653,55	50	25	4,00	55
SHOD 25-160/55	104527470	6512,39	50	25	5,50	79
SHOD 25-200/30	104527480	5780,28	50	25	3,00	52
SHOD 25-200/40	104527490	5922,63	50	25	4,00	57
SHOD 25-200/55	104527500	6781,46	50	25	5,50	76
SHOD 32-125/11	104527510	4492,82	50	32	1,10	22
SHOD 32-125/15	104527520	4589,81	50	32	1,50	31
SHOD 32-125/22	104527530	4628,90	50	32	2,20	38
SHOD 32-160/30	104527540	5536,26	50	32	3,00	50
SHOD 32-160/40	104527550	5713,01	50	32	4,00	53
SHOD 32-160/55	104527560	5653,55	50	32	5,50	78
SHOD 32-200/30	104527570	6512,39	50	32	3,00	61
SHOD 32-200/40	104527580	5922,63	50	32	4,00	60
SHOD 32-200/55	104527590	6781,46	50	32	5,50	76
SHOD 40-125/15	104527600	4497,51	65	40	1,50	30
SHOD 40-125/22	104527610	4536,63	65	40	2,20	35
SHOD 40-125/30	104527620	5312,53	65	40	3,00	46
SHOD 40-160/40	104527630	5672,33	65	40	4,00	56
SHOD 40-160/55	104527640	6601,57	65	40	5,50	76
SHOD 40-160/75	104527650	6764,24	65	40	7,50	99
SHOD 50-125/55	104527660	6653,18	65	50	5,50	76
SHOD 50-125/75	104527670	6889,41	65	50	7,50	98
SHOD 50-160/110A	104527680	9153,00	65	50	9,20	133
SHOD 50-160/110	104527690	9239,07	65	50	11,00	135

## Version SHOD4

1450 tr/min - Monobloc avec étanchéité double Back to Back\*

Alimentation triphasée 3 x 230/400 V, 50Hz jusqu'à 3kW inclus, 3 x 400/690 V, 50Hz à partir de 4kW

Modèle	Référence	Prix € HT	Orifices		Puissance kW	Poids kg
			asp	ref		
SHOD4 25-125/03	107512860	4102,32	50	25	0,37	28
SHOD4 25-160/03	107512870	4147,18	50	25	0,37	29
SHOD4 25-160/05	107512880	4186,06	50	25	0,55	29
SHOD4 25-160/07	104527730	4423,99	50	25	0,75	32
SHOD4 25-200/07	104527740	4666,48	50	25	0,75	36
SHOD4 32-125/03	107512890	4102,32	50	32	0,37	27
SHOD4 32-160/03	107512900	4147,18	50	32	0,37	31
SHOD4 32-160/05	107512910	4186,06	50	32	0,55	29
SHOD4 32-160/07	104527780	4423,99	50	32	0,75	32
SHOD4 32-200/07	104527790	4666,48	50	32	0,75	35
SHOD4 40-125/03	107512920	4011,08	65	40	0,37	28
SHOD4 40-160/05	107512930	4124,74	65	40	0,55	32
SHOD4 40-160/07	104527820	4423,99	65	40	0,75	32
SHOD4 40-160/11	104527830	4865,12	65	40	1,10	44
SHOD4 50-125/07	104527840	4470,92	65	50	0,75	40
SHOD4 50-125/11	104527850	4974,65	65	50	1,10	52
SHOD4 50-160/11	104527860	4974,65	65	50	1,10	60
SHOD4 50-160/15	104527870	5143,58	65	50	1,50	55

\* Ce montage d'étanchéité nécessite un apport externe de liquide sous pression pour lubrification des garniture mécaniques

## Accessoires

Modèle	Référence	Prix € HT	PN
Contre-brides en Inox 316 suivant ISO1092-1, comprenant 2 contre-brides taraudées, joint et visserie en galvanisée			
Contre-brides DN 25 - 1 x DN 25/Rp 1 + 1 x DN 50/Rp 2 (visserie en galvanisé)	109390511	350,43	16
Contre-brides DN 32 - 1 x DN 32/Rp 1 ¼ + 1 x DN 50/Rp 2 (visserie en galvanisé)	109390521	350,43	16
Contre-brides DN 40 - 1 x DN 40/Rp 1 ½ + 1 x DN 65/Rp 2 ½ (visserie en galvanisé)	109390531	411,44	16
Contre-brides DN 50 - 1 x DN 50/Rp 2 + 1 x DN 65/Rp 2 ½ (visserie en galvanisé)	109390541	474,03	16
Contre-brides en Inox 316 suivant ISO1092-1, comprenant 2 contre-brides taraudées, joint et visserie en INOX 316			
Contre-brides en Inox 316 DN25 - 1 x DN 25/Rp 1 + 1 x DN 50/Rp 2 (visserie en inox 316)	109390514	438,05	16
Contre-brides en Inox 316 DN32 - 1 x DN 32/Rp 1 ¼ + 1 x DN 50/Rp 2 (visserie en inox 316)	109390524	491,90	16
Contre-brides en Inox 316 DN40 - 1 x DN 40/Rp 1 ½ + 1 x DN 65/Rp 2 ½ (visserie en inox 316)	109390534	560,39	16
Contre-brides en Inox 316 DN50 - 1 x DN 50/Rp 2 + 1 x DN 65/Rp 2 ½ (visserie en inox 316)	109390544	663,18	16
Contre-brides en Acier Zingué, comprenant 2 contre-brides taraudées, joint et visserie en galvanisée			
Kit Contre-brides taraudées en acier zingué DN 25 - 1 x DN 25/Rp 1 + 1 x DN 50/Rp 2	109390451	151,00	16
Kit Contre-brides taraudées en acier zingué DN 32 - 1 x DN 32/Rp 1 ¼ + 1 x DN 50/Rp 2	109390461	151,00	16
Kit Contre-brides taraudées en acier zingué DN 40 - 1 x DN 40/Rp 1 ½ + 1 x DN 65/Rp 2 ½	109390471	168,97	16
Kit Contre-brides taraudées en acier zingué DN 50 - 1 x DN 50/Rp 2 + 1 x DN 65/Rp 2 ½	109390481	178,35	16

## Pompes monocellulaires normalisées EN 733

### Applications

- Adduction d'eau
- Chauffage, ventilation et climatisation
- Surpression, irrigation
- Machines pour le lavage industriel
- Piscines
- Refroidissement industriel
- Industrie, Traitement de l'eau
- Installations de filtration

### Caractéristiques

- Débit : jusqu'à 640 m<sup>3</sup>/h (2 pôles)  
et 1800 m<sup>3</sup>/h (4 pôles)
- Hauteur manométrique : jusqu'à 150 m (2 pôles)  
et 100 m (4 pôles)
- Puissance : de 1,1 kW à 200 kW (2 pôles),  
de 0,25 kW à 315 kW (4 pôles)
- Pression maxi. de service : 16 bar
- Température du liquide pompé : -25°C à +120°C (en standard)  
-25°C à +140°C (en option)

### Avantages produit

- Rendement élevé
- Longue durée de vie et entretien facile
- Construction Back pull out pour extraction de la partie mobile sans dépose de la volute
- Economies d'énergie supplémentaires avec un variateur de vitesse (version e-NSC...H)
- Souplesse d'utilisation grâce à de multiples configurations de construction
- Large plage de température
- Certification ACS pour une utilisation en eau potable

### Versions disponibles

- NSCE : monobloc avec arbre long
- NSCS : monobloc avec moteur normalisé
- NSCF : sur châssis avec accouplement sans spacer
- NSCC : sur châssis avec accouplement avec spacer (nous consulter)
- Option variation de vitesse avec Hydrovar®
- Avec Moteur IE4
- Version 6 pôles



### Moteur

Alimentation :	1 220- 240V ; 3 230/400V
Classe isolation :	F (155°C)
Protection :	IP55
Moteur :	IE2 jusqu'à 0.55kW IE3 de 0.75 à 55kW et à partir de 250kW IE4 de 75 à 200kW

### Matériaux

Corps de pompe :	fonte.
Dès DN65, option	Inox 316 et Inox Duplex
Roue :	Inox jusqu'au DN50 inclus Fonte à partir du DN65.
Option :	Bronze, Inox, Inox Duplex
Garniture mécanique standard :	Carbone / Carbure de Silicium / EPDM
Elastomères :	EPDM
Garniture mécanique :	Carbone / Carbure de Silicium

### Approbations

Certification pour utilisation en production d'eau potable :



Flashez moi



## Code d'identification

e-NSC

**N S C F 1 5 0 - 4 0 0 / 1 1 0 0 A / W 4 5 V C C 4**

**Type de pompe [3 chiffres]**  
[NSC] = aspiration axiale

**Accouplement [1 chiffre]**  
[ ] = arbre nu  
[E] = monobloc moteur arbre long  
[S] = monobloc moteur normalisé  
[F] = sur châssis accouplement sans spacer  
[C] = sur châssis accouplement avec spacer  
[2] = arbre long deux roues

**Fonctionnement du moteur [1 chiffre]**  
[ ] = moteur asynchrone standard  
[H] = avec Hydrovar  
[X] = autres types de moteur

**Taille de la pompe [6 à 7 chiffres]**  
Diamètre de refoulement - diamètre nominal roue p. ex. 32-160, 100-315

**Puissance du moteur [2 à 4 chiffres]**  
kW x 10 ou  
D + diamètre de roue réel (mm)  
(version arbre nu)

**Rognage de roue spécifique [1 chiffre]**  
[A ou B] = Rognage diamètre moyen qui ne maximise pas la puissance du moteur  
[X] = Rognage diamètre moyen qui répond au point de fonctionnement demandé par le client

**Type de moteur [2 chiffres]**  
[P] = PLM  
[S] = SM  
[W] = Weg  
[X] = Autres

**N° de pôles [1 chiffre]**  
[2] = 2 pôles  
[4] = 4 pôles

**Tension électrique + Fréquence [2 chiffres]**  
50 Hz  
5H = 1x220-240 V  
5R = 3x220-240/380-415 V  
5V = 3x380-415/660-690 V  
5P = 3x200-208/346-360 V  
5S = 3x255-265/440-460 V  
5T = 3x290-300/500-525 V  
5W = 3x440-460/- V

60 Hz  
6F = 1x220-230 V  
6E = 1x200-210 V  
6P = 3x220-230/380-400 V  
6R = 3x255-277/440-480 V  
6V = 3x440-480/- V  
6U = 3x380-400/660-690 V  
6N = 3x200-208/346-360 V  
6T = 3x330-346/575-600 V

**Garniture mécanique + config. joint torique [1 chiffre]**  
[4] = SiC/Carbone/EPDM  
[2] = SiC/ Carbone/FKM\*  
[Z] = SiC/SiC/EPDM  
[W] = SiC/SiC/FKM\*  
[L..] = Carbure de tungstène/carbone imprégné de métal/EPDM  
[U..] = Carbure de tungstène/carbone imprégné de métal/FKM\*

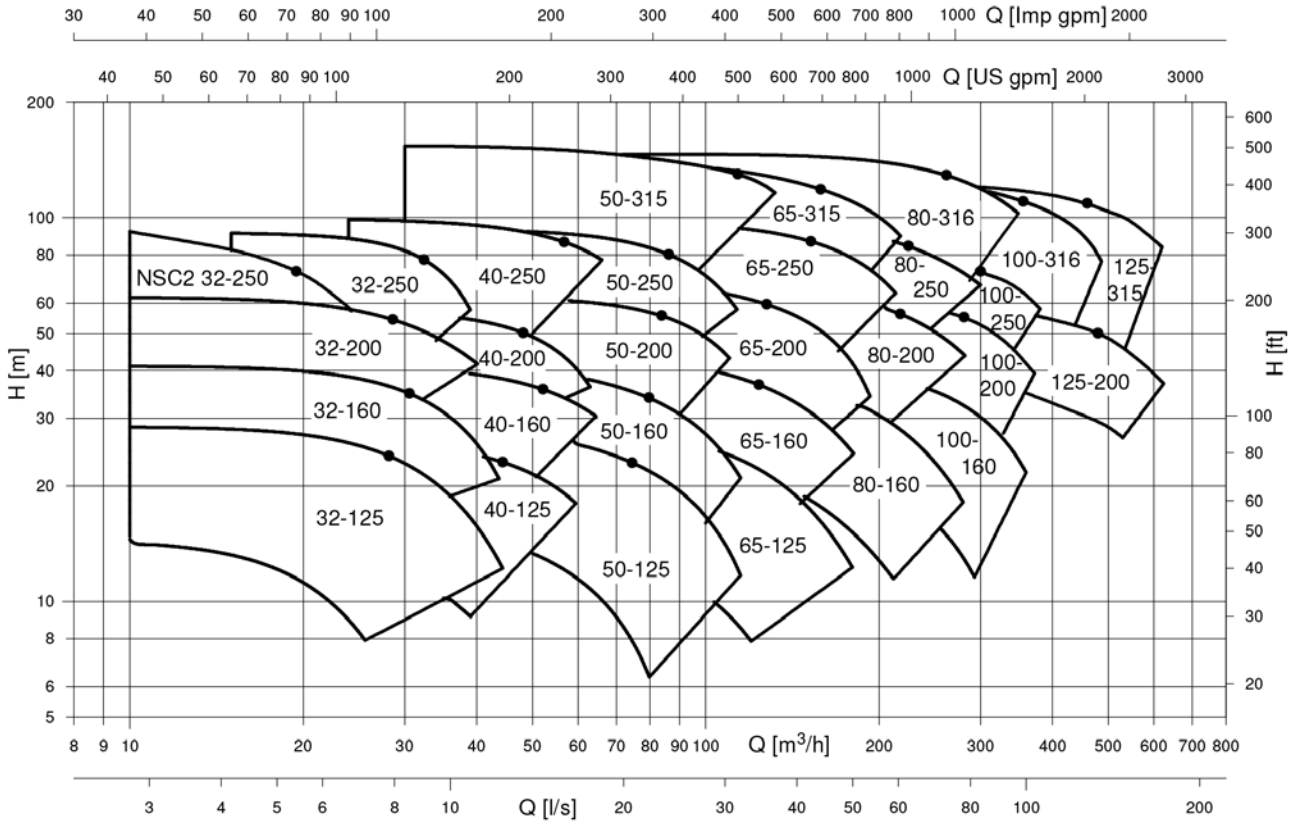
**Matériau roue [1 chiffre]**  
[C] = Fonte  
[S] = Acier inoxydable  
[B] = Bronze  
[N] = Acier inoxydable moulé (1.4408)  
[R] = Duplex (1.4517)

**Matériau corps [1 chiffre]**  
[C] = Fonte  
[D] = Fonte ductile  
[N] = Acier inoxydable (1.4408)  
[R] = Duplex (1.4517)

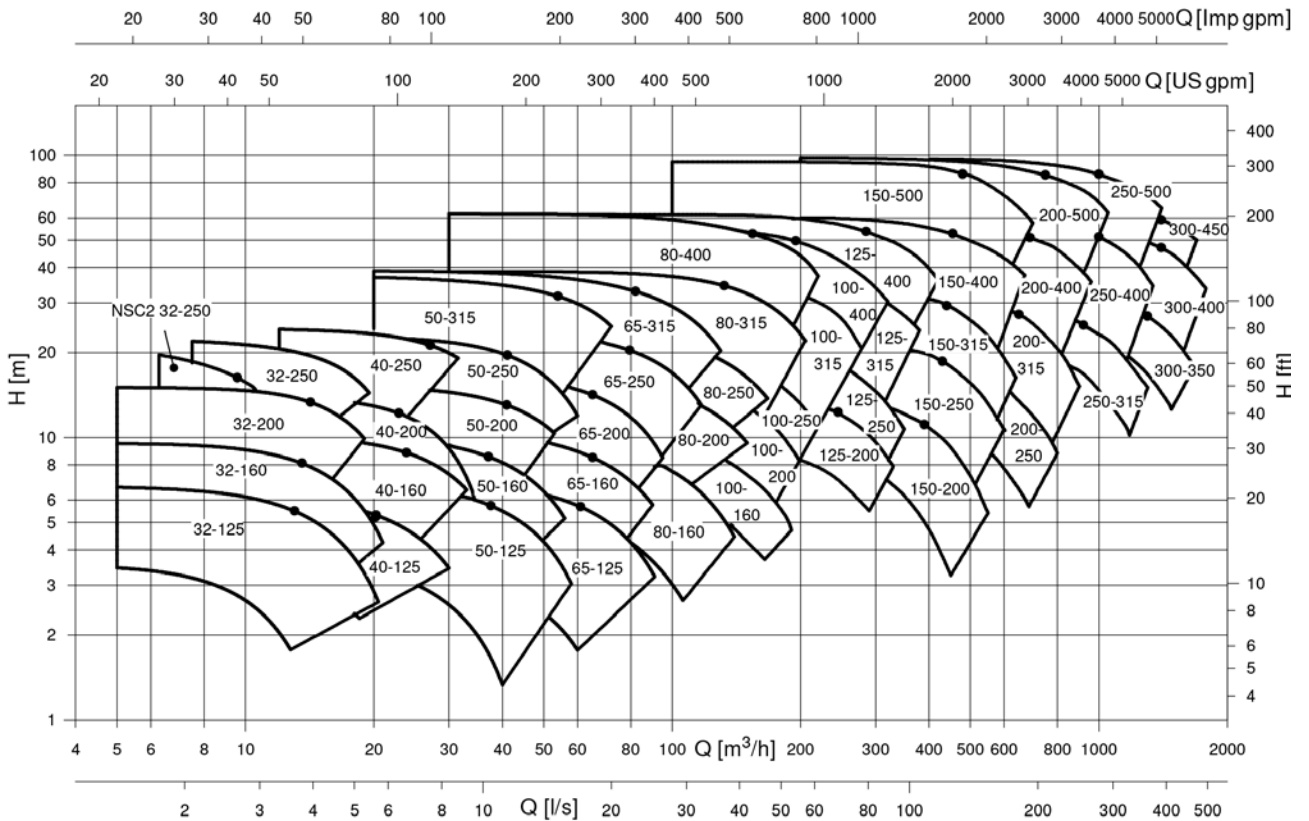
\* FPM (ancienne ISO), FKM (ASTM et nouvelle ISO)

## Caractéristiques de fonctionnement

Version 2 pôles



Version 4 pôles



Également disponible en version 6 pôles

## Références et prix

Version NSCE - Pompes monocellulaires monobloc - 2900 tr/min - Moteur spécial arbre long - 2 pôles  
Alimentation monophasée 1 x 230 V, 50Hz

Modèle	Référence	Prix € HT	Orifices		Puissance kW	Poids kg	Cale sous Pompe Quantité x Repère	Cale sous Moteur Quantité x Repère
			asp	ref				
NSCE 32-125/11/S25HCS4 E2	101840M00	1828,74	50	32	1,1	31	-	-
NSCE 32-125/15/S25HCS4 E2	101840M10	1920,00	50	32	1,5	32	-	-
NSCE 32-125/22/P25HCS4 E2	NC	NC	50	32	2,2	35	-	-
NSCE 32-160/22/P25HCS4 E2	NC	NC	50	32	2,2	46	-	-
NSCE 40-125/15/S25HCS4 E2	101840M60	2110,00	65	40	1,5	32	-	-
NSCE 40-125/22/P25HCS4 E2	NC	NC	65	40	2,2	41	-	-

NC : nous consulter

Version NSCE - Pompes monocellulaires monobloc - 2900 tr/min - Moteur spécial arbre long - 2 pôles  
Alimentation triphasée : 3 x 230 (Δ) / 400 (Y) V jusqu'à 3 kW inclus , 3 x 400 (Δ) / 690 (Y) V à partir de 4 kW

Modèle	Référence	Prix € HT	Orifices		Puissance kW	Poids kg	Cale sous Pompe Quantité x Repère	Cale sous Moteur Quantité x Repère
			asp	ref				
NSCE 32-125/11/S25RCS4	101840000	1828,74	50	32	1,1	33	-	-
NSCE 32-125/15/S25RCS4	101840010	1866,28	50	32	1,5	32	-	-
NSCE 32-125/22/P25RCS4	101840020	1888,20	50	32	2,2	39	-	-
NSCE 32-125/30/P25RCS4	101840030	2110,34	50	32	3	43	-	-
NSCE 32-160/22/P25RCS4	101840050	2025,85	50	32	2,2	35	-	-
NSCE 32-160/30/P25RCS4	101840060	2288,66	50	32	3	46	-	-
NSCE 32-160/40/P25VCS4	101840070	2492,02	50	32	4	53	-	-
NSCE 32-160/55/P25VCS4	101840080	2538,96	50	32	5,5	57	-	-
NSCE 32-200/30/P25RCS4	101840100	2263,63	50	32	3	54	-	-
NSCE 32-200/40/P25VCS4	101840110	2698,52	50	32	4	58	-	-
NSCE 32-200/55/P25VCS4	101840120	3088,04	50	32	5,5	67	-	-
NSCE 32-200/75/P25VCS4	101840130	3325,83	50	32	7,5	88	-	-
NSCE 32-250/75/P25VCS4	101840150	3916,63	50	32	7,5	112	-	-
NSC2 32-250/55/P25VCS4*	101840871	4014,13	Rp 2"	Rp 1" 1/4	5,5	95	-	-
NSC2 32-250/75/P25VCS4*	101840881	4245,65	Rp 2"	Rp 1" 1/4	7,5	106	-	-
NSCE 32-250/92/P25VCS4	101840160	4375,50	50	32	9,2	116	-	-
NSCE 32-250/110/P25VCS4	101840170	4375,50	50	32	11	119	-	-
NSCE 32-250/150/P25VCS4	101840180	4816,64	50	32	15	157	-	2 x M1

\* NSC2 = pompes bicellulaires, à 2 étages

Version NSCE - Pompes monocellulaires monobloc - 2900 tr/min - Moteur spécial arbre long - 2 pôles  
Alimentation triphasée : 3 x 230 (Δ) / 400 (Y) V jusqu'à 3 kW inclus , 3 x 400 (Δ) / 690 (Y) V à partir de 4 kW

Modèle	Référence	Prix € HT	Orifices		Puissance kW	Poids kg	Cale sous Pompe Quantité x Repère	Cale sous Moteur Quantité x Repère
			asp	ref				
NSCE 40-125/15/S25RCS4	101840200	2072,76	65	40	1,5	35	-	-
NSCE 40-125/22/P25RCS4	101840210	2091,53	65	40	2,2	39	-	-
NSCE 40-125/30/P25RCS4	101840220	2335,59	65	40	3	44	-	-
NSCE 40-125/40/P25VCS4	101840230	2546,79	65	40	4	52	-	-
NSCE 40-160/30/P25RCS4	101840250	2421,63	65	40	3	48	-	-
NSCE 40-160/40/P25VCS4	101840260	2571,81	65	40	4	54	-	-
NSCE 40-160/55/P25VCS4	101840270	2961,32	65	40	5,5	61	-	-
NSCE 40-160/75/P25VCS4	101840280	3292,97	65	40	7,5	81	-	-
NSCE 40-200/55/P25VCS4	101840300	3102,13	65	40	5,5	70	-	-
NSCE 40-200/75/P25VCS4	101840310	3422,81	65	40	7,5	90	-	-
NSCE 40-200/92/P25VCS4	101840320	4275,39	65	40	9,2	102	-	-
NSCE 40-200/110/P25VCS4	101840330	4275,39	65	40	11	103	-	-
NSCE 40-250/92/P25VCS4	101840350	4356,73	65	40	9,2	116	-	-
NSCE 40-250/110/P25VCS4	101840360	4356,73	65	40	11	125	-	-
NSCE 40-250/150/P25VCS4	101840370	4754,06	65	40	15	160	-	2 x M1
NSCE 40-250/185/P25VCS4	101840380	5079,44	65	40	18,5	158	-	2 x M1
NSCE 40-250/220/P25VCS4	101840390	5778,69	65	40	22	182	-	2 x M1



Version NSCE - Pompes monocellulaires monobloc - 2900 tr/min - Moteur spécial arbre long - 2 pôles  
Alimentation triphasée : 3 x 230 (Δ) / 400 (Y) V jusqu'à 3 kW inclus , 3 x 400 (Δ) / 690 (Y) V à partir de 4 kW

Modèle	Référence	Prix € HT	Orifices		Puissance kW	Poids kg	Cale sous Pompe Quantité x Repère	Cale sous Moteur Quantité x Repère
			asp	ref				
NSCE 50-125/30/P25RCS4	101840400	2501,41	65	50	3	50	-	-
NSCE 50-125/40/P25VCS4	101840410	2665,68	65	50	4	50	-	-
NSCE 50-125/55/P25VCS4	101840420	3102,13	65	50	5,5	61	-	-
NSCE 50-125/75/P25VCS4	101840430	3319,56	65	50	7,5	91	-	-
NSCE 50-160/55/P25VCS4	101840450	3163,12	65	50	5,5	72	-	-
NSCE 50-160/75/P25VCS4	101840460	3433,76	65	50	7,5	99	-	-
NSCE 50-160/92/P25VCS4	101840470	4353,62	65	50	9,2	101	-	-
NSCE 50-160/110/P25VCS4	101840480	4353,62	65	50	11	105	-	-
NSCE 50-200/92/P25VCS4	101840500	4627,36	65	50	9,2	108	-	-
NSCE 50-200/110/P25VCS4	101840510	4627,36	65	50	11	106	-	-
NSCE 50-200/150/P25VCS4	101840520	4919,89	65	50	15	145	-	-
NSCE 50-200/185/P25VCS4	101840530	5257,80	65	50	18,5	153	-	-
NSCE 50-250/150/P25VCS4	101840550	5087,26	65	50	15	160	-	2 x M1
NSCE 50-250/185/P25VCS4	101840560	5431,42	65	50	18,5	168	-	2 x M1
NSCE 50-250/220/P25VCS4	101840570	6215,18	65	50	22	179	-	2 x M1

Version NSCE - Pompes monocellulaires monobloc - 2900 tr/min - Moteur spécial arbre long - 2 pôles  
Alimentation triphasée : 3 x 230 (Δ) / 400 (Y) V jusqu'à 3 kW inclus , 3 x 400 (Δ) / 690 (Y) V à partir de 4 kW

Modèle	Référence	Prix € HT	Orifices		Puissance kW	Poids kg	Cale sous Pompe Quantité x Repère	Cale sous Moteur Quantité x Repère
			asp	ref				
NSCE 65-125/40/P25VCC4	101840600	2790,82	80	65	4	66	-	-
NSCE 65-125/55/P25VCC4	101840610	3213,17	80	65	5,5	75	-	-
NSCE 65-125/75/P25VCC4	101840620	3543,26	80	65	7,5	105	-	-
NSCE 65-125/92/P25VCC4	101840630	4497,51	80	65	9,2	112	-	-
NSCE 65-125/110/P25VCC4	101840640	4497,51	80	65	11	115	-	-
NSCE 65-160/75/P25VCC4	101840660	3705,97	80	65	7,5	109	-	-
NSCE 65-160/92/P25VCC4	101840670	4628,90	80	65	9,2	117	-	-
NSCE 65-160/110/P25VCC4	101840680	4630,49	80	65	11	122	-	-
NSCE 65-160/150/P25VCC4	101840690	4840,10	80	65	15	160	-	-
NSCE 65-160/185/P25VCC4	101840700	5162,36	80	65	18,5	178	-	-
NSCE 65-200/110/P25VCC4	101840710	4888,60	80	65	11	120	-	-
NSCE 65-200/150/P25VCC4	101840720	5193,64	80	65	15	165	-	2 x M1
NSCE 65-200/185/P25VCC4	101840730	5520,59	80	65	18,5	167	-	2 x M1
NSCE 65-200/220/P25VCC4	101840740	6233,94	80	65	22	186	-	2 x M1

Version NSCE - Pompes monocellulaires monobloc - 2900 tr/min - Moteur spécial arbre long - 2 pôles  
Alimentation triphasée : 3 x 230 (Δ) / 400 (Y) V jusqu'à 3 kW inclus , 3 x 400 (Δ) / 690 (Y) V à partir de 4 kW

Modèle	Référence	Prix € HT	Orifices		Puissance kW	Poids kg	Cale sous Pompe Quantité x Repère	Cale sous Moteur Quantité x Repère
			asp	ref				
NSCE 80-160/110/P25VCC4	101840820	4891,73	100	80	11	127	-	-
NSCE 80-160/150/P25VCC4	101840830	5134,21	100	80	15	166	-	2 x M1
NSCE 80-160/185/P25VCC4	101840840	5456,46	100	80	18,5	170	-	2 x M1
NSCE 80-160/220/P25VCC4	101840850	6435,74	100	80	22	184	-	2 x M1

Version NSCE - Pompes monocellulaires monobloc - 1450 tr/min - Moteur spécial arbre long - 4 pôles  
Alimentation triphasée : 3 x 230 (Δ) / 400 (Y) V jusqu'à 3 kW inclus, 3 x 400 (Δ) / 690 (Y) V à partir de 4 kW

Modèle	Référence	Prix € HT	Orifices		Puissance kW	Poids kg	Cale sous Pompe Quantité x Repère	Cale sous Moteur Quantité x Repère
			asp	ref				
NSCE 32-125/02B/X45RCS4	101843000	NC	50	32	0,25	26	-	-
NSCE 32-125/02A/X45RCS4	101843010	NC	50	32	0,25	27	-	-
NSCE 32-125/02/X45RCS4	101843020	NC	50	32	0,25	26	-	-
NSCE 32-125/03/X45RCS4	101843030	NC	50	32	0,37	28	-	-
NSCE 32-160/02/X45RCS4	101843050	NC	50	32	0,25	28	-	-
NSCE 32-160/03/X45RCS4	101843060	NC	50	32	0,37	30	-	-
NSCE 32-160/05A/X45RCS4	101843070	NC	50	32	0,55	30	-	-
NSCE 32-160/05/X45RCS4	101843080	NC	50	32	0,55	30	-	-
NSCE 32-200/05A/X45RCS4	101843100	NC	50	32	0,55	37	-	-
NSCE 32-200/05/X45RCS4	101843110	NC	50	32	0,55	37	-	-
NSCE 32-200/07/X45RCS4	101843120	2077,44	50	32	0,75	48	-	-
NSCE 32-200/11/P45RCS4	101843130	2124,40	50	32	1,1	52	-	-
NSC2 32-250/11A/P45RCS4*	101843871	2981,67	Rp 2"	Rp 1" 1/4	1,1	74	-	-
NSC2 32-250/11/P45RCS4*	101843881	3111,50	Rp 2"	Rp 1" 1/4	1,1	77	-	-
NSCE 32-250/15B/P45RCS4	101843150	2360,62	50	32	1,5	74	-	-
NSCE 32-250/15A/P45RCS4	101843160	2360,62	50	32	1,5	71	-	-
NSCE 32-250/15/P45RCS4	101843170	2496,71	50	32	1,5	81	-	-
NSCE 32-250/22/P45RCS4	101843180	2678,19	50	32	2,2	90	-	-

NC : nous consulter

\* NSC2 = pompes bicellulaires, à 2 étages

Version NSCE - Pompes monocellulaires monobloc - 1450 tr/min - Moteur spécial arbre long - 4 pôles  
Alimentation triphasée : 3 x 230 (Δ) / 400 (Y) V jusqu'à 3 kW inclus, 3 x 400 (Δ) / 690 (Y) V à partir de 4 kW

Modèle	Référence	Prix € HT	Orifices		Puissance kW	Poids kg	Cale sous Pompe Quantité x Repère	Cale sous Moteur Quantité x Repère
			asp	ref				
NSCE 40-125/02A/X45RCS4	101843200	NC	65	40	0,25	27	-	-
NSCE 40-125/02/X45RCS4	101843210	NC	65	40	0,25	27	-	-
NSCE 40-125/03/X45RCS4	101843220	NC	65	40	0,37	28	-	-
NSCE 40-125/05/X45RCS4	101843230	NC	65	40	0,55	29	-	-
NSCE 40-160/03/X45RCS4	101843250	NC	65	40	0,37	33	-	-
NSCE 40-160/05/X45RCS4	101843260	NC	65	40	0,55	33	-	-
NSCE 40-160/07/X45RCS4	101843270	2171,32	65	40	0,75	36	-	-
NSCE 40-160/11/P45RCS4	101843280	2293,37	65	40	1,1	52	-	-
NSCE 40-200/07/X45RCS4	101843300	2111,89	65	40	0,75	47	-	-
NSCE 40-200/11/P45RCS4	101843310	2324,64	65	40	1,1	58	-	-
NSCE 40-200/15A/P45RCS4	101843320	2324,64	65	40	1,5	55	-	-
NSCE 40-200/15/P45RCS4	101843330	2324,64	65	40	1,5	58	-	-
NSCE 40-250/15A/P45RCS4	101843350	2326,22	65	40	1,5	81	-	-
NSCE 40-250/15/P45RCS4	101843360	2496,71	65	40	1,5	80	-	-
NSCE 40-250/22A/P45RCS4	101843370	2496,71	65	40	2,2	92	-	-
NSCE 40-250/22/P45RCS4	101843380	2725,11	65	40	2,2	87	-	-
NSCE 40-250/30/P45RCS4	101843390	2751,67	65	40	3	96	-	-

NC : nous consulter

Version NSCE - Pompes monocellulaires monobloc - 1450 tr/min - Moteur spécial arbre long - 4 pôles  
Alimentation triphasée : 3 x 230 (Δ) / 400 (Y) V jusqu'à 3 kW inclus, 3 x 400 (Δ) / 690 (Y) V à partir de 4 kW

Modèle	Référence	Prix € HT	Orifices		Puissance kW	Poids kg	Cale sous Pompe Quantité x Repère	Cale sous Moteur Quantité x Repère
			asp	ref				
NSCE 50-125/03/X45RCS4	101843400	NC	65	50	0,37	31	-	-
NSCE 50-125/05/X45RCS4	101843410	NC	65	50	0,55	34	-	-
NSCE 50-125/07/X45RCS4	101843420	2179,15	65	50	0,75	36	-	-
NSCE 50-125/11/P45RCS4	101843430	2249,55	65	50	1,1	45	-	-
NSCE 50-160/07/X45RCS4	101843450	2249,55	65	50	0,75	50	-	-
NSCE 50-160/11A/P45RCS4	101843460	2268,33	65	50	1,1	50	-	-
NSCE 50-160/11/P45RCS4	101843470	2268,33	65	50	1,1	56	-	-
NSCE 50-160/15/P45RCS4	101843480	2268,33	65	50	1,5	60	-	-
NSCE 50-200/15A/P45RCS4	101843500	2355,91	65	50	1,5	60	-	-
NSCE 50-200/15/P45RCS4	101843510	2401,28	65	50	1,5	60	-	-
NSCE 50-200/22A/P45RCS4	101843520	2473,24	65	50	2,2	75	-	-
NSCE 50-200/22/P45RCS4	101843530	2473,24	65	50	2,2	69	-	-
NSCE 50-250/22A/P45RCS4	101843550	2654,70	65	50	2,2	85	-	-
NSCE 50-250/22/P45RCS4	101843560	2654,70	65	50	2,2	90	-	-
NSCE 50-250/30/P45RCS4	101843570	2698,52	65	50	3	95	-	-
NSCE 50-250/40/P45VCS4	101843580	2897,19	65	50	4	100	-	-

NC : nous consulter

Version NSCE - Pompes monocellulaires monobloc - 1450 tr/min - Moteur spécial arbre long - 4 pôles  
Alimentation triphasée : 3 x 230 (Δ) / 400 (Y) V jusqu'à 3 kW inclus, 3 x 400 (Δ) / 690 (Y) V à partir de 4 kW

Modèle	Référence	Prix € HT	Orifices		Puissance kW	Poids kg	Cale sous Pompe Quantité x Repère	Cale sous Moteur Quantité x Repère
			asp	ref				
NSCE 65-125/05/X45RCC4	101843600	NC	80	65	0,55	51	-	-
NSCE 65-125/07/X45RCC4	101843610	2224,52	80	65	0,75	55	-	-
NSCE 65-125/11/P45RCC4	101843620	2321,52	80	65	1,1	61	-	-
NSCE 65-125/15/P45RCC4	101843640	2369,99	80	65	1,5	64	-	-
NSCE 65-160/15B/P45RCC4	101843660	2260,48	80	65	1,5	55	-	-
NSCE 65-160/15A/P45RCC4	101843670	2260,48	80	65	1,5	76	-	-
NSCE 65-160/15/P45RCC4	101843680	2251,09	80	65	1,5	83	-	-
NSCE 65-160/22A/P45RCC4	101843690	2399,72	80	65	2,2	86	-	-
NSCE 65-160/22/P45RCC4	101843700	2399,72	80	65	2,2	94	-	-
NSCE 65-200/15/P45RCC4	101843710	2689,12	80	65	1,5	82	-	-
NSCE 65-200/22A/P45RCC4	101843720	2779,87	80	65	2,2	88	-	-
NSCE 65-200/22/P45RCC4	101843730	2779,87	80	65	2,2	94	-	-
NSCE 65-200/30/P45RCC4	101843740	2876,85	80	65	3	102	-	-
NSCE 65-200/40/P45VCC4	101843750	3145,91	80	65	4	106	-	-

NC : nous consulter

Version NSCE - Pompes monocellulaires monobloc - 1450 tr/min - Moteur spécial arbre long - 4 pôles  
Alimentation triphasée : 3 x 230 (Δ) / 400 (Y) V jusqu'à 3 kW inclus, 3 x 400 (Δ) / 690 (Y) V à partir de 4 kW

Modèle	Référence	Prix € HT	Orifices		Puissance kW	Poids kg	Cale sous Pompe Quantité x Repère	Cale sous Moteur Quantité x Repère
			asp	ref				
NSCE 80-160/15/P45RCC4	101843820	2639,08	100	80	1,5	87	-	-
NSCE 80-160/22A/P45RCC4	101843830	2781,43	100	80	2,2	110	-	-
NSCE 80-160/22/P45RCC4	101843840	2781,43	100	80	2,2	101	-	-
NSCE 80-160/30/P45RCC4	101843850	2817,42	100	80	3	103	-	-

1 cale M1 sous chaque pied du moteur

Version NSCS - Pompes monocellulaires monobloc - 2900 tr/min - Moteur normalisé - 2 pôles  
Alimentation triphasée : 3 x 230 (Δ) / 400 (Y) V jusqu'à 3 kW inclus, 50Hz, 3 x 400 (Δ) / 690 (Y) V à partir de 4 kW

Modèle	Référence	Prix € HT	Orifices		Puissance kW	Poids kg	Cale sous Pompe Quantité x Repère	Cale sous Moteur Quantité x Repère
			asp	ref				
NSCS 32-125/11/S25RCS4	101841000	2032,11	50	32	1,1	38	-	-
NSCS 32-125/15/S25RCS4	101841010	2072,76	50	32	1,5	35	-	-
NSCS 32-125/22/P25RCS4	101841020	2097,80	50	32	2,2	46	-	-
NSCS 32-125/30/P25RCS4	101841030	2343,41	50	32	3	52	2 x P1	-
NSCS 32-160/22/P25RCS4	101841050	2251,09	50	32	2,2	48	-	-
NSCS 32-160/30/P25RCS4	101841060	2542,08	50	32	3	53	-	-
NSCS 32-160/40/P25VCS4	101841070	2768,91	50	32	4	60	-	-
NSCS 32-160/55/P25VCS4	101841080	2818,95	50	32	5,5	79	2 x P1 + 2 x P4	-
NSCS 32-200/30/P25RCS4	101841100	2513,93	50	32	3	64	-	-
NSCS 32-200/40/P25VCS4	101841110	2995,75	50	32	4	64	-	-
NSCS 32-200/55/P25VCS4	101841120	3430,63	50	32	5,5	91	-	-
NSCS 32-200/75/P25VCS4	101841130	3695,01	50	32	7,5	109	-	-
NSCS 32-250/75/P25VCS4	101841150	4352,05	50	32	7,5	100	-	-
NSCS 32-250/110A/P25VCS4	101841160	4858,87	50	32	11	164	-	2 x M1
NSCS 32-250/110/P25VCS4	101841170	4858,87	50	32	11	171	-	2 x M1
NSCS 32-250/150/P25VCS4	101841180	5351,64	50	32	15	189	-	2 x M1

Version NSCS - Pompes monocellulaires monobloc - 2900 tr/min - Moteur normalisé - 2 pôles  
Alimentation triphasée : 3 x 230 (Δ) / 400 (Y) V jusqu'à 3 kW inclus, 50Hz, 3 x 400 (Δ) / 690 (Y) V à partir de 4 kW

Modèle	Référence	Prix € HT	Orifices		Puissance kW	Poids kg	Cale sous Pompe Quantité x Repère	Cale sous Moteur Quantité x Repère
			asp	ref				
NSCS 40-125/15/S25RCS4	101841200	2302,75	65	40	1,5	36	-	-
NSCS 40-125/22/P25RCS4	101841210	2321,52	65	40	2,2	47	-	-
NSCS 40-125/30/P25RCS4	101841220	2593,71	65	40	3	54	2 x P1	-
NSCS 40-125/40/P25VCS4	101841230	2829,92	65	40	4	59	2 x P1	-
NSCS 40-160/30/P25RCS4	101841250	2689,12	65	40	3	50	-	-
NSCS 40-160/40/P25VCS4	101841260	2856,51	65	40	4	55	-	-
NSCS 40-160/55/P25VCS4	101841270	3288,29	65	40	5,5	82	2 x P1 + 2 x P4	-
NSCS 40-160/75/P25VCS4	101841280	3655,89	65	40	7,5	100	2 x P4 + 2 x P4	-
NSCS 40-200/55/P25VCS4	101841300	3446,27	65	40	5,5	91	-	-
NSCS 40-200/75/P25VCS4	101841310	3799,83	65	40	7,5	109	-	-
NSCS 40-200/110A/P25VCS4	101841320	4749,38	65	40	11	155	2 x P1	2 x M1
NSCS 40-200/110/P25VCS4	101841330	4749,38	65	40	11	155	2 x P1	2 x M1
NSCS 40-250/110A/P25VCS4	101841350	4838,55	65	40	11	167	-	2 x M1
NSCS 40-250/110/P25VCS4	101841360	4838,55	65	40	11	164	-	2 x M1
NSCS 40-250/150/P25VCS4	101841370	5281,27	65	40	15	182	-	2 x M1
NSCS 40-250/185/P25VCS4	101841380	5641,05	65	40	18,5	184	-	2 x M1
NSCS 40-250/220/P25VCS4	101841390	6420,10	65	40	22	181	-	2 x M1

Version NSCS - Pompes monocellulaires monobloc - 2900 tr/min - Moteur normalisé - 2 pôles  
Alimentation triphasée : 3 x 230 (Δ) / 400 (Y) V jusqu'à 3 kW inclus, 50Hz, 3 x 400 (Δ) / 690 (Y) V à partir de 4 kW

Modèle	Référence	Prix € HT	Orifices		Puissance kW	Poids kg	Cale sous Pompe Quantité x Repère	Cale sous Moteur Quantité x Repère
			asp	ref				
NSCS 50-125/30/P25RCS4	101841400	2778,31	65	50	3	56	-	-
NSCS 50-125/40/P25VCS4	101841410	2962,89	65	50	4	59	-	-
NSCS 50-125/55/P25VCS4	101841420	3446,27	65	50	5,5	86	2 x P1 + 2 x P4	-
NSCS 50-125/75/P25VCS4	101841430	3688,74	65	50	7,5	101	2 x P1 + 2 x P4	-
NSCS 50-160/55/P25VCS4	101841450	3513,55	65	50	5,5	93	-	-
NSCS 50-160/75/P25VCS4	101841460	3815,44	65	50	7,5	118	-	-
NSCS 50-160/110A/P25VCS4	101841470	4835,40	65	50	11	158	2 x P1	2 x M1
NSCS 50-160/110/P25VCS4	101841480	4835,40	65	50	11	155	2 x P1	2 x M1
NSCS 50-200/110A/P25VCS4	101841500	5138,89	65	50	11	160	2 x P1	2 x M1
NSCS 50-200/110/P25VCS4	101841510	5138,89	65	50	11	168	2 x P1	2 x M1
NSCS 50-200/150/P25VCS4	101841520	5465,83	65	50	15	165	2 x P1	2 x M1
NSCS 50-200/185/P25VCS4	101841530	5841,27	65	50	18,5	181	2 x P1	2 x M1
NSCS 50-250/150/P25VCS4	101841550	5652,00	65	50	15	170	-	2 x M1
NSCS 50-250/185/P25VCS4	101841560	6033,67	65	50	18,5	189	-	2 x M1
NSCS 50-250/220/P25VCS4	101841570	6905,04	65	50	22	200	-	2 x M1
NSCS 50-250/300/L25VCS4	101971580	8556,98	65	50	30	330	2 x P2	-
NSCS 50-315/370/L25VCC4	703740013	12768,20	65	50	37	443	-	2 x M3
NSCS 50-315/450/L25VCC4	703740023	15038,08	65	50	45	578	-	-
NSCS 50-315/550/L25VCC4	703740033	18141,74	65	50	55	679	2 x P7 + 2 x P9	2 x M2
NSCS 50-315/750/L25VCC4 E4	703740044	22276,30	65	50	75	944	2 x P7 + 2 x P9	-

Version NSCS - Pompes monocellulaires monobloc - 2900 tr/min - Moteur normalisé - 2 pôles  
Alimentation triphasée : 3 x 230 (Δ) / 400 (Y) V jusqu'à 3 kW inclus, 50Hz, 3 x 400 (Δ) / 690 (Y) V à partir de 4 kW

Modèle	Référence	Prix € HT	Orifices		Puissance kW	Poids kg	Cale sous Pompe Quantité x Repère	Cale sous Moteur Quantité x Repère
			asp	ref				
NSCS 65-125/40/P25VCC4	101841600	3100,54	80	65	4	81	-	-
NSCS 65-125/55/P25VCC4	101841610	3569,84	80	65	5,5	97	-	-
NSCS 65-125/75/P25VCC4	101841620	3935,92	80	65	7,5	114	-	-
NSCS 65-125/110A/P25VCC4	101841630	4996,54	80	65	11	158	2 x P2	2 x M1
NSCS 65-125/110/P25VCC4	101841640	4996,54	80	65	11	170	2 x P2	2 x M1
NSCS 65-160/75/P25VCC4	101841660	4115,82	80	65	7,5	131	2 x P2	2 x M1
NSCS 65-160/110A/P25VCC4	101841670	5142,03	80	65	11	174	2 x P2	2 x M1
NSCS 65-160/110/P25VCC4	101841680	5143,58	80	65	11	170	2 x P2	2 x M1
NSCS 65-160/150/P25VCC4	101841690	5376,69	80	65	15	180	2 x P2	2 x M1
NSCS 65-160/185/P25VCC4	101841700	5714,58	80	65	18,5	191	2 x P2	2 x M1
NSCS 65-200/110/P25VCC4	101841710	5429,87	80	65	11	191	-	2 x M1
NSCS 65-200/150/P25VCC4	101841720	5767,78	80	65	15	183	-	2 x M1
NSCS 65-200/185/P25VCC4	101841730	6132,27	80	65	18,5	194	-	2 x M1
NSCS 65-200/220/P25VCC4	101841740	6925,38	80	65	22	204	-	2 x M1
NSCS 65-200/300/L25VCC4	101971750	8607,04	80	65	30	336	2 x P2	-
NSCS 65-250/220/P25VCC4	101841770	7377,46	80	65	22	220	-	4 x M4
NSCS 65-250/300/L25VCC4	101971780	7870,24	80	65	30	340	-	-
NSCS 65-250/370/L25VCC4	101971790	8628,94	80	65	37	363	-	-
NSCS 65-250/450/L25VCC4	101971800	9889,81	80	65	45	526	2 x P3	-
NSCS 65-250/550/L25VCC4	101971810	11807,69	80	65	55	520	4 x P3 + 2 x P6	2 x M2
NSCS 65-315/550/L25VCC4	703740133	18496,83	80	65	55	698	2 x P7 + 2 x P9	2 x M2
NSCS 65-315/750/L25VCC4 E4	703740144	22808,18	80	65	75	932	2 x P7 + 2 x P9	-
NSCS 65-315/900/L25VCC4 E4	703740154	23668,56	80	65	90	877	2 x P7 + 2 x P9	-

Version NSCS - Pompes monocellulaires monobloc - 2900 tr/min - Moteur normalisé - 2 pôles  
Alimentation triphasée : 3 x 230 (Δ) / 400 (Y) V jusqu'à 3 kW inclus, 50Hz, 3 x 400 (Δ) / 690 (Y) V à partir de 4 kW

Modèle	Référence	Prix € HT	Orifices		Puissance kW	Poids kg	Cale sous Pompe Quantité x Repère	Cale sous Moteur Quantité x Repère
			asp	ref				
NSCS 80-160/110/P25VCC4	101841820	5433,00	100	80	11	171	-	2 x M1
NSCS 80-160/150/P25VCC4	101841830	5703,62	100	80	15	207	-	2 x M1
NSCS 80-160/185/P25VCC4	101841840	6061,87	100	80	18,5	196	-	2 x M1
NSCS 80-160/220/P25VCC4	101841850	7150,64	100	80	22	208	-	2 x M1
NSCS 80-200/220/P25VCC4	101841870	6856,55	100	80	22	206	-	2 x M1
NSCS 80-200/300/L25VCC4	101971880	9154,57	100	80	30	332	2 x P2	-
NSCS 80-200/370/L25VCC4	101971890	9897,64	100	80	37	350	2 x P2	-
NSCS 80-200/450/L25VCC4	101971900	11585,57	100	80	45	510	2 x P2 + 2 x P5	-
NSCS 80-250/370/L25VCC4	101971920	11150,66	100	80	37	336	-	-
NSCS 80-250/450/L25VCC4	101971930	11731,06	100	80	45	500	2 x P3	-
NSCS 80-250/550/L25VCC4	101971940	13659,89	100	80	55	616	4 x P3 + 2 x P6	2 x M2
NSCS 80-250/750/L25VCC4 E4	101971M50	18214,60	100	80	75	262	2 x P3 + 2 x P6	-

Version NSCS - Pompes monocellulaires monobloc - 2900 tr/min - Moteur normalisé - 2 pôles  
Alimentation triphasée : 3 x 230 (Δ) / 400 (Y) V jusqu'à 3 kW inclus, 50Hz, 3 x 400 (Δ) / 690 (Y) V à partir de 4 kW

Modèle	Référence	Prix € HT	Orifices		Puissance kW	Poids kg	Cale sous Pompe Quantité x Repère	Cale sous Moteur Quantité x Repère
			asp	ref				
NSCS 100-160/150/P25VCC4	703740301	6653,18	125	100	15	262	-	4 x M1
NSCS 100-160/185/P25VCC4	703740311	6781,46	125	100	18,5	268	-	4 x M1
NSCS 100-160/220/P25VCC4	703740321	7186,63	125	100	22	280	-	4 x M1
NSCS 100-160/300/L25VCC4	703740333	8772,87	125	100	30	389	-	-
NSCS 100-200/300/L25VCC4	703740363	8858,92	125	100	30	398	-	-
NSCS 100-200/370/L25VCC4	703740373	9692,71	125	100	37	398	-	-
NSCS 100-200/450/L25VCC4	703740383	11702,87	125	100	45	603	2 x P3	-
NSCS 100-200/550/L25VCC4	703740393	13251,60	125	100	55	688	2 x P8 + 2 x P10	2 x M2
NSCS 100-250/750/L25VCC4 E4	703740424	18739,20	125	100	75	932	2 x P7 + 2 x P9	-
NSCS 100-250/900/L25VCC4 E4	703740434	20069,00	125	100	90	1000	2 x P7 + 2 x P9	-

Version NSCS - Pompes monocellulaires monobloc - 2900 tr/min - Moteur normalisé - 2 pôles  
Alimentation triphasée : 3 x 230 (Δ) / 400 (Y) V jusqu'à 3 kW inclus, 50Hz, 3 x 400 (Δ) / 690 (Y) V à partir de 4 kW

Modèle	Référence	Prix € HT	Orifices		Puissance kW	Poids kg	Cale sous Pompe Quantité x Repère	Cale sous Moteur Quantité x Repère
			asp	ref				
NSCS 125-200/450/L25VCC4	703740463	11976,66	150	125	45	649	-	2 x M4
NSCS 125-200/550/L25VCC4	703740473	14005,59	150	125	55	746	2 x P8	2 x M2
NSCS 125-200/750/L25VCC4 E4	703740484	18885,60	150	125	75	955	2 x P8	-
NSCS 125-200/900/L25VCC4 E4	703740494	20191,00	150	125	90	960	2 x P8	-

Version NSCS - Pompes monocellulaires monobloc - 1450 tr/min - Moteur normalisé - 4 pôles  
Alimentation triphasée : 3 x 230 (Δ) / 400 (Y) V jusqu'à 3 kW inclus, 3 x 400 (Δ) / 690 (Y) V à partir de 4 kW

Modèle	Référence	Prix € HT	Orifices		Puissance kW	Poids kg	Cale sous Pompe Quantité x Repère	Cale sous Moteur Quantité x Repère
			asp	ref				
NSCS 32-160/05A/X45RCS4	101844070	NC	50	32	0,55	34	-	-
NSCS 32-160/05/X45RCS4	101844080	NC	50	32	0,55	34	-	-
NSCS 32-200/05A/X45RCS4	101844100	NC	50	32	0,55	47	-	-
NSCS 32-200/05/X45RCS4	101844110	NC	50	32	0,55	47	-	-
NSCS 32-200/07/X45RCS4	101844120	2307,44	50	32	0,75	47	-	-
NSCS 32-200/11/P45RCS4	101844130	2359,05	50	32	1,1	52	-	-
NSCS 32-250/11A/P45RCS4	101844150	2621,85	50	32	1,1	67	-	-
NSCS 32-250/11/P45RCS4	101844160	2621,85	50	32	1,1	83	-	-
NSCS 32-250/15/P45RCS4	101844170	2775,16	50	32	1,5	84	-	-
NSCS 32-250/22/P45RCS4	101844180	2975,40	50	32	2,2	93	-	-

NC : nous consulter

Version NSCS - Pompes monocellulaires monobloc - 1450 tr/min - Moteur normalisé - 4 pôles  
Alimentation triphasée : 3 x 230 (Δ) / 400 (Y) V jusqu'à 3 kW inclus, 3 x 400 (Δ) / 690 (Y) V à partir de 4 kW

Modèle	Référence	Prix € HT	Orifices		Puissance kW	Poids kg	Cale sous Pompe Quantité x Repère	Cale sous Moteur Quantité x Repère
			asp	ref				
NSCS 40-125/05/X45RCS4	101844230	NC	65	40	0,55	29	-	-
NSCS 40-160/05/X45RCS4	101844260	NC	65	40	0,55	36	-	-
NSCS 40-160/07/X45RCS4	101844270	2410,67	65	40	0,75	42	-	-
NSCS 40-160/11/P45RCS4	101844280	2546,79	65	40	1,1	47	-	-
NSCS 40-200/07/X45RCS4	101844300	2344,96	65	40	1,1	55	-	-
NSCS 40-200/11/P45RCS4	101844310	2584,32	65	40	1,1	50	-	-
NSCS 40-200/15A/P45RCS4	101844320	2584,32	65	40	1,1	50	-	-
NSCS 40-200/15/P45RCS4	101844330	2584,32	65	40	1,5	60	-	-
NSCS 40-250/11/P45RCS4	101844350	2585,87	65	40	1,1	70	-	-
NSCS 40-250/15/P45RCS4	101844360	2775,16	65	40	1,5	82	-	-
NSCS 40-250/22A/P45RCS4	101844370	2775,16	65	40	2,2	95	-	-
NSCS 40-250/22/P45RCS4	101844380	3028,58	65	40	2,2	102	-	-
NSCS 40-250/30/P45RCS4	101844390	3056,76	65	40	3	97	-	-

NC : nous consulter

Version NSCS - Pompes monocellulaires monobloc - 1450 tr/min - Moteur normalisé - 4 pôles  
Alimentation triphasée : 3 x 230 (Δ) / 400 (Y) V jusqu'à 3 kW inclus, 3 x 400 (Δ) / 690 (Y) V à partir de 4 kW

Modèle	Référence	Prix € HT	Orifices		Puissance kW	Poids kg	Cale sous Pompe Quantité x Repère	Cale sous Moteur Quantité x Repère
			asp	ref				
NSCS 50-125/05/X45RCS4	101844410	NC	65	50	0,55	37	-	-
NSCS 50-125/07/X45RCS4	101844420	2420,07	65	50	0,75	41	-	-
NSCS 50-125/11/P45RCS4	101844430	2496,71	65	50	1,1	51	-	-
NSCS 50-160/07/X45RCS4	101844450	2496,71	65	50	0,75	54	-	-
NSCS 50-160/11A/P45RCS4	101844460	2521,75	65	50	1,1	54	-	-
NSCS 50-160/11/P45RCS4	101844470	2521,75	65	50	1,1	54	-	-
NSCS 50-160/15/P45RCS4	101844480	2521,75	65	50	1,5	60	-	-
NSCS 50-200/11/P45RCS4	101844500	2615,62	65	50	1,1	54	-	-
NSCS 50-200/15/P45RCS4	101844510	2665,68	65	50	1,5	67	-	-
NSCS 50-200/22A/P45RCS4	101844520	2745,45	65	50	2,2	80	-	-
NSCS 50-200/22/P45RCS4	101844530	2745,45	65	50	2,2	85	-	-
NSCS 50-250/22A/P45RCS4	101844550	2948,80	65	50	2,2	94	-	-
NSCS 50-250/22/P45RCS4	101844560	2948,80	65	50	2,2	95	-	-
NSCS 50-250/30/P45RCS4	101844570	2995,75	65	50	3	99	-	-
NSCS 50-250/40/P45VCS4	101844580	3216,31	65	50	4	114	-	-
NSCS 50-315/40/P45VCC4	703740541	7341,48	65	50	4	152	-	-
NSCS 50-315/55/P45VCC4	703740551	7482,28	65	50	5,5	195	-	-
NSCS 50-315/75/P45VCC4	703740561	7684,09	65	50	7,5	177	-	-
NSCS 50-315/110/P45VCC4	703740571	9210,87	65	50	11	278	-	1 x S8

NC : nous consulter

Version NSCS - Pompes monocellulaires monobloc - 1450 tr/min - Moteur normalisé - 4 pôles

Alimentation triphasée : 3 x 230 (Δ) / 400 (Y) V jusqu'à 3 kW inclus, 3 x 400 (Δ) / 690 (Y) V à partir de 4 kW

Modèle	Référence	Prix € HT	Orifices		Puissance kW	Poids kg	Cale sous Pompe Quantité x Repère	Cale sous Moteur Quantité x Repère
			asp	ref				
NSCS 65-125/05/X45RCC4	101844600	NC	80	65	0,55	50	-	-
NSCS 65-125/07/X45RCC4	101844610	2471,70	80	65	0,75	60	-	-
NSCS 65-125/11/P45RCC4	101844620	2578,06	80	65	1,1	70	-	-
NSCS 65-125/15/P45RCC4	101844640	2631,24	80	65	1,5	70	-	-
NSCS 65-160/11A/P45RCC4	101844660	2510,80	80	65	1,1	78	-	-
NSCS 65-160/11/P45RCC4	101844670	2510,80	80	65	1,1	81	-	-
NSCS 65-160/15/P45RCC4	101844680	2501,41	80	65	1,5	81	-	-
NSCS 65-160/22A/P45RCC4	101844690	2664,10	80	65	2,2	94	-	-
NSCS 65-160/22/P45RCC4	101844700	2664,10	80	65	2,2	84	-	-
NSCS 65-200/15/P45RCC4	101844710	2986,37	80	65	1,5	84	-	-
NSCS 65-200/22A/P45RCC4	101844720	3086,45	80	65	2,2	94	-	-
NSCS 65-200/22/P45RCC4	101844730	3086,45	80	65	2,2	99	-	-
NSCS 65-200/30/P45RCC4	101844740	3195,98	80	65	3	103	-	-
NSCS 65-200/40/P45VCC4	101844750	3493,20	80	65	4	118	-	-
NSCS 65-250/30/P45RCC4	101844770	3796,69	80	65	3	115	-	-
NSCS 65-250/40/P45VCC4	101844780	4098,62	80	65	4	122	-	-
NSCS 65-250/55A/P45VCC4	101844790	4761,89	80	65	5,5	145	-	-
NSCS 65-250/55/P45VCC4	101844800	4761,89	80	65	5,5	147	-	-
NSCS 65-250/75/P45VCC4	101844810	5379,81	80	65	7,5	156	-	-
NSCS 65-315/55/P45VCC4	703740601	7998,50	80	65	5,5	156	-	-
NSCS 65-315/75/P45VCC4	703740611	8192,51	80	65	7,5	185	-	-
NSCS 65-315/110/P45VCC4	703740621	10011,85	80	65	11	271	-	1 x S8
NSCS 65-315/150/P45VCC4	703740631	10596,87	80	65	15	274	-	1 x S8

Version NSCS - Pompes monocellulaires monobloc - 1450 tr/min - Moteur normalisé - 4 pôles

Alimentation triphasée : 3 x 230 (Δ) / 400 (Y) V jusqu'à 3 kW inclus, 3 x 400 (Δ) / 690 (Y) V à partir de 4 kW

Modèle	Référence	Prix € HT	Orifices		Puissance kW	Poids kg	Cale sous Pompe Quantité x Repère	Cale sous Moteur Quantité x Repère
			asp	ref				
NSCS 80-160/15/P45RCC4	101844820	2930,03	100	80	1,5	91	-	-
NSCS 80-160/22A/P45RCC4	101844830	3091,17	100	80	2,2	103	-	-
NSCS 80-160/22/P45RCC4	101844840	3091,17	100	80	2,2	107	-	-
NSCS 80-160/30/P45RCC4	101844850	3128,73	100	80	3	107	-	-
NSCS 80-200/30/P45RCC4	101844870	3823,28	100	80	3	121	-	-
NSCS 80-200/40/P45VCC4	101844880	4081,42	100	80	4	125	-	-
NSCS 80-200/55A/P45VCC4	101844890	4575,73	100	80	5,5	150	-	-
NSCS 80-200/55/P45VCC4	101844900	4575,73	100	80	5,5	152	-	-
NSCS 80-250/55A/P45VCC4	101844920	4996,54	100	80	5,5	160	-	-
NSCS 80-250/55/P45VCC4	101844930	4996,54	100	80	5,5	160	-	-
NSCS 80-250/75/P45VCC4	101844940	5612,89	100	80	7,5	168	-	-
NSCS 80-250/110/P45VCC4	101844950	6337,17	100	80	11	196	-	4 x M1
NSCS 80-315/110A/P45VCC4	703740661	10887,86	100	80	11	205	-	1 x S9
NSCS 80-315/110/P45VCC4	703740671	10956,70	100	80	11	284	-	1 x S9
NSCS 80-315/150/P45VCC4	703740681	11632,49	100	80	15	286	-	1 x S9
NSCS 80-315/185/L45VCC4	703740693	12306,73	100	80	19	372	-	1 x S6
NSCS 80-315/220/L45VCC4	703740703	12812,00	100	80	22	376	-	1 x S6
NSCS 80-400/185/L45VCC4	703740733	11338,39	100	80	19	325	-	1 x S7
NSCS 80-400/220/L45VCC4	703740743	11695,08	100	80	22	343	-	1 x S7
NSCS 80-400/300/L45VCC4	703740753	13821,01	100	80	30	389	-	1 x S5
NSCS 80-400/370/L45VCC4	703740763	15591,85	100	80	37	137	-	1 x S2

## Version NSCS - Pompes monocellulaires monobloc - 1450 tr/min - Moteur normalisé - 4 pôles

Alimentation triphasée : 3 x 230 (Δ) / 400 (Y) V jusqu'à 3 kW inclus, 3 x 400 (Δ) / 690 (Y) V à partir de 4 kW

Modèle	Référence	Prix € HT	Orifices		Puissance kW	Poids kg	Cale sous Pompe Quantité x Repère	Cale sous Moteur Quantité x Repère
			asp	ref				
NSCS 100-160/22A/P45RCC4	703740791	4126,76	125	100	2,2	137	-	-
NSCS 100-160/22/P45RCC4	703740801	4211,23	125	100	2,2	143	-	-
NSCS 100-160/30/P45RCC4	703740811	4314,48	125	100	3	156	-	-
NSCS 100-160/40/P45VCC4	703740821	4409,91	125	100	4	160	-	-
NSCS 100-200/40/P45VCC4	703740841	4605,45	125	100	4	172	-	-
NSCS 100-200/55/P45VCC4	703740851	5005,94	125	100	5,5	172	-	-
NSCS 100-200/75/P45VCC4	703740861	5703,62	125	100	7,5	189	-	-
NSCS 100-250/75/P45VCC4	703740891	6764,24	125	100	7,5	204	-	-
NSCS 100-250/110/P45VCC4	703740901	7497,91	125	100	11	262	-	1 x S8
NSCS 100-315/110/P45VCC4	703740931	7889,01	125	100	11	300	-	1 x S9
NSCS 100-315/150/P45VCC4	703740941	8337,97	125	100	15	304	-	1 x S9
NSCS 100-315/185/L45VCC4	703740953	9048,17	125	100	18,5	359	-	1 x S6
NSCS 100-315/220/L45VCC4	703740963	9548,78	125	100	22	398	-	1 x S6
NSCS 100-315/300/L45VCC4	703740973	11671,59	125	100	30	485	-	1 x S4
NSCS 100-400/300/L45VCC4	703741003	14406,08	125	100	30	499	-	1 x S5
NSCS 100-400/370/L45VCC4	703741013	16180,06	125	100	37	691	-	1 x S2
NSCS 100-400/450/L45VCC4	703741023	17630,19	125	100	45	210	-	1 x S2

## Version NSCS - Pompes monocellulaires monobloc - 1450 tr/min - Moteur normalisé - 4 pôles

Alimentation triphasée : 3 x 230 (Δ) / 400 (Y) V jusqu'à 3 kW inclus, 3 x 400 (Δ) / 690 (Y) V à partir de 4 kW

Modèle	Référence	Prix € HT	Orifices		Puissance kW	Poids kg	Cale sous Pompe Quantité x Repère	Cale sous Moteur Quantité x Repère
			asp	ref				
NSCS 125-200/55/P45VCC4	703741051	5963,30	150	125	5,5	210	-	-
NSCS 125-200/75/P45VCC4	703741061	6457,64	150	125	7,5	207	-	-
NSCS 125-200/110/P45VCC4	703741071	7189,74	150	125	11	283	-	1 x S9
NSCS 125-250/75/P45VCC4	703741091	6844,75	150	125	7,5	217	-	-
NSCS 125-250/110/P45VCC4	703741101	7734,15	150	125	11	276	-	1 x S9
NSCS 125-250/150/P45VCC4	703741111	8194,07	150	125	15	288	-	1 x S9
NSCS 125-315/185/L45VCC4	703741143	11145,97	150	125	19	382	-	1 x S7
NSCS 125-315/220/L45VCC4	703741153	11677,86	150	125	22	419	-	1 x S7
NSCS 125-315/300/L45VCC4	703741163	14010,29	150	125	30	513	-	1 x S5
NSCS 125-315/370/L45VCC4	703741173	14734,60	150	125	37	670	-	1 x S2
NSCS 125-400/370/L45VCC4	703741203	15228,92	150	125	37	713	-	1 x S3
NSCS 125-400/450/L45VCC4	703741213	17032,60	150	125	45	741	-	1 x S3
NSCS 125-400/550/L45VCC4	703741223	19620,06	150	125	55	828	-	1 x S1
NSCS 125-400/750/L45VCC4 E4	703741234	23570,40	150	125	75	345	-	2 x M5

## Version NSCS - Pompes monocellulaires monobloc - 1450 tr/min - Moteur normalisé - 4 pôles

Alimentation triphasée : 3 x 230 (Δ) / 400 (Y) V jusqu'à 3 kW inclus, 3 x 400 (Δ) / 690 (Y) V à partir de 4 kW

Modèle	Référence	Prix € HT	Orifices		Puissance kW	Poids kg	Cale sous Pompe Quantité x Repère	Cale sous Moteur Quantité x Repère
			asp	ref				
NSCS 150-200/110A/P45VCC4	703741261	8228,48	200	150	11	345	-	1 x S10
NSCS 150-200/110/P45VCC4	703741271	8952,78	200	150	11	377	-	1 x S10
NSCS 150-200/150A/P45VCC4	703741281	9448,67	200	150	15	407	-	1 x S10
NSCS 150-200/150/P45VCC4	703741291	9661,42	200	150	15	385	-	1 x S10
NSCS 150-250/150/P45VCC4	703741311	10233,97	200	150	15	341	-	1 x S10
NSCS 150-250/185/L45VCC4	703741323	11174,14	200	150	19	405	-	1 x S7
NSCS 150-250/220/L45VCC4	703741333	11651,24	200	150	22	510	-	1 x S7
NSCS 150-250/300/L45VCC4	703741343	14035,33	200	150	30	590	-	1 x S5
NSCS 150-315/300/L45VCC4	703741373	14621,95	200	150	30	546	-	1 x S5
NSCS 150-315/370/L45VCC4	703741383	17038,88	200	150	37	742	-	1 x S2
NSCS 150-315/450/L45VCC4	703741393	18029,09	200	150	45	727	-	1 x S2
NSCS 150-400/450/L45VCC4	703741413	20122,20	200	150	45	769	-	1 x S3
NSCS 150-400/550/L45VCC4	703741423	22712,75	200	150	55	856	-	1 x S1
NSCS 150-400/750/L45VCC4 E4	703741434	26952,13	200	150	75	1078	-	2 x M5
NSCS 150-400/900/L45VCC4 E4	703741444	29304,40	200	150	90	531	-	2 x M5



Version NSCS - Pompes monocellulaires monobloc - 1450 tr/min - Moteur normalisé - 4 pôles

Alimentation triphasée : 3 x 230 (Δ) / 400 (Y) V jusqu'à 3 kW inclus, 3 x 400 (Δ) / 690 (Y) V à partir de 4 kW

Modèle	Référence	Prix € HT	Orifices		Puissance kW	Poids kg	Cale sous Pompe Quantité x Repère	Cale sous Moteur Quantité x Repère
			asp	ref				
NSCS 200-250/185/L45VDC4	703741473	14527,19	250	200	19	531		1 x S18
NSCS 200-250/220/L45VDC4	703741483	14867,79	250	200	22	518		1 x S18
NSCS 200-250/300A/L45VDC4	703741493	17081,62	250	200	30	551		1 x S17
NSCS 200-250/300/L45VDC4	703741503	16890,48	250	200	30	635		1 x S17
NSCS 200-315/370/L45VDC4	703741533	20105,24	250	200	37	700		1 x S15
NSCS 200-315/450/L45VDC4	703741543	21116,58	250	200	45	777		1 x S15
NSCS 200-315/550/L45VDC4	703741553	23563,23	250	200	55	865		1 x S13
NSCS 200-315/750/L45VDC4 E4	703741564	27957,26	250	200	75	1063		1 x S11

Version NSCS - Pompes monocellulaires monobloc - 1450 tr/min - Moteur normalisé - 4 pôles

Alimentation triphasée : 3 x 230 (Δ) / 400 (Y) V jusqu'à 3 kW inclus, 3 x 400 (Δ) / 690 (Y) V à partir de 4 kW

Modèle	Référence	Prix € HT	Orifices		Puissance kW	Poids kg	Cale sous Pompe Quantité x Repère	Cale sous Moteur Quantité x Repère
			asp	ref				
NSCS 250-315/370/L45VDC4	703741583	22112,27	300	250	37	881		1 x S16
NSCS 250-315/450/L45VDC4	703741593	23059,33	300	250	45	857		1 x S16
NSCS 250-315/550/L45VDC4	703741604	25570,27	300	250	55	944		1 x S14
NSCS 250-315/750/L45VDC4 E4	703741614	29964,93	300	250	75	1209		1 x S12

Version NSCF - Pompes monocellulaires sur châssis - 2900 tr/min - Avec accouplement sans spacer - 2 pôles  
Alimentation triphasée : 3 x 230 (Δ) / 400 (Y) V jusqu'à 3 kW inclus, 3 x 400 (Δ) / 690 (Y) V à partir de 4 kW

Modèle	Référence	Prix € HT	Orifices		Puissance kW	Poids kg
			asp	ref		
NSCF 32-125/11/S25RCS4	101842000	3923,40	50	32	1,1	91
NSCF 32-125/15/S25RCS4	101842010	4054,82	50	32	1,5	101
NSCF 32-125/22/P25RCS4	101842020	4159,62	50	32	2,2	95
NSCF 32-125/30/P25RCS4	101842030	4477,18	50	32	3	111
NSCF 32-160/22/P25RCS4	101842050	4323,86	50	32	2,2	105
NSCF 32-160/30/P25RCS4	101842060	4655,53	50	32	3	111
NSCF 32-160/40/P25VCS4	101842070	4944,93	50	32	4	112
NSCF 32-160/55/P25VCS4	101842080	4913,63	50	32	5,5	132
NSCF 32-200/30/P25RCS4	101842100	4660,20	50	32	3	120
NSCF 32-200/40/P25VCS4	101842110	4977,76	50	32	4	123
NSCF 32-200/55/P25VCS4	101842120	5423,60	50	32	5,5	152
NSCF 32-200/75/P25VCS4	101842130	5778,69	50	32	7,5	156
NSCF 32-250/75/P25VCS4	101842150	7369,65	50	32	7,5	187
NSCF 32-250/110A/P25VCS4	101842160	7954,71	50	32	11	242
NSCF 32-250/110/P25VCS4	101842170	7954,71	50	32	11	242
NSCF 32-250/150/P25VCS4	101842180	8308,26	50	32	15	261

Version NSCF - Pompes monocellulaires sur châssis - 2900 tr/min - Avec accouplement sans spacer - 2 pôles  
Alimentation triphasée : 3 x 230 (Δ) / 400 (Y) V jusqu'à 3 kW inclus, 3 x 400 (Δ) / 690 (Y) V à partir de 4 kW

Modèle	Référence	Prix € HT	Orifices		Puissance kW	Poids kg
			asp	ref		
NSCF 40-125/15/S25RCS4	101842200	4167,43	65	40	1,5	102
NSCF 40-125/22/P25RCS4	101842210	4248,77	65	40	2,2	70
NSCF 40-125/30/P25RCS4	101842220	4560,09	65	40	3	103
NSCF 40-125/40/P25VCS4	101842230	4854,19	65	40	4	116
NSCF 40-160/30/P25RCS4	101842250	4876,10	65	40	3	112
NSCF 40-160/40/P25VCS4	101842260	4974,65	65	40	4	117
NSCF 40-160/55/P25VCS4	101842270	5335,99	65	40	5,5	146
NSCF 40-160/75/P25VCS4	101842280	5763,07	65	40	7,5	141
NSCF 40-200/55/P25VCS4	101842300	5445,51	65	40	5,5	138
NSCF 40-200/75/P25VCS4	101842310	5892,90	65	40	7,5	168
NSCF 40-200/110A/P25VCS4	101842320	6426,36	65	40	11	216
NSCF 40-200/110/P25VCS4	101842330	6426,36	65	40	11	250
NSCF 40-250/110A/P25VCS4	101842350	7233,56	65	40	11	243
NSCF 40-250/110/P25VCS4	101842360	7233,56	65	40	11	243
NSCF 40-250/150/P25VCS4	101842370	8320,77	65	40	15	273
NSCF 40-250/185/P25VCS4	101842380	9390,79	65	40	18,5	267
NSCF 40-250/220/L25VCS4	101972390	10094,75	65	40	22	340

Version NSCF - Pompes monocellulaires sur châssis - 2900 tr/min - Avec accouplement sans spacer - 2 pôles  
Alimentation triphasée : 3 x 230 (Δ) / 400 (Y) V jusqu'à 3 kW inclus, 3 x 400 (Δ) / 690 (Y) V à partir de 4 kW

Modèle	Référence	Prix € HT	Orifices		Puissance kW	Poids kg
			asp	ref		
NSCF 50-125/30/P25RCS4	101842400	4752,50	65	50	3	114
NSCF 50-125/40/P25VCS4	101842410	5046,60	65	50	4	119
NSCF 50-125/55/P25VCS4	101842420	5553,44	65	50	5,5	148
NSCF 50-125/75/P25VCS4	101842430	5849,13	65	50	7,5	152
NSCF 50-160/55/P25VCS4	101842450	5558,12	65	50	5,5	155
NSCF 50-160/75/P25VCS4	101842460	5853,81	65	50	7,5	159
NSCF 50-160/110A/P25VCS4	101842470	6388,81	65	50	11	188
NSCF 50-160/110/P25VCS4	101842480	6388,81	65	50	11	188
NSCF 50-200/110A/P25VCS4	101842500	6775,18	65	50	11	189
NSCF 50-200/110/P25VCS4	101842510	6775,18	65	50	11	194
NSCF 50-200/150/P25VCS4	101842520	7726,31	65	50	15	203
NSCF 50-200/185/P25VCS4	101842530	8092,38	65	50	18,5	221
NSCF 50-250/150/P25VCS4	101842550	8014,15	65	50	15	261
NSCF 50-250/185/P25VCS4	101842560	8370,84	65	50	18,5	274
NSCF 50-250/220/L25VCS4	101972570	9697,39	65	50	22	320
NSCF 50-250/300/L25VCS4	101972580	11968,81	65	50	30	440
NSCF 50-315/370/L25VCC4	703760013	14528,09	65	50	37	502
NSCF 50-315/450/L25VCC4	703760023	16832,39	65	50	45	826
NSCF 50-315/550/L25VCC4	703760033	21081,13	65	50	55	952
NSCF 50-315/750/L25VCC4 E4	703760044	26396,78	65	50	75	1202

Version NSCF - Pompes monocellulaires sur châssis - 2900 tr/min - Avec accouplement sans spacer - 2 pôles  
Alimentation triphasée : 3 x 230 (Δ) / 400 (Y) V jusqu'à 3 kW inclus, 3 x 400 (Δ) / 690 (Y) V à partir de 4 kW

Modèle	Référence	Prix € HT	Orifices		Puissance kW	Poids kg
			asp	ref		
NSCF 65-125/40/P25VCC4	101842600	5237,46	80	65	4	130
NSCF 65-125/55/P25VCC4	101842610	5764,62	80	65	5,5	159
NSCF 65-125/75/P25VCC4	101842620	6061,87	80	65	7,5	159
NSCF 65-125/110A/P25VCC4	101842630	7901,52	80	65	11	193
NSCF 65-125/110/P25VCC4	101842640	7901,52	80	65	11	196
NSCF 65-160/75/P25VCC4	101842660	6099,41	80	65	7,5	180
NSCF 65-160/110A/P25VCC4	101842670	7191,31	80	65	11	243
NSCF 65-160/110/P25VCC4	101842680	7191,31	80	65	11	243
NSCF 65-160/150/P25VCC4	101842690	7990,69	80	65	15	255
NSCF 65-160/185/P25VCC4	101842700	8375,53	80	65	18,5	259
NSCF 65-200/110/P25VCC4	101842710	7721,64	80	65	11	246
NSCF 65-200/150/P25VCC4	101842720	8292,61	80	65	15	380
NSCF 65-200/185/P25VCC4	101842730	8675,89	80	65	18,5	276
NSCF 65-200/220/L25VCC4	101972740	10061,88	80	65	22	343
NSCF 65-200/300/L25VCC4	101972750	12467,85	80	65	30	440
NSCF 65-250/220/L25VCC4	101972770	11629,35	80	65	22	376
NSCF 65-250/300/L25VCC4	101972780	12513,20	80	65	30	430
NSCF 65-250/370/L25VCC4	101972790	13580,10	80	65	37	467
NSCF 65-250/450/L25VCC4	101972800	15061,54	80	65	45	630
NSCF 65-250/550/L25VCC4	101972810	18282,52	80	65	55	753
NSCF 65-315/550/L25VCC4	703760123	20727,61	80	65	55	834
NSCF 65-315/750/L25VCC4 E4	703760134	24802,71	80	65	75	1055
NSCF 65-315/900/L25VCC4 E4	703760144	28522,73	80	65	90	1235

Version NSCF - Pompes monocellulaires sur châssis - 2900 tr/min - Avec accouplement sans spacer - 2 pôles

Alimentation triphasée : 3 x 230 (Δ) / 400 (Y) V jusqu'à 3 kW inclus, 3 x 400 (Δ) / 690 (Y) V à partir de 4 kW

Modèle	Référence	Prix € HT	Orifices		Puissance kW	Poids kg
			asp	ref		
NSCF 80-160/110/P25VCC4	101842820	10553,10	100	80	11	250
NSCF 80-160/150/P25VCC4	101842830	7923,43	100	80	15	266
NSCF 80-160/185/P25VCC4	101842840	8295,75	100	80	18,5	280
NSCF 80-160/220/L25VCC4	101972850	9614,49	100	80	22	346
NSCF 80-200/220/L25VCC4	101972870	10244,92	100	80	22	360
NSCF 80-200/300/L25VCC4	101972880	12516,37	100	80	30	480
NSCF 80-200/370/L25VCC4	101972890	13608,26	100	80	37	459
NSCF 80-200/450/L25VCC4	101972900	15737,33	100	80	45	678
NSCF 80-250/370/L25VCC4	101972920	14643,86	100	80	37	484
NSCF 80-250/450/L25VCC4	101972930	16774,48	100	80	45	630
NSCF 80-250/550/L25VCC4	101972940	19995,51	100	80	55	740
NSCF 80-250/750/L25VCC4 E4	101972M50	22776,89	100	80	75	984
NSCF 80-316/900/L25VCC4 E4	703760304	26751,89	100	80	90	1303
NSCF 80-316/1100/L25VCC4 E4	703760314	35254,13	100	80	110	1466
NSCF 80-316/1320/L25VCC4 E4	703760324	37381,60	100	80	132	1561
NSCF 80-316/1600/L25VCC4 E4	703760334	44641,74	100	80	160	1793

Version NSCF - Pompes monocellulaires sur châssis - 2900 tr/min - Avec accouplement sans spacer - 2 pôles

Alimentation triphasée : 3 x 230 (Δ) / 400 (Y) V jusqu'à 3 kW inclus, 3 x 400 (Δ) / 690 (Y) V à partir de 4 kW

Modèle	Référence	Prix € HT	Orifices		Puissance kW	Poids kg
			asp	ref		
NSCF 100-160/150/P25VCC4	703760401	10118,21	125	100	15	374
NSCF 100-160/185/P25VCC4	703760411	10396,67	125	100	18,5	513
NSCF 100-160/220/L25VCC4	703760423	10670,42	125	100	22	442
NSCF 100-160/300/L25VCC4	703760433	13107,68	125	100	30	489
NSCF 100-200/300/L25VCC4	703760473	14138,56	125	100	30	476
NSCF 100-200/370/L25VCC4	703760483	15296,18	125	100	37	502
NSCF 100-200/450/L25VCC4	703760493	17699,03	125	100	45	671
NSCF 100-200/550/L25VCC4	703760503	21109,29	125	100	55	900
NSCF 100-200/750/L25VCC4	703760513	24202,01	125	100	75	1121
NSCF 100-250/450/L25VCC4	703760543	18540,64	125	100	45	707
NSCF 100-250/550/L25VCC4	703760553	21472,22	125	100	55	906
NSCF 100-250/750/L25VCC4 E4	703760564	24556,99	125	100	75	1158
NSCF 100-250/900/L25VCC4 E4	703760574	27774,99	125	100	90	1100
NSCF 100-316/1100/L25VCC4 E4	703760354	38265,45	125	100	110	1628
NSCF 100-316/1320/L25VCC4 E4	703760364	40214,65	125	100	132	1600
NSCF 100-316/1600/L25VCC4 E4	703760374	46235,80	125	100	160	1796

Version NSCF - Pompes monocellulaires sur châssis - 2900 tr/min - Avec accouplement sans spacer - 2 pôles

Alimentation triphasée : 3 x 230 (Δ) / 400 (Y) V jusqu'à 3 kW inclus, 3 x 400 (Δ) / 690 (Y) V à partir de 4 kW

Modèle	Référence	Prix € HT	Orifices		Puissance kW	Poids kg
			asp	ref		
NSCF 125-200/450/L25VCC4	703760603	18734,62	150	125	45	836
NSCF 125-200/550/L25VCC4	703760613	22116,74	150	125	55	827
NSCF 125-200/750/L25VCC4 E4	703760624	21807,50	150	125	75	1138
NSCF 125-200/900/L25VCC4 E4	703760634	29079,64	150	125	90	1173
NSCF 125-315/1100/L25VCC4 E4	703760724	37944,78	150	125	11	1498
NSCF 125-315/1320/L25VCC4 E4	703760734	41344,11	150	125	13	1559
NSCF 125-315/1600/L25VCC4 E4	703760744	48178,74	150	125	16	1630
NSCF 125-315/2000/L25VCC4 E4	703760754	57691,49	150	125	20	2030

Version NSCF - Pompes monocellulaires sur châssis - 1450 tr/min - Avec accouplement sans spacer - 4 pôles  
Alimentation triphasée : 3 x 230 (Δ) / 400 (Y) V jusqu'à 3 kW inclus, 3 x 400 (Δ) / 690 (Y) V à partir de 4 kW

Modèle	Référence	Prix € HT	Orifices		Puissance kW	Poids kg
			asp	ref		
NSCF 32-125/02B/X45RCS4	101845000	NC	50	32	0,25	87
NSCF 32-125/02A/X45RCS4	101845010	NC	50	32	0,25	87
NSCF 32-125/02/X45RCS4	101845020	NC	50	32	0,25	87
NSCF 32-125/03/X45RCS4	101845030	NC	50	32	0,37	88
NSCF 32-160/02/X45RCS4	101845050	NC	50	32	0,25	88
NSCF 32-160/03/X45RCS4	101845060	NC	50	32	0,37	89
NSCF 32-160/05A/X45RCS4	101845070	NC	50	32	0,55	92
NSCF 32-160/05/X45RCS4	101845080	NC	50	32	0,55	92
NSCF 32-200/05A/X45RCS4	101845100	NC	50	32	0,55	99
NSCF 32-200/05/X45RCS4	101845110	NC	50	32	0,55	99
NSCF 32-200/07/X45RCS4	101845120	4086,08	50	32	0,75	100
NSCF 32-200/11/P45RCS4	101845130	4176,81	50	32	1,1	111
NSCF 32-250/11A/P45RCS4	101845150	4708,70	50	32	1,1	138
NSCF 32-250/11/P45RCS4	101845160	4708,70	50	32	1,1	138
NSCF 32-250/15/P45RCS4	101845170	4775,97	50	32	1,5	143
NSCF 32-250/22/P45RCS4	101845180	4973,08	50	32	2,2	153

NC : nous consulter

Version NSCF - Pompes monocellulaires sur châssis - 1450 tr/min - Avec accouplement sans spacer - 4 pôles  
Alimentation triphasée : 3 x 230 (Δ) / 400 (Y) V jusqu'à 3 kW inclus, 3 x 400 (Δ) / 690 (Y) V à partir de 4 kW

Modèle	Référence	Prix € HT	Orifices		Puissance kW	Poids kg
			asp	ref		
NSCF 40-125/02A/X45RCS4	101845200	NC	65	40	0,25	88
NSCF 40-125/02/X45RCS4	101845210	NC	65	40	0,25	88
NSCF 40-125/03/X45RCS4	101845220	NC	65	40	0,37	89
NSCF 40-125/05/X45RCS4	101845230	NC	65	40	0,55	92
NSCF 40-160/03/X45RCS4	101845250	NC	65	40	0,37	90
NSCF 40-160/05/X45RCS4	101845260	NC	65	40	0,55	93
NSCF 40-160/07/X45RCS4	101845270	4046,97	65	40	0,75	96
NSCF 40-160/11/P45RCS4	101845280	4136,14	65	40	1,1	105
NSCF 40-200/07/X45RCS4	101845300	4176,81	65	40	0,75	107
NSCF 40-200/11/P45RCS4	101845310	4281,63	65	40	1,1	122
NSCF 40-200/15A/P45RCS4	101845320	4281,63	65	40	1,5	115
NSCF 40-200/15/P45RCS4	101845330	4348,91	65	40	1,5	118
NSCF 40-250/11/P45RCS4	101845350	4846,36	65	40	1,1	139
NSCF 40-250/15/P45RCS4	101845360	4901,11	65	40	1,5	144
NSCF 40-250/22A/P45RCS4	101845370	4901,11	65	40	1,5	154
NSCF 40-250/22/P45RCS4	101845380	5009,05	65	40	2,2	154
NSCF 40-250/30/P45RCS4	101845390	5218,68	65	40	3	160

NC : nous consulter

Version NSCF - Pompes monocellulaires sur châssis - 1450 tr/min - Avec accouplement sans spacer - 4 pôles  
Alimentation triphasée : 3 x 230 (Δ) / 400 (Y) V jusqu'à 3 kW inclus, 3 x 400 (Δ) / 690 (Y) V à partir de 4 kW

Modèle	Référence	Prix € HT	Orifices		Puissance kW	Poids kg
			asp	ref		
NSCF 50-125/03/X45RCS4	101845400	NC	65	50	0,37	92
NSCF 50-125/05/X45RCS4	101845410	NC	65	50	0,55	95
NSCF 50-125/07/X45RCS4	101845420	4101,74	65	50	0,75	98
NSCF 50-125/11/P45RCS4	101845430	4194,04	65	50	1,1	107
NSCF 50-160/07/X45RCS4	101845450	4137,72	65	50	0,75	108
NSCF 50-160/11A/P45RCS4	101845460	4403,65	65	50	1,1	114
NSCF 50-160/11/P45RCS4	101845470	4403,65	65	50	1,1	109
NSCF 50-160/15/P45RCS4	101845480	4294,14	65	50	1,5	119
NSCF 50-200/11/P45RCS4	101845500	4289,46	65	50	1,1	115
NSCF 50-200/15/P45RCS4	101845510	4355,16	65	50	1,5	120
NSCF 50-200/22A/P45RCS4	101845520	4423,99	65	50	2,2	142
NSCF 50-200/22/P45RCS4	101845530	4423,99	65	50	2,2	130
NSCF 50-250/22A/P45RCS4	101845550	4883,90	65	50	2,2	155
NSCF 50-250/22/P45RCS4	101845560	4883,90	65	50	2,2	155
NSCF 50-250/30/P45RCS4	101845570	5027,84	65	50	3	154
NSCF 50-250/40/P45VCS4	101845580	5357,90	65	50	4	165
NSCF 50-315/40/P45VCC4	703760771	6556,19	65	50	4	408
NSCF 50-315/55/P45VCC4	703760781	7443,19	65	50	5,5	339
NSCF 50-315/75/P45VCC4	703760791	7973,47	65	50	7,5	448
NSCF 50-315/110/P45VCC4	703760801	9215,59	65	50	11	379

NC : nous consulter

Version NSCF - Pompes monocellulaires sur châssis - 1450 tr/min - Avec accouplement sans spacer - 4 pôles  
Alimentation triphasée : 3 x 230 (Δ) / 400 (Y) V jusqu'à 3 kW inclus, 3 x 400 (Δ) / 690 (Y) V à partir de 4 kW

Modèle	Référence	Prix € HT	Orifices		Puissance kW	Poids kg
			asp	ref		
NSCF 65-125/05/X45RCC4	101845600	NC	80	65	0,55	109
NSCF 65-125/07/X45RCC4	101845610	4306,66	80	65	0,75	112
NSCF 65-125/11/P45RCC4	101845620	4361,42	80	65	1,1	118
NSCF 65-125/15/P45RCC4	101845640	4409,91	80	65	1,5	123
NSCF 65-160/11A/P45RCC4	101845660	4456,83	80	65	1,1	139
NSCF 65-160/11/P45RCC4	101845670	4456,83	80	65	1,1	139
NSCF 65-160/15/P45RCC4	101845680	4517,86	80	65	1,5	147
NSCF 65-160/22A/P45RCC4	101845690	4721,20	80	65	2,2	150
NSCF 65-160/22/P45RCC4	101845700	4721,20	80	65	2,2	154
NSCF 65-200/15/P45RCC4	101845710	4763,44	80	65	1,5	147
NSCF 65-200/22A/P45RCC4	101845720	4963,69	80	65	2,2	163
NSCF 65-200/22/P45RCC4	101845730	4963,69	80	65	2,2	163
NSCF 65-200/30/P45RCC4	101845740	5165,50	80	65	3	168
NSCF 65-200/40/P45VCC4	101845750	5522,16	80	65	4	165
NSCF 65-250/30/P45RCC4	101845770	5982,08	80	65	3	167
NSCF 65-250/40/P45VCC4	101845780	6313,72	80	65	4	206
NSCF 65-250/55A/P45VCC4	101845790	7191,31	80	65	5,5	215
NSCF 65-250/55/P45VCC4	101845800	7191,31	80	65	5,5	210
NSCF 65-250/75/P45VCC4	101845810	7760,75	80	65	7,5	219
NSCF 65-315/55/P45VCC4	703760831	7443,19	80	65	5,5	446
NSCF 65-315/75/P45VCC4	703760841	7796,72	80	65	7,5	455
NSCF 65-315/110/P45VCC4	703760851	9037,23	80	65	11	513
NSCF 65-315/150/P45VCC4	703760861	9390,79	80	65	15	400

NC : nous consulter

Version NSCF - Pompes monocellulaires sur châssis - 1450 tr/min - Avec accouplement sans spacer - 4 pôles  
Alimentation triphasée : 3 x 230 (Δ) / 400 (Y) V jusqu'à 3 kW inclus, 3 x 400 (Δ) / 690 (Y) V à partir de 4 kW

Modèle	Référence	Prix € HT	Orifices		Puissance kW	Poids kg
			asp	ref		
NSCF 80-160/15/P45RCC4	101845820	4558,54	100	80	1,5	150
NSCF 80-160/22A/P45RCC4	101845830	4883,90	100	80	2,2	166
NSCF 80-160/22/P45RCC4	101845840	4883,90	100	80	2,2	166
NSCF 80-160/30/P45RCC4	101845850	4960,56	100	80	3	174
NSCF 80-200/30/P45RCC4	101845870	5594,13	100	80	3	188
NSCF 80-200/40/P45VCC4	101845880	5927,33	100	80	4	208
NSCF 80-200/55A/P45VCC4	101845890	6462,32	100	80	5,5	214
NSCF 80-200/55/P45VCC4	101845900	6462,32	100	80	5,5	216
NSCF 80-250/55A/P45VCC4	101845920	5346,94	100	80	5,5	270
NSCF 80-250/55/P45VCC4	101845930	5346,94	100	80	5,5	331
NSCF 80-250/75/P45VCC4	101845940	5936,72	100	80	7,5	274
NSCF 80-250/110/P45VCC4	101845950	6528,04	100	80	11	330
NSCF 80-315/110A/P45VCC4	703760881	9215,59	100	80	11	522
NSCF 80-315/110/P45VCC4	703760891	9215,59	100	80	11	522
NSCF 80-315/150/P45VCC4	703760901	9567,55	100	80	15	379
NSCF 80-315/185/L45VCC4	703760913	10986,41	100	80	19	585
NSCF 80-315/220/L45VCC4	703760923	11695,08	100	80	22	495
NSCF 80-400/185/L45VCC4	703760943	14173,01	100	80	19	662
NSCF 80-400/220/L45VCC4	703760953	15059,97	100	80	22	680
NSCF 80-400/300/L45VCC4	703760963	17007,60	100	80	30	664
NSCF 80-400/370/L45VCC4	703760973	19133,52	100	80	37	944

Version NSCF - Pompes monocellulaires sur châssis - 1450 tr/min - Avec accouplement sans spacer - 4 pôles  
Alimentation triphasée : 3 x 230 (Δ) / 400 (Y) V jusqu'à 3 kW inclus, 3 x 400 (Δ) / 690 (Y) V à partir de 4 kW

Modèle	Référence	Prix € HT	Orifices		Puissance kW	Poids kg
			asp	ref		
NSCF 100-160/22A/P45RCC4	703760991	7214,78	125	100	2,2	387
NSCF 100-160/22/P45RCC4	703761001	7318,03	125	100	2,2	300
NSCF 100-160/30/P45RCC4	703761011	7408,75	125	100	3	393
NSCF 100-160/40/P45VCC4	703761021	7497,91	125	100	4	402
NSCF 100-200/40/P45VCC4	703761051	7693,48	125	100	4	410
NSCF 100-200/55/P45VCC4	703761061	7879,62	125	100	5,5	323
NSCF 100-200/75/P45VCC4	703761071	8065,77	125	100	7,5	327
NSCF 100-250/55/P45VCC4	703761101	8261,32	125	100	5,5	444
NSCF 100-250/75/P45VCC4	703761111	8464,68	125	100	7,5	450
NSCF 100-250/110/P45VCC4	703761121	9675,49	125	100	11	395
NSCF 100-315/110/P45VCC4	703761141	9957,08	125	100	11	385
NSCF 100-315/150/P45VCC4	703761151	10936,34	125	100	15	420
NSCF 100-315/185/L45VCC4	703761163	12497,60	125	100	18,5	485
NSCF 100-315/220/L45VCC4	703761173	13063,88	125	100	22	509
NSCF 100-315/300/L45VCC4	703761183	15185,12	125	100	30	526
NSCF 100-400/300/L45VCC4	703761213	18362,30	125	100	30	637
NSCF 100-400/370/L45VCC4	703761223	20480,42	125	100	37	933
NSCF 100-400/450/L45VCC4	703761233	22168,35	125	100	45	928



Version NSCF - Pompes monocellulaires sur châssis - 1450 tr/min - Avec accouplement sans spacer - 4 pôles

Alimentation triphasée : 3 x 230 (Δ) / 400 (Y) V jusqu'à 3 kW inclus, 3 x 400 (Δ) / 690 (Y) V à partir de 4 kW

Modèle	Référence	Prix € HT	Orifices		Puissance kW	Poids kg
			asp	ref		
NSCF 125-200/55/P45VCC4	703761261	8628,94	150	125	5,5	449
NSCF 125-200/75/P45VCC4	703761271	8990,30	150	125	7,5	458
NSCF 125-200/110/P45VCC4	703761281	10365,37	150	125	11	394
NSCF 125-250/75/P45VCC4	703761311	9795,97	150	125	7,5	336
NSCF 125-250/110/P45VCC4	703761321	10162,02	150	125	11	370
NSCF 125-250/150/P45VCC4	703761331	10587,51	150	125	15	399
NSCF 125-315/185/L45VCC4	703761363	15313,41	150	125	19	537
NSCF 125-315/220/L45VCC4	703761373	15713,86	150	125	22	555
NSCF 125-315/300/L45VCC4	703761383	17867,97	150	125	30	550
NSCF 125-315/370/L45VCC4	703761393	20012,69	150	125	37	920
NSCF 125-400/370/L45VCC4	703761423	20557,08	150	125	37	874
NSCF 125-400/450/L45VCC4	703761433	22243,45	150	125	45	946
NSCF 125-400/550/L45VCC4	703761443	25786,68	150	125	55	1107
NSCF 125-400/750/L45VCC4 E4	703761454	32125,04	150	125	75	1317

Version NSCF - Pompes monocellulaires sur châssis - 1450 tr/min - Avec accouplement sans spacer - 4 pôles

Alimentation triphasée : 3 x 230 (Δ) / 400 (Y) V jusqu'à 3 kW inclus, 3 x 400 (Δ) / 690 (Y) V à partir de 4 kW

Modèle	Référence	Prix € HT	Orifices		Puissance kW	Poids kg
			asp	ref		
NSCF 150-200/110A/P45VCC4	703761481	10585,95	200	150	11	572
NSCF 150-200/110/P45VCC4	703761491	12613,34	200	150	11	435
NSCF 150-200/150A/P45VCC4	703761501	13092,03	200	150	15	455
NSCF 150-200/150/P45VCC4	703761511	13370,47	200	150	15	463
NSCF 150-250/150/P45VCC4	703761531	13558,19	200	150	15	651
NSCF 150-250/185/L45VCC4	703761543	14997,40	200	150	19	566
NSCF 150-250/220/L45VCC4	703761553	15704,49	200	150	22	626
NSCF 150-250/300/L45VCC4	703761563	17756,90	200	150	30	639
NSCF 150-315/300/L45VCC4	703761593	18947,39	200	150	30	645
NSCF 150-315/370/L45VCC4	703761603	21436,26	200	150	37	978
NSCF 150-315/450/L45VCC4	703761613	22482,79	200	150	45	836
NSCF 150-400/450/L45VCC4	703761653	24525,82	200	150	45	1030
NSCF 150-400/550/L45VCC4	703761663	26675,24	200	150	55	1120
NSCF 150-400/750/L45VCC4 E4	703761674	34706,56	200	150	75	1268
NSCF 150-400/900/L45VCC4 E4	703761684	37525,98	200	150	90	1245
NSCF 150-400/1100/L45VCC4 E4	703761694	40349,06	200	150	11	1375
NSCF 150-500/900/L45VDC4 E4	703761954	43955,20	200	150	90	1643
NSCF 150-500/1100/L45VDC4 E4	703761964	47352,40	200	150	11	1812
NSCF 150-500/1320/L45VDC4 E4	703761974	49524,54	200	150	13	1928
NSCF 150-500/1600/L45VDC4 E4	703761984	51530,36	200	150	16	2080
NSCF 150-500/2000/L45VDC4 E4	703761994	65337,64	200	150	20	2368

Version NSCF - Pompes monocellulaires sur châssis - 1450 tr/min - Avec accouplement sans spacer - 4 pôles  
Alimentation triphasée : 3 x 230 (Δ) / 400 (Y) V jusqu'à 3 kW inclus, 3 x 400 (Δ) / 690 (Y) V à partir de 4 kW

Modèle	Référence	Prix € HT	Orifices		Puissance kW	Poids kg
			asp	ref		
NSCF 200-250/185/L45VDC4	703761723	18583,00	250	200	19	621
NSCF 200-250/220/L45VDC4	703761733	18902,73	250	200	22	764
NSCF 200-250/300A/L45VDC4	703761743	21427,64	250	200	30	630
NSCF 200-250/300/L45VDC4	703761753	21085,29	250	200	30	560
NSCF 200-315/300/L45VDC4	703761773	21764,74	250	200	30	686
NSCF 200-315/370/L45VDC4	703761783	24456,43	250	200	37	958
NSCF 200-315/450/L45VDC4	703761793	25511,22	250	200	45	987
NSCF 200-315/550/L45VDC4	703761803	27690,29	250	200	55	1042
NSCF 200-315/750/L45VDC4 E4	703761814	35380,00	250	200	75	1278
NSCF 200-400/750A/L45VDC4 E4	703762014	43061,12	250	200	75	1654
NSCF 200-400/750/L45VDC4 E4	703762024	43061,12	250	200	75	1550
NSCF 200-400/900/L45VDC4 E4	703762034	45880,54	250	200	90	1702
NSCF 200-400/1100/L45VDC4 E4	703762044	49865,06	250	200	11	1767
NSCF 200-400/1320/L45VDC4 E4	703762054	52275,78	250	200	13	1865
NSCF 200-500/1320/L45VDC4 E4	703762084	53355,48	250	200	13	2140
NSCF 200-500/1600/L45VDC4 E4	703762094	55767,42	250	200	16	2140
NSCF 200-500/2000/L45VDC4 E4	703762104	68279,57	250	200	20	2274
NSCF 200-500/2500/L45VDC4	703762113	82009,16	250	200	25	2474
NSCF 200-500/3150/L45VDC4	703762123	93206,89	250	200	32	2812

Version NSCF - Pompes monocellulaires sur châssis - 1450 tr/min - Avec accouplement sans spacer - 4 pôles  
Alimentation triphasée : 3 x 230 (Δ) / 400 (Y) V jusqu'à 3 kW inclus, 3 x 400 (Δ) / 690 (Y) V à partir de 4 kW

Modèle	Référence	Prix € HT	Orifices		Puissance kW	Poids kg
			asp	ref		
NSCF 250-315/370/L45VDC4	703761843	26732,83	300	250	37	1071
NSCF 250-315/450/L45VDC4	703761853	27732,01	300	250	45	1125
NSCF 250-315/550/L45VDC4	703761863	29952,79	300	250	55	1256
NSCF 250-315/750/L45VDC4 E4	703761874	37905,40	300	250	75	1393
NSCF 250-400/750/L45VDC4 E4	703762144	45193,68	300	250	75	1692
NSCF 250-400/900/L45VDC4 E4	703762154	48013,10	300	250	90	1740
NSCF 250-400/1100/L45VDC4 E4	703762164	51997,62	300	250	11	2034
NSCF 250-400/1320/L45VDC4 E4	703762174	54408,34	300	250	13	2015
NSCF 250-400/1600/L45VDC4 E4	703762184	56819,06	300	250	16	2072
NSCF 250-400/2000/L45VDC4 E4	703762194	65189,94	300	250	20	2252
NSCF 250-500/1600/L45VDC4 E4	703762224	59625,06	300	250	16	2145
NSCF 250-500/2000/L45VDC4 E4	703762234	56845,90	300	250	20	2325
NSCF 250-500/2500/L45VDC4	703762243	81682,48	300	250	25	2202
NSCF 250-500/3150/L45VDC4	703762253	92942,78	300	250	32	2863
NSCF 250-500/3550/L45VDC4	703762263	104637,50	300	250	36	2969

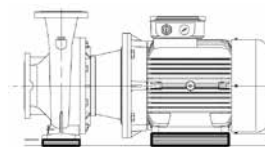
Version NSCF - Pompes monocellulaires sur châssis - 1450 tr/min - Avec accouplement sans spacer - 4 pôles  
Alimentation triphasée : 3 x 230 (Δ) / 400 (Y) V jusqu'à 3 kW inclus, 3 x 400 (Δ) / 690 (Y) V à partir de 4 kW

Modèle	Référence	Prix € HT	Orifices		Puissance kW	Poids kg
			asp	ref		
NSCF 300-350/750A/L45VDC4 E4	703762284	47300,27	350	300	75	1774
NSCF 300-350/750/L45VDC4 E4	703762294	47300,27	350	300	75	1878
NSCF 300-350/900/L45VDC4 E4	703762304	49850,42	350	300	90	1822
NSCF 300-350/1100/L45VDC4 E4	703762314	54382,72	350	300	11	2004
NSCF 300-400/1100/L45VDC4 E4	703762344	54326,60	350	300	11	2008
NSCF 300-400/1320/L45VDC4 E4	703762354	56737,32	350	300	13	2219
NSCF 300-400/1600/L45VDC4 E4	703762364	59148,04	350	300	16	2276
NSCF 300-400/2000/L45VDC4 E4	703762374	69111,91	350	300	20	2456
NSCF 300-400/2500/L45VDC4 E4	703762384	82676,41	350	300	25	3013
NSCF 300-450/1600/L45VDC4 E4	703762404	60579,10	350	300	16	2656
NSCF 300-450/2000/L45VDC4 E4	703762414	72218,95	350	300	20	2318
NSCF 300-450/2500/L45VDC4	703762423	85687,86	350	300	25	2498
NSCF 300-450/3150/L45VDC4	703762433	96293,06	350	300	32	2525

## Accessoires

### Cales pour pompe NSCE et NSCB

Modèle	Référence	Prix € HT	Dimensions	Poids kg
P1	161403210	101,56	Cale pompe NSC - H20 X LON100 X LAR50 MM	1
P2	161403230	109,84	Cale pompe NSC - H20 X LON125 X LAR70 MM	2
P3	161404380	118,29	Cale pompe NSC - H25 X LON160 X LAR80 MM	3
P4	161407550	71,22	Cale pompe NSC - H8 X LON100 X LAR50 MM	0,5
P5	161407570	135,19	Cale pompe NSC - H25 X LON125 X LAR70 MM	2
P6	161407800	187,73	Cale pompe NSC - H30 X LON160 X LAR80 MM	4
P7	768003140	50,87	Cale pompe NSC - H10 X LON160 X LAR85 MM	2
P8	768003170	195,57	Cale pompe NSC - H30 X LON160 X LAR85 MM	4
P9	768003180	222,16	Cale pompe NSC - H45 X LON160 X LAR85 MM	5
P10	768003190	237,81	Cale pompe NSC - H50 X LON160 X LAR85 MM	6
M1	161407670	143,62	Cale moteur NSC - ESH - H20 X LON304 X LAR50 MM	3
M2	161407990	229,98	Cale moteur NSC - H30 X LON467 X LAR100 MM	11
M3	768082110	256,56	Cale moteur NSC - H25 X LON370 X LAR80 MM	6
M4	768082120	281,60	Cale moteur NSC - H25 X LON412 X LAR80 MM	7
M5	768082130	337,92	Cale moteur NSC - H35 X LON517 X LAR100 MM	15



03

### Socles pour pompe NSCB

Modèle	Référence	Prix € HT	Dimensions	Poids kg
S11	743760100	786,51	Socle moteur NSCS - H30 X LON467 X LAR100 MM	
S12	743760110	834,12	Socle moteur NSCS - H120 X LON560 X LAR690 MM	
S1	743760130	624,21	Socle moteur NSCS - H65 x LON510 x LAR640 MM	14
S13	743760140	2093,50	Socle moteur NSCS - H105 X LON510 X LAR640 MM	20
S14	743760150	1991,87	Socle moteur NSCS - H150 X LON510 X LAR640 MM	
S2	743760170	580,38	Socle moteur NSCS - H55 x LON510 x LAR640 MM	13
S3	743760180	674,26	Socle moteur NSCS - H90 x LON510 x LAR640 MM	14
S15	743760190	942,25	Socle moteur NSCS - H130 X LON510 X LAR640 MM	46
S16	743760200	3237,92	Socle moteur NSCS - H175 X LON510 X LAR640 MM	
S4	743760220	505,32	Socle moteur NSCS - H50 x LON420 x LAR550 MM	10
S5	743760230	597,62	Socle moteur NSCS - H80 x LON420 x LAR550 MM	12
S17	743760250	814,39	Socle moteur NSCS - H155 x LON420 x LAR550 MM	25
S6	743760290	588,22	Socle moteur NSCS - H70 x LON420 x LAR550 MM	11
S7	743760300	624,21	Socle moteur NSCS - H100 x LON420 x LAR550 MM	13
S18	743760320	1065,90	Socle moteur NSCS - H175 x LON420 x LAR550 MM	40
S8	743760350	572,56	Socle moteur NSCS - H65 x LON420 x LAR550 MM	11
S9	743760360	606,98	Socle moteur NSCS - H90 x LON420 x LAR550 MM	12
S10	743760370	639,84	Socle moteur NSCS - H120 x LON420 x LAR550 MM	13



Repère de type P = cale sous la pompe - Repère de type M = cale sous le moteur

Lorsque le nombre est de 4 pour un repère de cales, celles-ci se montent par paires sous chaque pied moteur ou pompe

Exemple pour une NSCS 65-250/550/W25VCC4 avec :

4 x P3 + 2 x P6 signifie qu'il faut installer sous chacun des 2 pieds de pompe, 2 cales pompe repère P3 + 1 cale pompe repère P6

### Kits contre-bridés en acier zingué

Modèle	Référence	Prix € HT	Type
Kits Contre-bridés en acier zingué suivant ISO1092-1, comprenant 2 Contre-bridés, joints et visserie.			
Kit Contre-bridés DN 32 - 1 x DN 32/Rp 1"¼ + 1 x DN 50/Rp 2" - PN16	109390461	151,00	T
Kit Contre-bridés DN 40 - 1 x DN 40/Rp 1"½ + 1 x DN 65/Rp 2"½ - PN16	109390471	168,97	
Kit Contre-bridés DN 50 - 1 x DN 50/Rp 2" + 1 x DN 65/Rp 2"½ - PN16	109390481	178,35	
Kit Contre-bridés DN 65 - 1 x DN 65/Rp 2"½ + 1 x DN 80/Rp 3" - PN16	109390491	195,57	
Kit Contre-bridés DN 80 - 1 x DN 80/Rp 3" + 1 x DN 100/Rp 4" - PN16	109390501	359,81	
Kit Contre-bridés DN 40 - 1 x DN 40 + 1 x DN 65 - PN16	109390472	159,59	S
Kit Contre-bridés DN 50 - 1 x DN 50 + 1 x DN 65 - PN16	109390482	168,97	
Kit Contre-bridés DN 65 - 1 x DN 65 + 1 x DN 80 - PN16	109390492	189,30	
Kit Contre-bridés DN 80 - 1 x DN 80 + 1 x DN 100 - PN16	109390502	344,18	
Kit Contre-bridés DN 100 - 1 x DN 100 + 1 x DN 125 - PN16	109391740	480,26	
Kit Contre-bridés DN 125 - 1 x DN 125 + 1 x DN 150 - PN16	109391750	688,32	

T : contre bride taraudée - S : contre bride à souder

## Pompes monocellulaires en inox normalisées EN 733

### Applications

- Adduction d'eau
- Chauffage, ventilation et climatisation
- Surpression, irrigation
- Machines pour le lavage industriel
- Piscines
- Refroidissement industriel
- Industrie, traitement de l'eau
- Installations de filtration

### Caractéristiques

- Débit : jusqu'à 240 m<sup>3</sup>/h
- Hauteur manométrique : jusqu'à 110 m
- Pression maxi. de service : 12 bar
- Température du liquide pompé :
  - 10°C à +120°C (en standard)
  - 30°C à +120°C (en option)
- Puissance :
  - de 0,75 kW à 75 kW (2 pôles),
  - de 0,25 kW à 11 kW (4 pôles)
- Moteur :
  - IE2 jusqu'à 0.55kW
  - IE3 de 0.75 à 55kW
  - IE4 de 75 à 200kW

\* Uniquement les versions avec garniture mécanique en combinaison de matériaux Céramique/Carbone/EPDM. (Désignation se terminant par B au lieu de A)

### Avantages produit

- Rendement élevé
- Longue durée de vie et entretien facile
- Économies d'énergie supplémentaire avec un variateur de vitesse (version ESH...H)
- Souplesse d'utilisation grâce à de multiples configurations de construction
- Large plage de température

### Versions disponibles

- e-SHE : monobloc avec arbre long
- e-SHS : monobloc avec moteur normalisé
- e-SHF : sur châssis avec accouplement sans spacer
- e-SHC : sur châssis avec accouplement avec spacer (nous consulter)
- Option variation de vitesse avec Hydrovar®
- Version ACS avec joints EPDM sur demande



### Moteur

- Alimentation : 1 220- 240V ; 3 230/400V
- Classe isolation : F (155°C)
- Protection : IP55

### Matériaux

- Corps de pompe : acier inoxydable AISI 316
- Roue : acier inoxydable AISI 316
- Élastomères : EPDM
- Garniture mécanique : Carbone / Céramique / FKM (FPM)

### Approbations

Certification pour utilisation en production d'eau potable :

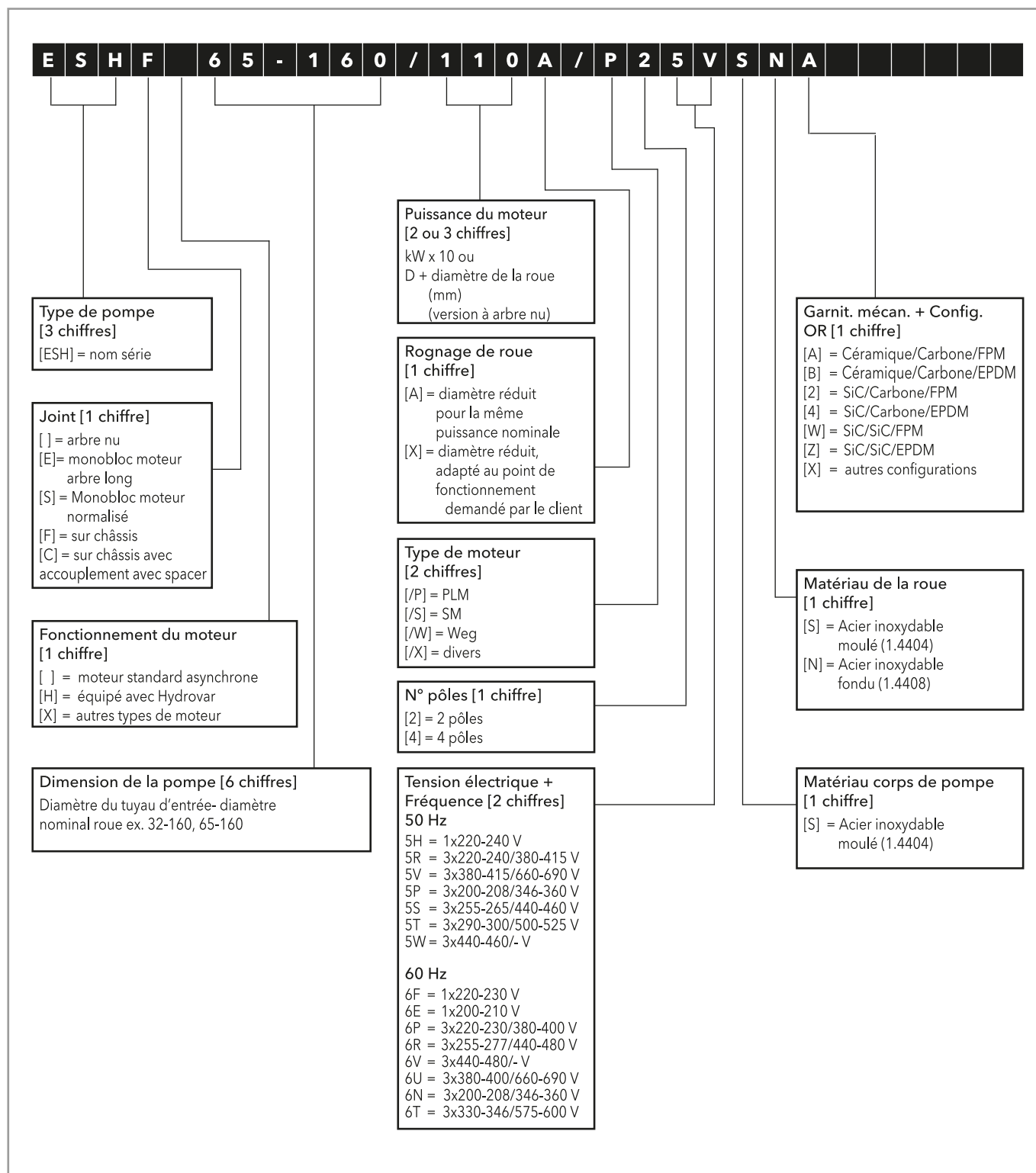


Flashez moi



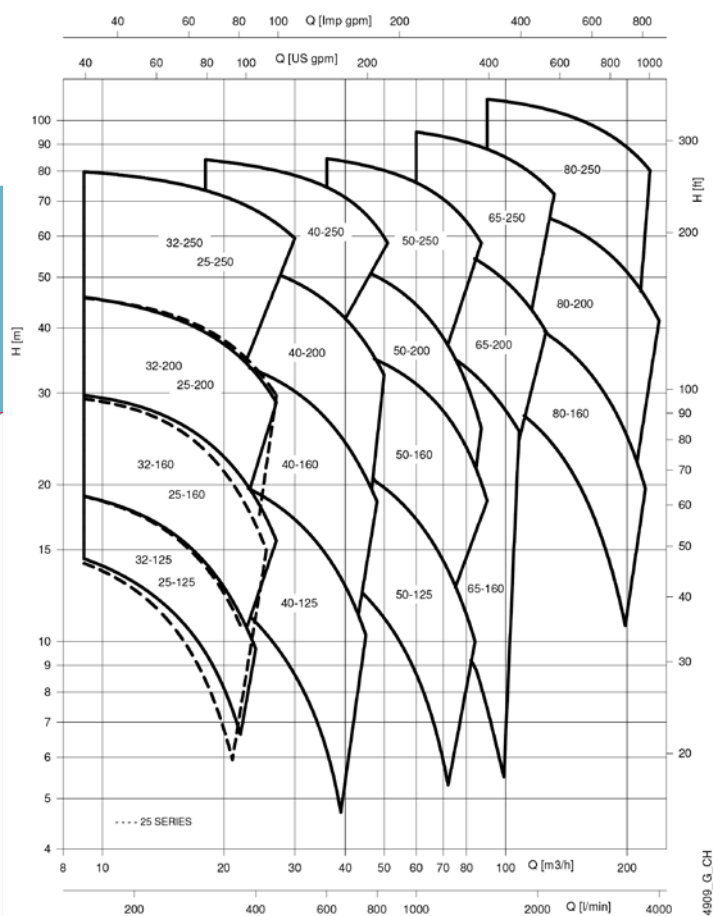
## Code d'identification

e-SH

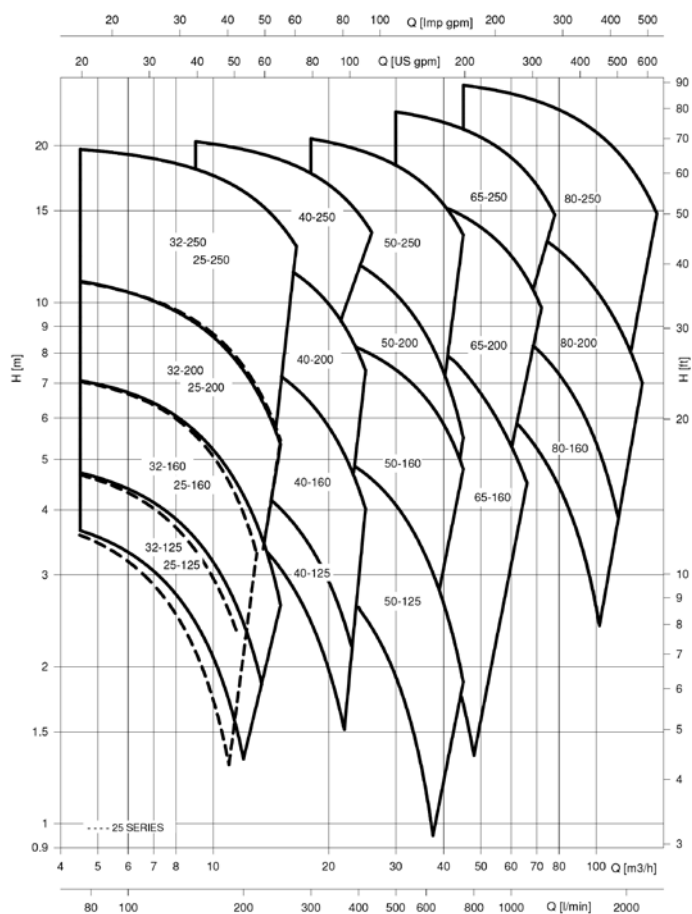


## Caractéristiques de fonctionnement

Version 2 pôles



Version 4 pôles



## Références et prix

Version ESHE - Pompes monocellulaires monobloc - 2900 tr/min - Moteur spécial arbre long - 2 pôles  
Alimentation monophasée 1 x 230V, 50Hz

Modèle	Référence	Prix € HT	Orifices		Puissance kW	Poids kg	Cale sous Moteur Quantité x Repère
			asp	ref			
ESHE 25-125/07/S25HSNA E2	101860H00	2679,73	50	25	0,75	20	-
ESHE 25-125/11/S25HSNA E2	101860H10	2746,99	50	25	1,1	22	-
ESHE 25-160/15/S25HSSA E2	101860H30	2833,02	50	25	1,5	26	-
ESHE 25-160/22/P25HSSA E2	NC	NC	50	25	2,2	34	-
ESHE 32-125/07/S25HSNA E2	101860H60	2679,73	50	32	0,75	26	-
ESHE 32-125/11/S25HSNA E2	101860H70	2141,62	50	32	1,1	22	-
ESHE 32-160/15/S25HSSA E2	101860H90	2324,64	50	32	1,5	24	-
ESHE 32-160/22/P25HSSA E2	NC	NC	50	32	2,2	34	-
ESHE 40-125/11/S25HSSA E2	101860L20	2127,53	65	40	1,1	22	-
ESHE 40-125/15/S25HSSA E2	101860L30	2240,17	65	40	1,5	24	-
ESHE 40-125/22/P25HSSA E2	NC	NC	65	40	2,2	31	-
ESHE 50-125/22/P25HSNA E2	NC	NC	65	50	2,2	40	-

NC : nous consulter

Version ESHE - Pompes monocellulaires monobloc - 2900 tr/min - Moteur spécial arbre long - 2 pôles  
Alimentation triphasée 3 x 230 (Δ) / 400 (Y) V jusqu'à 3 kW inclus, 3 x 400 (Δ) / 690 (Y) V à partir de 4 kW

Modèle	Référence	Prix € HT	Orifices		Puissance kW	Poids kg	Cale sous Moteur Quantité x Repère
			asp	ref			
ESHE 25-125/07/S25RSNA	101860000	2679,73	50	25	0,75	19	-
ESHE 25-125/11/S25RSNA	101860010	2746,99	50	25	1,1	21	-
ESHE 25-160/15/S25RSSA	101860030	2833,02	50	25	1,5	23	-
ESHE 25-160/22/P25RSSA	101860040	2884,69	50	25	2,2	33	-
ESHE 25-200/30/P25RSSA	101860060	2997,30	50	25	3	43	-
ESHE 25-200/40/P25VSSA	101860070	3111,50	50	25	4	44	-
ESHE 25-250/55/P25VSSA	101860090	4161,19	50	25	5,5	77	-
ESHE 25-250/75/P25VSSA	101860100	4328,56	50	25	7,5	93	-
ESHE 25-250/110/P25VSSA	101860110	5154,55	50	25	11	106	-
ESHE 32-125/07/S25RSNA	101860130	2679,73	50	32	0,75	25	-
ESHE 32-125/11/S25RSNA	101860140	2091,53	50	32	1,1	23	-
ESHE 32-160/15/S25RSSA	101860160	2254,26	50	32	1,5	25	-
ESHE 32-160/22/P25RSSA	101860170	2526,44	50	32	2,2	24	-
ESHE 32-200/30/P25RSSA	101860190	2961,32	50	32	3	43	-
ESHE 32-200/40/P25VSSA	101860200	3408,72	50	32	4	46	-
ESHE 32-250/55/P25VSSA	101860220	4330,12	50	32	5,5	71	-
ESHE 32-250/75/P25VSSA	101860230	4685,23	50	32	7,5	88	-
ESHE 32-250/110/P25VSSA	101860240	6194,81	50	32	11	107	-
ESHE 40-125/11/S25RSSA	101860260	2127,53	65	40	1,1	21	-
ESHE 40-125/15/S25RSSA	101860270	2221,40	65	40	1,5	24	-
ESHE 40-125/22/P25RSSA	101860280	2390,34	65	40	2,2	28	-
ESHE 40-160/30/P25RSSA	101860300	2925,32	65	40	3	35	-
ESHE 40-160/40/P25VSSA	101860310	3363,35	65	40	4	45	-
ESHE 40-200/55/P25VSSA	101860330	3962,52	65	40	5,5	65	-
ESHE 40-200/75/P25VSSA	101860340	4355,16	65	40	7,5	77	-
ESHE 40-250/92/P25VSSA	101860360	6041,53	65	40	9,2	97	-
ESHE 40-250/110/P25VSSA	101860370	6556,19	65	40	11	100	-
ESHE 40-250/150/P25VSSA	101860380	7577,73	65	40	15	141	2 x M1
ESHE 50-125/22/P25RSSA	101860400	2942,57	65	50	2,2	32	-
ESHE 50-125/30/P25RSSA	101860410	3034,86	65	50	3	32	-
ESHE 50-125/40/P25VSSA	101860420	3446,27	65	50	4	45	-
ESHE 50-160/55/P25VSSA	101860440	3970,31	65	50	5,5	51	-
ESHE 50-160/75/P25VSSA	101860450	4508,46	65	50	7,5	78	-
ESHE 50-200/92/P25VSSA	101860470	5511,19	65	50	9,2	90	-
ESHE 50-200/110/P25VSSA	101860480	6310,57	65	50	11	120	-
ESHE 50-250/150/P25VSSA	101860500	7657,50	65	50	15	141	2 x M1
ESHE 50-250/185/P25VSSA	101860510	9586,32	65	50	18,5	148	2 x M1
ESHE 50-250/220/P25VSSA	101860520	10032,16	65	50	22	156	2 x M1
ESHE 65-160/40/P25VSNA	101860540	4355,16	80	65	4	65	-
ESHE 65-160/55/P25VSNA	101860550	4596,05	80	65	5,5	71	-
ESHE 65-160/75/P25VSNA	101860560	5262,47	80	65	7,5	95	-
ESHE 65-160/92/P25VSNA	101860570	5869,43	80	65	9,2	99	-
ESHE 65-160/110/P25VSNA	101860580	6046,23	80	65	11	96	-
ESHE 65-200/150/P25VSNA	101860600	9187,40	80	65	15	138	2 x M1
ESHE 65-200/185/P25VSNA	101860610	9716,16	80	65	18,5	151	2 x M1
ESHE 65-200/220/P25VSNA	101860620	10094,75	80	65	22	153	2 x M1
ESHE 80-160/110/P25VSNA	101860640	6892,52	100	80	11	102	-
ESHE 80-160/150/P25VSNA	101860650	8028,23	100	80	15	140	2 x M1
ESHE 80-160/185/P25VSNA	101860660	9030,99	100	80	18,5	160	2 x M1
ESHE 80-200/220/P25VSNA	101860680	9639,50	100	80	22	160	2 x M1

1 cale M1 sous chaque pied du moteur

Version ESHE - Pompes monocellulaires monobloc - 1450 tr/min - Moteur spécial arbre long - 4 pôles  
Alimentation triphasée 3 x 230 (Δ) / 400 (Y) V jusqu'à 3 kW inclus, 3 x 400 (Δ) / 690 (Y) V à partir de 4 kW, 50Hz

Modèle	Référence	Prix € HT	Orifices		Puissance kW	Poids kg	Cale sous Moteur Quantité x Repère
			asp	ref			
ESHE 25-125/02A/X45RSNA	101863780	2210,46	50	25	0,25	16	-
ESHE 25-125/02/X45RSNA	101863790	2279,24	50	25	0,25	22	-
ESHE 25-160/02A/X45RSSA	101863800	2246,33	50	25	0,25	22	-
ESHE 25-160/02/X45RSSA	101863810	2292,70	50	25	0,37	18	-
ESHE 25-200/03/X45RSSA	101863820	2292,70	50	25	0,37	23	-
ESHE 25-200/05/X45RSSA	101863830	2518,55	50	25	0,55	29	-
ESHE 25-250/07/X45RSSA	101863090	3288,29	50	25	0,75	54	-
ESHE 25-250/11/P45RSSA	101863100	3294,54	50	25	1,1	58	-
ESHE 25-250/15/P45RSSA	101863110	3463,49	50	25	1,5	62	-
ESHE 32-125/02A/X45RSNA	101863840	2210,46	50	32	0,25	12	-
ESHE 32-125/02/X45RSNA	101863850	2279,24	50	32	0,25	19	-
ESHE 32-160/02A/X45RSSA	101863860	2246,33	50	32	0,25	20	-
ESHE 32-160/02/X45RSSA	101863870	2292,70	50	32	0,37	19	-
ESHE 32-200/03/X45RSSA	101863880	2433,28	50	32	0,37	22	-
ESHE 32-200/05/X45RSSA	101863890	2518,55	50	32	0,55	30	-
ESHE 32-250/07/X45RSSA	101863220	3288,29	50	32	0,75	52	-
ESHE 32-250/11/P45RSSA	101863230	3294,54	50	32	1,1	58	-
ESHE 32-250/15/P45RSSA	101863240	3463,49	50	32	1,5	66	-
ESHE 40-125/02A/X45RSSA	101863900	2241,84	65	40	0,25	19	-
ESHE 40-125/02/X45RSSA	101863910	2303,17	65	40	0,25	18	-
ESHE 40-160/03/X45RSSA	101863920	2374,94	65	40	0,37	20	-
ESHE 40-160/05/X45RSSA	101863930	2385,43	65	40	0,55	23	-
ESHE 40-200/07/X45RSSA	101863330	2829,92	65	40	0,75	24	-
ESHE 40-200/11/P45RSSA	101863340	3009,84	65	40	1,1	38	-
ESHE 40-250/11/P45RSSA	101863360	3698,13	65	40	1,1	61	-
ESHE 40-250/15/P45RSSA	101863370	3837,35	65	40	1,5	60	-
ESHE 40-250/22/P45RSSA	101863380	4431,80	65	40	2,2	77	-
ESHE 50-125/02/X45RSSA	101863940	2303,17	65	50	0,37	20	-
ESHE 50-125/03/X45RSSA	101863950	2518,55	65	50	0,37	20	-
ESHE 50-125/05/X45RSSA	101863960	2543,95	65	50	0,55	23	-
ESHE 50-160/07/X45RSSA	101863440	2926,89	65	50	0,75	27	-
ESHE 50-160/11/P45RSSA	101863450	3059,87	65	50	1,1	39	-
ESHE 50-200/11/P45RSSA	101863470	3466,60	65	50	1,1	54	-
ESHE 50-200/15/P45RSSA	101863480	3563,59	65	50	1,5	57	-
ESHE 50-250/22A/P45RSSA	101863500	4001,61	65	50	2,2	73	-
ESHE 50-250/22/P45RSSA	101863510	3973,47	65	50	2,2	74	-
ESHE 50-250/30/P45RSSA	101863520	4067,32	65	50	3	81	-
ESHE 65-160/05/X45RSNA	101863970	2464,00	80	65	0,55	47	-
ESHE 65-160/07/X45RSNA	101863550	2970,71	80	65	0,75	53	-
ESHE 65-160/11A/P45RSNA	101863560	4036,04	80	65	1,1	55	-
ESHE 65-160/11/P45RSNA	101863570	4036,04	80	65	1,1	54	-
ESHE 65-160/15/P45RSNA	101863580	4596,05	80	65	1,5	58	-
ESHE 65-200/15/P45RSNA	101863600	5317,23	80	65	1,5	65	-
ESHE 65-200/22/P45RSNA	101863610	5494,01	80	65	2,2	76	-
ESHE 65-200/30/P45RSNA	101863620	5575,35	80	65	3	80	-
ESHE 65-250/40/P45VSNA	101863640	6399,74	80	65	4	90	-
ESHE 65-250/55/P45VSNA	101863650	7103,71	80	65	5,5	104	-
ESHE 80-160/15/P45RSNA	101863670	6091,57	100	80	1,5	70	-
ESHE 80-160/22A/P45RSNA	101863680	6301,18	100	80	2,2	78	-
ESHE 80-160/22/P45RSNA	101863690	6301,18	100	80	2,2	74	-
ESHE 80-200/30/P45RSNA	101863710	6377,84	100	80	3	80	-
ESHE 80-200/40/P45VSNA	101863720	6399,74	100	80	4	87	-
ESHE 80-250/55/P45VSNA	101863740	7103,71	100	80	5,5	108	-
ESHE 80-250/75/P45VSNA	101863750	8558,56	100	80	7,5	116	-
ESHE 80-250/110/P45VSNA	101863760	9118,61	100	80	11	135	4 x M1 *

\* 2 cales M1 empilées sous chaque pied du moteur

Cales pour pompe ESHE 2900 tr/min et 1450 tr/min

Modèle	Référence	Prix € HT	Dimensions
M1	161407670	143,62	Cale NSC - ESH - H 20 x LON 304 x LAR 50 mm



Version ESHS - Pompes monocellulaires monobloc - 2900 tr/min - Moteur normalisé - 2 pôles  
Alimentation triphasée 3 x 230 (Δ) / 400 (Y) V jusqu'à 3 kW inclus, 3 x 400 (Δ) / 690 (Y) V à partir de 4 kW, 50Hz

Modèle	Référence	Prix € HT	Orifices		Puissance kW	Poids kg	Cale sous Moteur Quantité x Repère
			asp	ref			
ESHS 25-125/07/S25RSNA	101861000	2887,80	50	25	0,75	23	-
ESHS 25-125/11/S25RSNA	101861010	2936,29	50	25	1,1	25	-
ESHS 25-160/15/S25RSSA	101861030	3056,76	50	25	1,5	31	-
ESHS 25-160/22/P25RSSA	101861040	3103,68	50	25	2,2	35	-
ESHS 25-200/30/P25RSSA	101861060	3563,59	50	25	3	50	-
ESHS 25-200/40/P25VSSA	101861070	3624,61	50	25	4	55	-
ESHS 25-250/55/P25VSSA	101861090	4830,73	50	25	5,5	86	-
ESHS 25-250/75/P25VSSA	101861100	5314,10	50	25	7,5	102	-
ESHS 25-250/110/P25VSSA	101861110	7228,87	50	25	11	155	2 x M1
ESHS 32-125/07/S25RSNA	101861130	2887,80	50	32	0,75	24	-
ESHS 32-125/11/S25RSNA	101861140	2962,89	50	32	1,1	23	-
ESHS 32-160/15/S25RSSA	101861160	3078,65	50	32	1,5	29	-
ESHS 32-160/22/P25RSSA	101861170	3258,55	50	32	2,2	31	-
ESHS 32-200/30/P25RSSA	101861190	3612,12	50	32	3	49	-
ESHS 32-200/40/P25VSSA	101861200	3923,40	50	32	4	51	-
ESHS 32-250/55/P25VSSA	101861220	4729,06	50	32	5,5	80	-
ESHS 32-250/75/P25VSSA	101861230	5027,84	50	32	7,5	100	-
ESHS 32-250/110/P25VSSA	101861240	7228,87	50	32	11	142	2 x M1
ESHS 40-125/11/S25RSSA	101861260	3003,55	65	40	1,1	27	-
ESHS 40-125/15/S25RSSA	101861270	3092,73	65	40	1,5	27	-
ESHS 40-125/22/P25RSSA	101861280	3491,64	65	40	2,2	35	-
ESHS 40-160/30/P25RSSA	101861300	3375,89	65	40	3	44	-
ESHS 40-160/40/P25VSSA	101861310	3402,48	65	40	4	50	-
ESHS 40-200/55/P25VSSA	101861330	5024,68	65	40	5,5	70	-
ESHS 40-200/75/P25VSSA	101861340	5836,56	65	40	7,5	90	-
ESHS 40-250/110A/P25VSSA	101861360	7400,92	65	40	11	149	2 x M1
ESHS 40-250/110/P25VSSA	101861370	7400,92	65	40	11	144	2 x M1
ESHS 40-250/150/P25VSSA	101861380	8824,49	65	40	15	166	2 x M1
ESHS 50-125/22/P25RSSA	101861400	3687,18	65	50	2,2	60	-
ESHS 50-125/30/P25RSSA	101861410	3723,17	65	50	3	45	-
ESHS 50-125/40/P25VSSA	101861420	3924,97	65	50	4	48	-
ESHS 50-160/55/P25VSSA	101861440	5131,07	65	50	5,5	71	-
ESHS 50-160/75/P25VSSA	101861450	6157,29	65	50	7,5	90	-
ESHS 50-200/110A/P25VSSA	101861470	6901,90	65	50	11	133	2 x M1
ESHS 50-200/110/P25VSSA	101861480	6901,90	65	50	11	144	2 x M1
ESHS 50-250/150/P25VSSA	101861500	8394,30	65	50	15	164	2 x M1
ESHS 50-250/185/P25VSSA	101861510	11297,75	65	50	18,5	166	2 x M1
ESHS 50-250/220/P25VSSA	101861520	11580,87	65	50	22	178	2 x M1
ESHS 65-160/40/P25VSNA	101861540	5052,86	80	65	4	68	-
ESHS 65-160/55/P25VSNA	101861550	7246,09	80	65	5,5	83	-
ESHS 65-160/75/P25VSNA	101861560	7824,88	80	65	7,5	106	-
ESHS 65-160/110A/P25VSNA	101861570	11183,54	80	65	11	143	2 x M1
ESHS 65-160/110/P25VSNA	101861580	11183,54	80	65	11	141	2 x M1
ESHS 65-200/150/P25VSNA	101861600	13218,73	80	65	15	156	2 x M1
ESHS 65-200/185/P25VSNA	101861610	15533,97	80	65	18,5	170	2 x M1
ESHS 65-200/220/P25VSNA	101861620	17564,49	80	65	22	178	2 x M1
ESHS 65-250/300/L25VSNA	101951640	18274,68	80	65	30	310	-
ESHS 65-250/370/L25VSNA	101951650	19189,83	80	65	37	325	-
ESHS 80-160/110/P25VSNA	101861670	9498,73	100	80	11	152	2 x M1
ESHS 80-160/150/P25VSNA	101861680	11906,25	100	80	15	170	2 x M1
ESHS 80-160/185/P25VSNA	101861690	13964,94	100	80	18,5	169	2 x M1
ESHS 80-200/220/P25VSNA	101861710	14809,66	100	80	22	186	2 x M1
ESHS 80-200/300/L25VSNA	101951720	15327,49	100	80	30	300	-
ESHS 80-200/370/L25VSNA	101951730	17375,21	100	80	37	325	-

1 cale M1 sous chaque pied du moteur

Version ESHS - Pompes monocellulaires monobloc - 1450 tr/min - Moteur normalisé - 4 pôles

Alimentation triphasée 3 x 230 (Δ) / 400 (Y) V jusqu'à 3 kW inclus, 3 x 400 (Δ) / 690 (Y) V à partir de 4 kW, 50Hz

Modèle	Référence	Prix € HT	Orifices		Puissance kW	Poids kg	Cale sous Moteur Quantité x Repère
			asp	ref			
ESHS 25-250/07/X45RSSA	101864000	3873,32	50	25	0,75	60	-
ESHS 25-250/11/P45RSSA	101864010	4015,68	50	25	1,1	54	-
ESHS 25-250/15/P45RSSA	101864020	4189,33	50	25	1,5	67	-
ESHS 32-250/07/X45RSSA	101864040	3280,45	50	32	0,75	60	-
ESHS 32-250/11/P45RSSA	101864050	4015,68	50	32	1,1	65	-
ESHS 32-250/15/P45RSSA	101864060	4189,33	50	32	1,5	71	-
ESHS 40-200/07/X45RSSA	101864080	3310,17	65	40	0,75	32	-
ESHS 40-200/11/P45RSSA	101864090	3524,50	65	40	1,1	52	-
ESHS 40-250/11/P45RSSA	101864110	4308,23	65	40	1,1	65	-
ESHS 40-250/15/P45RSSA	101864120	4630,49	65	40	1,5	72	-
ESHS 40-250/22/P45RSSA	101864130	5365,73	65	40	2,2	75	-
ESHS 50-160/07/X45RSSA	101864150	3307,04	65	50	0,7	31	-
ESHS 50-160/11/P45RSSA	101864160	3327,38	65	50	1,1	40	-
ESHS 50-200/11/P45RSSA	101864180	3998,48	65	50	1,1	54	-
ESHS 50-200/15/P45RSSA	101864190	3998,48	65	50	1,5	64	-
ESHS 50-250/22A/P45RSSA	101864210	4348,91	65	50	2,2	76	-
ESHS 50-250/22/P45RSSA	101864220	4348,91	65	50	2,2	75	-
ESHS 50-250/30/P45RSSA	101864230	4865,12	65	50	3	82	-
ESHS 65-160/05/X45RSNA	101864240	3344,06	80	65	0,55	59	-
ESHS 65-160/07/X45RSNA	101864260	3551,08	80	65	0,75	68	-
ESHS 65-160/11A/P45RSNA	101864270	6146,33	80	65	1,1	60	-
ESHS 65-160/11/P45RSNA	101864280	6146,33	80	65	1,1	62	-
ESHS 65-160/15/P45RSNA	101864290	6273,04	80	65	1,5	66	-
ESHS 65-200/15/P45RSNA	101864310	5634,79	80	65	1,5	70	-
ESHS 65-200/22/P45RSNA	101864320	7332,11	80	65	2,2	80	-
ESHS 65-200/30/P45RSNA	101864330	7724,76	80	65	3	82	-
ESHS 65-250/40/P45VSNA	101864350	8126,81	80	65	4	98	-
ESHS 65-250/55/P45VSNA	101864360	8531,96	80	65	5,5	114	-
ESHS 80-160/15/P45RSNA	101864380	5167,05	100	80	1,5	72	-
ESHS 80-160/22A/P45RSNA	101864390	5328,17	100	80	2,2	82	-
ESHS 80-160/22/P45RSNA	101864400	5328,17	100	80	2,2	85	-
ESHS 80-200/30/P45RSNA	101864420	5994,60	100	80	3	88	-
ESHS 80-200/40/P45VSNA	101864430	6299,63	100	80	4	96	-
ESHS 80-250/55/P45VSNA	101864450	7336,80	100	80	5,5	124	-
ESHS 80-250/75/P45VSNA	101864460	7663,74	100	80	7,5	125	-
ESHS 80-250/110/P45VSNA	101864470	10266,82	100	80	11	170	4 x M1 *

\* 2 cales M1 empilées sous chaque pied du moteur

Cales pour pompe ESHS

Modèle	Référence	Prix € HT	Dimensions
M1	161407670	143,62	Cale NSC - ESH - H 20 x LON 304 x LAR 50 mm

Version ESHF - Pompes monocellulaires sur châssis - 2900 tr/min - Avec accouplement sans spacer - 2 pôles  
Alimentation triphasée 3 x 230 (Δ) / 400 (Y) V jusqu'à 3 kW inclus, 3 x 400 (Δ) / 690 (Y) V à partir de 4 kW, 50Hz

Modèle	Référence	Prix € HT	Orifices		Puissance kW	Poids kg
			asp	ref		
ESHF 25-125/07/S25RSNA	101862000	3593,31	50	25	0,75	66
ESHF 25-125/11/S25RSNA	101862010	3685,61	50	25	1,1	76
ESHF 25-160/15/P25RSSA	101862030	3879,62	50	25	1,5	78
ESHF 25-160/22/P25RSSA	101862040	4284,76	50	25	2,2	81
ESHF 25-200/30/P25RSSA	101862060	4984,01	50	25	3	90
ESHF 25-200/40/P25VSSA	101862070	5720,82	50	25	4	94
ESHF 25-250/55/P25VSSA	101862090	6476,41	50	25	5,5	130
ESHF 25-250/75/P25VSSA	101862100	6917,55	50	25	7,5	134
ESHF 25-250/110/P25VSSA	101862110	9171,77	50	25	11	217
ESHF 32-125/07/S25RSNA	101862130	4228,45	50	32	0,7	66
ESHF 32-125/11/S25RSNA	101862140	4887,04	50	32	1,1	72
ESHF 32-160/15/P25RSSA	101862160	5328,17	50	32	1,5	83
ESHF 32-160/22/P25RSSA	101862170	5609,77	50	32	2,2	81
ESHF 32-200/30/P25RSSA	101862190	6251,16	50	32	3	90
ESHF 32-200/40/P25VSSA	101862200	6553,06	50	32	4	102
ESHF 32-250/55/P25VSSA	101862220	7000,47	50	32	5,5	145
ESHF 32-250/75/P25VSSA	101862230	7519,83	50	32	7,5	154
ESHF 32-250/110/P25VSSA	101862240	9163,95	50	32	11	200
ESHF 40-125/11/S25RSSA	101862260	4926,15	65	40	1,1	67
ESHF 40-125/15/P25RSSA	101862270	5012,18	65	40	1,5	82
ESHF 40-125/22/P25RSSA	101862280	5284,39	65	40	2,2	89
ESHF 40-160/30/P25RSSA	101862300	5889,78	65	40	3	87
ESHF 40-160/40/P25VSSA	101862310	6194,81	65	40	4	94
ESHF 40-200/55/P25VSSA	101862330	7352,45	65	40	5,5	135
ESHF 40-200/75/P25VSSA	101862340	8334,85	65	40	7,5	134
ESHF 40-250/110A/P25VSSA	101862360	8574,20	65	40	11	232
ESHF 40-250/110/P25VSSA	101862370	8574,20	65	40	11	200
ESHF 40-250/150/P25VSSA	101862380	12208,19	65	40	15	224
ESHF 50-125/22/P25RSSA	101862400	5320,38	65	50	2,2	80
ESHF 50-125/30/P25RSSA	101862410	5786,53	65	50	3	87
ESHF 50-125/40/P25VSSA	101862420	6088,44	65	50	4	91
ESHF 50-160/55/P25VSSA	101862440	6697,00	65	50	5,5	124
ESHF 50-160/75/P25VSSA	101862450	8021,98	65	50	7,5	138
ESHF 50-200/110A/P25VSSA	101862470	8998,15	65	50	11	168
ESHF 50-200/110/P25VSSA	101862480	9035,68	65	50	11	175
ESHF 50-250/150/P25VSSA	101862500	10147,92	65	50	15	230
ESHF 50-250/185/P25VSSA	101862510	11244,52	65	50	18,5	247
ESHF 50-250/220/L25VSSA	101952520	12359,91	65	50	22	180
ESHF 65-160/40/P25VSNA	101862540	6778,35	80	65	4	130
ESHF 65-160/55/P25VSNA	101862550	7552,67	80	65	5,5	144
ESHF 65-160/75/P25VSNA	101862560	9595,72	80	65	7,5	144
ESHF 65-160/110A/P25VSNA	101862570	9739,63	80	65	11	157
ESHF 65-160/110/P25VSNA	101862580	11327,43	80	65	11	213
ESHF 65-200/150/P25VSNA	101862600	13259,41	80	65	15	224
ESHF 65-200/185/P25VSNA	101862610	13318,87	80	65	18,5	236
ESHF 65-200/220/L25VSNA	101952620	16475,70	80	65	22	288
ESHF 65-250/300/L25VSNA	101952640	16542,97	80	65	30	385
ESHF 65-250/370/L25VSNA	101952650	18102,64	80	65	37	417
ESHF 80-160/110/P25VSNA	101862670	10127,60	100	80	11	233
ESHF 80-160/150/P25VSNA	101862680	11429,13	100	80	15	231
ESHF 80-160/185/P25VSNA	101862690	12492,90	100	80	18,5	238
ESHF 80-200/220/L25VSNA	101952710	12993,48	100	80	22	315
ESHF 80-200/300/L25VSNA	101952720	16333,37	100	80	30	385
ESHF 80-200/370/L25VSNA	101952730	17974,34	100	80	37	420
ESHF 80-250/450/L25VSNA	101952750	19247,72	100	80	45	591
ESHF 80-250/550/L25VSNA	101952760	21993,15	100	80	55	684
ESHF 80-250/750/L25VSNA E4	101952H70	36230,40	100	80	75	990

Version ESHF - Pompes monocellulaires sur châssis - 1450 tr/min - Avec accouplement sans spacer - 4 pôles  
Alimentation triphasée 3 x 230 (Δ) / 400 (Y) V jusqu'à 3 kW inclus, 3 x 400 (Δ) / 690 (Y) V à partir de 4 kW, 50Hz

Modèle	Référence	Prix € HT	Orifices		Puissance kW	Poids kg
			asp	ref		
ESHF 25-125/02A/X45RSNA	101865000	NC	50	25	0,25	70
ESHF 25-125/02/X45RSNA	101865010	NC	50	25	0,25	70
ESHF 25-160/02A/X45RSSA	101865030	NC	50	25	0,25	74
ESHF 25-160/02/X45RSSA	101865040	NC	50	25	0,37	74
ESHF 25-200/03/X45RSSA	101865060	NC	50	25	0,37	50
ESHF 25-200/05/X45RSSA	101865070	NC	50	25	0,55	180
ESHF 25-250/07/X45RSSA	101865090	4729,06	50	25	0,75	105
ESHF 25-250/11/P45RSSA	101865100	4960,56	50	25	1,1	100
ESHF 25-250/15/P45RSSA	101865110	5210,85	50	25	1,5	113
ESHF 32-125/02A/X45RSNA	101865130	NC	50	32	0,25	70
ESHF 32-125/02/X45RSNA	101865140	NC	50	32	0,25	70
ESHF 32-160/02A/X45RSSA	101865160	NC	50	32	0,25	76
ESHF 32-160/02/X45RSSA	101865170	NC	50	32	0,37	74
ESHF 32-200/03/X45RSSA	101865190	NC	50	32	0,37	50
ESHF 32-200/05/X45RSSA	101865200	NC	50	32	0,55	82
ESHF 32-250/07/X45RSSA	101865220	6185,44	50	32	0,75	101
ESHF 32-250/11/P45RSSA	101865230	6413,84	50	32	1,1	108
ESHF 32-250/15/P45RSSA	101865240	6878,44	50	32	1,5	110
ESHF 40-125/02A/X45RSNA	101865260	NC	65	40	0,25	70
ESHF 40-125/02/X45RSNA	101865270	NC	65	40	0,25	70
ESHF 40-160/03/X45RSSA	101865300	NC	65	40	0,37	70
ESHF 40-160/05/X45RSSA	101865310	NC	65	40	0,55	70
ESHF 40-200/07/X45RSSA	101865330	5442,36	65	40	0,75	70
ESHF 40-200/11/P45RSSA	101865340	6327,79	65	40	1,1	87
ESHF 40-250/11/P45RSSA	101865360	5880,40	65	40	1,1	99
ESHF 40-250/15/P45RSSA	101865370	5958,62	65	40	1,5	102
ESHF 40-250/22/P45RSSA	101865380	6459,20	65	40	2,2	115
ESHF 50-125/02/X45RSSA	101865400	NC	65	50	0,37	50
ESHF 50-125/03/X45RSSA	101865410	NC	65	50	0,37	72
ESHF 50-125/05/X45RSSA	101865420	NC	65	50	0,55	71
ESHF 50-160/07/X45RSSA	101865440	5680,17	65	50	0,75	71
ESHF 50-160/11/P45RSSA	101865450	6107,22	65	50	1,1	86
ESHF 50-200/11/P45RSSA	101865470	6757,98	65	50	1,1	82
ESHF 50-200/15/P45RSSA	101865480	6757,98	65	50	1,5	102
ESHF 50-250/22A/P45RSSA	101865500	6947,27	65	50	2,2	116
ESHF 50-250/22/P45RSSA	101865510	6947,27	65	50	2,2	116
ESHF 50-250/30/P45RSSA	101865520	6625,02	65	50	3	132
ESHF 65-160/05/X45RSNA	101865540	NC	80	65	0,55	85
ESHF 65-160/07/X45RSNA	101865550	7923,43	80	65	0,75	85
ESHF 65-160/11A/P45RSNA	101865560	8768,16	80	65	1,1	88
ESHF 65-160/11/P45RSNA	101865570	8768,16	80	65	1,1	88
ESHF 65-160/15/P45RSNA	101865580	8851,07	80	65	1,5	110
ESHF 65-200/15/P45RSNA	101865600	10687,63	80	65	1,5	103
ESHF 65-200/22/P45RSNA	101865610	10395,09	80	65	2,2	117
ESHF 65-200/30/P45RSNA	101865620	10715,79	80	65	3	121
ESHF 65-250/40/P45VSNA	101865640	10798,69	80	65	4	180
ESHF 65-250/55/P45VSNA	101865650	11153,81	80	65	5,5	177
ESHF 80-160/15/P45RSNA	101865670	7998,50	100	80	1,5	121
ESHF 80-160/22A/P45RSNA	101865680	8084,54	100	80	2,2	127
ESHF 80-160/22/P45RSNA	101865690	8084,54	100	80	2,2	127
ESHF 80-200/30/P45RSNA	101865710	8511,61	100	80	3	171
ESHF 80-200/40/P45VSNA	101865720	9184,29	100	80	4	151
ESHF 80-250/55/P45VSNA	101865740	10887,86	100	80	5,5	209
ESHF 80-250/75/P45VSNA	101865750	11424,43	100	80	7,5	215
ESHF 80-250/110/P45VSNA	101865760	13774,07	100	80	11	260

NC : nous consulter

## Accessoires

Modèle	Référence	Prix € HT
Contre-bridés en Inox 316 suivant ISO1092-1, comprenant 2 contre-bridés taraudés, joint et visserie en galvanisée		
Contre-bridés DN 25 - 1 x DN 25/Rp 1 + 1 x DN 50/Rp 2 - PN16	109390511	350,43
Contre-bridés DN 32 - 1 x DN 32/Rp 1 ¼ + 1 x DN 50/Rp 2 - PN16	109390521	350,43
Contre-bridés DN 40 - 1 x DN 40/Rp 1 ½ + 1 x DN 65/Rp 2 ½ - PN16	109390531	411,44
Contre-bridés DN 50 - 1 x DN 50/Rp 2 + 1 x DN 65/Rp 2 ½ - PN16	109390541	474,03
Contre-bridés DN 65 - 1 x DN 65/Rp 2 ½ + 1 x DN 80/Rp 3 - PN16	109390551	508,42
Contre-bridés DN 80 - 1 x DN 80/Rp 3 + 1 x DN 100/Rp 4 - PN16	109390561	605,42
Contre-bridés en Inox 316 suivant ISO1092-1, comprenant 2 contre-bridés taraudés, joint et visserie en INOX 316		
Contre-bridés en Inox 316 DN25 - 1 x DN 25/Rp 1 + 1 x DN 50/Rp 2	109390514	438,05
Contre-bridés en Inox 316 DN32 - 1 x DN 32/Rp 1 ¼ + 1 x DN 50/Rp 2	109390524	491,90
Contre-bridés en Inox 316 DN40 - 1 x DN 40/Rp 1 ½ + 1 x DN 65/Rp 2 ½	109390534	560,39
Contre-bridés en Inox 316 DN50 - 1 x DN 50/Rp 2 + 1 x DN 65/Rp 2 ½	109390544	663,18
Kits Contre-bridés en acier zingué suivant ISO1092-1, comprenant 2 Contre-bridés taraudés, joints et visserie.		
Kit Contre-bridés DN 25 - 1 x DN 25/Rp 1 + 1 x DN 50/Rp 2 - PN16	109390451	151,00
Kit Contre-bridés DN 32 - 1 x DN 32/Rp 1 ¼ + 1 x DN 50/Rp 2 - PN16	109390461	151,00
Kit Contre-bridés DN 40 - 1 x DN 40/Rp 1 ½ + 1 x DN 65/Rp 2 ½ - PN16	109390471	168,97
Kit Contre-bridés DN 50 - 1 x DN 50/Rp 2 + 1 x DN 65/Rp 2 ½ - PN16	109390481	178,35
Kit Contre-bridés DN 65 - 1 x DN 65/Rp 2 ½ + 1 x DN 80/Rp 3 - PN16	109390491	195,57
Kit Contre-bridés DN 80 - 1 x DN 80/Rp 3 + 1 x DN 100/Rp 4 - PN16	109390501	359,81

# e-IXP

## Pompes monocellulaires horizontales normalisées ISO 2858/5199

### Applications

- Process industriel
- Usine de production d'énergie
- Pompage eau de mer et usine de désalinisation
- Transfert de fluides corrosifs ou agressifs
- Installation de chauffage et de climatisation
- Adduction et traitement d'eau

### Caractéristiques

- Débit maxi : 1250 m<sup>3</sup>/h
- Hauteur de refoulement : 160 m
- Puissance : 200 kW
- Pression de service : 16/25 bar
- Température du liquide : -25°C - +140°C (HT=180°C)

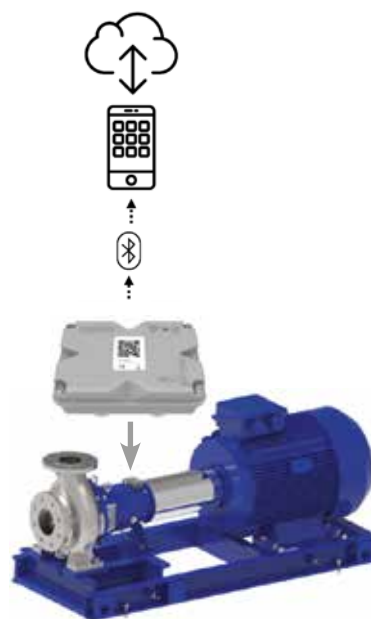
### Avantages produit

- Pompe normalisée ISO 2858
- Hydraulique à haut rendement
- Garniture mécanique avec chambre Cyclone
- Boîtier « optimize » en standard sur IXPF et IXPC pour une surveillance de la pompe
- Roue avec bague d'usure pour une réduction de l'usure de la pompe
- Maintenance facile

### Versions disponibles

- IXP : Pompe bout d'arbre nu
- IXPS : Pompe monobloc avec moteur normalisé (jusqu'à 90 kW)
- IXPF : pompe sur châssis avec moteur normalisé et accouplement standard
- IXPC : pompe sur châssis avec moteur normalisé et accouplement à spacer

**PRIX SUR CONSULTATION**



### Xylem optimize

Optimize est une solution modulaire de surveillance des conditions de fonctionnement, qui fournit des informations sur l'état et des conseils de maintenance prédictive pour les éléments rotatifs et fixes tels que les pompes et les moteurs

### Matériaux

- Corps de pompe : Fonte ductile, Inox 316, Inox duplex, Super duplex
- Roue : Inox 316, Inox duplex, Super duplex
- Chemise d'arbre : Duplex
- Elastomères : EPDM, FPM
- Palier à huile ou graisse
- Etanchéité d'arbre : garniture mécanique, cartouche, tresse
- Version avec inducer disponible en option

### Approbations

Certification pour utilisation en production d'eau potable :

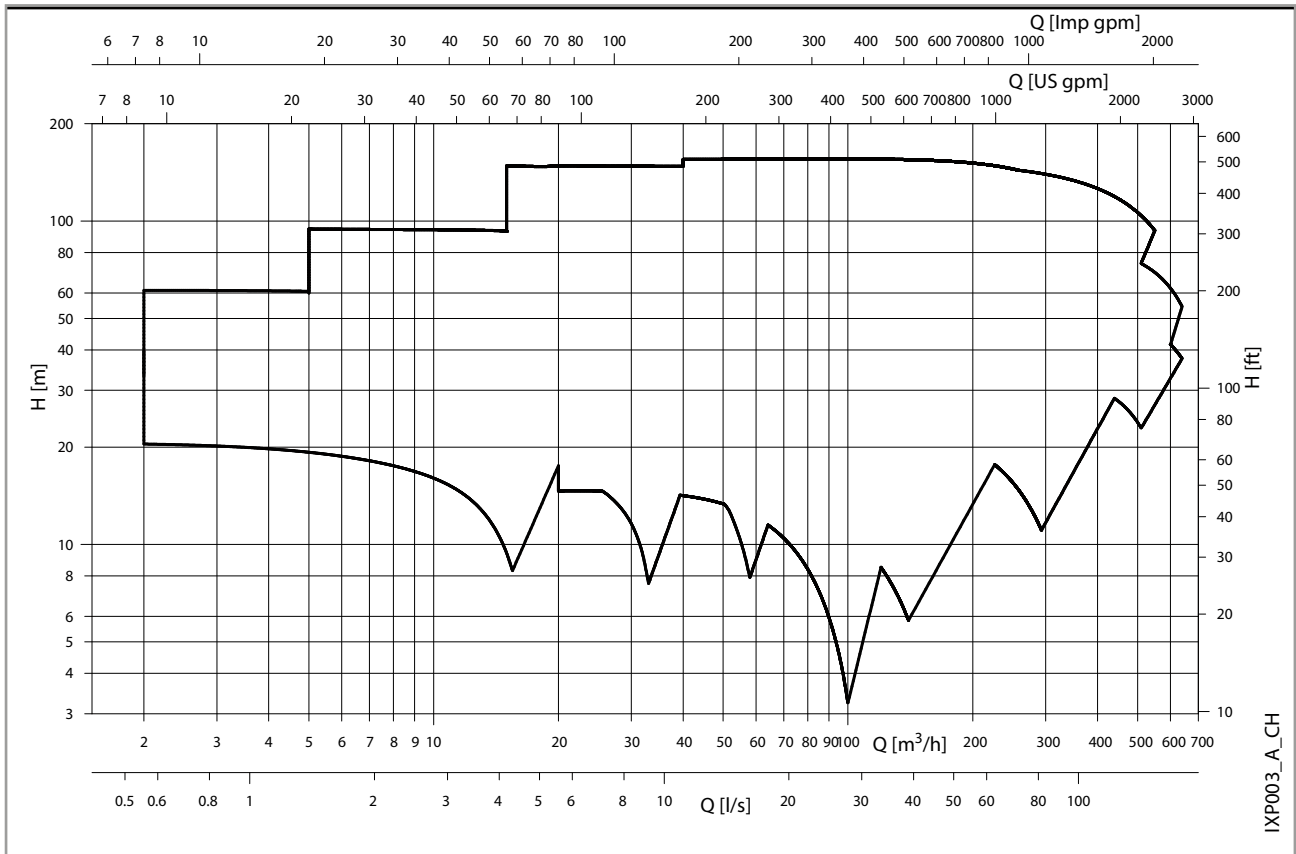


Flashez moi

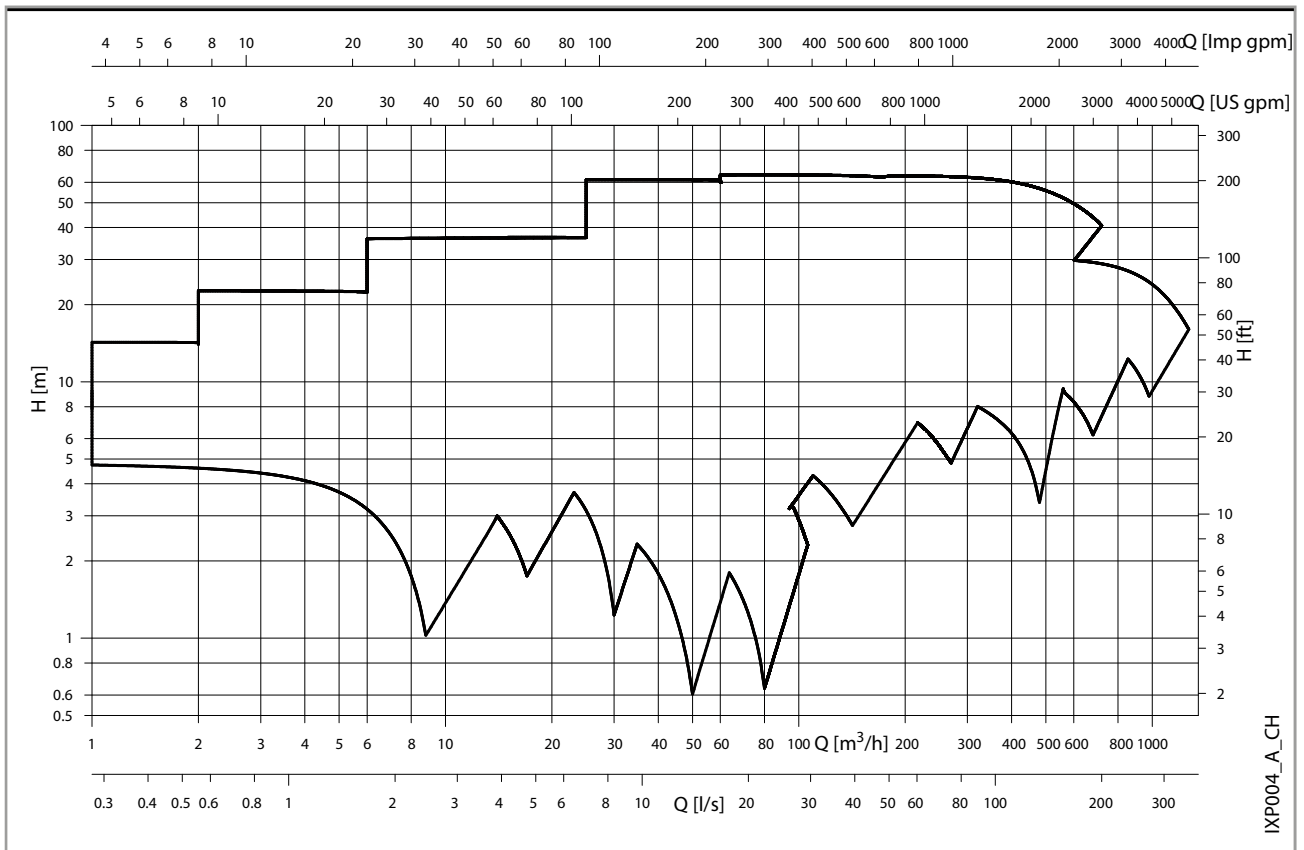


## Courbes de performances

2 pôles, 50 Hz



4 pôles, 50 Hz



# e-HM

## Pompes multicellulaires horizontales

### Applications

- Alimentation en eau sous haute pression à usage domestique ou industriel
- Surpression
- Irrigation
- Système d'arrosage
- Chauffage et climatisation



### Groupes à vitesse variable

### Caractéristiques

- Débit maxi : jusqu'à 29 m<sup>3</sup>/h
- Hauteur de refoulement : jusqu'à 160 m
- Température maximale du liquide pompé : -30°C à +120°C (avec roues en acier inox)
- Pression de service : 10 bar version P et 16 bar version S et N



Pompe avec moteur IE5 e-SM voir p.172



Pompe avec ResiBoost voir p.224

### Avantages produit

- Excellent rendement global
- Ensemble compact
- Hydraulique entièrement en acier inoxydable
- Fonctionnement très silencieux
- Installation aisée
- Consommation réduite
- Certification ACS pour le transfert d'eau potable

### Options disponibles

- HM P : Pompes horizontales multicellulaires Inox 304 / Roues Noryl
- HM N : Pompes horizontales multicellulaires tout Inox 316
- HM E : Pompes multicellulaires avec moteur IE5 e-SM à variateur de vitesse intégré (voir p.172)

Version Genyo System et resiboost system voir chapitre surpresseur

### Moteur

- Alimentation : 1 ~220-240V, 3~230/400V
- Classe d'isolation : F (155°C)
- Protection : IP55

### Matériaux

- Corps de pompe : Acier inoxydable A304 (P, S) A316 (N)
- Roue : Noryl (P), A304 (S), A316 (N)
- Elastomères : EPDM
- Garniture mécanique : Céramique -Carbone
- Q.BE : Carbone-Carbure de silicium

### Approbations

Certification pour utilisation en production d'eau potable :



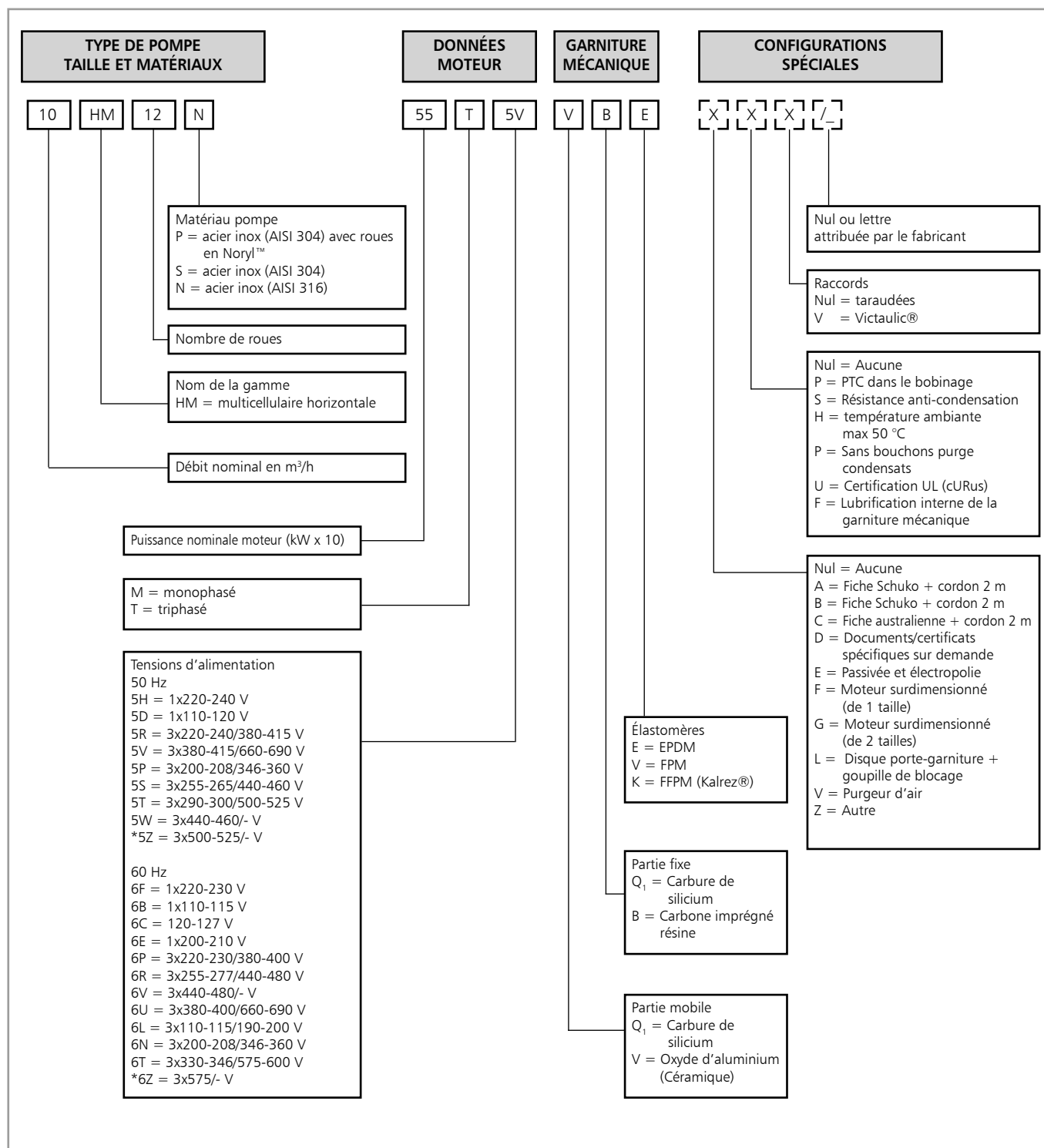
Flashez moi





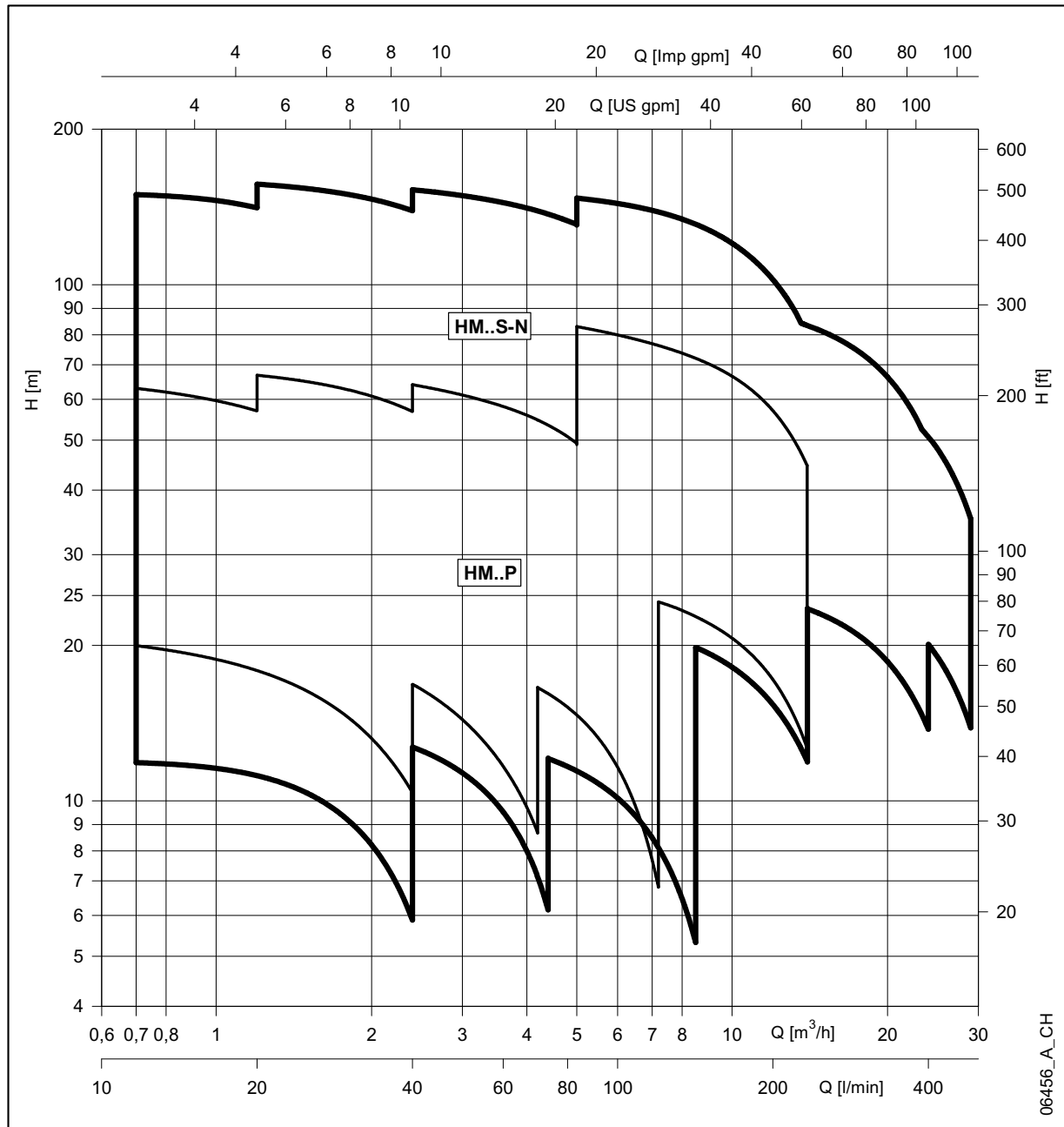
## Code d'identification

e-HM



03

## Caractéristiques de fonctionnement



06456\_A\_CH

03

## Références et prix

Version HM..P..M :

Pompe horizontales multicellulaires en Inox 304 et roue Noryl  
Alimentation monophasée 1 x 230V, 50Hz

Modèle	Référence	Prix € HT	Puissance kW	Orifices		PS bar	Poids kg
				asp	ref		
1HM03P05M5HVBE E2	104600F20	716,49	0,5	Rp 1	Rp 1	10	8
1HM04P05M5HVBE E2	104600F30	794,72	0,5	Rp 1	Rp 1	10	8
1HM05P05M5HVBE E2	104600F40	876,05	0,5	Rp 1	Rp 1	10	9
1HM06P07M5HVBE E2	104600F50	973,07	0,75	Rp 1	Rp 1	10	12
3HM02P05M5HVBE E2	104600G30	711,80	0,5	Rp 1	Rp 1	10	8
3HM03P05M5HVBE E2	104600G40	760,29	0,5	Rp 1	Rp 1	10	9
3HM04P05M5HVBE E2	104600G50	827,55	0,5	Rp 1	Rp 1	10	9
3HM05P07M5HVBE E2	104600G60	899,52	0,75	Rp 1	Rp 1	10	12
3HM06P09M5HVBE E2	104600G70	1032,49	0,95	Rp 1	Rp 1	10	12
5HM02P05M5HVBE E2	104600H50	846,33	0,5	Rp 1 ¼	Rp 1	10	8
5HM03P05M5HVBE E2	104600H60	885,45	0,5	Rp 1 ¼	Rp 1	10	8
5HM04P07M5HVBE E2	104600H70	1001,19	0,75	Rp 1 ¼	Rp 1	10	12
5HM05P09M5HVBE E2	104600H80	1109,15	0,95	Rp 1 ¼	Rp 1	10	12
5HM06P11M5HVBE E2	104600H90	1262,46	1,1	Rp 1 ¼	Rp 1	10	15
10HM02P11M5HVBE E2	104600L70	1312,51	1,1	Rp 1½	Rp 1 ¼	10	17
10HM03P15M5HVBE E2	104600L80	1432,96	1,5	Rp 1½	Rp 1 ¼	10	19
10HM04P22M5HVBE E2	NC	NC	2,2	Rp 1½	Rp 1 ¼	10	36
10HM05P22M5HVBE E2	NC	NC	2,2	Rp 1½	Rp 1 ¼	10	34

NC : nous consulter

Version HM..P..T :

Pompe horizontales multicellulaires en Inox 304 et roue Noryl  
Alimentation triphasée 3 x 400V, 50Hz

Modèle	Référence	Prix € HT	Puissance kW	Orifices		PS bar	Poids kg
				asp	ref		
1HM02P03T5RVBE	104600010	596,01	0,3	Rp 1	Rp 1	10	7
1HM03P03T5RVBE	104600020	632,02	0,3	Rp 1	Rp 1	10	7
1HM04P04T5RVBE	104600030	780,62	0,4	Rp 1	Rp 1	10	9
1HM05P05T5RVBE	104600040	863,54	0,5	Rp 1	Rp 1	10	9
1HM06P07T5RVBE	104600050	919,86	0,75	Rp 1	Rp 1	10	14
3HM02P03T5RVBE	104600130	694,61	0,3	Rp 1	Rp 1	10	8
3HM03P04T5RVBE	104600140	730,58	0,4	Rp 1	Rp 1	10	9
3HM04P05T5RVBE	104600150	786,88	0,5	Rp 1	Rp 1	10	9
3HM05P07T5RVBE	104600160	885,45	0,75	Rp 1	Rp 1	10	14
3HM06P11T5RVBE	104600170	1005,90	1,1	Rp 1	Rp 1	10	14
5HM02P04T5RVBE	104600250	830,69	0,4	Rp 1 ¼	Rp 1	10	8
5HM03P05T5RVBE	104600260	866,67	0,5	Rp 1 ¼	Rp 1	10	8
5HM04P11T5RVBE	104600270	991,82	1,1	Rp 1 ¼	Rp 1	10	15
5HM05P11T5RVBE	104600280	1095,05	1,1	Rp 1 ¼	Rp 1	10	15
5HM06P15T5RVBE	104600290	1240,54	1,5	Rp 1 ¼	Rp 1	10	17
10HM02P11T5RVBE	104600370	1206,12	1,1	Rp 1½	Rp 1 ¼	10	17
10HM03P15T5RVBE	104600380	1400,11	1,5	Rp 1½	Rp 1 ¼	10	19
10HM04P22T5RVBE	104600390	1831,87	2,2	Rp 1½	Rp 1 ¼	10	30
10HM05P30T5RVBE	104600400	2080,61	3	Rp 1½	Rp 1 ¼	10	34
10HM06P30T5RVBE	104600410	2257,37	3	Rp 1½	Rp 1 ¼	10	36

Version HM..S..M :

Pompe horizontales multicellulaires tout Inox 304  
Alimentation monophasée 1 x 230V, 50Hz

Modèle	Référence	Prix € HT	Puissance kW	Orifices		PS bar	Poids kg
				asp	ref		
1HM06S05M5HVBE E2	104605C51	1104,44	0,5	Rp 1	Rp 1	10	9
1HM07S05M5HVBE E2	104605C61	1217,08	0,55	Rp 1	Rp 1	10	13
1HM08S05M5HVBE E2	104605C71	1289,04	0,55	Rp 1	Rp 1	10	13
1HM09S05M5HVBE E2	104605C81	1357,87	0,55	Rp 1	Rp 1	10	13
1HM11S05M5HVBE E2	104605D01	1395,42	0,55	Rp 1	Rp 1	10	14
1HM12S05M5HVBE E2	104605D11	1437,65	0,55	Rp 1	Rp 1	10	14
1HM14S07M5HVBE E2	104605D31	1581,55	0,75	Rp 1	Rp 1	10	16
1HM16S07M5HVBE E2	104605D51	1722,36	0,75	Rp 1	Rp 1	10	17
1HM18S07M5HQBE E2	104605D71	1900,69	0,75	Rp 1	Rp 1	16	21
1HM20S09M5HQBE E2	104605D91	2138,49	0,95	Rp 1	Rp 1	16	23
1HM22S09M5HQBE E2	104605E11	2380,94	0,95	Rp 1	Rp 1	16	24
1HM25S11M5HQBE E2	104605E41	2901,88	1,1	Rp 1	Rp 1	16	24
3HM03S05M5HVBE E2	104605F11	963,66	0,5	Rp 1	Rp 1	10	8
3HM04S05M5HVBE E2	104605F21	1035,61	0,5	Rp 1	Rp 1	10	9
3HM05S05M5HVBE E2	104605F31	1079,42	0,5	Rp 1	Rp 1	10	10
3HM06S05M5HVBE E2	104605F41	1134,18	0,5	Rp 1	Rp 1	10	10
3HM07S05M5HVBE E2	104605F51	1238,98	0,55	Rp 1	Rp 1	10	13
3HM08S07M5HVBE E2	104605F61	1356,31	0,75	Rp 1	Rp 1	10	14
3HM09S07M5HVBE E2	104605F71	1528,38	0,75	Rp 1	Rp 1	10	15
3HM10S07M5HVBE E2	104605F81	1753,65	0,75	Rp 1	Rp 1	10	15
3HM11S09M5HVBE E2	104605F91	1958,59	0,95	Rp 1	Rp 1	10	19
3HM12S09M5HVBE E2	104605G01	2054,01	0,95	Rp 1	Rp 1	10	19
3HM13S11M5HVBE E2	104605G11	2197,94	1,1	Rp 1	Rp 1	10	2à
3HM14S11M5HQBE E2	104605G21	2266,76	1,1	Rp 1	Rp 1	16	20
3HM16S15M5HQBE E2	104605G41	2341,84	1,5	Rp 1	Rp 1	16	26
3HM17S15M5HQBE E2	104605G51	2398,16	1,5	Rp 1	Rp 1	16	26
3HM19S15M5HQBE E2	104605G71	2543,64	1,5	Rp 1	Rp 1	16	26
3HM21S22M5HQBE E2	NC	NC	2,2	Rp 1	Rp 1	16	39
5HM02S05M5HVBE E2	104605H51	1015,29	0,5	Rp 1 ¼	Rp 1	10	8
5HM03S05M5HVBE E2	104605H61	1074,73	0,5	Rp 1 ¼	Rp 1	10	9
5HM04S05M5HVBE E2	104605H71	1142,00	0,5	Rp 1 ¼	Rp 1	10	9
5HM05S07M5HVBE E2	104605H81	1218,64	0,75	Rp 1 ¼	Rp 1	10	12
5HM06S07M5HVBE E2	104605H91	1382,90	0,75	Rp 1 ¼	Rp 1	10	13
5HM07S09M5HVBE E2	104605L01	1824,05	0,95	Rp 1 ¼	Rp 1	10	14
5HM08S09M5HVBE E2	104605L11	2055,57	0,95	Rp 1 ¼	Rp 1	10	15
5HM09S11M5HVBE E2	104605L21	2246,41	1,1	Rp 1 ¼	Rp 1	10	18
5HM10S15M5HVBE E2	104605L31	2562,44	1,5	Rp 1 ¼	Rp 1	10	20
5HM11S15M5HVBE E2	104605L41	2659,40	1,5	Rp 1 ¼	Rp 1	10	24
5HM12S15M5HVBE E2	104605L51	2795,50	1,5	Rp 1 ¼	Rp 1	10	25
5HM13S22M5HVBE E2	NC	NC	2,2	Rp 1 ¼	Rp 1	10	35
5HM14S22M5HQBE E2	NC	NC	2,2	Rp 1 ¼	Rp 1	16	38
5HM15S22M5HQBE E2	NC	NC	2,2	Rp 1 ¼	Rp 1	16	39
5HM17S22M5HQBE E2	NC	NC	2,2	Rp 1 ¼	Rp 1	16	44
10HM02S11M5HVBE E2	104606A01	1340,46	1,1	Rp 1½	Rp 1 ¼	10	17
10HM03S11M5HVBE E2	104606A11	1398,85	1,1	Rp 1½	Rp 1 ¼	10	18
10HM04S15M5HVBE E2	104606A21	1641,71	1,5	Rp 1½	Rp 1 ¼	10	21
10HM05S22M5HVBE E2	NC	NC	2,2	Rp 1½	Rp 1 ¼	10	35
10HM06S22M5HVBE E2	NC	NC	2,2	Rp 1½	Rp 1 ¼	10	41
15HM02S15M5HVBE E2	104606B71	1860,05	1,5	Rp 2	Rp 1½	10	21
15HM03S22M5HVBE E2	NC	NC	2,2	Rp 2	Rp 1½	10	35
22HM02S22M5HVBE E2	NC	NC	2,2	Rp 2	Rp 1½	10	32

NC : nous consulter

Version HM...S.T :

Pompe horizontales multicellulaires tout Inox 304  
Alimentation triphasée 3 x 400V, 50Hz

Modèle	Référence	Prix € HT	Puissance kW	Orifices		PS bar	Poids kg
				asp	ref		
1HM02S03T5RVBE	104604011	891,70	0,3	Rp 1	Rp 1	10	7
1HM03S03T5RVBE	104604021	932,36	0,3	Rp 1	Rp 1	10	8
1HM04S03T5RVBE	104604031	958,98	0,3	Rp 1	Rp 1	10	8
1HM05S03T5RVBE	104604041	1007,46	0,3	Rp 1	Rp 1	10	9
1HM06S03T5RVBE	104604051	1040,32	0,3	Rp 1	Rp 1	10	9
1HM07S05T5RVBE	104604061	1073,17	0,55	Rp 1	Rp 1	10	12
1HM08S05T5RVBE	104604071	1126,34	0,55	Rp 1	Rp 1	10	13
1HM09S05T5RVBE	104604081	1221,77	0,55	Rp 1	Rp 1	10	13
1HM11S05T5RVBE	104604101	1304,68	0,55	Rp 1	Rp 1	10	13
1HM12S05T5RVBE	104604111	1359,44	0,55	Rp 1	Rp 1	10	13
1HM14S07T5RVBE	104604131	1478,33	0,75	Rp 1	Rp 1	10	16
1HM16S07T5RVBE	104604151	1615,98	0,75	Rp 1	Rp 1	10	22
1HM18S11T5RQBE	104604171	1883,50	1,1	Rp 1	Rp 1	16	24
1HM20S11T5RQBE	104604191	2071,22	1,1	Rp 1	Rp 1	16	25
1HM22S11T5RQBE	104604211	2302,75	1,1	Rp 1	Rp 1	16	26
1HM25S15T5RQBE	104604241	2745,45	1,5	Rp 1	Rp 1	16	29
3HM02S03T5RVBE	104604301	885,45	0,3	Rp 1	Rp 1	10	8
3HM03S03T5RVBE	104604311	912,04	0,3	Rp 1	Rp 1	10	8
3HM04S03T5RVBE	104604321	996,50	0,3	Rp 1	Rp 1	10	8
3HM05S04T5RVBE	104604331	1054,37	0,4	Rp 1	Rp 1	10	8
3HM06S05T5RVBE	104604341	1115,39	0,5	Rp 1	Rp 1	10	10
3HM07S07T5RVBE	104604351	1232,71	0,8	Rp 1	Rp 1	10	16
3HM08S07T5RVBE	104604361	1296,87	0,8	Rp 1	Rp 1	10	17
3HM09S11T5RVBE	104604371	1476,77	1,1	Rp 1	Rp 1	10	18
3HM10S11T5RVBE	104604381	1540,91	1,1	Rp 1	Rp 1	10	19
3HM11S11T5RVBE	104604391	1595,67	1,1	Rp 1	Rp 1	10	19
3HM12S11T5RVBE	104604401	1705,16	1,1	Rp 1	Rp 1	10	20
3HM13S11T5RVBE	104604411	1795,89	1,1	Rp 1	Rp 1	10	21
3HM14S15T5RQBE	104604421	1960,16	1,5	Rp 1	Rp 1	16	21
3HM16S15T5RQBE	104604441	1980,47	1,5	Rp 1	Rp 1	16	25
3HM17S15T5RQBE	104604451	2018,04	1,5	Rp 1	Rp 1	16	25
3HM19S22T5RQBE	104604471	2440,41	2,2	Rp 1	Rp 1	16	36
3HM21S22T5RQBE	104604491	2808,02	2,2	Rp 1	Rp 1	16	38
5HM02S03T5RVBE	104604551	913,60	0,3	Rp 1 ¼	Rp 1	10	8
5HM03S04T5RVBE	104604561	974,62	0,4	Rp 1 ¼	Rp 1	10	8
5HM04S05T5RVBE	104604571	1090,35	0,5	Rp 1 ¼	Rp 1	10	9
5HM05S07T5RVBE	104604581	1237,41	0,75	Rp 1 ¼	Rp 1	10	13
5HM06S11T5RVBE	104604591	1359,44	1,1	Rp 1 ¼	Rp 1	10	17
5HM07S11T5RVBE	104604601	1642,60	1,1	Rp 1 ¼	Rp 1	10	18
5HM08S11T5RVBE	104604611	1791,19	1,1	Rp 1 ¼	Rp 1	10	18
5HM09S15T5RVBE	104604621	2096,26	1,5	Rp 1 ¼	Rp 1	10	20
5HM10S15T5RVBE	104604631	2176,03	1,5	Rp 1 ¼	Rp 1	10	21
5HM11S15T5RVBE	104604641	2274,56	1,5	Rp 1 ¼	Rp 1	10	21
5HM12S22T5RVBE	104604651	2440,41	2,2	Rp 1 ¼	Rp 1	10	35
5HM13S22T5RVBE	104604661	2534,27	2,2	Rp 1 ¼	Rp 1	10	35
5HM14S22T5RQBE	104604671	2698,52	2,2	Rp 1 ¼	Rp 1	16	37
5HM15S22T5RQBE	104604681	2790,82	2,2	Rp 1 ¼	Rp 1	16	37
5HM17S30T5RQBE	104604701	3263,26	3	Rp 1 ¼	Rp 1	16	39
5HM19S30T5RQBE	104604721	3493,20	3	Rp 1 ¼	Rp 1	16	40
5HM21S30T5RQBE	104604741	3718,46	3	Rp 1 ¼	Rp 1	16	41
10HM02S07T5RVBE	104604801	1462,68	0,75	Rp 1 ½	Rp 1 ¼	10	17
10HM03S11T5RVBE	104604811	1648,82	1,1	Rp 1 ½	Rp 1 ¼	10	18
10HM04S15T5RVBE	104604821	1983,61	1,5	Rp 1 ½	Rp 1 ¼	10	21
10HM05S22T5RVBE	104604831	2218,26	2,2	Rp 1 ½	Rp 1 ¼	10	30
10HM06S22T5RVBE	104604841	2412,23	2,2	Rp 1 ½	Rp 1 ¼	10	34
10HM07S30T5RVBE	104604851	2643,76	3	Rp 1 ½	Rp 1 ¼	10	38
10HM08S30T5RVBE	104604861	2722,00	3	Rp 1 ½	Rp 1 ¼	10	39
10HM09S40T5VQBE	104604871	2850,27	4	Rp 1 ½	Rp 1 ¼	16	48
10HM10S40T5VQBE	104604881	2939,41	4	Rp 1 ½	Rp 1 ¼	16	48
10HM11S40T5VQBE	104604891	3153,74	4	Rp 1 ½	Rp 1 ¼	16	54
10HM12S55T5VQBE	104604901	3537,00	5,5	Rp 1 ½	Rp 1 ¼	16	60
10HM13S55T5VQBE	104604911	3654,33	5,5	Rp 1 ½	Rp 1 ¼	16	60

Modèle	Référence	Prix € HT	Puissance kW	Orifices		PS bar	Poids kg
				asp	ref		
15HM02S15T5RVBE	104604971	2399,72	1,5	Rp 2	Rp 1½	10	20
15HM03S22T5RVBE	104604981	2615,62	2,2	Rp 2	Rp 1½	10	32
15HM04S30T5RVBE	104604991	2806,45	3	Rp 2	Rp 1½	10	36
15HM05S40T5VVBE	104605001	3064,57	4	Rp 2	Rp 1½	10	44
15HM06S55T5VVBE	104605011	3466,60	5,5	Rp 2	Rp 1½	10	58
15HM07S55T5VVBE	104605021	3665,29	5,5	Rp 2	Rp 1½	10	58
22HM02S22T5RVBE	104605081	2986,37	2,2	Rp 2	Rp 1½	10	31
22HM03S30T5RVBE	104605091	3127,12	3	Rp 2	Rp 1½	10	33
22HM04S40T5VVBE	104605101	3544,85	4	Rp 2	Rp 1½	10	44
22HM05S55T5VVBE	104605111	4017,23	5,5	Rp 2	Rp 1½	10	54

Version HM..N..M :

Pompe horizontales multicellulaires tout Inox A316

Alimentation monophasée 1 x 230V, 50Hz

Modèle	Référence	Prix € HT	Puissance kW	Orifices		PS bar	Poids kg
				asp	ref		
1HM06N05M5HVBE E2	104605C54	1270,28	0,55	Rp 1	Rp 1	10	9
1HM07N05M5HVBE E2	104605C64	1398,53	0,55	Rp 1	Rp 1	10	13
1HM08N05M5HVBE E2	104605C74	1483,02	0,55	Rp 1	Rp 1	10	13
1HM09N05M5HVBE E2	104605C84	1558,10	0,55	Rp 1	Rp 1	10	13
1HM11N05M5HVBE E2	104605D04	1605,06	0,55	Rp 1	Rp 1	10	13
1HM12N05M5HVBE E2	104605D14	1651,99	0,55	Rp 1	Rp 1	10	14
1HM14N07M5HVBE E2	104605D34	1817,78	0,75	Rp 1	Rp 1	10	15
1HM16N07M5HVBE E2	104605D54	1980,47	0,75	Rp 1	Rp 1	10	17
1HM18N07M5HQBE E2	104605D74	2185,41	0,75	Rp 1	Rp 1	16	18
1HM20N09M5HQBE E2	104605D94	2459,18	0,95	Rp 1	Rp 1	16	20
1HM22N09M5HQBE E2	104605E14	2736,05	0,95	Rp 1	Rp 1	16	21
1HM25N11M5HQBE E2	104605E44	3333,65	1,1	Rp 1	Rp 1	16	31
3HM03N05M5HVBE E2	104605F14	1107,57	0,5	Rp 1	Rp 1	10	9
3HM04N05M5HVBE E2	104605F24	1192,05	0,5	Rp 1	Rp 1	10	9
3HM05N05M5HVBE E2	104605F34	1238,98	0,5	Rp 1	Rp 1	10	9
3HM06N05M5HVBE E2	104605F44	1303,12	0,5	Rp 1	Rp 1	10	10
3HM07N05M5HVBE E2	104605F54	1423,57	0,55	Rp 1	Rp 1	10	13
3HM08N07M5HVBE E2	104605F64	1556,55	0,75	Rp 1	Rp 1	10	13
3HM09N07M5HVBE E2	104605F74	1756,79	0,75	Rp 1	Rp 1	10	14
3HM10N07M5HVBE E2	104605F84	2013,36	0,75	Rp 1	Rp 1	10	15
3HM11N09M5HVBE E2	104605F94	2251,09	0,95	Rp 1	Rp 1	10	15
3HM12N09M5HVBE E2	104605G04	2360,62	0,95	Rp 1	Rp 1	10	16
3HM13N11M5HVBE E2	104605G14	2528,00	1,1	Rp 1	Rp 1	10	19
3HM14N11M5HQBE E2	104605G24	2606,23	1,1	Rp 1	Rp 1	16	20
3HM16N15M5HQBE E2	104605G44	2689,12	1,5	Rp 1	Rp 1	16	22
3HM17N15M5HQBE E2	104605G54	2754,85	1,5	Rp 1	Rp 1	16	23
3HM19N15M5HQBE	104605G74	2923,78	1,5	Rp 1	Rp 1	16	23
3HM21N22M5HQBE	NC	NC	2,2	Rp 1	Rp 1	16	41
5HM02N05M5HVBE	104605H54	1165,48	0,5	Rp 1 ¼	Rp 1	10	9
5HM03N05M5HVBE	104605H64	1234,28	0,5	Rp 1 ¼	Rp 1	10	10
5HM04N05M5HVBE	104605H74	1310,94	0,5	Rp 1 ¼	Rp 1	10	10
5HM05N07M5HVBE	104605H84	1400,11	0,75	Rp 1 ¼	Rp 1	10	12
5HM06N07M5HVBE	104605H94	1587,83	0,75	Rp 1 ¼	Rp 1	10	13
5HM07N09M5HVBE	104605L04	2097,80	0,95	Rp 1 ¼	Rp 1	10	15
5HM08N09M5HVBE	104605L14	2362,19	0,95	Rp 1 ¼	Rp 1	10	15
5HM09N11M5HVBE	104605L24	2582,76	1,1	Rp 1 ¼	Rp 1	10	15
5HM10N15M5HVBE	104605L34	2944,10	1,5	Rp 1 ¼	Rp 1	10	18
5HM11N15M5HVBE	104605L44	3056,76	1,5	Rp 1 ¼	Rp 1	10	21
5HM12N15M5HVBE	104605L54	3214,73	1,5	Rp 1 ¼	Rp 1	10	22
5HM13N22M5HVBE	NC	NC	2,2	Rp 1 ¼	Rp 1	10	34
5HM14N22M5HQBE	NC	NC	2,2	Rp 1 ¼	Rp 1	16	36
5HM15N22M5HQBE	NC	NC	2,2	Rp 1 ¼	Rp 1	16	42
5HM17N22M5HQBE	NC	NC	2,2	Rp 1 ¼	Rp 1	16	45
10HM02N11M5HVBE	104606A04	2063,38	1,1	Rp 1 ½	Rp 1 ¼	10	18
10HM03N11M5HVBE	104606A14	2154,11	1,1	Rp 1 ½	Rp 1 ¼	10	18
10HM04N15M5HVBE	104606A24	2529,55	1,5	Rp 1 ½	Rp 1 ¼	10	23
10HM05N22M5HVBE	NC	NC	2,2	Rp 1 ½	Rp 1 ¼	10	34
10HM06N22M5HVBE	NC	NC	2,2	Rp 1 ½	Rp 1 ¼	10	38
15HM02N15M5HVBE	104606B74	2864,33	1,5	Rp 2	Rp 1 ½	10	21
15HM03N22M5HVBE	NC	NC	2,2	Rp 2	Rp 1 ½	10	34
22HM02N22M5HVBE	NC	NC	2,2	Rp 2	Rp 1 ½	10	35

NC : nous consulter

Possibilité de fonctionnement en variation de vitesse. Autres garnitures mécaniques et joints disponibles sur demande. Autres tensions/fréquences disponibles sur demande.

Version HM..N..T :

Pompe horizontales multicellulaires tout Inox A316

Alimentation triphasée 3 x 400V, 50Hz

Modèle	Référence	Prix € HT	Puissance kW	Orifices		PS bar	Poids kg
				asp	ref		
1HM02N03T5RVBE	104604014	1023,09	0,3	Rp 1	Rp 1	10	7
1HM03N03T5RVBE	104604024	1070,05	0,3	Rp 1	Rp 1	10	8
1HM04N03T5RVBE	104604034	1099,75	0,3	Rp 1	Rp 1	10	8
1HM05N03T5RVBE	104604044	1154,50	0,3	Rp 1	Rp 1	10	8
1HM06N03T5RVBE	104604054	1196,74	0,3	Rp 1	Rp 1	10	9
1HM07N05T5RVBE	104604064	1232,71	0,55	Rp 1	Rp 1	10	13
1HM08N05T5RVBE	104604074	1293,74	0,55	Rp 1	Rp 1	10	13
1HM09N05T5RVBE	104604084	1404,81	0,55	Rp 1	Rp 1	10	14
1HM11N05T5RVBE	104604104	1498,67	0,55	Rp 1	Rp 1	10	19
1HM12N05T5RVBE	104604114	1561,25	0,55	Rp 1	Rp 1	10	19
1HM14N07T5RVBE	104604134	1697,32	0,75	Rp 1	Rp 1	10	20
1HM16N07T5RVBE	104604154	1858,46	0,75	Rp 1	Rp 1	10	20
1HM18N11T5RQBE	104604174	2165,08	1,1	Rp 1	Rp 1	16	23
1HM20N11T5RQBE	104604194	2380,94	1,1	Rp 1	Rp 1	16	23
1HM22N11T5RQBE	104604214	2646,89	1,1	Rp 1	Rp 1	16	24
1HM25N15T5RQBE	104604244	3156,87	1,5	Rp 1	Rp 1	16	29
3HM02N03T5RVBE	104604304	1016,85	0,3	Rp 1	Rp 1	10	8
3HM03N03T5RVBE	104604314	1049,69	0,3	Rp 1	Rp 1	10	8
3HM04N03T5RVBE	104604324	1143,55	0,3	Rp 1	Rp 1	10	8
3HM05N04T5RVBE	104604334	1209,26	0,4	Rp 1	Rp 1	10	9
3HM06N05T5RVBE	104604344	1282,80	0,5	Rp 1	Rp 1	10	10
3HM07N07T5RVBE	104604354	1415,74	0,75	Rp 1	Rp 1	10	15
3HM08N07T5RVBE	104604364	1489,29	0,75	Rp 1	Rp 1	10	15
3HM09N11T5RVBE	104604374	1694,20	1,1	Rp 1	Rp 1	10	17
3HM10N11T5RVBE	104604384	1767,75	1,1	Rp 1	Rp 1	10	17
3HM11N11T5RVBE	104604394	1833,43	1,1	Rp 1	Rp 1	10	19
3HM12N11T5RVBE	104604404	1960,16	1,1	Rp 1	Rp 1	10	19
3HM13N11T5RVBE	104604414	2063,38	1,1	Rp 1	Rp 1	10	19
3HM14N15T5RQBE	104604424	2252,66	1,5	Rp 1	Rp 1	16	21
3HM16N15T5RQBE	104604444	2276,13	1,5	Rp 1	Rp 1	16	25
3HM17N15T5RQBE	104604454	2318,37	1,5	Rp 1	Rp 1	16	26
3HM19N22T5RQBE	104604474	2803,34	2,2	Rp 1	Rp 1	16	33
3HM21N22T5RQBE	104604494	3227,27	2,2	Rp 1	Rp 1	16	40
5HM02N03T5RVBE	104604554	1051,26	0,3	Rp 1 ¼	Rp 1	10	9
5HM03N04T5RVBE	104604564	1123,23	0,4	Rp 1 ¼	Rp 1	10	9
5HM04N05T5RVBE	104604574	1253,06	0,5	Rp 1 ¼	Rp 1	10	9
5HM05N07T5RVBE	104604584	1422,02	0,75	Rp 1 ¼	Rp 1	10	14
5HM06N11T5RVBE	104604594	1559,68	1,1	Rp 1 ¼	Rp 1	10	18
5HM07N11T5RVBE	104604604	1888,20	1,1	Rp 1 ¼	Rp 1	10	18
5HM08N11T5RVBE	104604614	2058,69	1,1	Rp 1 ¼	Rp 1	10	18
5HM09N15T5RVBE	104604624	2409,12	1,5	Rp 1 ¼	Rp 1	10	20
5HM10N15T5RVBE	104604634	2501,41	1,5	Rp 1 ¼	Rp 1	10	22
5HM11N15T5RVBE	104604644	2612,46	1,5	Rp 1 ¼	Rp 1	10	22
5HM12N22T5RVBE	104604654	2803,34	2,2	Rp 1 ¼	Rp 1	10	35
5HM13N22T5RVBE	104604664	2914,40	2,2	Rp 1 ¼	Rp 1	10	36
5HM14N22T5RQBE	104604674	3102,13	2,2	Rp 1 ¼	Rp 1	16	36
5HM15N22T5RQBE	104604684	3208,48	2,2	Rp 1 ¼	Rp 1	16	36
5HM17N30T5RQBE	104604704	3752,88	3	Rp 1 ¼	Rp 1	16	40
5HM19N30T5RQBE	104604724	4017,23	3	Rp 1 ¼	Rp 1	16	40
5HM21N30T5RQBE	104604744	4275,39	3	Rp 1 ¼	Rp 1	16	47
10HM02N07T5RVBE	104604804	1680,12	0,75	Rp 1 ½	Rp 1 ¼	10	16
10HM03N11T5RVBE	104604814	1892,87	1,1	Rp 1 ½	Rp 1 ¼	10	18
10HM04N15T5RVBE	104604824	2279,28	1,5	Rp 1 ½	Rp 1 ¼	10	20
10HM05N22T5RVBE	104604834	2546,79	2,2	Rp 1 ½	Rp 1 ¼	10	32
10HM06N22T5RVBE	104604844	2772,04	2,2	Rp 1 ½	Rp 1 ¼	10	35
10HM07N30T5RVBE	104604854	3037,98	3	Rp 1 ½	Rp 1 ¼	10	37
10HM08N30T5RVBE	104604864	3127,12	3	Rp 1 ½	Rp 1 ¼	10	39
10HM09N40T5VQBE	104604874	3275,75	4	Rp 1 ½	Rp 1 ¼	16	48
10HM10N40T5VQBE	104604884	3380,57	4	Rp 1 ½	Rp 1 ¼	16	50
10HM11N40T5VQBE	104604894	3626,16	4	Rp 1 ½	Rp 1 ¼	16	50
10HM12N55T5VQBE	104604904	4067,32	5,5	Rp 1 ½	Rp 1 ¼	16	57
10HM13N55T5VQBE	104604914	4200,27	5,5	Rp 1 ½	Rp 1 ¼	16	61



Modèle	Référence	Prix € HT	Puissance kW	Orifices		PS bar	Poids kg
				asp	ref		
15HM02N15T5RVBE	104604974	2756,40	1,5	Rp 2	Rp 1½	10	21
15HM03N22T5RVBE	104604984	3003,55	2,2	Rp 2	Rp 1½	10	27
15HM04N30T5RVBE	104604994	3225,71	3	Rp 2	Rp 1½	10	37
15HM05N40T5VVBE	104605004	3524,50	4	Rp 2	Rp 1½	10	43
15HM06N55T5VVBE	104605014	3985,98	5,5	Rp 2	Rp 1½	10	56
15HM07N55T5VVBE	104605024	4215,93	5,5	Rp 2	Rp 1½	10	59
22HM02N22T5RVBE	104605084	3433,76	2,2	Rp 2	Rp 1½	10	31
22HM03N30T5RVBE	104605094	3596,46	3	Rp 2	Rp 1½	10	34
22HM04N40T5VVBE	104605104	4076,72	4	Rp 2	Rp 1½	10	43
22HM05N55T5VVBE	104605114	4617,95	5,5	Rp 2	Rp 1½	10	59

## Accessoires pour série e-HM

Modèle	Référence	Prix € HT
<b>Système de commande</b>		
Genyo 8A F12 220-240V 50/60Hz avec câble + prise, PE 1,2 bar (voir p. 386)	109120161	377,87
Genyo 8A F15 220-240V 50/60Hz avec câble + prise, PE 1,5bar (voir p. 386)	109120171	377,87
Genyo 8A F22 220-240V 50/60Hz, PE 2,2bar (voir p. 386)	109120180	314,40
Genyo 8A F22 220-240V 50/60Hz avec câble + prise, PE 2,2bar (voir p. 386)	109120181	377,87
Genyo 16A R15-30 220-240V 50/60Hz, PE entre 1,5 et 3 bar (voir p. 386)	109120210	314,40
Genyo 16A R15-30 220-240V 50/60Hz, avec câble et prise, PE entre 1,5 et 3 bar (voir p. 386)	109120211	377,87
<b>Variateur de vitesse</b>		
ResiBoost MTA06 DE - 3~230V 50Hz - 6 A - Version murale (voir p.384)	109951510	1192,05
ResiBoost MTA10 C - 3~230V 50Hz - 10 A - Version murale (voir p.384)	109951520	1304,68
ResiBoost MMA06 DE - 1~230V 50Hz - 6 A - Version murale (voir p.384)	109951530	1192,05
ResiBoost MMA12 DE - 1~230V 50Hz - 12 A - Version murale (voir p.384)	109951540	1224,91
ResiBoost MMW09 DE - 1~230V 50Hz - 9 A - Version tuyauterie (voir p.384)	109951550	1209,26
ResiBoost MTW10 C - 3~230V 50Hz - 10 A - Version tuyauterie (voir p.384)	109951560	1304,68
<b>Réservoirs CIMM</b>		
Réservoir vertical ACS CE 24 - 24L - PS 8 bar - sortie G1" - bride en galva	5930400	96,65
Réservoir vertical AFC/CAR CE 24 - 24L - PS 16 bar - sortie M3/4" Gas - bride en galva	5930490	276,31
Réservoir Hydrotube 8 litres-8 bar - Raccord 1", bride en acier galvanisé	106110550	85,45
Réservoir Hydrotube 24 litres-8 bar - Raccord 1", bride en acier galvanisé	106110560	106,29
Réservoir Hydrotube 24 litres-10 bar - Raccord 1", bride en acier galvanisé	106111180	128,65
Réservoir Hydrotube 24 litres-16 bar - Raccord 1", bride en acier galvanisé	106111190	293,26
Réservoir Hydrotube 18 litres-10 bar - Raccord 1", bride en AISI304	106227110	119,69
Réservoir Hydrotube 24 litres-10 bar - Raccord 1", bride en AISI304	106110660	589,48
<b>Accessoires hydrauliques</b>		
Kit d'aspiration avec 7 mètres de tuyau 1"1/4 , raccord, clapet de pied, crépine et colliers	5839930	249,91
Vanne à sphère - Passage intégral, bille pleine F/F 1" passage 25 (refoulement)	5840701	25,33
Vanne à sphère - Passage intégral, bille pleine F/F 1"1/4 passage 32 (aspiration)	5840711	42,79
Clapet laiton "York" 1"	5840531	18,48
Clapet laiton "York" 1"1/4	5840541	29,12



ResiBoost



Genyo



Réservoir Hydrotube 24 L



Kit d'aspiration



Vanne à boisseau sphérique



Clapet laiton

# e-HM E

## Pompes multicellulaires horizontales avec moteur à aimant permanent e-SM IE5 à vitesse variable

### Applications

- Alimentation en eau dans le bâtiment
- Arrosage
- Chauffage / Air conditionné
- Installations industrielles
- Surpression
- Intégrateurs OEM

### Avantages produit

- Rendement global parmi les meilleurs du marché : économie d'énergie
- Programmation facile avec interface intuitive sur moteur
- Ensemble prêt à brancher
- Fonctionnement silencieux

### Système Smart

- Niveau d'efficacité IES2 (EN 50598-2)
- Alimentation monophasée 1x208-240 V
- Triphasée : 230/400V± 10% ≤1,5kW; 400V± 10% ≥2,2 kW, 50/60 Hz
- Protection contre le fonctionnement à sec
- Le système est protégé contre la surchauffe

### Code d'identification

Modèle :	5HME03S05M02VBE
5	Débit nominal, m <sup>3</sup> /h
HME	Nom de série
03	Nombre de roues
S	Matériau de la pompe
05	Puissance nominale du moteur (kW x 10)
M02	Alimentation monophasée 1x208-240 V
VBE	Type de garniture mécanique

Possibilité d'associer jusqu'à 3 pompes  
Communication BACnet et ModBus



### Versions disponibles

- HM E : Pompes multicellulaires tout inox 304 avec moteur IE5 e-SM à variateur de vitesse intégré

### Pompe

- Débit max : 30 m<sup>3</sup>/h
- Hauteur de refoulement : 180 m
- Température du liquide max : 120°C
- Pression de service max : 25 bar selon modèles
- Capteur de pression inclus en standard

### Moteur

- Niveau d'efficacité : IES5 (IEC TS 60034-30-3:2016)
- Moteur électrique synchrone à aimants permanents (TEFC)
- Classe d'isolation: 155 (F)
- Protection contre la surcharge et rotor bloqué avec réarmement automatique incorporé
- Classe de protection : IP55
- Niveau d'efficacité énergétique : IES2
- Protection contre la marche à sec
- Protection trop basse pression au refoulement
- Protection contre les surchauffes du moteur

### Approprations

Certification pour utilisation en production  
d'eau potable:



Flashez moi



## Références et prix

HM E

M02 : Monophasée 1 x 230V ± 10%, 50/60 Hz

Modèle	Référence	Prix € HT	Puissance kW	Orifices		PS bar	Poids kg
				asp	ref		
1HME05S03M02VBE	104630011	2445,10	0,37	Rp1	Rp1	10	15
1HME08S05M02VBE	104630021	2681,30	0,55	Rp1	Rp1	10	18
1HME11S07M02QBE	104630031	2887,80	0,75	Rp1	Rp1	10	17
1HME15S11M02QBE	104630041	3166,24	1,1	Rp1	Rp1	16	20
1HME17S15M02QBE	104630051	3471,29	1,5	Rp1	Rp1	16	20
3HME03S03M02VBE	104630081	2305,86	0,37	Rp1	Rp1	10	13
3HME05S05M02VBE	104630091	2560,84	0,55	Rp1	Rp1	10	14
3HME07S07M02VBE	104630101	2701,66	0,75	Rp1	Rp1	10	16
3HME09S11M02QBE	104630111	3352,42	1,1	Rp1	Rp1	16	19
3HME12S15M02QBE	104630121	3552,64	1,5	Rp1	Rp1	16	20
5HME02S03M02VBE	104630151	2399,72	0,37	Rp1¼	Rp1	10	15
5HME03S05M02VBE	104630161	2473,24	0,55	Rp1¼	Rp1	10	13
5HME04S07M02VBE	104630171	2556,15	0,75	Rp1¼	Rp1	10	14
5HME06S11M02VBE	104630181	2939,41	1,1	Rp1¼	Rp1	10	17
5HME08S15M02QBE	104630191	3166,24	1,5	Rp1¼	Rp1	10	19
10HME01S07M02VBE	104630221	2883,11	0,75	Rp1½	Rp1¼	10	16
10HME02S11M02VBE	104630231	3105,25	1,1	Rp1½	Rp1¼	10	18
10HME03S15M02VBE	104630241	3344,61	1,5	Rp1½	Rp1¼	10	18
15HME01S11M02VBE	104630271	3479,12	1,1	Rp2	Rp1½	10	17
15HME02S15M02VBE	104630281	3746,65	1,5	Rp2	Rp1½	10	20

HM E

T05 : Triphasée 3 x 230/400 V ± 10% (0,37 ÷ 1,5 kW), 50/60 Hz

T04 : Triphasée 3 x 400 V ± 10% (2,2 kW), 50/60 Hz

Modèle	Référence	Prix € HT	Puissance kW	Orifices		PS bar	Poids kg
				asp	ref		
1HME05S03T05VBE	104631011	2965,33	0,37	Rp1	Rp1	10	15
1HME08S05T05VBE	104631021	3251,80	0,55	Rp1	Rp1	10	16
1HME11S07T05QBE	104631031	3243,16	0,75	Rp1	Rp1	10	18
1HME15S11T05QBE	104631041	3414,44	1,1	Rp1	Rp1	16	20
1HME17S15T05QBE	104631051	3588,63	1,5	Rp1	Rp1	16	20
3HME03S03T05VBE	104631081	2796,91	0,37	Rp1	Rp1	10	13
3HME05S05T05VBE	104631091	2946,62	0,55	Rp1	Rp1	10	14
3HME07S07T05VBE	104631101	3034,42	0,75	Rp1	Rp1	10	16
3HME09S11T05QBE	104631111	3614,54	1,1	Rp1	Rp1	16	18
3HME12S15T05QBE	104631121	3807,43	1,5	Rp1	Rp1	16	20
3HME14S22T04QBE	104631131	3972,95	2,2	Rp1	Rp1	16	21
5HME02S03T05VBE	104631161	2910,64	0,37	Rp1¼	Rp1	10	13
5HME03S05T05VBE	104631171	2999,87	0,55	Rp1¼	Rp1	10	13
5HME04S07T05VBE	104631181	3112,16	0,75	Rp1¼	Rp1	10	14
5HME06S11T05VBE	104631191	3169,74	1,1	Rp1¼	Rp1	10	16
5HME08S15T05QBE	104631201	3271,93	1,5	Rp1¼	Rp1	10	19
5HME10S22T04QBE	104631211	3641,87	2,2	Rp1¼	Rp1	16	21
10HME01S07T05VBE	104631241	3238,82	0,75	Rp1½	Rp1¼	10	16
10HME02S11T05VBE	104631251	3348,23	1,1	Rp1½	Rp1¼	10	17
10HME03S15T05VBE	104631261	3456,19	1,5	Rp1½	Rp1¼	10	18
10HME04S22T04VBE	104631271	4304,03	2,2	Rp1½	Rp1¼	10	20
15HME01S11T05VBE	104631301	3751,27	1,1	Rp2	Rp1½	10	17
15HME02S15T05VBE	104631311	3870,76	1,5	Rp2	Rp1½	10	18
15HME03S22T04VBE	104631321	4138,49	2,2	Rp2	Rp1½	10	20

## Pompes multicellulaires verticales

### Applications

- Pompage d'eau claire dans les applications bâtiment
- Adduction et surpression (petit collectif)
- Systèmes d'arrosage et d'irrigation (serres)
- Maintien de pression pour les applications de chauffage

### Caractéristiques

- Débit maxi : 14 m<sup>3</sup>/h
- Hauteur de refoulement : 98 m
- Puissance : 0,30 - 3,0 kW
- Pression de service : 10 bar
- Température ambiante : -15°C - 45°C (+50°C 3~)
- Température du liquide : +90°C (+60°C 1~)

### Avantages produit

- Pompe compacte
- Encombrement réduit
- Installation facile
- Fonctionnement silencieux
- Certification ACS pour le transfert d'eau potable

### Options disponibles

Version avec ResiBoost, voir chapitre surpression

### Code d'identification

Modèle :	1VM03P05M5HVBE
1	Débit nominal, m <sup>3</sup> /h
VM	Nom de série
03	Nombre de roues
P	Matériau de la pompe
05	Puissance nominale du moteur (kW x 10)
M	M=monophasé T=triphase
5H	5=50Hz, H=alimentation
VBE	Type de garniture mécanique



### Groupes à vitesse variable



Pompe SMART  
avec moteur IE5 e-SM  
voir p.178

Pompe avec ResiBoost  
voir p.224

### Moteur

- Alimentation : 1 ~220-240V, 3~230/400V
- Classe d'isolation : F (155°C)
- Protection : IP55

### Matériaux

Corps de pompe :	Fonte
Roue :	Technopolymère
Elastomères :	EPDM
Garniture mécanique :	Céramique -Carbone

### Approbations

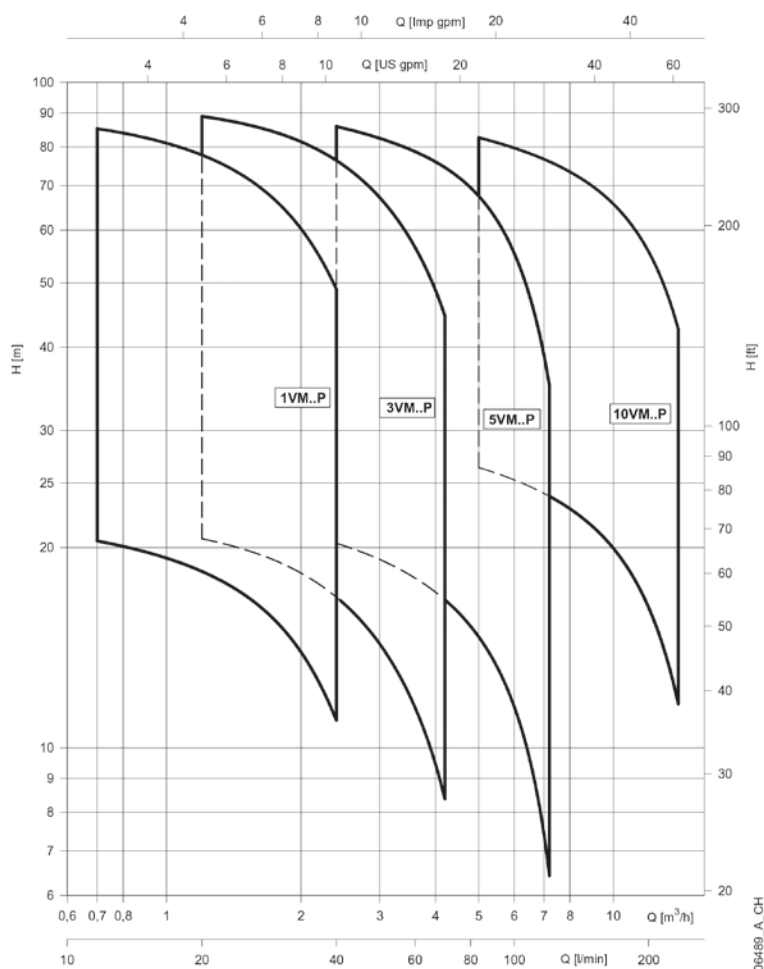
Certification pour utilisation en production  
d'eau potable :



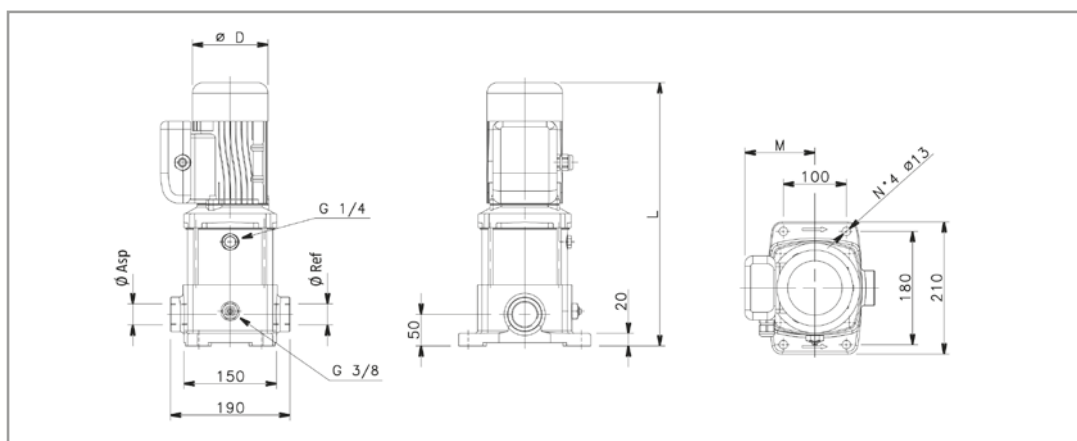
Flashez moi



## Caractéristiques de fonctionnement



## Dimensions



TYPE POMPE	VERSION	MOTEUR		DIMENSIONS (mm)			PN bar	POIDS kg
		kW	Taille	D	M	L		
1VM03	MONOPHASÉE	0,50	63	120	111	379	10	12
1VM04		0,50	63	120	111	399	10	13
1VM05		0,50	63	120	111	419	10	13
1VM06		0,75	71	140	121	453	10	15
1VM07		0,75	71	140	121	473	10	16
1VM08		0,95	71	140	130	493	10	17
1VM02	TRIPHASÉE	0,30	63	120	111	379	10	11
1VM03		0,30	63	120	111	379	10	11
1VM04		0,40	63	120	111	399	10	12
1VM05		0,50	63	120	111	419	10	13
1VM06		0,75	80	155	129	497	10	18
1VM07		0,75	80	155	129	517	10	19
1VM08	1,1	80	155	129	537	10	20	

## Références et prix

VM - pompes multicellulaires verticales à arbre long - 2900 tr/min  
Alimentation monophasée 1 x 230V, 50Hz

Modèle	Référence	Prix € HT	Orifices		Puissance kW	Poids kg
			asp	ref		
1VM03P05M5HVBE E2	104602F20	782,20	Rp 1	Rp 1	0,5	13
1VM04P05M5HVBE E2	104602F30	871,36	Rp 1	Rp 1	0,5	15
1VM05P05M5HVBE E2	104602F40	944,90	Rp 1	Rp 1	0,5	14
1VM06P07M5HVBE E2	104602F50	1070,05	Rp 1	Rp 1	0,75	17
1VM07P07M5HVBE E2	104602F60	1260,90	Rp 1	Rp 1	0,75	19
1VM08P09M5HVBE E2	104602F70	1293,74	Rp 1	Rp 1	0,95	18
3VM02P05M5HVBE E2	104602G30	793,14	Rp 1	Rp 1	0,5	15
3VM03P05M5HVBE E2	104602G40	844,77	Rp 1	Rp 1	0,5	13
3VM04P05M5HVBE E2	104602G50	919,86	Rp 1	Rp 1	0,5	14
3VM05P07M5HVBE E2	104602G60	993,39	Rp 1	Rp 1	0,75	18
3VM06P09M5HVBE E2	104602G70	1126,34	Rp 1	Rp 1	0,95	19
3VM07P09M5HVBE E2	104602G80	1217,08	Rp 1	Rp 1	0,95	20
3VM08P11M5HVBE E2	104602G90	1299,99	Rp 1	Rp 1	1,1	23
5VM02P05M5HVBE E2	104602H50	940,19	Rp 1 ¼	Rp 1 ¼	0,5	14
5VM03P05M5HVBE E2	104602H60	993,39	Rp 1 ¼	Rp 1 ¼	0,5	13
5VM04P07M5HVBE E2	104602H70	1084,13	Rp 1 ¼	Rp 1 ¼	0,75	17
5VM05P09M5HVBE E2	104602H80	1234,28	Rp 1 ¼	Rp 1 ¼	0,95	18
5VM06P11M5HVBE E2	104602H90	1428,26	Rp 1 ¼	Rp 1 ¼	1,1	24
5VM07P15M5HVBE E2	104602L00	1700,00	Rp 1 ¼	Rp 1 ¼	1,5	23
5VM08P15M5HVBE E2	104602L10	1840,00	Rp 1 ¼	Rp 1 ¼	1,5	24
10VM02P11M5HVBE E2	104602L70	1439,20	Rp 1 ½	Rp 1 ½	1,1	28
10VM03P15M5HVBE E2	104602L80	2120,00	Rp 1 ½	Rp 1 ½	1,5	33
10VM04P22M5HVBE E2	NC	NC	Rp 1 ½	Rp 1 ½	2,2	44
10VM05P22M5HVBE E2	NC	NC	Rp 1 ½	Rp 1 ½	2,2	46

NC : nous consulter

VM - pompes multicellulaires verticales à arbre long - 2900 tr/min  
Alimentation triphasée 3 x 230 (Δ) / 400 (Y) V, 50Hz

Modèle	Référence	Prix € HT	Orifices		Puissance kW	Poids kg
			asp	ref		
1VM02P03T5RVBE	104602010	649,22	Rp 1	Rp 1	0,3	13
1VM03P03T5RVBE	104602020	694,61	Rp 1	Rp 1	0,3	14
1VM04P04T5RVBE	104602030	841,64	Rp 1	Rp 1	0,4	14
1VM05P05T5RVBE	104602040	918,29	Rp 1	Rp 1	0,5	16
1VM06P07T5RVBE	104602050	993,39	Rp 1	Rp 1	0,75	20
1VM07P07T5RVBE	104602060	1140,42	Rp 1	Rp 1	0,75	20
1VM08P11T5RVBE	104602070	1213,95	Rp 1	Rp 1	1,1	22
3VM02P03T5RVBE	104602130	764,97	Rp 1	Rp 1	0,3	12
3VM03P04T5RVBE	104602140	810,35	Rp 1	Rp 1	0,4	13
3VM04P05T5RVBE	104602150	871,36	Rp 1	Rp 1	0,5	15
3VM05P07T5RVBE	104602160	985,55	Rp 1	Rp 1	0,75	20
3VM06P11T5RVBE	104602170	1098,20	Rp 1	Rp 1	1,1	24
3VM07P11T5RVBE	104602180	1196,74	Rp 1	Rp 1	1,1	24
3VM08P15T5RVBE	104602190	1260,90	Rp 1	Rp 1	1,5	24
5VM02P04T5RVBE	104602250	901,10	Rp 1 ¼	Rp 1 ¼	0,4	13
5VM03P05T5RVBE	104602260	954,27	Rp 1 ¼	Rp 1 ¼	0,5	14
5VM04P11T5RVBE	104602270	1073,17	Rp 1 ¼	Rp 1 ¼	1,1	20
5VM05P11T5RVBE	104602280	1199,88	Rp 1 ¼	Rp 1 ¼	1,1	21
5VM06P15T5RVBE	104602290	1309,37	Rp 1 ¼	Rp 1 ¼	1,5	23
5VM07P15T5RVBE	104602300	1404,81	Rp 1 ¼	Rp 1 ¼	1,5	24
5VM08P22T5RVBE	104602310	1540,91	Rp 1 ¼	Rp 1 ¼	2,2	37
10VM02P11T5RVBE	104602370	1318,76	Rp 1 ½	Rp 1 ½	1,1	31
10VM03P15T5RVBE	104602380	1554,99	Rp 1 ½	Rp 1 ½	1,5	33
10VM04P22T5RVBE	104602390	1828,74	Rp 1 ½	Rp 1 ½	2,2	40
10VM05P30T5RVBE	104602400	2119,73	Rp 1 ½	Rp 1 ½	3	42
10VM06P30T5RVBE	104602410	2324,64	Rp 1 ½	Rp 1 ½	3	44

## Accessoires

Modèle	Référence	Prix € HT
<b>Système de commande</b>		
Genyo 8A F12 220-240V 50/60Hz avec câble + prise, PE 1,2 bar (voir p. 386)	109120161	377,87
Genyo 8A F15 220-240V 50/60Hz, PE 1,5 bar (voir p. 386)	109120170	314,40
Genyo 8A F15 220-240V 50/60Hz avec câble + prise, PE 1,5bar (voir p. 386)	109120171	377,87
Genyo 8A F22 220-240V 50/60Hz, PE 2,2bar (voir p. 386)	109120180	314,40
Genyo 8A F22 220-240V 50/60Hz avec câble + prise, PE 2,2bar (voir p. 386)	109120181	377,87
Genyo 16A R15-30 220-240V 50/60Hz, PE entre 1,5 et 3 bar (voir p. 386)	109120210	314,40
Genyo 16A R15-30 220-240V 50/60Hz, avec câble et prise, PE entre 1,5 et 3 bar (voir p. 386)	109120211	377,87
<b>Variateur de vitesse</b>		
ResiBoost MTA06 DE - 3~230V 50Hz - 6 A - Version murale (voir p.384)	109951510	1192,05
ResiBoost MTA10 C - 3~230V 50Hz - 10 A - Version murale (voir p.384)	109951520	1304,68
ResiBoost MMA06 DE - 1~230V 50Hz - 6 A - Version murale (voir p.384)	109951530	1192,05
ResiBoost MMA12 DE - 1~230V 50Hz - 12 A - Version murale (voir p.384)	109951540	1224,91
ResiBoost MMW09 DE - 1~230V 50Hz - 9 A - Version tuyauterie (voir p.384)	109951550	1209,26
ResiBoost MTW10 C - 3~230V 50Hz - 10 A - Version tuyauterie (voir p.384)	109951560	1304,68
<b>Mesure et détection</b>		
Manomètre 0-6 bar Ø=50 mm - OT1/4" Radial ABS	002161101	48,99
Pressostat FSG 2 - monophasé, échelle 1,4 à 4,6 bar, bipolaire	002110201	20,68
Raccords - 5 voies en laiton R1" L91	167320240	23,17
<b>Réservoirs CIMM</b>		
Réservoir vertical Hydrotube 24L - 8 bar 1"-AS-25	106111280	87,79
Réservoir vertical ACS CE 24 - 24L - PS 8 bar - sortie G1" - bride en galva	5930400	96,65
Réservoir vertical AFC/CAR CE 24 - 24L - PS 16 bar - sortie M3/4" Gas - bride en galva	5930490	276,31
Réservoir Hydrotube 8 litres-8 bar - Raccord 1", bride en acier galvanisé	106110550	85,45
Réservoir 24 L-8 bar, Raccord 1", bride en acier galvanisé	106110560	106,29
Réservoir 24 L-10 bar, Raccord 1", bride en acier galvanisé	106111180	128,65
Réservoir 24 L-16 bar, Raccord 1", bride en acier galvanisé	106111190	293,26
Réservoir 18 L-10 bar, Raccord 1", bride en AISI304	106227110	119,69
Réservoir 24 L-10 bar, Raccord 1", bride en AISI304	106110660	589,48
<b>Accessoires hydrauliques</b>		
Kit d'aspiration avec 7 mètres de tuyau 1"1/4 , raccord, clapet de pied, crépine et colliers	5839930	249,91
Vanne à sphère - Passage intégral, bille pleine F/F 1" passage 25 (refoulement)	5840701	25,33
Vanne à sphère - Passage intégral, bille pleine F/F 1"1/4 passage 32 (aspiration)	5840711	42,79
Clapet laiton "York" 1"	5840531	18,48
Clapet laiton "York" 1"1/4	5840541	29,12



ResiBoost



Genyo



Réservoir Hydrotube 24 L



Kit d'aspiration



Vanne à boisseau sphérique

# VM E

## Pompes multicellulaires verticales avec moteur à aimant permanent e-SM IE5 à vitesse variable

### Applications

- Approvisionnement en eau dans le bâtiment
- Arrosage
- Chauffage / Air conditionné
- Installations industrielles
- Surpression
- Intégrateurs OEM

### Avantages produit

- Rendement global parmi les meilleurs du marché : économie d'énergie
- Programmation facile avec interface intuitive sur moteur
- Ensemble prêt à brancher
- Fonctionnement silencieux

### Smart System

- Niveau d'efficacité IES2 (EN 50598-2)
- Alimentation monophasée 1x208-240 V
- Triphasée: 230/400V± 10% ≤1,5kW; 400V± 10% ≥2,2 kW, 50/60 Hz
- Protection contre le fonctionnement à sec
- Le système est protégé contre la surchauffe

### Code d'identification

Modèle :	5VME02P05M02VBE
5	Débit nominal, m <sup>3</sup> /h
VME	Nom de série
02	Nombre de roues
P	Matériau de la pompe
05	Puissance nominale du moteur (kW x 10)
M02	Alimentation monophasée 1x208-240 V
VBE	Type de garniture mécanique



### Versions disponibles

- Version SV E smart totalement en acier inoxydable

### Pompe

- Débit max : 17 m<sup>3</sup>/h
- Hauteur de refoulement : 100 m
- Température du liquide max : 90°C
- Pression de service max : 10 bar (PN10)
- Capteur de pression inclus en standard

### Moteur

- Niveau d'efficacité : IES5 (IEC TS 60034-30-3:2016)
- Moteur électrique synchrone à aimants permanents (TEFC)
- Classe d'isolation : 155 (F)
- Protection contre la surcharge et rotor bloqué avec réarmement automatique incorporé

### Approbatons

Certification pour utilisation en production d'eau potable :



Flashez moi





## Références et prix

VME

M02 : Monophasée 1 x 230V ± 10%, 50/60 Hz

Modèle	Référence	Prix € HT	Orifices		Puissance kW	Poids kg
			asp	ref		
1VME02P03M02VBE	104630700	2764,24	Rp1	Rp1	0,37	15
1VME04P05M02VBE	104630710	2856,51	Rp1	Rp1	0,55	19
1VME05P07M02VBE	104630720	3069,26	Rp1	Rp1	0,75	20
1VME06P11M02VBE	104630730	3224,15	Rp1	Rp1	1,1	21
3VME02P03M02VBE	104630770	2395,03	Rp1	Rp1	0,37	19
3VME03P05M02VBE	104630780	2617,15	Rp1	Rp1	0,55	19
3VME04P07M02VBE	104630790	2764,24	Rp1	Rp1	0,75	22
3VME05P11M02VBE	104630800	3482,25	Rp1	Rp1	1,1	21
3VME06P15M02VBE	104630810	3685,61	Rp1	Rp1	1,5	22
5VME02P05M02VBE	104630850	2607,78	Rp1¼	Rp1¼	0,55	19
5VME03P07M02VBE	104630860	2671,92	Rp1¼	Rp1¼	0,75	19
5VME04P11M02VBE	104630870	2989,48	Rp1¼	Rp1¼	1,1	22
5VME05P15M02VBE	104630880	3452,53	Rp1¼	Rp1¼	1,5	21
10VME01P07M02VBE	104630910	3648,08	Rp1½	Rp1½	0,75	24
10VME02P11M02VBE	104630920	3707,53	Rp1½	Rp1½	1,1	25

VME

T05 : Triphasée 3 x 230/400 V ± 10% (0,37 à 1,5 kW), 50/60 Hz

T04 : Triphasée 3 x 400 V ± 10% (2,2 kW), 50/60 Hz

Modèle	Référence	Prix € HT	Orifices		Puissance kW	Poids kg
			asp	ref		
1VME02P03T05VBE	104631700	2743,67	Rp1	Rp1	0,37	26
1VME04P05T05VBE	104631710	2830,02	Rp1	Rp1	0,55	27
1VME05P07T05VBE	104631720	3040,19	Rp1	Rp1	0,75	28
1VME06P11T05VBE	104631730	3195,63	Rp1	Rp1	1,1	30
3VME02P03T05VBE	104631770	2906,30	Rp1	Rp1	0,37	26
3VME03P05T05VBE	104631780	3174,06	Rp1	Rp1	0,55	26
3VME04P07T05VBE	104631790	3104,96	Rp1	Rp1	0,75	27
3VME05P11T05VBE	104631800	3310,81	Rp1	Rp1	1,1	29
3VME06P15T05VBE	104631810	3807,43	Rp1	Rp1	1,5	31
5VME02P05T05VBE	104631860	3162,55	Rp1¼	Rp1¼	0,55	25
5VME03P07T05VBE	104631870	3063,23	Rp1¼	Rp1¼	0,75	25
5VME04P11T05VBE	104631880	3221,56	Rp1¼	Rp1¼	1,1	26
5VME05P15T05VBE	104631890	3568,47	Rp1¼	Rp1¼	1,5	26
5VME06P22T04VBE	104631900	3807,43	Rp1¼	Rp1¼	2,2	28
10VME01P07T05VBE	104631930	3641,87	Rp1½	Rp1½	0,75	29
10VME02P11T05VBE	104631940	3672,13	Rp1½	Rp1½	1,1	31

## Pompes multicellulaires verticales

### Applications

- Pompage de liquides clairs dans les marchés du bâtiment, du municipal et de l'industrie
- Adduction
- Surpression, machines pour lavage industriel
- Arrosage et irrigation
- Traitement de l'eau, filtration
- Chauffage, ventilation et climatisation
- Protection incendie
- Nombreuses possibilités de personnalisations

### Caractéristiques

- Débit : jusqu'à 160 m<sup>3</sup>/h
- HMT : jusqu'à 330 m
- Puissance : de 0,37 à 55 kW.
- Température du liquide pompé : de -30°C à +120°C
- Pression de service maximum : 16, 25 et 40 bar selon modèles et configuration

### Avantages produit

- Economie d'énergie et réduction des coûts
- Hauts rendements hydrauliques
- Facilité et rapidité de maintenance
- Construction en acier inoxydable
- Certification ACS pour transfert d'eau potable
- Nombreuses possibilités de personnalisations

### Options sur demande

- Autres matériaux pour la garniture mécanique et les joints
- Autres types de raccords

### Versions disponibles

- Version F : acier inoxydable AISI 304 et brides rondes en ligne AISI 304
- Version T : acier inoxydable AISI 304 et brides ovales en ligne
- Version R : acier inoxydable AISI 304 brides rondes superposées
- Version N : acier inoxydable AISI 316 et brides rondes en ligne
- Version G : acier inoxydable AISI 304 / Fonte et brides rondes en ligne



### Groupes à vitesse variable



Pompe SMART  
voir p.209

Pompe e-SV  
+ Hydrovar : voir p.202

### Moteur

- Alimentation : 2 pôles 50 Hz  
Monophasé 230 V  
avec protection thermique  
incorporée ou Triphasé 400 V  
pour versions triphasées  
de 0,75 kW à 55 kW
- Moteur IE3
- Classe isolation : F (155°C)
- Protection : IP55

### Matériaux

- Corps de pompe, roues,  
diffuseur et arbre : en acier inox AISI 304  
ou 316 ou fonte selon modèles
- Élastomères : EPDM
- Garniture mécanique : Carbone / Carbure de Silicium

### Approbations

- Certification pour utilisation en production  
d'eau potable :



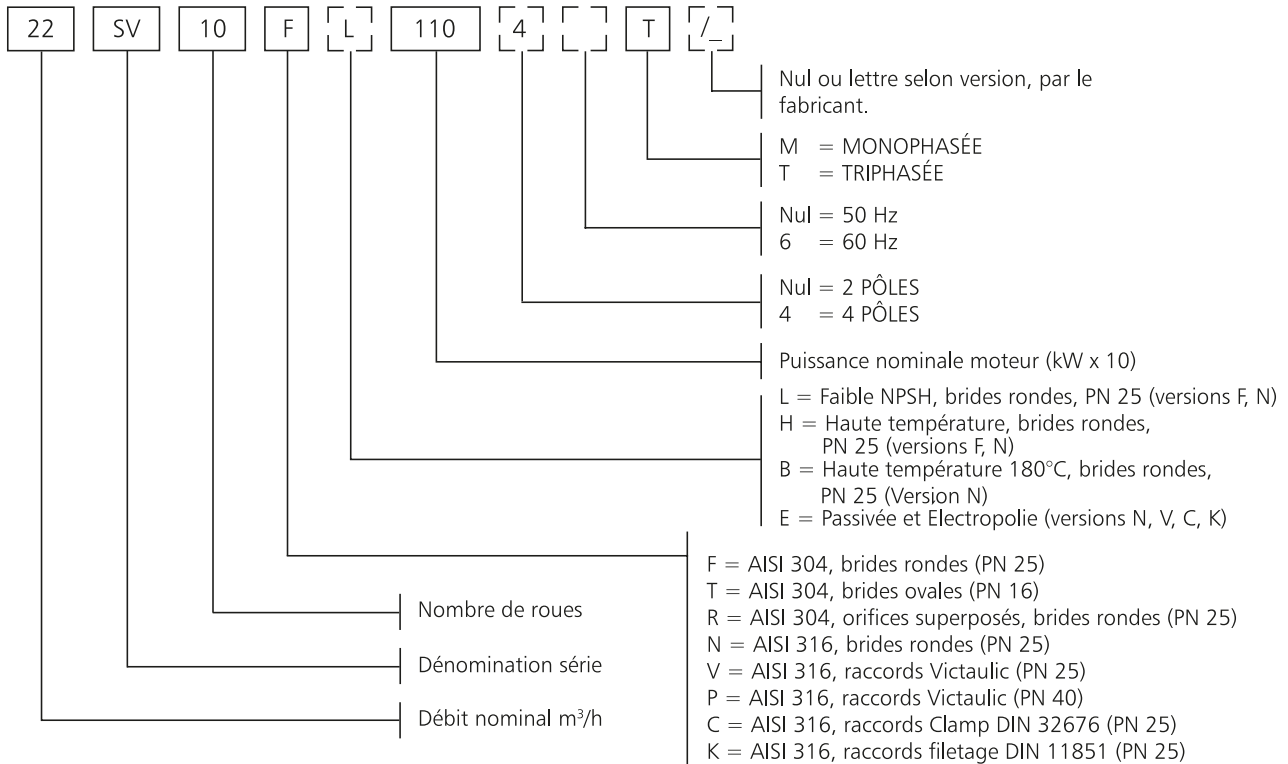
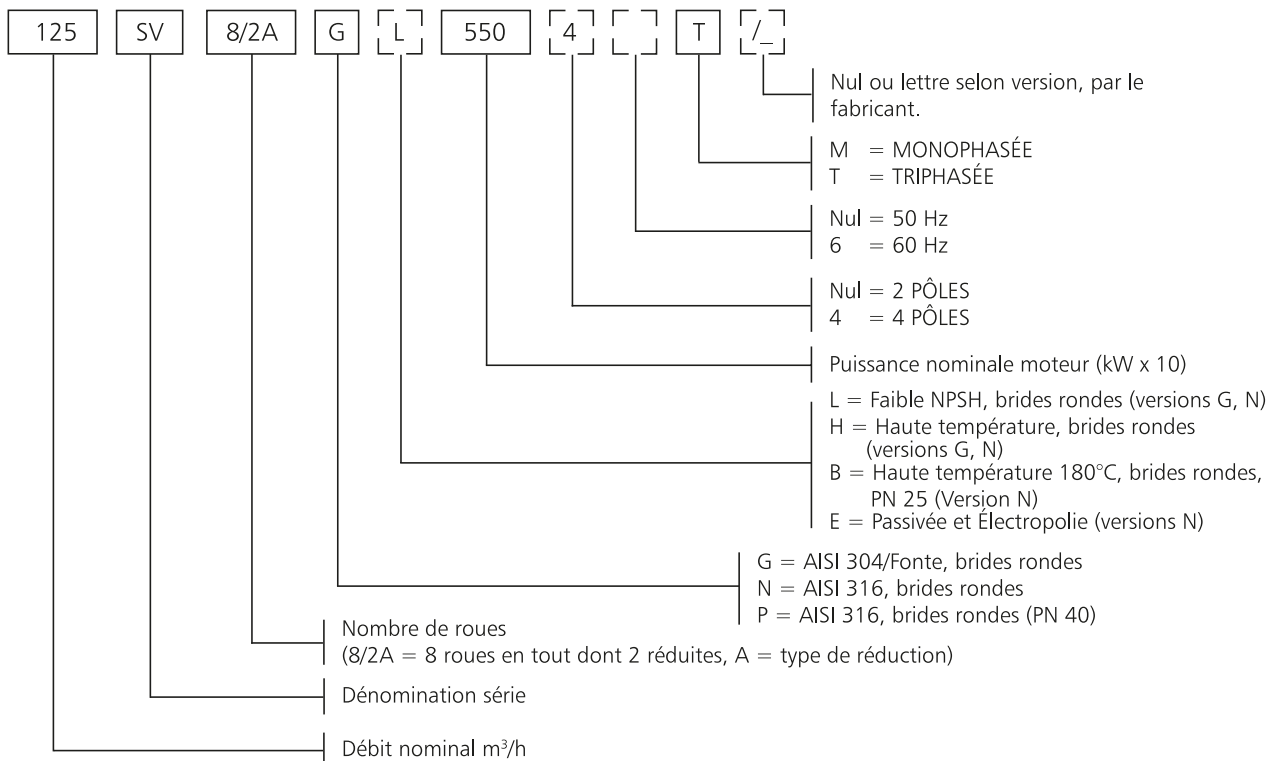
Flashez moi



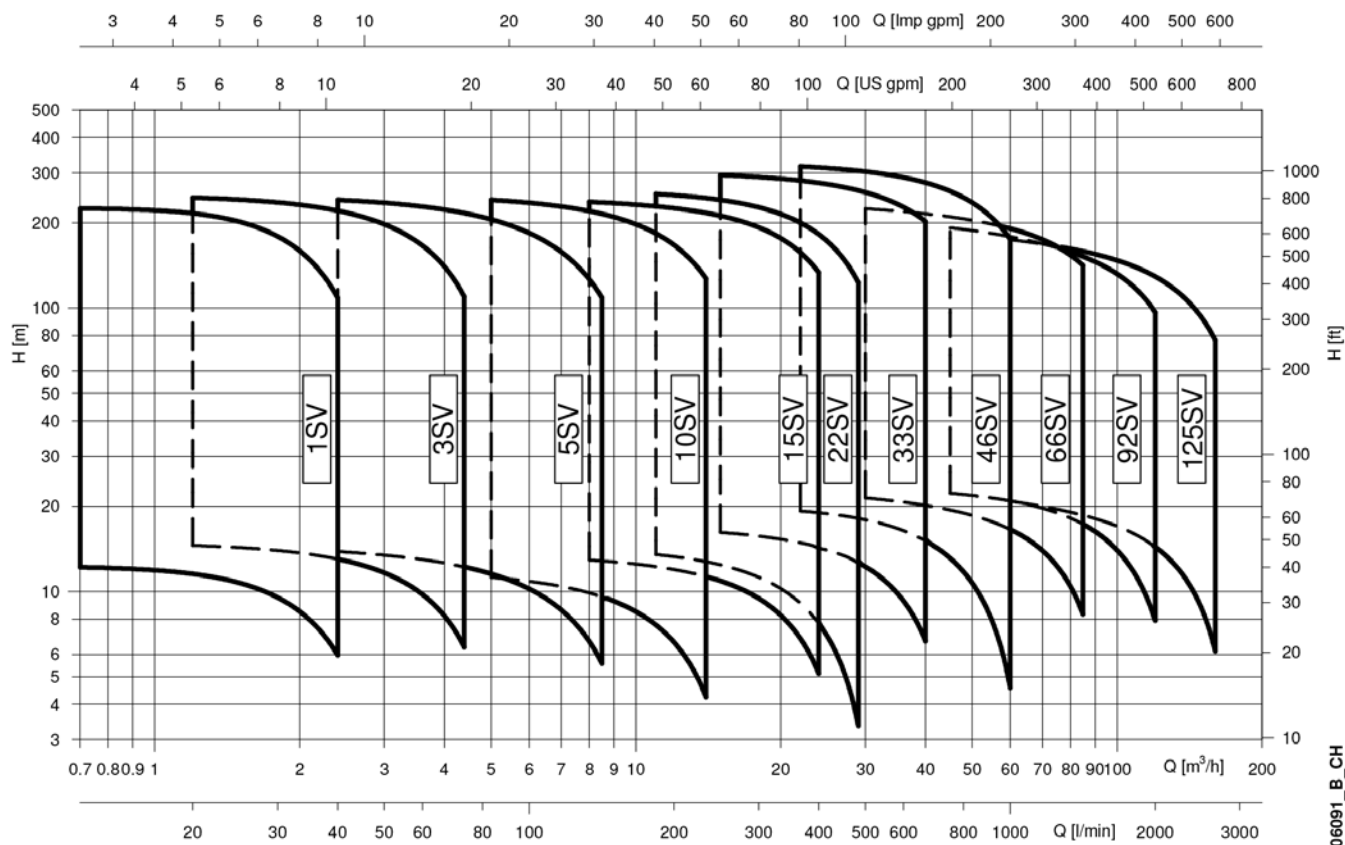
## Code d'identification

e-SV

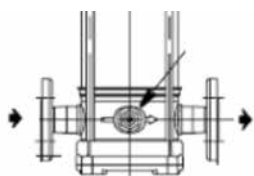
03

**1, 3, 5, 10, 15, 22SV****33, 46, 66, 92, 125SV**

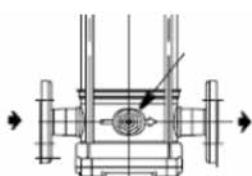
## Caractéristiques de fonctionnement



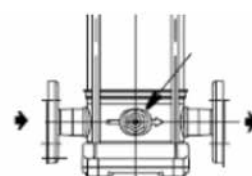
Nombreuses possibilités de raccordement des pompes multicellulaires verticales e-SV



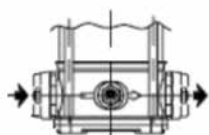
**Version F**  
Brides rondes  
PN25 - A304  
1SV à 22SV



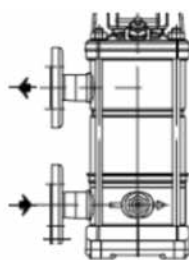
**Version G**  
Brides rondes  
PN25 - A304/Fonte  
33SV à 125SV



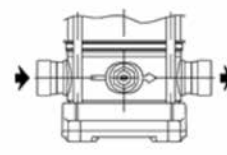
**Version N**  
Brides rondes  
PN25 - A316  
1SV à 125SV



**Version T**  
Brides ovales  
PN16 - A304  
1SV à 22SV



**Version R**  
Brides rondes décalées  
PN25 - A304  
1SV à 22SV



**Version V**  
Raccords Victaulic  
PN25 - A316  
1SV à 22SV

## Références et prix

Version 1SV..F - Pompes multicellulaires verticales à débit nominal 1 m<sup>3</sup>/h en Inox AISI 304 - Brides rondes en ligne PN25

Modèle	Référence	Prix € HT	Référence	Prix € HT	Orifices asp/ ref	Puissance kW	Poids kg
	Monophasé : 1 x 230 V		Triphasé : 3 x 400 V				
1SV02F003	1016L1L31	1281,24	1016L0011	1138,85	DN25 PN25	0,37	17
1SV03F003	1016L1L41	1303,12	1016L0021	1152,93	DN25 PN25	0,37	16
1SV04F003	1016L1L51	1382,90	1016L0031	1231,16	DN25 PN25	0,37	17
1SV05F003	1016L1L61	1409,49	1016L0041	1271,85	DN25 PN25	0,37	19
1SV06F003	1016L1L71	1442,34	1016L0051	1303,12	DN25 PN25	0,37	18
1SV07F003	1016L1L81	1562,80	1016L0061	1407,93	DN25 PN25	0,37	18
1SV08F005	1016L1L91	1584,72	1016L0071	1450,18	DN25 PN25	0,55	21
1SV09F005	1016L1M01	1759,90	1016L0081	1647,29	DN25 PN25	0,55	23
1SV10F005	1016L1M11	1938,23	1016L0091	1680,12	DN25 PN25	0,55	22
1SV11F005	1016L1M21	1957,00	1016L0101	1723,92	DN25 PN25	0,55	22
1SV12F007	1016L1M31	1996,13	1016LC111	1748,96	DN25 PN25	0,75	27
1SV13F007	1016L1M41	2155,69	1016LC121	1924,17	DN25 PN25	0,75	24
1SV15F007	1016L1M61	2324,64	1016LC141	2077,44	DN25 PN25	0,75	26
1SV17F011	1016L1M81	2524,87	1016LC161	2194,78	DN25 PN25	1,1	32
1SV19F011	1016L2A01	2646,89	1016LC181	2362,19	DN25 PN25	1,1	32
1SV22F011	1016L2A31	2808,02	1016LC211	2507,66	DN25 PN25	1,1	32
1SV25F015	1016L2A61	3490,07	1016LC241	3006,67	DN25 PN25	1,5	41
1SV27F015	1016L2A81	3621,48	1016LC261	3233,52	DN25 PN25	1,5	45
1SV30F015	1016L2B11	3882,73	1016LC291	3465,05	DN25 PN25	1,5	45
1SV32F022	NC	NC	1016LC311	3779,48	DN25 PN25	2,2	52
1SV34F022	NC	NC	1016LC331	3888,97	DN25 PN25	2,2	49
1SV37F022	NC	NC	1016LC361	4173,70	DN25 PN25	2,2	51

NC : nous consulter

e-SV version F à vitesse variable avec Hydrovar®, voir SVH page 204

Version 1SV..T - Pompes multicellulaires verticales à débit nominal 1 m<sup>3</sup>/h en Inox AISI 304 - Brides ovales en ligne PN16

Modèle	Référence	Prix € HT	Référence	Prix € HT	Orifices asp/ ref	Puissance kW	Poids kg
	Monophasé : 1 x 230 V		Triphasé : 3 x 400 V				
1SV02T003	1016L1L30	1376,64	1016L0010	1226,46	Rp 1" PN16	0,37	16
1SV03T003	1016L1L40	1404,81	1016L0020	1240,54	Rp 1" PN16	0,37	16
1SV04T003	1016L1L50	1486,15	1016L0030	1321,87	Rp 1" PN16	0,37	17
1SV05T003	1016L1L60	1506,48	1016L0040	1365,70	Rp 1" PN16	0,37	17
1SV06T003	1016L1L70	1544,03	1016L0050	1395,42	Rp 1" PN16	0,37	18
1SV07T003	1016L1L80	1666,05	1016L0060	1506,48	Rp 1" PN16	0,37	17
1SV08T005	1016L1L90	1686,38	1016L0070	1547,16	Rp 1" PN16	0,55	20
1SV09T005	1016L1M00	1875,65	1016L0080	1750,52	Rp 1" PN16	0,55	14
1SV10T005	1016L1M10	2052,44	1016L0090	1786,50	Rp 1" PN16	0,55	21
1SV11T005	1016L1M20	2071,22	1016L0100	1824,05	Rp 1" PN16	0,55	23
1SV12T007	1016L1M30	2107,20	1016LC110	1844,38	Rp 1" PN16	0,75	27
1SV13T007	1016L1M40	2277,69	1016LC120	2019,58	Rp 1" PN16	0,75	24
1SV15T007	1016L1M60	2446,66	1016LC140	2183,83	Rp 1" PN16	0,75	23
1SV17T011	1016L1M80	2648,44	1016LC160	2302,75	Rp 1" PN16	1,1	33
1SV19T011	1016L2A00	2767,35	1016LC180	2471,70	Rp 1" PN16	1,1	32
1SV22T011	1016L2A30	2925,32	1016LC210	2612,46	Rp 1" PN16	1,1	35
1SV25T015	1016L2A60	3627,75	1016LC240	3111,50	Rp 1" PN16	1,5	45

Version 1SV..R - Pompes multicellulaires verticales à débit nominal 1 m<sup>3</sup>/h en Inox AISI 304 - Brides rondes superposées PN25

Modèle	Référence	Prix € HT	Référence	Prix € HT	Orifices asp/ ref	Puissance kW	Poids kg
	Monophasé : 1 x 230 V		Triphasé : 3 x 400 V				
1SV07R003	1016L1L83	1648,82	1016L0063	1489,29	DN25 PN25	0,37	18
1SV08R005	1016L1L93	1681,69	1016L0073	1539,35	DN25 PN25	0,55	18
1SV09R005	1016L1M03	1852,21	1016L0083	1731,75	DN25 PN25	0,55	19
1SV10R005	1016L1M13	2035,23	1016L0093	1805,26	DN25 PN25	0,55	19
1SV11R005	1016L1M23	2046,19	1016L0103	1814,65	DN25 PN25	0,55	20
1SV12R007	1016L1M33	2107,20	1016LC113	1838,13	DN25 PN25	0,75	27
1SV13R007	1016L1M43	2346,53	1016LC123	2080,61	DN25 PN25	0,75	27
1SV15R007	1016L1M63	2521,75	1016LC143	2249,55	DN25 PN25	0,75	25
1SV17R011	1016L1M83	2718,85	1016LC163	2365,31	DN25 PN25	1,1	33
1SV19R011	1016L2A03	2836,18	1016LC183	2532,69	DN25 PN25	1,1	32
1SV22R011	1016L2A33	2983,21	1016LC213	2660,99	DN25 PN25	1,1	35
1SV25R015	1016L2A63	3688,74	1016LC243	3158,42	DN25 PN25	1,5	44
1SV27R015	1016L2A83	3799,83	1016LC263	3375,89	DN25 PN25	1,5	45
1SV30R015	1016L2B13	4070,44	1016LC293	3621,48	DN25 PN25	1,5	47
1SV32R022	NC	NC	1016LC313	3909,32	DN25 PN25	2,2	47
1SV34R022	NC	NC	1016LC333	4015,68	DN25 PN25	2,2	50
1SV37R022	NC	NC	1016LC363	4247,21	DN25 PN25	2,2	51

NC : nous consulter

Version 1SV..N - Pompes multicellulaires verticales à débit nominal 1 m<sup>3</sup>/h en Inox AISI 316 - Brides rondes en ligne PN25

Modèle	Référence	Prix € HT	Référence	Prix € HT	Orifices asp/ ref	Puissance kW	Poids kg
	Monophasé : 1 x 230 V		Triphasé : 3 x 400 V				
1SV02N003	1016L1L34	1941,39	1016L0014	1731,75	DN25 PN25	0,37	17
1SV03N003	1016L1L44	1971,10	1016L0024	1747,40	DN25 PN25	0,37	17
1SV04N003	1016L1L54	2028,97	1016L0034	1827,18	DN25 PN25	0,37	17
1SV05N003	1016L1L64	2047,76	1016L0044	1917,91	DN25 PN25	0,37	17
1SV06N003	1016L1L74	2238,61	1016L0054	2102,50	DN25 PN25	0,37	18
1SV07N003	1016L1LL4	2338,72	1016L0064	2194,78	DN25 PN25	0,37	22
1SV08N005	1016L1L94	2390,34	1016L0074	2294,93	DN25 PN25	0,55	18
1SV09N005	1016L1M04	2578,06	1016L0084	2451,36	DN25 PN25	0,55	19
1SV10N005	1016L1M14	2843,99	1016L0094	2499,86	DN25 PN25	0,55	21
1SV11N005	1016L1M24	2956,63	1016L0104	2665,68	DN25 PN25	0,55	20
1SV12N007	1016L1M34	3014,51	1016LC114	2776,73	DN25 PN25	0,75	27
1SV13N007	1016L1M44	3189,71	1016LC124	2879,98	DN25 PN25	0,75	25
1SV15N007	1016L1M64	3399,34	1016LC144	3098,98	DN25 PN25	0,75	24
1SV17N011	1016L1M84	3824,84	1016LC164	3335,22	DN25 PN25	1,1	33
1SV19N011	1016L2A04	4039,15	1016LC184	3547,95	DN25 PN25	1,1	34
1SV22N011	1016L2A34	4251,92	1016LC214	3759,13	DN25 PN25	1,1	33
1SV25N015	1016L2A64	5145,14	1016LC244	4483,44	DN25 PN25	1,5	44
1SV27N015	1016L2A84	5357,90	1016LC264	4700,85	DN25 PN25	1,5	45
1SV30N015	1016L2B14	5675,48	1016LC294	5018,44	DN25 PN25	1,5	50
1SV32N022	NC	NC	1016LC314	5248,40	DN25 PN25	2,2	47
1SV34N022	NC	NC	1016LC334	5644,17	DN25 PN25	2,2	49
1SV37N022	NC	NC	1016LC364	5964,88	DN25 PN25	2,2	57

NC : nous consulter

## Contre-brides rondes taraudées

Modèle	Matière	Référence	Prix € HT
Jeu de 2 Contre-brides rondes DN25 - PN25 / taraudées Rp 1" avec joints et boulonnerie pour 1SV et 3SV	Acier zingué	109398000	121,43
	Inox AISI 316	109398002	361,39



## Version 3SV..F - Pompes multicellulaires verticales à débit nominal 3 m³/h en Inox AISI 304 - Brides rondes en ligne PN25

Modèle	Référence	Prix € HT	Référence	Prix € HT	Orifices asp/ ref	Puissance kW	Poids kg
	Monophasé : 1 x 230 V		Triphasé : 3 x 400 V				
3SV02F003	1016L2C31	1442,34	1016L0421	1307,82	DN25 PN25	0,37	20
3SV03F003	1016L2C41	1542,47	1016L0431	1398,53	DN25 PN25	0,37	18
3SV04F003	1016L2C51	1655,09	1016L0441	1515,87	DN25 PN25	0,37	17
3SV05F005	1016L2C61	1795,89	1016L0451	1641,02	DN25 PN25	0,55	21
3SV06F005	1016L2C71	1866,28	1016L0461	1706,71	DN25 PN25	0,55	20
3SV07F007	1016L2C81	2165,08	1016LC471	1927,30	DN25 PN25	0,75	23
3SV08F007	1016L2C91	2221,40	1016LC481	1978,91	DN25 PN25	0,75	22
3SV09F011	1016L2D01	2412,23	1016LC491	2176,03	DN25 PN25	1,1	28
3SV10F011	1016L2D11	2534,27	1016LC501	2227,65	DN25 PN25	1,1	28
3SV11F011	1016L2D21	2631,24	1016LC511	2280,84	DN25 PN25	1,1	30
3SV12F011	1016L2D31	2731,37	1016LC521	2374,70	DN25 PN25	1,1	28
3SV13F015	1016L2D41	3109,93	1016LC531	2701,66	DN25 PN25	1,5	32
3SV14F015	1016L2D51	3136,53	1016LC541	2718,85	DN25 PN25	1,5	33
3SV16F015	1016L2D71	3164,70	1016LC561	2739,19	DN25 PN25	1,5	34
3SV19F022	NC	NC	1016LC591	3036,43	DN25 PN25	2,2	43
3SV21F022	NC	NC	1016LC611	3407,18	DN25 PN25	2,2	52
3SV23F022	NC	NC	1016LC631	3558,92	DN25 PN25	2,2	49
3SV25F022	NC	NC	1016LC651	3762,27	DN25 PN25	2,2	53
3SV27F030	-	-	1016LC671	3926,53	DN25 PN25	3,0	45
3SV29F030	-	-	1016LC691	4151,79	DN25 PN25	3,0	57
3SV31F030	-	-	1016LC711	4605,45	DN25 PN25	3,0	49
3SV33F030	-	-	1016LC731	4826,03	DN25 PN25	3,0	52

NC : nous consulter

e-SV version F à vitesse variable avec Hydrovar®, voir SVH page 204

## Version 3SV..T - Pompes multicellulaires verticales à débit nominal 3 m³/h en Inox AISI 304 - Brides ovales en ligne PN16

Modèle	Référence	Prix € HT	Référence	Prix € HT	Orifices asp/ ref	Puissance kW	Poids kg
	Monophasé : 1 x 230 V		Triphasé : 3 x 400 V				
3SV02T003	1016L2C30	1551,85	1016L0420	1412,63	Rp 1" PN16	0,37	17
3SV03T003	1016L2C40	1653,53	1016L0430	1504,91	Rp 1" PN16	0,37	18
3SV04T003	1016L2C50	1772,43	1016L0440	1630,05	Rp 1" PN16	0,37	19
3SV05T005	1016L2C60	1919,49	1016L0450	1755,20	Rp 1" PN16	0,55	18
3SV06T005	1016L2C70	1994,55	1016L0460	1825,63	Rp 1" PN16	0,55	21
3SV07T007	1016L2C80	2308,99	1016LC470	2043,06	Rp 1" PN16	0,75	22
3SV08T007	1016L2C90	2360,62	1016LC480	2096,26	Rp 1" PN16	0,75	23
3SV09T011	1016L2D00	2549,88	1016LC490	2299,61	Rp 1" PN16	1,1	27
3SV10T011	1016L2D10	2679,73	1016LC500	2354,35	Rp 1" PN16	1,1	30
3SV11T011	1016L2D20	2778,31	1016LC510	2409,12	Rp 1" PN16	1,1	30
3SV12T011	1016L2D30	2875,30	1016LC520	2504,54	Rp 1" PN16	1,1	28
3SV13T015	1016L2D40	3267,94	1016LC530	2815,84	Rp 1" PN16	1,5	32
3SV14T015	1016L2D50	3291,39	1016LC540	2834,63	Rp 1" PN16	1,5	34
3SV16T015	1016L2D70	3319,56	1016LC560	2853,39	Rp 1" PN16	1,5	34
3SV19T022	NC	NC	1016LC590	3158,42	Rp 1" PN16	2,2	42
3SV21T022	NC	NC	1016LC610	3527,62	Rp 1" PN16	2,2	50

NC : nous consulter

## Version 3SV..R - Pompes multicellulaires verticales à débit nominal 3 m³/h en Inox AISI 304 - Brides rondes superposées PN25

Modèle	Référence	Prix € HT	Référence	Prix € HT	Orifices asp/ ref	Puissance kW	Poids kg
	Monophasé : 1 x 230 V		Triphasé : 3 x 400 V				
3SV07R007	1016L2C83	2287,08	1016LC473	2022,75	DN25 PN25	0,75	22
3SV08R007	1016L2C93	2354,35	1016LC483	2086,85	DN25 PN25	0,75	23
3SV09R011	1016L2D03	2526,44	1016LC493	2282,39	DN25 PN25	1,1	28
3SV10R011	1016L2D13	2698,52	1016LC503	2371,57	DN25 PN25	1,1	30
3SV11R011	1016L2D23	2762,66	1016LC513	2396,60	DN25 PN25	1,1	29
3SV12R011	1016L2D33	2869,02	1016LC523	2499,86	DN25 PN25	1,1	35
3SV13R015	1016L2D43	3364,92	1016LC533	2883,11	DN25 PN25	1,5	35
3SV14R015	1016L2D53	3383,70	1016LC543	2905,01	DN25 PN25	1,5	36
3SV16R015	1016L2D73	3404,03	1016LC563	2919,09	DN25 PN25	1,5	36
3SV19R022	NC	NC	1016LC593	3219,44	DN25 PN25	2,2	39
3SV21R022	NC	NC	1016LC613	3710,66	DN25 PN25	2,2	52
3SV23R022	NC	NC	1016LC633	3752,88	DN25 PN25	2,2	41
3SV25R022	NC	NC	1016LC653	3953,12	DN25 PN25	2,2	46
3SV27R030	-	-	1016LC673	4095,47	DN25 PN25	3,0	46
3SV29R030	-	-	1016LC693	4331,69	DN25 PN25	3,0	48
3SV31R030	-	-	1016LC713	4800,99	DN25 PN25	3,0	52
3SV33R030	-	-	1016LC733	4987,16	DN25 PN25	3,0	50

## Version 3SV..N - Pompes multicellulaires verticales à débit nominal 3 m³/h en Inox AISI 316 - Brides rondes en ligne PN25

Modèle	Référence	Prix € HT	Référence	Prix € HT	Orifices asp/ ref	Puissance kW	Poids kg
	Monophasé : 1 x 230 V		Triphasé : 3 x 400 V				
3SV02N003	1016L2C34	2237,03	1016L0424	2058,69	DN25 PN25	0,37	16
3SV03N003	1016L2C44	2387,22	1016L0434	2219,82	DN25 PN25	0,37	16
3SV04N003	1016L2C54	2573,37	1016L0444	2476,40	DN25 PN25	0,37	17
3SV05N005	1016L2C64	2792,36	1016L0454	2501,41	DN25 PN25	0,55	17
3SV06N005	1016L2C74	3001,99	1016L0464	2571,81	DN25 PN25	0,55	20
3SV07N007	1016L2C84	3211,62	1016LC474	2734,49	DN25 PN25	0,75	20
3SV08N007	1016L2C94	3360,24	1016LC484	2890,92	DN25 PN25	0,75	25
3SV09N011	1016L2D04	3898,38	1016LC494	3078,65	DN25 PN25	1,1	28
3SV10N011	1016L2D14	4122,07	1016LC504	3175,64	DN25 PN25	1,1	28
3SV11N011	1016L2D24	4225,31	1016LC514	3224,15	DN25 PN25	1,1	30
3SV12N011	1016L2D34	4395,83	1016LC524	3308,61	DN25 PN25	1,1	30
3SV13N015	1016L2D44	4671,16	1016LC534	3773,23	DN25 PN25	1,5	35
3SV14N015	1016L2D54	4761,89	1016LC544	3835,80	DN25 PN25	1,5	32
3SV16N015	1016L2D74	4800,99	1016LC564	3992,24	DN25 PN25	1,5	26
3SV19N022	NC	NC	1016LC594	4392,69	DN25 PN25	2,2	45
3SV21N022	NC	NC	1016LC614	4768,13	DN25 PN25	2,2	48
3SV23N022	NC	NC	1016LC634	4960,56	DN25 PN25	2,2	44
3SV25N022	NC	NC	1016LC654	5448,64	DN25 PN25	2,2	49
3SV27N030	-	-	1016LC674	5799,05	DN25 PN25	3,0	42
3SV29N030	-	-	1016LC694	5988,35	DN25 PN25	3,0	47
3SV31N030	-	-	1016LC714	6329,36	DN25 PN25	3,0	66
3SV33N030	-	-	1016LC734	6538,99	DN25 PN25	3,0	48

## Contre-brides rondes taraudées

Modèle	Matière	Référence	Prix € HT
Jeu de 2 Contre-brides rondes DN25 - PN25 / taraudées Rp 1" avec joints et boulonnerie pour 1SV et 3SV	Acier zingué	109398000	121,43
	Inox AISI 316	109398002	361,39





## Version 5SV..F - Pompes multicellulaires verticales à débit nominal 5 m³/h en Inox AISI 304 - Brides rondes en ligne PN25

Modèle	Référence		Prix € HT		Orifices asp/ ref	Puissance kW	Poids kg
	Monophasé : 1 x 230 V	Tripasé : 3 x 400 V	Référence	Prix € HT			
5SV02F003	1016L2F11	1501,79	1016L0791	1437,65	DN32 PN25	0,37	16
5SV03F005	1016L2F21	1788,06	1016L0801	1575,32	DN32 PN25	0,55	19
5SV04F005	1016L2F31	1989,86	1016L0811	1759,90	DN32 PN25	0,55	16
5SV05F007	1016L2F41	2221,40	1016LC821	1921,04	DN32 PN25	0,75	21
5SV06F011	1016L2F51	2393,49	1016LC831	2124,40	DN32 PN25	1,1	29
5SV07F011	1016L2F61	2743,88	1016LC841	2279,28	DN32 PN25	1,1	29
5SV08F011	1016L2F71	2956,63	1016LC851	2445,10	DN32 PN25	1,1	27
5SV09F015	1016L2F81	3102,13	1016LC861	2473,24	DN32 PN25	1,5	31
5SV10F015	1016L2F91	3167,81	1016LC871	2545,21	DN32 PN25	1,5	32
5SV11F015	1016L2G01	3282,01	1016LC881	2590,56	DN32 PN25	1,5	31
5SV12F022	NC	NC	1016LC891	2681,30	DN32 PN25	2,2	41
5SV13F022	NC	NC	1016LC901	3016,07	DN32 PN25	2,2	41
5SV14F022	NC	NC	1016LC911	3174,10	DN32 PN25	2,2	50
5SV15F022	NC	NC	1016LC921	3213,17	DN32 PN25	2,2	45
5SV16F022	NC	NC	1016LC931	3533,88	DN32 PN25	2,2	46
5SV18F030	-	-	1016LC951	3641,81	DN32 PN25	3,0	45
5SV21F030	-	-	1016LC981	3765,40	DN32 PN25	3,0	43
5SV23F040	-	-	1016LD001	4059,50	DN32 PN25	4,0	60
5SV25F040	-	-	1016LD021	4201,85	DN32 PN25	4,0	62
5SV28F040	-	-	1016LD051	4441,20	DN32 PN25	4,0	50
5SV30F055	-	-	1016LD071	4896,41	DN32 PN25	5,5	85
5SV33F055	-	-	1016LD101	5038,77	DN32 PN25	5,5	84

e-SV version F à vitesse variable avec Hydrovar®, voir SVH page 204

## Version 5SV..T - Pompes multicellulaires verticales à débit nominal 5 m³/h en Inox AISI 304 - Brides ovales en ligne PN16

Modèle	Référence		Prix € HT		Orifices asp/ ref	Puissance kW	Poids kg
	Monophasé : 1 x 230 V	Tripasé : 3 x 400 V	Référence	Prix € HT			
5SV02T003	1016L2F10	1611,30	1016L0790	1545,60	Rp 1" ¼ PN16	0,37	16
5SV03T005	1016L2F20	1908,54	1016L0800	1687,97	Rp 1" ¼ PN16	0,55	22
5SV04T005	1016L2F30	2122,83	1016L0810	1880,35	Rp 1" ¼ PN16	0,55	20
5SV05T007	1016L2F40	2360,62	1016LC820	2036,79	Rp 1" ¼ PN16	0,75	22
5SV06T011	1016L2F50	2531,13	1016LC830	2244,87	Rp 1" ¼ PN16	1,1	27
5SV07T011	1016L2F60	2901,88	1016LC840	2529,55	Rp 1" ¼ PN16	1,1	26
5SV08T011	1016L2F70	3120,89	1016LC850	2545,21	Rp 1" ¼ PN16	1,1	29
5SV09T015	1016L2F80	3260,10	1016LC860	2596,84	Rp 1" ¼ PN16	1,5	31
5SV10T015	1016L2F90	3330,52	1016LC870	2654,70	Rp 1" ¼ PN16	1,5	31
5SV11T015	1016L2G00	3440,02	1016LC880	2700,08	Rp 1" ¼ PN16	1,5	22
5SV12T022	NC	NC	1016LC890	2792,36	Rp 1" ¼ PN16	2,2	43
5SV13T022	NC	NC	1016LC900	3136,53	Rp 1" ¼ PN16	2,2	41
5SV14T022	NC	NC	1016LC910	3299,23	Rp 1" ¼ PN16	2,2	44
5SV15T022	NC	NC	1016LC920	3336,77	Rp 1" ¼ PN16	2,2	38
5SV16T022	NC	NC	1016LC930	3665,29	Rp 1" ¼ PN16	2,2	42
5SV18T030	-	-	1016LC950	3766,96	Rp 1" ¼ PN16	3,0	42
5SV21T030	-	-	1016LC980	3890,56	Rp 1" ¼ PN16	3,0	40,4

Version 5SV..R - Pompes multicellulaires verticales à débit nominal 5 m³/h en Inox AISI 304 - Brides rondes superposées PN25

Modèle	Référence	Prix € HT	Référence	Prix € HT	Orifices asp/ ref	Puissance kW	Poids kg
	Monophasé : 1 x 230 V		Triphasé : 3 x 400 V				
5SV07R011	1016L2F63	2901,88	1016LC843	2429,45	DN32 PN25	1,1	30
5SV08R011	1016L2F73	3125,58	1016LC853	2479,50	DN32 PN25	1,1	27
5SV09R015	1016L2F83	3283,58	1016LC863	2565,54	DN32 PN25	1,5	29
5SV10R015	1016L2F93	3360,24	1016LC873	2675,06	DN32 PN25	1,5	30
5SV11R015	1016L2G03	3568,29	1016LC883	2781,43	DN32 PN25	1,5	33
5SV12R022	NC	NC	1016LC893	2848,71	DN32 PN25	2,2	36
5SV13R022	NC	NC	1016LC903	3224,15	DN32 PN25	2,2	37
5SV14R022	NC	NC	1016LC913	3388,38	DN32 PN25	2,2	38
5SV15R022	NC	NC	1016LC923	3429,08	DN32 PN25	2,2	40
5SV16R022	NC	NC	1016LC933	3740,38	DN32 PN25	2,2	39
5SV18R030	-	-	1016LC953	3845,18	DN32 PN25	3,0	43
5SV21R030	-	-	1016LC983	3964,07	DN32 PN25	3,0	44
5SV23R040	-	-	1016LD003	4237,84	DN32 PN25	4,0	58
5SV25R040	-	-	1016LD023	4381,75	DN32 PN25	4,0	60
5SV28R040	-	-	1016LD053	4575,73	DN32 PN25	4,0	66
5SV30R055	-	-	1016LD073	4913,63	DN32 PN25	5,5	79
5SV33R055	-	-	1016LD103	5173,30	DN32 PN25	5,5	89

Version 5SV..N - Pompes multicellulaires verticales à débit nominal 5 m³/h en Inox AISI 316 - Brides rondes en ligne PN25

Modèle	Référence	Prix € HT	Référence	Prix € HT	Orifices asp/ ref	Puissance kW	Poids kg
	Monophasé : 1 x 230 V		Triphasé : 3 x 400 V				
5SV02N003	1016L2F14	2266,76	1016L0794	2348,12	DN32 PN25	0,37	21
5SV03N005	1016L2F24	2795,50	1016L0804	2410,67	DN32 PN25	0,55	19
5SV04N005	1016L2F34	3350,85	1016L0814	2872,15	DN32 PN25	0,55	20
5SV05N007	1016L2F44	3501,04	1016LC824	2881,55	DN32 PN25	0,75	24
5SV06N011	1016L2F54	3956,25	1016LC834	3134,96	DN32 PN25	1,1	28
5SV07N011	1016L2F64	4369,24	1016LC844	3225,71	DN32 PN25	1,1	27
5SV08N011	1016L2F74	4716,50	1016LC854	3355,53	DN32 PN25	1,1	28
5SV09N015	1016L2F84	4954,30	1016LC864	3441,59	DN32 PN25	1,5	35
5SV10N015	1016L2F94	5016,89	1016LC874	3565,17	DN32 PN25	1,5	36
5SV11N015	1016L2G04	5121,69	1016LC884	3818,58	DN32 PN25	1,5	32
5SV12N022	NC	NC	1016LC894	3842,03	DN32 PN25	2,2	37
5SV13N022	NC	NC	1016LC904	3892,11	DN32 PN25	2,2	38
5SV14N022	NC	NC	1016LC914	3975,00	DN32 PN25	2,2	43
5SV15N022	NC	NC	1016LC924	4145,53	DN32 PN25	2,2	43
5SV16N022	NC	NC	1016LC934	4294,14	DN32 PN25	2,2	45
5SV18N030	-	-	1016LC954	4477,18	DN32 PN25	3,0	41
5SV21N030	-	-	1016LC984	4666,48	DN32 PN25	3,0	44
5SV23N040	-	-	1016LD004	5034,07	DN32 PN25	4,0	85
5SV25N040	-	-	1016LD024	5314,10	DN32 PN25	4,0	62
5SV28N040	-	-	1016LD054	6052,48	DN32 PN25	4,0	61
5SV30N055	-	-	1016LD074	6589,02	DN32 PN25	5,5	85
5SV33N055	-	-	1016LD104	6975,43	DN32 PN25	5,5	82

## Contre-brides rondes taraudées

Modèle	Matière	Référence	Prix € HT
Jeu de 2 Contre-brides rondes DN32 - PN25 / taraudées Rp 1" ¼ avec joints et boulonnerie pour 5SV	Acier zingué	109398010	149,71
	Inox AISI 316	109398012	506,88



## Version 10SV..F - Pompes multicellulaires verticales à débit nominal 10 m³/h en Inox AISI 304 - Brides rondes en ligne PN25

Modèle	Référence		Prix € HT		Orifices asp/ ref	Puissance kW	Poids kg
	Monophasé : 1 x 230 V	Tripasé : 3 x 400 V	Référence	Prix € HT			
10SV01F007	1016L2G91	2318,37	1016LD151	2208,88	DN40 PN25	0,75	30
10SV02F007	1016L2H01	2617,15	1016LD161	2338,72	DN40 PN25	0,75	28
10SV03F011	1016L2H11	2975,40	1016LD171	2492,02	DN40 PN25	1,1	33
10SV04F015	1016L2H21	3518,24	1016LD181	3167,81	DN40 PN25	1,5	35
10SV05F022	NC	NC	1016LD191	3343,01	DN40 PN25	2,2	41
10SV06F022	NC	NC	1016LD201	3465,05	DN40 PN25	2,2	50
10SV07F030	-	-	1016LD211	3921,82	DN40 PN25	3,0	50
10SV08F030	-	-	1016LD221	4111,13	DN40 PN25	3,0	47
10SV09F040	-	-	1016LD231	4520,97	DN40 PN25	4,0	55
10SV10F040	-	-	1016LD241	4757,20	DN40 PN25	4,0	56
10SV11F040	-	-	1016LD251	4890,15	DN40 PN25	4,0	56
10SV13F055	-	-	1016LD271	6772,06	DN40 PN25	5,5	95
10SV15F055	-	-	1016LD291	6900,34	DN40 PN25	5,5	91
10SV17F075	-	-	1016LD311	7862,42	DN40 PN25	7,5	116
10SV18F075	-	-	1016LD321	8258,18	DN40 PN25	7,5	107
10SV20F075	-	-	1016LD341	8536,64	DN40 PN25	7,5	110
10SV21F110	-	-	1016LD351	9975,85	DN40 PN25	11,0	153

e-SV version F à vitesse variable avec Hydrovar®, voir SVH page 204

## Version 10SV..T - Pompes multicellulaires verticales à débit nominal 10 m³/h en Inox AISI 304 - Brides ovales en ligne PN16

Modèle	Référence		Prix € HT		Orifices asp/ ref	Puissance kW	Poids kg
	Monophasé : 1 x 230 V	Tripasé : 3 x 400 V	Référence	Prix € HT			
10SV01T007	1016L2G90	2576,50	1016LD150	2440,41	Rp 1" ½ PN16	0,75	34
10SV02T007	1016L2H00	2898,76	1016LD160	2582,76	Rp 1" ½ PN16	0,75	32
10SV03T011	1016L2H10	3272,63	1016LD170	2740,75	Rp 1" ½ PN16	1,1	36
10SV04T015	1016L2H20	3854,55	1016LD180	3427,51	Rp 1" ½ PN16	1,5	36
10SV05T022	NC	NC	1016LD190	3599,55	Rp 1" ½ PN16	2,2	41
10SV06T022	NC	NC	1016LD200	3718,46	Rp 1" ½ PN16	2,2	44
10SV07T030	-	-	1016LD210	4197,16	Rp 1" ½ PN16	3,0	48
10SV08T030	-	-	1016LD220	4391,14	Rp 1" ½ PN16	3,0	53
10SV09T040	-	-	1016LD230	4794,74	Rp 1" ½ PN16	4,0	54
10SV10T040	-	-	1016LD240	5026,29	Rp 1" ½ PN16	4,0	57
10SV11T040	-	-	1016LD250	6238,63	Rp 1" ½ PN16	4,0	57
10SV13T055	-	-	1016LD270	7069,29	Rp 1" ½ PN16	5,5	86

## Version 10SV..R - Pompes multicellulaires verticales à débit nominal 10 m³/h en Inox AISI 304 - Brides rondes superposées PN25

Modèle	Référence		Prix € HT		Orifices asp/ ref	Puissance kW	Poids kg
	Monophasé : 1 x 230 V	Tripasé : 3 x 400 V	Référence	Prix € HT			
10SV05R022	NC	NC	1016LD193	3466,60	DN40 PN25	2,2	42
10SV06R022	NC	NC	1016LD203	3610,52	DN40 PN25	2,2	47
10SV07R030	-	-	1016LD213	4151,79	DN40 PN25	3,0	48
10SV08R030	-	-	1016LD223	4364,53	DN40 PN25	3,0	48
10SV09R040	-	-	1016LD233	4719,66	DN40 PN25	4,0	55
10SV10R040	-	-	1016LD243	4999,65	DN40 PN25	4,0	59
10SV11R040	-	-	1016LD253	5170,19	DN40 PN25	4,0	56
10SV13R055	-	-	1016LD273	7069,29	DN40 PN25	5,5	80
10SV15R055	-	-	1016LD293	7181,94	DN40 PN25	5,5	84
10SV17R075	-	-	1016LD313	7598,03	DN40 PN25	7,5	112
10SV18R075	-	-	1016LD323	8527,25	DN40 PN25	7,5	114
10SV20R075	-	-	1016LD343	8746,29	DN40 PN25	7,5	112
10SV21R110	-	-	1016LD353	10218,32	DN40 PN25	11,0	170

Version 10SV..N - Pompes multicellulaires verticales à débit nominal 10 m<sup>3</sup>/h en Inox AISI 316 - Brides rondes en ligne PN25

Modèle	Référence	Prix € HT	Référence	Prix € HT	Orifices asp/ ref	Puissance kW	Poids kg
	Monophasé : 1 x 230 V		Triphasé : 3 x 400 V				
10SV01N007	1016L2G94	3310,17	1016LD154	3368,05	DN40 PN25	0,75	28
10SV02N007	1016L2H04	4084,51	1016LD164	3651,19	DN40 PN25	0,75	29
10SV03N011	1016L2H14	5234,33	1016LD174	4017,23	DN40 PN25	1,1	33
10SV04N015	1016L2H24	5860,05	1016LD184	5026,29	DN40 PN25	1,5	38
10SV05N022	NC	NC	1016LD194	5515,90	DN40 PN25	2,2	43
10SV06N022	NC	NC	1016LD204	5628,54	DN40 PN25	2,2	43
10SV07N030	-	-	1016LD214	5675,48	DN40 PN25	3,0	44
10SV08N030	-	-	1016LD224	5680,17	DN40 PN25	3,0	60
10SV09N040	-	-	1016LD234	6919,13	DN40 PN25	4,0	57
10SV10N040	-	-	1016LD244	6941,02	DN40 PN25	4,0	55
10SV11N040	-	-	1016LD254	7382,17	DN40 PN25	4,0	57
10SV13N055	-	-	1016LD274	10989,57	DN40 PN25	5,5	81
10SV15N055	-	-	1016LD294	11319,62	DN40 PN25	5,5	95
10SV17N075	-	-	1016LD314	13445,58	DN40 PN25	7,5	112
10SV18N075	-	-	1016LD324	13542,55	DN40 PN25	7,5	100
10SV20N075	-	-	1016LD344	13930,53	DN40 PN25	7,5	113
10SV21N110	-	-	1016LD354	15357,19	DN40 PN25	11,0	164

## Contre-brides rondes taraudées

Modèle	Matière	Référence	Prix € HT
Jeu de 2 Contre-brides rondes DN40 - PN25 / taraudées Rp 1" ½ avec joints et boulonnerie pour 10SV	Acier zingué	109398020	163,40
	Inox AISI 316	109398022	561,62

Version 15SV..F -Pompes multicellulaires verticales à débit nominal 15 m<sup>3</sup>/h en Inox AISI 304 - Brides rondes en ligne PN25

Modèle	Référence	Prix € HT	Référence	Prix € HT	Orifices asp/ ref	Puissance kW	Poids kg
	Monophasé : 1 x 230 V		Triphasé : 3 x 400 V				
15SV01F011	1016L2H81	2762,66	1016LD401	2318,37	DN50 PN25	1,1	33
15SV02F022	NC	NC	1016LD411	2936,29	DN50 PN25	2,2	43
15SV03F030	-	-	1016LD421	3604,26	DN50 PN25	3,0	45
15SV04F040	-	-	1016LD431	4190,88	DN50 PN25	4,0	51
15SV05F040	-	-	1016LD441	4885,46	DN50 PN25	4,0	54
15SV06F055	-	-	1016LD451	5611,32	DN50 PN25	5,5	80
15SV07F055	-	-	1016LD461	6507,71	DN50 PN25	5,5	81
15SV08F075	-	-	1016LD471	6754,88	DN50 PN25	7,5	109
15SV09F075	-	-	1016LD481	8090,82	DN50 PN25	7,5	107
15SV10F110	-	-	1016LD491	8510,06	DN50 PN25	11,0	135
15SV11F110	-	-	1016LD501	8969,97	DN50 PN25	11,0	126
15SV13F110	-	-	1016LD521	9885,12	DN50 PN25	11,0	130
15SV15F150	-	-	1016LD541	11594,94	DN50 PN25	15,0	200
15SV17F150	-	-	1016LD561	13013,79	DN50 PN25	15,0	203

e-SV version F à vitesse variable avec Hydrovar®, voir SVH page 204

Version 15SV..T - Pompes multicellulaires verticales à débit nominal 15 m³/h en Inox AISI 304 - Brides ovales en ligne PN16

Modèle	Référence	Prix € HT	Référence	Prix € HT	Orifices asp/ ref	Puissance kW	Poids kg
15SV01T011	1016L2H80	3034,86	1016LD400	2546,79	Rp 2" PN16	1,1	40
15SV02T022	NC	NC	1016LD410	3163,12	Rp 2" PN16	2,2	43
15SV03T030	-	-	1016LD420	3857,71	Rp 2" PN16	3,0	44
15SV04T040	-	-	1016LD430	4444,32	Rp 2" PN16	4,0	51
15SV05T040	-	-	1016LD440	5170,19	Rp 2" PN16	4,0	49
15SV06T055	-	-	1016LD450	5856,93	Rp 2" PN16	5,5	80
15SV07T055	-	-	1016LD460	6445,52	Rp 2" PN16	5,5	87
15SV08T075	-	-	1016LD470	6998,91	Rp 2" PN16	7,5	99
15SV09T075	-	-	1016LD480	8378,64	Rp 2" PN16	7,5	104
15SV10T110	-	-	1016LD490	8765,05	Rp 2" PN16	11,0	119

Version 15SV..R -Pompes multicellulaires verticales à débit nominal 15 m³/h en Inox AISI 304 - Brides rondes superposées PN25

Modèle	Référence	Prix € HT	Référence	Prix € HT	Orifices asp/ ref	Puissance kW	Poids kg
15SV04R040	-	-	1016LD433	4422,41	DN50 PN25	4,0	51
15SV05R040	-	-	1016LD443	5212,42	DN50 PN25	4,0	54
15SV06R055	-	-	1016LD453	5897,61	DN50 PN25	5,5	78
15SV07R055	-	-	1016LD463	6858,12	DN50 PN25	5,5	78
15SV08R075	-	-	1016LD473	7069,29	DN50 PN25	7,5	98
15SV09R075	-	-	1016LD483	8455,29	DN50 PN25	7,5	104
15SV10R110	-	-	1016LD493	8826,04	DN50 PN25	11,0	120
15SV11R110	-	-	1016LD503	9293,78	DN50 PN25	11,0	127
15SV13R110	-	-	1016LD523	10201,13	DN50 PN25	11,0	126
15SV15R150	-	-	1016LD543	11876,52	DN50 PN25	15,0	197
15SV17R150	-	-	1016LD563	13273,49	DN50 PN25	15,0	199

Version 15SV..N - Pompes multicellulaires verticales à débit nominal 15 m³/h en Inox AISI 316 - Brides rondes en ligne PN25

Modèle	Référence	Prix € HT	Référence	Prix € HT	Orifices asp/ ref	Puissance kW	Poids kg
15SV01N011	1016L2H84	4387,99	1016LD404	3292,97	DN50 PN25	1,1	32
15SV02N022	NC	NC	1016LD414	3608,95	DN50 PN25	2,2	40
15SV03N030	-	-	1016LD424	4977,76	DN50 PN25	3,0	46
15SV04N040	-	-	1016LD434	6418,54	DN50 PN25	4,0	55
15SV05N040	-	-	1016LD444	7809,25	DN50 PN25	4,0	55
15SV06N055	-	-	1016LD454	7853,04	DN50 PN25	5,5	80
15SV07N055	-	-	1016LD464	9586,32	DN50 PN25	5,5	80
15SV08N075	-	-	1016LD474	9797,52	DN50 PN25	7,5	99
15SV09N075	-	-	1016LD484	12876,16	DN50 PN25	7,5	106
15SV10N110	-	-	1016LD494	13207,78	DN50 PN25	11,0	129
15SV11N110	-	-	1016LD504	13733,41	DN50 PN25	11,0	126
15SV13N110	-	-	1016LD524	17198,44	DN50 PN25	11,0	130
15SV15N150	-	-	1016LD544	18165,21	DN50 PN25	15,0	210
15SV17N150	-	-	1016LD564	19665,39	DN50 PN25	15,0	205

## Contre-brides rondes taraudées

Modèle	Matière	Référence	Prix € HT
Jeu de 2 Contre-brides rondes DN50 - PN25 / taraudées Rp 2" avec joints et boulonnerie pour 15SV et 22SV	Acier zingué	109398030	182,66
	Inox AISI 316	109398032	650,79



## Version 22SV..F - Pompes multicellulaires verticales à débit nominal 22 m³/h en Inox AISI 304 - Brides rondes en ligne PN25

Modèle	Référence	Prix € HT	Référence	Prix € HT	Orifices asp/ ref	Puissance kW	Poids kg
	Monophasé : 1 x 230 V		Triphasé : 3 x 400 V				
22SV01F011	1016L2L31	2676,62	1016LD611	2313,68	DN50 PN25	1,1	32
22SV02F022	NC	NC	1016LD621	2825,24	DN50 PN25	2,2	43
22SV03F030	-	-	1016LD631	4057,93	DN50 PN25	3,0	45
22SV04F040	-	-	1016LD641	4794,74	DN50 PN25	4,0	53
22SV05F055	-	-	1016LD651	5002,81	DN50 PN25	5,5	82
22SV06F075	-	-	1016LD661	5809,99	DN50 PN25	7,5	101
22SV07F075	-	-	1016LD671	6016,48	DN50 PN25	7,5	101
22SV08F110	-	-	1016LD681	7407,19	DN50 PN25	11,0	119
22SV09F110	-	-	1016LD691	7691,91	DN50 PN25	11,0	122
22SV10F110	-	-	1016LD701	7859,29	DN50 PN25	11,0	122
22SV12F150	-	-	1016LD721	9597,28	DN50 PN25	15,0	200
22SV14F150	-	-	1016LD741	10046,24	DN50 PN25	15,0	192
22SV17F185	-	-	1016LD771	11979,77	DN50 PN25	18,5	200

e-SV version F à vitesse variable avec Hydrovar®, voir SVH page 204

## Version 22SV..T - Pompes multicellulaires verticales à débit nominal 22 m³/h en Inox AISI 304 - Brides ovales en ligne PN16

Modèle	Référence	Prix € HT	Référence	Prix € HT	Orifices asp/ ref	Puissance kW	Poids kg
	Monophasé : 1 x 230 V		Triphasé : 3 x 400 V				
22SV01T011	1016L2L30	2934,71	1016LD610	2540,51	Rp 2" PN16	1,1	33
22SV02T022	NC	NC	1016LD620	3041,11	Rp 2" PN16	2,2	44
22SV03T030	-	-	1016LD630	4344,22	Rp 2" PN16	3,0	45
22SV04T040	-	-	1016LD640	5085,70	Rp 2" PN16	4,0	54
22SV05T055	-	-	1016LD650	5228,08	Rp 2" PN16	5,5	78
22SV06T075	-	-	1016LD660	6035,28	Rp 2" PN16	7,5	98
22SV07T075	-	-	1016LD670	6235,51	Rp 2" PN16	7,5	103
22SV08T110	-	-	1016LD680	7638,72	Rp 2" PN16	11,0	115
22SV09T110	-	-	1016LD690	7925,01	Rp 2" PN16	11,0	128
22SV10T110	-	-	1016LD700	8097,08	Rp 2" PN16	11,0	120

Version 22SV..R - Pompes multicellulaires verticales à débit nominal 22 m³/h en Inox AISI 304 - Brides rondes superposées PN25

Modèle	Référence	Prix € HT	Référence	Prix € HT	Orifices asp/ ref	Puissance kW	Poids kg
	Monophasé : 1 x 230 V		Triphasé : 3 x 400 V				
22SV04R040	-	-	1016LD643	5060,68	DN50 PN25	4,0	51
22SV05R055	-	-	1016LD653	5264,03	DN50 PN25	5,5	75
22SV06R075	-	-	1016LD663	6068,12	DN50 PN25	7,5	100
22SV07R075	-	-	1016LD673	6298,08	DN50 PN25	7,5	96
22SV08R110	-	-	1016LD683	7702,85	DN50 PN25	11,0	127
22SV09R110	-	-	1016LD693	7989,13	DN50 PN25	11,0	124
22SV10R110	-	-	1016LD703	8150,27	DN50 PN25	11,0	129
22SV12R150	-	-	1016LD723	9863,22	DN50 PN25	15,0	186
22SV14R150	-	-	1016LD743	10299,66	DN50 PN25	15,0	187
22SV17R185	-	-	1016LD773	12214,43	DN50 PN25	18,5	206

03

Version 22SV..N - Pompes multicellulaires verticales à débit nominal 22 m³/h en Inox AISI 316 - Brides rondes en ligne PN25

Modèle	Référence	Prix € HT	Référence	Prix € HT	Orifices asp/ ref	Puissance kW	Poids kg
	Monophasé : 1 x 230 V		Triphasé : 3 x 400 V				
22SV01N011	1016L2L34	3924,97	1016LD614	2617,15	DN50 PN25	1,1	33
22SV02N022	NC	NC	1016LD624	3723,17	DN50 PN25	2,2	40
22SV03N030	-	-	1016LD634	5885,11	DN50 PN25	3,0	45
22SV04N040	-	-	1016LD644	6980,11	DN50 PN25	4,0	52
22SV05N055	-	-	1016LD654	7158,46	DN50 PN25	5,5	80
22SV06N075	-	-	1016LD664	8524,14	DN50 PN25	7,5	104
22SV07N075	-	-	1016LD674	8653,99	DN50 PN25	7,5	100
22SV08N110	-	-	1016LD684	10930,10	DN50 PN25	11,0	149
22SV09N110	-	-	1016LD694	11770,17	DN50 PN25	11,0	120
22SV10N110	-	-	1016LD704	11828,04	DN50 PN25	11,0	136
22SV12N150	-	-	1016LD724	14262,14	DN50 PN25	15,0	206
22SV14N150	-	-	1016LD744	14994,27	DN50 PN25	15,0	180
22SV17N185	-	-	1016LD774	17927,43	DN50 PN25	18,5	216

## Contre-brides rondes taraudées

Modèle	Matière	Référence	Prix € HT
Jeu de 2 Contre-brides rondes DN50 - PN25 / taraudées Rp 2" avec joints et boulonnerie pour 15SV et 22SV	Acier zingué	109398030	182,66
	Inox AISI 316	109398032	650,79



Version 33SV..G - Pompes multicellulaires verticales à débit nominal 33 m<sup>3</sup>/h en Inox AISI 304/Fonte - Brides rondes

Modèle	Référence	Prix € HT	Orifices asp/ ref	Puissance kW	Poids kg
33SV1/1AG022T	101680011	3796,69	DN65 PN16	2,2	87
33SV1G030T	101680021	4045,43	DN65 PN16	3,0	97
33SV2/2AG040T	101680031	4816,64	DN65 PN16	4,0	101
33SV2/1AG040T	101680041	4816,64	DN65 PN16	4,0	102
33SV2G055T	101680051	6235,51	DN65 PN16	5,5	120
33SV3/2AG055T	101680061	7023,94	DN65 PN16	5,5	122
33SV3/1AG075T	101680071	8090,82	DN65 PN16	7,5	140
33SV3G075T	101680081	8090,82	DN65 PN16	7,5	139
33SV4/2AG075T	101680091	8980,92	DN65 PN16	7,5	143
33SV4/1AG110T	101680101	9847,57	DN65 PN16	11,0	178
33SV4G110T	101680111	9847,57	DN65 PN16	11,0	188
33SV5/2AG110T	101680121	10517,10	DN65 PN16	11,0	180
33SV5/1AG110T	101680131	10517,10	DN65 PN16	11,0	190
33SV5G150T	101680141	12211,28	DN65 PN16	15,0	230
33SV6/2AG150T	101680151	12596,13	DN65 PN16	15,0	226
33SV6/1AG150T	101680161	12596,13	DN65 PN25	15,0	218
33SV6G150T	101680171	12596,13	DN65 PN25	15,0	207
33SV7/2AG150T	101680181	13476,85	DN65 PN25	15,0	222
33SV7/1AG185T	101680191	14415,46	DN65 PN25	18,5	237
33SV7G185T	101680201	14415,46	DN65 PN25	18,5	235
33SV8/2AG185T	101680211	14944,21	DN65 PN25	18,5	257
33SV8/1AG185T	101680221	14944,21	DN65 PN25	18,5	259
33SV8G220T	101680231	16600,85	DN65 PN25	22,0	255
33SV9/2AG220T	101680241	16704,12	DN65 PN25	22,0	262
33SV9/1AG220T	101680251	16704,12	DN65 PN25	22,0	265
33SV9G220T	101680261	17062,34	DN65 PN25	22,0	260
33SV10/2AG220T	101680271	17318,89	DN65 PN25	22,0	257
33SV10/1AG300T	101750281	NC	DN65 PN25	30,0	380
33SV10G300T	101750291	NC	DN65 PN25	30,0	396
33SV11/2AG300T	101750301	NC	DN65 PN40	30,0	395
33SV11/1AG300T	101750311	NC	DN65 PN40	30,0	360
33SV11G300T	101750321	NC	DN65 PN40	30,0	396
33SV12/2AG300T	101750331	NC	DN65 PN40	30,0	410
33SV12/1AG300T	101750341	NC	DN65 PN40	30,0	399
33SV12G300T	101750351	NC	DN65 PN40	30,0	328
33SV13/2AG300T	101750361	NC	DN65 PN40	30,0	424
33SV13/1AG300T	101750371	NC	DN65 PN40	30,0	415



Version 33SV..N - Pompes multicellulaires verticales à débit nominal 33 m<sup>3</sup>/h en Inox AISI 316 - Brides rondes

Modèle	Référence	Prix € HT	Orifices asp/ ref	Puissance kW	Poids kg
33SV1/1AN022T	101680014	NC	DN65 PN16	2,2	90
33SV1N030T	101680024	NC	DN65 PN16	3,0	88
33SV2/2AN040T	101680034	NC	DN65 PN16	4,0	103
33SV2/1AN040T	101680044	NC	DN65 PN16	4,0	101
33SV2N055T	101680054	NC	DN65 PN16	5,5	119
33SV3/2AN055T	101680064	NC	DN65 PN16	5,5	120
33SV3/1AN075T	101680074	NC	DN65 PN16	7,5	144
33SV3N075T	101680084	NC	DN65 PN16	7,5	148
33SV4/2AN075T	101680094	NC	DN65 PN16	7,5	150
33SV4/1AN110T	101680104	NC	DN65 PN16	11,0	200
33SV4N110T	101680114	NC	DN65 PN16	11,0	180
33SV5/2AN110T	101680124	NC	DN65 PN16	11,0	223
33SV5/1AN110T	101680134	NC	DN65 PN16	11,0	183
33SV5N150T	101680144	NC	DN65 PN16	15,0	190
33SV6/2AN150T	101680154	NC	DN65 PN16	15,0	246
33SV6/1AN150T	101680164	NC	DN65 PN25	15,0	218
33SV6N150T	101680174	NC	DN65 PN25	15,0	222
33SV7/2AN150T	101680184	NC	DN65 PN25	15,0	220
33SV7/1AN185T	101680194	NC	DN65 PN25	18,5	239
33SV7N185T	101680204	NC	DN65 PN25	18,5	243
33SV8/2AN185T	101680214	NC	DN65 PN25	18,5	240
33SV8/1AN185T	101680224	NC	DN65 PN25	18,5	250
33SV8N220T	101680234	NC	DN65 PN25	22,0	260
33SV9/2AN220T	101680244	NC	DN65 PN25	22,0	254
33SV9/1AN220T	101680254	NC	DN65 PN25	22,0	264
33SV9N220T	101680264	NC	DN65 PN25	22,0	288
33SV10/2AN220T	101680274	NC	DN65 PN25	22,0	264
33SV10/1AN300T	101750284	NC	DN65 PN25	30,0	380
33SV10N300T	101750294	NC	DN65 PN25	30,0	395
33SV11/2AN300T	101750304	NC	DN65 PN40	30,0	420
33SV11/1AN300T	101750314	NC	DN65 PN40	30,0	297
33SV11N300T	101750324	NC	DN65 PN40	30,0	400
33SV12/2AN300T	101750334	NC	DN65 PN40	30,0	378
33SV12/1AN300T	101750344	NC	DN65 PN40	30,0	400
33SV12N300T	101750354	NC	DN65 PN40	30,0	410
33SV13/2AN300T	101750364	NC	DN65 PN40	30,0	451
33SV13/1AN300T	101750374	NC	DN65 PN40	30,0	420

e-SV version G a vitesse variable avec Hydrovar, voir SVH page 204

## Contre-brides rondes taraudées

Modèle	Matière	Référence	Prix € HT
Jeu de 2 Contre-brides rondes DN65 - PN16 / taraudées Rp 2" ½ avec joints et boulonnerie pour 33SV	Acier zingué	109392710	237,10
	Inox AISI 316	109392750	813,48



## Contre-brides rondes à souder

Modèle	Matière	Référence	Prix € HT
Jeu de 2 Contre-brides rondes DN65 - PN16 à souder avec joints et boulonnerie pour 33SV	Acier zingué	109392800	226,87
	Inox AISI 316	109392880	954,27
Jeu de 2 Contre-brides rondes DN65 - PN25-40 à souder avec joints et boulonnerie pour 33SV	Acier zingué	109392840	331,67
	Inox AISI 316	109392920	1661,34



Version 46SV..G - Pompes multicellulaires verticales à débit nominal 46 m<sup>3</sup>/h en Inox AISI 304/Fonte - Brides rondes

Modèle	Référence	Prix € HT	Orifices asp/ ref	Puissance kW	Poids kg
46SV1/1AG030T	101682011	4395,83	DN80 PN16	3,0	96
46SV1G040T	101682021	5276,55	DN80 PN16	4,0	106
46SV2/2AG055T	101682031	6734,52	DN80 PN16	5,5	122
46SV2G075T	101682041	7807,65	DN80 PN16	7,5	141
46SV3/2AG110T	101682051	10199,54	DN80 PN16	11,0	165
46SV3G110T	101682061	10199,54	DN80 PN16	11,0	166
46SV4/2AG150T	101682071	12272,29	DN80 PN16	15,0	215
46SV4G150T	101682081	12272,29	DN80 PN16	15,0	231
46SV5/2AG185T	101682091	14592,23	DN80 PN16	18,5	231
46SV5G185T	101682101	14592,23	DN80 PN16	18,5	228
46SV6/2AG220T	101682111	16527,31	DN80 PN25	22,0	250
46SV6G220T	101682121	16527,31	DN80 PN25	22,0	246
46SV7/2AG300T	101752131	NC	DN80 PN25	30,0	386
46SV7G300T	101752141	NC	DN80 PN25	30,0	400
46SV8/2AG300T	101752151	NC	DN80 PN25	30,0	385
46SV8G300T	101752161	NC	DN80 PN25	30,0	355
46SV9/2AG300T	101752171	NC	DN80 PN25	30,0	395
46SV9G370T	101752181	NC	DN80 PN25	37,0	405
46SV10/2AG370T	101752191	NC	DN80 PN40	37,0	398
46SV10G370T	101752201	NC	DN80 PN40	37,0	370
46SV11/2AG450T	101752211	NC	DN80 PN40	45,0	586
46SV11G450T	101752221	NC	DN80 PN40	45,0	582
46SV12/2AG450T	101752231	NC	DN80 PN40	45,0	591
46SV12G450T	101752241	NC	DN80 PN40	45,0	565
46SV13/2AG450T	101752251	NC	DN80 PN40	45,0	610

e-SV version G a vitesse variable avec Hydrovar, voir SVH page 204

Version 46SV..N - Pompes multicellulaires verticales à débit nominal 46 m<sup>3</sup>/h en Inox AISI 316 - Brides rondes

Modèle	Référence	Prix € HT	Orifices asp/ ref	Puissance kW	Poids kg
46SV1/1AN030T	101682014	NC	DN80 PN16	3,0	100
46SV1N040T	101682024	NC	DN80 PN16	4,0	99
46SV2/2AN055T	101682034	NC	DN80 PN16	5,5	125
46SV2N075T	101682044	NC	DN80 PN16	7,5	148
46SV3/2AN110T	101682054	NC	DN80 PN16	11,0	174
46SV3N110T	101682064	NC	DN80 PN16	11,0	168
46SV4/2AN150T	101682074	NC	DN80 PN16	15,0	216
46SV4N150T	101682084	NC	DN80 PN16	15,0	200
46SV5/2AN185T	101682094	NC	DN80 PN16	18,5	240
46SV5N185T	101682104	NC	DN80 PN16	18,5	240
46SV6/2AN220T	101682114	NC	DN80 PN25	22,0	245
46SV6N220T	101682124	NC	DN80 PN25	22,0	264
46SV7/2AN300T	101752134	NC	DN80 PN25	30,0	368
46SV7N300T	101752144	NC	DN80 PN25	30,0	362
46SV8/2AN300T	101752154	NC	DN80 PN25	30,0	350
46SV8N300T	101752164	NC	DN80 PN25	30,0	374
46SV9/2AN300T	101752174	NC	DN80 PN25	30,0	392
46SV9N370T	101752184	NC	DN80 PN25	37,0	422
46SV10/2AN370T	101752194	NC	DN80 PN40	37,0	414
46SV10N370T	101752204	NC	DN80 PN40	37,0	406
46SV11/2AN450T	101752214	NC	DN80 PN40	45,0	400
46SV11N450T	101752224	NC	DN80 PN40	45,0	551
46SV12/2AN450T	101752234	NC	DN80 PN40	45,0	555
46SV12N450T	101752244	NC	DN80 PN40	45,0	578
46SV13/2AN450T	101752254	NC	DN80 PN40	45,0	588

## Contre-bridés rondes taraudées

Modèle	Matière	Référence	Prix € HT
Jeu de 2 Contre-bridés rondes DN80 - PN16 / taraudées Rp 3" avec joints et boulonnerie pour 46SV	Acier zingué	109392720	320,41
	Inox AISI 316	109392760	1121,66



## Contre-bridés rondes à souder

Modèle	Matière	Référence	Prix € HT
Jeu de 2 Contre-bridés rondes DN80 - PN16 à souder avec joints et boulonnerie pour 46SV	Acier zingué	109392810	298,83
	Inox AISI 316	109392890	1048,12
Jeu de 2 Contre-bridés rondes DN80 - PN25-40 à souder avec joints et boulonnerie pour 46SV	Acier zingué	109392850	387,98
	Inox AISI 316	109392930	1784,94



03

Version 66SV..G - Pompes multicellulaires verticales à débit nominal 66 m³/h en Inox AISI 304/Fonte - Brides rondes

Modèle	Référence	Prix € HT	Orifices asp/ ref	Puissance kW	Poids kg
66SV1/1AG040T	101684011	4538,18	DN100 PN16	4,0	112
66SV1G055T	101684021	5628,54	DN100 PN16	5,5	134
66SV2/2AG075T	101684031	7033,33	DN100 PN16	7,5	157
66SV2/1AG110T	101684041	8791,65	DN100 PN16	11,0	170
66SV2G110T	101684051	8791,65	DN100 PN16	11,0	173
66SV3/2AG150T	101684061	11253,91	DN100 PN16	15,0	224
66SV3/1AG150T	101684071	11253,91	DN100 PN16	15,0	220
66SV3G185T	101684081	12658,71	DN100 PN16	18,5	220
66SV4/2AG185T	101684091	13362,66	DN100 PN16	18,5	252
66SV4/1AG220T	101684101	14944,21	DN100 PN16	22,0	252
66SV4G220T	101684111	14944,21	DN100 PN16	22,0	251
66SV5/2AG300T	101754121	NC	DN100 PN16	30,0	395
66SV5/1AG300T	101754131	NC	DN100 PN16	30,0	370
66SV5G300T	101754141	NC	DN100 PN16	30,0	361
66SV6/2AG300T	101754151	NC	DN100 PN25	30,0	387
66SV6/1AG300T	101754161	NC	DN100 PN25	30,0	400
66SV6G370T	101754171	NC	DN100 PN25	37,0	360
66SV7/2AG370T	101754181	NC	DN100 PN25	37,0	412
66SV7/1AG370T	101754191	NC	DN100 PN25	37,0	430
66SV7G450T	101754201	NC	DN100 PN25	45,0	585
66SV8/2AG450T	101754211	NC	DN100 PN25	45,0	545
66SV8/1AG450T	101754221	NC	DN100 PN25	45,0	404
66SV8G450T	101754231	NC	DN100 PN25	45,0	553

e-SV version G a vitesse variable avec Hydrovar, voir SVH page 204

Version 66SV..N - Pompes multicellulaires verticales à débit nominal 66 m<sup>3</sup>/h en Inox AISI 316 - Brides rondes

Modèle	Référence	Prix € HT	Orifices asp/ ref	Puissance kW	Poids kg
66SV1/1AN040T	101684014	NC	DN100 PN16	4,0	113
66SV1N055T	101684024	NC	DN100 PN16	5,5	120
66SV2/2AN075T	101684034	NC	DN100 PN16	7,5	150
66SV2/1AN110T	101684044	NC	DN100 PN16	11,0	172
66SV2N110T	101684054	NC	DN100 PN16	11,0	177
66SV3/2AN150T	101684064	NC	DN100 PN16	15,0	217
66SV3/1AN150T	101684074	NC	DN100 PN16	15,0	220
66SV3N185T	101684084	NC	DN100 PN16	18,5	215
66SV4/2AN185T	101684094	NC	DN100 PN16	18,5	230
66SV4/1AN220T	101684104	NC	DN100 PN16	22,0	258
66SV4N220T	101684114	NC	DN100 PN16	22,0	247
66SV5/2AN300T	101754124	NC	DN100 PN16	30,0	390
66SV5/1AN300T	101754134	NC	DN100 PN16	30,0	420
66SV5N300T	101754144	NC	DN100 PN16	30,0	408
66SV6/2AN300T	101754154	NC	DN100 PN25	30,0	380
66SV6/1AN300T	101754164	NC	DN100 PN25	30,0	393
66SV6N370T	101754174	NC	DN100 PN25	37,0	411
66SV7/2AN370T	101754184	NC	DN100 PN25	37,0	410
66SV7/1AN370T	101754194	NC	DN100 PN25	37,0	410
66SV7N450T	101754204	NC	DN100 PN25	45,0	557
66SV8/2AN450T	101754214	NC	DN100 PN25	45,0	401
66SV8/1AN450T	101754224	NC	DN100 PN25	45,0	535
66SV8N450T	101754234	NC	DN100 PN25	45,0	550

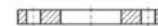
## Contre-brides rondes taraudées

Modèle	Matière	Référence	Prix € HT
Jeu de 2 Contre-brides rondes DN100 - PN16 / taraudées Rp 4" avec joints et boulonnerie pour 66SV et 92SV	Acier zingué	109392730	362,02
	Inox AISI 316	109392770	1356,31



## Contre-brides rondes à souder

Modèle	Matière	Référence	Prix € HT
Jeu de 2 Contre-brides rondes DN100 - PN16 à souder avec joints et boulonnerie pour 66SV et 92SV	Acier zingué	109392820	344,18
	Inox AISI 316	109392900	1129,47
Jeu de 2 Contre-brides rondes DN100 - PN25-40 à souder avec joints et boulonnerie pour 66SV et 92SV	Acier zingué	109392860	528,78
	Inox AISI 316	109392940	2018,04



Version 92SV..G - Pompes multicellulaires verticales à débit nominal 92 m³/h en Inox AISI 304/Fonte - Brides rondes

Modèle	Référence	Prix € HT	Orifices asp/ ref	Puissance kW	Poids kg
92SV1/1AG055T	101686011	5534,59	DN100 PN16	5,5	133
92SV1G075T	101686021	6950,84	DN100 PN16	7,5	146
92SV2/2AG110T	101686031	9293,26	DN100 PN16	11,0	176
92SV2G150T	101686041	11418,45	DN100 PN16	15,0	223
92SV3/2AG185T	101686051	13743,52	DN100 PN16	18,5	232
92SV3G220T	101686061	15260,53	DN100 PN16	22,0	249
92SV4/2AG300T	101756071	NC	DN100 PN16	30,0	380
92SV4G300T	101756081	NC	DN100 PN16	30,0	365
92SV5/2AG370T	101756091	NC	DN100 PN25	37,0	392
92SV5G370T	101756101	NC	DN100 PN25	37,0	400
92SV6/2AG450T	101756111	NC	DN100 PN25	45,0	510
92SV6G450T	101756121	NC	DN100 PN25	45,0	560
92SV7/2AG450T	101756131	NC	DN100 PN25	45,0	530

e-SV version G a vitesse variable avec Hydrovar, voir SVH page 204

Version 92SV..N - Pompes multicellulaires verticales à débit nominal 92 m³/h en Inox AISI 316 - Brides rondes

Modèle	Référence	Prix € HT	Orifices asp/ ref	Puissance kW	Poids kg
92SV1/1AN055T	101686014	NC	DN100 PN16	5,5	126
92SV1N075T	101686024	NC	DN100 PN16	7,5	147
92SV2/2AN110T	101686034	NC	DN100 PN16	11,0	176
92SV2N150T	101686044	NC	DN100 PN16	15,0	208
92SV3/2AN185T	101686054	NC	DN100 PN16	18,5	239
92SV3N220T	101686064	NC	DN100 PN16	22,0	245
92SV4/2AN300T	101756074	NC	DN100 PN16	30,0	372
92SV4N300T	101756084	NC	DN100 PN16	30,0	370
92SV5/2AN370T	101756094	NC	DN100 PN25	37,0	366
92SV5N370T	101756104	NC	DN100 PN25	37,0	380
92SV6/2AN450T	101756114	NC	DN100 PN25	45,0	533
92SV6N450T	101756124	NC	DN100 PN25	45,0	539
92SV7/2AN450T	101756134	NC	DN100 PN25	45,0	544

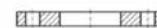
## Contre-brides rondes taraudées

Modèle	Matière	Référence	Prix € HT
Jeu de 2 Contre-brides rondes DN100 - PN16 / taraudées Rp 4" avec joints et boulonnerie pour 66SV et 92SV	Acier zingué	109392730	362,02
	Inox AISI 316	109392770	1356,31



## Contre-brides rondes à souder

Modèle	Matière	Référence	Prix € HT
Jeu de 2 Contre-brides rondes DN100 - PN16 à souder avec joints et boulonnerie pour 66SV et 92SV	Acier zingué	109392820	344,18
	Inox AISI 316	109392900	1129,47
Jeu de 2 Contre-brides rondes DN100 - PN25-40 à souder avec joints et boulonnerie pour 66SV et 92SV	Acier zingué	109392860	528,78
	Inox AISI 316	109392940	2018,04



Version 125SV..G - Pompes multicellulaires verticales à débit nominal 125 m³/h en Inox AISI 304/Fonte - Brides rondes

Modèle	Référence	Prix € HT	Orifices asp/ ref	Puissance kW	Poids kg
125SV1G075T	101688001	NC	DN125 PN16	7,5	228
125SV2G150T	101688011	NC	DN125 PN16	15,0	270
125SV3G220T	101688021	NC	DN125 PN16	22,0	320
125SV4G300T	101758031	NC	DN125 PN16	30,0	435
125SV5G370T	101758041	NC	DN125 PN16	37,0	480
125SV6G450T	101758051	NC	DN125 PN16	45,0	635
125SV7G550T	101758061	NC	DN125 PN25	55,0	795
125SV8/2AG550T	101758071	NC	DN125 PN25	55,0	780

e-SV version G a vitesse variable avec Hydrovar, voir SVH page 204

Version 125SV..N - Pompes multicellulaires verticales à débit nominal 125 m³/h en Inox AISI 316 - Brides rondes

Modèle	Référence	Prix € HT	Orifices asp/ ref	Puissance kW	Poids kg
125SV1N075T	101688004	NC	DN125 PN16	7,5	201
125SV2N150T	101688014	NC	DN125 PN16	15,0	247
125SV3N220T	101688024	NC	DN125 PN16	22,0	308
125SV4N300T	101758034	NC	DN125 PN16	30,0	442
125SV5N370T	101758044	NC	DN125 PN16	37,0	485
125SV6N450T	101758054	NC	DN125 PN16	45,0	601
125SV7N550T	101758064	NC	DN125 PN25	55,0	774
125SV8/2AN550T	101758074	NC	DN125 PN25	55,0	737

## Contre-brides rondes à souder

Modèle	Matière	Référence	Prix € HT
Jeu de 2 Contre-brides rondes DN125 - PN16 à souder avec joints et boulonnerie pour 125SV	Acier zingué	109398080	463,08
	Inox AISI 316	109398082	1581,55
Jeu de 2 Contre-brides rondes DN125 - PN25-40 à souder avec joints et boulonnerie pour 125SV	Acier zingué	109398090	816,61
	Inox AISI 316	109398092	2574,93



## ACCESSOIRES des pompes multicellulaires verticales e-SV

## Contre-brides rondes taraudées

Modèle	Matière	Référence	Prix € HT
Jeu de 2 Contre-brides rondes DN25 - PN25 / taraudées Rp 1" avec joints et boulonnerie pour 1SV et 3SV	Acier zingué	109398000	121,43
	Inox AISI 316	109398002	361,39
Jeu de 2 Contre-brides rondes DN32 - PN25 / taraudées Rp 1" ¼ avec joints et boulonnerie pour 5SV	Acier zingué	109398010	149,71
	Inox AISI 316	109398012	506,88
Jeu de 2 Contre-brides rondes DN40 - PN25 / taraudées Rp 1" ½ avec joints et boulonnerie pour 10SV	Acier zingué	109398020	163,40
	Inox AISI 316	109398022	561,62
Jeu de 2 Contre-brides rondes DN50 - PN25 / taraudées Rp 2" avec joints et boulonnerie pour 15SV et 22SV	Acier zingué	109398030	182,66
	Inox AISI 316	109398032	650,79
Jeu de 2 Contre-brides rondes DN65 - PN16 / taraudées Rp 2" ½ avec joints et boulonnerie pour 33SV	Acier zingué	109392710	237,10
	Inox AISI 316	109392750	813,48
Jeu de 2 Contre-brides rondes DN80 - PN16 / taraudées Rp 3" avec joints et boulonnerie pour 46SV	Acier zingué	109392720	320,41
	Inox AISI 316	109392760	1121,66
Jeu de 2 Contre-brides rondes DN100 - PN16 / taraudées Rp 4" avec joints et boulonnerie pour 66SV et 92SV	Acier zingué	109392730	362,02
	Inox AISI 316	109392770	1356,31



## Contre-bridés rondes à souder

Modèle	Matière	Référence	Prix € HT
Jeu de 2 Contre-bridés rondes DN65 - PN16 à souder avec joints et boulonnerie pour 33SV	Acier zingué	109392800	226,87
	Inox AISI 316	109392880	954,27
Jeu de 2 Contre-bridés rondes DN65 - PN25-40 à souder avec joints et boulonnerie pour 33SV	Acier zingué	109392840	331,67
	Inox AISI 316	109392920	1661,34
Jeu de 2 Contre-bridés rondes DN80 - PN16 à souder avec joints et boulonnerie pour 46SV	Acier zingué	109392810	298,83
	Inox AISI 316	109392890	1048,12
Jeu de 2 Contre-bridés rondes DN80 - PN25-40 à souder avec joints et boulonnerie pour 46SV	Acier zingué	109392850	387,98
	Inox AISI 316	109392930	1784,94
Jeu de 2 Contre-bridés rondes DN100 - PN16 à souder avec joints et boulonnerie pour 66SV et 92SV	Acier zingué	109392820	344,18
	Inox AISI 316	109392900	1129,47
Jeu de 2 Contre-bridés rondes DN100 - PN25-40 à souder avec joints et boulonnerie pour 66SV et 92SV	Acier zingué	109392860	528,78
	Inox AISI 316	109392940	2018,04
Jeu de 2 Contre-bridés rondes DN125 - PN16 à souder avec joints et boulonnerie pour 125SV	Acier zingué	109398080	463,08
	Inox AISI 316	109398082	1581,55
Jeu de 2 Contre-bridés rondes DN125 - PN25-40 à souder avec joints et boulonnerie pour 125SV	Acier zingué	109398090	816,61
	Inox AISI 316	109398092	2574,93



## Protection contre la marche à sec DRP

Modèle	Matière	Référence	Prix € HT
Capteur optique à installer sur l'orifice de remplissage. Version DRP-HV pour utilisation avec Hydrovar® (15V DC) Version DRP-GP pour utilisation avec coffret standard (24V AC) Livré avec 2 m de câble.	DRP-HV	109394600	674,26
	DRP-GP	109394610	674,26



## Kit pour installation horizontale

Important, les pompe e-SV peuvent se monter à l'horizontale uniquement si elle sont en charge.  
Ces kits sont destinés aux pompes e-SV à brides rondes en ligne uniquement (version F, G et N)



Modèle	Pour pompe type	Référence	Prix € HT
Kit type 1 Ensemble comprenant : 2 équerres en acier peint boulonnerie en acier galvanisé	1-3-5SV (F, N), moteur de marque Lowara toutes puissances	148996700	183,06
	10-15-22SV (F, N), moteur de 0.75kW à 11kW de marque Lowara	148996710	251,88
	33SV (G, N), moteur de 1.1kW à 11kW de marque Lowara	148990700	337,92
	46SV (G, N), moteur de 1.1kW à 11kW de marque Lowara	148990760	341,04
	66-92SV (G, N), moteur de 1.1kW à 11kW de marque Lowara	148990770	345,75
Kit type 2 Ensemble comprenant : 1 équerre en acier peint 1 support moteur en acier peint boulonnerie en acier galvanisé	125SV (G, N), moteur de 7.5kW de marque Lowara	148996800	508,42
	33SV (G, N), moteur de 15kW à 22kW de marque Lowara	148990920	696,16
	33SV (G, N), moteur de 22kW standard IEC type B35 taille 180	148990730	525,64
	46-66-92SV (G, N), moteur de 15kW à 22kW de marque Lowara	148990930	747,79
	46-66-92SV (G, N), moteur de 22kW standard IEC type B35 taille 180	148990800	525,64
Kit type 3 Ensemble comprenant : 1 équerre en acier peint 2 supports moteur en acier peint boulonnerie en acier galvanisé	125SV (G, N), moteur de 15kW à 22kW de marque Lowara	148996810	857,29
	125SV (G, N), moteur de 22kW standard IEC type B35 taille 180	148996850	669,57
	pour 15-22SV (F, N), moteur de 15kW à 18,5kW de marque Lowara	148996720	449,01

Pour 33-46-66-92-125SV avec moteur > 22kW, nous consulter (moteur version horizontal différent du moteur version vertical).  
Pour 125SV avec moteur > 22kW, nous consulter (pompe non standard).

# e-SVH

## Pompes multicellulaires verticales avec variateur de vitesse Hydrovar®

### Applications

- Alimentation en eau, irrigation
- Chauffage, ventilation et climatisation
- Surpression, refroidissement et réfrigération
- Machines pour lavage industriel, industrie en général
- Traitement de l'eau
- Installations de filtration

### Caractéristiques

- Débit : jusqu'à 160 m<sup>3</sup>/h
- Hauteur manométrique : jusqu'à 260 m
- Puissance : jusqu'à 22 kW
- Alimentation : Triphasée 50 Hz
- Pression maximale de service : 16, 25 ou 40 bar (selon modèle et configuration)
- Température du liquide pompé : de 0°C à +80°C
- Corps de pompe : acier inoxydable (taille 1 SV à 22 SV) et fonte (taille 33 SV à 125 SV)

#### Caractéristiques variateur de vitesse Hydrovar®

- Alimentation : 3 x 400 VAC ± 15%
- Tension de sortie au moteur : 3 x 400 VAC (Tension alimentation)
- Puissance moteur : de 0,75 kW à 22 kW
- Protection : IP 55
- Température ambiante : de -10°C à +40°C

### Avantages produit

- Jusqu'à 70 % d'économie d'énergie
- Facilité et rapidité de maintenance
- Certification ACS pour transfert d'eau potable



### Caractéristiques des pompes :

se reporter aux pages e-SV. (p.180)

- Possibilité de communication externe par Modbus ou BACnet
- Ensemble moteur + variateur IES2 selon EN 50598-2
- Carte WiFi et Carte Premium disponibles en option

### Disponible sur demande :

Version monophasée 230 VAC 50 Hz - 60 Hz jusqu'à 4 kW  
Version triphasée 230 VAC 50 Hz - 60 Hz jusqu'à 11 kW  
Version avec pompe type N (inox 316)  
Version 60 Hz

### Approbations

Certification pour utilisation en production d'eau potable :



Flashez moi





## Références et prix

Version 1SVH..F - AISI 304 - Brides rondes PN25 - Avec HVL  
Alimentation triphasée 3 x 400V (±15%), 50 Hz

Modèle	Référence	Prix € HT	Capteur bar	Orifices asp / ref	Puissance kW	Poids kg
1SVH08F005T/4	102830221	5792,81	10	DN25 PN25	0,55	28
1SVH09F005T/4	102830251	5853,81	10	DN25 PN25	0,55	31
1SVH10F005T/4	102830281	5905,41	10	DN25 PN25	0,55	29
1SVH11F005T/4	102830311	6032,14	10	DN25 PN25	0,55	29
1SVH12F007T/4	102830341	6171,37	10	DN25 PN25	0,75	45
1SVH13F007T/4	102830371	6246,46	10	DN25 PN25	0,75	77
1SVH15F007T/4	102830431	6321,54	10	DN25 PN25	0,75	35
1SVH17F011T/4	102830491	6415,40	16	DN25 PN25	1,1	32
1SVH19F011T/4	102830551	6592,16	16	DN25 PN25	1,1	41
1SVH22F011T/4	102830641	6753,29	16	DN25 PN25	1,1	37
1SVH25F015T/4	102830731	7296,12	16	DN25 PN25	1,5	42
1SVH27F015T/4	102830791	7537,04	25	DN25 PN25	1,5	44
1SVH30F015T/4	102830881	7790,46	25	DN25 PN25	1,5	50
1SVH32F022T/4	102830941	8050,14	25	DN25 PN25	2,2	54
1SVH34F022T/4	102831001	8137,74	25	DN25 PN25	2,2	60
1SVH37F022T/4	102831091	8409,93	25	DN25 PN25	2,2	64

Sur demande : versions monophasées (jusqu'à 4 kW) et versions R et N (AISI 316)

Version 3SVH..F - AISI 304 - Brides rondes PN25 - Avec HVL  
Alimentation triphasée 3 x 400V (±15%), 50 Hz

Modèle	Référence	Prix € HT	Capteur bar	Orifices asp / ref	Puissance kW	Poids kg
3SVH05F005T/4	102831241	5907,00	10	DN25 PN25	0,55	32
3SVH06F005T/4	102831271	5964,88	10	DN25 PN25	0,55	30
3SVH07F007T/4	102831301	6069,68	10	DN25 PN25	0,75	31
3SVH08F007T/4	102831331	6180,74	10	DN25 PN25	0,75	31
3SVH09F011T/4	102831361	6285,55	10	DN25 PN25	1,1	33
3SVH10F011T/4	102831391	6370,04	10	DN25 PN25	1,1	30
3SVH11F011T/4	102831421	6513,97	10	DN25 PN25	1,1	35
3SVH12F011T/4	102831451	6645,34	10	DN25 PN25	1,1	35
3SVH13F015T/4	102831481	6998,91	16	DN25 PN25	1,5	42
3SVH14F015T/4	102831511	7039,58	16	DN25 PN25	1,5	41
3SVH16F015T/4	102831571	7130,31	16	DN25 PN25	1,5	40
3SVH19F022T/4	102831661	7818,62	16	DN25 PN25	2,2	51
3SVH21F022T/4	102831721	8201,88	25	DN25 PN25	2,2	58
3SVH23F022T/4	102831781	8298,88	25	DN25 PN25	2,2	60
3SVH25F022T/4	102831841	8434,98	25	DN25 PN25	2,2	60
3SVH27F030T/4	102831901	8538,19	25	DN25 PN25	3	64
3SVH29F030T/4	102831961	8578,88	25	DN25 PN25	3	50
3SVH31F030T/4	102832021	8866,74	25	DN25 PN25	3	50
3SVH33F030T/4	102832081	9210,87	25	DN25 PN25	3	75

Sur demande : versions monophasées (jusqu'à 4 kW) et versions R et N (AISI 316)

Version 5SVH..F - AISI 304 - Brides rondes PN25 - Avec HVL  
Alimentation triphasée 3 x 400V (±15%), 50 Hz

Modèle	Référence	Prix € HT	Capteur bar	Orifices asp / ref	Puissance kW	Poids kg
Triphasé : 3 x 400V (±15%) - 50 Hz						
5SVH03F005T/4	102832171	5975,82	10	DN32 PN25	0,55	26
5SVH04F005T/4	102832201	6093,15	10	DN32 PN25	0,55	27
5SVH05F007T/4	102832231	6152,60	10	DN32 PN25	0,75	28
5SVH06F011T/4	102832261	6177,62	10	DN32 PN25	1,1	39
5SVH07F011T/4	102832291	6418,54	10	DN32 PN25	1,1	33
5SVH08F011T/4	102832321	6704,80	10	DN32 PN25	1,1	35
5SVH09F015T/4	102832351	6975,43	10	DN32 PN25	1,5	40
5SVH10F015T/4	102832381	7020,79	10	DN32 PN25	1,5	39
5SVH11F015T/4	102832411	7031,76	10	DN32 PN25	1,5	40
5SVH12F022T/4	102832441	7369,65	16	DN32 PN25	2,2	47
5SVH13F022T/4	102832471	7657,50	16	DN32 PN25	2,2	44
5SVH14F022T/4	102832501	7818,62	16	DN32 PN25	2,2	50
5SVH15F022T/4	102832531	8001,66	16	DN32 PN25	2,2	50
5SVH16F022T/4	102832561	8327,03	16	DN32 PN25	2,2	50
5SVH18F030T/4	102832621	8738,46	16	DN32 PN25	3	52
5SVH21F030T/4	102832711	8901,14	25	DN32 PN25	3	63
5SVH23F040T/4	102832771	10493,65	25	DN32 PN25	4	74
5SVH25F040T/4	102832831	10750,21	25	DN32 PN25	4	68
5SVH28F040T/4	102832921	10973,90	25	DN32 PN25	4	71
5SVH30F055T/4	102832971	11774,86	25	DN32 PN25	5,5	125
5SVH33F055T/4	102833031	12095,54	25	DN32 PN25	5,5	141

Sur demande : versions monophasées (jusqu'à 4 kW) et versions R et N (AISI 316)

Version 10SVH..F - AISI 304 - Brides rondes PN25 - Avec HVL  
Alimentation triphasée 3 x 400V (±15%), 50 Hz

Modèle	Référence	Prix € HT	Capteur bar	Orifices asp / ref	Puissance kW	Poids kg
10SVH01F007T/4	102833051	6421,66	10	DN40 PN25	0,75	39
10SVH02F007T/4	102833081	6462,32	10	DN40 PN25	0,75	39
10SVH03F011T/4	102833111	6515,51	10	DN40 PN25	1,1	39
10SVH04F015T/4	102833141	6956,66	10	DN40 PN25	1,5	42
10SVH05F022T/4	102833171	7449,44	10	DN40 PN25	2,2	50
10SVH06F022T/4	102833201	7497,91	10	DN40 PN25	2,2	50
10SVH07F030T/4	102833231	8427,14	10	DN40 PN25	3	53
10SVH08F030T/4	102833261	8663,37	10	DN40 PN25	3	63
10SVH09F040T/4	102833291	10452,98	16	DN40 PN25	4	68
10SVH10F040T/4	102833321	10693,86	16	DN40 PN25	4	54
10SVH11F040T/4	102833351	10933,24	16	DN40 PN25	4	69
10SVH13F055T/4	102833401	12424,06	25	DN40 PN25	5,5	104
10SVH15F055T/4	102833441	12743,18	25	DN40 PN25	5,5	96
10SVH17F075T/4	102833481	14024,39	25	DN40 PN25	7,5	148
10SVH18F075T/4	102833501	14337,25	25	DN40 PN25	7,5	171
10SVH20F075T/4	102833541	14562,51	25	DN40 PN25	7,5	150
10SVH21F110T/4	102833561	17060,79	25	DN40 PN25	11	186

Sur demande : versions monophasées (jusqu'à 4 kW) et versions R et N (AISI 316)

## Version 15SVH..F - AISI 304 - Brides rondes PN25 - Avec HVL

Alimentation triphasée 3 x 400V (±15%), 50 Hz

Modèle	Référence	Prix € HT	Capteur bar	Orifices asp / ref	Puissance kW	Poids kg
15SVH01F011T/4	102833581	6661,00	10	DN50 PN25	1,1	39
15SVH02F022T/4	102833611	7302,39	10	DN50 PN25	2,2	45
15SVH03F030T/4	102833641	7673,13	10	DN50 PN25	3	57
15SVH04F040T/4	102833671	9323,53	10	DN50 PN25	4	60
15SVH05F040T/4	102833701	9852,27	10	DN50 PN25	4	65
15SVH06F055T/4	102833731	11294,59	10	DN50 PN25	5,5	93
15SVH07F055T/4	102833751	11774,86	16	DN50 PN25	5,5	102
15SVH08F075T/4	102833771	13015,39	16	DN50 PN25	7,5	157
15SVH09F075T/4	102833791	13367,35	16	DN50 PN25	7,5	146
15SVH10F110T/4	102833811	14978,63	16	DN50 PN25	11	174
15SVH11F110T/4	102833831	15299,34	25	DN50 PN25	11	176
15SVH13F110T/4	102833871	15939,13	25	DN50 PN25	11	187
15SVH15F150T/4	102833901	20007,99	25	DN50 PN25	15	220
15SVH17F150T/4	102833921	21193,75	25	DN50 PN25	15	222

Sur demande : versions monophasées (jusqu'à 4 kW) et versions R et N (AISI 316)

## Version 22SVH..F - AISI 304 - Brides rondes PN25 - Avec HVL

Alimentation triphasée 3 x 400V (±15%), 50 Hz

Modèle	Référence	Prix € HT	Capteur bar	Orifices asp / ref	Puissance kW	Poids kg
22SVH01F011T/4	102833931	6686,02	10	DN50 PN25	1,1	40
22SVH02F022T/4	102833961	7289,88	10	DN50 PN25	2,2	49
22SVH03F030T/4	102833991	8563,26	10	DN50 PN25	3	51
22SVH04F040T/4	102834021	10573,43	10	DN50 PN25	4	59
22SVH05F055T/4	102834051	11374,38	10	DN50 PN25	5,5	95
22SVH06F075T/4	102834071	12819,85	10	DN50 PN25	7,5	110
22SVH07F075T/4	102834091	13135,83	16	DN50 PN25	7,5	154
22SVH08F110T/4	102834111	14737,70	16	DN50 PN25	11	164
22SVH09F110T/4	102834131	14817,49	16	DN50 PN25	11	154
22SVH10F110T/4	102834151	15138,20	16	DN50 PN25	11	170
22SVH12F150T/4	102834181	19943,84	25	DN50 PN25	15	215
22SVH14F150T/4	102834201	20305,22	25	DN50 PN25	15	218
22SVH17F185T/4	102834231	23147,64	25	DN50 PN25	18,5	220

Sur demande : versions monophasées (jusqu'à 4 kW) et versions R et N (AISI 316)

## Version 33SVH..G - AISI 304/Fonte - Brides rondes - Avec HVL

Alimentation triphasée 3 x 400V (±15%), 50 Hz

Modèle	Référence	Prix € HT	Capteur bar	Orifices asp / ref	Puissance kW	Poids kg
33SVH1/1AG022T/4	102847001	7925,01	16	DN65 PN16	2,2	104
33SVH1G030T/4	102847011	8142,42	16	DN65 PN16	3	100
33SVH2/2AG040T/4	102847021	11208,54	16	DN65 PN16	4	98
33SVH2/1AG040T/4	102847031	11208,54	16	DN65 PN16	4	118
33SVH2G055T/4	102847041	12222,26	16	DN65 PN16	5,5	130
33SVH3/2AG055T/4	102847051	12691,56	16	DN65 PN16	5,5	161
33SVH3/1AG075T/4	102847061	14423,30	16	DN65 PN16	7,5	172
33SVH3G075T/4	102847071	14423,30	16	DN65 PN16	7,5	168
33SVH4/2AG075T/4	102847081	15167,91	16	DN65 PN16	7,5	178
33SVH4/1AG110T/4	102847091	16558,60	16	DN65 PN16	11	188
33SVH4G110T/4	102847101	16558,60	16	DN65 PN16	11	193
33SVH5/2AG110T/4	102847111	17293,86	16	DN65 PN16	11	177
33SVH5/1AG110T/4	102847121	17293,86	16	DN65 PN16	11	196
33SVH5G150T/4	102847131	24137,87	16	DN65 PN16	15	245
33SVH6/1AG150T/4	102847151	24885,63	25	DN65 PN25	15	250
33SVH6G150T/4	102847161	24885,63	25	DN65 PN25	15	253
33SVH7G185T/4	102847191	27089,78	25	DN65 PN25	15	249
33SVH8/1AG185T/4	102847211	27612,27	25	DN65 PN25	18,5	250
33SVH8G220T/4	102847221	28242,71	25	DN65 PN25	22	260
33SVH9G220T/4	102847251	30254,44	25	DN65 PN25	22	270
33SVH10/2AG220T/4	102847261	30758,19	25	DN65 PN25	22	260

Sur demande : versions N (AISI 316)

Version 46SVH..G - AISI 304/Fonte - Brides rondes - Avec HVL  
Alimentation triphasée 3 x 400V (±15%), 50 Hz

Modèle	Référence	Prix € HT	Capteur bar	Orifices asp / ref	Puissance kW	Poids kg
46SVH1/1AG030T/4	102847271	8505,37	16	DN80 PN16	3	105
46SVH1G040T/4	102847281	11064,62	16	DN80 PN16	4	113
46SVH2/2AG055T/4	102847291	12489,74	16	DN80 PN16	5,5	152
46SVH2G075T/4	102847301	14207,38	16	DN80 PN16	7,5	182
46SVH3/2AG110T/4	102847311	16120,60	16	DN80 PN16	11	200
46SVH3G110T/4	102847321	16419,40	16	DN80 PN16	11	198
46SVH4/2AG150T/4	102847331	24344,36	16	DN80 PN16	15	253
46SVH4G150T/4	102847341	24344,36	16	DN80 PN16	15	243
46SVH5/2AG185T/4	102847351	27114,83	16	DN80 PN16	18,5	253
46SVH5G185T/4	102847361	27114,83	16	DN80 PN16	18,5	267
46SVH6G220T/4	102847381	29894,65	25	DN80 PN25	22	291

Sur demande : versions N (AISI 316)

Version 66SVH..G - AISI 304/Fonte - Brides rondes - Avec HVL  
Alimentation triphasée 3 x 400V (±15%), 50 Hz

Modèle	Référence	Prix € HT	Capteur bar	Orifices asp / ref	Puissance kW	Poids kg
66SVH1/1AG040T/4	102847391	10420,12	16	DN100 PN16	4	112
66SVH1G055T/4	102847401	11612,17	16	DN100 PN16	5,5	141
66SVH2/2AG075T/4	102847411	13670,83	16	DN100 PN16	7,5	180
66SVH2/1AG110T/4	102847421	15518,31	16	DN100 PN16	11	213
66SVH2G110T/4	102847431	15518,31	16	DN100 PN16	11	211
66SVH3/2AG150T/4	102847441	23540,29	16	DN100 PN16	15	252
66SVH3/1AG150T/4	102847451	23540,29	16	DN100 PN16	15	253
66SVH3G185T/4	102847461	25749,15	16	DN100 PN16	18,5	248
66SVH4/2AG185T/4	102847471	26287,28	16	DN100 PN16	18,5	271
66SVH4/1AG220T/4	102847481	28674,47	16	DN100 PN16	22	255
66SVH4G220T/4	102847491	28674,47	16	DN100 PN16	22	274

Sur demande : versions N (AISI 316)

Version 92SVH..G - AISI 304/Fonte - Brides rondes - Avec HVL  
Alimentation triphasée 3 x 400V (±15%), 50 Hz

Modèle	Référence	Prix € HT	Capteur bar	Orifices asp / ref	Puissance kW	Poids kg
92SVH1/1AG055T/4	102847501	13498,76	16	DN100 PN16	5,5	166
92SVH1G075T/4	102847511	15757,67	16	DN100 PN16	7,5	181
92SVH2/2AG110T/4	102847521	18251,22	16	DN100 PN16	11	199
92SVH2G150T/4	102847531	24447,61	16	DN100 PN16	15	233
92SVH3/2AG185T/4	102847541	26667,41	16	DN100 PN16	18,5	273
92SVH3G220T/4	102847551	30132,44	16	DN100 PN16	22	278

Sur demande : versions N (AISI 316)

Version 125SVH..G - AISI 304/Fonte - Brides rondes - Avec HVL  
Alimentation triphasée 3 x 400V (±15%), 50 Hz

Modèle	Référence	Prix € HT	Capteur bar	Orifices asp / ref	Puissance kW	Poids kg
125SVH1G075T/4	102847561	19309,21	16	DN125 PN16	7,5	183
125SVH2G150T/4	102847571	27574,70	16	DN125 PN16	15	300
125SVH3G220T/4	102847581	31745,25	16	DN125 PN16	22	335

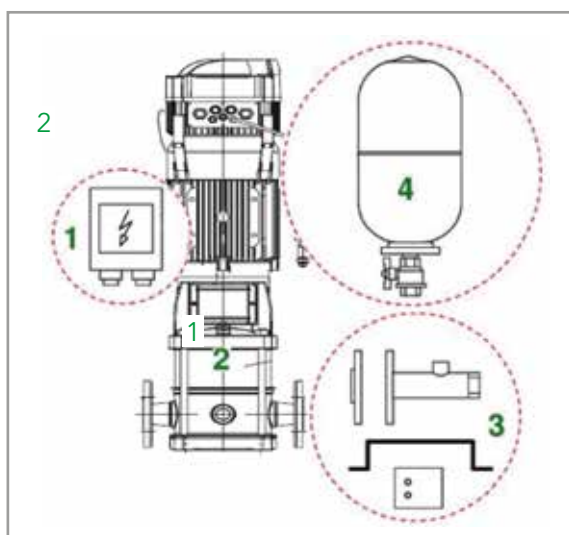
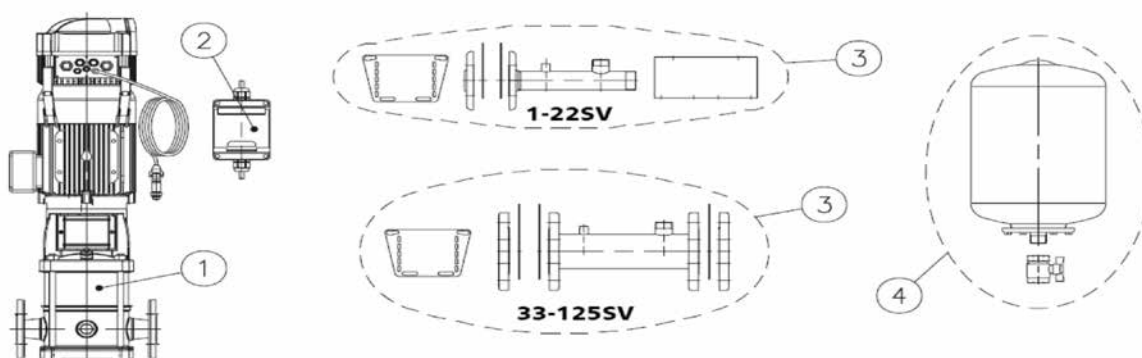
Sur demande : versions N (AISI 316)

## ACCESSOIRES des pompes multicellulaires verticales SVH avec Hydrovar®

## KITS SVH

Détail des différents kits :

- 1 : Pompe SVH
- 2 : Coffret électrique de protection
- 3 : Kit Hydraulique comprenant :
  - Pour 1SVH à 22SVH : Collecteur refoulement sortie taraudée + contre-bride taraudée aspiration avec joints et visserie, support coffret électrique et support pompe.
  - Pour 33SVH à 125SVH : Collecteur refoulement à brides + 2 contre-brides taraudées avec joints et visserie, support coffret électrique.
- 4 : Ballon hydrotube avec vanne d'isolement



PRIX SUR CONSULTATION

## Contre-bridés rondes taraudées

Modèle	Matière	Référence	Prix € HT
Jeu de 2 Contre-bridés rondes DN25 - PN25 / taraudées Rp 1" avec joints et boulonnerie pour 1SV et 3SV	Acier zingué	109398000	121,43
	Inox AISI 316	109398002	361,39
Jeu de 2 Contre-bridés rondes DN32 - PN25 / taraudées Rp 1" ¼ avec joints et boulonnerie pour 5SV	Acier zingué	109398010	149,71
	Inox AISI 316	109398012	506,88
Jeu de 2 Contre-bridés rondes DN40 - PN25 / taraudées Rp 1" ½ avec joints et boulonnerie pour 10SV	Acier zingué	109398020	163,40
	Inox AISI 316	109398022	561,62
Jeu de 2 Contre-bridés rondes DN50 - PN25 / taraudées Rp 2" avec joints et boulonnerie pour 15SV et 22SV	Acier zingué	109398030	182,66
	Inox AISI 316	109398032	650,79
Jeu de 2 Contre-bridés rondes DN65 - PN16 / taraudées Rp 2" ½ avec joints et boulonnerie pour 33SV	Acier zingué	109392710	237,10
	Inox AISI 316	109392750	813,48
Jeu de 2 Contre-bridés rondes DN80 - PN16 / taraudées Rp 3" avec joints et boulonnerie pour 46SV	Acier zingué	109392720	320,41
	Inox AISI 316	109392760	1121,66
Jeu de 2 Contre-bridés rondes DN100 - PN16 / taraudées Rp 4" avec joints et boulonnerie pour 66SV et 92SV	Acier zingué	109392730	362,02
	Inox AISI 316	109392770	1356,31



## Contre-bridés rondes à souder

Modèle	Matière	Référence	Prix € HT
Jeu de 2 Contre-bridés rondes DN65 - PN16 à souder avec joints et boulonnerie pour 33SV	Acier zingué	109392800	226,87
	Inox AISI 316	109392880	954,27
Jeu de 2 Contre-bridés rondes DN65 - PN25-40 à souder avec joints et boulonnerie pour 33SV	Acier zingué	109392840	331,67
	Inox AISI 316	109392920	1661,34
Jeu de 2 Contre-bridés rondes DN80 - PN16 à souder avec joints et boulonnerie pour 46SV	Acier zingué	109392810	298,83
	Inox AISI 316	109392890	1048,12
Jeu de 2 Contre-bridés rondes DN80 - PN25-40 à souder avec joints et boulonnerie pour 46SV	Acier zingué	109392850	387,98
	Inox AISI 316	109392930	1784,94
Jeu de 2 Contre-bridés rondes DN100 - PN16 à souder avec joints et boulonnerie pour 66SV et 92SV	Acier zingué	109392820	344,18
	Inox AISI 316	109392900	1129,47
Jeu de 2 Contre-bridés rondes DN100 - PN25-40 à souder avec joints et boulonnerie pour 66SV et 92SV	Acier zingué	109392860	528,78
	Inox AISI 316	109392940	2018,04
Jeu de 2 Contre-bridés rondes DN125 - PN16 à souder avec joints et boulonnerie pour 125SV	Acier zingué	109398080	463,08
	Inox AISI 316	109398082	1581,55
Jeu de 2 Contre-bridés rondes DN125 - PN25-40 à souder avec joints et boulonnerie pour 125SV	Acier zingué	109398090	816,61
	Inox AISI 316	109398092	2574,93



## Protection contre la marche à sec DRP

Type	Modèle	Référence	Prix € HT
Capteur optique à installer sur l'orifice de remplissage. Version DRP-HV pour utilisation avec Hydrovar® (15V DC) Version DRP-GP pour utilisation avec coffret standard (24V AC) Livré avec 2 m de câble.	DRP-HV	109394600	674,26
	DRP-GP	109394610	674,26



# e-SV E

## Pompes multicellulaires verticales avec moteur à aimant permanent e-SM IE5 à vitesse variable

### Applications

- Approvisionnement en eau dans le bâtiment
- Arrosage
- Chauffage / Air conditionné
- Installations industrielles
- Surpression
- Intégrateurs OEM

### Avantages produit

- Rendement global parmi les meilleurs du marché : économie d'énergie
- Programmation facile avec interface intuitive sur moteur
- Ensemble prêt à brancher
- Fonctionnement silencieux

### Système Smart

- Niveau d'efficacité IES2 (EN 50598-2)
- Alimentation monophasée 1x208-240 V
- Triphasée: 230/400V± 10% ≤1,5kW; 400V± 10% ≥2,2 kW, 50/60 Hz
- Protection contre le fonctionnement à sec
- Le système est protégé contre la surchauffe

### Code d'identification

Modèle :	5SVE08F015P0M/2
5	Débit nominal, m <sup>3</sup> /h
SVE	Nom de série
08	Nombre de roues
F	Matériau de la pompe
015	Puissance nominale du moteur (kW x 10)
P0	Alimentation monophasée 1x208-240 V
M/2	Type de garniture mécanique



### Versions disponibles

- Différents types de connexion : connexion à brides, Victaulic et Clamp
- e-SVH : Pompes multicellulaires avec Hydrovar HVL
- Version disponible également SVE T, R et N

### Pompe

- Débit max : 30 m<sup>3</sup>/h
- Hauteur de refoulement : 235 m
- Température du liquide max : 120°C
- Pression de service max : 25 bar (PN25)
- Capteur de pression inclus en standard

### Moteur

- Niveau d'efficacité : IES5 (IEC TS 60034-30-3:2016)
- Moteur électrique synchrone à aimants permanents (TEFC)
- Classe d'isolation : 155 (F)
- Protection contre la surcharge et rotor bloqué avec réarmement automatique incorporé
- Protection contre la marche à sec
- Protection trop basse pression au refoulement

### Approbatons

Certification pour utilisation en production d'eau potable :



Flashez moi



SVE..F Pompes à brides rondes équipées du SM Drive (IE5)  
M02 : Monophasée 1 x 230V ± 10%, 50/60 Hz

Modèle	Référence	Prix € H.T.	Orifices asp/ ref	Puissance kW	Poids kg
1SVE05F003P0M/2	104632501	3663,71	Rp1 /DN25	0,37	21
1SVE08F005P0M/2	104632511	3979,71	Rp1 /DN25	0,55	24
1SVE11F007P0M/2	104632521	4255,04	Rp1 /DN25	1,1	25
1SVE15F011P0M/2	104632531	4627,36	Rp1 /DN25	1,1	25
1SVE20F015P0M/2	104632541	5021,58	Rp1 /DN25	1,5	28
3SVE03F003P0M/2	104632571	3474,42	Rp1 /DN25	0,37	18
3SVE05F005P0M/2	104632581	3817,03	Rp1 /DN25	0,55	20
3SVE07F007P0M/2	104632591	4006,31	Rp1 /DN25	0,75	23
3SVE09F011P0M/2	104632601	4876,10	Rp1 /DN25	1,1	27
3SVE11F015P0M/2	104632611	4658,63	Rp1 /DN25	1,5	25
5SVE02F003P0M/2	104632641	3602,72	Rp1¼/DN32	0,37	18
5SVE03F005P0M/2	104632651	3701,27	Rp1¼/DN32	0,55	30
5SVE04F007P0M/2	104632661	3810,75	Rp1¼/DN32	0,75	20
5SVE06F011P0M/2	104632671	4323,86	Rp1¼/DN32	1,1	28
5SVE08F015P0M/2	104632681	4627,36	Rp1¼/DN32	1,5	24
10SVE01F005P0M/2	104632721	4250,36	Rp1½/DN40	0,55	29
10SVE02F007P0M/2	104632731	4320,74	Rp1½/DN40	0,75	23
10SVE02F011P0M/2	104632741	4546,01	Rp1½/DN40	1,1	28
10SVE03F015P0M/2	104632751	4866,71	Rp1½/DN40	1,5	31
15SVE01F007P0M/2	104632781	4822,89	Rp2 /DN50	0,75	25
15SVE01F011P0M/2	104632791	5046,60	Rp2 /DN50	1,1	26
15SVE02F015P0M/2	104632801	5403,28	Rp2 /DN50	1,5	28
22SVE01F007P0M/2	104632831	4968,38	Rp2 /DN50	0,75	25
22SVE01F011P0M/2	104632841	5196,78	Rp2 /DN50	1,1	26
22SVE02F015P0M/2	104632851	5567,54	Rp2 /DN50	1,5	28

SVE..F Pompes à brides rondes équipées du SM Drive (IE5)  
T05 : Triphasée 3 x 230/400 V ± 10% (0,37 à 1,5 kW), 50/60 Hz  
T04 : Triphasée 3 x 400 V ± 10% (2,2 kW), 50/60 Hz

Modèle	Référence	Prix € H.T.	Orifices asp/ ref	Puissance kW	Poids kg
1SVE05F003P0T/5	104633001	4285,32	Rp1 /DN25	0,37	21
1SVE08F005P0T/5	104633011	4655,28	Rp1 /DN25	0,55	26
1SVE11F007P0T/5	104633021	4983,47	Rp1 /DN25	0,75	28
1SVE15F011P0T/5	104633031	5373,56	Rp1 /DN25	1,1	30
1SVE20F015P0T/5	104633041	5635,53	Rp1 /DN25	1,5	34
1SVE26F022P0T/4	104633051	6607,19	Rp1 /DN25	2,2	38
3SVE03F003P0T/5	104633081	4063,66	Rp1 /DN25	0,37	25
3SVE05F005P0T/5	104633091	4466,70	Rp1 /DN25	0,55	26
3SVE07F007P0T/5	104633101	4846,72	Rp1 /DN25	0,75	27
3SVE09F011P0T/5	104633111	5071,26	Rp1 /DN25	1,1	32
3SVE11F015P0T/5	104633121	5556,38	Rp1 /DN25	1,5	33
3SVE17F022P0T/4	104633131	5946,47	Rp1 /DN25	2,2	36
5SVE02F003P0T/5	104633151	4213,35	Rp1¼/DN32	0,37	23
5SVE03F005P0T/5	104633161	4329,96	Rp1¼/DN32	0,55	24
5SVE04F007P0T/5	104633171	5002,19	Rp1¼/DN32	0,75	25
5SVE06F011P0T/5	104633181	5110,13	Rp1¼/DN32	1,1	26
5SVE08F015P0T/5	104633191	5626,90	Rp1¼/DN32	1,5	30
5SVE12F022P0T/4	104633201	6024,18	Rp1¼/DN32	2,2	32
10SVE01F005P0T/5	104633241	4971,95	Rp1½/DN40	0,55	30
10SVE02F007P0T/5	104633251	5363,51	Rp1½/DN40	0,75	32
10SVE02F011P0T/5	104633261	5723,36	Rp1½/DN40	1,1	32
10SVE03F015P0T/5	104633271	6104,82	Rp1½/DN40	1,5	33
10SVE04F022P0T/4	104633281	6218,53	Rp1½/DN40	2,2	36
15SVE01F007P0T/5	104633311	5223,85	Rp2 /DN50	0,75	31
15SVE01F011P0T/5	104633321	5382,19	Rp2 /DN50	1,1	32
15SVE02F015P0T/5	104633331	5684,48	Rp2 /DN50	1,5	35
15SVE02F022P0T/4	104633341	5983,90	Rp2 /DN50	1,5	36
22SVE01F007P0T/5	104633371	5382,19	Rp2 /DN50	0,75	31
22SVE01F011P0T/5	104633381	5402,35	Rp2 /DN50	1,1	33
22SVE02F015P0T/5	104633391	5822,68	Rp2 /DN50	1,5	35
22SVE02F022P0T/4	104633401	6127,86	Rp2 /DN50	2,2	36



# e-SVI

## Pompes multicellulaires verticales à hydraulique plongeante

La e-SVI est une pompe fiable et très performante, composée d'une pompe multicellulaire verticale couplée à un moteur IEC haut rendement. De plus, l'hydraulique plongeante offre une solution idéale pour les applications à montage par le haut.

### Applications

- Circuits de refroidissement et de lubrification pour les outils (émulsions, huile de coupe).
- Systèmes de refroidissement (mélanges eau/glycol en grande quantité).
- Systèmes de lavage (mélanges eau/détergents).

### Avantages

- Les tailles 1 à 22 sont équipés de série d'un induceur. Celui-ci fournit une protection contre le fonctionnement à sec et offre un pompage fiable même à des niveaux bas.
- Un choix de matériaux et de configuration vous permet de créer la pompe adaptée à chaque application.
- Des performances et une gamme leader du secteur, avec des débits allant jusqu'à 120 m<sup>3</sup>/h, pour satisfaire les exigences d'une grande variété d'applications.

### Caractéristiques

- Débit : 120 m<sup>3</sup>/h
- Hauteur de refoulement : 250 m
- Puissance : 0,37 - 30 kW
- Pression de service : 25 bar
- Température du fluide : -10°C à +90°C pour la version avec accouplement (C, M, S, N)  
-10°C à +60°C pour la version avec arbre rallongé (E)

### Code d'identification

Modèle :	15SVI06-06C G 055T SVVBQ
15	Débit nominal, m <sup>3</sup> /h
SVI	Nom de série
06	Nombre de roues
06	Nombre d'étages
C	Version
G	Matériau
055	Puissance nominale du moteur (kW x 10)
T	M = monophasé T = triphasé
SV	S = 50Hz 6 = 60Hz, V = tension
VBQ	Garniture mécanique

Disponible  
avec moteur



### Versions disponibles :

#### CARACTÉRISTIQUES DES SÉRIES 1, 3, 5, 10, 15, 22SVI

C : version avec accouplement et garniture mécanique à cartouche.

E : version avec arbre rallongé (1, 3, 5 SVI uniquement).

M : version avec accouplement et garniture mécanique standard selon la norme EN 12756 (ex DIN 24960) et ISO 3069 pour les tailles 1, 3, 5SVI et 10, 15, 22SVI (jusqu'à 4 kW).

#### Choix possible des matériaux suivants :

G : Composants hydrauliques AISI 304 ; corps en fonte et orifice de refoulement.

N : Composants hydrauliques AISI 316 ; corps et orifice de refoulement

### Moteur

Version monophasée : 220-240 V, 50 Hz.

Version triphasée : 220-240/380-415 V, 50 Hz,  
pour les puissances jusqu'à 3 kW  
380-415/660-690 V, 50 Hz,  
pour les puissances > à 3 kW

Classe isolation : F (155°C)

Protection : IP55

Moteur triphasé standard ≥ 0,75kW niveau de rendement IE3

Rendement selon la norme EN 60034-1

### Matériaux

Adaptateur / corps de pompe : Fonte ou acier inoxydable

Roue : Acier inoxydable AISI 304 ou 316

Manchon extérieur : Acier inoxydable AISI 316L

Garniture mécanique

SVI E : Céramique / carbone / EPDM

#### Garniture mécanique

SVI EG-EN : Céramique / Carbone / FKM

SVI CG-CN : Carbure de silicium / Carbone / FKM

PRIX SUR CONSULTATION

Flashez moi



# e-MP

## Pompes multicellulaires horizontales et verticales

### Applications

- Adduction d'eau et surpression - Traitement des eaux
- Industrie-Irrigation - Chauffage, ventilation et climatisation



### Caractéristiques

- Plage de performances :  
Débit : jusqu'à 800 m<sup>3</sup>/h  
HMT : jusqu'à 950 m  
Température maxi : 140°C  
Tailles : DN 50 à DN 150
- Type e-MPD  
Pompe multicellulaire horizontale sur châssis avec paliers à roulements à chaque extrémité.  
Refoulement côté moteur en standard. Aspiration et refoulement radiaux.  
Orientation des brides d'aspiration par pas de 90° selon votre application.
- Type e-MPA  
Pompe multicellulaire horizontale sur châssis.  
Palier lisse côté aspiration et palier à roulement côté moteur.  
Aspiration axiale et refoulement radial.  
Refoulement côté moteur en standard.  
Orientation de la bride de refoulement par pas de 90° selon votre application.
- Type e-MPR  
Pompe multicellulaire horizontale sur châssis avec palier lisse côté aspiration et palier à roulement côté moteur.  
Aspiration et refoulement radiaux.  
Orientation des brides d'aspiration et de refoulement par pas de 90° selon votre application.
- Type e-MPV  
Pompe multicellulaire verticale avec palier intermédiaire à roulements dans la lanterne.  
Accouplement semi-élastique.  
Orientation de la bride de refoulement sur demande.



e-MPD



e-MPA



e-MPR



e-MPV

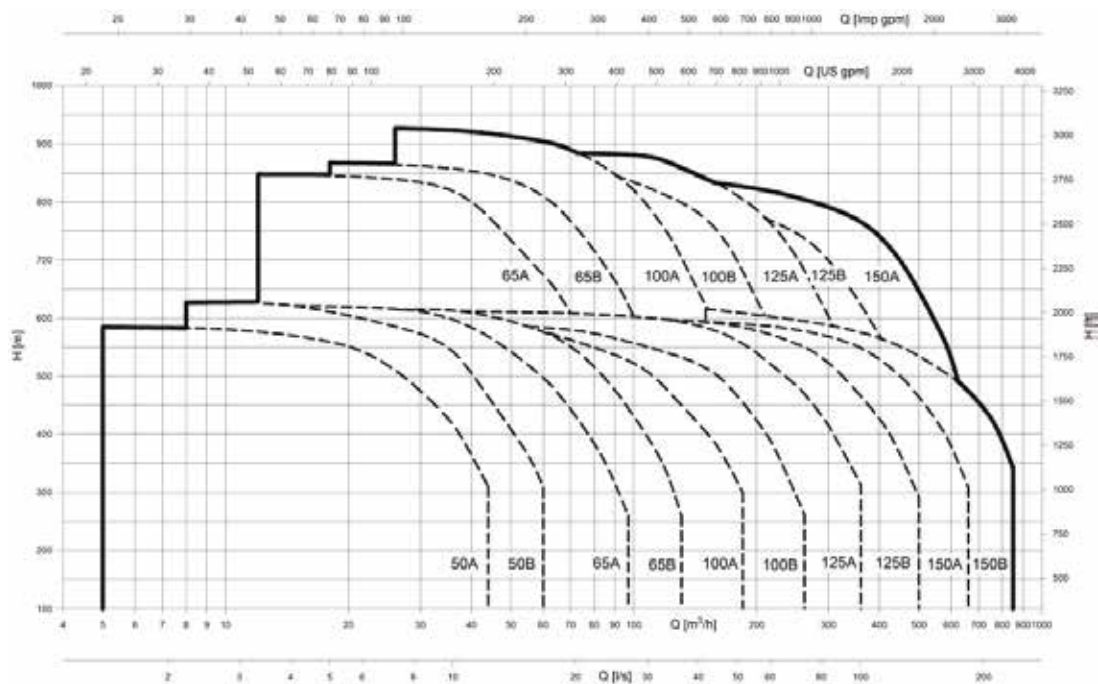
PRIX SUR CONSULTATION

Flashez moi

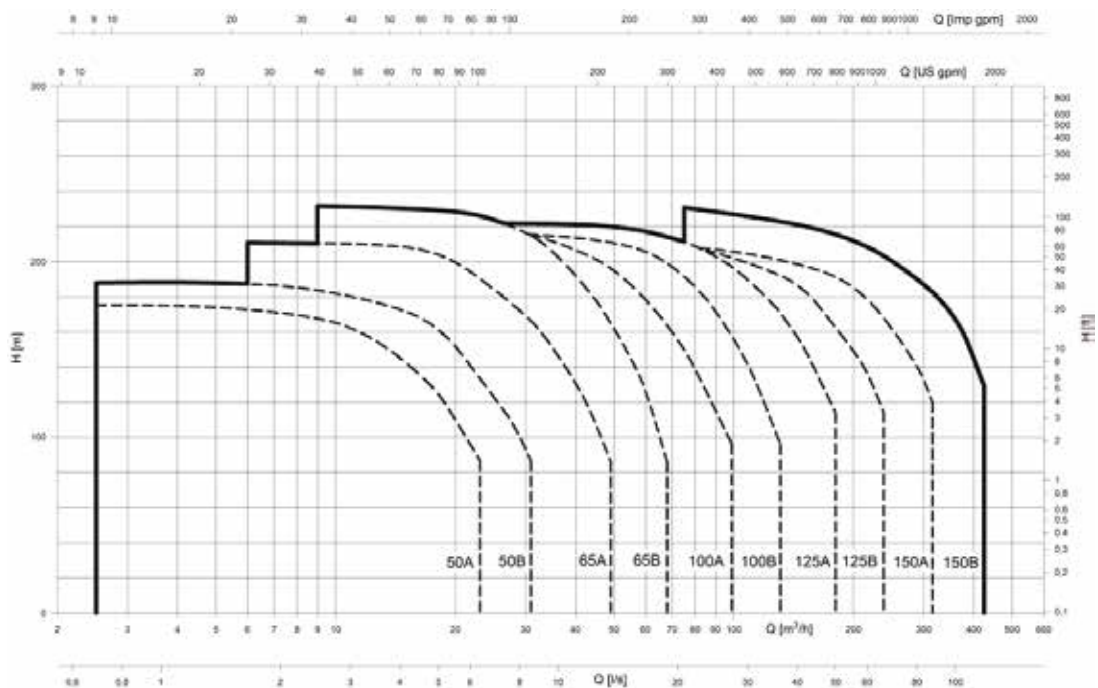


## Courbes de performance

2 pôles, 50 Hz



4 pôles, 50 Hz



## Pompes centrifuges e-XC monocellulaires à plan de joint et double aspiration

NOUVEAU

### Applications

- Captage d'eau
- Transfert et circulation d'eau
- Surpression
- Systèmes de refroidissement et chauffage
- Climatisation et chauffage de bâtiments industriels
- Transfert et transport de fluides industriels
- Transfert et surpression d'eau traitée
- Alimentation de chaudière
- Applications pour les parcs aquatiques



### Caractéristiques

- Débit max : 11 400 m<sup>3</sup>/h
- Hauteur de refoulement max : 220 m
- Puissance : 0 - 315 kW
- Dimensions : DN80 - DN800
- Pression de service : 16 à 31 bar
- Température du fluide : -20°C - +120°C

### Matériaux :

- Corps de pompe : Fonte, Fonte ductile, Inox 316, Inox duplex, Super duplex
- Roue : Inox 304, Inox 316, Inox duplex, Super duplex
- Chemises d'arbre : Inox 304, Inox 316, Inox duplex
- Elastomères : EPDM, FKM
- Palier à huile ou graisse
- Étanchéité d'arbre : garniture mécanique, cartouche, tresses

### Avantages produit

- Hydraulique très haut rendement
- Large choix de matériaux et d'options pour les garnitures mécaniques
- Roue en acier inoxydable 304 en standard pour résister à la corrosion
- Bagues d'usure de roue et de corps pour réduire les temps d'arrêt
- Arbre court pour une durée de vie étendue, roulements jusqu'à 100 000 h
- Vis d'alignement du moteur pour simplifier l'installation
- Emplacements intégrés pour les capteurs de température et de vibration
- Maintenance optimisée

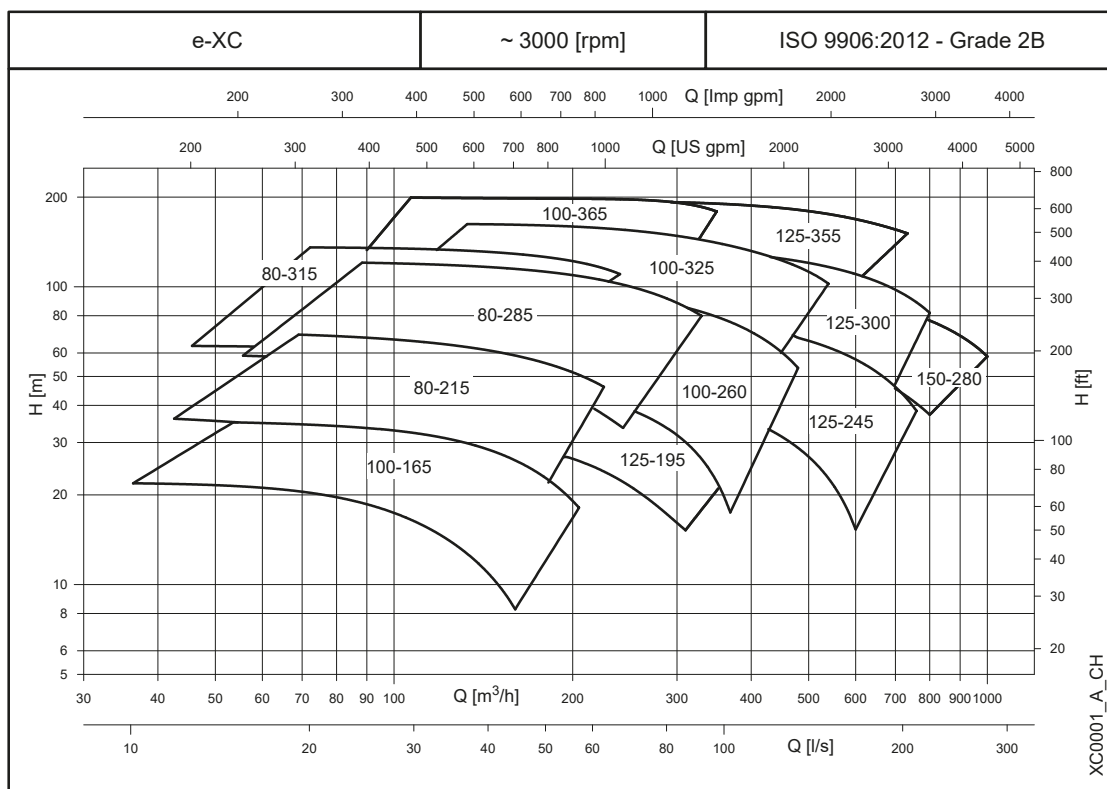
### Options et accessoires disponibles :

- Moteurs IE4 / IE5
- Tension spéciale
- Variateurs de fréquence HYDROVAR, AQUAVAR
- Capteurs de température PT100
- Solution modulaire de surveillance Optimize™
- Compteur d'eau

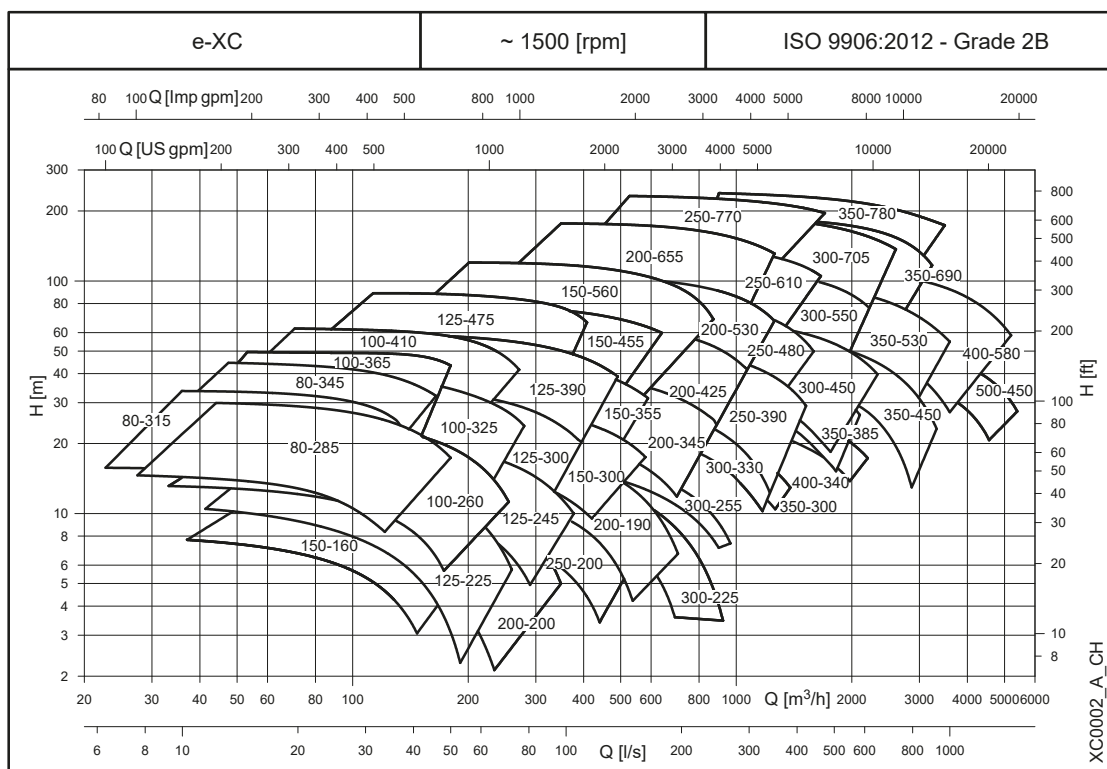
PRIX SUR CONSULTATION

## Courbes de performance

2 pôles, 50 Hz



4 pôles, 50 Hz

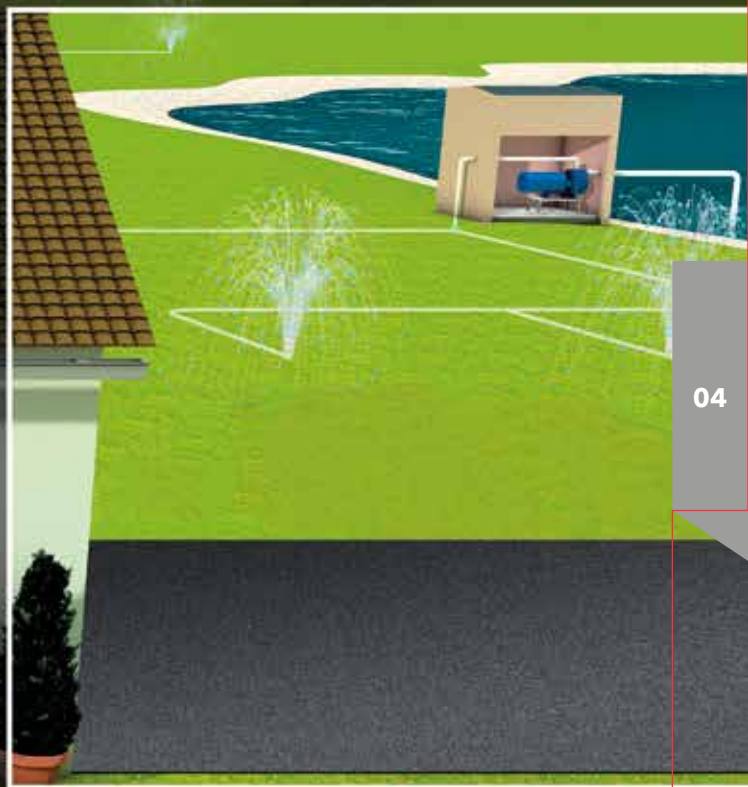




Toutes les photographies et illustrations ne sont données qu'à titre d'illustration et à titre indicatif pour fournir des directives générales. Les informations réelles sur le projet, y compris les modèles, les dimensions, les applications peuvent être différentes et ne sont pas destinées à faire partie d'un contrat ou d'une garantie.

# 04

## Surpresseurs



04

Produits se rapportant  
à cette application :

Groupe Sphère	214	GXS20	229
Block	216	GMD20	232
RH60	216	SMB20	235
GENYO System	218	GHV20	240
ResiBoost System	220	FastLane	243
SMB10	223	GFD20	244
GHV10	226	GVA 20-30-40	246

# GAMME SURPRESSEURS

Large gamme d'ensembles de surpression de 1 à 8 pompes, fonctionnement type hydropneumatique ou avec variation de vitesse.








La gamme propose des ensembles avec pompes monocellulaires ou multicellulaires, montées sur skid, avec armoire de contrôle et de protection.

Cette large gamme permet de proposer le produit adéquat à chacune de vos applications

## Applications

- Adduction d'eau
- Surpressions dans l'habitat et le collectif
- Chauffage, ventilation et climatisation
- Alimentation en eau pour ensemble de lavage.
- Irrigation
- Industrie générale

## Groupes mono-pompes

	Groupe Sphère	Block	RH60	GENYO System	ResiBoost system	SMB10	GHV10
SPÉCIFICATIONS							
Tension	1 x 230 V	1 x 230 V	1 x 230 V	1 x 230 V	1 x 230 V	1 x 230 V 3 x 400 V	1 x 230 V 3 x 400 V
Vitesse	fixe	fixe	fixe	fixe	variable	variable	variable
Nbre pompes	1	1	1	1	1	1	1
Famille de pompes	BG, CEA, e-HM	BG, CEA	BG	BG, e-HM	BG, e-HM, VM	e-HME, e-SVE	e-SVH
Débit Max. (m <sup>3</sup> /h)	14	18	3,9	14	14	30	27,6
Hmt max (m)	75	53	53	53	73	189	160

## Groupes multi-pompes

	GXS	GMD	SMB	GHV	GVA	GS	GFD
SPÉCIFICATIONS							
Tension	1 x 230 V	3 x 400 V	1 x 230 V	1 x 230 V 3 x 400 V	3 x 400 V	3 x 400 V	3 x 400 V
Vitesse	fixe	fixe	variable	variable	variable	fixe	fixe
Nbre pompes	2	2	2 - 3	2 - 4	2 - 4	2 - 3	2
Famille de pompes	BG, CEA, e-HM, VM	CEA, e-HM, VM	e-HME, VME, e-SVE	e-SV	e-SV, e-MP, e-NSC	e-SV, e-NSC, e-SH	e-NSC, e-HM
Débit Max. (m <sup>3</sup> /h)	58	62	51	640	640	480	130
Hmt max (m)	120	160	150	160	250	160	97

Sur demande : GSD et GHV jusqu'à 8 pompes et jusqu'à PN40 avec pompes type e-SV, e-MP, e-NSC, e-SH et e-LN



# Groupes de surpression 1 pompe

Gamme de surpresseurs à vitesse fixe ou variable



## Groupe Sphère

### Alimentation monophasée,

Ensemble prêt à brancher complet avec ballon 24l et pressostat  
Disponible avec les électropompes BG, CEA et e-HM

**Débit** jusqu'à 14 m<sup>3</sup>/h.  
**Puissance** jusqu'à 1,5 kW



## Block & RH60

### Alimentation monophasée,

Ensemble prêt à brancher complet avec ballon 24l (Block) ou 60l (RH60) et pressostat  
Disponible avec les électropompes BG et CEA

**Débit** jusqu'à 18 m<sup>3</sup>/h.  
**Puissance** jusqu'à 1,5 kW



## GENYO System

### Alimentation monophasée,

Ensemble prêt à brancher avec système de commande GENYO  
Disponible avec les électropompes BG et e-HM

**Débit** jusqu'à 14 m<sup>3</sup>/h.  
**Puissance** jusqu'à 1,1 kW



## ResiBoost System

### Alimentation monophasée,

Ensemble prêt à brancher avec variateur de vitesse ResiBoost  
Disponible avec les électropompes BG\*, e-HM et VM

**Débit** jusqu'à 14 m<sup>3</sup>/h.  
**Puissance** jusqu'à 1,5 kW



## SMB10

### Alimentation monophasée ou triphasée,

Ensemble complet avec moteur IE5, variateur de vitesse e-SM et capteur de pression  
Disponible avec les électropompes e-HME, e-SVE



**Débit** jusqu'à 17 m<sup>3</sup>/h.  
**Puissance** jusqu'à 1,5 kW



## GHV10

### Alimentation monophasée ou triphasée,

Ensemble complet avec variateur de vitesse Hydrovar HVL et capteur de pression

**Débit** jusqu'à 27,6 m<sup>3</sup>/h.  
**Puissance** jusqu'à 11 kW



\* Version avec pompe BG non ACS

Type de surpresseur	ALIMENTATION		FONCTIONNEMENT	
	Monophasée	Triphasée	Vitesse Fixe	Vitesse Variable
Groupe Sphère	x		x	
Block et RH60	x		x	
GENYO System	x		x	
ResiBoost System	x			x
SMB10	x	x		x
GHV10	x	x		x

# Groupe Sphère

## Surpresseurs automatiques 1 pompe, monophasés pour usage résidentiel

### Applications

- Surpression de l'eau à usage domestique, petite irrigation et lavages

### Caractéristiques

- Débit maxi : 14 m<sup>3</sup>/h
- Hauteur de refoulement : 75 m
- Puissance : 0,35 - 1,5 kW
- Pression de service : 8 bar
- Température ambiante : 0°C - 40°C
- Température du liquide : -10 - 60°C (40°C pour BGM)

### Avantages produit

- Solution compacte, prête à brancher
- Confort et souplesse d'utilisation, entièrement automatique
- Ensemble pré-réglé en usine
- Évite les démarrages trop fréquents

### Code d'identification

Modèle :	Groupe sphère 3HM05P07M5H
Groupe sphère	Nom de la gamme
3HM05P07M5H	Type de pompe*

\*Voir la page des pompes dans ce même catalogue



### Moteur

Alimentation :	1 x 230V ± 10%.
Classe isolation :	F (155°C)
Protection :	IP55

### Réservoir

Capacité :	24l
Pression de service :	8 bar
Réservoir :	Acier peint
Vessie :	Butyl

### Matériaux pompe

Voir la page des pompes dans ce même catalogue

Flashez moi



## Références et prix

### Groupe Sphère/BGM

Alimentation monophasée 1 x 220-240 V, 50 Hz avec :

Pompe auto-amorçante BG, corps de pompe et roue en acier inox AISI 304

Modèle	Référence	Prix € HT	Orifices		Puissance (kW)	Poids kg
			Asp	Ref		
Groupe sphère BGM3 E2	107251A00	714,91	Rp1¼	Rp1	0,37	17
Groupe sphère BGM5 E2	107251A10	816,61	Rp1¼	Rp1	0,55	18
Groupe sphère BGM7 E2	107251A20	857,29	Rp1¼	Rp1	0,75	19
Groupe sphère BGM11 E2	107251A40	1224,91	Rp1¼	Rp1	1,10	24

### Groupe Sphère/CEAM

Alimentation monophasée 1 x 220-240 V, 50 Hz avec :

Pompe monocellulaire CEA, corps de pompe et roue en acier inox AISI 304

Modèle	Référence	Prix € HT	Orifices		Puissance (kW)	Poids kg
			Asp	Ref		
Groupe sphère CEAM 70/3 E2	107252A00	941,76	Rp1¼	Rp1	0,37	15
Groupe sphère CEAM 70/5 E2	107252A10	1049,69	Rp1¼	Rp1	0,55	15
Groupe sphère CEAM 80/5 E2	107252A20	1057,51	Rp1¼	Rp1	0,75	19
Groupe sphère CEAM120/5/A E2	107252A40	1107,57	Rp1¼	Rp1	0,90	22

### Groupe Sphère/HM

Alimentation monophasée 1 x 220-240 V, 50 Hz avec :

Pompe multicellulaire horizontale e-HM, corps de pompe en acier inox AISI 304 et roues en Noryl (HM..P) ou en acier inox AISI 304 (HM..S)

Modèle	Référence	Prix € HT	Orifices		Puissance (kW)	Poids kg
			Asp	Ref		
Groupe sphère 1HM03P05M5H E2	107255A20	908,90	Rp1	Rp1	0,50	14
Groupe sphère 1HM04P05M5H E2	107255A30	1001,19	Rp1	Rp1	0,50	15
Groupe sphère 1HM05P05M5H E2	107255A40	996,50	Rp1	Rp1	0,50	16
Groupe sphère 1HM06P07M5H E2	107255A50	1120,09	Rp1	Rp1	0,75	18
Groupe sphère 3HM02P05M5H E2	107255B30	915,16	Rp1	Rp1	0,50	14
Groupe sphère 3HM03P05M5H E2	107255B40	946,44	Rp1	Rp1	0,50	18
Groupe sphère 3HM04P05M5H E2	107255B50	979,31	Rp1	Rp1	0,50	15
Groupe sphère 3HM05P07M5H E2	107255B60	1165,48	Rp1	Rp1	0,75	18
Groupe sphère 3HM06P09M5H E2	107255B70	1132,63	Rp1	Rp1	0,95	19
Groupe sphère 3HM07S05M5H E2	107256C91	1492,46	Rp1	Rp1	0,55	19
Groupe sphère 3HM08S07M5H E2	107256D01	1545,48	Rp1	Rp1	0,75	21
Groupe sphère 5HM02P05M5H E2	107255C50	858,84	Rp1¼	Rp1	0,50	12
Groupe sphère 5HM03P05M5H E2	107255C60	1005,90	Rp1¼	Rp1	0,50	13
Groupe sphère 5HM04P07M5H E2	107255C70	1132,63	Rp1¼	Rp1	0,75	20
Groupe sphère 5HM05P09M5H E2	107255C80	1209,26	Rp1¼	Rp1	0,95	18
Groupe sphère 5HM06P11M5H E2	107255C90	1498,67	Rp1¼	Rp1	1,10	23
Groupe sphère 5HM07S09M5H E2	107256E81	1715,66	Rp1¼	Rp1	0,95	23
Groupe sphère 5HM08S09M5H E2	107256E91	1813,50	Rp1¼	Rp1	0,95	23
Groupe sphère 5HM10S15M5H E2	107256F11	1683,73	Rp1¼	Rp1	1,50	25
Groupe sphère 10HM02P11M5H E2	107255D70	1620,69	Rp1¼	Rp1	1,10	25
Groupe sphère 10HM03P15M5H E2	107255D80	1677,00	Rp1¼	Rp1	1,50	24

## Accessoires

Modèle	Référence	Prix € HT
Kit d'aspiration avec 7 mètres de tuyau 1"1/4 , raccord, clapet de pied, crépine et colliers	5839930	249,91
Vanne à boisseau sphérique - Passage intégral, bille pleine F/F 1" passage 25 (refoulement)	5840701	25,33
Vanne à boisseau sphérique - Passage intégral, bille pleine F/F 1"1/4 passage 32 (aspiration)	5840711	42,79
Réservoir vertical Hydrotube 24L - 8B - 1"-AS-25 - Rechange pour Groupe sphère	106111280	87,79

Autres accessoires : voir chapitre ACCESSOIRES en fin de tarif



Kit d'aspiration



Vanne à boisseau sphérique



Réservoir sphère

# Block et RH60

## Surpresseurs automatiques 1 pompe, monophasés pour usage résidentiel

### Applications

- Alimentation en eau d'un ou plusieurs robinets à partir d'un réservoir (hauteur maximale d'aspiration : 5 mètres)
- Permet de disposer de l'eau au robinet partout où les conditions de distribution publique sont insuffisantes ou inexistantes



### Caractéristiques

- Débit maxi : 18 m<sup>3</sup>/h
- Hauteur de refoulement : 53 m
- Puissance : 0,37 - 1,5 kW
- Pression de service : 8 bar
- Température ambiante : 0°C - 40°C
- Température du liquide : -10°C - +40°C

### Avantages produit

- Confort et souplesse d'utilisation, entièrement automatique
- Ensemble pré-réglé en usine
- Evite les démarrages trop fréquents

### Code d'identification

Modèle :	BLOCK BGM7
BLOCK	Nom de la gamme
BGM7	Type de pompe*

\*Voir la page des pompes dans ce même catalogue

### Moteur

Alimentation :	1 x 230V ± 10%.
Classe isolation :	F (155°C)
Protection :	IP55

### Réservoir

Capacité :	Block 24l ; RH60 60l
Pression de service :	Block 8 bar ; RH60 10 bar
Réservoir :	Acier peint
Vessie :	Butyl

### Matériaux pompe

Voir la page des pompes dans ce même catalogue

Flashez moi



## Références et prix

BLOCK/BGM (réservoir 24 l)

Alimentation monophasée 1x 220-240 V, 50 Hz avec :

Pompe auto-amorçante BG, corps de pompe et roue en acier inox AISI 304

Modèle	Référence	Prix € HT	Orifices		Puissance (kW)	Poids kg
			Asp	Ref		
BLOCK BGM3 E2	107261A00	944,90	Rp1¼	Rp1	0,37	18
BLOCK BGM5 E2	107261A10	1007,46	Rp1¼	Rp1	0,55	20
BLOCK BGM7 E2	107261A20	1032,49	Rp1¼	Rp1	0,75	20
BLOCK BGM11 E2	107261A40	1231,16	Rp1¼	Rp1	1,10	24

BLOCK/CEAM (réservoir 24 l)

Alimentation monophasée 1x 220-240 V, 50 Hz avec :

Pompe monocellulaire CEA, corps de pompe et roue en acier inox AISI 304

Modèle	Référence	Prix € HT	Orifices		Puissance (kW)	Poids kg
			Asp	Ref		
BLOCK CEAM 70/3	107262000	1082,55	Rp1¼	Rp1	0,37	18
BLOCK CEAM 70/5	107262010	1123,23	Rp1¼	Rp1	0,55	13
BLOCK CEAM 80/5	107262020	1190,50	Rp1¼	Rp1	0,75	19
BLOCK CEAM 210/4	107262070	1750,52	Rp1½	Rp1¼	1,50	25

RH60/BGM (réservoir 60 l)

Alimentation monophasée 1x 220-240 V, 50 Hz avec :

Pompe auto-amorçante BG, corps de pompe et roue en acier inox AISI 304

Modèle	Référence	Prix € HT	Orifices		Puissance (kW)	Poids kg
			Asp	Ref		
RH60-BGM 11 E2	NC	NC	Rp1¼	Rp1	1,10	39

## Accessoires

Modèle	Référence	Prix € HT
Kit d'aspiration avec 7 mètres de tuyau 1"1/4 , raccord, clapet de pied, crépine et colliers	5839930	249,91
Vanne à sphère - Passage intégral, bille pleine F/F 1" passage 25 (refoulement)	5840701	25,33
Vanne à boisseau sphérique - Passage intégral, bille pleine F/F 1"1/4 passage 32 (aspiration)	5840711	42,79
Réservoir 24 l / 8 bar - Recharge pour BLOCK	106110570	140,82
Réservoir 24 l / 8 bar - Vessie de recharge	162360210	31,51
Réservoir 60 l / 10 bar - Recharge pour RH60	106220900	508,42
Réservoir 60 l / 10 bar - Vessie de recharge	186220220	199,28

Autres accessoires : voir chapitre ACCESSOIRES en fin de tarif



Kit d'aspiration



Vanne à boisseau sphérique



Réservoir

# GENYO System

## Surpresseurs 1 pompe à usage résidentiel, monophasés pour usage résidentiel

### Applications

- Mise et maintien sous pression de réseau de distribution d'eau pour une habitation individuelle
- Permet de disposer de l'eau au robinet partout où les conditions de distribution publique sont insuffisantes ou inexistantes.



### Caractéristiques

- Débit maxi : 14 m<sup>3</sup>/h
- Hauteur de refoulement : 63 m
- Puissance : 0,37 - 1,1 kW
- Pression de service : 8 bar
- Température ambiante : 0°C - +40°C
- Température du liquide : -10°C - +40°C
- Alimentation System : 1 x 230V ± 10%

### Avantages produit

- Confort et souplesse d'utilisation, entièrement automatique
- Ensemble prêt à être connecté au réseau
- Choix de différentes pompes pour s'adapter à la configuration de l'installation

### Code d'identification

Modèle :	GENYO BGM9/F22
GENYO	Nom de la gamme
BGM9	Type de pompe*
F22	Type GENYO

\*Voir la page des pompes dans ce même catalogue

### Moteur

Alimentation :	1 x 230V ± 10%.
Classe isolation :	F (155°C)
Protection :	IP55

### Pression de démarrage

GENYO 8A/F12 :	I. max : 8A, P. dem : 1,2 bar
GENYO 8A/F15 :	I. max : 8A, P. dem : 1,5 bar
GENYO 8A/F22 :	I. max : 8A, P. dem : 2,2 bar
GENYO 16A/R15-30 :	I. max : 16A, P. dem : 1,5+3 bar

### Matériaux

Voir la page des pompes dans ce même catalogue

## Références et prix

### GENYO/BGM

Alimentation monophasée 1x 220-240 V, 50 Hz avec :  
pompe auto-amorçante BG, corps de pompe et roue en acier inox AISI 304

Modèle	Référence	Prix € HT	Orifices		Puissance (kW)	Poids kg
			Asp	Ref		
GENYO BGM3/F15 E2	107275A40	757,71	Rp1¼	Rp1	0,37	14
GENYO BGM5/F22 E2	107275A00	732,14	Rp1¼	Rp1	0,55	15
GENYO BGM7/F22 E2	107275A10	785,34	Rp1¼	Rp1	0,75	14
GENYO BGM11/F22 E2	107275A30	1040,32	Rp1¼	Rp1	1,10	17

### GENYO/e-HM

Alimentation monophasée 1x 220-240 V, 50 Hz avec :  
pompe multicellulaire horizontale e-HM, corps de pompe en acier inox AISI 304 et roues en Noryl (HM..P) ou en acier inox AISI 304 (HM..S)

- Code ...UGS : GENYO type 8A/F12
- Code ...UGL : GENYO type 8A/F15
- Code ...UGM : GENYO type 8A/F22
- Code ...UGQ : GENYO type 16A/R15-30

Modèle	Référence	Prix € HT	Orifices		Puissance (kW)	Poids kg
			Asp	Ref		
GENYO 1HM03P05M5HVBE	104600520XXXUGM	1263,67	Rp1	Rp1	0,5	11
GENYO 1HM04P05M5HVBE	104600530XXXUGM	1308,48	Rp1	Rp1	0,5	11
GENYO 1HM05P05M5HVBE	104600540XXXUGM	1433,96	Rp1	Rp1	0,5	11
GENYO 1HM06P07M5HVBE	104600550XXXUGM	1649,03	Rp1	Rp1	0,75	13
GENYO 3HM02P05M5HVBE	104600630XXXUGS	1008,26	Rp1	Rp1	0,5	8
GENYO 3HM03P05M5HVBE	104600640XXXUGL	1590,80	Rp1	Rp1	0,5	10
GENYO 3HM04P05M5HVBE	104600650XXXUGL	1635,60	Rp1	Rp1	0,5	11
GENYO 3HM05P07M5HVBE	104600660XXXUGM	1738,66	Rp1	Rp1	0,75	12
GENYO 3HM06P09M5HVBE	104600670XXXUGM	1707,30	Rp1	Rp1	0,75	14
GENYO 5HM04P07M5HVBE	104600770XXXUGQ	1985,12	Rp1¼	Rp1	0,75	12
GENYO 5HM05P09M5HVBE	104600780XXXUGM	1653,53	Rp1¼	Rp1	0,95	12
GENYO 5HM05P09M5HVBE	104600780XXXUGQ	2383,94	Rp1¼	Rp1	0,95	13
GENYO 5HM06P11M5HVBE	104600790XXXUGQ	2397,38	Rp1¼	Rp1	1,1	12
GENYO 5HM07S09M5HVBE	104605801XXXUGM	1686,38	Rp1¼	Rp1	0,95	16
GENYO 5HM08S09M5HVBE	104605811XXXUGSM	2000,38	Rp1¼	Rp1	0,95	16
GENYO 5HM09S11M5HVBE	104605821XXXUGM	2151,90	Rp1¼	Rp1	1,1	16
GENYO 10HM02P11M5HVBE	104600870XXXUGM	1756,79	Rp1½	Rp1	1,10	20



Genyo 8A



Genyo 16A

GENYO seul : voir page 380 / Chapitre M&C

## Accessoires

Modèle	Référence	Prix € HT
Kit d'aspiration avec 7 mètres de tuyau 1"1/4 , raccord, clapet de pied, crépine et colliers	5839930	249,91
Vanne à sphère - Passage intégral, bille pleine F/F 1" passage 25 (refoulement)	5840701	25,33
Vanne à boisseau sphérique - Passage intégral, bille pleine F/F 1"1/4 passage 32 (aspiration)	5840711	42,79

Autres accessoires : voir chapitre ACCESSOIRES en fin de tarif



Kit d'aspiration



Vanne à boisseau sphérique

# ResiBoost System

Surpresseurs automatiques 1 pompe à vitesse variable, monophasés, pour usage résidentiel

## Applications

- Mise et maintien sous pression de réseau de distribution d'eau pour une habitation individuelle
- Permet de disposer d'une pression constante quelle que soit la demande du réseau pour une habitation individuelle



ResiBoost + pompe BG



ResiBoost + pompe VM

## Caractéristiques

- Débit maxi : 14 m<sup>3</sup>/h
- Hauteur de refoulement : 73 m
- Puissance : 0,37 - 1,5 kW
- Pression de service : 8 bar
- Température ambiante : 0°C - +40°C
- Température du liquide : 0°C - +40°C
- Alimentation System : 1 x 230V ± 10%

## Moteur

- Alimentation : MMW : 1 x 230V  
MTW : 3 x 230V
- Classe isolation : F (155°C)
- Protection : IP55

## Version

- Protection contre le fonctionnement à sec
- Capteur de pression avec indicateur numérique intégré

## Matériaux

Voir la page des pompes dans ce même catalogue

## Avantages produit

- Solution compacte, prête à brancher
- Confort et souplesse d'utilisation, entièrement automatique
- Ensemble pré-régulé en usine
- Maintient la pression constante quelle que soit la demande

## Code d'identification

Modèle :	ResiBoost MMW09DE/BGM7
ResiBoost	Nom de la gamme
MMW09DE	Type de ResiBoost
BGM7	Type de pompe*

\*Voir la page des pompes dans ce même catalogue

## Approbations

Certification pour utilisation en production d'eau potable (sauf avec pompe BG) :



Flashez moi





## Références et prix

### ResiBoost MMW/BGM

Alimentation monophasée 1x 220-240 V, 50 Hz avec :  
pompe auto-amorçante BG (1x 230V), corps de pompe et roue en acier inox AISI 304

Modèle	Référence	Prix € HT	Orifices		Puissance (kW)	Poids kg
			Asp	Ref		
ResiBoost MMW09DE/BGM3	1005602266	1816,25	Rp1¼	Rp1¼	0,37	15
ResiBoost MMW09DE/BGM5	1005602267	1850,65	Rp1¼	Rp1¼	0,55	15
ResiBoost MMW09DE/BGM7	1005602268	1961,70	Rp1¼	Rp1¼	0,75	18
ResiBoost MMW09DE/BGM11	1005602270	2196,34	Rp1¼	Rp1¼	1,1	21

### ResiBoost MTW/BG

Alimentation monophasée 1x 220-240 V, 50 Hz avec :  
pompe auto-amorçante BG (3x 230V), corps de pompe et roue en acier inox AISI 304

Modèle	Référence	Prix € HT	Orifices		Puissance (kW)	Poids kg
			Asp	Ref		
ResiBoost MTW10C/BG3	1005605266	1797,46	Rp1¼	Rp1¼	0,37	14
ResiBoost MTW10C/BG5	1005605267	1833,43	Rp1¼	Rp1¼	0,55	14
ResiBoost MTW10C/BG7	1005605268	1944,51	Rp1¼	Rp1¼	0,75	14
ResiBoost MTW10C/BG9	1005605269	1997,67	Rp1¼	Rp1¼	0,9	14
ResiBoost MTW10C/BG11	1005605270	2179,15	Rp1¼	Rp1¼	1,1	23

### ResiBoost MMW/e-HM

Alimentation monophasée 1x 220-240 V, 50 Hz avec :  
pompe multicellulaire horizontale e-HM (1x 230V), corps de pompe en acier inox AISI 304 et roues en Noryl (HM..P)

Modèle	Référence	Prix € HT	Orifices		Puissance (kW)	Poids kg
			Asp	Ref		
ResiBoost MMW09DE/1HM03P05	1005602001	1924,17	Rp1	Rp1¼	0,5	15
ResiBoost MMW09DE/1HM04P05	1005602002	2000,81	Rp1	Rp1¼	0,5	13
ResiBoost MMW09DE/1HM05P05	1005602003	2082,16	Rp1	Rp1¼	0,5	16
ResiBoost MMW09DE/1HM06P07	1005602004	2180,70	Rp1	Rp1¼	0,75	17
ResiBoost MMW09DE/3HM03P05	1005602006	1966,39	Rp1	Rp1¼	0,5	15
ResiBoost MMW09DE/3HM04P05	1005602007	2033,67	Rp1	Rp1¼	0,5	15
ResiBoost MMW09DE/3HM05P07	1005602008	2107,20	Rp1	Rp1¼	0,75	16
ResiBoost MMW09DE/3HM06P09	1005602009	2240,17	Rp1	Rp1¼	0,95	19
ResiBoost MMW09DE/5HM02P05	1005602010	2054,01	Rp1¼	Rp1¼	0,5	15
ResiBoost MMW09DE/5HM03P05	1005602011	2091,53	Rp1¼	Rp1¼	0,5	15
ResiBoost MMW09DE/5HM04P07	1005602012	2208,88	Rp1¼	Rp1¼	0,75	18
ResiBoost MMW09DE/5HM05P09	1005602013	2316,83	Rp1¼	Rp1¼	0,95	18
ResiBoost MMW09DE/10HM02P11	1005602015	2520,16	Rp1¼	Rp1¼	1,1	24
ResiBoost MMW09DE/10HM03P15	1005602016	2640,62	Rp1¼	Rp1¼	1,5	25

### ResiBoost MTW/e-HM

Alimentation monophasée 1x 220-240 V, 50 Hz avec :  
pompe multicellulaire horizontale e-HM (3x 230V), corps de pompe en acier inox AISI 304 et roues en Noryl (HM..P)

Modèle	Référence	Prix € HT	Orifices		Puissance (kW)	Poids kg
			Asp	Ref		
ResiBoost MTW10C/1HM02P03	1005605000	1899,13	Rp1	Rp1¼	0,3	14
ResiBoost MTW10C/1HM03P03	1005605001	1935,13	Rp1	Rp1¼	0,3	14
ResiBoost MTW10C/1HM04P04	1005605002	2085,30	Rp1	Rp1¼	0,4	15
ResiBoost MTW10C/1HM05P05	1005605003	2166,64	Rp1	Rp1¼	0,5	16
ResiBoost MTW10C/1HM06P07	1005605004	2224,52	Rp1	Rp1¼	0,75	21
ResiBoost MTW10C/3HM02P03	1005605005	1997,67	Rp1	Rp1¼	0,3	14
ResiBoost MTW10C/3HM03P04	1005605006	2033,67	Rp1	Rp1¼	0,4	15
ResiBoost MTW10C/3HM04P05	1005605007	2091,53	Rp1	Rp1¼	0,5	16
ResiBoost MTW10C/3HM05P07	1005605008	2188,53	Rp1	Rp1¼	0,75	20
ResiBoost MTW10C/5HM02P04	1005605010	2133,80	Rp1¼	Rp1¼	0,4	14
ResiBoost MTW10C/5HM03P05	1005605011	2171,32	Rp1¼	Rp1¼	0,5	15
ResiBoost MTW10C/5HM04P11	1005605012	2294,93	Rp1¼	Rp1¼	1,1	17
ResiBoost MTW10C/5HM05P11	1005605013	2398,16	Rp1¼	Rp1¼	1,1	18
ResiBoost MTW10C/10HM02P11	1005605015	2509,24	Rp1¼	Rp1¼	1,1	24
ResiBoost MTW10C/10HM03P15	1005605016	2704,76	Rp1¼	Rp1¼	1,5	25

## ResiBoost MMW/VM

Alimentation monophasée 1x 220-240 V, 50 Hz avec :

Pompe multicellulaire VM (1x 230V), corps de pompe en acier inox AISI 304 / Fonte et roues en Noryl

Modèle	Référence	Prix € HT	Orifices		Puissance (kW)	Poids kg
			Asp	Ref		
ResiBoost MMW09DE/1VM03P05M	1005602207	2166,64	Rp1	Rp1¼	0,5	15
ResiBoost MMW09DE/1VM04P05M	1005602208	2260,48	Rp1	Rp1¼	0,5	15
ResiBoost MMW09DE/1VM05P05M	1005602209	2341,84	Rp1	Rp1¼	0,5	45
ResiBoost MMW09DE/1VM06P07M	1005602210	2476,40	Rp1	Rp1¼	0,75	35
ResiBoost MMW09DE/3VM02P05M	1005602216	2177,59	Rp1	Rp1¼	0,5	15
ResiBoost MMW09DE/3VM03P05M	1005602217	2233,91	Rp1	Rp1¼	0,5	15
ResiBoost MMW09DE/3VM04P05M	1005602218	2315,25	Rp1	Rp1¼	0,5	32
ResiBoost MMW09DE/3VM05P07M	1005602219	2393,49	Rp1	Rp1¼	0,75	39
ResiBoost MMW09DE/3VM06P09M	1005602220	2538,96	Rp1	Rp1¼	0,95	40
ResiBoost MMW09DE/5VM02P05M	1005602226	2334,01	Rp1¼	Rp1¼	0,5	15
ResiBoost MMW09DE/5VM03P05M	1005602227	2393,49	Rp1¼	Rp1¼	0,5	15
ResiBoost MMW09DE/5VM04P07M	1005602228	2492,02	Rp1¼	Rp1¼	0,75	36
ResiBoost MMW09DE/5VM05P09M	1005602229	2654,70	Rp1¼	Rp1¼	0,95	34

## ResiBoost MTW/VM

Alimentation monophasée 1x 220-240 V, 50 Hz avec :

Pompe multicellulaire VM (3x 230V), corps de pompe en acier inox AISI 304 / Fonte et roues en Noryl

Modèle	Référence	Prix € HT	Orifices		Puissance (kW)	Poids kg
			Asp	Ref		
ResiBoost MTW10C/1VM02P03T	1005605206	2005,49	Rp1	Rp1¼	0,3	15
ResiBoost MTW10C/1VM03P03T	1005605207	2052,44	Rp1	Rp1¼	0,5	15
ResiBoost MTW10C/1VM04P04T	1005605208	2213,58	Rp1	Rp1¼	0,5	15
ResiBoost MTW10C/1VM05P05T	1005605209	2296,48	Rp1	Rp1¼	0,5	15
ResiBoost MTW10C/1VM06P07T	1005605210	2376,25	Rp1	Rp1¼	0,75	15
ResiBoost MTW10C/3VM02P03T	1005605216	2129,10	Rp1	Rp1¼	0,5	28
ResiBoost MTW10C/3VM03P04T	1005605217	2177,59	Rp1	Rp1¼	0,5	15
ResiBoost MTW10C/3VM04P05T	1005605218	2243,30	Rp1	Rp1¼	0,5	15
ResiBoost MTW10C/3VM05P07T	1005605219	2368,43	Rp1	Rp1¼	0,75	15
ResiBoost MTW10C/5VM02P04T	1005605226	2277,69	Rp1¼	Rp1¼	0,5	15
ResiBoost MTW10C/5VM03P05T	1005605227	2332,44	Rp1¼	Rp1¼	0,5	35
ResiBoost MTW10C/5VM04P11T	1005605228	2460,73	Rp1¼	Rp1¼	0,75	15
ResiBoost MTW10C/5VM05P11T	1005605229	2598,40	Rp1¼	Rp1¼	0,95	35

ResiBoost seul : voir page 378 / chapitre M&amp;C

## Accessoires

Modèle	Référence	Prix € HT
Mesure et détection		
Régulateur de niveau type NF5 - Câble PVC L = 5 m	8430640	90,82
Régulateur de niveau type NF5 - Câble PVC L = 10 m	8430650	129,02
Contrepoids pour NF5	8309760	8,86
Coffret QCL5 / 230, monophasé 1x230 V, avec 3 électrodes (sans câble)	108328400	229,98
Câble unifilaire pour électrode - 1x 1,5mm <sup>2</sup> , bobine de 100 m	5863000	99,36
Manomètre diamètre 53 mm 0-6 bar	002110201	20,68
Accessoires hydrauliques		
Clapet anti-retour - M/F admission M - 1" 1/4 - PN25	002675036	115,14
Réservoirs		
Réservoir Hydrotube 8 litres-8 bar - Raccord 1", bride en acier galvanisé	106110550	85,45
Filtres pour ResiBoost		
Filtre sinusoïdal pour monophasé 1x230V - I nom 6A, protection IP64 (nécessaire si lg câble >20m)	002560660	489,66
Filtre sinusoïdal pour monophasé 1x230V - I nom 12A, protection IP64 (nécessaire si lg câble >20m)	002560661	571,00
Filtre sinusoïdal en triphasé 3x230V - I nom 6A, protection IP64 (nécessaire si lg câble >20m et <100m)	002560664	489,66
Filtre sinusoïdal en triphasé 3x230V - I nom 12A, protection IP64 (nécessaire si lg câble >100m)	002560665	571,00
Filtre dV / dt pour triphasé 3x230V - I nom 6A, protection IP64 (nécessaire si lg câble >100m)	002560666	571,00
Filtre dV / dt pour triphasé 3x230V - I nom 12A, protection IP64 (nécessaire si lg câble >20m et <100m)	002560667	652,33

Autres accessoires : voir chapitre ACCESSOIRES en fin de tarif



Régulateur de niveau type NF5

# SMB 10

## Surpresseurs 1 pompe à vitesse variable, monophasés et triphasés

### Applications

- Approvisionnement en eau, irrigation
- Chauffage, ventilation et climatisation
- Groupes de pression, refroidissement
- Machines à laver industrielles, industrie générale
- Traitement de l'eau
- Installations de filtration

### Caractéristiques

- Débit maxi : 30 m<sup>3</sup>/h
- Hauteur de refoulement : 189 m
- Puissance de la gamme : 1x0,55 - 2,2 kW
- Pression de service : 10/16/25 bar
- Température ambiante : 0°C - +40°C
- Température du liquide : -10°C - +60°C

### Avantages produit

- Économie : Le rendement élevé de l'électronique de puissance et du moteur à aimant permanent associé à une hydraulique à haut rendement optimise la consommation d'énergie.
- Flexibilité : ensemble compact prêt à brancher associé à la variation de vitesse pour s'adapter à votre besoin.
- Facilité d'utilisation et d'installation

### Équipements

- Le SMB10 avec pompe HME est équipé d'un clapet anri-retour, d'un raccord 5 voies sur lequel est branché le capteur de pression, un manomètre et d'un ballon 8l
- Le SMB10 avec pompe SVE est équipé d'une contre-bride taraudée à l'aspiration et au refoulement un clapet anri-retour, et un collecteur au refoulement sur lequel est branché le capteur de pression, un manomètre et d'un ballon 8l, le tout sur un châssis en acier peint

### Code d'identification

Modèle :	SMB10/5HME03S05/2
SMB	Nom de la gamme
10	Nombre de pompes x 10
5HME03S05	Modèle de pompe
/2	Code alimentation surpresseur



### Moteur

- Alimentation : 1 x 230V, 3 x 400V
- Niveau d'efficacité IES (IETS 60034-30-3:2016)
- Moteur électrique synchrone à aimants permanents (TEFC)
- Classe d'isolation : 155 (F)

### Matériaux

Corps de pompe : Voir pages Pompe  
 Collecteurs : Acier inoxydable AISI 304  
 Clapets anti-retour : Laiton

### Approbations

Certification pour utilisation en production  
 d'eau potable:



Flashez moi



## Références et prix

SMB10/e-HME../2

Version /2 : Alimentation monophasée 1x 230 V, 50/60 Hz avec :

Pompe multicellulaire horizontale e-HME..S, moteur IE5, corps de pompe et roues en acier inox AISI 304

Modèle	Référence	Prix € HT	Orifices		Puissance (kW)		Poids kg
			Asp	Ref			
SMB10/1HME05S03/2	1003100400	3050,72	Rp1	Rp1	1x	0,37	12
SMB10/1HME08S05/2	1003100401	3263,36	Rp1	Rp1	1x	0,55	14
SMB10/1HME11S07/2	1003100402	3451,47	Rp1	Rp1	1x	0,75	15
SMB10/1HME15S11/2	1003100403	3705,02	Rp1	Rp1	1x	1,1	17
SMB10/1HME17S15/2	1003100404	3983,08	Rp1	Rp1	1x	1,5	18
SMB10/3HME03S03/2	1003100405	2928,02	Rp1	Rp1	1x	0,37	17
SMB10/3HME05S05/2	1003100406	3157,03	Rp1	Rp1	1x	0,55	15
SMB10/3HME07S07/2	1003100407	3287,90	Rp1	Rp1	1x	0,75	13
SMB10/3HME09S11/2	1003100408	3876,77	Rp1	Rp1	1x	1,1	16
SMB10/3HME12S15/2	1003100409	4056,70	Rp1	Rp1	1x	1,5	17
SMB10/5HME02S03/2	1003100410	3009,82	Rp1¼	Rp1	1x	0,37	12
SMB10/5HME03S05/2	1003100411	3075,24	Rp1¼	Rp1	1x	0,55	15
SMB10/5HME04S07/2	1003100412	3148,85	Rp1¼	Rp1	1x	0,75	16
SMB10/5HME06S11/2	1003100413	3500,54	Rp1¼	Rp1	1x	1,1	20
SMB10/5HME08S15/2	1003100414	3705,02	Rp1¼	Rp1	1x	1,5	17
SMB10/10HME01S07/2	1003100415	3729,53	Rp1½	Rp1¼	1x	0,75	16
SMB10/10HME02S11/2	1003100416	3934,01	Rp1½	Rp1¼	1x	1,1	18
SMB10/10HME03S15/2	1003100417	4163,03	Rp1½	Rp1¼	1x	1,5	18
SMB10/15HME01S11/2	1003100418	4285,72	Rp2	Rp1½	1x	1,1	18
SMB10/15HME02S15/2	1003100419	4531,08	Rp2	Rp1½	1x	1,5	18

SMB10/e-HME../4

Version /4 : Alimentation triphasée 3x 400 V, 50/60 Hz avec :

Pompe multicellulaire horizontale e-HME..S, moteur IE5, corps de pompe et roues en acier inox AISI 304

Modèle	Référence	Prix € HT	Orifices		Puissance (kW)		Poids kg
			Asp	Ref			
SMB10/1HME05S03/4	1003101463	3754,09	Rp1	Rp1	1x	0,37	17
SMB10/1HME08S05/4	1003101464	4032,17	Rp1	Rp1	1x	0,55	19
SMB10/1HME11S07/4	1003101465	4024,00	Rp1	Rp1	1x	0,75	20
SMB10/1HME15S11/4	1003101466	4195,73	Rp1	Rp1	1x	1,1	23
SMB10/1HME17S15/4	1003101467	4367,50	Rp1	Rp1	1x	1,5	24
SMB10/3HME03S03/4	1003101468	3582,33	Rp1	Rp1	1x	0,37	17
SMB10/3HME05S05/4	1003101469	3729,53	Rp1	Rp1	1x	0,55	17
SMB10/3HME07S07/4	1003101470	3819,50	Rp1	Rp1	1x	0,75	19
SMB10/3HME09S11/4	1003101471	4392,03	Rp1	Rp1	1x	1,1	21
SMB10/3HME12S15/4	1003101472	4580,15	Rp1	Rp1	1x	1,5	22
SMB10/3HME14S22/4	1003101473	4743,72	Rp1	Rp1	1x	2,2	24
SMB10/5HME02S03/4	1003101474	3827,70	Rp1¼	Rp1	1x	0,37	18
SMB10/5HME03S05/4	1003101475	3917,68	Rp1¼	Rp1	1x	0,55	18
SMB10/5HME04S07/4	1003101476	4024,00	Rp1¼	Rp1	1x	0,75	18
SMB10/5HME06S11/4	1003101477	4081,25	Rp1¼	Rp1	1x	1,1	21
SMB10/5HME08S15/4	1003101478	4187,56	Rp1¼	Rp1	1x	1,5	22
SMB10/10HME01S07/4	1003101480	4244,81	Rp1½	Rp1¼	1x	0,75	22
SMB10/10HME02S11/4	1003101481	4359,33	Rp1½	Rp1¼	1x	1,1	23
SMB10/10HME03S15/4	1003101482	4465,65	Rp1½	Rp1¼	1x	1,5	23
SMB10/10HME04S22/4	1003101483	5136,31	Rp1½	Rp1¼	1x	2,2	26
SMB10/15HME01S11/4	1003101484	4751,91	Rp2	Rp1½	1x	1,1	24
SMB10/15HME02S15/4	1003101485	4874,59	Rp2	Rp1½	1x	1,5	24
SMB10/15HME03S22/4	1003101486	5299,87	Rp2	Rp1½	1x	2,2	26

## SMB10/e-SVE../2

Version /2 : Alimentation monophasée 1x 230 V, 50/60 Hz avec :

Pompe multicellulaire verticale e-SVE..F, moteur IE5, corps de pompe et roues en acier inox AISI 304

Modèle	Référence	Prix € HT	Orifices		Puissance (kW)		Poids kg
			Asp	Ref			
SMB10/1SVE05F003/2	1003100000	4874,59	Rp1	R1	1x	0,37	55
SMB10/1SVE08F005/2	1003100001	5111,76	Rp1	R1	1x	0,55	55
SMB10/1SVE11F007/2	1003100002	5463,46	Rp1	R1	1x	0,75	55
SMB10/1SVE15F011/2	1003100003	5741,53	Rp1	R1	1x	1,1	60
SMB10/1SVE20F015/2/PN25	1003100004	6134,12	Rp1	R1	1x	1,5	65
SMB10/3SVE03F003/2	1003100005	4735,54	Rp1	R1	1x	0,37	55
SMB10/3SVE05F005/2	1003100006	4989,11	Rp1	R1	1x	0,55	55
SMB10/3SVE07F007/2	1003100007	5128,13	Rp1	R1	1x	0,75	55
SMB10/3SVE09F011/2	1003100008	5921,47	Rp1	R1	1x	1,1	60
SMB10/3SVE11F015/2	1003100009	5766,07	Rp1	R1	1x	1,5	60
SMB10/5SVE02F003/2	1003100010	4825,52	Rp1¼	R1¼	1x	0,37	55
SMB10/5SVE03F005/2	1003100011	4899,12	Rp1¼	R1¼	1x	0,55	55
SMB10/5SVE04F007/2	1003100012	4980,91	Rp1¼	R1¼	1x	0,75	55
SMB10/5SVE06F011/2	1003100013	5365,30	Rp1¼	R1¼	1x	1,1	47
SMB10/5SVE08F015/2	1003100014	5586,13	Rp1¼	R1¼	1x	1,5	42
SMB10/10SVE01F005/2	1003100016	6166,84	Rp1½	R1½	1x	0,55	60
SMB10/10SVE02F007/2	1003100017	6224,09	Rp1½	R1½	1x	0,75	65
SMB10/10SVE02F011/2	1003100018	6387,67	Rp1½	R1½	1x	1,1	65
SMB10/10SVE03F015/2	1003100019	6624,86	Rp1½	R1½	1x	1,5	65
SMB10/15SVE01F007/2	1003100020	6592,12	Rp2	R2	1x	0,75	65
SMB10/15SVE01F011/2	1003100021	6763,88	Rp2	R2	1x	1,1	65
SMB10/15SVE02F015/2	1003100022	7025,61	Rp2	R2	1x	1,5	70
SMB10/22SVE01F007/2	1003100023	6706,63	Rp2	R2	1x	0,75	65
SMB10/22SVE01F011/2	1003100024	6870,20	Rp2	R2	1x	1,1	65
SMB10/22SVE02F015/2	1003100025	7148,29	Rp2	R2	1x	1,5	70

## SMB10/e-SVE../4

Version /4 : Alimentation triphasée 3x 400 V, 50/60 Hz avec :

Pompe multicellulaire verticale e-SVE..F, moteur IE5, corps de pompe et roues en acier inox AISI 304

Modèle	Référence	Prix € HT	Orifices		Puissance (kW)		Poids kg
			Asp	Ref			
SMB10/1SVE05F003/4	1003101000	6477,63	Rp1	R1	1x	0,37	55
SMB10/1SVE08F005/4	1003101001	6853,87	Rp1	R1	1x	0,55	55
SMB10/1SVE11F007/4	1003101002	7336,41	Rp1	R1	1x	0,75	55
SMB10/1SVE15F011/4	1003101003	7704,47	Rp1	R1	1x	1,1	60
SMB10/1SVE20F015/4/PN25	1003101004	7933,46	Rp1	R1	1x	1,5	65
SMB10/1SVE26F022/4/PN25	1003101005	11123,20	Rp1	R1	1x	2,2	70
SMB10/3SVE03F003/4	1003101006	6256,81	Rp1	R1	1x	0,37	55
SMB10/3SVE05F005/4	1003101007	6665,74	Rp1	R1	1x	0,55	55
SMB10/3SVE07F007/4	1003101008	7156,47	Rp1	R1	1x	0,75	55
SMB10/3SVE09F011/4	1003101009	6992,90	Rp1	R1	1x	1,1	60
SMB10/3SVE11F015/4	1003101010	7990,70	Rp1	R1	1x	1,5	60
SMB10/3SVE17F022/4/PN25	1003101011	10010,87	Rp1	R1	1x	2,2	70
SMB10/5SVE02F003/4	1003101012	6404,03	Rp1¼	R1¼	1x	0,37	55
SMB10/5SVE03F005/4	1003101013	6518,53	Rp1¼	R1¼	1x	0,55	55
SMB10/5SVE04F007/4	1003101014	7565,41	Rp1¼	R1¼	1x	0,75	55
SMB10/5SVE06F011/4	1003101015	7344,58	Rp1¼	R1¼	1x	1,1	60
SMB10/5SVE08F015/4	1003101016	7974,36	Rp1¼	R1¼	1x	1,5	42
SMB10/5SVE12F022/4	1003101017	10141,73	Rp1¼	R1¼	1x	2,2	48
SMB10/10SVE01F005/4	1003101018	8031,61	Rp1½	R1½	1x	0,55	60
SMB10/10SVE02F007/4	1003101019	8645,02	Rp1½	R1½	1x	0,75	65
SMB10/10SVE02F011/4	1003101020	9062,14	Rp1½	R1½	1x	1,1	65
SMB10/10SVE03F015/4	1003101021	9446,54	Rp1½	R1½	1x	1,5	65
SMB10/10SVE04F022/4	1003101022	10468,90	Rp1½	R1½	1x	2,2	70
SMB10/15SVE01F007/4	1003101023	7998,89	Rp2	R2	1x	0,75	65
SMB10/15SVE01F011/4	1003101024	8097,03	Rp2	R2	1x	1,1	65
SMB10/15SVE02F015/4	1003101025	8326,05	Rp2	R2	1x	1,5	70
SMB10/15SVE02F022/4	1003101026	10076,31	Rp2	R2	1x	2,2	70
SMB10/22SVE01F007/4	1003101027	8162,46	Rp2	R2	1x	0,75	65
SMB10/22SVE01F011/4	1003101028	8007,06	Rp2	R2	1x	1,1	65
SMB10/22SVE02F015/4	1003101029	8146,11	Rp2	R2	1x	1,5	70
SMB10/22SVE02F022/4	1003101030	10321,68	Rp2	R2	1x	2,2	70

# GHV 10

## Surpresseurs 1 pompe à vitesse variable, monophasés et triphasés

### Applications

- Approvisionnement en eau, irrigation
- Chauffage, ventilation et climatisation
- Groupes de pression, refroidissement
- Traitement de l'eau

### Caractéristiques

- Débit maxi : 27,6 m<sup>3</sup>/h
- Hauteur de refoulement : 160 m
- Puissance de la gamme : 1x0,55 - 11 kW
- Pression de service : 10/16 bar
- Température ambiante : 0°C - +40°C
- Température du liquide : -10°C - +60°C

### Avantages produit

- Ensemble prêt à brancher
- Facilité d'installation et de maintenance
- Solution compacte pour usage résidentiel et petit collectif
- Assemblage, réglages et tests de l'unité effectués directement à l'usine
- Souplesse de fonctionnement grâce à la vitesse variable

### Code d'identification

Modèle :	GHV10/10SV03F011T/2
GHV	Nom de la gamme
10	Nombre de pompes x 10
10SV03F011	Modèle de pompe
T	Alimentation pompe
/2	Code alimentation surpresseur



### Équipements

- Le GHV10 comprend une pompe e-SV équipée de son Hydrovar, à l'aspiration une contre-bride taraudée et au refoulement un clapet anti-retour et un collecteur au refoulement sur lequel est branché le capteur de pression, un manomètre et d'un ballon 8l, le tout sur un châssis en acier peint

### Moteur

Alimentation :	1 x 230V, 3 x 400V
Classe isolation :	F (155°C)
Protection :	IP55

### Matériaux

Corps de pompe :	Voir pages Pompe
Collecteurs :	Acier inoxydable AISI 304
Clapets anti-retour :	Laiton

### Approbations

Certification pour utilisation en production d'eau potable :



Flashez moi



## Références et prix

GHV10/e-SV..T/2

Version T/2 : Alimentation monophasée 1x 230 V, 50 Hz avec : pompe multicellulaire verticale e-SV..F, corps de pompe et roues en acier inox AISI 304

Modèle	Référence	Prix € HT	Orifices		Puissance (kW)		Poids kg
			Asp	Ref			
GHV10/1SV11F005T/2	1008020353	6756,42	Rp1	Rp1	1x	0,55	60
GHV10/1SV15F007T/2	1008020362	6783,10	Rp1	Rp1	1x	0,75	65
GHV10/1SV22F011T/2	1008020371	7183,13	Rp1	Rp1	1x	1,1	70
GHV10/1SV25F015T/2	1008020374	7476,52	Rp1	Rp1	1x	1,5	75
GHV10/3SV06F005T/2	1008020404	6338,59	Rp1	Rp1	1x	0,55	60
GHV10/3SV08F007T/2	1008020410	6525,29	Rp1	Rp1	1x	0,75	65
GHV10/3SV12F011T/2	1008020422	6845,33	Rp1	Rp1	1x	1,1	70
GHV10/3SV16F015T/2	1008020431	7280,94	Rp1	Rp1	1x	1,5	75
GHV10/3SV21F022T/2/PN25	1008020437	7707,66	Rp1	Rp1	1x	2,2	80
GHV10/5SV04F005T/2	1008020464	6596,42	Rp1¼	Rp1¼	1x	0,55	60
GHV10/5SV05F007T/2	1008020467	6694,20	Rp1¼	Rp1¼	1x	0,75	65
GHV10/5SV08F011T/2	1008020476	6827,54	Rp1¼	Rp1¼	1x	1,1	65
GHV10/5SV11F015T/2	1008020485	7058,69	Rp1¼	Rp1¼	1x	1,5	70
GHV10/5SV16F020T/2	1008020500	7565,41	Rp1¼	Rp1¼	1x	2,2	85
GHV10/10SV02F007T/2	1008020525	7138,70	Rp1½	Rp1½	1x	0,75	70
GHV10/10SV03F011T/2	1008020528	7414,27	Rp1½	Rp1½	1x	1,1	70
GHV10/10SV04F015T/2	1008020531	7689,88	Rp1½	Rp1½	1x	1,5	70
GHV10/10SV06F022T/2	1008020537	8232,18	Rp1½	Rp1½	1x	2,2	75
GHV10/15SV01F011T/2	1008020567	7165,37	Rp2	Rp2	1x	1,1	75
GHV10/15SV02F022T/2	1008020570	7698,77	Rp2	Rp2	1x	2,2	75
GHV10/22SV01F011T/2	1008020598	7094,25	Rp2	Rp2	1x	1,1	75
GHV10/22SV02F022T/2	1008020601	7645,42	Rp2	Rp2	1x	2,2	75

GHV10/e-SV..T/4

Version T/4 : Alimentation triphasée 3x 400 V, 50 Hz avec : pompe multicellulaire verticale e-SV..F, corps de pompe et roues en acier inox AISI 304

Modèle	Référence	Prix € HT	Orifices		Puissance (kW)		Poids kg
			Asp	Ref			
GHV10/1SV11F005T/4	1008020355	6605,29	Rp1	Rp1	1x	0,55	60
GHV10/1SV15F007T/4	1008020364	6631,97	Rp1	Rp1	1x	0,75	65
GHV10/1SV22F011T/4	1008020373	7032,00	Rp1	Rp1	1x	1,1	70
GHV10/1SV25F015T/4	1008020376	7325,36	Rp1	Rp1	1x	1,5	75
GHV10/3SV06F005T/4	1008020406	6187,45	Rp1	Rp1	1x	0,55	60
GHV10/3SV08F007T/4	1008020412	6374,15	Rp1	Rp1	1x	0,75	65
GHV10/3SV12F011T/4	1008020424	6694,20	Rp1	Rp1	1x	1,1	70
GHV10/3SV16F015T/4	1008020433	7129,78	Rp1	Rp1	1x	1,5	75
GHV10/3SV21F022T/4/PN25	1008020439	7556,52	Rp1	Rp1	1x	2,2	80
GHV10/5SV05F007T/4	1008020469	6543,06	Rp1¼	Rp1¼	1x	0,75	65
GHV10/5SV08F011T/4	1008020478	6676,42	Rp1¼	Rp1¼	1x	1,1	65
GHV10/5SV11F015T/4	1008020487	6907,56	Rp1¼	Rp1¼	1x	1,5	70
GHV10/5SV16F022T/4	1008020502	7414,27	Rp1¼	Rp1¼	1x	2,2	85
GHV10/5SV21F030T/4/PN25	1008020508	8356,63	Rp1¼	Rp1¼	1x	3	85
GHV10/10SV02F007T/4	1008020527	6987,55	Rp1½	Rp1½	1x	0,75	70
GHV10/10SV03F011T/4	1008020530	7263,15	Rp1½	Rp1½	1x	1,1	70
GHV10/10SV04F015T/4	1008020533	7538,74	Rp1½	Rp1½	1x	1,5	70
GHV10/10SV06F022T/4	1008020539	8081,03	Rp1½	Rp1½	1x	2,2	75
GHV10/10SV08F030T/4	1008020545	8605,53	Rp1½	Rp1½	1x	3	80
GHV10/10SV11F040T/4	1008020554	10659,13	Rp1½	Rp1½	1x	4	85
GHV10/10SV13F055T/4	1008020556	11885,95	Rp1½	Rp1½	1x	5	90
GHV10/15SV01F011T/4	1008020569	7014,23	Rp2	Rp2	1x	1,1	75
GHV10/15SV02F022T/4	1008020572	7547,63	Rp2	Rp2	1x	2,2	75
GHV10/15SV03F030T/4	1008020575	8045,47	Rp2	Rp2	1x	3	80
GHV10/15SV05F040T/4	1008020581	9814,58	Rp2	Rp2	1x	4	80
GHV10/15SV07F055T/4	1008020585	11183,65	Rp2	Rp2	1x	5,5	90
GHV10/15SV09F075T/4	1008020589	12668,28	Rp2	Rp2	1x	7,5	90
GHV10/15SV10F110T/4	1008020591	14037,36	Rp2	Rp2	1x	11	105
GHV10/22SV01F011T/4	1008020600	6943,11	Rp2	Rp2	1x	1,1	75
GHV10/22SV02F022T/4	1008020603	7494,30	Rp2	Rp2	1x	2,2	75
GHV10/22SV03F030T/4	1008020606	8383,29	Rp2	Rp2	1x	3	80
GHV10/22SV04F040T/4	1008020609	10045,72	Rp2	Rp2	1x	4	80
GHV10/22SV05F055T/4	1008020611	11005,84	Rp2	Rp2	1x	5,5	90
GHV10/22SV07F075T/4	1008020615	12561,60	Rp2	Rp2	1x	7,5	90
GHV10/22SV10F110T/4	1008020621	14481,84	Rp2	Rp2	1x	11	105

# Groupes de surpression 2 pompes

Gamme de surpresseurs à vitesse fixe ou variable



## GXS 20

**Alimentation monophasée,**

vitesse fixe avec coffret Q-Smart et capteur de pression.  
Disponible avec les électropompes BG\*, CEA\*, e-HM, VM et e-SV\*\*



**Débit** jusqu'à 36 m<sup>3</sup>/h.

**Puissance** jusqu'à 2 x 1,5 kW



## GMD 20

**Alimentation triphasée,**

vitesse fixe et réglage par pressostats.  
Disponible avec les électropompes BG\*, CEA\*, e-HM, VM et e-SV\*\*



**Débit** jusqu'à 62 m<sup>3</sup>/h.

**Puissance** jusqu'à 2 x 4 kW



## SMB 20

**Alimentation monophasée et triphasée**

avec système à vitesse variable SMART et commande par capteurs de pression  
Disponible avec les électropompes e-HME, VME et e-SVE.  
Version 3 pompes sur demande



**Débit** jusqu'à 51 m<sup>3</sup>/h.

**Puissance** jusqu'à 2 x 2,2 kW



## GHV 20

**Alimentation monophasée et triphasée,**

vitesse variable par nouveau variateur de fréquence Hydrovar® HVL monté directement sur le moteur et capteurs de pression  
Disponible avec les électropompes e-SV  
Version 3 et 4 pompes sur demande



**Débit** jusqu'à 58 m<sup>3</sup>/h.

**Puissance** jusqu'à 2 x 22 kW



## GFD 20

**Pour applications R.I.A.**

**Alimentation triphasée,**

Vitesse fixe et réglage par pressostats.  
Montage avec 2 électropompes e-HM ou e-NSCE

**Débit** jusqu'à 65 m<sup>3</sup>/h.

**Puissance** jusqu'à 2 x 15 kW

Type de surpresseur	ALIMENTATION		FONCTIONNEMENT	
	Monophasée	Triphasée	Vitesse Fixe	Vitesse Variable
GXS 20	x		x	
GMD 20		x	x	
SMB 20	x	x		x
GHV 20	x	x		x
GFD 20		x	x	

\* version avec pompes BG et CEA non ACS \*\* Prix avec pompes e-SV sur demande



# GXS 20

## Surpresseurs 2 pompes à vitesse fixe, monophasés

### Applications

- Approvisionnement en eau, irrigation
- Chauffage, ventilation et climatisation
- Groupes de pression, refroidissement
- Traitement de l'eau

### Caractéristiques

- Débit maxi : 36 m<sup>3</sup>/h
- Hauteur de refoulement : 120 m
- Puissance de la gamme : 2x0,37 - 1,5 kW
- Pression de service : 10/16 bar
- Température ambiante : 0°C - +40°C
- Température du liquide : -10°C - +40°C  
(+60°C pour CEA, e-HM)

### Avantages produit

- Facile à installer
- Pas de problème de maintenance
- Solution compacte
- Permutation automatique des pompes
- Prédiposition pour protection contre la marche à sec

### Code d'identification

Modèle :	GXS20/5HM06P11M/2
GXS	Nom de la gamme
20	Nombre de pompes x 10
5HM06P11	Modèle de pompe
M	Alimentation pompe
/2	Code alimentation surpresseur



### Options disponibles

/PMA : protection manque d'eau par pressostat sur collecteur d'aspiration

/SCA : sans collecteur d'aspiration

Version avec pompes e-SV

### Moteur

Alimentation :	1 x 230V, 50 Hz
Classe isolation :	F (155°C)
Protection :	IP55

### Matériaux

Corps de pompe :	Voir pages Pompe
Collecteurs :	Acier inoxydable AISI 304
Clapets anti-retour :	Laiton

### Approbations

Certification pour utilisation en production d'eau potable (sauf version avec BG et CEA) :



Flashez moi



## Références et prix

GXS20/e-HM..P../2

Version /2 : Alimentation monophasée 1x 230 V, 50 Hz avec :

Pompe multicellulaire horizontale e-HM..P, corps de pompe en acier inox AISI 304 et roues en Noryl

Modèle	Référence	Prix € HT	Orifices		Puissance (kW)		Poids kg
			Asp	Ref			
GXS20/3HM02P05M/2	1005402005	4453,71	R2	R2	2x	0,5	40
GXS20/3HM03P05M/2	1005402006	4517,86	R2	R2	2x	0,5	42
GXS20/3HM04P05M/2	1005402007	4586,68	R2	R2	2x	0,5	42
GXS20/3HM05P07M/2	1005402008	4752,50	R2	R2	2x	0,75	44
GXS20/3HM06P09M/2	1005402009	4855,74	R2	R2	2x	0,95	47
GXS20/5HM02P05M/2	1005402010	4688,36	R2	R2	2x	0,5	50
GXS20/5HM03P05M/2	1005402011	4699,30	R2	R2	2x	0,5	42
GXS20/5HM04P07M/2	1005402012	4849,49	R2	R2	2x	0,75	45
GXS20/5HM05P09M/2	1005402013	5224,93	R2	R2	2x	0,95	44
GXS20/5HM06P11M/2	1005402014	5625,40	R2	R2	2x	1,1	62
GXS20/10HM02P11M/2	1005402240	5750,54	R2½	R2½	2x	1,1	65
GXS20/10HM03P15M/2	1005402241	6099,41	R2½	R2½	2x	1,5	65

Réservoir non inclus, 2 piquages (1") pour installation du réservoir sur collecteur de refoulement

GXS20/e-HM..S../2

Version /2 : Alimentation monophasée 1x 230 V, 50 Hz avec :

Pompe multicellulaire horizontale e-HM..S, corps de pompe et roues en acier inox AISI 304

Modèle	Référence	Prix € HT	Orifices		Puissance (kW)		Poids kg
			Asp	Ref			
GXS20/3HM10S07M/2	1005402071	6036,85	R2	R2	2x	0,75	75
GXS20/3HM11S09M/2	1005402072	6283,99	R2	R2	2x	0,95	63
GXS20/3HM12S09M/2	1005402073	6446,69	R2	R2	2x	0,95	79
GXS20/3HM13S11M/2	1005402074	6750,17	R2	R2	2x	1,1	85
GXS20/3HM14S11M/2	1005402075	7130,31	R2	R2	2x	1,1	87
GXS20/3HM16S15M/2	1005402077	7325,85	R2	R2	2x	1,5	89
GXS20/3HM17S15M/2	1005402078	7906,20	R2	R2	2x	1,5	91
GXS20/5HM09S11M/2	1005402109	6521,79	R2	R2	2x	1,1	64
GXS20/5HM10S15M/2	1005402110	7000,47	R2	R2	2x	1,5	80
GXS20/5HM11S15M/2	1005402111	7181,94	R2	R2	2x	1,5	91
GXS20/5HM12S15M/2	1005402112	7278,92	R2	R2	2x	1,5	90

Réservoir non inclus, 2 piquages (1") pour installation du réservoir sur le collecteur de refoulement

GXS20/VM../2

Version /2 : Alimentation monophasée 1x 230 V, 50 Hz avec :

Pompe multicellulaire verticale VM, corps de pompe en acier inox AISI 304 / Fonte et roues en Noryl

Modèle	Référence	Prix € HT	Orifices		Puissance (kW)		Poids kg
			Asp	Ref			
GXS20/3VM02P05M/2	1005402210	5262,47	R1¼	R1¼	2x	0,5	68
GXS20/3VM03P05M/2	1005402211	5282,79	R1¼	R1¼	2x	0,5	70
GXS20/3VM04P05M/2	1005402212	5342,25	R1¼	R1¼	2x	0,5	53
GXS20/3VM05P07M/2	1005402213	5489,33	R1¼	R1¼	2x	0,75	82
GXS20/3VM06P09M/2	1005402214	5594,13	R1¼	R1¼	2x	0,95	84
GXS20/3VM07P09M/2	1005402215	5664,53	R1¼	R1¼	2x	0,95	62
GXS20/3VM08P11M/2	1005402216	5961,72	R1¼	R1¼	2x	1,1	86
GXS20/5VM02P05M/2	1005402220	5370,40	R1½	R1½	2x	0,5	70
GXS20/5VM03P05M/2	1005402221	5495,57	R1½	R1½	2x	0,5	70
GXS20/5VM04P07M/2	1005402222	5620,71	R1½	R1½	2x	0,75	80
GXS20/5VM05P09M/2	1005402223	6144,75	R1½	R1½	2x	0,95	61
GXS20/5VM06P11M/2	1005402224	6607,81	R1½	R1½	2x	1,1	68
GXS20/5VM07P15M/2	1005402225	7077,13	R1½	R1½	2x	1,5	73
GXS20/5VM08P15M/2	1005402226	7150,64	R1½	R1½	2x	1,5	94
GXS20/10VM02P11M/2	1005402230	7239,80	R1½	R1½	2x	1,1	90
GXS20/10VM03P15M/2	1005402231	7441,61	R1½	R1½	2x	1,5	94

Réservoir non inclus, 1 piquage (1") pour installation du réservoir sur le collecteur de refoulement

## GXS20/BG../2

Version /2 : Alimentation monophasée 1x 230 V, 50 Hz avec :  
Pompe auto-amorçante BG, corps de pompe et roue en acier inox AISI 304

Modèle	Référence	Prix € HT	Orifices		Puissance (kW)		Poids kg
			Asp	Ref			
GXS20/BGM7/2	100100100	4594,49	R2	R 1½	2x	0,75	55
GXS20/BGM11/2	100100300	4822,89	R2	R 1½	2x	1,1	61

Réservoir non inclus, 2 piquages (1") pour installation du réservoir sur le collecteur de refoulement

## GXS20/CEA../2

Version /2 : Alimentation monophasée 1x 230 V, 50 Hz avec :  
Pompe monocellulaire CEA, corps de pompe et roue en acier inox AISI 304

Modèle	Référence	Prix € HT	Orifices		Puissance (kW)		Poids kg
			Asp	Ref			
GXS20/CEAM70/5/2	100101400	4445,89	R2	R1½	2x	0,55	52
GXS20/CEAM80/5/2	100101500	4475,61	R2	R1½	2x	0,75	51
GXS20/CEAM120/5/2	100101700	4536,63	R2	R1½	2x	0,9	50
GXS20/CEAM210/2/2	100432310	5052,86	R2½	R2½	2x	0,75	59

Réservoir non inclus, 2 piquages (1") pour installation du réservoir sur le collecteur de refoulement

## Accessoires

Désignation	Référence	Prix € HT	Poids [kg]
Kit Réservoirs à monter directement sur collecteur de refoulement (incluant vanne d'isolement 1")			
Réservoir vertical Hydrotube 24 L PS 10 bar R 1"	109391560	159,59	4
Réservoir vertical Hydrotube 24 L PS 16 bar R 1"	109391570	472,46	9
Kit contre brides (incluant 2 contre-brides, joints et boulons)			
Kit contre-brides taraudées Rp1½ / DN40 PN25 en acier zingué	109398020	163,40	3
Kit contre-brides taraudées Rp1½ / DN40 PN25 en Inox A316	109398022	561,62	3
Kit contre-brides taraudées Rp2" / DN50 PN25 en acier zingué	109398030	182,66	3
Kit contre-brides taraudées Rp2" / DN50 PN25 en Inox A316	109398032	650,79	3
Kit contre-brides taraudées Rp2½ / DN65 PN16 en acier zingué	109392710	237,10	4
Kit contre-brides taraudées Rp2½ / DN65 PN16 en Inox A316	109392750	813,48	5
Flotteur pour manque d'eau			
Régulateur de niveau type NF5 - Câble PVC L = 5 m	8430640	90,82	0,8
Régulateur de niveau type NF5 ACS - Câble EP L = 10 m	8503680	228,18	0,8
Contre poids pour NF5	8309760	8,86	0,2

Autres accessoires : voir chapitre ACCESSOIRES en fin de tarif



Régulateur de niveau type NF5



Réservoir vertical



Kit contre-brides

# GMD 20

## Surpresseurs 2 pompes à vitesse fixe, triphasés

### Applications

- Approvisionnement en eau, irrigation
- Chauffage, ventilation et climatisation
- Groupes de pression, refroidissement
- Traitement de l'eau



### Caractéristiques

- Débit maxi : 62 m<sup>3</sup>/h
- Hauteur de refoulement : 160 m
- Puissance de la gamme : 2x0,55 - 4 kW
- Pression de service : 10/16 bar
- Température ambiante : 0°C - +40°C
- Température du liquide : -10°C - +60°C

### Avantages produit

- Facile à installer
- Pas de problème de maintenance
- Solution compacte
- Permutation automatique des pompes
- Prédiposition pour protection contre la marche à sec

### Code d'identification

Modèle :	GMD20/5HM06P15T/4
GMD	Nom de la gamme
20	Nombre de pompes x 10
5HM06P15	Modèle de pompe
T	Alimentation pompe
/4	Code alimentation surpresseur

### Options disponibles

/PMA : protection manque d'eau par pressostat sur collecteur d'aspiration

/CP: bornier report d'info dans coffret

/SCA : sans collecteur d'aspiration

Version avec pompes e-SV

### Moteur

Alimentation : 3 x 400V, 50 Hz

Classe isolation : F (155°C)

Protection : IP55

### Matériaux

Corps de pompe : Voir pages Pompe

Collecteurs : Acier inoxydable AISI 304

Clapets anti-retour : Laiton

### Approbations

Certification pour utilisation en production d'eau potable (sauf version avec pompe CEA) :



Flashez moi



## Références et prix

GMD20/e-HM..P../4

Version /4 : Alimentation triphasée 3x 400 V, 50 Hz avec :

pompe multicellulaire horizontale e-HM..P, corps de pompe en acier inox AISI 304 et roues en Noryl

Modèle	Référence	Prix € HT	Orifices		Puissance (kW)		Poids kg
			Asp	Ref			
GMD20/3HM02P03T/4	1005400005	4808,81	R2	R2	2x	0,3	55
GMD20/3HM03P04T/4	1005400006	4883,90	R2	R2	2x	0,4	51
GMD20/3HM04P05T/4	1005400007	4973,08	R2	R2	2x	0,5	55
GMD20/3HM05P07T/4	1005400008	5356,33	R2	R2	2x	0,75	55
GMD20/3HM06P11T/4	1005400009	5476,79	R2	R2	2x	1,1	55
GMD20/5HM02P04T/4	1005400010	5012,18	R2	R2	2x	0,4	55
GMD20/5HM03P05T/4	1005400011	5048,15	R2	R2	2x	0,5	55
GMD20/5HM04P11T/4	1005400012	5487,75	R2	R2	2x	1,1	60
GMD20/5HM05P11T/4	1005400013	5858,49	R2	R2	2x	1,1	65
GMD20/5HM06P15T/4	1005400014	6032,14	R2	R2	2x	1,5	64
GMD20/10HM02P11T/4	1005400240	5856,93	R2½	R2½	2x	1,1	75
GMD20/10HM03P15T/4	1005400241	5958,62	R2½	R2½	2x	1,5	80
GMD20/10HM04P22T/4	1005400242	7339,92	R2½	R2½	2x	2,2	91
GMD20/10HM05P30T/4	1005400243	8133,05	R2½	R2½	2x	3	108
GMD20/10HM06P30T/4	1005400244	8456,85	R2½	R2½	2x	3	106

Réservoir non inclus, 2 piquages (1") pour installation du réservoir sur le collecteur de refoulement

GMD20/e-HM..S../4

Version /4 : Alimentation triphasée 3x 400 V, 50 Hz avec :

pompe multicellulaire horizontale e-HM..S, corps de pompe et roues en acier inox AISI 304

Modèle	Référence	Prix € HT	Orifices		Puissance (kW)		Poids kg
			Asp	Ref			
GMD20/3HM06S05T/4	1005400067	5661,42	R2	R2	2x	0,5	55
GMD20/3HM07S07T/4	1005400068	5858,46	R2	R2	2x	0,75	65
GMD20/3HM08S07T/4	1005400069	5973,98	R2	R2	2x	0,75	75
GMD20/3HM09S11T/4	1005400070	6290,95	R2	R2	2x	1,1	75
GMD20/3HM10S11T/4	1005400071	6406,02	R2	R2	2x	1,1	75
GMD20/3HM11S11T/4	1005400072	6465,47	R2	R2	2x	1,1	79
GMD20/3HM12S11T/4	1005400073	6595,32	R2	R2	2x	1,1	79
GMD20/3HM13S11T/4	1005400074	6650,05	R2	R2	2x	1,1	85
GMD20/3HM14S15T/4	1005400075	7468,20	R2	R2	2x	1,5	87
GMD20/3HM16S15T/4	1005400077	7566,75	R2	R2	2x	1,5	89
GMD20/3HM17S15T/4	1005400078	8095,52	R2	R2	2x	1,5	91
GMD20/3HM19S22T/4	1005400080	8973,11	R2	R2	2x	2,2	101
GMD20/3HM21S22T/4	1005400082	10590,64	R2	R2	2x	2,2	105
GMD20/5HM05S07T/4	1005400250	4630,48	R2	R2	2x	0,75	55
GMD20/5HM06S11T/4	1005400106	5912,63	R2	R2	2x	1,1	72
GMD20/5HM07S11T/4	1005400107	6068,62	R2	R2	2x	1,1	78
GMD20/5HM08S11T/4	1005400108	6341,18	R2	R2	2x	1,1	78
GMD20/5HM09S15T/4	1005400109	6703,23	R2	R2	2x	1,5	75
GMD20/5HM10S15T/4	1005400110	6840,90	R2	R2	2x	1,5	95
GMD20/5HM11S15T/4	1005400111	7033,33	R2	R2	2x	1,5	85
GMD20/5HM12S22T/4	1005400112	7853,04	R2	R2	2x	2,2	102
GMD20/5HM13S22T/4	1005400113	7906,20	R2	R2	2x	2,2	99
GMD20/10HM05S22T/4	1005400144	8194,94	R2½	R2½	2x	2,2	103
GMD20/10HM07S30T/4	1005400146	8940,25	R2½	R2½	2x	3	129
GMD20/10HM08S30T/4	1005400147	9073,23	R2½	R2½	2x	3	136
GMD20/10HM09S40T/4	1005400148	9825,68	R2½	R2½	2x	4	145
GMD20/10HM10S40T/4	1005400149	10233,97	R2½	R2½	2x	4	136
GMD20/10HM11S40T/4	1005400150	10365,37	R2½	R2½	2x	4	123
GMD20/15HM02S15T/4	1005400165	9162,39	R3	R3	2x	1,5	83
GMD20/15HM03S22T/4	1005400166	9362,64	R3	R3	2x	2,2	106
GMD20/15HM04S30T/4	1005400167	9783,44	R3	R3	2x	3	118
GMD20/15HM05S40T/4	1005400168	10390,39	R3	R3	2x	4	146
GMD20/22HM02S22T/4	1005400177	9336,03	R3	R3	2x	2,2	90
GMD20/22HM03S30T/4	1005400178	9750,58	R3	R3	2x	3	110
GMD20/22HM04S40T/4	1005400179	10523,38	R3	R3	2x	4	131

Réservoir non inclus, 2 piquages (1") pour installation du réservoir sur le collecteur de refoulement

## GMD20/VM../4

Version /4 : Alimentation triphasée 3x 400 V, 50 Hz avec :

Pompe multicellulaire verticale VM, corps de pompe en acier inox AISI 304 / Fonte et roues en Noryl

Modèle	Référence	Prix € HT	Orifices		Puissance (kW)		Poids kg
			Asp	Ref			
GMD20/3VM02P03T/4	1005400210	5933,58	R1½	R1½	2x	0,3	63
GMD20/3VM03P04T/4	1005400211	5964,88	R1½	R1½	2x	0,4	65
GMD20/3VM04P05T/4	1005400212	6047,78	R1½	R1½	2x	0,5	67
GMD20/3VM05P07T/4	1005400213	6387,24	R1½	R1½	2x	0,75	77
GMD20/3VM06P11T/4	1005400214	6507,71	R1½	R1½	2x	1,1	79
GMD20/3VM07P11T/4	1005400215	6574,96	R1½	R1½	2x	1,1	81
GMD20/3VM08P15T/4	1005400216	6745,48	R1½	R1½	2x	1,5	83
GMD20/5VM02P04T/4	1005400220	6155,72	R1½	R1½	2x	0,4	92
GMD20/5VM03P05T/4	1005400221	6218,27	R1½	R1½	2x	0,5	72
GMD20/5VM04P11T/4	1005400222	6595,32	R1½	R1½	2x	1,1	95
GMD20/5VM05P11T/4	1005400223	6668,83	R1½	R1½	2x	1,1	75
GMD20/5VM06P15T/4	1005400224	6836,21	R1½	R1½	2x	1,5	80
GMD20/5VM07P15T/4	1005400225	6903,48	R1½	R1½	2x	1,5	86
GMD20/5VM08P22T/4	1005400226	7712,23	R1½	R1½	2x	2,2	98
GMD20/10VM02P11T/4	1005400230	6703,23	R2½	R2½	2x	1,5	97
GMD20/10VM03P15T/4	1005400231	7045,84	R2½	R2½	2x	1,5	100
GMD20/10VM04P22T/4	1005400232	7920,32	R2½	R2½	2x	2,2	112
GMD20/10VM05P30T/4	1005400233	8386,47	R2½	R2½	2x	3	120
GMD20/10VM06P30T/4	1005400234	8503,80	R2½	R2½	2x	3	122

## GMD20/CEA../4

Version /4 : Alimentation triphasée 3x 400 V, 50 Hz avec :

Pompe monocellulaire CEA, corps de pompe et roue en acier inox AISI 304

Réservoir non inclus, 1 piquage (1") pour installation du réservoir sur le collecteur de refoulement

Modèle	Référence	Prix € HT	Orifices		Puissance (kW)		Poids kg
			Asp	Ref			
GMD20/CEA70/3/4	100435840	4638,31	R2	R1½	2x	0,37	49
GMD20/CEA70/5/4	100121400	4865,12	R2	R1½	2x	0,55	49
GMD20/CEA80/5/4	100436040	4888,60	R2	R1½	2x	0,75	57
GMD20/CEA120/3/4	100436140	4815,08	R2	R2	2x	0,55	55
GMD20/CEA120/5/4	100436240	4949,62	R2	R2	2x	0,9	64
GMD20/CEA210/2/4	100436340	5691,12	R2½	R2½	2x	0,75	63
GMD20/CEA210/3/4	100436440	5778,69	R2½	R2½	2x	1,1	67
GMD20/CEA210/4/4	100436540	5827,20	R2½	R2½	2x	1,5	71
GMD20/CEA210/5/4	100436640	5900,72	R2½	R2½	2x	1,85	83
GMD20/CEA370/1/4	1005000197	6620,32	R2½	R2½	2x	1,1	94
GMD20/CEA370/2/4	1005000115	6969,18	R2½	R2½	2x	1,5	94
GMD20/CEA370/3/4	1005000116	9720,85	R2½	R2½	2x	1,85	97

## Accessoires

Réservoir non inclus, 2 piquages (1") pour installation du réservoir sur le collecteur de refoulement

Désignation	Référence	Prix € HT	Poids [kg]
Kit Réservoirs à monter directement sur collecteur de refoulement (incluant vanne d'isolement 1")			
Réservoir vertical Hydrotube 24 L PS 10 bar R 1"	109391560	159,59	4
Réservoir vertical Hydrotube 24 L PS 16 bar R 1"	109391570	472,46	9
Kit contre brides (incluant 2 contre-brides, joints et boulons)			
Kit contre-brides taraudées Rp1½ / DN40 PN25 en acier zingué	109398020	163,40	3
Kit contre-brides taraudées Rp1½ / DN40 PN25 en Inox A316	109398022	561,62	3
Kit contre-brides taraudées Rp2" / DN50 PN25 en acier zingué	109398030	182,66	3
Kit contre-brides taraudées Rp2" / DN50 PN25 en Inox A316	109398032	650,79	3
Kit contre-brides taraudées Rp2½ / DN65 PN16 en acier zingué	109392710	237,10	4
Kit contre-brides taraudées Rp2½ / DN65 PN16 en Inox A316	109392750	813,48	5
Kit contre-brides taraudées Rp3 / DN80 PN16 en acier zingué	109392720	320,41	6
Kit contre-brides taraudées Rp3 / DN80 PN16 en Inox A316	109392760	1121,66	5
Flotteur pour manque d'eau			
Régulateur de niveau type NF5 - Câble PVC L = 5 m	8430640	90,82	0,8
Régulateur de niveau type NF5 ACS - Câble EP L = 10 m	8503680	228,18	0,8
Contre poids pour NF5	8309760	8,86	0,2

Autres accessoires : voir chapitre ACCESSOIRES en fin de tarif



Régulateur de niveau type NF5



Réservoir vertical



Kit contre-brides

# SMB 20

## Surpresseurs 2 pompes à vitesse variable, monophasés et triphasés

### Applications

- Approvisionnement en eau, irrigation
- Chauffage, ventilation et climatisation
- Groupes de pression, refroidissement
- Machines à laver industrielles, industrie générale
- Traitement de l'eau
- Installations de filtration

### Caractéristiques

- Débit maxi : 51 m<sup>3</sup>/h
- Hauteur de refoulement : 150 m
- Puissance de la gamme : 2x0,55 - 2,2 kW
- Pression de service : 10/16/25 bar
- Température ambiante : 0°C - +40°C
- Température du liquide : -10°C - +60°C

### Avantages produit

- Economie : le rendement élevé de l'électronique de puissance et du moteur à aimant permanent permet de minimiser les pertes et donc de transférer le maximum d'énergie à la partie hydraulique de la pompe.
- Flexibilité : le faible encombrement et la possibilité d'ajuster le point de fonctionnement permettent d'utiliser le SMB20 également dans les domaines d'application et les systèmes où l'utilisation d'une pompe traditionnelle était limitée voir non possible.
- Facilité d'utilisation et d'installation

### Options disponibles

Version PN25

Version avec collecteurs superposés du même côté

Version 3 pompes

/PMA : protection manque d'eau par pressostat sur collecteur d'aspiration

/CP : bornier report d'info dans coffret

/SCA : sans collecteur d'aspiration

### Code d'identification

Modèle :	SMB20/5SVE06F011/2
SMB	Nom de la gamme
20	Nombre de pompes x10
5SVE06F011	Modèle de pompe
/2	Code alimentation



### Moteur

- Alimentation : 1 x 230V, 3 x 400V
- Niveau d'efficacité IE5 (IEC TS 60034-30-3:2016)
- Moteur électrique synchrone à aimants permanents (TEFC)
- Classe d'isolation: 155 (F)

### Matériaux

Corps de pompe : Voir pages Pompe

Collecteurs : Acier inoxydable AISI 304

Clapets anti-retour : Laiton

### Approbations

Certification pour utilisation en production d'eau potable :



Flashez moi



## Références et prix

SMB20/e-HME../2

Version /2 : Alimentation monophasée 1x 230 V, 50/60 Hz avec :

pompe multicellulaire horizontale e-HME..S, moteur IE5, corps de pompe et roues en acier inox AISI 304

Modèle	Référence	Prix € HT	Orifices		Puissance (kW)		Poids kg
			Asp	Ref			
SMB20/1HME05S03/2	1003000490	9314,13	R2	R2	2x	0,37	65
SMB20/1HME08S05/2	1003000491	9698,97	R2	R2	2x	0,55	68
SMB20/1HME11S07/2	1003000492	10371,64	R2	R2	2x	0,75	70
SMB20/1HME15S11/2	1003000493	11141,29	R2	R2	2x	1,1	75
SMB20/1HME17S15/2	1003000494	11449,47	R2	R2	2x	1,5	80
SMB20/3HME03S03/2	1003000495	9224,97	R2	R2	2x	0,37	65
SMB20/3HME05S05/2	1003000496	9531,57	R2	R2	2x	0,55	65
SMB20/3HME07S07/2	1003000497	10024,34	R2	R2	2x	0,75	60
SMB20/3HME09S11/2	1003000498	10399,78	R2	R2	2x	1,1	85
SMB20/3HME12S15/2	1003000499	11411,92	R2	R2	2x	1,5	90
SMB20/5HME02S03/2	1003000500	9226,52	R2	R2	2x	0,37	60
SMB20/5HME03S05/2	1003000501	9284,40	R2	R2	2x	0,55	65
SMB20/5HME04S07/2	1003000502	9492,46	R2	R2	2x	0,75	52
SMB20/5HME06S11/2	1003000503	10016,52	R2	R2	2x	1,1	64
SMB20/5HME08S15/2	1003000504	11294,59	R2	R2	2x	1,5	67
SMB20/10HME01S07/2	1003000505	10129,17	R2½	R2½	2x	0,75	70
SMB20/10HME02S11/2	1003000506	11329,01	R2½	R2½	2x	1,1	90
SMB20/10HME03S15/2	1003000507	11385,34	R2½	R2½	2x	1,5	72
SMB20/15HME01S11/2	1003000508	14130,75	R3	R3	2x	1,1	90
SMB20/15HME02S15/2	1003000509	14207,38	R3	R3	2x	1,5	100

Réservoir non inclus, 2 piquages (1") pour installation du réservoir sur le collecteur de refoulement

SMB20/e-HME../4

Version /4 : Alimentation triphasée 3x 400 V, 50/60 Hz avec :

pompe multicellulaire horizontale e-HME..S, moteur IE5, corps de pompe et roues en acier inox AISI 304

Modèle	Référence	Prix € HT	Orifices		Puissance (kW)		Poids kg
			Asp	Ref			
SMB20/1HME05S03/4	1003001520	11520,10	R2	R2	2x	0,37	65
SMB20/1HME08S05/4	1003001521	11907,32	R2	R2	2x	0,55	68
SMB20/1HME11S07/4	1003001522	12581,00	R2	R2	2x	0,75	70
SMB20/1HME15S11/4	1003001523	13356,88	R2	R2	2x	1,1	75
SMB20/1HME17S15/4	1003001524	14116,91	R2	R2	2x	1,5	80
SMB20/3HME03S03/4	1003001525	11425,12	R2	R2	2x	0,37	65
SMB20/3HME05S05/4	1003001526	11733,16	R2	R2	2x	0,55	65
SMB20/3HME07S07/4	1003001527	12232,64	R2	R2	2x	0,75	60
SMB20/3HME09S11/4	1003001528	12612,67	R2	R2	2x	1,1	85
SMB20/3HME12S15/4	1003001529	13474,93	R2	R2	2x	1,5	90
SMB20/3HME14S22/4	1003001530	13942,75	R2	R2	2x	2,2	110
SMB20/5HME02S03/4	1003001531	11425,12	R2	R2	2x	0,37	60
SMB20/5HME03S05/4	1003001532	11488,45	R2	R2	2x	0,55	65
SMB20/5HME04S07/4	1003001533	11694,28	R2	R2	2x	0,75	70
SMB20/5HME06S11/4	1003001534	12736,46	R2	R2	2x	1,1	64
SMB20/5HME08S15/4	1003001535	13965,76	R2	R2	2x	1,5	67
SMB20/5HME10S22/4	1003001536	14678,31	R2	R2	2x	2,2	110
SMB20/10HME01S07/4	1003001537	12651,52	R2½	R2½	2x	0,75	85
SMB20/10HME02S11/4	1003001538	13905,30	R2½	R2½	2x	1,1	90
SMB20/10HME03S15/4	1003001539	14021,92	R2½	R2½	2x	1,5	72
SMB20/10HME04S22/4	1003001540	14773,32	R2½	R2½	2x	2,2	100
SMB20/15HME01S11/4	1003001541	15541,99	R3	R3	2x	1,1	90
SMB20/15HME02S15/4	1003001542	15765,12	R3	R3	2x	1,5	100
SMB20/15HME03S22/4	1003001543	16277,57	R3	R3	2x	2,2	115

Réservoir non inclus, 2 piquages (1") pour installation du réservoir sur le collecteur de refoulement





## SMB20/e-SVE../2

Version /2 : Alimentation monophasée 1x 230 V, 50/60 Hz avec :

pompe multicellulaire verticale e-SVE..F, moteur IE5, corps de pompe et roues en acier inox AISI 304

Modèle	Référence	Prix € HT	Orifices		Puissance (kW)		Poids kg
			Asp	Ref			
SMB20/1SVE05F003/2	1003000130	11480,76	R2	R2	2x	0,37	72
SMB20/1SVE08F005/2	1003000131	11956,29	R2	R2	2x	0,55	80
SMB20/1SVE11F007/2	1003000132	12740,04	R2	R2	2x	0,75	80
SMB20/1SVE15F011/2	1003000133	13647,36	R2	R2	2x	1,1	80
SMB20/1SVE20F015/2/PN25	1003000134	14027,50	R2	R2	2x	1,5	80
SMB20/3SVE03F003/2	1003000135	11349,34	R2	R2	2x	0,37	80
SMB20/3SVE05F005/2	1003000136	11745,14	R2	R2	2x	0,55	80
SMB20/3SVE07F007/2	1003000137	12317,67	R2	R2	2x	0,75	80
SMB20/3SVE09F011/2	1003000138	12873,02	R2	R2	2x	1,1	80
SMB20/3SVE11F015/2	1003000139	13154,61	R2	R2	2x	1,5	80
SMB20/5SVE02F003/2	1003000140	11374,38	R2	R2	2x	0,37	80
SMB20/5SVE03F005/2	1003000141	11454,15	R2	R2	2x	0,55	80
SMB20/5SVE04F007/2	1003000142	11701,31	R2	R2	2x	0,75	80
SMB20/5SVE06F011/2	1003000143	12361,46	R2	R2	2x	1,1	80
SMB20/5SVE08F015/2	1003000144	13198,39	R2	R2	2x	1,5	88
SMB20/10SVE01F005/2	1003000146	12431,87	R2½	R2½	2x	0,55	90
SMB20/10SVE02F007/2	1003000147	12599,26	R2½	R2½	2x	0,75	90
SMB20/10SVE02F011/2	1003000148	13841,35	R2½	R2½	2x	1,1	90
SMB20/10SVE03F015/2	1003000149	13957,11	R2½	R2½	2x	1,5	90
SMB20/15SVE01F007/2	1003000150	16467,87	R3	R3	2x	0,75	130
SMB20/15SVE01F011/2	1003000151	17004,45	R3	R3	2x	1,1	130
SMB20/15SVE02F015/2	1003000152	17145,24	R3	R3	2x	1,5	130
SMB20/22SVE01F007/2	1003000153	19163,25	R3	R3	2x	0,75	140
SMB20/22SVE01F011/2	1003000154	19735,80	R3	R3	2x	1,1	140
SMB20/22SVE02F015/2	1003000155	19992,34	R3	R3	2x	1,5	140

Réservoir non inclus, 2 piquages (1") pour installation du réservoir sur le collecteur de refoulement

## SMB20/e-SVE../4

Version /4 : Alimentation triphasée 3x 400 V, 50/60 Hz avec :

Pompe multicellulaire verticale e-SVE..F, moteur IE5, corps de pompe et roues en acier inox AISI 304

Modèle	Référence	Prix € HT	Orifices		Puissance (kW)		Poids kg
			Asp	Ref			
SMB20/1SVE05F003/4	1003001153	14070,85	R2	R2	2x	0,37	80
SMB20/1SVE08F005/4	1003001154	14319,88	R2	R2	2x	0,55	80
SMB20/1SVE11F007/4	1003001155	14684,07	R2	R2	2x	0,75	80
SMB20/1SVE15F011/4	1003001156	15259,86	R2	R2	2x	1,1	100
SMB20/1SVE20F015/4/PN25	1003001157	15873,05	R2	R2	2x	1,5	90
SMB20/1SVE26F022/4/PN25	1003001158	16885,02	R2	R2	2x	2,2	105
SMB20/3SVE03F003/4	1003001159	13492,19	R2	R2	2x	0,37	80
SMB20/3SVE05F005/4	1003001160	13607,33	R2	R2	2x	0,55	80
SMB20/3SVE07F007/4	1003001161	14046,39	R2	R2	2x	0,75	80
SMB20/3SVE09F011/4	1003001162	14766,11	R2	R2	2x	1,1	80
SMB20/3SVE11F015/4	1003001163	15130,29	R2	R2	2x	1,5	80
SMB20/3SVE17F022/4/PN25	1003001164	17142,67	R2	R2	2x	2,2	95
SMB20/5SVE02F003/4	1003001165	13021,49	R2	R2	2x	0,37	80
SMB20/5SVE03F005/4	1003001166	13176,92	R2	R2	2x	0,55	80
SMB20/5SVE04F007/4	1003001167	13459,07	R2	R2	2x	0,75	80
SMB20/5SVE06F011/4	1003001168	15180,67	R2	R2	2x	1,1	80
SMB20/5SVE08F015/4	1003001169	16231,49	R2	R2	2x	1,5	80
SMB20/5SVE12F022/4	1003001170	17580,30	R2	R2	2x	2,2	100
SMB20/10SVE01F005/4	1003001171	14269,49	R2½	R2½	2x	0,55	90
SMB20/10SVE02F007/4	1003001172	14377,46	R2½	R2½	2x	0,75	90
SMB20/10SVE02F011/4	1003001173	15801,10	R2½	R2½	2x	1,1	90
SMB20/10SVE03F015/4	1003001174	15933,51	R2½	R2½	2x	1,5	116
SMB20/10SVE04F022/4	1003001175	16860,54	R2½	R2½	2x	2,2	100
SMB20/15SVE01F007/4	1003001176	19559,55	R3	R3	2x	0,75	130
SMB20/15SVE01F011/4	1003001177	19559,55	R3	R3	2x	1,1	130
SMB20/15SVE02F015/4	1003001178	21115,61	R3	R3	2x	1,5	130
SMB20/15SVE02F022/4	1003001179	20420,37	R3	R3	2x	2,2	130
SMB20/22SVE01F007/4	1003001180	21926,06	R3	R3	2x	0,75	140
SMB20/22SVE01F011/4	1003001181	22572,37	R3	R3	2x	1,1	140
SMB20/22SVE02F015/4	1003001182	22870,33	R3	R3	2x	1,5	140
SMB20/22SVE02F022/4	1003001183	23664,92	R3	R3	2x	2,2	140

Réservoir non inclus, 2 piquages (1") pour installation du réservoir sur le collecteur de refoulement

## Accessoires

Désignation	Référence	Prix € HT	Poids [kg]
Kit Réservoirs à monter directement sur collecteur de refoulement (incluant vanne d'isolement 1")			
Réservoir vertical Hydrotube 24 L PS 10 bar R 1"	109391560	159,59	4
Réservoir vertical Hydrotube 24 L PS 16 bar R 1"	109391570	472,46	9
Réservoir vertical Hydrotube 20 L PS 25 bar R 1"	109395050	813,48	14
Kit contre brides (incluant 2 contre-brides, joints et boulons)			
Kit contre-brides taraudées Rp2" / DN50 PN25 en acier zingué	109398030	182,66	3
Kit contre-brides taraudées Rp2" / DN50 PN25 en Inox A316	109398032	650,79	3
Kit contre-brides taraudées Rp2½ / DN65 PN16 en acier zingué	109392710	237,10	4
Kit contre-brides taraudées Rp2½ / DN65 PN16 en Inox A316	109392750	813,48	5
Kit contre-brides taraudées Rp3 / DN80 PN16 en acier zingué	109392720	320,41	6
Kit contre-brides taraudées Rp3 / DN80 PN16 en Inox A316	109392760	1121,66	5
Flotteur pour manque d'eau			
Régulateur de niveau type NF5 - Câble PVC L = 5 m	8430640	90,82	0,8
Régulateur de niveau type NF5 ACS - Câble EP L = 10 m	8503680	228,18	0,8
Contre poids pour NF5	8309760	8,86	0,2
Carte complémentaire			
Module de communication RS485 pour SMB20/30	109395940	279,62	



Régulateur de niveau type NF5



Réservoir vertical



Kit contre-brides

# GHV 20

## Surpresseurs 2 pompes à vitesse variable, monophasés et triphasés

### Applications

- Approvisionnement en eau, irrigation
- Chauffage, ventilation et climatisation
- Groupes de pression, refroidissement
- Traitement de l'eau

### Caractéristiques

- Débit maxi : 320 m<sup>3</sup>/h
- Hauteur de refoulement : 160 m
- Puissance de la gamme : 2x0,55 - 22 kW
- Pression de service : 10/16 bar
- Température ambiante : 0°C - +40°C
- Température du liquide : -10°C - +60°C

### Avantages produit

- Facilité d'installation et de maintenance
- Solution compacte pour usage résidentiel et petit collectif
- Alimentation en eau garantie en cas de panne d'une pompe électrique
- Assemblage, réglages et tests de l'unité effectués directement à l'usine
- Souplesse de fonctionnement grâce à la vitesse variable

### Options disponibles

Version en inox A316  
 Version PN25  
 Version avec collecteur superposés du même côté  
 Version 3 et 4 pompes  
 Version avec pompes 33SV à 125SV  
 /PMA : protection manque d'eau par pressostat sur collecteur d'aspiration  
 /DR: protection manque d'eau par capteur optique sur pompes  
 /CP: bornier report d'info dans coffret  
 /SCA : sans collecteur d'aspiration

### Code d'identification

Modèle :	GHV20/15SV03F030T/4
GHV	Nom de la gamme
20	Nombre de pompes x 10
15SV03F030	Modèle de pompe
T	Alimentation pompe
/4	Code alimentation surpresseur



### Moteur

Alimentation : 1 x 230V, 3 x 400V  
 Classe isolation : F (155°C)  
 Protection : IP55

### Matériaux

Corps de pompe : Voir pages Pompe  
 Collecteurs : Acier inoxydable AISI 304  
 Clapets anti-retour : Laiton

### Approbations

Certification pour utilisation en production d'eau potable :



Flashez moi



## Références et prix

### GHV20/e-SV..T/2

Version T/2: Alimentation monophasée 1x 230 V, 50 Hz avec :  
pompe multicellulaire verticale e-SV..F, corps de pompe et roues en acier inox AISI 304

Modèle	Référence	Prix € HT	Orifices		Puissance (kW)		Poids kg
			Asp	Ref			
GHV20/3SV09F011T/2	1008000087	14765,88	R2	R2	2x	1,1	100
GHV20/3SV10F011T/2	1008000090	14850,35	R2	R2	2x	1,1	95
GHV20/3SV11F011T/2	1008000093	15070,93	R2	R2	2x	1,1	95
GHV20/3SV12F011T/2	1008000096	15161,65	R2	R2	2x	1,1	95
GHV20/3SV19F022T/2	1008000108	17381,45	R2	R2	2x	2,2	105
GHV20/5SV04F005T/2	1008000138	14377,92	R2	R2	2x	0,55	103
GHV20/5SV05F007T/2	1008000141	14667,33	R2	R2	2x	0,75	92
GHV20/5SV06F011T/2	1008000144	14812,80	R2	R2	2x	1,1	103
GHV20/5SV07F011T/2	1008000147	14906,66	R2	R2	2x	1,1	103
GHV20/5SV08F011T/2	1008000150	15011,48	R2	R2	2x	1,1	100
GHV20/5SV09F015T/2	1008000153	15346,26	R2	R2	2x	1,5	116
GHV20/5SV10F015T/2	1008000156	15441,68	R2	R2	2x	1,5	116
GHV20/5SV11F015T/2	1008000159	15535,54	R2	R2	2x	1,5	100
GHV20/5SV12F022T/2	1008000162	17301,68	R2	R2	2x	2,2	119
GHV20/5SV15F022T/2	1008000171	17605,15	R2	R2	2x	2,2	120
GHV20/5SV16F022T/2	1008000174	17781,93	R2	R2	2x	2,2	120
GHV20/10SV02F007T/2	1008000199	15681,03	R2½	R2½	2x	0,75	107
GHV20/10SV03F011T/2	1008000202	15870,32	R2½	R2½	2x	1,1	116
GHV20/10SV04F015T/2	1008000205	16036,11	R2½	R2½	2x	1,5	124
GHV20/10SV05F022T/2	1008000208	17442,47	R2½	R2½	2x	2,2	135
GHV20/10SV06F022T/2	1008000211	17576,99	R2½	R2½	2x	2,2	145

Réservoir non inclus, 2 piquages (1") pour installation du réservoir sur le collecteur de refoulement

### GHV20/e-SV..T/4

Version T/4 : Alimentation triphasée 3x 400 V, 50 Hz avec :  
pompe multicellulaire verticale e-SV..F, corps de pompe et roues en acier inox AISI 304

Modèle	Référence	Prix € HT	Orifices		Puissance (kW)		Poids kg
			Asp	Ref			
GHV20/3SV05F005T/4	1008000077	14698,61	R2	R2	2x	0,55	82
GHV20/3SV06F005T/4	1008000080	14711,12	R2	R2	2x	0,55	83
GHV20/3SV07F007T/4	1008000083	15167,91	R2	R2	2x	0,75	95
GHV20/3SV08F007T/4	1008000086	15286,80	R2	R2	2x	0,75	95
GHV20/3SV09F011T/4	1008000089	15407,27	R2	R2	2x	1,1	105
GHV20/3SV10F011T/4	1008000092	15493,29	R2	R2	2x	1,1	105
GHV20/3SV11F011T/4	1008000095	15712,31	R2	R2	2x	1,1	99
GHV20/3SV12F011T/4	1008000098	15803,04	R2	R2	2x	1,1	90
GHV20/3SV14F015T/4	1008000104	16089,31	R2	R2	2x	1,5	111
GHV20/3SV16F015T/4	1008000107	16244,18	R2	R2	2x	1,5	111
GHV20/3SV19F022T/4	1008000110	17781,93	R2	R2	2x	2,2	124
GHV20/5SV04F005T/4	1008000140	15022,43	R2	R2	2x	0,55	96
GHV20/5SV05F007T/4	1008000143	15311,85	R2	R2	2x	0,75	91
GHV20/5SV06F011T/4	1008000146	15460,43	R2	R2	2x	1,1	103
GHV20/5SV07F011T/4	1008000149	15549,60	R2	R2	2x	1,1	98
GHV20/5SV08F011T/4	1008000152	15726,39	R2	R2	2x	1,1	103
GHV20/5SV09F015T/4	1008000155	15989,20	R2	R2	2x	1,5	116
GHV20/5SV10F015T/4	1008000158	16084,62	R2	R2	2x	1,5	110
GHV20/5SV11F015T/4	1008000161	16180,06	R2	R2	2x	1,5	110
GHV20/5SV12F022T/4	1008000164	17638,00	R2	R2	2x	2,2	118
GHV20/5SV13F022T/4	1008000167	17738,14	R2	R2	2x	2,2	122
GHV20/5SV14F022T/4	1008000170	17882,05	R2	R2	2x	2,2	124
GHV20/5SV15F022T/4	1008000173	17975,90	R2	R2	2x	2,2	126
GHV20/5SV16F022T/4	1008000176	18058,81	R2	R2	2x	2,2	133
GHV20/5SV18F030T/4	1008000179	19623,17	R2	R2	2x	3	139

Réservoir non inclus, 2 piquages (1") pour installation du réservoir sur le collecteur de refoulement

Modèle	Référence	Prix € HT	Orifices		Puissance (kW)		Poids kg
			Asp	Ref			
GHV20/10SV02F007T/4	1008000201	16323,98	R2½	R2½	2x	0,75	115
GHV20/10SV03F011T/4	1008000204	16514,80	R2½	R2½	2x	1,1	113
GHV20/10SV04F015T/4	1008000207	16679,07	R2½	R2½	2x	1,5	121
GHV20/10SV05F022T/4	1008000210	17638,00	R2½	R2½	2x	2,2	135
GHV20/10SV06F022T/4	1008000213	17797,56	R2½	R2½	2x	2,2	132
GHV20/10SV07F030T/4	1008000216	19383,83	R2½	R2½	2x	3	147
GHV20/10SV08F030T/4	1008000219	19663,84	R2½	R2½	2x	3	147
GHV20/10SV09F040T/4	1008000222	23437,06	R2½	R2½	2x	4	166
GHV20/10SV10F040T/4	1008000225	23756,19	R2½	R2½	2x	4	170
GHV20/10SV11F040T/4	1008000228	23901,65	R2½	R2½	2x	4	170
GHV20/10SV13F055T/4	1008000230	25904,01	R2½	R2½	2x	5,5	230
GHV20/15SV02F022T/4	1008000246	19445,48	R3	R3	2x	2,2	157
GHV20/15SV03F030T/4	1008000249	20277,93	R3	R3	2x	3	163
GHV20/15SV04F040T/4	1008000252	23988,70	R3	R3	2x	4	181
GHV20/15SV05F040T/4	1008000255	24216,96	R3	R3	2x	4	182
GHV20/15SV06F055T/4	1008000257	26722,54	R3	R3	2x	5,5	230
GHV20/15SV07F055T/4	1008000259	27129,75	R3	R3	2x	5,5	235
GHV20/15SV08F075T/4	1008000261	29630,38	R3	R3	2x	7,5	277
GHV20/15SV09F075T/4	1008000263	29868,50	R3	R3	2x	7,5	280
GHV20/15SV10F110T/4	1008000265	32906,08	R3	R3	2x	11	380
GHV20/22SV02F022T/4	1008000277	19450,40	R3	R3	2x	2,2	150
GHV20/22SV03F030T/4	1008000280	20289,44	R3	R3	2x	3	168
GHV20/22SV04F040T/4	1008000283	24001,84	R3	R3	2x	4	190
GHV20/22SV05F055T/4	1008000285	26504,15	R3	R3	2x	5,5	230
GHV20/22SV06F075T/4	1008000287	28998,26	R3	R3	2x	7,5	284
GHV20/22SV07F075T/4	1008000289	29408,75	R3	R3	2x	7,5	277
GHV20/22SV08F110T/4	1008000291	33562,85	R3	R3	2x	11	360
GHV20/22SV09F110T/4	1008000293	34237,67	R3	R3	2x	11	390
GHV20/22SV10F110T/4	1008000295	34616,97	R3	R3	2x	11	390

Réservoir non inclus, 2 piquages (1") pour installation du réservoir sur le collecteur de refoulement

## Accessoires

Désignation	Référence	Prix € HT	Poids [kg]
Kit Réservoirs à monter directement sur collecteur de refoulement (incluant vanne d'isolement 1")			
Réservoir vertical Hydrotube 24 L PS 10 bar R 1"	109391560	159,59	4
Réservoir vertical Hydrotube 24 L PS 16 bar R 1"	109391570	472,46	9
Kit contre brides (incluant 2 contre-brides, joints et boulons)			
Kit contre-brides taraudées Rp2" / DN50 PN25 en acier zingué	109398030	182,66	3
Kit contre-brides taraudées Rp2" / DN50 PN25 en Inox A316	109398032	650,79	3
Kit contre-brides taraudées Rp2½ / DN65 PN16 en acier zingué	109392710	237,10	4
Kit contre-brides taraudées Rp2½ / DN65 PN16 en Inox A316	109392750	813,48	5
Kit contre-brides taraudées Rp3 / DN80 PN16 en acier zingué	109392720	320,41	6
Kit contre-brides taraudées Rp3 / DN80 PN16 en Inox A316	109392760	1121,66	5
Flotteur pour manque d'eau			
Régulateur de niveau type NF5 - Câble PVC L = 5 m	8430640	90,82	0,8
Régulateur de niveau type NF5 ACS - Câble EP L = 10 m	8503680	228,18	0,8
Contre poids pour NF5	8309760	8,86	0,2

Autres accessoires : voir chapitre ACCESSOIRES en fin de tarif



Régulateur de niveau type NF5



Réservoir vertical



Kit contre-brides

# Surpresseurs FASTLANE

Groupes de surpression à vitesse variable disponibles sur stock



Gamme SMB  
avec pompes e-HME



Gamme GHV  
avec pompes e-SV

## Références et prix

SMB../e-HME..2

Version 2 : Alimentation monophasée 1x 230 V, 50/60 Hz avec  
Pompe multicellulaire horizontale e-HME..S, moteur IE5, corps de pompe et roues en acier inox AISI 304  
/PMA : protection manque d'eau par pressostat sur collecteur d'aspiration  
/FL : Fastlane

Modèle	Référence	Prix € HT	Orifices		Puissance (kW)		Poids kg
			Asp	Ref			
SMB20/5HME06S11/2/PMA/FL	1003000503FBG	10667,27	R2"	R2"	2x	1,1	64
SMB20/10HME03S15/2/PMA/FL	1003000507FBG	12036,08	R2"1/2	R2"1/2	2x	1,5	71
SMB30/5HME06S11/2/PMA/FL	1003000593FBG	15274,28	R2"	R2"	3x	1,1	100
SMB30/10HME03S15/2/PMA/FL	1003000597FBG	17273,51	R2"1/2	R2"1/2	3x	1,5	123

Réservoir non inclus, 2 (SMB20) ou 3 (SMB30) piquages (1") pour installation du réservoir sur le collecteur de refoulement

GHV20../e-SV..T/4

Version T/4 : Alimentation triphasée 3x 400 V, 50 Hz avec  
pompe multicellulaire verticale e-SV..F, corps de pompe et roues en acier inox AISI 304  
/PMA : protection manque d'eau par pressostat sur collecteur d'aspiration  
/FL : Fastlane

Modèle	Référence	Prix € HT	Orifices		Puissance (kW)		Poids kg
			Asp	Ref			
GHV20/5SV08F011T/4/PMA/FL	1008000152FBG	15747,27	R2"	R2"	2x	1,1	105
GHV20/5SV11F015T/4/PMA/FL	1008000161FBG	16183,46	R2"	R2"	2x	1,5	105
GHV20/10SV04F015T/4/PMA/FL	1008000207FBG	16663,29	R2"1/2	R2"1/2	2x	1,5	120
GHV20/10SV06F022T/4/PMA/FL	1008000213FBG	17738,77	R2"1/2	R2"1/2	2x	2,2	138
GHV30/10SV04F015T/4/PMA/FL	1008001292FBG	27221,96	R2"1/2	R2"1/2	3x	1,5	200
GHV30/10SV06F022T/4/PMA/FL	1008001298FBG	28415,51	R2"1/2	R2"1/2	3x	2,2	235

Réservoir non inclus, 2 (GHV20) ou 3 (GHV30) piquages (1") pour installation du réservoir sur le collecteur de refoulement

## Accessoires

Désignation	Référence	Prix € HT	Poids [kg]
Kit Réservoirs à monter directement sur collecteur de refoulement (incluant vanne d'isolement 1")*			
Réservoir vertical Hydrotube 24 L PS 10 bar R 1"	109391560	159,59	4
Réservoir vertical Hydrotube 24 L PS 16 bar R 1"	109391570	472,46	9

\*Prévoir autant de réservoirs que de pompes

# GFD 20

Surpresseurs incendie pour R.I.A conformes à la norme NFS 62-201 et à la règle APSAD-R5, triphasés

## Applications

Protection incendie pour :

- Immeubles de bureaux
- Hôtels, restaurants
- Centres commerciaux
- Bâtiments industriels

## Caractéristiques

- Débit maxi : 65 m<sup>3</sup>/h
- Hauteur de refoulement : 97 m
- Puissance de la gamme : 0,75 - 15 kW
- Pression de service : 16 bar
- Température ambiante : 0°C - +40°C
- Température du liquide : -10°C - +60°C



## Options disponibles

Les surpresseurs GFD sont disponibles avec les options suivantes :

/CI : CPI dans coffrets électriques dans le cas d'installation en ERP (Etablissement Recevant du Public)

/PMA : Protection manque d'eau à l'aspiration avec pressostat et manomètre montés sur collecteur d'aspiration

## Code d'identification

Modèle :	GFD20/NSCE32-200/55T/4/CP
GFD	Nom de la gamme
20	Nombre de pompes x 10
NSCE32-200/55	Modèle de pompe
T	Alimentation pompe
/4	Code alimentation surpresseur
/CP	Carte report infos incluse

## Moteur

Alimentation :	3 x 230V
Classe isolation :	F (155°C)
Protection :	IP55

## Matériaux

Corps de pompe :	Voir pages Pompe
Collecteurs :	Acier inoxydable AISI 304
Clapets anti-retour :	Laiton

PRIX SUR CONSULTATION



# Groupes de surpression multi-pompes

Gamme de surpresseurs de 2 à 8 pompes à vitesse fixe ou variable



## GSD20-GSD30

### Alimentation triphasée,

Vitesse fixe et commande par capteur de pression.  
Disponible avec 2 ou 3 électropompes e-SV, e-NSC ou e-SH

**Débit** jusqu'à 630 m<sup>3</sup>/h.  
**Puissance** jusqu'à 3 x 37 kW



## SMB20-SMB30

### Alimentation monophasée et triphasée

Vitesse variable avec système SMART et commande par capteurs de pression  
Disponible avec 2 ou 3 électropompes e-HME, VME et e-SVE.

**Débit** jusqu'à 90 m<sup>3</sup>/h.  
**Puissance** jusqu'à 3 x 2,2 kW



## GHV20-GHV30-GHV40

### Alimentation monophasée ou triphasée,

Vitesse variable avec Hydrovar®HVL et commande par capteurs de pression  
Disponible avec 2, 3 ou 4 électropompes e-SV

**Débit** jusqu'à 640 m<sup>3</sup>/h.  
**Puissance** jusqu'à 4 x 22 kW



## GVA

### Alimentation triphasée

Vitesse variable avec Aquavar et commande par capteurs de pression  
Disponible avec 2,3 ou 4 électropompes e-SV, e-MP, e-NSC



## Construction sur demande

### Alimentation monophasée ou triphasée,

De 2 à 8 pompes  
Vitesse variable ou vitesse fixe,  
avec armoire spécifique selon CCTP  
avec pompe e-NSC, e-SV, e-MP, ...

Type de surpresseur	ALIMENTATION		FONCTIONNEMENT	
	Monophasée	Triphasée	Vitesse Fixe	Vitesse Variable
GSD20-GSD30		x	x	
SMB20-SMB30	x	x		x
GHV20-GHV30-GHV40	x	x		x
GVA		x		x

PRIX SUR CONSULTATION

# GVA 20-30-40

## Surpresseurs de 2 à 4 pompes à vitesse variable, triphasés

**NOUVEAU**

### Applications

- Approvisionnement en eau potable
- Surpression en industrie
- Irrigation
- Usine de traitement d'eau

### Caractéristiques

- Débit max. : 640 m<sup>3</sup>/h
- Hauteur de refoulement max : 250 m
- Puissance jusqu'à : 90 kW / pompe
- Pression de service : 16/25 bar
- Température ambiante : 0°C - +60°C
- Température du liquide : -10°C - +40°C

### Avantages produit

- Ensemble modulaire
- Très grande capacité (débit / pression)
- Assemblage, pré-réglage et test réalisés en usine
- Souplesse de fonctionnement grâce à la variation de vitesse.
- S'adapte à votre besoin

### Options disponibles

- Version inox 316
- Version PN25, PN40 ou PN63
- Large choix de pompes : e-NSC, e-IXP, e-SV, e-MP
- Options dans coffret de protection

### Code d'identification

Exemple :	GVA40/92SV5G370T/4/XS
GVA	Nom de la gamme
40	Version
92SV5G370	Modèle de pompe
T	Alimentation pompe
4	Code alimentation surpresseur
XS	Aquavar coté Asp

\* Voir la page des pompes e-SV dans ce même catalogue



### Equipements

- Disponible avec pompes e-SV et e-MP (pression) et e-NSC (débit)
- Un variateur AQUAVAR avec son capteur de pression par pompe, monté sur châssis
- Collecteurs en acier inoxydable, vannes et clapet pour chaque pompe.

### Moteur

Alimentation :	3 x 400V 50 Hz
Classe isolation :	F (155°C)
Protection :	IP55

### Matériaux

Corps de pompe :	Voir pages Pompe
Collecteurs :	Acier inoxydable AISI 304
Châssis :	Acier peint

### Approbations

Certification pour utilisation en production d'eau potable :







05

# Traitement de l'eau

05

Produits se rapportant à cette application :

MGEP - MGEP+	250
Aquada	252

# MGEP et MGEP+

## Modules de gestion des eaux de pluie, version monophasée Pour usage résidentiel

### Applications

- Distribution, à partir d'un réservoir de collecte, des eaux de pluie dans l'habitation individuelle ou petit habitat collectif pour :
  - Les WC
  - La machine à laver
  - Le lavage des sols
  - L'arrosage
  - Le lavage des voitures et des zones externes.

Attention : L'installation doit être compatible avec la législation en vigueur pour l'utilisation de l'eau de pluie à l'intérieur des bâtiments.

### Caractéristiques

- Eau claire sans particule abrasive
- Température maxi du liquide pompé : 50°C
- Hauteur d'aspiration maxi 7 m (y compris pertes de charge dans la tuyauterie d'aspiration).
- Ensemble monté et préréglé prêt à l'emploi composé de :
  - 1 réservoir de disconnection pour alimentation en eau de ville lorsque la cuve d'eau de pluie est vide (24 litres pour le MGEP et 10 litres pour le MGEP+)
  - 1 électrovanne pour le basculement eau de ville / eau de pluie
  - 1 pompe auto-amorçante en acier inoxydable, monocellulaire (MGEP), multicellulaire (MGEP+)
  - 1 module électronique de commande et de gestion (MGEP+)
  - 1 GENYO (MGEP) ou 1 pressostat (MGEP+) pour démarrer la pompe lors de la demande en eau
  - 1 régulateur de niveau à installer dans la cuve
  - 1 capot de protection et d'insonorisation (MGEP+)
  - 1 câble d'alimentation électrique avec prise électrique 230 V normalisée
  - 1 support pour fixation murale.

### Avantages produit

- Ensemble compact prêt à l'emploi
- Installation simple
- Conformité à la norme EN 1717 (déconnexion du réseau d'eau de ville)
- Basculement automatique sur le réseau d'eau de ville lorsque la cuve d'eau de pluie est vide
- Capot de protection en polystyrène sur MGEP+
- Diminution de la facture d'eau



MGEP



MGEP+



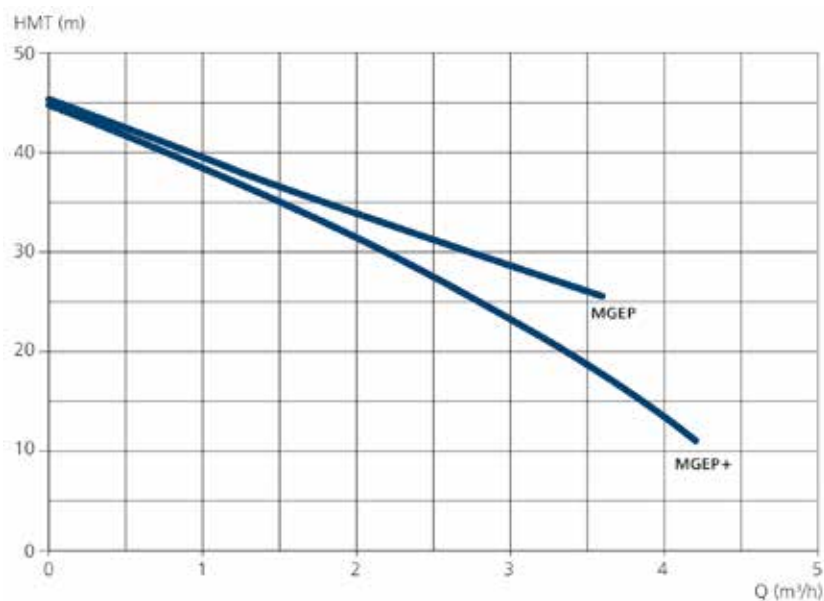
MGEP



MGEP+

Type Module	Dimensions (mm)			DNA		DNM	Niveau sonore
	L	P	H	Eau de pluie	Eau de ville		
MGEP	540	250	740	1"1/4	1"	1"1/4	≤ à 60 dB
MGEP+	360	320	460	1"1/4	3/4"	1"	< 70 dB

## Caractéristiques de fonctionnement



## Références et prix

Modèle	Référence	Prix € HT	Tension	Condensateur $\mu\text{F}$	Puissance kW	Poids kg
MGEP	5876110	2553,03	Mono	20	0,75	24
MGEP+	5860810	3358,67	Mono	15	0,55	22

## Accessoires pour MGEP

Type	Référence	Prix € HT
Accessoires Hydraulique		
Détecteur de niveau MGEP - l = 20 m - câble 3x0,5mm <sup>2</sup>	5922220	366,08
Set de raccordement comprenant Tresses inox, vannes d'arrêt, conduite PE flexible	5902030	520,96
Set Duplex comprenant Crépine d'aspiration 3m avec flotteur, une conduite d'aspiration en PE HD 1", les raccords rapides 1" en laiton, le passe-paroi PVC et les panneaux d'avertissement	5902040	1217,08
Électrovanne 3 voies - Raccord 1"	5922410	659,35
Chasse	5923290	335,73

## Accessoires pour MGEP+

Type	Référence	Prix € HT
Accessoires Hydraulique		
Détecteur de niveau MGEP + - l = 20 m	5897830	358,26
Détecteur de niveau MGEP + - l = 40 m	5919010	391,11
Kit d'aspiration MGEP +, pour cuve de récupération d'eau de pluies, 2 m de tuyau d'aspiration 5/4" et boule flottante Dia.180mm	5924350	259,69
Pressostat (repère 4)	5902160	588,45
Vanne d'alimentation Avec rallonge et flotteur (repère 7)	5925321	499,78
Electrovanne à bille - motorisée - 2 voies 24VAC (repère 12+13)	5929910	782,86
Installation		
Passe paroi	5924360	175,23



Set de raccordement MGEP



Set duplex MGEP



Kit d'aspiration MGEP +



Détecteur de niveau MGEP +



Passe paroi MGEP +

# Aquada

## Systèmes de désinfection d'eau par rayonnement U.V.

### Applications

- Désinfection d'eau de pluie pour utilisation interne aux bâtiments
- Désinfection d'eau utilisée dans des fontaines ou des bassins d'agrément

### Caractéristiques

- Débit : jusqu'à 10,8 m<sup>3</sup>/h
  - Puissance : de 35 à 85 W
  - Pression maximale de service : 10 bar
  - Température de l'eau : de 5 à 25°C.
  - Réacteur avec corps en acier inoxydable 316L
  - Lampe U.V. basse pression, haute intensité (alimentation par ballast électronique haut rendement)
  - Durée de vie de la lampe : 8 760 heures (soit un an en fonctionnement continu)
  - Connecteur de lampe transparent
  - Câble d'alimentation de 1,5 m
  - Alimentation : Monophasée 230 V - 50/60 Hz
  - Protection : IP 65 (réacteur), IP 23 (coffret)
  - Coffret électrique avec boîtier ABS et collier de fixation
- 3 versions disponibles :
- Altima : coffret avec témoin de fonctionnement
  - Proxima : coffret de contrôle avec compteur horaire, alarme sonore et visuelle et affichage digital
  - Maxima : coffret de contrôle avec compteur horaire, alarme sonore et visuelle, capteur U.V. et affichage digital
- Électrovanne disponible pour les versions avec coffret Proxima ou Maxima.



### Avantages produit

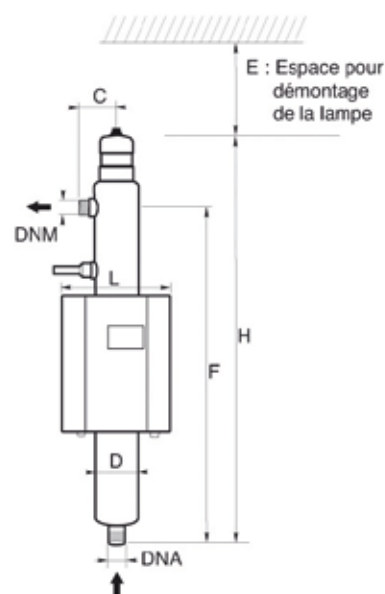
- Système compact à faible coût
- Aucun résidu nocif ou produit chimique introduit dans l'eau
- Aucune altération de la qualité de l'eau
- Simplicité d'installation, d'utilisation et d'entretien

### Code d'identification

Exemple : Aquada Altima 1  
 Aquada Nom de série  
 Altima Version  
 1 Type

Système	Dimensions (mm)								Poids kg*
	DNA	DNM	H	F	D	C	L	E	
AQUADA 1	1/2"	1/2"	464	340	70	63	168	370	4,2
AQUADA 2	3/4"	3/4"	671	545	70	68	168	570	4,9
AQUADA 4	3/4"	3/4"	673	545	100	84	168	570	5,7
AQUADA 7	1"	1"	1027	890	100	87	168	920	7,5
AQUADA 10	1 1/2"	1 1/2"	1040	890	140	108	168	920	11,5

\* poids de la chambre + coffret





## Références et prix

Alimentation : Monophasée 230V - 50/60 Hz

### Altima : coffret avec témoin de fonctionnement

Modèle	Référence	Prix € HT	Débit (m <sup>3</sup> /h) Dose 400 J/m <sup>2</sup>	Puissance W	Raccords	Poids kg**
Aquada Altima 1	68510000429	1224,12	0,7	35	½"	1,7
Aquada Altima 2	68510000427	1442,82	1,77	55	¾"	2,4
Aquada Altima 4	68510000423	2083,22	3,01	55	¾"	3,2
Aquada Altima 7	68510000411	3551,19	6,20	85	1"	5
Aquada Altima 10	68510000407	4090,87	9	85	1 ½"	9

\* Dose UV en fin de vie de la lampe pour une transmittance UV de 94% (à 254 nm et sur 10 mm)

\*\* poids de la chambre seule. Poids coffret : 2,5 kg

### Proxima : coffret de contrôle avec compteur horaire, alarme sonore et visuelle et affichage digital

Modèle	Référence	Prix € HT	Débit (m <sup>3</sup> /h) Dose 400 J/m <sup>2</sup>	Puissance W	Raccords	Poids kg**
Aquada Proxima 1	68510000425	1541,96	0,7	35	½"	1,7
Aquada Proxima 2	68510000424	1765,36	1,77	55	¾"	2,4
Aquada Proxima 4	68510000421	2401,04	3,01	55	¾"	3,2
Aquada Proxima 7	68510000409	3870,61	6,20	85	1"	5
Aquada Proxima 10	68510000405	4408,69	9	85	1 ½"	9

\* Dose UV en fin de vie de la lampe pour une transmittance UV de 94% (à 254 nm et sur 10 mm)

\*\* poids de la chambre seule. Poids coffret : 2,5 kg

### Maxima : coffret de contrôle avec compteur horaire, alarme sonore et visuelle, capteur U.V. et affichage digital

Modèle	Référence	Prix € HT	Débit (m <sup>3</sup> /h) Dose 400 J/m <sup>2</sup>	Puissance W	Raccords	Poids kg**
Aquada Maxima 1	68510000420	2401,04	0,7	35	½"	1,7
Aquada Maxima 2	68510000419	2622,88	1,77	55	¾"	2,4
Aquada Maxima 4	68510000412	3164,12	3,01	55	¾"	3,2
Aquada Maxima 7	68510000403	4616,39	6,20	85	1"	5
Aquada Maxima 10	68510000400	5200,14	9	85	1 ½"	9

\* Dose UV en fin de vie de la lampe pour une transmittance UV de 94% (à 254 nm et sur 10 mm)

\*\* poids de la chambre seule. Poids coffret : 2,5 kg

## Accessoires

Modèle	Appareil associé	Référence	Prix € HT	Puissance W	Durée de vie
Lampe NLR 1825 WS	Aquada 1	8600001174	206,76	20	8 760 h
Lampe NLR 1845 WS	Aquada 2&4	8600001139	220,44	40	8 760 h
Lampe NLR 1880 WS	Aquada 7&10	8600000950	238,70	80	8 760 h

Modèle	Appareil associé	Référence	Prix € HT	Raccords	Poids kg
Filtre NW 18	Aquada 1	8600002711	289,62	¾"	1,1
Filtre NW 25	Aquada 2&4	8600000029	320,47	1"	1,3
Filtre NW 32	Aquada 7	8600000027	428,12	1¼"	1,8
Filtre NW 50	Aquada 10	8600000024	1300,90	2"	3,2
Électrovanne 1/2"	Aquada 1	8600002381	263,00	1/2"	-
Électrovanne 3/4"	Aquada 2&4	7661086090	450,00	3/4"	-
Électrovanne 1"	Aquada 7	8600000742	820,92	1"	-
Électrovanne 1"1/2	Aquada 10	8600002382	1176,66	1"1/2	-
Câble pour électrovanne	Électrovanne	8600001411	49,27	-	-

Modèle	Appareil associé	Référence	Prix € HT
Lot de 5 manchettes filtrantes 5 µm	NW 18 & NW 25	8600002712	62,20
Lot de 5 manchettes filtrantes 10 µm	NW 18 & NW 25	8600001450	45,05
Lot de 5 manchettes filtrantes 25 µm	NW 18 & NW 25	8600001445	32,00
Lot de 5 manchettes filtrantes 50 µm	NW 18 & NW 25	8600002713	56,78
Lot de 5 manchettes filtrantes 5 µm	NW 32	8600002714	142,81
Lot de 5 manchettes filtrantes 10 µm	NW 32	8600002715	68,89
Lot de 5 manchettes filtrantes 25 µm	NW 32	8600000034	79,45
Lot de 5 manchettes filtrantes 50 µm	NW 32	8600002716	101,87
Lot de 5 manchettes filtrantes 5 µm	NW 50	8600002717	190,28
Lot de 5 manchettes filtrantes 10 µm	NW 50	8600002718	145,40
Lot de 5 manchettes filtrantes 25 µm	NW 50	8600001181	85,49
Lot de 5 manchettes filtrantes 50 µm	NW 50	8600002719	137,86