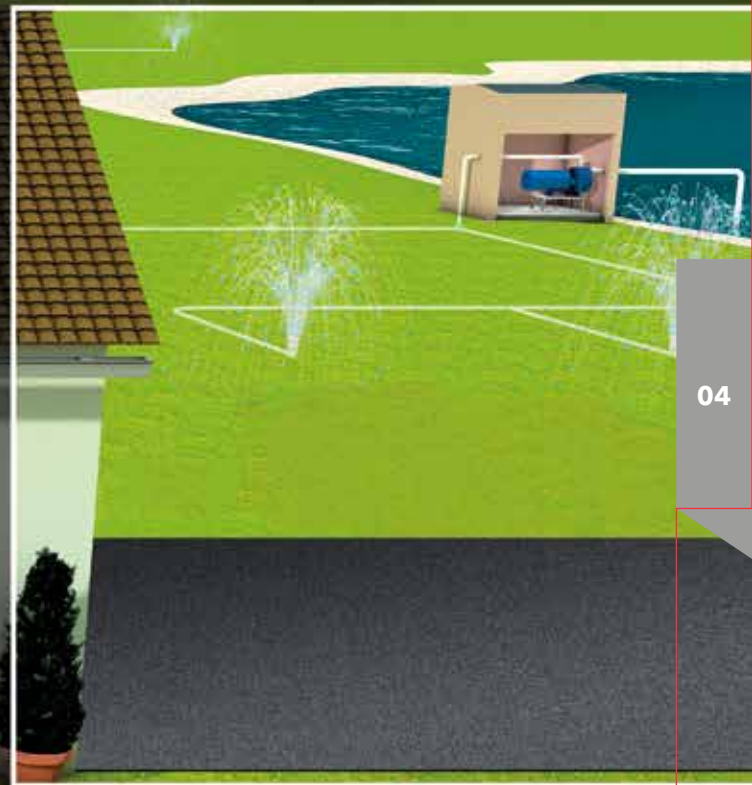


04

Surpresseurs



04

Produits se rapportant
à cette application :

Groupe Sphère	214	GXS20	229
Block	216	GMD20	232
RH60	216	SMB20	235
GENYO System	218	GHV20	240
ResiBoost System	220	FastLane	243
SMB10	223	GFD20	244
GHV10	226	GVA 20-30-40	246

GAMME SURPRESSEURS

Large gamme d'ensembles de surpression de 1 à 8 pompes, fonctionnement type hydropneumatique ou avec variation de vitesse.








La gamme propose des ensembles avec pompes monocellulaires ou multicellulaires, montées sur skid, avec armoire de contrôle et de protection.

Cette large gamme permet de proposer le produit adéquat à chacune de vos applications

Applications

- Adduction d'eau
- Surpressions dans l'habitat et le collectif
- Chauffage, ventilation et climatisation
- Alimentation en eau pour ensemble de lavage.
- Irrigation
- Industrie générale

Groupes mono-pompes

	Groupe Sphère	Block	RH60	GENYO System	ResiBoost system	SMB10	GHV10
SPÉCIFICATIONS							
Tension	1 x 230 V	1 x 230 V	1 x 230 V	1 x 230 V	1 x 230 V	1 x 230 V 3 x 400 V	1 x 230 V 3 x 400 V
Vitesse	fixe	fixe	fixe	fixe	variable	variable	variable
Nbre pompes	1	1	1	1	1	1	1
Famille de pompes	BG, CEA, e-HM	BG, CEA	BG	BG, e-HM	BG, e-HM, VM	e-HME, e-SVE	e-SVH
Débit Max. (m ³ /h)	14	18	3,9	14	14	30	27,6
Hmt max (m)	75	53	53	53	73	189	160

Groupes multi-pompes

	GXS	GMD	SMB	GHV	GVA	GS	GFD
SPÉCIFICATIONS							
Tension	1 x 230 V	3 x 400 V	1 x 230 V	1 x 230 V 3 x 400 V	3 x 400 V	3 x 400 V	3 x 400 V
Vitesse	fixe	fixe	variable	variable	variable	fixe	fixe
Nbre pompes	2	2	2 - 3	2 - 4	2 - 4	2 - 3	2
Famille de pompes	BG, CEA, e-HM, VM	CEA, e-HM, VM	e-HME, VME, e-SVE	e-SV	e-SV, e-MP, e-NSC	e-SV, e-NSC, e-SH	e-NSC, e-HM
Débit Max. (m ³ /h)	58	62	51	640	640	480	130
Hmt max (m)	120	160	150	160	250	160	97

Sur demande : GSD et GHV jusqu'à 8 pompes et jusqu'à PN40 avec pompes type e-SV, e-MP, e-NSC, e-SH et e-LN

Groupes de surpression 1 pompe

Gamme de surpresseurs à vitesse fixe ou variable



Groupe Sphère

Alimentation monophasée,

Ensemble prêt à brancher complet avec ballon 24l et pressostat
Disponible avec les électropompes BG, CEA et e-HM

Débit jusqu'à 14 m³/h.

Puissance jusqu'à 1,5 kW



Block & RH60

Alimentation monophasée,

Ensemble prêt à brancher complet avec ballon 24l (Block) ou 60l (RH60) et pressostat
Disponible avec les électropompes BG et CEA

Débit jusqu'à 18 m³/h.

Puissance jusqu'à 1,5 kW



GENYO System

Alimentation monophasée,

Ensemble prêt à brancher avec système de commande GENYO
Disponible avec les électropompes BG et e-HM

Débit jusqu'à 14 m³/h.

Puissance jusqu'à 1,1 kW



ResiBoost System

Alimentation monophasée,

Ensemble prêt à brancher avec variateur de vitesse ResiBoost
Disponible avec les électropompes BG*, e-HM et VM

Débit jusqu'à 14 m³/h.

Puissance jusqu'à 1,5 kW



SMB10

Alimentation monophasée ou triphasée,

Ensemble complet avec moteur IE5, variateur de vitesse e-SM et capteur de pression
Disponible avec les électropompes e-HME, e-SVE



Débit jusqu'à 17 m³/h.

Puissance jusqu'à 1,5 kW



GHV10

Alimentation monophasée ou triphasée,

Ensemble complet avec variateur de vitesse Hydrovar HVL et capteur de pression

Débit jusqu'à 27,6 m³/h.

Puissance jusqu'à 11 kW



* Version avec pompe BG non ACS

Type de surpresseur	ALIMENTATION		FONCTIONNEMENT	
	Monophasée	Triphasée	Vitesse Fixe	Vitesse Variable
Groupe Sphère	x		x	
Block et RH60	x		x	
GENYO System	x		x	
ResiBoost System	x			x
SMB10	x	x		x
GHV10	x	x		x

Groupe Sphère

Surpresseurs automatiques 1 pompe, monophasés pour usage résidentiel

Applications

- Surpression de l'eau à usage domestique, petite irrigation et lavages

Caractéristiques

- Débit maxi : 14 m³/h
- Hauteur de refoulement : 75 m
- Puissance : 0,35 - 1,5 kW
- Pression de service : 8 bar
- Température ambiante : 0°C - 40°C
- Température du liquide : -10 - 60°C (40°C pour BGM)

Avantages produit

- Solution compacte, prête à brancher
- Confort et souplesse d'utilisation, entièrement automatique
- Ensemble pré-réglé en usine
- Évite les démarrages trop fréquents

Code d'identification

Modèle :	Groupe sphère 3HM05P07M5H
Groupe sphère	Nom de la gamme
3HM05P07M5H	Type de pompe*

*Voir la page des pompes dans ce même catalogue



Moteur

Alimentation :	1 x 230V ± 10%.
Classe isolation :	F (155°C)
Protection :	IP55

Réservoir

Capacité :	24l
Pression de service :	8 bar
Réservoir :	Acier peint
Vessie :	Butyl

Matériaux pompe

Voir la page des pompes dans ce même catalogue

Flashez moi



Références et prix

Groupe Sphère/BGM

Alimentation monophasée 1 x 220-240 V, 50 Hz avec :

Pompe auto-amorçante BG, corps de pompe et roue en acier inox AISI 304

Modèle	Référence	Prix € HT	Orifices		Puissance (kW)	Poids kg
			Asp	Ref		
Groupe sphère BGM3 E2	107251A00	714,91	Rp1¼	Rp1	0,37	17
Groupe sphère BGM5 E2	107251A10	816,61	Rp1¼	Rp1	0,55	18
Groupe sphère BGM7 E2	107251A20	857,29	Rp1¼	Rp1	0,75	19
Groupe sphère BGM11 E2	107251A40	1224,91	Rp1¼	Rp1	1,10	24

Groupe Sphère/CEAM

Alimentation monophasée 1 x 220-240 V, 50 Hz avec :

Pompe monocellulaire CEA, corps de pompe et roue en acier inox AISI 304

Modèle	Référence	Prix € HT	Orifices		Puissance (kW)	Poids kg
			Asp	Ref		
Groupe sphère CEAM 70/3 E2	107252A00	941,76	Rp1¼	Rp1	0,37	15
Groupe sphère CEAM 70/5 E2	107252A10	1049,69	Rp1¼	Rp1	0,55	15
Groupe sphère CEAM 80/5 E2	107252A20	1057,51	Rp1¼	Rp1	0,75	19
Groupe sphère CEAM120/5/A E2	107252A40	1107,57	Rp1¼	Rp1	0,90	22

Groupe Sphère/HM

Alimentation monophasée 1 x 220-240 V, 50 Hz avec :

Pompe multicellulaire horizontale e-HM, corps de pompe en acier inox AISI 304 et roues en Noryl (HM..P) ou en acier inox AISI 304 (HM..S)

Modèle	Référence	Prix € HT	Orifices		Puissance (kW)	Poids kg
			Asp	Ref		
Groupe sphère 1HM03P05M5H E2	107255A20	908,90	Rp1	Rp1	0,50	14
Groupe sphère 1HM04P05M5H E2	107255A30	1001,19	Rp1	Rp1	0,50	15
Groupe sphère 1HM05P05M5H E2	107255A40	996,50	Rp1	Rp1	0,50	16
Groupe sphère 1HM06P07M5H E2	107255A50	1120,09	Rp1	Rp1	0,75	18
Groupe sphère 3HM02P05M5H E2	107255B30	915,16	Rp1	Rp1	0,50	14
Groupe sphère 3HM03P05M5H E2	107255B40	946,44	Rp1	Rp1	0,50	18
Groupe sphère 3HM04P05M5H E2	107255B50	979,31	Rp1	Rp1	0,50	15
Groupe sphère 3HM05P07M5H E2	107255B60	1165,48	Rp1	Rp1	0,75	18
Groupe sphère 3HM06P09M5H E2	107255B70	1132,63	Rp1	Rp1	0,95	19
Groupe sphère 3HM07S05M5H E2	107256C91	1492,46	Rp1	Rp1	0,55	19
Groupe sphère 3HM08S07M5H E2	107256D01	1545,48	Rp1	Rp1	0,75	21
Groupe sphère 5HM02P05M5H E2	107255C50	858,84	Rp1¼	Rp1	0,50	12
Groupe sphère 5HM03P05M5H E2	107255C60	1005,90	Rp1¼	Rp1	0,50	13
Groupe sphère 5HM04P07M5H E2	107255C70	1132,63	Rp1¼	Rp1	0,75	20
Groupe sphère 5HM05P09M5H E2	107255C80	1209,26	Rp1¼	Rp1	0,95	18
Groupe sphère 5HM06P11M5H E2	107255C90	1498,67	Rp1¼	Rp1	1,10	23
Groupe sphère 5HM07S09M5H E2	107256E81	1715,66	Rp1¼	Rp1	0,95	23
Groupe sphère 5HM08S09M5H E2	107256E91	1813,50	Rp1¼	Rp1	0,95	23
Groupe sphère 5HM10S15M5H E2	107256F11	1683,73	Rp1¼	Rp1	1,50	25
Groupe sphère 10HM02P11M5H E2	107255D70	1620,69	Rp1¼	Rp1	1,10	25
Groupe sphère 10HM03P15M5H E2	107255D80	1677,00	Rp1¼	Rp1	1,50	24

Accessoires

Modèle	Référence	Prix € HT
Kit d'aspiration avec 7 mètres de tuyau 1"1/4 , raccord, clapet de pied, crépine et colliers	5839930	249,91
Vanne à boisseau sphérique - Passage intégral, bille pleine F/F 1" passage 25 (refoulement)	5840701	25,33
Vanne à boisseau sphérique - Passage intégral, bille pleine F/F 1"1/4 passage 32 (aspiration)	5840711	42,79
Réservoir vertical Hydrotube 24L - 8B - 1"-AS-25 - Rechange pour Groupe sphère	106111280	87,79

Autres accessoires : voir chapitre ACCESSOIRES en fin de tarif



Kit d'aspiration



Vanne à boisseau sphérique



Réservoir sphère

Block et RH60

Surpresseurs automatiques 1 pompe, monophasés pour usage résidentiel

Applications

- Alimentation en eau d'un ou plusieurs robinets à partir d'un réservoir (hauteur maximale d'aspiration : 5 mètres)
- Permet de disposer de l'eau au robinet partout où les conditions de distribution publique sont insuffisantes ou inexistantes



Caractéristiques

- Débit maxi : 18 m³/h
- Hauteur de refoulement : 53 m
- Puissance : 0,37 - 1,5 kW
- Pression de service : 8 bar
- Température ambiante : 0°C - 40°C
- Température du liquide : -10°C - +40°C

Avantages produit

- Confort et souplesse d'utilisation, entièrement automatique
- Ensemble pré-réglé en usine
- Evite les démarrages trop fréquents

Code d'identification

Modèle :	BLOCK BGM7
BLOCK	Nom de la gamme
BGM7	Type de pompe*

*Voir la page des pompes dans ce même catalogue

Moteur

Alimentation :	1 x 230V ± 10%.
Classe isolation :	F (155°C)
Protection :	IP55

Réservoir

Capacité :	Block 24l ; RH60 60l
Pression de service :	Block 8 bar ; RH60 10 bar
Réservoir :	Acier peint
Vessie :	Butyl

Matériaux pompe

Voir la page des pompes dans ce même catalogue

Flashez moi



Références et prix

BLOCK/BGM (réservoir 24 l)

Alimentation monophasée 1x 220-240 V, 50 Hz avec :

Pompe auto-amorçante BG, corps de pompe et roue en acier inox AISI 304

Modèle	Référence	Prix € HT	Orifices		Puissance (kW)	Poids kg
			Asp	Ref		
BLOCK BGM3 E2	107261A00	944,90	Rp1¼	Rp1	0,37	18
BLOCK BGM5 E2	107261A10	1007,46	Rp1¼	Rp1	0,55	20
BLOCK BGM7 E2	107261A20	1032,49	Rp1¼	Rp1	0,75	20
BLOCK BGM11 E2	107261A40	1231,16	Rp1¼	Rp1	1,10	24

BLOCK/CEAM (réservoir 24 l)

Alimentation monophasée 1x 220-240 V, 50 Hz avec :

Pompe monocellulaire CEA, corps de pompe et roue en acier inox AISI 304

Modèle	Référence	Prix € HT	Orifices		Puissance (kW)	Poids kg
			Asp	Ref		
BLOCK CEAM 70/3	107262000	1082,55	Rp1¼	Rp1	0,37	18
BLOCK CEAM 70/5	107262010	1123,23	Rp1¼	Rp1	0,55	13
BLOCK CEAM 80/5	107262020	1190,50	Rp1¼	Rp1	0,75	19
BLOCK CEAM 210/4	107262070	1750,52	Rp1½	Rp1¼	1,50	25

RH60/BGM (réservoir 60 l)

Alimentation monophasée 1x 220-240 V, 50 Hz avec :

Pompe auto-amorçante BG, corps de pompe et roue en acier inox AISI 304

Modèle	Référence	Prix € HT	Orifices		Puissance (kW)	Poids kg
			Asp	Ref		
RH60-BGM 11 E2	NC	NC	Rp1¼	Rp1	1,10	39

Accessoires

Modèle	Référence	Prix € HT
Kit d'aspiration avec 7 mètres de tuyau 1"1/4 , raccord, clapet de pied, crépine et colliers	5839930	249,91
Vanne à sphère - Passage intégral, bille pleine F/F 1" passage 25 (refoulement)	5840701	25,33
Vanne à boisseau sphérique - Passage intégral, bille pleine F/F 1"1/4 passage 32 (aspiration)	5840711	42,79
Réservoir 24 l / 8 bar - Recharge pour BLOCK	106110570	140,82
Réservoir 24 l / 8 bar - Vessie de recharge	162360210	31,51
Réservoir 60 l / 10 bar - Recharge pour RH60	106220900	508,42
Réservoir 60 l / 10 bar - Vessie de recharge	186220220	199,28

Autres accessoires : voir chapitre ACCESSOIRES en fin de tarif



Kit d'aspiration



Vanne à boisseau sphérique



Réservoir

GENYO System

Surpresseurs 1 pompe à usage résidentiel, monophasés pour usage résidentiel

Applications

- Mise et maintien sous pression de réseau de distribution d'eau pour une habitation individuelle
- Permet de disposer de l'eau au robinet partout où les conditions de distribution publique sont insuffisantes ou inexistantes.



Caractéristiques

- Débit maxi : 14 m³/h
- Hauteur de refoulement : 63 m
- Puissance : 0,37 - 1,1 kW
- Pression de service : 8 bar
- Température ambiante : 0°C - +40°C
- Température du liquide : -10°C - +40°C
- Alimentation System : 1 x 230V ± 10%

Avantages produit

- Confort et souplesse d'utilisation, entièrement automatique
- Ensemble prêt à être connecté au réseau
- Choix de différentes pompes pour s'adapter à la configuration de l'installation

Code d'identification

Modèle :	GENYO BGM9/F22
GENYO	Nom de la gamme
BGM9	Type de pompe*
F22	Type GENYO

*Voir la page des pompes dans ce même catalogue

Moteur

Alimentation :	1 x 230V ± 10%.
Classe isolation :	F (155°C)
Protection :	IP55

Pression de démarrage

GENYO 8A/F12 :	I. max : 8A, P. dem : 1,2 bar
GENYO 8A/F15 :	I. max : 8A, P. dem : 1,5 bar
GENYO 8A/F22 :	I. max : 8A, P. dem : 2,2 bar
GENYO 16A/R15-30 :	I. max : 16A, P. dem : 1,5+3 bar

Matériaux

Voir la page des pompes dans ce même catalogue

Références et prix

GENYO/BGM

Alimentation monophasée 1x 220-240 V, 50 Hz avec :
pompe auto-amorçante BG, corps de pompe et roue en acier inox AISI 304

Modèle	Référence	Prix € HT	Orifices		Puissance (kW)	Poids kg
			Asp	Ref		
GENYO BGM3/F15 E2	107275A40	757,71	Rp1¼	Rp1	0,37	14
GENYO BGM5/F22 E2	107275A00	732,14	Rp1¼	Rp1	0,55	15
GENYO BGM7/F22 E2	107275A10	785,34	Rp1¼	Rp1	0,75	14
GENYO BGM11/F22 E2	107275A30	1040,32	Rp1¼	Rp1	1,10	17

GENYO/e-HM

Alimentation monophasée 1x 220-240 V, 50 Hz avec :
pompe multicellulaire horizontale e-HM, corps de pompe en acier inox AISI 304 et roues en Noryl (HM..P) ou en acier inox AISI 304 (HM..S)

- Code ...UGS : GENYO type 8A/F12
- Code ...UGL : GENYO type 8A/F15
- Code ...UGM : GENYO type 8A/F22
- Code ...UGQ : GENYO type 16A/R15-30

Modèle	Référence	Prix € HT	Orifices		Puissance (kW)	Poids kg
			Asp	Ref		
GENYO 1HM03P05M5HVBE	104600520XXXUGM	1263,67	Rp1	Rp1	0,5	11
GENYO 1HM04P05M5HVBE	104600530XXXUGM	1308,48	Rp1	Rp1	0,5	11
GENYO 1HM05P05M5HVBE	104600540XXXUGM	1433,96	Rp1	Rp1	0,5	11
GENYO 1HM06P07M5HVBE	104600550XXXUGM	1649,03	Rp1	Rp1	0,75	13
GENYO 3HM02P05M5HVBE	104600630XXXUGS	1008,26	Rp1	Rp1	0,5	8
GENYO 3HM03P05M5HVBE	104600640XXXUGL	1590,80	Rp1	Rp1	0,5	10
GENYO 3HM04P05M5HVBE	104600650XXXUGL	1635,60	Rp1	Rp1	0,5	11
GENYO 3HM05P07M5HVBE	104600660XXXUGM	1738,66	Rp1	Rp1	0,75	12
GENYO 3HM06P09M5HVBE	104600670XXXUGM	1707,30	Rp1	Rp1	0,75	14
GENYO 5HM04P07M5HVBE	104600770XXXUGQ	1985,12	Rp1¼	Rp1	0,75	12
GENYO 5HM05P09M5HVBE	104600780XXXUGM	1653,53	Rp1¼	Rp1	0,95	12
GENYO 5HM05P09M5HVBE	104600780XXXUGQ	2383,94	Rp1¼	Rp1	0,95	13
GENYO 5HM06P11M5HVBE	104600790XXXUGQ	2397,38	Rp1¼	Rp1	1,1	12
GENYO 5HM07S09M5HVBE	104605801XXXUGM	1686,38	Rp1¼	Rp1	0,95	16
GENYO 5HM08S09M5HVBE	104605811XXXUGSM	2000,38	Rp1¼	Rp1	0,95	16
GENYO 5HM09S11M5HVBE	104605821XXXUGM	2151,90	Rp1¼	Rp1	1,1	16
GENYO 10HM02P11M5HVBE	104600870XXXUGM	1756,79	Rp1½	Rp1	1,10	20



Genyo 8A



Genyo 16A

GENYO seul : voir page 380 / Chapitre M&C

Accessoires

Modèle	Référence	Prix € HT
Kit d'aspiration avec 7 mètres de tuyau 1"1/4 , raccord, clapet de pied, crépine et colliers	5839930	249,91
Vanne à sphère - Passage intégral, bille pleine F/F 1" passage 25 (refoulement)	5840701	25,33
Vanne à boisseau sphérique - Passage intégral, bille pleine F/F 1"1/4 passage 32 (aspiration)	5840711	42,79

Autres accessoires : voir chapitre ACCESSOIRES en fin de tarif



Kit d'aspiration



Vanne à boisseau sphérique

ResiBoost System

Surpresseurs automatiques 1 pompe à vitesse variable, monophasés, pour usage résidentiel

Applications

- Mise et maintien sous pression de réseau de distribution d'eau pour une habitation individuelle
- Permet de disposer d'une pression constante quelle que soit la demande du réseau pour une habitation individuelle



ResiBoost + pompe BG



ResiBoost + pompe VM

Caractéristiques

- Débit maxi : 14 m³/h
- Hauteur de refoulement : 73 m
- Puissance : 0,37 - 1,5 kW
- Pression de service : 8 bar
- Température ambiante : 0°C - +40°C
- Température du liquide : 0°C - +40°C
- Alimentation System : 1 x 230V ± 10%

Moteur

- Alimentation : MMW : 1 x 230V
MTW : 3 x 230V
- Classe isolation : F (155°C)
- Protection : IP55

Avantages produit

- Solution compacte, prête à brancher
- Confort et souplesse d'utilisation, entièrement automatique
- Ensemble pré-régulé en usine
- Maintient la pression constante quelle que soit la demande

Version

- Protection contre le fonctionnement à sec
- Capteur de pression avec indicateur numérique intégré

Matériaux

Voir la page des pompes dans ce même catalogue

Code d'identification

Modèle :	ResiBoost MMW09DE/BGM7
ResiBoost	Nom de la gamme
MMW09DE	Type de ResiBoost
BGM7	Type de pompe*

*Voir la page des pompes dans ce même catalogue

Approbations

Certification pour utilisation en production d'eau potable (sauf avec pompe BG) :



Flashez moi



Références et prix

ResiBoost MMW/BGM

Alimentation monophasée 1x 220-240 V, 50 Hz avec :
pompe auto-amorçante BG (1x 230V), corps de pompe et roue en acier inox AISI 304

Modèle	Référence	Prix € HT	Orifices		Puissance (kW)	Poids kg
			Asp	Ref		
ResiBoost MMW09DE/BGM3	1005602266	1816,25	Rp1¼	Rp1¼	0,37	15
ResiBoost MMW09DE/BGM5	1005602267	1850,65	Rp1¼	Rp1¼	0,55	15
ResiBoost MMW09DE/BGM7	1005602268	1961,70	Rp1¼	Rp1¼	0,75	18
ResiBoost MMW09DE/BGM11	1005602270	2196,34	Rp1¼	Rp1¼	1,1	21

ResiBoost MTW/BG

Alimentation monophasée 1x 220-240 V, 50 Hz avec :
pompe auto-amorçante BG (3x 230V), corps de pompe et roue en acier inox AISI 304

Modèle	Référence	Prix € HT	Orifices		Puissance (kW)	Poids kg
			Asp	Ref		
ResiBoost MTW10C/BG3	1005605266	1797,46	Rp1¼	Rp1¼	0,37	14
ResiBoost MTW10C/BG5	1005605267	1833,43	Rp1¼	Rp1¼	0,55	14
ResiBoost MTW10C/BG7	1005605268	1944,51	Rp1¼	Rp1¼	0,75	14
ResiBoost MTW10C/BG9	1005605269	1997,67	Rp1¼	Rp1¼	0,9	14
ResiBoost MTW10C/BG11	1005605270	2179,15	Rp1¼	Rp1¼	1,1	23

ResiBoost MMW/e-HM

Alimentation monophasée 1x 220-240 V, 50 Hz avec :
pompe multicellulaire horizontale e-HM (1x 230V), corps de pompe en acier inox AISI 304 et roues en Noryl (HM..P)

Modèle	Référence	Prix € HT	Orifices		Puissance (kW)	Poids kg
			Asp	Ref		
ResiBoost MMW09DE/1HM03P05	1005602001	1924,17	Rp1	Rp1¼	0,5	15
ResiBoost MMW09DE/1HM04P05	1005602002	2000,81	Rp1	Rp1¼	0,5	13
ResiBoost MMW09DE/1HM05P05	1005602003	2082,16	Rp1	Rp1¼	0,5	16
ResiBoost MMW09DE/1HM06P07	1005602004	2180,70	Rp1	Rp1¼	0,75	17
ResiBoost MMW09DE/3HM03P05	1005602006	1966,39	Rp1	Rp1¼	0,5	15
ResiBoost MMW09DE/3HM04P05	1005602007	2033,67	Rp1	Rp1¼	0,5	15
ResiBoost MMW09DE/3HM05P07	1005602008	2107,20	Rp1	Rp1¼	0,75	16
ResiBoost MMW09DE/3HM06P09	1005602009	2240,17	Rp1	Rp1¼	0,95	19
ResiBoost MMW09DE/5HM02P05	1005602010	2054,01	Rp1¼	Rp1¼	0,5	15
ResiBoost MMW09DE/5HM03P05	1005602011	2091,53	Rp1¼	Rp1¼	0,5	15
ResiBoost MMW09DE/5HM04P07	1005602012	2208,88	Rp1¼	Rp1¼	0,75	18
ResiBoost MMW09DE/5HM05P09	1005602013	2316,83	Rp1¼	Rp1¼	0,95	18
ResiBoost MMW09DE/10HM02P11	1005602015	2520,16	Rp1¼	Rp1¼	1,1	24
ResiBoost MMW09DE/10HM03P15	1005602016	2640,62	Rp1¼	Rp1¼	1,5	25

ResiBoost MTW/e-HM

Alimentation monophasée 1x 220-240 V, 50 Hz avec :
pompe multicellulaire horizontale e-HM (3x 230V), corps de pompe en acier inox AISI 304 et roues en Noryl (HM..P)

Modèle	Référence	Prix € HT	Orifices		Puissance (kW)	Poids kg
			Asp	Ref		
ResiBoost MTW10C/1HM02P03	1005605000	1899,13	Rp1	Rp1¼	0,3	14
ResiBoost MTW10C/1HM03P03	1005605001	1935,13	Rp1	Rp1¼	0,3	14
ResiBoost MTW10C/1HM04P04	1005605002	2085,30	Rp1	Rp1¼	0,4	15
ResiBoost MTW10C/1HM05P05	1005605003	2166,64	Rp1	Rp1¼	0,5	16
ResiBoost MTW10C/1HM06P07	1005605004	2224,52	Rp1	Rp1¼	0,75	21
ResiBoost MTW10C/3HM02P03	1005605005	1997,67	Rp1	Rp1¼	0,3	14
ResiBoost MTW10C/3HM03P04	1005605006	2033,67	Rp1	Rp1¼	0,4	15
ResiBoost MTW10C/3HM04P05	1005605007	2091,53	Rp1	Rp1¼	0,5	16
ResiBoost MTW10C/3HM05P07	1005605008	2188,53	Rp1	Rp1¼	0,75	20
ResiBoost MTW10C/5HM02P04	1005605010	2133,80	Rp1¼	Rp1¼	0,4	14
ResiBoost MTW10C/5HM03P05	1005605011	2171,32	Rp1¼	Rp1¼	0,5	15
ResiBoost MTW10C/5HM04P11	1005605012	2294,93	Rp1¼	Rp1¼	1,1	17
ResiBoost MTW10C/5HM05P11	1005605013	2398,16	Rp1¼	Rp1¼	1,1	18
ResiBoost MTW10C/10HM02P11	1005605015	2509,24	Rp1¼	Rp1¼	1,1	24
ResiBoost MTW10C/10HM03P15	1005605016	2704,76	Rp1¼	Rp1¼	1,5	25

ResiBoost MMW/VM

Alimentation monophasée 1x 220-240 V, 50 Hz avec :

Pompe multicellulaire VM (1x 230V), corps de pompe en acier inox AISI 304 / Fonte et roues en Noryl

Modèle	Référence	Prix € HT	Orifices		Puissance (kW)	Poids kg
			Asp	Ref		
ResiBoost MMW09DE/1VM03P05M	1005602207	2166,64	Rp1	Rp1¼	0,5	15
ResiBoost MMW09DE/1VM04P05M	1005602208	2260,48	Rp1	Rp1¼	0,5	15
ResiBoost MMW09DE/1VM05P05M	1005602209	2341,84	Rp1	Rp1¼	0,5	45
ResiBoost MMW09DE/1VM06P07M	1005602210	2476,40	Rp1	Rp1¼	0,75	35
ResiBoost MMW09DE/3VM02P05M	1005602216	2177,59	Rp1	Rp1¼	0,5	15
ResiBoost MMW09DE/3VM03P05M	1005602217	2233,91	Rp1	Rp1¼	0,5	15
ResiBoost MMW09DE/3VM04P05M	1005602218	2315,25	Rp1	Rp1¼	0,5	32
ResiBoost MMW09DE/3VM05P07M	1005602219	2393,49	Rp1	Rp1¼	0,75	39
ResiBoost MMW09DE/3VM06P09M	1005602220	2538,96	Rp1	Rp1¼	0,95	40
ResiBoost MMW09DE/5VM02P05M	1005602226	2334,01	Rp1¼	Rp1¼	0,5	15
ResiBoost MMW09DE/5VM03P05M	1005602227	2393,49	Rp1¼	Rp1¼	0,5	15
ResiBoost MMW09DE/5VM04P07M	1005602228	2492,02	Rp1¼	Rp1¼	0,75	36
ResiBoost MMW09DE/5VM05P09M	1005602229	2654,70	Rp1¼	Rp1¼	0,95	34

ResiBoost MTW/VM

Alimentation monophasée 1x 220-240 V, 50 Hz avec :

Pompe multicellulaire VM (3x 230V), corps de pompe en acier inox AISI 304 / Fonte et roues en Noryl

Modèle	Référence	Prix € HT	Orifices		Puissance (kW)	Poids kg
			Asp	Ref		
ResiBoost MTW10C/1VM02P03T	1005605206	2005,49	Rp1	Rp1¼	0,3	15
ResiBoost MTW10C/1VM03P03T	1005605207	2052,44	Rp1	Rp1¼	0,5	15
ResiBoost MTW10C/1VM04P04T	1005605208	2213,58	Rp1	Rp1¼	0,5	15
ResiBoost MTW10C/1VM05P05T	1005605209	2296,48	Rp1	Rp1¼	0,5	15
ResiBoost MTW10C/1VM06P07T	1005605210	2376,25	Rp1	Rp1¼	0,75	15
ResiBoost MTW10C/3VM02P03T	1005605216	2129,10	Rp1	Rp1¼	0,5	28
ResiBoost MTW10C/3VM03P04T	1005605217	2177,59	Rp1	Rp1¼	0,5	15
ResiBoost MTW10C/3VM04P05T	1005605218	2243,30	Rp1	Rp1¼	0,5	15
ResiBoost MTW10C/3VM05P07T	1005605219	2368,43	Rp1	Rp1¼	0,75	15
ResiBoost MTW10C/5VM02P04T	1005605226	2277,69	Rp1¼	Rp1¼	0,5	15
ResiBoost MTW10C/5VM03P05T	1005605227	2332,44	Rp1¼	Rp1¼	0,5	35
ResiBoost MTW10C/5VM04P11T	1005605228	2460,73	Rp1¼	Rp1¼	0,75	15
ResiBoost MTW10C/5VM05P11T	1005605229	2598,40	Rp1¼	Rp1¼	0,95	35

ResiBoost seul : voir page 378 / chapitre M&C

Accessoires

Modèle	Référence	Prix € HT
Mesure et détection		
Régulateur de niveau type NF5 - Câble PVC L = 5 m	8430640	90,82
Régulateur de niveau type NF5 - Câble PVC L = 10 m	8430650	129,02
Contrepoids pour NF5	8309760	8,86
Coffret QCL5 / 230, monophasé 1x230 V, avec 3 électrodes (sans câble)	108328400	229,98
Câble unifilaire pour électrode - 1x 1,5mm ² , bobine de 100 m	5863000	99,36
Manomètre diamètre 53 mm 0-6 bar	002110201	20,68
Accessoires hydrauliques		
Clapet anti-retour - M/F admission M - 1" 1/4 - PN25	002675036	115,14
Réservoirs		
Réservoir Hydrotube 8 litres-8 bar - Raccord 1", bride en acier galvanisé	106110550	85,45
Filtres pour ResiBoost		
Filtre sinusoïdal pour monophasé 1x230V - I nom 6A, protection IP64 (nécessaire si lg câble >20m)	002560660	489,66
Filtre sinusoïdal pour monophasé 1x230V - I nom 12A, protection IP64 (nécessaire si lg câble >20m)	002560661	571,00
Filtre sinusoïdal en triphasé 3x230V - I nom 6A, protection IP64 (nécessaire si lg câble >20m et <100m)	002560664	489,66
Filtre sinusoïdal en triphasé 3x230V - I nom 12A, protection IP64 (nécessaire si lg câble >100m)	002560665	571,00
Filtre dV / dt pour triphasé 3x230V - I nom 6A, protection IP64 (nécessaire si lg câble >100m)	002560666	571,00
Filtre dV / dt pour triphasé 3x230V - I nom 12A, protection IP64 (nécessaire si lg câble >20m et <100m)	002560667	652,33

Autres accessoires : voir chapitre ACCESSOIRES en fin de tarif



Régulateur de niveau type NF5

SMB 10

Surpresseurs 1 pompe à vitesse variable, monophasés et triphasés

Applications

- Approvisionnement en eau, irrigation
- Chauffage, ventilation et climatisation
- Groupes de pression, refroidissement
- Machines à laver industrielles, industrie générale
- Traitement de l'eau
- Installations de filtration

Caractéristiques

- Débit maxi : 30 m³/h
- Hauteur de refoulement : 189 m
- Puissance de la gamme : 1x0,55 - 2,2 kW
- Pression de service : 10/16/25 bar
- Température ambiante : 0°C - +40°C
- Température du liquide : -10°C - +60°C

Avantages produit

- Économie : Le rendement élevé de l'électronique de puissance et du moteur à aimant permanent associé à une hydraulique à haut rendement optimise la consommation d'énergie.
- Flexibilité : ensemble compact prêt à brancher associé à la variation de vitesse pour s'adapter à votre besoin.
- Facilité d'utilisation et d'installation

Équipements

- Le SMB10 avec pompe HME est équipé d'un clapet antri-retour, d'un raccord 5 voies sur lequel est branché le capteur de pression, un manomètre et d'un ballon 8l
- Le SMB10 avec pompe SVE est équipé d'une contre-bride taraudée à l'aspiration et au refoulement un clapet antri-retour, et un collecteur au refoulement sur lequel est branché le capteur de pression, un manomètre et d'un ballon 8l, le tout sur un châssis en acier peint

Code d'identification

Modèle :	SMB10/5HME03S05/2
SMB	Nom de la gamme
10	Nombre de pompes x 10
5HME03S05	Modèle de pompe
/2	Code alimentation surpresseur



Moteur

- Alimentation : 1 x 230V, 3 x 400V
- Niveau d'efficacité IES (IETS 60034-30-3:2016)
- Moteur électrique synchrone à aimants permanents (TEFC)
- Classe d'isolation : 155 (F)

Matériaux

Corps de pompe : Voir pages Pompe
 Collecteurs : Acier inoxydable AISI 304
 Clapets anti-retour : Laiton

Approbations

Certification pour utilisation en production d'eau potable:



Flashez moi



Références et prix

SMB10/e-HME../2

Version /2 : Alimentation monophasée 1x 230 V, 50/60 Hz avec :

Pompe multicellulaire horizontale e-HME..S, moteur IE5, corps de pompe et roues en acier inox AISI 304

Modèle	Référence	Prix € HT	Orifices		Puissance (kW)		Poids kg
			Asp	Ref			
SMB10/1HME05S03/2	1003100400	3050,72	Rp1	Rp1	1x	0,37	12
SMB10/1HME08S05/2	1003100401	3263,36	Rp1	Rp1	1x	0,55	14
SMB10/1HME11S07/2	1003100402	3451,47	Rp1	Rp1	1x	0,75	15
SMB10/1HME15S11/2	1003100403	3705,02	Rp1	Rp1	1x	1,1	17
SMB10/1HME17S15/2	1003100404	3983,08	Rp1	Rp1	1x	1,5	18
SMB10/3HME03S03/2	1003100405	2928,02	Rp1	Rp1	1x	0,37	17
SMB10/3HME05S05/2	1003100406	3157,03	Rp1	Rp1	1x	0,55	15
SMB10/3HME07S07/2	1003100407	3287,90	Rp1	Rp1	1x	0,75	13
SMB10/3HME09S11/2	1003100408	3876,77	Rp1	Rp1	1x	1,1	16
SMB10/3HME12S15/2	1003100409	4056,70	Rp1	Rp1	1x	1,5	17
SMB10/5HME02S03/2	1003100410	3009,82	Rp1¼	Rp1	1x	0,37	12
SMB10/5HME03S05/2	1003100411	3075,24	Rp1¼	Rp1	1x	0,55	15
SMB10/5HME04S07/2	1003100412	3148,85	Rp1¼	Rp1	1x	0,75	16
SMB10/5HME06S11/2	1003100413	3500,54	Rp1¼	Rp1	1x	1,1	20
SMB10/5HME08S15/2	1003100414	3705,02	Rp1¼	Rp1	1x	1,5	17
SMB10/10HME01S07/2	1003100415	3729,53	Rp1½	Rp1¼	1x	0,75	16
SMB10/10HME02S11/2	1003100416	3934,01	Rp1½	Rp1¼	1x	1,1	18
SMB10/10HME03S15/2	1003100417	4163,03	Rp1½	Rp1¼	1x	1,5	18
SMB10/15HME01S11/2	1003100418	4285,72	Rp2	Rp1½	1x	1,1	18
SMB10/15HME02S15/2	1003100419	4531,08	Rp2	Rp1½	1x	1,5	18

SMB10/e-HME../4

Version /4 : Alimentation triphasée 3x 400 V, 50/60 Hz avec :

Pompe multicellulaire horizontale e-HME..S, moteur IE5, corps de pompe et roues en acier inox AISI 304

Modèle	Référence	Prix € HT	Orifices		Puissance (kW)		Poids kg
			Asp	Ref			
SMB10/1HME05S03/4	1003101463	3754,09	Rp1	Rp1	1x	0,37	17
SMB10/1HME08S05/4	1003101464	4032,17	Rp1	Rp1	1x	0,55	19
SMB10/1HME11S07/4	1003101465	4024,00	Rp1	Rp1	1x	0,75	20
SMB10/1HME15S11/4	1003101466	4195,73	Rp1	Rp1	1x	1,1	23
SMB10/1HME17S15/4	1003101467	4367,50	Rp1	Rp1	1x	1,5	24
SMB10/3HME03S03/4	1003101468	3582,33	Rp1	Rp1	1x	0,37	17
SMB10/3HME05S05/4	1003101469	3729,53	Rp1	Rp1	1x	0,55	17
SMB10/3HME07S07/4	1003101470	3819,50	Rp1	Rp1	1x	0,75	19
SMB10/3HME09S11/4	1003101471	4392,03	Rp1	Rp1	1x	1,1	21
SMB10/3HME12S15/4	1003101472	4580,15	Rp1	Rp1	1x	1,5	22
SMB10/3HME14S22/4	1003101473	4743,72	Rp1	Rp1	1x	2,2	24
SMB10/5HME02S03/4	1003101474	3827,70	Rp1¼	Rp1	1x	0,37	18
SMB10/5HME03S05/4	1003101475	3917,68	Rp1¼	Rp1	1x	0,55	18
SMB10/5HME04S07/4	1003101476	4024,00	Rp1¼	Rp1	1x	0,75	18
SMB10/5HME06S11/4	1003101477	4081,25	Rp1¼	Rp1	1x	1,1	21
SMB10/5HME08S15/4	1003101478	4187,56	Rp1¼	Rp1	1x	1,5	22
SMB10/10HME01S07/4	1003101480	4244,81	Rp1½	Rp1¼	1x	0,75	22
SMB10/10HME02S11/4	1003101481	4359,33	Rp1½	Rp1¼	1x	1,1	23
SMB10/10HME03S15/4	1003101482	4465,65	Rp1½	Rp1¼	1x	1,5	23
SMB10/10HME04S22/4	1003101483	5136,31	Rp1½	Rp1¼	1x	2,2	26
SMB10/15HME01S11/4	1003101484	4751,91	Rp2	Rp1½	1x	1,1	24
SMB10/15HME02S15/4	1003101485	4874,59	Rp2	Rp1½	1x	1,5	24
SMB10/15HME03S22/4	1003101486	5299,87	Rp2	Rp1½	1x	2,2	26

SMB10/e-SVE../2

Version /2 : Alimentation monophasée 1x 230 V, 50/60 Hz avec :

Pompe multicellulaire verticale e-SVE..F, moteur IE5, corps de pompe et roues en acier inox AISI 304

Modèle	Référence	Prix € HT	Orifices		Puissance (kW)		Poids kg
			Asp	Ref			
SMB10/1SVE05F003/2	1003100000	4874,59	Rp1	R1	1x	0,37	55
SMB10/1SVE08F005/2	1003100001	5111,76	Rp1	R1	1x	0,55	55
SMB10/1SVE11F007/2	1003100002	5463,46	Rp1	R1	1x	0,75	55
SMB10/1SVE15F011/2	1003100003	5741,53	Rp1	R1	1x	1,1	60
SMB10/1SVE20F015/2/PN25	1003100004	6134,12	Rp1	R1	1x	1,5	65
SMB10/3SVE03F003/2	1003100005	4735,54	Rp1	R1	1x	0,37	55
SMB10/3SVE05F005/2	1003100006	4989,11	Rp1	R1	1x	0,55	55
SMB10/3SVE07F007/2	1003100007	5128,13	Rp1	R1	1x	0,75	55
SMB10/3SVE09F011/2	1003100008	5921,47	Rp1	R1	1x	1,1	60
SMB10/3SVE11F015/2	1003100009	5766,07	Rp1	R1	1x	1,5	60
SMB10/5SVE02F003/2	1003100010	4825,52	Rp1¼	R1¼	1x	0,37	55
SMB10/5SVE03F005/2	1003100011	4899,12	Rp1¼	R1¼	1x	0,55	55
SMB10/5SVE04F007/2	1003100012	4980,91	Rp1¼	R1¼	1x	0,75	55
SMB10/5SVE06F011/2	1003100013	5365,30	Rp1¼	R1¼	1x	1,1	47
SMB10/5SVE08F015/2	1003100014	5586,13	Rp1¼	R1¼	1x	1,5	42
SMB10/10SVE01F005/2	1003100016	6166,84	Rp1½	R1½	1x	0,55	60
SMB10/10SVE02F007/2	1003100017	6224,09	Rp1½	R1½	1x	0,75	65
SMB10/10SVE02F011/2	1003100018	6387,67	Rp1½	R1½	1x	1,1	65
SMB10/10SVE03F015/2	1003100019	6624,86	Rp1½	R1½	1x	1,5	65
SMB10/15SVE01F007/2	1003100020	6592,12	Rp2	R2	1x	0,75	65
SMB10/15SVE01F011/2	1003100021	6763,88	Rp2	R2	1x	1,1	65
SMB10/15SVE02F015/2	1003100022	7025,61	Rp2	R2	1x	1,5	70
SMB10/22SVE01F007/2	1003100023	6706,63	Rp2	R2	1x	0,75	65
SMB10/22SVE01F011/2	1003100024	6870,20	Rp2	R2	1x	1,1	65
SMB10/22SVE02F015/2	1003100025	7148,29	Rp2	R2	1x	1,5	70

SMB10/e-SVE../4

Version /4 : Alimentation triphasée 3x 400 V, 50/60 Hz avec :

Pompe multicellulaire verticale e-SVE..F, moteur IE5, corps de pompe et roues en acier inox AISI 304

Modèle	Référence	Prix € HT	Orifices		Puissance (kW)		Poids kg
			Asp	Ref			
SMB10/1SVE05F003/4	1003101000	6477,63	Rp1	R1	1x	0,37	55
SMB10/1SVE08F005/4	1003101001	6853,87	Rp1	R1	1x	0,55	55
SMB10/1SVE11F007/4	1003101002	7336,41	Rp1	R1	1x	0,75	55
SMB10/1SVE15F011/4	1003101003	7704,47	Rp1	R1	1x	1,1	60
SMB10/1SVE20F015/4/PN25	1003101004	7933,46	Rp1	R1	1x	1,5	65
SMB10/1SVE26F022/4/PN25	1003101005	11123,20	Rp1	R1	1x	2,2	70
SMB10/3SVE03F003/4	1003101006	6256,81	Rp1	R1	1x	0,37	55
SMB10/3SVE05F005/4	1003101007	6665,74	Rp1	R1	1x	0,55	55
SMB10/3SVE07F007/4	1003101008	7156,47	Rp1	R1	1x	0,75	55
SMB10/3SVE09F011/4	1003101009	6992,90	Rp1	R1	1x	1,1	60
SMB10/3SVE11F015/4	1003101010	7990,70	Rp1	R1	1x	1,5	60
SMB10/3SVE17F022/4/PN25	1003101011	10010,87	Rp1	R1	1x	2,2	70
SMB10/5SVE02F003/4	1003101012	6404,03	Rp1¼	R1¼	1x	0,37	55
SMB10/5SVE03F005/4	1003101013	6518,53	Rp1¼	R1¼	1x	0,55	55
SMB10/5SVE04F007/4	1003101014	7565,41	Rp1¼	R1¼	1x	0,75	55
SMB10/5SVE06F011/4	1003101015	7344,58	Rp1¼	R1¼	1x	1,1	60
SMB10/5SVE08F015/4	1003101016	7974,36	Rp1¼	R1¼	1x	1,5	42
SMB10/5SVE12F022/4	1003101017	10141,73	Rp1¼	R1¼	1x	2,2	48
SMB10/10SVE01F005/4	1003101018	8031,61	Rp1½	R1½	1x	0,55	60
SMB10/10SVE02F007/4	1003101019	8645,02	Rp1½	R1½	1x	0,75	65
SMB10/10SVE02F011/4	1003101020	9062,14	Rp1½	R1½	1x	1,1	65
SMB10/10SVE03F015/4	1003101021	9446,54	Rp1½	R1½	1x	1,5	65
SMB10/10SVE04F022/4	1003101022	10468,90	Rp1½	R1½	1x	2,2	70
SMB10/15SVE01F007/4	1003101023	7998,89	Rp2	R2	1x	0,75	65
SMB10/15SVE01F011/4	1003101024	8097,03	Rp2	R2	1x	1,1	65
SMB10/15SVE02F015/4	1003101025	8326,05	Rp2	R2	1x	1,5	70
SMB10/15SVE02F022/4	1003101026	10076,31	Rp2	R2	1x	2,2	70
SMB10/22SVE01F007/4	1003101027	8162,46	Rp2	R2	1x	0,75	65
SMB10/22SVE01F011/4	1003101028	8007,06	Rp2	R2	1x	1,1	65
SMB10/22SVE02F015/4	1003101029	8146,11	Rp2	R2	1x	1,5	70
SMB10/22SVE02F022/4	1003101030	10321,68	Rp2	R2	1x	2,2	70

GHV 10

Surpresseurs 1 pompe à vitesse variable, monophasés et triphasés

Applications

- Approvisionnement en eau, irrigation
- Chauffage, ventilation et climatisation
- Groupes de pression, refroidissement
- Traitement de l'eau

Caractéristiques

- Débit maxi : 27,6 m³/h
- Hauteur de refoulement : 160 m
- Puissance de la gamme : 1x0,55 - 11 kW
- Pression de service : 10/16 bar
- Température ambiante : 0°C - +40°C
- Température du liquide : -10°C - +60°C

Avantages produit

- Ensemble prêt à brancher
- Facilité d'installation et de maintenance
- Solution compacte pour usage résidentiel et petit collectif
- Assemblage, réglages et tests de l'unité effectués directement à l'usine
- Souplesse de fonctionnement grâce à la vitesse variable

Code d'identification

Modèle :	GHV10/10SV03F011T/2
GHV	Nom de la gamme
10	Nombre de pompes x 10
10SV03F011	Modèle de pompe
T	Alimentation pompe
/2	Code alimentation surpresseur



Équipements

- Le GHV10 comprend une pompe e-SV équipée de son Hydrovar, à l'aspiration une contre-bride taraudée et au refoulement un clapet anti-retour et un collecteur au refoulement sur lequel est branché le capteur de pression, un manomètre et d'un ballon 8l, le tout sur un châssis en acier peint

Moteur

Alimentation :	1 x 230V, 3 x 400V
Classe isolation :	F (155°C)
Protection :	IP55

Matériaux

Corps de pompe :	Voir pages Pompe
Collecteurs :	Acier inoxydable AISI 304
Clapets anti-retour :	Laiton

Approbations

Certification pour utilisation en production d'eau potable :



Flashez moi



Références et prix

GHV10/e-SV..T/2

Version T/2 : Alimentation monophasée 1x 230 V, 50 Hz avec : pompe multicellulaire verticale e-SV..F, corps de pompe et roues en acier inox AISI 304

Modèle	Référence	Prix € HT	Orifices		Puissance (kW)		Poids kg
			Asp	Ref			
GHV10/1SV11F005T/2	1008020353	6756,42	Rp1	Rp1	1x	0,55	60
GHV10/1SV15F007T/2	1008020362	6783,10	Rp1	Rp1	1x	0,75	65
GHV10/1SV22F011T/2	1008020371	7183,13	Rp1	Rp1	1x	1,1	70
GHV10/1SV25F015T/2	1008020374	7476,52	Rp1	Rp1	1x	1,5	75
GHV10/3SV06F005T/2	1008020404	6338,59	Rp1	Rp1	1x	0,55	60
GHV10/3SV08F007T/2	1008020410	6525,29	Rp1	Rp1	1x	0,75	65
GHV10/3SV12F011T/2	1008020422	6845,33	Rp1	Rp1	1x	1,1	70
GHV10/3SV16F015T/2	1008020431	7280,94	Rp1	Rp1	1x	1,5	75
GHV10/3SV21F022T/2/PN25	1008020437	7707,66	Rp1	Rp1	1x	2,2	80
GHV10/5SV04F005T/2	1008020464	6596,42	Rp1¼	Rp1¼	1x	0,55	60
GHV10/5SV05F007T/2	1008020467	6694,20	Rp1¼	Rp1¼	1x	0,75	65
GHV10/5SV08F011T/2	1008020476	6827,54	Rp1¼	Rp1¼	1x	1,1	65
GHV10/5SV11F015T/2	1008020485	7058,69	Rp1¼	Rp1¼	1x	1,5	70
GHV10/5SV16F020T/2	1008020500	7565,41	Rp1¼	Rp1¼	1x	2,2	85
GHV10/10SV02F007T/2	1008020525	7138,70	Rp1½	Rp1½	1x	0,75	70
GHV10/10SV03F011T/2	1008020528	7414,27	Rp1½	Rp1½	1x	1,1	70
GHV10/10SV04F015T/2	1008020531	7689,88	Rp1½	Rp1½	1x	1,5	70
GHV10/10SV06F022T/2	1008020537	8232,18	Rp1½	Rp1½	1x	2,2	75
GHV10/15SV01F011T/2	1008020567	7165,37	Rp2	Rp2	1x	1,1	75
GHV10/15SV02F022T/2	1008020570	7698,77	Rp2	Rp2	1x	2,2	75
GHV10/22SV01F011T/2	1008020598	7094,25	Rp2	Rp2	1x	1,1	75
GHV10/22SV02F022T/2	1008020601	7645,42	Rp2	Rp2	1x	2,2	75

GHV10/e-SV..T/4

Version T/4 : Alimentation triphasée 3x 400 V, 50 Hz avec : pompe multicellulaire verticale e-SV..F, corps de pompe et roues en acier inox AISI 304

Modèle	Référence	Prix € HT	Orifices		Puissance (kW)		Poids kg
			Asp	Ref			
GHV10/1SV11F005T/4	1008020355	6605,29	Rp1	Rp1	1x	0,55	60
GHV10/1SV15F007T/4	1008020364	6631,97	Rp1	Rp1	1x	0,75	65
GHV10/1SV22F011T/4	1008020373	7032,00	Rp1	Rp1	1x	1,1	70
GHV10/1SV25F015T/4	1008020376	7325,36	Rp1	Rp1	1x	1,5	75
GHV10/3SV06F005T/4	1008020406	6187,45	Rp1	Rp1	1x	0,55	60
GHV10/3SV08F007T/4	1008020412	6374,15	Rp1	Rp1	1x	0,75	65
GHV10/3SV12F011T/4	1008020424	6694,20	Rp1	Rp1	1x	1,1	70
GHV10/3SV16F015T/4	1008020433	7129,78	Rp1	Rp1	1x	1,5	75
GHV10/3SV21F022T/4/PN25	1008020439	7556,52	Rp1	Rp1	1x	2,2	80
GHV10/5SV05F007T/4	1008020469	6543,06	Rp1¼	Rp1¼	1x	0,75	65
GHV10/5SV08F011T/4	1008020478	6676,42	Rp1¼	Rp1¼	1x	1,1	65
GHV10/5SV11F015T/4	1008020487	6907,56	Rp1¼	Rp1¼	1x	1,5	70
GHV10/5SV16F022T/4	1008020502	7414,27	Rp1¼	Rp1¼	1x	2,2	85
GHV10/5SV21F030T/4/PN25	1008020508	8356,63	Rp1¼	Rp1¼	1x	3	85
GHV10/10SV02F007T/4	1008020527	6987,55	Rp1½	Rp1½	1x	0,75	70
GHV10/10SV03F011T/4	1008020530	7263,15	Rp1½	Rp1½	1x	1,1	70
GHV10/10SV04F015T/4	1008020533	7538,74	Rp1½	Rp1½	1x	1,5	70
GHV10/10SV06F022T/4	1008020539	8081,03	Rp1½	Rp1½	1x	2,2	75
GHV10/10SV08F030T/4	1008020545	8605,53	Rp1½	Rp1½	1x	3	80
GHV10/10SV11F040T/4	1008020554	10659,13	Rp1½	Rp1½	1x	4	85
GHV10/10SV13F055T/4	1008020556	11885,95	Rp1½	Rp1½	1x	5	90
GHV10/15SV01F011T/4	1008020569	7014,23	Rp2	Rp2	1x	1,1	75
GHV10/15SV02F022T/4	1008020572	7547,63	Rp2	Rp2	1x	2,2	75
GHV10/15SV03F030T/4	1008020575	8045,47	Rp2	Rp2	1x	3	80
GHV10/15SV05F040T/4	1008020581	9814,58	Rp2	Rp2	1x	4	80
GHV10/15SV07F055T/4	1008020585	11183,65	Rp2	Rp2	1x	5,5	90
GHV10/15SV09F075T/4	1008020589	12668,28	Rp2	Rp2	1x	7,5	90
GHV10/15SV10F110T/4	1008020591	14037,36	Rp2	Rp2	1x	11	105
GHV10/22SV01F011T/4	1008020600	6943,11	Rp2	Rp2	1x	1,1	75
GHV10/22SV02F022T/4	1008020603	7494,30	Rp2	Rp2	1x	2,2	75
GHV10/22SV03F030T/4	1008020606	8383,29	Rp2	Rp2	1x	3	80
GHV10/22SV04F040T/4	1008020609	10045,72	Rp2	Rp2	1x	4	80
GHV10/22SV05F055T/4	1008020611	11005,84	Rp2	Rp2	1x	5,5	90
GHV10/22SV07F075T/4	1008020615	12561,60	Rp2	Rp2	1x	7,5	90
GHV10/22SV10F110T/4	1008020621	14481,84	Rp2	Rp2	1x	11	105

Groupes de surpression 2 pompes

Gamme de surpresseurs à vitesse fixe ou variable



GXS 20

Alimentation monophasée,

vitesse fixe avec coffret Q-Smart et capteur de pression.
Disponible avec les électropompes BG*, CEA*, e-HM, VM et e-SV**



Débit jusqu'à 36 m³/h.

Puissance jusqu'à 2 x 1,5 kW



GMD 20

Alimentation triphasée,

vitesse fixe et réglage par pressostats.
Disponible avec les électropompes BG*, CEA*, e-HM, VM et e-SV**



Débit jusqu'à 62 m³/h.

Puissance jusqu'à 2 x 4 kW



SMB 20

Alimentation monophasée et triphasée

avec système à vitesse variable SMART et commande par capteurs de pression
Disponible avec les électropompes e-HME, VME et e-SVE.
Version 3 pompes sur demande



Débit jusqu'à 51 m³/h.

Puissance jusqu'à 2 x 2,2 kW



GHV 20

Alimentation monophasée et triphasée,

vitesse variable par nouveau variateur de fréquence Hydrovar® HVL monté directement sur le moteur et capteurs de pression
Disponible avec les électropompes e-SV
Version 3 et 4 pompes sur demande



Débit jusqu'à 58 m³/h.

Puissance jusqu'à 2 x 22 kW



GFD 20

Pour applications R.I.A.

Alimentation triphasée,

Vitesse fixe et réglage par pressostats.
Montage avec 2 électropompes e-HM ou e-NSCE

Débit jusqu'à 65 m³/h.

Puissance jusqu'à 2 x 15 kW

Type de surpresseur	ALIMENTATION		FONCTIONNEMENT	
	Monophasée	Triphasée	Vitesse Fixe	Vitesse Variable
GXS 20	x		x	
GMD 20		x	x	
SMB 20	x	x		x
GHV 20	x	x		x
GFD 20		x	x	

* version avec pompes BG et CEA non ACS ** Prix avec pompes e-SV sur demande

GXS 20

Surpresseurs 2 pompes à vitesse fixe, monophasés

Applications

- Approvisionnement en eau, irrigation
- Chauffage, ventilation et climatisation
- Groupes de pression, refroidissement
- Traitement de l'eau

Caractéristiques

- Débit maxi : 36 m³/h
- Hauteur de refoulement : 120 m
- Puissance de la gamme : 2x0,37 - 1,5 kW
- Pression de service : 10/16 bar
- Température ambiante : 0°C - +40°C
- Température du liquide : -10°C - +40°C
(+60°C pour CEA, e-HM)

Avantages produit

- Facile à installer
- Pas de problème de maintenance
- Solution compacte
- Permutation automatique des pompes
- Prédiposition pour protection contre la marche à sec

Code d'identification

Modèle :	GXS20/5HM06P11M/2
GXS	Nom de la gamme
20	Nombre de pompes x 10
5HM06P11	Modèle de pompe
M	Alimentation pompe
/2	Code alimentation surpresseur



Options disponibles

/PMA : protection manque d'eau par pressostat sur collecteur d'aspiration

/SCA : sans collecteur d'aspiration

Version avec pompes e-SV

Moteur

Alimentation :	1 x 230V, 50 Hz
Classe isolation :	F (155°C)
Protection :	IP55

Matériaux

Corps de pompe :	Voir pages Pompe
Collecteurs :	Acier inoxydable AISI 304
Clapets anti-retour :	Laiton

Approbations

Certification pour utilisation en production d'eau potable (sauf version avec BG et CEA) :



Flashez moi



Références et prix

GXS20/e-HM..P../2

Version /2 : Alimentation monophasée 1x 230 V, 50 Hz avec :

Pompe multicellulaire horizontale e-HM..P, corps de pompe en acier inox AISI 304 et roues en Noryl

Modèle	Référence	Prix € HT	Orifices		Puissance (kW)		Poids kg
			Asp	Ref			
GXS20/3HM02P05M/2	1005402005	4453,71	R2	R2	2x	0,5	40
GXS20/3HM03P05M/2	1005402006	4517,86	R2	R2	2x	0,5	42
GXS20/3HM04P05M/2	1005402007	4586,68	R2	R2	2x	0,5	42
GXS20/3HM05P07M/2	1005402008	4752,50	R2	R2	2x	0,75	44
GXS20/3HM06P09M/2	1005402009	4855,74	R2	R2	2x	0,95	47
GXS20/5HM02P05M/2	1005402010	4688,36	R2	R2	2x	0,5	50
GXS20/5HM03P05M/2	1005402011	4699,30	R2	R2	2x	0,5	42
GXS20/5HM04P07M/2	1005402012	4849,49	R2	R2	2x	0,75	45
GXS20/5HM05P09M/2	1005402013	5224,93	R2	R2	2x	0,95	44
GXS20/5HM06P11M/2	1005402014	5625,40	R2	R2	2x	1,1	62
GXS20/10HM02P11M/2	1005402240	5750,54	R2½	R2½	2x	1,1	65
GXS20/10HM03P15M/2	1005402241	6099,41	R2½	R2½	2x	1,5	65

Réservoir non inclus, 2 piquages (1") pour installation du réservoir sur collecteur de refoulement

GXS20/e-HM..S../2

Version /2 : Alimentation monophasée 1x 230 V, 50 Hz avec :

Pompe multicellulaire horizontale e-HM..S, corps de pompe et roues en acier inox AISI 304

Modèle	Référence	Prix € HT	Orifices		Puissance (kW)		Poids kg
			Asp	Ref			
GXS20/3HM10S07M/2	1005402071	6036,85	R2	R2	2x	0,75	75
GXS20/3HM11S09M/2	1005402072	6283,99	R2	R2	2x	0,95	63
GXS20/3HM12S09M/2	1005402073	6446,69	R2	R2	2x	0,95	79
GXS20/3HM13S11M/2	1005402074	6750,17	R2	R2	2x	1,1	85
GXS20/3HM14S11M/2	1005402075	7130,31	R2	R2	2x	1,1	87
GXS20/3HM16S15M/2	1005402077	7325,85	R2	R2	2x	1,5	89
GXS20/3HM17S15M/2	1005402078	7906,20	R2	R2	2x	1,5	91
GXS20/5HM09S11M/2	1005402109	6521,79	R2	R2	2x	1,1	64
GXS20/5HM10S15M/2	1005402110	7000,47	R2	R2	2x	1,5	80
GXS20/5HM11S15M/2	1005402111	7181,94	R2	R2	2x	1,5	91
GXS20/5HM12S15M/2	1005402112	7278,92	R2	R2	2x	1,5	90

Réservoir non inclus, 2 piquages (1") pour installation du réservoir sur le collecteur de refoulement

GXS20/VM../2

Version /2 : Alimentation monophasée 1x 230 V, 50 Hz avec :

Pompe multicellulaire verticale VM, corps de pompe en acier inox AISI 304 / Fonte et roues en Noryl

Modèle	Référence	Prix € HT	Orifices		Puissance (kW)		Poids kg
			Asp	Ref			
GXS20/3VM02P05M/2	1005402210	5262,47	R1¼	R1¼	2x	0,5	68
GXS20/3VM03P05M/2	1005402211	5282,79	R1¼	R1¼	2x	0,5	70
GXS20/3VM04P05M/2	1005402212	5342,25	R1¼	R1¼	2x	0,5	53
GXS20/3VM05P07M/2	1005402213	5489,33	R1¼	R1¼	2x	0,75	82
GXS20/3VM06P09M/2	1005402214	5594,13	R1¼	R1¼	2x	0,95	84
GXS20/3VM07P09M/2	1005402215	5664,53	R1¼	R1¼	2x	0,95	62
GXS20/3VM08P11M/2	1005402216	5961,72	R1¼	R1¼	2x	1,1	86
GXS20/5VM02P05M/2	1005402220	5370,40	R1½	R1½	2x	0,5	70
GXS20/5VM03P05M/2	1005402221	5495,57	R1½	R1½	2x	0,5	70
GXS20/5VM04P07M/2	1005402222	5620,71	R1½	R1½	2x	0,75	80
GXS20/5VM05P09M/2	1005402223	6144,75	R1½	R1½	2x	0,95	61
GXS20/5VM06P11M/2	1005402224	6607,81	R1½	R1½	2x	1,1	68
GXS20/5VM07P15M/2	1005402225	7077,13	R1½	R1½	2x	1,5	73
GXS20/5VM08P15M/2	1005402226	7150,64	R1½	R1½	2x	1,5	94
GXS20/10VM02P11M/2	1005402230	7239,80	R1½	R1½	2x	1,1	90
GXS20/10VM03P15M/2	1005402231	7441,61	R1½	R1½	2x	1,5	94

Réservoir non inclus, 1 piquage (1") pour installation du réservoir sur le collecteur de refoulement

GXS20/BG../2

Version /2 : Alimentation monophasée 1x 230 V, 50 Hz avec :
Pompe auto-amorçante BG, corps de pompe et roue en acier inox AISI 304

Modèle	Référence	Prix € HT	Orifices		Puissance (kW)		Poids kg
			Asp	Ref			
GXS20/BGM7/2	100100100	4594,49	R2	R 1½	2x	0,75	55
GXS20/BGM11/2	100100300	4822,89	R2	R 1½	2x	1,1	61

Réservoir non inclus, 2 piquages (1") pour installation du réservoir sur le collecteur de refoulement

GXS20/CEA../2

Version /2 : Alimentation monophasée 1x 230 V, 50 Hz avec :
Pompe monocellulaire CEA, corps de pompe et roue en acier inox AISI 304

Modèle	Référence	Prix € HT	Orifices		Puissance (kW)		Poids kg
			Asp	Ref			
GXS20/CEAM70/5/2	100101400	4445,89	R2	R1½	2x	0,55	52
GXS20/CEAM80/5/2	100101500	4475,61	R2	R1½	2x	0,75	51
GXS20/CEAM120/5/2	100101700	4536,63	R2	R1½	2x	0,9	50
GXS20/CEAM210/2/2	100432310	5052,86	R2½	R2½	2x	0,75	59

Réservoir non inclus, 2 piquages (1") pour installation du réservoir sur le collecteur de refoulement

Accessoires

Désignation	Référence	Prix € HT	Poids [kg]
Kit Réservoirs à monter directement sur collecteur de refoulement (incluant vanne d'isolement 1")			
Réservoir vertical Hydrotube 24 L PS 10 bar R 1"	109391560	159,59	4
Réservoir vertical Hydrotube 24 L PS 16 bar R 1"	109391570	472,46	9
Kit contre brides (incluant 2 contre-brides, joints et boulons)			
Kit contre-brides taraudées Rp1½ / DN40 PN25 en acier zingué	109398020	163,40	3
Kit contre-brides taraudées Rp1½ / DN40 PN25 en Inox A316	109398022	561,62	3
Kit contre-brides taraudées Rp2" / DN50 PN25 en acier zingué	109398030	182,66	3
Kit contre-brides taraudées Rp2" / DN50 PN25 en Inox A316	109398032	650,79	3
Kit contre-brides taraudées Rp2½ / DN65 PN16 en acier zingué	109392710	237,10	4
Kit contre-brides taraudées Rp2½ / DN65 PN16 en Inox A316	109392750	813,48	5
Flotteur pour manque d'eau			
Régulateur de niveau type NF5 - Câble PVC L = 5 m	8430640	90,82	0,8
Régulateur de niveau type NF5 ACS - Câble EP L = 10 m	8503680	228,18	0,8
Contre poids pour NF5	8309760	8,86	0,2

Autres accessoires : voir chapitre ACCESSOIRES en fin de tarif



Régulateur de niveau type NF5



Réservoir vertical



Kit contre-brides

GMD 20

Surpresseurs 2 pompes à vitesse fixe, triphasés

Applications

- Approvisionnement en eau, irrigation
- Chauffage, ventilation et climatisation
- Groupes de pression, refroidissement
- Traitement de l'eau



Caractéristiques

- Débit maxi : 62 m³/h
- Hauteur de refoulement : 160 m
- Puissance de la gamme : 2x0,55 - 4 kW
- Pression de service : 10/16 bar
- Température ambiante : 0°C - +40°C
- Température du liquide : -10°C - +60°C

Avantages produit

- Facile à installer
- Pas de problème de maintenance
- Solution compacte
- Permutation automatique des pompes
- Prédiposition pour protection contre la marche à sec

Code d'identification

Modèle :	GMD20/5HM06P15T/4
GMD	Nom de la gamme
20	Nombre de pompes x 10
5HM06P15	Modèle de pompe
T	Alimentation pompe
/4	Code alimentation surpresseur

Options disponibles

/PMA : protection manque d'eau par pressostat sur collecteur d'aspiration

/CP: bornier report d'info dans coffret

/SCA : sans collecteur d'aspiration

Version avec pompes e-SV

Moteur

Alimentation : 3 x 400V, 50 Hz

Classe isolation : F (155°C)

Protection : IP55

Matériaux

Corps de pompe : Voir pages Pompe

Collecteurs : Acier inoxydable AISI 304

Clapets anti-retour : Laiton

Approbations

Certification pour utilisation en production d'eau potable (sauf version avec pompe CEA) :



Flashez moi



Références et prix

GMD20/e-HM..P../4

Version /4 : Alimentation triphasée 3x 400 V, 50 Hz avec :

pompe multicellulaire horizontale e-HM..P, corps de pompe en acier inox AISI 304 et roues en Noryl

Modèle	Référence	Prix € HT	Orifices		Puissance (kW)		Poids kg
			Asp	Ref			
GMD20/3HM02P03T/4	1005400005	4808,81	R2	R2	2x	0,3	55
GMD20/3HM03P04T/4	1005400006	4883,90	R2	R2	2x	0,4	51
GMD20/3HM04P05T/4	1005400007	4973,08	R2	R2	2x	0,5	55
GMD20/3HM05P07T/4	1005400008	5356,33	R2	R2	2x	0,75	55
GMD20/3HM06P11T/4	1005400009	5476,79	R2	R2	2x	1,1	55
GMD20/5HM02P04T/4	1005400010	5012,18	R2	R2	2x	0,4	55
GMD20/5HM03P05T/4	1005400011	5048,15	R2	R2	2x	0,5	55
GMD20/5HM04P11T/4	1005400012	5487,75	R2	R2	2x	1,1	60
GMD20/5HM05P11T/4	1005400013	5858,49	R2	R2	2x	1,1	65
GMD20/5HM06P15T/4	1005400014	6032,14	R2	R2	2x	1,5	64
GMD20/10HM02P11T/4	1005400240	5856,93	R2½	R2½	2x	1,1	75
GMD20/10HM03P15T/4	1005400241	5958,62	R2½	R2½	2x	1,5	80
GMD20/10HM04P22T/4	1005400242	7339,92	R2½	R2½	2x	2,2	91
GMD20/10HM05P30T/4	1005400243	8133,05	R2½	R2½	2x	3	108
GMD20/10HM06P30T/4	1005400244	8456,85	R2½	R2½	2x	3	106

Réservoir non inclus, 2 piquages (1") pour installation du réservoir sur le collecteur de refoulement

GMD20/e-HM..S../4

Version /4 : Alimentation triphasée 3x 400 V, 50 Hz avec :

pompe multicellulaire horizontale e-HM..S, corps de pompe et roues en acier inox AISI 304

Modèle	Référence	Prix € HT	Orifices		Puissance (kW)		Poids kg
			Asp	Ref			
GMD20/3HM06S05T/4	1005400067	5661,42	R2	R2	2x	0,5	55
GMD20/3HM07S07T/4	1005400068	5858,46	R2	R2	2x	0,75	65
GMD20/3HM08S07T/4	1005400069	5973,98	R2	R2	2x	0,75	75
GMD20/3HM09S11T/4	1005400070	6290,95	R2	R2	2x	1,1	75
GMD20/3HM10S11T/4	1005400071	6406,02	R2	R2	2x	1,1	75
GMD20/3HM11S11T/4	1005400072	6465,47	R2	R2	2x	1,1	79
GMD20/3HM12S11T/4	1005400073	6595,32	R2	R2	2x	1,1	79
GMD20/3HM13S11T/4	1005400074	6650,05	R2	R2	2x	1,1	85
GMD20/3HM14S15T/4	1005400075	7468,20	R2	R2	2x	1,5	87
GMD20/3HM16S15T/4	1005400077	7566,75	R2	R2	2x	1,5	89
GMD20/3HM17S15T/4	1005400078	8095,52	R2	R2	2x	1,5	91
GMD20/3HM19S22T/4	1005400080	8973,11	R2	R2	2x	2,2	101
GMD20/3HM21S22T/4	1005400082	10590,64	R2	R2	2x	2,2	105
GMD20/5HM05S07T/4	1005400250	4630,48	R2	R2	2x	0,75	55
GMD20/5HM06S11T/4	1005400106	5912,63	R2	R2	2x	1,1	72
GMD20/5HM07S11T/4	1005400107	6068,62	R2	R2	2x	1,1	78
GMD20/5HM08S11T/4	1005400108	6341,18	R2	R2	2x	1,1	78
GMD20/5HM09S15T/4	1005400109	6703,23	R2	R2	2x	1,5	75
GMD20/5HM10S15T/4	1005400110	6840,90	R2	R2	2x	1,5	95
GMD20/5HM11S15T/4	1005400111	7033,33	R2	R2	2x	1,5	85
GMD20/5HM12S22T/4	1005400112	7853,04	R2	R2	2x	2,2	102
GMD20/5HM13S22T/4	1005400113	7906,20	R2	R2	2x	2,2	99
GMD20/10HM05S22T/4	1005400144	8194,94	R2½	R2½	2x	2,2	103
GMD20/10HM07S30T/4	1005400146	8940,25	R2½	R2½	2x	3	129
GMD20/10HM08S30T/4	1005400147	9073,23	R2½	R2½	2x	3	136
GMD20/10HM09S40T/4	1005400148	9825,68	R2½	R2½	2x	4	145
GMD20/10HM10S40T/4	1005400149	10233,97	R2½	R2½	2x	4	136
GMD20/10HM11S40T/4	1005400150	10365,37	R2½	R2½	2x	4	123
GMD20/15HM02S15T/4	1005400165	9162,39	R3	R3	2x	1,5	83
GMD20/15HM03S22T/4	1005400166	9362,64	R3	R3	2x	2,2	106
GMD20/15HM04S30T/4	1005400167	9783,44	R3	R3	2x	3	118
GMD20/15HM05S40T/4	1005400168	10390,39	R3	R3	2x	4	146
GMD20/22HM02S22T/4	1005400177	9336,03	R3	R3	2x	2,2	90
GMD20/22HM03S30T/4	1005400178	9750,58	R3	R3	2x	3	110
GMD20/22HM04S40T/4	1005400179	10523,38	R3	R3	2x	4	131

Réservoir non inclus, 2 piquages (1") pour installation du réservoir sur le collecteur de refoulement

GMD20/VM../4

Version /4 : Alimentation triphasée 3x 400 V, 50 Hz avec :

Pompe multicellulaire verticale VM, corps de pompe en acier inox AISI 304 / Fonte et roues en Noryl

Modèle	Référence	Prix € HT	Orifices		Puissance (kW)		Poids kg
			Asp	Ref			
GMD20/3VM02P03T/4	1005400210	5933,58	R1½	R1½	2x	0,3	63
GMD20/3VM03P04T/4	1005400211	5964,88	R1½	R1½	2x	0,4	65
GMD20/3VM04P05T/4	1005400212	6047,78	R1½	R1½	2x	0,5	67
GMD20/3VM05P07T/4	1005400213	6387,24	R1½	R1½	2x	0,75	77
GMD20/3VM06P11T/4	1005400214	6507,71	R1½	R1½	2x	1,1	79
GMD20/3VM07P11T/4	1005400215	6574,96	R1½	R1½	2x	1,1	81
GMD20/3VM08P15T/4	1005400216	6745,48	R1½	R1½	2x	1,5	83
GMD20/5VM02P04T/4	1005400220	6155,72	R1½	R1½	2x	0,4	92
GMD20/5VM03P05T/4	1005400221	6218,27	R1½	R1½	2x	0,5	72
GMD20/5VM04P11T/4	1005400222	6595,32	R1½	R1½	2x	1,1	95
GMD20/5VM05P11T/4	1005400223	6668,83	R1½	R1½	2x	1,1	75
GMD20/5VM06P15T/4	1005400224	6836,21	R1½	R1½	2x	1,5	80
GMD20/5VM07P15T/4	1005400225	6903,48	R1½	R1½	2x	1,5	86
GMD20/5VM08P22T/4	1005400226	7712,23	R1½	R1½	2x	2,2	98
GMD20/10VM02P11T/4	1005400230	6703,23	R2½	R2½	2x	1,5	97
GMD20/10VM03P15T/4	1005400231	7045,84	R2½	R2½	2x	1,5	100
GMD20/10VM04P22T/4	1005400232	7920,32	R2½	R2½	2x	2,2	112
GMD20/10VM05P30T/4	1005400233	8386,47	R2½	R2½	2x	3	120
GMD20/10VM06P30T/4	1005400234	8503,80	R2½	R2½	2x	3	122

GMD20/CEA../4

Version /4 : Alimentation triphasée 3x 400 V, 50 Hz avec :

Pompe monocellulaire CEA, corps de pompe et roue en acier inox AISI 304

Réservoir non inclus, 1 piquage (1") pour installation du réservoir sur le collecteur de refoulement

Modèle	Référence	Prix € HT	Orifices		Puissance (kW)		Poids kg
			Asp	Ref			
GMD20/CEA70/3/4	100435840	4638,31	R2	R1½	2x	0,37	49
GMD20/CEA70/5/4	100121400	4865,12	R2	R1½	2x	0,55	49
GMD20/CEA80/5/4	100436040	4888,60	R2	R1½	2x	0,75	57
GMD20/CEA120/3/4	100436140	4815,08	R2	R2	2x	0,55	55
GMD20/CEA120/5/4	100436240	4949,62	R2	R2	2x	0,9	64
GMD20/CEA210/2/4	100436340	5691,12	R2½	R2½	2x	0,75	63
GMD20/CEA210/3/4	100436440	5778,69	R2½	R2½	2x	1,1	67
GMD20/CEA210/4/4	100436540	5827,20	R2½	R2½	2x	1,5	71
GMD20/CEA210/5/4	100436640	5900,72	R2½	R2½	2x	1,85	83
GMD20/CEA370/1/4	1005000197	6620,32	R2½	R2½	2x	1,1	94
GMD20/CEA370/2/4	1005000115	6969,18	R2½	R2½	2x	1,5	94
GMD20/CEA370/3/4	1005000116	9720,85	R2½	R2½	2x	1,85	97

Accessoires

Réservoir non inclus, 2 piquages (1") pour installation du réservoir sur le collecteur de refoulement

Désignation	Référence	Prix € HT	Poids [kg]
Kit Réservoirs à monter directement sur collecteur de refoulement (incluant vanne d'isolement 1")			
Réservoir vertical Hydrotube 24 L PS 10 bar R 1"	109391560	159,59	4
Réservoir vertical Hydrotube 24 L PS 16 bar R 1"	109391570	472,46	9
Kit contre brides (incluant 2 contre-brides, joints et boulons)			
Kit contre-brides taraudées Rp1½ / DN40 PN25 en acier zingué	109398020	163,40	3
Kit contre-brides taraudées Rp1½ / DN40 PN25 en Inox A316	109398022	561,62	3
Kit contre-brides taraudées Rp2" / DN50 PN25 en acier zingué	109398030	182,66	3
Kit contre-brides taraudées Rp2" / DN50 PN25 en Inox A316	109398032	650,79	3
Kit contre-brides taraudées Rp2½ / DN65 PN16 en acier zingué	109392710	237,10	4
Kit contre-brides taraudées Rp2½ / DN65 PN16 en Inox A316	109392750	813,48	5
Kit contre-brides taraudées Rp3 / DN80 PN16 en acier zingué	109392720	320,41	6
Kit contre-brides taraudées Rp3 / DN80 PN16 en Inox A316	109392760	1121,66	5
Flotteur pour manque d'eau			
Régulateur de niveau type NF5 - Câble PVC L = 5 m	8430640	90,82	0,8
Régulateur de niveau type NF5 ACS - Câble EP L = 10 m	8503680	228,18	0,8
Contre poids pour NF5	8309760	8,86	0,2

Autres accessoires : voir chapitre ACCESSOIRES en fin de tarif



Régulateur de niveau type NF5



Réservoir vertical



Kit contre-brides

SMB 20

Surpresseurs 2 pompes à vitesse variable, monophasés et triphasés

Applications

- Approvisionnement en eau, irrigation
- Chauffage, ventilation et climatisation
- Groupes de pression, refroidissement
- Machines à laver industrielles, industrie générale
- Traitement de l'eau
- Installations de filtration

Caractéristiques

- Débit maxi : 51 m³/h
- Hauteur de refoulement : 150 m
- Puissance de la gamme : 2x0,55 - 2,2 kW
- Pression de service : 10/16/25 bar
- Température ambiante : 0°C - +40°C
- Température du liquide : -10°C - +60°C

Avantages produit

- Economie : le rendement élevé de l'électronique de puissance et du moteur à aimant permanent permet de minimiser les pertes et donc de transférer le maximum d'énergie à la partie hydraulique de la pompe.
- Flexibilité : le faible encombrement et la possibilité d'ajuster le point de fonctionnement permettent d'utiliser le SMB20 également dans les domaines d'application et les systèmes où l'utilisation d'une pompe traditionnelle était limitée voir non possible.
- Facilité d'utilisation et d'installation

Options disponibles

Version PN25

Version avec collecteurs superposés du même côté

Version 3 pompes

/PMA : protection manque d'eau par pressostat sur collecteur d'aspiration

/CP : bornier report d'info dans coffret

/SCA : sans collecteur d'aspiration

Code d'identification

Modèle :	SMB20/5SVE06F011/2
SMB	Nom de la gamme
20	Nombre de pompes x10
5SVE06F011	Modèle de pompe
/2	Code alimentation



Moteur

- Alimentation : 1 x 230V, 3 x 400V
- Niveau d'efficacité IE5 (IEC TS 60034-30-3:2016)
- Moteur électrique synchrone à aimants permanents (TEFC)
- Classe d'isolation: 155 (F)

Matériaux

Corps de pompe : Voir pages Pompe

Collecteurs : Acier inoxydable AISI 304

Clapets anti-retour : Laiton

Approbations

Certification pour utilisation en production d'eau potable :



Flashez moi



Références et prix

SMB20/e-HME../2

Version /2 : Alimentation monophasée 1x 230 V, 50/60 Hz avec :

pompe multicellulaire horizontale e-HME..S, moteur IE5, corps de pompe et roues en acier inox AISI 304

Modèle	Référence	Prix € HT	Orifices		Puissance (kW)		Poids kg
			Asp	Ref			
SMB20/1HME05S03/2	1003000490	9314,13	R2	R2	2x	0,37	65
SMB20/1HME08S05/2	1003000491	9698,97	R2	R2	2x	0,55	68
SMB20/1HME11S07/2	1003000492	10371,64	R2	R2	2x	0,75	70
SMB20/1HME15S11/2	1003000493	11141,29	R2	R2	2x	1,1	75
SMB20/1HME17S15/2	1003000494	11449,47	R2	R2	2x	1,5	80
SMB20/3HME03S03/2	1003000495	9224,97	R2	R2	2x	0,37	65
SMB20/3HME05S05/2	1003000496	9531,57	R2	R2	2x	0,55	65
SMB20/3HME07S07/2	1003000497	10024,34	R2	R2	2x	0,75	60
SMB20/3HME09S11/2	1003000498	10399,78	R2	R2	2x	1,1	85
SMB20/3HME12S15/2	1003000499	11411,92	R2	R2	2x	1,5	90
SMB20/5HME02S03/2	1003000500	9226,52	R2	R2	2x	0,37	60
SMB20/5HME03S05/2	1003000501	9284,40	R2	R2	2x	0,55	65
SMB20/5HME04S07/2	1003000502	9492,46	R2	R2	2x	0,75	52
SMB20/5HME06S11/2	1003000503	10016,52	R2	R2	2x	1,1	64
SMB20/5HME08S15/2	1003000504	11294,59	R2	R2	2x	1,5	67
SMB20/10HME01S07/2	1003000505	10129,17	R2½	R2½	2x	0,75	70
SMB20/10HME02S11/2	1003000506	11329,01	R2½	R2½	2x	1,1	90
SMB20/10HME03S15/2	1003000507	11385,34	R2½	R2½	2x	1,5	72
SMB20/15HME01S11/2	1003000508	14130,75	R3	R3	2x	1,1	90
SMB20/15HME02S15/2	1003000509	14207,38	R3	R3	2x	1,5	100

Réservoir non inclus, 2 piquages (1") pour installation du réservoir sur le collecteur de refoulement

SMB20/e-HME../4

Version /4 : Alimentation triphasée 3x 400 V, 50/60 Hz avec :

pompe multicellulaire horizontale e-HME..S, moteur IE5, corps de pompe et roues en acier inox AISI 304

Modèle	Référence	Prix € HT	Orifices		Puissance (kW)		Poids kg
			Asp	Ref			
SMB20/1HME05S03/4	1003001520	11520,10	R2	R2	2x	0,37	65
SMB20/1HME08S05/4	1003001521	11907,32	R2	R2	2x	0,55	68
SMB20/1HME11S07/4	1003001522	12581,00	R2	R2	2x	0,75	70
SMB20/1HME15S11/4	1003001523	13356,88	R2	R2	2x	1,1	75
SMB20/1HME17S15/4	1003001524	14116,91	R2	R2	2x	1,5	80
SMB20/3HME03S03/4	1003001525	11425,12	R2	R2	2x	0,37	65
SMB20/3HME05S05/4	1003001526	11733,16	R2	R2	2x	0,55	65
SMB20/3HME07S07/4	1003001527	12232,64	R2	R2	2x	0,75	60
SMB20/3HME09S11/4	1003001528	12612,67	R2	R2	2x	1,1	85
SMB20/3HME12S15/4	1003001529	13474,93	R2	R2	2x	1,5	90
SMB20/3HME14S22/4	1003001530	13942,75	R2	R2	2x	2,2	110
SMB20/5HME02S03/4	1003001531	11425,12	R2	R2	2x	0,37	60
SMB20/5HME03S05/4	1003001532	11488,45	R2	R2	2x	0,55	65
SMB20/5HME04S07/4	1003001533	11694,28	R2	R2	2x	0,75	70
SMB20/5HME06S11/4	1003001534	12736,46	R2	R2	2x	1,1	64
SMB20/5HME08S15/4	1003001535	13965,76	R2	R2	2x	1,5	67
SMB20/5HME10S22/4	1003001536	14678,31	R2	R2	2x	2,2	110
SMB20/10HME01S07/4	1003001537	12651,52	R2½	R2½	2x	0,75	85
SMB20/10HME02S11/4	1003001538	13905,30	R2½	R2½	2x	1,1	90
SMB20/10HME03S15/4	1003001539	14021,92	R2½	R2½	2x	1,5	72
SMB20/10HME04S22/4	1003001540	14773,32	R2½	R2½	2x	2,2	100
SMB20/15HME01S11/4	1003001541	15541,99	R3	R3	2x	1,1	90
SMB20/15HME02S15/4	1003001542	15765,12	R3	R3	2x	1,5	100
SMB20/15HME03S22/4	1003001543	16277,57	R3	R3	2x	2,2	115

Réservoir non inclus, 2 piquages (1") pour installation du réservoir sur le collecteur de refoulement

SMB20/VME../2

Version /2 : Alimentation monophasée 1x 230 V, 50/60 Hz avec :
pompe multicellulaire verticale VME, moteur IE5, corps de pompe en acier inox AISI 304 / Fonte et roues en Noryl

Modèle	Référence	Prix € HT	Orifices		Puissance (kW)		Poids kg
			Asp	Ref			
SMB20/1VME02P03/2	1003000760	10870,67	R2	R2	2x	0,37	180
SMB20/1VME04P05/2	1003000761	11011,46	R2	R2	2x	0,55	180
SMB20/1VME05P07/2	1003000762	11765,47	R2	R2	2x	0,75	180
SMB20/1VME06P11/2	1003000763	12486,62	R2	R2	2x	1,1	180
SMB20/3VME02P03/2	1003000765	10324,70	R2	R2	2x	0,37	180
SMB20/3VME03P05/2	1003000766	10593,76	R2	R2	2x	0,55	180
SMB20/3VME04P07/2	1003000767	11149,13	R2	R2	2x	0,75	180
SMB20/3VME05P11/2	1003000768	11698,20	R2	R2	2x	1,1	180
SMB20/3VME06P15/2	1003000769	12815,14	R2	R2	2x	1,5	180
SMB20/5VME02P05/2	1003000771	10476,43	R2	R2	2x	0,55	180
SMB20/5VME03P07/2	1003000772	10668,85	R2	R2	2x	0,75	70
SMB20/5VME04P11/2	1003000773	11213,23	R2	R2	2x	1,1	72
SMB20/5VME05P15/2	1003000774	12987,21	R2	R2	2x	1,5	65
SMB20/10VME01P07/2	1003000775	12342,72	R2½	R2½	2x	0,75	139
SMB20/10VME02P11/2	1003000776	13465,89	R2½	R2½	2x	1,1	87

Réservoir non inclus, 1 piquage (1") pour installation du réservoir sur le collecteur de refoulement

04

SMB20/VME../4

Version /4 : Alimentation triphasée 3x 400 V, 50/60 Hz avec :
pompe multicellulaire verticale VME, moteur IE5, corps de pompe en acier inox AISI 304 / Fonte et roues en Noryl

Modèle	Référence	Prix € HT	Orifices		Puissance (kW)		Poids kg
			Asp	Ref			
SMB20/1VME02P03/4	1003001679	10925,61	R2	R2	2x	0,37	180
SMB20/1VME04P05/4	1003001680	11091,13	R2	R2	2x	0,55	180
SMB20/1VME05P07/4	1003001681	12084,37	R2	R2	2x	0,75	180
SMB20/1VME06P11/4	1003001682	12830,01	R2	R2	2x	1,1	180
SMB20/3VME02P03/4	1003001683	11671,25	R2	R2	2x	0,37	180
SMB20/3VME03P05/4	1003001684	11786,41	R2	R2	2x	0,55	180
SMB20/3VME04P07/4	1003001685	11938,99	R2	R2	2x	0,75	180
SMB20/3VME05P11/4	1003001686	12552,20	R2	R2	2x	1,1	180
SMB20/3VME06P15/4	1003001687	13624,59	R2	R2	2x	1,5	180
SMB20/5VME02P05/4	1003001688	12664,49	R2	R2	2x	0,55	180
SMB20/5VME03P07/4	1003001689	12904,88	R2	R2	2x	0,75	180
SMB20/5VME04P11/4	1003001690	13492,19	R2	R2	2x	1,1	72
SMB20/5VME05P15/4	1003001691	13797,35	R2	R2	2x	1,5	180
SMB20/5VME06P22/4	1003001692	14584,75	R2	R2	2x	2,2	190
SMB20/10VME01P07/4	1003001693	14576,12	R2½	R2½	2x	0,75	139
SMB20/10VME02P11/4	1003001694	15560,70	R2½	R2½	2x	1,1	180

Réservoir non inclus, 1 piquage (1") pour installation du réservoir sur le collecteur de refoulement

SMB20/e-SVE../2

Version /2 : Alimentation monophasée 1x 230 V, 50/60 Hz avec :

pompe multicellulaire verticale e-SVE..F, moteur IE5, corps de pompe et roues en acier inox AISI 304

Modèle	Référence	Prix € HT	Orifices		Puissance (kW)		Poids kg
			Asp	Ref			
SMB20/1SVE05F003/2	1003000130	11480,76	R2	R2	2x	0,37	72
SMB20/1SVE08F005/2	1003000131	11956,29	R2	R2	2x	0,55	80
SMB20/1SVE11F007/2	1003000132	12740,04	R2	R2	2x	0,75	80
SMB20/1SVE15F011/2	1003000133	13647,36	R2	R2	2x	1,1	80
SMB20/1SVE20F015/2/PN25	1003000134	14027,50	R2	R2	2x	1,5	80
SMB20/3SVE03F003/2	1003000135	11349,34	R2	R2	2x	0,37	80
SMB20/3SVE05F005/2	1003000136	11745,14	R2	R2	2x	0,55	80
SMB20/3SVE07F007/2	1003000137	12317,67	R2	R2	2x	0,75	80
SMB20/3SVE09F011/2	1003000138	12873,02	R2	R2	2x	1,1	80
SMB20/3SVE11F015/2	1003000139	13154,61	R2	R2	2x	1,5	80
SMB20/5SVE02F003/2	1003000140	11374,38	R2	R2	2x	0,37	80
SMB20/5SVE03F005/2	1003000141	11454,15	R2	R2	2x	0,55	80
SMB20/5SVE04F007/2	1003000142	11701,31	R2	R2	2x	0,75	80
SMB20/5SVE06F011/2	1003000143	12361,46	R2	R2	2x	1,1	80
SMB20/5SVE08F015/2	1003000144	13198,39	R2	R2	2x	1,5	88
SMB20/10SVE01F005/2	1003000146	12431,87	R2½	R2½	2x	0,55	90
SMB20/10SVE02F007/2	1003000147	12599,26	R2½	R2½	2x	0,75	90
SMB20/10SVE02F011/2	1003000148	13841,35	R2½	R2½	2x	1,1	90
SMB20/10SVE03F015/2	1003000149	13957,11	R2½	R2½	2x	1,5	90
SMB20/15SVE01F007/2	1003000150	16467,87	R3	R3	2x	0,75	130
SMB20/15SVE01F011/2	1003000151	17004,45	R3	R3	2x	1,1	130
SMB20/15SVE02F015/2	1003000152	17145,24	R3	R3	2x	1,5	130
SMB20/22SVE01F007/2	1003000153	19163,25	R3	R3	2x	0,75	140
SMB20/22SVE01F011/2	1003000154	19735,80	R3	R3	2x	1,1	140
SMB20/22SVE02F015/2	1003000155	19992,34	R3	R3	2x	1,5	140

Réservoir non inclus, 2 piquages (1") pour installation du réservoir sur le collecteur de refoulement

SMB20/e-SVE../4

Version /4 : Alimentation triphasée 3x 400 V, 50/60 Hz avec :

Pompe multicellulaire verticale e-SVE..F, moteur IE5, corps de pompe et roues en acier inox AISI 304

Modèle	Référence	Prix € HT	Orifices		Puissance (kW)		Poids kg
			Asp	Ref			
SMB20/1SVE05F003/4	1003001153	14070,85	R2	R2	2x	0,37	80
SMB20/1SVE08F005/4	1003001154	14319,88	R2	R2	2x	0,55	80
SMB20/1SVE11F007/4	1003001155	14684,07	R2	R2	2x	0,75	80
SMB20/1SVE15F011/4	1003001156	15259,86	R2	R2	2x	1,1	100
SMB20/1SVE20F015/4/PN25	1003001157	15873,05	R2	R2	2x	1,5	90
SMB20/1SVE26F022/4/PN25	1003001158	16885,02	R2	R2	2x	2,2	105
SMB20/3SVE03F003/4	1003001159	13492,19	R2	R2	2x	0,37	80
SMB20/3SVE05F005/4	1003001160	13607,33	R2	R2	2x	0,55	80
SMB20/3SVE07F007/4	1003001161	14046,39	R2	R2	2x	0,75	80
SMB20/3SVE09F011/4	1003001162	14766,11	R2	R2	2x	1,1	80
SMB20/3SVE11F015/4	1003001163	15130,29	R2	R2	2x	1,5	80
SMB20/3SVE17F022/4/PN25	1003001164	17142,67	R2	R2	2x	2,2	95
SMB20/5SVE02F003/4	1003001165	13021,49	R2	R2	2x	0,37	80
SMB20/5SVE03F005/4	1003001166	13176,92	R2	R2	2x	0,55	80
SMB20/5SVE04F007/4	1003001167	13459,07	R2	R2	2x	0,75	80
SMB20/5SVE06F011/4	1003001168	15180,67	R2	R2	2x	1,1	80
SMB20/5SVE08F015/4	1003001169	16231,49	R2	R2	2x	1,5	80
SMB20/5SVE12F022/4	1003001170	17580,30	R2	R2	2x	2,2	100
SMB20/10SVE01F005/4	1003001171	14269,49	R2½	R2½	2x	0,55	90
SMB20/10SVE02F007/4	1003001172	14377,46	R2½	R2½	2x	0,75	90
SMB20/10SVE02F011/4	1003001173	15801,10	R2½	R2½	2x	1,1	90
SMB20/10SVE03F015/4	1003001174	15933,51	R2½	R2½	2x	1,5	116
SMB20/10SVE04F022/4	1003001175	16860,54	R2½	R2½	2x	2,2	100
SMB20/15SVE01F007/4	1003001176	19559,55	R3	R3	2x	0,75	130
SMB20/15SVE01F011/4	1003001177	19559,55	R3	R3	2x	1,1	130
SMB20/15SVE02F015/4	1003001178	21115,61	R3	R3	2x	1,5	130
SMB20/15SVE02F022/4	1003001179	20420,37	R3	R3	2x	2,2	130
SMB20/22SVE01F007/4	1003001180	21926,06	R3	R3	2x	0,75	140
SMB20/22SVE01F011/4	1003001181	22572,37	R3	R3	2x	1,1	140
SMB20/22SVE02F015/4	1003001182	22870,33	R3	R3	2x	1,5	140
SMB20/22SVE02F022/4	1003001183	23664,92	R3	R3	2x	2,2	140

Réservoir non inclus, 2 piquages (1") pour installation du réservoir sur le collecteur de refoulement

Accessoires

Désignation	Référence	Prix € HT	Poids [kg]
Kit Réservoirs à monter directement sur collecteur de refoulement (incluant vanne d'isolement 1")			
Réservoir vertical Hydrotube 24 L PS 10 bar R 1"	109391560	159,59	4
Réservoir vertical Hydrotube 24 L PS 16 bar R 1"	109391570	472,46	9
Réservoir vertical Hydrotube 20 L PS 25 bar R 1"	109395050	813,48	14
Kit contre brides (incluant 2 contre-brides, joints et boulons)			
Kit contre-brides taraudées Rp2" / DN50 PN25 en acier zingué	109398030	182,66	3
Kit contre-brides taraudées Rp2" / DN50 PN25 en Inox A316	109398032	650,79	3
Kit contre-brides taraudées Rp2½ / DN65 PN16 en acier zingué	109392710	237,10	4
Kit contre-brides taraudées Rp2½ / DN65 PN16 en Inox A316	109392750	813,48	5
Kit contre-brides taraudées Rp3 / DN80 PN16 en acier zingué	109392720	320,41	6
Kit contre-brides taraudées Rp3 / DN80 PN16 en Inox A316	109392760	1121,66	5
Flotteur pour manque d'eau			
Régulateur de niveau type NF5 - Câble PVC L = 5 m	8430640	90,82	0,8
Régulateur de niveau type NF5 ACS - Câble EP L = 10 m	8503680	228,18	0,8
Contre poids pour NF5	8309760	8,86	0,2
Carte complémentaire			
Module de communication RS485 pour SMB20/30	109395940	279,62	



Régulateur de niveau type NF5



Réservoir vertical



Kit contre-brides

GHV 20

Surpresseurs 2 pompes à vitesse variable, monophasés et triphasés

Applications

- Approvisionnement en eau, irrigation
- Chauffage, ventilation et climatisation
- Groupes de pression, refroidissement
- Traitement de l'eau

Caractéristiques

- Débit maxi : 320 m³/h
- Hauteur de refoulement : 160 m
- Puissance de la gamme : 2x0,55 - 22 kW
- Pression de service : 10/16 bar
- Température ambiante : 0°C - +40°C
- Température du liquide : -10°C - +60°C



Avantages produit

- Facilité d'installation et de maintenance
- Solution compacte pour usage résidentiel et petit collectif
- Alimentation en eau garantie en cas de panne d'une pompe électrique
- Assemblage, réglages et tests de l'unité effectués directement à l'usine
- Souplesse de fonctionnement grâce à la vitesse variable

Options disponibles

Version en inox A316
 Version PN25
 Version avec collecteur superposés du même côté
 Version 3 et 4 pompes
 Version avec pompes 33SV à 125SV
 /PMA : protection manque d'eau par pressostat sur collecteur d'aspiration
 /DR: protection manque d'eau par capteur optique sur pompes
 /CP: bornier report d'info dans coffret
 /SCA : sans collecteur d'aspiration

Code d'identification

Modèle :	GHV20/15SV03F030T/4
GHV	Nom de la gamme
20	Nombre de pompes x 10
15SV03F030	Modèle de pompe
T	Alimentation pompe
/4	Code alimentation surpresseur

Moteur

Alimentation : 1 x 230V, 3 x 400V
 Classe isolation : F (155°C)
 Protection : IP55

Matériaux

Corps de pompe : Voir pages Pompe
 Collecteurs : Acier inoxydable AISI 304
 Clapets anti-retour : Laiton

Approbations

Certification pour utilisation en production d'eau potable :



Flashez moi



Références et prix

GHV20/e-SV..T/2

Version T/2: Alimentation monophasée 1x 230 V, 50 Hz avec :
pompe multicellulaire verticale e-SV..F, corps de pompe et roues en acier inox AISI 304

Modèle	Référence	Prix € HT	Orifices		Puissance (kW)		Poids kg
			Asp	Ref			
GHV20/3SV09F011T/2	1008000087	14765,88	R2	R2	2x	1,1	100
GHV20/3SV10F011T/2	1008000090	14850,35	R2	R2	2x	1,1	95
GHV20/3SV11F011T/2	1008000093	15070,93	R2	R2	2x	1,1	95
GHV20/3SV12F011T/2	1008000096	15161,65	R2	R2	2x	1,1	95
GHV20/3SV19F022T/2	1008000108	17381,45	R2	R2	2x	2,2	105
GHV20/5SV04F005T/2	1008000138	14377,92	R2	R2	2x	0,55	103
GHV20/5SV05F007T/2	1008000141	14667,33	R2	R2	2x	0,75	92
GHV20/5SV06F011T/2	1008000144	14812,80	R2	R2	2x	1,1	103
GHV20/5SV07F011T/2	1008000147	14906,66	R2	R2	2x	1,1	103
GHV20/5SV08F011T/2	1008000150	15011,48	R2	R2	2x	1,1	100
GHV20/5SV09F015T/2	1008000153	15346,26	R2	R2	2x	1,5	116
GHV20/5SV10F015T/2	1008000156	15441,68	R2	R2	2x	1,5	116
GHV20/5SV11F015T/2	1008000159	15535,54	R2	R2	2x	1,5	100
GHV20/5SV12F022T/2	1008000162	17301,68	R2	R2	2x	2,2	119
GHV20/5SV15F022T/2	1008000171	17605,15	R2	R2	2x	2,2	120
GHV20/5SV16F022T/2	1008000174	17781,93	R2	R2	2x	2,2	120
GHV20/10SV02F007T/2	1008000199	15681,03	R2½	R2½	2x	0,75	107
GHV20/10SV03F011T/2	1008000202	15870,32	R2½	R2½	2x	1,1	116
GHV20/10SV04F015T/2	1008000205	16036,11	R2½	R2½	2x	1,5	124
GHV20/10SV05F022T/2	1008000208	17442,47	R2½	R2½	2x	2,2	135
GHV20/10SV06F022T/2	1008000211	17576,99	R2½	R2½	2x	2,2	145

Réservoir non inclus, 2 piquages (1") pour installation du réservoir sur le collecteur de refoulement

GHV20/e-SV..T/4

Version T/4 : Alimentation triphasée 3x 400 V, 50 Hz avec :
pompe multicellulaire verticale e-SV..F, corps de pompe et roues en acier inox AISI 304

Modèle	Référence	Prix € HT	Orifices		Puissance (kW)		Poids kg
			Asp	Ref			
GHV20/3SV05F005T/4	1008000077	14698,61	R2	R2	2x	0,55	82
GHV20/3SV06F005T/4	1008000080	14711,12	R2	R2	2x	0,55	83
GHV20/3SV07F007T/4	1008000083	15167,91	R2	R2	2x	0,75	95
GHV20/3SV08F007T/4	1008000086	15286,80	R2	R2	2x	0,75	95
GHV20/3SV09F011T/4	1008000089	15407,27	R2	R2	2x	1,1	105
GHV20/3SV10F011T/4	1008000092	15493,29	R2	R2	2x	1,1	105
GHV20/3SV11F011T/4	1008000095	15712,31	R2	R2	2x	1,1	99
GHV20/3SV12F011T/4	1008000098	15803,04	R2	R2	2x	1,1	90
GHV20/3SV14F015T/4	1008000104	16089,31	R2	R2	2x	1,5	111
GHV20/3SV16F015T/4	1008000107	16244,18	R2	R2	2x	1,5	111
GHV20/3SV19F022T/4	1008000110	17781,93	R2	R2	2x	2,2	124
GHV20/5SV04F005T/4	1008000140	15022,43	R2	R2	2x	0,55	96
GHV20/5SV05F007T/4	1008000143	15311,85	R2	R2	2x	0,75	91
GHV20/5SV06F011T/4	1008000146	15460,43	R2	R2	2x	1,1	103
GHV20/5SV07F011T/4	1008000149	15549,60	R2	R2	2x	1,1	98
GHV20/5SV08F011T/4	1008000152	15726,39	R2	R2	2x	1,1	103
GHV20/5SV09F015T/4	1008000155	15989,20	R2	R2	2x	1,5	116
GHV20/5SV10F015T/4	1008000158	16084,62	R2	R2	2x	1,5	110
GHV20/5SV11F015T/4	1008000161	16180,06	R2	R2	2x	1,5	110
GHV20/5SV12F022T/4	1008000164	17638,00	R2	R2	2x	2,2	118
GHV20/5SV13F022T/4	1008000167	17738,14	R2	R2	2x	2,2	122
GHV20/5SV14F022T/4	1008000170	17882,05	R2	R2	2x	2,2	124
GHV20/5SV15F022T/4	1008000173	17975,90	R2	R2	2x	2,2	126
GHV20/5SV16F022T/4	1008000176	18058,81	R2	R2	2x	2,2	133
GHV20/5SV18F030T/4	1008000179	19623,17	R2	R2	2x	3	139

Réservoir non inclus, 2 piquages (1") pour installation du réservoir sur le collecteur de refoulement

Modèle	Référence	Prix € HT	Orifices		Puissance (kW)		Poids kg
			Asp	Ref			
GHV20/10SV02F007T/4	1008000201	16323,98	R2½	R2½	2x	0,75	115
GHV20/10SV03F011T/4	1008000204	16514,80	R2½	R2½	2x	1,1	113
GHV20/10SV04F015T/4	1008000207	16679,07	R2½	R2½	2x	1,5	121
GHV20/10SV05F022T/4	1008000210	17638,00	R2½	R2½	2x	2,2	135
GHV20/10SV06F022T/4	1008000213	17797,56	R2½	R2½	2x	2,2	132
GHV20/10SV07F030T/4	1008000216	19383,83	R2½	R2½	2x	3	147
GHV20/10SV08F030T/4	1008000219	19663,84	R2½	R2½	2x	3	147
GHV20/10SV09F040T/4	1008000222	23437,06	R2½	R2½	2x	4	166
GHV20/10SV10F040T/4	1008000225	23756,19	R2½	R2½	2x	4	170
GHV20/10SV11F040T/4	1008000228	23901,65	R2½	R2½	2x	4	170
GHV20/10SV13F055T/4	1008000230	25904,01	R2½	R2½	2x	5,5	230
GHV20/15SV02F022T/4	1008000246	19445,48	R3	R3	2x	2,2	157
GHV20/15SV03F030T/4	1008000249	20277,93	R3	R3	2x	3	163
GHV20/15SV04F040T/4	1008000252	23988,70	R3	R3	2x	4	181
GHV20/15SV05F040T/4	1008000255	24216,96	R3	R3	2x	4	182
GHV20/15SV06F055T/4	1008000257	26722,54	R3	R3	2x	5,5	230
GHV20/15SV07F055T/4	1008000259	27129,75	R3	R3	2x	5,5	235
GHV20/15SV08F075T/4	1008000261	29630,38	R3	R3	2x	7,5	277
GHV20/15SV09F075T/4	1008000263	29868,50	R3	R3	2x	7,5	280
GHV20/15SV10F110T/4	1008000265	32906,08	R3	R3	2x	11	380
GHV20/22SV02F022T/4	1008000277	19450,40	R3	R3	2x	2,2	150
GHV20/22SV03F030T/4	1008000280	20289,44	R3	R3	2x	3	168
GHV20/22SV04F040T/4	1008000283	24001,84	R3	R3	2x	4	190
GHV20/22SV05F055T/4	1008000285	26504,15	R3	R3	2x	5,5	230
GHV20/22SV06F075T/4	1008000287	28998,26	R3	R3	2x	7,5	284
GHV20/22SV07F075T/4	1008000289	29408,75	R3	R3	2x	7,5	277
GHV20/22SV08F110T/4	1008000291	33562,85	R3	R3	2x	11	360
GHV20/22SV09F110T/4	1008000293	34237,67	R3	R3	2x	11	390
GHV20/22SV10F110T/4	1008000295	34616,97	R3	R3	2x	11	390

Réservoir non inclus, 2 piquages (1") pour installation du réservoir sur le collecteur de refoulement

Accessoires

Désignation	Référence	Prix € HT	Poids [kg]
Kit Réservoirs à monter directement sur collecteur de refoulement (incluant vanne d'isolement 1")			
Réservoir vertical Hydrotube 24 L PS 10 bar R 1"	109391560	159,59	4
Réservoir vertical Hydrotube 24 L PS 16 bar R 1"	109391570	472,46	9
Kit contre brides (incluant 2 contre-brides, joints et boulons)			
Kit contre-brides taraudées Rp2" / DN50 PN25 en acier zingué	109398030	182,66	3
Kit contre-brides taraudées Rp2" / DN50 PN25 en Inox A316	109398032	650,79	3
Kit contre-brides taraudées Rp2½ / DN65 PN16 en acier zingué	109392710	237,10	4
Kit contre-brides taraudées Rp2½ / DN65 PN16 en Inox A316	109392750	813,48	5
Kit contre-brides taraudées Rp3 / DN80 PN16 en acier zingué	109392720	320,41	6
Kit contre-brides taraudées Rp3 / DN80 PN16 en Inox A316	109392760	1121,66	5
Flotteur pour manque d'eau			
Régulateur de niveau type NF5 - Câble PVC L = 5 m	8430640	90,82	0,8
Régulateur de niveau type NF5 ACS - Câble EP L = 10 m	8503680	228,18	0,8
Contre poids pour NF5	8309760	8,86	0,2

Autres accessoires : voir chapitre ACCESSOIRES en fin de tarif



Régulateur de niveau type NF5



Réservoir vertical



Kit contre-brides

Surpresseurs FASTLANE

Groupes de surpression à vitesse variable disponibles sur stock



Gamme SMB
avec pompes e-HME



Gamme GHV
avec pompes e-SV

Références et prix

SMB../e-HME..2

Version 2 : Alimentation monophasée 1x 230 V, 50/60 Hz avec
Pompe multicellulaire horizontale e-HME..S, moteur IE5, corps de pompe et roues en acier inox AISI 304
/PMA : protection manque d'eau par pressostat sur collecteur d'aspiration
/FL : Fastlane

Modèle	Référence	Prix € HT	Orifices		Puissance (kW)		Poids kg
			Asp	Ref			
SMB20/5HME06S11/2/PMA/FL	1003000503FBG	10667,27	R2"	R2"	2x	1,1	64
SMB20/10HME03S15/2/PMA/FL	1003000507FBG	12036,08	R2"1/2	R2"1/2	2x	1,5	71
SMB30/5HME06S11/2/PMA/FL	1003000593FBG	15274,28	R2"	R2"	3x	1,1	100
SMB30/10HME03S15/2/PMA/FL	1003000597FBG	17273,51	R2"1/2	R2"1/2	3x	1,5	123

Réservoir non inclus, 2 (SMB20) ou 3 (SMB30) piquages (1") pour installation du réservoir sur le collecteur de refoulement

GHV20../e-SV..T/4

Version T/4 : Alimentation triphasée 3x 400 V, 50 Hz avec
pompe multicellulaire verticale e-SV..F, corps de pompe et roues en acier inox AISI 304
/PMA : protection manque d'eau par pressostat sur collecteur d'aspiration
/FL : Fastlane

Modèle	Référence	Prix € HT	Orifices		Puissance (kW)		Poids kg
			Asp	Ref			
GHV20/5SV08F011T/4/PMA/FL	1008000152FBG	15747,27	R2"	R2"	2x	1,1	105
GHV20/5SV11F015T/4/PMA/FL	1008000161FBG	16183,46	R2"	R2"	2x	1,5	105
GHV20/10SV04F015T/4/PMA/FL	1008000207FBG	16663,29	R2"1/2	R2"1/2	2x	1,5	120
GHV20/10SV06F022T/4/PMA/FL	1008000213FBG	17738,77	R2"1/2	R2"1/2	2x	2,2	138
GHV30/10SV04F015T/4/PMA/FL	1008001292FBG	27221,96	R2"1/2	R2"1/2	3x	1,5	200
GHV30/10SV06F022T/4/PMA/FL	1008001298FBG	28415,51	R2"1/2	R2"1/2	3x	2,2	235

Réservoir non inclus, 2 (GHV20) ou 3 (GHV30) piquages (1") pour installation du réservoir sur le collecteur de refoulement

Accessoires

Désignation	Référence	Prix € HT	Poids [kg]
Kit Réservoirs à monter directement sur collecteur de refoulement (incluant vanne d'isolement 1")*			
Réservoir vertical Hydrotube 24 L PS 10 bar R 1"	109391560	159,59	4
Réservoir vertical Hydrotube 24 L PS 16 bar R 1"	109391570	472,46	9

*Prévoir autant de réservoirs que de pompes

GFD 20

Surpresseurs incendie pour R.I.A conformes à la norme NFS 62-201 et à la règle APSAD-R5, triphasés

Applications

Protection incendie pour :

- Immeubles de bureaux
- Hôtels, restaurants
- Centres commerciaux
- Bâtiments industriels

Caractéristiques

- Débit maxi : 65 m³/h
- Hauteur de refoulement : 97 m
- Puissance de la gamme : 0,75 - 15 kW
- Pression de service : 16 bar
- Température ambiante : 0°C - +40°C
- Température du liquide : -10°C - +60°C



Options disponibles

Les surpresseurs GFD sont disponibles avec les options suivantes :

/CI : CPI dans coffrets électriques dans le cas d'installation en ERP (Etablissement Recevant du Public)

/PMA : Protection manque d'eau à l'aspiration avec pressostat et manomètre montés sur collecteur d'aspiration

Code d'identification

Modèle :	GFD20/NSCE32-200/55T/4/CP
GFD	Nom de la gamme
20	Nombre de pompes x 10
NSCE32-200/55	Modèle de pompe
T	Alimentation pompe
/4	Code alimentation surpresseur
/CP	Carte report infos incluse

Moteur

Alimentation :	3 x 230V
Classe isolation :	F (155°C)
Protection :	IP55

Matériaux

Corps de pompe :	Voir pages Pompe
Collecteurs :	Acier inoxydable AISI 304
Clapets anti-retour :	Laiton

PRIX SUR CONSULTATION

Groupes de surpression multi-pompes

Gamme de surpresseurs de 2 à 8 pompes à vitesse fixe ou variable



GSD20-GSD30

Alimentation triphasée,

Vitesse fixe et commande par capteur de pression.
Disponible avec 2 ou 3 électropompes e-SV, e-NSC ou e-SH

Débit jusqu'à 630 m³/h.

Puissance jusqu'à 3 x 37 kW



SMB20-SMB30

Alimentation monophasée et triphasée

Vitesse variable avec système SMART et commande par capteurs de pression
Disponible avec 2 ou 3 électropompes e-HME, VME et e-SVE.

Débit jusqu'à 90 m³/h.

Puissance jusqu'à 3 x 2,2 kW



GHV20-GHV30-GHV40

Alimentation monophasée ou triphasée,

Vitesse variable avec Hydrovar®HVL et commande par capteurs de pression
Disponible avec 2, 3 ou 4 électropompes e-SV

Débit jusqu'à 640 m³/h.

Puissance jusqu'à 4 x 22 kW



GVA

Alimentation triphasée

Vitesse variable avec Aquavar et commande par capteurs de pression
Disponible avec 2,3 ou 4 électropompes e-SV, e-MP, e-NSC



Construction sur demande

Alimentation monophasée ou triphasée,

De 2 à 8 pompes
Vitesse variable ou vitesse fixe,
avec armoire spécifique selon CCTP
avec pompe e-NSC, e-SV, e-MP, ...

Type de surpresseur	ALIMENTATION		FONCTIONNEMENT	
	Monophasée	Triphasée	Vitesse Fixe	Vitesse Variable
GSD20-GSD30		x	x	
SMB20-SMB30	x	x		x
GHV20-GHV30-GHV40	x	x		x
GVA		x		x

PRIX SUR CONSULTATION

GVA 20-30-40

Surpresseurs de 2 à 4 pompes à vitesse variable, triphasés

NOUVEAU

Applications

- Approvisionnement en eau potable
- Surpression en industrie
- Irrigation
- Usine de traitement d'eau

Caractéristiques

- Débit max. : 640 m³/h
- Hauteur de refoulement max : 250 m
- Puissance jusqu'à : 90 kW / pompe
- Pression de service : 16/25 bar
- Température ambiante : 0°C - +60°C
- Température du liquide : -10°C - +40°C

Avantages produit

- Ensemble modulaire
- Très grande capacité (débit / pression)
- Assemblage, pré-réglage et test réalisés en usine
- Souplesse de fonctionnement grâce à la variation de vitesse.
- S'adapte à votre besoin

Options disponibles

- Version inox 316
- Version PN25, PN40 ou PN63
- Large choix de pompes : e-NSC, e-IXP, e-SV, e-MP
- Options dans coffret de protection

Code d'identification

Exemple :	GVA40/92SV5G370T/4/XS
GVA	Nom de la gamme
40	Version
92SV5G370	Modèle de pompe
T	Alimentation pompe
4	Code alimentation surpresseur
XS	Aquavar coté Asp

* Voir la page des pompes e-SV dans ce même catalogue



Equipements

- Disponible avec pompes e-SV et e-MP (pression) et e-NSC (débit)
- Un variateur AQUAVAR avec son capteur de pression par pompe, monté sur châssis
- Collecteurs en acier inoxydable, vannes et clapet pour chaque pompe.

Moteur

Alimentation :	3 x 400V 50 Hz
Classe isolation :	F (155°C)
Protection :	IP55

Matériaux

Corps de pompe :	Voir pages Pompe
Collecteurs :	Acier inoxydable AISI 304
Châssis :	Acier peint

Approbations

Certification pour utilisation en production d'eau potable :



Notes

A series of horizontal dotted lines for taking notes, spanning most of the page width.



05

Traitement de l'eau

05

Produits se rapportant à cette application :

MGEP - MGEP+	250
Aquada	252

MGEP et MGEP+

Modules de gestion des eaux de pluie, version monophasée Pour usage résidentiel

Applications

- Distribution, à partir d'un réservoir de collecte, des eaux de pluie dans l'habitation individuelle ou petit habitat collectif pour :
 - Les WC
 - La machine à laver
 - Le lavage des sols
 - L'arrosage
 - Le lavage des voitures et des zones externes.

Attention : L'installation doit être compatible avec la législation en vigueur pour l'utilisation de l'eau de pluie à l'intérieur des bâtiments.

Caractéristiques

- Eau claire sans particule abrasive
- Température maxi du liquide pompé : 50°C
- Hauteur d'aspiration maxi 7 m (y compris pertes de charge dans la tuyauterie d'aspiration).
- Ensemble monté et préréglé prêt à l'emploi composé de :
 - 1 réservoir de disconnection pour alimentation en eau de ville lorsque la cuve d'eau de pluie est vide (24 litres pour le MGEP et 10 litres pour le MGEP+)
 - 1 électrovanne pour le basculement eau de ville / eau de pluie
 - 1 pompe auto-amorçante en acier inoxydable, monocellulaire (MGEP), multicellulaire (MGEP+)
 - 1 module électronique de commande et de gestion (MGEP+)
 - 1 GENYO (MGEP) ou 1 pressostat (MGEP+) pour démarrer la pompe lors de la demande en eau
 - 1 régulateur de niveau à installer dans la cuve
 - 1 capot de protection et d'insonorisation (MGEP+)
 - 1 câble d'alimentation électrique avec prise électrique 230 V normalisée
 - 1 support pour fixation murale.

Avantages produit

- Ensemble compact prêt à l'emploi
- Installation simple
- Conformité à la norme EN 1717 (déconnexion du réseau d'eau de ville)
- Basculement automatique sur le réseau d'eau de ville lorsque la cuve d'eau de pluie est vide
- Capot de protection en polystyrène sur MGEP+
- Diminution de la facture d'eau



MGEP



MGEP+



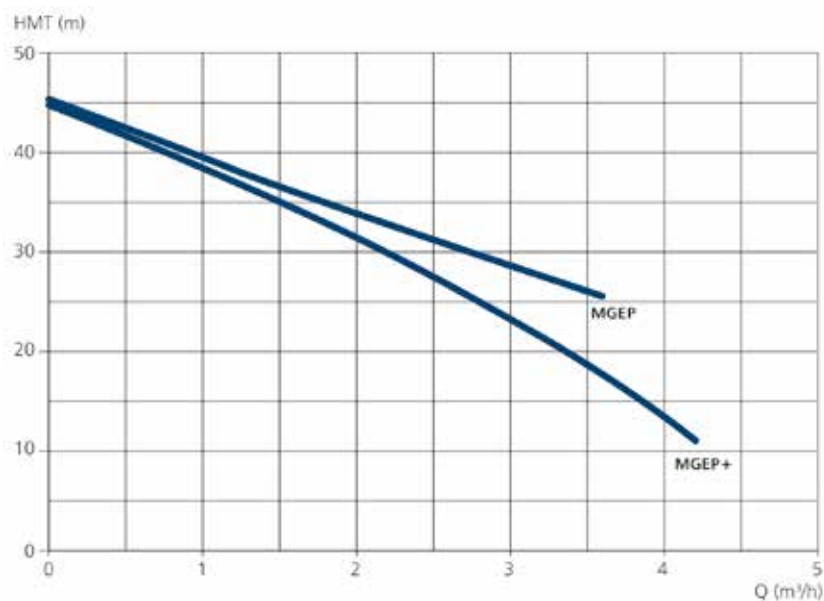
MGEP



MGEP+

Type Module	Dimensions (mm)			DNA		DNM	Niveau sonore
	L	P	H	Eau de pluie	Eau de ville		
MGEP	540	250	740	1"1/4	1"	1"1/4	≤ à 60 dB
MGEP+	360	320	460	1"1/4	3/4"	1"	< 70 dB

Caractéristiques de fonctionnement



Références et prix

Modèle	Référence	Prix € HT	Tension	Condensateur μF	Puissance kW	Poids kg
MGEP	5876110	2553,03	Mono	20	0,75	24
MGEP+	5860810	3358,67	Mono	15	0,55	22

Accessoires pour MGEP

Type	Référence	Prix € HT
Accessoires Hydraulique		
Détecteur de niveau MGEP - l = 20 m - câble 3x0,5mm ²	5922220	366,08
Set de raccordement comprenant Tresses inox, vannes d'arrêt, conduite PE flexible	5902030	520,96
Set Duplex comprenant Crépine d'aspiration 3m avec flotteur, une conduite d'aspiration en PE HD 1", les raccords rapides 1" en laiton, le passe-paroi PVC et les panneaux d'avertissement	5902040	1217,08
Électrovanne 3 voies - Raccord 1"	5922410	659,35
Chasse	5923290	335,73

Accessoires pour MGEP+

Type	Référence	Prix € HT
Accessoires Hydraulique		
Détecteur de niveau MGEP + - l = 20 m	5897830	358,26
Détecteur de niveau MGEP + - l = 40 m	5919010	391,11
Kit d'aspiration MGEP +, pour cuve de récupération d'eau de pluies, 2 m de tuyau d'aspiration 5/4" et boule flottante Dia.180mm	5924350	259,69
Pressostat (repère 4)	5902160	588,45
Vanne d'alimentation Avec rallonge et flotteur (repère 7)	5925321	499,78
Electrovanne à bille - motorisée - 2 voies 24VAC (repère 12+13)	5929910	782,86
Installation		
Passe paroi	5924360	175,23



Set de raccordement MGEP

Set duplex MGEP

Kit d'aspiration MGEP +

Détecteur de niveau MGEP +

Passe paroi MGEP +

Aquada

Systèmes de désinfection d'eau par rayonnement U.V.

Applications

- Désinfection d'eau de pluie pour utilisation interne aux bâtiments
- Désinfection d'eau utilisée dans des fontaines ou des bassins d'agrément

Caractéristiques

- Débit : jusqu'à 10,8 m³/h
 - Puissance : de 35 à 85 W
 - Pression maximale de service : 10 bar
 - Température de l'eau : de 5 à 25°C.
 - Réacteur avec corps en acier inoxydable 316L
 - Lampe U.V. basse pression, haute intensité (alimentation par ballast électronique haut rendement)
 - Durée de vie de la lampe : 8 760 heures (soit un an en fonctionnement continu)
 - Connecteur de lampe transparent
 - Câble d'alimentation de 1,5 m
 - Alimentation : Monophasée 230 V - 50/60 Hz
 - Protection : IP 65 (réacteur), IP 23 (coffret)
 - Coffret électrique avec boîtier ABS et collier de fixation
- 3 versions disponibles :
- Altima : coffret avec témoin de fonctionnement
 - Proxima : coffret de contrôle avec compteur horaire, alarme sonore et visuelle et affichage digital
 - Maxima : coffret de contrôle avec compteur horaire, alarme sonore et visuelle, capteur U.V. et affichage digital
- Électrovanne disponible pour les versions avec coffret Proxima ou Maxima.



Avantages produit

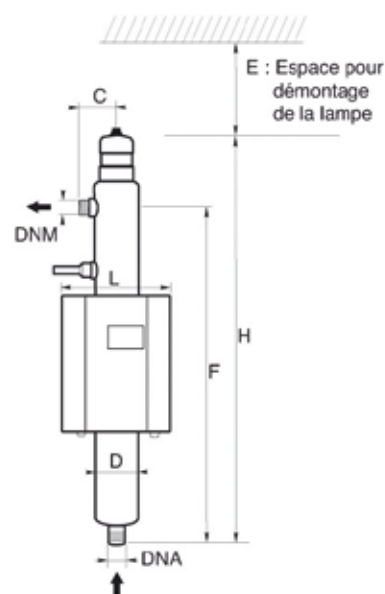
- Système compact à faible coût
- Aucun résidu nocif ou produit chimique introduit dans l'eau
- Aucune altération de la qualité de l'eau
- Simplicité d'installation, d'utilisation et d'entretien

Code d'identification

Exemple : Aquada Altima 1
 Aquada Nom de série
 Altima Version
 1 Type

Système	Dimensions (mm)								Poids kg*
	DNA	DNM	H	F	D	C	L	E	
AQUADA 1	1/2"	1/2"	464	340	70	63	168	370	4,2
AQUADA 2	3/4"	3/4"	671	545	70	68	168	570	4,9
AQUADA 4	3/4"	3/4"	673	545	100	84	168	570	5,7
AQUADA 7	1"	1"	1027	890	100	87	168	920	7,5
AQUADA 10	1 1/2"	1 1/2"	1040	890	140	108	168	920	11,5

* poids de la chambre + coffret



Références et prix

Alimentation : Monophasée 230V - 50/60 Hz

Altima : coffret avec témoin de fonctionnement

Modèle	Référence	Prix € HT	Débit (m ³ /h) Dose 400 J/m ²	Puissance W	Raccords	Poids kg**
Aquada Altima 1	68510000429	1224,12	0,7	35	½"	1,7
Aquada Altima 2	68510000427	1442,82	1,77	55	¾"	2,4
Aquada Altima 4	68510000423	2083,22	3,01	55	¾"	3,2
Aquada Altima 7	68510000411	3551,19	6,20	85	1"	5
Aquada Altima 10	68510000407	4090,87	9	85	1 ½"	9

* Dose UV en fin de vie de la lampe pour une transmittance UV de 94% (à 254 nm et sur 10 mm)

** poids de la chambre seule. Poids coffret : 2,5 kg

Proxima : coffret de contrôle avec compteur horaire, alarme sonore et visuelle et affichage digital

Modèle	Référence	Prix € HT	Débit (m ³ /h) Dose 400 J/m ²	Puissance W	Raccords	Poids kg**
Aquada Proxima 1	68510000425	1541,96	0,7	35	½"	1,7
Aquada Proxima 2	68510000424	1765,36	1,77	55	¾"	2,4
Aquada Proxima 4	68510000421	2401,04	3,01	55	¾"	3,2
Aquada Proxima 7	68510000409	3870,61	6,20	85	1"	5
Aquada Proxima 10	68510000405	4408,69	9	85	1 ½"	9

* Dose UV en fin de vie de la lampe pour une transmittance UV de 94% (à 254 nm et sur 10 mm)

** poids de la chambre seule. Poids coffret : 2,5 kg

Maxima : coffret de contrôle avec compteur horaire, alarme sonore et visuelle, capteur U.V. et affichage digital

Modèle	Référence	Prix € HT	Débit (m ³ /h) Dose 400 J/m ²	Puissance W	Raccords	Poids kg**
Aquada Maxima 1	68510000420	2401,04	0,7	35	½"	1,7
Aquada Maxima 2	68510000419	2622,88	1,77	55	¾"	2,4
Aquada Maxima 4	68510000412	3164,12	3,01	55	¾"	3,2
Aquada Maxima 7	68510000403	4616,39	6,20	85	1"	5
Aquada Maxima 10	68510000400	5200,14	9	85	1 ½"	9

* Dose UV en fin de vie de la lampe pour une transmittance UV de 94% (à 254 nm et sur 10 mm)

** poids de la chambre seule. Poids coffret : 2,5 kg

Accessoires

Modèle	Appareil associé	Référence	Prix € HT	Puissance W	Durée de vie
Lampe NLR 1825 WS	Aquada 1	8600001174	206,76	20	8 760 h
Lampe NLR 1845 WS	Aquada 2&4	8600001139	220,44	40	8 760 h
Lampe NLR 1880 WS	Aquada 7&10	8600000950	238,70	80	8 760 h

Modèle	Appareil associé	Référence	Prix € HT	Raccords	Poids kg
Filtre NW 18	Aquada 1	8600002711	289,62	¾"	1,1
Filtre NW 25	Aquada 2&4	8600000029	320,47	1"	1,3
Filtre NW 32	Aquada 7	8600000027	428,12	1¼"	1,8
Filtre NW 50	Aquada 10	8600000024	1300,90	2"	3,2
Électrovanne 1/2"	Aquada 1	8600002381	263,00	1/2"	-
Électrovanne 3/4"	Aquada 2&4	7661086090	450,00	3/4"	-
Électrovanne 1"	Aquada 7	8600000742	820,92	1"	-
Électrovanne 1"1/2	Aquada 10	8600002382	1176,66	1"1/2	-
Câble pour électrovanne	Électrovanne	8600001411	49,27	-	-

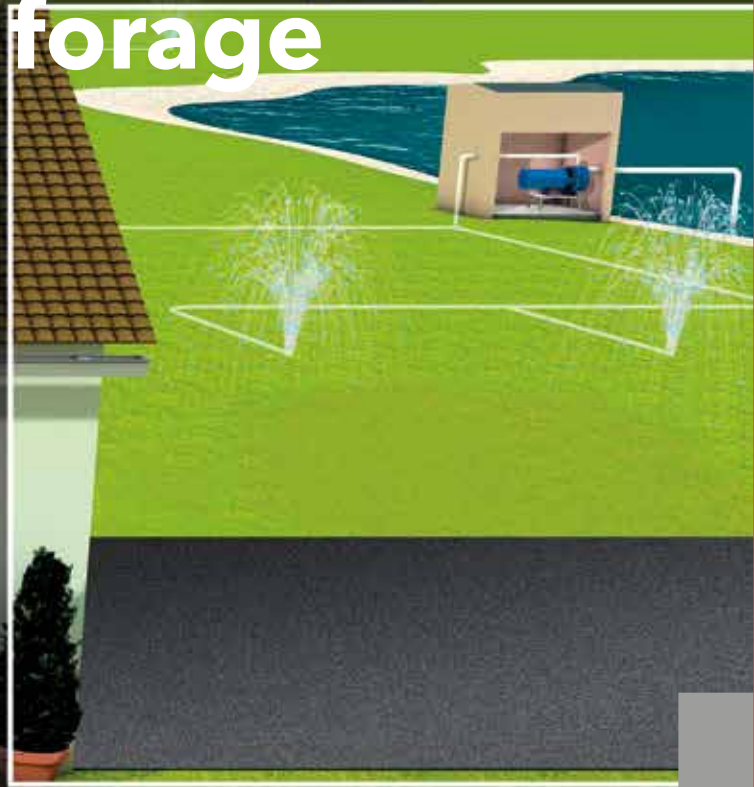
Modèle	Appareil associé	Référence	Prix € HT
Lot de 5 manchettes filtrantes 5 µm	NW 18 & NW 25	8600002712	62,20
Lot de 5 manchettes filtrantes 10 µm	NW 18 & NW 25	8600001450	45,05
Lot de 5 manchettes filtrantes 25 µm	NW 18 & NW 25	8600001445	32,00
Lot de 5 manchettes filtrantes 50 µm	NW 18 & NW 25	8600002713	56,78
Lot de 5 manchettes filtrantes 5 µm	NW 32	8600002714	142,81
Lot de 5 manchettes filtrantes 10 µm	NW 32	8600002715	68,89
Lot de 5 manchettes filtrantes 25 µm	NW 32	8600000034	79,45
Lot de 5 manchettes filtrantes 50 µm	NW 32	8600002716	101,87
Lot de 5 manchettes filtrantes 5 µm	NW 50	8600002717	190,28
Lot de 5 manchettes filtrantes 10 µm	NW 50	8600002718	145,40
Lot de 5 manchettes filtrantes 25 µm	NW 50	8600001181	85,49
Lot de 5 manchettes filtrantes 50 µm	NW 50	8600002719	137,86



Toutes les photographies et illustrations ne sont données qu'à titre d'illustration et à titre indicatif pour fournir des directives générales. Les informations réelles sur le projet, y compris les modèles, les dimensions, les applications peuvent être différentes et ne sont pas destinées à faire partie d'un contrat ou d'une garantie.

06

Pompes et moteurs de forage



06

Produits se rapportant
à cette application :

SCUBA	258
SCUBA DRY	263
e-GS, moteurs 4" et accessoires	268
Kit GS	276
Z6, moteurs 4" & 6" et accessoires	279
Z8, Z10, Z12	302

SCUBA

Pompes de puits 5" pour eau claire

Applications

- Alimentation en eau sous pression d'un pavillon, d'une ferme
- Arrosage à partir d'un puits
- Arrosage à partir d'un forage 6"
- Réservoirs de récupération d'eau de pluie
- Systèmes de lavage de voiture
- Systèmes de filtration et de réutilisation de l'eau



Caractéristiques

Débit maxi :	11 m ³ /h
Hauteur de refoulement :	100 m
Puissance :	0,55 - 2,2 kW
Immersion maximale :	max 17 m
Température du liquide :	max 40 °C
Passage des solides :	2 mm (1SC : 1 mm)
Indice de protection :	IPX8

Avantages produit

- L'interrupteur à flotteur peut être installé ensuite si nécessaire
- Longueur du cordon d'alimentation personnalisable
- Version certifiée ACS pour l'eau potable
- Tête de pompe résistante à la corrosion
- Œilleton de levage équilibré pour une manipulation simplifiée
- Données gravées au laser pour assurer la disponibilité des données dans le temps
- Hydraulique à haut rendement

Code d'identification

Modèle :	3SC4/05 C G L20 DE
3	Débit nominal, m ³ /h
SC	Nom de série
4	Nombre de roues
05	Puissance nominale du moteur (kW x 10)
C	Avec condensateur interne
G	Avec régulateur de niveau
L20	Matériau et longueur câble d'alimentation
DE	Type de prise

Options disponibles

- Installation du flotteur à posteriori (version monophasée uniquement)
- Kit avec Système ResiBoost
- Tension d'alimentation triphasée 3x230V
- Différentes longueurs de cordon d'alimentation

Moteur

Alimentation :	1 ~230V, 3~400V
Classe isolation :	F (155°C)
Protection :	IP68

Matériaux

Manchon :	Acier inoxydable
Roue :	Technopolymère
Elastomères :	NBR
Garniture mécanique int :	Graphite de carbone
Garniture mécanique ext :	Carbure de silicium

Approbations

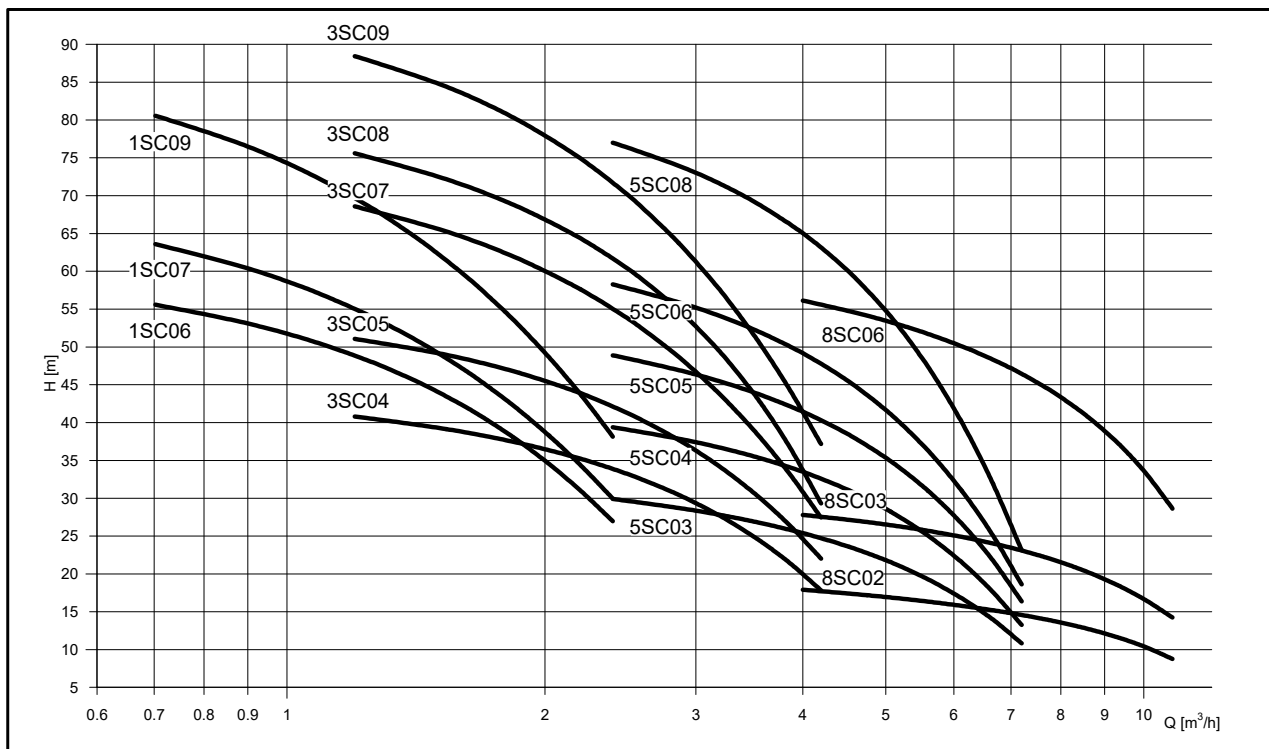
Certification pour utilisation en production d'eau potable :



Flashez moi

Caractéristiques de fonctionnement

Scuba - version monophasée



Scuba - version triphasée

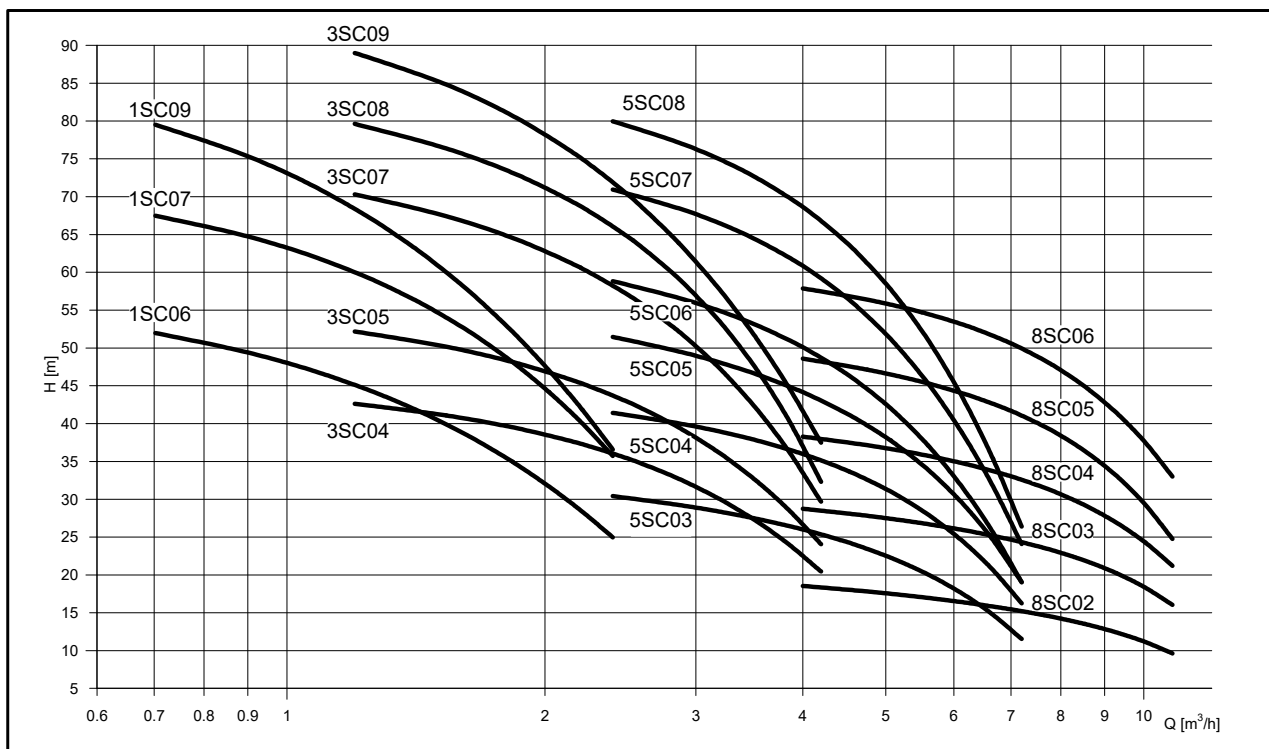
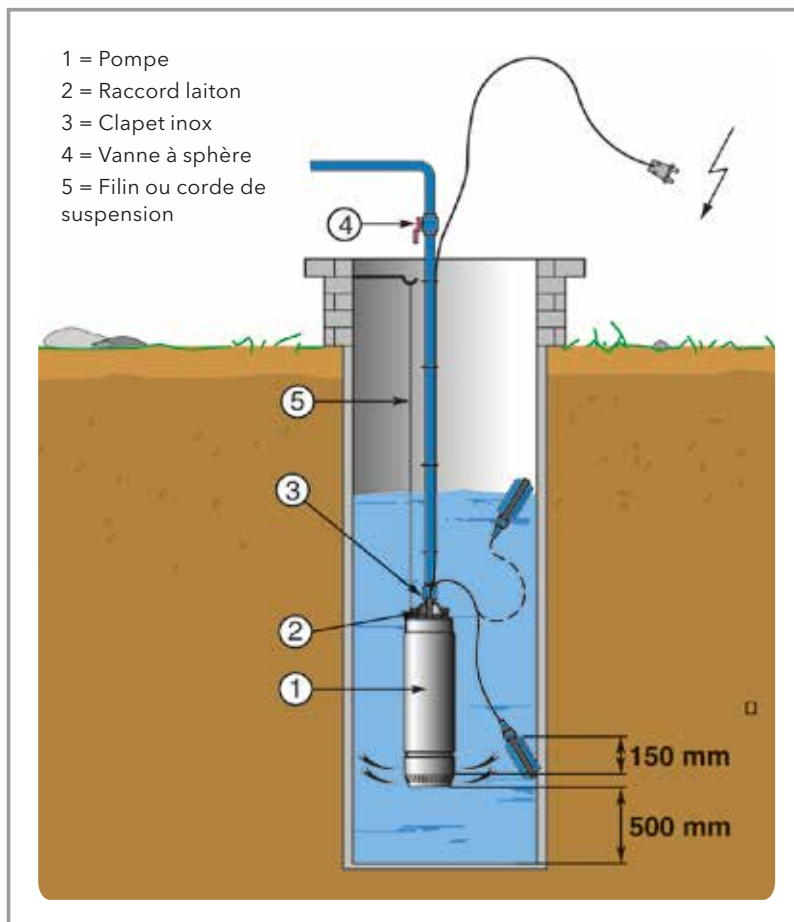
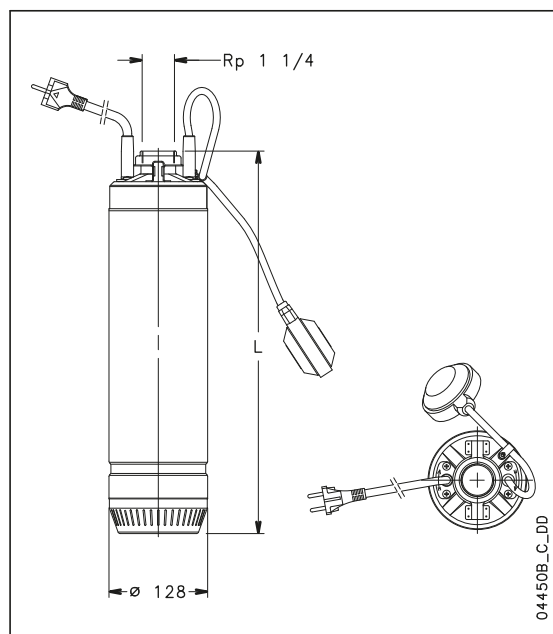


Schéma de principe d'installation



06

Dimensions



Modèles monophasés	L (mm)	Modèles triphasés	L (mm)
1SC6/05 C (G)	555	1SC6/05 T	555
1SC7/07 C (G)	595	1SC7/07 T	595
1SC9/09 C (G)	635	1SC9/09 T	635
3SC4/05 C (G)	515	3SC4/05 T	515
3SC5/07 C (G)	555	3SC5/07 T	555
3SC7/09 C (G)	595	3SC7/09 T	595
3SC8/11 C (G)	635	3SC8/15 T	635
3SC9/15 C (G)	685	3SC9/22 T	685
5SC3/05 C (G)	495	5SC3/05 T	495
5SC4/07 C (G)	535	5SC4/07 T	535
5SC5/09 C (G)	555	5SC5/09 T	555
5SC6/11 C (G)	595	5SC6/11 T	595
5SC8/15 C (G)	665	5SC7/15 T	625
-	-	5SC8/22 T	665
8SC2/05 C (G)	485	8SC2/05 T	485
8SC3/09 C (G)	530	8SC3/09 T	530
8SC6/15 C (G)	655	8SC4/11 T	555
-	-	8SC5/15 T	630
-	-	8SC6/22 T	655

Version C = câble électrique avec prise, sans flotteur
Version C G = câble électrique avec prise, avec flotteur
Version T = câble électrique sans prise, sans flotteur

Références et prix

SCUBA type SC...C G,

Version monophasée 1 x 230 V 50 Hz, avec condensateur intégré, avec flotteur

L20 DE: Avec 20 m de câble type H07RN8-F, avec prise

Modèle	Référence	Prix € H.T.	DN refoul.	Puissance kW	Poids kg
1SC6/05C G L20 DE	107700040	1229,99	Rp1¼	0,55	16
1SC7/07C G L20 DE	107700045	1317,70	Rp1¼	0,75	17
1SC9/09C G L20 DE	107700050	1380,60	Rp1¼	0,9	17
3SC4/05C G L20 DE	107700230	1152,17	Rp1¼	0,55	14
3SC5/07C G L20 DE	107700235	1239,91	Rp1¼	0,75	16
3SC7/09C G L20 DE	107700240	1326,00	Rp1¼	0,9	20
3SC8/11C G L20 DE	107700250	1445,16	Rp1¼	1,1	19
3SC9/15C G L20 DE	107700260	1532,91	Rp1¼	1,5	21
5SC3/05C G L20 DE	107700500	1266,40	Rp1¼	0,55	15
5SC4/07C G L20 DE	107700505	1311,09	Rp1¼	0,75	17
5SC5/09C G L20 DE	107700510	1354,11	Rp1¼	0,9	17
5SC6/11C G L20 DE	107700520	1400,47	Rp1¼	1,1	17
5SC8/15C G L20 DE	107700530	1445,16	Rp1¼	1,5	22
8SC2/05C L20 DE	107700770	1473,32	Rp1¼	0,55	14
8SC3/09C G L20 DE	107700780	1559,40	Rp1¼	0,9	16
8SC6/15C G L20 DE	107700800	1801,08	Rp1¼	1,5	21

SCUBA type SC.. C,

Version monophasée 1 x 230 V 50 Hz, avec condensateur intégré, sans flotteur

L20 DE: Avec 20 m de câble type H07RN8-F, avec prise

Modèle	Référence	Prix € H.T.	DN refoul.	Puissance kW	Poids kg
1SC6/05C L20 DE	107700010	1165,39	Rp1¼	0,55	14
1SC7/07C L20 DE	107700015	1253,14	Rp1¼	0,75	16
1SC9/09C L20 DE	107700020	1316,06	Rp1¼	0,9	17
3SC4/05C L20 DE	107700180	1087,61	Rp1¼	0,55	15
3SC5/07C L20 DE	107700185	1175,36	Rp1¼	0,75	16
3SC7/09C L20 DE	107700190	1261,45	Rp1¼	0,9	17
3SC8/11C L20 DE	107700200	1380,60	Rp1¼	1,1	19
3SC9/15C L20 DE	107700210	1468,36	Rp1¼	1,5	22
5SC3/05C L20 DE	107700450	1201,82	Rp1¼	0,55	14
5SC4/07C L20 DE	107700455	1246,54	Rp1¼	0,75	16
5SC5/09C L20 DE	107700460	1289,57	Rp1¼	0,9	17
5SC6/11C L20 DE	107700470	1335,92	Rp1¼	1,1	18
5SC8/15C L20 DE	107700480	1380,60	Rp1¼	1,5	21
8SC2/05C L20 DE	107700720	1408,75	Rp1¼	0,55	14
8SC3/09C L20 DE	107700730	1494,85	Rp1¼	0,9	16
8SC6/15C L20 DE	107700750	1736,53	Rp1¼	1,5	20

SCUBA type SC..T,

Version triphasée 3 x 400 V 50 Hz, Sans flotteur

L20 : Avec 20 m de câble type H07RN8-F, sans prise

Modèle	Référence	Prix € H.T.	DN refoul.	Puissance kW	Poids kg
1SC6/05T L20	107700130	1165,39	Rp1¼	0,55	15
1SC7/07T L20	107700135	1253,14	Rp1¼	0,75	17
1SC9/09T L20	107700140	1316,06	Rp1¼	0,9	18
3SC4/05T L20	107700380	1087,61	Rp1¼	0,55	14
3SC5/07T L20	107700385	1175,36	Rp1¼	0,75	16
3SC7/09T L20	107700390	1261,45	Rp1¼	0,9	17
3SC8/15T L20	107700410	1380,60	Rp1¼	1,5	18
3SC9/22T L20	107700420	1468,36	Rp1¼	2,2	21
5SC3/05T L20	107700650	1201,82	Rp1¼	0,55	14
5SC4/07T L20	107700655	1246,54	Rp1¼	0,75	17
5SC5/09T L20	107700660	1289,57	Rp1¼	0,9	18
5SC6/11T L20	107700670	1335,92	Rp1¼	1,1	19
5SC7/15T L20	107700680	1440,19	Rp1¼	1,5	20
5SC8/22T L20	107700690	1572,64	Rp1¼	2,2	22
8SC2/05T L20	107700920	1408,75	Rp1¼	0,55	14
8SC3/09T L20	107700930	1494,85	Rp1¼	0,9	17
8SC4/11T L20	107700940	1605,76	Rp1¼	1,1	18
8SC5/15T L20	107700950	1738,16	Rp1¼	1,5	20
8SC6/22T L20	107700960	1870,61	Rp1¼	2,2	22

Accessoires

Modèle	Référence	Prix € H.T.
Accessoires Scuba		
Kit d'anodes sacrificielle pour Scuba	109400530	207,47
Flotteur avec connecteur pour Scuba 1ph - Pour version monophasée, L = 535 mm	109400540	143,66
Système de commande GENYO		
Genyo Plus, réglable 0,5 - 8 bar pour pompe 1 ~ 230V 50Hz - 16A, version tuyauterie (voir p.390)	109120250	332,54
Variateur de vitesse RESIBOOST, version murale		
ResiBoost MMA06 DE - 1~230V 50Hz - 6 A - Version murale (voir p.386)	109951530	1192,05
ResiBoost MMA12 DE - 1~230V 50Hz - 12 A - Version murale (voir p.386)	109951540	1224,91
ResiBoost MMW09 DE - 1~230V 50Hz - 9 A - Version tuyauterie (voir p.386)	109951550	1209,26



GenyoPlus

ResiBoost
version murale

SCUBA DRY

Pompes de puits 5" à poser, pour eau claire

Applications

Système de récupération d'eau de pluie pour :

- Arrosage de jardin
- Irrigation, serres
- Alimentation de toilette
- Eau de lavage
- Systèmes de lavage de voiture

Caractéristiques

Débit maxi :	11 m ³ /h
Hauteur de refoulement :	100 m
Puissance :	0,55 - 2,2 kW
Immersion maximale :	max 17 m
Température du liquide :	max 40 °C
Passage des solides :	1 mm
Indice de protection :	IPX8

Options disponibles

- Kit d'aspiration flottante
- Différentes longueurs de cordon d'alimentation
- Tension d'alimentation 3~230V
- Version avec système Resiboost

Avantages produit

- Fonctionnement silencieux (moteur refroidi par le liquide pompé)
- Économie d'énergie grâce à son hydraulique haute performance
- Longueur du cordon d'alimentation personnalisable
- Interrupteur à flotteur enfichable (peut être vendu séparément)
- Données gravées au laser pour assurer la disponibilité des données dans le temps
- Condensateur intégré (version monophasée)

Code d'identification

Modèle :	3SCDS4/05/5 C G L20 DE
3	Débit nominal (m ³ /h)
SCD	Nom de série
S	Version avec embase en inox
4	Nombre de roues
05	Puissance nominale du moteur (kW x 10)
/5	Fréquence 50 Hz
C	Avec condensateur interne
G	Avec régulateur de niveau
L20	Matériau et longueur câble d'alimentation
DE	Type de prise



Versions disponibles

- SCDS : version submersible à poser (embase inox) pour installation dans une cuve
- SCD : version de surface à poser (embase aluminium) pour installation dans un local

Moteur

Alimentation :	1 ~220-240V, 3~400V
Classe isolation :	F (155°C)
Protection :	IP68

Matériaux

Manchon :	Acier inoxydable
Roue :	Technopolymère
Elastomères :	NBR
Garniture mécanique int :	Graphite de carbone
Garniture mécanique ext :	Carbure de silicium

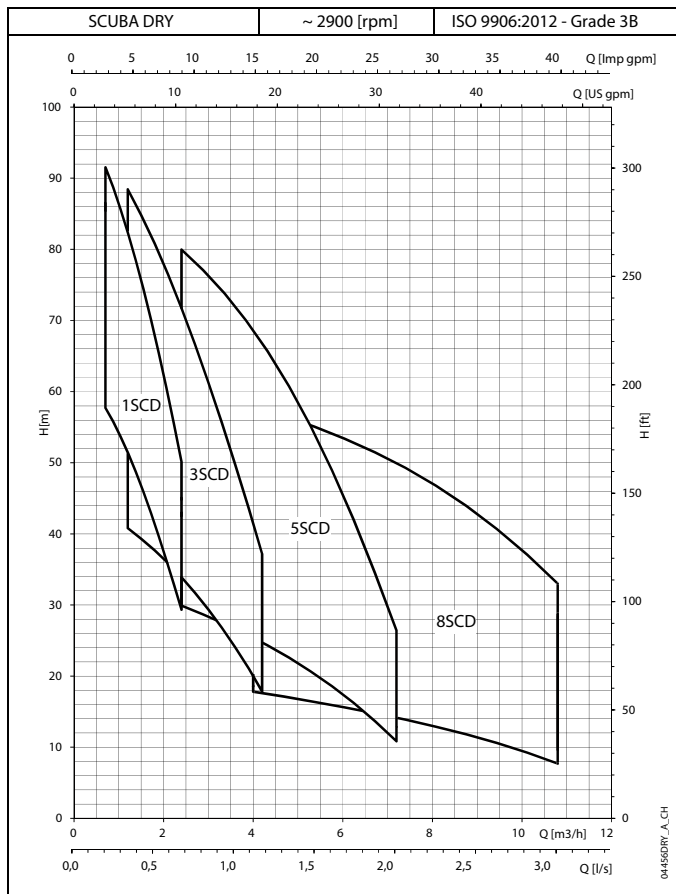
Approbations

Certification pour utilisation en production d'eau potable :

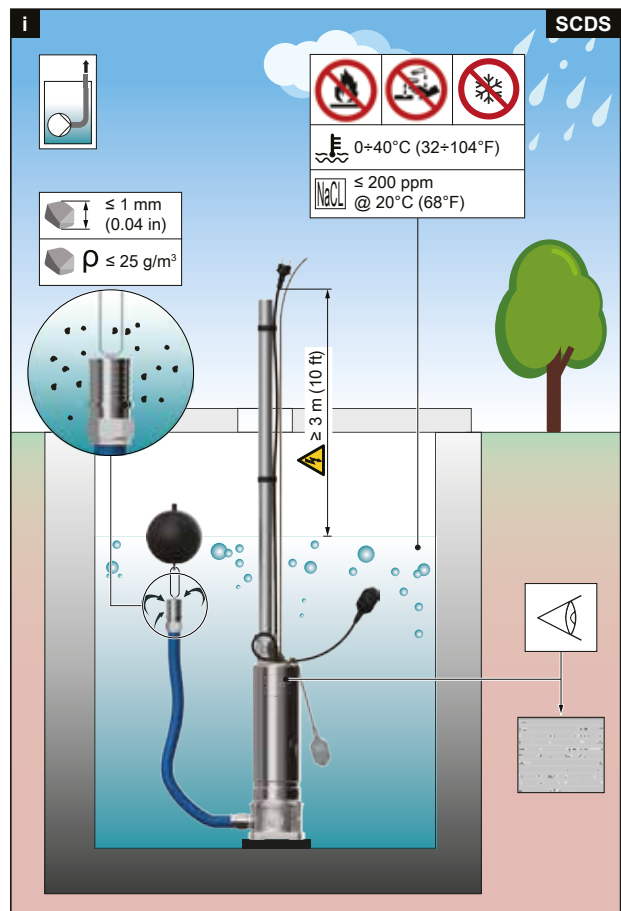


Flashez moi

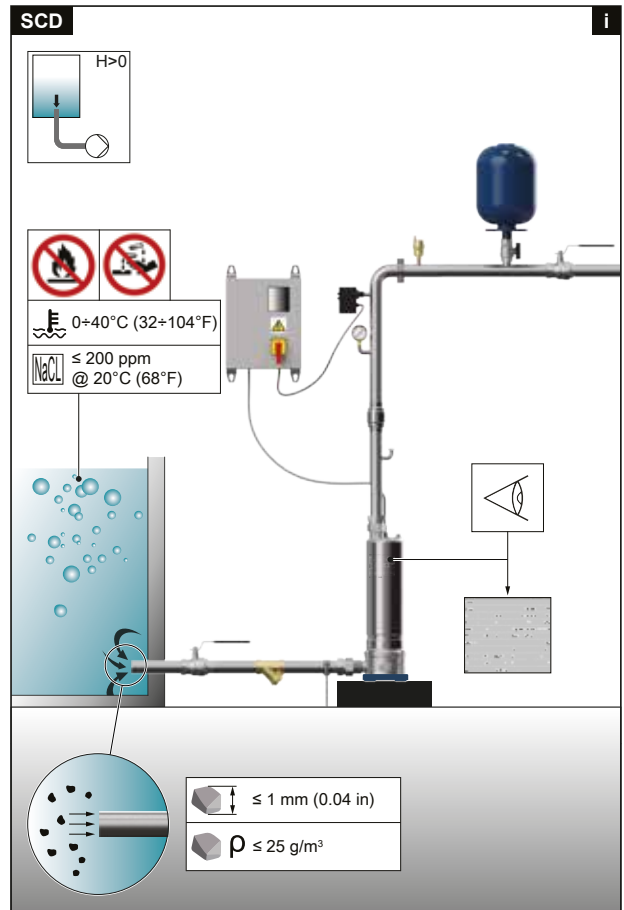
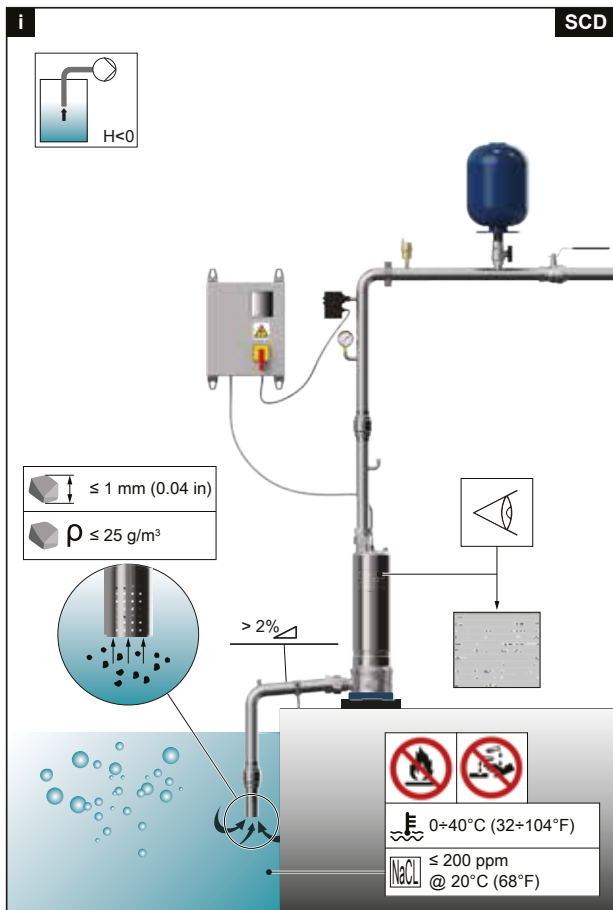
Caractéristiques de fonctionnement



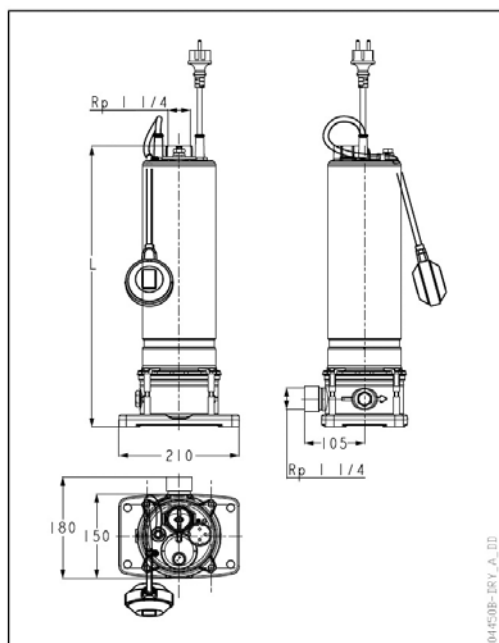
Schémas de principe d'installation



06



Dimensions



Modèles monophasés	L (mm)	Modèles triphasés	L (mm)
1SCD(S)6/05/5 C (G)	538	1SCD(S)6/05/5 T	538
1SCD(S)7/07/5 C (G)	578	1SCD(S)7/07/5 T	578
1SCD(S)9/09/5 C (G)	628	1SCD(S)9/09/5 T	628
3SCD(S)4/05/5 C (G)	498	3SCD(S)4/05/5 T	498
3SCD(S)5/07/5 C (G)	538	3SCD(S)5/07/5 T	538
3SCD(S)7/09/5 C (G)	578	3SCD(S)7/09/5 T	578
3SCD(S)8/11/5 C (G)	618	3SCD(S)8/11/5 T	628
3SCD(S)9/15/5 C (G)	668	3SCD(S)9/22/5 T	668
5SCD(S)3/05/5 C (G)	478	5SCD(S)3/05/5 T	478
5SCD(S)4/07/5 C (G)	518	5SCD(S)4/07/5 T	518
5SCD(S)5/09/5 C (G)	538	5SCD(S)5/09/5 T	538
5SCD(S)6/11/5 C (G)	578	5SCD(S)6/11/5 T	578
5SCD(S)8/15/5 C (G)	648	5SCD(S)7/15/5 T	608
-	-	5SCD(S)8/22/5 T	648
8SCD(S)2/05/5 C (G)	468	8SCD(S)2/05T	468
8SCD(S)3/09/5 C (G)	513	8SCD(S)3/09/5 T	513
8SCD(S)6/15/5 C (G)	638	8SCD(S)4/11/5 T	558
-	-	8SCD(S)5/15/5 T	618
-	-	8SCD(S)6/22/5 T	638

Version C = câble électrique avec prise, sans flotteur
 Version C G = câble électrique avec prise, avec flotteur
 Version T = câble électrique sans prise, sans flotteur

Références et prix

SCUBA DRY type SCDS.. C G (Submersible),

Version monophasée 1 x 230 V 50 Hz, avec condensateur intégré, avec flotteur, avec 20 m de câble type H07RN8-F, avec prise

Modèle	Référence	Prix € H.T.	DN reful.	DN asp.	Puissance kW	Poids kg
1SCDS6/05/5 C G L20 DE	107720040	1657,04	Rp1¼	Rp1¼	0,55	21
1SCDS7/07/5 C G L20 DE	107720045	1743,74	Rp1¼	Rp1¼	0,75	24
1SCDS9/09/5 C G L20 DE	107720050	1805,91	Rp1¼	Rp1¼	0,9	25
3SCDS4/05/5 C G L20 DE	107720230	1580,17	Rp1¼	Rp1¼	0,55	21
3SCDS5/07/5 C G L20 DE	107720235	1666,85	Rp1¼	Rp1¼	0,75	23
3SCDS7/09/5 C G L20 DE	107720240	1751,93	Rp1¼	Rp1¼	0,9	24
3SCDS8/11/5 C G L20 DE	107720250	1869,69	Rp1¼	Rp1¼	1,1	24
3SCDS9/15/5 C G L20 DE	107720260	1956,40	Rp1¼	Rp1¼	1,5	28
5SCDS3/05/5 C G L20 DE	107720500	1693,03	Rp1¼	Rp1¼	0,55	20
5SCDS4/07/5 C G L20 DE	107720505	1737,18	Rp1¼	Rp1¼	0,75	23
5SCDS5/09/5 C G L20 DE	107720510	1779,72	Rp1¼	Rp1¼	0,9	23
5SCDS6/11/5 C G L20 DE	107720520	1825,52	Rp1¼	Rp1¼	1,1	25
5SCDS8/15/5 C G L20 DE	107720530	1869,69	Rp1¼	Rp1¼	1,5	24
8SCDS2/05/5 C G L20 DE	107720770	1897,48	Rp1¼	Rp1¼	0,55	20
8SCDS3/09/5 C G L20 DE	107720780	1982,56	Rp1¼	Rp1¼	0,9	22
8SCDS6/15/5 C G L20 DE	107720800	2221,39	Rp1¼	Rp1¼	1,5	27

SCUBA DRY type SCDS.. C (Submersible),

Version monophasée 1 x 230 V 50 Hz, avec condensateur intégré, sans flotteur, avec 20 m de câble type H07RN8-F, avec prise

Modèle	Référence	Prix € H.T.	DN refoul.	DN asp.	Puissance kW	Poids kg
1SCDS6/05/5 C L20 DE	107720010	1593,25	Rp1¼	Rp1¼	0,55	21
1SCDS7/07/5 C L20 DE	107720015	1679,93	Rp1¼	Rp1¼	0,75	23
1SCDS9/09/5 C L20 DE	107720020	1742,09	Rp1¼	Rp1¼	0,9	24
3SCDS4/05/5 C L20 DE	107720180	1516,36	Rp1¼	Rp1¼	0,55	20
3SCDS5/07/5 C L20 DE	107720185	1603,07	Rp1¼	Rp1¼	0,75	23
3SCDS7/09/5 C L20 DE	107720190	1688,12	Rp1¼	Rp1¼	0,9	23
3SCDS8/11/5 C L20 DE	107720200	1805,91	Rp1¼	Rp1¼	1,1	24
3SCDS9/15/5 C L20 DE	107720210	1892,59	Rp1¼	Rp1¼	1,5	28
5SCDS3/05/5 C L20 DE	107720450	1629,24	Rp1¼	Rp1¼	0,55	20
5SCDS4/07/5 C L20 DE	107720455	1673,40	Rp1¼	Rp1¼	0,75	22
5SCDS5/09/5 C L20 DE	107720460	1715,93	Rp1¼	Rp1¼	0,9	23
5SCDS6/11/5 C L20 DE	107720470	1761,73	Rp1¼	Rp1¼	1,1	25
5SCDS8/15/5 C L20 DE	107720480	1805,91	Rp1¼	Rp1¼	1,5	27
8SCDS2/05/5 C L20 DE	107720720	1833,70	Rp1¼	Rp1¼	0,55	20
8SCDS3/09/5 C L20 DE	107720730	1918,76	Rp1¼	Rp1¼	0,9	22
8SCDS6/15/5 C L20 DE	107720750	2157,58	Rp1¼	Rp1¼	1,5	27

SCUBA DRY type SCDS .. T (Submersible),

Version triphasée 3 x 400 V 50 Hz, sans flotteur, avec 20 m de câble type H07RN8-F, sans prise

Modèle	Référence	Prix € H.T.	DN refoul.	DN asp.	Puissance kW	Poids kg
1SCDS6/05/5 T L20	107720130	1593,25	Rp1¼	Rp1¼	0,55	21
1SCDS7/07/5 T L20	107720135	1679,93	Rp1¼	Rp1¼	0,75	24
1SCDS9/09/5 T L20	107720140	1742,09	Rp1¼	Rp1¼	0,9	25
3SCDS4/05/5 T L20	107720380	1516,36	Rp1¼	Rp1¼	0,55	21
3SCDS5/07/5 T L20	107720385	1603,07	Rp1¼	Rp1¼	0,75	23
3SCDS7/09/5 T L20	107720390	1688,12	Rp1¼	Rp1¼	0,9	24
3SCDS8/15/5 T L20	107720410	1805,91	Rp1¼	Rp1¼	1,5	26
3SCDS9/22/5 T L20	107720420	1892,59	Rp1¼	Rp1¼	2,2	27
5SCDS3/05/5 T L20	107720650	1629,24	Rp1¼	Rp1¼	0,55	20
5SCDS4/07/5 T L20	107720655	1673,40	Rp1¼	Rp1¼	0,75	23
5SCDS5/09/5 T L20	107720660	1715,93	Rp1¼	Rp1¼	0,9	23
5SCDS6/11/5 T L20	107720670	1761,73	Rp1¼	Rp1¼	1,1	25
5SCDS7/15/5 T L20	107720680	1864,78	Rp1¼	Rp1¼	1,5	26
5SCDS8/22/5 T L20	107720690	1995,66	Rp1¼	Rp1¼	2,2	28
8SCDS2/05/5 T L20	107720920	1833,70	Rp1¼	Rp1¼	0,55	20
8SCDS3/09/5 T L20	107720930	1918,76	Rp1¼	Rp1¼	0,9	23
8SCDS4/11/5 T L20	107720940	2028,34	Rp1¼	Rp1¼	1,1	24
8SCDS5/15/5 T L20	107720950	2159,23	Rp1¼	Rp1¼	1,5	26
8SCDS6/22/5 T L20	107720960	2290,07	Rp1¼	Rp1¼	2,2	28

SCUBA DRY type SCD..C (Surface),

Version monophasée 1 x 230 V 50 Hz, avec condensateur intégré, sans flotteur, avec 5 m de câble type H07RN8-F, avec prise

Modèle	Référence	Prix € H.T.	DN refoul.	DN asp.	Puissance kW	Poids kg
1SCD6/05/5 C L05 DE	107710010	1462,40	Rp1¼	Rp1¼	0,55	18
1SCD7/07/5 C L05 DE	107710015	1549,08	Rp1¼	Rp1¼	0,75	20
1SCD9/09/5 C L05 DE	107710020	1611,25	Rp1¼	Rp1¼	0,9	21
3SCD4/05/5 C L05 DE	107710180	1385,52	Rp1¼	Rp1¼	0,55	18
3SCD5/07/5 C L05 DE	107710185	1472,19	Rp1¼	Rp1¼	0,75	20
3SCD7/09/5 C L05 DE	107710190	1557,26	Rp1¼	Rp1¼	0,9	20
3SCD8/11/5 C L05 DE	107710200	1675,02	Rp1¼	Rp1¼	1,1	22
3SCD9/15/5 C L05 DE	107710210	1761,73	Rp1¼	Rp1¼	1,5	24
5SCD3/05/5 C L05 DE	107710450	1498,38	Rp1¼	Rp1¼	0,55	17
5SCD4/07/5 C L05 DE	107710455	1542,52	Rp1¼	Rp1¼	0,75	19
5SCD5/09/5 C L05 DE	107710460	1585,06	Rp1¼	Rp1¼	0,9	19
5SCD6/11/5 C L05 DE	107710470	1630,86	Rp1¼	Rp1¼	1,1	21
5SCD8/15/5 C L05 DE	107710480	1675,02	Rp1¼	Rp1¼	1,5	24
8SCD2/05/5 C L05 DE	107710720	1702,85	Rp1¼	Rp1¼	0,55	17
8SCD3/09/5 C L05 DE	107710730	1787,90	Rp1¼	Rp1¼	0,9	17
8SCD6/15/5 C L05 DE	107710750	2026,74	Rp1¼	Rp1¼	1,5	24

SCUBA DRY type SCD..T (Surface),

Version triphasée 3 x 400 V 50 Hz, sans flotteur, avec 5 m de câble type H07RN8-F, sans prise

Modèle	Référence	Prix € H.T.	DN refoul.	DN asp.	Puissance kW	Poids kg
1SCD6/05/5 T L05	107710130	1462,40	Rp1¼	Rp1¼	0,55	18
1SCD7/07/5 T L05	107710135	1549,08	Rp1¼	Rp1¼	0,75	21
1SCD9/09/5 T L05	107710140	1611,25	Rp1¼	Rp1¼	0,9	21
3SCD4/05/5 T L05	107710380	1385,52	Rp1¼	Rp1¼	0,55	17
3SCD5/07/5 T L05	107710385	1472,19	Rp1¼	Rp1¼	0,75	20
3SCD7/09/5 T L05	107710390	1557,26	Rp1¼	Rp1¼	0,9	21
3SCD8/15/5 T L05	107710410	1675,02	Rp1¼	Rp1¼	1,5	23
3SCD9/22/5 T L05	107710420	1761,73	Rp1¼	Rp1¼	2,2	21
5SCD3/05/5 T L05	107710650	1498,38	Rp1¼	Rp1¼	0,55	17
5SCD4/07/5 T L05	107710655	1542,52	Rp1¼	Rp1¼	0,75	20
5SCD5/09/5 T L05	107710660	1585,06	Rp1¼	Rp1¼	0,9	20
5SCD6/11/5 T L05	107710670	1630,86	Rp1¼	Rp1¼	1,1	22
5SCD7/15/5 T L05	107710680	1733,92	Rp1¼	Rp1¼	1,5	23
5SCD8/22/5 T L05	107710690	1864,78	Rp1¼	Rp1¼	2,2	20
8SCD2/05/5 T L05	107710920	1702,85	Rp1¼	Rp1¼	0,55	17
8SCD3/09/5 T L05	107710930	1787,90	Rp1¼	Rp1¼	0,9	20
8SCD4/11/5 T L05	107710940	1897,48	Rp1¼	Rp1¼	1,1	21
8SCD5/15/5 T L05	107710950	2028,34	Rp1¼	Rp1¼	1,5	23
8SCD6/22/5 T L05	107710960	2159,23	Rp1¼	Rp1¼	2,2	24

Accessoires : sélection rapide

Modèle	Référence	Prix € H.T.
Accessoires Scuba Dry		
Flotteur avec connecteur pour Scuba 1ph - Pour version SCDS monophasée, L = 535 mm	109400540	143,66
Kit aspiration flottante - Pour version SDCS dans cuve récupération eau de pluie	109400560	NC
Système de commande GENYO		
Genyo Plus, réglable 0,5 - 8 bar pour pompe 1 ~ 230V 50Hz - 16A, version tuyauterie (voir p.390)	109120250	332,54
Variateur de vitesse RESIBOOST, version murale		
ResiBoost MMA06 DE - 1~230V 50Hz - 6 A - Version murale (voir p.386)	109951530	1192,05
ResiBoost MMA12 DE - 1~230V 50Hz - 12 A - Version murale (voir p.386)	109951540	1224,91
ResiBoost MMW09 DE - 1~230V 50Hz - 9 A - Version tuyauterie (voir p.386)	109951550	1209,26



GenyoPlus



ResiBoost version murale



Kit SCDS

e-GS 4"

Pompes immergées 4" pour eau claire

Applications

- Alimentation en eau claire à partir d'un forage de 4"
- Arrosage, irrigation, adduction d'eau, lutte anti-incendie
- Fontainerie et jets d'eau

Caractéristiques

Débit maxi :	21 m ³ /h
Hauteur de refoulement :	340 m
Puissance :	0,37 - 7,5 kW
Immersion maximale :	max 150 m (4OS) max 300 m (L4C)
Température du liquide :	max 35 °C

Avantages produit

- Conception roue flottante garantissant une très bonne résistance à l'abrasion et une résistance au blocage élevée
- Corps de clapet et orifice de raccordement en acier inoxydable moulé pour une meilleure résistance
- Clapet anti-retour intégré
- Fonctionnement immergé éliminant les problèmes d'amorçage et de bruit
- Aucun risque de gel
- Facilité d'installation et de maintenance.
- Quantité maxi de sable en suspension : 150 g/m³

Code d'identification

Modèle :	4GS 11 M -4OS
4	Débit nominal (m ³ /h)
GS	Nom de série
11	Puissance nominale du moteur (kW x 10)
M	M = monophasé T = triphasé
4OS	Type de moteur



Options disponibles

- Différentes tensions et fréquences
- Jupe de refroidissement

Moteur

Alimentation :	1 ~220-240V, 3~400V
Classe isolation :	F (155°C)
Protection :	IP68
Type 4OS :	Rebobinable, à bain d'huile
Type L4C :	Encapsulé, à bain d'eau

Matériaux

Chemise extérieure :	Acier inoxydable
Roue :	Technopolymère
Élastomères :	NBR

Approbations

Certification pour utilisation en production d'eau potable pour hydraulique et groupe complet avec moteur L4C :



Flashez moi



Caractéristiques de fonctionnement

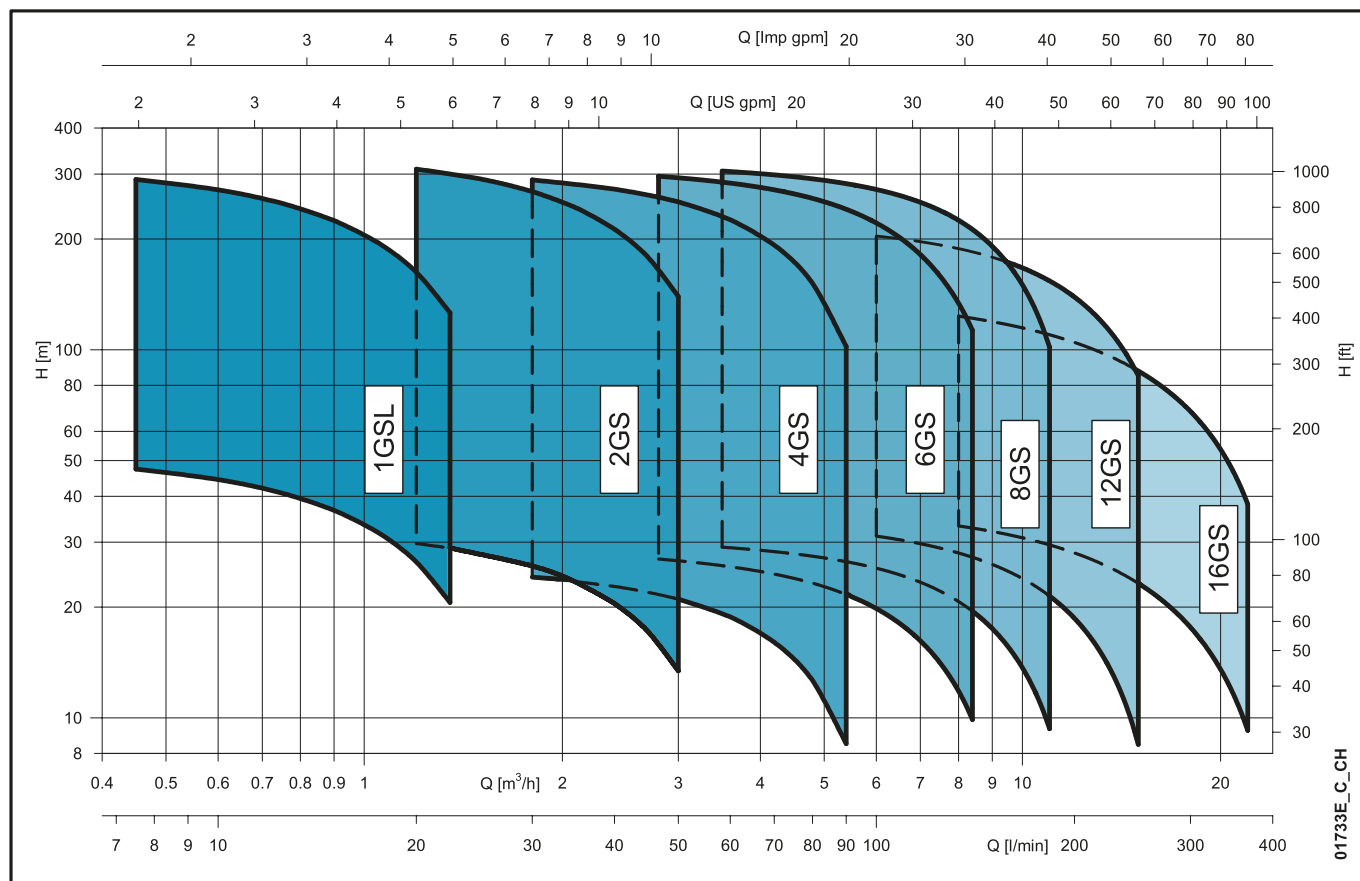
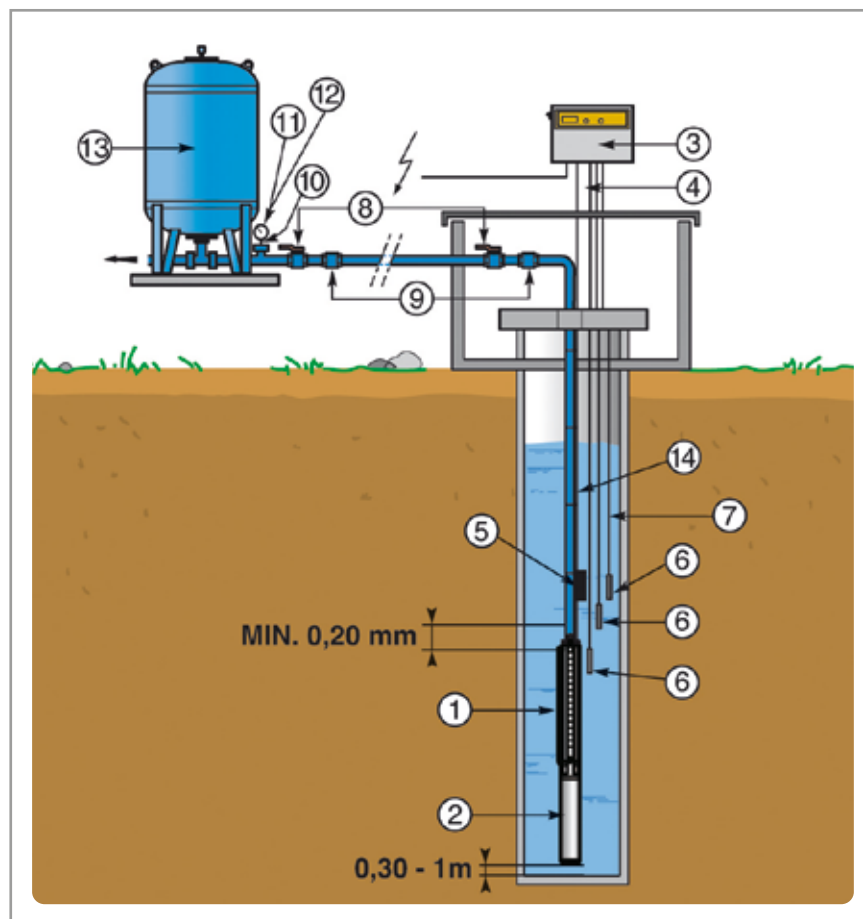


Schéma de principe d'installation



- 1 = Pompe
- 2 = Moteur
- 3 = Coffret électrique
- 4 = Câble moteur
- 5 = Manchon thermo-retractable et boîte de jonction
- 6 = Électrode
- 7 = Câble unifilaire
- 8 = Vanne à sphère
- 9 = Clapet inox
- 10 = Raccord 5 voies
- 11 = Manomètres
- 12 = Contacteur manométrique
- 13 = Réservoir à vessie
- 14 = Filin de suspension + serre câble ou corde de suspension

Retrouvez les accessoires pour pompe eGS en page 301

Références et prix

Electropompe de forage 4" type GS...4OS

Avec moteur 4" à bain d'huile type 4OS

Version monophasée 1 x 230 V 50 Hz ou version triphasée 3 x 400 V 50 Hz

GRUPE COMPLET

Modèle	Référence	Prix € H.T.	Référence	Prix € H.T.	DN refoul.	Puissance kW	Poids kg
	Monophasé : 1 x 240 V Exemple de modèle : 1GSL03 M - 4OS		Triphasé : 3 x 400 V - Démarrage Direct DOL Exemple de modèle : 1GSL03 T - 4OS				
1GSL02 ..-4OS	104070010	1533,84	-	-	Rp 1" ¼	0,25	12,2
1GSL03 ..-4OS	104070020	1699,45	104070550	1686,07	Rp 1" ¼	0,37	14
1GSL05 ..-4OS	104070030	1917,76	104070560	1906,59	Rp 1" ¼	0,55	16,4
1GSL07 ..-4OS	104070040	2198,79	104070570	2174,28	Rp 1" ¼	0,75	18,5
1GSL11 ..-4OS	104070050	2927,68	104070580	2869,69	Rp 1" ¼	1,1	22
1GSL15 ..-4OS	104070060	3675,86	104070590	3548,67	Rp 1" ¼	1,5	27
2GS02 ..-4OS	104070090	1264,38	-	-	Rp 1" ¼	0,25	10,3
2GS03 ..-4OS	104070100	1289,63	104070670	1276,24	Rp 1" ¼	0,37	11,6
2GS05 ..-4OS	104070110	1440,57	104070680	1429,42	Rp 1" ¼	0,55	13,26
2GS07 ..-4OS	104070120	1598,13	104070690	1573,57	Rp 1" ¼	0,75	15,5
2GS11 ..-4OS	104070130	2007,01	104070700	1948,98	Rp 1" ¼	1,1	18,1
2GS15 ..-4OS	104070140	2558,68	104070710	2431,51	Rp 1" ¼	1,5	19,86
2GS22 ..-4OS	104070150	3462,17	104070720	3234,58	Rp 1" ¼	2,2	26,9
2GS30 ..-4OS	-	-	104070730	3927,84	Rp 1" ¼	3	32
4GS03 ..-4OS	104070180	1219,46	104070840	1206,08	Rp 1" ¼	0,37	11
4GS05 ..-4OS	104070190	1333,88	104070850	1322,74	Rp 1" ¼	0,55	12,7
4GS07 ..-4OS	104070200	1426,90	104070860	1402,35	Rp 1" ¼	0,75	14,6
4GS11 ..-4OS	104070210	1636,48	104070870	1578,47	Rp 1" ¼	1,1	17,2
4GS15 ..-4OS	104070220	2053,42	104070880	1926,26	Rp 1" ¼	1,5	21,9
4GS22 ..-4OS	104070230	2735,17	104070890	2507,59	Rp 1" ¼	2,2	22,5
4GS30 ..-4OS	-	-	104070900	3310,29	Rp 1" ¼	3	24
4GS40 ..-4OS	-	-	104070910	4378,09	Rp 1" ¼	4	31
6GS05/B ..-4OS	104060260	1342,32	104061020	1331,16	Rp 1" ¼	0,55	11
6GS07/B ..-4OS	104060270	1432,51	104061030	1572,85	Rp 1" ¼	0,75	13
6GS11/B ..-4OS	104060280	1630,86	104061040	1407,96	Rp 1" ¼	1,1	15
6GS15/B ..-4OS	104060290	2005,72	104061050	1878,52	Rp 1" ¼	1,5	18
6GS22/B ..-4OS	104060300	2636,92	104061060	2409,33	Rp 1" ¼	2,2	24
6GS30/B ..-4OS	-	-	104061070	3240,14	Rp 1" ¼	3	26
6GS40/B ..-4OS	-	-	104061080	4018,83	Rp 1" ¼	4	32
6GS40R/B ..-4OS	-	-	104061085	3875,66	Rp 1" ¼	4	34
6GS55/B ..-4OS	-	-	104061090	4670,09	Rp 1" ¼	5,5	39
6GS55R/B ..-4OS	-	-	104061095	4504,50	Rp 1" ¼	5,5	41
8GS07/B ..-4OS	104060330	1412,86	104061160	1388,32	Rp 2"	0,75	12
8GS11/B ..-4OS	104060340	1616,84	104061170	1558,82	Rp 2"	1,1	13
8GS15/B ..-4OS	104060350	1946,76	104061180	1819,58	Rp 2"	1,5	15
8GS22/B ..-4OS	104060360	2415,17	104061190	2187,58	Rp 2"	2,2	19
8GS30/B ..-4OS	-	-	104061200	2628,19	Rp 2"	3	22
8GS40/B ..-4OS	-	-	104061210	3356,36	Rp 2"	4	29
8GS55/B ..-4OS	-	-	104061220	3889,75	Rp 2"	5,5	33
8GS55R/B ..-4OS	-	-	104061225	3769,06	Rp 2"	5,5	35
8GS75/B ..-4OS	-	-	104061230	5094,88	Rp 2"	7,5	48
8GS75R/B ..-4OS	-	-	104061235	4951,72	Rp 2"	7,5	45
12GS11/B ..-4OS	104060390	1577,53	104061285	1519,52	Rp 2"	1,1	17
12GS15/B ..-4OS	104060400	1736,23	104061290	1609,07	Rp 2"	1,5	19
12GS22/B ..-4OS	104060410	2083,93	104061300	1856,36	Rp 2"	2,2	21
12GS30/B ..-4OS	-	-	104061310	2398,03	Rp 2"	3	24
12GS40/B ..-4OS	-	-	104061320	3002,68	Rp 2"	4	29
12GS55/B ..-4OS	-	-	104061330	3780,30	Rp 2"	5,5	39
12GS55R/B ..-4OS	-	-	104061335	3665,21	Rp 2"	5,5	37
12GS75/B ..-4OS	-	-	104061340	5137,00	Rp 2"	7,5	54
16GS15/B ..-4OS	104060430	2087,10	104061385	2159,53	Rp 2"	1,5	18
16GS22/B ..-4OS	104060440	2387,09	104061380	1959,93	Rp 2"	2,2	23
16GS30/B ..-4OS	-	-	104061390	2922,93	Rp 2"	3	26
16GS40/B ..-4OS	-	-	104061400	3697,68	Rp 2"	4	34
16GS55/B ..-4OS	-	-	104061410	4785,19	Rp 2"	5,5	43
16GS55R/B ..-4OS	-	-	104061420	4605,54	Rp 2"	5,5	40

Electropompe de forage 4" type GS...-L4C

Avec moteur 4" à bain d'eau type L4C

Version monophasée 1 x 230 V 50 Hz ou version triphasée 3 x 400 V 50 Hz

GRUPE COMPLET

Modèle	Référence	Prix € H.T.	Référence	Prix € H.T.	DN reful.	Puissance kW	Poids kg
	Monophasé : 1 x 240 V Exemple de modèle : 1GSL03 M - L4C		Triphasé : 3 x 400 V - Démarrage Direct DOL Exemple de modèle : 1GSL03 T - L4C				
1GSL02 ..-L4C	104150020	1649,87	-	-	Rp 1" ¼	0,25	12,2
1GSL03 ..-L4C	104150040	1815,48	104150800	1799,88	Rp 1" ¼	0,37	14
1GSL05 ..-L4C	104150060	2033,78	104150820	2022,61	Rp 1" ¼	0,55	16,4
1GSL07 ..-L4C	104150080	2321,53	104150840	2290,30	Rp 1" ¼	0,75	18,5
1GSL11 ..-L4C	104150100	3057,09	104150860	2992,38	Rp 1" ¼	1,1	22
1GSL15 ..-L4C	104150120	3823,10	104150880	3678,07	Rp 1" ¼	1,5	27
2GS02 ..-L4C	104150140	1380,39	-	-	Rp 1" ¼	0,25	10,3
2GS03 ..-L4C	104150160	1405,65	104151040	1390,05	Rp 1" ¼	0,37	11,6
2GS05 ..-L4C	104150180	1556,58	104151060	1545,44	Rp 1" ¼	0,55	13,26
2GS07 ..-L4C	104150200	1720,84	104151080	1689,58	Rp 1" ¼	0,75	15,5
2GS11 ..-L4C	104150220	2136,40	104151100	2071,70	Rp 1" ¼	1,1	18,1
2GS15 ..-L4C	104150240	2705,92	104151120	2560,91	Rp 1" ¼	1,5	19,86
2GS22 ..-L4C	104150260	3645,12	104151140	3381,84	Rp 1" ¼	2,2	26,9
2GS30 ..-L4C	-	-	104151160	4329,45	Rp 1" ¼	3	32
4GS03 ..-L4C	104150280	1335,51	104151360	1319,87	Rp 1" ¼	0,37	11
4GS05 ..-L4C	104150300	1449,92	104151380	1438,79	Rp 1" ¼	0,55	12,7
4GS07 ..-L4C	104150320	1549,63	104151400	1518,38	Rp 1" ¼	0,75	14,6
4GS11 ..-L4C	104150340	1765,91	104151420	1701,19	Rp 1" ¼	1,1	17,2
4GS15 ..-L4C	104150360	2200,68	104151440	2055,65	Rp 1" ¼	1,5	21,9
4GS22 ..-L4C	104150380	2918,12	104151460	2654,84	Rp 1" ¼	2,2	24,4
4GS30 ..-L4C	-	-	104151480	3711,92	Rp 1" ¼	3	28
4GS40 ..-L4C	-	-	104151500	4619,08	Rp 1" ¼	4	34
6GS05/B ..-L4C	104152600	1458,34	104153000	1447,19	Rp 1" ¼	0,55	11
6GS07/B ..-L4C	104152610	1555,23	104153010	1523,98	Rp 1" ¼	0,75	13
6GS11/B ..-L4C	104152620	1760,29	104153020	1695,57	Rp 1" ¼	1,1	15
6GS15/B ..-L4C	104152630	2152,96	104153030	2007,93	Rp 1" ¼	1,5	18
6GS22/B ..-L4C	104152640	2819,87	104153040	2556,61	Rp 1" ¼	2,2	23
6GS30/B ..-L4C	-	-	104153050	3641,74	Rp 1" ¼	3	33
6GS40/B ..-L4C	-	-	104153060	4259,79	Rp 1" ¼	4	37
6GS40R/B ..-L4C	-	-	104153065	4116,62	Rp 1" ¼	4	35
6GS55/B ..-L4C	-	-	104153070	4946,77	Rp 1" ¼	5,5	42
6GS55R/B ..-L4C	-	-	104153075	4781,14	Rp 1" ¼	5,5	44
8GS07/B ..-L4C	104152700	1535,58	104153200	1504,34	Rp 2"	0,75	11
8GS11/B ..-L4C	104152710	1746,24	104153210	1681,54	Rp 2"	1,1	13
8GS15/B ..-L4C	104152720	2094,02	104153220	1948,98	Rp 2"	1,5	17
8GS22/B ..-L4C	104152730	2598,10	104153230	2334,84	Rp 2"	2,2	20
8GS30/B ..-L4C	-	-	104153240	3029,82	Rp 2"	3	30
8GS40/B ..-L4C	-	-	104153250	3597,32	Rp 2"	4	35
8GS55/B ..-L4C	-	-	104153260	4166,42	Rp 2"	5,5	42
8GS55R/B ..-L4C	-	-	104153265	4045,72	Rp 2"	5,5	40
8GS75/B ..-L4C	-	-	104153270	5494,27	Rp 2"	7,5	48
8GS75R/B ..-L4C	-	-	104153275	5351,11	Rp 2"	7,5	46
12GS11/B ..-L4C	104152770	1706,94	104153290	1642,25	Rp 2"	1,1	17
12GS15/B ..-L4C	104152780	1883,50	104153300	1738,46	Rp 2"	1,5	19
12GS22/B ..-L4C	104152790	2266,90	104153310	2003,63	Rp 2"	2,2	22
12GS30/B ..-L4C	-	-	104153320	2799,66	Rp 2"	3	29
12GS40/B ..-L4C	-	-	104153330	3243,66	Rp 2"	4	37
12GS55/B ..-L4C	-	-	104153340	4056,98	Rp 2"	5,5	42
12GS55R/B ..-L4C	-	-	104153345	3941,86	Rp 2"	5,5	40
12GS75/B ..-L4C	-	-	104153350	5536,38	Rp 2"	7,5	50
16GS15/B ..-L4C	104152810	2234,37	104153405	2089,34	Rp 2"	1,5	19
16GS22/B ..-L4C	104152820	2570,06	104153400	2306,77	Rp 2"	2,2	22
16GS30/B ..-L4C	-	-	104153410	3324,55	Rp 2"	3	32
16GS40/B ..-L4C	-	-	104153420	4021,18	Rp 2"	4	40
16GS55/B ..-L4C	-	-	104153430	5061,84	Rp 2"	5,5	49
16GS55R/B ..-L4C	-	-	104153440	4882,20	Rp 2"	5,5	46

HYDRAULIQUE SEULE

Hydraulique de forage 4" type GS
Pour moteur 4" NEMA

Modèle	Référence	Prix € H.T.	DN refoul.	Puissance kW requise minimum	Poids kg
1GSL03	102050082	931,92	Rp 1" ¼	0,37	4
1GSL05	102050083	1136,84	Rp 1" ¼	0,55	5,2
1GSL07	102050084	1386,67	Rp 1" ¼	0,75	6,2
1GSL11	102050570	2057,53	Rp 1" ¼	1,1	9
1GSL15	102050580	2691,89	Rp 1" ¼	1,5	12
2GS02	102050100	496,85	Rp 1" ¼	0,37	2,6
2GS03	102050110	522,12	Rp 1" ¼	0,37	3,1
2GS05	102050120	659,64	Rp 1" ¼	0,55	3,7
2GS07	102050130	785,97	Rp 1" ¼	0,75	4,5
2GS11	102050140	1136,84	Rp 1" ¼	1,1	5,5
2GS15	102050150	1574,73	Rp 1" ¼	1,5	7,3
2GS22	102050600	2248,40	Rp 1" ¼	2,2	9,8
2GS30	102050610	2669,44	Rp 1" ¼	3	12,4
4GS03	102050210	451,93	Rp 1" ¼	0,37	2,7
4GS05	102050220	552,99	Rp 1" ¼	0,55	3,3
4GS07	102050230	614,74	Rp 1" ¼	0,75	3,7
4GS11	102050240	766,31	Rp 1" ¼	1,1	4,7
4GS15	102050250	1069,46	Rp 1" ¼	1,5	6
4GS22	102050260	1521,41	Rp 1" ¼	2,2	7,9
4GS30	102050630	2051,91	Rp 1" ¼	3	10
4GS40	102050640	2776,11	Rp 1" ¼	4	12,5
6GS05/B	102030300	561,42	Rp 1" ¼	0,55	3
6GS07/B	102030310	620,37	Rp 1" ¼	0,75	4
6GS11/B	102030320	760,72	Rp 1" ¼	1,1	5
6GS15/B	102030330	1021,76	Rp 1" ¼	1,5	6
6GS22/B	102030340	1423,14	Rp 1" ¼	2,2	8
6GS30/B	102030350	1981,74	Rp 1" ¼	3	13
6GS40/B	102030360	2416,82	Rp 1" ¼	4	15
6GS40R/B	102030365	2273,66	Rp 1" ¼	4	14
6GS55/B	102030370	2818,22	Rp 1" ¼	5,5	20
6GS55R/B	102030375	2652,61	Rp 1" ¼	5,5	18
8GS07/B	102030400	600,71	Rp 2"	0,75	3
8GS11/B	102030410	746,67	Rp 2"	1,1	4
8GS15/B	102030420	962,81	Rp 2"	1,5	5
8GS22/B	102030430	1201,40	Rp 2"	2,2	7
8GS30/B	102030440	1369,80	Rp 2"	3	9
8GS40/B	102030450	1754,39	Rp 2"	4	12
8GS55/B	102030460	2037,88	Rp 2"	5,5	15
8GS55R/B	102030465	1917,18	Rp 2"	5,5	13
8GS75/B	102030470	2430,85	Rp 2"	7,5	19
8GS75R/B	102030475	2287,70	Rp 2"	7,5	17
12GS11/B	102030490	707,36	Rp 2"	1,1	5
12GS15/B	102030500	752,29	Rp 2"	1,5	6
12GS22/B	102030510	870,17	Rp 2"	2,2	8
12GS30/B	102030520	1139,66	Rp 2"	3	10
12GS40/B	102030530	1400,69	Rp 2"	4	13
12GS55/B	102030540	1928,40	Rp 2"	5,5	16
12GS55R/B	102030545	1813,31	Rp 2"	5,5	14
12GS75/B	102030550	2472,95	Rp 2"	7,5	22
16GS15/B	102030590	1103,16	Rp 2"	1,5	7
16GS22/B	102030620	1173,34	Rp 2"	2,2	9
16GS30/B	102030630	1664,56	Rp 2"	3	10
16GS40/B	102030640	2178,22	Rp 2"	4	12
16GS55/B	102030650	2933,30	Rp 2"	5,5	22
16GS55R/B	102030655	2753,66	Rp 2"	5,5	19

MOTEUR

Moteur 4" à bain d'huile type 4OS (NEMA)
Monophasé 1 x 230 V 50 Hz
Amorce de câble avec connecteur étanche

Modèle	Référence	Prix € H.T.	Puissance kW	In * A	Condensateur µF ***	Amorce de câble plat **		Poids kg
						Section mm ²	Longueur (m)	
4OS03M235/C	107027010	767,54	0,37	3,2	16	4 x 1.5	1,75	9
4OS05M235/C	107027020	780,93	0,55	4,3	20	4 x 1.5	1,75	9
4OS07M235/C	107027030	812,18	0,75	5,6	30	4 x 1.5	1,75	11,4
4OS11M235/C	107027040	870,17	1,1	7,6	40	4 x 1.5	1,75	12,4
4OS15M235/C	107027050	983,98	1,5	10,5	50	4 x 1.5	1,75	13,4
4OS22M235/C	107027060	1213,76	2,2	14,4	70	4 x 1.5	2,5	15

* Intensité nominale (In) données pour tension mono 230V

** Câbles supplémentaires disponibles dans les accessoires de pompes de forage

*** Condensateur non inclus, à prévoir dans coffret de protection

Moteur 4" à bain d'huile type 4OS (NEMA)
Triphasé 3 x 400 V 50 Hz - Démarrage direct (DOL)
Amorce de câble avec connecteur étanche

Modèle	Référence	Prix € H.T.	Puissance kW	In * A	Condensateur µF	Amorce de câble plat **		Poids kg
						Section mm ²	Longueur (m)	
4OS03T405/C	107027100	754,17	0,37	1,2	-	4 x 1.5	1,75	9
4OS05T405/C	107027110	769,77	0,55	1,7	-	4 x 1.5	1,75	9,5
4OS07T405/C	107027120	787,62	0,75	2,3	-	4 x 1.5	1,75	11
4OS11T405/C	107027130	812,18	1,1	3	-	4 x 1.5	1,75	12
4OS15T405/C	107027140	856,79	1,5	4,2	-	4 x 1.5	1,75	13
4OS22T405/C	107027150	986,19	2,2	5,8	-	4 x 1.5	2,5	14,6
4OS30T405/C	107027160	1258,43	3	7	-	4 x 1.5	2,5	21
4OS40T405/C	107027170	1602,01	4	9,5	-	4 x 1.5	2,5	23,5
4OS55T405/C	107027180	1851,91	5	13,3	-	4 x 1.5	2,5	28
4OS75T405/C	107027190	2664,05	7,5	18,1	-	4 x 1.5	4	32

* Intensité nominale (In) données pour tension tri 400V

** Câbles supplémentaires disponibles dans les accessoires de pompes de forage
Les moteurs 4OS peuvent être fournis pour une alimentation triphasée 230 V 50 Hz - Nous consulter

Accessoires

pour moteur 4OS : sélection rapide
Câble plat type 4G.. pour moteur 4OS
Avec connecteur étanche

Modèle	Référence	Prix € H.T.	Poids kg
Longueur 10 m - 4 x 1.5 mm ² - avec connecteur étanche pour moteur 4OS	256993100	188,96	1
Longueur 20 m - 4 x 1.5 mm ² - avec connecteur étanche pour moteur 4OS	256993110	305,90	2
Longueur 30 m - 4 x 1.5 mm ² - avec connecteur étanche pour moteur 4OS	256993120	467,05	3
Longueur 40 m - 4 x 1.5 mm ² - avec connecteur étanche pour moteur 4OS	256993130	619,11	4
Longueur 50 m - 4 x 1.5 mm ² - avec connecteur étanche pour moteur 4OS	256993140	758,77	6



Longueur maximale en fonction de la puissance, voir tableau page 301

MOTEUR

Moteur 4" à bain d'eau, ACS, type L4C (NEMA)

Monophasé 1 x 230 V 50 Hz

Amorce de câble avec connecteur étanche

Modèle	Référence	Prix € H.T.	Puissance kW	In * A	Condensateur µF ***	Amorce de câble plat **		Poids kg
						Section mm ²	Longueur (m)	
L4C03M235	107020210	883,56	0,37	3,4	16	4 x 1.5	1,7	7
L4C05M235	107020220	896,94	0,55	4,8	20	4 x 1.5	1,7	7,6
L4C07M235	107020230	934,89	0,75	6,5	30	4 x 1.5	1,7	8,2
L4C11M235	107020240	999,60	1,1	8,3	40	4 x 1.5	1,7	10,7
L4C15M235	107020250	1131,22	1,5	10,7	50	4 x 1.5	1,7	12,5
L4C22M235	107020260	1396,75	2,2	15,3	70	4 x 1.5	1,7	14

* Intensité nominale (In) données pour tension mono 230V

** Câbles supplémentaires disponibles dans les accessoires de pompes de forage

*** Condensateur non inclus, à prévoir dans coffret de protection

Moteur 4" à bain d'eau, ACS, type L4C (NEMA)

Triphasé 3 x 400 V 50 Hz - Démarrage direct (DOL)

Amorce de câble avec connecteur étanche

Modèle	Référence	Prix € H.T.	Puissance kW	In * A	Condensateur µF	Amorce de câble plat **		Poids kg
						Section mm ²	Longueur (m)	
L4C03T405	107020400	867,95	0,37	1,6	-	4 x 1.5	1,7	6,8
L4C05T405	107020410	885,81	0,55	1,9	-	4 x 1.5	1,7	7
L4C07T405	107020420	903,64	0,75	2,4	-	4 x 1.5	1,7	7,6
L4C11T405	107020430	934,89	1,1	3,4	-	4 x 1.5	1,7	8,2
L4C15T405	107020440	986,19	1,5	4,4	-	4 x 1.5	1,7	11,8
L4C22T405	107020450	1133,46	2,2	5,9	-	4 x 1.5	1,7	12,6
L4C30T405	107020460	1660,02	3	8,3	-	4 x 1.5	2,7	20,4
L4C40T405	107020470	1842,98	4	10	-	4 x 1.5	2,7	23,5
L4C55T405	107020480	2128,57	5	14	-	4 x 1.5	2,7	26,8
L4C75T405	107020490	3063,43	7,5	17,4	-	4 x 2	3,5	29

* Intensité nominale (In) données pour tension tri 400V

** Câbles supplémentaires disponibles dans les accessoires de pompes de forage

Les moteurs 40S peuvent être fournis pour une alimentation triphasée 230 V 50 Hz - Nous consulter

Accessoires pour moteur L4C : sélection rapide

Câble plat type 4G.. pour moteur L4C

Avec connecteur étanche

Modèle	Référence	Prix € H.T.	Poids kg
Longueur 10 m - 4 x 1.5 mm ² - avec connecteur étanche pour moteur L4C	256993150	195,79	1
Longueur 20 m - 4 x 1.5 mm ² - avec connecteur étanche pour moteur L4C	256992870	337,72	2
Longueur 30 m - 4 x 1.5 mm ² - avec connecteur étanche pour moteur L4C	256992880	479,63	3
Longueur 40 m - 4 x 1.5 mm ² - avec connecteur étanche pour moteur L4C	256992890	619,11	4
Longueur 20 m - 4 x 2.5 mm ² - avec connecteur étanche pour moteur L4C	256992900	496,78	3
Longueur 30 m - 4 x 2.5 mm ² - avec connecteur étanche pour moteur L4C	256992910	719,45	4
Longueur 40 m - 4 x 2.5 mm ² - avec connecteur étanche pour moteur L4C	256992920	942,15	6

Longueur maximale en fonction de la puissance, voir tableau page 301



Accessoires

pour électropompe GS 4" : sélection rapide

Chemise de refroidissement pour pompes GS avec moteurs 40S ou L4C

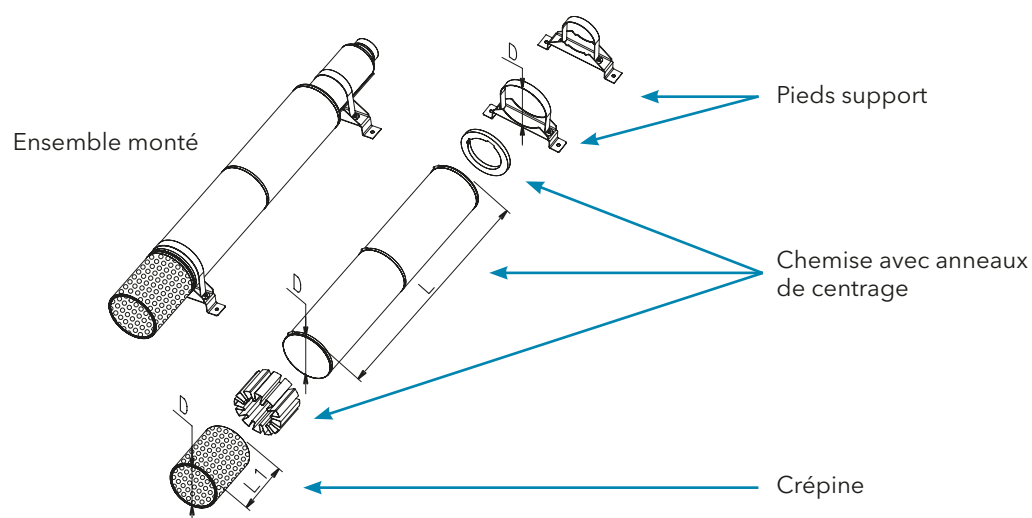
Modèle	Puissance Moteur kW	Chemise de refroidissement			Crépine			Jeu de pieds support		
		Référence	Prix € H.T.	D x L (mm)	Référence	Prix € H.T.	D x L1 (mm)	Référence	Prix € H.T.	D (mm) / Nbre de pieds
1GSL 2GS 4GS 6GS 8GS 12GS	0,37	5853380	474,75	115 x 500	5853650	283,90	115 x 117	5853700	396,45	115 / 2
	0,55									
	0,75									
	1,1									
	1,5	5853400	526,14	115 x 800				5853710	555,52	115 / 2
	2,2									
	3									
	4									
5,5	5853410	628,92	115 x 1000							
7,5										
16GS	2,2	5853440	1003,34	145 x 1000	5853660	347,52	145 x 158	5853730	616,69	145 / 2
	3									
	4									
	5,5									
	7,5									

Chemise de refroidissement en inox 304 (1.4301) avec anneaux de tension en inox 321 (1.4541).

Anneau de centrage en inox 304 (1.4301).

Étanchéité par joint NBR avec fentes pour passage des câbles.

Supports (jeu de 2 pièces) en inox 304 (1.4301) avec vis en inox 321 (1.4541).



Kit GS 4"

Kits pompe immergée 4" pour eau claire

Applications

- Alimentation en eau claire à partir d'un forage de diamètre 100 mm minimum pour arrosage, adduction, alimentation incendie et irrigation
- Fontainerie et jets d'eau

Caractéristiques

Débit maxi :	5,2 m ³ /h
Hauteur de refoulement :	95 m
Puissance :	0,55 - 1,1 kW
Immersion maximale :	40 m
Température du liquide :	max 35 °C

Avantages produit

- Kit complet pour une solution prête à installer
- Conception roue flottante garantissant une très bonne résistance à l'abrasion et une résistance au blocage élevée
- Corps de clapet et orifice de raccordement en acier inoxydable moulé pour une meilleure résistance
- Clapet anti-retour intégré
- Quantité maxi de sable en suspension : 150 g/m³

Code d'identification

Modèle :	KIT 2GS05M / KE / QSM
KIT	Pompe avec accessoires
2GS05	Type de pompe
M	Moteur M = monophasé T = triphasé
KE	Type de suspension
QSM	Type de coffret (version monophasée)



Versions disponibles

Pompe de forage type GS 4" avec moteur monophasé ou triphasé type 4QS, 40 m de câble 4x1,5 mm² et son kit de jonction

- Version K : livré avec 40 m de filin de suspension en inox 316 Ø 4 mm avec 2 serre-câble en inox 316
- Version KE : livré avec 100 m de corde en polypropylène

Et, pour versions monophasées, au choix

- Coffret de démarrage manuel type QSM avec condensateur intégré
- Coffret de commande automatique type QPCS avec condensateur intégré (pressostat non inclus)

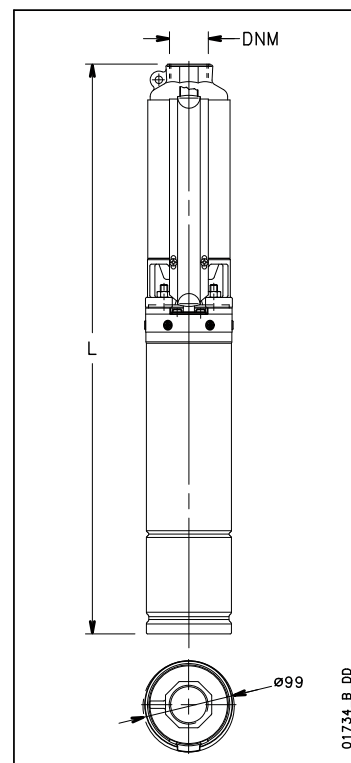
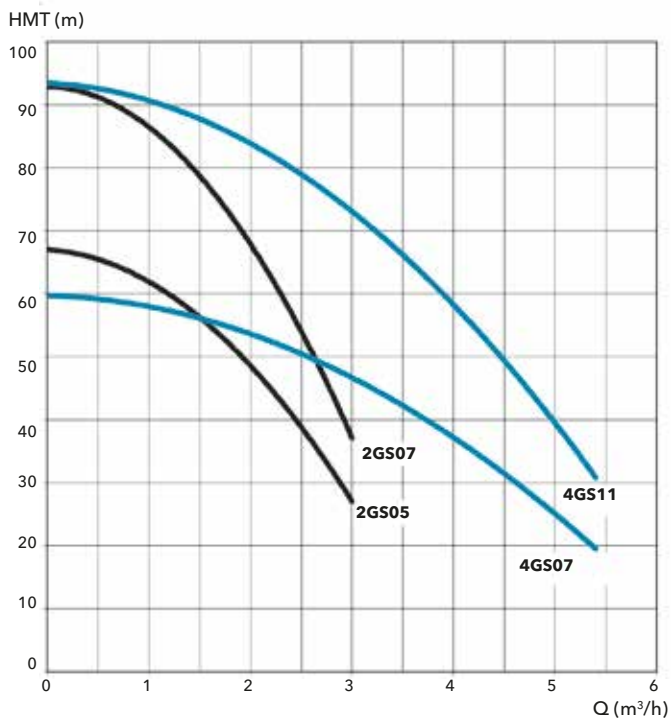
Moteur

Alimentation :	1 ~220-240V, 3~400V
Classe isolation :	F (155°C)
Protection :	IP88
Type :	Rebobinable, à bain d'huile

Matériaux

Chemise extérieure :	Acier inoxydable AISI 304
Roue :	Technopolymère
Élastomère :	NBR

Caractéristiques de fonctionnement



Dimensions

Type de pompe		Dimensions	
		L	DNM
Moteur monophasé	2GS05M	685	Rp 1½
	2GS07M	780	Rp 1½
	4GS07M	730	Rp 1½
	4GS11M	873	Rp 1½
Moteur triphasé	2GS05T	685	Rp 1½
	2GS07T	755	Rp 1½
	4GS07T	705	Rp 1½
	4GS11T	838	Rp 1½

Le KIT GS 4" comprend :



1 & 2 - Pompe complète (hydraulique & moteur)

+



4 - 40 m de câble moteur

&



5 - Boîte de jonction

+

VERSION K



14 - 40 m de filin de suspension avec serre-câbles

ou

VERSION KE



14 - 100 m de corde de suspension en polypropylène

+

Pour pompe monophasée



3 - Coffret électrique QSM

ou



3 - Coffret électrique QPCS

Références et prix

KIT GS 4" /QSM

Version monophasée 1 x 230 V 50 Hz

Version K : avec 40m de filin inox ; Version KE : 100m de corde polypropylène

Avec boîtier de commande manuel type QSM

GRUPE COMPLET

Modèle	Référence	Prix € H.T.	DN refoul.	Puissance kW	Poids kg
Kit 2GS05M /K /QSM	5842532	2076,27	Rp 1" ¼	0,55	15,5
Kit 2GS07M /K /QSM	5842552	2225,48	Rp 1" ¼	0,75	18,1
Kit 4GS07M /K /QSM	5842572	2129,56	Rp 1" ¼	0,75	14,6
Kit 4GS11M /K /QSM	5842591	2311,93	Rp 1" ¼	1,10	17,2
Kit 2GS05M /KE /QSM	5842192	1795,18	Rp 1" ¼	0,55	15,5
Kit 2GS07M /KE /QSM	5842212	1945,14	Rp 1" ¼	0,75	18,1
Kit 4GS07M /KE /QSM	5842232	1846,30	Rp 1" ¼	0,75	14,6
Kit 4GS11M /KE /QSM	5842252	1874,28	Rp 1" ¼	1,10	17,2

KIT GS 4" /QPCS

Version monophasée 1 x 230 V 50 Hz

Version K : avec 40m de filin inox ; Version KE : 100m de corde polypropylène

Avec boîtier de commande automatique par contact externe type QPCS

Modèle	Référence	Prix € H.T.	DN refoul.	Puissance kW	Poids kg
Kit 2GS05M /K /QPCS	5878310	2310,18	Rp 1" ¼	0,55	15,5
Kit 2GS07M /K /QPCS	5878320	2438,22	Rp 1" ¼	0,75	18,1
Kit 4GS07M /K /QPCS	5878330	2343,08	Rp 1" ¼	0,75	14,6
Kit 4GS11M /K /QPCS	5878340	2500,98	Rp 1" ¼	1,10	17,2
Kit 2GS05M /KE /QPCS	5878200	2029,78	Rp 1" ¼	0,55	15,5
Kit 2GS07M /KE /QPCS	5878210	2157,40	Rp 1" ¼	0,75	18,1
Kit 4GS07M /KE /QPCS	5878220	2061,96	Rp 1" ¼	0,75	14,6
Kit 4GS11M /KE /QPCS	5878230	2347,40	Rp 1" ¼	1,10	17,2

Accessoires pour QPCS : sélection rapide

Modèle	Référence	Prix € H.T.	Poids [kg]
Kit de 3 électrodes pour la protection contre le manque d'eau (livrée sans câble)	5314020	79,44	-
Câble unifilaire pour électrodes 1x1.5 mm ² (par couronne de 100 m)	5863000	99,36	-
Câble unifilaire pour électrodes 1x1.5 mm ² ACS (vendu au ml)	5869090	3,42	-

KIT GS 4"

Version triphasée 3 x 400 V 50 Hz

Version K : avec 40m de filin inox ; Version KE : 100m de corde polypropylène

Sans coffret de commande

Modèle	Référence	Prix € H.T.	DN refoul.	Puissance kW	Poids kg
Kit 2GS05T /K	5842542	1945,95	Rp 1" ¼	0,55	15,5
Kit 2GS07T /K	5842562	2064,48	Rp 1" ¼	0,75	18,1
Kit 4GS07T /K	5842582	1968,68	Rp 1" ¼	0,75	14,6
Kit 4GS11T /K	5842601	2115,12	Rp 1" ¼	1,10	17,2
Kit 2GS05T /KE	5842202	1666,85	Rp 1" ¼	0,55	15,5
Kit 2GS07T /KE	5842222	1786,21	Rp 1" ¼	0,75	18,1
Kit 4GS07T /KE	5842242	1692,18	Rp 1" ¼	0,75	14,6
Kit 4GS11T /KE	5842261	1834,07	Rp 1" ¼	1,10	17,2

Accessoires pour KIT GS 4" triphasé : sélection rapide

Modèle	Référence	Prix € H.T.
Coffret fleX Compact 1 - 1 ppe - (In 15 A max)	5314490	953,49
Kit de 3 électrodes pour la protection contre le manque d'eau (livrée sans câble)	5314020	79,44
Câble unifilaire pour électrodes 1x1.5 mm ² (par couronne de 100 m)	5863000	99,36
Câble unifilaire pour électrodes 1x1.5 mm ² ACS (vendu au ml)	5869090	3,42

Autres accessoires disponibles dans chapitre "M&C / Coffrets Flex Compact"

Z-ZN 6"

Pompes immergées 6" pour eau claire

Applications

- Alimentation en eau potable
- Surpression
- Irrigation
- Lutte anti-incendie
- Mines
- Terrains de golf
- Contrôle du niveau de la nappe phréatique

Caractéristiques

Débit maxi :	78 m ³ /h
Hauteur de refoulement :	700 m
Puissance :	0,37 - 37 kW
Immersion maximale :	350 m (L6W)
Température du liquide :	max 35 °C

Avantages produit

- Pompe robuste entièrement en acier inoxydable A304
- Tête de pompe et lanterne moteur en acier inoxydable moulé
- Remplacement facile de la bague d'usure
- Possibilité de montage de moteurs NEMA 8"
- Coûts de maintenance réduits
- Certification ACS pour utilisation en production d'eau potable
- Quantité maxi de sable en suspension : 100 g/m³

Code d'identification

Modèle :	Z612 13-L4C
Z6	Nom de série
12	Débit nominal, m ³ /h
13	Nombre d'étages
L4C	Type de moteur



Options disponibles

- Version ZN en acier inoxydable A316
- Différentes tensions et fréquences
- Jupe de refroidissement
- Moteur L6W HT avec imprégnation moteur PE2/PA pour fonctionnement avec variateur de fréquences

Moteur

Alimentation :	3~400V
Classe isolation :	F (155°C)
Protection :	IP68
Type L4C/ L6C :	Encapsulé, à bain d'eau
Type L6W :	Rebobinable, à bain d'eau

Matériaux

Chemise extérieure :	Acier inoxydable AISI 304
Roue :	Acier inoxydable AISI 304
Élastomères :	NBR

Approbations

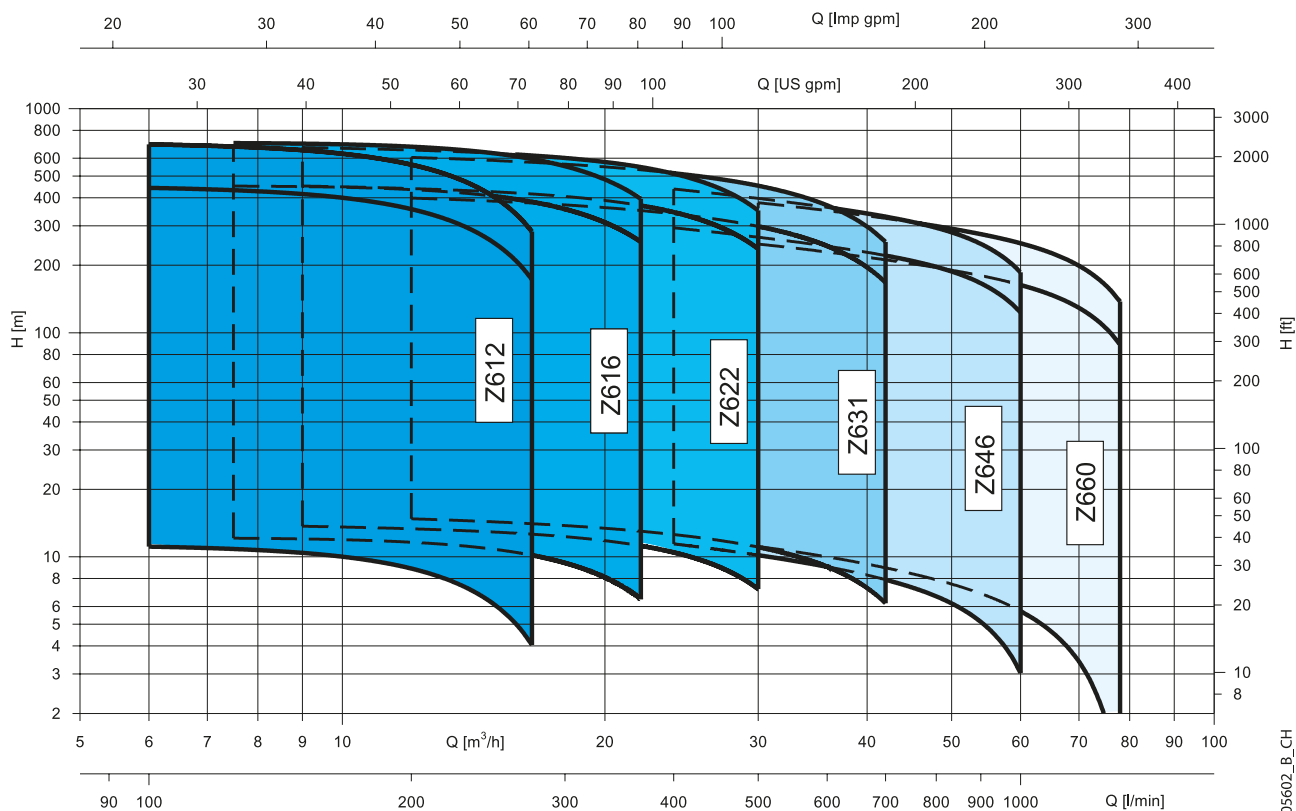
Certification pour utilisation en production d'eau potable pour hydraulique et groupe complet avec moteur L4C ou L6W :



Flashez moi

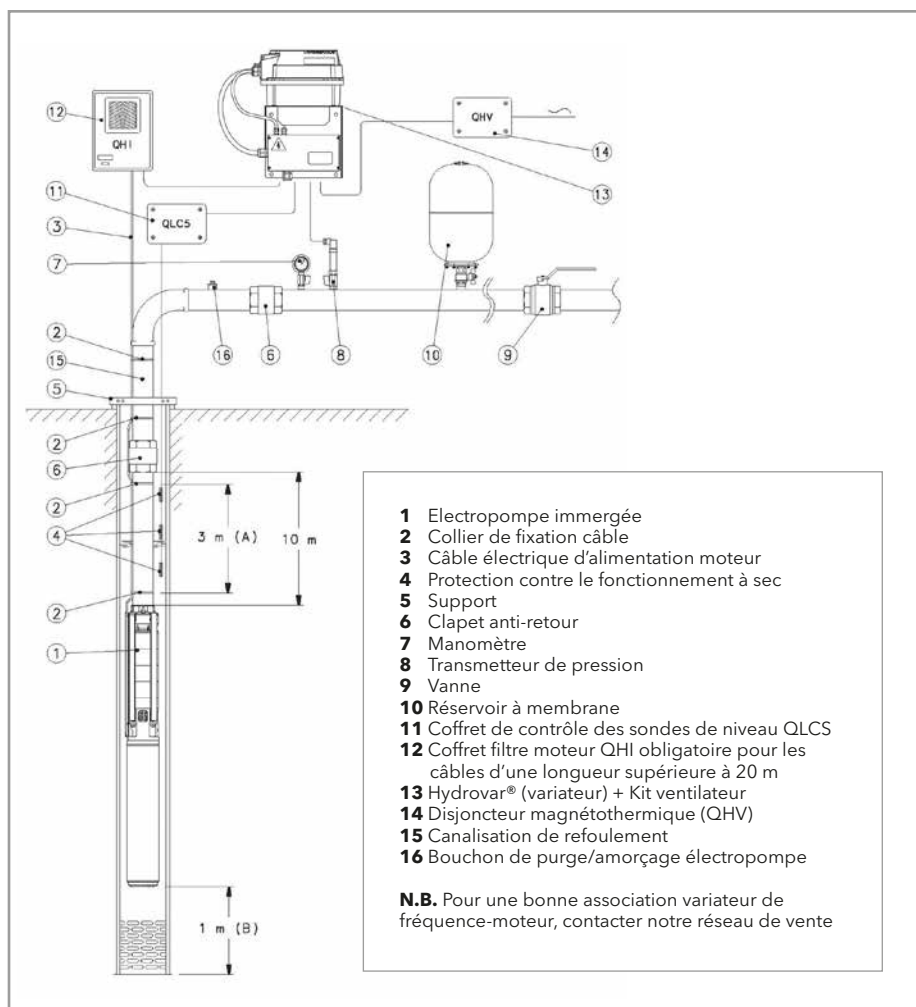


Caractéristiques de fonctionnement



05602_B_CH

Schéma de principe d'installation avec notre variateur de fréquence Hydrovar



GRUPE COMPLET

Références et prix

Electropompe de forage 6" type Z612..-L4C

Avec moteur 4" à bain d'eau type L4C

Version triphasée 3 x 400 V 50 Hz (Démarrage direct DOL)

Modèle	Référence	Prix € H.T.	DN Refoul.	Puissance kW require	Poids kg
Z612 01-L4C	104LC0001	2499,80	Rp 2 ½	0,55	19
Z612 02-L4C	104LC0011	2717,30	Rp 2 ½	1,1	26
Z612 03-L4C	104LC0021	2934,26	Rp 2 ½	1,5	19
Z612 04-L4C	104LC0031	3249,93	Rp 2 ½	2,2	30
Z612 05-L4C	104LC0041	3942,10	Rp 2 ½	3	64
Z612 06-L4C	104LC0051	4107,68	Rp 2 ½	3	43
Z612 07-L4C	104LC0061	4456,26	Rp 2 ½	4	49
Z612 08-L4C	104LC0071	4621,86	Rp 2 ½	4	50
Z612 09-L4C	104LC0081	5073,08	Rp 2 ½	5,5	54
Z612 10-L4C	104LC0091	5241,50	Rp 2 ½	5,5	55
Z612 11-L4C	104LC0101	5407,12	Rp 2 ½	5,5	57
Z612 12-L4C	104LC0111	6507,57	Rp 2 ½	7,5	59
Z612 13-L4C	104LC0121	6673,21	Rp 2 ½	7,5	71
Z612 14-L4C	104LC0131	6838,81	Rp 2 ½	7,5	72
Z612 15-L4C	104LC0141	7007,22	Rp 2 ½	7,5	74

Electropompe de forage 6" type Z612..-L6W

Avec moteur 6" à bain d'eau rebobinable type L6W

Version triphasée 3 x 400 V 50 Hz (Démarrage direct DOL)

Modèle	Référence	Prix € H.T.	DN Refoul.	Puissance kW require	Poids kg
Z612 07-L6W	104LK0301	5994,62	Rp 2 ½	4	61
Z612 08-L6W	104LK0311	6160,24	Rp 2 ½	4	64
Z612 09-L6W	104LK0321	6438,56	Rp 2 ½	5,5	71
Z612 10-L6W	104LK0331	6606,96	Rp 2 ½	5,5	72
Z612 11-L6W	104LK0341	6772,59	Rp 2 ½	5,5	71
Z612 12-L6W	104LK0351	7117,70	Rp 2 ½	7,5	76
Z612 13-L6W	104LK0361	7283,31	Rp 2 ½	7,5	81
Z612 14-L6W	104LK0371	7448,93	Rp 2 ½	7,5	78
Z612 15-L6W	104LK0381	7617,34	Rp 2 ½	7,5	90
Z612 16-L6W	104LK0391	8041,77	Rp 2 ½	9,3	95
Z612 17-L6W	104LK0401	8207,38	Rp 2 ½	9,3	96
Z612 18-L6W	104LK0411	8373,00	Rp 2 ½	9,3	97
Z612 19-L6W	104LK0421	8538,61	Rp 2 ½	9,3	101
Z612 20-L6W	104LK0431	8930,36	Rp 2 ½	11	107
Z612 21-L6W	104LK0441	9095,96	Rp 2 ½	11	105
Z612 22-L6W	104LK0451	9261,58	Rp 2 ½	11	112
Z612 23-L6W	104LK0461	9427,17	Rp 2 ½	11	117
Z612 24-L6W	104LK0471	9638,73	Rp 2 ½	13	117
Z612 25-L6W	104LK0481	9804,33	Rp 2 ½	13	118
Z612 26-L6W	104LK0491	9972,74	Rp 2 ½	13	120
Z612 27-L6W	104LK0501	10138,36	Rp 2 ½	13	121
Z612 28-L6W	104LK0511	10306,80	Rp 2 ½	13	122
Z612 29-L6W	104LK0521	10772,24	Rp 2 ½	15	136
Z612 30-L6W	104LK0531	10937,85	Rp 2 ½	15	134
Z612 31-L6W	104LK0541	11106,26	Rp 2 ½	15	139
Z612 32-L6W	104LK0551	11271,87	Rp 2 ½	15	140
Z612 33-L6W	104LK0561	12190,98	Rp 2 ½	18,5	149
Z612 34-L6W	104LK0571	12356,58	Rp 2 ½	18,5	150
Z612 35-L6W	104LK0581	12522,19	Rp 2 ½	18,5	151
Z612 36-L6W	104LK0591	12690,61	Rp 2 ½	18,5	155
Z612 37-L6W	104LK0601	12856,22	Rp 2 ½	18,5	156
Z612 38-L6W	104LK0611	13021,84	Rp 2 ½	18,5	157
Z612 39-L6W	104LK0621	13190,26	Rp 2 ½	18,5	158

GROUPE COMPLET

Electropompe de forage 6" type Z616..-L4C
Avec moteur 4" à bain d'eau type L4C
Version triphasée 3 x 400 V 50 Hz (Démarrage direct DOL)

Modèle	Référence	Prix € H.T.	DN Refoul.	Puissance kW requise	Poids kg
Z616 01-L4C	104LC1021	2610,29	Rp 2 ½	0,75	22
Z616 02-L4C	104LC1031	2889,31	Rp 2 ½	1,5	25
Z616 03-L4C	104LC1041	3233,08	Rp 2 ½	2,2	27
Z616 04-L4C	104LC1051	3956,11	Rp 2 ½	3	40
Z616 05-L4C	104LC1061	4335,56	Rp 2 ½	4	44
Z616 06-L4C	104LC1071	4817,64	Rp 2 ½	5,5	51
Z616 07-L4C	104LC1081	5014,13	Rp 2 ½	5,5	52
Z616 08-L4C	104LC1091	6145,48	Rp 2 ½	7,5	58
Z616 09-L4C	104LC1101	6341,95	Rp 2 ½	7,5	56
Z616 10-L4C	104LC1111	6538,45	Rp 2 ½	7,5	57

Electropompe de forage 6" type Z616..-L6W
Avec moteur 6" à bain d'eau rebobinable type L6W
Version triphasée 3 x 400 V 50 Hz (Démarrage direct DOL)

Modèle	Référence	Prix € H.T.	DN Refoul.	Puissance kW requise	Poids kg
Z616 05-L6W	104LK1221	5873,92	Rp 2 ½	4	61
Z616 06-L6W	104LK1231	6183,12	Rp 2 ½	5,5	64
Z616 07-L6W	104LK1241	6379,62	Rp 2 ½	5,5	69
Z616 08-L6W	104LK1251	6755,61	Rp 2 ½	7,5	72
Z616 09-L6W	104LK1261	6952,09	Rp 2 ½	7,5	73
Z616 10-L6W	104LK1271	7148,58	Rp 2 ½	7,5	75
Z616 11-L6W	104LK1281	7601,07	Rp 2 ½	9,3	79
Z616 12-L6W	104LK1291	7800,35	Rp 2 ½	9,3	80
Z616 13-L6W	104LK1301	8220,19	Rp 2 ½	11	86
Z616 14-L6W	104LK1311	8413,87	Rp 2 ½	11	97
Z616 15-L6W	104LK1321	8613,19	Rp 2 ½	13	88
Z616 16-L6W	104LK1331	8809,66	Rp 2 ½	13	100
Z616 17-L6W	104LK1341	9049,25	Rp 2 ½	13	104
Z616 18-L6W	104LK1351	9248,54	Rp 2 ½	13	105
Z616 19-L6W	104LK1361	9744,88	Rp 2 ½	15	114
Z616 20-L6W	104LK1371	9941,36	Rp 2 ½	15	125
Z616 21-L6W	104LK1381	10140,66	Rp 2 ½	18,5	121
Z616 22-L6W	104LK1391	11087,85	Rp 2 ½	18,5	130
Z616 23-L6W	104LK1401	11284,31	Rp 2 ½	18,5	132
Z616 24-L6W	104LK1411	11483,64	Rp 2 ½	18,5	133
Z616 25-L6W	104LK1421	NC	Rp 2 ½	18,5	134
Z616 26-L6W	104LK1431	11873,78	Rp 2 ½	22	131
Z616 27-L6W	104LK1441	12596,26	Rp 2 ½	22	145
Z616 28-L6W	104LK1451	12792,74	Rp 2 ½	22	146
Z616 29-L6W	104LK1461	12989,24	Rp 2 ½	22	147
Z616 30-L6W	104LK1471	13185,73	Rp 2 ½	22	152
Z616 31-L6W	104LK1481	14179,54	Rp 2 ½	26	159
Z616 32-L6W	104LK1491	14376,02	Rp 2 ½	26	164
Z616 33-L6W	104LK1501	14572,52	Rp 2 ½	26	152
Z616 34-L6W	104LK1511	14768,99	Rp 2 ½	26	163
Z616 35-L6W	104LK1521	14962,67	Rp 2 ½	26	165
Z616 36-L6W	104LK1531	15161,97	Rp 2 ½	26	167

GROUPE COMPLET

Electropompe de forage 6" type Z622..-L4C
Avec moteur 4" à bain d'eau type L4C
Version triphasée 3 x 400 V 50 Hz (Démarrage direct DOL)

Modèle	Référence	Prix € H.T.	DN Refoul.	Puissance kW requise	Poids kg
Z622 01-L4C	104LC1931	NC	Rp 2 ½	1,1	20
Z622 02-L4C	104LC1941	NC	Rp 2 ½	2,2	27
Z622 03-L4C	104LC1951	NC	Rp 2 ½	3	39
Z622 04-L4C	104LC1961	NC	Rp 2 ½	4	45
Z622 05-L4C	104LC1971	NC	Rp 2 ½	5,5	31
Z622 06-L4C	104LC1981	NC	Rp 2 ½	7,5	54
Z622 07-L4C	104LC1991	NC	Rp 2 ½	7,5	58

Electropompe de forage 6" type Z622..-L6W
Avec moteur 6" à bain d'eau rebobinable type L6W
Version triphasée 3 x 400 V 50 Hz (Démarrage direct DOL)

Modèle	Référence	Prix € H.T.	DN Refoul.	Puissance kW requise	Poids kg
Z622 04-L6W	104LK2081	NC	Rp 2 ½	4	62
Z622 05-L6W	104LK2091	NC	Rp 2 ½	5,5	47
Z622 06-L6W	104LK2101	NC	Rp 2 ½	7,5	72
Z622 07-L6W	104LK2111	NC	Rp 2 ½	7,5	76
Z622 08-L6W	104LK2121	NC	Rp 2 ½	9,3	78
Z622 09-L6W	104LK2131	NC	Rp 2 ½	9,3	81
Z622 10-L6W	104LK2141	NC	Rp 2 ½	11	98
Z622 11-L6W	104LK2151	NC	Rp 2 ½	11	98
Z622 12-L6W	104LK2161	NC	Rp 2 ½	13	100
Z622 13-L6W	104LK2171	NC	Rp 2 ½	13	103
Z622 14-L6W	104LK2181	NC	Rp 2 ½	15	122
Z622 15-L6W	104LK2191	NC	Rp 2 ½	15	22
Z622 16-L6W	104LK2201	NC	Rp 2 ½	18,5	128
Z622 17-L6W	104LK2211	NC	Rp 2 ½	18,5	130
Z622 18-L6W	104LK2221	NC	Rp 2 ½	18,5	129
Z622 19-L6W	104LK2231	NC	Rp 2 ½	22	141
Z622 20-L6W	104LK2241	NC	Rp 2 ½	22	143
Z622 21-L6W	104LK2251	NC	Rp 2 ½	22	218
Z622 22-L6W	104LK2261	NC	Rp 2 ½	22	146
Z622 23-L6W	104LK2271	NC	Rp 2 ½	26	156
Z622 24-L6W	104LK2281	NC	Rp 2 ½	26	149
Z622 25-L6W	104LK2291	NC	Rp 2 ½	26	161
Z622 26-L6W	104LK2301	NC	Rp 2 ½	26	163
Z622 27-L6W	104LK2311	NC	Rp 2 ½	30	172
Z622 28-L6W	104LK2321	NC	Rp 2 ½	30	170
Z622 29-L6W	104LK2331	NC	Rp 2 ½	30	175
Z622 30-L6W	104LK2341	NC	Rp 2 ½	30	110
Z622 31-L6W	104LK2351	NC	Rp 2 ½	37	131
Z622 32-L6W	104LK2361	NC	Rp 2 ½	37	198
Z622 33-L6W	104LK2371	NC	Rp 2 ½	37	199

GRUPE COMPLET

Electropompe de forage 6" type Z631..-L4C
Avec moteur 4" à bain d'eau type L4C
Version triphasée 3 x 400 V 50 Hz (Démarrage direct DOL)

Modèle	Référence	Prix € H.T.	DN Refoul.	Puissance kW requise	Poids kg
Z631 01-L4C	104LC2721	3346,87	Rp 3	1,5	24
Z631 02-L4C	104LC2731	4354,72	Rp 3	3	37
Z631 03-L4C	104LC2741	4871,70	Rp 3	4	43
Z631 04-L4C	104LC2751	5494,11	Rp 3	5,5	47
Z631 05-L4C	104LC2761	6765,82	Rp 3	7,5	31
Z631 06-L4C	104LC2771	7097,05	Rp 3	7,5	54

Electropompe de forage 6" type Z631..-L6W
Avec moteur 6" à bain d'eau rebobinable type L6W
Version triphasée 3 x 400 V 50 Hz (Démarrage direct DOL)

Modèle	Référence	Prix € H.T.	DN Refoul.	Puissance kW requise	Poids kg
Z631 03-L6W	104LK2831	6410,05	Rp 3	4	59
Z631 04-L6W	104LK2841	6859,60	Rp 3	5,5	64
Z631 05-L6W	104LK2851	7375,93	Rp 3	7,5	70
Z631 06-L6W	104LK2861	7707,17	Rp 3	7,5	71
Z631 07-L6W	104LK2871	8302,82	Rp 3	9,3	76
Z631 08-L6W	104LK2881	8862,99	Rp 3	11	83
Z631 09-L6W	104LK2891	9199,82	Rp 3	11	84
Z631 10-L6W	104LK2901	9579,78	Rp 3	13	99
Z631 11-L6W	104LK2911	10216,44	Rp 3	15	111
Z631 12-L6W	104LK2921	11306,78	Rp 3	18,5	119
Z631 13-L6W	104LK2931	11640,81	Rp 3	18,5	124
Z631 14-L6W	104LK2941	11977,65	Rp 3	18,5	125
Z631 15-L6W	104LK2951	12837,64	Rp 3	22	133
Z631 16-L6W	104LK2961	13171,69	Rp 3	22	142
Z631 17-L6W	104LK2971	13508,52	Rp 3	22	149
Z631 18-L6W	104LK2981	14642,68	Rp 3	26	148
Z631 19-L6W	104LK2991	14973,89	Rp 3	26	151
Z631 20-L6W	104LK3001	15310,73	Rp 3	26	154
Z631 21-L6W	104LK3011	15806,20	Rp 3	30	161
Z631 22-L6W	104LK3021	16143,05	Rp 3	30	154
Z631 23-L6W	104LK3031	16477,06	Rp 3	30	156
Z631 24-L6W	104LK3041	18708,41	Rp 3	37	171
Z631 25-L6W	104LK3051	19045,23	Rp 3	37	183
Z631 26-L6W	104LK3061	19379,27	Rp 3	37	184
Z631 27-L6W	104LK3071	19716,10	Rp 3	37	186
Z631 28-L6W	104LK3081	20050,12	Rp 3	37	187
Z631 29-L6W	104LK3091	20384,16	Rp 3	37	189

GROUPE COMPLET

Electropompe de forage 6" type Z646..-L4C
Avec moteur 4" à bain d'eau type L4C
Version triphasée 3 x 400 V 50 Hz (Démarrage direct DOL)

Modèle	Référence	Prix € H.T.	DN Refoul.	Puissance kW requise	Poids kg
Z646 01-L4C	104LC3311	NC	Rp 3	1,5	25
Z646 02-L4C	104LC3321	NC	Rp 3	3	39
Z646 03-L4C	104LC3331	NC	Rp 3	5,5	49
Z646 04-L4C	104LC3341	NC	Rp 3	5,5	54
Z646 05-L4C	104LC3351	NC	Rp 3	7,5	57

Electropompe de forage 6" type Z646..-L6W
Avec moteur 6" à bain d'eau rebobinable type L6W
Version triphasée 3 x 400 V 50 Hz (Démarrage direct DOL)

Modèle	Référence	Prix € H.T.	DN Refoul.	Puissance kW requise	Poids kg
Z646 03-L6W	104LK3411	NC	Rp 3	5,5	64
Z646 04-L6W	104LK3421	NC	Rp 3	7,5	72
Z646 05-L6W	104LK3431	NC	Rp 3	7,5	74
Z646 06-L6W	104LK3441	NC	Rp 3	9,3	90
Z646 07-L6W	104LK3451	NC	Rp 3	11	97
Z646 08-L6W	104LK3461	NC	Rp 3	13	103
Z646 09-L6W	104LK3471	NC	Rp 3	13	110
Z646 10-L6W	104LK3481	NC	Rp 3	15	121
Z646 11-L6W	104LK3491	NC	Rp 3	18,5	136
Z646 12-L6W	104LK3501	NC	Rp 3	18,5	138
Z646 13-L6W	104LK3511	NC	Rp 3	22	138
Z646 14-L6W	104LK3521	NC	Rp 3	22	146
Z646 15-L6W	104LK3531	NC	Rp 3	22	145
Z646 16-L6W	104LK3541	NC	Rp 3	26	164
Z646 17-L6W	104LK3551	NC	Rp 3	26	164
Z646 18-L6W	104LK3561	NC	Rp 3	30	179
Z646 19-L6W	104LK3571	NC	Rp 3	30	161
Z646 20-L6W	104LK3581	NC	Rp 3	30	184
Z646 21-L6W	104LK3591	NC	Rp 3	37	200
Z646 22-L6W	104LK3601	NC	Rp 3	37	208
Z646 23-L6W	104LK3611	NC	Rp 3	37	210
Z646 24-L6W	104LK3621	NC	Rp 3	37	213
Z646 25-L6W	104LK3631	NC	Rp 3	37	215

GRUPE COMPLET

Electropompe de forage 6" type Z660..-L4C
Avec moteur 4" à bain d'eau type L4C
Version triphasée 3 x 400 V 50 Hz (Démarrage direct DOL)

Modèle	Référence	Prix € H.T.	DN Refoul.	Puissance kW requise	Poids kg
Z660 01-L4C	104LC3881	NC	Rp 3	2,2	26
Z660 02-L4C	104LC3891	NC	Rp 3	4	44
Z660 03-L4C	104LC3901	NC	Rp 3	5,5	52
Z660 04-L4C	104LC3911	NC	Rp 3	7,5	58

Electropompe de forage 6" type Z660..-L6W
Avec moteur 6" à bain d'eau rebobinable type L6W
Version triphasée 3 x 400 V 50 Hz (Démarrage direct DOL)

Modèle	Référence	Prix € H.T.	DN Refoul.	Puissance kW requise	Poids kg
Z660 02-L6W	104LK3971	NC	Rp 3	4	57
Z660 03-L6W	104LK3981	NC	Rp 3	5,5	64
Z660 04-L6W	104LK3991	NC	Rp 3	7,5	67
Z660 05-L6W	104LK4001	NC	Rp 3	9,3	79
Z660 06-L6W	104LK4011	NC	Rp 3	11	97
Z660 07-L6W	104LK4021	NC	Rp 3	13	116
Z660 08-L6W	104LK4031	NC	Rp 3	15	117
Z660 09-L6W	104LK4041	NC	Rp 3	18,5	126
Z660 10-L6W	104LK4051	NC	Rp 3	18,5	127
Z660 11-L6W	104LK4061	NC	Rp 3	22	139
Z660 12-L6W	104LK4071	NC	Rp 3	22	144
Z660 13-L6W	104LK4081	NC	Rp 3	22	144
Z660 14-L6W	104LK4091	NC	Rp 3	26	147
Z660 15-L6W	104LK4101	NC	Rp 3	26	159
Z660 16-L6W	104LK4111	NC	Rp 3	30	170
Z660 17-L6W	104LK4121	NC	Rp 3	30	172
Z660 18-L6W	104LK4131	NC	Rp 3	37	193
Z660 19-L6W	104LK4141	NC	Rp 3	37	195
Z660 20-L6W	104LK4151	NC	Rp 3	37	198
Z660 21-L6W	104LK4161	NC	Rp 3	37	200

HYDRAULIQUE SEULE

Hydraulique de forage 6" type Z612..-4
Pour moteur 4" NEMA

Modèle	Référence	Prix € H.T.	DN Refoul.	Puissance kW requise	Poids kg
Z612 01-4	102L00000	1614,03	Rp 2 ½	0,55	11
Z612 02-4	102L00010	1782,45	Rp 2 ½	1,1	13
Z612 03-4	102L00020	1948,04	Rp 2 ½	1,5	13
Z612 04-4	102L00030	2116,46	Rp 2 ½	2,2	14
Z612 05-4	102L00040	2282,09	Rp 2 ½	3	16
Z612 06-4	102L00050	2447,69	Rp 2 ½	3	17
Z612 07-4	102L00060	2613,30	Rp 2 ½	4	18
Z612 08-4	102L00070	2778,92	Rp 2 ½	4	20
Z612 09-4	102L00080	2944,53	Rp 2 ½	5,5	21
Z612 10-4	102L00090	3112,95	Rp 2 ½	5,5	22
Z612 11-4	102L00100	3278,58	Rp 2 ½	5,5	23
Z612 12-4	102L00110	3444,18	Rp 2 ½	7,5	25
Z612 13-4	102L00120	3609,78	Rp 2 ½	7,5	26
Z612 14-4	102L00130	3775,40	Rp 2 ½	7,5	27
Z612 15-4	102L00140	3943,80	Rp 2 ½	7,5	28

Hydraulique de forage 6" type Z612..-6
Pour moteur 6" NEMA

Modèle	Référence	Prix € H.T.	DN Refoul.	Puissance kW requise	Poids kg
Z612 07-6	102L00300	2613,30	Rp 2 ½	4	18
Z612 08-6	102L00310	2778,92	Rp 2 ½	4	19
Z612 09-6	102L00320	2944,53	Rp 2 ½	5,5	20
Z612 10-6	102L00330	3112,95	Rp 2 ½	5,5	22
Z612 11-6	102L00340	3278,58	Rp 2 ½	5,5	23
Z612 12-6	102L00350	3444,18	Rp 2 ½	7,5	25
Z612 13-6	102L00360	3609,78	Rp 2 ½	7,5	25
Z612 14-6	102L00370	3775,40	Rp 2 ½	7,5	26
Z612 15-6	102L00380	3943,80	Rp 2 ½	7,5	28
Z612 16-6	102L00390	4109,41	Rp 2 ½	9,3	29
Z612 17-6	102L00400	4275,03	Rp 2 ½	9,3	30
Z612 18-6	102L00410	4440,63	Rp 2 ½	9,3	31
Z612 19-6	102L00420	4606,26	Rp 2 ½	9,3	38
Z612 20-6	102L00430	4774,68	Rp 2 ½	11	39
Z612 21-6	102L00440	4940,28	Rp 2 ½	11	43
Z612 22-6	102L00450	5105,90	Rp 2 ½	11	41
Z612 23-6	102L00460	5271,52	Rp 2 ½	11	43
Z612 24-6	102L00470	5437,11	Rp 2 ½	13	44
Z612 25-6	102L00480	5602,73	Rp 2 ½	13	45
Z612 26-6	102L00490	5771,14	Rp 2 ½	13	48
Z612 27-6	102L00500	5936,76	Rp 2 ½	13	49
Z612 28-6	102L00510	6105,18	Rp 2 ½	13	50
Z612 29-6	102L00520	6267,98	Rp 2 ½	15	51
Z612 30-6	102L00530	6433,60	Rp 2 ½	15	52
Z612 31-6	102L00540	6602,01	Rp 2 ½	15	54
Z612 32-6	102L00550	6767,62	Rp 2 ½	15	55
Z612 33-6	102L00560	6933,22	Rp 2 ½	18,5	56
Z612 34-6	102L00570	7098,84	Rp 2 ½	18,5	57
Z612 35-6	102L00580	7264,44	Rp 2 ½	18,5	68
Z612 36-6	102L00590	7432,88	Rp 2 ½	18,5	70
Z612 37-6	102L00600	7598,48	Rp 2 ½	18,5	72
Z612 38-6	102L00610	7764,09	Rp 2 ½	18,5	76
Z612 39-6	102L00620	7932,51	Rp 2 ½	18,5	78

HYDRAULIQUE SEULE

Hydraulique de forage 6" type Z616..-4
Pour moteur 4" NEMA

Modèle	Référence	Prix € H.T.	DN Refoul.	Puissance kW requise	Poids kg
Z616 01-4	102L01020	1706,64	Rp 2 ½	0,75	11
Z616 02-4	102L01030	1903,15	Rp 2 ½	1,5	12
Z616 03-4	102L01040	2099,65	Rp 2 ½	2,2	14
Z616 04-4	102L01050	2296,12	Rp 2 ½	3	15
Z616 05-4	102L01060	2492,60	Rp 2 ½	4	16
Z616 06-4	102L01070	2689,10	Rp 2 ½	5,5	17
Z616 07-4	102L01080	2885,58	Rp 2 ½	5,5	18
Z616 08-4	102L01090	3082,07	Rp 2 ½	7,5	19
Z616 09-4	102L01100	3278,58	Rp 2 ½	7,5	20
Z616 10-4	102L01110	3475,05	Rp 2 ½	7,5	22

Hydraulique de forage 6" type Z616..-6
Pour moteur 6" NEMA

Modèle	Référence	Prix € H.T.	DN Refoul.	Puissance kW requise	Poids kg
Z616 05-6	102L01220	2492,60	Rp 2 ½	4	16
Z616 06-6	102L01230	2689,10	Rp 2 ½	5,5	17
Z616 07-6	102L01240	2885,58	Rp 2 ½	5,5	18
Z616 08-6	102L01250	3082,07	Rp 2 ½	7,5	19
Z616 09-6	102L01260	3278,58	Rp 2 ½	7,5	20
Z616 10-6	102L01270	3475,05	Rp 2 ½	7,5	22
Z616 11-6	102L01280	3668,71	Rp 2 ½	9,3	23
Z616 12-6	102L01290	3868,03	Rp 2 ½	9,3	25
Z616 13-6	102L01300	4064,53	Rp 2 ½	11	25
Z616 14-6	102L01310	4258,19	Rp 2 ½	11	27
Z616 15-6	102L01320	4457,48	Rp 2 ½	13	28
Z616 16-6	102L01330	4653,97	Rp 2 ½	13	29
Z616 17-6	102L01340	4847,67	Rp 2 ½	13	30
Z616 18-6	102L01350	5046,95	Rp 2 ½	13	30
Z616 19-6	102L01360	5240,63	Rp 2 ½	15	38
Z616 20-6	102L01370	5437,11	Rp 2 ½	15	38
Z616 21-6	102L01380	5636,39	Rp 2 ½	18,5	38
Z616 22-6	102L01390	5830,09	Rp 2 ½	18,5	41
Z616 23-6	102L01400	6026,58	Rp 2 ½	18,5	42
Z616 24-6	102L01410	6225,88	Rp 2 ½	18,5	43
Z616 25-6	102L01420	6419,55	Rp 2 ½	18,5	44
Z616 26-6	102L01430	6616,04	Rp 2 ½	22	46
Z616 27-6	102L01440	6812,54	Rp 2 ½	22	48
Z616 28-6	102L01450	7009,02	Rp 2 ½	22	50
Z616 29-6	102L01460	7205,49	Rp 2 ½	22	52
Z616 30-6	102L01470	7402,00	Rp 2 ½	22	51
Z616 31-6	102L01480	7598,48	Rp 2 ½	26	51
Z616 32-6	102L01490	7794,98	Rp 2 ½	26	55
Z616 33-6	102L01500	7991,44	Rp 2 ½	26	56
Z616 34-6	102L01510	8187,95	Rp 2 ½	26	57
Z616 35-6	102L01520	8381,62	Rp 2 ½	26	69
Z616 36-6	102L01530	8580,93	Rp 2 ½	26	72

HYDRAULIQUE SEULE

Hydraulique de forage 6" type Z622...-4
Pour moteur 4" NEMA

Modèle	Référence	Prix € H.T.	DN Refoul.	Puissance kW requise	Poids kg
Z622 01-4	102L01930	NC	Rp 2 ½	1,1	11
Z622 02-4	102L01940	NC	Rp 2 ½	2,2	13
Z622 03-4	102L01950	NC	Rp 2 ½	3	14
Z622 04-4	102L01960	NC	Rp 2 ½	4	16
Z622 05-4	102L01970	NC	Rp 2 ½	5,5	17
Z622 06-4	102L01980	NC	Rp 2 ½	7,5	18
Z622 07-4	102L01990	NC	Rp 2 ½	7,5	21

Hydraulique de forage 6" type Z622...-4
Pour moteur 6" NEMA

Modèle	Référence	Prix € H.T.	DN Refoul.	Puissance kW requise	Poids kg
Z622 04-6	102L02080	NC	Rp 2 ½	4	15
Z622 05-6	102L02090	NC	Rp 2 ½	5,5	17
Z622 06-6	102L02100	NC	Rp 2 ½	5,5	19
Z622 07-6	102L02110	NC	Rp 2 ½	7,5	21
Z622 08-6	102L02120	NC	Rp 2 ½	9,3	22
Z622 09-6	102L02130	NC	Rp 2 ½	9,3	24
Z622 10-6	102L02140	NC	Rp 2 ½	11	25
Z622 11-6	102L02150	NC	Rp 2 ½	11	26
Z622 12-6	102L02160	NC	Rp 2 ½	13	28
Z622 13-6	102L02170	NC	Rp 2 ½	13	26
Z622 14-6	102L02180	NC	Rp 2 ½	15	36
Z622 15-6	102L02190	NC	Rp 2 ½	15	38
Z622 16-6	102L02200	NC	Rp 2 ½	18,5	39
Z622 17-6	102L02210	NC	Rp 2 ½	18,5	41
Z622 18-6	102L02220	NC	Rp 2 ½	18,5	43
Z622 19-6	102L02230	NC	Rp 2 ½	22	45
Z622 20-6	102L02240	NC	Rp 2 ½	22	47
Z622 21-6	102L02250	NC	Rp 2 ½	22	48
Z622 22-6	102L02260	NC	Rp 2 ½	22	49
Z622 23-6	102L02270	NC	Rp 2 ½	26	52
Z622 24-6	102L02280	NC	Rp 2 ½	26	54
Z622 25-6	102L02290	NC	Rp 2 ½	26	65
Z622 26-6	102L02300	NC	Rp 2 ½	26	66
Z622 27-6	102L02310	NC	Rp 2 ½	30	68
Z622 28-6	102L02320	NC	Rp 2 ½	30	70
Z622 29-6	102L02330	NC	Rp 2 ½	30	71
Z622 30-6	102L02340	NC	Rp 2 ½	30	82
Z622 31-6	102L02350	NC	Rp 2 ½	37	78
Z622 32-6	102L02360	NC	Rp 2 ½	37	85
Z622 33-6	102L02370	NC	Rp 2 ½	37	89

HYDRAULIQUE SEULE

Hydraulique de forage 6" type Z631...-4
Pour moteur 4" NEMA

Modèle	Référence	Prix € H.T.	DN Refoul.	Puissance kW requise	Poids kg
Z631 01-4	102L02720	2360,68	Rp 3	1,5	11
Z631 02-4	102L02730	2694,70	Rp 3	3	12
Z631 03-4	102L02740	3028,74	Rp 3	4	14
Z631 04-4	102L02750	3365,58	Rp 3	5,5	15
Z631 05-4	102L02760	3702,41	Rp 3	7,5	17
Z631 06-4	102L02770	4033,62	Rp 3	7,5	18

Hydraulique de forage 6" type Z631...-6
Pour moteur 6" NEMA

Modèle	Référence	Prix € H.T.	DN Refoul.	Puissance kW requise	Poids kg
Z631 03-6	102L02830	3028,74	Rp 3	4	14
Z631 04-6	102L02840	3365,58	Rp 3	5,5	16
Z631 05-6	102L02850	3702,41	Rp 3	7,5	17
Z631 06-6	102L02860	4033,62	Rp 3	7,5	18
Z631 07-6	102L02870	4370,46	Rp 3	9,3	20
Z631 08-6	102L02880	4707,32	Rp 3	11	22
Z631 09-6	102L02890	5044,14	Rp 3	11	23
Z631 10-6	102L02900	5378,17	Rp 3	13	25
Z631 11-6	102L02910	5712,19	Rp 3	15	26
Z631 12-6	102L02920	6049,06	Rp 3	18,5	28
Z631 13-6	102L02930	6383,07	Rp 3	18,5	34
Z631 14-6	102L02940	6719,91	Rp 3	18,5	35
Z631 15-6	102L02950	7053,92	Rp 3	22	37
Z631 16-6	102L02960	7387,95	Rp 3	22	39
Z631 17-6	102L02970	7724,79	Rp 3	22	40
Z631 18-6	102L02980	8061,62	Rp 3	26	42
Z631 19-6	102L02990	8392,85	Rp 3	26	47
Z631 20-6	102L03000	8729,70	Rp 3	26	47
Z631 21-6	102L03010	9066,54	Rp 3	30	49
Z631 22-6	102L03020	9403,35	Rp 3	30	50
Z631 23-6	102L03030	9737,41	Rp 3	30	52
Z631 24-6	102L03040	10071,41	Rp 3	37	53
Z631 25-6	102L03050	10408,27	Rp 3	37	65
Z631 26-6	102L03060	10742,28	Rp 3	37	66
Z631 27-6	102L03070	11079,12	Rp 3	37	68
Z631 28-6	102L03080	11413,14	Rp 3	37	69
Z631 29-6	102L03090	11747,20	Rp 3	37	71

HYDRAULIQUE SEULE

Hydraulique de forage 6" type Z646...-4
Pour moteur 4" NEMA

Modèle	Référence	Prix € H.T.	DN Refoul.	Puissance kW requise	Poids kg
Z646 01-4	102L03310	NC	Rp 3	1,5	12
Z646 02-4	102L03320	NC	Rp 3	3	14
Z646 03-4	102L03330	NC	Rp 3	5,5	16
Z646 04-4	102L03340	NC	Rp 3	7,5	19
Z646 05-4	102L03350	NC	Rp 3	7,5	22

Hydraulique de forage 6" type Z646...-6
Pour moteur 6" NEMA

Modèle	Référence	Prix € H.T.	DN Refoul.	Puissance kW requise	Poids kg
Z646 03-6	102L03410	NC	Rp 3	5,5	16
Z646 04-6	102L03420	NC	Rp 3	7,5	22
Z646 05-6	102L03430	NC	Rp 3	7,5	23
Z646 06-6	102L03440	NC	Rp 3	9,3	24
Z646 07-6	102L03450	NC	Rp 3	11	26
Z646 08-6	102L03460	NC	Rp 3	13	29
Z646 09-6	102L03470	NC	Rp 3	13	37
Z646 10-6	102L03480	NC	Rp 3	15	38
Z646 11-6	102L03490	NC	Rp 3	18,5	40
Z646 12-6	102L03500	NC	Rp 3	18,5	44
Z646 13-6	102L03510	NC	Rp 3	22	48
Z646 14-6	102L03520	NC	Rp 3	22	51
Z646 15-6	102L03530	NC	Rp 3	22	66
Z646 16-6	102L03540	NC	Rp 3	26	66
Z646 17-6	102L03550	NC	Rp 3	26	68
Z646 18-6	102L03560	NC	Rp 3	30	75
Z646 19-6	102L03570	NC	Rp 3	30	77
Z646 20-6	102L03580	NC	Rp 3	30	83
Z646 21-6	102L03590	NC	Rp 3	37	82
Z646 22-6	102L03600	NC	Rp 3	37	90
Z646 23-6	102L03610	NC	Rp 3	37	92
Z646 24-6	102L03620	NC	Rp 3	37	96
Z646 25-6	102L03630	NC	Rp 3	37	97

HYDRAULIQUE SEULE

Hydraulique de forage 6" type Z660...-4
Pour moteur 4" NEMA

Modèle	Référence	Prix € H.T.	DN Refoul.	Puissance kW requise	Poids kg
Z660 01-4	102L03880	NC	Rp 3	2,2	12
Z660 02-4	102L03890	NC	Rp 3	4	14
Z660 03-4	102L03900	NC	Rp 3	5,5	16
Z660 04-4	102L03910	NC	Rp 3	7,5	18

Hydraulique de forage 6" type Z660...-6
Pour moteur 6" NEMA

Modèle	Référence	Prix € H.T.	DN Refoul.	Puissance kW requise	Poids kg
Z660 02-6	102L03970	NC	Rp 3	4	14
Z660 03-6	102L03980	NC	Rp 3	5,5	16
Z660 04-6	102L03990	NC	Rp 3	7,5	19
Z660 05-6	102L04000	NC	Rp 3	9,3	22
Z660 06-6	102L04010	NC	Rp 3	11	24
Z660 07-6	102L04020	NC	Rp 3	13	25
Z660 08-6	102L04030	NC	Rp 3	15	29
Z660 09-6	102L04040	NC	Rp 3	18,5	38
Z660 10-6	102L04050	NC	Rp 3	18,5	39
Z660 11-6	102L04060	NC	Rp 3	22	43
Z660 12-6	102L04070	NC	Rp 3	22	46
Z660 13-6	102L04080	NC	Rp 3	22	48
Z660 14-6	102L04090	NC	Rp 3	26	51
Z660 15-6	102L04100	NC	Rp 3	26	63
Z660 16-6	102L04110	NC	Rp 3	30	66
Z660 17-6	102L04120	NC	Rp 3	30	68
Z660 18-6	102L04130	NC	Rp 3	37	75
Z660 19-6	102L04140	NC	Rp 3	37	77
Z660 20-6	102L04150	NC	Rp 3	37	80
Z660 21-6	102L04160	NC	Rp 3	37	82

MOTEUR

Moteur 4" à bain d'huile type 4OS (NEMA)

Monophasé 1 x 230 V 50 Hz

Amorce de câble avec connecteur étanche

Modèle	Référence	Prix € H.T.	Puissance kW	In * A	Condensateur µF ***	Amorce de câble plat **		Poids kg
						Section mm ²	Longueur (m)	
4OS03M235/C	107027010	767,54	0,37	3,2	16	4 x 1.5	1,75	9
4OS05M235/C	107027020	780,93	0,55	4,3	20	4 x 1.5	1,75	9
4OS07M235/C	107027030	812,18	0,75	5,6	30	4 x 1.5	1,75	11,4
4OS11M235/C	107027040	870,17	1,1	7,6	40	4 x 1.5	1,75	12,4
4OS15M235/C	107027050	983,98	1,5	10,5	50	4 x 1.5	1,75	13,4
4OS22M235/C	107027060	1213,76	2,2	14,4	70	4 x 1.5	2,5	15

* Intensité nominale (In) données pour tension mono 230V

** Câbles supplémentaires disponibles dans les accessoires de pompes de forage

*** Condensateur non inclus, à prévoir dans coffret de protection

Moteur 4" à bain d'huile type 4OS (NEMA)

Triphasé 3 x 400 V 50 Hz - Démarrage direct (DOL)

Amorce de câble avec connecteur étanche

Modèle	Référence	Prix € H.T.	Puissance kW	In * A	Condensateur µF	Amorce de câble plat **		Poids kg
						Section mm ²	Longueur (m)	
4OS03T405/C	107027100	754,17	0,37	1,2	-	4 x 1.5	1,75	9
4OS05T405/C	107027110	769,77	0,55	1,7	-	4 x 1.5	1,75	9,5
4OS07T405/C	107027120	787,62	0,75	2,3	-	4 x 1.5	1,75	11
4OS11T405/C	107027130	812,18	1,1	3	-	4 x 1.5	1,75	12
4OS15T405/C	107027140	856,79	1,5	4,2	-	4 x 1.5	1,75	13
4OS22T405/C	107027150	986,19	2,2	5,8	-	4 x 1.5	2,5	14,6
4OS30T405/C	107027160	1258,43	3	7	-	4 x 1.5	2,5	21
4OS40T405/C	107027170	1602,01	4	9,5	-	4 x 1.5	2,5	23,5
4OS55T405/C	107027180	1851,91	5	13,3	-	4 x 1.5	2,5	28
4OS75T405/C	107027190	2664,05	7,5	18,1	-	4 x 1.5	4	32

* Intensité nominale (In) données pour tension tri 400V

** Câbles supplémentaires disponibles dans les accessoires de pompes de forage

Les moteurs 40S peuvent être fournis pour une alimentation triphasée 230 V 50 Hz - Nous consulter

Accessoires

pour moteur 4OS : sélection rapide

Câble plat type 4G.. pour moteur 4OS

Avec connecteur étanche



Modèle	Référence	Prix € H.T.	Poids [kg]
Longueur 10 m - 4 x 1.5 mm ² - avec connecteur étanche pour moteur 4OS	256993100	188,96	1
Longueur 20 m - 4 x 1.5 mm ² - avec connecteur étanche pour moteur 4OS	256993110	305,90	2
Longueur 30 m - 4 x 1.5 mm ² - avec connecteur étanche pour moteur 4OS	256993120	467,05	3
Longueur 40 m - 4 x 1.5 mm ² - avec connecteur étanche pour moteur 4OS	256993130	619,11	4
Longueur 50 m - 4 x 1.5 mm ² - avec connecteur étanche pour moteur 4OS	256993140	758,77	6

Longueur maximale en fonction de la puissance, voir tableau page 299

Ces câbles avec connecteur sont livrés non connectés au moteur

Connexion à effectuer par vos soins.

MOTEUR

Moteur 4" à bain d'eau, ACS, type L4C (NEMA)

Monophasé 1 x 230 V 50 Hz

Amorce de câble avec connecteur étanche

Modèle	Référence	Prix € H.T.	Puissance kW	In * A	Condensateur µF ***	Amorce de câble plat **		Poids kg
						Section mm ²	Longueur (m)	
L4C03M235	107020210	883,56	0,37	3,4	16	4 x 1.5	1,7	7
L4C05M235	107020220	896,94	0,55	4,8	20	4 x 1.5	1,7	7,6
L4C07M235	107020230	934,89	0,75	6,5	30	4 x 1.5	1,7	8,2
L4C11M235	107020240	999,60	1,1	8,3	40	4 x 1.5	1,7	10,7
L4C15M235	107020250	1131,22	1,5	10,7	50	4 x 1.5	1,7	12,5
L4C22M235	107020260	1396,75	2,2	15,3	70	4 x 1.5	1,7	14

* Intensité nominale (In) données pour tension mono 230V

** Câbles supplémentaires disponibles dans les accessoires de pompes de forage

*** Condensateur non inclus, à prévoir dans coffret de protection

Moteur 4" à bain d'eau, ACS, type L4C (NEMA)

Triphasé 3 x 400 V 50 Hz - Démarrage direct (DOL)

Amorce de câble avec connecteur étanche

Modèle	Référence	Prix € H.T.	Puissance kW	In * A	Condensateur µF	Amorce de câble plat **		Poids kg
						Section mm ²	Longueur (m)	
L4C03T405	107020400	867,95	0,37	1,6	-	4 x 1.5	1,7	6,8
L4C05T405	107020410	885,81	0,55	1,9	-	4 x 1.5	1,7	7
L4C07T405	107020420	903,64	0,75	2,4	-	4 x 1.5	1,7	7,6
L4C11T405	107020430	934,89	1,1	3,4	-	4 x 1.5	1,7	8,2
L4C15T405	107020440	986,19	1,5	4,4	-	4 x 1.5	1,7	11,8
L4C22T405	107020450	1133,46	2,2	5,9	-	4 x 1.5	1,7	12,6
L4C30T405	107020460	1660,02	3	8,3	-	4 x 1.5	2,7	20,4
L4C40T405	107020470	1842,98	4	10	-	4 x 1.5	2,7	23,5
L4C55T405	107020480	2128,57	5	14	-	4 x 1.5	2,7	26,8
L4C75T405	107020490	3063,43	7,5	17,4	-	4 x 2	3,5	29

* Intensité nominale (In) données pour tension tri 400V

** Câbles supplémentaires disponibles dans les accessoires de pompes de forage

Les moteurs L4C peuvent être fournis pour une alimentation triphasée 230 V 50 Hz - Nous consulter

Accessoires

pour moteur L4C : sélection rapide

Câble plat type 4G.. pour moteur L4C

Avec connecteur étanche



Modèle	Référence	Prix € H.T.	Poids [kg]
Longueur 10 m - 4 x 1.5 mm ² - avec connecteur étanche pour moteur L4C	256993150	195,79	1
Longueur 20 m - 4 x 1.5 mm ² - avec connecteur étanche pour moteur L4C	256992870	337,72	2
Longueur 30 m - 4 x 1.5 mm ² - avec connecteur étanche pour moteur L4C	256992880	479,63	3
Longueur 40 m - 4 x 1.5 mm ² - avec connecteur étanche pour moteur L4C	256992890	619,11	4
Longueur 20 m - 4 x 2.5 mm ² - avec connecteur étanche pour moteur L4C	256992900	496,78	3
Longueur 30 m - 4 x 2.5 mm ² - avec connecteur étanche pour moteur L4C	256992910	719,45	4
Longueur 40 m - 4 x 2.5 mm ² - avec connecteur étanche pour moteur L4C	256992920	942,15	6

Longueur maximale en fonction de la puissance, voir tableau page xx

Ces câbles avec connecteur sont livrés non connectés au moteur

Connexion à effectuer par vos soins.

MOTEUR

Moteur 6" à bain d'eau type L6C (NEMA)
Triphasé 3 x 400 V 50 Hz - Démarrage direct (DOL)
Amorce de câble avec connecteur étanche

Modèle	Référence	Prix € H.T.	Puissance kW	In * A	Amorce de câble plat **		Poids kg
					Section mm ²	Longueur (m)	
L6C40T405	107030010	3786,30	4	10,6	4 x 4	4	40
L6C55T405	107030020	4107,63	5,5	14	4 x 4	4	43
L6C75T405	107030030	4319,59	7,5	18	4 x 4	4	45
L6C93T405	107030040	4623,03	9,3	22	4 x 4	4	50
L6C110T405	107030050	4886,30	11	25,5	4 x 4	4	52
L6C150T405	107030060	5296,83	15	33,4	4 x 4	4	60
L6C185T405	107030070	6182,60	18,5	41	4 x 6	4	67
L6C220T405	107030080	6800,66	22	47	4 x 6	4	73
L6C300T405	107030090	7925,17	30	61,5	4 x 8	4	89
L6C370T405	107030100	10156,36	37	79,3	4 x 8	4	101

* Intensité nominale (In) données pour tension tri 400V

** Câbles supplémentaires disponibles dans les accessoires de pompes de forage
Les moteurs L6C peuvent être fournis pour une alimentation triphasée 230 V 50 Hz (jusqu'à 22 kW) - Nous consulter

Accessoires

pour moteur L6C : sélection rapide
Câble plat type 4G.. pour moteur L6C
Avec connecteur étanche



Modèle	Référence	Prix € H.T.	Poids [kg]
Longueur 20 m - 4 x 4 mm ² - avec connecteur étanche pour moteur L6C	256992990	858,94	4
Longueur 30 m - 4 x 4 mm ² - avec connecteur étanche pour moteur L6C	256993000	1223,56	6
Longueur 40 m - 4 x 4 mm ² - avec connecteur étanche pour moteur L6C	256993010	1583,29	9
Longueur 20 m - 4 x 6 mm ² - avec connecteur étanche pour moteur L6C	256993020	1079,18	7
Longueur 30 m - 4 x 6 mm ² - avec connecteur étanche pour moteur L6C	256993030	1387,54	10
Longueur 40 m - 4 x 6 mm ² - avec connecteur étanche pour moteur L6C	256993040	1627,35	12
Longueur 20 m - 4 x 8 mm ² - avec connecteur étanche pour moteur L6C	256993050	1482,96	8
Longueur 30 m - 4 x 8 mm ² - avec connecteur étanche pour moteur L6C	256993060	2126,55	-
Longueur 40 m - 4 x 8 mm ² - avec connecteur étanche pour moteur L6C	256993070	2662,45	16

Longueur maximale en fonction de la puissance, voir tableau page xx
Ces câbles avec connecteur sont livrés non connectés au moteur
Connexion à effectuer par vos soins.

MOTEUR

Moteur 6'' à bain d'eau rebobinable, ACS, type L6W (NEMA)
Triphasé 3 x 400 V 50 Hz - Démarrage direct (DOL)
Amorce de câble sans connecteur

Modèle	Référence	Prix € H.T.	Puissance kW	In * A	Amorce de câble plat **		Poids kg
					Section mm ²	Longueur (m)	
L6W40T405	507150010	3381,32	4	9,26	4 x 4	4	42
L6W55T405	507180020	3774,35	5,5	12,6	4 x 4	4	56
L6W75T405	507180030	3959,96	7,5	17,3	4 x 4	4	68
L6W93T405	507180040	3932,38	9,3	20	4 x 4	4	60
L6W110T405	507180050	4186,84	11	23,6	4 x 4	4	64
L6W130T405	507180060	4434,35	13	27,1	4 x 4	4	68
L6W150T405	507180070	4805,59	15	32,4	4 x 4	4	76
L6W185T405	507180080	5197,47	18,5	39,1	4 x 4	4	84
L6W220T405	507180090	5878,09	22	46,5	4 x 6	4	88
L6W260T405	507180100	6888,71	26	54,2	4 x 6	4	96
L6W300T405	507180110	7528,07	30	61,6	4 x 10	4	106
L6W370T405	507180120	8538,69	37	76,6	4 x 10	4	123

* Intensité nominale (In) données pour tension tri 400V

** Câbles supplémentaires disponibles dans les accessoires de pompes de forage

Moteur 6'' à bain d'eau rebobinable type L6W.. HT (NEMA)
Triphasé 3 x 400 V 50 Hz - Démarrage direct (DOL)
HT : Moteur à isolement renforcé PE2PA pour application en variation de fréquence
Amorce de câble sans connecteur

Modèle	Référence	Prix € H.T.	Puissance kW	In * A	Amorce de câble plat **		Poids kg
					Section mm ²	Longueur (m)	
L6W40T405 HT	507190010	5877,66	4,0	10,1	4 x 4	4	42
L6W55T405 HT	507190020	4640,60	5,5	12,4	4 x 4	4	56
L6W75T405 HT	507190030	4826,22	7,5	17,1	4 x 4	4	60
L6W93T405 HT	507190040	4970,60	9,3	20,6	4 x 4	4	64
L6W110T405 HT	507190050	5053,10	11	23,5	4 x 4	4	65
L6W130T405 HT	507190060	5228,41	13	29	4 x 4	4	72
L6W150T405 HT	507190070	5671,84	15	32,9	4 x 6	4	79
L6W185T405 HT	507190080	6063,70	18,5	39,2	4 x 6	4	86
L6W220T405 HT	507190090	6744,32	22	48,8	4 x 6	4	96
L6W260T405 HT	507190100	7754,94	26	54,9	4 x 10	4	104
L6W300T405 HT	507190110	8394,32	30	62,1	4 x 10	4	108
L6W370T405 HT	507190120	9404,93	37	77,4	4 x 10	4	113

* Intensité nominale (In) données pour tension tri 400V

** Câbles supplémentaires disponibles dans les accessoires de pompes de forage

Accessoires pour pompes de forage

Câble avec connecteur pour moteur 4OS, L4C, L6C
Voir pages moteurs 4OS, L4C, L6C

Longueur maxi de câble en fonction de sa section et du moteur : voir tableau ci-dessous

Câble d'alimentation ACS

Câble électrique plat 4 fils dont terre - Certifié ACS pour eau potable - Type HO7BB-F

Unité de vente : m

Modèle	Référence	Prix € H.T.
Câble plat ACS 4G4 mm ²	572850960	39,18
Câble plat ACS 4G6 mm ²	572850962	44,08
Câble plat ACS 4G10 mm ²	572850964	56,31



Câble électrique rond 4 fils dont terre - Certifié ACS pour eau potable - Type PBS-R

Unité de vente : m

Modèle	Référence	Prix € H.T.
Câble rond ACS 4G1.5 mm ²	5918860	9,38
Câble rond ACS 4G2.5 mm ²	5918870	15,29
Câble rond ACS 4G4 mm ²	5918880	16,84
Câble rond ACS 4G6 mm ²	5918890	30,56
Câble rond ACS 4G10 mm ²	5922300	42,54
Câble rond ACS 4G16 mm ²	5922280	63,81
Câble rond ACS 4G25 mm ²	5922240	88,59



Câble d'alimentation NON ACS

Câble électrique rond en cuivre 4 fils dont terre - NON ACS - Type HO7RN-F

Unité de vente : m

Modèle	Référence	Prix € H.T.
Câble 4G1,5 mm ²	002851145	9,03
Câble 4G2.5 mm ²	002851146	14,24
Câble 4G4 mm ²	002851147	16,20
Câble 4G6 mm ²	002851148	24,49
Câble 4G10 mm ²	002851149	34,77
Câble 4G16 mm ²	002851150	70,30



06

Type de moteur	Puiss. (kW)	Section de câble 4Gx.. mm ²							
		mm ² I max (A)	1,5 23	2,5 32	4 42	6 54	10 75	16 100	25 127
40S & L4C Monophasé 230V 50Hz	0,37		103	172	278	416			
	0,55		76	127	205	307			
	0,75		57	96	155	232	398		
	1,1		40	68	110	166	286	448	
	1,5		30	52	84	126	218	343	527
	2,2		19	34	56	84	146	231	355
40S & L4C Triphasé 400V 50Hz	0,37		569						
	0,55		454						
	0,75		355						
	1,1		238	396					
	1,5		189	315					
	2,2		134	224	361				
	3		101	169	273	409			
	4		75	127	206	309			
	5,5		53	92	150	226	389		
7,5		-	66	109	166	288	451		

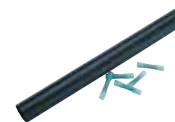
Type de moteur	Puiss. (kW)	Section de câble 4Gx.. mm ²							
		mm ² I max (A)	4 42	6 54	10 75	16 100	25 127	35 158	
L6C & L6W Triphasé 400V 50Hz (DOL)	4		187	281	484				
	5,5		147	222	382				
	7,5		106	161	279	439			
	9,3		87	133	233	366	561		
	11		71	110	193	305	466		
	13		63	98	173	273	419	580	
	15		-	81	145	231	355	493	
	18,5		-	65	119	191	294	409	
	22		-	50	94	153	237	332	
	26		-	-	78	129	202	284	
	30		-	-	65	109	173	245	
	37		-	-	-	82	132	188	

Kit de jonction ACS pour câbles

Kit de jonction de câbles X-JSPA adapté pour une utilisation avec de l'eau potable agréée ACS.

Kit jonction câble thermorétractable - 1 câble 4 conducteurs / 1 câble 4 conducteurs.

Modèle	Référence	Prix € H.T.
Jonction X-JSPA 1,5 - 2,5	772600125	217,81
Jonction X-JSPA 1,5 - 6	772600126	266,76
Jonction X-JSPA 4/10	772600127	337,73
Jonction X-JSPA 6/35	772600128	856,50



Jonction thermo

Kit de jonction NON ACS pour câbles

Kit de jonction GR avec isolation en résine coulée NON ACS pour un raccordement en ligne.

Kit jonction - 1 câble 4 conducteurs / 1 câble 4 conducteurs.

Modèle	Référence	Prix € H.T.
Jonction résine GR-11 pour câble 4x 1,5 à 2,5 mm ²	002527060	161,15
Jonction résine GR-12 pour câble 4x 4 à 10 mm ²	002527061	211,21
Jonction résine GR-13 pour câble 4x 16 à 25 mm ²	002527062	613,24
Jonction résine GR-14 pour câble 4x 35 à 50 mm ²	002527063	1214,26

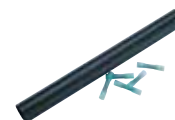


Jonction résine

Kit de jonction GT thermorétractable NON ACS pour raccordement en ligne

Kit jonction - 1 câble 4 conducteurs / 1 câble 4 conducteurs.

Modèle	Référence	Prix € H.T.
Jonction thermorétractable GT-11 pour câble 4x 1,5 à 2,5 mm ²	002527070	62,13
Jonction thermorétractable GT-12 pour câble 4x 4 à 6 mm ²	002527071	106,70
Jonction thermorétractable GT-13 pour câble 4x 10 mm ²	002527072	123,92
Jonction thermorétractable GT-14 pour câble 4x 16 mm ²	002527073	183,06
Jonction thermorétractable GT-15 pour câble 4x 25 mm ²	002527074	203,46
Jonction thermorétractable GT-16 pour câble 4x 35 mm ²	002527075	225,89



Jonction thermo

Jonctionnement câble

Prestation de jonctionnement câble pour moteur type 4OS, L4C, L6C, L6W, L6W..HT

N'inclus pas le kit de jonction, ni le câble

Modèle	Référence	Prix € H.T.
Main d'œuvre jonctionnement kit thermorétractable pompe 4"	4701000200	316,79
Main d'œuvre jonctionnement kit thermorétractable pompe 6"	4701000220	415,85
Main d'œuvre jonctionnement kit résine pompe 4"	4701000210	415,85
Main d'œuvre jonctionnement kit résine pompe 6"	4701000230	519,46

Bride pour pompe Z6

Bride d'adaptation pour pompe Z6, en inox A304 (EN1092-2)

Modèle	Référence	Prix € H.T.
Bride R2"½ / DN65 PN40 - Inox A304	109392250	686,66
Bride R3" / DN80 PN40 - Inox A304	109392260	1252,36
Bride R4" / DN100 PN40 - Inox A304	109392270	1302,72



Suspension

Modèle	Référence	Prix € H.T.
Filin en Inox A316, diamètre 4 mm (vendu au mètre - Prix au mètre)	5896980	8,54
Serre câble inox 316 Ø 4 mm (en prévoir 2 par pompe - Prix unitaire)	5873250	11,96
Filin en Inox A316, diamètre 6 mm (vendu au mètre - Prix au mètre)	5864260	26,60
Serre câble inox 316 Ø 6 mm (en prévoir 2 par pompe - Prix unitaire)	5873260	30,99
Corde polypropylène 4 mm (bobine lg 100 m) pour pompe 4"	5844431	90,44



Accessoires pour électropompe Z6 6" : sélection rapide

Chemise de refroidissement pour pompes Z6 avec moteurs 40S ou L4C

Modèle	Puissance Moteur kW	Chemise de refroidissement			Crépine			Jeu de pieds support		
		Référence	Prix € H.T.	D x L (mm)	Référence	Prix € H.T.	D x L1 (mm)	Référence	Prix € H.T.	D (mm) / Nbre de pieds
Z612 Z616 Z622 Z631 Z646 avec moteur 40S ou L4C	0,55	5853450	1066,97	160 x 800	5853670	418,48	160 x 158	5853740	643,61	160 / 2
	0,75									
	1,1									
	1,5									
	2,2									
	3									
	4									
5,5	5853460	1177,09	160 x 1000	5853680	491,90	180 x 192	5853750	677,87	180 / 2	
7,5										
Z660 avec moteur 40S ou L4C	4	5853490	1377,73	180 x 1000	5853680	491,90	180 x 192	5853750	677,87	180 / 2
	5,5									
	7,5									

Chemise de refroidissement pour pompes Z6 avec moteurs L6C ou L6W

Modèle	Puissance Moteur kW	Chemise de refroidissement			Crépine			Jeu de pieds support								
		Référence	Prix € H.T.	D x L (mm)	Référence	Prix € H.T.	D x L1 (mm)	Référence	Prix € H.T.	D (mm) / Nbre de pieds						
Z612 Z616 Z622 Z631 Z646 avec moteur L6C ou L6W	3	5853530	1377,73	180 x 1000	5853680	491,90	180 x 192	5853750	677,87	180 / 2						
	4															
	5,5															
	7,5															
	9,3															
	11															
	13															
	15															
	18,5															
	22										5853560	1908,74	180 x 1500	5853760	1118,34	180 / 3
26																
30																
37																
Z660 avec moteur L6C ou L6W	4	5853600	1580,84	200 x 1000	5853690	677,87	200 x 192	5853770	712,11	200 x 2						
	5,5															
	7,5															
	9,3															
	11															
	13															
	15															
	18,5															
	22										5853630	2060,46	200 x 1500	5853780	1174,63	200 x 3
	26															
30																
37																

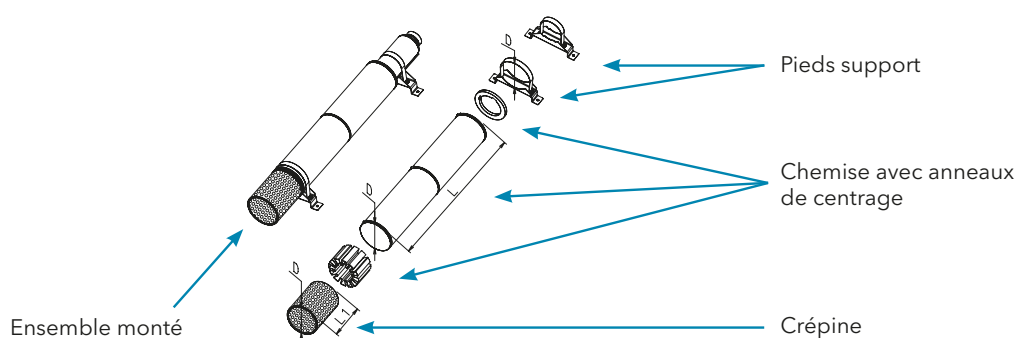
Chemise de refroidissement en inox 304 (1.4301) avec anneaux de tension en inox 321 (1.4541).

Anneau de centrage en inox 304 (1.4301).

Étanchéité par joint NBR avec fentes pour passage des câbles.

Supports (jeu de 2 pièces) en inox 304 (1.4301) avec vis en inox 321 (1.4541).

Attention : Chemises de refroidissement livrées non montées.



Coffrets de commande et de contrôle

Modèle	Alimentation	Puis. (kW)	Cond. requis (µF)	Intensité Nominale (A)	COMMANDE MANUELLE		AUTOMATISME / ELECTRODES						
					QSM		QPCS		Flex Compact 1				
					Référence	Prix € H.T	Référence	Prix € H.T	Référence	Prix € H.T			
SCUBA / SCUBA DRY	Monophasé 230V 50Hz	0,55		4,26					5314350	746,60			
		0,75		4,98					5314350	746,60			
		0,9		5,88					5314350	746,60			
		1,1		6,9					5314350	746,60			
		1,5		10,4					5314350	746,60			
	Triphasé 400V 50Hz	0,55		2,54					5314490	953,49			
		0,75		2,33					5314490	953,49			
		0,9		2,58					5314490	953,49			
		1,1		2,7					5314490	953,49			
		1,5		3,37					5314490	953,49			
		2,2		3,68					5314490	953,49			
	e-GS	Monophasé 230V 50Hz			40S	L4C							
			0,37	16	3,2	3,4	108124810	205,68	108332950	486,42	5314380	760,96	
0,55			20	4,3	4,8	108124820	240,21	108333050	486,42	5314390	764,58		
0,75			30	5,6	6,5	108124830	265,73	108333150	486,42	5314400	769,08		
1,1			40	7,6	8,3	108124840	285,25	108333250	486,42	5314410	773,59		
1,5			50	10,5	10,7	-	-	108333350	486,42	5314420	782,58		
2,2			70	14,4	15,3	-	-	-	-	5314430	789,79		
Triphasé 400V 50Hz		0,37		1,2	1,8					5314490	953,49		
		0,55		1,7	2,0					5314490	953,49		
		0,75		2,3	2,6					5314490	953,49		
		1,1		3,0	3,6					5314490	953,49		
		1,5		4,2	4,6					5314490	953,49		
		2,2		5,8	6,2					5314490	953,49		
		3		7,0	8,8					5314490	953,49		
		4		9,5	10,5					5314490	953,49		
		5,5		13,3	14,5					5314490	953,49		
		7,5		18,1	18,1					5314500	998,45		
		Z6	Monophasé 230V 50Hz			40S	L4C						
				0,37	16	3,2	3,4	108124810	205,68	108332950	486,42	5314380	760,96
				0,55	20	4,3	4,8	108124820	240,21	108333050	486,42	5314390	764,58
				0,75	30	5,6	6,5	108124830	265,73	108333150	486,42	5314400	769,08
				1,1	40	7,6	8,3	108124840	285,25	108333250	486,42	5314410	773,59
1,5	50			10,5	10,7	-	-	108333350	486,42	5314420	782,58		
2,2	70			14,4	15,3	-	-	-	-	5314430	789,79		
Triphasé 400V 50Hz	0,37			1,2	1,8					5314490	953,49		
	0,55			1,7	2,0					5314490	953,49		
	0,75			2,3	2,6					5314490	953,49		
	1,1			3,0	3,6					5314490	953,49		
	1,5			4,2	4,6					5314490	953,49		
	2,2			5,8	6,2					5314490	953,49		
	3			7,0	8,8					5314490	953,49		
	4			9,5	10,5					5314490	953,49		
	5,5			13,3	14,5					5314490	953,49		
	7,5			18,1	18,1					5314500	998,45		
						L6W	L6C						
	4			9,3	10,6					5314490	953,49		
	5,5			12,4	14					5314490	953,49		
	7,5			16,4	18					5314500	998,45		
	9,3			20	22					5314500	998,45		
11		23,5	25,5					5314510	1232,33				
13		27,1	-					5314510	1232,33				
15		31,5	33,4					Sur consultation					
18,5		37,6	41					Sur consultation					
22		46,5	47					Sur consultation					
26		55,4	-					Sur consultation					
30		62,3	61,5					Sur consultation					
37		79,1	79,3					Sur consultation					

Accessoires pour QPCS : sélection rapide

Modèle	Référence	Prix € H.T.
Kit de 3 électrodes pour la protection contre le manque d'eau (livrée sans câble)	5314020	79,44
Câble unifilaire pour électrodes 1x1.5 mm ² (par couronne de 100 m)	5863000	99,36
Câble unifilaire pour électrodes 1x1.5 mm ² ACS (vendu au ml)	5869090	3,42

Accessoires pour FlexCompact : sélection rapide

Modèle	Référence	Prix € H.T.
Régulateur de niveau ENM 10 L=13 m	58288030	380,93
Régulateur de niveau ENM 10 L=20 m	58288040	417,37
Régulateur de niveau NF5 PVC L=10 m	8430650	129,02
Régulateur de niveau NF5 ACS L=10 m	8503680	228,18
Contrepoids pour NF5	8309760	8,86
Kit de 3 électrodes pour la protection contre le manque d'eau (livrée sans câble)	5314020	79,44
Câble unifilaire pour électrodes 1x1.5 mm ² (par couronne de 100 m)	5863000	99,36
Câble unifilaire pour électrodes 1x1.5 mm ² ACS (vendu au ml)	5869090	3,42
Sonde de pression 0-10 bar EC pour coffret flex Compact 4-20 mA	5313870	214,57
Sonde de pression 0-16 bar EC pour coffret flex Compact 4-20 mA	5313880	214,57
Sonde de pression 0-25 bar EC pour coffret flex Compact 4-20 mA	5313890	214,57
Sonde de pression 0-40 bar EC pour coffret flex Compact 4-20 mA	5313900	515,50
Câble avec connecteur - Longueur 10 m	156995460	258,14

Autres accessoires disponibles dans chapitre "M&C / Coffrets Flex Compact"

Z8-Z10-Z12

Pompes immergées 8", 10" et 12" pour eau claire

Applications

- Irrigation
- Surpression et distribution dans des installations collectives et industrielles
- Alimentation de réservoirs et de citernes
- Installations anti-incendie et systèmes de lavage
- Terrains de golf

Caractéristiques

Débit maxi :	520 m ³ /h
Hauteur de refoulement :	550 m
Puissance :	5,5 - 300 kW
Immersion maximale :	350 m
Température du liquide :	max 35 °C

Avantages produit

- Anneau d'usure dynamique en forme de "Z" pour un rendement élevé et constant
- Teneur en sable jusqu'à 100 g/m³
- Connexions en acier inoxydable moulé

Code d'identification

Modèle :	Z10150 03/1A - L8W-SD HT
Z	Nom de la série
10	Diamètre pompe, "
150	Débit nominal, m ³ /h
03	Nombre d'étages
1A	Roue à diamètre réduit
L8W	Type de moteur
SD	Mode de démarrage (nulle = DOL, SD = SD)
HT	Type de bobinage (null = PVC, HT = PE2/PA)



Options disponibles

- Différentes tensions et fréquences
- Versions de roue personnalisées
- Jupe de refroidissement
- Moteur L..HT avec imprégnation bobinage type PE2/PA pour fonctionnement avec variateur de fréquence
- Version en inox Duplex (ZR)

Moteur

Alimentation :	3~400V
Classe isolation :	Y
Protection :	IP68
Type L..W :	Rebobinable, à bain d'eau
Taille :	Jusqu'à 12" (DN300)
Puissance :	Jusqu'à 300kW

Matériaux

Chemise extérieure :	Acier inoxydable AISI 304
Roue :	Acier inoxydable AISI 304
Elastomères :	NBR

Approbations

Certification pour utilisation en production d'eau potable :



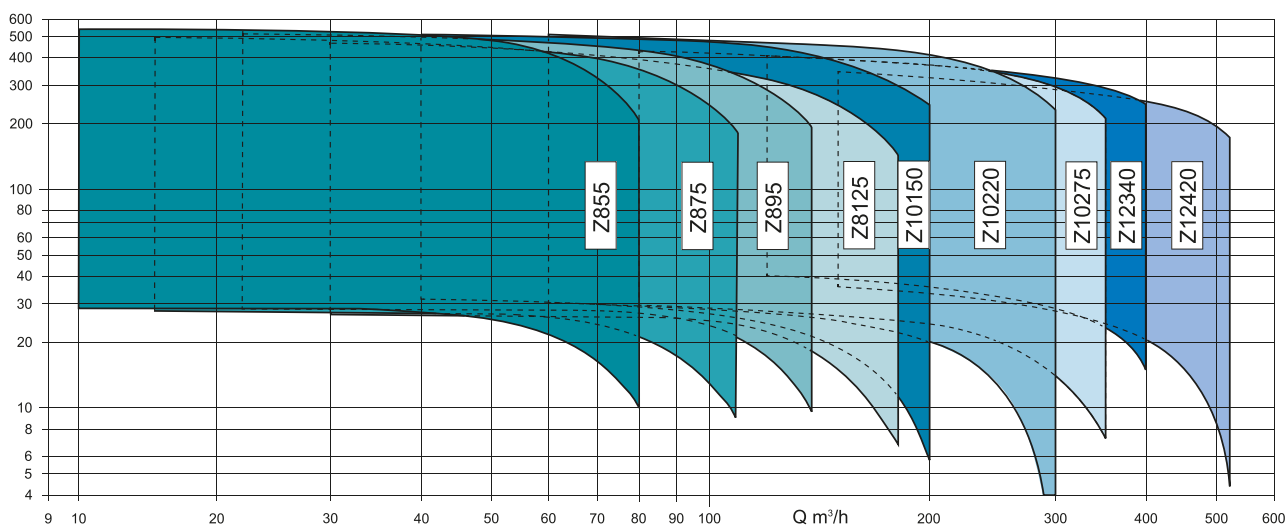
PRIX SUR CONSULTATION

Flashez moi



Caractéristiques de fonctionnement

HMT m



037190_A_CH / 03830_A_CH

Notes

Area with horizontal dotted lines for notes.