



Flygt Micro5 et Micro7 Ter 1502

STATION DE RELEVAGE 1 POMPE POUR MAISON INDIVIDUELLE

Conformes
aux normes
NF EN 12050-1
et 12050-2

Les stations de relevage Flygt Micro5 et Micro7 Ter 1502 sont conçues pour relever toutes les eaux usées d'une maison individuelle.

Leur grande hauteur permet de raccorder toutes les arrivées d'effluents à de grandes profondeurs.

Issue de notre savoir-faire dans le domaine du relevage municipale, nos stations Flygt ont été conçues avec soin pour garantir fiabilité et longévité. L'utilisation de matériaux nobles comme notre clapet et pied d'assise en fonte, nos barres de guidage en inox, ou encore notre polyéthylène haute densité entièrement recyclable est un gage de qualité pour notre produit.



Équipements



Delinox



1300



3000



Ensemble
pied d'assise,
barres de guidage
et tuyauterie



Kit scie cloche



Coffret Flex
Compact
pour pompes
1300 & 3000



Réhausse (option)

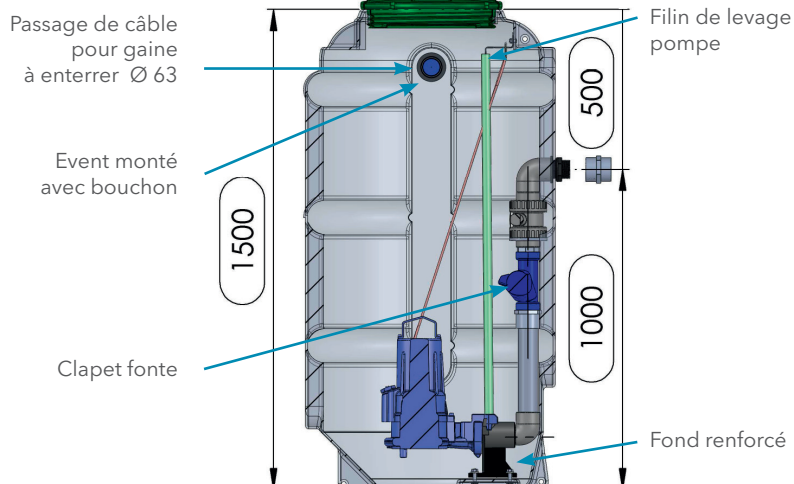
FLYGT
a xylem brand

Flygt Micro7 et Micro5 Ter 1502

STATION DE RELEVAGE 1 POMPE POUR MAISON INDIVIDUELLE

NOUVEAU

Micro7 ter 1502

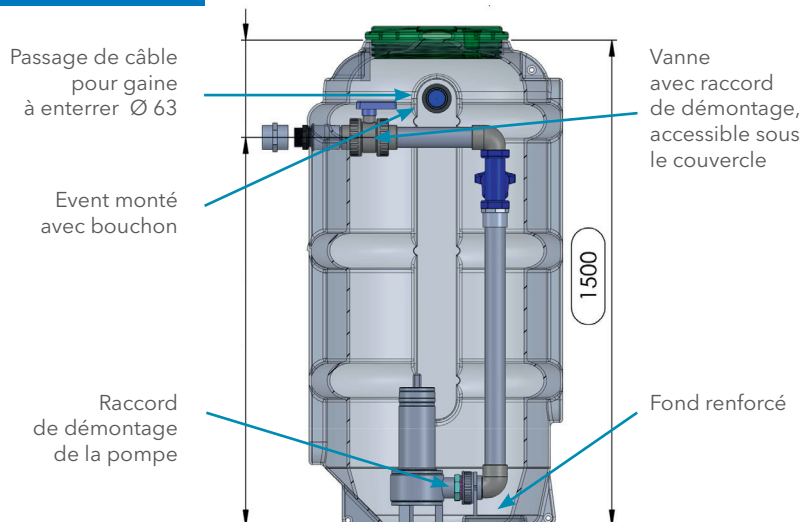


Caractéristiques techniques :

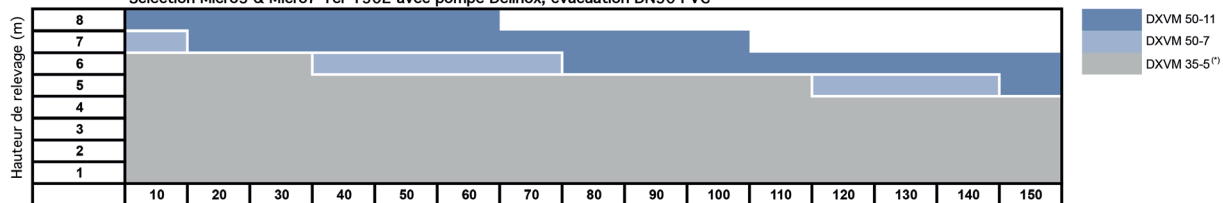
- Cuve en polyéthylène HD d'une capacité de 570 litres
- Couvercle étanche à visser et verrouillable
- Choix de 3 faces planes pour percer votre arrivée
- Profondeur du perçage de l'arrivée entre -350 mm et -1000 mm et jusqu'à -1300 mm avec une réhausse
- Scie cloche et joint Ø100 fournis pour le raccordement de l'arrivée
- Pied d'assise en fonte avec barres de guidage inox (Micro7)
- Tuyauterie de refoulement en PVC Ø 63 avec sortie fileté 2"
- Raccord PVC fourni pour raccorder votre refoulement
- Filin de levage de la pompe intégré dans la cuve
- Passage de câble et évent Ø 63mm montés sur la cuve
- Coffret et poire de niveau (avec les pompes série 1300 et 3000)
- Cuve sans pompe disponible pour créer votre package cuve + pompe

NOUVEAU

Micro5 ter 1502



Sélection Micro5 & Micro7 Ter 1502 avec pompe Delinox, évacuation DN50 PVC



Longueur maximal de refoulement (m)

^{*)} hors eaux usées chargées pour la version avec la DXVM 35-5

Sélection donnée à titre indicatif pour une tuyauterie de dia. Int de 53,6 mm et d'un débit d'environ 6 m³/h

DXVM 50-11
DXVM 50-7
DXVM 35-5^{*)}

Pour autres modèles de pompes, voir notre tarif général

xylem
Let's Solve Water

© 2020 Xylem, Inc. Tous droits réservés. Flygt est une marque de Xylem Water Solutions, Inc.. Xylem Water Solutions France se réserve le droit d'apporter des modifications sans obligation de préavis.

www.xylem.com/fr-fr

Xylem France
29 rue du Port
Parc de l'île
92022 Nanterre cedex
Tél : 09 71 10 11 11
www.xylem.com/fr-fr

www.motralec.com / service-commercial@motralec.com / 01.39.97.65.10