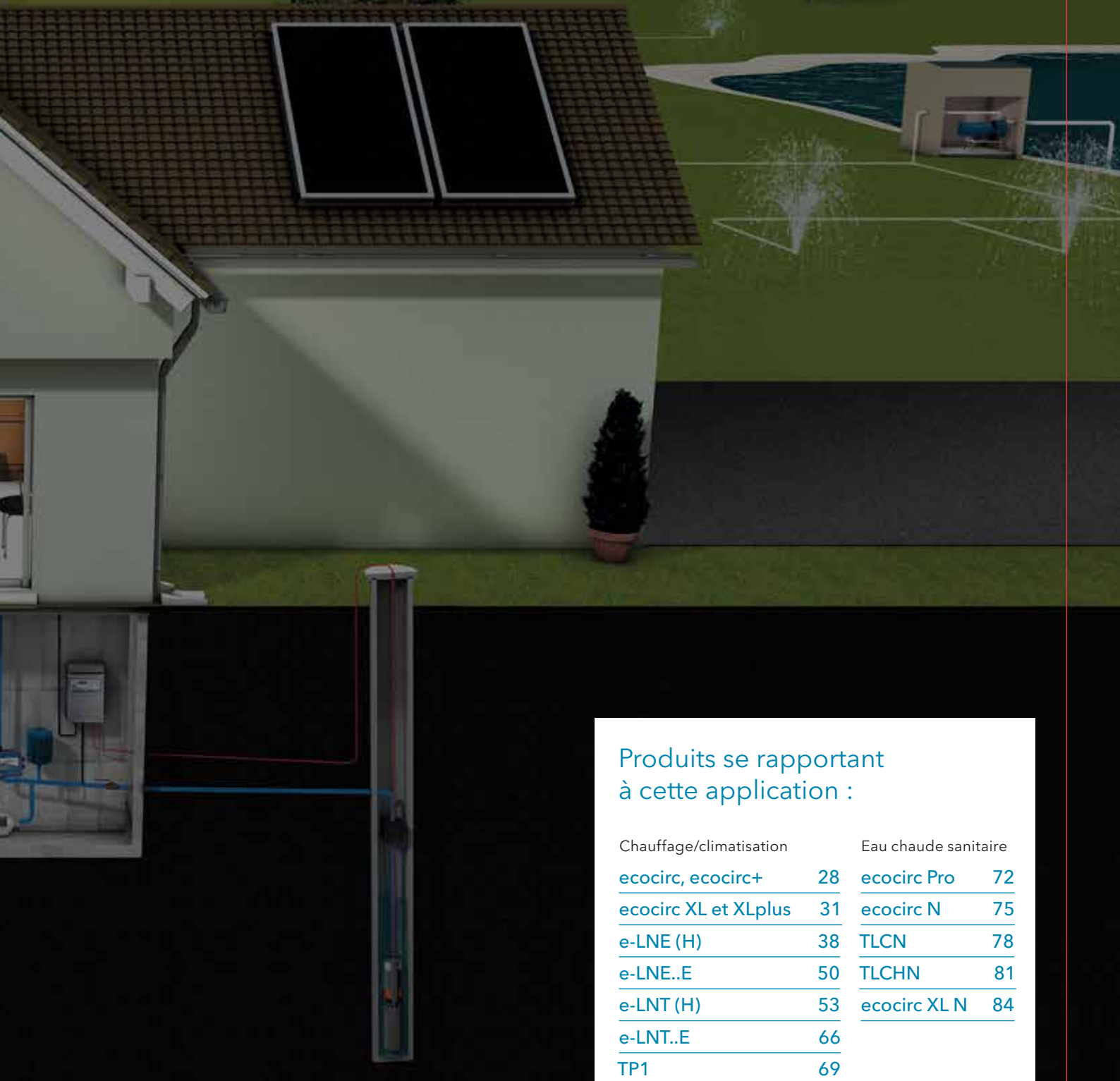




Toutes les photographies et illustrations ne sont données qu'à titre d'illustration et à titre indicatif pour fournir des directives générales. Les informations réelles sur le projet, y compris les modèles, les dimensions, les applications peuvent être différentes et ne sont pas destinées à faire partie d'un contrat ou d'une garantie.

01 Chauffage et climatisation



Produits se rapportant à cette application :

Chauffage/climatisation		Eau chaude sanitaire	
ecocirc, ecocirc+	28	ecocirc Pro	72
ecocirc XL et XLplus	31	ecocirc N	75
e-LNE (H)	38	TLCN	78
e-LNE..E	50	TLCHN	81
e-LNT (H)	53	ecocirc XL N	84
e-LNT..E	66		
TP1	69		
JUMBO	71		

COMMENT CHOISIR UN CIRCULATEUR

Déterminer le débit en fonction de l'installation

Le débit nécessaire d'un système de chauffage ou de climatisation dépend :

- du besoin en chaleur de l'installation qui est variable tout au long de l'année et de la journée car celui-ci est lié aux conditions climatiques et aux besoins domestiques journaliers ;
- de la différence de température (ΔT) entre le départ et le retour à la chaudière.

Cet écart de température est spécifique au type et la conception du chauffage concerné. Les fabricants de ces différents chauffages les indiquent dans des tables de valeurs.

Généralement, les valeurs moyennes suivantes peuvent être utilisées :

- radiateurs : 15/20°C ;
- chauffage au sol ou planchers chauffants : 10°C.

Pour déterminer grossièrement le débit, prendre en compte la puissance de la chaudière pour le chauffage (hors production de l'eau chaude sanitaire) :

$$Q \text{ (m}^3\text{/h)} = \frac{P \text{ (kW)}}{\Delta T \text{ (}^\circ\text{C)} \times 1,163}$$

Par exemple, pour une chaudière d'une puissance installée de chauffage de 12 kW
 Radiateurs $\Rightarrow Q = 0,69 \text{ m}^3\text{/h}$
 Plancher chauffant $\Rightarrow Q = 1,03 \text{ m}^3\text{/h}$

Dans nos régions avec températures variables, la capacité totale du système de chauffage ou de climatisation est requise durant une très courte période chaque année. La manière la plus rentable de gérer de telles variations climatiques est de combiner des émetteurs à régulation thermostatique et des circulateurs à vitesse variable.

Déterminer la pression HMT

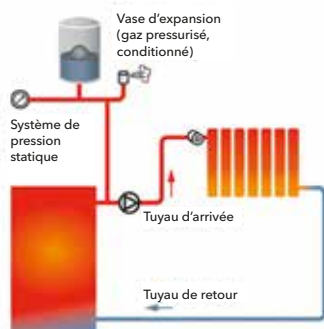
$$\text{Hauteur Manométrique Totale HMT (mCE)} = \Delta P$$

Pour dimensionner un système de chauffage ou de climatisation, la pression du système et les pertes de charge doivent être prises en compte. La pression du système correspond à la pression générée par le poids de la hauteur d'eau du système et la pression supplémentaire créée par le réservoir sous pression (vase d'expansion). Si cette pression est trop faible, elle peut générer un bruit dans les canalisations et provoquer des cavitations dans le circulateur, en particulier à des températures élevées. Il faut également vérifier que le circulateur peut supporter la pression maximum du système.

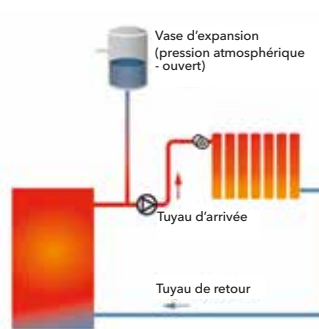
La pression du système est déterminée par

- la hauteur de l'immeuble ;
- la température du liquide ;
- la pression prédéfinie dans le vase d'expansion ;
- la densité du liquide.

La plupart des systèmes de chauffage ou de climatisation sont des boucles fermées, ce qui signifie que l'eau circule en boucle dans les tuyaux et que le vase d'expansion est pressurisé.



Système à boucle fermée
 Cette conception générale est utilisée dans la plupart des immeubles modernes.



Système à boucle ouverte
 Cette conception est la plus souvent utilisée avec des chaudières à combustible solide et des sources de chaleur similaires




Dans un réseau bouclé, le circulateur doit uniquement vaincre la pression générée par les pertes de charge, car il n'y a pas de hauteur géométrique à franchir. Toute l'eau qui monte pour atteindre le point le plus haut du système, redescend ensuite pour revenir au départ de la boucle. Les pertes de charge dépendent de la longueur et du diamètre de la boucle et de ses composants ou accessoires.

Pertes de charge

$$\Delta P \text{ (mCE)} = \Delta P_{\text{tuy}} + \Delta P_{\text{acc}}$$

Chute de pression provoquée par les frottements de la tuyauterie et dans les accessoires du côté de l'aspiration et du refoulement.

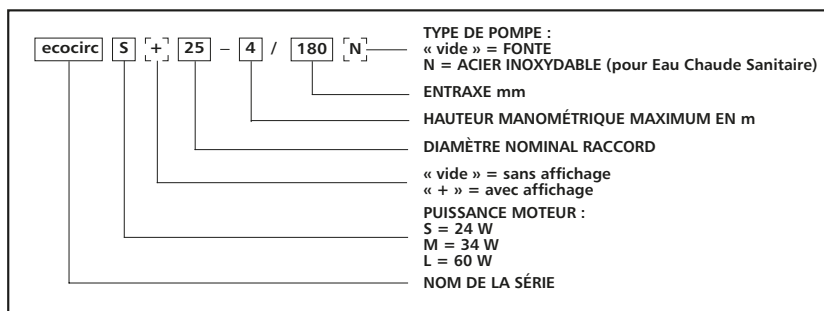
Tableau comparatif de la gamme ecocirc

Modèles ecocirc	CD	CC	ECS	CS	CL	Données techniques
ecocirc, ecocirc+ 	●		●	●	●	Débit : jusqu'à 4,5 m ³ /h HMT : jusqu'à 8 m Matériau : fonte ou inox Pression de service maxi : 10 bar Température du liquide pompé : de -10 °C à +110 °C
ecocirc PRO 	●		●			Débit : jusqu'à 1 m ³ /h HMT : jusqu'à 3 m Matériau : bronze Pression de service maxi : 10 bar Température du liquide pompé : de + 2°C à + 65°C
ecocirc XL, XLplus (N) (simple ou double) 	●	●	●	●	●	Débit : jusqu'à 70 m ³ /h et 135 m ³ /h pour les versions doubles HMT : jusqu'à 18 m Matériau : fonte ou inox Pression de service maxi : 10 bar Température du liquide pompé : de - 10 °C à + 110 °C Affichage du débit, de la pression et de la puissance instantanés

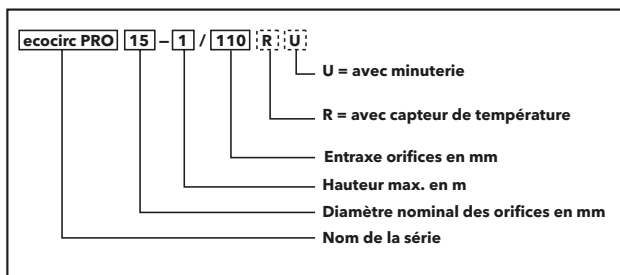
• CD=CHAUFFAGE DOMESTIQUE • CC=CHAUFFAGE COLLECTIF • ECS=EAU CHAUDE SANITAIRE • CS=CHAUFFAGE PAR LE SOL • CL=CLIMATISATION

Codes d'identification

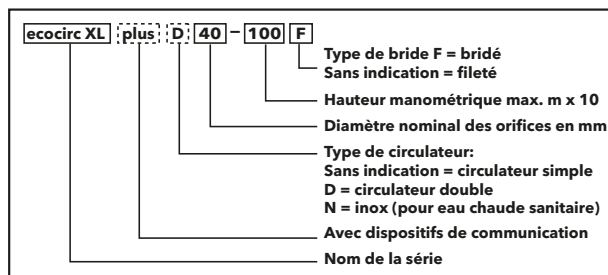
ecocirc, ecocirc+



ecocirc PRO



ecocirc XL, XLplus



ecocirc, ecocirc +

Circulateurs haut rendement pour chauffage domestique

Applications

- Rénovation ou extension des systèmes existants
- Installations équipées de robinets thermostatiques
- Maisons individuelles ou immeubles
- Systèmes de chauffage au sol

Caractéristiques

- Débit : jusqu'à 4,5 m³/h
- Hauteur manométrique : jusqu'à 8 m.
- Consommation électrique maxi. : 60 Watt
- Température du liquide pompé : -10°C à +110°C
- Température ambiante : -10°C à +40°C
- Pression maxi. de fonctionnement : 10 bar (PN 10)
- Alimentation électrique : Monophasé
200-240 V 50/60 Hz
- Classe d'isolation : F (155°C)
- Classe de protection : IP 44
- Niveau sonore : ≤ 43 dB(A)
- Niveau EEI : ≤ 0,18



EEI ≤ 0,18

Conception

- Pompes à haut rendement avec technologie ECM et rotor à aimant permanent
- Corps de pompe en fonte (ecocirc, ecocirc+)
- Lecture et réglage de la pompe par bouton multifonctionnel et led multicolore
- Affichage numérique (uniquement sur ecocirc+)
- Raccordement électrique par prise interchangeable
- Coque isolante

Fonctionnalités

- Fonction de purge automatique de l'air
- Protection contre la marche à sec
- Modes de contrôle multiples : pression proportionnelle, pression constante et vitesse constante
- Modes de fonctionnement supplémentaires (uniquement sur ecocirc+) : eAdapt et mode nuit
- Connexion sans fil Bluetooth à l'application MY ecocirc (uniquement sur ecocirc+)

Avantages produit

- Faible consommation d'énergie
- Facile à mettre en place
- Un seul bouton pour tous les réglages
- Visualisation de l'état de fonctionnement
- Prise de raccordement fournie
- Coque d'isolation incluse
- Fonctionnalité de purge automatique de l'air

Code d'identification

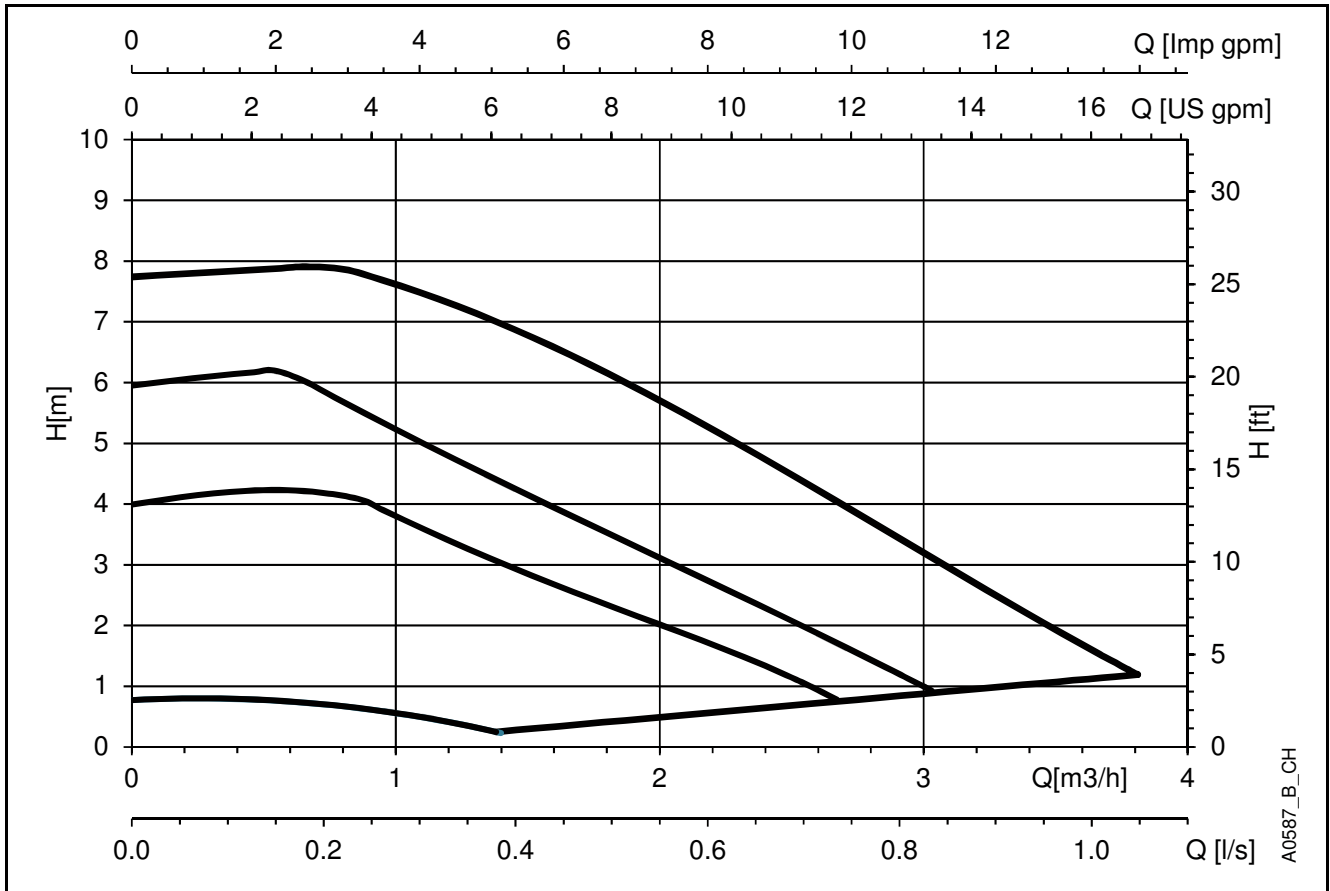
Exemple : ecocirc M + 15-6/130

Ecocirc	Nom de la série
M	Puissance moteur : S=24W, M=34W, L=60W
+	Avec affichage numérique
15	DN en mm
6	Hmax en mm
130	Entraxe en mm



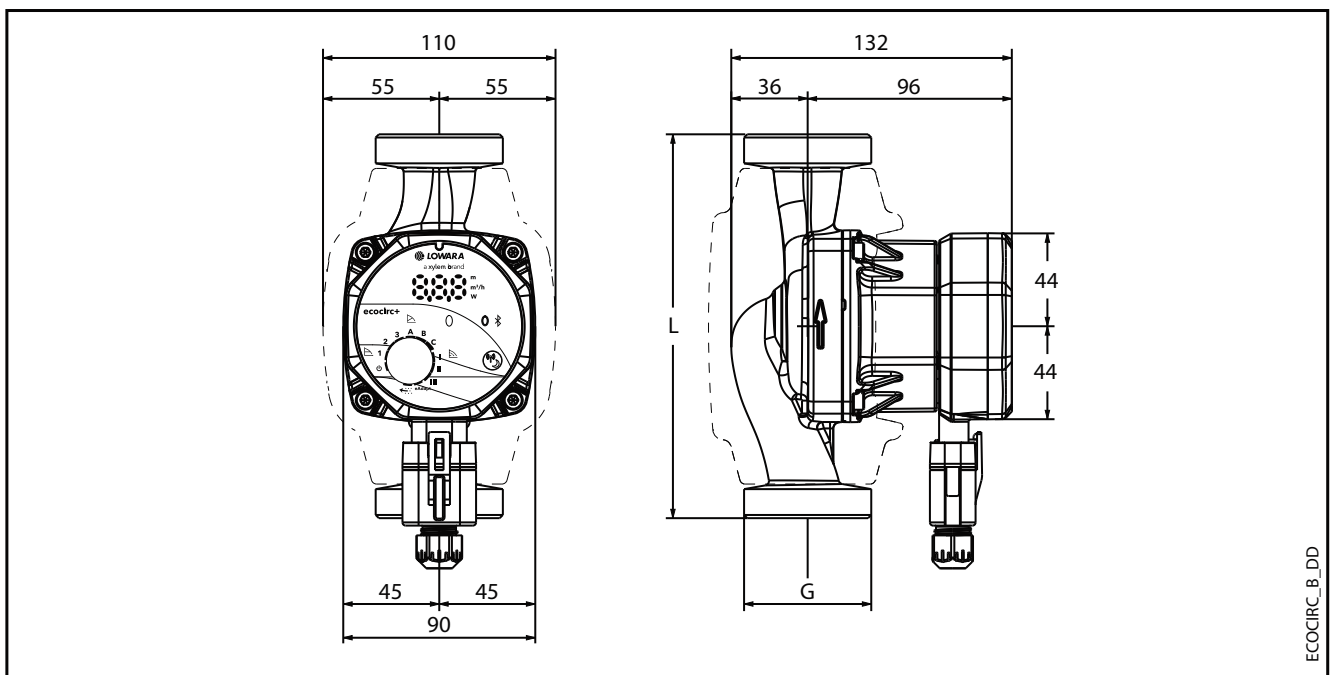
Flashez moi

Caractéristiques de fonctionnement



Dimensions

ecocirc, ecocirc+



Références et prix

ecocirc

Alimentation monophasée 1x 220-240 V, 50 Hz

Modèle	Référence	Prix € HT	Entraxe (L) mm	Orifice G	DN	Poids kg
ecocirc S 15-4/130	60B0L1000	293,21	130	G1"	15	2,82
ecocirc M 15-6/130	60B0L1002	293,21		G1"	15	2,82
ecocirc L 15-8/130	60B0L1003	352,18		G1"	15	2,82
ecocirc S 20-4/130	60B0L1006	289,94		G1"1/4	20	1,9
ecocirc M 20-6/130	60B0L1007	289,94		G1"1/4	20	1,9
ecocirc S 25-4/130	60B0L1010	254,18		G1"1/2	25	2
ecocirc M 25-6/130	60B0L1011	276,78		G1"1/2	25	3,1
ecocirc L 25-8/130	60B0L1012	344,00		G1"1/2	25	2
ecocirc S 25-4/180	60B0L1016	254,18	180	G1"1/2	25	2,82
ecocirc M 25-6/180	60B0L1017	276,78		G1"1/2	25	2,82
ecocirc L 25-8/180	60B0L1018	373,48		G1"1/2	25	2,82
ecocirc S 32-4/180	60B0L1022	289,94		G2"	32	2,3
ecocirc M 32-6/180	60B0L1023	368,57		G2"	32	2,3
ecocirc L 32-8/180	60B0L1024	442,28		G2"	32	2,4

ecocirc+

Alimentation monophasée 1x 220-240 V, 50 Hz

Modèle	Référence	Prix € HT	Entraxe (L) mm	Orifice G	DN	Poids kg
ecocirc S+ 15-4/130	60B0L1028	339,08	130	G1"	15	2,82
ecocirc M+ 15-6/130	60B0L1029	339,08		G1"	15	2,82
ecocirc L+ 15-8/130	60B0L1030	406,24		G1"	15	2,82
ecocirc S+ 20-4/130	60B0L1031	334,17		G1"1/4	20	1,9
ecocirc M+ 20-6/130	60B0L1032	334,17		G1"1/4	20	1,9
ecocirc S+ 25-4/130	60B0L1033	319,48		G1"1/2	25	2
ecocirc M+ 25-6/130	60B0L1034	362,18		G1"1/2	25	3,1
ecocirc L+ 25-8/130	60B0L1035	450,46		G1"1/2	25	2
ecocirc S+ 25-4/180	60B0L1036	319,48	180	G1"1/2	25	2,82
ecocirc M+ 25-6/180	60B0L1037	362,18		G1"1/2	25	2,82
ecocirc L+ 25-8/180	60B0L1038	450,46		G1"1/2	25	2,82
ecocirc S+ 32-4/180	60B0L1039	358,74		G2"	32	2,3
ecocirc M+ 32-6/180	60B0L1040	417,71		G2"	32	2,3
ecocirc L+ 32-8/180	60B0L1041	501,24		G2"	32	2,4

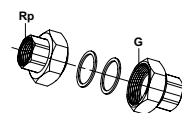
Accessoires

Modèle	Référence	Prix € HT	Poids kg
Installation			
Raccords union DN15 G 1" - Rp 1/2" en acier galvanisé (comprenant 2 raccords et 2 joints)	105890340	13,59	0,05
Raccords union DN20 G 1 1/4" - Rp 3/4" en acier galvanisé (comprenant 2 raccords et 2 joints)	105890350	15,33	0,20
Raccords union DN25 G 1 1/2" - Rp 1" en acier galvanisé (comprenant 2 raccords et 2 joints)	105890200	15,87	0,25
Raccords union DN32 G 2" - Rp 1 1/4" en acier galvanisé (comprenant 2 raccords et 2 joints)	105890220	20,58	0,30
Raccords union FF 1/2" x 1" en chromé jaune	NC	NC	-
Raccords union FF 3/4" x 1 1/4" en chromé jaune	NC	NC	-
Raccords union FF 1" x 1 1/2" en chromé jaune	NC	NC	-
Raccords union FF 1 1/4" x 2" en chromé jaune	NC	NC	-
Raccords union DN15 G 1" - Rp 1/2" en laiton (comprenant 2 raccords et 2 joints)	105890341	16,31	0,15
Raccords union DN20 G 1 1/4" - Rp 3/4" en laiton (comprenant 2 raccords et 2 joints)	105890351	22,98	0,30
Raccords union DN25 G 1 1/2" - Rp 1" en laiton (comprenant 2 raccords et 2 joints)	105890201	28,63	0,40
Raccords union DN32 G 2" - Rp 1 1/4" en laiton (comprenant 2 raccords et 2 joints)	105890221	22,45	0,58
Pièce de rechange			
Prise pour ecocirc	644110006	105,86	0,03
Joint torique EPDM WRAS	672221790	4,47	-
Coque d'isolation pour tailles 15 - 20/130 et 20/150	664560000	22,24	0,20
Coque d'isolation pour tailles 25 - 32/180	664560001	22,24	0,20
Coque d'isolation pour tailles 25/130	664560003	22,24	0,20

NC = nous consulter



Raccords union



Raccords union

ecocirc XL et XLplus

Circulateurs haut rendement pour chauffage collectif

Applications

- Circulation de l'eau froide ou chaude dans les installations de chauffage collectif
- Systèmes de refroidissement et de climatisation
- Systèmes de récupération de chaleur, installations solaires et géothermie

Caractéristiques

- Débit : jusqu'à 70 m³/h
- Hauteur manométrique : jusqu'à 18 m
- Pression maximale de service : 10 bar
- Température du liquide pompé : -10°C à +110°C
- Moteur : à aimant permanent
- Moteur : haut rendement
- Protection : IP 44
- Isolation : classe F
- Monophasé : 230 V 50 Hz

Conception

- Deux modèles :
 - ecocirc XL : la solution autonome ecocirc XL
 - ecocirc XLplus : la solution complète avec protocoles de communication intégrés pour les systèmes BMS et option de communication Wi-Fi.
- Fourniture d'une coque d'isolation en version simple
- Communication optimisée :
 - Affichage et mémorisation des signaux d'alarme et d'erreur sur l'écran pour plus de sécurité
 - Paramétrage à distance depuis un ordinateur, une tablette, ou un smartphone (XLplus)
 - Connexion Wi-Fi (module en option) ou câble Ethernet (XLplus)

Fonctionnalités

- Cinq modes de pilotage :
 - Pression proportionnelle
 - Pression constante
 - Température constante et différentielle constante (version XLplus)
 - Vitesse constante
 - Mode nuit pour réaliser des économies d'énergie supplémentaires



Avantages produit

- Système anti-blocage pour une maintenance réduite (sauf version F)
- Lecture de débit, HMT et puissance instantanée
- Réglage du mode de fonctionnement et du point de consigne
- Adaptable sur tous types d'installation
- Variateur non solidaire du moteur pour une maintenance aisée
- Meilleur rendement pour plus d'économies d'énergie
- Fonctionnement silencieux

Code d'identification

Exemple :	ecocirc XLplus D 40-100 F
Ecocirc XL	Nom de la série
plus	Avec dispositifs de communication
D	Type de circulateur : "Nul" = circulateur simple D = circulateur double N = acier inoxydable (pour eau chaude sanitaire)
40	Diamètre nominal orifice en mm
100	Hauteur manométrique max (m x 10)
F	Type de bride F = bridé "Nul" = fileté

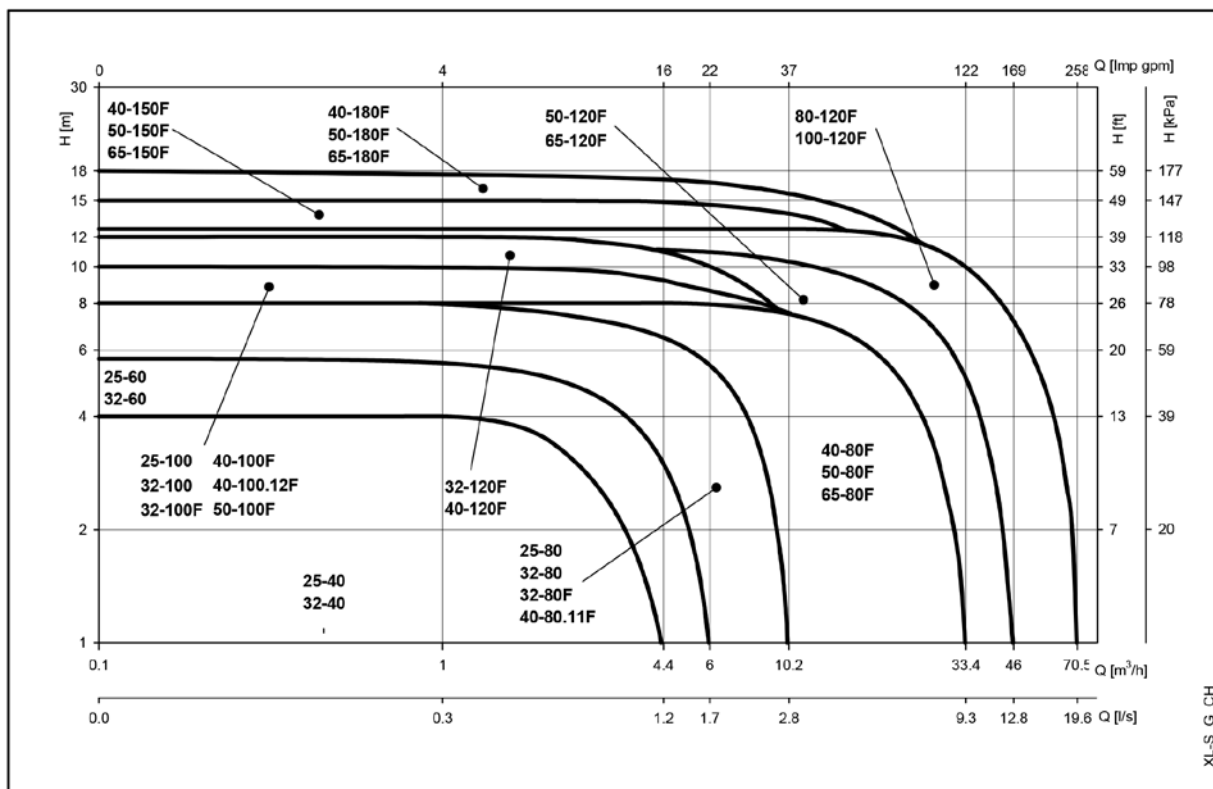
Accessoires

pour ecocirc XL et XLplus voir page 35 après les ecocirc XL version double

Flashez moi



Caractéristiques de fonctionnement



Données de communication et mode de pilotage

ecocirc XL version simple et double

Gamme circulateurs	Ancien ecocirc XL	NOUVEAU ecocirc XL	ecocirc XLplus
Modes de pilotage			
Pression proportionnelle	•	•	•
Pression constante	•	•	•
Vitesse constante	•	•	•
Température constante et différentielle constante			•
Mode nuit (1 capteur de température incorporé)	•	•	•
Fonctionnalités			
Écran de commande et d'affichage	•	•	•
Lecture de la consigne	•	•	•
Lecture du débit	•	•	•
Lecture du dP	•	•	•
Lecture de la puissance instantanée	•	•	•
Lecture de la vitesse de rotation	•	•	•
Voyant de fonctionnement	•	•	•
Avertissement et alarme	•	•	•
Détection marche à sec	•	•	•
Entrée/sortie			
1 entrée analogique (0/10V) pour pilotage externe	•	•	•
1 entrée sonde de température			•
1 contact marche/arrêt (par tête de pompe)	•	•	•
1 contact défaut (NO) (par tête de pompe)	•	•	•
1 contact retour de marche (par tête de pompe) (Kit second relay)	option	option	•
Fonctionnement avec deux pompes			
Communication entre les 2 pompes			•
Fonctionnement alternatif			•
Fonctionnement avec pompe de secours			•
Fonctionnement en cascade		• (En manuel)	•
Communication			
Communication par protocoles ModBus et BACNet			•
Paramétrage à distance depuis une tablette, un smartphone ou un ordinateur			•
Pilotage WiFi - câble Ethernet			•

Références et prix

Circulateurs ecocirc XL - Alimentation monophasée 1x 220-240 V, 50 Hz

F= Bride, sans indication = Filetage

Modèle	Référence	Prix € HT	Entraxe (mm)	Orifice F (DN)	PN	Poids (kg)
ecocirc XL 25-40	605009100	638,61	180	G 1 ½ - Rp 1	6/10	2,8
ecocirc XL 25-60	605009150	757,88	180	G 1 ½ - Rp 1	6/10	2,8
ecocirc XL 25-80	E503010AA	864,73	180	G 1 ½ - Rp 1	6/10	7,0
ecocirc XL 25-100	E503020AA	957,91	180	G 1 ½ - Rp 1	6/10	7,0
ecocirc XL 32-40	605009200	786,45	180	G 2 - Rp 1 ¼	6/10	3,0
ecocirc XL 32-60	605009250	916,91	180	G 2 - Rp 1 ¼	6/10	3,0
ecocirc XL 32-80	E503030AA	957,91	180	G 2 - Rp 1 ¼	6/10	7,3
ecocirc XL 32-100	E503040AA	1048,61	180	G 2 - Rp 1 ¼	6/10	7,3
ecocirc XL 32-80 F	E503050AA	1064,76	220	DN 32	6/10	9,8
ecocirc XL 32-100 F	E503060AA	1222,54	220	DN 32	6/10	9,8
ecocirc XL 32-120 F	E503070AA	1420,10	220	DN 32	6/10	13,0
ecocirc XL 40-80 F	E501130AA	952,94	220	DN 40	6/10	10,7
ecocirc XL 40-100 F	E501140AA	1054,82	220	DN 40	6/10	10,7
ecocirc XL 40-120 F	E503100AA	1726,96	250	DN 40	6/10	13,9
ecocirc XL 40-150 F	E501010AA	1985,38	250	DN 40	10	17,8
ecocirc XL 40-180 F	E501020AA	2283,57	250	DN 40	10	17,8
ecocirc XL 50-80 F	E501160AA	1499,61	240	DN 50	6/10	15,9
ecocirc XL 50-100 F	E501150AA	2017,68	240	DN 50	6/10	12,3
ecocirc XL 50-120 F	E503130AA	2254,98	280	DN 50	6/10	19,4
ecocirc XL 50-150 F	E501030AA	2591,68	280	DN 50	10	22,6
ecocirc XL 50-180 F	E501040AA	2981,80	280	DN 50	10	22,6
ecocirc XL 65-80 F	E503140AA	2230,14	340	DN 65	6/10	18,9
ecocirc XL 65-120 F	E503150AA	2744,49	340	DN 65	6/10	22,2
ecocirc XL 65-150 F	E501050AA	3156,97	340	DN 65	10	25,7
ecocirc XL 65-180 F	E501060AA	3630,34	340	DN 65	10	25,7
ecocirc XL 80-120 F PN6	E503170AA	3481,06	360	DN 80	6	34
ecocirc XL 80-120 F PN10	E503160AA	3564,49	360	DN 80	10	32
ecocirc XL 100-120 F PN6	E503180AA	4017,00	360	DN 100	6	37
ecocirc XL 100-120 F PN10	E503190AA	4216,76	360	DN 100	10	35

Circulateurs ecocirc XLplus - Alimentation monophasée 1x 220-240 V, 50 Hz

F= Bride, sans indication = Filetage

Modèle	Référence	Prix € HT	Entraxe mm	Orifice F DN	PN	Mode de communication	Poids kg
ecocirc XLplus 25-40	605009125	941,76	180	G 1 ½ - Rp 1	6/10	modbus	2,8
ecocirc XLplus 25-60	605009175	1113,21	180	G 1 ½ - Rp 1	6/10	modbus	2,8
ecocirc XLplus 25-80	E503210AA	1154,21	180	G 1 ½ - Rp 1	6/10	modbus & bacnet	7,0
ecocirc XLplus 25-100	E503220AA	1350,51	180	G 1 ½ - Rp 1	6/10	modbus & bacnet	7,0
ecocirc XLplus 32-40	605009225	1272,23	180	G 2 - Rp 1 ¼	6/10	modbus	3,0
ecocirc XLplus 32-60	605009275	1408,90	180	G 2 - Rp 1 ¼	6/10	modbus	3,0
ecocirc XLplus 32-80	E503230AA	1408,90	180	G 2 - Rp 1 ¼	6/10	modbus & bacnet	7,3
ecocirc XLplus 32-100	E503240AA	1545,57	180	G 2 - Rp 1 ¼	6/10	modbus & bacnet	7,3
ecocirc XLplus 32-80 F	E503250AA	1564,20	220	32	6/10	modbus & bacnet	9,8
ecocirc XLplus 32-100 F	E503260AA	1796,53	220	32	6/10	modbus & bacnet	9,8
ecocirc XLplus 32-120 F	E503270AA	2090,98	220	32	6/10	modbus & bacnet	13,0
ecocirc XLplus 40-80 F	E501330AA	1279,70	220	40	6/10	modbus & bacnet	10,7
ecocirc XLplus 40-100 F	E501340AA	1441,20	220	40	6/10	modbus & bacnet	10,7
ecocirc XLplus 40-120 F	E503300AA	2528,32	250	40	6/10	modbus & bacnet	13,9
ecocirc XLplus 40-150 F	E501210AA	2907,26	250	40	10	modbus & bacnet	17,8
ecocirc XLplus 40-180 F	E501220AA	3344,58	250	40	10	modbus & bacnet	17,8
ecocirc XLplus 50-80 F	E501360AA	2165,55	240	50	6/10	modbus & bacnet	15,9
ecocirc XLplus 50-100 F	E501350AA	2906,01	280	50	6/10	modbus & bacnet	12,3
ecocirc XLplus 50-120 F	E503330AA	3211,65	280	50	6/10	modbus & bacnet	19,4
ecocirc XLplus 50-150 F	E501230AA	3692,45	280	50	10	modbus & bacnet	22,6
ecocirc XLplus 50-180 F	E501240AA	4247,82	280	50	10	modbus & bacnet	22,6
ecocirc XLplus 65-80 F	E503340AA	3180,58	340	65	6/10	modbus & bacnet	18,9
ecocirc XLplus 65-120 F	E503350AA	3845,28	340	65	6/10	modbus & bacnet	22,2
ecocirc XLplus 65-150 F	E501250AA	4421,75	340	65	10	modbus & bacnet	25,7
ecocirc XLplus 65-180 F	E501260AA	5085,21	340	65	10	modbus & bacnet	25,7
ecocirc XLplus 80-120 F PN6	E503370AA	4820,94	360	80	6	modbus & bacnet	33
ecocirc XLplus 80-120 F PN10	E503360AA	4902,57	360	80	10	modbus & bacnet	32
ecocirc XLplus 100-120 F PN6	E503380AA	5490,91	360	100	6	modbus & bacnet	39
ecocirc XLplus 100-120 F PN10	E503390AA	5748,65	360	100	10	modbus & bacnet	38

ecocirc XL et XLplus double

Circulateurs haut rendement pour chauffage collectif

Applications

- Circulation de l'eau froide ou chaude dans les installations de chauffage collectif
- Systèmes de refroidissement et de climatisation
- Systèmes de récupération de chaleur, installations solaires et géothermie

Caractéristiques

- Débit : jusqu'à 135 m³/h
- Hauteur manométrique : jusqu'à 18 m
- Pression maximale de service : 10 bar
- Température du liquide pompé : - 10°C à +110°C.
- Moteur haut rendement à aimant permanent
- Protection : IP 44
- Isolation : classe F
- Monophasé : 230 V 50 Hz

Conception

- Deux modèles :
 - ecocirc XL : la solution autonome ecocirc XL
 - ecocirc XLplus : la solution complète avec protocoles de communication intégrés pour les systèmes BMS et option de communication Wi-Fi.
- Communication optimisée :
 - Affichage et mémorisation des signaux d'alarme et d'erreur sur l'écran pour plus de sécurité
 - Paramétrage à distance depuis un ordinateur, une tablette, ou un smartphone (version XLplus)
 - Connexion Wi-Fi (module en option) ou câble Ethernet (version XLplus)

Fonctionnalités

- Cinq modes de pilotage :
 - Pression proportionnelle
 - Pression constante
 - Température constante et différentielle constante (version XLplus)
 - Vitesse constante
 - Mode nuit pour réaliser des économies d'énergie supplémentaires



Données de communication et mode de pilotage, voir p 30

Avantages produit

- Lecture de débit, HMT et puissance instantanée
- Adaptable sur tous types d'installation
- Meilleur rendement pour plus d'économies d'énergie
- Fonctionnement silencieux

Code d'identification

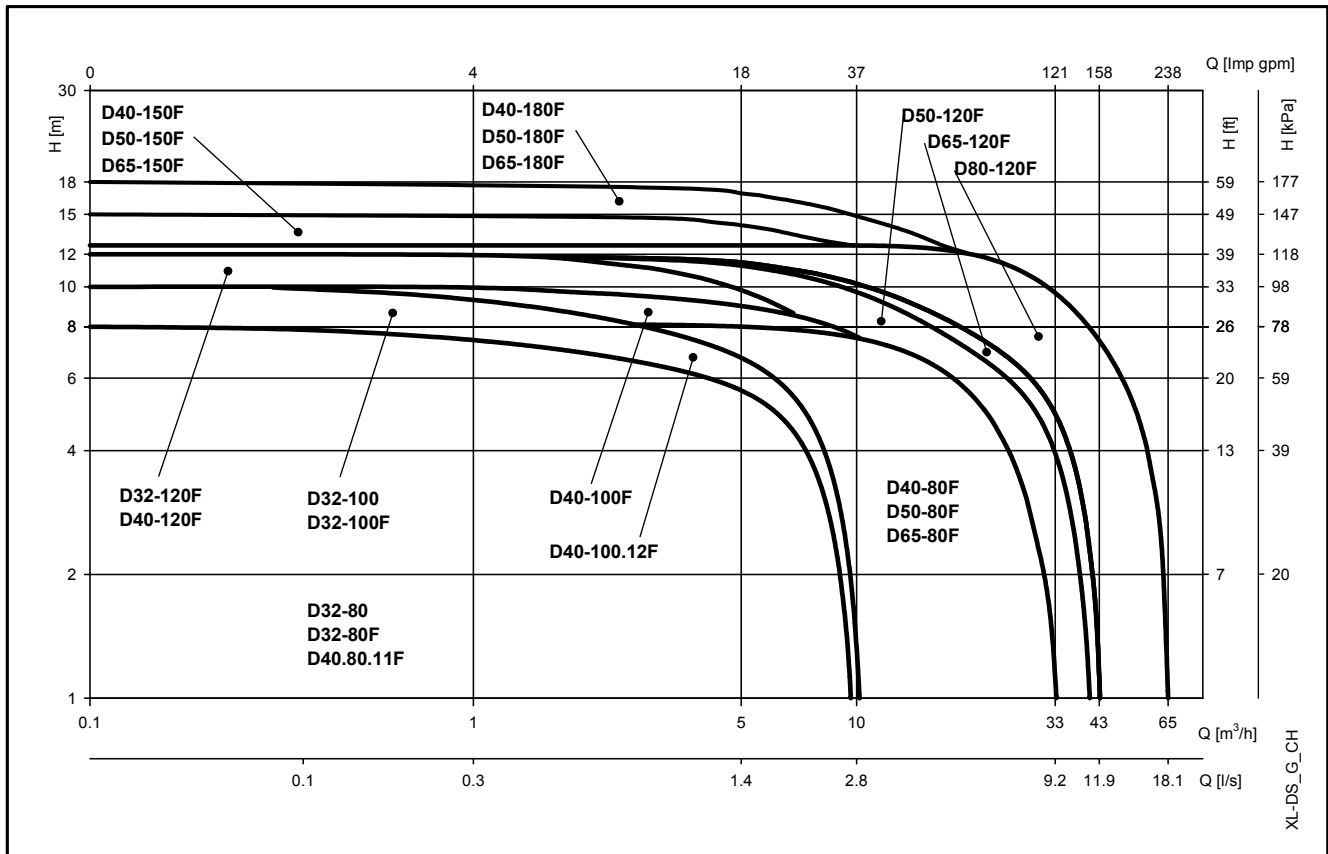
Exemple :	ecocirc XLplus D 40-100 F
Ecocirc XL	Nom de la série
plus	Avec dispositifs de communication
D	Type de circulateur : "Nul" = circulateur simple D = circulateur double
	N = acier inoxydable (pour eau chaude sanitaire)
40	Diamètre nominal orifice (en mm)
100	Hauteur manométrique max (m x 10)
F	Type de bride F = bridé "Nul" = fileté

Flashez moi

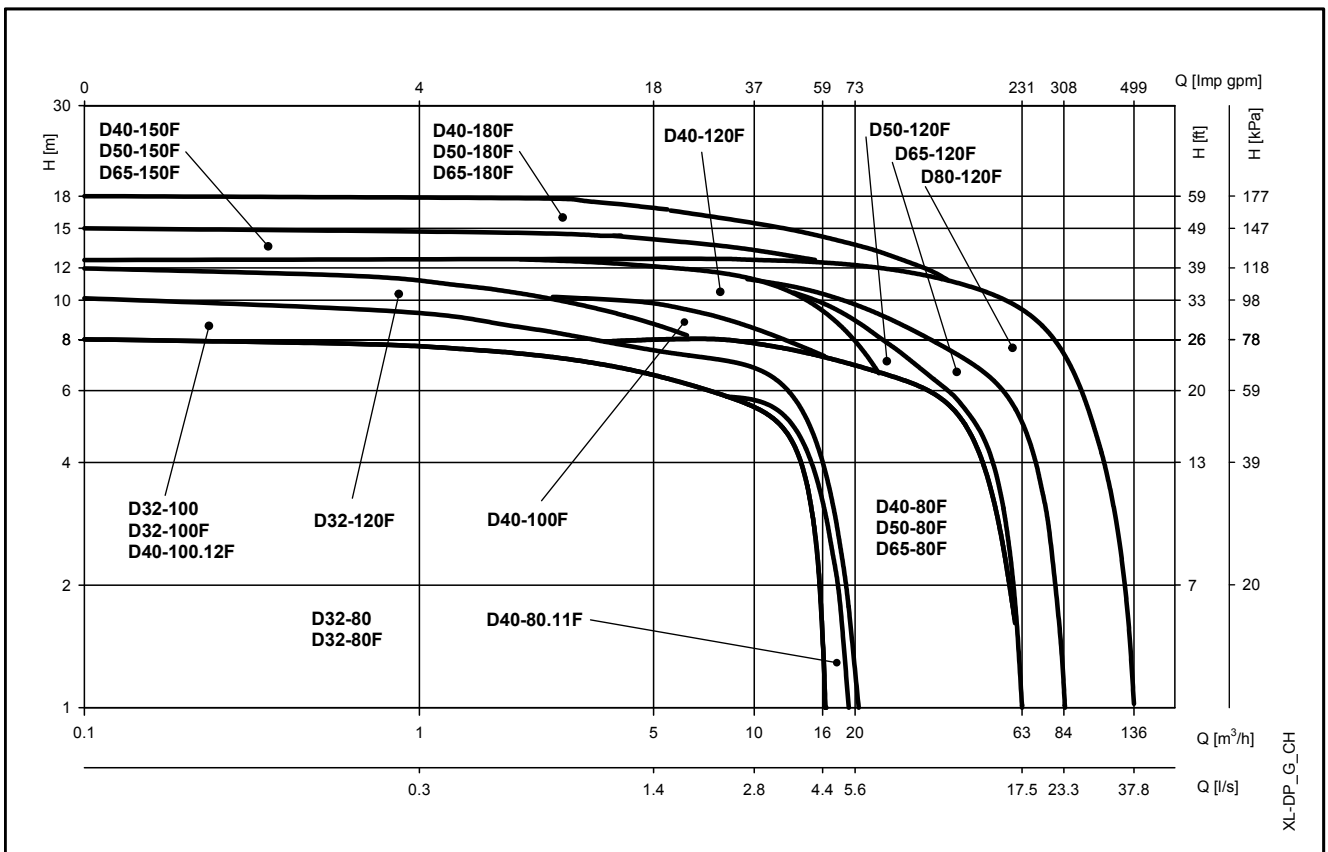


Caractéristiques de fonctionnement

ecocirc XL-XLplus D (fonctionnement simple)



ecocirc XL-XLplus D (fonctionnement en parallèle)



Références et prix

Circulateurs ecocirc XL double

Alimentation monophasée 1x 220-240 V, 50 Hz

Modèle	Référence	Prix € HT	Entraxe mm	Orifice F DN	PN	Poids kg
ecocirc XL D32-80	E502010AA	1790,33	180	G 2 - Rp 1 ¼	6/10	28
ecocirc XL D32-100	E502020AA	1944,37	180	G 2 - Rp 1 ¼	6/10	28
ecocirc XL D32-80 F	E502030AA	1989,12	220	32	6/10	28
ecocirc XL D32-100 F	E502040AA	2319,59	220	32	6/10	28
ecocirc XL D32-120 F	E502070AA	2554,41	220	32	6/10	36
ecocirc XL D40-80 F	E501170AA	2529,56	220	40	6/10	35
ecocirc XL D40-100 F	E501180AA	2794,19	220	40	6/10	35
ecocirc XL D40-120 F	E502080AA	3103,55	250	40	6/10	35
ecocirc XL D40-150 F	E501070AA	3569,46	250	40	10	52
ecocirc XL D40-180 F	E501080AA	4103,70	250	40	10	47
ecocirc XL D50-80 F	E501200AA	3294,89	240	50	6/10	44
ecocirc XL D50-120 F	E503450AA	4057,74	280	50	6/10	52
ecocirc XL D50-150 F	E501090AA	4917,48	280	50	6/10	62
ecocirc XL D50-180 F	E501100AA	5802,08	280	50	6/10	61
ecocirc XL D65-80 F	E502100AA	4009,28	340	65	6/10	48
ecocirc XL D65-120 F	E503470AA	4938,60	340	65	6/10	55
ecocirc XL D65-150 F	E501110AA	6373,59	340	65	6/10	62
ecocirc XL D65-180 F	E501120AA	6656,85	340	65	6/10	65
ecocirc XL D80-120 F PN6	E503480AA	6294,83	360	80	6	62
ecocirc XL D80-120 F PN10	E503490AA	6412,11	360	80	10	65

F= Bride, sans indication = Filetage

Circulateurs ecocirc XLplus double

Alimentation monophasée 1x 220-240 V, 50 Hz

Modèle	Référence	Prix € HT	Entraxe mm	Orifice F DN	PN	Mode de communication	Poids kg
ecocirc XLplus D32-80	E502110AA	2385,43	180	G 2 - Rp 1 ¼	6/10	modbus & bacnet	28
ecocirc XLplus D32-100	E502120AA	2615,29	180	G 2 - Rp 1 ¼	6/10	modbus & bacnet	28
ecocirc XLplus D32-80 F	E502130AA	2648,83	220	32	6/10	modbus & bacnet	28
ecocirc XLplus D32-100 F	E502140AA	3084,93	220	32	6/10	modbus & bacnet	28
ecocirc XLplus D32-120 F	E502170AA	3903,68	220	32	6/10	modbus & bacnet	27
ecocirc XLplus D40-80 F	E501370AA	3872,60	220	40	6/10	modbus & bacnet	35
ecocirc XLplus D40-100 F	E501380AA	4209,30	220	40	6/10	modbus & bacnet	35
ecocirc XLplus D40-120 F	E502180AA	4609,36	250	40	6/10	modbus & bacnet	35
ecocirc XLplus D40-150 F	E501270AA	5300,15	250	40	10	modbus & bacnet	47
ecocirc XLplus D40-180 F	E501280AA	6095,29	250	40	10	modbus & bacnet	56
ecocirc XLplus D50-80 F	E501400AA	4857,84	240	50	6/10	modbus & bacnet	44
ecocirc XLplus D50-120 F	E503550AA	5841,83	280	50	6/10	modbus & bacnet	56
ecocirc XLplus D50-150 F	E501290AA	7014,66	280	50	6/10	modbus & bacnet	60
ecocirc XLplus D50-180 F	E501300AA	8296,83	280	50	6/10	modbus & bacnet	60
ecocirc XLplus D65-80 F	E502200AA	5782,20	340	65	6/10	modbus & bacnet	49
ecocirc XLplus D65-120 F	E503570AA	6981,12	340	65	6/10	modbus & bacnet	56
ecocirc XLplus D65-150 F	E501310AA	8986,37	340	65	6/10	modbus & bacnet	67
ecocirc XLplus D65-180 F	E501320AA	9386,44	340	65	6/10	modbus & bacnet	65
ecocirc XLplus D80-120 F PN6	E503580AA	8825,91	360	80	6	modbus & bacnet	52
ecocirc XLplus D80-120 F PN10	E503590AA	8885,74	360	80	10	modbus & bacnet	66

F= Bride, sans indication = Filetage

Accessoires

pour ecocirc XL, XLplus et version double

Modèle	Référence	Prix € HT	Poids kg
Installation			
Kit contre-bridés Taraudé DN 32 comprenant 2 x DN 32/RP 1"¼ Fe/Zn 8-ISO 2081 PN 25	109390631	56,02	2,72
Kit contre-bridés Taraudé DN 40 comprenant 2 x DN 40/RP 1"½ Fe/Zn 8-ISO 2081 PN 25	109398020	140,29	3,1
Kit contre-bridés Taraudé DN 50 comprenant 2 x DN 50/RP 2" Fe/Zn 8-ISO 2081 PN 25	109398030	156,81	2,5
Kit contre-bridés Taraudé DN 65 comprenant 2 x DN 65/RP 2"½ Fe/Zn 8-ISO 2081 PN 16	109392710	203,55	4,04
Kit contre-bridés Taraudé DN 80 comprenant 2 x DN 80/RP 3" Fe/Zn 8-ISO 2081 PN 16	109392720	275,08	6
Kit contre-bridés Taraudé DN 100 comprenant 2 x DN 100/RP 4" Fe/Zn 8-ISO 2081 PN 16	109392730	310,80	6,18
Kit contre-bridés Taraudé DN 40 comprenant 2 x DN 40/RP 1"½ AISI 316L PN 25	109398022	482,16	3
Kit contre-bridés Taraudé DN 50 comprenant 2 x DN 50/RP 2" AISI 316L PN 25	109398032	558,71	3
Kit contre-bridés Taraudé DN 65 comprenant 2 x DN 65/RP 2"½ AISI 316L PN 16	109392750	698,38	5
Kit contre-bridés Taraudé DN 80 comprenant 2 x DN 80/RP 3" AISI 316L PN 16	109392760	962,96	5
Kit contre-bridés Taraudé DN 100 comprenant 2 x DN 100/RP 4" AISI 316L PN 16	109392770	1164,41	6,01
Kit contre-bridés à Souder DN 32 comprenant 2 x DN 32 Fe/Zn 8-ISO 2081 PN 6	109395772	47,03	3
Kit contre-bridés à Souder DN 40 comprenant 2 x DN 40 Fe/Zn 8-ISO 2081 PN 6	109395782	48,84	2,9
Kit contre-bridés à Souder DN 50 comprenant 2 x DN 50 Fe/Zn 8-ISO 2081 PN 6	109395792	53,25	3
Kit contre-bridés à Souder DN 65 comprenant 2 x DN 65 Fe/Zn 8-ISO 2081 PN 6	109395802	57,91	3
Kit contre-bridés à Souder DN 80 comprenant 2 x DN 80 Fe/Zn 8-ISO 2081 PN 6	109395812	74,56	3
Kit contre-bridés à Souder DN 100 comprenant 2 x DN 100 Fe/Zn 8-ISO 2081 PN 6	109395822	88,05	3
Kit de prise de pression 0-16b (1 manomètre 0-16b, 2 robinets 1/4T, 2 tubes 4/6, ensemble raccords 1/4" et 1/8")	5922750	207,08	
Réduction 3/8" M - 1/4"F pour capteur MBS/PA140 - A316	772720339	49,04	0,01
Plaque d'obturation comprenant 1 bride pleine en acier peint, 1 joint et 4 vis. Pour ecocirc XL(Plus) DN 40-80F / DN 40-100 F	109395550	76,31	1
Plaque d'obturation comprenant 1 bride pleine en acier peint, 1 joint et 4 vis. Pour ecocirc XL(Plus) DN 32-120F / DN 40-120F / DN 50-80F / DN 65-80F	109395560	76,31	1
Plaque d'obturation comprenant 1 bride pleine en acier peint, 1 joint et 4 vis. Pour ecocirc XL(Plus) DN 50-120F / DN 65-120F / DN 80-120F	109395570	76,31	1
Crochets en forme de L à fixer sur le mur, DN 32 PN 6/10	109395590	94,42	1
Crochets en forme de L à fixer sur le mur, DN 40 PN 6/10	109395600	96,45	1
Crochets en forme de L à fixer sur le mur, DN 50 PN 6/10	109395610	97,65	1
Crochets en forme de L à fixer sur le mur, DN 65 PN 6/10	109395620	100,47	1
Crochets en forme de L à fixer sur le mur, DN 80 PN 6	109395640	105,46	1
Crochets en forme de L à fixer sur le mur, DN 80 PN 10	109395630	104,51	1
Crochets en forme de L à fixer sur le mur, DN 100 PN 6	109395660	108,43	1
Crochets en forme de L à fixer sur le mur, DN 100 PN 10	109395650	104,51	1
Entretoise DN 40, longueur 30 mm contenant 1 entretoise en acier, 2 joints et 4 boulons (avec écrous et rondelles) PN 10	109395850	154,47	2
Entretoise DN 50, longueur 40 mm contenant 1 entretoise en acier, 2 joints et 4 boulons (avec écrous et rondelles) PN 10	109395860	193,40	3
Entretoise DN 65, longueur 60 mm contenant 1 entretoise en acier, 2 joints et 4 boulons (avec écrous et rondelles) PN 10	109395870	209,53	5
Raccords union DN15 G 1" - Rp ½" en laiton (comprenant 2 raccords et 2 joints)	105890341	16,31	0,15
Raccords union DN20 G 1 ¼" -Rp ¾" en laiton (comprenant 2 raccords et 2 joints)	105890351	22,98	0,3
Raccords union DN25 G 1 ½" - Rp 1" en laiton (comprenant 2 raccords et 2 joints)	105890201	28,63	0,4
Raccords union DN32 G 2" - Rp 1 ¼" en laiton (comprenant 2 raccords et 2 joints)	105890221	22,45	0,58
Raccords union DN15 G 1" - Rp½" en acier galvanisé (comprenant 2 raccords et 2 joints)	105890340	13,59	0,5
Raccords union DN20 G 1" ¼ - Rp3/4" en acier galvanisé (comprenant 2 raccords et 2 joints)	105890350	15,33	0,2
Raccords union DN25 G1"½ - Rp1" en acier galvanisé (comprenant 2 raccords et 2 joints)	105890200	15,87	0,25
Raccords union DN32 G2" - Rp1"¼ en acier galvanisé (comprenant 2 raccords et 2 joints)	105890220	20,58	0,3
Coque d'isolation thermique pour ecocirc XL	664590005	153,00	0,05
Divers			
Module WiFi pour ecocirc XLPlus	109395480	1092,09	0,12
Capteur de température TYPE KTY 82/110 UL pour Ecocirc - Longueur câble 1,5m	002168552	94,57	0,03
Module RS485	109395510	362,63	0,18
Kit second relay pour pompes de 200 à 1700 W	109400480	241,76	0,15
Kit câble USB/RS-485	109395680	521,65	0,2

Le kit contre-bridés comprend 2 contre-bridés, visserie et joints

Type T : contre-bridés taraudés

Type S : contre-bridés à souder

e-LNE

Pompes centrifuges en ligne simples

Applications

- Chauffage et climatisation (CVC)
- Adduction d'eau (surpression dans les immeubles, irrigation, transfert d'eau dans les serres...)

Caractéristiques

- Débit : jusqu'à 900 m³/h
- Hauteur manométrique : jusqu'à 95 m
- Puissance : de 1,1 kW à 37 kW (2 pôles)
- Puissance : de 0,25 kW à 90 kW (4 pôles)
- Pression max. de service : 16 bar
- Constructions possibles :

LNEE : monobloc avec moteur spécial à arbre long.

LNES : avec manchon d'accouplement rigide et moteur normalisé

LNTE/S : version double

- Température du liquide pompé : de -25°C à +120°C (en standard)
de -20°C à +140°C (en option)

- Corps de pompe : fonte
- Roue LNEE : DN 40 à 65 (acier inoxydable)
- Roue LNES : DN 80 et plus, fonte (option bronze)
- Alimentation : monophasée et triphasée
50 Hz
- Isolation : classe F
- Protection : IP 55

Avantages produit

- Rendement élevé
- Classe énergétique au-delà des exigences de la norme
- Longue durée de vie et entretien facile
- Extraction de la partie mobile sans dépose de la volute
- Economies d'énergie supplémentaires avec un variateur de vitesse (version e-LNH)
- Souplesse d'utilisation grâce à de multiples configurations de construction
- Large plage de température
- Certification ACS pour l'eau potable



Version LNE



Version LNEH

Version LNEH :

- Groupe à vitesse variable "prêt à fonctionner"
- Nouvel Hydrovar type HVL avec carte Premium en option.
- Deux capteurs de pression (un sur bride asp et un sur bride de ref) pour fonctionnement en delta de pression
- Possibilité de communication externe par Modbus ou BACnet
- Ensemble moteur + variateur IES2 selon EN 50598-2
- Carte Wifi disponible en option

Approbations

Certification pour utilisation en production d'eau potable :

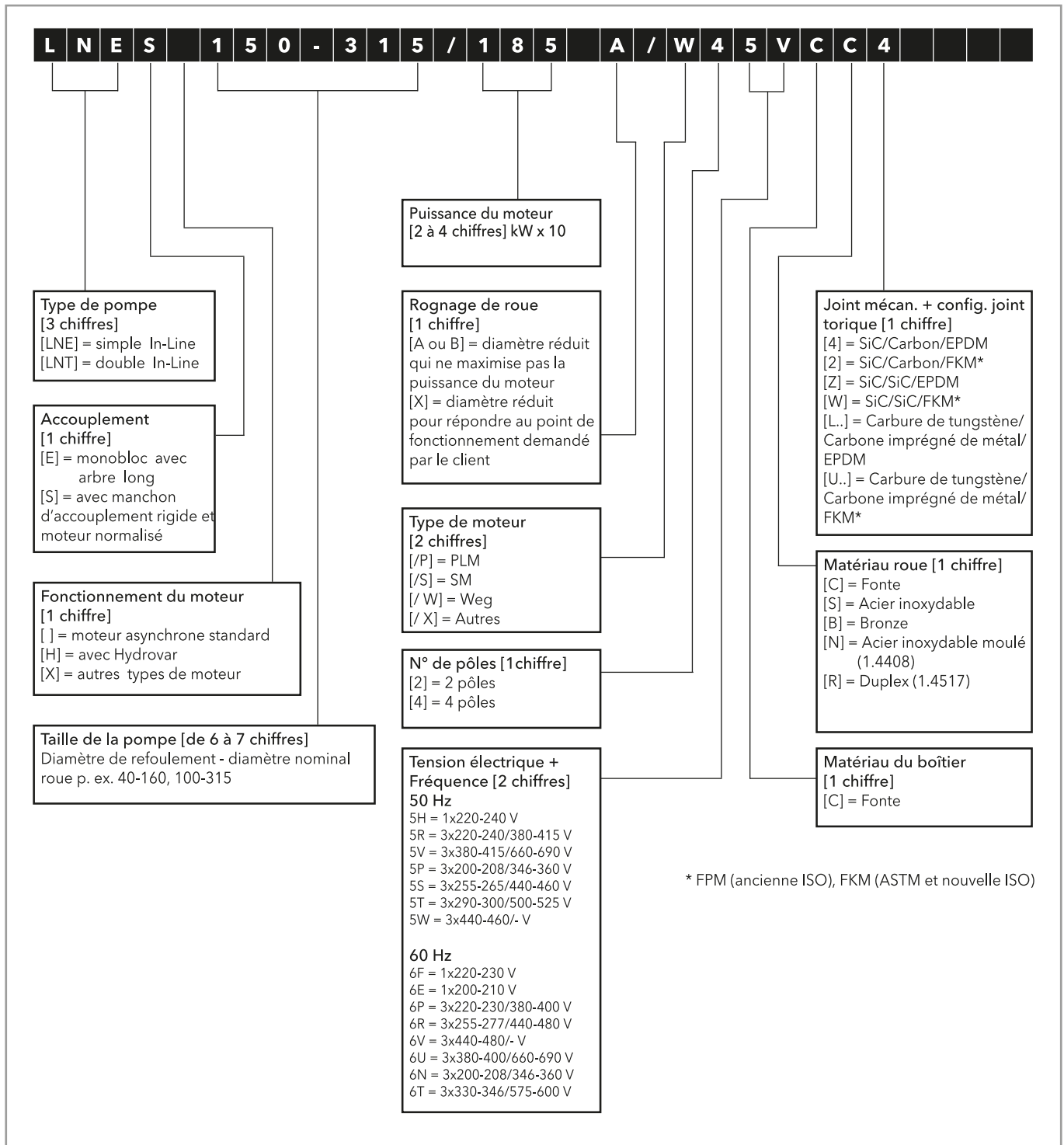


Flashez moi



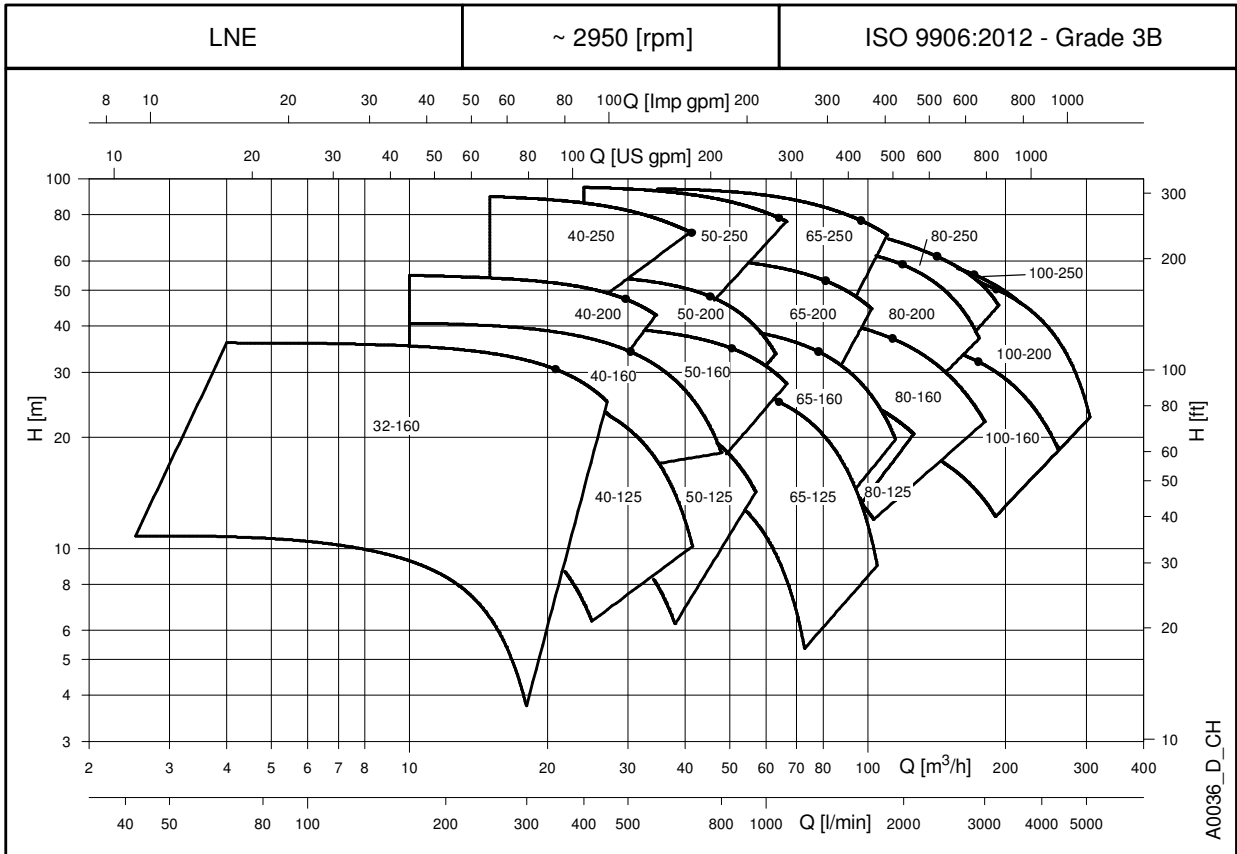
Code d'identification

e-LNE

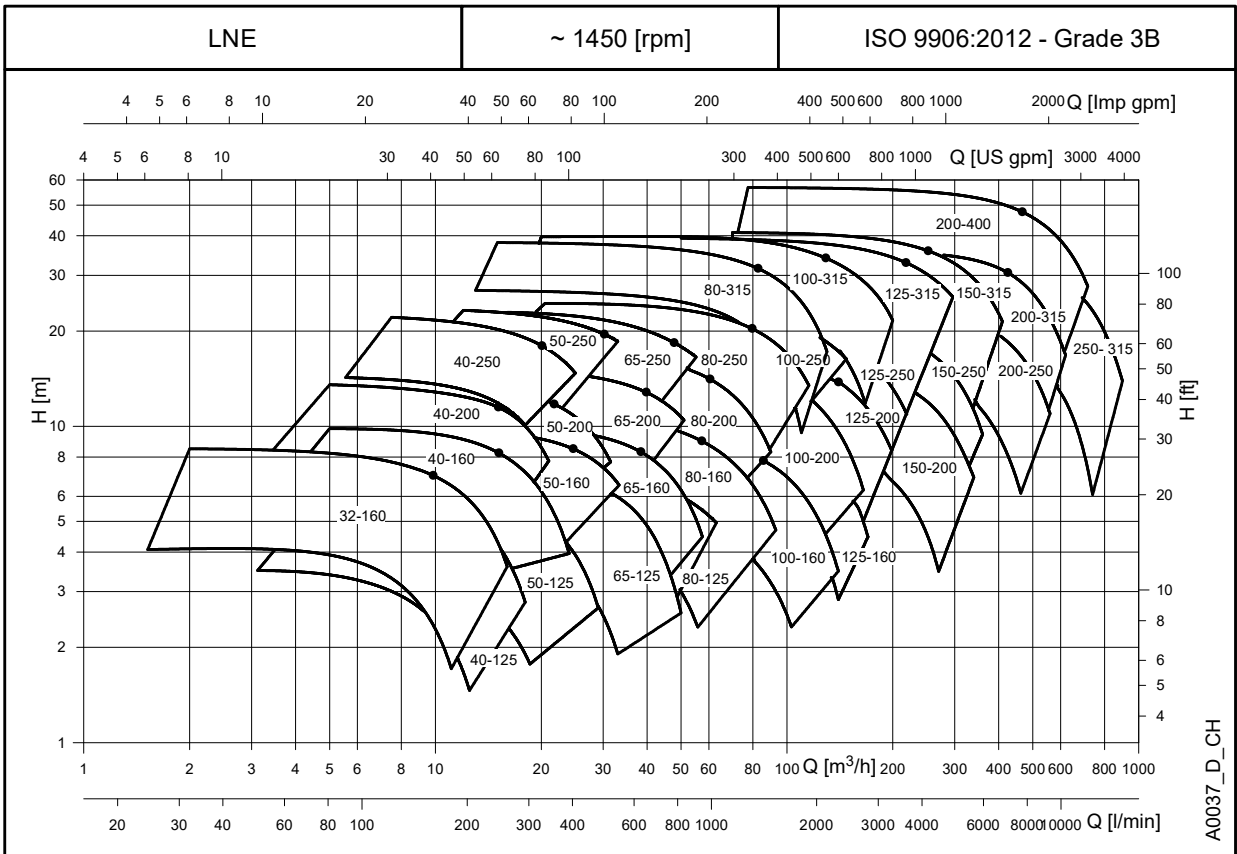


Caractéristiques de fonctionnement

Version 2 pôles



Version 4 pôles



Références et prix

LNEE - 2900 tr/min avec moteur spécial à arbre long
 LNEE : Alimentation monophasée 1x 220-240 V, 50 Hz

2 pôles

Modèle	Référence	Prix € HT	Modèle Version variation vitesse	Référence	Prix € HT	DN	Entraxe mm	Puissance kW
LNEE 32-160/07A/S25HCS4	101881550	1469,27	-	-	-	32	320	0,75
LNEE 32-160/07/S25HCS4	101881560	1469,27	-	-	-	32	320	0,75
LNEE 32-160/11/S25HCS4	101881570	1661,34	-	-	-	32	320	1,1
LNEE 32-160/15/S25HCS4	101881580	1704,30	-	-	-	32	320	1,5
LNEE 32-160/22/P25HCS4	101881590	2116,61	-	-	-	32	320	2,2
LNEE 40-125/11/S25HCS4	101881700	1586,12	-	-	-	40	320	1,1
LNEE 40-125/15/S25HCS4	101881710	1653,26	-	-	-	40	320	1,5
LNEE 40-125/22/P25HCS4	101881720	2140,78	-	-	-	40	320	2,2
LNEE 40-160/22/P25HCS4	101881740	2148,84	-	-	-	40	320	2,2
LNEE 50-125/15/S25HCS4	101881820	1985,00	-	-	-	50	340	1,5
LNEE 50-125/22/P25HCS4	101881830	2420,12	-	-	-	50	340	2,2

LNEE et LNEEH (vitesse variable) - 2900 tr/min avec moteur spécial à arbre long

LNEE : Alimentation triphasée 3x 230/400 V, 50 Hz jusqu'à 3kW inclus, 3x 400/690 V, 50 Hz à partir de 4kW
 LNEEH : Alimentation triphasée 3x 400 V, 50 Hz

2 pôles

Modèle	Référence	Prix € HT	Modèle Version variation vitesse	Référence	Prix € HT	DN	Entraxe mm	Puissance kW
LNEE 32-160/07A/S25RCS4	101880180	1399,43	-	-	-	32	320	0,75
LNEE 32-160/07/S25RCS4	101880190	1399,43	LNEEH 32-160/07/S25RCS4/4	102850190	4152,62	32	320	0,75
LNEE 32-160/11/S25RCS4	101880200	1449,15	LNEEH 32-160/11/S25RCS4/4	102850200	4405,11	32	320	1,1
LNEE 32-160/15/S25RCS4	101880210	1497,50	LNEEH 32-160/15/S25RCS4/4	102850210	4719,38	32	320	1,5
LNEE 32-160/22/P25RCS4	101880220	1653,26	LNEEH 32-160/22/P25RCS4/4	102850220	5169,28	32	320	2,2
LNEE 32-160/30/P25RCS4	101880230	1782,20	LNEEH 32-160/30/P25RCS4/4	102850230	5437,89	32	320	3
LNEE 40-125/11/S25RCS4	101880360	1451,82	LNEEH 40-125/11/S25RCS4/4	102850360	4593,14	40	320	1,1
LNEE 40-125/15/S25RCS4	101880370	1587,47	LNEEH 40-125/15/S25RCS4/4	102850370	4754,30	40	320	1,5
LNEE 40-125/22/P25RCS4	101880380	1823,83	LNEEH 40-125/22/P25RCS4/4	102850380	5091,39	40	320	2,2
LNEE 40-125/30/P25RCS4	101880390	1943,37	LNEEH 40-125/30/P25RCS4/4	102850390	5337,15	40	320	3
LNEE 40-160/22/P25RCS4	101880410	1900,39	LNEEH 40-160/22/P25RCS4/4	102850410	5181,38	40	320	2,2
LNEE 40-160/30/P25RCS4	101880420	1958,14	LNEEH 40-160/30/P25RCS4/4	102850420	5354,63	40	320	3
LNEE 40-160/40/P25VCS4	101880430	2011,86	LNEEH 40-160/40/P25VCS4/4	102850430	6329,65	40	320	4
LNEE 40-160/55/P25VCS4	101880440	2060,20	LNEEH 40-160/55/P25VCS4/4	102850440	6668,08	40	320	5,5
LNEE 40-200/30/P25RCS4	101880460	2002,44	LNEEH 40-200/30/P25RCS4/4	102850460	5408,34	40	440	3
LNEE 40-200/40/P25VCS4	101880470	2267,02	LNEEH 40-200/40/P25VCS4/4	102850470	6633,16	40	440	4
LNEE 40-200/55/P25VCS4	101880480	2946,60	LNEEH 40-200/55/P25VCS4/4	102850480	7719,67	40	440	5,5
LNEE 40-200/75/P25VCS4	101880490	3135,97	LNEEH 40-200/75/P25VCS4/4	102850490	8474,44	40	440	7,5
LNEE 40-250/75/P25VCS4	101880510	3146,71	LNEEH 40-250/75/P25VCS4/4	102850510	8646,36	40	440	7,5
LNEE 40-250/92/P25VCS4	101880520	3251,46	LNEEH 40-250/92/P25VCS4/4	102850520	9201,01	40	440	9,2
LNEE 40-250/110/P25VCS4	101880530	3354,87	LNEEH 40-250/110/P25VCS4/4	102850530	9394,43	40	440	11
LNEE 40-250/150/P25VCS4	101880540	3455,59	LNEEH 40-250/150/P25VCS4/4	102850540	11134,97	40	440	15
LNEE 50-125/15/S25RCS4	101880620	1708,33	LNEEH 50-125/15/S25RCS4/4	102850620	5104,82	50	340	1,5
LNEE 50-125/22/P25RCS4	101880630	1819,82	LNEEH 50-125/22/P25RCS4/4	102850630	5302,24	50	340	2,2
LNEE 50-125/30/P25RCS4	101880640	1900,39	LNEEH 50-125/30/P25RCS4/4	102850640	5507,72	50	340	3
LNEE 50-125/40/P25VCS4	101880650	1796,97	LNEEH 50-125/40/P25VCS4/4	102850650	6289,37	50	340	4
LNEE 50-160/30/P25RCS4	101880670	1990,36	LNEEH 50-160/30/P25RCS4/4	102850670	5702,47	50	340	3
LNEE 50-160/40/P25VCS4	101880680	2186,46	LNEEH 50-160/40/P25VCS4/4	102850680	6860,14	50	340	4
LNEE 50-160/55/P25VCS4	101880690	2387,90	LNEEH 50-160/55/P25VCS4/4	102850690	7397,34	50	340	5,5
LNEE 50-160/75/P25VCS4	101880700	2584,00	LNEEH 50-160/75/P25VCS4/4	102850700	8172,27	50	340	7,5
LNEE 50-200/55/P25VCS4	101880720	2892,88	LNEEH 50-200/55/P25VCS4/4	102850720	7874,12	50	440	5,5
LNEE 50-200/75/P25VCS4	101880730	3031,20	LNEEH 50-200/75/P25VCS4/4	102850730	8579,21	50	440	7,5
LNEE 50-200/92/P25VCS4	101880740	3161,48	LNEEH 50-200/92/P25VCS4/4	102850740	9252,05	50	440	9,2
LNEE 50-200/110/P25VCS4	101880750	3289,06	LNEEH 50-200/110/P25VCS4/4	102850750	9550,20	50	440	11
LNEE 50-250/92/P25VCS4	101880770	3757,78	LNEEH 50-250/92/P25VCS4/4	102850770	9649,57	50	440	9,2
LNEE 50-250/110/P25VCS4	101880780	4084,13	LNEEH 50-250/110/P25VCS4/4	102850780	10063,24	50	440	11
LNEE 50-250/150/P25VCS4	101880790	4332,59	LNEEH 50-250/150/P25VCS4/4	102850790	12077,75	50	440	15
LNEE 50-250/185/P25VCS4	101880800	5431,18	LNEEH 50-250/185/P25VCS4/4	102850800	14527,41	50	440	18,5
LNEE 50-250/220/P25VCS4	101880810	6249,07	LNEEH 50-250/220/P25VCS4/4	102850810	16374,07	50	440	22

LNEE et LNEEH (vitesse variable) - 2900 tr/min avec moteur spécial à arbre long

2 pôles

LNEE : Alimentation triphasée 3x 230/400 V, 50 Hz jusqu'à 3kW inclus, 3x 400/690 V, 50 Hz à partir de 4kW

LNEEH : Alimentation triphasée 3x 400 V, 50 Hz

Modèle	Référence	Prix € HT	Modèle Version variation vitesse	Référence	Prix € HT	DN	Entraxe mm	Puissance kW
LNEE 65-125/30/P25RCS4	101880890	2011,86	LNEEH 65-125/30/P25RCS4/4	102850890	5737,39	65	360	3
LNEE 65-125/40/P25VCS4	101880900	2220,01	LNEEH 65-125/40/P25VCS4/4	102850900	6686,90	65	360	4
LNEE 65-125/55/P25VCS4	101880910	2438,94	LNEEH 65-125/55/P25VCS4/4	102850910	7527,61	65	360	5,5
LNEE 65-125/75/P25VCS4	101880920	2652,48	LNEEH 65-125/75/P25VCS4/4	102850920	8350,88	65	360	7,5
LNEE 65-160/55/P25VCS4	101880940	3011,05	LNEEH 65-160/55/P25VCS4/4	102850940	7946,65	65	360	5,5
LNEE 65-160/75/P25VCS4	101880950	3156,10	LNEEH 65-160/75/P25VCS4/4	102850950	8651,73	65	360	7,5
LNEE 65-160/92/P25VCS4	101880960	3314,58	LNEEH 65-160/92/P25VCS4/4	102850960	9806,72	65	360	9,2
LNEE 65-160/110/P25VCS4	101880970	3462,30	LNEEH 65-160/110/P25VCS4/4	102850970	10416,43	65	360	11
LNEE 65-200/92/P25VCS4	101880990	3710,78	LNEEH 65-200/92/P25VCS4/4	102850990	10296,93	65	475	9,2
LNEE 65-200/110/P25VCS4	101881000	4246,63	LNEEH 65-200/110/P25VCS4/4	102851000	10834,14	65	475	11
LNEE 65-200/150/P25VCS4	101881010	4824,14	LNEEH 65-200/150/P25VCS4/4	102851010	13074,28	65	475	15
LNEE 65-200/185/P25VCS4	101881020	5377,45	LNEEH 65-200/185/P25VCS4/4	102851020	14887,35	65	475	18,5
LNEE 65-250/150/P25VCS4	101881040	5005,45	LNEEH 65-250/150/P25VCS4/4	102851040	12899,68	65	475	15
LNEE 65-250/185/P25VCS4	101881050	5946,89	LNEEH 65-250/185/P25VCS4/4	102851050	15142,52	65	475	18,5
LNEE 65-250/220/P25VCS4	101881060	6646,61	LNEEH 65-250/220/P25VCS4/4	102851060	16834,71	65	475	22
LNEE 80-125/40/P25VCC4	101881140	2996,29	LNEEH 80-125/40/P25VCC4/4	102851140	6602,27	80	420	4
LNEE 80-125/110/P25VCC4	101881180	4440,03	LNEEH 80-125/110/P25VCC4/4	102851180	11091,99	80	420	11
LNEE 80-160/55/P25VCC4	101881190	4093,52	LNEEH 80-160/55/P25VCC4/4	102851190	7811,00	80	420	5,5
LNEE 80-160/75/P25VCC4	101881200	4329,90	LNEEH 80-160/75/P25VCC4/4	102851200	8671,87	80	420	7,5
LNEE 80-160/92/P25VCC4	101881210	4853,67	LNEEH 80-160/92/P25VCC4/4	102851210	10565,53	80	420	9,2
LNEE 80-160/110/P25VCC4	101881220	4853,67	LNEEH 80-160/110/P25VCC4/4	102851220	11180,61	80	420	11
LNEE 80-160/150/P25VCC4	101881230	5265,99	LNEEH 80-160/150/P25VCC4/4	102851230	12289,96	80	420	15
LNEE 80-160/185/P25VCC4	101881240	5433,86	LNEEH 80-160/185/P25VCC4/4	102851240	14612,03	80	420	18,5
LNEE 100-160/110/P25VCC4	101881300	5376,11	LNEEH 100-160/110/P25VCC4/4	102851300	11353,87	100	500	11
LNEE 100-160/150/P25VCC4	101881310	5871,69	LNEEH 100-160/150/P25VCC4/4	102851310	12942,67	100	500	15
LNEE 100-160/185/P25VCC4	101881320	6989,07	LNEEH 100-160/185/P25VCC4/4	102851320	15454,11	100	500	18,5
LNEE 100-160/220/P25VCC4	101881330	7719,67	LNEEH 100-160/220/P25VCC4/4	102851330	17353,13	100	500	22

LNES et LNESH (vitesse variable) - 2900 tr/min avec moteur normalisé

2 pôles

LNES : Alimentation triphasée 3x 230/400 V, 50 Hz jusqu'à 3kW inclus, 3x 400/690 V, 50 Hz à partir de 4kW

LNESH : Alimentation triphasée 3x 400 V, 50 Hz

Modèle	Référence	Prix € HT	Modèle Version variation vitesse	Référence	Prix € HT	DN	Entraxe mm	Puissance kW
LNES 80-125/40/P25VCC4	101883150	3056,72	LNESH 80-125/40/P25VCC4/4	102853150	7097,85	80	420	4
LNES 80-125/110/P25VCC4	101883190	4932,91	LNESH 80-125/110/P25VCC4/4	102853190	11927,34	80	420	11
LNES 80-160/55/P25VCC4	101883200	3968,64	LNESH 80-160/55/P25VCC4/4	102853200	8397,90	80	420	5,5
LNES 80-160/75/P25VCC4	101883210	4198,28	LNESH 80-160/75/P25VCC4/4	102853210	9323,25	80	420	7,5
LNES 80-160/110A/P25VCC4	101883220	5393,58	LNESH 80-160/110A/P25VCC4/4	102853220	12020,01	80	420	11
LNES 80-160/110/P25VCC4	101883230	5393,58	LNESH 80-160/110/P25VCC4/4	102853230	12020,01	80	420	11
LNES 80-160/150/P25VCC4	101883240	5851,54	LNESH 80-160/150/P25VCC4/4	102853240	13213,97	80	420	15
LNES 80-160/185/P25VCC4	101883250	6036,88	LNESH 80-160/185/P25VCC4/4	102853250	15711,97	80	420	18,5
LNES 80-200/110/P25VCC4	101883260	5679,65	LNESH 80-200/110/P25VCC4/4	102853260	12069,70	80	500	11
LNES 80-200/150/P25VCC4	101883270	6328,32	LNESH 80-200/150/P25VCC4/4	102853270	13164,26	80	500	15
LNES 80-200/185/P25VCC4	101883280	7159,63	LNESH 80-200/185/P25VCC4/4	102853280	16077,26	80	500	18,5
LNES 80-200/220/P25VCC4	101883290	8162,87	LNESH 80-200/220/P25VCC4/4	102853290	18494,68	80	500	22
LNES 80-200/300/L25VCC4	101053300	9983,99	-	-	-	80	500	30
LNES 80-250/220/P25VCC4	101883320	8811,55	LNESH 80-250/220/P25VCC4/4	102853320	18619,61	80	500	22
LNES 80-250/300/L25VCC4	101053330	10116,96	-	-	-	80	500	30
LNES 80-250/370/L25VCC4	101053340	11010,08	-	-	-	80	500	37
LNES 100-160/110/P25VCC4	101883370	5973,74	LNESH 100-160/110/P25VCC4/4	102853370	12208,04	100	500	11
LNES 100-160/150/P25VCC4	101883380	6523,04	LNESH 100-160/150/P25VCC4/4	102853380	13916,36	100	500	15
LNES 100-160/185/P25VCC4	101883390	7765,34	LNESH 100-160/185/P25VCC4/4	102853390	16615,81	100	500	18,5
LNES 100-160/220/P25VCC4	101883400	8576,52	LNESH 100-160/220/P25VCC4/4	102853400	18658,54	100	500	22
LNES 100-200/220/P25VCC4	101883420	8687,99	LNESH 100-200/220/P25VCC4/4	102853420	18778,07	100	550	22
LNES 100-200/300/L25VCC4	101053430	10525,24	-	-	-	100	550	30
LNES 100-200/370/L25VCC4	101053440	10922,77	-	-	-	100	550	37
LNES 100-250/370/L25VCC4	101053470	10980,51	-	-	-	100	550	37

LNEE et LNEEH (vitesse variable) - 1450 tr/min avec moteur spécial à arbre long

4 pôles

LNEE : Alimentation triphasée 3x 230/400 V, 50 Hz jusqu'à 3kW inclus, 3x 400/690 V, 50 Hz à partir de 4kW

LNEEH : Alimentation triphasée 3x 400 V, 50 Hz

Modèle	Référence	Prix € HT	Modèle Version variation vitesse	Référence	Prix € HT	DN	Entraxe mm	Puissance kW
LNEE 32-160/02A/S45RCS4	101884200	1155,58	-	-	-	32	320	0,25
LNEE 32-160/02/S45RCS4	101884220	1155,58	-	-	-	32	320	0,25
LNEE 32-160/03/S45RCS4	101884230	1179,98	-	-	-	32	320	0,37
LNEE 40-125/02B/S45RCS4	101884360	1291,66	-	-	-	40	320	0,25
LNEE 40-125/02A/S45RCS4	101884370	1291,66	-	-	-	40	320	0,25
LNEE 40-125/02/S45RCS4	101884380	1291,66	-	-	-	40	320	0,25
LNEE 40-125/03/S45RCS4	101884390	1319,92	-	-	-	40	320	0,37
LNEE 40-160/02/S45RCS4	101884410	1358,44	-	-	-	40	320	0,25
LNEE 40-160/03/S45RCS4	101884420	1416,23	-	-	-	40	320	0,37
LNEE 40-160/05/S45RCS4	101884430	1502,25	LNEEH 40-160/05/S45RCS4/4	102854430	4456,63	40	320	0,55
LNEE 40-160/07/X45RCS4	101884440	1615,66	LNEEH 40-160/07/X45RCS4/4	102854440	4692,51	40	320	0,75
LNEE 40-200/05A/S45RCS4	101884460	1542,06	LNEEH 40-200/05A/S45RCS4/4	102854460	4543,94	40	440	0,55
LNEE 40-200/05/S45RCS4	101884470	1542,06	LNEEH 40-200/05/S45RCS4/4	102854470	4543,94	40	440	0,55
LNEE 40-200/07/X45RCS4	101884480	1712,36	LNEEH 40-200/07/X45RCS4/4	102854480	4808,02	40	440	0,75
LNEE 40-200/11/P45RCS4	101884490	1831,90	LNEEH 40-200/11/P45RCS4/4	102854490	4953,07	40	440	1,1
LNEE 40-250/15B/P45RCS4	101884510	1939,34	LNEEH 40-250/15B/P45RCS4/4	102854510	5251,22	40	440	1,5
LNEE 40-250/15A/P45RCS4	101884520	1939,34	LNEEH 40-250/15A/P45RCS4/4	102854520	5251,22	40	440	1,5
LNEE 40-250/15/P45RCS4	101884530	1939,34	LNEEH 40-250/15/P45RCS4/4	102854530	5251,22	40	440	1,5
LNEE 40-250/22/P45RCS4	101884540	2002,44	LNEEH 40-250/22/P45RCS4/4	102854540	5647,39	40	440	2,2
LNEE 50-125/02A/S45RCS4	101884620	1479,14	-	-	-	50	340	0,25
LNEE 50-125/02/S45RCS4	101884630	1479,14	-	-	-	50	340	0,25
LNEE 50-125/03/S45RCS4	101884640	1517,65	-	-	-	50	340	0,37
LNEE 50-125/05/S45RCS4	101884650	1586,98	LNEEH 50-125/05/S45RCS4/4	102854650	4727,54	50	340	0,55
LNEE 50-160/03/S45RCS4	101884670	1517,65	-	-	-	50	340	0,37
LNEE 50-160/05/S45RCS4	101884680	1586,98	LNEEH 50-160/05/S45RCS4/4	102854680	4748,08	50	340	0,55
LNEE 50-160/07/X45RCS4	101884690	1770,12	LNEEH 50-160/07/X45RCS4/4	102854690	5080,65	50	340	0,75
LNEE 50-160/11/P45RCS4	101884700	1782,20	LNEEH 50-160/11/P45RCS4/4	102854700	5166,60	50	340	1,1
LNEE 50-200/07/X45RCS4	101884720	1723,11	LNEEH 50-200/07/X45RCS4/4	102854720	5091,39	50	440	0,75
LNEE 50-200/11A/P45RCS4	101884730	1817,12	LNEEH 50-200/11A/P45RCS4/4	102854730	5212,27	50	440	1,1
LNEE 50-200/11/P45RCS4	101884740	1817,12	LNEEH 50-200/11/P45RCS4/4	102854740	5212,27	50	440	1,1
LNEE 50-200/15/P45RCS4	101884750	1866,82	LNEEH 50-200/15/P45RCS4/4	102854750	5545,33	50	440	1,5
LNEE 50-250/15A/P45RCS4	101884770	1917,85	LNEEH 50-250/15A/P45RCS4/4	102854770	5613,83	50	440	1,5
LNEE 50-250/15/P45RCS4	101884780	1917,85	LNEEH 50-250/15/P45RCS4/4	102854780	5613,83	50	440	1,5
LNEE 50-250/22A/P45RCS4	101884790	1975,60	LNEEH 50-250/22A/P45RCS4/4	102854790	5975,09	50	440	2,2
LNEE 50-250/22/P45RCS4	101884800	1975,60	LNEEH 50-250/22/P45RCS4/4	102854800	5975,09	50	440	2,2
LNEE 50-250/30/P45RCS4	101884810	2092,44	LNEEH 50-250/30/P45RCS4/4	102854810	6414,26	50	440	3
LNEE 65-125/03/S45RCS4	101884890	1533,06	-	-	-	65	360	0,37
LNEE 65-125/05/S45RCS4	101884900	1598,53	LNEEH 65-125/05/S45RCS4/4	102854900	4952,22	65	360	0,55
LNEE 65-125/07/X45RCS4	101884910	1729,82	LNEEH 65-125/07/X45RCS4/4	102854910	5255,23	65	360	0,75
LNEE 65-125/11/P45RCS4	101884920	1791,60	LNEEH 65-125/11/P45RCS4/4	102854920	5542,65	65	360	1,1
LNEE 65-160/07/X45RCS4	101884940	1849,34	LNEEH 65-160/07/X45RCS4/4	102854940	5413,70	65	360	0,75
LNEE 65-160/11A/P45RCS4	101884950	1921,88	LNEEH 65-160/11A/P45RCS4/4	102854950	5510,42	65	360	1,1
LNEE 65-160/11/P45RCS4	101884960	1921,88	LNEEH 65-160/11/P45RCS4/4	102854960	5510,42	65	360	1,1
LNEE 65-160/15/P45RCS4	101884970	1987,68	LNEEH 65-160/15/P45RCS4/4	102854970	5811,26	65	360	1,5
LNEE 65-200/15A/P45RCS4	101884990	2026,63	LNEEH 65-200/15A/P45RCS4/4	102854990	5864,98	65	475	1,5
LNEE 65-200/15/P45RCS4	101885000	2026,63	LNEEH 65-200/15/P45RCS4/4	102855000	5864,98	65	475	1,5
LNEE 65-200/22A/P45RCS4	101885010	2104,54	LNEEH 65-200/22A/P45RCS4/4	102855010	6030,17	65	475	2,2
LNEE 65-200/22/P45RCS4	101885020	2104,54	LNEEH 65-200/22/P45RCS4/4	102855020	6030,17	65	475	2,2
LNEE 65-250/22A/P45RCS4	101885040	2195,86	LNEEH 65-250/22A/P45RCS4/4	102855040	6156,40	65	475	2,2
LNEE 65-250/22/P45RCS4	101885050	2195,86	LNEEH 65-250/22/P45RCS4/4	102855050	6156,40	65	475	2,2
LNEE 65-250/30/P45RCS4	101885060	2291,20	LNEEH 65-250/30/P45RCS4/4	102855060	6398,16	65	475	3
LNEE 65-250/40/P45VCS4	101885070	2632,34	LNEEH 65-250/40/P45VCS4/4	102855070	7265,74	65	475	4

LNEE et LNEEH (vitesse variable) - 1450 tr/min avec moteur spécial à arbre long

4 pôles

LNEE : Alimentation triphasée 3x 230/400 V, 50 Hz jusqu'à 3kW inclus, 3x 400/690 V, 50 Hz à partir de 4kW

LNEEH : Alimentation triphasée 3x 400 V, 50 Hz

Modèle	Référence	Prix € HT	Modèle Version variation vitesse	Référence	Prix € HT	DN	Entraxe mm	Puissance kW
LNEE 80-125/05/S45RCC4	101885150	2154,51	LNEEH 80-125/05/S45RCC4/4	102855150	5586,50	80	420	0,55
LNEE 80-125/15/P45RCC4	101885190	2385,22	LNEEH 80-125/15/P45RCC4/4	102855190	6016,74	80	420	1,5
LNEE 80-160/15C/P45RCC4	101885200	2519,50	-	-	-	80	420	1,5
LNEE 80-160/15B/P45RCC4	101885210	2519,50	LNEEH 80-160/15B/P45RCC4/4	102855210	6176,54	80	420	1,5
LNEE 80-160/15A/P45RCC4	101885220	2519,50	LNEEH 80-160/15A/P45RCC4/4	102855220	6176,54	80	420	1,5
LNEE 80-160/15/P45RCC4	101885230	2519,50	LNEEH 80-160/15/P45RCC4/4	102855230	6176,54	80	420	1,5
LNEE 80-160/22A/P45RCC4	101885240	2641,72	LNEEH 80-160/22A/P45RCC4/4	102855240	6408,89	80	420	2,2
LNEE 80-160/22/P45RCC4	101885250	2641,72	LNEEH 80-160/22/P45RCC4/4	102855250	6408,89	80	420	2,2
LNEE 100-160/15/P45RCC4	101885320	2941,20	LNEEH 100-160/15/P45RCC4/4	102855320	6179,25	100	500	1,5
LNEE 100-160/22A/P45RCC4	101885330	3235,34	LNEEH 100-160/22A/P45RCC4/4	102855330	6579,45	100	500	2,2
LNEE 100-160/22/P45RCC4	101885340	3235,34	LNEEH 100-160/22/P45RCC4/4	102855340	6579,45	100	500	2,2
LNEE 100-160/30/P45RCC4	101885350	3517,38	LNEEH 100-160/30/P45RCC4/4	102855350	7070,99	100	500	3

LNES et LNESH (vitesse variable) - 1450 tr/min avec moteur normalisé

4 pôles

LNES : Alimentation triphasée 3x 230/400 V, 50 Hz jusqu'à 3kW inclus, 3x 400/690 V, 50 Hz à partir de 4kW

LNESH : Alimentation triphasée 3x 400 V, 50 Hz

Modèle	Référence	Prix € HT	Modèle Version variation vitesse	Référence	Prix € HT	DN	Entraxe mm	Puissance kW
LNES 40-160/05/S45RCS4	101886430	1687,13	LNESH 40-160/05/S45RCS4/4	102856430	4791,72	40	320	0,55
LNES 40-160/07/X45RCS4	101886440	1794,28	LNESH 40-160/07/X45RCS4/4	102856440	5045,73	40	320	0,75
LNES 40-200/05A/S45RCS4	101886460	1712,81	LNESH 40-200/05A/S45RCS4/4	102856460	4886,74	40	440	0,55
LNES 40-200/05/S45RCS4	101886470	1712,81	LNESH 40-200/05/S45RCS4/4	102856470	4886,74	40	440	0,55
LNES 40-200/07/X45RCS4	101886480	1903,06	LNESH 40-200/07/X45RCS4/4	102856480	5170,64	40	440	0,75
LNES 40-200/11/P45RCS4	101886490	2036,04	LNESH 40-200/11/P45RCS4/4	102856490	5325,07	40	440	1,1
LNES 40-250/11/P45RCS4	101886510	2038,72	LNESH 40-250/11/P45RCS4/4	102856510	5372,08	40	440	1,1
LNES 40-250/15A/P45RCS4	101886520	2154,22	LNESH 40-250/15A/P45RCS4/4	102856520	5646,07	40	440	1,5
LNES 40-250/15/P45RCS4	101886530	2154,22	LNESH 40-250/15/P45RCS4/4	102856530	5646,07	40	440	1,5
LNES 40-250/22/P45RCS4	101886540	2224,04	LNESH 40-250/22/P45RCS4/4	102856540	6070,45	40	440	2,2
LNES 50-125/05/S45RCS4	101886650	1764,16	LNESH 50-125/05/S45RCS4/4	102856650	5081,91	50	340	0,55
LNES 50-160/05/S45RCS4	101886680	1764,16	LNESH 50-160/05/S45RCS4/4	102856680	5105,03	50	340	0,55
LNES 50-160/07/X45RCS4	101886690	1966,20	LNESH 50-160/07/X45RCS4/4	102856690	5463,41	50	340	0,75
LNES 50-160/11/P45RCS4	101886700	1978,27	LNESH 50-160/11/P45RCS4/4	102856700	5553,39	50	340	1,1
LNES 50-200/07/X45RCS4	101886720	1913,82	LNESH 50-200/07/X45RCS4/4	102856720	5474,15	50	440	0,75
LNES 50-200/11A/P45RCS4	101886730	2018,58	LNESH 50-200/11A/P45RCS4/4	102856730	5604,43	50	440	1,1
LNES 50-200/11/P45RCS4	101886740	2018,58	LNESH 50-200/11/P45RCS4/4	102856740	5604,43	50	440	1,1
LNES 50-200/15/P45RCS4	101886750	2073,63	LNESH 50-200/15/P45RCS4/4	102856750	5963,01	50	440	1,5
LNES 50-250/11/P45RCS4	101886770	2073,63	LNESH 50-250/11/P45RCS4/4	102856770	5733,36	50	440	1,1
LNES 50-250/15/P45RCS4	101886780	2130,05	LNESH 50-250/15/P45RCS4/4	102856780	6036,88	50	440	1,5
LNES 50-250/22A/P45RCS4	101886790	2194,50	LNESH 50-250/22A/P45RCS4/4	102856790	6423,66	50	440	2,2
LNES 50-250/22/P45RCS4	101886800	2194,50	LNESH 50-250/22/P45RCS4/4	102856800	6423,66	50	440	2,2
LNES 50-250/30/P45RCS4	101886810	2323,44	LNESH 50-250/30/P45RCS4/4	102856810	6896,41	50	440	3
LNES 65-125/05/S45RCS4	101886900	1774,44	LNESH 65-125/05/S45RCS4/4	102856900	5324,58	65	360	0,55
LNES 65-125/07/X45RCS4	101886910	1920,53	LNESH 65-125/07/X45RCS4/4	102856910	5650,10	65	360	0,75
LNES 65-125/11/P45RCS4	101886920	1989,04	LNESH 65-125/11/P45RCS4/4	102856920	5958,98	65	360	1,1
LNES 65-160/07/X45RCS4	101886940	2053,48	LNESH 65-160/07/X45RCS4/4	102856940	5820,64	65	360	0,75
LNES 65-160/11A/P45RCS4	101886950	2135,42	LNESH 65-160/11A/P45RCS4/4	102856950	5924,05	65	360	1,1
LNES 65-160/11/P45RCS4	101886960	2135,42	LNESH 65-160/11/P45RCS4/4	102856960	5924,05	65	360	1,1
LNES 65-160/15/P45RCS4	101886970	2207,94	LNESH 65-160/15/P45RCS4/4	102856970	6247,73	65	360	1,5
LNES 65-200/11/P45RCS4	101886990	2155,56	LNESH 65-200/11/P45RCS4/4	102856990	6026,13	65	475	1,1
LNES 65-200/15/P45RCS4	101887000	2250,90	LNESH 65-200/15/P45RCS4/4	102857000	6305,48	65	475	1,5
LNES 65-200/22A/P45RCS4	101887010	2336,88	LNESH 65-200/22A/P45RCS4/4	102857010	6482,75	65	475	2,2
LNES 65-200/22/P45RCS4	101887020	2336,88	LNESH 65-200/22/P45RCS4/4	102857020	6482,75	65	475	2,2
LNES 65-250/22A/P45RCS4	101887040	2438,94	LNESH 65-250/22A/P45RCS4/4	102857040	6618,39	65	475	2,2
LNES 65-250/22/P45RCS4	101887050	2438,94	LNESH 65-250/22/P45RCS4/4	102857050	6618,39	65	475	2,2
LNES 65-250/30/P45RCS4	101887060	2546,37	LNESH 65-250/30/P45RCS4/4	102857060	6880,28	65	475	3
LNES 65-250/40/P45VCS4	101887070	2925,12	LNESH 65-250/40/P45VCS4/4	102857070	7812,34	65	475	4
LNES 80-125/05/S45RCC4	101887150	2393,31	LNESH 80-125/05/S45RCC4/4	102857150	6006,37	80	420	0,55
LNES 80-125/15/P45RCC4	101887190	2649,77	LNESH 80-125/15/P45RCC4/4	102857190	6469,32	80	420	1,5
LNES 80-160/11B/P45RCC4	101887200	2665,91	-	-	-	80	420	1,1
LNES 80-160/11A/P45RCC4	101887210	2665,91	LNESH 80-160/11A/P45RCC4/4	102857210	6228,94	80	420	1,1
LNES 80-160/11/P45RCC4	101887220	2665,91	LNESH 80-160/11/P45RCC4/4	102857220	6228,94	80	420	1,1
LNES 80-160/15/P45RCC4	101887230	2798,85	LNESH 80-160/15/P45RCC4/4	102857230	6661,37	80	420	1,5
LNES 80-160/22A/P45RCC4	101887240	2934,51	LNESH 80-160/22A/P45RCC4/4	102857240	6891,03	80	420	2,2
LNES 80-160/22/P45RCC4	101887250	2934,51	LNESH 80-160/22/P45RCC4/4	102857250	6891,03	80	420	2,2
LNES 80-200/15/P45RCC4	101887260	2927,79	LNESH 80-200/15/P45RCC4/4	102857260	6825,22	80	500	1,5
LNES 80-200/22A/P45RCC4	101887270	3056,72	LNESH 80-200/22A/P45RCC4/4	102857270	6780,91	80	500	2,2
LNES 80-200/22/P45RCC4	101887280	3068,80	LNESH 80-200/22/P45RCC4/4	102857280	6780,91	80	500	2,2
LNES 80-200/30/P45RCC4	101887290	3094,31	LNESH 80-200/30/P45RCC4/4	102857290	6920,57	80	500	3
LNES 80-200/40/P45VCC4	101887300	3219,22	LNESH 80-200/40/P45VCC4/4	102857300	7746,53	80	500	4
LNES 80-250/30/P45RCC4	101887320	3458,28	LNESH 80-250/30/P45RCC4/4	102857320	6963,56	80	500	3
LNES 80-250/40/P45VCC4	101887330	3785,98	LNESH 80-250/40/P45VCC4/4	102857330	7900,99	80	500	4
LNES 80-250/55A/P45VCC4	101887340	4399,74	LNESH 80-250/55A/P45VCC4/4	102857340	9211,76	80	500	5,5
LNES 80-250/55/P45VCC4	101887350	4399,74	LNESH 80-250/55/P45VCC4/4	102857350	9211,76	80	500	5,5
LNES 80-250/75/P45VCC4	101887360	4718,04	LNESH 80-250/75/P45VCC4/4	102857360	10108,91	80	500	7,5
LNES 80-315/75/P45VCC4	703910020	4979,92	LNESH 80-315/75/P45VCC4/4	703915020	10895,91	80	620	7,5
LNES 80-315/110/P45VCC4	703910030	5741,43	LNESH 80-315/110/P45VCC4/4	703915030	12197,27	80	620	11
LNES 80-315/150/P45VCC4	703910040	6063,75	LNESH 80-315/150/P45VCC4/4	703915040	14076,18	80	620	15

LNES et LNESH (vitesse variable) - 1450 tr/min avec moteur normalisé

4 pôles

LNES : Alimentation triphasée 3x 230/400 V, 50 Hz jusqu'à 3kW inclus, 3x 400/690 V, 50 Hz à partir de 4kW

LNESH : Alimentation triphasée 3x 400 V, 50 Hz

Modèle	Référence	Prix € HT	Modèle Version variation vitesse	Référence	Prix € HT	DN	Entraxe mm	Puissance kW
LNES 100-160/15/P45RCC4	101887370	3266,24	LNESH 100-160/15/P45RCC4/4	102857370	6643,93	100	500	1,5
LNES 100-160/22A/P45RCC4	101887380	3593,92	LNESH 100-160/22A/P45RCC4/4	102857380	7075,02	100	500	2,2
LNES 100-160/22/P45RCC4	101887390	3593,92	LNESH 100-160/22/P45RCC4/4	102857390	7075,02	100	500	2,2
LNES 100-160/30/P45RCC4	101887400	3908,19	LNESH 100-160/30/P45RCC4/4	102857400	7601,50	100	500	3
LNES 100-200/30/P45RCC4	101887420	4147,26	LNESH 100-200/30/P45RCC4/4	102857420	7731,76	100	550	3
LNES 100-200/40/P45VCC4	101887430	4520,61	LNESH 100-200/40/P45VCC4/4	102857430	8622,19	100	550	4
LNES 100-200/55A/P45VCC4	101887440	5110,19	LNESH 100-200/55A/P45VCC4/4	102857440	10119,65	100	550	5,5
LNES 100-200/55/P45VCC4	101887450	5110,19	LNESH 100-200/55/P45VCC4/4	102857450	10119,65	100	550	5,5
LNES 100-250/55A/P45VCC4	101887460	5174,66	LNESH 100-250/55A/P45VCC4/4	102857460	10193,52	100	550	5,5
LNES 100-250/55/P45VCC4	101887470	5174,66	LNESH 100-250/55/P45VCC4/4	102857470	10193,52	100	550	5,5
LNES 100-250/75/P45VCC4	101887480	5632,63	LNESH 100-250/75/P45VCC4/4	102857480	11065,13	100	550	7,5
LNES 100-250/110/P45VCC4	101887490	6356,52	LNESH 100-250/110/P45VCC4/4	102857490	13188,44	100	550	11
LNES 100-315/110/P45VCC4	703910050	7108,60	LNESH 100-315/110/P45VCC4/4	703915050	13307,97	100	670	11
LNES 100-315/150/P45VCC4	703910060	7460,48	LNESH 100-315/150/P45VCC4/4	703915060	15224,45	100	670	15
LNES 100-315/185/L45VCC4	703910073	8250,18	LNESH 100-315/185/L45VCC4/4	703915073	16731,31	100	670	19
LNES 100-315/220/L45VCC4	703910083	9567,67	LNESH 100-315/220/L45VCC4/4	703915083	17390,73	100	670	22
LNES 125-160/22/P45RCC4	703910101	3665,09	LNESH 125-160/22/P45RCC4/4	703915100	7087,12	125	620	2,2
LNES 125-160/30/P45RCC4	703910111	4068,02	LNESH 125-160/30/P45RCC4/4	703915110	7949,32	125	620	3
LNES 125-160/40/P45VCC4	703910121	4712,68	LNESH 125-160/40/P45VCC4/4	703915120	8806,17	125	620	4
LNES 125-200/55/P45VCC4	703910151	5206,88	LNESH 125-200/55/P45VCC4/4	703915150	9727,48	125	620	5,5
LNES 125-200/75/P45VCC4	703910161	6128,20	LNESH 125-200/75/P45VCC4/4	703915160	11521,76	125	620	7,5
LNES 125-250/75/P45VCC4	703910191	6689,58	LNESH 125-250/75/P45VCC4/4	703915190	12144,91	125	800	7,5
LNES 125-250/110/P45VCC4	703910201	7075,02	LNESH 125-250/110/P45VCC4/4	703915200	12931,92	125	800	11
LNES 125-315/150/P45VCC4	703910241	7765,34	LNESH 125-315/150/P45VCC4/4	703915240	15028,35	125	800	15
LNES 125-315/185/L45VCC4	703910253	8408,63	LNESH 125-315/185/L45VCC4/4	703915253	17259,11	125	800	19
LNES 125-315/220/L45VCC4	703910263	9068,07	LNESH 125-315/220/L45VCC4/4	703915263	18760,60	125	800	22
LNES 125-315/300/L45VCC4	703910273	10021,61	-	-	-	125	800	30
LNES 150-200/55/P45VCC4	703910301	5757,53	LNESH 150-200/55/P45VCC4/4	703915300	10248,57	150	800	5,5
LNES 150-200/75/P45VCC4	703910311	7641,78	LNESH 150-200/75/P45VCC4/4	703915310	12782,84	150	800	7,5
LNES 150-200/110/P45VCC4	703910321	8086,30	LNESH 150-200/110/P45VCC4/4	703915320	14379,69	150	800	11
LNES 150-250/110/P45VCC4	703910351	8287,77	LNESH 150-250/110/P45VCC4/4	703915350	14608,01	150	800	11
LNES 150-250/150/P45VCC4	703910361	8854,52	LNESH 150-250/150/P45VCC4/4	703915360	16466,73	150	800	15
LNES 150-315/185/L45VCC4	703910393	9493,80	LNESH 150-315/185/L45VCC4/4	703915393	18388,59	150	800	19
LNES 150-315/220/L45VCC4	703910403	10338,55	LNESH 150-315/220/L45VCC4/4	703915403	20162,72	150	800	22
LNES 150-315/300/L45VCC4	703910413	13119,94	-	-	-	150	800	30
LNES 150-315/370/L45VCC4	703910423	15227,14	-	-	-	150	800	37
LNES 200-250/150/P45VCC4	703910490	11098,26	LNESH 200-250/150/P45VCC4/4	703915490	18046,11	200	830	15
LNES 200-250/185/L45VCC4	703910503	11388,45	LNESH 200-250/185/L45VCC4/4	703915503	19971,66	200	830	19
LNES 200-250/220/L45VCC4	703910513	12139,34	LNESH 200-250/220/L45VCC4/4	703915513	24089,18	200	830	22
LNES 200-250/300/L45VCC4	703910523	14998,48	-	-	-	200	830	30
LNES 200-315/300/L45VCC4	703910553	16617,14	-	-	-	200	900	30
LNES 200-315/370/L45VCC4	703910563	18726,78	-	-	-	200	900	37
LNES 200-315/450/L45VCC4	703910573	19949,38	-	-	-	200	900	45
LNES 200-315/550/L45VCC4	703910583	21409,88	-	-	-	200	900	55
LNES 200-400/550/L45VCC4	703910613	21965,49	-	-	-	200	1100	55
LNES 200-400/750/L45VCC4	703910623	24200,28	-	-	-	200	1100	75
LNES 200-400/900/L45VCC4	703910633	27885,93	-	-	-	200	1100	90
LNES 250-315/300/L45VDC4	703910653	17519,65	-	-	-	250	950	30
LNES 250-315/370/L45VDC4	703910663	19207,84	-	-	-	250	950	37
LNES 250-315/450/L45VDC4	703910673	20442,06	-	-	-	250	950	45
LNES 250-315/550/L45VDC4	703910683	22275,28	-	-	-	250	950	55
LNES 250-315/750/L45VDC4	703910693	23829,16	-	-	-	250	950	75

Accessoires

pour Séries LNEE - LNES

Modèle	Référence	Prix € HT	Poids kg
Kit contre-bridés taraudés			
Kit contre-bridés Taraudés DN 32 en acier zingué PN 25	109398010	128,53	2,5
Kit contre-bridés Taraudés DN 40 en acier zingué PN 25	109398020	140,29	3,1
Kit contre-bridés Taraudés DN 50 en acier zingué PN 25	109398030	156,81	2,5
Kit contre-bridés Taraudé DN 65 comprenant 2 x DN 65/RP 2"½ Fe/Zn 8-ISO 2081 PN 16	109392710	203,55	4,04
Kit contre-bridés Taraudé DN 80 comprenant 2 x DN 80/RP 3" Fe/Zn 8-ISO 2081 PN 16	109392720	275,08	6
Kit contre-bridés Taraudé DN 100 comprenant 2 x DN 100/RP 4" Fe/Zn 8-ISO 2081 PN 16	109392730	310,80	6,18
Kit contre-bridés Taraudés DN 40 comprenant 2 x DN 40/RP 1 ½ AISI 316L PN 6	109395711	188,42	2,8
Kit contre-bridés Taraudés DN 50 comprenant 2 x DN 50/RP 2 AISI 316L PN 6	109395721	203,55	2,9
Kit contre-bridés Taraudés DN 65 comprenant 2 x DN 65/RP 2 ½ AISI 316L PN 6	109395731	242,05	3
Kit contre-bridés Taraudés DN 80 comprenant 2 x DN 80/RP 3 AISI 316L PN 6	109395741	336,94	3,1
Kit contre-bridés Taraudés DN 100 comprenant 2 x DN 100/RP 4 AISI 316L PN 6	109395751	365,84	3,2
Kit contre-bridés à souder			
Kit contre-bridés à Souder DN 40 PN 16	109390662	140,29	2,97
Kit contre-bridés à Souder DN 50 PN16	109390692	156,81	3,65
Kit contre-bridés à Souder DN 65 PN16	109390732	185,68	3,8
Kit contre-bridés à Souder DN 80 PN16	109390762	275,08	5,61
Kit contre-bridés à Souder DN 100 PN16	109390772	310,80	6,18
Kit contre-bridés à Souder DN 40 comprenant 2 x DN 40 Fe/Zn 8-ISO 2081 PN 6	109395782	48,84	2,9
Kit contre-bridés à Souder DN 50 comprenant 2 x DN 50 Fe/Zn 8-ISO 2081 PN 6	109395792	53,25	3
Kit contre-bridés à Souder DN 65 comprenant 2 x DN 65 Fe/Zn 8-ISO 2081 PN 6	109395802	57,91	3
Kit contre-bridés à Souder DN 80 comprenant 2 x DN 80 Fe/Zn 8-ISO 2081 PN 6	109395812	74,56	3,3
Kit contre-bridés à Souder DN 100 comprenant 2 x DN 100 Fe/Zn 8-ISO 2081 PN 6	109395822	88,05	3,3
Kit contre-bridés à Souder DN 125 comprenant 2 x DN 125 PN 16	707941320	539,11	7,5
Kit contre-bridés à Souder DN 150 comprenant 2 x DN 150 PN 16	707941330	763,29	10
Kit prise de pression			
Kit de prise de pression 0-16b (1 manomètre 0-16b, 2 robinets ¼T, 2 tubes 4/6, ensemble raccords ¼" et ½")	5922750	207,08	
Réduction ¾" M - ¼"F pour capteur MBS/PA140 - A316	772720339	49,04	0,01
Socle support			
Kit socle support pour pompes DN 32 à DN100	109391270	269,57	2,5
Kit socle support pour pompes DN 125 - DN150	743660220	1248,20	8,58
Kit support DN 32 pour pompes DN 32 incluant 2 équerres	109398640	174,62	1
Kit support DN 40 pour pompes DN 40 incluant 2 équerres + visserie	109398650	188,04	1
Kit support DN 50 pour pompes DN 50 incluant 2 équerres + visserie	109398660	201,47	1,5
Kit support DN 65 pour pompes DN 65 incluant 2 équerres + visserie	109398670	214,90	2
Kit support DN 80 pour pompes DN 80 incluant 2 équerres + visserie	109398680	228,34	1
Kit support DN 100 pour pompes DN 100 incluant 2 équerres + visserie	109398690	243,10	3,1

Le kit contre-bridés comprend 2 contre-bridés, visserie et joints. Type T : contre-bridés taraudés. Type S : contre-bridés à souder



Kit socle support



Kit support DN 32 à 100

e-LNE..E

Pompes centrifuges en ligne simples avec moteur à aimant permanent e-SM IE5 à vitesse variable

Applications

- Systèmes d'approvisionnement en eau dans le bâtiment résidentiel
- Air conditionné
- Installations industrielles
- Systèmes pour eau chaude domestique



Caractéristiques

- Débit max : 38 m³/h
- HMT max : 35 m
- Puissance : 2,2 kW
- Température du liquide max : 120°C
- Pression de service max : 16 Bar (PN16)
- Températures ambiantes : -20°C à +50°C
- La pompe est fournie sans capteurs en standard



Moteur

- Niveau d'efficacité énergétique : Moteur IE5
- Moteur électrique synchrone à aimant permanent TEFC refroidit par air
- Classe d'isolation : F (155)
- Protection contre les surcharges et verrouillage du rotor avec réarmement automatique incorporé e-SM système
- Niveau d'efficacité énergétique : IES2
- Alimentation monophasée 230 V, 50/60 Hz
- Alimentation triphasée 230/400 V, 50/60 Hz
- Classe de protection : IP55
- Protection contre la marche à sec
- Protection contre les surchauffes moteurs

Code d'identification

Exemple :	LNEE E 40-125/15/EP02CS4
LNEE E :	pompe simple arbre long
E :	version SMART avec moteur e-SM
40 :	DN 40
125 :	diamètre nominal de la roue
15 :	puissance du moteur Kw x 10 (1,5 x10=15)
EP :	variateur e-SM
02 :	voltage 02 = 1x208-240V
CS4 :	Boîtier, roue, matériaux joints mécaniques

Avantages produit

- Rendement global parmi les meilleurs du marché : économie d'énergie
- Programmation facile avec interface intuitive sur moteur
- Ensemble prêt à brancher
- Fonctionnement silencieux

Approbatons

Certification pour utilisation en production d'eau potable :



Flashez moi



Références et prix

LNEEE (vitesse variable) - Pompes In-Line simples équipées du moteur e-SM à arbre long (IE5)

LNEEE .. EP02 .. : Alimentation monophasée 1x 230 V, 50/60 Hz

Modèle	Référence	Prix € HT	DN	Entraxe mm	Puissance kW	Poids kg
LNEEE 32-160/03/EP02CS4	104635100	3066,12	32	320	0,37	25
LNEEE 32-160/05/EP02CS4	104635110	3323,98	32	320	0,55	25
LNEEE 32-160/07/EP02CS4	104634800	3587,22	32	320	0,75	25
LNEEE 32-160/15/EP02CS4	104634810	3870,59	32	320	1,5	25
LNEEE 40-125/03/EP02CS4	104633990	3045,97	40	320	0,37	27
LNEEE 40-125/05/EP02CS4	104634000	3482,45	40	320	0,55	27
LNEEE 40-125/11/EP02CS4	104634010	3748,38	40	320	1,1	27
LNEEE 40-125/15/EP02CS4	104634020	3905,50	40	320	1,5	28
LNEEE 50-125/05/EP02CS4	104634030	3503,96	50	340	0,55	27
LNEEE 50-125/11/EP02CS4	104634040	3685,24	50	340	1,1	27
LNEEE 50-125/15/EP02CS4	104634050	4166,07	50	340	1,5	28

LNEEE (vitesse variable) - Pompes In-Line simples équipées du moteur e-SM à arbre long (IE5)

LNEEE ..EP05..: Alimentation triphasée 3x230/400V, 50/60Hz

LNEEE ..EP04..: Alimentation triphasée 3x400V, 50/60Hz

Modèle	Référence	Prix € HT	DN	Entraxe mm	Puissance kW	Poids kg
LNEEE 32-160/03/EP05CS4	104635320	3129,90	32	320	0,37	33
LNEEE 32-160/05/EP05CS4	104635330	3392,75	32	320	0,55	33
LNEEE 32-160/07/EP05CS4	104634900	3667,15	32	320	0,75	33
LNEEE 32-160/15/EP05CS4	104634910	4022,31	32	320	1,5	34
LNEEE 32-160/22/EP04CS4	104634920	4249,26	32	320	2,2	36
LNEEE 40-125/03/EP05CS4	104635380	3165,80	40	320	0,37	35
LNEEE 40-125/07/EP05CS4	104634400	3554,31	40	320	0,75	35
LNEEE 40-125/11/EP05CS4	104634410	3909,49	40	320	1,1	36
LNEEE 40-125/15/EP05CS4	104634420	4055,65	40	320	1,5	36
LNEEE 40-125/22/EP04CS4	104634430	4358,25	40	320	2,2	38
LNEEE 50-125/11/EP05CS4	104634460	4160,78	50	340	1,1	41
LNEEE 50-125/15/EP05CS4	104634470	4299,27	50	340	1,5	41
LNEEE 50-125/22/EP04CS4	104634480	4476,22	50	340	2,2	43

LNESE (vitesse variable) - Pompes In-Line simples équipées du moteur e-SM normalisé (IE5)

LNESE .. EP02 ... : Alimentation monophasée 1x 230 V, 50/60 Hz

Modèle	Référence	Prix € HT	DN	Entraxe mm	Puissance kW	Poids kg
LNESE 32-160/03/EP02CS4	104635150	3208,48	32	320	0,37	28
LNESE 32-160/05/EP02CS4	104635160	3478,42	32	320	0,55	28
LNESE 32-160/07/EP02CS4	104634820	3752,41	32	320	0,75	28
LNESE 32-160/15/EP02CS4	104634830	4172,76	32	320	1,5	28
LNESE 40-125/03/EP02CS4	104634080	3279,67	40	320	0,37	30
LNESE 40-125/05/EP02CS4	104634090	3748,38	40	320	0,55	30
LNESE 40-125/11/EP02CS4	104634100	4037,13	40	320	1,1	30
LNESE 40-125/15/EP02CS4	104634110	4210,37	40	320	1,5	31
LNESE 50-125/05/EP02CS4	104634130	3920,28	50	340	0,55	35
LNESE 50-125/11/EP02CS4	104634140	4171,42	50	340	1,1	35
LNESE 50-125/15/EP02CS4	104634150	4499,11	50	340	1,5	35

LNESE (vitesse variable) - Pompes In-Line simples équipées du moteur e-SM à arbre long (IE5)

LNESE..EP05...: Alimentation triphasée 3x230/400V, 50/60Hz

LNESE..EP04...: Alimentation triphasée 3x400V, 50/60Hz

Modèle	Référence	Prix € HT	DN	Entraxe mm	Puissance kW	Poids kg
LNESE 32-160/03/EP05CS4	104635300	3411,98	32	320	0,37	36
LNESE 32-160/05/EP05CS4	104635310	3697,92	32	320	0,55	36
LNESE 32-160/07/EP05CS4	104634930	3997,95	32	320	0,75	36
LNESE 32-160/15/EP05CS4	104634940	4385,18	32	320	1,5	37
LNESE 32-160/22/EP04CS4	104634950	4631,37	32	320	2,2	38
LNESE 40-125/03/EP05CS4	104635390	3450,45	40	320	0,37	38
LNESE 40-125/07/EP05CS4	104634510	3874,85	40	320	0,75	38
LNESE 40-125/11/EP05CS4	104634520	4260,81	40	320	1,1	39
LNESE 40-125/15/EP05CS4	104634530	4421,08	40	320	1,5	39
LNESE 40-125/22/EP04CS4	104634540	4750,61	40	320	2,2	41
LNESE 50-125/05/EP05CS4	104635430	4206,95	50	340	0,55	41
LNESE 50-125/11/EP05CS4	104634560	4535,20	50	340	1,1	43
LNESE 50-125/15/EP05CS4	104634570	4686,49	50	340	1,5	43
LNESE 50-125/22/EP04CS4	104634580	4880,12	50	340	2,2	44

Accessoires

voir p 49 : accessoires pour Séries LNEE - LNES

e-LNT

Pompes centrifuges en ligne doubles

Applications

- Transfert de liquides dans les systèmes de chauffage, de climatisation et de ventilation importants
- Systèmes de secours
- Surpression dans les immeubles à usage commercial
- Systèmes d'irrigation

Caractéristiques

- Débit : jusqu'à 450 m³/h (2 pôles)
et 694 m³/h (4 pôles)
- Hauteur manométrique : jusqu'à 94 m (2 pôles)
et 40 m (4 pôles)
- Puissance : de 1,1 kW à 37 kW (2 pôles)
de 0,25 kW à 37 kW (4 pôles)
- Pression de service : maxi. 16 bar
- Constructions possibles :
LNTE : monobloc avec moteur spécial à arbre long
LNTS : avec manchon d'accouplement rigide
et moteur normalisé
- Température du liquide pompé : - 25°C à + 120°C (en standard)
- 20°C à + 140°C (en option)
- Corps de pompe : fonte
- Roue LNTE : DN 40 à 65 (acier inoxydable)
Roue LNTS : fonte (option bronze)
- Moteur : IE3
- Alimentation : monophasée et triphasée 50 Hz
- Isolation : classe F
- Protection : IP 55

Avantages produit

- Rendement élevé
- Classe énergétique au-delà des exigences de la norme
- Longue durée de vie et entretien facile
- Economies d'énergie supplémentaire avec un variateur de vitesse (version e-LNTH)
- Souplesse d'utilisation grâce à de multiples configurations de construction pour les roues et les élastomères
- Large plage de température
- Certification ACS pour l'eau potable



Version LNT



Version LNTH

Version LNTH :

- Groupe à vitesse variable "prêt à brancher"
- Deux variateurs Hydrovar type HVL avec carte Premium en option, reliés entre eux par liaison RS485 pour un ensemble autonome
- Deux capteurs de pression par pompe (un sur bride asp et un sur bride de ref) pour fonctionnement en delta de pression
- Possibilité de communication externe par Modbus ou Bacnet
- Ensemble moteur + variateur IES2 selon EN 50598-2
- Carte Wifi disponible en option

Approbations

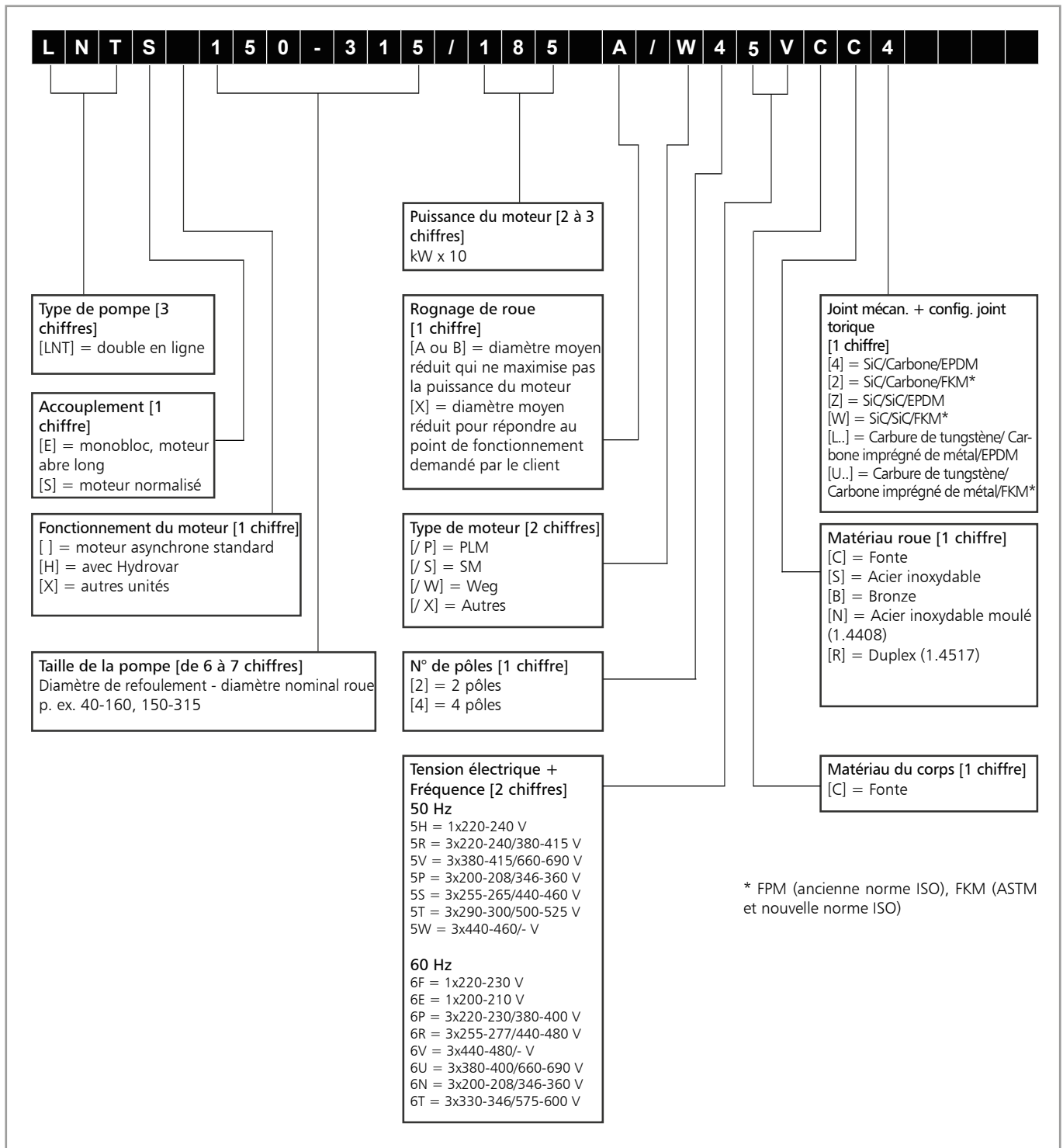
Certification pour utilisation en production d'eau potable :



Flashez moi

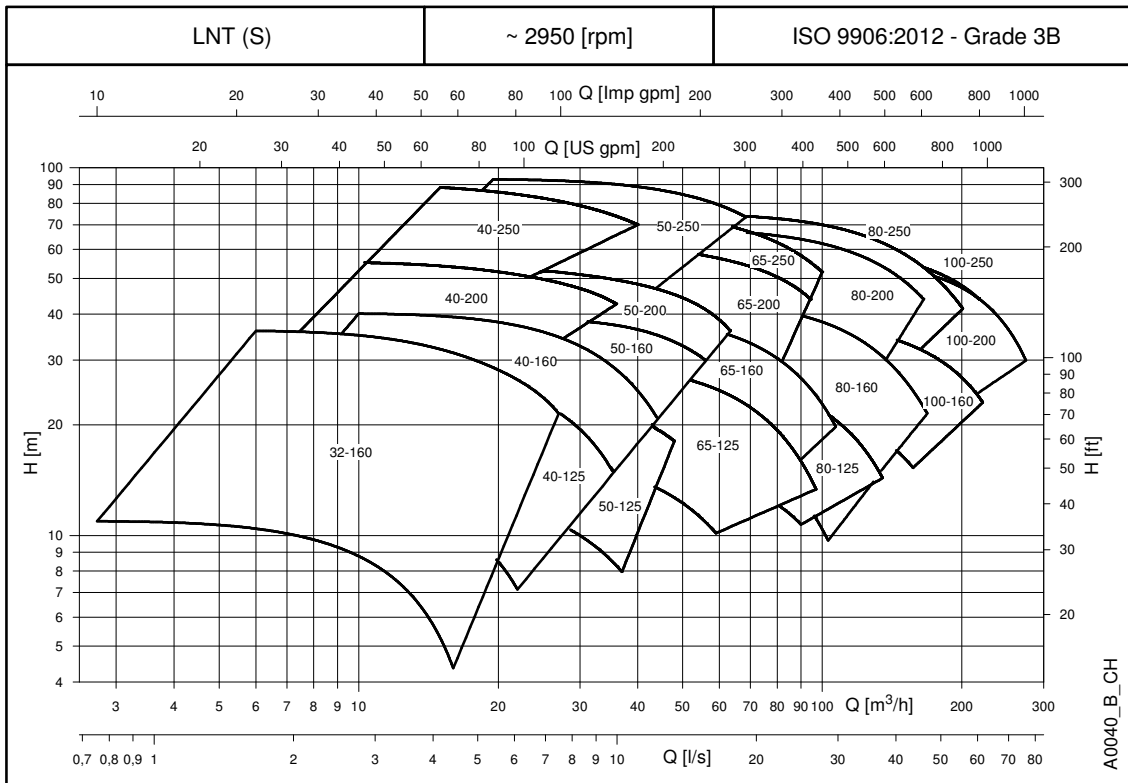
Code d'identification

e-LNT

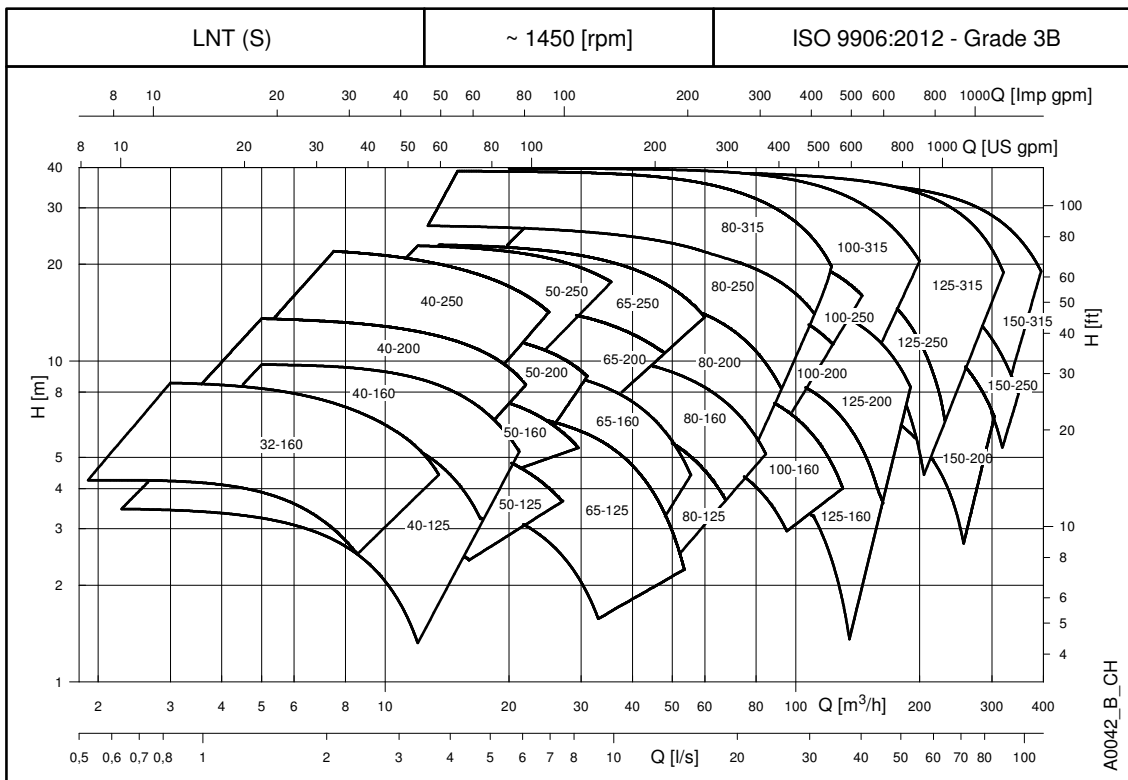


Caractéristiques de fonctionnement

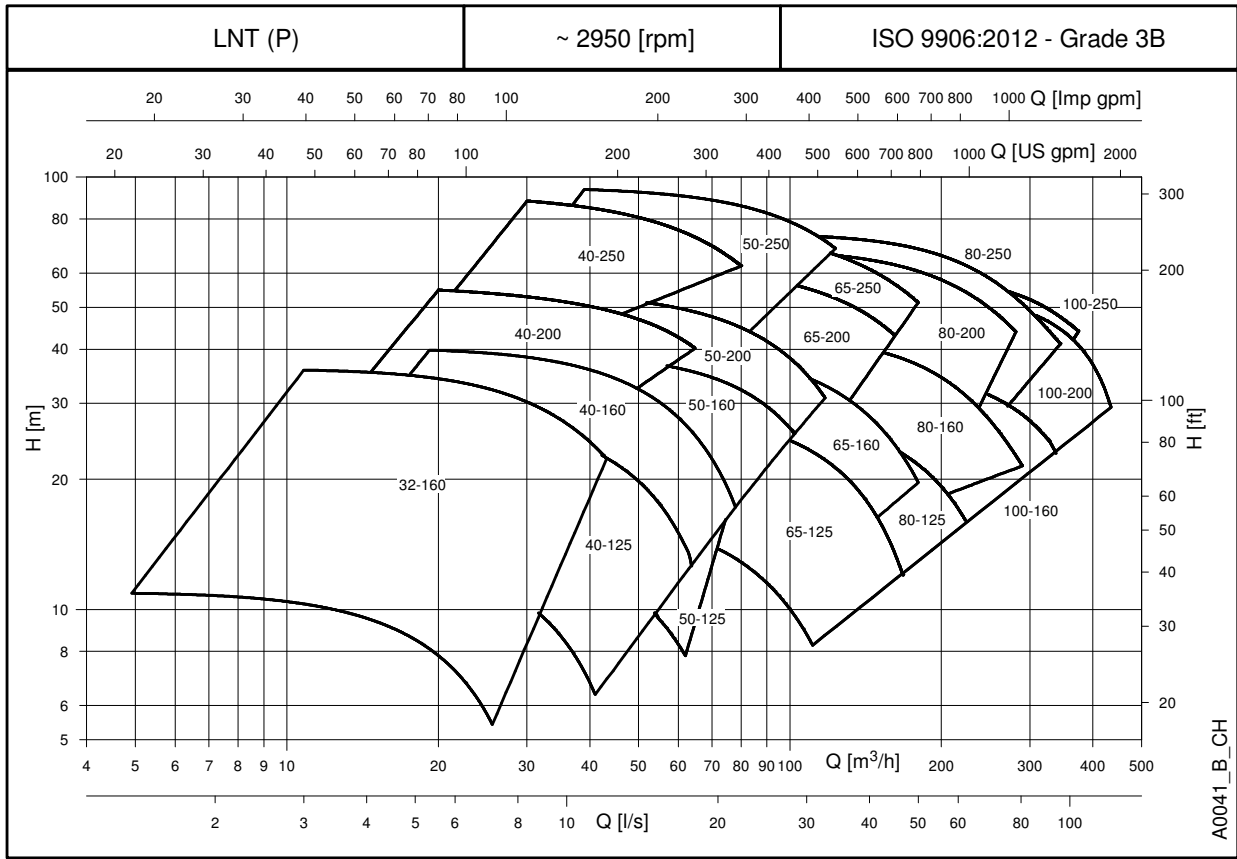
Fonctionnement principal/secours
Version 2 pôles



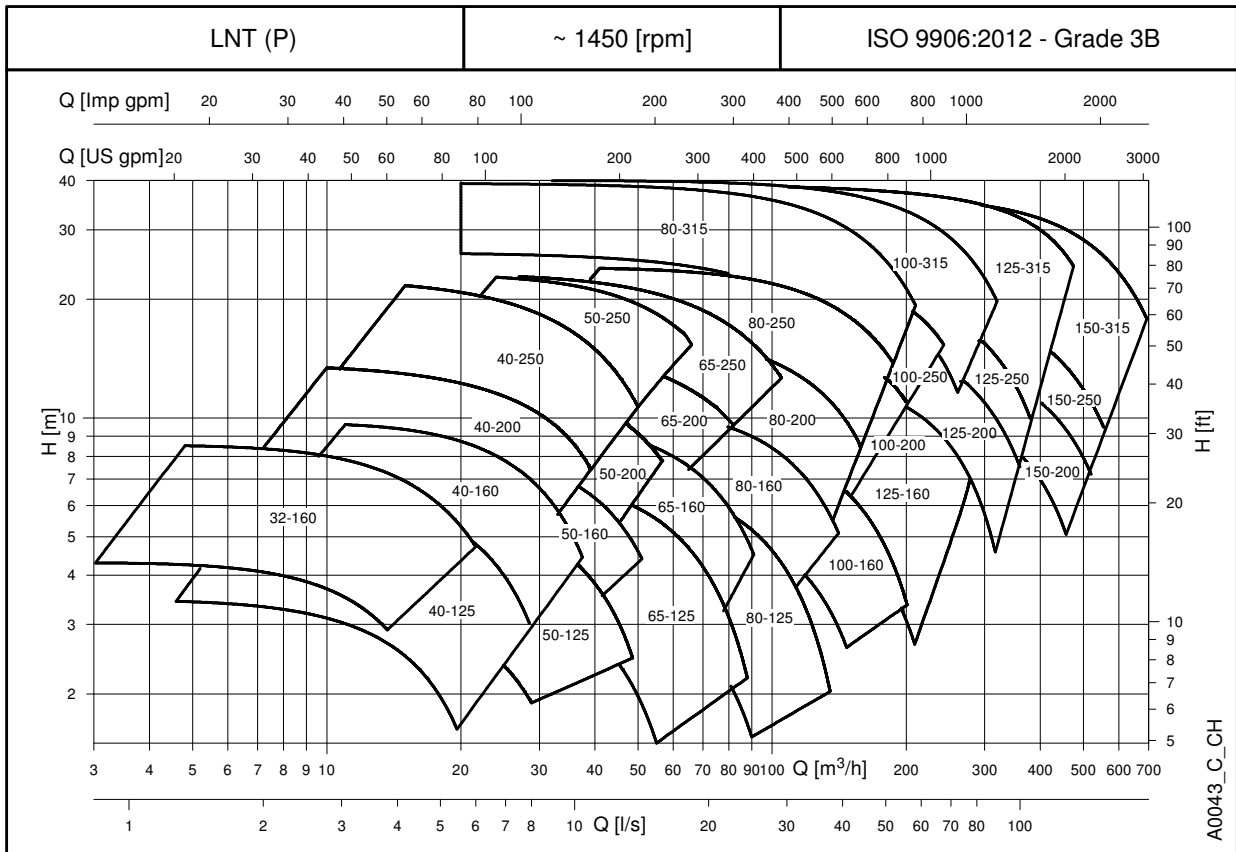
Fonctionnement principal/secours
Version 4 pôles



Fonctionnement en parallèle
Version 2 pôles



Fonctionnement en parallèle
Version 4 pôles



Références et prix

LNTE et LNTEH (vitesse variable) - 2900 tr/min avec moteur double spécial à arbre long

2 pôles

LNTE : Alimentation monophasée 1x 220-240 V, 50 Hz

Modèle	Référence	Prix € HT	Modèle Version variation vitesse	Référence	Prix € HT	DN	Entraxe mm	Puissance kW
LNTE 32-160/07A/S25HCS4	101891550	2840,50	-	-	-	32	320	0,75
LNTE 32-160/07/S25HCS4	101891560	2840,50	-	-	-	32	320	0,75
LNTE 32-160/11/S25HCS4	101891570	3050,00	-	-	-	32	320	1,1
LNTE 32-160/15/S25HCS4	101891580	3362,93	-	-	-	32	320	1,5
LNTE 32-160/22/P25HCS4	101891590	3706,74	-	-	-	32	320	2,2
LNTE 40-125/11/S25HCS4	101891700	3442,18	-	-	-	40	320	1,1
LNTE 40-125/15/S25HCS4	101891710	3764,50	-	-	-	40	320	1,5
LNTE 40-125/22/P25HCS4	101891720	4687,15	-	-	-	40	320	2,2
LNTE 40-160/22/P25HCS4	101891740	4708,63	-	-	-	40	320	2,2
LNTE 50-125/15/S25HCS4	101891820	4123,07	-	-	-	50	340	1,5
LNTE 50-125/22/P25HCS4	101891830	5022,90	-	-	-	50	340	2,2

LNTE et LNTEH (vitesse variable) - 2900 tr/min avec moteur spécial à arbre long

2 pôles

LNTE : Alimentation triphasée 3x 230/400 V, 50 Hz jusqu'à 3kW inclus, 3x 400/690 V, 50 Hz à partir de 4kW

LNTEH : Alimentation triphasée 3x 400 V, 50 Hz

Modèle	Référence	Prix € HT	Modèle Version variation vitesse	Référence	Prix € HT	DN	Entraxe mm	Puissance kW
LNTE 32-160/07A/S25RCS4	101890180	2484,60	-	-	-	32	320	0,75
LNTE 32-160/07/S25RCS4	101890190	2484,60	LNTEH 32-160/07/S25RCS4	102860190	7113,97	32	320	0,75
LNTE 32-160/11/S25RCS4	101890200	2767,98	LNTEH 32-160/11/S25RCS4	102860200	7148,89	32	320	1,1
LNTE 32-160/15/S25RCS4	101890210	2973,46	LNTEH 32-160/15/S25RCS4	102860210	7684,75	32	320	1,5
LNTE 32-160/22/P25RCS4	101890220	3255,48	LNTEH 32-160/22/P25RCS4	102860220	8608,76	32	320	2,2
LNTE 32-160/30/P25RCS4	101890230	3524,09	LNTEH 32-160/30/P25RCS4	102860230	9599,89	32	320	3
LNTE 40-125/11/S25RCS4	101890360	3023,14	LNTEH 40-125/11/S25RCS4/4	102860360	8199,14	40	320	1,1
LNTE 40-125/15/S25RCS4	101890370	3302,49	LNTEH 40-125/15/S25RCS4/4	102860370	8477,14	40	320	1,5
LNTE 40-125/22/P25RCS4	101890380	3615,41	LNTEH 40-125/22/P25RCS4/4	102860380	9480,36	40	320	2,2
LNTE 40-125/30/P25RCS4	101890390	3850,43	LNTEH 40-125/30/P25RCS4/4	102860390	10184,11	40	320	3
LNTE 40-160/22/P25RCS4	101890410	3763,15	LNTEH 40-160/22/P25RCS4/4	102860410	10060,55	40	320	2,2
LNTE 40-160/30/P25RCS4	101890420	3881,33	LNTEH 40-160/30/P25RCS4/4	102860420	10219,03	40	320	3
LNTE 40-160/40/P25VCS4	101890430	4384,97	LNTEH 40-160/40/P25VCS4/4	102860430	11752,76	40	320	4
LNTE 40-160/55/P25VCS4	101890440	4895,32	LNTEH 40-160/55/P25VCS4/4	102860440	12906,42	40	320	5,5
LNTE 40-200/30/P25RCS4	101890460	3968,64	LNTEH 40-200/30/P25RCS4/4	102860460	10318,41	40	440	3
LNTE 40-200/40/P25VCS4	101890470	4493,76	LNTEH 40-200/40/P25VCS4/4	102860470	11772,90	40	440	4
LNTE 40-200/55/P25VCS4	101890480	5836,76	LNTEH 40-200/55/P25VCS4/4	102860480	13667,88	40	440	5,5
LNTE 40-200/75/P25VCS4	101890490	5905,25	LNTEH 40-200/75/P25VCS4/4	102860490	14994,78	40	440	7,5
LNTE 40-250/75/P25VCS4	101890510	5922,73	LNTEH 40-250/75/P25VCS4/4	102860510	15695,85	40	440	7,5
LNTE 40-250/92/P25VCS4	101890520	7723,70	LNTEH 40-250/92/P25VCS4/4	102860520	16578,21	40	440	9,2
LNTE 40-250/110/P25VCS4	101890530	7645,81	LNTEH 40-250/110/P25VCS4/4	102860530	16360,65	40	440	11
LNTE 40-250/150/P25VCS4	101890540	7872,78	LNTEH 40-250/150/P25VCS4/4	102860540	19777,28	40	440	1,5
LNTE 50-125/15/S25RCS4	101890620	3416,64	LNTEH 50-125/15/S25RCS4/4	102860620	9356,81	50	340	1,5
LNTE 50-125/22/P25RCS4	101890630	3640,94	LNTEH 50-125/22/P25RCS4/4	102860630	9716,74	50	340	2,2
LNTE 50-125/30/P25RCS4	101890640	3800,75	LNTEH 50-125/30/P25RCS4/4	102860640	10088,77	50	340	3
LNTE 50-125/40/P25VCS4	101890650	4358,10	LNTEH 50-125/40/P25VCS4/4	102860650	11536,53	50	340	4
LNTE 50-160/30/P25RCS4	101890670	3982,06	LNTEH 50-160/30/P25RCS4/4	102860670	10296,93	50	340	3
LNTE 50-160/40/P25VCS4	101890680	4468,23	LNTEH 50-160/40/P25VCS4/4	102860680	11888,39	50	340	4
LNTE 50-160/55/P25VCS4	101890690	5286,13	LNTEH 50-160/55/P25VCS4/4	102860690	13411,37	50	340	5,5
LNTE 50-160/75/P25VCS4	101890700	5713,20	LNTEH 50-160/75/P25VCS4/4	102860700	14830,95	50	340	7,5
LNTE 50-200/55/P25VCS4	101890720	5793,78	LNTEH 50-200/55/P25VCS4/4	102860720	14575,78	50	440	5,5
LNTE 50-200/75/P25VCS4	101890730	6067,77	LNTEH 50-200/75/P25VCS4/4	102860730	15865,07	50	440	7,5
LNTE 50-200/92/P25VCS4	101890740	7326,17	LNTEH 50-200/92/P25VCS4/4	102860740	17249,72	50	440	9,2
LNTE 50-200/110/P25VCS4	101890750	7618,95	LNTEH 50-200/110/P25VCS4/4	102860750	17862,14	50	440	11
LNTE 50-250/92/P25VCS4	101890770	7837,85	LNTEH 50-250/92/P25VCS4/4	102860770	17926,61	50	440	9,2
LNTE 50-250/110/P25VCS4	101890780	8001,71	LNTEH 50-250/110/P25VCS4/4	102860780	18606,15	50	440	11
LNTE 50-250/150/P25VCS4	101890790	8674,57	LNTEH 50-250/150/P25VCS4/4	102860790	23242,26	50	440	1,5
LNTE 50-250/185/P25VCS4	101890800	10871,73	LNTEH 50-250/185/P25VCS4/4	102860800	27917,30	50	440	18,5
LNTE 50-250/220/P25VCS4	101890810	12507,53	LNTEH 50-250/220/P25VCS4/4	102860810	31445,39	50	440	2,2

LNTE et LNTEH (vitesse variable) - 2900 tr/min avec moteur spécial à arbre long

2 pôles

LNTE : Alimentation triphasée 3x 230/400 V, 50 Hz jusqu'à 3kW inclus, 3x 400/690 V, 50 Hz à partir de 4kW

LNTEH : Alimentation triphasée 3x 400 V, 50 Hz

Modèle	Référence	Prix € HT	Modèle Version variation vitesse	Référence	Prix € HT	DN	Entraxe mm	Puissance kW
LNTE 65-125/30/P25RCS4	101890890	3940,43	LNTEH 65-125/30/P25RCS4/4	102860890	10339,90	65	360	3
LNTE 65-125/40/P25VCS4	101890900	4397,05	LNTEH 65-125/40/P25VCS4/4	102860900	11864,23	65	360	4
LNTE 65-125/55/P25VCS4	101890910	5938,83	LNTEH 65-125/55/P25VCS4/4	102860910	13994,25	65	360	5,5
LNTE 65-125/75/P25VCS4	101890920	6238,32	LNTEH 65-125/75/P25VCS4/4	102860920	15510,52	65	360	7,5
LNTE 65-160/55/P25VCS4	101890940	5967,05	LNTEH 65-160/55/P25VCS4/4	102860940	14319,26	65	360	5,5
LNTE 65-160/75/P25VCS4	101890950	6245,05	LNTEH 65-160/75/P25VCS4/4	102860950	15996,68	65	360	7,5
LNTE 65-160/92/P25VCS4	101890960	8207,20	LNTEH 65-160/92/P25VCS4/4	102860960	17726,49	65	360	9,2
LNTE 65-160/110/P25VCS4	101890970	8286,43	LNTEH 65-160/110/P25VCS4/4	102860970	18471,86	65	360	11
LNTE 65-200/92/P25VCS4	101890990	8340,15	LNTEH 65-200/92/P25VCS4/4	102860990	19092,34	65	475	9,2
LNTE 65-200/110/P25VCS4	101891000	8407,31	LNTEH 65-200/110/P25VCS4/4	102861000	19618,79	65	475	11
LNTE 65-200/150/P25VCS4	101891010	9748,98	LNTEH 65-200/150/P25VCS4/4	102861010	23368,51	65	475	15
LNTE 65-200/185/P25VCS4	101891020	11646,67	LNTEH 65-200/185/P25VCS4/4	102861020	27513,04	65	475	18,5
LNTE 65-250/150/P25VCS4	101891040	9808,06	LNTEH 65-250/150/P25VCS4/4	102861040	24194,46	65	475	15
LNTE 65-250/185/P25VCS4	101891050	11654,71	LNTEH 65-250/185/P25VCS4/4	102861050	28853,38	65	475	18,5
LNTE 65-250/220/P25VCS4	101891060	13024,60	LNTEH 65-250/220/P25VCS4/4	102861060	32067,21	65	475	22
LNTE 80-125/40/P25VCC4	101891140	5511,76	LNTEH 80-125/40/P25VCC4/4	102861140	12248,32	80	420	4
LNTE 80-125/110/P25VCC4	101891180	10599,09	LNTEH 80-125/110/P25VCC4/4	102861180	21444,68	80	420	11
LNTE 80-160/55/P25VCC4	101891190	6848,06	LNTEH 80-160/55/P25VCC4/4	102861190	14967,93	80	420	5,5
LNTE 80-160/75/P25VCC4	101891200	7481,97	LNTEH80-160/75/P25VCC4/4	102861200	16343,18	80	420	7,5
LNTE 80-160/92/P25VCC4	101891210	10051,15	LNTEH80-160/92/P25VCC4/4	102861210	18599,45	80	420	9,2
LNTE 80-160/110/P25VCC4	101891220	10051,15	LNTEH80-160/110/P25VCC4/4	102861220	19930,37	80	420	11
LNTE 80-160/150/P25VCC4	101891230	10431,23	LNTEH80-160/150/P25VCC4/4	102861230	23250,32	80	420	15
LNTE 80-160/185/P25VCC4	101891240	11742,02	LNTEH80-160/185/P25VCC4/4	102861240	26023,63	80	420	18,5
LNTE 100-160/110/P25VCC4	101891300	10163,96	LNTEH 100-160/110/P25VCC4/4	102861300	21003,44	100	500	11
LNTE 100-160/150/P25VCC4	101891310	11627,84	LNTEH 100-160/150/P25VCC4/4	102861310	24887,44	100	500	15
LNTE 100-160/185/P25VCC4	101891320	13841,16	LNTEH 100-160/185/P25VCC4/4	102861320	29214,64	100	500	18,5
LNTE 100-160/220/P25VCC4	101891330	15840,90	LNTEH 100-160/220/P25VCC4/4	102861330	32278,06	100	500	22

LNTS et LNTSH (vitesse variable) - 2900 tr/min avec moteur double normalisé

2 pôles

LNTS : Alimentation triphasée 3x 230/400 V, 50 Hz jusqu'à 3kW inclus, 3x 400/690 V, 50 Hz à partir de 4kW

LNTSH : Alimentation triphasée 3x 400 V, 50 Hz

Modèle	Référence	Prix € HT	Modèle Version variation vitesse	Référence	Prix € HT	DN	Entraxe mm	Puissance kW
LNTS 32-160/07A/S25RCS4	101892180	2759,90	-	-	-	32	320	0,75
LNTS 32-160/07/S25RCS4	101892190	2759,90	LNTSH 32-160/07/S25RCS4/4	102862190	8071,55	32	320	0,75
LNTS 32-160/11/S25RCS4	101892200	3074,19	LNTSH 32-160/11/S25RCS4/4	102862200	8111,84	32	320	1,1
LNTS 32-160/15/S25RCS4	101892210	3303,85	LNTSH 32-160/15/S25RCS4/4	102862210	8718,88	32	320	1,5
LNTS 32-160/22/P25RCS4	101892220	3618,11	LNTSH 32-160/22/P25RCS4/4	102862220	9767,76	32	320	2,2
LNTS 32-160/30/P25RCS4	101892230	3914,91	LNTSH 32-160/30/P25RCS4/4	102862230	10891,87	32	320	3
LNTS 40-125/11/S25RCS4	101892360	3358,89	LNTSH 40-125/11/S25RCS4/4	102862360	8814,23	40	320	1,1
LNTS 40-125/15/S25RCS4	101892370	3669,13	LNTSH 40-125/15/S25RCS4/4	102862370	9115,07	40	320	1,5
LNTS 40-125/22/P25RCS4	101892380	4016,99	LNTSH 40-125/22/P25RCS4/4	102862380	10192,17	40	320	2,2
LNTS 40-125/30/P25RCS4	101892390	4277,53	LNTSH 40-125/30/P25RCS4/4	102862390	10950,97	40	320	3
LNTS 40-160/22/P25RCS4	101892410	4180,82	LNTSH 40-160/22/P25RCS4/4	102862410	10816,67	40	320	2,2
LNTS 40-160/30/P25RCS4	101892420	4312,44	LNTSH 40-160/30/P25RCS4/4	102862420	10987,23	40	320	3
LNTS 40-160/40/P25VCS4	101892430	4872,49	LNTSH 40-160/40/P25VCS4/4	102862430	12636,46	40	320	4
LNTS 40-160/55/P25VCS4	101892440	5437,89	LNTSH 40-160/55/P25VCS4/4	102862440	13877,41	40	320	5,5
LNTS 40-200/30/P25RCS4	101892460	4407,80	LNTSH 40-200/30/P25RCS4/4	102862460	11093,34	40	440	3
LNTS 40-200/40/P25VCS4	101892470	4993,36	LNTSH 40-200/40/P25VCS4/4	102862470	12657,95	40	440	4
LNTS 40-200/55/P25VCS4	101892480	6485,46	LNTSH 40-200/55/P25VCS4/4	102862480	14696,65	40	440	5,5
LNTS 40-200/75/P25VCS4	101892490	6559,32	LNTSH 40-200/75/P25VCS4/4	102862490	16122,92	40	440	7,5
LNTS 40-250/75/P25VCS4	101892510	6579,45	LNTSH 40-250/75/P25VCS4/4	102862510	16877,70	40	440	7,5
LNTS 40-250/110A/P25VCS4	101892520	8581,89	LNTSH 40-250/110A/P25VCS4/4	102862520	17590,84	40	440	11
LNTS 40-250/110/P25VCS4	101892530	8494,59	LNTSH 40-250/110/P25VCS4/4	102862530	17590,84	40	440	11
LNTS 40-250/150/P25VCS4	101892540	8747,08	LNTSH 40-250/150/P25VCS4/4	102862540	21265,34	40	440	1,5
LNTS 50-125/15/S25RCS4	101892620	3796,71	LNTSH 50-125/15/S25RCS4/4	102862620	10059,21	50	340	1,5
LNTS 50-125/22/P25RCS4	101892630	4045,17	LNTSH 50-125/22/P25RCS4/4	102862630	10447,34	50	340	2,2
LNTS 50-125/30/P25RCS4	101892640	4221,12	LNTSH 50-125/30/P25RCS4/4	102862640	10847,57	50	340	3
LNTS 50-125/40/P25VCS4	101892650	4840,24	LNTSH 50-125/40/P25VCS4/4	102862650	12404,11	50	340	4
LNTS 50-160/30/P25RCS4	101892670	4331,25	LNTSH 50-160/30/P25RCS4/4	102862670	11071,86	50	340	3
LNTS 50-160/40/P25VCS4	101892680	4963,81	LNTSH 50-160/40/P25VCS4/4	102862680	12782,84	50	340	4
LNTS 50-160/55/P25VCS4	101892690	5871,69	LNTSH 50-160/55/P25VCS4/4	102862690	14418,65	50	340	5,5
LNTS 50-160/75/P25VCS4	101892700	6347,12	LNTSH 50-160/75/P25VCS4/4	102862700	15946,99	50	340	7,5
LNTS 50-200/55/P25VCS4	101892720	6435,76	LNTSH 50-200/55/P25VCS4/4	102862720	15671,69	50	440	5,5
LNTS 50-200/75/P25VCS4	101892730	6600,94	LNTSH 50-200/75/P25VCS4/4	102862730	17059,01	50	440	7,5
LNTS 50-200/110A/P25VCS4	101892740	8140,04	LNTSH 50-200/110A/P25VCS4/4	102862740	19206,50	50	440	11
LNTS 50-200/110/P25VCS4	101892750	8465,04	LNTSH 50-200/110/P25VCS4/4	102862750	19206,50	50	440	11
LNTS 50-250/110A/P25VCS4	101892770	8708,13	LNTSH 50-250/110A/P25VCS4/4	102862770	20006,93	50	440	11
LNTS 50-250/110/P25VCS4	101892780	8890,79	LNTSH 50-250/110/P25VCS4/4	102862780	20006,93	50	440	11
LNTS 50-250/150/P25VCS4	101892790	9637,50	LNTSH 50-250/150/P25VCS4/4	102862790	24990,86	50	440	15
LNTS 50-250/185/P25VCS4	101892800	12079,11	LNTSH 50-250/185/P25VCS4/4	102862800	30016,43	50	440	18,5
LNTS 50-250/220/P25VCS4	101892810	13896,21	LNTSH 50-250/220/P25VCS4/4	102862810	33813,13	50	440	22
LNTS 65-125/30/P25RCS4	101892890	4378,26	LNTSH 65-125/30/P25RCS4/4	102862890	11116,17	65	360	3
LNTS 65-125/40/P25VCS4	101892900	4885,92	LNTSH 65-125/40/P25VCS4/4	102862900	12755,98	65	360	4
LNTS 65-125/55/P25VCS4	101892910	6598,25	LNTSH 65-125/55/P25VCS4/4	102862910	15045,83	65	360	5,5
LNTS 65-125/75/P25VCS4	101892920	6929,99	LNTSH 65-125/75/P25VCS4/4	102862920	16677,59	65	360	7,5
LNTS 65-160/55/P25VCS4	101892940	6629,15	LNTSH 65-160/55/P25VCS4/4	102862940	15396,36	65	360	5,5
LNTS 65-160/75/P25VCS4	101892950	6939,38	LNTSH 65-160/75/P25VCS4/4	102862950	17200,03	65	360	7,5
LNTS 65-160/110A/P25VCS4	101892960	9119,09	LNTSH 65-160/110A/P25VCS4/4	102862960	19860,55	65	360	11
LNTS 65-160/110/P25VCS4	101892970	9206,39	LNTSH 65-160/110/P25VCS4/4	102862970	19860,55	65	360	11
LNTS 65-200/110A/P25VCS4	101892990	9265,49	LNTSH 65-200/110A/P25VCS4/4	102862990	21094,76	65	475	11
LNTS 65-200/110/P25VCS4	101893000	9342,04	LNTSH 65-200/110/P25VCS4/4	102863000	21094,76	65	475	11
LNTS 65-200/150/P25VCS4	101893010	10830,10	LNTSH 65-200/150/P25VCS4/4	102863010	25126,50	65	475	15
LNTS 65-200/185/P25VCS4	101893020	12938,64	LNTSH 65-200/185/P25VCS4/4	102863020	29582,63	65	475	18,5
LNTS 65-250/150/P25VCS4	101893040	10897,25	LNTSH 65-250/150/P25VCS4/4	102863040	26014,25	65	475	15
LNTS 65-250/185/P25VCS4	101893050	12948,04	LNTSH 65-250/185/P25VCS4/4	102863050	31025,04	65	475	18,5
LNTS 65-250/220/P25VCS4	101893060	14471,02	LNTSH 65-250/220/P25VCS4/4	102863060	34479,28	65	475	22
LNTS 65-250/300/L25VCS4	101063070	17005,29	-	-	-	65	475	30

LNTS et LNTSH (vitesse variable) - 2900 tr/min avec moteur double normalisé

2 pôles

LNTS : Alimentation triphasée 3x 230/400 V, 50 Hz jusqu'à 3kW inclus, 3x 400/690 V, 50 Hz à partir de 4kW

LNTSH : Alimentation triphasée 3x 400 V, 50 Hz

Modèle	Référence	Prix € HT	Modèle Version variation vitesse	Référence	Prix € HT	DN	Entraxe mm	Puissance kW
LNTS 80-125/40/P25VCC4	101893150	4324,55	LNTSH 80-125/40/P25VCC4/4	102863150	12892,95	80	420	4
LNTS 80-125/110/P25VCC4	101893190	6050,30	LNTSH 80-125/110/P25VCC4/4	102863190	22573,35	80	420	11
LNTS 80-160/75/P25VCC4	101893210	8313,28	LNTSH80-160/75/P25VCC4/4	102863210	17572,03	80	420	7,5
LNTS 80-160/110A/P25VCC4	101893220	11165,85	LNTSH80-160/110A/P25VCC4/4	102863220	21429,18	80	420	11
LNTS 80-160/110/P25VCC4	101893230	11165,85	LNTSH80-160/110/P25VCC4/4	102863230	21429,18	80	420	11
LNTS 80-160/150/P25VCC4	101893240	11588,91	LNTSH80-160/150/P25VCC4/4	102863240	25000,26	80	420	15
LNTS80-160/185/P25VCC4	101893250	13046,09	LNTSH80-160/185/P25VCC4/4	102863250	27981,76	80	420	18,5
LNTS 80-200/110/P25VCC4	101893260	11249,13	LNTSH80-200/110/P25VCC4/4	102863260	21998,63	80	500	11
LNTS 80-200/150/P25VCC4	101893270	11622,47	LNTSH80-200/150/P25VCC4/4	102863270	25493,15	80	500	15
LNTS 80-200/185/P25VCC4	101893280	14180,92	LNTSH80-200/185/P25VCC4/4	102863280	29860,65	80	500	18,5
LNTS 80-200/220/P25VCC4	101893290	16899,21	LNTSH80-200/220/P25VCC4/4	102863290	33888,34	80	500	22
LNTS 80-200/300/L25VCC4	101063300	20133,18	-	-	-	80	500	30
LNTS 80-250/220/P25VCC4	101893320	17769,47	LNTSH80-250/220/P25VCC4/4	102863320	35178,97	80	500	22
LNTS 80-250/300/L25VCC4	101063330	20601,89	-	-	-	80	500	30
LNTS 80-250/370/L25VCC4	101063340	23782,15	-	-	-	80	500	37
LNTS 100-160/110/P25VCC4	101893370	11293,45	LNTSH 100-160/110/P25VCC4/4	102863370	22584,18	100	500	11
LNTS 100-160/150/P25VCC4	101893380	12919,83	LNTSH 100-160/150/P25VCC4/4	102863380	26758,27	100	500	15
LNTS 100-160/185/P25VCC4	101893390	15378,89	LNTSH 100-160/185/P25VCC4/4	102863390	31413,17	100	500	18,5
LNTS 100-160/220/P25VCC4	101893400	17600,25	LNTSH 100-160/220/P25VCC4/4	102863400	34706,24	100	500	22
LNTS 100-200/220/P25VCC4	101893420	17671,43	LNTSH 100-200/220/P25VCC4/4	102863420	34927,84	100	550	22
LNTS 100-200/300/L25VCC4	101063430	19892,78	-	-	-	100	550	30
LNTS 100-200/370/L25VCC4	101063440	22616,41	-	-	-	100	550	37
LNTS 100-250/370/L25VCC4	101063470	22735,94	-	-	-	100	550	37

LNTE et LNTEH (vitesse variable) - 1450 tr/min avec moteur double spécial à arbre long

4 pôles

LNTE : Alimentation triphasée 3x 230/400 V, 50 Hz jusqu'à 3kW inclus, 3x 400/690 V, 50 Hz à partir de 4kW

LNTEH : Alimentation triphasée 3x 400 V, 50 Hz

Modèle	Référence	Prix € HT	Modèle Version variation vitesse	Référence	Prix € HT	DN	Entraxe mm	Puissance kW
LNTE 32-160/02A/S45RCS4	101894200	2840,12	-	-	-	32	320	0,25
LNTE 32-160/02/S45RCS4	101894220	2840,12	-	-	-	32	320	0,25
LNTE 32-160/03/S45RCS4	101894230	2833,71	-	-	-	32	320	0,37
LNTE 40-125/02B/S45RCS4	101894360	2503,72	-	-	-	40	320	0,25
LNTE 40-125/02A/S45RCS4	101894370	2503,72	-	-	-	40	320	0,25
LNTE 40-125/02/S45RCS4	101894380	2503,72	-	-	-	40	320	0,25
LNTE 40-125/03/S45RCS4	101894390	2556,37	-	-	-	40	320	0,37
LNTE 40-160/02/S45RCS4	101894410	2692,46	-	-	-	40	320	0,25
LNTE 40-160/03/S45RCS4	101894420	2808,02	-	-	-	40	320	0,37
LNTE 40-160/05/S45RCS4	101894430	3008,33	LNTEH 40-160/05/S45RCS4/4	102864430	7294,16	40	320	0,55
LNTE 40-160/07/X45RCS4	101894440	3199,08	LNTEH 40-160/07/X45RCS4/4	102864440	7761,32	40	320	0,75
LNTE 40-200/05A/S45RCS4	101894460	3154,69	LNTEH 40-200/05A/S45RCS4/4	102864460	7359,65	40	440	0,55
LNTE 40-200/05/S45RCS4	101894470	3154,69	LNTEH 40-200/05/S45RCS4/4	102864470	7359,65	40	440	0,55
LNTE 40-200/07/X45RCS4	101894480	3393,82	LNTEH 40-200/07/X45RCS4/4	102864480	7950,68	40	440	0,75
LNTE 40-200/11/P45RCS4	101894490	3628,85	LNTEH 40-200/11/P45RCS4/4	102864490	8181,66	40	440	1,1
LNTE 40-250/15B/P45RCS4	101894510	3841,05	LNTEH 40-250/15B/P45RCS4/4	102864510	8730,96	40	440	1,1
LNTE 40-250/15A/P45RCS4	101894520	3841,05	LNTEH 40-250/15A/P45RCS4/4	102864520	8730,96	40	440	1,1
LNTE 40-250/15/P45RCS4	101894530	3841,05	LNTEH 40-250/15/P45RCS4/4	102864530	8730,96	40	440	1,5
LNTE 40-250/22/P45RCS4	101894540	4171,42	LNTEH 40-250/22/P45RCS4/4	102864540	9124,47	40	440	2,2
LNTE 50-125/02A/S45RCS4	101894620	2593,62	-	-	-	50	340	0,25
LNTE 50-125/02/S45RCS4	101894630	2593,62	-	-	-	50	340	0,25
LNTE 50-125/03/S45RCS4	101894640	2660,38	-	-	-	50	340	0,37
LNTE 50-125/05/S45RCS4	101894650	3144,42	LNTEH 50-125/05/S45RCS4/4	102864650	7653,67	50	340	0,55
LNTE 50-160/03/S45RCS4	101894670	2942,84	-	-	-	50	340	0,37
LNTE 50-160/05/S45RCS4	101894680	3144,42	LNTEH 50-160/05/S45RCS4/4	102864680	7653,67	50	340	0,55
LNTE 50-160/07/X45RCS4	101894690	3505,29	LNTEH 50-160/07/X45RCS4/4	102864690	8388,49	50	340	0,75
LNTE 50-160/11/P45RCS4	101894700	3528,11	LNTEH 50-160/11/P45RCS4/4	102864700	8411,33	50	340	1,1
LNTE 50-200/07/X45RCS4	101894720	3524,09	LNTEH 50-200/07/X45RCS4/4	102864720	8405,97	50	440	0,75
LNTE 50-200/11A/P45RCS4	101894730	3521,41	LNTEH 50-200/11A/P45RCS4/4	102864730	8639,64	50	440	1,1
LNTE 50-200/11/P45RCS4	101894740	3521,41	LNTEH 50-200/11/P45RCS4S/4	102864740	8639,64	50	440	1,1
LNTE 50-200/15/P45RCS4	101894750	3694,66	LNTEH 50-200/15/P45RCS4/4	102864750	8963,32	50	440	1,5
LNTE 50-250/15A/P45RCS4	101894770	3800,75	LNTEH 50-250/15A/P45RCS4/4	102864770	9254,73	50	440	1,1
LNTE 50-250/15/P45RCS4	101894780	3800,75	LNTEH 50-250/15/P45RCS4/4	102864780	9254,73	50	440	1,5
LNTE 50-250/22A/P45RCS4	101894790	3912,21	LNTEH 50-250/22A/P45RCS4/4	102864790	9475,00	50	440	1,5
LNTE 50-250/22/P45RCS4	101894800	3912,21	LNTEH 50-250/22/P45RCS4/4	102864800	9475,00	50	440	2,2
LNTE 50-250/30/P45RCS4	101894810	4276,19	LNTEH 50-250/30/P45RCS4/4	102864810	9804,04	50	440	3
LNTE 65-125/03/S45RCS4	101894890	3067,39	-	-	-	65	360	0,37
LNTE 65-125/05/S45RCS4	101894900	3199,63	LNTEH 65-125/05/S45RCS4/4	102864900	8019,59	65	360	0,55
LNTE 65-125/07/X45RCS4	101894910	3646,30	LNTEH 65-125/07/X45RCS4/4	102864910	8674,57	65	360	0,75
LNTE 65-125/11/P45RCS4	101894920	3775,22	LNTEH 65-125/11/P45RCS4/4	102864920	8804,83	65	360	1,1
LNTE 65-160/07/X45RCS4	101894940	3700,02	LNTEH 65-160/07/X45RCS4/4	102864940	8923,02	65	360	0,75
LNTE 65-160/11A/P45RCS4	101894950	3847,77	LNTEH 65-160/11A/P45RCS4/4	102864950	9250,71	65	360	1,1
LNTE 65-160/11/P45RCS4	101894960	3847,77	LNTEH 65-160/11/P45RCS4/4	102864960	9250,71	65	360	1,1
LNTE 65-160/15/P45RCS4	101894970	4059,97	LNTEH 65-160/15/P45RCS4/4	102864970	9563,65	65	360	1,5
LNTE 65-200/15A/P45RCS4	101894990	4100,25	LNTEH 65-200/15A/P45RCS4/4	102864990	9830,90	65	475	1,1
LNTE 65-200/15/P45RCS4	101895000	4100,25	LNTEH 65-200/15/P45RCS4/4	102865000	9830,90	65	475	1,5
LNTE 65-200/22A/P45RCS4	101895010	4388,99	LNTEH 65-200/22A/P45RCS4/4	102865010	10103,53	65	475	2,2
LNTE 65-200/22/P45RCS4	101895020	4388,99	LNTEH 65-200/22/P45RCS4/4	102865020	10103,53	65	475	2,2
LNTE 65-250/22A/P45RCS4	101895040	4440,03	LNTEH 65-250/22A/P45RCS4/4	102865040	10306,31	65	475	2,2
LNTE 65-250/22/P45RCS4	101895050	4440,03	LNTEH 65-250/22/P45RCS4/4	102865050	10306,31	65	475	2,2
LNTE 65-250/30/P45RCS4	101895060	4634,77	LNTEH 65-250/30/P45RCS4/4	102865060	10995,28	65	475	3
LNTE 65-250/40/P45VCS4	101895070	5323,74	LNTEH 65-250/40/P45VCS4/4	102865070	12288,62	65	475	4

LNTE et LNTEH (vitesse variable) - 1450 tr/min avec moteur double spécial à arbre long

4 pôles

LNTE : Alimentation triphasée 3x 230/400 V, 50 Hz jusqu'à 3kW inclus, 3x 400/690 V, 50 Hz à partir de 4kW

LNTEH : Alimentation triphasée 3x 400 V, 50 Hz

Modèle	Référence	Prix € HT	Modèle Version variation vitesse	Référence	Prix € HT	DN	Entraxe mm	Puissance kW
LNTE 80-125/05/S45RCC4	101895150	4446,35	LNTEH 80-125/05/S45RCC4/4	102865150	5521,98	80	420	0,55
LNTE 80-125/15/P45RCC4	101895190	5123,63	LNTEH 80-125/15/P45RCC4/4	102865190	8786,13	80	420	1,5
LNTE 80-160/15C/P45RCC4	101895200	4881,90	-	-	-	80	420	1,5
LNTE 80-160/15B/P45RCC4	101895210	4881,90	LNTEH 80-160/15B/P45RCC4/4	102865210	10288,87	80	420	1,5
LNTE 80-160/15A/P45RCC4	101895220	4881,90	LNTEH 80-160/15A/P45RCC4/4	102865220	10288,87	80	420	1,5
LNTE 80-160/15/P45RCC4	101895230	4881,90	LNTEH 80-160/15/P45RCC4/4	102865230	10288,87	80	420	1,5
LNTE 80-160/22A/P45RCC4	101895240	5290,16	LNTEH 80-160/22A/P45RCC4/4	102865240	10642,08	80	420	2,2
LNTE 80-160/22/P45RCC4	101895250	5290,16	LNTEH 80-160/22/P45RCC4/4	102865250	10642,08	80	420	2,2
LNTE 100-160/15/P45RCC4	101895320	6066,41	LNTEH 100-160/15/P45RCC4/4	102865320	10858,29	100	500	1,5
LNTE 100-160/22A/P45RCC4	101895330	6607,66	LNTEH 100-160/22A/P45RCC4/4	102865330	11775,58	100	500	2,2
LNTE 100-160/22/P45RCC4	101895340	6607,66	LNTEH 100-160/22/P45RCC4/4	102865340	11775,58	100	500	2,2
LNTE 100-160/30/P45RCC4	101895350	6968,93	LNTEH 100-160/30/P45RCC4/4	102865350	12660,62	100	500	3

LNTS et LNTSH (vitesse variable) - 1450 tr/min avec moteur normalisé

4 pôles

LNTS : Alimentation triphasée 3x 230/400 V, 50 Hz jusqu'à 3kW inclus, 3x 400/690 V, 50 Hz à partir de 4kW

LNTSH : Alimentation triphasée 3x 400 V, 50 Hz

Modèle	Référence	Prix € HT	Modèle Version variation vitesse	Référence	Prix € HT	DN	Entraxe mm	Puissance kW
LNTS 40-160/05/S45RCS4	101896430	3271,53	LNTSH 40-160/05/S45RCS4/4	102866430	7842,42	40	320	0,55
LNTS 40-160/07/X45RCS4	101896440	3479,77	LNTSH 40-160/07/X45RCS4/4	102866440	8344,18	40	320	0,75
LNTS 40-200/05A/S45RCS4	101896460	3430,74	LNTSH 40-200/05A/S45RCS4/4	102866460	7913,04	40	440	0,55
LNTS 40-200/05/S45RCS4	101896470	3430,74	LNTSH 40-200/05/S45RCS4/4	102866470	7913,04	40	440	0,55
LNTS 40-200/07/X45RCS4	101896480	3691,96	LNTSH 40-200/07/X45RCS4/4	102866480	8549,65	40	440	0,75
LNTS 40-200/11/P45RCS4	101896490	3947,15	LNTSH 40-200/11/P45RCS4/4	102866490	8796,77	40	440	1,1
LNTS 40-250/11A/P45RCS4	101896510	3952,51	LNTSH 40-250/11A/P45RCS4/4	102866510	9019,71	40	440	1,1
LNTS 40-250/11/P45RCS4	101896520	4176,79	LNTSH 40-250/11/P45RCS4/4	102866520	9019,71	40	440	1,1
LNTS 40-250/15/P45RCS4	101896530	4176,79	LNTSH 40-250/15/P45RCS4/4	102866530	9386,37	40	440	1,5
LNTS 40-250/22/P45RCS4	101896540	4634,77	LNTSH 40-250/22/P45RCS4/4	102866540	9810,75	40	440	2,2
LNTS 50-125/05/S45RCS4	101896650	3492,38	LNTSH 50-125/05/S45RCS4/4	102866650	8230,17	50	340	0,55
LNTS 50-160/05/S45RCS4	101896680	3492,38	LNTSH 50-160/05/S45RCS4/4	102866680	8230,17	50	340	0,55
LNTS 50-160/07/X45RCS4	101896690	3893,42	LNTSH 50-160/07/X45RCS4/4	102866690	9019,71	50	340	0,75
LNTS 50-160/11/P45RCS4	101896700	3920,28	LNTSH 50-160/11/P45RCS4/4	102866700	9043,87	50	340	1,1
LNTS 50-200/07/X45RCS4	101896720	3914,91	LNTSH 50-200/07/X45RCS4/4	102866720	9038,52	50	440	0,75
LNTS 50-200/11A/P45RCS4	101896730	3912,21	LNTSH 50-200/11A/P45RCS4/4	102866730	9433,35	50	440	1,1
LNTS 50-200/11/P45RCS4	101896740	3912,21	LNTSH 50-200/11/P45RCS4/4	102866740	9433,35	50	440	1,1
LNTS 50-200/15/P45RCS4	101896750	4104,28	LNTSH 50-200/15/P45RCS4/4	102866750	9637,50	50	440	1,5
LNTS 50-250/11/P45RCS4	101896770	4014,28	LNTSH 50-250/11/P45RCS4/4	102866770	9637,50	50	440	1,1
LNTS 50-250/15/P45RCS4	101896780	4128,45	LNTSH 50-250/15/P45RCS4/4	102866780	9950,43	50	440	1,5
LNTS 50-250/22A/P45RCS4	101896790	4344,68	LNTSH 50-250/22A/P45RCS4/4	102866790	10186,79	50	440	2,2
LNTS 50-250/22/P45RCS4	101896800	4344,68	LNTSH 50-250/22/P45RCS4/4	102866800	10186,79	50	440	2,2
LNTS 50-250/30/P45RCS4	101896810	4750,25	LNTSH 50-250/30/P45RCS4/4	102866810	10540,00	50	440	3
LNTS 65-125/05/S45RCS4	101896900	3554,00	LNTSH 65-125/05/S45RCS4/4	102866900	8623,05	65	360	0,55
LNTS 65-125/07/X45RCS4	101896910	4050,56	LNTSH 65-125/07/X45RCS4/4	102866910	9325,92	65	360	0,75
LNTS 65-125/11/P45RCS4	101896920	4195,61	LNTSH 65-125/11/P45RCS4/4	102866920	9466,93	65	360	1,1
LNTS 65-160/07/X45RCS4	101896940	4109,65	LNTSH 65-160/07/X45RCS4/4	102866940	9594,52	65	360	0,75
LNTS 65-160/11A/P45RCS4	101896950	4273,49	LNTSH 65-160/11A/P45RCS4/4	102866950	9946,40	65	360	1,1
LNTS 65-160/11/P45RCS4	101896960	4273,49	LNTSH 65-160/11/P45RCS4/4	102866960	9946,40	65	360	1,1
LNTS 65-160/15/P45RCS4	101896970	4509,87	LNTSH 65-160/15/P45RCS4/4	102866970	10283,48	65	360	1,5
LNTS 65-200/11/P45RCS4	101896990	4273,49	LNTSH 65-200/11/P45RCS4/4	102866990	10130,39	65	475	1,1
LNTS 65-200/15/P45RCS4	101897000	4555,54	LNTSH 65-200/15/P45RCS4/4	102867000	10569,56	65	475	1,5
LNTS 65-200/22A/P45RCS4	101897010	4876,52	LNTSH 65-200/22A/P45RCS4/4	102867010	10862,32	65	475	2,2
LNTS 65-200/22/P45RCS4	101897020	4876,52	LNTSH 65-200/22/P45RCS4/4	102867020	10862,32	65	475	2,2
LNTS 65-250/22A/P45RCS4	101897040	4932,91	LNTSH 65-250/22A/P45RCS4/4	102867040	11082,58	65	475	2,2
LNTS 65-250/22/P45RCS4	101897050	4932,91	LNTSH 65-250/22/P45RCS4/4	102867050	11082,58	65	475	2,2
LNTS 65-250/30/P45RCS4	101897060	5149,13	LNTSH 65-250/30/P45RCS4/4	102867060	11822,59	65	475	3
LNTS 65-250/40/P45VCS4	101897070	5915,99	LNTSH65-250/40/P45VCS4/4	102867070	13212,60	65	475	4
LNTS 80-125/05/S45RCC4	101897150	3927,63	LNTSH 80-125/05/S45RCC4/4	102867150	5812,61	80	420	0,55
LNTS 80-125/15/P45RCC4	101897190	5393,58	LNTSH 80-125/15/P45RCC4/4	102867190	9248,57	80	420	1,5
LNTS 80-160/11B/P45RCC4	101897200	5163,92	-	-	-	80	420	1,1
LNTS 80-160/11A/P45RCC4	101897210	5163,92	LNTSH 80-160/11A/P45RCC4/4	102867210	10678,34	80	420	1,1
LNTS 80-160/11/P45RCC4	101897220	5163,92	LNTSH 80-160/11/P45RCC4/4	102867220	10678,34	80	420	1,1
LNTS 80-160/15/P45RCC4	101897230	5423,12	LNTSH 80-160/15/P45RCC4/4	102867230	11063,81	80	420	1,5
LNTS 80-160/22A/P45RCC4	101897240	5877,05	LNTSH 80-160/22A/P45RCC4/4	102867240	11442,52	80	420	2,2
LNTS 80-160/22/P45RCC4	101897250	5877,05	LNTSH 80-160/22/P45RCC4/4	102867250	11442,52	80	420	2,2
LNTS 80-200/15/P45RCC4	101897260	5542,65	LNTSH 80-200/15/P45RCC4/4	102867260	11329,69	80	500	1,5
LNTS 80-200/22A/P45RCC4	101897270	5920,03	LNTSH 80-200/22A/P45RCC4/4	102867270	11723,21	80	500	2,2
LNTS 80-200/22/P45RCC4	101897280	5942,86	LNTSH 80-200/22/P45RCC4/4	102867280	11723,21	80	500	2,2
LNTS 80-200/30/P45RCC4	101897290	6196,69	LNTSH 80-200/30/P45RCC4/4	102867290	12187,88	80	500	3
LNTS 80-200/40/P45VCC4	101897300	7790,86	LNTSH 80-200/40/P45VCC4/4	102867300	14103,03	80	500	4
LNTS 80-250/30/P45RCC4	101897320	6343,09	LNTSH 80-250/30/P45RCC4/4	102867320	12335,63	80	500	3
LNTS 80-250/40/P45VCC4	101897330	7645,81	LNTSH 80-250/40/P45VCC4/4	102867330	14501,91	80	500	4
LNTS 80-250/55A/P45VCC4	101897340	8888,10	LNTSH 80-250/55A/P45VCC4/4	102867340	16793,09	80	500	5,5
LNTS 80-250/55/P45VCC4	101897350	8888,10	LNTSH 80-250/55/P45VCC4/4	102867350	16793,09	80	500	5,5
LNTS 80-250/75/P45VCC4	101897360	9532,75	LNTSH 80-250/75/P45VCC4/4	102867360	17747,97	80	500	7,5
LNTS 80-315/75/P45VCC4	703930020	10439,29	LNTSH 80-315/75/P45VCC4/4	703935020	19354,21	80	620	7,5
LNTS 80-315/110/P45VCC4	703930030	12033,45	LNTSH 80-315/110/P45VCC4/4	703935030	22287,37	80	620	11
LNTS 80-315/150/P45VCC4	703930040	12710,32	LNTSH 80-315/150/P45VCC4/4	703935040	25710,71	80	620	15

LNTS et LNTSH (vitesse variable) - 1450 tr/min avec moteur normalisé

4 pôles

LNTS : Alimentation triphasée 3x 230/400 V, 50 Hz jusqu'à 3kW inclus, 3x 400/690 V, 50 Hz à partir de 4kW

LNTSH : Alimentation triphasée 3x 400 V, 50 Hz

Modèle	Référence	Prix € HT	Modèle Version variation vitesse	Référence	Prix € HT	DN	Entraxe mm	Puissance kW
LNTS 100-160/15/P45RCC4	101897370	6740,62	LNTSH 100-160/15/P45RCC4/4	102867370	11674,86	100	500	1,5
LNTS 100-160/22A/P45RCC4	101897380	7340,96	LNTSH 100-160/22A/P45RCC4/4	102867380	12420,23	100	500	2,2
LNTS 100-160/22/P45RCC4	101897390	7340,96	LNTSH 100-160/22/P45RCC4/4	102867390	12420,23	100	500	2,2
LNTS 100-160/30/P45RCC4	101897400	7742,51	LNTSH 100-160/30/P45RCC4/4	102867400	13227,39	100	500	3
LNTS 100-200/30/P45RCC4	101897420	8031,26	LNTSH 100-200/30/P45RCC4/4	102867420	13739,06	100	550	3
LNTS 100-200/40/P45VCC4	101897430	8674,57	LNTSH 100-200/40/P45VCC4/4	102867430	15588,41	100	550	4
LNTS 100-200/55A/P45VCC4	101897440	9481,72	LNTSH 100-200/55A/P45VCC4/4	102867440	17194,65	100	550	5,5
LNTS 100-200/55/P45VCC4	101897450	9481,72	LNTSH 100-200/55/P45VCC4/4	102867450	17194,65	100	550	5,5
LNTS 100-250/55A/P45VCC4	101897460	9603,93	LNTSH 100-250/55A/P45VCC4/4	102867460	17320,88	100	550	5,5
LNTS 100-250/55/P45VCC4	101897470	9603,93	LNTSH 100-250/55/P45VCC4/4	102867470	17320,88	100	550	5,5
LNTS 100-250/75/P45VCC4	101897480	10565,53	LNTSH 100-250/75/P45VCC4/4	102867480	19104,42	100	550	7,5
LNTS 100-250/110/P45VCC4	101897490	12589,45	LNTSH 100-250/110/P45VCC4/4	102867490	21116,27	100	550	11
LNTS 100-315/110/P45VCC4	703930050	13481,21	LNTSH 100-315/110/P45VCC4/4	703935050	23681,41	100	670	11
LNTS 100-315/150/P45VCC4	703930060	14148,68	LNTSH 100-315/150/P45VCC4/4	703935060	27087,31	100	670	15
LNTS 100-315/185/L45VCC4	703930073	16665,49	LNTSH 100-315/185/W45VCC4/4	703935070	31183,52	100	670	18,5
LNTS 100-315/220/L45VCC4	703930083	18776,72	LNTSH 100-315/220/W45VCC4/4	703935080	33623,76	100	670	22
LNTS 125-160/22/P45RCC4	703930101	8376,42	LNTSH 125-160/22/P45RCC4/4	703935100	12690,18	125	620	2,2
LNTS 125-160/30/P45RCC4	703930111	8749,77	LNTSH 125-160/30/P45RCC4/4	703935110	14969,28	125	620	3
LNTS 125-160/40/P45VCC4	703930121	8980,76	LNTSH 125-160/40/P45VCC4/4	703935120	17413,55	125	620	4
LNTS 125-200/55/P45VCC4	703930151	9583,80	LNTSH 125-200/55/P45VCC4/4	703935150	19613,44	125	620	5,5
LNTS 125-200/75/P45VCC4	703930161	12649,89	LNTSH 125-200/75/P45VCC4/4	703935160	21621,24	125	620	7,5
LNTS 125-250/75/P45VCC4	703930191	12691,52	LNTSH 125-250/75/P45VCC4/4	703935190	21621,24	125	800	7,5
LNTS 125-250/110/P45VCC4	703930201	13121,29	LNTSH 125-250/110/P45VCC4/4	703935200	24586,61	125	800	11
LNTS 125-315/150/P45VCC4	703930241	14606,65	LNTSH 125-315/150/P45VCC4/4	703935240	29312,70	125	800	15
LNTS 125-315/185/L45VCC4	703930253	16895,17	LNTSH 125-315/185/W45VCC4/4	703935250	37577,61	125	800	19
LNTS 125-315/220/L45VCC4	703930263	18851,94	LNTSH 125-315/220/W45VCC4/4	703935260	36113,73	125	800	22
LNTS 125-315/300/L45VCC4	703930273	20838,26	-	-	-	125	800	30
LNTS 150-200/55/P45VCC4	703930301	13678,65	LNTSH 150-200/55/P45VCC4/4	703935300	21771,65	150	800	5,5
LNTS 150-200/75/P45VCC4	703930311	14227,92	LNTSH 150-200/75/P45VCC4/4	703935310	24211,91	150	800	7,5
LNTS 150-200/110/P45VCC4	703930321	15196,25	LNTSH 150-200/110/P45VCC4/4	703935320	30336,08	150	800	11
LNTS 150-250/110/P45VCC4	703930351	15070,01	LNTSH 150-250/110/P45VCC4/4	703935350	30336,08	150	800	11
LNTS 150-250/150/P45VCC4	703930361	16482,86	LNTSH 150-250/150/P45VCC4/4	703935360	34136,81	150	800	15

Accessoires

pour Séries LNTE - LNTS

Modèle	Référence	Prix € HT	Poids kg
Kit contre-bridés taraudés			
Kit contre-bridés Taraudés DN 32 en acier zingué PN 25	109398010	128,53	2,5
Kit contre-bridés Taraudés DN 40 en acier zingué PN 25	109398020	140,29	3,1
Kit contre-bridés Taraudés DN 50 en acier zingué PN 25	109398030	156,81	2,5
Kit contre-bridés Taraudé DN 65 comprenant 2 x DN 65/RP 2"½ Fe/Zn 8-ISO 2081 PN 16	109392710	203,55	4,04
Kit contre-bridés Taraudé DN 80 comprenant 2 x DN 80/RP 3" Fe/Zn 8-ISO 2081 PN 16	109392720	275,08	6
Kit contre-bridés Taraudé DN 100 comprenant 2 x DN 100/RP 4" Fe/Zn 8-ISO 2081 PN 16	109392730	310,80	6,18
Kit contre-bridés Taraudés DN 40 comprenant 2 x DN 40/RP 1 ½ AISI 316L PN 6	109395711	188,42	2,8
Kit contre-bridés Taraudés DN 50 comprenant 2 x DN 50/RP 2 AISI 316L PN 6	109395721	203,55	2,9
Kit contre-bridés Taraudés DN 65 comprenant 2 x DN 65/RP 2 ½ AISI 316L PN 6	109395731	242,05	3
Kit contre-bridés Taraudés DN 80 comprenant 2 x DN 80/RP 3 AISI 316L PN 6	109395741	336,94	3,1
Kit contre-bridés Taraudés DN 100 comprenant 2 x DN 100/RP 4 AISI 316L PN 6	109395751	365,84	3,2
Kit contre-bridés à souder			
Kit contre-bridés à Souder DN 40 PN 16	109390662	140,29	2,97
Kit contre-bridés à Souder DN 50 PN16	109390692	156,81	3,65
Kit contre-bridés à Souder DN 65 PN16	109390732	185,68	3,8
Kit contre-bridés à Souder DN 80 PN16	109390762	275,08	5,61
Kit contre-bridés à Souder DN 100 PN16	109390772	310,80	6,18
Kit contre-bridés à Souder DN 40 comprenant 2 x DN 40 Fe/Zn 8-ISO 2081 PN 6	109395782	48,84	2,9
Kit contre-bridés à Souder DN 50 comprenant 2 x DN 50 Fe/Zn 8-ISO 2081 PN 6	109395792	53,25	3
Kit contre-bridés à Souder DN 65 comprenant 2 x DN 65 Fe/Zn 8-ISO 2081 PN 6	109395802	57,91	3
Kit contre-bridés à Souder DN 80 comprenant 2 x DN 80 Fe/Zn 8-ISO 2081 PN 6	109395812	74,56	3,3
Kit contre-bridés à Souder DN 100 comprenant 2 x DN 100 Fe/Zn 8-ISO 2081 PN 6	109395822	88,05	3,3
Kit contre-bridés à Souder DN 125 comprenant 2 x DN 125 PN 16	707941320	539,11	7,5
Kit contre-bridés à Souder DN 150 comprenant 2 x DN 150 PN 16	707941330	763,29	10
Kit contre-bridés à Souder DN 200 comprenant 2 x DN 200 PN 10	707941340	1299,53	14
Brides pleines			
Brides pleines pour LNT 32-160 / 40-125 / 40-160 / 50-125 / 50-160 - Diam. 225	109393750	204,94	3,5
Brides pleines pour LNT 65-125 / 65-160 - Diam. 274	109393760	244,80	5,88
Brides pleines pour LNT 40-200 jusqu'à LNT 100-250 - Diam. 322	109393770	276,42	10
Brides pleines pour LNTS 125-160 à LNTS 150-250 - Diam. 322	713740900	863,26	14,2
Brides pleines pour LNTS 125-315 et 150-315 - Diam. 401	713740910	983,19	22,02
Kit prise de pression			
Kit de prise de pression 0-16b (1 manomètre 0-16b, 2 robinets 1/4T, 2 tubes 4/6, ensemble raccords 1/4" et 1/8")	5922750	207,08	
Réduction 3/8" M - 1/4"F pour capteur MBS/PA140 - A316	772720339	49,04	0,01
Socle support			
Kit base de montage pour LNT 32-160 / 40-125 / 40-160 / 50-125 / 50-160 / 65-125 / 65-160	109398610	361,28	10
Kit base de montage pour LNT 80-125 / 80-160 / 100-160 / 40-200 / 40-250 / 50-200 / 50-250 / 65-200 / 65-250 / 80-200 / 80-250 / 80-315 / 100-200 / 100-250 / 100-315	109398620	433,82	13
Kit support pour LNT DN 125 et DN 150 comprenant 2 équerres	743660210	1159,05	4,23

Le kit contre-bridés comprend 2 contre-bridés, visserie et joints.
Type T : contre-bridés taraudés. Type S : contre-bridés à souder



Kit base de montage

e-LNT..E

Pompes centrifuges en ligne version doubles avec moteur à aimant permanent e-SM IE5 à vitesse variable

Applications

- Systèmes d'approvisionnement en eau dans le bâtiment résidentiel
- Air conditionné
- Installations industrielles
- Systèmes pour eau chaude domestique

Caractéristiques

- Débit max : 38 m³/h
- HMT max : 35 m
- Puissance : 2,2 kW
- Température du liquide max : 120°C
- Pression de service max : 16 Bar (PN16)
- Températures ambiantes : -20°C à +50°C
- La pompe est fournie sans capteurs en standard

Moteur

- Niveau d'efficacité énergétique : Moteur IE5
- Moteur électrique synchrone à aimant permanent TEFC refroidit par air
- Classe d'isolation : F (155)
- Protection contre les surcharges et verrouillage du rotor avec réarmement automatique incorporé e-SM système
- Niveau d'efficacité énergétique : IES2
- Alimentation monophasée 230 V, 50/60 Hz
- Alimentation triphasée 230/400 V, 50/60 Hz
- Classe de protection : IP55
- Protection contre la marche à sec
- Protection contre les surchauffes moteurs

Avantages produit

- Rendement global parmi les meilleurs du marché : économie d'énergie
- Programmation facile avec interface intuitive sur moteur
- Ensemble prêt à brancher
- Fonctionnement silencieux



Code d'identification

Exemple : LNET E 40-125/15/EP02CS4
 LNET E : pompe simple avec moteur e-SM arbre long
 E : version SMART
 40 : DN 40
 125 : diamètre nominal de la roue
 15 : puissance du moteur Kw x 10 (1,5 x10=15)
 EP : variateur e-SM
 02 : voltage 02 = 1x208-240V
 CS4 : Boîtier, roue, matériaux joints mécaniques

Approbations

Certification pour utilisation en production d'eau potable :



Flashez moi



LNTEE (vitesse variable) - Pompes In-Line double équipées du moteur e-SM à arbre long (IE5)

LNTEE .. EP02 .. : Alimentation monophasée 1x 230 V, 50/60 Hz

Modèle	Référence	Prix € HT	DN	Entraxe mm	Puissance kW	Poids kg
LNTEE 32-160/03/EP02CS4	104635200	5361,01	32	320	0,37	81
LNTEE 32-160/05/EP02CS4	104635210	5841,90	32	320	0,55	81
LNTEE 32-160/07/EP02CS4	104634850	6113,25	32	320	0,75	81
LNTEE 32-160/15/EP02CS4	104634860	6705,61	32	320	1,5	81
LNTEE 40-125/03/EP02CS4	104634190	5710,26	40	320	0,37	81
LNTEE 40-125/05/EP02CS4	104634200	6410,11	40	320	0,55	81
LNTEE 40-125/11/EP02CS4	104634210	7050,83	40	320	1,1	81
LNTEE 40-125/15/EP02CS4	104634220	7314,12	40	320	1,5	81
LNTEE 50-125/05/EP02CS4	104634240	6502,78	50	340	0,55	88
LNTEE 50-125/11/EP02CS4	104634250	7506,21	50	340	1,1	90
LNTEE 50-125/15/EP02CS4	104634260	7756,06	50	340	1,5	90

LNTEE (vitesse variable) - Pompes In-Line double équipées du moteur e-SM à arbre long (IE5)

LNTEE .. EP05 .. : Alimentation triphasée 3x 230/400 V, 50/60 Hz

LNTEE .. EP04 .. : Alimentation triphasée 3x 400V, 50/60 Hz

Modèle	Référence	Prix € HT	DN	Entraxe mm	Puissance kW	Poids kg
LNTEE 32-160/03/EP05CS4	104635360	5790,48	32	320	0,37	83
LNTEE 32-160/05/EP05CS4	104635370	6276,45	32	320	0,55	83
LNTEE 32-160/07/EP05CS4	104635000	6600,85	32	320	0,75	83
LNTEE 32-160/15/EP05CS4	104635010	7440,70	32	320	1,5	83
LNTEE 32-160/22/EP04CS4	104635020	7861,27	32	320	2,2	105
LNTEE 40-125/03/EP05CS4	104635400	6173,87	40	320	0,37	83
LNTEE 40-125/05/EP05CS4	104634600	6859,86	40	320	0,55	83
LNTEE 40-125/11/EP05CS4	104634610	7427,87	40	320	1,1	83
LNTEE 40-125/15/EP05CS4	104634620	7706,12	40	320	1,5	83
LNTEE 40-125/22/EP04CS4	104634630	8280,55	40	320	2,2	105
LNTEE 50-125/05/EP05CS4	104635440	6947,05	50	340	0,55	90
LNTEE 50-125/11/EP05CS4	104634660	7697,13	50	340	1,1	90
LNTEE 50-125/15/EP05CS4	104634670	7997,18	50	340	1,5	90
LNTEE 50-125/22/EP04CS4	104634680	8325,42	50	340	2,2	100

LNTSE (vitesse variable) - Pompes In-Line double équipées du moteur e-SM normalisé (IE5)

LNTSE .. EP02 .. : Alimentation monophasée 1x 230 V, 50/60 Hz

Modèle	Référence	Prix € HT	DN	Entraxe mm	Puissance kW	Poids kg
LNTSE 32-160/03/EP02CS4	104635250	5843,24	32	320	0,37	87
LNTSE 32-160/05/EP02CS4	104635260	6367,11	32	320	0,55	87
LNTSE 32-160/07/EP02CS4	104634870	6663,97	32	320	0,75	87
LNTSE 32-160/15/EP02CS4	104634880	7308,74	32	320	1,5	87
LNTSE 40-125/03/EP02CS4	104634280	6224,73	40	320	0,37	87
LNTSE 40-125/05/EP02CS4	104634290	6986,37	40	320	0,55	87
LNTSE 40-125/11/EP02CS4	104634300	7684,87	40	320	1,1	87
LNTSE 40-125/15/EP02CS4	104634310	7972,32	40	320	1,5	87
LNTSE 50-125/05/EP02CS4	104634330	7088,46	50	340	0,55	94
LNTSE 50-125/11/EP02CS4	104634340	8181,88	50	340	1,1	96
LNTSE 50-125/15/EP02CS4	104634350	8454,57	50	340	1,5	96

LNTSE (vitesse variable) - Pompes In-Line double équipées du moteur e-SM normalisé (IE5)

LNTSE .. EP05 .. : Alimentation triphasée 3x 230/400 V, 50/60 Hz

LNTSE .. EP04 .. : Alimentation triphasée 3x 400V, 50/60 Hz

Modèle	Référence	Prix € HT	DN	Entraxe mm	Puissance kW	Poids kg
LNTSE 32-160/03/EP05CS4	104635340	6311,07	32	320	0,37	83
LNTSE 32-160/05/EP05CS4	104635350	6841,91	32	320	0,5	83
LNTSE 32-160/07/EP05CS4	104635030	7194,52	32	320	0,75	83
LNTSE 32-160/15/EP05CS4	104635040	8110,01	32	320	1,5	83
LNTSE 32-160/22/EP04CS4	104635050	8569,04	32	320	2,2	105
LNTSE 40-125/03/EP05CS4	104635410	6729,06	40	320	0,37	87
LNTSE 40-125/05/EP05CS4	104634710	7477,88	40	320	0,55	87
LNTSE 40-125/11/EP05CS4	104634720	8095,91	40	320	1,1	87
LNTSE 40-125/15/EP05CS4	104634730	8399,79	40	320	1,5	87
LNTSE 40-125/22/EP04CS4	104634740	9025,51	40	320	2,2	73
LNTSE 50-125/05/EP05CS4	104635450	7572,76	50	340	0,55	96
LNTSE 50-125/11/EP05CS4	104634760	8389,54	50	340	1,1	96
LNTSE 50-125/15/EP05CS4	104634770	8716,49	50	340	1,5	96
LNTSE 50-125/22/EP04CS4	104634780	9074,25	50	340	2,2	110

Accessoires

voir p 65 : accessoires pour Séries LNTE - LNTS

TP1

Postes de relevage des condensats

Applications

- Relevage des condensats en provenance de :
 - Chaudières à condensation fonctionnant au gaz ou au fioul,
 - Installations de climatisation, réfrigérateurs, congélateurs et vitrines réfrigérées,
 - Déshumidificateurs, évaporateurs, etc.



Caractéristiques

- Débit : jusqu'à 0,46 m³/h
- Hauteur manométrique : jusqu'à 5,4 m
- Pression maximale de service : 6 bar
- Température maximale : de 0°C à +60°C
- Chaudières : condensats pH minimum de 2 et puissance de chauffe 200 kW maximum.
- Pompe avec moteur à rotor noyé avec rotor / stator sphérique à aimants permanents et à commutation électronique
 - Protection IP 44
 - Isolation classe F (155°C)
 - Monophasé 230 V 50 Hz
 - Puissance : 25 W

Conception :

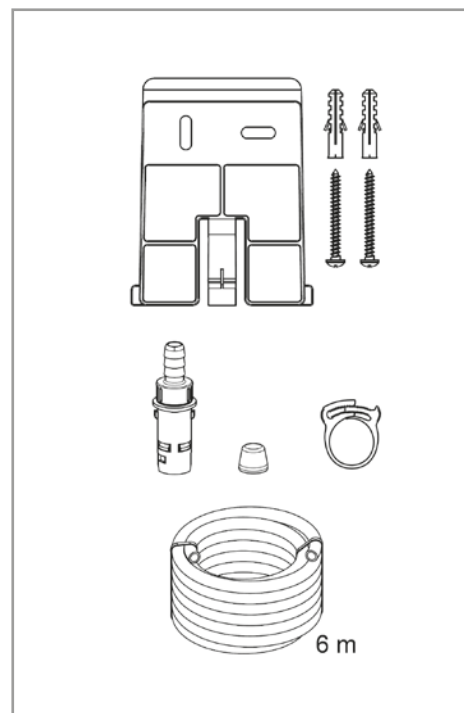
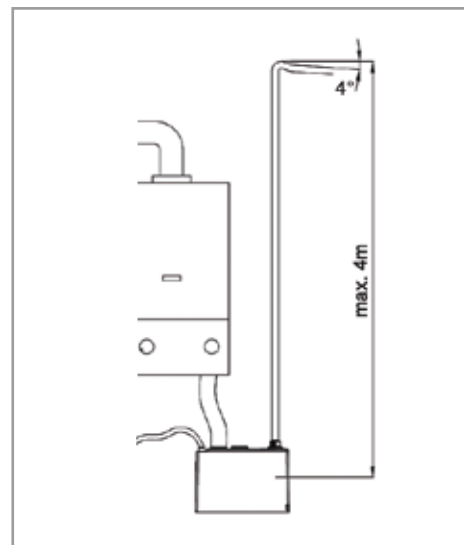
- LED de fonctionnement
- Flotteur avec aimant et capteur à effet Hall permettant la marche / Arrêt de la pompe
- Câble d'alimentation électrique (2 m) avec prise et câble d'alarme (2 m)
- Réservoir de 0,7L => volume utilisable 0,5l
- Clapet anti-retour avec connexion à baïonnette
- 1 orifice d'entrée du condensat (Ø 24 mm)
- 1 orifice entrée supplémentaire (Ø 24 mm) avec bouchon

Matériel fournit avec le TP1 :

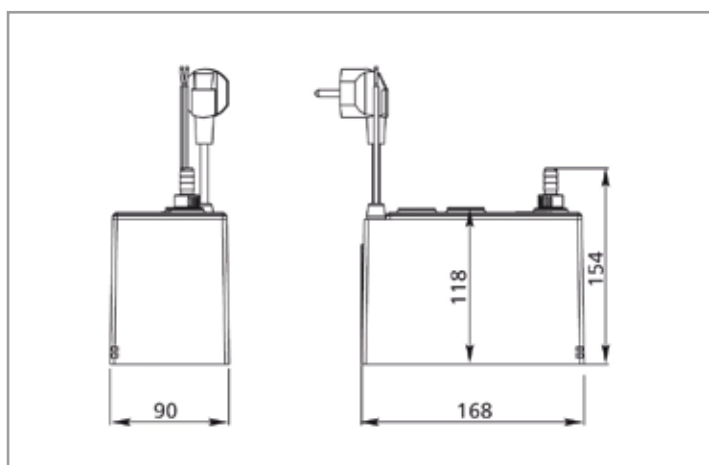
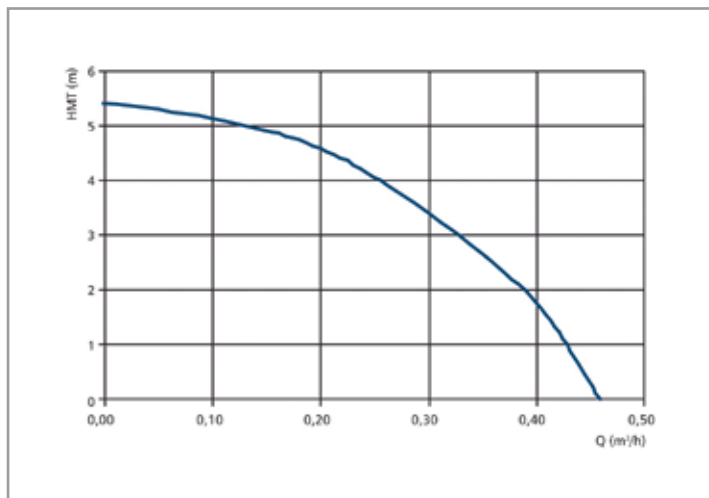
- Support mural avec vis
- Clapet anti retour
- Clamp
- 6 m de tuyau de refoulement

Avantages produit

- Économies d'énergie
- Prévention des blocages et entretien minime
- Excellente protection contre les pannes dues à la corrosion
- Fonctionnement silencieux 46 dB (A) et entièrement automatique
- Poste compact et prêt à être raccordé pour une installation facile et rapide.



Caractéristiques de fonctionnement



Références et prix

Modèle	Référence	Prix € HT	Description
TP1	609800001	233,59	Pompe de relevage de condensats, équipée de 2m de câble d'alimentation avec prise et 2m de câble pour alarme. Livrée avec kit pour montage mural, clapet anti-retour et 6m de tuyau (14x2mm)

Accessoires

Modèle	Référence	Prix € HT
Installation		
Kit pour montage mural	LH2600900	19,52
Accessoires Hydrauliques		
Clapet anti-retour	LH2600901	10,48
Tuyau (14x2 mm) l=6m	LH2600902	40,05
Divers		
Adaptateur TP1	LH2600903	52,70

JUMBO

Groupes de maintien de pression

Applications

- Maintenir une pression constante dans un circuit de chauffage ou d'eau glacée

Caractéristiques

Skid compact avec électropompe multicellulaire horizontale Lowara reliée à une bache de stockage en polypropylène.

Des matériaux de qualité en inox

- Colonnes basses et hautes pressions inox
- Déverseurs inox avec manomètres à glycérine
- Flexibles inox
- Pompes multicellulaires horizontales LOWARA type e-HM
- Compteur à impulsion inclus

Faciles à installer et à mettre en service

- Une seule liaison avec la bache de stockage
- Ensemble testé et préréglé en usine
- Vannes d'isolement et purges pour la maintenance

Pilotés avec le coffret MULTI

- Affichage des données optimisé sur 2 lignes
- Carte électronique avec relais de commande débouchables
- Sélecteur rotatif pour faciliter le paramétrage
- Détection fuite réseau par compteur à impulsion (en option)
- Communication en Modbus



Jumbo Junior



Jumbo

PRIX SUR CONSULTATION

ecocirc PRO

Circulateurs haut rendement domestiques pour eau chaude sanitaire (ECS)

Applications

- Circulation dans les boucles de distribution d'eau chaude sanitaire pour les habitations individuelles
- Alimentation de chaudières.

Caractéristiques

- Débit : jusqu'à 1,4 m³/h
- Hauteur manométrique : jusqu'à 3,3 m
- Pression maximale de service : 10 bar
- Température du liquide pompé : -10°C à +95°C
- Corps du circulateur : en bronze

- Moteur à rotor noyé avec rotor / stator sphérique à aimants permanents et à commutation électronique

- Moteur haut rendement
- Protection IP 44
- Isolation classe F (155°C)
- Monophasé 230 V 50 Hz
- Puissance : de 2,2 à 26,6 W

- Deux modèles disponibles :

- Vitesse fixe : régulation manuelle de la vitesse au moyen du bouton de sélection.
- Vitesse variable : bouton de sélection avec 7 vitesses disponibles, situé sur le corps du moteur.

Les consommations sont particulièrement optimisées pour les positions ECO 2 et 3

- Variante minuterie (version U) avec fonctionnement limité à certaines périodes de la journée
- Variante thermostat (version R) avec capteur de température limitant le fonctionnement du circulateur en fonction de la température de l'eau.
- Plage de réglage : de 20 à 70 °C avec bouton de réglage sur le corps du moteur.



ecocirc PRO 15 - /110
Version U (minuterie)



ecocirc PRO 15 - /65

Code d'identification

Exemple :	ecocirc PRO 15-1/110 R U
ecocirc PRO	Nom de la série
15	Diam. en mm
1	H max en m
110	Entraxe en mm
R	avec capteur de température
U	avec minuterie

Avantages produit

- Économies d'énergie
- Prévention des blocages et entretien minime
- Installation facile et rapide
- Entraxe standard pour l'interchangeabilité
- Fonctionnement silencieux
- Variantes de régulation, permettant d'assurer une température de l'eau toujours optimale tout en majorant les économies d'énergie
- Possibilité d'installation "tête en bas".

Approbations

Certification pour utilisation en production d'eau potable :

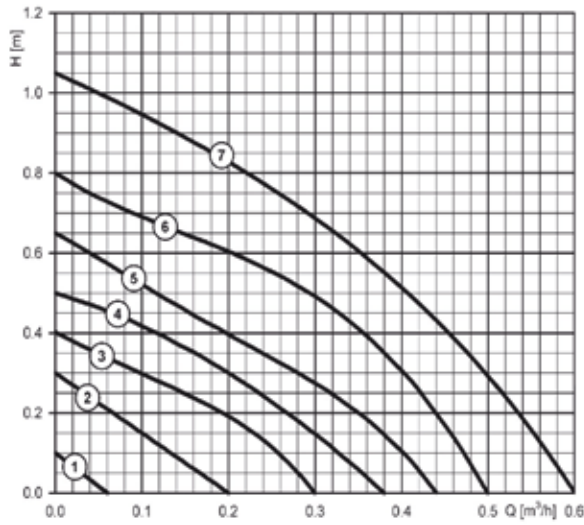


Flashez moi

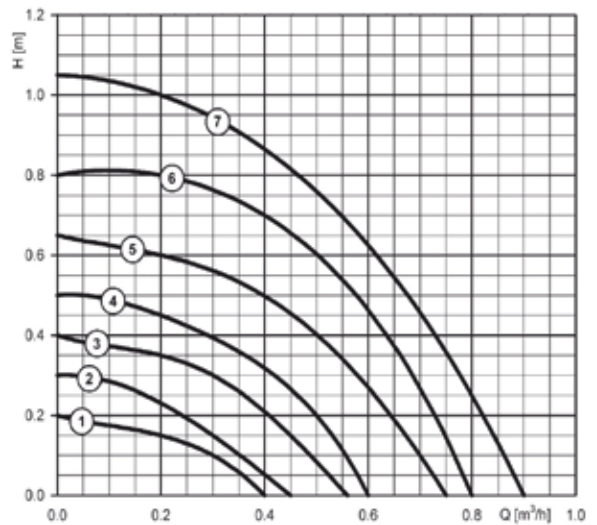


Caractéristiques de fonctionnement

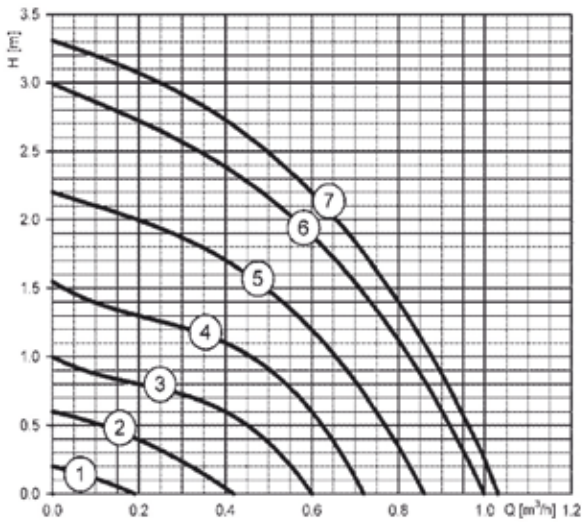
ecocirc PRO 15 - 1/110 - 1/110 RU - 1/110 R(U)



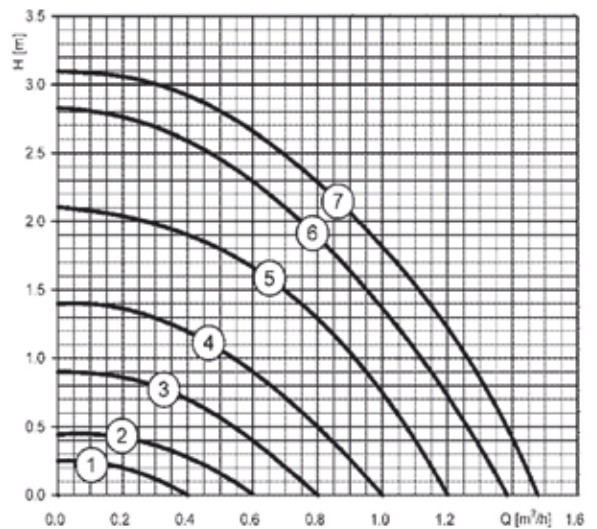
ecocirc PRO 15 - 1/65 - 1/65 RU - 1/65 R(U)



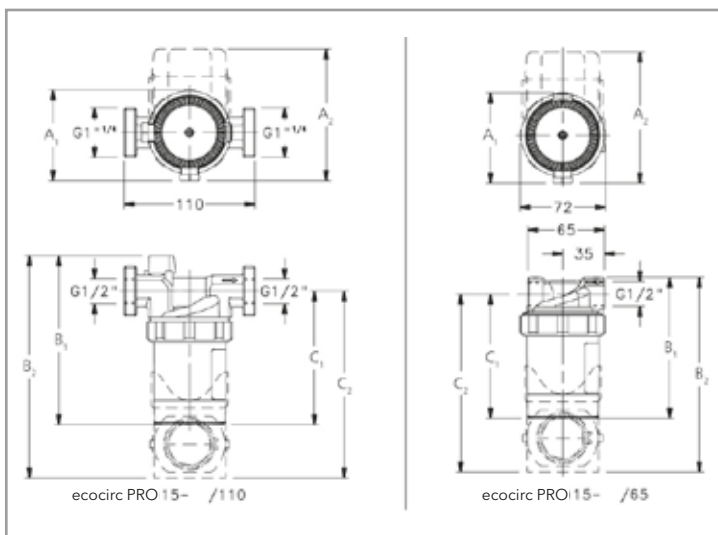
ecocirc PRO 15 - 3/110



ecocirc PRO 15 - 3/65



Dimensions



Type	Entraxe	A1	A2	B1	B2	C1	C2
ecocirc PRO 15-1/110	110	76	-	142	-	112	-
ecocirc PRO 15-1/110 R	110	76	-	142	-	112	-
ecocirc PRO 15-1/110 U	110	-	110	-	187	-	157
ecocirc PRO 15-1/110 RU	110	-	110	-	187	-	157
ecocirc PRO 15-1/65	65	76	-	118	-	105	-
ecocirc PRO 15-1/65 R	65	76	-	118	-	105	-
ecocirc PRO 15-1/65 U	65	-	110	-	163	-	150
ecocirc PRO 15-1/65 RU	65	-	110	-	163	-	150
ecocirc PRO 15-3/110	110	76	-	142	-	112	-
ecocirc PRO 15-3/65	65	76	-	118	-	105	-

Références et prix

ecocirc PRO

Alimentation monophasée 1x 220-240 V, 50 Hz

Modèle	Référence	Prix € HT	Entraxe mm	Raccord circulateur	Raccord tuyauterie	Poids kg
ecocirc PRO 15-1/65	60A0L1001	340,43	65	G 1/2"	G 1/2"	0,9
ecocirc PRO 15-1/110	60A0L1003	433,62	110	G 1 1/4"	G 1/2"	1,3
ecocirc PRO 15-3/65	60A0L1002	509,40	65	G 1/2"	G 1/2"	0,9
ecocirc PRO 15-3/110	60A0L1004	541,70	110	G 1 1/4"	G 1/2"	1,3

ecocirc PRO

Alimentation monophasée 1x 220-240 V, 50 Hz

R : avec capteur de température limitant le fonctionnement du circulateur en fonction de la température de l'eau

U : avec minuterie pour limiter le fonctionnement à certaines périodes de la journée

Modèle	Référence	Prix € HT	Entraxe mm	G	DN	Poids kg
ecocirc PRO 15-1/65 R	60A0L3001	372,75	65	1/2"	15	0,9
ecocirc PRO 15-1/65 U	60A0L5001	372,75	65	1/2"	15	1,0
ecocirc PRO 15-1/110 R	60A0L3002	448,52	110	1"1/4	15	1,3
ecocirc PRO 15-1/110 U	60A0L5002	448,52	110	1"1/4	15	1,4
ecocirc PRO 15-1/65 RU	60A0L6001	417,47	65	1/2"	15	1,0
ecocirc PRO 15-1/110 RU	60A0L6002	509,40	110	1"1/4	15	1,4

ecocirc N

Circulateurs haut rendement domestiques pour eau chaude sanitaire (ECS)

Applications

- Systèmes de chauffage à eau chaude
- Climatisation et systèmes de refroidissement
- Systèmes d'eau chaude sanitaire

Caractéristiques

- Débit : jusqu'à 4,5 m³/h
- Hauteur manométrique : jusqu'à 8 m.
- Consommation électrique maxi. : 60 Watt
- Température du liquide pompé : -10°C à +110°C
- Température ambiante : -10°C à +40°C
- Pression max. de fonctionnement : 10 bar (PN 10)
- Alimentation électrique : Monophasé
200-240 V 50/60 Hz
- Classe d'isolation : F (155°C)
- Classe de protection : IP 44
- Niveau sonore : ≤ 43 dB(A)



EEI ≤ 0,18

Conception

- Pompes à haut rendement avec technologie ECM et rotor à aimant permanent
- Corps de pompe en acier inoxydable pour l'eau chaude sanitaire
- Raccordement électrique par prise interchangeable
- Lecture et réglage de la pompe par bouton multifonctionnel et led multicolore
- Coque isolante

Fonctionnalités

- Fonction de purge automatique de l'air
- Protection contre la marche à sec
- Modes de contrôle multiples : pression proportionnelle, pression constante et vitesse constante

Avantages produit

- Faible consommation d'énergie
- Facile à mettre en place
- Un seul bouton pour tous les réglages
- Visualisation de l'état de fonctionnement
- Prise de raccordement fournie
- Coque d'isolation incluse
- Fonctionnalité de purge automatique de l'air

Code d'identification

Exemple : ecocirc M 15-6/130 N

Ecocirc	Nom de la série
M	Puissance moteur : S=24W, M=34W, L=60W Sans affichage numérique
15	DN en mm
6	Hmax en mm
130	Entraxe en mm
N	Corps en acier Inoxydable

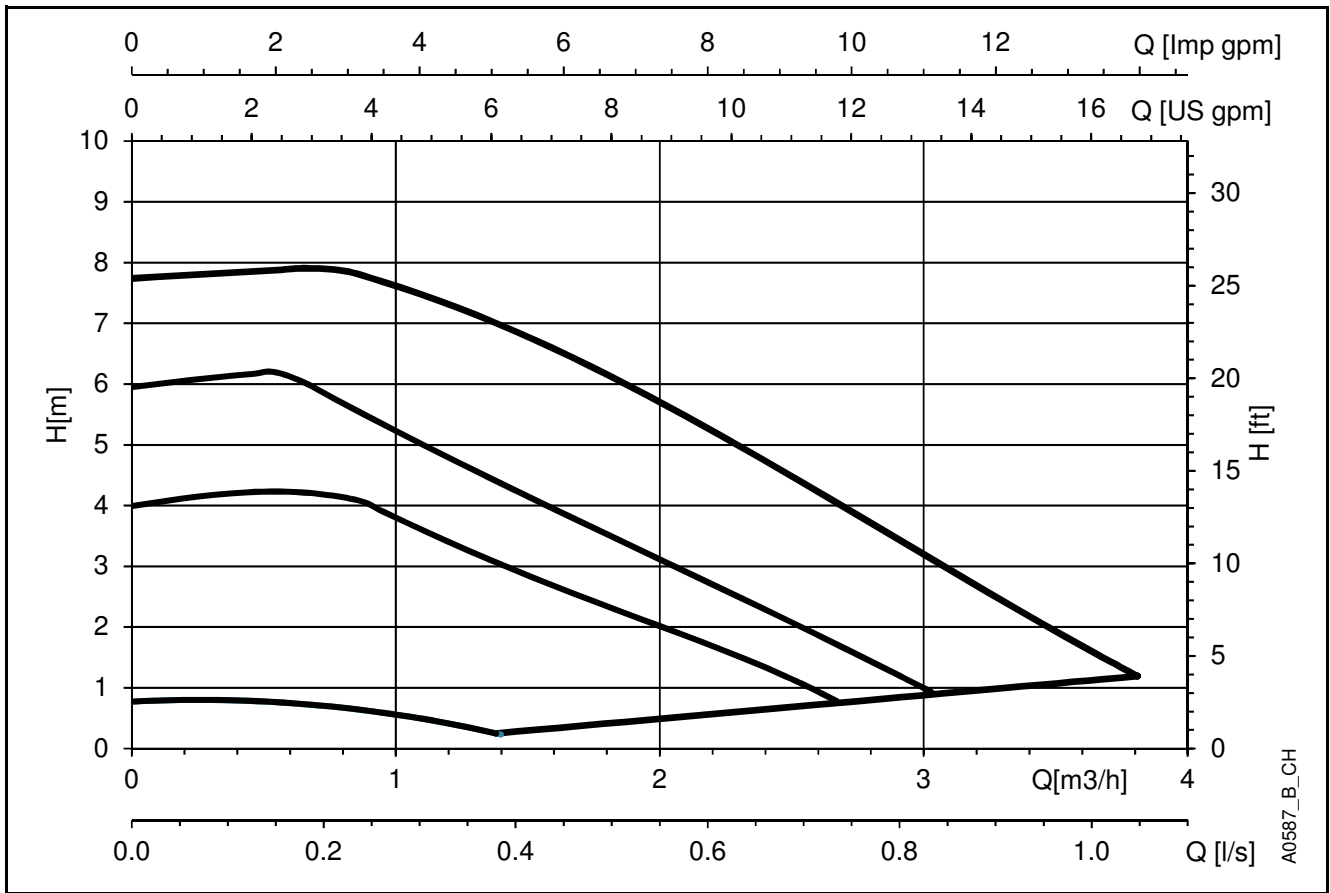
Approbations

Certification pour utilisation en production d'eau potable :



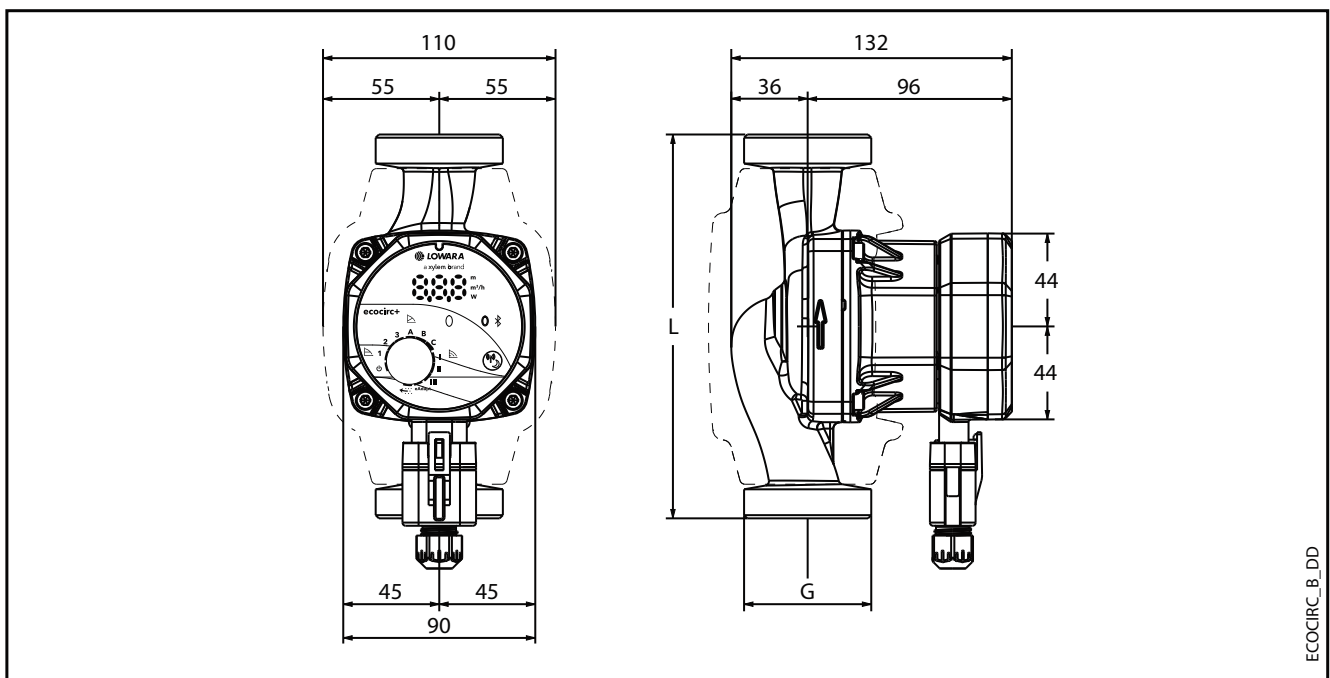
Flashez moi

Caractéristiques de fonctionnement



Dimensions

ecocirc N



Références et prix

ecocirc N

Alimentation monophasée 1x 220-240 V, 50 Hz

Modèle	Référence	Prix € HT	Entraxe mm	G	DN	Poids kg
ecocirc S 15-4/130 N	60B0L1001	593,77	130	G1"	15	1,8
ecocirc M 15-6/130 N	60B0L1004	593,77		G1"	15	1,8
ecocirc L 15-8/130 N	60B0L1005	713,06		G1"	15	1,9
ecocirc S 20-4/150 N	60B0L1008	586,98	150	G1"1/4	20	2
ecocirc M 20-6/150 N	60B0L1009	586,98		G1"1/4	20	2
ecocirc S 25-4/130 N	60B0L1013	578,85	130	G1"1/2	25	2,82
ecocirc M 25-6/130 N	60B0L1014	578,85		G1"1/2	25	2,82
ecocirc L 25-8/130 N	60B0L1015	694,08		G1"1/2	25	2,82
ecocirc S 25-4/180 N	60B0L1019	630,37	180	G1"1/2	25	2,2
ecocirc M 25-6/180 N	60B0L1020	630,37		G1"1/2	25	2,2
ecocirc L 25-8/180 N	60B0L1021	756,44		G1"1/2	25	2,3
ecocirc S 32-4/180 N	60B0L1025	586,98		G2"	32	2,3
ecocirc M 32-6/180 N	60B0L1026	744,23		G2"	32	2,82
ecocirc L 32-8/180 N	60B0L1027	893,36		G2"	32	2,5

Accessoires

Modèle	Référence	Prix € HT	Poids kg
Installation			
Raccords union G 1" - Rp 1/2" en laiton	105890341	16,31	0,15
Raccords union G 1 1/4" - Rp 3/4" en laiton	105890351	22,98	0,30
Raccords union G 1 1/2" - Rp 1" en laiton	105890201	28,63	0,40
Raccords union G 2" - Rp 1 1/4" en laiton	105890221	22,45	0,58
Prise pour ecocirc	644110006	105,86	0,03
Coque d'isolation pour tailles 15 - 20/130 et 20/150	664560000	22,24	0,02
Coque d'isolation pour tailles 25 - 32/180	664560001	22,24	0,02
Coque d'isolation pour tailles 25/130	664560003	22,24	0,02



Raccords union

TLCN

Circulateurs pour eau chaude sanitaire (ECS)

Applications

- Circulation d'eau chaude sanitaire
- Circulation d'eau chaude sanitaire nécessitant des débits et hauteurs manométriques élevés (TLCHN)

Caractéristiques

- Débit : jusqu'à 4 m³/h
- Hauteur manométrique : jusqu'à 6 m
- Alimentation monophasée 50 Hz
- Puissance : de 33 W à 100 W
- Température du liquide pompé : +2°C à +65°C
- Pression maximale de service : 10 bar
- Corps de pompe : acier inoxydable
- Roue : matériau composite
- Arbre : céramique
- Moteur à trois vitesses avec bouton de sélection manuelle
- Classe isolation : H (180°C)
- Protection : IP 44

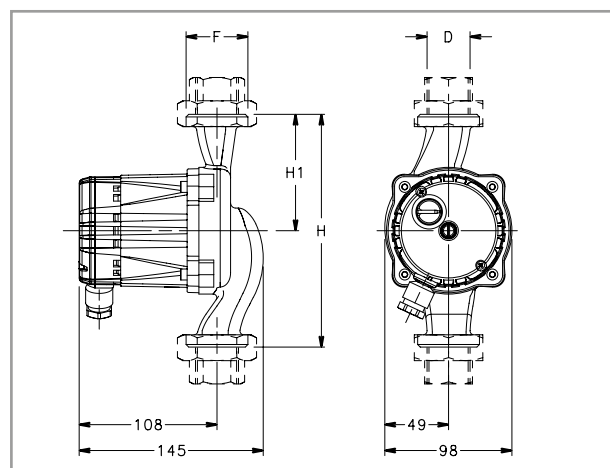


Avantages produit

- Conception robuste
- Fiabilité
- Installation et entretien aisés

Code d'identification

Exemple :	TLCN 25-4 L
TLC	Nom de la série
N	Version en acier inoxydable
25	Diam.nominal des orifices (en mm)
4	Hauteur d'élévation max (en m)
L	Entraxe orifives
	Sans indication = 130mm
	M= 150mm
	L=180mm



Dimensions

Type	H mm	H1 mm	D	F
TLCN 15-2.5	130	65	1/2"	G1"
TLCN 20-2.5M	150	75	3/4"	G1"1/4
TLCN 25-2.5	130	65	1"	G1"1/2
TLCN 15-4	130	65	1/2"	G1"
TLCN 20-4M	150	75	3/4"	G1"1/4
TLCN 25-4	130	65	1"	G1"1/2
TLCN 25-4L	180	90	1"	G1"1/2
TLCN 15-6	130	65	1/2"	G1"
TLCN 20-6M	150	75	3/4"	G1"1/4
TLCN 25-6	130	65	1"	G1"1/2
TLCN 25-6L	180	90	1"	G1"1/2

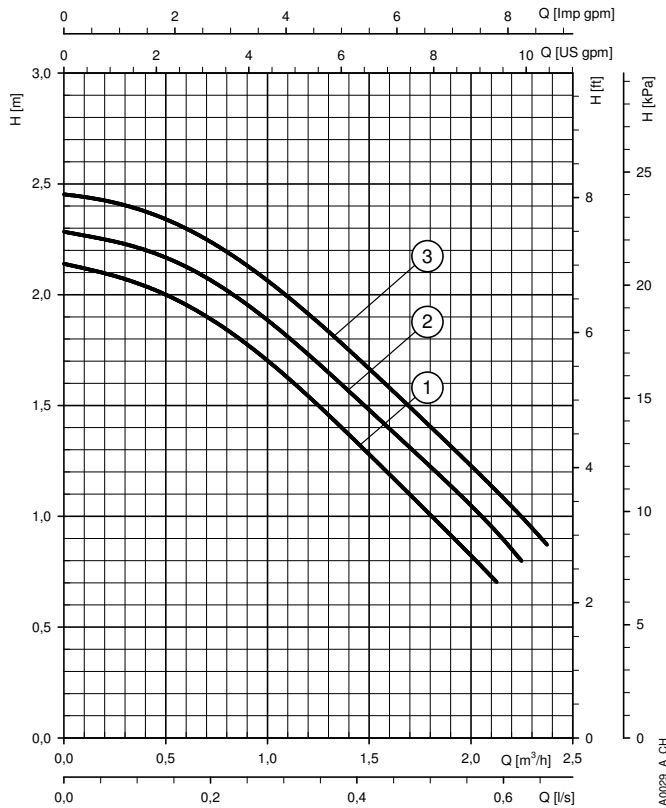
Flashez moi



Caractéristiques de fonctionnement

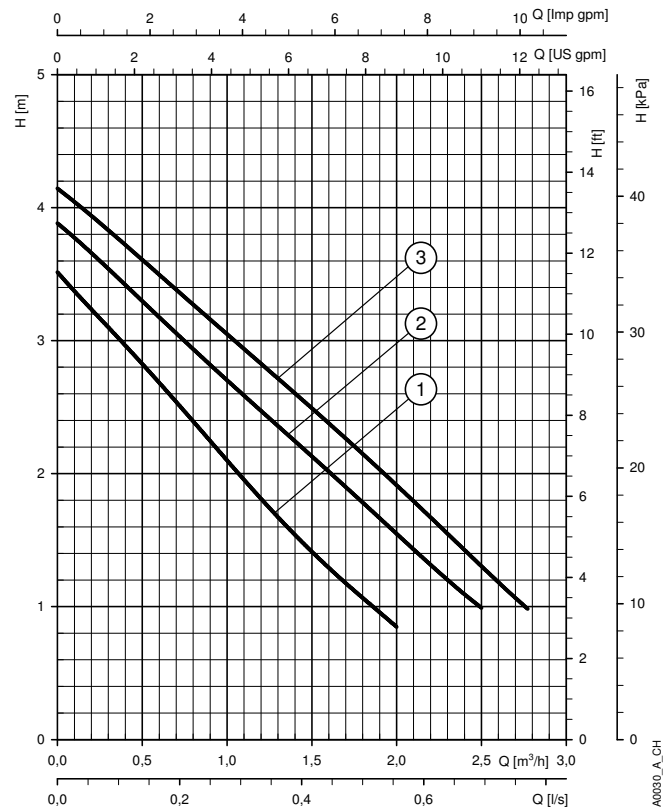
TLCN 15 - 2.5
TLCN 20 - 2.5M
TLCN 25 - 2.5

ISO 9906:2012 - Grade 3B



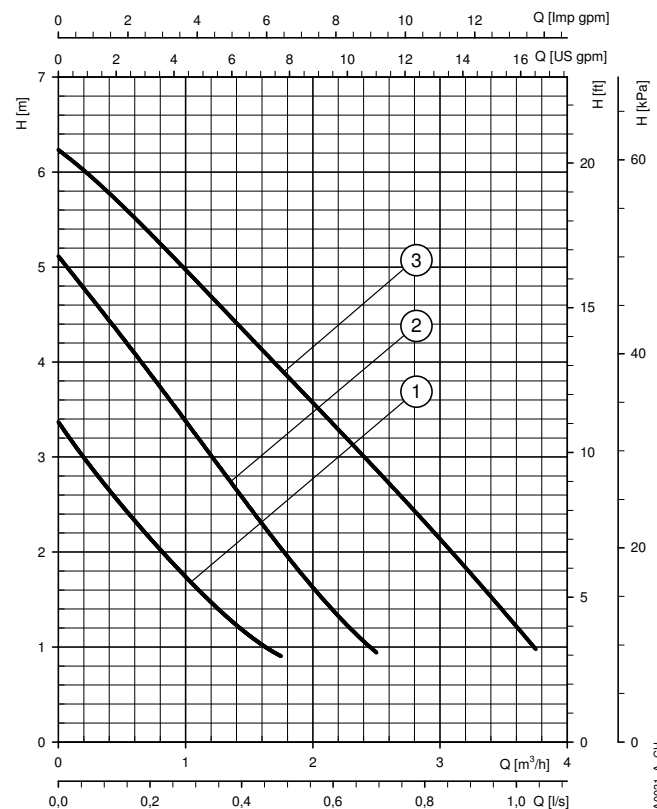
TLCN 15 - 4
TLCN 20 - 4M
TLCN 25 - 4
TLCN 25 - 4L

ISO 9906:2012 - Grade 3B



TLCN 15 - 6
TLCN 20 - 6M
TLCN 25 - 6
TLCN 25 - 6L

ISO 9906:2012 - Grade 3B



Références et prix

TLCN

Alimentation monophasée 1x 220-240 V, 50 Hz

Modèle	Référence	Prix € HT	Entraxe mm	Orifice F DN	Poids kg
TLCN 15-2,5	105016215	498,22	130	15	2,71
TLCN 15-4	105016025	494,50	130	15	3
TLCN 15-6	105016035	511,88	130	15	3
TLCN 20-2,5M	105016225	488,27	150	20	3
TLCN 20-4M	105016065	499,46	150	20	2,85
TLCN 20-6M	105016075	516,86	150	20	2,87
TLCN 25-2,5	105016235	516,05	130	25	3
TLCN 25-4	105016105	494,50	130	25	2,97
TLCN 25-4L	105016115	545,15	180	25	3
TLCN 25-6	105016127	534,24	130	25	3
TLCN 25-6L	105016125	528,04	180	25	3

Accessoires

Modèle	Référence	Prix € HT	Poids kg
Raccords union G 1" - Rp 1/2" en laiton	105890341	16,31	0,15
Raccords union G 1 1/4" -Rp 3/4" en laiton	105890351	22,98	0,3
Raccords union G 1 1/2" - Rp 1" en laiton	105890201	28,63	0,4
Raccords union G 2" - Rp 1 1/4" en laiton	105890221	22,45	0,58
Raccord union en acier inoxydable AISI 316 MF 1/2"	002672653	47,96	0,10
Raccord union en acier inoxydable AISI 316 MF 3/4"	002672654	59,26	0,4
Raccord union en acier inoxydable AISI 316 MF 1"	002672655	105,19	0,44
Coque isolante pour TLCN DN15 (1/2"x1"), entraxe 130 mm	105890500	59,95	0,04
Coque isolante TLCN DN15 (1"x1 1/2"), entraxe 130 mm	105890510	70,85	0,04
Coque isolante TLCN DN15 (1"x1 1/2"), entraxe 180 mm	105890520	76,31	0,09



Raccords union

TLCHN

Circulateurs à haute HMT pour eau chaude sanitaire (ECS)

Applications

- Circulation d'eau chaude sanitaire nécessitant des débits et hauteurs manométriques élevés

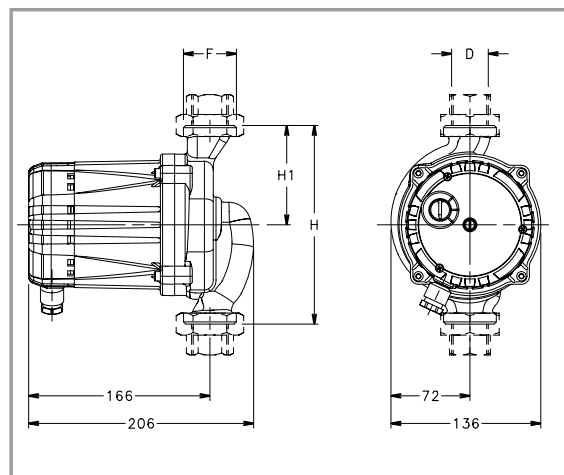


Caractéristiques

- Débit : jusqu'à 12 m³/h
- Hauteur manométrique : jusqu'à 12 m
- Alimentation monophasée 50 Hz
- Puissance : de 33 W à 100 W
- Température du liquide pompé : +2°C à +110°C
- Pression maximale de service : 10 bar (PN10)
- Corps de pompe : acier inoxydable
- Roue : Matériau composite
- Arbre : céramique
- Moteur à trois vitesses avec bouton de sélection manuelle
- Classe isolation : H (180°C)
- Protection : IP 44

Avantages produit

- Conception robuste
- Fiabilité
- Installation et entretien aisés



Code d'identification

Exemple :	TLCHN 25-8 L
TLC	Nom de la série
H	Débit élevé / Hauteur manométrique élevé
N	Version en acier inoxydable
25	Diam. Nominal des orifices (en mm)
8	Hauteur d'élévation max. (en m)
L	Entraxe orifices = 180mm

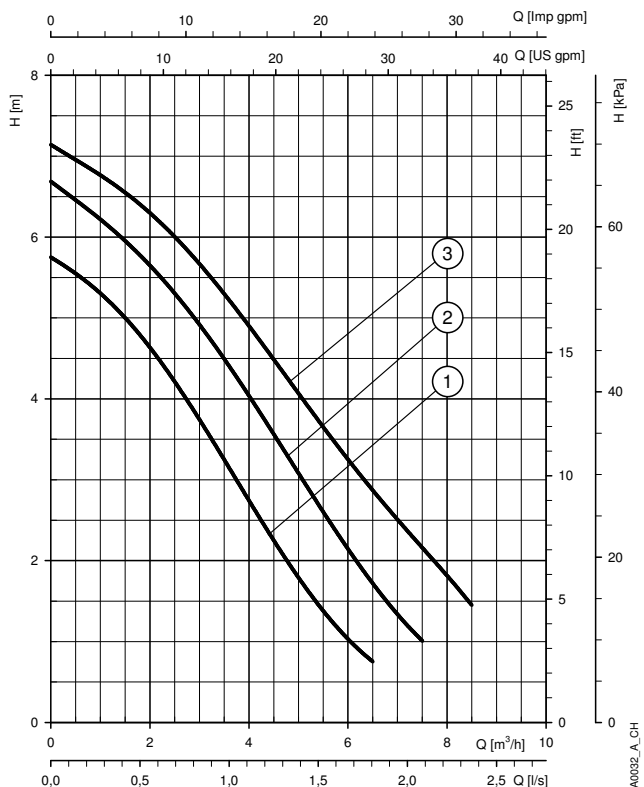
Dimensions

Type	H mm	H1 mm	D	F
TLCHN 20-7L	180	90	3/4"	G1"1/4
TLCHN 25-7L	180	90	1"	G1"1/2
TLCHN 20-8L	180	90	3/4"	G1"1/4
TLCHN 25-8L	180	90	1"	G1"1/2
TLCHN 20-10L	180	90	3/4"	G1"1/4
TLCHN 25-10L	180	90	1"	G1"1/2
TLCHN 20-12L	180	90	3/4"	G1"1/4
TLCHN 25-12L	180	90	1"	G1"1/2

Caractéristiques de fonctionnement

TLCHN 20 - 7L
TLCHN 25 - 7L

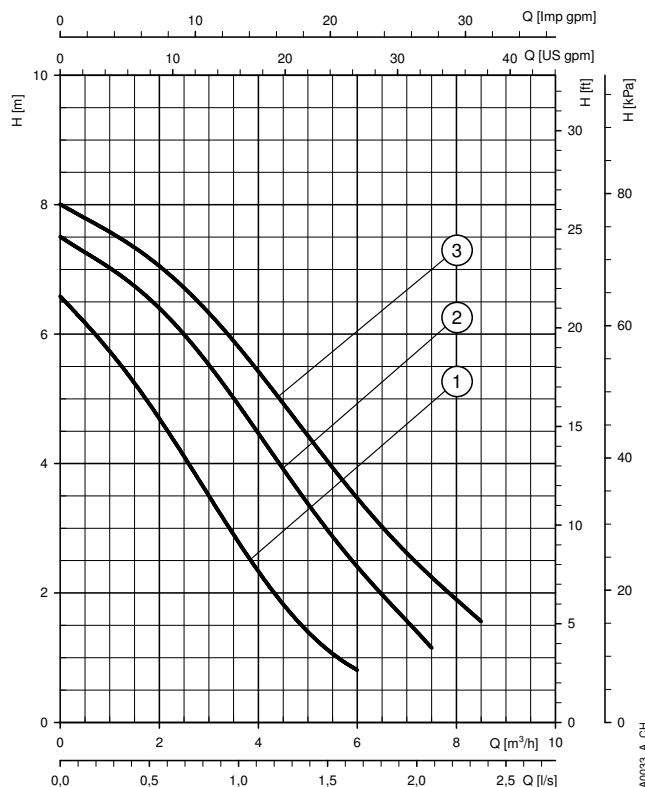
ISO 9906:2012 - Grade 3B



A0032_A.CH

TLCHN 20 - 8L
TLCHN 25 - 8L

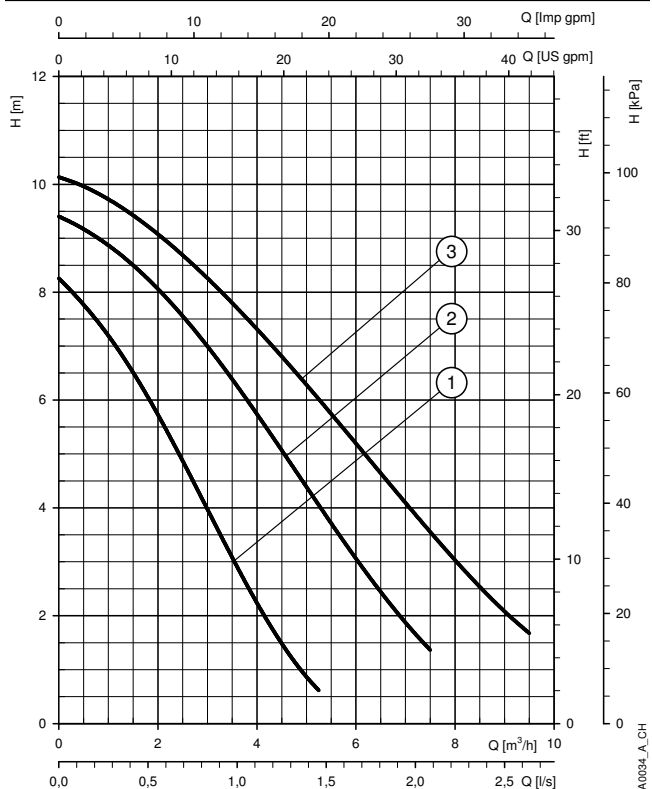
ISO 9906:2012 - Grade 3B



A0033_A.CH

TLCHN 20 - 10L
TLCHN 25 - 10L

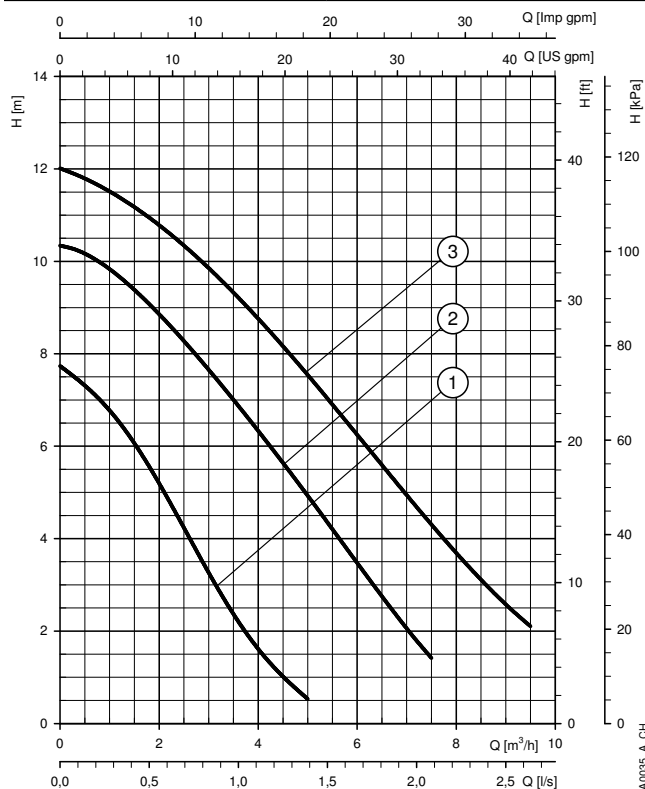
ISO 9906:2012 - Grade 3B



A0034_A.CH

TLCHN 20 - 12L
TLCHN 25 - 12L

ISO 9906:2012 - Grade 3B



A0035_A.CH

Références et prix

TLCHN

Alimentation monophasée 1x 220-240 V, 50 Hz

Modèle	Référence	Prix € HT	Entraxe mm	Orifice F DN	Poids kg
TLCHN 20-7L	105016135	1326,90	180	20	7
TLCHN 20-8L	105016145	1362,93	180	20	8
TLCHN 20-10L	105016155	1488,43	180	20	7
TLCHN 20-12L	105016165	1574,15	180	20	7
TLCHN 25-7L	105016175	1335,60	180	25	8
TLCHN 25-8L	105016185	1382,82	180	25	7
TLCHN 25-10L	105016195	1536,88	180	25	7
TLCHN 25-12L	105016205	1602,72	180	25	6

Accessoires

Modèle	Référence	Prix € HT	Poids kg
Raccords union G 1 ½" - Rp 1" en laiton	105890201	28,63	0,40
Raccords union G 2" - Rp 1 ¼" en laiton	105890221	22,45	0,58
Raccord union en acier inoxydable AISI 316 MF 1/2"	002672653	47,96	0,10
Raccord union en acier inoxydable AISI 316 MF 3/4"	002672654	59,26	0,40
Raccord union en acier inoxydable AISI 316 MF 1"	002672655	105,19	0,44
Coque isolante TLCHN DN15 (1"x1"½), entraxe 180 mm	105890540	76,31	0,07



Raccords union

ecocirc XL et XLplus N

Circulateurs haut rendement collectifs pour eau chaude sanitaire (ECS)

Applications

- Circuits d'eau chaude sanitaire

Caractéristiques

- Débit : jusqu'à 40 m³/h
- Hauteur manométrique : jusqu'à 13 m
- Pression maximale de service : 10 bar
- Température du liquide pompé : -10°C à +110°C.
- Moteur haut rendement : à aimant permanent
- Protection : IP 44
- Isolation : classe F
- Monophasé : 230 V 50 Hz

Conception

- Deux modèles :
 - ecocirc XL : la solution autonome ecocirc XL
 - ecocirc XLplus : la solution complète avec protocoles de communication intégrés pour les systèmes BMS et option de communication Wi-Fi.
- Corps de pompe inox (version N)
- Communication optimisée :
 - Affichage et mémorisation des signaux d'alarme et d'erreur sur l'écran pour plus de sécurité
 - Paramétrage à distance depuis un ordinateur, une tablette, ou un smartphone (version XLplus)
 - Connexion Wi-Fi (module en option) ou câble Ethernet (version XLplus)

Fonctionnalités

- Cinq modes de pilotage :
 - Pression proportionnelle
 - Pression constante
 - Température constante et différentielle constante (version XLplus)
 - Vitesse constante
 - Mode nuit pour réaliser des économies d'énergie supplémentaires



Avantages produit

- Lecture de débit, HMT et puissance instantanée
- Adaptable sur tous types d'installation
- Meilleur rendement pour plus d'économies d'énergie
- Fonctionnement silencieux
- Certification ACS pour la circulation d'eau chaude sanitaire

Code d'identification

Exemple :	ecocirc XLplus D 40-100 F
Ecocirc XL	Nom de la série
plus	Avec dispositifs de communication
D	Type de circulateur : "Nul" = circulateur simple D = circulateur double N = acier inoxydable (pour eau chaude sanitaire)
40	Diamètre nominal orifice en mm
100	Hauteur manométrique max (m x 10)
F	Type de bride F = bridé "Nul" = fileté

Approbations

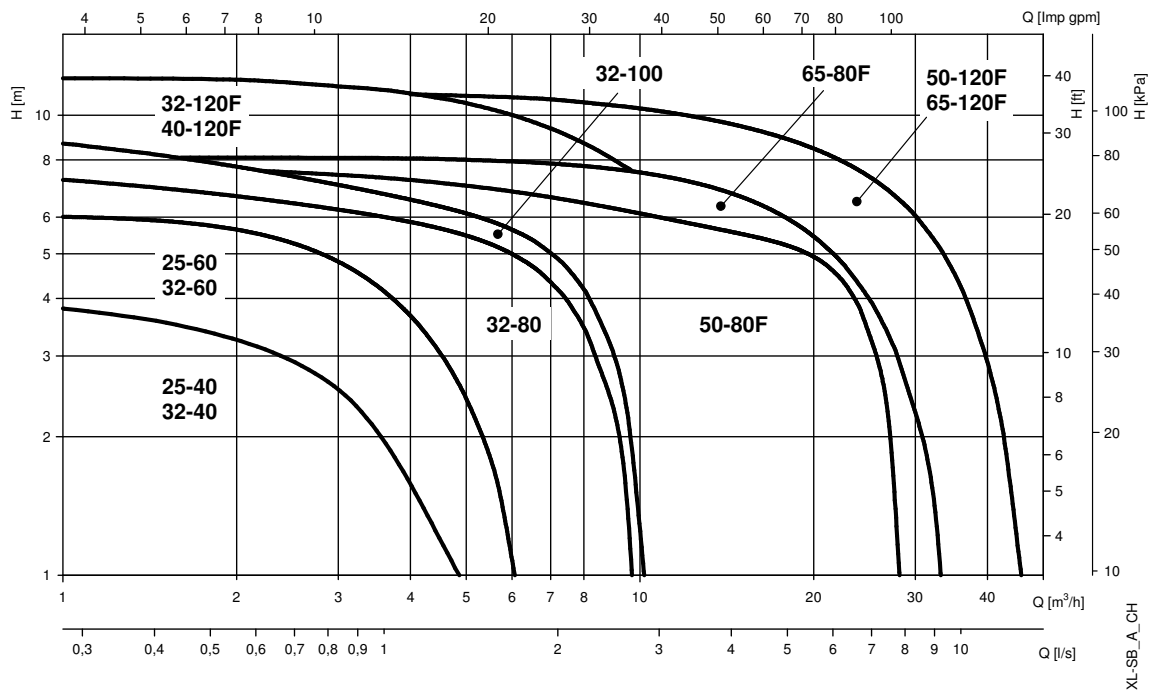
Certification pour utilisation en production d'eau potable :



Flashez moi



Caractéristiques de fonctionnement



Données de communication et mode de pilotage

ecocirc XL et XLplus N

Gamme circulateurs	Ancien ecocirc XL	NOUVEAU ecocirc XL	ecocirc XLplus
Modes de pilotage			
Pression proportionnelle	•	•	•
Pression constante	•	•	•
Vitesse constante	•	•	•
Température constante et différentielle constante			•
Mode nuit (1 capteur de température incorporé)	•	•	•
Fonctionnalité			
Écran de commande et d'affichage	•	•	•
Lecture de la consigne	•	•	•
Lecture du débit	•	•	•
Lecture du dP	•	•	•
Lecture de la puissance instantanée	•	•	•
Lecture de la vitesse de rotation	•	•	•
Voyant de fonctionnement	•	•	•
Avertissement et alarme	•	•	•
Détection marche à sec	•	•	•
Entrée/sortie			
1 entrée analogique (0/10V) pour pilotage externe	•	•	•
1 entrée sonde de température			•
1 contact marche/arrêt (par tête de pompe)	•	•	•
1 contact défaut (NO) (par tête de pompe)	•	•	•
1 contact retour de marche (par tête de pompe) (Kit second relay)	option	option	•
Fonctionnement avec deux pompes			
Communication entre les 2 pompes			•
Fonctionnement alternatif			•
Fonctionnement avec pompe de secours			•
Fonctionnement en cascade		• (En manuel)	•
Communication			
Communication par protocoles ModBus et BACNet			•
Paramétrage à distance depuis une tablette, un smartphone ou un ordinateur			•
Pilotage WiFi - câble Ethernet			•

Références et prix

Circulateurs ecocirc XL N (ECS)

Alimentation monophasée 1x 220-240 V, 50 Hz

Modèle	Référence	Prix € HT	Entraxe mm	Orifice F DN	PN	Poids kg
ecocirc XL N 25-40	605009300	820,01	180	G 1 ½ - Rp 1	6/10	-
ecocirc XL N 25-60	605009350	971,57	180	G 1 ½ - Rp 1	6/10	-
ecocirc XL N 32-40	605009400	1006,37	180	G 2 - Rp 1 ¼	6/10	-
ecocirc XL N 32-60	605009450	1177,82	180	G 2 - Rp 1 ¼	6/10	-
ecocirc XL N 32-80	E510010AA	1228,75	180	G 2 - Rp 1 ¼	6/10	-
ecocirc XL N 32-100	E510020AA	1345,54	180	G 2 - Rp 1 ¼	6/10	8,1
ecocirc XL N 32-120 F	E510030AA	2076,09	220	32	6/10	14,6
ecocirc XL N 40-120 F	E510040AA	2555,64	250	40	6/10	15,8
ecocirc XL N 50-80 F	E510050AA	2743,25	240	50	6/10	18,2
ecocirc XL N 50-120 F	E510070AA	3381,85	280	50	6/10	22,3
ecocirc XL N 65-80 F	E510060AA	3344,58	340	65	6/10	21,9
ecocirc XL N 65-120 F	E510080AA	4132,27	340	65	6/10	25,6

Circulateurs ecocirc XLplus N (ECS)

Alimentation monophasée 1x 220-240 V, 50 Hz

Modèle	Référence	Prix € HT	Entraxe mm	Orifice F DN	PN	Mode de communication	Poids kg
ecocirc XLplus N 25-40	605009325	1543,08	180	G 1 ½ - Rp 1	6/10	modbus	-
ecocirc XLplus N 25-60	605009375	1745,60	180	G 1 ½ - Rp 1	6/10	modbus	-
ecocirc XLplus N 32-40	605009425	1795,29	180	G 2 - Rp 1 ¼	6/10	modbus	-
ecocirc XLplus N 32-60	605009475	2032,60	180	G 2 - Rp 1 ¼	6/10	modbus	-
ecocirc XLplus N 32-80	E510090AA	2102,17	180	G 2 - Rp 1 ¼	6/10	modbus & bacnet	-
ecocirc XLplus N 32-100	E510100AA	2263,70	180	G 2 - Rp 1 ¼	6/10	modbus & bacnet	8,1
ecocirc XLplus N 32-120 F	E510110AA	3347,07	220	32	6/10	modbus & bacnet	14,6
ecocirc XLplus N 40-120 F	E510120AA	3993,12	250	40	6/10	modbus & bacnet	15,8
ecocirc XLplus N 50-80 F	E510130AA	4219,23	240	50	6/10	modbus & bacnet	18,2
ecocirc XLplus N 50-120 F	E510150AA	5126,20	280	50	6/10	modbus & bacnet	22,3
ecocirc XLplus N 65-80 F	E510140AA	5066,58	340	65	6/10	modbus & bacnet	21,9
ecocirc XLplus N 65-120 F	E510160AA	6168,58	340	65	6/10	modbus & bacnet	25,6

Accessoires

pour ecocirc XL et XLplus

Modèle	Référence	Prix € HT	Poids kg
Installation			
Kit contre-bridés Taraudé DN 40 comprenant 2 x DN 40/RP 1"½ AISI 316L PN 25	109398022	482,16	3
Kit contre-bridés Taraudé DN 50 comprenant 2 x DN 50/RP 2" AISI 316L PN 25	109398032	558,71	3
Kit contre-bridés Taraudé DN 65 comprenant 2 x DN 65/RP 2"½ AISI 316L PN 16	109392750	698,38	5
Kit contre-bridés Taraudé DN 80 comprenant 2 x DN 80/RP 3" AISI 316L PN 16	109392760	962,96	5
Kit contre-bridés Taraudé DN 100 comprenant 2 x DN 100/RP 4" AISI 316L PN 16	109392770	1164,41	6,01
Kit de prise de pression 0-16b (1 manomètre 0-16b, 2 robinets ¼T, 2 tubes 4/6, ensemble raccords ¼" et 1/8")	5922750	207,08	
Réduction 3/8" M - 1/4"F pour capteur MBS/PA140 - A316	772720339	49,04	0,01
Crochets en forme de L à fixer sur le mur, DN 32 PN 6/10	109395590	94,42	1
Crochets en forme de L à fixer sur le mur, DN 40 PN 6/10	109395600	96,45	1
Crochets en forme de L à fixer sur le mur, DN 50 PN 6/10	109395610	97,65	1
Crochets en forme de L à fixer sur le mur, DN 65 PN 6/10	109395620	100,47	1
Crochets en forme de L à fixer sur le mur, DN 80 PN 6	109395640	105,46	1
Crochets en forme de L à fixer sur le mur, DN 80 PN 10	109395630	104,51	1
Crochets en forme de L à fixer sur le mur, DN 100 PN 6	109395660	108,43	1
Crochets en forme de L à fixer sur le mur, DN 100 PN 10	109395650	104,51	1
Entretoise DN 40, longueur 30 mm contenant 1 entretoise en acier, 2 joints et 4 boulons (avec écrous et rondelles) PN 10	109395850	154,47	2
Entretoise DN 50, longueur 40 mm contenant 1 entretoise en acier, 2 joints et 4 boulons (avec écrous et rondelles) PN 10	109395860	193,40	3
Entretoise DN 65, longueur 60 mm contenant 1 entretoise en acier, 2 joints et 4 boulons (avec écrous et rondelles) PN 10	109395870	209,53	5
Raccords union DN25 G 1 ½" - Rp 1" en laiton (comprenant 2 raccords et 2 joints)	105890201	28,63	0,4
Raccords union DN32 G 2" - Rp 1 ¼" en laiton (comprenant 2 raccords et 2 joints)	105890221	22,45	0,58
Divers			
Module WiFi	109395480	1092,09	
Capteur de température TYPE KTY 82/110 UL pour Ecocirc - Longueur câble 1,5 m	002168552	94,57	0,03
Module RS485	109395510	362,63	0,18
Kit second relay pour pompes de 200 à 1700 W	109400480	241,76	0,15
Kit câble USB/RS-485	109395680	521,65	0,2

Le kit contre-bridés comprend 2 contre-bridés, visserie et joints.
Type T : contre-bridés taraudés. Type S : contre-bridés à souder