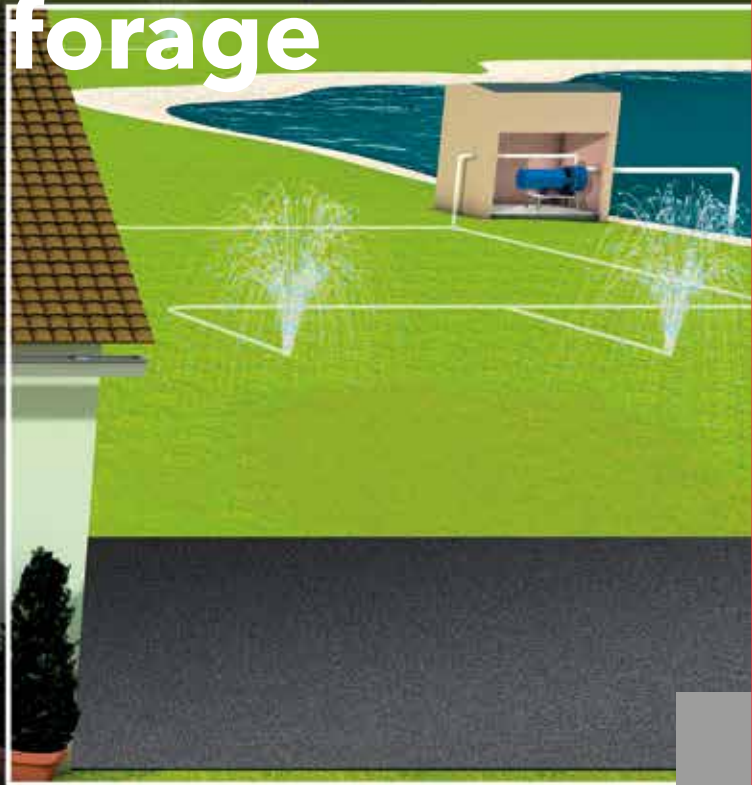




Toutes les photographies et illustrations ne sont données qu'à titre d'illustration et à titre indicatif pour fournir des directives générales. Les informations réelles sur le projet, y compris les modèles, les dimensions, les applications peuvent être différentes et ne sont pas destinées à faire partie d'un contrat ou d'une garantie.

# 06

# Pompes et moteurs de forage



06

Produits se rapportant à cette application :

SCUBA	262
SCUBA DRY	267
e-GS, moteurs 4" et accessoires	272
Kit GS	280
Z6, moteurs 4" & 6" et accessoires	283
Z8, Z10, Z12	306

# SCUBA

## Pompes de puits 5" pour eau claire

### Applications

- Alimentation en eau sous pression d'un pavillon, d'une ferme
- Arrosage à partir d'un puits
- Arrosage à partir d'un forage 6"
- Réservoirs de récupération d'eau de pluie
- Systèmes de lavage de voiture
- Systèmes de filtration et de réutilisation de l'eau



### Caractéristiques

Débit maxi :	11 m <sup>3</sup> /h
Hauteur de refoulement :	100 m
Puissance :	0,55 - 2,2 kW
Immersion maximale :	max 17 m
Température du liquide :	max 40 °C
Passage des solides :	2 mm (1SC : 1 mm)
Indice de protection :	IPX8

### Avantages produit

- L'interrupteur à flotteur peut être installé ensuite si nécessaire
- Longueur du cordon d'alimentation personnalisable
- Version certifiée ACS pour l'eau potable
- Tête de pompe résistante à la corrosion
- Cailleton de levage équilibré pour une manipulation simplifiée
- Données gravées au laser pour assurer la disponibilité des données dans le temps
- Hydraulique à haut rendement

### Code d'identification

Modèle :	3SC4/05 C G L20 DE
3	Débit nominal, m <sup>3</sup> /h
SC	Nom de série
4	Nombre de roues
05	Puissance nominale du moteur (kW x 10)
C	Avec condensateur interne
G	Avec régulateur de niveau
L20	Matériau et longueur câble d'alimentation
DE	Type de prise

### Options disponibles

- Installation du flotteur à posteriori (version monophasée uniquement)
- Kit avec Système ResiBoost
- Tension d'alimentation triphasée 3x230V
- Différentes longueurs de cordon d'alimentation

### Moteur

Alimentation :	1 ~230V, 3~400V
Classe isolation :	F (155°C)
Protection :	IP68

### Matériaux

Manchon :	Acier inoxydable
Roue :	Technopolymère
Elastomères :	NBR
Garniture mécanique int :	Graphite de carbone
Garniture mécanique ext :	Carbure de silicium

### Approbations

Certification pour utilisation en production d'eau potable :

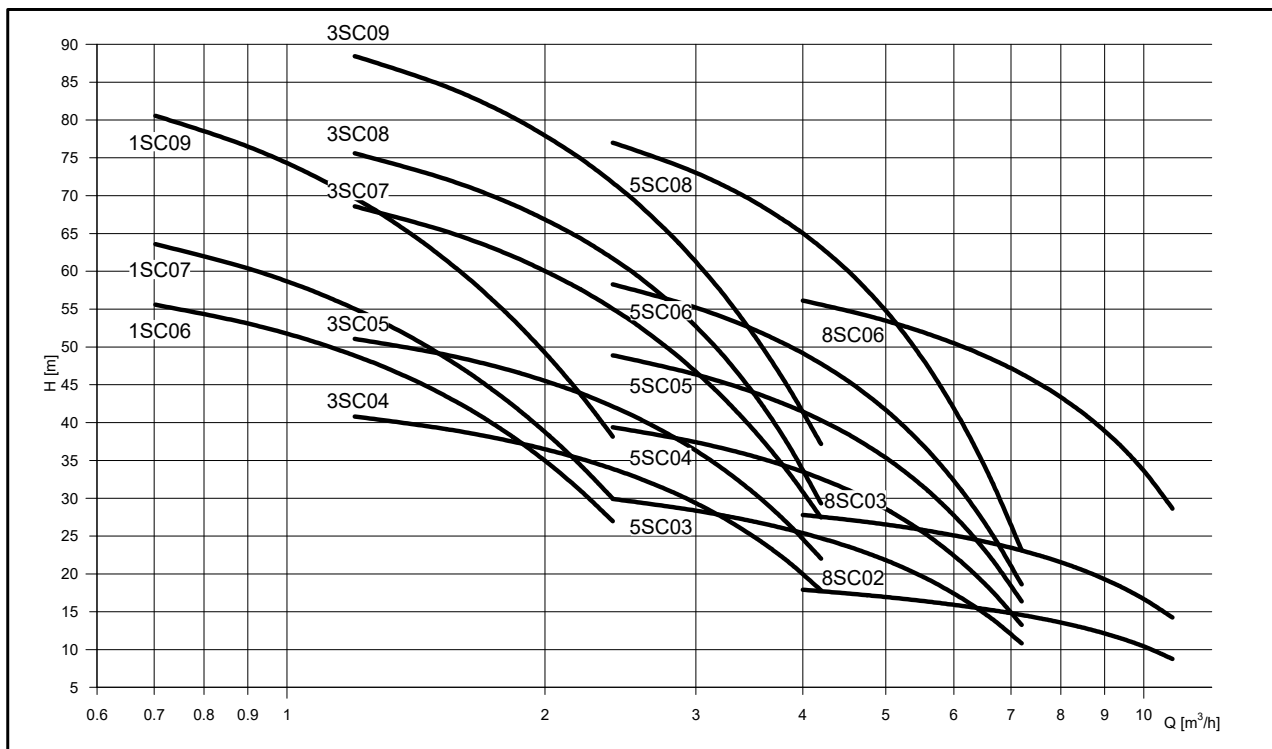


Flashez moi

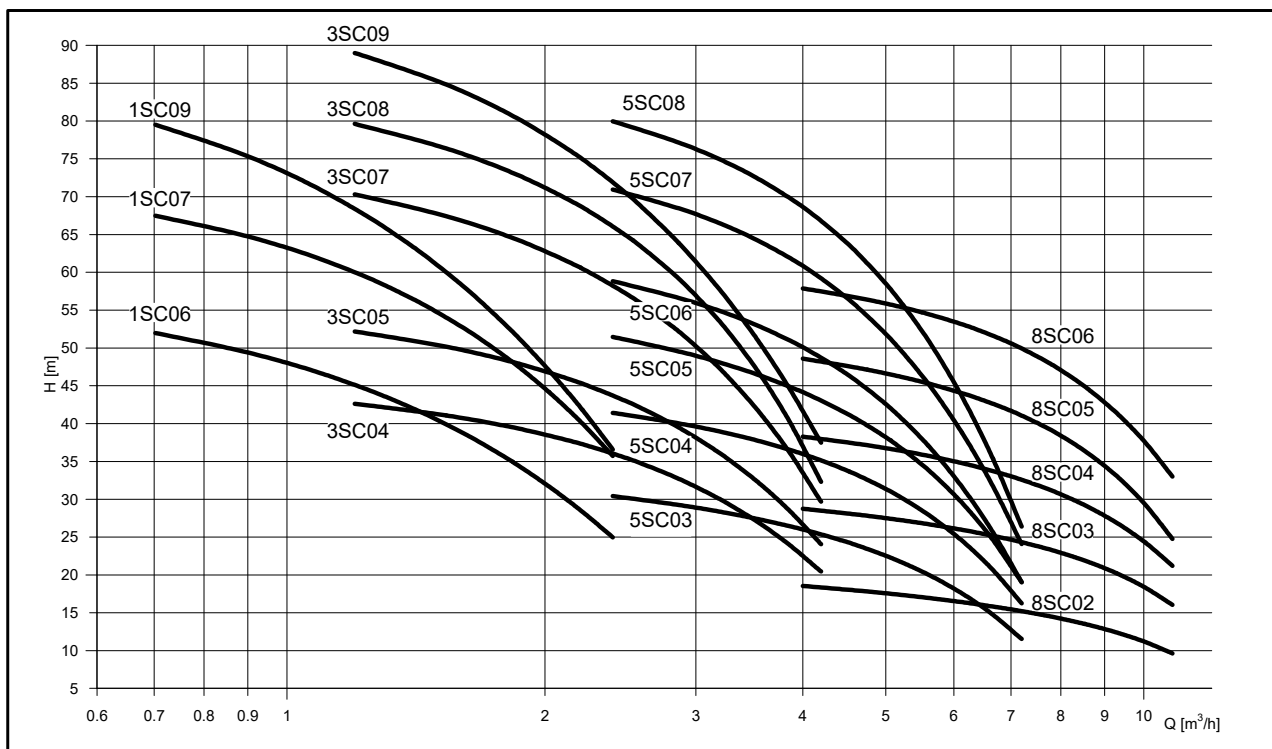


## Caractéristiques de fonctionnement

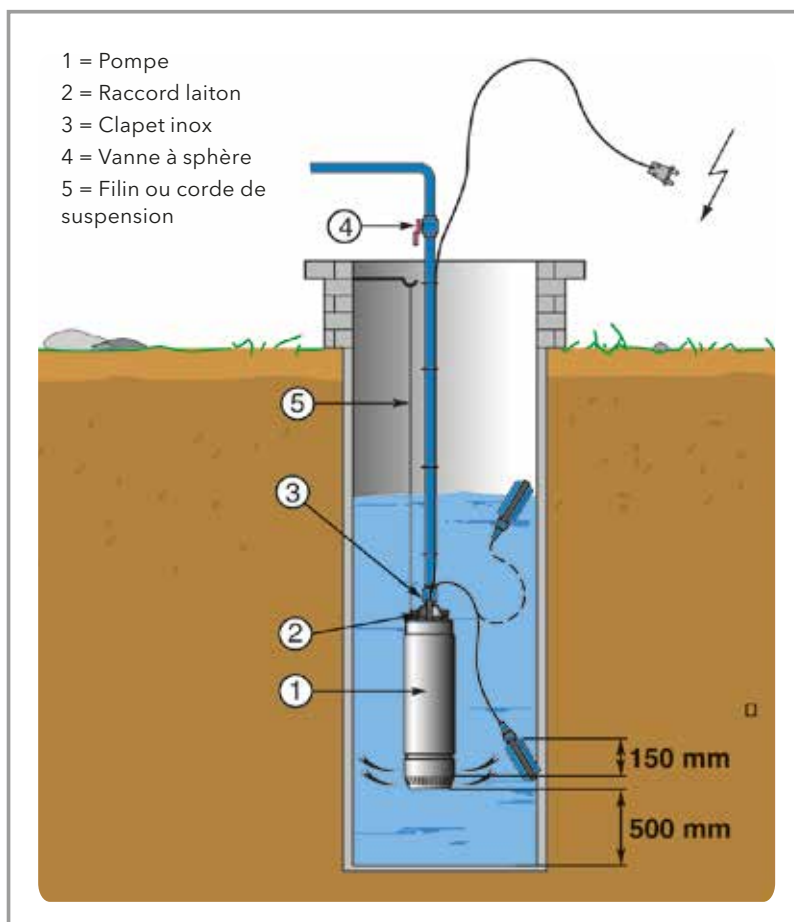
Scuba - version monophasée



Scuba - version triphasée

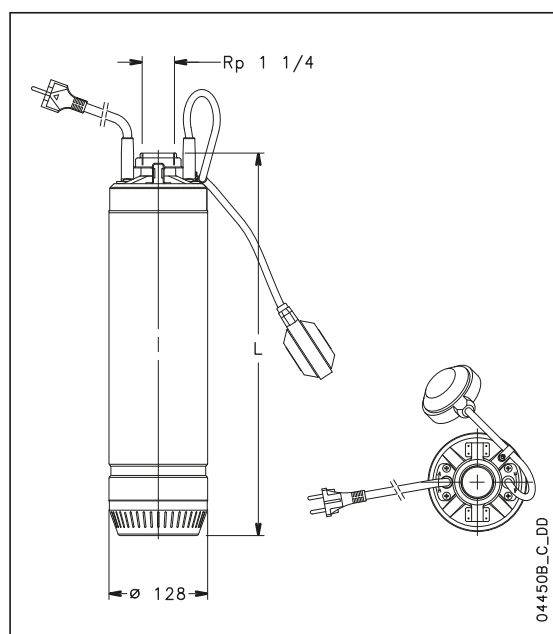


## Schéma de principe d'installation



06

## Dimensions



Modèles monphasés	L (mm)	Modèles triphasés	L (mm)
1SC6/05 C (G)	555	1SC6/05 T	555
1SC7/07 C (G)	595	1SC7/07 T	595
1SC9/09 C (G)	635	1SC9/09 T	635
3SC4/05 C (G)	515	3SC4/05 T	515
3SC5/07 C (G)	555	3SC5/07 T	555
3SC7/09 C (G)	595	3SC7/09 T	595
3SC8/11 C (G)	635	3SC8/15 T	635
3SC9/15 C (G)	685	3SC9/22 T	685
5SC3/05 C (G)	495	5SC3/05 T	495
5SC4/07 C (G)	535	5SC4/07 T	535
5SC5/09 C (G)	555	5SC5/09 T	555
5SC6/11 C (G)	595	5SC6/11 T	595
5SC8/15 C (G)	665	5SC7/15 T	625
-	-	5SC8/22 T	665
8SC2/05 C (G)	485	8SC2/05 T	485
8SC3/09 C (G)	530	8SC3/09 T	530
8SC6/15 C (G)	655	8SC4/11 T	555
-	-	8SC5/15 T	630
-	-	8SC6/22 T	655

Version C = câble électrique avec prise, sans flotteur  
Version C G = câble électrique avec prise, avec flotteur  
Version T = câble électrique sans prise, sans flotteur

## Références et prix

SCUBA type SC..C G,

Version monophasée 1 x 230 V 50 Hz, avec condensateur intégré, avec flotteur

L20 DE: Avec 20 m de câble type H07RN8-F, avec prise

Modèle	Référence	Prix € H.T.	DN refoul.	Puissance kW	Poids kg
1SC6/05C G L20 DE	107700040	1055,96	Rp1¼	0,55	16
1SC7/07C G L20 DE	107700045	1131,27	Rp1¼	0,75	17
1SC9/09C G L20 DE	107700050	1185,27	Rp1¼	0,9	17
3SC4/05C G L20 DE	107700230	989,16	Rp1¼	0,55	14
3SC5/07C G L20 DE	107700235	1064,48	Rp1¼	0,75	16
3SC7/09C G L20 DE	107700240	1138,39	Rp1¼	0,9	20
3SC8/11C G L20 DE	107700250	1240,70	Rp1¼	1,1	19
3SC9/15C G L20 DE	107700260	1316,03	Rp1¼	1,5	21
5SC3/05C G L20 DE	107700500	1087,22	Rp1¼	0,55	15
5SC4/07C G L20 DE	107700505	1125,59	Rp1¼	0,75	17
5SC5/09C G L20 DE	107700510	1162,53	Rp1¼	0,9	17
5SC6/11C G L20 DE	107700520	1202,33	Rp1¼	1,1	17
5SC8/15C G L20 DE	107700530	1240,70	Rp1¼	1,5	22
8SC2/05C G L20 DE	107700770	1264,87	Rp1¼	0,55	14
8SC3/09C G L20 DE	107700780	1338,77	Rp1¼	0,9	16
8SC6/15C G L20 DE	107700800	1546,26	Rp1¼	1,5	21

SCUBA type SC.. C,

Version monophasée 1 x 230 V 50 Hz, avec condensateur intégré, sans flotteur

L20 DE: Avec 20 m de câble type H07RN8-F, avec prise

Modèle	Référence	Prix € H.T.	DN refoul.	Puissance kW	Poids kg
1SC6/05C L20 DE	107700010	1000,51	Rp1¼	0,55	14
1SC7/07C L20 DE	107700015	1075,84	Rp1¼	0,75	16
1SC9/09C L20 DE	107700020	1129,86	Rp1¼	0,9	17
3SC4/05C L20 DE	107700180	933,73	Rp1¼	0,55	15
3SC5/07C L20 DE	107700185	1009,06	Rp1¼	0,75	16
3SC7/09C L20 DE	107700190	1082,97	Rp1¼	0,9	17
3SC8/11C L20 DE	107700200	1185,27	Rp1¼	1,1	19
3SC9/15C L20 DE	107700210	1260,61	Rp1¼	1,5	22
5SC3/05C L20 DE	107700450	1031,79	Rp1¼	0,55	14
5SC4/07C L20 DE	107700455	1070,18	Rp1¼	0,75	16
5SC5/09C L20 DE	107700460	1107,12	Rp1¼	0,9	17
5SC6/11C L20 DE	107700470	1146,91	Rp1¼	1,1	18
5SC8/15C L20 DE	107700480	1185,27	Rp1¼	1,5	21
8SC2/05C L20 DE	107700720	1209,44	Rp1¼	0,55	14
8SC3/09C L20 DE	107700730	1283,36	Rp1¼	0,9	16
8SC6/15C L20 DE	107700750	1490,84	Rp1¼	1,5	20

SCUBA type SC..T,

Version triphasée 3 x 400 V 50 Hz, Sans flotteur

L20 : Avec 20 m de câble type H07RN8-F, sans prise

Modèle	Référence	Prix € H.T.	DN refoul.	Puissance kW	Poids kg
1SC6/05T L20	107700130	1000,51	Rp1¼	0,55	15
1SC7/07T L20	107700135	1075,84	Rp1¼	0,75	17
1SC9/09T L20	107700140	1129,86	Rp1¼	0,9	18
3SC4/05T L20	107700380	933,73	Rp1¼	0,55	14
3SC5/07T L20	107700385	1009,06	Rp1¼	0,75	16
3SC7/09T L20	107700390	1082,97	Rp1¼	0,9	17
3SC8/15T L20	107700410	1185,27	Rp1¼	1,5	18
3SC9/22T L20	107700420	1260,61	Rp1¼	2,2	21
5SC3/05T L20	107700650	1031,79	Rp1¼	0,55	14
5SC4/07T L20	107700655	1070,18	Rp1¼	0,75	17
5SC5/09T L20	107700660	1107,12	Rp1¼	0,9	18
5SC6/11T L20	107700670	1146,91	Rp1¼	1,1	19
5SC7/15T L20	107700680	1236,43	Rp1¼	1,5	20
5SC8/22T L20	107700690	1350,13	Rp1¼	2,2	22
8SC2/05T L20	107700920	1209,44	Rp1¼	0,55	14
8SC3/09T L20	107700930	1283,36	Rp1¼	0,9	17
8SC4/11T L20	107700940	1378,57	Rp1¼	1,1	18
8SC5/15T L20	107700950	1492,24	Rp1¼	1,5	20
8SC6/22T L20	107700960	1605,95	Rp1¼	2,2	22

Accessoires

Modèle	Référence	Prix € H.T.	Description
Accessoires Scuba			
Kit d'anodes sacrificielle pour Scuba	109400530	178,12	
Flotteur avec connecteur pour Scuba 1ph	109400540	123,33	Pour version monophasée, L = 535 mm
Système de commande GENYO			
GenyoPlus, pression réglable 0,5 - 8 bar	109120250	285,49	pour pompe 1~230V 50HZ - 16 A, Version tuyauterie (voir p.390)
Variateur de vitesse RESIBOOST, version murale			
ResiBoost MMA06 DE	109951530	1023,39	pour pompe 1~230V 50HZ - 6 A - Version murale (voir p.386)
ResiBoost MMA12 DE	109951540	1051,61	pour pompe 1~230V 50HZ - 12 A - Version murale (voir p.386)
ResiBoost MMW09 DE	109951550	1038,17	pour pompe 1~230V 50HZ - 9 A - Version tuyauterie (voir p.386)



GenyoPlus



ResiBoost  
version murale

# SCUBA DRY

## Pompes de puits 5" à poser, pour eau claire

### Applications

Système de récupération d'eau de pluie pour :

- Arrosage de jardin
- Irrigation, serres
- Alimentation de toilette
- Eau de lavage
- Systèmes de lavage de voiture

### Caractéristiques

Débit maxi :	11 m <sup>3</sup> /h
Hauteur de refoulement :	100 m
Puissance :	0,55 - 2,2 kW
Immersion maximale :	max 17 m
Température du liquide :	max 40 °C
Passage des solides :	1 mm
Indice de protection :	IPX8

### Options disponibles

- Kit d'aspiration flottante
- Différentes longueurs de cordon d'alimentation
- Tension d'alimentation 3~230V
- Version avec système Resiboost

### Avantages produit

- Fonctionnement silencieux (moteur refroidi par le liquide pompé)
- Économie d'énergie grâce à son hydraulique haute performance
- Longueur du cordon d'alimentation personnalisable
- Interrupteur à flotteur enfichable (peut être vendu séparément)
- Données gravées au laser pour assurer la disponibilité des données dans le temps
- Condensateur intégré (version monophasée)

### Code d'identification

Modèle :	3SCDS4/05/5 C G L20 DE
3	Débit nominal (m <sup>3</sup> /h)
SCD	Nom de série
S	Version avec embase en inox
4	Nombre de roues
05	Puissance nominale du moteur (kW x 10)
/5	Fréquence 50 Hz
C	Avec condensateur interne
G	Avec régulateur de niveau
L20	Matériau et longueur câble d'alimentation
DE	Type de prise



### Versions disponibles

- SCDS : version submersible à poser (embase inox) pour installation dans une cuve
- SCD : version de surface à poser (embase aluminium) pour installation dans un local

### Moteur

Alimentation :	1 ~220-240V, 3~400V
Classe isolation :	F (155°C)
Protection :	IP68

### Matériaux

Manchon :	Acier inoxydable
Roue :	Technopolymère
Elastomères :	NBR
Garniture mécanique int :	Graphite de carbone
Garniture mécanique ext :	Carbure de silicium

### Approbations

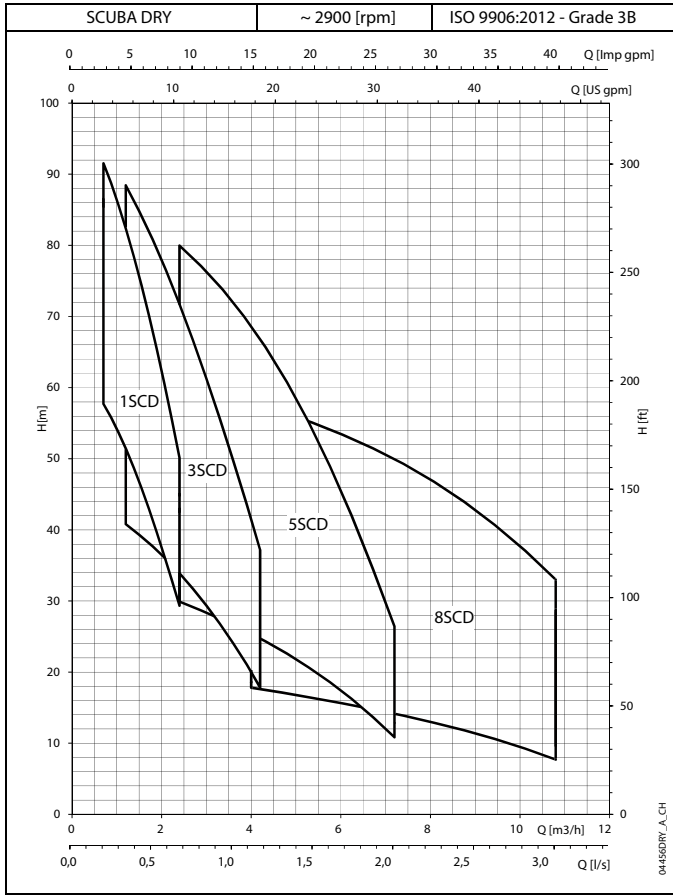
Certification pour utilisation en production d'eau potable :



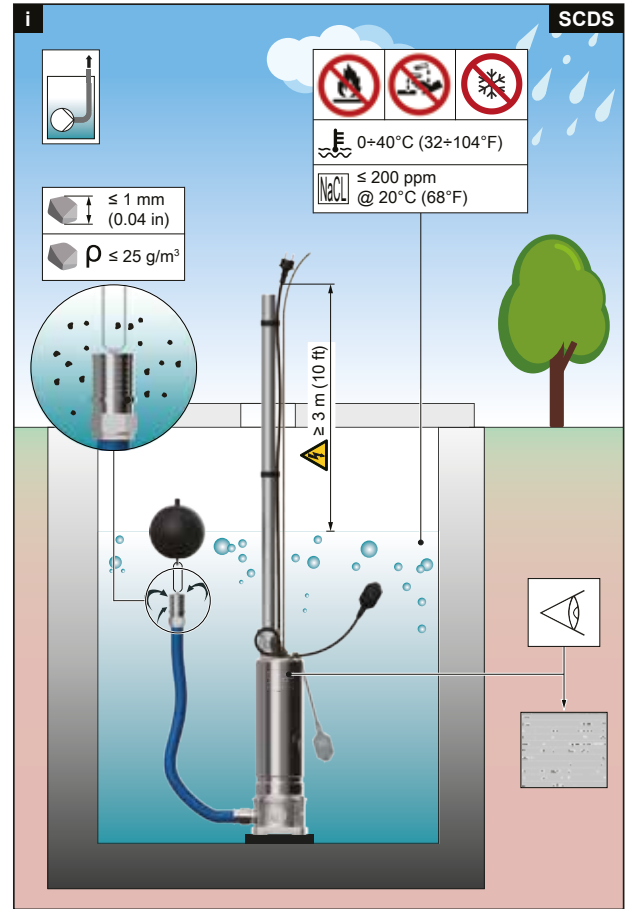
Flashez moi



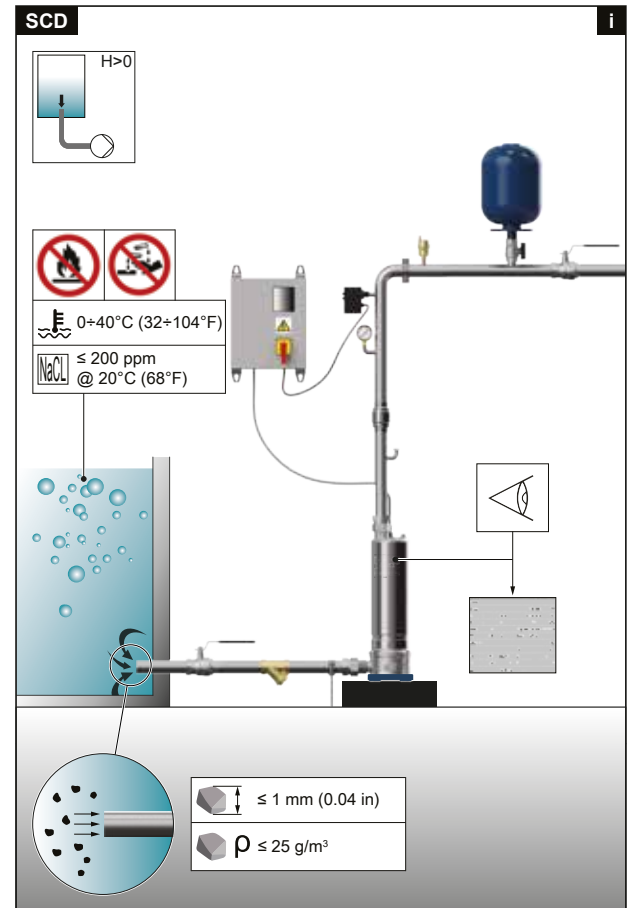
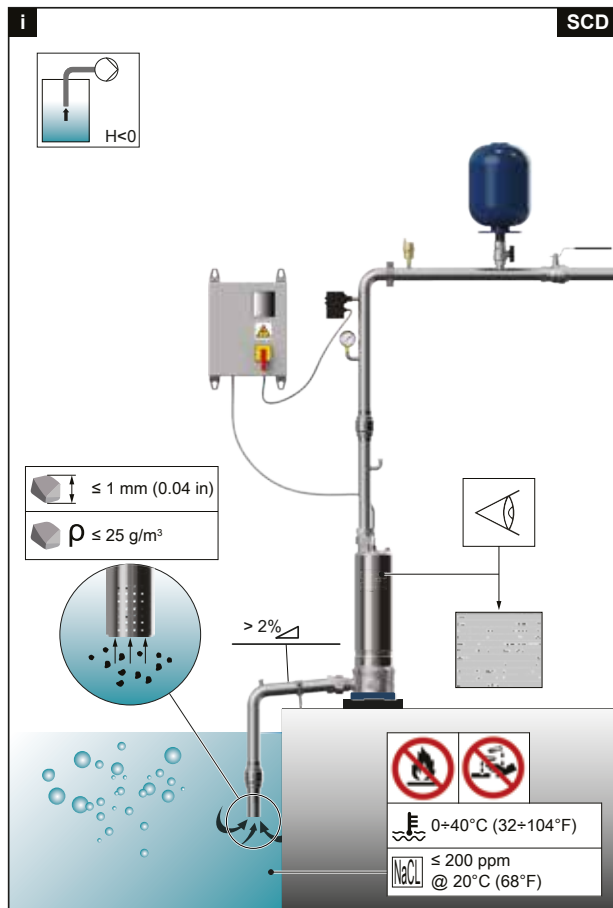
### Caractéristiques de fonctionnement



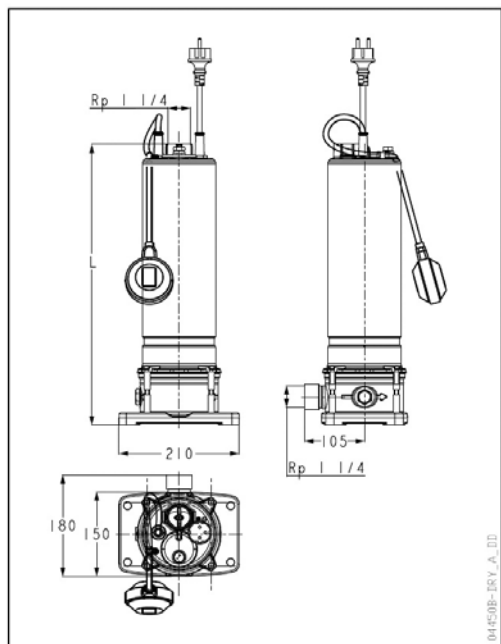
### Schémas de principe d'installation



06



## Dimensions



Modèles monophasés	L (mm)	Modèles triphasés	L (mm)
1SCD(S)6/05/5 C (G)	538	1SCD(S)6/05/5 T	538
1SCD(S)7/07/5 C (G)	578	1SCD(S)7/07/5 T	578
1SCD(S)9/09/5 C (G)	628	1SCD(S)9/09/5 T	628
3SCD(S)4/05/5 C (G)	498	3SCD(S)4/05/5 T	498
3SCD(S)5/07/5 C (G)	538	3SCD(S)5/07/5 T	538
3SCD(S)7/09/5 C (G)	578	3SCD(S)7/09/5 T	578
3SCD(S)8/11/5 C (G)	618	3SCD(S)8/11/5 T	628
3SCD(S)9/15/5 C (G)	668	3SCD(S)9/15/5 T	668
5SCD(S)3/05/5 C (G)	478	5SCD(S)3/05/5 T	478
5SCD(S)4/07/5 C (G)	518	5SCD(S)4/07/5 T	518
5SCD(S)5/09/5 C (G)	538	5SCD(S)5/09/5 T	538
5SCD(S)6/11/5 C (G)	578	5SCD(S)6/11/5 T	578
5SCD(S)8/15/5 C (G)	648	5SCD(S)7/15/5 T	608
-	-	5SCD(S)8/22/5 T	648
8SCD(S)2/05/5 C (G)	468	8SCD(S)2/05T	468
8SCD(S)3/09/5 C (G)	513	8SCD(S)3/09/5 T	513
8SCD(S)6/15/5 C (G)	638	8SCD(S)4/11/5 T	558
-	-	8SCD(S)5/15/5 T	618
-	-	8SCD(S)6/22/5 T	638

Version C = câble électrique avec prise, sans flotteur  
 Version C G = câble électrique avec prise, avec flotteur  
 Version T = câble électrique sans prise, sans flotteur

## Références et prix

SCUBA DRY type SCDS.. C G (Submersible),

Version monophasée 1 x 230 V 50 Hz, avec condensateur intégré, avec flotteur, avec 20 m de câble type H07RN8-F, avec prise

Modèle	Référence	Prix € H.T.	DN refoul.	DN asp.	Puissance kW	Poids kg
1SCDS6/05/5 C G L20 DE	107720040	1422,60	Rp1¼	Rp1¼	0,55	21
1SCDS7/07/5 C G L20 DE	107720045	1497,03	Rp1¼	Rp1¼	0,75	24
1SCDS9/09/5 C G L20 DE	107720050	1550,40	Rp1¼	Rp1¼	0,9	25
3SCDS4/05/5 C G L20 DE	107720230	1356,60	Rp1¼	Rp1¼	0,55	21
3SCDS5/07/5 C G L20 DE	107720235	1431,02	Rp1¼	Rp1¼	0,75	23
3SCDS7/09/5 C G L20 DE	107720240	1504,06	Rp1¼	Rp1¼	0,9	24
3SCDS8/11/5 C G L20 DE	107720250	1605,16	Rp1¼	Rp1¼	1,1	24
3SCDS9/15/5 C G L20 DE	107720260	1679,60	Rp1¼	Rp1¼	1,5	28
5SCDS3/05/5 C G L20 DE	107720500	1453,49	Rp1¼	Rp1¼	0,55	20
5SCDS4/07/5 C G L20 DE	107720505	1491,40	Rp1¼	Rp1¼	0,75	23
5SCDS5/09/5 C G L20 DE	107720510	1527,92	Rp1¼	Rp1¼	0,9	23
5SCDS6/11/5 C G L20 DE	107720520	1567,24	Rp1¼	Rp1¼	1,1	25
5SCDS8/15/5 C G L20 DE	107720530	1605,16	Rp1¼	Rp1¼	1,5	24
8SCDS2/05/5 C G L20 DE	107720770	1629,02	Rp1¼	Rp1¼	0,55	20
8SCDS3/09/5 C G L20 DE	107720780	1702,06	Rp1¼	Rp1¼	0,9	22
8SCDS6/15/5 C G L20 DE	107720800	1907,10	Rp1¼	Rp1¼	1,5	27

SCUBA DRY type SCDS.. C (Submersible),

Version monophasée 1 x 230 V 50 Hz, avec condensateur intégré, sans flotteur, avec 20 m de câble type H07RN8-F, avec prise

Modèle	Référence	Prix € H.T.	DN refoul.	DN asp.	Puissance kW	Poids kg
1SCDS6/05/5 C L20 DE	107720010	1367,83	Rp1¼	Rp1¼	0,55	21
1SCDS7/07/5 C L20 DE	107720015	1442,25	Rp1¼	Rp1¼	0,75	23
1SCDS9/09/5 C L20 DE	107720020	1495,62	Rp1¼	Rp1¼	0,9	24
3SCDS4/05/5 C L20 DE	107720180	1301,82	Rp1¼	Rp1¼	0,55	20
3SCDS5/07/5 C L20 DE	107720185	1376,26	Rp1¼	Rp1¼	0,75	23
3SCDS7/09/5 C L20 DE	107720190	1449,28	Rp1¼	Rp1¼	0,9	23
3SCDS8/11/5 C L20 DE	107720200	1550,40	Rp1¼	Rp1¼	1,1	24
3SCDS9/15/5 C L20 DE	107720210	1624,82	Rp1¼	Rp1¼	1,5	28
5SCDS3/05/5 C L20 DE	107720450	1398,73	Rp1¼	Rp1¼	0,55	20
5SCDS4/07/5 C L20 DE	107720455	1436,64	Rp1¼	Rp1¼	0,75	22
5SCDS5/09/5 C L20 DE	107720460	1473,15	Rp1¼	Rp1¼	0,9	23
5SCDS6/11/5 C L20 DE	107720470	1512,47	Rp1¼	Rp1¼	1,1	25
5SCDS8/15/5 C L20 DE	107720480	1550,40	Rp1¼	Rp1¼	1,5	27
8SCDS2/05/5 C L20 DE	107720720	1574,26	Rp1¼	Rp1¼	0,55	20
8SCDS3/09/5 C L20 DE	107720730	1647,29	Rp1¼	Rp1¼	0,9	22
8SCDS6/15/5 C L20 DE	107720750	1852,32	Rp1¼	Rp1¼	1,5	27

SCUBA DRY type SCDS .. T (Submersible),

Version triphasée 3 x 400 V 50 Hz, sans flotteur, avec 20 m de câble type H07RN8-F, sans prise

Modèle	Référence	Prix € H.T.	DN refoul.	DN asp.	Puissance kW	Poids kg
1SCDS6/05/5 T L20	107720130	1367,83	Rp1¼	Rp1¼	0,55	21
1SCDS7/07/5 T L20	107720135	1442,25	Rp1¼	Rp1¼	0,75	24
1SCDS9/09/5 T L20	107720140	1495,62	Rp1¼	Rp1¼	0,9	25
3SCDS4/05/5 T L20	107720380	1301,82	Rp1¼	Rp1¼	0,55	21
3SCDS5/07/5 T L20	107720385	1376,26	Rp1¼	Rp1¼	0,75	23
3SCDS7/09/5 T L20	107720390	1449,28	Rp1¼	Rp1¼	0,9	24
3SCDS8/15/5 T L20	107720410	1550,40	Rp1¼	Rp1¼	1,5	26
3SCDS9/22/5 T L20	107720420	1624,82	Rp1¼	Rp1¼	2,2	27
5SCDS3/05/5 T L20	107720650	1398,73	Rp1¼	Rp1¼	0,55	20
5SCDS4/07/5 T L20	107720655	1436,64	Rp1¼	Rp1¼	0,75	23
5SCDS5/09/5 T L20	107720660	1473,15	Rp1¼	Rp1¼	0,9	23
5SCDS6/11/5 T L20	107720670	1512,47	Rp1¼	Rp1¼	1,1	25
5SCDS7/15/5 T L20	107720680	1600,95	Rp1¼	Rp1¼	1,5	26
5SCDS8/22/5 T L20	107720690	1713,30	Rp1¼	Rp1¼	2,2	28
8SCDS2/05/5 T L20	107720920	1574,26	Rp1¼	Rp1¼	0,55	20
8SCDS3/09/5 T L20	107720930	1647,29	Rp1¼	Rp1¼	0,9	23
8SCDS4/11/5 T L20	107720940	1741,37	Rp1¼	Rp1¼	1,1	24
8SCDS5/15/5 T L20	107720950	1853,73	Rp1¼	Rp1¼	1,5	26
8SCDS6/22/5 T L20	107720960	1966,06	Rp1¼	Rp1¼	2,2	28

SCUBA DRY type SCD..C (Surface),

Version monophasée 1 x 230 V 50 Hz, avec condensateur intégré, sans flotteur, avec 5 m de câble type H07RN8-F, avec prise

Modèle	Référence	Prix € H.T.	DN refoul.	DN asp.	Puissance kW	Poids kg
1SCD6/05/5 C L05 DE	107710010	1255,49	Rp1¼	Rp1¼	0,55	18
1SCD7/07/5 C L05 DE	107710015	1329,91	Rp1¼	Rp1¼	0,75	20
1SCD9/09/5 C L05 DE	107710020	1383,29	Rp1¼	Rp1¼	0,9	21
3SCD4/05/5 C L05 DE	107710180	1189,49	Rp1¼	Rp1¼	0,55	18
3SCD5/07/5 C L05 DE	107710185	1263,90	Rp1¼	Rp1¼	0,75	20
3SCD7/09/5 C L05 DE	107710190	1336,94	Rp1¼	Rp1¼	0,9	20
3SCD8/11/5 C L05 DE	107710200	1438,04	Rp1¼	Rp1¼	1,1	22
3SCD9/15/5 C L05 DE	107710210	1512,47	Rp1¼	Rp1¼	1,5	24
5SCD3/05/5 C L05 DE	107710450	1286,38	Rp1¼	Rp1¼	0,55	17
5SCD4/07/5 C L05 DE	107710455	1324,28	Rp1¼	Rp1¼	0,75	19
5SCD5/09/5 C L05 DE	107710460	1360,80	Rp1¼	Rp1¼	0,9	19
5SCD6/11/5 C L05 DE	107710470	1400,12	Rp1¼	Rp1¼	1,1	21
5SCD8/15/5 C L05 DE	107710480	1438,04	Rp1¼	Rp1¼	1,5	24
8SCD2/05/5 C L05 DE	107710720	1461,93	Rp1¼	Rp1¼	0,55	17
8SCD3/09/5 C L05 DE	107710730	1534,94	Rp1¼	Rp1¼	0,9	17
8SCD6/15/5 C L05 DE	107710750	1739,99	Rp1¼	Rp1¼	1,5	24

SCUBA DRY type SCD..T (Surface),

Version triphasée 3 x 400 V 50 Hz, sans flotteur, avec 5 m de câble type H07RN8-F, sans prise

Modèle	Référence	Prix € H.T.	DN refoul.	DN asp.	Puissance kW	Poids kg
1SCD6/05/5 T L05	107710130	1255,49	Rp1¼	Rp1¼	0,55	18
1SCD7/07/5 T L05	107710135	1329,91	Rp1¼	Rp1¼	0,75	21
1SCD9/09/5 T L05	107710140	1383,29	Rp1¼	Rp1¼	0,9	21
3SCD4/05/5 T L05	107710380	1189,49	Rp1¼	Rp1¼	0,55	17
3SCD5/07/5 T L05	107710385	1263,90	Rp1¼	Rp1¼	0,75	20
3SCD7/09/5 T L05	107710390	1336,94	Rp1¼	Rp1¼	0,9	21
3SCD8/15/5 T L05	107710410	1438,04	Rp1¼	Rp1¼	1,5	23
3SCD9/22/5 T L05	107710420	1512,47	Rp1¼	Rp1¼	2,2	21
5SCD3/05/5 T L05	107710650	1286,38	Rp1¼	Rp1¼	0,55	17
5SCD4/07/5 T L05	107710655	1324,28	Rp1¼	Rp1¼	0,75	20
5SCD5/09/5 T L05	107710660	1360,80	Rp1¼	Rp1¼	0,9	20
5SCD6/11/5 T L05	107710670	1400,12	Rp1¼	Rp1¼	1,1	22
5SCD7/15/5 T L05	107710680	1488,60	Rp1¼	Rp1¼	1,5	23
5SCD8/22/5 T L05	107710690	1600,95	Rp1¼	Rp1¼	2,2	20
8SCD2/05/5 T L05	107710920	1461,93	Rp1¼	Rp1¼	0,55	17
8SCD3/09/5 T L05	107710930	1534,94	Rp1¼	Rp1¼	0,9	20
8SCD4/11/5 T L05	107710940	1629,02	Rp1¼	Rp1¼	1,1	21
8SCD5/15/5 T L05	107710950	1741,37	Rp1¼	Rp1¼	1,5	23
8SCD6/22/5 T L05	107710960	1853,73	Rp1¼	Rp1¼	2,2	24

Accessoires : sélection rapide

Modèle	Référence	Prix € H.T.	Description
Accessoires Scuba Dry			
Flotteur avec connecteur pour Scuba 1ph	109400540	123,33	Pour version SCDS monophasée, L = 535 mm
Kit aspiration flottante	109400560	NC	Pour version SDCS dans cuve recuperation eau de pluie
Système de commande GENYO			
GenyoPlus, pression réglable 0,5 - 8 bar	109120250	285,49	pour pompe 1~230V 50HZ - 16 A, Version tuyauterie (voir p.390)
Variateur de vitesse RESIBOOST, version murale			
ResiBoost MMA06 DE	109951530	1023,39	pour pompe 1~230V 50HZ - 6 A - Version murale (voir p.386)
ResiBoost MMA12 DE	109951540	1051,61	pour pompe 1~230V 50HZ - 12 A - Version murale (voir p.386)
ResiBoost MMW09 DE	109951550	1038,17	pour pompe 1~230V 50HZ - 9 A - Version tuyauterie (voir p.386)



GenyoPlus



ResiBoost version murale



Kit SCDS

# e-GS 4"

## Pompes immergées 4" pour eau claire

### Applications

- Alimentation en eau claire à partir d'un forage de 4"
- Arrosage, irrigation, adduction d'eau, lutte anti-incendie
- Fontainerie et jets d'eau

### Caractéristiques

Débit maxi :	21 m <sup>3</sup> /h
Hauteur de refoulement :	340 m
Puissance :	0,37 - 7,5 kW
Immersion maximale :	max 150 m (4OS) max 300 m (L4C)
Température du liquide :	max 35 °C

### Avantages produit

- Conception roue flottante garantissant une très bonne résistance à l'abrasion et une résistance au blocage élevée
- Corps de clapet et orifice de raccordement en acier inoxydable moulé pour une meilleure résistance
- Clapet anti-retour intégré
- Fonctionnement immergé éliminant les problèmes d'amorçage et de bruit
- Aucun risque de gel
- Facilité d'installation et de maintenance.
- Quantité maxi de sable en suspension : 150 g/m<sup>3</sup>

### Code d'identification

Modèle :	4GS 11 M -4OS
4	Débit nominal (m <sup>3</sup> /h)
GS	Nom de série
11	Puissance nominale du moteur (kW x 10)
M	M = monophasé T = triphasé
4OS	Type de moteur



### Options disponibles

- Différentes tensions et fréquences
- Jupe de refroidissement

### Moteur

Alimentation :	1 ~220-240V, 3~400V
Classe isolation :	F (155°C)
Protection :	IP68
Type 4OS :	Rebobinable, à bain d'huile
Type L4C :	Encapsulé, à bain d'eau

### Matériaux

Chemise extérieure :	Acier inoxydable
Roue :	Technopolymère
Élastomères :	NBR

### Approbations

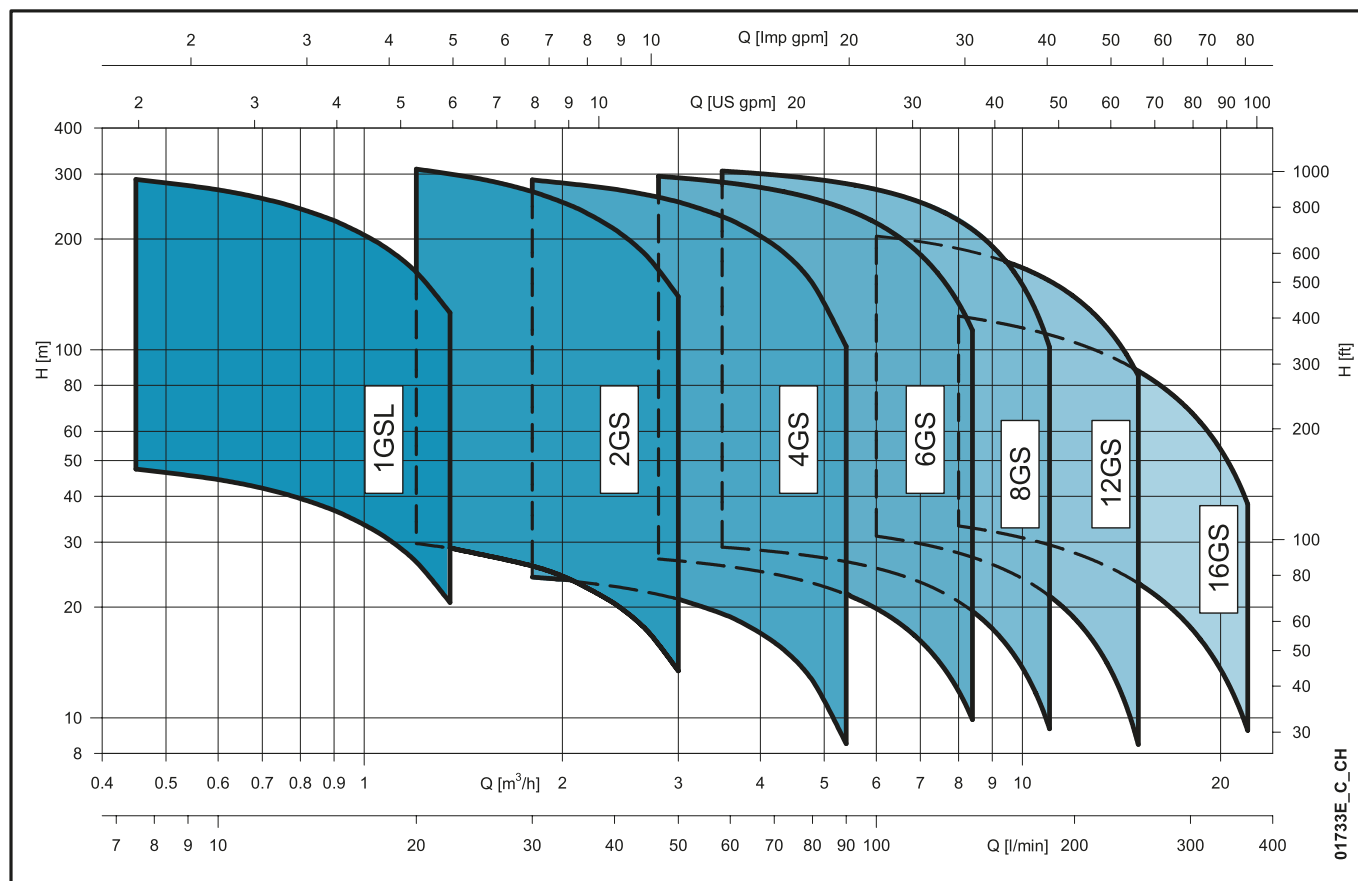
Certification pour utilisation en production d'eau potable pour hydraulique et groupe complet avec moteur L4C :



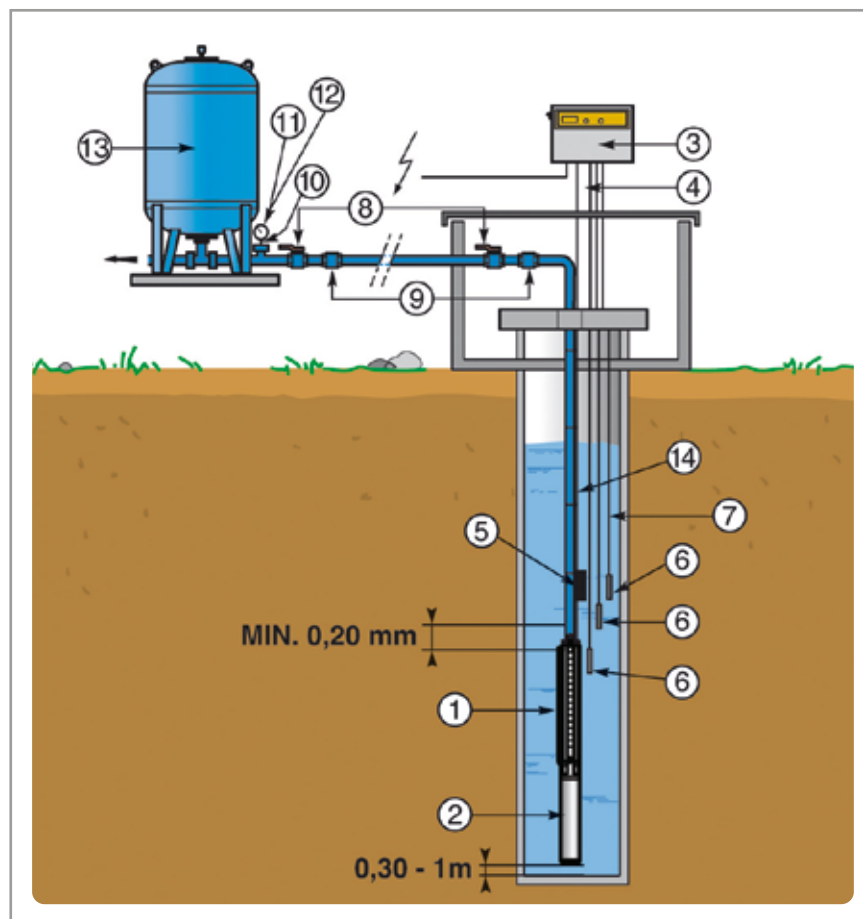
Flashez moi



## Caractéristiques de fonctionnement



## Schéma de principe d'installation



- 1 = Pompe
- 2 = Moteur
- 3 = Coffret électrique
- 4 = Câble moteur
- 5 = Manchon thermo-retractable et boîte de jonction
- 6 = Électrode
- 7 = Câble unifilaire
- 8 = Vanne à sphère
- 9 = Clapet inox
- 10 = Raccord 5 voies
- 11 = Manomètres
- 12 = Contacteur manométrique
- 13 = Réservoir à vessie
- 14 = Filin de suspension + serre câble ou corde de suspension

Retrouvez les accessoires pour pompe eGS en page 301

## Références et prix

Electropompe de forage 4" type GS...4OS

Avec moteur 4" à bain d'huile type 4OS

Version monophasée 1 x 230 V 50 Hz ou version triphasée 3 x 400 V 50 Hz

**GRUPE COMPLET**

Modèle	Référence	Prix € H.T.	Référence	Prix € H.T.	DN refoul.	Puissance kW	Poids kg
	Monophasé : 1 x 240 V Exemple de modèle : 1GSL03 M - 4OS		Triphasé : 3 x 400 V - Démarrage Direct DOL Exemple de modèle : 1GSL03 T - 4OS				
1GSL02 ..-4OS	104070010	1316,83	-	-	Rp 1" ¼	0,25	12,2
1GSL03 ..-4OS	104070020	1459,01	104070550	1447,52	Rp 1" ¼	0,37	14
1GSL05 ..-4OS	104070030	1646,43	104070560	1636,84	Rp 1" ¼	0,55	16,4
1GSL07 ..-4OS	104070040	1887,70	104070570	1866,65	Rp 1" ¼	0,75	18,5
1GSL11 ..-4OS	104070050	2513,46	104070580	2463,68	Rp 1" ¼	1,1	22
1GSL15 ..-4OS	104070060	3155,79	104070590	3046,59	Rp 1" ¼	1,5	27
2GS02 ..-4OS	104070090	1085,49	-	-	Rp 1" ¼	0,25	10,3
2GS03 ..-4OS	104070100	1107,17	104070670	1095,67	Rp 1" ¼	0,37	11,6
2GS05 ..-4OS	104070110	1236,75	104070680	1227,18	Rp 1" ¼	0,55	13,26
2GS07 ..-4OS	104070120	1372,02	104070690	1350,94	Rp 1" ¼	0,75	15,5
2GS11 ..-4OS	104070130	1723,05	104070700	1673,23	Rp 1" ¼	1,1	18,1
2GS15 ..-4OS	104070140	2196,67	104070710	2087,49	Rp 1" ¼	1,5	19,86
2GS22 ..-4OS	104070150	2972,33	104070720	2776,94	Rp 1" ¼	2,2	26,9
2GS30 ..-4OS	-	-	104070730	3372,12	Rp 1" ¼	3	32
4GS03 ..-4OS	104070180	1046,93	104070840	1035,44	Rp 1" ¼	0,37	11
4GS05 ..-4OS	104070190	1145,16	104070850	1135,60	Rp 1" ¼	0,55	12,7
4GS07 ..-4OS	104070200	1225,02	104070860	1203,94	Rp 1" ¼	0,75	14,6
4GS11 ..-4OS	104070210	1404,95	104070870	1355,14	Rp 1" ¼	1,1	17,2
4GS15 ..-4OS	104070220	1762,89	104070880	1653,72	Rp 1" ¼	1,5	21,9
4GS22 ..-4OS	104070230	2348,19	104070890	2152,80	Rp 1" ¼	2,2	22,5
4GS30 ..-4OS	-	-	104070900	2841,94	Rp 1" ¼	3	24
4GS40 ..-4OS	-	-	104070910	3758,66	Rp 1" ¼	4	31
6GS05/B ..-4OS	104060260	1152,40	104061020	1142,82	Rp 1" ¼	0,55	11
6GS07/B ..-4OS	104060270	1229,83	104061030	1350,32	Rp 1" ¼	0,75	13
6GS11/B ..-4OS	104060280	1400,12	104061040	1208,76	Rp 1" ¼	1,1	15
6GS15/B ..-4OS	104060290	1721,95	104061050	1612,74	Rp 1" ¼	1,5	18
6GS22/B ..-4OS	104060300	2263,84	104061060	2068,45	Rp 1" ¼	2,2	24
6GS30/B ..-4OS	-	-	104061070	2781,71	Rp 1" ¼	3	26
6GS40/B ..-4OS	-	-	104061080	3450,23	Rp 1" ¼	4	32
6GS40R/B ..-4OS	-	-	104061085	3327,32	Rp 1" ¼	4	34
6GS55/B ..-4OS	-	-	104061090	4009,35	Rp 1" ¼	5,5	39
6GS55R/B ..-4OS	-	-	104061095	3867,19	Rp 1" ¼	5,5	41
8GS07/B ..-4OS	104060330	1212,96	104061160	1191,89	Rp 2"	0,75	12
8GS11/B ..-4OS	104060340	1388,08	104061170	1338,28	Rp 2"	1,1	13
8GS15/B ..-4OS	104060350	1671,32	104061180	1562,14	Rp 2"	1,5	15
8GS22/B ..-4OS	104060360	2073,46	104061190	1878,07	Rp 2"	2,2	19
8GS30/B ..-4OS	-	-	104061200	2256,35	Rp 2"	3	22
8GS40/B ..-4OS	-	-	104061210	2881,49	Rp 2"	4	29
8GS55/B ..-4OS	-	-	104061220	3339,41	Rp 2"	5,5	33
8GS55R/B ..-4OS	-	-	104061225	3235,80	Rp 2"	5,5	35
8GS75/B ..-4OS	-	-	104061230	4374,04	Rp 2"	7,5	48
8GS75R/B ..-4OS	-	-	104061235	4251,13	Rp 2"	7,5	45
12GS11/B ..-4OS	104060390	1354,34	104061285	1304,54	Rp 2"	1,1	17
12GS15/B ..-4OS	104060400	1490,58	104061290	1381,41	Rp 2"	1,5	19
12GS22/B ..-4OS	104060410	1789,09	104061300	1593,71	Rp 2"	2,2	21
12GS30/B ..-4OS	-	-	104061310	2058,75	Rp 2"	3	24
12GS40/B ..-4OS	-	-	104061320	2577,85	Rp 2"	4	29
12GS55/B ..-4OS	-	-	104061330	3245,45	Rp 2"	5,5	39
12GS55R/B ..-4OS	-	-	104061335	3146,64	Rp 2"	5,5	37
12GS75/B ..-4OS	-	-	104061340	4410,20	Rp 2"	7,5	54
16GS15/B ..-4OS	104060430	1791,81	104061385	1853,99	Rp 2"	1,5	18
16GS22/B ..-4OS	104060440	2049,36	104061380	1682,63	Rp 2"	2,2	23
16GS30/B ..-4OS	-	-	104061390	2509,38	Rp 2"	3	26
16GS40/B ..-4OS	-	-	104061400	3174,52	Rp 2"	4	34
16GS55/B ..-4OS	-	-	104061410	4108,16	Rp 2"	5,5	43
16GS55R/B ..-4OS	-	-	104061420	3953,93	Rp 2"	5,5	40

Electropompe de forage 4" type GS...-L4C

Avec moteur 4" à bain d'eau type L4C

Version monophasée 1 x 230 V 50 Hz ou version triphasée 3 x 400 V 50 Hz

**GRUPE COMPLET**

Modèle	Référence	Prix € H.T.	Référence	Prix € H.T.	DN reful.	Puissance kW	Poids kg
	Monophasé : 1 x 240 V Exemple de modèle : 1GSL03 M - L4C		Triphasé : 3 x 400 V - Démarrage Direct DOL Exemple de modèle : 1GSL03 T - L4C				
1GSL02 ..-L4C	104150020	1416,44	-	-	Rp 1" ¼	0,25	12,2
1GSL03 ..-L4C	104150040	1558,62	104150800	1545,22	Rp 1" ¼	0,37	14
1GSL05 ..-L4C	104150060	1746,04	104150820	1736,45	Rp 1" ¼	0,55	16,4
1GSL07 ..-L4C	104150080	1993,07	104150840	1966,26	Rp 1" ¼	0,75	18,5
1GSL11 ..-L4C	104150100	2624,56	104150860	2569,01	Rp 1" ¼	1,1	22
1GSL15 ..-L4C	104150120	3282,20	104150880	3157,69	Rp 1" ¼	1,5	27
2GS02 ..-L4C	104150140	1185,09	-	-	Rp 1" ¼	0,25	10,3
2GS03 ..-L4C	104150160	1206,78	104151040	1193,38	Rp 1" ¼	0,37	11,6
2GS05 ..-L4C	104150180	1336,35	104151060	1326,79	Rp 1" ¼	0,55	13,26
2GS07 ..-L4C	104150200	1477,37	104151080	1450,54	Rp 1" ¼	0,75	15,5
2GS11 ..-L4C	104150220	1834,13	104151100	1778,59	Rp 1" ¼	1,1	18,1
2GS15 ..-L4C	104150240	2323,08	104151120	2198,58	Rp 1" ¼	1,5	19,86
2GS22 ..-L4C	104150260	3129,39	104151140	2903,37	Rp 1" ¼	2,2	26,9
2GS30 ..-L4C	-	-	104151160	3716,90	Rp 1" ¼	3	32
4GS03 ..-L4C	104150280	1146,55	104151360	1133,13	Rp 1" ¼	0,37	11
4GS05 ..-L4C	104150300	1244,78	104151380	1235,22	Rp 1" ¼	0,55	12,7
4GS07 ..-L4C	104150320	1330,38	104151400	1303,55	Rp 1" ¼	0,75	14,6
4GS11 ..-L4C	104150340	1516,06	104151420	1460,50	Rp 1" ¼	1,1	17,2
4GS15 ..-L4C	104150360	1889,32	104151440	1764,81	Rp 1" ¼	1,5	21,9
4GS22 ..-L4C	104150380	2505,25	104151460	2279,22	Rp 1" ¼	2,2	24,4
4GS30 ..-L4C	-	-	104151480	3186,74	Rp 1" ¼	3	28
4GS40 ..-L4C	-	-	104151500	3965,55	Rp 1" ¼	4	34
6GS05/B ..-L4C	104152600	1252,01	104153000	1242,44	Rp 1" ¼	0,55	11
6GS07/B ..-L4C	104152610	1335,19	104153010	1308,37	Rp 1" ¼	0,75	13
6GS11/B ..-L4C	104152620	1511,24	104153020	1455,68	Rp 1" ¼	1,1	15
6GS15/B ..-L4C	104152630	1848,35	104153030	1723,84	Rp 1" ¼	1,5	18
6GS22/B ..-L4C	104152640	2420,90	104153040	2194,89	Rp 1" ¼	2,2	23
6GS30/B ..-L4C	-	-	104153050	3126,49	Rp 1" ¼	3	33
6GS40/B ..-L4C	-	-	104153060	3657,10	Rp 1" ¼	4	37
6GS40R/B ..-L4C	-	-	104153065	3534,19	Rp 1" ¼	4	35
6GS55/B ..-L4C	-	-	104153070	4246,88	Rp 1" ¼	5,5	42
6GS55R/B ..-L4C	-	-	104153075	4104,69	Rp 1" ¼	5,5	44
8GS07/B ..-L4C	104152700	1318,32	104153200	1291,50	Rp 2"	0,75	11
8GS11/B ..-L4C	104152710	1499,18	104153210	1443,63	Rp 2"	1,1	13
8GS15/B ..-L4C	104152720	1797,75	104153220	1673,23	Rp 2"	1,5	17
8GS22/B ..-L4C	104152730	2230,51	104153230	2004,50	Rp 2"	2,2	20
8GS30/B ..-L4C	-	-	104153240	2601,15	Rp 2"	3	30
8GS40/B ..-L4C	-	-	104153250	3088,36	Rp 2"	4	35
8GS55/B ..-L4C	-	-	104153260	3576,94	Rp 2"	5,5	42
8GS55R/B ..-L4C	-	-	104153265	3473,32	Rp 2"	5,5	40
8GS75/B ..-L4C	-	-	104153270	4716,92	Rp 2"	7,5	48
8GS75R/B ..-L4C	-	-	104153275	4594,02	Rp 2"	7,5	46
12GS11/B ..-L4C	104152770	1465,44	104153290	1409,90	Rp 2"	1,1	17
12GS15/B ..-L4C	104152780	1617,02	104153300	1492,50	Rp 2"	1,5	19
12GS22/B ..-L4C	104152790	1946,17	104153310	1720,15	Rp 2"	2,2	22
12GS30/B ..-L4C	-	-	104153320	2403,55	Rp 2"	3	29
12GS40/B ..-L4C	-	-	104153330	2784,73	Rp 2"	4	37
12GS55/B ..-L4C	-	-	104153340	3482,98	Rp 2"	5,5	42
12GS55R/B ..-L4C	-	-	104153345	3384,15	Rp 2"	5,5	40
12GS75/B ..-L4C	-	-	104153350	4753,07	Rp 2"	7,5	50
16GS15/B ..-L4C	104152810	1918,24	104153405	1793,73	Rp 2"	1,5	19
16GS22/B ..-L4C	104152820	2206,44	104153400	1980,40	Rp 2"	2,2	22
16GS30/B ..-L4C	-	-	104153410	2854,18	Rp 2"	3	32
16GS40/B ..-L4C	-	-	104153420	3452,25	Rp 2"	4	40
16GS55/B ..-L4C	-	-	104153430	4345,67	Rp 2"	5,5	49
16GS55R/B ..-L4C	-	-	104153440	4191,45	Rp 2"	5,5	46



## HYDRAULIQUE SEULE

Hydraulique de forage 4" type GS  
Pour moteur 4" NEMA

Modèle	Référence	Prix € H.T.	DN refoul.	Puissance kW requis minimum	Poids kg
1GSL03	102050082	800,07	Rp 1" ¼	0,37	4
1GSL05	102050083	976,00	Rp 1" ¼	0,55	5,2
1GSL07	102050084	1190,48	Rp 1" ¼	0,75	6,2
1GSL11	102050570	1766,42	Rp 1" ¼	1,1	9
1GSL15	102050580	2311,04	Rp 1" ¼	1,5	12
2GS02	102050100	426,55	Rp 1" ¼	0,37	2,6
2GS03	102050110	448,25	Rp 1" ¼	0,37	3,1
2GS05	102050120	566,31	Rp 1" ¼	0,55	3,7
2GS07	102050130	674,77	Rp 1" ¼	0,75	4,5
2GS11	102050140	976,00	Rp 1" ¼	1,1	5,5
2GS15	102050150	1351,93	Rp 1" ¼	1,5	7,3
2GS22	102050600	1930,29	Rp 1" ¼	2,2	9,8
2GS30	102050610	2291,76	Rp 1" ¼	3	12,4
4GS03	102050210	387,99	Rp 1" ¼	0,37	2,7
4GS05	102050220	474,75	Rp 1" ¼	0,55	3,3
4GS07	102050230	527,77	Rp 1" ¼	0,75	3,7
4GS11	102050240	657,89	Rp 1" ¼	1,1	4,7
4GS15	102050250	918,15	Rp 1" ¼	1,5	6
4GS22	102050260	1306,15	Rp 1" ¼	2,2	7,9
4GS30	102050630	1761,60	Rp 1" ¼	3	10
4GS40	102050640	2383,34	Rp 1" ¼	4	12,5
6GS05/B	102030300	481,99	Rp 1" ¼	0,55	3
6GS07/B	102030310	532,60	Rp 1" ¼	0,75	4
6GS11/B	102030320	653,09	Rp 1" ¼	1,1	5
6GS15/B	102030330	877,20	Rp 1" ¼	1,5	6
6GS22/B	102030340	1221,79	Rp 1" ¼	2,2	8
6GS30/B	102030350	1701,36	Rp 1" ¼	3	13
6GS40/B	102030360	2074,88	Rp 1" ¼	4	15
6GS40R/B	102030365	1951,97	Rp 1" ¼	4	14
6GS55/B	102030370	2419,49	Rp 1" ¼	5,5	20
6GS55R/B	102030375	2277,31	Rp 1" ¼	5,5	18
8GS07/B	102030400	515,72	Rp 2"	0,75	3
8GS11/B	102030410	641,03	Rp 2"	1,1	4
8GS15/B	102030420	826,59	Rp 2"	1,5	5
8GS22/B	102030430	1031,42	Rp 2"	2,2	7
8GS30/B	102030440	1176,00	Rp 2"	3	9
8GS40/B	102030450	1506,17	Rp 2"	4	12
8GS55/B	102030460	1749,55	Rp 2"	5,5	15
8GS55R/B	102030465	1645,93	Rp 2"	5,5	13
8GS75/B	102030470	2086,93	Rp 2"	7,5	19
8GS75R/B	102030475	1964,03	Rp 2"	7,5	17
12GS11/B	102030490	607,28	Rp 2"	1,1	5
12GS15/B	102030500	645,86	Rp 2"	1,5	6
12GS22/B	102030510	747,05	Rp 2"	2,2	8
12GS30/B	102030520	978,42	Rp 2"	3	10
12GS40/B	102030530	1202,52	Rp 2"	4	13
12GS55/B	102030540	1655,56	Rp 2"	5,5	16
12GS55R/B	102030545	1556,76	Rp 2"	5,5	14
12GS75/B	102030550	2123,07	Rp 2"	7,5	22
16GS15/B	102030590	947,08	Rp 2"	1,5	7
16GS22/B	102030620	1007,33	Rp 2"	2,2	9
16GS30/B	102030630	1429,05	Rp 2"	3	10
16GS40/B	102030640	1870,04	Rp 2"	4	12
16GS55/B	102030650	2518,29	Rp 2"	5,5	22
16GS55R/B	102030655	2364,06	Rp 2"	5,5	19

**MOTEUR**

Moteur 4" à bain d'huile type 4OS (NEMA)  
 Monophasé 1 x 230 V 50 Hz  
 Amorce de câble avec connecteur étanche

Modèle	Référence	Prix € H.T.	Puissance kW	In * A	Condensateur µF ***	Amorce de câble plat **		Poids kg
						Section mm <sup>2</sup>	Longueur (m)	
4OS03M235/C	107027010	658,95	0,37	3,2	16	4 x 1.5	1,75	9
4OS05M235/C	107027020	670,44	0,55	4,3	20	4 x 1.5	1,75	9
4OS07M235/C	107027030	697,27	0,75	5,6	30	4 x 1.5	1,75	11,4
4OS11M235/C	107027040	747,05	1,1	7,6	40	4 x 1.5	1,75	12,4
4OS15M235/C	107027050	844,76	1,5	10,5	50	4 x 1.5	1,75	13,4
4OS22M235/C	107027060	1042,04	2,2	14,4	70	4 x 1.5	2,5	15

\* Intensité nominale (In) données pour tension mono 230V  
 \*\* Câbles supplémentaires disponibles dans les accessoires de pompes de forage  
 \*\*\* Condensateur non inclus, à prévoir dans coffret de protection

Moteur 4" à bain d'huile type 4OS (NEMA)  
 Triphasé 3 x 400 V 50 Hz - Démarrage direct (DOL)  
 Amorce de câble avec connecteur étanche

Modèle	Référence	Prix € H.T.	Puissance kW	In * A	Condensateur µF	Amorce de câble plat **		Poids kg
						Section mm <sup>2</sup>	Longueur (m)	
4OS03T405/C	107027100	647,46	0,37	1,2	-	4 x 1.5	1,75	9
4OS05T405/C	107027110	660,86	0,55	1,7	-	4 x 1.5	1,75	9,5
4OS07T405/C	107027120	676,19	0,75	2,3	-	4 x 1.5	1,75	11
4OS11T405/C	107027130	697,27	1,1	3	-	4 x 1.5	1,75	12
4OS15T405/C	107027140	735,57	1,5	4,2	-	4 x 1.5	1,75	13
4OS22T405/C	107027150	846,66	2,2	5,8	-	4 x 1.5	2,5	14,6
4OS30T405/C	107027160	1080,38	3	7	-	4 x 1.5	2,5	21
4OS40T405/C	107027170	1375,35	4	9,5	-	4 x 1.5	2,5	23,5
4OS55T405/C	107027180	1589,89	5	13,3	-	4 x 1.5	2,5	28
4OS75T405/C	107027190	2287,13	7,5	18,1	-	4 x 1.5	4	32

\* Intensité nominale (In) données pour tension tri 400V  
 \*\* Câbles supplémentaires disponibles dans les accessoires de pompes de forage  
 Les moteurs 4OS peuvent être fournis pour une alimentation triphasée 230 V 50 Hz - Nous consulter

**Accessoires**

pour moteur 4OS : sélection rapide  
 Câble plat type 4G.. pour moteur 4OS  
 Avec connecteur étanche

Modèle	Référence	Prix € H.T.	Poids kg
Longueur 10 m - 4 x 1.5 mm <sup>2</sup> - avec connecteur étanche pour moteur 4OS	256993100	162,22	1
Longueur 20 m - 4 x 1.5 mm <sup>2</sup> - avec connecteur étanche pour moteur 4OS	256993110	262,62	2
Longueur 30 m - 4 x 1.5 mm <sup>2</sup> - avec connecteur étanche pour moteur 4OS	256993120	400,97	3
Longueur 40 m - 4 x 1.5 mm <sup>2</sup> - avec connecteur étanche pour moteur 4OS	256993130	531,52	4
Longueur 50 m - 4 x 1.5 mm <sup>2</sup> - avec connecteur étanche pour moteur 4OS	256993140	651,42	6



Longueur maximale en fonction de la puissance, voir tableau page 301

**MOTEUR**

Moteur 4" à bain d'eau, ACS, type L4C (NEMA)  
 Monophasé 1 x 230 V 50 Hz  
 Amorce de câble avec connecteur étanche

Modèle	Référence	Prix € H.T.	Puissance kW	In * A	Condensateur µF ***	Amorce de câble plat **		Poids kg
						Section mm <sup>2</sup>	Longueur (m)	
L4C03M235	107020210	758,55	0,37	3,4	16	4 x 1.5	1,7	7
L4C05M235	107020220	770,04	0,55	4,8	20	4 x 1.5	1,7	7,6
L4C07M235	107020230	802,62	0,75	6,5	30	4 x 1.5	1,7	8,2
L4C11M235	107020240	858,17	1,1	8,3	40	4 x 1.5	1,7	10,7
L4C15M235	107020250	971,17	1,5	10,7	50	4 x 1.5	1,7	12,5
L4C22M235	107020260	1199,13	2,2	15,3	70	4 x 1.5	1,7	14

\* Intensité nominale (In) données pour tension mono 230V

\*\* Câbles supplémentaires disponibles dans les accessoires de pompes de forage

\*\*\* Condensateur non inclus, à prévoir dans coffret de protection

Moteur 4" à bain d'eau, ACS, type L4C (NEMA)  
 Triphasé 3 x 400 V 50 Hz - Démarrage direct (DOL)  
 Amorce de câble avec connecteur étanche

Modèle	Référence	Prix € H.T.	Puissance kW	In * A	Condensateur µF	Amorce de câble plat **		Poids kg
						Section mm <sup>2</sup>	Longueur (m)	
L4C03T405	107020400	745,15	0,37	1,6	-	4 x 1.5	1,7	6,8
L4C05T405	107020410	760,48	0,55	1,9	-	4 x 1.5	1,7	7
L4C07T405	107020420	775,79	0,75	2,4	-	4 x 1.5	1,7	7,6
L4C11T405	107020430	802,62	1,1	3,4	-	4 x 1.5	1,7	8,2
L4C15T405	107020440	846,66	1,5	4,4	-	4 x 1.5	1,7	11,8
L4C22T405	107020450	973,10	2,2	5,9	-	4 x 1.5	1,7	12,6
L4C30T405	107020460	1425,15	3	8,3	-	4 x 1.5	2,7	20,4
L4C40T405	107020470	1582,23	4	10	-	4 x 1.5	2,7	23,5
L4C55T405	107020480	1827,41	5	14	-	4 x 1.5	2,7	26,8
L4C75T405	107020490	2630,01	7,5	17,4	-	4 x 2	3,5	29

\* Intensité nominale (In) données pour tension tri 400V

\*\* Câbles supplémentaires disponibles dans les accessoires de pompes de forage  
 Les moteurs 4OS peuvent être fournis pour une alimentation triphasée 230 V 50 Hz - Nous consulter

**Accessoires** pour moteur L4C : sélection rapide

Câble plat type 4G.. pour moteur L4C

Avec connecteur étanche

Modèle	Référence	Prix € H.T.	Poids kg
Longueur 10 m - 4 x 1.5 mm <sup>2</sup> - avec connecteur étanche pour moteur L4C	256993150	168,09	1
Longueur 20 m - 4 x 1.5 mm <sup>2</sup> - avec connecteur étanche pour moteur L4C	256992870	289,94	2
Longueur 30 m - 4 x 1.5 mm <sup>2</sup> - avec connecteur étanche pour moteur L4C	256992880	411,77	3
Longueur 40 m - 4 x 1.5 mm <sup>2</sup> - avec connecteur étanche pour moteur L4C	256992890	531,52	4
Longueur 20 m - 4 x 2.5 mm <sup>2</sup> - avec connecteur étanche pour moteur L4C	256992900	426,49	3
Longueur 30 m - 4 x 2.5 mm <sup>2</sup> - avec connecteur étanche pour moteur L4C	256992910	617,66	4
Longueur 40 m - 4 x 2.5 mm <sup>2</sup> - avec connecteur étanche pour moteur L4C	256992920	808,85	6



Longueur maximale en fonction de la puissance, voir tableau page 301

## Accessoires

pour électropompe GS 4" : sélection rapide

Chemise de refroidissement pour pompes GS avec moteurs 40S ou L4C

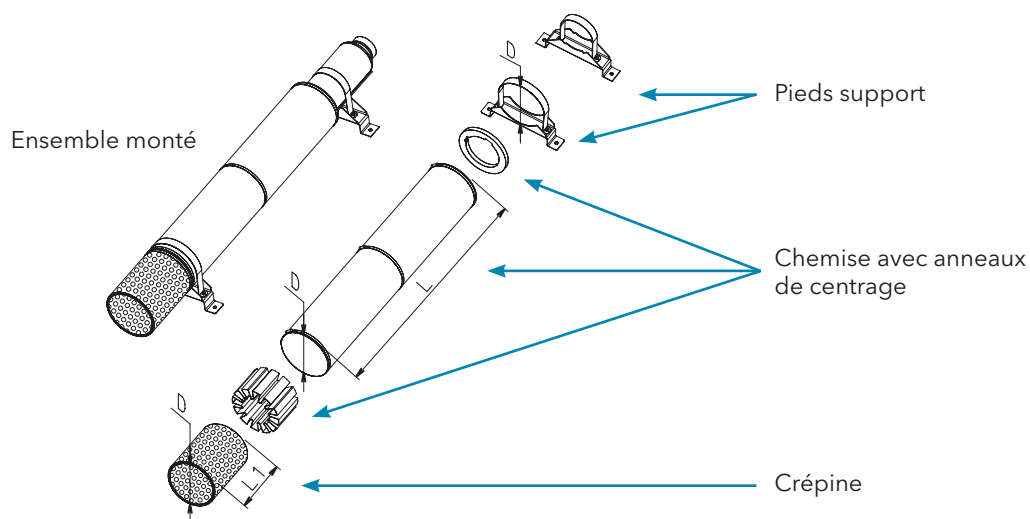
Modèle	Puissance Moteur kW	Chemise de refroidissement			Crépine			Jeu de pieds support		
		Référence	Prix € H.T.	D x L (mm)	Référence	Prix € H.T.	D x L1 (mm)	Référence	Prix € H.T.	D (mm) / Nbre de pieds
1GSL 2GS 4GS 6GS 8GS 12GS	0,37	5853380	407,58	115 x 500	5853650	243,73	115 x 117	5853700	340,36	115 / 2
	0,55									
	0,75									
	1,1	5853400	451,70	115 x 800				5853710	476,92	115 / 2
	1,5									
	2,2									
	3									
4	5853410	539,94	115 x 1000							
5,5										
7,5	5853440	861,38	145 x 1000	5853660	298,35	145 x 158	5853730	529,44	145 / 2	
2,2										
3										
4										
5,5										
7,5										

Chemise de refroidissement en inox 304 (1.4301) avec anneaux de tension en inox 321 (1.4541).

Anneau de centrage en inox 304 (1.4301).

Étanchéité par joint NBR avec fentes pour passage des câbles.

Supports (jeu de 2 pièces) en inox 304 (1.4301) avec vis en inox 321 (1.4541).



# Kit GS 4"

## Kits pompe immergée 4" pour eau claire

### Applications

- Alimentation en eau claire à partir d'un forage de diamètre 100 mm minimum pour arrosage, adduction, alimentation incendie et irrigation
- Fontainerie et jets d'eau

### Caractéristiques

Débit maxi :	5,2 m <sup>3</sup> /h
Hauteur de refoulement :	95 m
Puissance :	0,55 - 1,1 kW
Immersion maximale :	40 m
Température du liquide :	max 35 °C

### Avantages produit

- Kit complet pour une solution prête à installer
- Conception roue flottante garantissant une très bonne résistance à l'abrasion et une résistance au blocage élevée
- Corps de clapet et orifice de raccordement en acier inoxydable moulé pour une meilleure résistance
- Clapet anti-retour intégré
- Quantité maxi de sable en suspension : 150 g/m<sup>3</sup>

### Code d'identification

Modèle :	KIT 2GS05M / KE / QSM
KIT	Pompe avec accessoires
2GS05	Type de pompe
M	Moteur M = monophasé T = triphasé
KE	Type de suspension
QSM	Type de coffret (version monophasée)



### Versions disponibles

Pompe de forage type GS 4" avec moteur monophasé ou triphasé type 4QS, 40 m de câble 4x1,5 mm<sup>2</sup> et son kit de jonction

- Version K : livré avec 40 m de filin de suspension en inox 316 Ø 4 mm avec 2 serre-câble en inox 316
- Version KE : livré avec 100 m de corde en polypropylène

Et, pour versions monophasées, au choix

- Coffret de démarrage manuel type QSM avec condensateur intégré
- Coffret de commande automatique type QPCS avec condensateur intégré (pressostat non inclus)

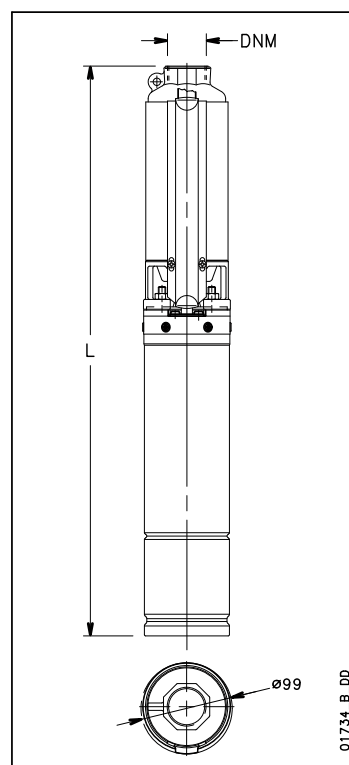
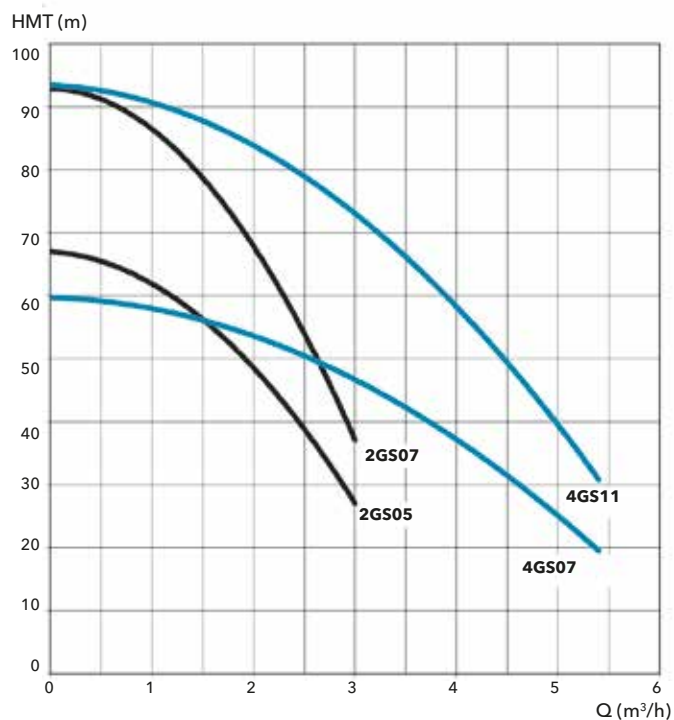
### Moteur

Alimentation :	1 ~220-240V, 3~400V
Classe isolation :	F (155°C)
Protection :	IP88
Type :	Rebobinable, à bain d'huile

### Matériaux

Chemise extérieure :	Acier inoxydable AISI 304
Roue :	Technopolymère
Élastomère :	NBR

## Caractéristiques de fonctionnement



## Dimensions

Type de pompe		Dimensions	
		L	DNM
Moteur monophasé	2GS05M	685	Rp 1¼
	2GS07M	780	Rp 1¼
	4GS07M	730	Rp 1¼
	4GS11M	873	Rp 1¼
Moteur triphasé	2GS05T	685	Rp 1¼
	2GS07T	755	Rp 1¼
	4GS07T	705	Rp 1¼
	4GS11T	838	Rp 1¼

## Le KIT GS 4" comprend :


 + 
 
 4 - 40 m de câble moteur  
 & 
 
 5 - Boîte de jonction  
 + 
 
 VERSION K  
 14 - 40 m de filin de suspension avec serre-câbles  
 ou  
 VERSION KE  

 14 - 100 m de corde de suspension en polypropylène  
 + 
 
 Pour pompe monophasée  
 3 - Coffret électrique QSM  
 ou  

 3 - Coffret électrique QPCS

## Références et prix

KIT GS 4" /QSM

Version monophasée 1 x 230 V 50 Hz

Version K : avec 40m de filin inox ; Version KE : 100m de corde polypropylène

Avec boîtier de commande manuel type QSM

**GRUPE COMPLET**

Modèle	Référence	Prix € H.T.	DN refoul.	Puissance kW	Poids kg
Kit 2GS05M /K /QSM	5842532	1782,51	Rp 1" ¼	0,55	15,5
Kit 2GS07M /K /QSM	5842552	1910,61	Rp 1" ¼	0,75	18,1
Kit 4GS07M /K /QSM	5842572	1828,26	Rp 1" ¼	0,75	14,6
Kit 4GS11M /K /QSM	5842591	1984,83	Rp 1" ¼	1,10	17,2
Kit 2GS05M /KE /QSM	5842192	1541,19	Rp 1" ¼	0,55	15,5
Kit 2GS07M /KE /QSM	5842212	1669,94	Rp 1" ¼	0,75	18,1
Kit 4GS07M /KE /QSM	5842232	1585,08	Rp 1" ¼	0,75	14,6
Kit 4GS11M /KE /QSM	5842252	1609,10	Rp 1" ¼	1,10	17,2

KIT GS 4" /QPCS

Version monophasée 1 x 230 V 50 Hz

Version K: avec 40m de filin inox; Version KE: 100m de corde polypropylène

Avec boîtier de commande automatique par contact externe type QPCS

Modèle	Référence	Prix € H.T.	DN refoul.	Puissance kW	Poids kg
Kit 2GS05M /K /QPCS	5878310	1983,33	Rp 1" ¼	0,55	15,5
Kit 2GS07M /K /QPCS	5878320	2093,25	Rp 1" ¼	0,75	18,1
Kit 4GS07M /K /QPCS	5878330	2011,57	Rp 1" ¼	0,75	14,6
Kit 4GS11M /K /QPCS	5878340	2147,13	Rp 1" ¼	1,10	17,2
Kit 2GS05M /KE /QPCS	5878200	1742,60	Rp 1" ¼	0,55	15,5
Kit 2GS07M /KE /QPCS	5878210	1852,16	Rp 1" ¼	0,75	18,1
Kit 4GS07M /KE /QPCS	5878220	1770,22	Rp 1" ¼	0,75	14,6
Kit 4GS11M /KE /QPCS	5878230	2015,29	Rp 1" ¼	1,10	17,2

### Accessoires pour QPCS : sélection rapide

Modèle	Référence	Prix € H.T.	Poids [kg]
Kit de 3 électrodes pour la protection contre le manque d'eau (livrée sans câble)	5314020	67,17	-
Câble unifilaire pour électrodes 1x1.5 mm <sup>2</sup> (par couronne de 100 m)	5863000	85,30	-
Câble unifilaire pour électrodes 1x1.5 mm <sup>2</sup> ACS (vendu au ml)	5869090	2,94	-

KIT GS 4"

Version triphasée 3 x 400 V 50 Hz

Version K: avec 40m de filin inox; Version KE: 100m de corde polypropylène

Sans coffret de commande

Modèle	Référence	Prix € H.T.	DN refoul.	Puissance kW	Poids kg
Kit 2GS05T /K	5842542	1670,63	Rp 1" ¼	0,55	15,5
Kit 2GS07T /K	5842562	1772,39	Rp 1" ¼	0,75	18,1
Kit 4GS07T /K	5842582	1690,14	Rp 1" ¼	0,75	14,6
Kit 4GS11T /K	5842601	1815,87	Rp 1" ¼	1,10	17,2
Kit 2GS05T /KE	5842202	1431,02	Rp 1" ¼	0,55	15,5
Kit 2GS07T /KE	5842222	1533,49	Rp 1" ¼	0,75	18,1
Kit 4GS07T /KE	5842242	1452,77	Rp 1" ¼	0,75	14,6
Kit 4GS11T /KE	5842261	1574,58	Rp 1" ¼	1,10	17,2

### Accessoires pour KIT GS 4" triphasé : sélection rapide

Modèle	Référence	Prix € H.T.
Coffret fleX Compact 1 - 1 ppe - (In 15 A max)	5314490	806,23
Kit de 3 électrodes pour la protection contre le manque d'eau (livrée sans câble)	5314020	67,17
Câble unifilaire pour électrodes 1x1.5 mm <sup>2</sup> (par couronne de 100 m)	5863000	85,30
Câble unifilaire pour électrodes 1x1.5 mm <sup>2</sup> ACS (vendu au ml)	5869090	2,94
Pressostat 1/4" 0,2-8 bar pour coffret fleX Compact	5314070	145,06
Pressostat 1/4" 1-10 bar pour coffret fleX Compact	5313950	26,55
Pressostat 1/4" 3-12 bar pour coffret fleX Compact	5313960	30,43
Pressostat 1/4" 2-14 bar pour coffret fleX Compact	5313970	109,55

### Autres accessoires disponibles dans chapitre "M&C / Coffrets Flex Compact"

# Z-ZN 6"

## Pompes immergées 6" pour eau claire

### Applications

- Alimentation en eau potable
- Surpression
- Irrigation
- Lutte anti-incendie
- Mines
- Terrains de golf
- Contrôle du niveau de la nappe phréatique

### Caractéristiques

Débit maxi :	78 m <sup>3</sup> /h
Hauteur de refoulement :	700 m
Puissance :	0,37 - 37 kW
Immersion maximale :	350 m (L6W)
Température du liquide :	max 35 °C

### Avantages produit

- Pompe robuste entièrement en acier inoxydable A304
- Tête de pompe et lanterne moteur en acier inoxydable moulé
- Remplacement facile de la bague d'usure
- Possibilité de montage de moteurs NEMA 8"
- Coûts de maintenance réduits
- Certification ACS pour utilisation en production d'eau potable
- Quantité maxi de sable en suspension : 100 g/m<sup>3</sup>

### Code d'identification

Modèle :	Z612 13-L4C
Z6	Nom de série
12	Débit nominal, m <sup>3</sup> /h
13	Nombre d'étages
L4C	Type de moteur



### Options disponibles

- Version ZN en acier inoxydable A316
- Différentes tensions et fréquences
- Jupe de refroidissement
- Moteur L6W HT avec imprégnation moteur PE2/PA pour fonctionnement avec variateur de fréquences

### Moteur

Alimentation :	3~400V
Classe isolation :	F (155°C)
Protection :	IP68
Type L4C/ L6C :	Encapsulé, à bain d'eau
Type L6W :	Rebobinable, à bain d'eau

### Matériaux

Chemise extérieure :	Acier inoxydable AISI 304
Roue :	Acier inoxydable AISI 304
Élastomères :	NBR

### Approbations

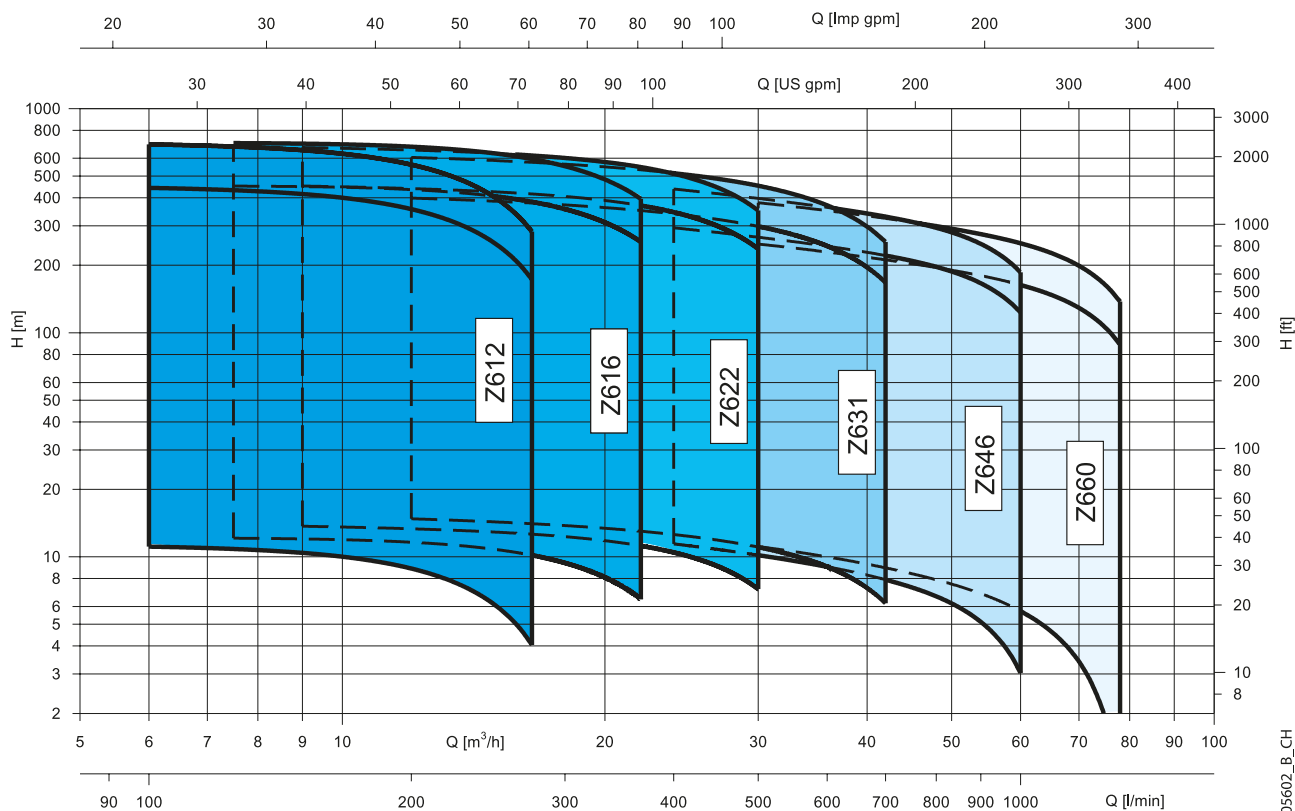
Certification pour utilisation en production d'eau potable pour hydraulique et groupe complet avec moteur L4C ou L6W :



Flashez moi

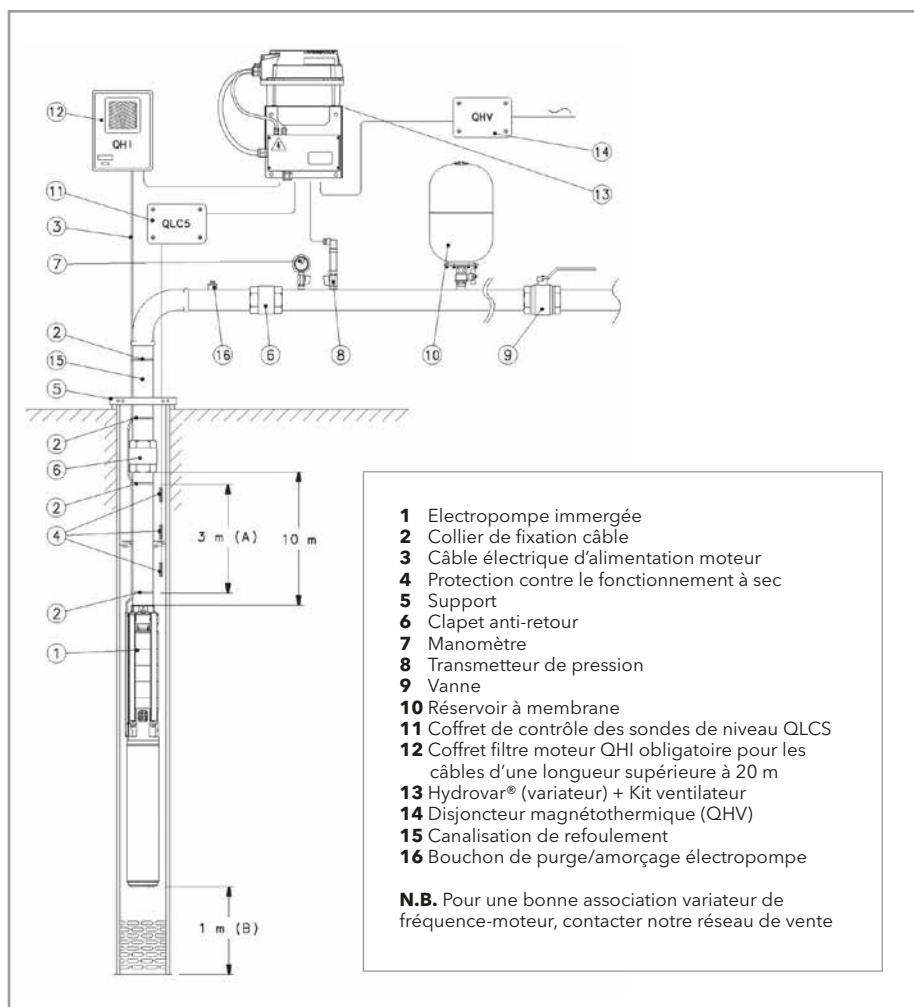


## Caractéristiques de fonctionnement



05602\_B\_CH

## Schéma de principe d'installation avec notre variateur de fréquence Hydrovar



**GROUPE COMPLET**

**Références et prix**

Electropompe de forage 6" type Z612..-L4C

Avec moteur 4" à bain d'eau type L4C

Version triphasée 3 x 400 V 50 Hz (Démarrage direct DOL)

Modèle	Référence	Prix € H.T.	DN Refoul.	Puissance kW requise	Poids kg
Z612 01-L4C	104LC0001	2146,12	Rp 2 ½	0,55	19
Z612 02-L4C	104LC0011	2332,85	Rp 2 ½	1,1	26
Z612 03-L4C	104LC0021	2519,11	Rp 2 ½	1,5	19
Z612 04-L4C	104LC0031	2790,12	Rp 2 ½	2,2	30
Z612 05-L4C	104LC0041	3384,36	Rp 2 ½	3	64
Z612 06-L4C	104LC0051	3526,51	Rp 2 ½	3	43
Z612 07-L4C	104LC0061	3825,78	Rp 2 ½	4	49
Z612 08-L4C	104LC0071	3967,95	Rp 2 ½	4	50
Z612 09-L4C	104LC0081	4355,32	Rp 2 ½	5,5	54
Z612 10-L4C	104LC0091	4499,91	Rp 2 ½	5,5	55
Z612 11-L4C	104LC0101	4642,10	Rp 2 ½	5,5	57
Z612 12-L4C	104LC0111	5586,86	Rp 2 ½	7,5	59
Z612 13-L4C	104LC0121	5729,06	Rp 2 ½	7,5	71
Z612 14-L4C	104LC0131	5871,23	Rp 2 ½	7,5	72
Z612 15-L4C	104LC0141	6015,81	Rp 2 ½	7,5	74

Electropompe de forage 6" type Z612..-L6W

Avec moteur 6" à bain d'eau rebobinable type L6W

Version triphasée 3 x 400 V 50 Hz (Démarrage direct DOL)

Modèle	Référence	Prix € H.T.	DN Refoul.	Puissance kW requise	Poids kg
Z612 07-L6W	104LK0301	5146,48	Rp 2 ½	4	61
Z612 08-L6W	104LK0311	5288,67	Rp 2 ½	4	64
Z612 09-L6W	104LK0321	5527,61	Rp 2 ½	5,5	71
Z612 10-L6W	104LK0331	5672,19	Rp 2 ½	5,5	72
Z612 11-L6W	104LK0341	5814,38	Rp 2 ½	5,5	71
Z612 12-L6W	104LK0351	6110,66	Rp 2 ½	7,5	76
Z612 13-L6W	104LK0361	6252,84	Rp 2 ½	7,5	81
Z612 14-L6W	104LK0371	6395,03	Rp 2 ½	7,5	78
Z612 15-L6W	104LK0381	6539,62	Rp 2 ½	7,5	90
Z612 16-L6W	104LK0391	6903,99	Rp 2 ½	9,3	95
Z612 17-L6W	104LK0401	7046,17	Rp 2 ½	9,3	96
Z612 18-L6W	104LK0411	7188,36	Rp 2 ½	9,3	97
Z612 19-L6W	104LK0421	7330,54	Rp 2 ½	9,3	101
Z612 20-L6W	104LK0431	7666,86	Rp 2 ½	11	107
Z612 21-L6W	104LK0441	7809,04	Rp 2 ½	11	105
Z612 22-L6W	104LK0451	7951,22	Rp 2 ½	11	112
Z612 23-L6W	104LK0461	8093,38	Rp 2 ½	11	117
Z612 24-L6W	104LK0471	8275,01	Rp 2 ½	13	117
Z612 25-L6W	104LK0481	8417,18	Rp 2 ½	13	118
Z612 26-L6W	104LK0491	8561,76	Rp 2 ½	13	120
Z612 27-L6W	104LK0501	8703,95	Rp 2 ½	13	121
Z612 28-L6W	104LK0511	8848,55	Rp 2 ½	13	122
Z612 29-L6W	104LK0521	9248,14	Rp 2 ½	15	136
Z612 30-L6W	104LK0531	9390,32	Rp 2 ½	15	134
Z612 31-L6W	104LK0541	9534,91	Rp 2 ½	15	139
Z612 32-L6W	104LK0551	9677,09	Rp 2 ½	15	140
Z612 33-L6W	104LK0561	10466,16	Rp 2 ½	18,5	149
Z612 34-L6W	104LK0571	10608,33	Rp 2 ½	18,5	150
Z612 35-L6W	104LK0581	10750,51	Rp 2 ½	18,5	151
Z612 36-L6W	104LK0591	10895,10	Rp 2 ½	18,5	155
Z612 37-L6W	104LK0601	11037,28	Rp 2 ½	18,5	156
Z612 38-L6W	104LK0611	11179,46	Rp 2 ½	18,5	157
Z612 39-L6W	104LK0621	11324,05	Rp 2 ½	18,5	158

**GROUPE COMPLET**

Electropompe de forage 6" type Z616..-L4C  
 Avec moteur 4" à bain d'eau type L4C  
 Version triphasée 3 x 400 V 50 Hz (Démarrage direct DOL)

Modèle	Référence	Prix € H.T.	DN Refoul.	Puissance kW requise	Poids kg
Z616 01-L4C	104LC1021	2240,97	Rp 2 ½	0,75	22
Z616 02-L4C	104LC1031	2480,52	Rp 2 ½	1,5	25
Z616 03-L4C	104LC1041	2775,65	Rp 2 ½	2,2	27
Z616 04-L4C	104LC1051	3396,38	Rp 2 ½	3	40
Z616 05-L4C	104LC1061	3722,15	Rp 2 ½	4	44
Z616 06-L4C	104LC1071	4136,03	Rp 2 ½	5,5	51
Z616 07-L4C	104LC1081	4304,71	Rp 2 ½	5,5	52
Z616 08-L4C	104LC1091	5276,00	Rp 2 ½	7,5	58
Z616 09-L4C	104LC1101	5444,67	Rp 2 ½	7,5	56
Z616 10-L4C	104LC1111	5613,37	Rp 2 ½	7,5	57

Electropompe de forage 6" type Z616..-L6W  
 Avec moteur 6" à bain d'eau rebobinable type L6W  
 Version triphasée 3 x 400 V 50 Hz (Démarrage direct DOL)

Modèle	Référence	Prix € H.T.	DN Refoul.	Puissance kW requise	Poids kg
Z616 05-L6W	104LK1221	5042,86	Rp 2 ½	4	61
Z616 06-L6W	104LK1231	5308,31	Rp 2 ½	5,5	64
Z616 07-L6W	104LK1241	5477,01	Rp 2 ½	5,5	69
Z616 08-L6W	104LK1251	5799,80	Rp 2 ½	7,5	72
Z616 09-L6W	104LK1261	5968,48	Rp 2 ½	7,5	73
Z616 10-L6W	104LK1271	6137,17	Rp 2 ½	7,5	75
Z616 11-L6W	104LK1281	6525,64	Rp 2 ½	9,3	79
Z616 12-L6W	104LK1291	6696,73	Rp 2 ½	9,3	80
Z616 13-L6W	104LK1301	7057,17	Rp 2 ½	11	86
Z616 14-L6W	104LK1311	7223,45	Rp 2 ½	11	97
Z616 15-L6W	104LK1321	7394,56	Rp 2 ½	13	88
Z616 16-L6W	104LK1331	7563,24	Rp 2 ½	13	100
Z616 17-L6W	104LK1341	7768,93	Rp 2 ½	13	104
Z616 18-L6W	104LK1351	7940,03	Rp 2 ½	13	105
Z616 19-L6W	104LK1361	8366,14	Rp 2 ½	15	114
Z616 20-L6W	104LK1371	8534,82	Rp 2 ½	15	125
Z616 21-L6W	104LK1381	8705,92	Rp 2 ½	18,5	121
Z616 22-L6W	104LK1391	9519,10	Rp 2 ½	18,5	130
Z616 23-L6W	104LK1401	9687,77	Rp 2 ½	18,5	132
Z616 24-L6W	104LK1411	9858,89	Rp 2 ½	18,5	133
Z616 25-L6W	104LK1421	10025,14	Rp 2 ½	18,5	134
Z616 26-L6W	104LK1431	10193,84	Rp 2 ½	22	131
Z616 27-L6W	104LK1441	10814,10	Rp 2 ½	22	145
Z616 28-L6W	104LK1451	10982,78	Rp 2 ½	22	146
Z616 29-L6W	104LK1461	11151,47	Rp 2 ½	22	147
Z616 30-L6W	104LK1471	11320,17	Rp 2 ½	22	152
Z616 31-L6W	104LK1481	12173,37	Rp 2 ½	26	159
Z616 32-L6W	104LK1491	12342,05	Rp 2 ½	26	164
Z616 33-L6W	104LK1501	12510,75	Rp 2 ½	26	152
Z616 34-L6W	104LK1511	12679,42	Rp 2 ½	26	163
Z616 35-L6W	104LK1521	12845,70	Rp 2 ½	26	165
Z616 36-L6W	104LK1531	13016,80	Rp 2 ½	26	167

**GROUPE COMPLET**

Electropompe de forage 6" type Z622..-L4C  
 Avec moteur 4" à bain d'eau type L4C  
 Version triphasée 3 x 400 V 50 Hz (Démarrage direct DOL)

Modèle	Référence	Prix € H.T.	DN Refoul.	Puissance kW requise	Poids kg
Z622 01-L4C	104LC1931	2283,25	Rp 2 ½	1,1	20
Z622 02-L4C	104LC1941	2651,27	Rp 2 ½	2,2	27
Z622 03-L4C	104LC1951	3286,20	Rp 2 ½	3	39
Z622 04-L4C	104LC1961	3639,11	Rp 2 ½	4	45
Z622 05-L4C	104LC1971	4078,55	Rp 2 ½	5,5	31
Z622 06-L4C	104LC1981	5048,58	Rp 2 ½	7,5	54
Z622 07-L4C	104LC1991	5253,63	Rp 2 ½	7,5	58

Electropompe de forage 6" type Z622..-L6W  
 Avec moteur 6" à bain d'eau rebobinable type L6W  
 Version triphasée 3 x 400 V 50 Hz (Démarrage direct DOL)

Modèle	Référence	Prix € H.T.	DN Refoul.	Puissance kW requise	Poids kg
Z622 04-L6W	104LK2081	4901,72	Rp 2 ½	4	62
Z622 05-L6W	104LK2091	5199,28	Rp 2 ½	5,5	47
Z622 06-L6W	104LK2101	5549,35	Rp 2 ½	7,5	72
Z622 07-L6W	104LK2111	5754,39	Rp 2 ½	7,5	76
Z622 08-L6W	104LK2121	6169,56	Rp 2 ½	9,3	78
Z622 09-L6W	104LK2131	6372,30	Rp 2 ½	9,3	81
Z622 10-L6W	104LK2141	6758,34	Rp 2 ½	11	98
Z622 11-L6W	104LK2151	6961,07	Rp 2 ½	11	98
Z622 12-L6W	104LK2161	7203,80	Rp 2 ½	13	100
Z622 13-L6W	104LK2171	7406,54	Rp 2 ½	13	103
Z622 14-L6W	104LK2181	7857,68	Rp 2 ½	15	122
Z622 15-L6W	104LK2191	8060,42	Rp 2 ½	15	22
Z622 16-L6W	104LK2201	8881,60	Rp 2 ½	18,5	128
Z622 17-L6W	104LK2211	9086,64	Rp 2 ½	18,5	130
Z622 18-L6W	104LK2221	9289,39	Rp 2 ½	18,5	129
Z622 19-L6W	104LK2231	9923,83	Rp 2 ½	22	141
Z622 20-L6W	104LK2241	10126,57	Rp 2 ½	22	143
Z622 21-L6W	104LK2251	10329,31	Rp 2 ½	22	218
Z622 22-L6W	104LK2261	10534,35	Rp 2 ½	22	146
Z622 23-L6W	104LK2271	11391,51	Rp 2 ½	26	156
Z622 24-L6W	104LK2281	11594,24	Rp 2 ½	26	149
Z622 25-L6W	104LK2291	11799,28	Rp 2 ½	26	161
Z622 26-L6W	104LK2301	12002,02	Rp 2 ½	26	163
Z622 27-L6W	104LK2311	12337,26	Rp 2 ½	30	172
Z622 28-L6W	104LK2321	12539,99	Rp 2 ½	30	170
Z622 29-L6W	104LK2331	12742,74	Rp 2 ½	30	175
Z622 30-L6W	104LK2341	12945,47	Rp 2 ½	30	110
Z622 31-L6W	104LK2351	14705,45	Rp 2 ½	37	131
Z622 32-L6W	104LK2361	14910,49	Rp 2 ½	37	198
Z622 33-L6W	104LK2371	15113,23	Rp 2 ½	37	199

**GROUPE COMPLET**

Electropompe de forage 6" type Z631..-L4C  
 Avec moteur 4" à bain d'eau type L4C  
 Version triphasée 3 x 400 V 50 Hz (Démarrage direct DOL)

Modèle	Référence	Prix € H.T.	DN Refoul.	Puissance kW requise	Poids kg
Z631 01-L4C	104LC2721	2873,34	Rp 3	1,5	24
Z631 02-L4C	104LC2731	3738,60	Rp 3	3	37
Z631 03-L4C	104LC2741	4182,44	Rp 3	4	43
Z631 04-L4C	104LC2751	4716,79	Rp 3	5,5	47
Z631 05-L4C	104LC2761	5808,57	Rp 3	7,5	31
Z631 06-L4C	104LC2771	6092,94	Rp 3	7,5	54

Electropompe de forage 6" type Z631..-L6W  
 Avec moteur 6" à bain d'eau rebobinable type L6W  
 Version triphasée 3 x 400 V 50 Hz (Démarrage direct DOL)

Modèle	Référence	Prix € H.T.	DN Refoul.	Puissance kW requise	Poids kg
Z631 03-L6W	104LK2831	5503,13	Rp 3	4	59
Z631 04-L6W	104LK2841	5889,08	Rp 3	5,5	64
Z631 05-L6W	104LK2851	6332,36	Rp 3	7,5	70
Z631 06-L6W	104LK2861	6616,73	Rp 3	7,5	71
Z631 07-L6W	104LK2871	7128,11	Rp 3	9,3	76
Z631 08-L6W	104LK2881	7609,03	Rp 3	11	83
Z631 09-L6W	104LK2891	7898,20	Rp 3	11	84
Z631 10-L6W	104LK2901	8224,40	Rp 3	13	99
Z631 11-L6W	104LK2911	8770,98	Rp 3	15	111
Z631 12-L6W	104LK2921	9707,05	Rp 3	18,5	119
Z631 13-L6W	104LK2931	9993,83	Rp 3	18,5	124
Z631 14-L6W	104LK2941	10283,01	Rp 3	18,5	125
Z631 15-L6W	104LK2951	11021,32	Rp 3	22	133
Z631 16-L6W	104LK2961	11308,12	Rp 3	22	142
Z631 17-L6W	104LK2971	11597,29	Rp 3	22	149
Z631 18-L6W	104LK2981	12570,98	Rp 3	26	148
Z631 19-L6W	104LK2991	12855,33	Rp 3	26	151
Z631 20-L6W	104LK3001	13144,52	Rp 3	26	154
Z631 21-L6W	104LK3011	13569,88	Rp 3	30	161
Z631 22-L6W	104LK3021	13859,07	Rp 3	30	154
Z631 23-L6W	104LK3031	14145,83	Rp 3	30	156
Z631 24-L6W	104LK3041	16061,48	Rp 3	37	171
Z631 25-L6W	104LK3051	16350,64	Rp 3	37	183
Z631 26-L6W	104LK3061	16637,42	Rp 3	37	184
Z631 27-L6W	104LK3071	16926,60	Rp 3	37	186
Z631 28-L6W	104LK3081	17213,36	Rp 3	37	187
Z631 29-L6W	104LK3091	17500,13	Rp 3	37	189

06

**GROUPE COMPLET**

Electropompe de forage 6" type Z646..-L4C  
 Avec moteur 4" à bain d'eau type L4C  
 Version triphasée 3 x 400 V 50 Hz (Démarrage direct DOL)

Modèle	Référence	Prix € H.T.	DN Refoul.	Puissance kW requise	Poids kg
Z646 01-L4C	104LC3311	2869,09	Rp 3	1,5	25
Z646 02-L4C	104LC3321	3793,04	Rp 3	3	39
Z646 03-L4C	104LC3331	4548,53	Rp 3	5,5	49
Z646 04-L4C	104LC3341	5689,06	Rp 3	5,5	54
Z646 05-L4C	104LC3351	6059,99	Rp 3	7,5	57

Electropompe de forage 6" type Z646..-L6W  
 Avec moteur 6" à bain d'eau rebobinable type L6W  
 Version triphasée 3 x 400 V 50 Hz (Démarrage direct DOL)

Modèle	Référence	Prix € H.T.	DN Refoul.	Puissance kW requise	Poids kg
Z646 03-L6W	104LK3411	5669,27	Rp 3	5,5	64
Z646 04-L6W	104LK3421	6189,80	Rp 3	7,5	72
Z646 05-L6W	104LK3431	6560,73	Rp 3	7,5	74
Z646 06-L6W	104LK3441	7146,39	Rp 3	9,3	90
Z646 07-L6W	104LK3451	7700,62	Rp 3	11	97
Z646 08-L6W	104LK3461	8109,23	Rp 3	13	103
Z646 09-L6W	104LK3471	8482,44	Rp 3	13	110
Z646 10-L6W	104LK3481	9104,07	Rp 3	15	121
Z646 11-L6W	104LK3491	10091,12	Rp 3	18,5	136
Z646 12-L6W	104LK3501	10464,35	Rp 3	18,5	138
Z646 13-L6W	104LK3511	11269,29	Rp 3	22	138
Z646 14-L6W	104LK3521	11642,51	Rp 3	22	146
Z646 15-L6W	104LK3531	12011,12	Rp 3	22	145
Z646 16-L6W	104LK3541	13038,75	Rp 3	26	164
Z646 17-L6W	104LK3551	13411,98	Rp 3	26	164
Z646 18-L6W	104LK3561	13913,10	Rp 3	30	179
Z646 19-L6W	104LK3571	14284,01	Rp 3	30	161
Z646 20-L6W	104LK3581	14657,24	Rp 3	30	184
Z646 21-L6W	104LK3591	16585,38	Rp 3	37	200
Z646 22-L6W	104LK3601	16958,61	Rp 3	37	208
Z646 23-L6W	104LK3611	17329,53	Rp 3	37	210
Z646 24-L6W	104LK3621	17700,46	Rp 3	37	213
Z646 25-L6W	104LK3631	18073,67	Rp 3	37	215

## GROUPE COMPLET

Electropompe de forage 6" type Z660..-L4C  
Avec moteur 4" à bain d'eau type L4C  
Version triphasée 3 x 400 V 50 Hz (Démarrage direct DOL)

Modèle	Référence	Prix € H.T.	DN Refoul.	Puissance kW requise	Poids kg
Z660 01-L4C	104LC3881	3303,28	Rp 3	2,2	26
Z660 02-L4C	104LC3891	4274,96	Rp 3	4	44
Z660 03-L4C	104LC3901	4898,72	Rp 3	5,5	52
Z660 04-L4C	104LC3911	6055,37	Rp 3	7,5	58

Electropompe de forage 6" type Z660..-L6W  
Avec moteur 6" à bain d'eau rebobinable type L6W  
Version triphasée 3 x 400 V 50 Hz (Démarrage direct DOL)

Modèle	Référence	Prix € H.T.	DN Refoul.	Puissance kW requise	Poids kg
Z660 02-L6W	104LK3971	5537,58	Rp 3	4	57
Z660 03-L6W	104LK3981	6019,45	Rp 3	5,5	64
Z660 04-L6W	104LK3991	6556,12	Rp 3	7,5	67
Z660 05-L6W	104LK4001	7157,91	Rp 3	9,3	79
Z660 06-L6W	104LK4011	7730,56	Rp 3	11	97
Z660 07-L6W	104LK4021	8155,30	Rp 3	13	116
Z660 08-L6W	104LK4031	8793,04	Rp 3	15	117
Z660 09-L6W	104LK4041	9800,83	Rp 3	18,5	126
Z660 10-L6W	104LK4051	10190,19	Rp 3	18,5	127
Z660 11-L6W	104LK4061	11013,55	Rp 3	22	139
Z660 12-L6W	104LK4071	11402,89	Rp 3	22	144
Z660 13-L6W	104LK4081	11792,26	Rp 3	22	144
Z660 14-L6W	104LK4091	12836,02	Rp 3	26	147
Z660 15-L6W	104LK4101	13225,36	Rp 3	26	159
Z660 16-L6W	104LK4111	13744,92	Rp 3	30	170
Z660 17-L6W	104LK4121	14134,28	Rp 3	30	172
Z660 18-L6W	104LK4131	16080,85	Rp 3	37	193
Z660 19-L6W	104LK4141	16470,19	Rp 3	37	195
Z660 20-L6W	104LK4151	16859,55	Rp 3	37	198
Z660 21-L6W	104LK4161	17246,60	Rp 3	37	200

**HYDRAULIQUE SEULE**

Hydraulique de forage 6" type Z612..-4  
Pour moteur 4" NEMA

Modèle	Référence	Prix € H.T.	DN Refoul.	Puissance kW requise	Poids kg
Z612 01-4	102L00000	1385,67	Rp 2 ½	0,55	11
Z612 02-4	102L00010	1530,26	Rp 2 ½	1,1	13
Z612 03-4	102L00020	1672,43	Rp 2 ½	1,5	13
Z612 04-4	102L00030	1817,02	Rp 2 ½	2,2	14
Z612 05-4	102L00040	1959,21	Rp 2 ½	3	16
Z612 06-4	102L00050	2101,38	Rp 2 ½	3	17
Z612 07-4	102L00060	2243,56	Rp 2 ½	4	18
Z612 08-4	102L00070	2385,75	Rp 2 ½	4	20
Z612 09-4	102L00080	2527,93	Rp 2 ½	5,5	21
Z612 10-4	102L00090	2672,52	Rp 2 ½	5,5	22
Z612 11-4	102L00100	2814,71	Rp 2 ½	5,5	23
Z612 12-4	102L00110	2956,88	Rp 2 ½	7,5	25
Z612 13-4	102L00120	3099,05	Rp 2 ½	7,5	26
Z612 14-4	102L00130	3241,24	Rp 2 ½	7,5	27
Z612 15-4	102L00140	3385,82	Rp 2 ½	7,5	28

Hydraulique de forage 6" type Z612..-6  
Pour moteur 6" NEMA

Modèle	Référence	Prix € H.T.	DN Refoul.	Puissance kW requise	Poids kg
Z612 07-6	102L00300	2243,56	Rp 2 ½	4	18
Z612 08-6	102L00310	2385,75	Rp 2 ½	4	19
Z612 09-6	102L00320	2527,93	Rp 2 ½	5,5	20
Z612 10-6	102L00330	2672,52	Rp 2 ½	5,5	22
Z612 11-6	102L00340	2814,71	Rp 2 ½	5,5	23
Z612 12-6	102L00350	2956,88	Rp 2 ½	7,5	25
Z612 13-6	102L00360	3099,05	Rp 2 ½	7,5	25
Z612 14-6	102L00370	3241,24	Rp 2 ½	7,5	26
Z612 15-6	102L00380	3385,82	Rp 2 ½	7,5	28
Z612 16-6	102L00390	3528,00	Rp 2 ½	9,3	29
Z612 17-6	102L00400	3670,19	Rp 2 ½	9,3	30
Z612 18-6	102L00410	3812,36	Rp 2 ½	9,3	31
Z612 19-6	102L00420	3954,55	Rp 2 ½	9,3	38
Z612 20-6	102L00430	4099,14	Rp 2 ½	11	39
Z612 21-6	102L00440	4241,31	Rp 2 ½	11	43
Z612 22-6	102L00450	4383,50	Rp 2 ½	11	41
Z612 23-6	102L00460	4525,69	Rp 2 ½	11	43
Z612 24-6	102L00470	4667,85	Rp 2 ½	13	44
Z612 25-6	102L00480	4810,04	Rp 2 ½	13	45
Z612 26-6	102L00490	4954,62	Rp 2 ½	13	48
Z612 27-6	102L00500	5096,80	Rp 2 ½	13	49
Z612 28-6	102L00510	5241,40	Rp 2 ½	13	50
Z612 29-6	102L00520	5381,16	Rp 2 ½	15	51
Z612 30-6	102L00530	5523,35	Rp 2 ½	15	52
Z612 31-6	102L00540	5667,94	Rp 2 ½	15	54
Z612 32-6	102L00550	5810,12	Rp 2 ½	15	55
Z612 33-6	102L00560	5952,29	Rp 2 ½	18,5	56
Z612 34-6	102L00570	6094,47	Rp 2 ½	18,5	57
Z612 35-6	102L00580	6236,64	Rp 2 ½	18,5	68
Z612 36-6	102L00590	6381,25	Rp 2 ½	18,5	70
Z612 37-6	102L00600	6523,42	Rp 2 ½	18,5	72
Z612 38-6	102L00610	6665,60	Rp 2 ½	18,5	76
Z612 39-6	102L00620	6810,19	Rp 2 ½	18,5	78



**HYDRAULIQUE SEULE**

Hydraulique de forage 6" type Z616..-4  
Pour moteur 4" NEMA

Modèle	Référence	Prix € H.T.	DN Refoul.	Puissance kW requise	Poids kg
Z616 01-4	102L01020	1465,18	Rp 2 ½	0,75	11
Z616 02-4	102L01030	1633,88	Rp 2 ½	1,5	12
Z616 03-4	102L01040	1802,58	Rp 2 ½	2,2	14
Z616 04-4	102L01050	1971,26	Rp 2 ½	3	15
Z616 05-4	102L01060	2139,94	Rp 2 ½	4	16
Z616 06-4	102L01070	2308,63	Rp 2 ½	5,5	17
Z616 07-4	102L01080	2477,32	Rp 2 ½	5,5	18
Z616 08-4	102L01090	2646,01	Rp 2 ½	7,5	19
Z616 09-4	102L01100	2814,71	Rp 2 ½	7,5	20
Z616 10-4	102L01110	2983,38	Rp 2 ½	7,5	22

Hydraulique de forage 6" type Z616..-6  
Pour moteur 6" NEMA

Modèle	Référence	Prix € H.T.	DN Refoul.	Puissance kW requise	Poids kg
Z616 05-6	102L01220	2139,94	Rp 2 ½	4	16
Z616 06-6	102L01230	2308,63	Rp 2 ½	5,5	17
Z616 07-6	102L01240	2477,32	Rp 2 ½	5,5	18
Z616 08-6	102L01250	2646,01	Rp 2 ½	7,5	19
Z616 09-6	102L01260	2814,71	Rp 2 ½	7,5	20
Z616 10-6	102L01270	2983,38	Rp 2 ½	7,5	22
Z616 11-6	102L01280	3149,65	Rp 2 ½	9,3	23
Z616 12-6	102L01290	3320,77	Rp 2 ½	9,3	25
Z616 13-6	102L01300	3489,46	Rp 2 ½	11	25
Z616 14-6	102L01310	3655,72	Rp 2 ½	11	27
Z616 15-6	102L01320	3826,82	Rp 2 ½	13	28
Z616 16-6	102L01330	3995,51	Rp 2 ½	13	29
Z616 17-6	102L01340	4161,80	Rp 2 ½	13	30
Z616 18-6	102L01350	4332,89	Rp 2 ½	13	30
Z616 19-6	102L01360	4499,17	Rp 2 ½	15	38
Z616 20-6	102L01370	4667,85	Rp 2 ½	15	38
Z616 21-6	102L01380	4838,94	Rp 2 ½	18,5	38
Z616 22-6	102L01390	5005,23	Rp 2 ½	18,5	41
Z616 23-6	102L01400	5173,92	Rp 2 ½	18,5	42
Z616 24-6	102L01410	5345,02	Rp 2 ½	18,5	43
Z616 25-6	102L01420	5511,29	Rp 2 ½	18,5	44
Z616 26-6	102L01430	5679,98	Rp 2 ½	22	46
Z616 27-6	102L01440	5848,68	Rp 2 ½	22	48
Z616 28-6	102L01450	6017,36	Rp 2 ½	22	50
Z616 29-6	102L01460	6186,04	Rp 2 ½	22	52
Z616 30-6	102L01470	6354,74	Rp 2 ½	22	51
Z616 31-6	102L01480	6523,42	Rp 2 ½	26	51
Z616 32-6	102L01490	6692,12	Rp 2 ½	26	55
Z616 33-6	102L01500	6860,79	Rp 2 ½	26	56
Z616 34-6	102L01510	7029,49	Rp 2 ½	26	57
Z616 35-6	102L01520	7195,76	Rp 2 ½	26	69
Z616 36-6	102L01530	7366,87	Rp 2 ½	26	72

**HYDRAULIQUE SEULE**

Hydraulique de forage 6" type Z622...-4  
Pour moteur 4" NEMA

Modèle	Référence	Prix € H.T.	DN Refoul.	Puissance kW requise	Poids kg
Z622 01-4	102L01930	1515,94	Rp 2 ½	1,1	11
Z622 02-4	102L01940	1720,99	Rp 2 ½	2,2	13
Z622 03-4	102L01950	1923,73	Rp 2 ½	3	14
Z622 04-4	102L01960	2126,47	Rp 2 ½	4	16
Z622 05-4	102L01970	2331,52	Rp 2 ½	5,5	17
Z622 06-4	102L01980	2534,25	Rp 2 ½	7,5	18
Z622 07-4	102L01990	2739,30	Rp 2 ½	7,5	21

Hydraulique de forage 6" type Z622...-4  
Pour moteur 6" NEMA

Modèle	Référence	Prix € H.T.	DN Refoul.	Puissance kW requise	Poids kg
Z622 04-6	102L02080	2126,47	Rp 2 ½	4	15
Z622 05-6	102L02090	2331,52	Rp 2 ½	5,5	17
Z622 06-6	102L02100	2534,25	Rp 2 ½	5,5	19
Z622 07-6	102L02110	2739,30	Rp 2 ½	7,5	21
Z622 08-6	102L02120	2942,04	Rp 2 ½	9,3	22
Z622 09-6	102L02130	3144,77	Rp 2 ½	9,3	24
Z622 10-6	102L02140	3347,53	Rp 2 ½	11	25
Z622 11-6	102L02150	3550,25	Rp 2 ½	11	26
Z622 12-6	102L02160	3755,30	Rp 2 ½	13	28
Z622 13-6	102L02170	3958,04	Rp 2 ½	13	26
Z622 14-6	102L02180	4160,77	Rp 2 ½	15	36
Z622 15-6	102L02190	4363,51	Rp 2 ½	15	38
Z622 16-6	102L02200	4566,24	Rp 2 ½	18,5	39
Z622 17-6	102L02210	4771,30	Rp 2 ½	18,5	41
Z622 18-6	102L02220	4974,03	Rp 2 ½	18,5	43
Z622 19-6	102L02230	5176,76	Rp 2 ½	22	45
Z622 20-6	102L02240	5379,51	Rp 2 ½	22	47
Z622 21-6	102L02250	5582,25	Rp 2 ½	22	48
Z622 22-6	102L02260	5787,30	Rp 2 ½	22	49
Z622 23-6	102L02270	5990,03	Rp 2 ½	26	52
Z622 24-6	102L02280	6192,76	Rp 2 ½	26	54
Z622 25-6	102L02290	6397,82	Rp 2 ½	26	65
Z622 26-6	102L02300	6600,55	Rp 2 ½	26	66
Z622 27-6	102L02310	6805,61	Rp 2 ½	30	68
Z622 28-6	102L02320	7008,34	Rp 2 ½	30	70
Z622 29-6	102L02330	7211,08	Rp 2 ½	30	71
Z622 30-6	102L02340	7413,82	Rp 2 ½	30	82
Z622 31-6	102L02350	7616,56	Rp 2 ½	37	78
Z622 32-6	102L02360	7821,59	Rp 2 ½	37	85
Z622 33-6	102L02370	8024,34	Rp 2 ½	37	89

**HYDRAULIQUE SEULE**

Hydraulique de forage 6" type Z631...-4  
Pour moteur 4" NEMA

Modèle	Référence	Prix € H.T.	DN Refoul.	Puissance kW requise	Poids kg
Z631 01-4	102L02720	2026,68	Rp 3	1,5	11
Z631 02-4	102L02730	2313,45	Rp 3	3	12
Z631 03-4	102L02740	2600,22	Rp 3	4	14
Z631 04-4	102L02750	2889,40	Rp 3	5,5	15
Z631 05-4	102L02760	3178,58	Rp 3	7,5	17
Z631 06-4	102L02770	3462,93	Rp 3	7,5	18

Hydraulique de forage 6" type Z631...-6  
Pour moteur 6" NEMA

Modèle	Référence	Prix € H.T.	DN Refoul.	Puissance kW requise	Poids kg
Z631 03-6	102L02830	2600,22	Rp 3	4	14
Z631 04-6	102L02840	2889,40	Rp 3	5,5	16
Z631 05-6	102L02850	3178,58	Rp 3	7,5	17
Z631 06-6	102L02860	3462,93	Rp 3	7,5	18
Z631 07-6	102L02870	3752,12	Rp 3	9,3	20
Z631 08-6	102L02880	4041,31	Rp 3	11	22
Z631 09-6	102L02890	4330,47	Rp 3	11	23
Z631 10-6	102L02900	4617,25	Rp 3	13	25
Z631 11-6	102L02910	4904,01	Rp 3	15	26
Z631 12-6	102L02920	5193,21	Rp 3	18,5	28
Z631 13-6	102L02930	5479,97	Rp 3	18,5	34
Z631 14-6	102L02940	5769,15	Rp 3	18,5	35
Z631 15-6	102L02950	6055,91	Rp 3	22	37
Z631 16-6	102L02960	6342,68	Rp 3	22	39
Z631 17-6	102L02970	6631,86	Rp 3	22	40
Z631 18-6	102L02980	6921,04	Rp 3	26	42
Z631 19-6	102L02990	7205,40	Rp 3	26	47
Z631 20-6	102L03000	7494,59	Rp 3	26	47
Z631 21-6	102L03010	7783,78	Rp 3	30	49
Z631 22-6	102L03020	8072,93	Rp 3	30	50
Z631 23-6	102L03030	8359,72	Rp 3	30	52
Z631 24-6	102L03040	8646,47	Rp 3	37	53
Z631 25-6	102L03050	8935,67	Rp 3	37	65
Z631 26-6	102L03060	9222,43	Rp 3	37	66
Z631 27-6	102L03070	9511,61	Rp 3	37	68
Z631 28-6	102L03080	9798,37	Rp 3	37	69
Z631 29-6	102L03090	10085,16	Rp 3	37	71

## HYDRAULIQUE SEULE

Hydraulique de forage 6" type Z646...-4  
Pour moteur 4" NEMA

Modèle	Référence	Prix € H.T.	DN Refoul.	Puissance kW requise	Poids kg
Z646 01-4	102L03310	2059,66	Rp 3	1,5	12
Z646 02-4	102L03320	2430,57	Rp 3	3	14
Z646 03-4	102L03330	2801,50	Rp 3	5,5	16
Z646 04-4	102L03340	3174,73	Rp 3	7,5	19
Z646 05-4	102L03350	3545,65	Rp 3	7,5	22

Hydraulique de forage 6" type Z646...-6  
Pour moteur 6" NEMA

Modèle	Référence	Prix € H.T.	DN Refoul.	Puissance kW requise	Poids kg
Z646 03-6	102L03410	2801,50	Rp 3	5,5	16
Z646 04-6	102L03420	3174,73	Rp 3	7,5	22
Z646 05-6	102L03430	3545,65	Rp 3	7,5	23
Z646 06-6	102L03440	3918,87	Rp 3	9,3	24
Z646 07-6	102L03450	4289,79	Rp 3	11	26
Z646 08-6	102L03460	4660,71	Rp 3	13	29
Z646 09-6	102L03470	5033,92	Rp 3	13	37
Z646 10-6	102L03480	5407,15	Rp 3	15	38
Z646 11-6	102L03490	5775,77	Rp 3	18,5	40
Z646 12-6	102L03500	6149,00	Rp 3	18,5	44
Z646 13-6	102L03510	6522,23	Rp 3	22	48
Z646 14-6	102L03520	6895,44	Rp 3	22	51
Z646 15-6	102L03530	7264,07	Rp 3	22	66
Z646 16-6	102L03540	7637,29	Rp 3	26	66
Z646 17-6	102L03550	8010,51	Rp 3	26	68
Z646 18-6	102L03560	8381,42	Rp 3	30	75
Z646 19-6	102L03570	8752,35	Rp 3	30	77
Z646 20-6	102L03580	9125,57	Rp 3	30	83
Z646 21-6	102L03590	9496,50	Rp 3	37	82
Z646 22-6	102L03600	9869,72	Rp 3	37	90
Z646 23-6	102L03610	10240,64	Rp 3	37	92
Z646 24-6	102L03620	10611,56	Rp 3	37	96
Z646 25-6	102L03630	10984,78	Rp 3	37	97

**HYDRAULIQUE SEULE**

Hydraulique de forage 6" type Z660...-4  
Pour moteur 4" NEMA

Modèle	Référence	Prix € H.T.	DN Refoul.	Puissance kW requise	Poids kg
Z660 01-4	102L03880	2372,98	Rp 3	2,2	12
Z660 02-4	102L03890	2762,33	Rp 3	4	14
Z660 03-4	102L03900	3151,69	Rp 3	5,5	16
Z660 04-4	102L03910	3541,03	Rp 3	7,5	18

Hydraulique de forage 6" type Z660...-6  
Pour moteur 6" NEMA

Modèle	Référence	Prix € H.T.	DN Refoul.	Puissance kW requise	Poids kg
Z660 02-6	102L03970	2762,33	Rp 3	4	14
Z660 03-6	102L03980	3151,69	Rp 3	5,5	16
Z660 04-6	102L03990	3541,03	Rp 3	7,5	19
Z660 05-6	102L04000	3930,39	Rp 3	9,3	22
Z660 06-6	102L04010	4319,75	Rp 3	11	24
Z660 07-6	102L04020	4706,79	Rp 3	13	25
Z660 08-6	102L04030	5096,14	Rp 3	15	29
Z660 09-6	102L04040	5485,50	Rp 3	18,5	38
Z660 10-6	102L04050	5874,84	Rp 3	18,5	39
Z660 11-6	102L04060	6266,49	Rp 3	22	43
Z660 12-6	102L04070	6655,85	Rp 3	22	46
Z660 13-6	102L04080	7045,19	Rp 3	22	48
Z660 14-6	102L04090	7434,55	Rp 3	26	51
Z660 15-6	102L04100	7823,89	Rp 3	26	63
Z660 16-6	102L04110	8213,25	Rp 3	30	66
Z660 17-6	102L04120	8602,60	Rp 3	30	68
Z660 18-6	102L04130	8991,95	Rp 3	37	75
Z660 19-6	102L04140	9381,30	Rp 3	37	77
Z660 20-6	102L04150	9770,64	Rp 3	37	80
Z660 21-6	102L04160	10157,70	Rp 3	37	82

06

**MOTEUR**

Moteur 4" à bain d'huile type 4OS (NEMA)  
 Monophasé 1 x 230 V 50 Hz  
 Amorce de câble avec connecteur étanche

Modèle	Référence	Prix € H.T.	Puissance kW	In * A	Condensateur µF ***	Amorce de câble plat **		Poids kg
						Section mm <sup>2</sup>	Longueur (m)	
4OS03M235/C	107027010	658,95	0,37	3,2	16	4 x 1.5	1,75	9
4OS05M235/C	107027020	670,44	0,55	4,3	20	4 x 1.5	1,75	9
4OS07M235/C	107027030	697,27	0,75	5,6	30	4 x 1.5	1,75	11,4
4OS11M235/C	107027040	747,05	1,1	7,6	40	4 x 1.5	1,75	12,4
4OS15M235/C	107027050	844,76	1,5	10,5	50	4 x 1.5	1,75	13,4
4OS22M235/C	107027060	1042,04	2,2	14,4	70	4 x 1.5	2,5	15

\* Intensité nominale (In) données pour tension mono 230V  
 \*\* Câbles supplémentaires disponibles dans les accessoires de pompes de forage  
 \*\*\* Condensateur non inclus, à prévoir dans coffret de protection

Moteur 4" à bain d'huile type 4OS (NEMA)  
 Triphasé 3 x 400 V 50 Hz - Démarrage direct (DOL)  
 Amorce de câble avec connecteur étanche

Modèle	Référence	Prix € H.T.	Puissance kW	In * A	Condensateur µF	Amorce de câble plat **		Poids kg
						Section mm <sup>2</sup>	Longueur (m)	
4OS03T405/C	107027100	647,46	0,37	1,2	-	4 x 1.5	1,75	9
4OS05T405/C	107027110	660,86	0,55	1,7	-	4 x 1.5	1,75	9,5
4OS07T405/C	107027120	676,19	0,75	2,3	-	4 x 1.5	1,75	11
4OS11T405/C	107027130	697,27	1,1	3	-	4 x 1.5	1,75	12
4OS15T405/C	107027140	735,57	1,5	4,2	-	4 x 1.5	1,75	13
4OS22T405/C	107027150	846,66	2,2	5,8	-	4 x 1.5	2,5	14,6
4OS30T405/C	107027160	1080,38	3	7	-	4 x 1.5	2,5	21
4OS40T405/C	107027170	1375,35	4	9,5	-	4 x 1.5	2,5	23,5
4OS55T405/C	107027180	1589,89	5	13,3	-	4 x 1.5	2,5	28
4OS75T405/C	107027190	2287,13	7,5	18,1	-	4 x 1.5	4	32

\* Intensité nominale (In) données pour tension tri 400V  
 \*\* Câbles supplémentaires disponibles dans les accessoires de pompes de forage  
 Les moteurs 40S peuvent être fournis pour une alimentation triphasée 230 V 50 Hz - Nous consulter

**Accessoires**

pour moteur 4OS : sélection rapide  
 Câble plat type 4G.. pour moteur 4OS  
 Avec connecteur étanche



Modèle	Référence	Prix € H.T.	Poids [kg]
Longueur 10 m - 4 x 1.5 mm <sup>2</sup> - avec connecteur étanche pour moteur 4OS	256993100	162,22	1
Longueur 20 m - 4 x 1.5 mm <sup>2</sup> - avec connecteur étanche pour moteur 4OS	256993110	262,62	2
Longueur 30 m - 4 x 1.5 mm <sup>2</sup> - avec connecteur étanche pour moteur 4OS	256993120	400,97	3
Longueur 40 m - 4 x 1.5 mm <sup>2</sup> - avec connecteur étanche pour moteur 4OS	256993130	531,52	4
Longueur 50 m - 4 x 1.5 mm <sup>2</sup> - avec connecteur étanche pour moteur 4OS	256993140	651,42	6

Longueur maximale en fonction de la puissance, voir tableau page 299  
 Ces câbles avec connecteur sont livrés non connectés au moteur  
 Connexion à effectuer par vos soins.

**MOTEUR**

Moteur 4" à bain d'eau, ACS, type L4C (NEMA)  
 Monophasé 1 x 230 V 50 Hz  
 Amorce de câble avec connecteur étanche

Modèle	Référence	Prix € H.T.	Puissance kW	In * A	Condensateur µF ***	Amorce de câble plat **		Poids kg
						Section mm <sup>2</sup>	Longueur (m)	
L4C03M235	107020210	758,55	0,37	3,4	16	4 x 1.5	1,7	7
L4C05M235	107020220	770,04	0,55	4,8	20	4 x 1.5	1,7	7,6
L4C07M235	107020230	802,62	0,75	6,5	30	4 x 1.5	1,7	8,2
L4C11M235	107020240	858,17	1,1	8,3	40	4 x 1.5	1,7	10,7
L4C15M235	107020250	971,17	1,5	10,7	50	4 x 1.5	1,7	12,5
L4C22M235	107020260	1199,13	2,2	15,3	70	4 x 1.5	1,7	14

\* Intensité nominale (In) données pour tension mono 230V  
 \*\* Câbles supplémentaires disponibles dans les accessoires de pompes de forage  
 \*\*\* Condensateur non inclus, à prévoir dans coffret de protection

Moteur 4" à bain d'eau, ACS, type L4C (NEMA)  
 Triphasé 3 x 400 V 50 Hz - Démarrage direct (DOL)  
 Amorce de câble avec connecteur étanche

Modèle	Référence	Prix € H.T.	Puissance kW	In * A	Condensateur µF	Amorce de câble plat **		Poids kg
						Section mm <sup>2</sup>	Longueur (m)	
L4C03T405	107020400	745,15	0,37	1,6	-	4 x 1.5	1,7	6,8
L4C05T405	107020410	760,48	0,55	1,9	-	4 x 1.5	1,7	7
L4C07T405	107020420	775,79	0,75	2,4	-	4 x 1.5	1,7	7,6
L4C11T405	107020430	802,62	1,1	3,4	-	4 x 1.5	1,7	8,2
L4C15T405	107020440	846,66	1,5	4,4	-	4 x 1.5	1,7	11,8
L4C22T405	107020450	973,10	2,2	5,9	-	4 x 1.5	1,7	12,6
L4C30T405	107020460	1425,15	3	8,3	-	4 x 1.5	2,7	20,4
L4C40T405	107020470	1582,23	4	10	-	4 x 1.5	2,7	23,5
L4C55T405	107020480	1827,41	5	14	-	4 x 1.5	2,7	26,8
L4C75T405	107020490	2630,01	7,5	17,4	-	4 x 2	3,5	29

\* Intensité nominale (In) données pour tension tri 400V  
 \*\* Câbles supplémentaires disponibles dans les accessoires de pompes de forage  
 Les moteurs L4C peuvent être fournis pour une alimentation triphasée 230 V 50 Hz - Nous consulter

**Accessoires**

pour moteur L4C : sélection rapide  
 Câble plat type 4G.. pour moteur L4C  
 Avec connecteur étanche



Modèle	Référence	Prix € H.T.	Poids [kg]
Longueur 10 m - 4 x 1.5 mm <sup>2</sup> - avec connecteur étanche pour moteur L4C	256993150	168,09	1
Longueur 20 m - 4 x 1.5 mm <sup>2</sup> - avec connecteur étanche pour moteur L4C	256992870	289,94	2
Longueur 30 m - 4 x 1.5 mm <sup>2</sup> - avec connecteur étanche pour moteur L4C	256992880	411,77	3
Longueur 40 m - 4 x 1.5 mm <sup>2</sup> - avec connecteur étanche pour moteur L4C	256992890	531,52	4
Longueur 20 m - 4 x 2.5 mm <sup>2</sup> - avec connecteur étanche pour moteur L4C	256992900	426,49	3
Longueur 30 m - 4 x 2.5 mm <sup>2</sup> - avec connecteur étanche pour moteur L4C	256992910	617,66	4
Longueur 40 m - 4 x 2.5 mm <sup>2</sup> - avec connecteur étanche pour moteur L4C	256992920	808,85	6

Longueur maximale en fonction de la puissance, voir tableau page xx  
 Ces câbles avec connecteur sont livrés non connectés au moteur  
 Connexion à effectuer par vos soins.

**MOTEUR**

Moteur 6" à bain d'eau type L6C (NEMA)  
Triphasé 3 x 400 V 50 Hz - Démarrage direct (DOL)  
Amorce de câble avec connecteur étanche

Modèle	Référence	Prix € H.T.	Puissance kW	In * A	Amorce de câble plat **		Poids kg
					Section mm <sup>2</sup>	Longueur (m)	
L6C40T405	107030010	3250,60	4	10,6	4 x 4	4	40
L6C55T405	107030020	3526,46	5,5	14	4 x 4	4	43
L6C75T405	107030030	3708,44	7,5	18	4 x 4	4	45
L6C93T405	107030040	3968,95	9,3	22	4 x 4	4	50
L6C110T405	107030050	4194,97	11	25,5	4 x 4	4	52
L6C150T405	107030060	4547,42	15	33,4	4 x 4	4	60
L6C185T405	107030070	5307,87	18,5	41	4 x 6	4	67
L6C220T405	107030080	5838,48	22	47	4 x 6	4	73
L6C300T405	107030090	6803,89	30	61,5	4 x 8	4	89
L6C370T405	107030100	8719,40	37	79,3	4 x 8	4	101

\* Intensité nominale (In) données pour tension tri 400V

\*\* Câbles supplémentaires disponibles dans les accessoires de pompes de forage  
Les moteurs L6C peuvent être fournis pour une alimentation triphasée 230 V 50 Hz (jusqu'à 22 kW) - Nous consulter

**Accessoires**

pour moteur L6C : sélection rapide  
Câble plat type 4G.. pour moteur L6C  
Avec connecteur étanche



Modèle	Référence	Prix € H.T.	Poids [kg]
Longueur 20 m - 4 x 4 mm <sup>2</sup> - avec connecteur étanche pour moteur L6C	256992990	737,41	4
Longueur 30 m - 4 x 4 mm <sup>2</sup> - avec connecteur étanche pour moteur L6C	256993000	1050,45	6
Longueur 40 m - 4 x 4 mm <sup>2</sup> - avec connecteur étanche pour moteur L6C	256993010	1359,28	9
Longueur 20 m - 4 x 6 mm <sup>2</sup> - avec connecteur étanche pour moteur L6C	256993020	926,49	7
Longueur 30 m - 4 x 6 mm <sup>2</sup> - avec connecteur étanche pour moteur L6C	256993030	1191,22	10
Longueur 40 m - 4 x 6 mm <sup>2</sup> - avec connecteur étanche pour moteur L6C	256993040	1397,11	12
Longueur 20 m - 4 x 8 mm <sup>2</sup> - avec connecteur étanche pour moteur L6C	256993050	1273,14	8
Longueur 30 m - 4 x 8 mm <sup>2</sup> - avec connecteur étanche pour moteur L6C	256993060	1825,68	-
Longueur 40 m - 4 x 8 mm <sup>2</sup> - avec connecteur étanche pour moteur L6C	256993070	2285,76	16

Longueur maximale en fonction de la puissance, voir tableau page xx  
Ces câbles avec connecteur sont livrés non connectés au moteur  
Connexion à effectuer par vos soins.



**MOTEUR**

Moteur 6'' à bain d'eau rebobinable, ACS, type L6W (NEMA)  
Triphasé 3 x 400 V 50 Hz - Démarrage direct (DOL)  
Amorce de câble sans connecteur

Modèle	Référence	Prix € H.T.	Puissance kW	In * A	Amorce de câble plat **		Poids kg
					Section mm <sup>2</sup>	Longueur (m)	
L6W40T405	507150010	2902,92	4	9,26	4 x 4	4	42
L6W55T405	507180020	3240,34	5,5	12,6	4 x 4	4	56
L6W75T405	507180030	3399,69	7,5	17,3	4 x 4	4	68
L6W93T405	507180040	3376,01	9,3	20	4 x 4	4	60
L6W110T405	507180050	3594,47	11	23,6	4 x 4	4	64
L6W130T405	507180060	3806,96	13	27,1	4 x 4	4	68
L6W150T405	507180070	4125,68	15	32,4	4 x 4	4	76
L6W185T405	507180080	4462,12	18,5	39,1	4 x 4	4	84
L6W220T405	507180090	5046,44	22	46,5	4 x 6	4	88
L6W260T405	507180100	5914,07	26	54,2	4 x 6	4	96
L6W300T405	507180110	6462,97	30	61,6	4 x 10	4	106
L6W370T405	507180120	7330,61	37	76,6	4 x 10	4	123

\* Intensité nominale (In) données pour tension tri 400V  
\*\* Câbles supplémentaires disponibles dans les accessoires de pompes de forage

Moteur 6'' à bain d'eau rebobinable type L6W.. HT (NEMA)  
Triphasé 3 x 400 V 50 Hz - Démarrage direct (DOL)  
HT : Moteur à isolement renforcé PE2PA pour application en variation de fréquence  
Amorce de câble sans connecteur

Modèle	Référence	Prix € H.T.	Puissance kW	In * A	Amorce de câble plat **		Poids kg
					Section mm <sup>2</sup>	Longueur (m)	
L6W55T405 HT	507190020	3984,04	5,5	12,4	4 x 4	4	56
L6W75T405 HT	507190030	4143,39	7,5	17,1	4 x 4	4	60
L6W93T405 HT	507190040	4267,34	9,3	20,6	4 x 4	4	64
L6W110T405 HT	507190050	4338,17	11	23,5	4 x 4	4	65
L6W130T405 HT	507190060	4488,68	13	29	4 x 4	4	72
L6W150T405 HT	507190070	4869,37	15	32,9	4 x 6	4	79
L6W185T405 HT	507190080	5205,79	18,5	39,2	4 x 6	4	86
L6W220T405 HT	507190090	5790,11	22	48,8	4 x 6	4	96
L6W260T405 HT	507190100	6657,74	26	54,9	4 x 10	4	104
L6W300T405 HT	507190110	7206,66	30	62,1	4 x 10	4	108
L6W370T405 HT	507190120	8074,29	37	77,4	4 x 10	4	113

\* Intensité nominale (In) données pour tension tri 400V  
\*\* Câbles supplémentaires disponibles dans les accessoires de pompes de forage

## Accessoires pour pompes de forage

Câble avec connecteur pour moteur 4OS, L4C, L6C  
Voir pages moteurs 4OS, L4C, L6C

Longueur maxi de câble en fonction de sa section et du moteur : voir tableau ci-dessous

Câble d'alimentation ACS

Câble électrique plat 4 fils dont terre - Certifié ACS pour eau potable - Type HO7BB-F

Unité de vente : m

Modèle	Référence	Prix € H.T.
Câble plat ACS 4G4 mm <sup>2</sup>	572850960	33,63
Câble plat ACS 4G6 mm <sup>2</sup>	572850962	37,84
Câble plat ACS 4G10 mm <sup>2</sup>	572850964	48,34



Câble électrique rond 4 fils dont terre - Certifié ACS pour eau potable - Type PBS-R

Unité de vente : m

Modèle	Référence	Prix € H.T.
Câble rond ACS 4G1.5 mm <sup>2</sup>	5918860	7,94
Câble rond ACS 4G2.5 mm <sup>2</sup>	5918870	12,93
Câble rond ACS 4G4 mm <sup>2</sup>	5918880	14,24
Câble rond ACS 4G6 mm <sup>2</sup>	5918890	25,84
Câble rond ACS 4G10 mm <sup>2</sup>	5922300	36,52
Câble rond ACS 4G16 mm <sup>2</sup>	5922280	54,79
Câble rond ACS 4G25 mm <sup>2</sup>	5922240	76,05



Câble d'alimentation NON ACS

Câble électrique rond en cuivre 4 fils dont terre - NON ACS - Type HO7RN-F

Unité de vente : m

Modèle	Référence	Prix € H.T.
Câble 4G1,5 mm <sup>2</sup>	002851145	7,75
Câble 4G2.5 mm <sup>2</sup>	002851146	12,22
Câble 4G4 mm <sup>2</sup>	002851147	13,91
Câble 4G6 mm <sup>2</sup>	002851148	21,03
Câble 4G10 mm <sup>2</sup>	002851149	29,85
Câble 4G16 mm <sup>2</sup>	002851150	60,36



Type de moteur	Puiss. (kW)	Section de câble 4Gx.. mm <sup>2</sup>							
		mm <sup>2</sup> I max (A)	1,5 23	2,5 32	4 42	6 54	10 75	16 100	25 127
40S & L4C Monophasé 230V 50Hz	0,37		103	172	278	416			
	0,55		76	127	205	307			
	0,75		57	96	155	232	398		
	1,1		40	68	110	166	286	448	
	1,5		30	52	84	126	218	343	527
	2,2		19	34	56	84	146	231	355
40S & L4C Triphasé 400V 50Hz	0,37		569						
	0,55		454						
	0,75		355						
	1,1		238	396					
	1,5		189	315					
	2,2		134	224	361				
	3		101	169	273	409			
	4		75	127	206	309			
	5,5		53	92	150	226	389		
	7,5		-	66	109	166	288	451	

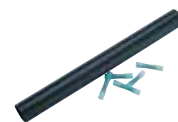
Type de moteur	Puiss. (kW)	Section de câble 4Gx.. mm <sup>2</sup>							
		mm <sup>2</sup> I max (A)	4 42	6 54	10 75	16 100	25 127	35 158	
L6C & L6W Triphasé 400V 50Hz (DOL)	4		187	281	484				
	5,5		147	222	382				
	7,5		106	161	279	439			
	9,3		87	133	233	366	561		
	11		71	110	193	305	466		
	13		63	98	173	273	419	580	
	15		-	81	145	231	355	493	
	18,5		-	65	119	191	294	409	
	22		-	50	94	153	237	332	
	26		-	-	78	129	202	284	
	30		-	-	65	109	173	245	
	37		-	-	-	82	132	188	

### Kit de jonction ACS pour câbles

Kit de jonction de câbles X-JSPA adapté pour une utilisation avec de l'eau potable agréée ACS.

Kit jonction câble thermorétractable - 1 câble 4 conducteurs / 1 câble 4 conducteurs.

Modèle	Référence	Prix € H.T.
Jonction X-JSPA 1,5 - 2,5	772600125	186,99
Jonction X-JSPA 1,5 - 6	772600126	229,02
Jonction X-JSPA 4/10	772600127	289,95
Jonction X-JSPA 6/35	772600128	735,32



Jonction thermo

### Kit de jonction NON ACS pour câbles

Kit de jonction GR avec isolation en résine coulée NON ACS pour un raccordement en ligne.

Kit jonction - 1 câble 4 conducteurs / 1 câble 4 conducteurs.

Modèle	Référence	Prix € H.T.
Jonction résine GR-11 pour câble 4x 1,5 à 2,5 mm <sup>2</sup>	002527060	138,35
Jonction résine GR-12 pour câble 4x 4 à 10 mm <sup>2</sup>	002527061	181,33
Jonction résine GR-13 pour câble 4x 16 à 25 mm <sup>2</sup>	002527062	526,47
Jonction résine GR-14 pour câble 4x 35 à 50 mm <sup>2</sup>	002527063	1042,46

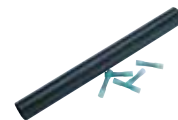


Jonction résine

### Kit de jonction GT thermorétractable NON ACS pour raccordement en ligne

Kit jonction - 1 câble 4 conducteurs / 1 câble 4 conducteurs.

Modèle	Référence	Prix € H.T.
Jonction thermorétractable GT-11 pour câble 4x 1,5 à 2,5 mm <sup>2</sup>	002527070	53,34
Jonction thermorétractable GT-12 pour câble 4x 4 à 6 mm <sup>2</sup>	002527071	91,61
Jonction thermorétractable GT-13 pour câble 4x 10 mm <sup>2</sup>	002527072	106,38
Jonction thermorétractable GT-14 pour câble 4x 16 mm <sup>2</sup>	002527073	157,16
Jonction thermorétractable GT-15 pour câble 4x 25 mm <sup>2</sup>	002527074	174,67
Jonction thermorétractable GT-16 pour câble 4x 35 mm <sup>2</sup>	002527075	193,93



Jonction thermo

### Jonctionnement câble

Prestation de jonctionnement câble pour moteur type 4OS, L4C, L6C, L6W, L6W..HT

N'inclus pas le kit de jonction, ni le câble

Modèle	Référence	Prix € H.T.
Main d'œuvre jonctionnement kit thermorétractable pompe 4"	4701000200	280,75
Main d'œuvre jonctionnement kit thermorétractable pompe 6"	4701000220	368,53
Main d'œuvre jonctionnement kit résine pompe 4"	4701000210	368,53
Main d'œuvre jonctionnement kit résine pompe 6"	4701000230	460,35

### Bride pour pompe Z6

Bride d'adaptation pour pompe Z6, en inox A304 (EN1092-2)

Modèle	Référence	Prix € H.T.
Bride R2"½ / DN65 PN40 - Inox A304	109392250	589,51
Bride R3" / DN80 PN40 - Inox A304	109392260	1075,17
Bride R4" / DN100 PN40 - Inox A304	109392270	1118,41



### Suspension

Modèle	Référence	Prix € H.T.
Filin en Inox A316, diamètre 4 mm (vendu au mètre - Prix au mètre)	5896980	7,33
Serre câble inox 316 Ø 4 mm (en prévoir 2 par pompe - Prix unitaire)	5873250	10,27
Filin en Inox A316, diamètre 6 mm (vendu au mètre - Prix au mètre)	5864260	22,84
Serre câble inox 316 Ø 6 mm (en prévoir 2 par pompe - Prix unitaire)	5873260	26,61
Corde polypropylène 4 mm (bobine lg 100 m) pour pompe 4"	5844431	77,64



## Accessoires pour électropompe Z6 6" : sélection rapide

Chemise de refroidissement pour pompes Z6 avec moteurs 40S ou L4C

Modèle	Puissance Moteur kW	Chemise de refroidissement			Crépine			Jeu de pieds support		
		Référence	Prix € H.T.	D x L (mm)	Référence	Prix € H.T.	D x L1 (mm)	Référence	Prix € H.T.	D (mm) / Nbre de pieds
Z612 Z616 Z622 Z631 Z646 avec moteur 40S ou L4C	0,55	5853450	916,01	160 x 800	5853670	359,27	160 x 158	5853740	552,55	160 / 2
	0,75									
	1,1									
	1,5									
	2,2									
	3									
	4									
5,5	5853460	1010,55	160 x 1000	5853680	422,30	180 x 192	5853750	581,96	180 / 2	
7,5										
Z660 avec moteur 40S ou L4C	4	5853490	1182,80	180 x 1000	5853680	422,30	180 x 192	5853750	581,96	180 / 2
	5,5									
	7,5									

Chemise de refroidissement pour pompes Z6 avec moteurs L6C ou L6W

Modèle	Puissance Moteur kW	Chemise de refroidissement			Crépine			Jeu de pieds support		
		Référence	Prix € H.T.	D x L (mm)	Référence	Prix € H.T.	D x L1 (mm)	Référence	Prix € H.T.	D (mm) / Nbre de pieds
Z612 Z616 Z622 Z631 Z646 avec moteur L6C ou L6W	3	5853530	1182,80	180 x 1000	5853680	422,30	180 x 192	5853750	581,96	180 / 2
	4									
	5,5									
	7,5									
	9,3									
	11									
	13									
	15									
	18,5									
	22									
26										
30										
37										
Z660 avec moteur L6C ou L6W	4	5853600	1357,18	200 x 1000	5853690	581,96	200 x 192	5853770	611,36	200 x 2
	5,5									
	7,5									
	9,3									
	11									
	13									
	15	5853630	1768,94	200 x 1500	5853780	1008,44	200 x 3			
	18,5									
	22									
	30									
37										

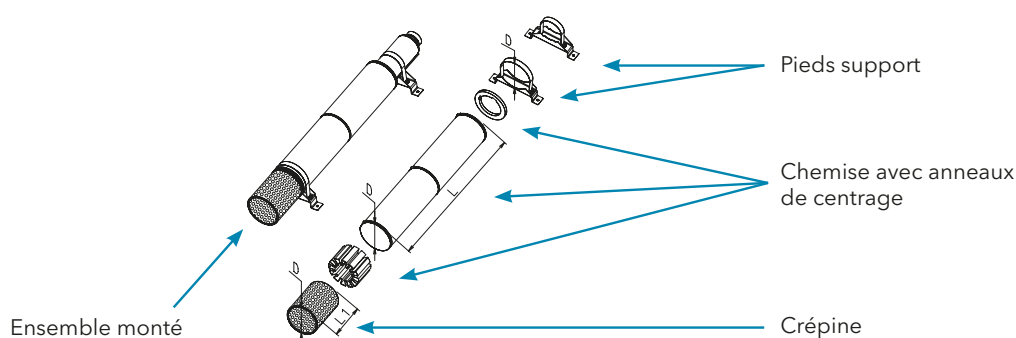
Chemise de refroidissement en inox 304 (1.4301) avec anneaux de tension en inox 321 (1.4541).

Anneau de centrage en inox 304 (1.4301).

Étanchéité par joint NBR avec fentes pour passage des câbles.

Supports (jeu de 2 pièces) en inox 304 (1.4301) avec vis en inox 321 (1.4541).

Attention : Chemises de refroidissement livrées non montées.



## Coffrets de commande et de contrôle

Modèle	Alimentation	Puis. (kW)	Cond. requis (µF)	Intensité Nominale (A)	COMMANDE MANUELLE		AUTOMATISME / ELECTRODES						
					QSM		QPCS		Flex Compact 1				
					Référence	Prix € H.T	Référence	Prix € H.T	Référence	Prix € H.T			
SCUBA / SCUBA DRY	Monophasé 230V 50Hz	0,55		4,26					5314350	631,29			
		0,75		4,98					5314350	631,29			
		0,9		5,88					5314350	631,29			
		1,1		6,9					5314350	631,29			
		1,5		10,4					5314350	631,29			
	Triphasé 400V 50Hz	0,55		2,54					5314490	806,23			
		0,75		2,33					5314490	806,23			
		0,9		2,58					5314490	806,23			
		1,1		2,7					5314490	806,23			
		1,5		3,37					5314490	806,23			
		2,2		3,68					5314490	806,23			
	e-GS	Monophasé 230V 50Hz			<b>40S</b>	<b>L4C</b>							
			0,37	16	3,2	3,4	108124810	182,28	108332950	431,07	5314380	643,44	
0,55			20	4,3	4,8	108124820	212,88	108333050	431,07	5314390	646,50		
0,75			30	5,6	6,5	108124830	235,49	108333150	431,07	5314400	650,30		
1,1			40	7,6	8,3	108124840	252,79	108333250	431,07	5314410	654,12		
1,5			50	10,5	10,7	-	-	108333350	431,07	5314420	661,71		
2,2			70	14,4	15,3	-	-	-	-	5314430	667,82		
Triphasé 400V 50Hz		0,37		1,2	1,8					5314490	806,23		
		0,55		1,7	2,0					5314490	806,23		
		0,75		2,3	2,6					5314490	806,23		
		1,1		3,0	3,6					5314490	806,23		
		1,5		4,2	4,6					5314490	806,23		
		2,2		5,8	6,2					5314490	806,23		
		3		7,0	8,8					5314490	806,23		
		4		9,5	10,5					5314490	806,23		
		5,5		13,3	14,5					5314490	806,23		
		7,5		18,1	18,1					5314500	844,25		
		Z6	Monophasé 230V 50Hz			<b>40S</b>	<b>L4C</b>						
				0,37	16	3,2	3,4	108124810	182,28	108332950	431,07	5314380	643,44
				0,55	20	4,3	4,8	108124820	212,88	108333050	431,07	5314390	646,50
				0,75	30	5,6	6,5	108124830	235,49	108333150	431,07	5314400	650,30
				1,1	40	7,6	8,3	108124840	252,79	108333250	431,07	5314410	654,12
1,5	50			10,5	10,7	-	-	108333350	431,07	5314420	661,71		
2,2	70			14,4	15,3	-	-	-	-	5314430	667,82		
Triphasé 400V 50Hz	0,37			1,2	1,8					5314490	806,23		
	0,55			1,7	2,0					5314490	806,23		
	0,75			2,3	2,6					5314490	806,23		
	1,1			3,0	3,6					5314490	806,23		
	1,5			4,2	4,6					5314490	806,23		
	2,2			5,8	6,2					5314490	806,23		
	3			7,0	8,8					5314490	806,23		
	4			9,5	10,5					5314490	806,23		
	5,5			13,3	14,5					5314490	806,23		
	7,5			18,1	18,1					5314500	844,25		
						<b>L6W</b>	<b>L6C</b>						
	4			9,3	10,6					5314490	806,23		
	5,5			12,4	14					5314490	806,23		
	7,5			16,4	18					5314500	844,25		
	9,3			20	22					5314500	844,25		
11		23,5	25,5					5314510	1042,01				
13		27,1	-					5314510	1042,01				
15		31,5	33,4					Sur consultation					
18,5		37,6	41					Sur consultation					
22		46,5	47					Sur consultation					
26		55,4	-					Sur consultation					
30		62,3	61,5					Sur consultation					
37		79,1	79,3					Sur consultation					

06

## Accessoires pour QPCS : sélection rapide

Modèle	Référence	Prix € H.T.
Kit de 3 électrodes pour la protection contre le manque d'eau (livrée sans câble)	5314020	67,17
Câble unifilaire pour électrodes 1x1.5 mm <sup>2</sup> (par couronne de 100 m)	5863000	85,30
Câble unifilaire pour électrodes 1x1.5 mm <sup>2</sup> ACS (vendu au ml)	5869090	2,94

## Accessoires pour FlexCompact : sélection rapide

Modèle	Référence	Prix € H.T.
Régulateur de niveau ENM 10 L=13 m	58288030	322,10
Régulateur de niveau ENM 10 L=20 m	58288040	352,91
Régulateur de niveau NF5 PVC L=10 m	8430650	109,10
Régulateur de niveau NF5 ACS L=10 m	8503680	192,94
Contrepoids pour NF5	8309760	6,92
Kit de 3 électrodes pour la protection contre le manque d'eau (livrée sans câble)	5314020	67,17
Câble unifilaire pour électrodes 1x1.5 mm <sup>2</sup> (par couronne de 100 m)	5863000	85,30
Câble unifilaire pour électrodes 1x1.5 mm <sup>2</sup> ACS (vendu au ml)	5869090	2,94
Pressostat 1/4" 0,2-8 bar pour coffret flex Compact	5314070	145,06
Pressostat 1/4" 1-10 bar pour coffret flex Compact	5313950	26,55
Pressostat 1/4" 3-12 bar pour coffret flex Compact	5313960	30,43
Pressostat 1/4" 2-14 bar pour coffret flex Compact	5313970	109,55
Sonde de pression 0-10 bar EC pour coffret flex Compact 4-20 mA	5313870	181,43
Sonde de pression 0-16 bar EC pour coffret flex Compact 4-20 mA	5313880	181,43
Sonde de pression 0-25 bar EC pour coffret flex Compact 4-20 mA	5313890	181,43
Sonde de pression 0-40 bar EC pour coffret flex Compact 4-20 mA	5313900	435,89
Câble avec connecteur - Longueur 10 m	156995460	221,62

## Autres accessoires disponibles dans chapitre "M&C / Coffrets Flex Compact"

# Z8-Z10-Z12

## Pompes immergées 8", 10" et 12" pour eau claire

### Applications

- Irrigation
- Surpression et distribution dans des installations collectives et industrielles
- Alimentation de réservoirs et de citernes
- Installations anti-incendie et systèmes de lavage
- Terrains de golf

### Caractéristiques

Débit maxi :	520 m <sup>3</sup> /h
Hauteur de refoulement :	550 m
Puissance :	5,5 - 300 kW
Immersion maximale :	350 m
Température du liquide :	max 35 °C

### Avantages produit

- Anneau d'usure dynamique en forme de "Z" pour un rendement élevé et constant
- Teneur en sable jusqu'à 100 g/m<sup>3</sup>
- Connexions en acier inoxydable moulé

### Code d'identification

Modèle :	Z10150 03/1A - L8W-SD HT
Z	Nom de la série
10	Diamètre pompe, "
150	Débit nominal, m <sup>3</sup> /h
03	Nombre d'étages
1A	Roue à diamètre réduit
L8W	Type de moteur
SD	Mode de démarrage (nulle = DOL, SD = SD)
HT	Type de bobinage (null = PVC, HT = PE2/PA)



### Options disponibles

- Différentes tensions et fréquences
- Versions de roue personnalisées
- Jupe de refroidissement
- Moteur L..HT avec imprégnation bobinage type PE2/PA pour fonctionnement avec variateur de fréquence
- Version en inox Duplex (ZR)

### Moteur

Alimentation :	3~400V
Classe isolation :	Y
Protection :	IP68
Type L..W :	Rebobinable, à bain d'eau
Taille :	Jusqu'à 12" (DN300)
Puissance :	Jusqu'à 300kW

### Matériaux

Chemise extérieure :	Acier inoxydable AISI 304
Roue :	Acier inoxydable AISI 304
Elastomères :	NBR

### Approbations

Certification pour utilisation en production d'eau potable :



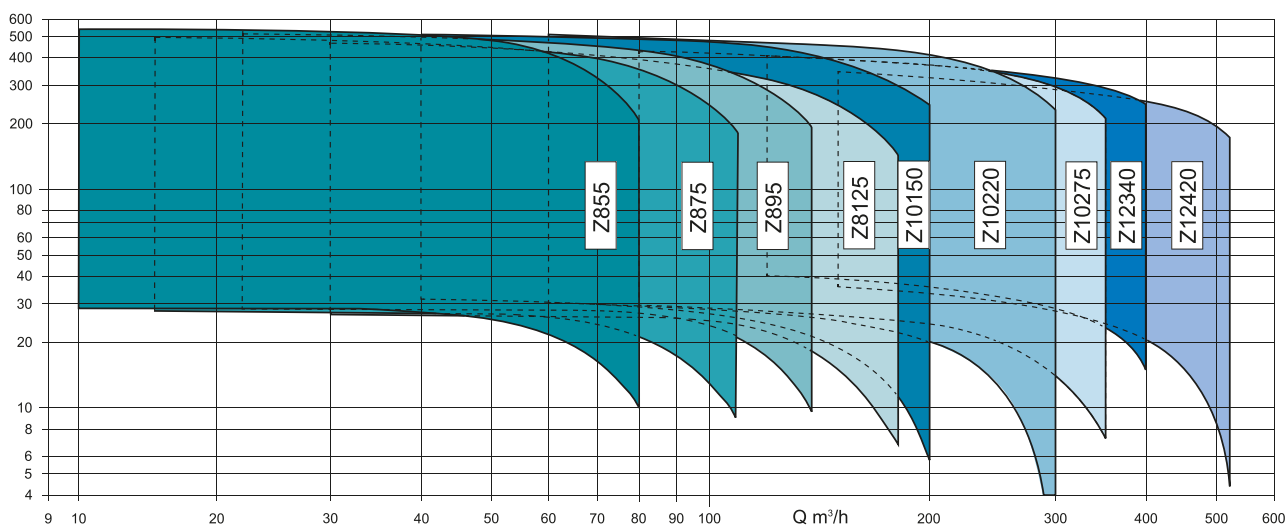
**PRIX SUR CONSULTATION**

Flashez moi



## Caractéristiques de fonctionnement

HMT m



037190\_A\_CH / 03830\_A\_CH

### NOTES

Area with horizontal dotted lines for notes.