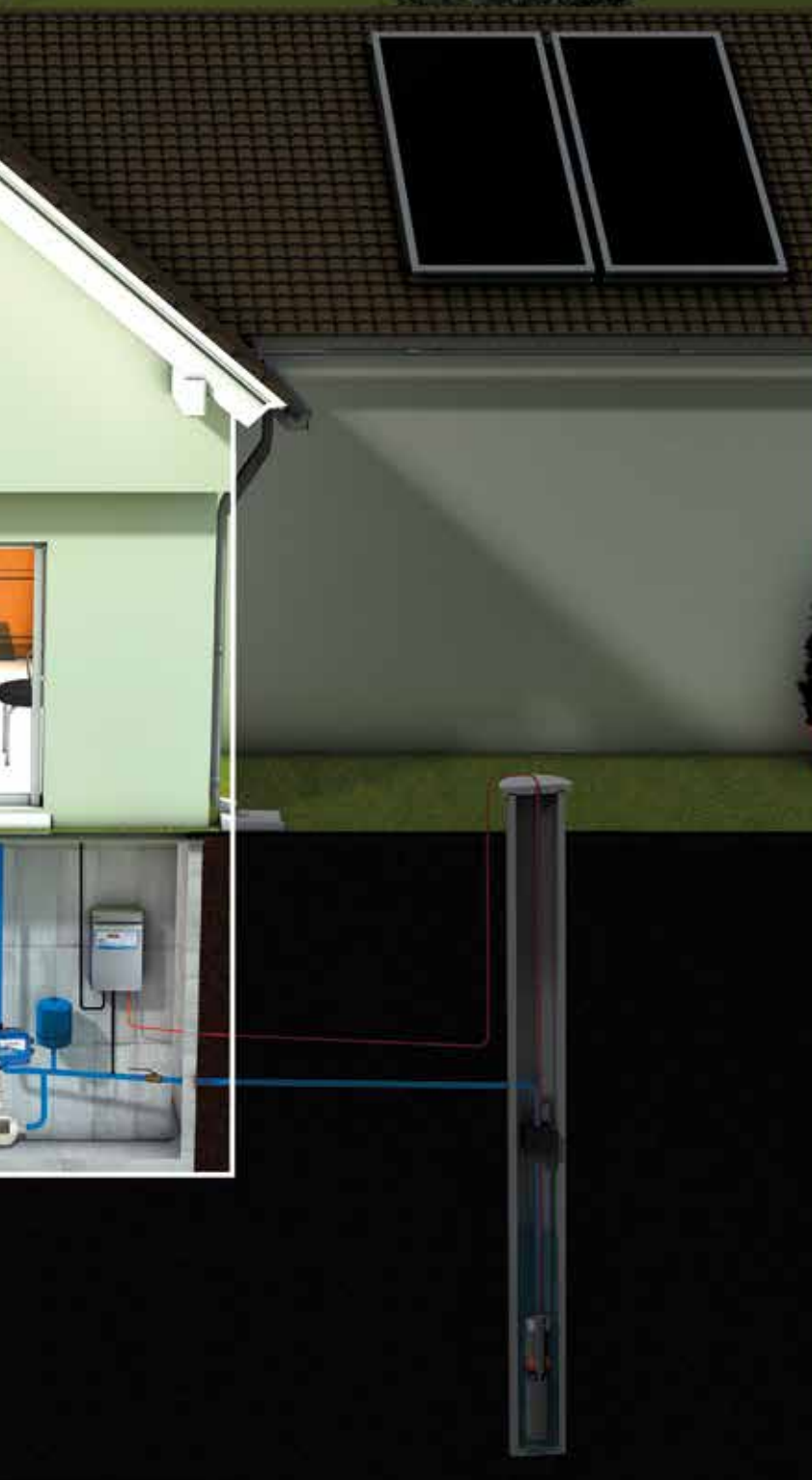




Toutes les photographies et illustrations ne sont données qu'à titre d'illustration et à titre indicatif pour fournir des directives générales. Les informations réelles sur le projet, y compris les modèles, les dimensions, les applications peuvent être différentes et ne sont pas destinées à faire partie d'un contrat ou d'une garantie.

03

Pompes de surface



03

Produits se rapportant à cette application :

Pompes monocellulaires		Pompes multicellulaires	
BG	104	e-HM	164
SP	108	e-HME	174
P-PSA	110	VM	176
CEA	114	VME	180
CO-COF	119	e-SV	182
SHO	123	e-SVE	204
e-NSC	129	e-SVH	211
e-SH	152	SVI	213
e-IXP	162	e-MP	214

COMMENT CHOISIR UNE POMPE

Déterminer le débit en fonction de l'application

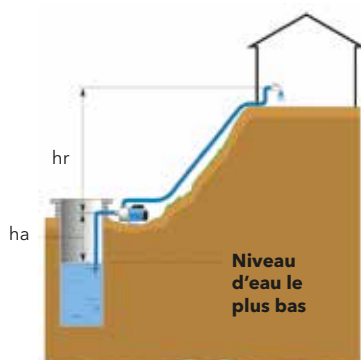
Adduction ou surpression	
Nombre d'habitants	m ³ /h
Jusqu'à 5 personnes	2
Jusqu'à 10 personnes	4
Jusqu'à 20 personnes	8

Arrosage	
Surface à arroser	m ³ /h
Jusqu'à 400 m ²	2
Jusqu'à 700 m ²	3
Jusqu'à 1000 m ²	5

Déterminer la pression HMT

$$\text{Hauteur Manométrique Totale HMT (mCE)} = H_{\text{géo}} (\text{m}) + \Delta P + P_{\text{résiduelle}} - P_{\text{dispo}}$$

Hauteur géométrique



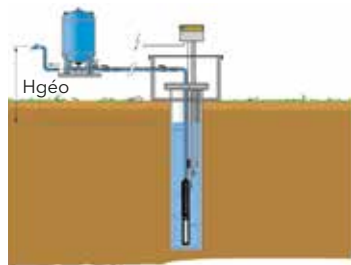
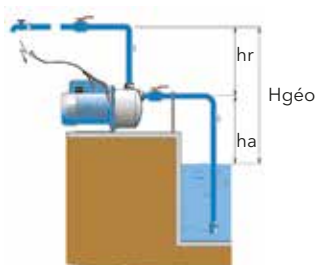
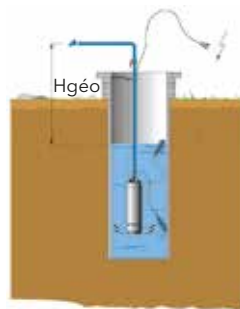
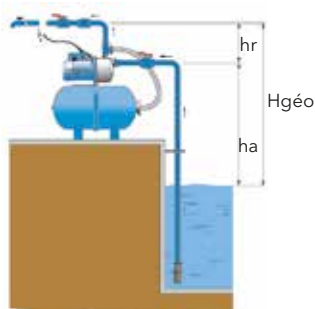
$$H_{\text{géo}} (\text{m}) = h_a + h_r$$

h_a : hauteur entre le niveau d'eau le plus bas et l'aspiration de la pompe (important : pour une pompe en charge, la hauteur géométrique h_a est négative).

h_r : hauteur entre le refoulement de la pompe et le point d'utilisation situé le plus haut.

Niveau d'eau à moins de 7 m
→ utilisation d'une pompe de surface

Niveau d'eau à plus de 7 m
→ utilisation d'une pompe immergée



Pertes de charge

$$\Delta P (\text{mCE}) = \Delta P_{\text{tuy}} + \Delta P_{\text{acc}}$$

Chute de pression provoquée par les frottements de la tuyauterie et dans les accessoires du côté de l'aspiration et du refoulement

Pression résiduelle

$$P_{\text{résiduelle}} (\text{mCE})$$

Pression minimum nécessaire du côté du refoulement pour l'alimentation, par exemple :

- environ 1,5 bar (15 m CE) pour un robinet
- ou
- environ 2,5 bar (25 m CE) pour des arroseurs standards.

Pour les autres systèmes d'arrosage, reportez-vous aux notices des fabricants.

Pression disponible

$$P_{\text{dispo}} (\text{mCE})$$

Pression déjà disponible au niveau du liquide du côté de l'aspiration qui est donnée généralement par le réseau de ville

(important : pour une pompe en aspiration, la pression disponible est nulle en général).



Déterminer la pompe en fonction de l'utilisation

Niveau d'eau à moins de 7 m → pompes de surface

Débit m ³ /h	Type d'installation	Hauteur de refoulement maximum	Arrosage		Surpression pour habitat Pompe + Réservoir
			Manuel	Automatique	
2	Aspiration 7 m max	10 m	BGM5	-	-
	Aspiration 7 m max	15 m	BGM7	GENYO BGM7	SPHERE BGM7
	En charge	15 m	1HM02 ou 3HM02	-	SPHERE 1HM02 ou SPHERE 3HM02
3	Aspiration 4 m max	10 m	BGM7	GENYO BGM7	SPHERE BGM7
	Aspiration 4 m max	20 m	BGM9	GENYO BGM9	SPHERE BGM9
	En charge	20 m	3HM02	-	SPHERE 3HM02
4	En charge	30 m	5HM03	-	SPHERE 5HM03
5	En charge	25 m	5HM03	-	SPHERE 5HM03

Débit m ³ /h	Type d'installation	Hauteur de refoulement maximum	Arrosage Manuel
2	Puits ou forage	30 m	1SC6
		50 m	1SC9
3	Puits ou forage	30 m	3SC4
		50 m	3SC7
5	Puits ou forage	30 m	5SC4
		50 m	5SC7

BG

Pompes monobloc auto amorçantes pour usage résidentiel

Applications

- Alimentation en eau potable d'une maison
- Arrosage à partir d'un puits, d'une rivière
- Vidange de bassins, piscines...
- Groupes de surpression.

Caractéristiques

- Débit : jusqu'à 4,2 m³/h
- Hauteur manométrique : jusqu'à 53 m
- Puissance : de 0,37 à 1,1 kW
- Température maxi. du liquide pompé : 40°C
- Pression de service maximale : 8 bar
- Hauteur maximale d'aspiration : 8 mètres

Versions disponibles

- Version « **Garden** » fournie avec 2 m de câble d'alimentation type HO7RN-F. Interrupteur et prise normalisée
- Genyo System ou ResiBoost system, voir chapitre surpression.

Avantages produit

- Version transportable "Garden"
- Amorçage automatique (jusqu'à 8 m)
- Hydraulique en inox pour une plus grande résistance à la corrosion
- Protection thermique incorporée en version monophasée
- Indice de protection élevé (IP 55) spécifique aux utilisations en extérieur



Version Garden avec poignée

Moteur

- Alimentation : 1 ~220-240V, 3~230/400V
- Classe isolation : F (155°C)
- Protection : IP55

Matériaux pompe

- Corps de pompe : Acier inoxydable
- Roue : Acier inoxydable
- Élastomères : EPDM
- Garniture mécanique : Céramique - Carbone

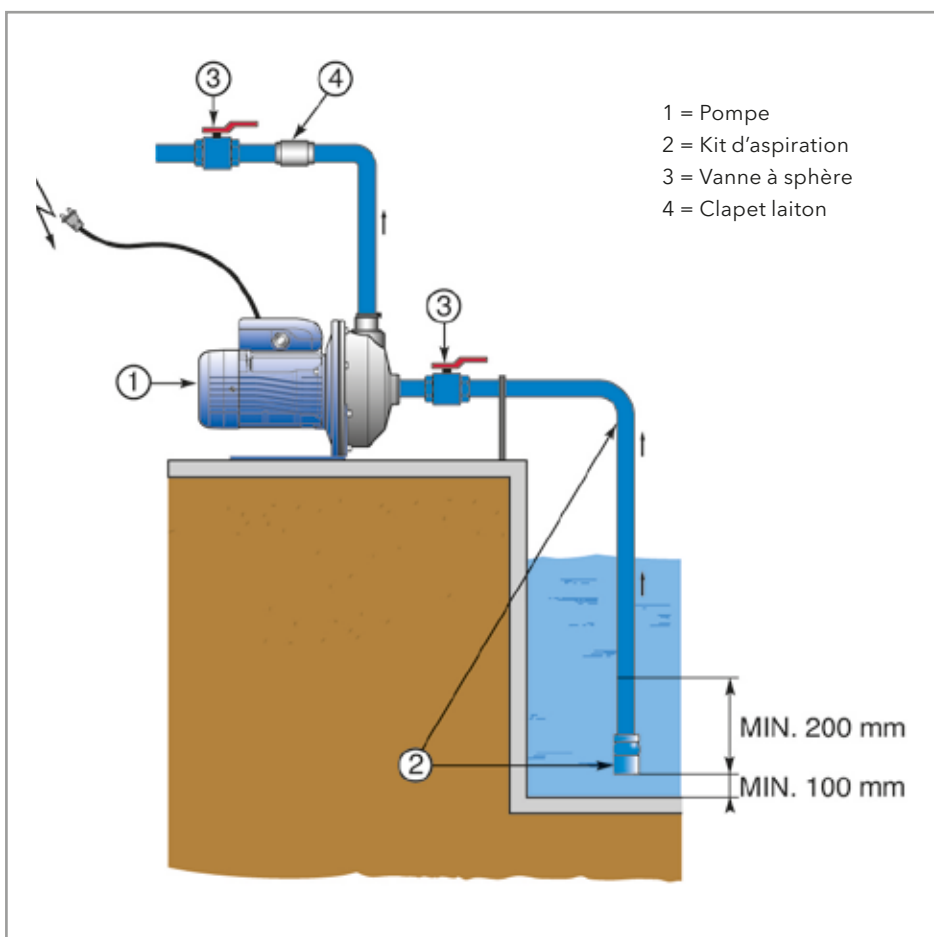
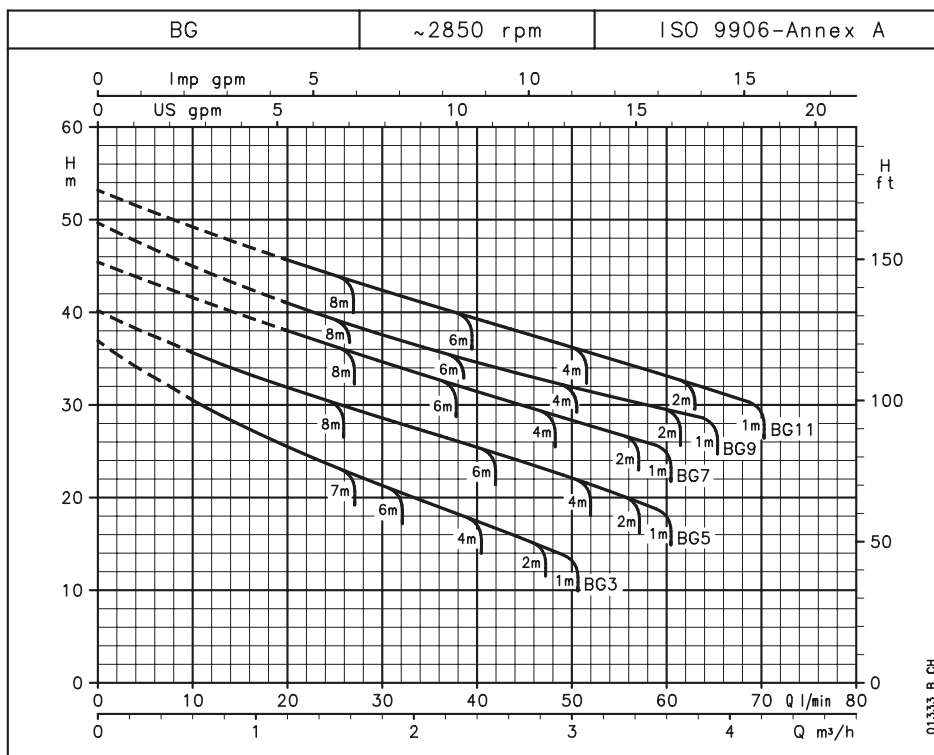
Code d'identification

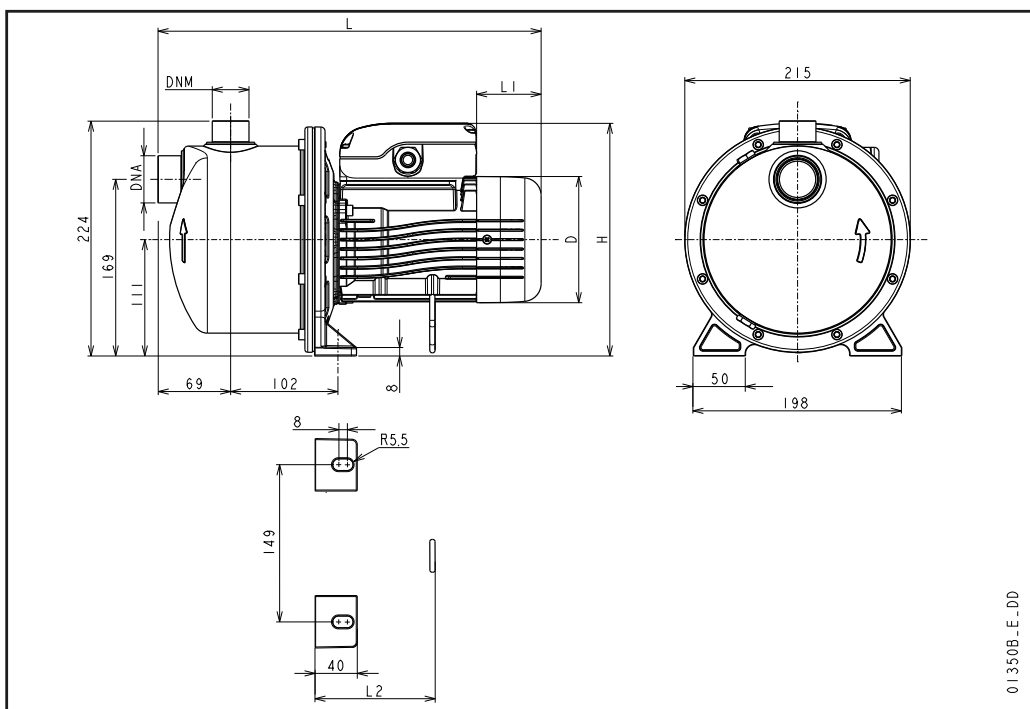
- Modèle : BG M 9 GARDEN
- BG : Nom de série
- M : M= monophasé, rien= triphasé
- 9 : Puissance nominale du moteur (kW x 10)
- GARDEN : Version transportable

Flashez moi



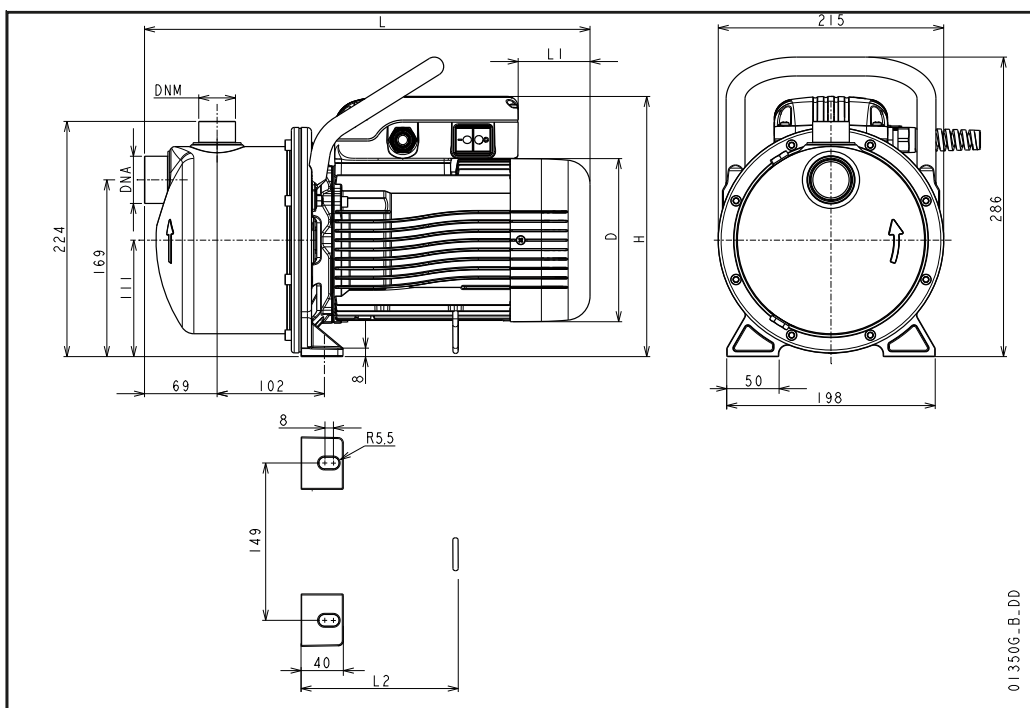
Caractéristiques de fonctionnement





01350B-E-DD

PUMP TYPE	DIMENSIONS (mm)					DNA	DNM	WEIGHT kg
	D	L	L1	L2	H			
BGM3/A	120	366	62	115	222	Rp 1 1/4	Rp 1	9
BGM5/A	140	380	76	117	232	Rp 1 1/4	Rp 1	11
BGM7/A	140	380	76	150	232	Rp 1 1/4	Rp 1	12
BGM9/A	140	380	31	150	241	Rp 1 1/4	Rp 1	12
BGM11/A	156	425	69	150	248	Rp 1 1/4	Rp 1	15
BG3/A	120	366	62	115	222	Rp 1 1/4	Rp 1	9
BG5/A	140	380	76	117	232	Rp 1 1/4	Rp 1	11
BG7/D	155	425	114	150	240	Rp 1 1/4	Rp 1	15
BG9/D	155	425	114	150	240	Rp 1 1/4	Rp 1	17
BG11/D	155	425	114	150	240	Rp 1 1/4	Rp 1	17



01350G-B-DD

PUMP TYPE	DIMENSIONS (mm)					DNA	DNM	WEIGHT kg
	D	L	L1	L2	H			
BGM3/A .. GARDEN	120	366	17	115	231	Rp 1 1/4	Rp 1	10,5
BGM5/A .. GARDEN	140	380	31	117	241	Rp 1 1/4	Rp 1	11,5
BGM7/A .. GARDEN	140	380	31	117	241	Rp 1 1/4	Rp 1	13,5
BGM9/A .. GARDEN	140	380	31	117	241	Rp 1 1/4	Rp 1	15,5
BGM11/A .. GARDEN	156	425	69	150	248	Rp 1 1/4	Rp 1	20,0

Références et prix

BG - Versions standards

Alimentation monophasée 1x 230 V, 50 Hz

Modèle	Référence	Prix € HT	Orifices		Puissance kW	Poids kg
			asp	ref		
BGM3	107320000	392,16	1" ¼	1"	0,37	10,7
BGM5	107320010	421,73	1" ¼	1"	0,55	12,1
BGM7	107320020	507,66	1" ¼	1"	0,75	13,1
BGM9	107320030	551,99	1" ¼	1"	0,90	13,1
BGM11	107320040	697,04	1" ¼	1"	1,10	16,8

Alimentation triphasée 3x 230 () / 400 (Y) V, 50 Hz

Modèle	Référence	Prix € HT	Orifices		Puissance kW	Poids kg
			asp	ref		
BG3	107320060	392,16	1" ¼	1"	0,37	10,5
BG5	107320070	421,73	1" ¼	1"	0,55	11,8
BG7	104462020	507,66	1" ¼	1"	0,75	17
BG9	104462030	551,99	1" ¼	1"	0,90	19
BG11	104462040	697,04	1" ¼	1"	1,10	19

BG GARDEN - Versions avec poignée

Alimentation monophasée 1x 230 V, 50 Hz

Modèle	Référence	Prix € HT	Orifices		Puissance kW	Poids kg
			asp	ref		
BGM3 GARDEN	107320200	435,16	1" ¼	1"	0,37	11
BGM5 GARDEN	107320210	448,57	1" ¼	1"	0,55	13
BGM7 GARDEN	107320220	538,56	1" ¼	1"	0,75	14
BGM9 GARDEN	107320230	580,20	1" ¼	1"	0,90	14
BGM11 GARDEN	107320240	723,90	1" ¼	1"	1,10	16,8

Accessoires

Modèle	Référence	Prix € HT	Description
Système de commande GENYO			
Genyo Plus, réglable 0,5 - 8 bar	109120250	285,49	pour pompe 1 ~ 230V 50Hz - 16A, version tuyauterie (voir p.388)
Genyo 8A F12	109120160	269,92	220-240V 50/60Hz, PE 1,2 bar (voir p. 388)
Genyo 8A F12	109120161	324,41	220-240V 50/60Hz avec câble + prise, PE 1,2 bar (voir p. 388)
Genyo 8A F15	109120170	269,92	220-240V 50/60Hz, PE 1,5 bar (voir p. 388)
Genyo 8A F15	109120171	324,41	220-240V 50/60Hz avec câble + prise, PE 1,5bar (voir p. 388)
Genyo 8A F22	109120180	269,92	220-240V 50/60Hz, PE 2,2bar (voir p. 388)
Genyo 8A F22	109120181	324,41	220-240V 50/60Hz avec câble + prise, PE 2,2bar (voir p. 388)
Genyo 16A R15-30	109120210	269,92	220-240V 50/60Hz, PE entre 1,5 et 3 bar (voir p. 388)
Genyo 16A R15-30	109120211	324,41	220-240V 50/60Hz, avec câble et prise, PE entre 1,5 et 3 bar (voir p. 388)
Variateur de vitesse RESIBOOST			
ResiBoost MTA06 DE	109951510	1023,39	3~230V 50Hz - 6 A - Version murale (voir p. 386)
ResiBoost MTA10 C	109951520	1120,09	3~230V 50Hz - 10 A - Version murale (voir p. 386)
ResiBoost MMA06 DE	109951530	1023,39	1~230V 50Hz - 6 A - Version murale (voir p. 386)
ResiBoost MMA12 DE	109951540	1051,61	1~230V 50Hz - 12 A - Version murale (voir p. 386)
ResiBoost MMW09 DE	109951550	1038,17	1~230V 50Hz - 9 A - Version tuyauterie (voir p. 386)
ResiBoost MTW10 C	109951560	1120,09	3~230V 50Hz - 10 A - Version tuyauterie (voir p. 386)
Mesure et détection			
Manomètre	002110201	17,75	diamètre 53 mm 0-6 bar
Pressostat FSG 2	002161101	42,06	FSG 2, monophasé, échelle 1,4 à 4,6 bar, bipolaire
Pressostat FYG 22	002161200	93,10	FYG 22, monophasé, échelle 2,8 à 7 bar, bipolaire
Accessoires hydrauliques			
Kit Sphère	106030065	197,44	Kit sphère 24 litres, 5 bar
Kit Hydrotube inox	109391561	494,25	Kit Hydrotube 24 litres acier inoxydable, 10 bar
Kit d'aspiration	5839930	214,55	7 mètres de tuyau 1"1/4 , raccord, clapet de pied, crépine et colliers
Vanne à boisseau sphérique	5840701	21,75	Passage intégral, bille pleine F/F 1" passage 25 (refoulement)
Vanne à boisseau sphérique	5840711	36,73	Passage intégral, bille pleine F/F 1"1/4 passage 32 (aspiration)
Accessoires hydrauliques			
Raccords	167320240	19,89	5 voies en laiton R1" L91



ResiBoost



Genyo



Réservoir Hydrotube 24 L



Kit d'aspiration



Vanne à boisseau sphérique

Pompes auto-amorçantes à anneau liquide



Applications

- Adduction d'eau
- Lavage
- Surpression
- Irrigation
- Transfert de fuel (version joint FPM sur demande).

Caractéristiques

- Débit maxi : 2,75 m³/h
- Hauteur de refoulement : 50 m
- Puissance : 0,55 - 0,75 kW
- Pression de service : 8 bar
- Température ambiante : 0°C - +40°C
- Température du liquide : -10°C - +40°C

Avantages produit

- Fiabilité
- Economique et simple d'utilisation
- Pompage des liquides en présence de gaz ou d'air et dans des conditions d'aspiration difficiles.

Moteur

Alimentation : 1 ~220-240V, 3~230/400V
 Classe isolation : F (155°C)
 Protection : IP55

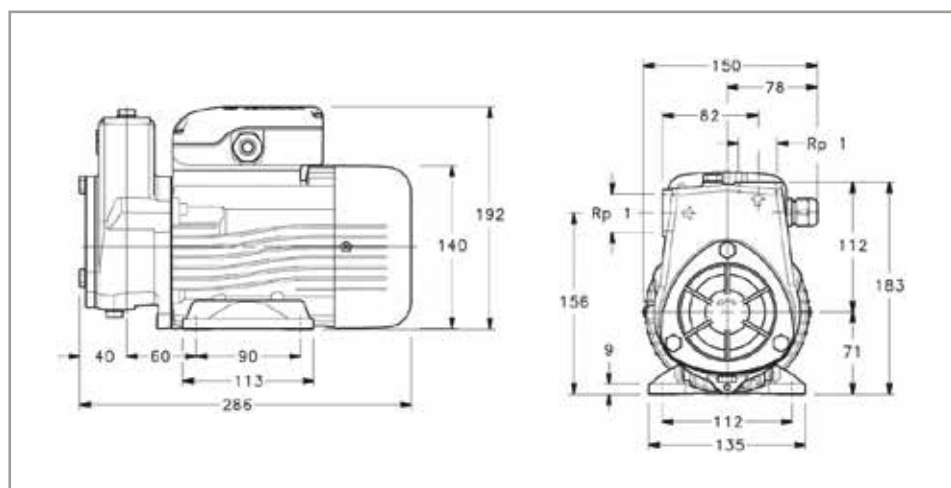
- Moteur avec ventilation externe et carcasse en aluminium
- Protection thermique et condensateur intégrés en version monophasée

Matériaux pompe

Corps de pompe : FONTE
 Roue : Laiton nickelé
 Elastomères : NBR
 Garniture mécanique : Céramique - Carbone

Code d'identification

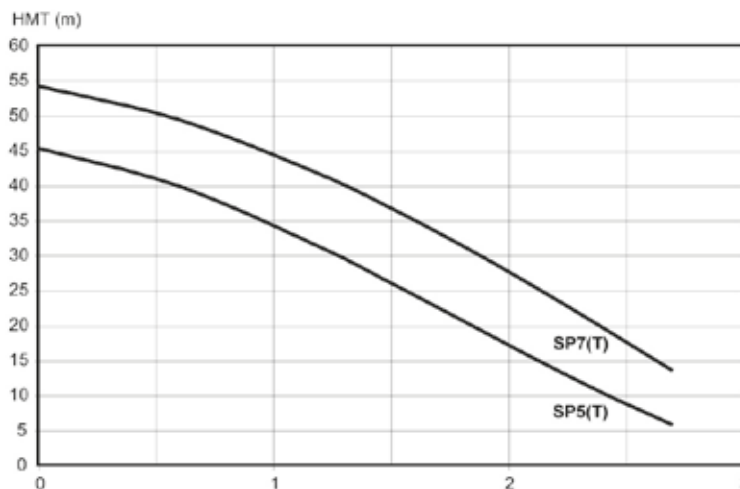
Modèle : SP 7T/D
 SP Nom de série
 7 Puissance nominale du moteur (kW x 10)
 T rien = monophasé ; T = triphasé
 /D Moteur IE3 pour versions triphasées



Flashez moi



Caractéristiques de fonctionnement



Références et prix

SP: pompe avec joint NBR
 SP.. V : pompe avec joint FPM
 Alimentation monophasée 1x 230 V, 50 Hz

Modèle	Référence	Prix € HT	Orifices		Puissance kW	Poids kg
			asp	ref		
SP5	107500000	633,93	1"	1"	0,55	11,6
SP5 -V	107500000XAA	703,76	1"	1"	0,55	11,6
SP7	107500010	651,38	1"	1"	0,75	12,4
SP7 -V	107500010XAA	721,21	1"	1"	0,75	12,4

SP: pompe avec joint NBR
 SP.. V : pompe avec joint FPM
 Alimentation triphasée 3 x 230 (Δ) / 400 (Y) V, 50 Hz

Modèle	Référence	Prix € HT	Orifices		Puissance kW	Poids kg
			asp	ref		
SP5T	107500030	627,21	1"	1"	0,55	11,4
SP5T -V	107500030XAA	697,04	1"	1"	0,55	11,4
SP7T	104450410	651,38	1"	1"	0,75	15
SP7T -V	104450410XAA	721,21	1"	1"	0,75	15

Accessoires

Modèle	Référence	Prix € HT	Description
Système de commande GENYO			
Genyo 8A F12	109120160	269,92	220-240V 50/60Hz, Pression d'enclenchement 1,2 bar (voir p.388)
Genyo 8A F15	109120170	269,92	220-240V 50/60Hz, Pression d'enclenchement 1,5 bar (voir p.388)
Genyo 8A F22	109120180	269,92	220-240V 50/60Hz, Pression d'enclenchement 2,2 bar (voir p.388)
Variateur de vitesse RESIBOOST			
ResiBoost MTA06 DE (v.vitesse)	109951510	1023,39	3~230V - 6 A - Version murale (voir p.386)
ResiBoost MTA10 C (v.vitesse)	109951520	1120,09	3~230V - 10 A - Version murale (voir p.386)
ResiBoost MMA06 DE (v.vitesse)	109951530	1023,39	1~230V - 6 A - Version murale (voir p.386)
ResiBoost MMA12 DE (v.vitesse)	109951540	1051,61	1~230V - 12 A - Version murale (voir p.386)
ResiBoost MMW09 DE (v.vitesse)	109951550	1038,17	1~230V - 9 A - Version tuyauterie (voir p.386)
ResiBoost MTW10 C (v.vitesse)	109951560	1120,09	3~230V - 10 A - Version tuyauterie (voir p.386)
Mesure et détection			
Pressostat	002161101	42,06	FSG 2, monophasé, échelle 1,4 à 4,6 bar, bipolaire
Pressostat	002161200	93,10	FYG 22, monophasé, échelle 2,8 à 7,0 bar, bipolaire
Divers			
Kit Sphère	106030065	197,44	Kit sphère 24 litres, 5 bar
Kit Hydrotube inox	109391561	494,25	Kit Hydrotube 24 litres acier inoxydable, 10 bar

P-PSA

Pompes périphériques de transfert

Applications

- Incorporation dans des ensembles tels que des machines à laver
- Alimentation de chaudières et de circuits de refroidissement
- Surpression et irrigation.



Version P

Version PSA

Caractéristiques

- Débit : jusqu'à 3,72 m³/h
- Hauteur manométrique : jusqu'à 82 m
- Puissance : de 0,3 kW à 1,1 kW
- Hauteur maximale d'aspiration : 7 mètres
- Température maximale du liquide pompé : de -10°C à +40°C (série PSA)

Avantages produit

- Fiabilité
- Economique
- Simple d'utilisation
- Possibilité de transférer un liquide avec un peu de gaz
- Faible incidence de la variation de pression sur le débit

Code d'identification

Modèle :	P40/D
P	Nom de série
–	M = monophasée, rien = triphasée
40	Taille du modèle
/D	Moteur IE3 pour versions triphasées

Moteur

Alimentation : 3~230/400V
 Classe isolation : F (155°C)
 Protection : IP44 P(M)16 et P(M)21
 (IP55 : toutes les autres)

- Moteurs triphasés IE3 à partir de 0,75 kW
 - Protection IP 44 pour P(M) 16 et P(M) 21
 - Protection IP 55 pour les autres pompes
- Moteur fermé avec espace interne de ventilation pour les séries P16, P21, P30 et P40
- Moteur avec ventilation externe et enveloppe en aluminium pour P60, P70 et PSA
 - Classe isolation : F (155°C)
 - 2 pôles, Monophasé 230 V ou Triphasé 400 V - 50Hz
 - Protection thermique et condensateur incorporés en monophasé 230 V

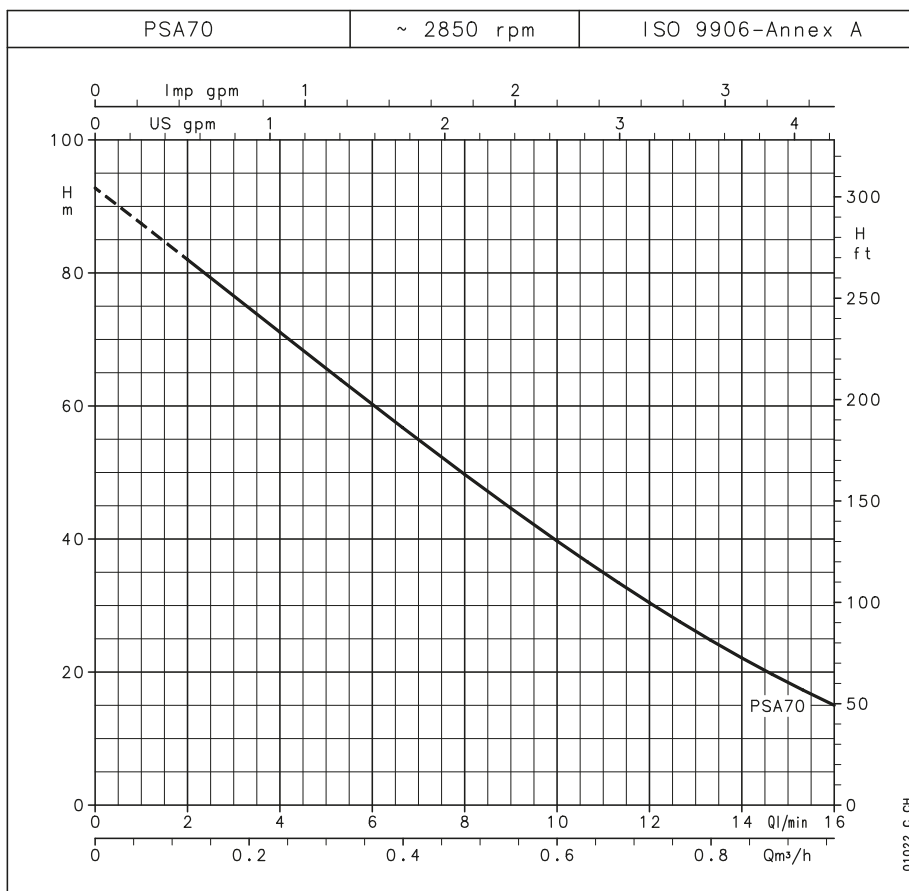
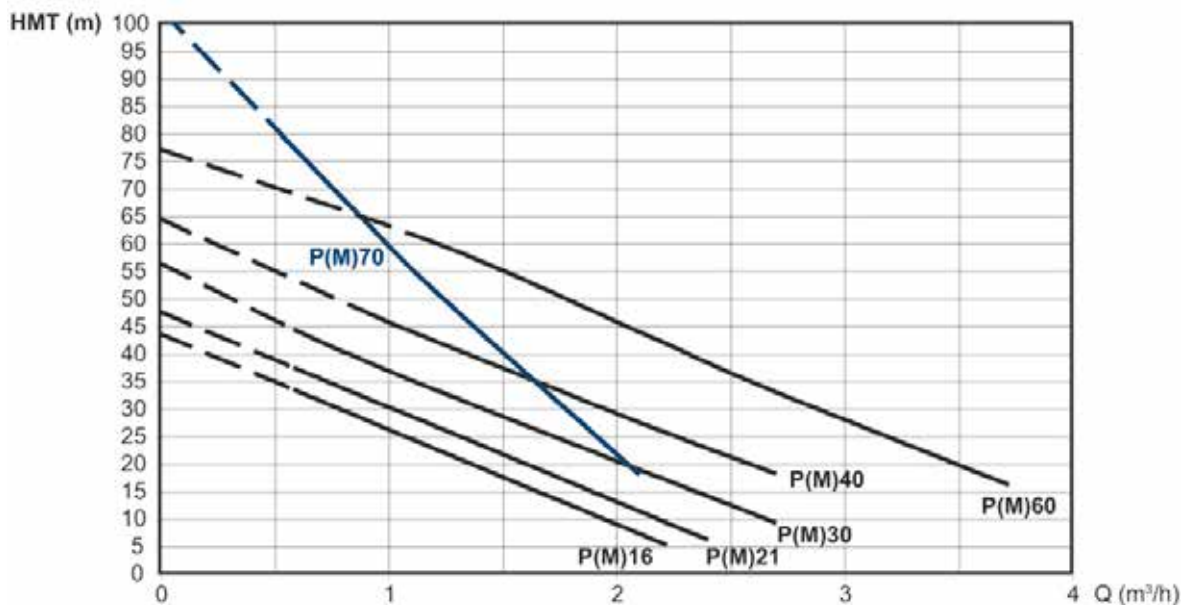
Matériaux pompe

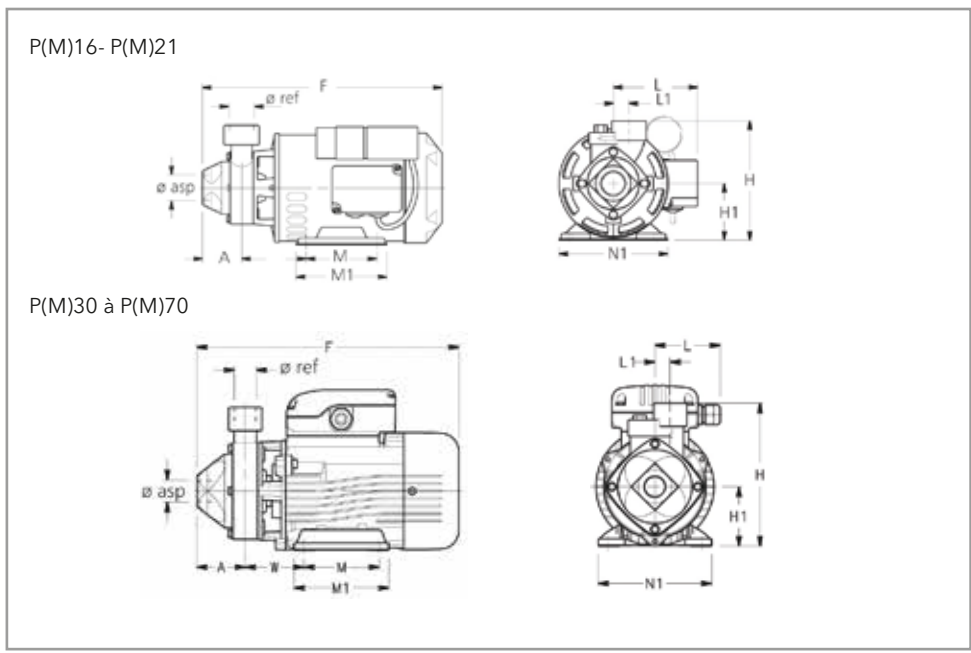
Corps de pompe et Lanterne :	Fonte
Roue :	Laiton
Elastomères :	NBR
Garniture mécanique :	Céramique - Carbone
Bouchons de remplissage :	Laiton

Flashez moi



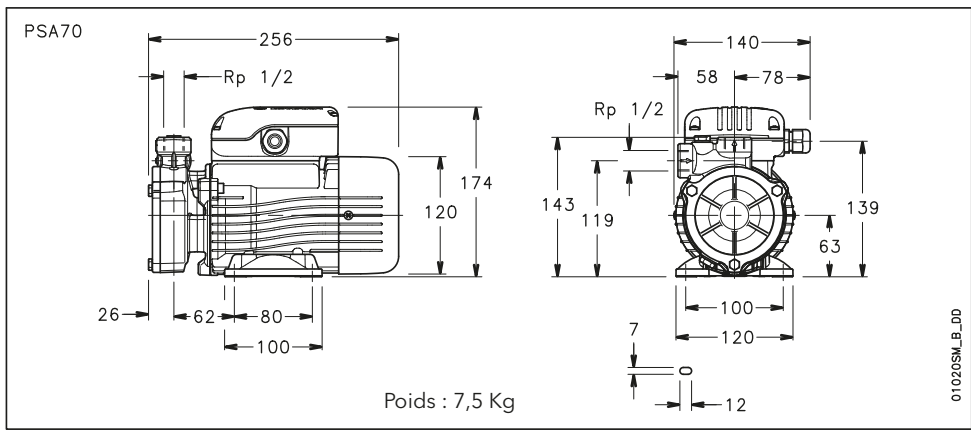
Caractéristiques de fonctionnement





Dimensions

Modèles	A	F	H	H1	L	L1	M	M1	N1	W
PM16/A	50	280	153	73	108	18,5	90	116	139	73
PM21/A	50	280	153	73	108	18,5	90	116	139	73
PM30/A	55	311	161	71	78	20	90	113	135	70,5
PM40/A	55	311	161	71	78	20	90	113	135	71
PM60	58	354	180	80	81	20	100	124	153	83
PM70	58	314	171	71	78	18	90	113	135	70
P16/A	50	280	153	73	108	18,5	90	116	139	73
P21/A	50	280	153	73	108	18,5	90	116	139	73
P30/A	55	311	161	71	78	20	90	113	135	70,5
P40/A	55	311	161	71	78	20	90	113	135	71
P60	58	354	180	80	81	20	100	124	153	83
P70	58	314	171	71	78	18	90	113	135	70



Références et prix

Versions PM/PSAM

Alimentation monophasée 1x 230 V, 50 Hz

Modèle	Référence	Prix € HT	Orifices		Puissance		Poids kg
			asp	ref	kW	Hp	
PM16/A	101130190	288,76	1"	1"	0,30	0,40	8,3
PM21/A	101130115	388,14	1"	1"	0,37	0,50	9
PM30/A	107490530	513,06	1"	1"	0,50	0,60	10,2
PM40/A	107490540	550,65	1"	1"	0,60	0,80	11,1
PM60	107490100	919,98	1"	1"	1,10	1,50	16
PM70	107490120	835,39	¾"	¾"	0,75	1,10	15
PSAM70	107490000	561,39	½"	½"	0,37	0,50	8

Versions P/PSA

Alimentation triphasée 3x 230 (Δ) / 400 (Y) V, 50 Hz

Modèle	Référence	Prix € HT	Orifices		Puissance		Poids kg
			asp	ref	kW	Hp	
P16/A	101130010	288,76	1"	1"	0,30	0,40	8,2
P21/A	101130030	388,14	1"	1"	0,37	0,50	9
P30/A	107490580	513,06	1"	1"	0,50	0,60	10,2
P40/A	104450030	550,65	1"	1"	0,60	0,80	14
P60	104450040	919,98	1"	1"	1,10	1,50	17
P70	104450050	835,39	¾"	¾"	0,75	1,10	14,8
PSA70	107490020	561,39	½"	½"	0,37	0,50	7,7

Accessoires hydrauliques

Modèle	Référence	Prix € HT	Description
Kit d'aspiration	5839930	214,55	7 mètres de tuyau 1"1/4 , raccord, clapet de pied, crépine et colliers
Vanne à sphère	5840701	21,75	Passage intégral, bille pleine F/F 1" passage 25 (refoulement)



Kit d'aspiration



Vanne à boisseau sphérique

Pompes monocellulaires en inox

Applications

- Adduction d'eau
- Lavage industriel
- Irrigation
- Surpression
- Industrie
- Refroidissement et réfrigération
- Traitement de l'eau
- Piscine (versions "N")

Caractéristiques

- Débit : jusqu'à 31 m³/h
- Hauteur manométrique : jusqu'à 32 m
- Puissance : de 0.37 à 3 kW
- Hauteur maximale d'aspiration : 7 mètres.
- Temp. max. du liquide pompé : -10°C à +85°C et jusqu'à +110°C (version N et V)
- Pression de service maximale : 8 bar

Avantages produit

- Hauteur manométrique importante par rapport à la puissance absorbée.
- Installation aisée
- Fonctionnement silencieux
- Encombrement réduit

Code d'identification

Exemple : CEAM 1206/5N/V

CEA	Nom de la série
M	M = monophasé, rien = triphasé
120	Débit nominal (en l/mn)
6	6 = 60Hz Sans indication = 50Hz
5	Nombre de roues
N	version acier inoxydable (AISI316)
/_	Sans indication ou lettre attribuée par le fabricant
V	Version FPM



Versions disponibles

- Deux constructions possibles :
 - Version CEA(M) : corps de pompe et roue en acier inox AISI 304 joint standard NBR
 - Version CEA(M)..N : corps de pompe et roue en acier inox AISI 316
- Version V avec élastomères en FPM pour T° jusqu'à 110°C
- Version CEF : sur châssis en acier inoxydable AISI 304 avec roue fermée

Moteur

Alimentation : 1 ~220-240V, 3~230/400V, 50 Hz
 Classe isolation : F (155°C)
 Protection : IP55
 Moteur IE3 pour versions triphasées ≥ 0,75 kW
 Carcasse ALPAX
 Protection thermique incorporée en version monophasée

Matériaux pompe

Corps de pompe : Acier inoxydable AISI 304 (AISI 316 version CEA(M) N)
 Roue : Acier inoxydable AISI 304 (AISI 316 version CEA(M) N NBR)
 Élastomères : EPDM
 Garniture mécanique : Céramique - Carbone

Approbations

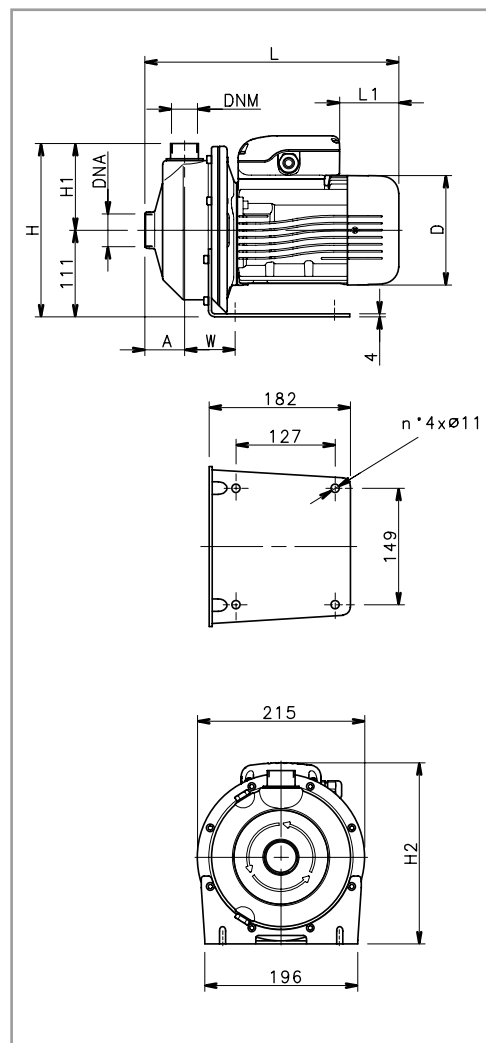
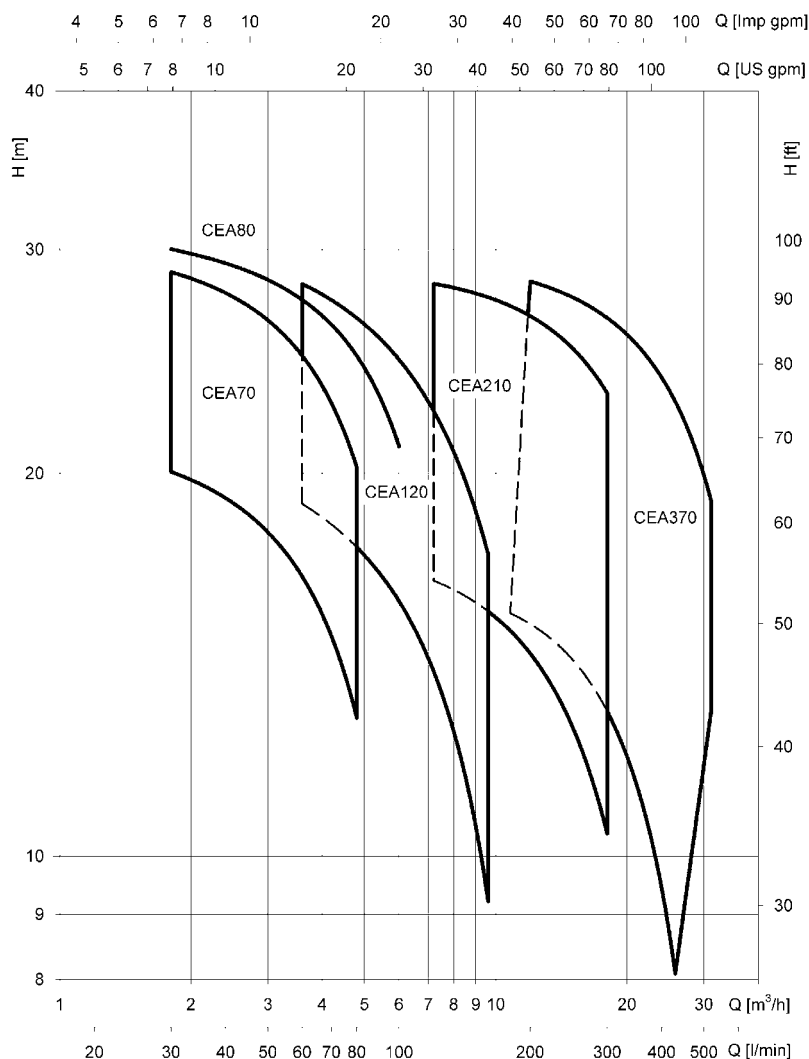
Certification pour utilisation en production d'eau potable :



Flashez moi



Caractéristiques de fonctionnement



PUMP TYPE	DIMENSIONS (mm)								DNA	DNM	WEIGHT
	A	D	H	H1	H2	L	L1	W			
CEAM 70/3/A	51	120	222	111	222	311	62	65	Rp 1 1/4	Rp 1	9,7
CEAM 70/5/A	51	140	222	111	232	325	76	65	Rp 1 1/4	Rp 1	11,6
CEAM 80/5/A	51	140	222	111	232	325	76	65	Rp 1 1/4	Rp 1	12,5
CEAM 120/3/A	51	140	222	111	232	325	76	65	Rp 1 1/4	Rp 1	11,5
CEAM 120/5/A	51	140	222	111	241	325	31	65	Rp 1 1/4	Rp 1	13
CEAM 210/2/A	54	140	224	113	232	339	76	76	Rp 1 1/2	Rp 1 1/4	13
CEAM 210/3/A	54	156	224	113	248	385	69	76	Rp 1 1/2	Rp 1 1/4	14,5
CEAM 210/4/A	54	156	224	113	248	385	69	76	Rp 1 1/2	Rp 1 1/4	16,1
CEAM 210/5/P	54	174	224	113	262	429	84	76	Rp 1 1/2	Rp 1 1/4	17
CEAM 370/1/A	54	156	224	113	248	385	69	76	Rp 2	Rp 1 1/4	14
CEAM 370/2/A	54	156	224	113	248	385	69	76	Rp 2	Rp 1 1/4	16,1
CEAM 370/3/P	54	174	224	113	262	429	84	76	Rp 2	Rp 1 1/4	20
CEA 70/3/A	51	120	222	111	222	311	62	65	Rp 1 1/4	Rp 1	9,7
CEA 70/5/A	51	140	222	111	232	325	76	65	Rp 1 1/4	Rp 1	11,6
CEA 80/5/D	51	155	222	111	240	371	114	65	Rp 1 1/4	Rp 1	14,4
CEA 120/3/A	51	140	222	111	232	325	76	65	Rp 1 1/4	Rp 1	11,5
CEA 120/5/D	51	155	222	111	240	371	114	65	Rp 1 1/4	Rp 1	14,6
CEA 210/2/D	54	155	224	113	240	385	114	76	Rp 1 1/2	Rp 1 1/4	14,6
CEA 210/3/D	54	155	224	113	240	385	114	76	Rp 1 1/2	Rp 1 1/4	16,4
CEA 210/4/D	54	155	224	113	240	385	114	76	Rp 1 1/2	Rp 1 1/4	17,9
CEA 210/5/C	54	174	224	113	245	429	172	76	Rp 1 1/2	Rp 1 1/4	21
CEA 370/1/D	54	155	224	113	240	385	114	76	Rp 2	Rp 1 1/4	15,8
CEA 370/2/D	54	155	224	113	240	385	114	76	Rp 2	Rp 1 1/4	17,9
CEA 370/3/C	54	174	224	113	245	429	172	76	Rp 2	Rp 1 1/4	21
CEA 370/5/P	54	174	224	113	245	429	172	76	Rp 2	Rp 1 1/4	21

cea-2p50-en h td

Références et prix

CEAM : corps de pompe et roue en acier inox AISI 304, joints standard NBR
Alimentation monophasée 1 x 230 V, 50Hz

Modèle	Référence	Prix € HT	Orifices		Puissance kW	Poids kg
			asp	ref		
CEAM 70/3	107330000	817,91	1" ¼	1"	0,37	9,3
CEAM 70/5	107330010	936,08	1" ¼	1"	0,55	12
CEAM 80/5	107330020	1007,28	1" ¼	1"	0,75	12
CEAM 120/3	107330030	936,08	1" ¼	1"	0,55	11,2
CEAM 120/5	107330040	1067,72	1" ¼	1"	0,90	13
CEAM 210/2	107330050	1289,31	1" ½	1" ¼	0,75	12,2
CEAM 210/3	107330060	1498,83	1" ½	1" ¼	1,10	15,5
CEAM 210/4	107330070	1618,35	1" ½	1" ¼	1,50	17,4
CEAM 210/5	104480260	1717,73	1" ½	1" ¼	1,85	25,9
CEAM 370/1	107330090	1690,87	2"	1" ¼	1,10	16
CEAM 370/2	107330100	1841,28	2"	1" ¼	1,50	17,4
CEAM 370/3	104480270	2093,77	2"	1" ¼	1,85	26

CEA : corps de pompe et roue en acier inox AISI 304, joints standard NBR
Alimentation triphasée 3 x 400 V, 50Hz

Modèle	Référence	Prix € HT	Orifices		Puissance kW	Poids kg
			asp	ref		
CEA 70/3	107330130	821,95	1" ¼	1"	0,37	9,2
CEA 70/5	107330140	936,08	1" ¼	1"	0,55	11,1
CEA 80/5	104480020	1007,28	1" ¼	1"	0,75	13,5
CEA 120/3	107330160	936,08	1" ¼	1"	0,55	11
CEA 120/5	104480040	1070,40	1" ¼	1"	0,90	15,5
CEA 210/2	104480050	1289,31	1" ½	1" ¼	0,75	14
CEA 210/3	104480060	1498,83	1" ½	1" ¼	1,10	16
CEA 210/4	104480070	1618,35	1" ½	1" ¼	1,50	17,5
CEA 210/5	104480080	1716,39	1" ½	1" ¼	1,85	22,7
CEA 370/1	104480090	1690,87	2"	1" ¼	1,10	15,5
CEA 370/2	104480100	1841,28	2"	1" ¼	1,50	17
CEA 370/3	104480110	2093,77	2"	1" ¼	1,85	22,7
CEA 370/5	104480120	2264,35	2"	1" ¼	3,00	26

CEAM V : corps de pompe et roue en acier inox AISI 304 avec élastomères en FPM pour une température pouvant aller jusqu'à 110°C
Alimentation monophasée 1 x 230 V, 50Hz

Modèle	Référence	Prix € HT	Orifices		Puissance kW	Poids kg
			asp	ref		
CEAM 70/3 V	107330000XAA	1054,29	1" ¼	1"	0,37	10
CEAM 70/5 V	107330010XAA	1173,81	1" ¼	1"	0,55	12
CEAM 80/5 V	107330020XAA	1253,06	1" ¼	1"	0,75	13
CEAM 120/3 V	107330030XAA	1173,81	1" ¼	1"	0,55	11,2
CEAM 120/5 V	107330040XAA	1324,23	1" ¼	1"	0,90	13
CEAM 210/2 V	107330050XAA	1557,91	1" ½	1" ¼	0,75	13
CEAM 210/3 V	107330060XAA	1783,52	1" ½	1" ¼	1,10	16
CEAM 210/4 V	107330070XAA	1954,10	1" ½	1" ¼	1,50	20
CEAM 210/5/P V	104480260XAA	2018,58	1" ½	1" ¼	1,85	30
CEAM 370/1 V	107330090XAA	2430,87	2"	1" ¼	1,10	15
CEAM 370/2 V	107330100XAA	2430,87	2"	1" ¼	1,50	17,3
CEAM 370/3 V	104480270XAA	2430,87	2"	1" ¼	1,85	26

CEA V : corps de pompe et roue en acier inox AISI 304 avec élastomères en FPM pour une température pouvant aller jusqu'à 110°C
Alimentation triphasée 3 x 400 V, 50Hz

Modèle	Référence	Prix € HT	Orifices		Puissance kW	Poids kg
			asp	ref		
CEA 70/3 V	107330130XAA	972,38	1" ¼	1"	0,37	9,2
CEA 70/5 V	107330140XAA	1083,84	1" ¼	1"	0,55	11,2
CEA 80/5 V	104480020XAA	1159,05	1" ¼	1"	0,75	14
CEA 120/3 V	107330160XAA	1083,84	1" ¼	1"	0,55	11,1
CEA 120/5 V	104480040XAA	1222,16	1" ¼	1"	0,90	16
CEA 210/2 V	104480050XAA	1441,08	1" ½	1" ¼	0,75	13
CEA 210/3 V	104480060XAA	1649,24	1" ½	1" ¼	1,10	15
CEA 210/4 V	104480070XAA	1768,77	1" ½	1" ¼	1,50	19
CEA 210/5 V	104480080XAA	1864,12	1" ½	1" ¼	1,85	20
CEA 370/1 V	104480090XAA	1841,28	2"	1" ¼	1,10	15,8
CEA 370/2 V	104480100XAA	1995,74	2"	1" ¼	1,50	18
CEA 370/3 V	104480110XAA	2245,55	2"	1" ¼	1,85	22,6
CEA 370/5 V	104480120XAA	2429,54	2"	1" ¼	3,00	25

03

CEAM N : corps de pompe et roue en acier inox AISI 316 avec garniture mécanique en Céramique/Carbone/EPDM
Certification pour utilisation en production d'eau potable
Alimentation monophasée 1 x 230 V, 50Hz

Modèle	Référence	Prix € HT	Orifices		Puissance kW	Poids kg
			asp	ref		
CEAM 70/3 N	107330004	886,41	1" ¼	1"	0,37	9,2
CEAM 70/5 N	107330014	1012,66	1" ¼	1"	0,55	11,4
CEAM 80/5 N	107330024	1085,16	1" ¼	1"	0,75	12,0
CEAM 120/3 N	107330034	1308,11	1" ¼	1"	0,55	11,3
CEAM 120/5 N	107330044	1527,01	1" ¼	1"	0,90	13,1
CEAM 210/2 N	107330054	1394,07	1" ½	1" ¼	0,75	12,2
CEAM 210/3 N	107330064	1619,69	1" ½	1" ¼	1,10	12,0
CEAM 210/4 N	107330074	1745,94	1" ½	1" ¼	1,50	17,3
CEAM 210/5 N	104480264	1860,10	1" ½	1" ¼	1,85	26
CEAM 370/1 N	107330094	1829,20	2"	1" ¼	1,10	15,0
CEAM 370/2 N	107330104	1995,74	2"	1" ¼	1,50	12,0
CEAM 370/3 N	104480274	2262,99	2"	1" ¼	1,85	26

CEA N : corps de pompe et roue en acier inox AISI 316 avec garniture mécanique en Céramique/Carbone/EPDM
Certification pour utilisation en production d'eau potable
Alimentation triphasée 3 x 400 V, 50Hz

Modèle	Référence	Prix € HT	Orifices		Puissance kW	Poids kg
			asp	ref		
CEA 70/3 N	107330134	890,45	1" ¼	1"	0,37	9
CEA 70/5 N	107330144	1012,66	1" ¼	1"	0,55	11,2
CEA 80/5 N	104480024	1085,16	1" ¼	1"	0,75	16
CEA 120/3 N	107330164	1308,11	1" ¼	1"	0,55	11
CEA 120/5 N	104480044	1527,01	1" ¼	1"	0,90	16
CEA 210/2 N	104480054	1394,07	1" ½	1" ¼	0,75	14
CEA 210/3 N	104480064	1619,69	1" ½	1" ¼	1,10	16
CEA 210/4 N	104480074	1745,94	1" ½	1" ¼	1,50	19
CEA 210/5 N	104480084	1858,76	1" ½	1" ¼	1,85	22
CEA 370/1 N	104480094	1829,20	2"	1" ¼	1,10	16
CEA 370/2 N	104480104	1995,74	2"	1" ¼	1,50	17,3
CEA 370/3 N	104480114	2261,67	2"	1" ¼	1,85	22,7
CEA 370/5 N	104480124	2449,68	2"	1" ¼	3,00	26

CEAM N V : corps de pompe et roue en acier inox AISI 316 avec élastomères en FPM pour une température pouvant aller jusqu'à 110°C
 Certification pour utilisation en production d'eau potable
 Alimentation monophasée 1 x 230 V, 50Hz

Modèle	Référence	Prix € HT	Orifices		Puissance kW	Poids kg
			asp	ref		
CEAM 70/3N V	107330004XAA	932,07	1" ¼	1"	0,37	10,0
CEAM 70/5N V	107330014XAA	1063,69	1" ¼	1"	0,55	12
CEAM 80/5N V	107330024XAA	1141,59	1" ¼	1"	0,75	13
CEAM 120/3N V	107330034XAA	1369,91	1" ¼	1"	0,55	12
CEAM 120/5N V	107330044XAA	1600,90	1" ¼	1"	0,90	13
CEAM 210/2N V	107330054XAA	1466,59	1" ½	1" ¼	0,75	12,2
CEAM 210/3N V	107330064XAA	1701,63	1" ½	1" ¼	1,10	15
CEAM 210/4N V	107330074XAA	1835,93	1" ½	1" ¼	1,50	17,3
CEAM 210/5N V	104480264XAA	1954,10	1" ½	1" ¼	1,85	27
CEAM 370/1N V	107330094XAA	1924,54	2"	1" ¼	1,10	15,7
CEAM 370/3N V	104480274XAA	2261,67	2"	1" ¼	1,85	26

CEA N V : corps de pompe et roue en acier inox AISI 316 avec élastomères en FPM pour une température pouvant aller jusqu'à 110°C
 Certification pour utilisation en production d'eau potable
 Alimentation triphasée 3 x 400 V, 50Hz

Modèle	Référence	Prix € HT	Orifices		Puissance kW	Poids kg
			asp	ref		
CEA 70/3 N V	107330134XAA	933,42	1" ¼	1"	0,37	11
CEA 70/5 N V	107330144XAA	1063,69	1" ¼	1"	0,55	11,3
CEA 80/5 N V	104480024XAA	1141,59	1" ¼	1"	0,75	15
CEA 120/3 N V	107330164XAA	1357,79	1" ¼	1"	0,55	12
CEA 120/5 N V	104480044XAA	1600,90	1" ¼	1"	0,90	15
CEA 210/2 N V	104480054XAA	1466,59	1" ½	1" ¼	0,75	15
CEA 210/3 N V	104480064XAA	1701,63	1" ½	1" ¼	1,10	15
CEA 210/4 N V	104480074XAA	1835,93	1" ½	1" ¼	1,50	18
CEA 210/5 N V	104480084XAA	1954,10	1" ½	1" ¼	1,85	23
CEA 370/1 N V	104480094XAA	1924,54	2"	1" ¼	1,10	16
CEA 370/2 N V	104480104XAA	2095,50	2"	1" ¼	1,5	17
CEA 370/3 N V	104480114XAA	2377,15	2"	1" ¼	1,85	22,5
CEA 370/5 N V	104480124XAA	2571,90	2"	1" ¼	3,00	26

Accessoires

Modèle	Référence	Prix € HT	Description
Système de commande GENYO			
Genyo 8A F12	109120160	253,45	220-240V 50/60Hz, PE 1,2 bar (voir p.388)
Genyo 8A F12	109120161	304,61	220-240V 50/60Hz avec câble + prise, PE 1,2 bar (voir p.388)
Genyo 8A F15	109120170	253,45	220-240V 50/60Hz, PE 1,5 bar (voir p.388)
Genyo 8A F15	109120171	304,61	220-240V 50/60Hz avec câble + prise, PE 1,5bar (voir p.388)
Genyo 8A F22	109120180	253,45	220-240V 50/60Hz, PE 2,2bar (voir p.388)
Genyo 8A F22	109120181	304,61	220-240V 50/60Hz avec câble + prise, PE 2,2bar (voir p.388)
Genyo 16A R15-30	109120210	253,45	220-240V 50/60Hz, PE entre 1,5 et 3 bar (voir p.388)
Genyo 16A R15-30	109120211	304,61	220-240V 50/60Hz, avec câble et prise, PE entre 1,5 et 3 bar (voir p.388)
Variateur de vitesse RESIBOOST			
ResiBoost MTA06 DE	109951510	960,93	3~230V 50Hz - 6 A - Version murale (voir p.386)
ResiBoost MTA10 C	109951520	1051,73	3~230V 50Hz - 10 A - Version murale (voir p.386)
ResiBoost MMA06 DE	109951530	960,93	1~230V 50Hz - 6 A - Version murale (voir p.386)
ResiBoost MMA12 DE	109951540	987,43	1~230V 50Hz - 12 A - Version murale (voir p.386)
ResiBoost MMW09 DE	109951550	974,81	1~230V 50Hz - 9 A - Version tuyauterie (voir p.386)
ResiBoost MTW10 C	109951560	1051,73	3~230V 50Hz - 10 A - Version tuyauterie (voir p.386)
Mesure et détection			
Manomètre	002110201	16,67	diamètre 53 mm 0-6 bar
Pressostat FSG 2	002161101	39,49	FSG 2, monophasé, échelle 1,4 à 4,6 bar, bipolaire
Accessoires hydrauliques			
Réservoir vertical Hydrotube 24L/	106111280	70,77	8B 1"-AS-25
Kit d'aspiration	5839930	201,46	7 mètres de tuyau 1"1/4 , raccord, clapet de pied, crépine et colliers
Vanne à boisseau sphérique	5840701	20,42	Passage intégral, bille pleine F/F 1" passage 25 (refoulement)
Vanne à boisseau sphérique	5840711	34,49	Passage intégral, bille pleine F/F 1"1/4 passage 32 (aspiration)
Clapet laiton " York" 1"	5840531	14,90	-
Clapet laiton " York" 1"1/4	5840541	23,47	-
Raccords	167320240	18,68	5 voies en laiton R1" L91



Pompes monocellulaires en inox avec roue ouverte

Applications

- Pompage de liquides de refroidissement pour machines-outils
- Surpression
- Lave-vaisselles industriels
- Machines pour le lavage industriel
- Industrie en général
- Traitement de l'eau

Caractéristiques

- Débit : jusqu'à 54 m³/h
- Hauteur manométrique : jusqu'à 24 m
- Puissance : de 0.37 à 3 kW
- Pression de service : 8 bar
- Température : 0°C - +40°C
- Température du liquide : de -10°C - +120°C

Code d'identification

Exemple :	COM 350/156K
CO	Nom de la série
M	M = monophasé ; rien = triphasé
350	Débit nominal (en l/mn)
15	Puissance moteur (kWx10)
6	6 = 60Hz ; rien = 50Hz
K	K = Garniture carbure de silicium/ carbure de tungstène rien = garniture aluminium/ graphite



Avantages produit

- Tous les composants en contact avec le liquide sont en acier inoxydable
- Roue ouverte permettant le passage de solides en suspension : CO 350 : 11 mm et CO 500 : 20 mm

Moteur

Alimentation :	1 ~220-240V, 3~230/400V,
Classe isolation :	F (155°C)
Protection :	IP55
Carcasse	ALPAX
2 pôles, 50Hz	
Protection thermique incorporée en version monophasée	

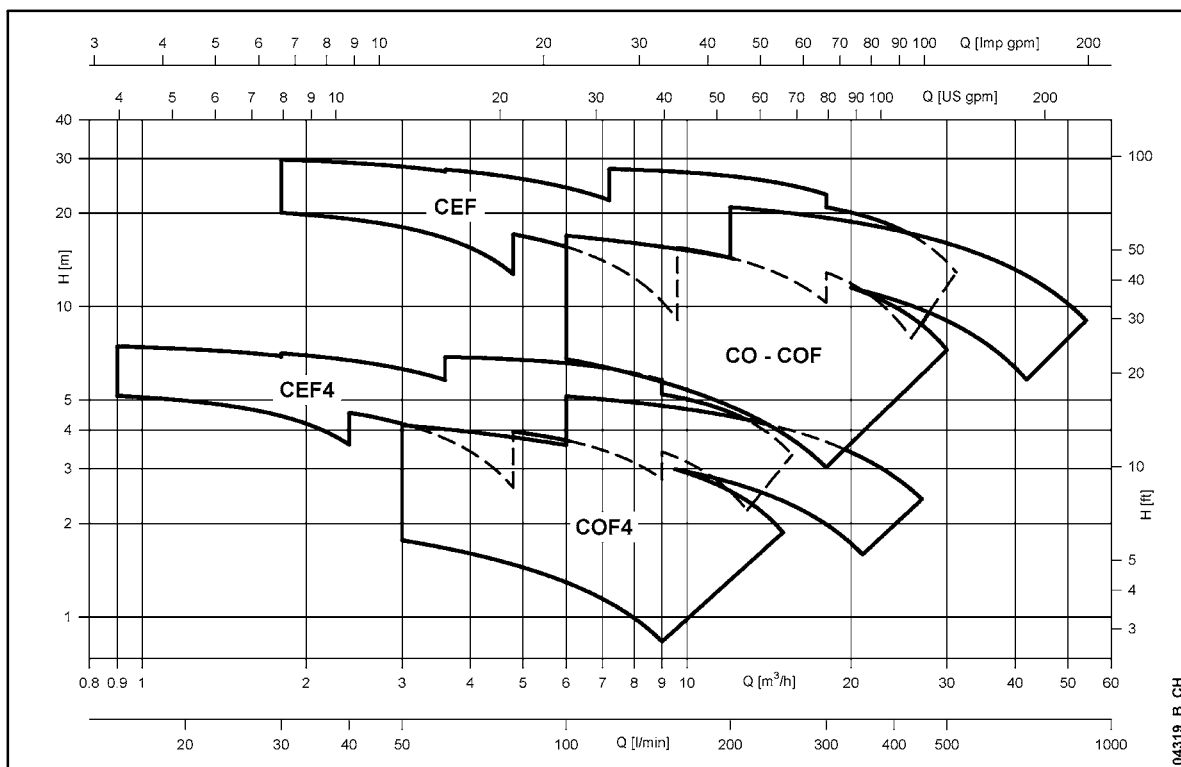
Matériaux pompe

Corps de pompe :	Acier inoxydable AISI 316L
Roue :	Acier inoxydable AISI 316L
Élastomères :	FPM
Garniture mécanique :	Céramique - Carbone
Version K :	Carbure de silicium / carbure de tungstène

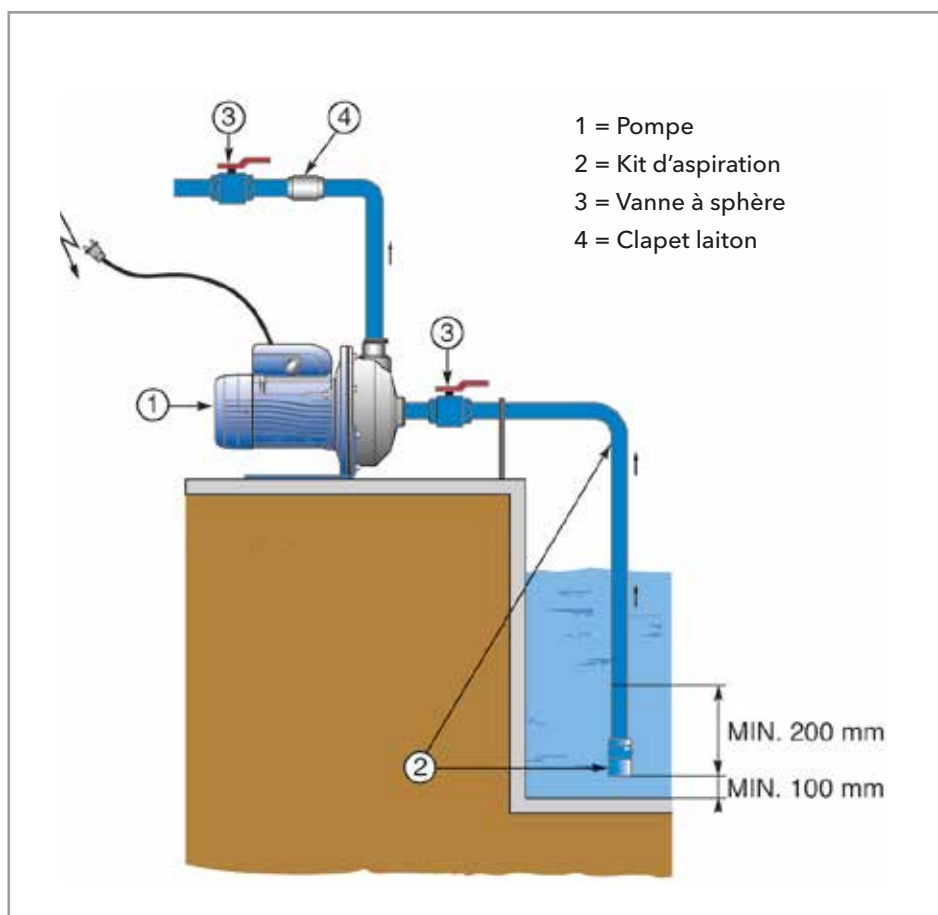
Flashez moi



Caractéristiques de fonctionnement



04319_B_CH



Références et prix

Version CO M :

Corps de pompe et roue en acier inox AISI 316 avec garniture mécanique Céramique / Carbone / FPM

Alimentation monophasée 1 x 230V, 50Hz

Version 2900 tr/mn

Modèle	Référence	Prix € HT	Orifices		Puissance kW	Poids kg
			asp	ref		
COM 350/03	107350000	1416,89	1" ½	1" ¼	0,37	9
COM 350/05	107350010	1463,91	1" ½	1" ¼	0,55	10
COM 350/07	107350020	1522,98	1" ½	1" ¼	0,75	13
COM 350/09	107350030	1521,66	1" ½	1" ¼	0,90	13
COM 350/11	107350040	1947,40	1" ½	1" ¼	1,10	16
COM 350/15	107350050	2217,34	1" ½	1" ¼	1,50	17
COM 500/15	107350060	2244,21	2"	1" ½	1,50	15
COM 500/22	104491180	2307,33	2"	1" ½	2,20	27

Version CO :

Corps de pompe et roue en acier inox AISI 316 avec garniture mécanique Céramique / Carbone / FPM

Alimentation triphasée 3 x 230 (Δ) / 400 (Y), 50Hz

Version 2900 tr/mn

Modèle	Référence	Prix € HT	Orifices		Puissance kW	Poids kg
			asp	ref		
CO 350/03	107350090	1398,11	1" ½	1" ¼	0,37	10
CO 350/05	107350100	1435,71	1" ½	1" ¼	0,55	11
CO 350/07	104491020	1485,40	1" ½	1" ¼	0,75	14
CO 350/09	104491030	1485,40	1" ½	1" ¼	0,90	16
CO 350/11	104491040	1810,39	1" ½	1" ¼	1,10	15
CO 350/15	104491050	1900,39	1" ½	1" ¼	1,50	17
CO 500/15	104491060	1924,54	2"	1" ½	1,50	16
CO 500/22	104491070	2187,80	2"	1" ½	2,20	23
CO 500/30	104491080	2381,18	2"	1" ½	3,00	25

Version COM K :

Corps de pompe et roue en acier inox AISI 316 avec garniture mécanique Carbure de Silicium/ Carbure de Tungstène / FPM

Alimentation monophasée 1 x 230V, 50Hz

Version 2900 tr/min

Modèle	Référence	Prix € HT	Orifices		Puissance kW	Poids kg
			asp	ref		
COM 350/03K	107350000XN	1560,60	1" ½	1" ¼	0,37	10
COM 350/05K	107350010XN	1614,31	1" ½	1" ¼	0,55	11,9
COM 350/07K	107350020XN	1681,48	1" ½	1" ¼	0,75	12,6
COM 350/09K	107350030XN	1681,48	1" ½	1" ¼	0,90	13,2
COM 350/11K	107350040XN	2143,46	1" ½	1" ¼	1,10	14,5
COM 350/15K	107350050XN	2058,05	1" ½	1" ¼	1,50	16,2
COM 500/15K	107350060XN	2321,61	2"	1" ½	1,50	16,2
COM 500/22K	104491180XN	2382,14	2"	1" ½	2,20	20

Version CO K :

Corps de pompe et roue en acier inox AISI 316 avec garniture mécanique Carbure de Silicium/ Carbure de Tungstène / FPM

Alimentation triphasée 3 x 230 (Δ) / 400 (Y), 50Hz

Version 2900 tr/min

Modèle	Référence	Prix € HT	Orifices		Puissance kW	Poids kg
			asp	ref		
CO 350/03K	107350090XN	1441,39	1" ½	1" ¼	0,37	10
CO 350/05K	107350100XN	1480,48	1" ½	1" ¼	0,55	11,9
CO 350/07K	104491020XN	1527,14	1" ½	1" ¼	0,75	15,5
CO 350/09K	104491030XN	1527,14	1" ½	1" ¼	0,90	15,5
CO 350/11K	104491040XN	1865,10	1" ½	1" ¼	1,10	17
CO 350/15K	104491050XN	1962,20	1" ½	1" ¼	1,50	21
CO 500/15K	104491060XN	1986,17	2"	1" ½	1,50	21
CO 500/22K	104491070XN	2256,04	2"	1" ½	2,20	23
CO 500/30K	104491080XN	2460,32	2"	1" ½	3,00	25

Version CO4 K :

Corps de pompe et roue en acier inox AISI 316 avec garniture mécanique Carbure de Silicium/ Carbure de Tungstène / FPM

Alimentation triphasée 3 x 230 (Δ) / 400 (Y), 50Hz

Version 1450 tr/min

Modèle	Référence	Prix € HT	Orifices		Puissance kW	Poids kg
			asp	ref		
CO4 350/02 K	107350520XN	1379,21	1" ½		0,25	12
CO4 500/03 K	107350630XN	1461,19	2"		0,37	13

Version CO F :

Filetées, corps de pompe et roue en acier inoxydable 316 avec garniture mécanique Céramique / Carbone / EPDM

Alimentation triphasée 3 x 400V, 50Hz

Version 2900 tr/min

Modèle	Référence	Prix € HT	Orifices		Puissance kW	Poid kg
			asp	ref		
COF 350/03	107355330	3364,44	1" ½	1" ¼	0,37	56
COF 350/05	107355340	3407,24	1" ½	1" ¼	0,55	56
COF 350/07	104492020	3474,39	1" ½	1" ¼	0,75	57
COF 350/09	104492030	3503,96	1" ½	1" ¼	0,90	58
COF 350/11	104492040	3600,65	1" ½	1" ¼	1,10	58
COF 350/15	104492050	7045,42	1" ½	1" ¼	1,5	65
COF 500/15	104492060	7070,16	2"	1" ½	1,5	67
COF 500/22	104492070	7156,82	2"	1" ½	2,2	68
COF 500/30	104492080	9515,37	2"	1" ½	3	80

Accessoires

Modèle	Référence	Prix € HT	Type
GENYO 8A/F15	109120170	269,92	220-240V 50/60Hz, PE 1,2 bar (voir p.388)
GENYO 8A/F22	109120180	269,92	220-240V 50/60Hz, PE 1,5 bar (voir p.388)
Pressostat FSG-2	002161101	42,06	Monophasée, échelle 1,4 à 4,6 bar, bipolaire
Réservoir vertical Hydrotube 24L	106111280	75,37	8B 1"-AS-25
Manomètre 0-6 bar Ø=50 mm	002110201	17,75	OT1/4" Radial ABS
Raccord 5 voies en Laiton	167320240	19,89	R1" - L91

Pompes monocellulaires en inox à roue ouverte

Applications

- Machines à laver industrielles
- Lavage de pièces métalliques
- Vidange de machines à laver
- Lave-vaisselle pour collectivités
- Pompage de condensats
- Cabines de peinture
- Lavage dans l'industrie alimentaire
- Installations pour la teinturerie et l'industrie textile
- Pisciculture

Caractéristiques

- Débit : jusqu'à 56 m³/h
(54 m³/h en 4 pôles)
- Hauteur de refoulement : 50 m (12 m en 4 pôles)
- Puissance : 0,37 - 11 kW
- Pression de service : 12 bar
- Température ambiante : 0°C - +40°C
- Température du liquide : de -10°C - +120°C
- Passage maximal des solides en suspension : 20mm pour tailles 25
22mm pour tailles 32
30mm pour tailles 40
40mm pour tailles 50

Avantages produit

- Roue ouverte et reculée en inox 316 moulé
- Faible NPSH requis
- Possibilité de garniture mécanique montage Back to Back pour application exigeante (SHOD)

Versions disponibles

- SHOE : version monobloc moteur arbre long
- SHOS : version accouplement rigide avec support, adaptateur et couplage rigide calés sur l'extension d'arbre standard du moteur IEC.
- SHOD : version accouplement rigide exécution avec double joint mécanique (montage Back to Back). Le support, l'adaptateur et le couplage rigide sont liés à l'extension d'arbre moteur standard IEC.



Moteur

Alimentation :	P ≤ 3kW : 3~230/400V ; P ≥ 4kW: 3~40
Classe isolation :	F (155°C)
Protection :	IP55
Moteur IE3 :	Pour toutes les puissances

Matériaux pompe

Corps de pompe :	Acier inoxydable AISI 316L
Roue :	Inox 316 moulé (CF8M)
Élastomères :	FPM
Garniture mécanique :	Carbure de silicium / Carbure de silicium

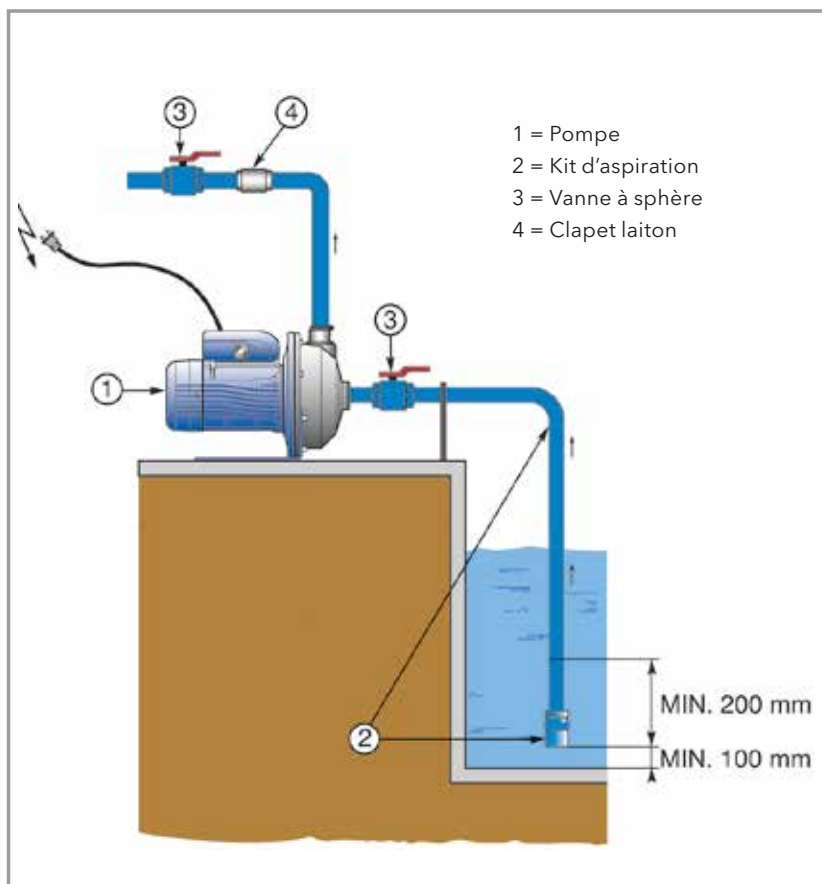
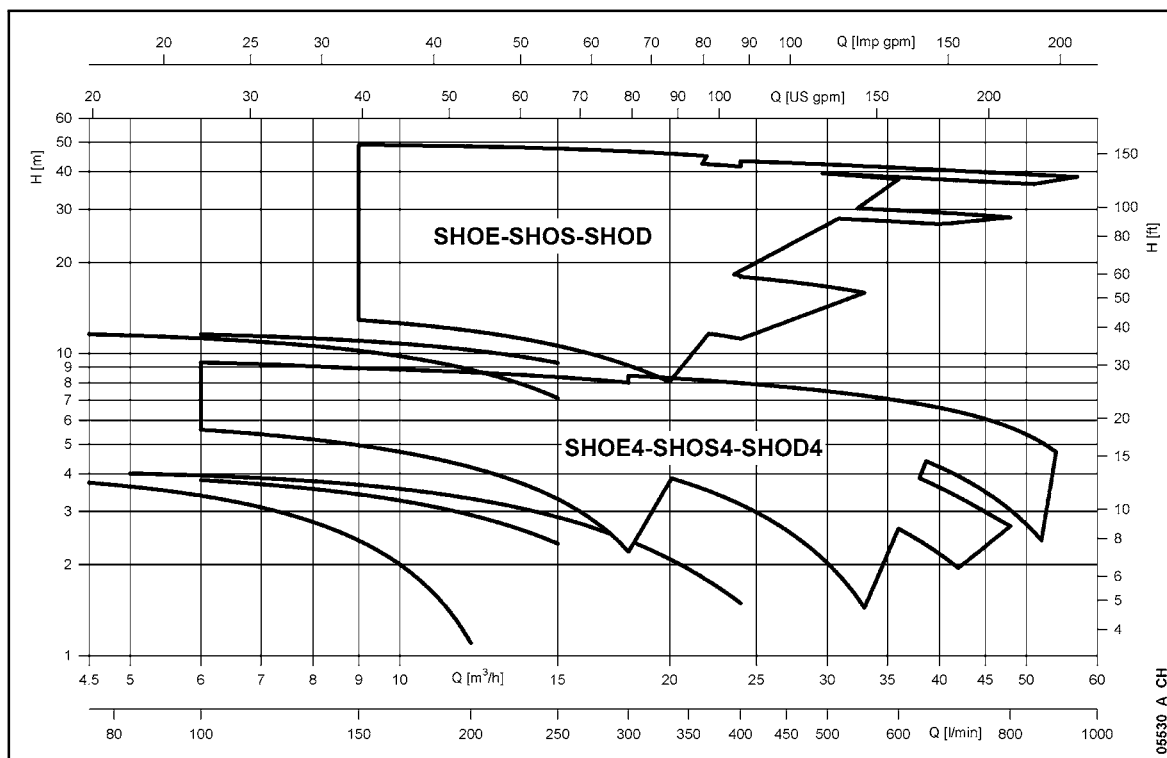
Code d'identification

Exemple :	SHOE4 32-200/40A
SHO	Nom de la série
E	E = version monobloc arbre long
4	4 = moteur 4 pôles rien = moteur 2 pôles
32	DN de refoulement (en mm)
200	Diam. Nominal de la roue (en mm)
40	Puissance moteur (kWx10)
A	Roue rognée

Flashez moi



Caractéristiques de fonctionnement



Références et prix

Version SHOE

2900 tr/min - Monobloc avec moteur arbre long

Alimentation triphasée 3 x 230/400 V, 50Hz jusqu'à 3kW inclus, 3 x 400/690 V, 50Hz à partir de 4kW

Modèle	Référence	Prix € HT	Orifices		Puissance kW	Poids kg
			asp	ref		
SHOE 25-125/11	104526500	2734,40	50	25	1,10	22
SHOE 25-125/15	104526510	2809,61	50	25	1,50	26
SHOE 25-125/22	104526520	2848,54	50	25	2,20	30
SHOE 25-160/30	104526530	3412,61	50	25	3,00	37
SHOE 25-160/40	104526540	3728,25	50	25	4,00	47
SHOE 25-160/55	104526550	4110,99	50	25	5,50	56
SHOE 25-200/30	104526560	3691,96	50	25	3,00	45
SHOE 25-200/40	104526570	3984,75	50	25	4,00	49
SHOE 25-200/55	104526580	4367,50	50	25	5,50	58
SHOE 32-125/11	104526590	2734,40	50	32	1,10	25
SHOE 32-125/15	104526600	2809,61	50	32	1,50	26
SHOE 32-125/22	104526610	2848,54	50	32	2,20	30
SHOE 32-160/30	104526620	3412,61	50	32	3,00	34
SHOE 32-160/40	104526630	3729,58	50	32	4,00	46
SHOE 32-160/55	104526640	4112,34	50	32	5,50	55
SHOE 32-200/30	104526650	3691,96	50	32	3,00	42
SHOE 32-200/40	104526660	3984,75	50	32	4,00	48
SHOE 32-200/55	104526670	4366,16	50	32	5,50	57
SHOE 40-125/15	104526680	2806,91	65	40	1,50	30
SHOE 40-125/22	104526690	2843,19	65	40	2,20	34
SHOE 40-125/30	104526700	3318,60	65	40	3,00	35
SHOE 40-160/40	104526710	3741,68	65	40	4,00	47
SHOE 40-160/55	104526720	4192,91	65	40	5,50	54
SHOE 40-160/75	104526730	4350,04	65	40	7,50	76
SHOE 50-125/55	104526740	4246,63	65	50	5,50	56
SHOE 50-125/75	104526750	4458,82	65	50	7,50	74
SHOE 50-160/92	104526760	5263,29	65	50	9,20	87
SHOE 50-160/110	104526770	5462,07	65	50	11,00	93

Version SHOE4

1450 tr/min - Monobloc avec moteur arbre long

Alimentation triphasée 3 x 230/400 V, 50Hz jusqu'à 3kW inclus, 3 x 400/690 V, 50Hz à partir de 4kW

Modèle	Référence	Prix € HT	Orifices		Puissance kW	Poids kg
			asp	ref		
SHOE4 25-125/03	107511120	2615,44	50	25	0,37	19
SHOE4 25-160/03	107511130	2661,65	50	25	0,37	23
SHOE4 25-160/05	107511140	2614,15	50	25	0,55	25
SHOE4 25-160/07	104526810	2767,98	50	25	0,75	26
SHOE4 25-200/07	104526820	3017,77	50	25	0,75	29
SHOE4 32-125/03	107510220	2615,44	50	32	0,37	21
SHOE4 32-160/03	107510230	2661,65	50	32	0,37	25
SHOE4 32-160/05	107510240	2614,15	50	32	0,55	27
SHOE4 32-160/07	104526860	2767,98	50	32	0,75	32
SHOE4 32-200/07	104526870	3017,77	50	32	0,75	29
SHOE4 40-125/03	107510310	2614,15	65	40	0,37	21
SHOE4 40-160/05	107510320	2680,90	65	40	0,55	28
SHOE4 40-160/07	104526900	2902,28	65	40	0,75	30
SHOE4 40-160/11	104526910	3246,09	65	40	1,10	35
SHOE4 50-125/07	104526920	2946,60	65	50	0,75	30
SHOE4 50-125/11	104526930	3349,50	65	50	1,10	40
SHOE4 50-160/11	104526940	3346,82	65	50	1,10	27
SHOE4 50-160/15	104526950	3493,20	65	50	1,50	46

Version SHOS

2900 tr/min - Monobloc avec moteur normalisé

Alimentation triphasée 3 x 230/400 V, 50Hz jusqu'à 3kW inclus, 3 x 400/690 V, 50Hz à partir de 4kW

Modèle	Référence	Prix € HT	Orifices		Puissance kW	Poids kg
			asp	ref		
SHOS 25-125/11	104526960	3340,11	50	25	1,10	27
SHOS 25-125/15	104526970	3451,57	50	25	1,50	28
SHOS 25-125/22	104526980	3490,52	50	25	2,20	36
SHOS 25-160/30	104526990	4382,28	50	25	3,00	53
SHOS 25-160/40	104527000	4517,92	50	25	4,00	51
SHOS 25-160/55	104527010	5314,33	50	25	5,50	66
SHOS 25-200/30	104527020	4664,32	50	25	3,00	51
SHOS 25-200/40	104527030	4801,30	50	25	4,00	55
SHOS 25-200/55	104527040	5601,73	50	25	5,50	77
SHOS 32-125/11	104527050	3340,11	50	32	1,10	24
SHOS 32-125/15	104527060	3451,57	50	32	1,50	29
SHOS 32-125/22	104527070	3489,18	50	32	2,20	35
SHOS 32-160/30	104527080	4380,93	50	32	3,00	53
SHOS 32-160/40	104527090	4516,58	50	32	4,00	51
SHOS 32-160/55	104527100	5314,33	50	32	5,50	75
SHOS 32-200/30	104527110	4662,96	50	32	3,00	51
SHOS 32-200/40	104527120	4801,30	50	32	4,00	61
SHOS 32-200/55	104527130	5601,73	50	32	5,50	79
SHOS 40-125/15	104527140	3447,53	65	40	1,50	30
SHOS 40-125/22	104527150	3487,82	65	40	2,20	38
SHOS 40-125/30	104527160	4333,92	65	40	3,00	46
SHOS 40-160/40	104527170	4538,07	65	40	4,00	52
SHOS 40-160/55	104527180	5404,31	65	40	5,50	76
SHOS 40-160/75	104527190	5562,79	65	40	7,50	93
SHOS 50-125/55	104527200	5458,03	65	50	5,50	75
SHOS 50-125/75	104527210	5687,69	65	50	7,50	92
SHOS 50-160/110A	104527220	8119,90	65	50	9,20	138
SHOS 50-160/110	104527230	8201,82	65	50	11,00	139

Version SHOS4

1450 tr/min - Monobloc avec moteur normalisé

Alimentation triphasée 3 x 230/400 V, 50Hz jusqu'à 3kW inclus, 3 x 400/690 V, 50Hz à partir de 4kW

Modèle	Référence	Prix € HT	Orifices		Puissance kW	Poids kg
			asp	ref		
SHOS4 25-125/03	107511620	3064,80	50	25	0,37	22
SHOS4 25-160/03	107511630	3135,42	50	25	0,37	28
SHOS4 25-160/05	107511640	3173,96	50	25	0,55	29
SHOS4 25-160/07	104527270	3362,93	50	25	0,75	30
SHOS4 25-200/07	104527280	3642,28	50	25	0,75	34
SHOS4 32-125/03	107510720	3064,80	50	32	0,37	26
SHOS4 32-160/03	107510730	3135,42	50	32	0,37	27
SHOS4 32-160/05	107510740	3173,96	50	32	0,55	28
SHOS4 32-160/07	104527320	3362,93	50	32	0,75	35
SHOS4 32-200/07	104527330	3642,28	50	32	0,75	32
SHOS4 40-125/03	107510810	3064,80	65	40	0,37	20
SHOS4 40-160/05	107510820	3286,94	65	40	0,55	31
SHOS4 40-160/07	104527360	3550,95	65	40	0,75	29
SHOS4 40-160/11	104527370	3969,97	65	40	1,10	39
SHOS4 50-125/07	104527380	3597,94	65	50	0,75	32
SHOS4 50-125/11	104527390	4084,13	65	50	1,10	44
SHOS4 50-160/11	104527400	4047,87	65	50	1,10	51
SHOS4 50-160/15	104527410	4213,05	65	50	1,50	53

Version SHOD

2900 tr/min - Monobloc avec étanchéité double Back to Back*

Alimentation triphasée 3 x 230/400 V, 50Hz jusqu'à 3kW inclus, 3 x 400/690 V, 50Hz à partir de 4kW

Modèle	Référence	Prix € HT	Orifices		Puissance kW	Poids kg
			asp	ref		
SHOD 25-125/11	104527420	3857,16	50	25	1,10	28
SHOD 25-125/15	104527430	3940,43	50	25	1,50	30
SHOD 25-125/22	104527440	3973,99	50	25	2,20	38
SHOD 25-160/30	104527450	4752,97	50	25	3,00	50
SHOD 25-160/40	104527460	4853,67	50	25	4,00	55
SHOD 25-160/55	104527470	5590,99	50	25	5,50	79
SHOD 25-200/30	104527480	4962,46	50	25	3,00	52
SHOD 25-200/40	104527490	5084,68	50	25	4,00	57
SHOD 25-200/55	104527500	5821,99	50	25	5,50	76
SHOD 32-125/11	104527510	3857,16	50	32	1,10	22
SHOD 32-125/15	104527520	3940,43	50	32	1,50	31
SHOD 32-125/22	104527530	3973,99	50	32	2,20	38
SHOD 32-160/30	104527540	4752,97	50	32	3,00	50
SHOD 32-160/40	104527550	4904,71	50	32	4,00	53
SHOD 32-160/55	104527560	4853,67	50	32	5,50	78
SHOD 32-200/30	104527570	5590,99	50	32	3,00	61
SHOD 32-200/40	104527580	5084,68	50	32	4,00	60
SHOD 32-200/55	104527590	5821,99	50	32	5,50	76
SHOD 40-125/15	104527600	3861,19	65	40	1,50	30
SHOD 40-125/22	104527610	3894,77	65	40	2,20	35
SHOD 40-125/30	104527620	4560,89	65	40	3,00	46
SHOD 40-160/40	104527630	4869,79	65	40	4,00	56
SHOD 40-160/55	104527640	5667,55	65	40	5,50	76
SHOD 40-160/75	104527650	5807,21	65	40	7,50	99
SHOD 50-125/55	104527660	5711,87	65	50	5,50	76
SHOD 50-125/75	104527670	5914,67	65	50	7,50	98
SHOD 50-160/110A	104527680	7858,00	65	50	9,20	133
SHOD 50-160/110	104527690	7931,89	65	50	11,00	135

Version SHOD4

1450 tr/min - Monobloc avec étanchéité double Back to Back*

Alimentation triphasée 3 x 230/400 V, 50Hz jusqu'à 3kW inclus, 3 x 400/690 V, 50Hz à partir de 4kW

Modèle	Référence	Prix € HT	Orifices		Puissance kW	Poids kg
			asp	ref		
SHOD4 25-125/03	107512320	3521,91	50	25	0,37	28
SHOD4 25-160/03	107512330	3560,42	50	25	0,37	29
SHOD4 25-160/05	107512340	3593,80	50	25	0,55	29
SHOD4 25-160/07	104527730	3798,07	50	25	0,75	32
SHOD4 25-200/07	104527740	4006,25	50	25	0,75	36
SHOD4 32-125/03	107512410	3521,91	50	32	0,37	27
SHOD4 32-160/03	107512420	3560,42	50	32	0,37	31
SHOD4 32-160/05	107512430	3593,80	50	32	0,55	29
SHOD4 32-160/07	104527780	3798,07	50	32	0,75	32
SHOD4 32-200/07	104527790	4006,25	50	32	0,75	35
SHOD4 40-125/03	107512500	3443,58	65	40	0,37	28
SHOD4 40-160/05	107512510	3541,16	65	40	0,55	32
SHOD4 40-160/07	104527820	3798,07	65	40	0,75	32
SHOD4 40-160/11	104527830	4176,79	65	40	1,10	44
SHOD4 50-125/07	104527840	3838,36	65	50	0,75	40
SHOD4 50-125/11	104527850	4270,82	65	50	1,10	52
SHOD4 50-160/11	104527860	4270,82	65	50	1,10	60
SHOD4 50-160/15	104527870	4415,85	65	50	1,50	55

* Ce montage d'étanchéité nécessite un apport externe de liquide sous pression pour lubrification des garniture mécaniques

Accessoires

Modèle	Référence	Prix € HT	Dimension	PN
Contre-bridés en Inox 316 suivant ISO1092-1, comprenant 2 contre-bridés taraudés, joint et visserie en galvanisée				
Contre-bridés DN 25	109390511	300,85	1 x DN 25/Rp 1 + 1 x DN 50/Rp 2 (visserie en galvanisé)	16
Contre-bridés DN 32	109390521	300,85	1 x DN 32/Rp 1 ¼ + 1 x DN 50/Rp 2 (visserie en galvanisé)	16
Contre-bridés DN 40	109390531	353,23	1 x DN 40/Rp 1 ½ + 1 x DN 65/Rp 2 ½ (visserie en galvanisé)	16
Contre-bridés DN 50	109390541	406,96	1 x DN 50/Rp 2 + 1 x DN 65/Rp 2 ½ (visserie en galvanisé)	16
Contre-bridés en Inox 316 suivant ISO1092-1, comprenant 2 contre-bridés taraudés, joint et visserie en INOX 316				
Contre-bridés en Inox 316 DN25	109390514	376,07	1 x DN 25/Rp 1 + 1 x DN 50/Rp 2 (visserie en inox 316)	16
Contre-bridés en Inox 316 DN32	109390524	422,30	1 x DN 32/Rp 1 ¼ + 1 x DN 50/Rp 2 (visserie en inox 316)	16
Contre-bridés en Inox 316 DN40	109390534	481,11	1 x DN 40/Rp 1 ½ + 1 x DN 65/Rp 2 ½ (visserie en inox 316)	16
Contre-bridés en Inox 316 DN50	109390544	569,35	1 x DN 50/Rp 2 + 1 x DN 65/Rp 2 ½ (visserie en inox 316)	16
Contre-bridés en Acier Zingué, comprenant 2 contre-bridés taraudés, joint et visserie en galvanisée				
Kit Contre-bridés taraudés en acier zingué DN 25	109390451	129,63	1 x DN 25/Rp 1 + 1 x DN 50/Rp 2	16
Kit Contre-bridés taraudés en acier zingué DN 32	109390461	129,63	1 x DN 32/Rp 1 ¼ + 1 x DN 50/Rp 2	16
Kit Contre-bridés taraudés en acier zingué DN 40	109390471	145,06	1 x DN 40/Rp 1 ½ + 1 x DN 65/Rp 2 ½	16
Kit Contre-bridés taraudés en acier zingué DN 50	109390481	153,12	1 x DN 50/Rp 2 + 1 x DN 65/Rp 2 ½	16

Pompes monocellulaires normalisées EN 733

Applications

- Adduction d'eau
- Chauffage, ventilation et climatisation
- Surpression, irrigation
- Machines pour le lavage industriel
- Piscines
- Refroidissement industriel
- Industrie, Traitement de l'eau
- Installations de filtration

Caractéristiques

- Débit : jusqu'à 640 m³/h (2 pôles) et 1800 m³/h (4 pôles)
- Hauteur manométrique : jusqu'à 150 m (2 pôles) et 100 m (4 pôles)
- Puissance : de 1,1 kW à 200 kW (2 pôles), de 0,25 kW à 315 kW (4 pôles)
- Pression maxi. de service : 16 bar
- Température du liquide pompé : -25°C à +120°C (en standard) -25°C à +140°C (en option)

Avantages produit

- Rendement élevé
- Longue durée de vie et entretien facile
- Construction Back pull out pour extraction de la partie mobile sans dépose de la volute
- Economies d'énergie supplémentaires avec un variateur de vitesse (version e-NSC...H)
- Souplesse d'utilisation grâce à de multiples configurations de construction
- Large plage de température
- Certification ACS pour une utilisation en eau potable

Versions disponibles

- NSCE : monobloc avec arbre long
- NSCS : monobloc avec moteur normalisé
- NSCF : sur châssis avec accouplement sans spacer
- NSCC : sur châssis avec accouplement avec spacer (nous consulter)
- Option variation de vitesse avec Hydrovar®
- Avec Moteur IE4
- Version 6 pôles



Moteur

Alimentation : 1 220- 240V ; 3 230/400V
 Classe isolation : F (155°C)
 Protection : IP55
 Moteur IE3 : pour toutes les puissances

Matériaux

Corps de pompe : fonte.
 Dès DN65, option Inox 316 et Inox Duplex
 Roue : Inox jusqu'au DN50 inclus
 Fonte à partir du DN65.
 Bronze, Inox, Inox Duplex
 Option :
 Garniture mécanique standard : Carbone / Carbure de Silicium / EPDM
 Elastomères : EPDM
 Garniture mécanique : Carbone / Carbure de Silicium

Approbations

Certification pour utilisation en production d'eau potable :

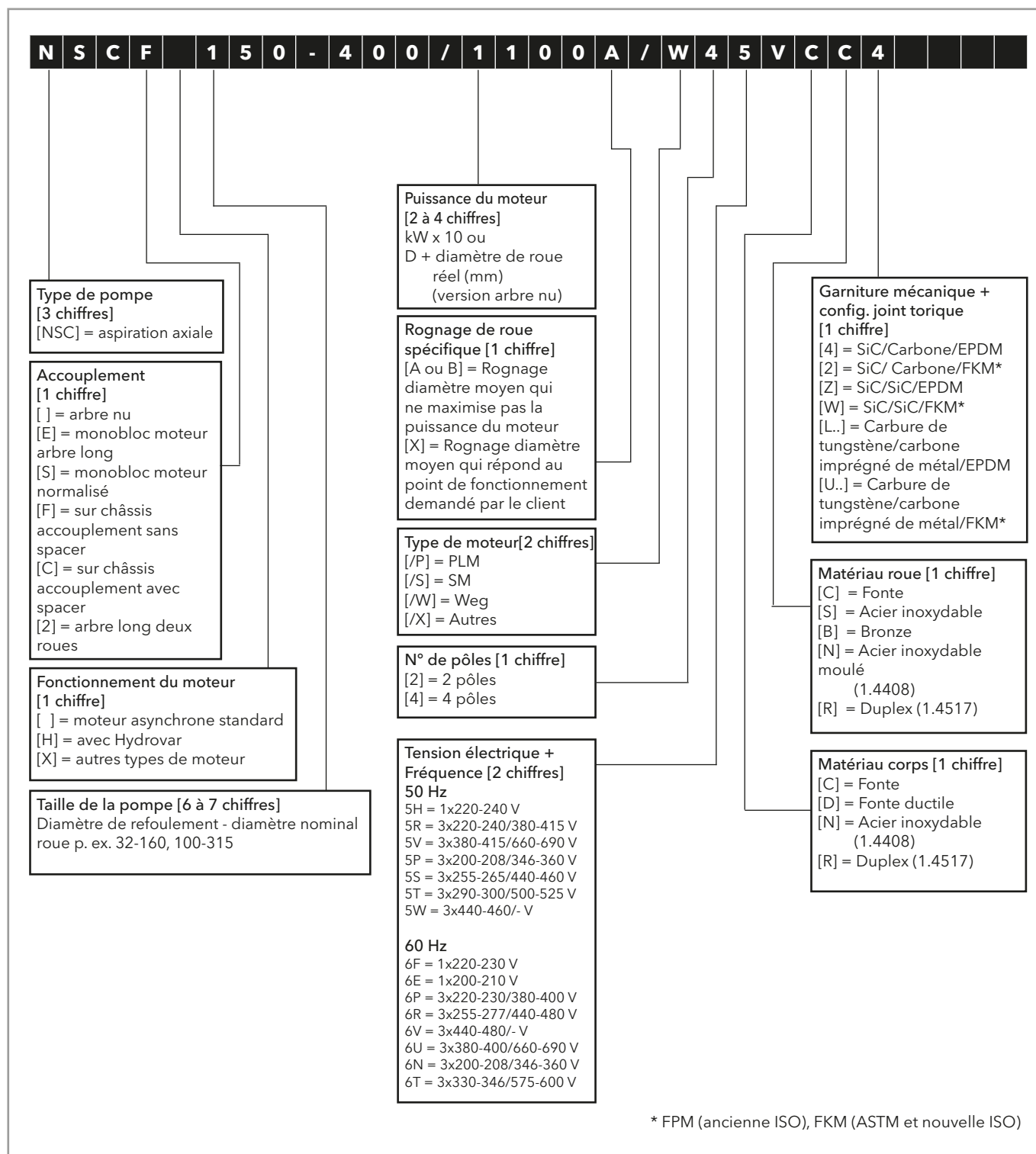


Flashez moi

Code d'identification

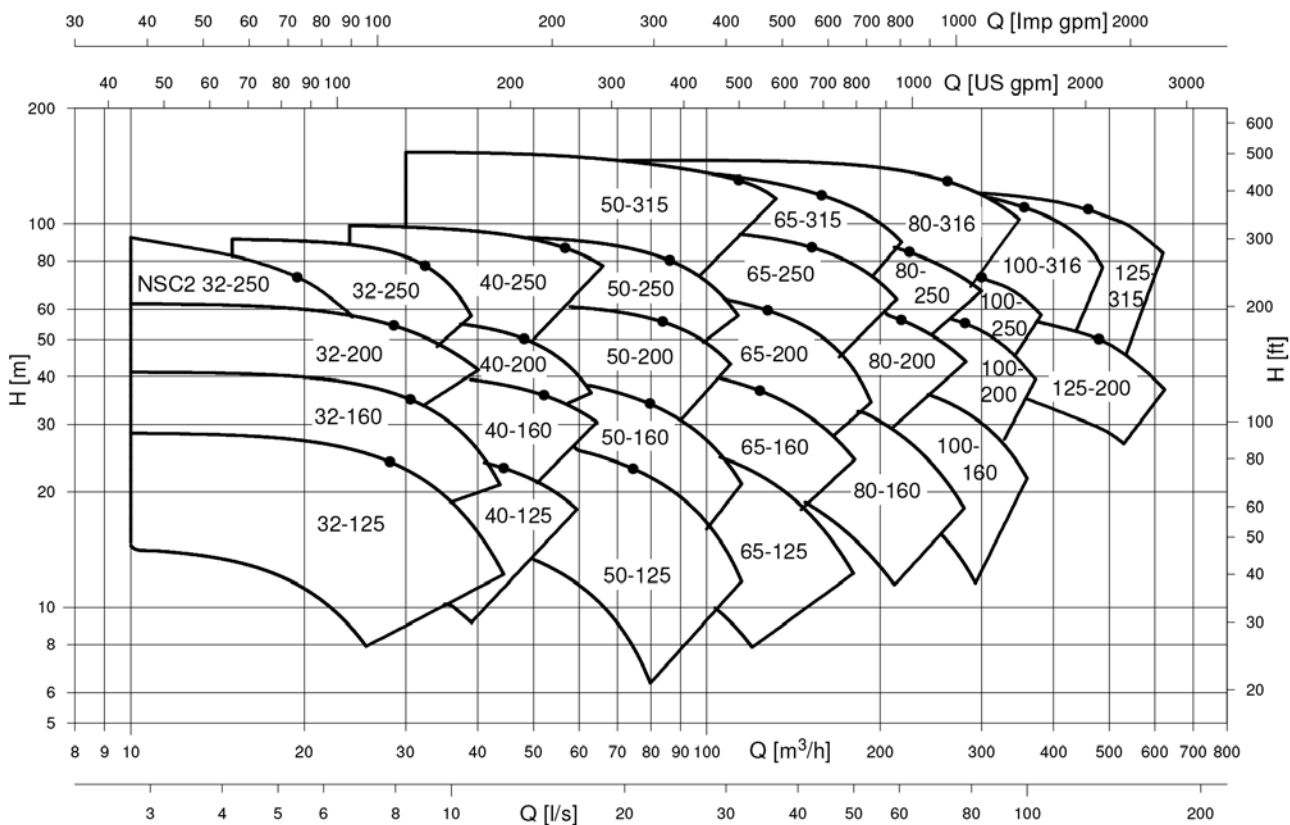
e-NSC

03

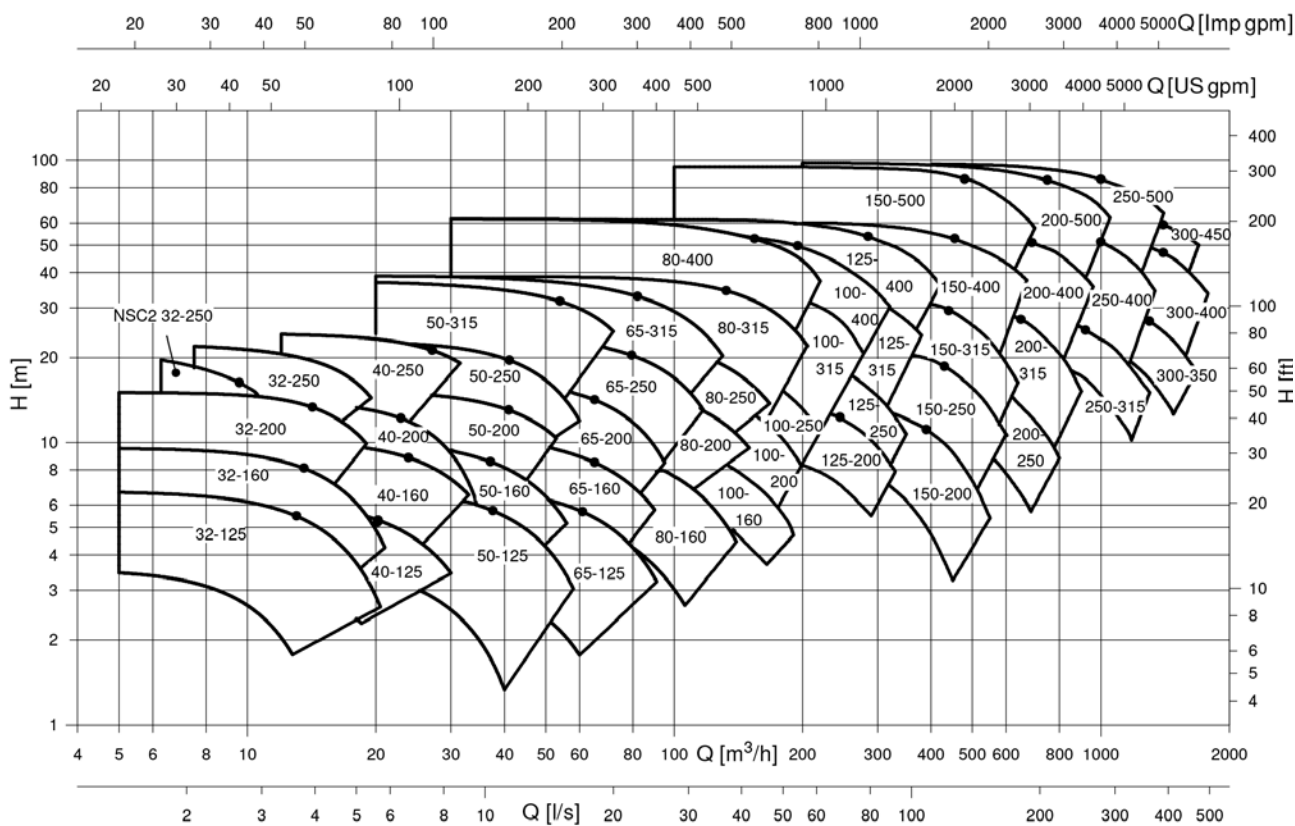


Caractéristiques de fonctionnement

Version 2 pôles



Version 4 pôles



Également disponible en version 6 pôles



Références et prix

Version NSCE - Pompes monocellulaires monobloc - 2900 tr/min - Moteur spécial arbre long - 2 pôles
Alimentation monophasée 1 x 230 V, 50Hz

Modèle	Référence	Prix € HT	Orifices		Puissance kW	Poids kg	Cale sous Pompe Quantité x Repère	Cale sous Moteur Quantité x Repère
			asp	ref				
NSCE 32-125/11/S25HCS4	101840900	1570,00	50	32	1,1	31	-	-
NSCE 32-125/15/S25HCS4	101840910	1602,23	50	32	1,5	32	-	-
NSCE 32-125/22/P25HCS4	101840920	1621,05	50	32	2,2	35	-	-
NSCE 32-160/22/P25HCS4	101840940	1739,22	50	32	2,2	46	-	-
NSCE 40-125/15/S25HCS4	101840960	1779,50	65	40	1,5	32	-	-
NSCE 40-125/22/P25HCS4	101840970	1795,62	65	40	2,2	41	-	-

Version NSCE - Pompes monocellulaires monobloc - 2900 tr/min - Moteur spécial arbre long - 2 pôles
Alimentation triphasée : 3 x 230 (Δ) / 400 (Y) V jusqu'à 3 kW inclus , 3 x 400 (Δ) / 690 (Y) V à partir de 4 kW

Modèle	Référence	Prix € HT	Orifices		Puissance kW	Poids kg	Cale sous Pompe Quantité x Repère	Cale sous Moteur Quantité x Repère
			asp	ref				
NSCE 32-125/11/S25RCS4	101840000	1474,18	50	32	1,1	33	-	-
NSCE 32-125/15/S25RCS4	101840010	1504,44	50	32	1,5	32	-	-
NSCE 32-125/22/P25RCS4	101840020	1522,11	50	32	2,2	39	-	-
NSCE 32-125/30/P25RCS4	101840030	1701,18	50	32	3	43	-	-
NSCE 32-160/22/P25RCS4	101840050	1633,07	50	32	2,2	35	-	-
NSCE 32-160/30/P25RCS4	101840060	1844,93	50	32	3	46	-	-
NSCE 32-160/40/P25VCS4	101840070	2008,86	50	32	4	53	-	-
NSCE 32-160/55/P25VCS4	101840080	2046,70	50	32	5,5	57	-	-
NSCE 32-200/30/P25RCS4	101840100	1824,76	50	32	3	54	-	-
NSCE 32-200/40/P25VCS4	101840110	2175,32	50	32	4	58	-	-
NSCE 32-200/55/P25VCS4	101840120	2489,32	50	32	5,5	67	-	-
NSCE 32-200/75/P25VCS4	101840130	2681,01	50	32	7,5	88	-	-
NSCE 32-250/75/P25VCS4	101840150	3157,27	50	32	7,5	112	-	-
NSC2 32-250/55/P25VCS4*	101840871	3235,87	Rp 2"	Rp 1" 1/4	5,5	95	-	-
NSC2 32-250/75/P25VCS4*	101840881	3422,50	Rp 2"	Rp 1" 1/4	7,5	106	-	-
NSCE 32-250/92/P25VCS4	101840160	3527,17	50	32	9,2	116	-	-
NSCE 32-250/110/P25VCS4	101840170	3527,17	50	32	11	119	-	-
NSCE 32-250/150/P25VCS4	101840180	3882,78	50	32	15	157	-	2 x M1

* NSC2 = pompes bicellulaires, à 2 étages

Version NSCE - Pompes monocellulaires monobloc - 2900 tr/min - Moteur spécial arbre long - 2 pôles
Alimentation triphasée : 3 x 230 (Δ) / 400 (Y) V jusqu'à 3 kW inclus , 3 x 400 (Δ) / 690 (Y) V à partir de 4 kW

Modèle	Référence	Prix € HT	Orifices		Puissance kW	Poids kg	Cale sous Pompe Quantité x Repère	Cale sous Moteur Quantité x Repère
			asp	ref				
NSCE 40-125/15/S25RCS4	101840200	1779,50	65	40	1,5	35	-	-
NSCE 40-125/22/P25RCS4	101840210	1795,62	65	40	2,2	39	-	-
NSCE 40-125/30/P25RCS4	101840220	2005,14	65	40	3	44	-	-
NSCE 40-125/40/P25VCS4	101840230	2186,46	65	40	4	52	-	-
NSCE 40-160/30/P25RCS4	101840250	2079,01	65	40	3	48	-	-
NSCE 40-160/40/P25VCS4	101840260	2207,94	65	40	4	54	-	-
NSCE 40-160/55/P25VCS4	101840270	2542,34	65	40	5,5	61	-	-
NSCE 40-160/75/P25VCS4	101840280	2827,07	65	40	7,5	81	-	-
NSCE 40-200/55/P25VCS4	101840300	2663,23	65	40	5,5	70	-	-
NSCE 40-200/75/P25VCS4	101840310	2938,54	65	40	7,5	90	-	-
NSCE 40-200/92/P25VCS4	101840320	3670,49	65	40	9,2	102	-	-
NSCE 40-200/110/P25VCS4	101840330	3670,49	65	40	11	103	-	-
NSCE 40-250/92/P25VCS4	101840350	3740,32	65	40	9,2	116	-	-
NSCE 40-250/110/P25VCS4	101840360	3740,32	65	40	11	125	-	-
NSCE 40-250/150/P25VCS4	101840370	4081,44	65	40	15	160	-	2 x M1
NSCE 40-250/185/P25VCS4	101840380	4360,79	65	40	18,5	158	-	2 x M1
NSCE 40-250/220/P25VCS4	101840390	4961,10	65	40	22	182	-	2 x M1

Version NSCE - Pompes monocellulaires monobloc - 2900 tr/min - Moteur spécial arbre long - 2 pôles
Alimentation triphasée : 3 x 230 (Δ) / 400 (Y) V jusqu'à 3 kW inclus , 3 x 400 (Δ) / 690 (Y) V à partir de 4 kW

Modèle	Référence	Prix € HT	Orifices		Puissance kW	Poids kg	Cale sous Pompe Quantité x Repère	Cale sous Moteur Quantité x Repère
			asp	ref				
NSCE 50-125/30/P25RCS4	101840400	2147,50	65	50	3	50	-	-
NSCE 50-125/40/P25VCS4	101840410	2288,53	65	50	4	50	-	-
NSCE 50-125/55/P25VCS4	101840420	2663,23	65	50	5,5	61	-	-
NSCE 50-125/75/P25VCS4	101840430	2849,89	65	50	7,5	91	-	-
NSCE 50-160/55/P25VCS4	101840450	2715,59	65	50	5,5	72	-	-
NSCE 50-160/75/P25VCS4	101840460	2947,94	65	50	7,5	99	-	-
NSCE 50-160/92/P25VCS4	101840470	3737,65	65	50	9,2	101	-	-
NSCE 50-160/110/P25VCS4	101840480	3737,65	65	50	11	105	-	-
NSCE 50-200/92/P25VCS4	101840500	3972,66	65	50	9,2	108	-	-
NSCE 50-200/110/P25VCS4	101840510	3972,66	65	50	11	106	-	-
NSCE 50-200/150/P25VCS4	101840520	4223,80	65	50	15	145	-	-
NSCE 50-200/185/P25VCS4	101840530	4513,91	65	50	18,5	153	-	-
NSCE 50-250/150/P25VCS4	101840550	4367,50	65	50	15	160	-	2 x M1
NSCE 50-250/185/P25VCS4	101840560	4662,96	65	50	18,5	168	-	2 x M1
NSCE 50-250/220/P25VCS4	101840570	5335,83	65	50	22	179	-	2 x M1

Version NSCE - Pompes monocellulaires monobloc - 2900 tr/min - Moteur spécial arbre long - 2 pôles
Alimentation triphasée : 3 x 230 (Δ) / 400 (Y) V jusqu'à 3 kW inclus , 3 x 400 (Δ) / 690 (Y) V à partir de 4 kW

Modèle	Référence	Prix € HT	Orifices		Puissance kW	Poids kg	Cale sous Pompe Quantité x Repère	Cale sous Moteur Quantité x Repère
			asp	ref				
NSCE 65-125/40/P25VCC4	101840600	2395,96	80	65	4	66	-	-
NSCE 65-125/55/P25VCC4	101840610	2758,56	80	65	5,5	75	-	-
NSCE 65-125/75/P25VCC4	101840620	3041,95	80	65	7,5	105	-	-
NSCE 65-125/92/P25VCC4	101840630	3861,19	80	65	9,2	112	-	-
NSCE 65-125/110/P25VCC4	101840640	3861,19	80	65	11	115	-	-
NSCE 65-160/75/P25VCC4	101840660	3181,63	80	65	7,5	109	-	-
NSCE 65-160/92/P25VCC4	101840670	3973,99	80	65	9,2	117	-	-
NSCE 65-160/110/P25VCC4	101840680	3975,35	80	65	11	122	-	-
NSCE 65-160/150/P25VCC4	101840690	4155,30	80	65	15	160	-	-
NSCE 65-160/185/P25VCC4	101840700	4431,97	80	65	18,5	178	-	-
NSCE 65-200/110/P25VCC4	101840710	4196,95	80	65	11	120	-	-
NSCE 65-200/150/P25VCC4	101840720	4458,82	80	65	15	165	-	2 x M1
NSCE 65-200/185/P25VCC4	101840730	4739,52	80	65	18,5	167	-	2 x M1
NSCE 65-200/220/P25VCC4	101840740	5351,94	80	65	22	186	-	2 x M1

Version NSCE - Pompes monocellulaires monobloc - 2900 tr/min - Moteur spécial arbre long - 2 pôles
Alimentation triphasée : 3 x 230 (Δ) / 400 (Y) V jusqu'à 3 kW inclus , 3 x 400 (Δ) / 690 (Y) V à partir de 4 kW

Modèle	Référence	Prix € HT	Orifices		Puissance kW	Poids kg	Cale sous Pompe Quantité x Repère	Cale sous Moteur Quantité x Repère
			asp	ref				
NSCE 80-160/110/P25VCC4	101840820	4199,63	100	80	11	127	-	-
NSCE 80-160/150/P25VCC4	101840830	4407,80	100	80	15	166	-	2 x M1
NSCE 80-160/185/P25VCC4	101840840	4684,46	100	80	18,5	170	-	2 x M1
NSCE 80-160/220/P25VCC4	101840850	5525,19	100	80	22	184	-	2 x M1

Version NSCE - Pompes monocellulaires monobloc - 1450 tr/min - Moteur spécial arbre long - 4 pôles
Alimentation triphasée : 3 x 230 (Δ) / 400 (Y) V jusqu'à 3 kW inclus, 3 x 400 (Δ) / 690 (Y) V à partir de 4 kW

Modèle	Référence	Prix € HT	Orifices		Puissance kW	Poids kg	Cale sous Pompe Quantité x Repère	Cale sous Moteur Quantité x Repère
			asp	ref				
NSCE 32-125/02B/S45RCS4	101843000	1429,06	50	32	0,25	26	-	-
NSCE 32-125/02A/S45RCS4	101843010	1429,06	50	32	0,25	27	-	-
NSCE 32-125/02/S45RCS4	101843020	1429,06	50	32	0,25	26	-	-
NSCE 32-125/03/S45RCS4	101843030	1497,10	50	32	0,37	28	-	-
NSCE 32-160/02/S45RCS4	101843050	1522,79	50	32	0,25	28	-	-
NSCE 32-160/03/S45RCS4	101843060	1522,79	50	32	0,37	30	-	-
NSCE 32-160/05A/S45RCS4	101843070	1566,46	50	32	0,55	30	-	-
NSCE 32-160/05/S45RCS4	101843080	1608,82	50	32	0,55	30	-	-
NSCE 32-200/05A/S45RCS4	101843100	1572,86	50	32	0,55	37	-	-
NSCE 32-200/05/S45RCS4	101843110	1651,19	50	32	0,55	37	-	-
NSCE 32-200/07/X45RCS4	101843120	1783,52	50	32	0,75	48	-	-
NSCE 32-200/11/P45RCS4	101843130	1823,83	50	32	1,1	52	-	-
NSC2 32-250/11A/P45RCS4*	101843871	2559,81	Rp 2"	Rp 1" 1/4	1,1	74	-	-
NSC2 32-250/11/P45RCS4*	101843881	2671,28	Rp 2"	Rp 1" 1/4	1,1	77	-	-
NSCE 32-250/15B/P45RCS4	101843150	2026,63	50	32	1,5	74	-	-
NSCE 32-250/15A/P45RCS4	101843160	2026,63	50	32	1,5	71	-	-
NSCE 32-250/15/P45RCS4	101843170	2143,46	50	32	1,5	81	-	-
NSCE 32-250/22/P45RCS4	101843180	2299,27	50	32	2,2	90	-	-

* NSC2 = pompes bicellulaires, à 2 étages

Version NSCE - Pompes monocellulaires monobloc - 1450 tr/min - Moteur spécial arbre long - 4 pôles
Alimentation triphasée : 3 x 230 (Δ) / 400 (Y) V jusqu'à 3 kW inclus, 3 x 400 (Δ) / 690 (Y) V à partir de 4 kW

Modèle	Référence	Prix € HT	Orifices		Puissance kW	Poids kg	Cale sous Pompe Quantité x Repère	Cale sous Moteur Quantité x Repère
			asp	ref				
NSCE 40-125/02A/S45RCS4	101843200	1642,18	65	40	0,25	27	-	-
NSCE 40-125/02/S45RCS4	101843210	1642,18	65	40	0,25	27	-	-
NSCE 40-125/03/S45RCS4	101843220	1684,56	65	40	0,37	28	-	-
NSCE 40-125/05/S45RCS4	101843230	1732,08	65	40	0,55	29	-	-
NSCE 40-160/03/S45RCS4	101843250	1711,54	65	40	0,37	33	-	-
NSCE 40-160/05/S45RCS4	101843260	1752,61	65	40	0,55	33	-	-
NSCE 40-160/07/X45RCS4	101843270	1864,12	65	40	0,75	36	-	-
NSCE 40-160/11/P45RCS4	101843280	1968,89	65	40	1,1	52	-	-
NSCE 40-200/07/X45RCS4	101843300	1813,09	65	40	0,75	47	-	-
NSCE 40-200/11/P45RCS4	101843310	1995,74	65	40	1,1	58	-	-
NSCE 40-200/15A/P45RCS4	101843320	1995,74	65	40	1,5	55	-	-
NSCE 40-200/15/P45RCS4	101843330	1995,74	65	40	1,5	58	-	-
NSCE 40-250/15A/P45RCS4	101843350	1997,10	65	40	1,5	81	-	-
NSCE 40-250/15/P45RCS4	101843360	2143,46	65	40	1,5	80	-	-
NSCE 40-250/22A/P45RCS4	101843370	2143,46	65	40	2,2	92	-	-
NSCE 40-250/22/P45RCS4	101843380	2339,55	65	40	2,2	87	-	-
NSCE 40-250/30/P45RCS4	101843390	2362,36	65	40	3	96	-	-

Version NSCE - Pompes monocellulaires monobloc - 1450 tr/min - Moteur spécial arbre long - 4 pôles
Alimentation triphasée : 3 x 230 (Δ) / 400 (Y) V jusqu'à 3 kW inclus, 3 x 400 (Δ) / 690 (Y) V à partir de 4 kW

Modèle	Référence	Prix € HT	Orifices		Puissance kW	Poids kg	Cale sous Pompe Quantité x Repère	Cale sous Moteur Quantité x Repère
			asp	ref				
NSCE 50-125/03/S45RCS4	101843400	1725,65	65	50	0,37	31	-	-
NSCE 50-125/05/S45RCS4	101843410	1766,74	65	50	0,55	34	-	-
NSCE 50-125/07/X45RCS4	101843420	1870,84	65	50	0,75	36	-	-
NSCE 50-125/11/P45RCS4	101843430	1931,28	65	50	1,1	45	-	-
NSCE 50-160/07/X45RCS4	101843450	1931,28	65	50	0,75	50	-	-
NSCE 50-160/11A/P45RCS4	101843460	1947,40	65	50	1,1	50	-	-
NSCE 50-160/11/P45RCS4	101843470	1947,40	65	50	1,1	56	-	-
NSCE 50-160/15/P45RCS4	101843480	1947,40	65	50	1,5	60	-	-
NSCE 50-200/15A/P45RCS4	101843500	2022,59	65	50	1,5	60	-	-
NSCE 50-200/15/P45RCS4	101843510	2061,54	65	50	1,5	60	-	-
NSCE 50-200/22A/P45RCS4	101843520	2123,32	65	50	2,2	75	-	-
NSCE 50-200/22/P45RCS4	101843530	2123,32	65	50	2,2	69	-	-
NSCE 50-250/22A/P45RCS4	101843550	2279,11	65	50	2,2	85	-	-
NSCE 50-250/22/P45RCS4	101843560	2279,11	65	50	2,2	90	-	-
NSCE 50-250/30/P45RCS4	101843570	2316,72	65	50	3	95	-	-
NSCE 50-250/40/P45VCS4	101843580	2487,29	65	50	4	100	-	-

Version NSCE - Pompes monocellulaires monobloc - 1450 tr/min - Moteur spécial arbre long - 4 pôles
Alimentation triphasée : 3 x 230 (Δ) / 400 (Y) V jusqu'à 3 kW inclus, 3 x 400 (Δ) / 690 (Y) V à partir de 4 kW

Modèle	Référence	Prix € HT	Orifices		Puissance kW	Poids kg	Cale sous Pompe Quantité x Repère	Cale sous Moteur Quantité x Repère
			asp	ref				
NSCE 65-125/05/S45RCC4	101843600	1733,35	80	65	0,55	51	-	-
NSCE 65-125/07/X45RCC4	101843610	1909,79	80	65	0,75	55	-	-
NSCE 65-125/11/P45RCC4	101843620	1993,06	80	65	1,1	61	-	-
NSCE 65-125/15/P45RCC4	101843640	2034,68	80	65	1,5	64	-	-
NSCE 65-160/15B/P45RCC4	101843660	1940,66	80	65	1,5	55	-	-
NSCE 65-160/15A/P45RCC4	101843670	1940,66	80	65	1,5	76	-	-
NSCE 65-160/15/P45RCC4	101843680	1932,60	80	65	1,5	83	-	-
NSCE 65-160/22A/P45RCC4	101843690	2060,20	80	65	2,2	86	-	-
NSCE 65-160/22/P45RCC4	101843700	2060,20	80	65	2,2	94	-	-
NSCE 65-200/15/P45RCC4	101843710	2308,65	80	65	1,5	82	-	-
NSCE 65-200/22A/P45RCC4	101843720	2386,56	80	65	2,2	88	-	-
NSCE 65-200/22/P45RCC4	101843730	2386,56	80	65	2,2	94	-	-
NSCE 65-200/30/P45RCC4	101843740	2469,82	80	65	3	102	-	-
NSCE 65-200/40/P45VCC4	101843750	2700,81	80	65	4	106	-	-

Version NSCE - Pompes monocellulaires monobloc - 1450 tr/min - Moteur spécial arbre long - 4 pôles
Alimentation triphasée : 3 x 230 (Δ) / 400 (Y) V jusqu'à 3 kW inclus, 3 x 400 (Δ) / 690 (Y) V à partir de 4 kW

Modèle	Référence	Prix € HT	Orifices		Puissance kW	Poids kg	Cale sous Pompe Quantité x Repère	Cale sous Moteur Quantité x Repère
			asp	ref				
NSCE 80-160/15/P45RCC4	101843820	2265,70	100	80	1,5	87	-	-
NSCE 80-160/22A/P45RCC4	101843830	2387,90	100	80	2,2	110	-	-
NSCE 80-160/22/P45RCC4	101843840	2387,90	100	80	2,2	101	-	-
NSCE 80-160/30/P45RCC4	101843850	2418,80	100	80	3	103	-	-

1 cale M1 sous chaque pied du moteur

Version NSCS - Pompes monocellulaires monobloc - 2900 tr/min - Moteur normalisé - 2 pôles
Alimentation triphasée : 3 x 230 (Δ) / 400 (Y) V jusqu'à 3 kW inclus, 50Hz, 3 x 400 (Δ) / 690 (Y) V à partir de 4 kW

Modèle	Référence	Prix € HT	Orifices		Puissance kW	Poids kg	Cale sous Pompe Quantité x Repère	Cale sous Moteur Quantité x Repère
			asp	ref				
NSCS 32-125/11/S25RCS4	101841000	1744,60	50	32	1,1	38	-	-
NSCS 32-125/15/S25RCS4	101841010	1779,50	50	32	1,5	35	-	-
NSCS 32-125/22/P25RCS4	101841020	1801,00	50	32	2,2	46	-	-
NSCS 32-125/30/P25RCS4	101841030	2011,86	50	32	3	52	2 x P1	-
NSCS 32-160/22/P25RCS4	101841050	1932,60	50	32	2,2	48	-	-
NSCS 32-160/30/P25RCS4	101841060	2182,42	50	32	3	53	-	-
NSCS 32-160/40/P25VCS4	101841070	2377,15	50	32	4	60	-	-
NSCS 32-160/55/P25VCS4	101841080	2420,12	50	32	5,5	79	2 x P1 + 2 x P4	-
NSCS 32-200/30/P25RCS4	101841100	2158,25	50	32	3	64	-	-
NSCS 32-200/40/P25VCS4	101841110	2571,90	50	32	4	64	-	-
NSCS 32-200/55/P25VCS4	101841120	2945,25	50	32	5,5	91	-	-
NSCS 32-200/75/P25VCS4	101841130	3172,22	50	32	7,5	109	-	-
NSCS 32-250/75/P25VCS4	101841150	3736,30	50	32	7,5	100	-	-
NSCS 32-250/110A/P25VCS4	101841160	4171,42	50	32	11	164	-	2 x M1
NSCS 32-250/110/P25VCS4	101841170	4171,42	50	32	11	171	-	2 x M1
NSCS 32-250/150/P25VCS4	101841180	4594,47	50	32	15	189	-	2 x M1

Version NSCS - Pompes monocellulaires monobloc - 2900 tr/min - Moteur normalisé - 2 pôles
Alimentation triphasée : 3 x 230 (Δ) / 400 (Y) V jusqu'à 3 kW inclus, 50Hz, 3 x 400 (Δ) / 690 (Y) V à partir de 4 kW

Modèle	Référence	Prix € HT	Orifices		Puissance kW	Poids kg	Cale sous Pompe Quantité x Repère	Cale sous Moteur Quantité x Repère
			asp	ref				
NSCS 40-125/15/S25RCS4	101841200	1976,95	65	40	1,5	36	-	-
NSCS 40-125/22/P25RCS4	101841210	1993,06	65	40	2,2	47	-	-
NSCS 40-125/30/P25RCS4	101841220	2226,74	65	40	3	54	2 x P1	-
NSCS 40-125/40/P25VCS4	101841230	2429,54	65	40	4	59	2 x P1	-
NSCS 40-160/30/P25RCS4	101841250	2308,65	65	40	3	50	-	-
NSCS 40-160/40/P25VCS4	101841260	2452,36	65	40	4	55	-	-
NSCS 40-160/55/P25VCS4	101841270	2823,05	65	40	5,5	82	2 x P1 + 2 x P4	-
NSCS 40-160/75/P25VCS4	101841280	3138,64	65	40	7,5	100	2 x P4 + 2 x P4	-
NSCS 40-200/55/P25VCS4	101841300	2958,68	65	40	5,5	91	-	-
NSCS 40-200/75/P25VCS4	101841310	3262,21	65	40	7,5	109	-	-
NSCS 40-200/110A/P25VCS4	101841320	4077,42	65	40	11	155	2 x P1	2 x M1
NSCS 40-200/110/P25VCS4	101841330	4077,42	65	40	11	155	2 x P1	2 x M1
NSCS 40-250/110A/P25VCS4	101841350	4153,97	65	40	11	167	-	2 x M1
NSCS 40-250/110/P25VCS4	101841360	4153,97	65	40	11	164	-	2 x M1
NSCS 40-250/150/P25VCS4	101841370	4534,05	65	40	15	182	-	2 x M1
NSCS 40-250/185/P25VCS4	101841380	4842,94	65	40	18,5	184	-	2 x M1
NSCS 40-250/220/P25VCS4	101841390	5511,76	65	40	22	181	-	2 x M1

Version NSCS - Pompes monocellulaires monobloc - 2900 tr/min - Moteur normalisé - 2 pôles
Alimentation triphasée : 3 x 230 (Δ) / 400 (Y) V jusqu'à 3 kW inclus, 50Hz, 3 x 400 (Δ) / 690 (Y) V à partir de 4 kW

Modèle	Référence	Prix € HT	Orifices		Puissance kW	Poids kg	Cale sous Pompe Quantité x Repère	Cale sous Moteur Quantité x Repère
			asp	ref				
NSCS 50-125/30/P25RCS4	101841400	2385,22	65	50	3	56	-	-
NSCS 50-125/40/P25VCS4	101841410	2543,69	65	50	4	59	-	-
NSCS 50-125/55/P25VCS4	101841420	2958,68	65	50	5,5	86	2 x P1 + 2 x P4	-
NSCS 50-125/75/P25VCS4	101841430	3166,85	65	50	7,5	101	2 x P1 + 2 x P4	-
NSCS 50-160/55/P25VCS4	101841450	3016,44	65	50	5,5	93	-	-
NSCS 50-160/75/P25VCS4	101841460	3275,62	65	50	7,5	118	-	-
NSCS 50-160/110A/P25VCS4	101841470	4151,27	65	50	11	158	2 x P1	2 x M1
NSCS 50-160/110/P25VCS4	101841480	4151,27	65	50	11	155	2 x P1	2 x M1
NSCS 50-200/110A/P25VCS4	101841500	4411,82	65	50	11	160	2 x P1	2 x M1
NSCS 50-200/110/P25VCS4	101841510	4411,82	65	50	11	168	2 x P1	2 x M1
NSCS 50-200/150/P25VCS4	101841520	4692,51	65	50	15	165	2 x P1	2 x M1
NSCS 50-200/185/P25VCS4	101841530	5014,83	65	50	18,5	181	2 x P1	2 x M1
NSCS 50-250/150/P25VCS4	101841550	4852,34	65	50	15	170	-	2 x M1
NSCS 50-250/185/P25VCS4	101841560	5180,01	65	50	18,5	189	-	2 x M1
NSCS 50-250/220/P25VCS4	101841570	5928,09	65	50	22	200	-	2 x M1
NSCS 50-250/300/L25VCS4	101971580	7346,31	65	50	30	330	2 x P2	-
NSCS 50-315/370/L25VCC4	703740013	10961,71	65	50	37	443	-	2 x M3
NSCS 50-315/450/L25VCC4	703740023	12910,44	65	50	45	578	-	-
NSCS 50-315/550/L25VCC4	703740033	15574,98	65	50	55	679	2 x P7 + 2 x P9	2 x M2
NSCS 50-315/750/L25VCC4	703740043	19124,57	65	50	75	944	2 x P7 + 2 x P9	-

Version NSCS - Pompes monocellulaires monobloc - 2900 tr/min - Moteur normalisé - 2 pôles
Alimentation triphasée : 3 x 230 (Δ) / 400 (Y) V jusqu'à 3 kW inclus, 50Hz, 3 x 400 (Δ) / 690 (Y) V à partir de 4 kW

Modèle	Référence	Prix € HT	Orifices		Puissance kW	Poids kg	Cale sous Pompe Quantité x Repère	Cale sous Moteur Quantité x Repère
			asp	ref				
NSCS 65-125/40/P25VCC4	101841600	2661,87	80	65	4	81	-	-
NSCS 65-125/55/P25VCC4	101841610	3064,77	80	65	5,5	97	-	-
NSCS 65-125/75/P25VCC4	101841620	3379,05	80	65	7,5	114	-	-
NSCS 65-125/110A/P25VCC4	101841630	4289,62	80	65	11	158	2 x P2	2 x M1
NSCS 65-125/110/P25VCC4	101841640	4289,62	80	65	11	170	2 x P2	2 x M1
NSCS 65-160/75/P25VCC4	101841660	3533,50	80	65	7,5	131	2 x P2	2 x M1
NSCS 65-160/110A/P25VCC4	101841670	4414,52	80	65	11	174	2 x P2	2 x M1
NSCS 65-160/110/P25VCC4	101841680	4415,85	80	65	11	170	2 x P2	2 x M1
NSCS 65-160/150/P25VCC4	101841690	4615,97	80	65	15	180	2 x P2	2 x M1
NSCS 65-160/185/P25VCC4	101841700	4906,06	80	65	18,5	191	2 x P2	2 x M1
NSCS 65-200/110/P25VCC4	101841710	4661,63	80	65	11	191	-	2 x M1
NSCS 65-200/150/P25VCC4	101841720	4951,73	80	65	15	183	-	2 x M1
NSCS 65-200/185/P25VCC4	101841730	5264,65	80	65	18,5	194	-	2 x M1
NSCS 65-200/220/P25VCC4	101841740	5945,55	80	65	22	204	-	2 x M1
NSCS 65-200/300/L25VCC4	101971750	7389,29	80	65	30	336	2 x P2	-
NSCS 65-250/220/P25VCC4	101841770	6333,67	80	65	22	220	-	4 x M1
NSCS 65-250/300/L25VCC4	101971780	6756,73	80	65	30	340	-	-
NSCS 65-250/370/L25VCC4	101971790	7408,09	80	65	37	363	-	-
NSCS 65-250/450/L25VCC4	101971800	8490,56	80	65	45	526	2 x P3	-
NSCS 65-250/550/L25VCC4	101971810	10137,10	80	65	55	520	4 x P3 + 2 x P6	2 x M2
NSCS 65-315/550/L25VCC4	703740133	15879,83	80	65	55	698	2 x P7 + 2 x P9	2 x M2
NSCS 65-315/750/L25VCC4	703740143	19581,20	80	65	75	932	2 x P7 + 2 x P9	-
NSCS 65-315/900/L25VCC4	703740153	20319,85	80	65	90	877	2 x P7 + 2 x P9	-

Version NSCS - Pompes monocellulaires monobloc - 2900 tr/min - Moteur normalisé - 2 pôles
Alimentation triphasée : 3 x 230 (Δ) / 400 (Y) V jusqu'à 3 kW inclus, 50Hz, 3 x 400 (Δ) / 690 (Y) V à partir de 4 kW

Modèle	Référence	Prix € HT	Orifices		Puissance kW	Poids kg	Cale sous Pompe Quantité x Repère	Cale sous Moteur Quantité x Repère
			asp	ref				
NSCS 80-160/110/P25VCC4	101841820	4664,32	100	80	11	171	-	2 x M1
NSCS 80-160/150/P25VCC4	101841830	4896,65	100	80	15	207	-	2 x M1
NSCS 80-160/185/P25VCC4	101841840	5204,21	100	80	18,5	196	-	2 x M1
NSCS 80-160/220/P25VCC4	101841850	6138,95	100	80	22	208	-	2 x M1
NSCS 80-200/220/P25VCC4	101841870	5886,46	100	80	22	206	-	2 x M1
NSCS 80-200/300/L25VCC4	101971880	7859,35	100	80	30	332	2 x P2	-
NSCS 80-200/370/L25VCC4	101971890	8497,29	100	80	37	350	2 x P2	-
NSCS 80-200/450/L25VCC4	101971900	9946,40	100	80	45	510	2 x P2 + 2 x P5	-
NSCS 80-250/370/L25VCC4	101971920	9573,03	100	80	37	336	-	-
NSCS 80-250/450/L25VCC4	101971930	10071,31	100	80	45	500	2 x P3	-
NSCS 80-250/550/L25VCC4	101971940	11727,24	100	80	55	616	2 x P3 + 2 x P6	2 x M2
NSCS 80-250/750/L25VCC4	101841950	14759,77	100	80	75	262	2 x P3 + 2 x P6	-

Version NSCS - Pompes monocellulaires monobloc - 2900 tr/min - Moteur normalisé - 2 pôles
Alimentation triphasée : 3 x 230 (Δ) / 400 (Y) V jusqu'à 3 kW inclus, 50Hz, 3 x 400 (Δ) / 690 (Y) V à partir de 4 kW

Modèle	Référence	Prix € HT	Orifices		Puissance kW	Poids kg	Cale sous Pompe Quantité x Repère	Cale sous Moteur Quantité x Repère
			asp	ref				
NSCS 100-160/150/P25VCC4	703740301	5711,87	125	100	15	262	-	4 x M1
NSCS 100-160/185/P25VCC4	703740311	5821,99	125	100	18,5	268	-	4 x M1
NSCS 100-160/220/P25VCC4	703740321	6169,84	125	100	22	280	-	4 x M1
NSCS 100-160/300/L25VCC4	703740333	7531,65	125	100	30	389	-	-
NSCS 100-200/300/L25VCC4	703740363	7605,53	125	100	30	398	-	-
NSCS 100-200/370/L25VCC4	703740373	8321,35	125	100	37	398	-	-
NSCS 100-200/450/L25VCC4	703740383	10047,11	125	100	45	603	2 x P3	-
NSCS 100-200/550/L25VCC4	703740393	11376,71	125	100	55	688	2 x P8 + 2 x P10	2 x M2
NSCS 100-250/750/L25VCC4	703740423	14440,13	125	100	75	932	2 x P7 + 2 x P9	-
NSCS 100-250/900/L25VCC4	703740433	16188,72	125	100	90	1000	2 x P7 + 2 x P9	-

Version NSCS - Pompes monocellulaires monobloc - 2900 tr/min - Moteur normalisé - 2 pôles
Alimentation triphasée : 3 x 230 (Δ) / 400 (Y) V jusqu'à 3 kW inclus, 50Hz, 3 x 400 (Δ) / 690 (Y) V à partir de 4 kW

Modèle	Référence	Prix € HT	Orifices		Puissance kW	Poids kg	Cale sous Pompe Quantité x Repère	Cale sous Moteur Quantité x Repère
			asp	ref				
NSCS 125-200/450/L25VCC4	703740463	10282,16	150	125	45	649	-	2 x M4
NSCS 125-200/550/L25VCC4	703740473	12024,03	150	125	55	746	2 x P8	2 x M2
NSCS 125-200/750/L25VCC4	703740483	14430,73	150	125	75	955	2 x P8	-
NSCS 125-200/900/L25VCC4	703740493	16188,72	150	125	90	960	2 x P8	-

Version NSCS - Pompes monocellulaires monobloc - 1450 tr/min - Moteur normalisé - 4 pôles
Alimentation triphasée : 3 x 230 (Δ) / 400 (Y) V jusqu'à 3 kW inclus, 3 x 400 (Δ) / 690 (Y) V à partir de 4 kW

Modèle	Référence	Prix € HT	Orifices		Puissance kW	Poids kg	Cale sous Pompe Quantité x Repère	Cale sous Moteur Quantité x Repère
			asp	ref				
NSCS 32-160/05A/S45RCS4	101844070	1738,48	50	32	0,55	34	-	-
NSCS 32-160/05/S45RCS4	101844080	1788,56	50	32	0,55	34	-	-
NSCS 32-200/05A/S45RCS4	101844100	1746,20	50	32	0,55	47	-	-
NSCS 32-200/05/S45RCS4	101844110	1833,50	50	32	0,55	47	-	-
NSCS 32-200/07/X45RCS4	101844120	1980,97	50	32	0,75	47	-	-
NSCS 32-200/11/P45RCS4	101844130	2025,29	50	32	1,1	52	-	-
NSCS 32-250/11A/P45RCS4	101844150	2250,90	50	32	1,1	67	-	-
NSCS 32-250/11/P45RCS4	101844160	2250,90	50	32	1,1	83	-	-
NSCS 32-250/15/P45RCS4	101844170	2382,52	50	32	1,5	84	-	-
NSCS 32-250/22/P45RCS4	101844180	2554,43	50	32	2,2	93	-	-

Version NSCS - Pompes monocellulaires monobloc - 1450 tr/min - Moteur normalisé - 4 pôles
Alimentation triphasée : 3 x 230 (Δ) / 400 (Y) V jusqu'à 3 kW inclus, 3 x 400 (Δ) / 690 (Y) V à partir de 4 kW

Modèle	Référence	Prix € HT	Orifices		Puissance kW	Poids kg	Cale sous Pompe Quantité x Repère	Cale sous Moteur Quantité x Repère
			asp	ref				
NSCS 40-125/05/S45RCS4	101844230	1923,38	65	40	0,55	29	-	-
NSCS 40-160/05/S45RCS4	101844260	1947,78	65	40	0,55	36	-	-
NSCS 40-160/07/X45RCS4	101844270	2069,60	65	40	0,75	42	-	-
NSCS 40-160/11/P45RCS4	101844280	2186,46	65	40	1,1	47	-	-
NSCS 40-200/07/X45RCS4	101844300	2013,19	65	40	1,1	55	-	-
NSCS 40-200/11/P45RCS4	101844310	2218,68	65	40	1,1	50	-	-
NSCS 40-200/15A/P45RCS4	101844320	2218,68	65	40	1,1	50	-	-
NSCS 40-200/15/P45RCS4	101844330	2218,68	65	40	1,5	60	-	-
NSCS 40-250/11/P45RCS4	101844350	2220,01	65	40	1,1	70	-	-
NSCS 40-250/15/P45RCS4	101844360	2382,52	65	40	1,5	82	-	-
NSCS 40-250/22A/P45RCS4	101844370	2382,52	65	40	2,2	95	-	-
NSCS 40-250/22/P45RCS4	101844380	2600,09	65	40	2,2	102	-	-
NSCS 40-250/30/P45RCS4	101844390	2624,28	65	40	3	97	-	-

Version NSCS - Pompes monocellulaires monobloc - 1450 tr/min - Moteur normalisé - 4 pôles
Alimentation triphasée : 3 x 230 (Δ) / 400 (Y) V jusqu'à 3 kW inclus, 3 x 400 (Δ) / 690 (Y) V à partir de 4 kW

Modèle	Référence	Prix € HT	Orifices		Puissance kW	Poids kg	Cale sous Pompe Quantité x Repère	Cale sous Moteur Quantité x Repère
			asp	ref				
NSCS 50-125/05/S45RCS4	101844410	1960,62	65	50	0,55	37	-	-
NSCS 50-125/07/X45RCS4	101844420	2077,67	65	50	0,75	41	-	-
NSCS 50-125/11/P45RCS4	101844430	2143,46	65	50	1,1	51	-	-
NSCS 50-160/07/X45RCS4	101844450	2143,46	65	50	0,75	54	-	-
NSCS 50-160/11A/P45RCS4	101844460	2164,96	65	50	1,1	54	-	-
NSCS 50-160/11/P45RCS4	101844470	2164,96	65	50	1,1	54	-	-
NSCS 50-160/15/P45RCS4	101844480	2164,96	65	50	1,5	60	-	-
NSCS 50-200/11/P45RCS4	101844500	2245,55	65	50	1,1	54	-	-
NSCS 50-200/15/P45RCS4	101844510	2288,53	65	50	1,5	67	-	-
NSCS 50-200/22A/P45RCS4	101844520	2357,02	65	50	2,2	80	-	-
NSCS 50-200/22/P45RCS4	101844530	2357,02	65	50	2,2	85	-	-
NSCS 50-250/22A/P45RCS4	101844550	2531,59	65	50	2,2	94	-	-
NSCS 50-250/22/P45RCS4	101844560	2531,59	65	50	2,2	95	-	-
NSCS 50-250/30/P45RCS4	101844570	2571,90	65	50	3	99	-	-
NSCS 50-250/40/P45VCS4	101844580	2761,26	65	50	4	114	-	-
NSCS 50-315/40/P45VCC4	703740541	6302,79	65	50	4	152	-	-
NSCS 50-315/55/P45VCC4	703740551	6423,66	65	50	5,5	195	-	-
NSCS 50-315/75/P45VCC4	703740561	6596,92	65	50	7,5	177	-	-
NSCS 50-315/110/P45VCC4	703740571	7907,69	65	50	11	278	-	1 x S8

Version NSCS - Pompes monocellulaires monobloc - 1450 tr/min - Moteur normalisé - 4 pôles
Alimentation triphasée : 3 x 230 (Δ) / 400 (Y) V jusqu'à 3 kW inclus, 3 x 400 (Δ) / 690 (Y) V à partir de 4 kW

Modèle	Référence	Prix € HT	Orifices		Puissance kW	Poids kg	Cale sous Pompe Quantité x Repère	Cale sous Moteur Quantité x Repère
			asp	ref				
NSCS 65-125/05/S45RCC4	101844600	1924,66	80	65	0,55	50	-	-
NSCS 65-125/07/X45RCC4	101844610	2121,99	80	65	0,75	60	-	-
NSCS 65-125/11/P45RCC4	101844620	2213,30	80	65	1,1	70	-	-
NSCS 65-125/15/P45RCC4	101844640	2258,96	80	65	1,5	70	-	-
NSCS 65-160/11A/P45RCC4	101844660	2155,56	80	65	1,1	78	-	-
NSCS 65-160/11/P45RCC4	101844670	2155,56	80	65	1,1	81	-	-
NSCS 65-160/15/P45RCC4	101844680	2147,50	80	65	1,5	81	-	-
NSCS 65-160/22A/P45RCC4	101844690	2287,17	80	65	2,2	94	-	-
NSCS 65-160/22/P45RCC4	101844700	2287,17	80	65	2,2	84	-	-
NSCS 65-200/15/P45RCC4	101844710	2563,85	80	65	1,5	84	-	-
NSCS 65-200/22A/P45RCC4	101844720	2649,77	80	65	2,2	94	-	-
NSCS 65-200/22/P45RCC4	101844730	2649,77	80	65	2,2	99	-	-
NSCS 65-200/30/P45RCC4	101844740	2743,80	80	65	3	103	-	-
NSCS 65-200/40/P45VCC4	101844750	2998,97	80	65	4	118	-	-
NSCS 65-250/30/P45RCC4	101844770	3259,52	80	65	3	115	-	-
NSCS 65-250/40/P45VCC4	101844780	3518,73	80	65	4	122	-	-
NSCS 65-250/55A/P45VCC4	101844790	4088,16	80	65	5,5	145	-	-
NSCS 65-250/55/P45VCC4	101844800	4088,16	80	65	5,5	147	-	-
NSCS 65-250/75/P45VCC4	101844810	4618,65	80	65	7,5	156	-	-
NSCS 65-315/55/P45VCC4	703740601	6866,85	80	65	5,5	156	-	-
NSCS 65-315/75/P45VCC4	703740611	7033,40	80	65	7,5	185	-	-
NSCS 65-315/110/P45VCC4	703740621	8595,34	80	65	11	271	-	1 x S8
NSCS 65-315/150/P45VCC4	703740631	9097,59	80	65	15	274	-	1 x S8

Version NSCS - Pompes monocellulaires monobloc - 1450 tr/min - Moteur normalisé - 4 pôles
Alimentation triphasée : 3 x 230 (Δ) / 400 (Y) V jusqu'à 3 kW inclus, 3 x 400 (Δ) / 690 (Y) V à partir de 4 kW

Modèle	Référence	Prix € HT	Orifices		Puissance kW	Poids kg	Cale sous Pompe Quantité x Repère	Cale sous Moteur Quantité x Repère
			asp	ref				
NSCS 80-160/15/P45RCC4	101844820	2515,48	100	80	1,5	91	-	-
NSCS 80-160/22A/P45RCC4	101844830	2653,82	100	80	2,2	103	-	-
NSCS 80-160/22/P45RCC4	101844840	2653,82	100	80	2,2	107	-	-
NSCS 80-160/30/P45RCC4	101844850	2686,06	100	80	3	107	-	-
NSCS 80-200/30/P45RCC4	101844870	3282,35	100	80	3	121	-	-
NSCS 80-200/40/P45VCC4	101844880	3503,96	100	80	4	125	-	-
NSCS 80-200/55A/P45VCC4	101844890	3928,34	100	80	5,5	150	-	-
NSCS 80-200/55/P45VCC4	101844900	3928,34	100	80	5,5	152	-	-
NSCS 80-250/55A/P45VCC4	101844920	4289,62	100	80	5,5	160	-	-
NSCS 80-250/55/P45VCC4	101844930	4289,62	100	80	5,5	160	-	-
NSCS 80-250/75/P45VCC4	101844940	4818,76	100	80	7,5	168	-	-
NSCS 80-250/110/P45VCC4	101844950	5440,56	100	80	11	196	-	4 x M1
NSCS 80-315/110A/P45VCC4	703740661	9347,41	100	80	11	205	-	1 x S9
NSCS 80-315/110/P45VCC4	703740671	9406,51	100	80	11	284	-	1 x S9
NSCS 80-315/150/P45VCC4	703740681	9986,69	100	80	15	286	-	1 x S9
NSCS 80-315/185/L45VCC4	703740693	10565,53	100	80	19	372	-	1 x S6
NSCS 80-315/220/L45VCC4	703740703	10999,31	100	80	22	376	-	1 x S6
NSCS 80-400/185/L45VCC4	703740733	9734,20	100	80	19	325	-	1 x S7
NSCS 80-400/220/L45VCC4	703740743	10040,42	100	80	22	343	-	1 x S7
NSCS 80-400/300/L45VCC4	703740753	11865,56	100	80	30	389	-	1 x S5
NSCS 80-400/370/L45VCC4	703740763	13385,86	100	80	37	137	-	1 x S2

Version NSCS - Pompes monocellulaires monobloc - 1450 tr/min - Moteur normalisé - 4 pôles

Alimentation triphasée : 3 x 230 (Δ) / 400 (Y) V jusqu'à 3 kW inclus, 3 x 400 (Δ) / 690 (Y) V à partir de 4 kW

Modèle	Référence	Prix € HT	Orifices		Puissance kW	Poids kg	Cale sous Pompe Quantité x Repère	Cale sous Moteur Quantité x Repère
			asp	ref				
NSCS 100-160/22A/P45RCC4	703740791	3542,89	125	100	2,2	137	-	-
NSCS 100-160/22/P45RCC4	703740801	3615,41	125	100	2,2	143	-	-
NSCS 100-160/30/P45RCC4	703740811	3704,05	125	100	3	156	-	-
NSCS 100-160/40/P45VCC4	703740821	3785,98	125	100	4	160	-	-
NSCS 100-200/40/P45VCC4	703740841	3953,86	125	100	4	172	-	-
NSCS 100-200/55/P45VCC4	703740851	4297,68	125	100	5,5	172	-	-
NSCS 100-200/75/P45VCC4	703740861	4896,65	125	100	7,5	189	-	-
NSCS 100-250/75/P45VCC4	703740891	5807,21	125	100	7,5	204	-	-
NSCS 100-250/110/P45VCC4	703740901	6437,08	125	100	11	262	-	1 x S8
NSCS 100-315/110/P45VCC4	703740931	6772,85	125	100	11	300	-	1 x S9
NSCS 100-315/150/P45VCC4	703740941	7158,29	125	100	15	304	-	1 x S9
NSCS 100-315/185/L45VCC4	703740953	7768,00	125	100	18,5	359	-	1 x S6
NSCS 100-315/220/L45VCC4	703740963	8197,79	125	100	22	398	-	1 x S6
NSCS 100-315/300/L45VCC4	703740973	10020,25	125	100	30	485	-	1 x S4
NSCS 100-400/300/L45VCC4	703741003	12367,86	125	100	30	499	-	1 x S5
NSCS 100-400/370/L45VCC4	703741013	13890,85	125	100	37	691	-	1 x S2
NSCS 100-400/450/L45VCC4	703741023	15135,81	125	100	45	210	-	1 x S2

Version NSCS - Pompes monocellulaires monobloc - 1450 tr/min - Moteur normalisé - 4 pôles

Alimentation triphasée : 3 x 230 (Δ) / 400 (Y) V jusqu'à 3 kW inclus, 3 x 400 (Δ) / 690 (Y) V à partir de 4 kW

Modèle	Référence	Prix € HT	Orifices		Puissance kW	Poids kg	Cale sous Pompe Quantité x Repère	Cale sous Moteur Quantité x Repère
			asp	ref				
NSCS 125-200/55/P45VCC4	703741051	5119,59	150	125	5,5	210	-	-
NSCS 125-200/75/P45VCC4	703741061	5543,99	150	125	7,5	207	-	-
NSCS 125-200/110/P45VCC4	703741071	6172,51	150	125	11	283	-	1 x S9
NSCS 125-250/75/P45VCC4	703741091	5517,68	150	125	7,5	217	-	-
NSCS 125-250/110/P45VCC4	703741101	6639,89	150	125	11	276	-	1 x S9
NSCS 125-250/150/P45VCC4	703741111	7034,74	150	125	15	288	-	1 x S9
NSCS 125-315/185/L45VCC4	703741143	9569,00	150	125	19	382	-	1 x S7
NSCS 125-315/220/L45VCC4	703741153	10025,63	150	125	22	419	-	1 x S7
NSCS 125-315/300/L45VCC4	703741163	12028,06	150	125	30	513	-	1 x S5
NSCS 125-315/370/L45VCC4	703741173	12649,89	150	125	37	670	-	1 x S2
NSCS 125-400/370/L45VCC4	703741203	13074,28	150	125	37	713	-	1 x S3
NSCS 125-400/450/L45VCC4	703741213	14622,77	150	125	45	741	-	1 x S3
NSCS 125-400/550/L45VCC4	703741223	16844,14	150	125	55	828	-	1 x S1
NSCS 125-400/750/L45VCC4	703741233	19081,58	150	125	75	345	-	2 x M5

Version NSCS - Pompes monocellulaires monobloc - 1450 tr/min - Moteur normalisé - 4 pôles

Alimentation triphasée : 3 x 230 (Δ) / 400 (Y) V jusqu'à 3 kW inclus, 3 x 400 (Δ) / 690 (Y) V à partir de 4 kW

Modèle	Référence	Prix € HT	Orifices		Puissance kW	Poids kg	Cale sous Pompe Quantité x Repère	Cale sous Moteur Quantité x Repère
			asp	ref				
NSCS 150-200/110A/P45VCC4	703741261	7064,29	200	150	11	345	-	1 x S10
NSCS 150-200/110/P45VCC4	703741271	7686,11	200	150	11	377	-	1 x S10
NSCS 150-200/150A/P45VCC4	703741281	8111,84	200	150	15	407	-	1 x S10
NSCS 150-200/150/P45VCC4	703741291	8294,49	200	150	15	385	-	1 x S10
NSCS 150-250/150/P45VCC4	703741311	8786,04	200	150	15	341	-	1 x S10
NSCS 150-250/185/L45VCC4	703741323	9593,19	200	150	19	405	-	1 x S7
NSCS 150-250/220/L45VCC4	703741333	10002,79	200	150	22	510	-	1 x S7
NSCS 150-250/300/L45VCC4	703741343	12049,56	200	150	30	590	-	1 x S5
NSCS 150-315/300/L45VCC4	703741373	12553,19	200	150	30	546	-	1 x S5
NSCS 150-315/370/L45VCC4	703741383	14628,16	200	150	37	742	-	1 x S2
NSCS 150-315/450/L45VCC4	703741393	15478,27	200	150	45	727	-	1 x S2
NSCS 150-400/450/L45VCC4	703741413	17275,24	200	150	45	769	-	1 x S3
NSCS 150-400/550/L45VCC4	703741423	19499,27	200	150	55	856	-	1 x S1
NSCS 150-400/750/L45VCC4	703741433	23138,85	200	150	75	1078	-	2 x M5
NSCS 150-400/900/L45VCC4	703741443	24409,34	200	150	90	531	-	2 x M5

Version NSCS - Pompes monocellulaires monobloc - 1450 tr/min - Moteur normalisé - 4 pôles

Alimentation triphasée : 3 x 230 (Δ) / 400 (Y) V jusqu'à 3 kW inclus, 3 x 400 (Δ) / 690 (Y) V à partir de 4 kW

Modèle	Référence	Prix € HT	Orifices		Puissance kW	Poids kg	Cale sous Pompe Quantité x Repère	Cale sous Moteur Quantité x Repère
			asp	ref				
NSCS 200-250/185/L45VDC4	703741473	12471,83	250	200	19	531		1 x S18
NSCS 200-250/220/L45VDC4	703741483	12764,24	250	200	22	518		1 x S18
NSCS 200-250/300A/L45VDC4	703741493	14664,85	250	200	30	551		1 x S17
NSCS 200-250/300/L45VDC4	703741503	14500,76	250	200	30	635		1 x S17
NSCS 200-315/370/L45VDC4	703741533	17260,68	250	200	37	700		1 x S15
NSCS 200-315/450/L45VDC4	703741543	18128,93	250	200	45	777		1 x S15
NSCS 200-315/550/L45VDC4	703741553	20229,42	250	200	55	865		1 x S13
NSCS 200-315/750/L45VDC4	703741563	24001,77	250	200	75	1063		1 x S11

Version NSCS - Pompes monocellulaires monobloc - 1450 tr/min - Moteur normalisé - 4 pôles

Alimentation triphasée : 3 x 230 (Δ) / 400 (Y) V jusqu'à 3 kW inclus, 3 x 400 (Δ) / 690 (Y) V à partir de 4 kW

Modèle	Référence	Prix € HT	Orifices		Puissance kW	Poids kg	Cale sous Pompe Quantité x Repère	Cale sous Moteur Quantité x Repère
			asp	ref				
NSCS 250-315/370/L45VDC4	703741580	18983,75	300	250	37	881		1 x S16
NSCS 250-315/450/L45VDC4	703741590	19796,81	300	250	45	857		1 x S16
NSCS 250-315/550/L45VDC4	703741600	21952,50	300	250	55	944		1 x S14
NSCS 250-315/750/L45VDC4	703741610	25725,39	300	250	75	1209		1 x S12

Version NSCF - Pompes monocellulaires sur châssis - 2900 tr/min - Avec accouplement sans spacer - 2 pôles
Alimentation triphasée : 3 x 230 (Δ) / 400 (Y) V jusqu'à 3 kW inclus, 3 x 400 (Δ) / 690 (Y) V à partir de 4 kW

Modèle	Référence	Prix € HT	Orifices		Puissance kW	Poids kg
			asp	ref		
NSCF 32-125/11/S25RCS4	101842000	3368,30	50	32	1,1	91
NSCF 32-125/15/S25RCS4	101842010	3481,13	50	32	1,5	101
NSCF 32-125/22/P25RCS4	101842020	3571,10	50	32	2,2	95
NSCF 32-125/30/P25RCS4	101842030	3843,73	50	32	3	111
NSCF 32-160/22/P25RCS4	101842050	3712,11	50	32	2,2	105
NSCF 32-160/30/P25RCS4	101842060	3996,85	50	32	3	111
NSCF 32-160/40/P25VCS4	101842070	4245,30	50	32	4	112
NSCF 32-160/55/P25VCS4	101842080	4218,43	50	32	5,5	132
NSCF 32-200/30/P25RCS4	101842100	4000,86	50	32	3	120
NSCF 32-200/40/P25VCS4	101842110	4273,49	50	32	4	123
NSCF 32-200/55/P25VCS4	101842120	4656,25	50	32	5,5	152
NSCF 32-200/75/P25VCS4	101842130	4961,10	50	32	7,5	156
NSCF 32-250/75/P25VCS4	101842150	6326,96	50	32	7,5	187
NSCF 32-250/110A/P25VCS4	101842160	6829,25	50	32	11	242
NSCF 32-250/110/P25VCS4	101842170	6829,25	50	32	11	242
NSCF 32-250/150/P25VCS4	101842180	7132,78	50	32	15	261

Version NSCF - Pompes monocellulaires sur châssis - 2900 tr/min - Avec accouplement sans spacer - 2 pôles
Alimentation triphasée : 3 x 230 (Δ) / 400 (Y) V jusqu'à 3 kW inclus, 3 x 400 (Δ) / 690 (Y) V à partir de 4 kW

Modèle	Référence	Prix € HT	Orifices		Puissance kW	Poids kg
			asp	ref		
NSCF 40-125/15/S25RCS4	101842200	3577,80	65	40	1,5	102
NSCF 40-125/22/P25RCS4	101842210	3647,64	65	40	2,2	70
NSCF 40-125/30/P25RCS4	101842220	3914,91	65	40	3	103
NSCF 40-125/40/P25VCS4	101842230	4167,40	65	40	4	116
NSCF 40-160/30/P25RCS4	101842250	4186,21	65	40	3	112
NSCF 40-160/40/P25VCS4	101842260	4270,82	65	40	4	117
NSCF 40-160/55/P25VCS4	101842270	4581,04	65	40	5,5	146
NSCF 40-160/75/P25VCS4	101842280	4947,69	65	40	7,5	141
NSCF 40-200/55/P25VCS4	101842300	4675,06	65	40	5,5	138
NSCF 40-200/75/P25VCS4	101842310	5059,15	65	40	7,5	168
NSCF 40-200/110A/P25VCS4	101842320	5517,13	65	40	11	216
NSCF 40-200/110/P25VCS4	101842330	5517,13	65	40	11	250
NSCF 40-250/110A/P25VCS4	101842350	6210,13	65	40	11	243
NSCF 40-250/110/P25VCS4	101842360	6210,13	65	40	11	243
NSCF 40-250/150/P25VCS4	101842370	7143,52	65	40	15	273
NSCF 40-250/185/P25VCS4	101842380	8062,15	65	40	18,5	267
NSCF 40-250/220/L25VCS4	101972390	8666,51	65	40	22	340

Version NSCF - Pompes monocellulaires sur châssis - 2900 tr/min - Avec accouplement sans spacer - 2 pôles
Alimentation triphasée : 3 x 230 (Δ) / 400 (Y) V jusqu'à 3 kW inclus, 3 x 400 (Δ) / 690 (Y) V à partir de 4 kW

Modèle	Référence	Prix € HT	Orifices		Puissance kW	Poids kg
			asp	ref		
NSCF 50-125/30/P25RCS4	101842400	4080,10	65	50	3	114
NSCF 50-125/40/P25VCS4	101842410	4332,59	65	50	4	119
NSCF 50-125/55/P25VCS4	101842420	4767,72	65	50	5,5	148
NSCF 50-125/75/P25VCS4	101842430	5021,57	65	50	7,5	152
NSCF 50-160/55/P25VCS4	101842450	4771,74	65	50	5,5	155
NSCF 50-160/75/P25VCS4	101842460	5025,59	65	50	7,5	159
NSCF 50-160/110A/P25VCS4	101842470	5484,90	65	50	11	188
NSCF 50-160/110/P25VCS4	101842480	5484,90	65	50	11	188
NSCF 50-200/110A/P25VCS4	101842500	5816,61	65	50	11	189
NSCF 50-200/110/P25VCS4	101842510	5816,61	65	50	11	194
NSCF 50-200/150/P25VCS4	101842520	6633,16	65	50	15	203
NSCF 50-200/185/P25VCS4	101842530	6947,44	65	50	18,5	221
NSCF 50-250/150/P25VCS4	101842550	6880,28	65	50	15	261
NSCF 50-250/185/P25VCS4	101842560	7186,50	65	50	18,5	274
NSCF 50-250/220/L25VCS4	101972570	8325,37	65	50	22	320
NSCF 50-250/300/L25VCS4	101972580	10275,42	65	50	30	440
NSCF 50-315/370/L25VCC4	703760013	12472,61	65	50	37	502
NSCF 50-315/450/L25VCC4	703760023	14450,88	65	50	45	826
NSCF 50-315/550/L25VCC4	703760033	18098,50	65	50	55	952
NSCF 50-315/750/L25VCC4	703760043	22662,07	65	50	75	1202

Version NSCF - Pompes monocellulaires sur châssis - 2900 tr/min - Avec accouplement sans spacer - 2 pôles
Alimentation triphasée : 3 x 230 (Δ) / 400 (Y) V jusqu'à 3 kW inclus, 3 x 400 (Δ) / 690 (Y) V à partir de 4 kW

Modèle	Référence	Prix € HT	Orifices		Puissance kW	Poids kg
			asp	ref		
NSCF 65-125/40/P25VCC4	101842600	4496,45	80	65	4	130
NSCF 65-125/55/P25VCC4	101842610	4949,02	80	65	5,5	159
NSCF 65-125/75/P25VCC4	101842620	5204,21	80	65	7,5	159
NSCF 65-125/110A/P25VCC4	101842630	6783,59	80	65	11	193
NSCF 65-125/110/P25VCC4	101842640	6783,59	80	65	11	196
NSCF 65-160/75/P25VCC4	101842660	5236,45	80	65	7,5	180
NSCF 65-160/110A/P25VCC4	101842670	6173,86	80	65	11	243
NSCF 65-160/110/P25VCC4	101842680	6173,86	80	65	11	243
NSCF 65-160/150/P25VCC4	101842690	6860,14	80	65	15	255
NSCF 65-160/185/P25VCC4	101842700	7190,53	80	65	18,5	259
NSCF 65-200/110/P25VCC4	101842710	6629,15	80	65	11	246
NSCF 65-200/150/P25VCC4	101842720	7119,34	80	65	15	380
NSCF 65-200/185/P25VCC4	101842730	7448,39	80	65	18,5	276
NSCF 65-200/220/L25VCC4	101972740	8638,29	80	65	22	343
NSCF 65-200/300/L25VCC4	101972750	10703,86	80	65	30	440
NSCF 65-250/220/L25VCC4	101972770	9983,99	80	65	22	376
NSCF 65-250/300/L25VCC4	101972780	10742,79	80	65	30	430
NSCF 65-250/370/L25VCC4	101972790	11658,74	80	65	37	467
NSCF 65-250/450/L25VCC4	101972800	12930,58	80	65	45	630
NSCF 65-250/550/L25VCC4	101972810	15695,85	80	65	55	753
NSCF 65-315/550/L25VCC4	703760123	17794,99	80	65	55	834
NSCF 65-315/750/L25VCC4	703760133	21293,54	80	65	75	1055
NSCF 65-315/900/L25VCC4	703760143	24487,23	80	65	90	1235

Version NSCF - Pompes monocellulaires sur châssis - 2900 tr/min - Avec accouplement sans spacer - 2 pôles
Alimentation triphasée : 3 x 230 (Δ) / 400 (Y) V jusqu'à 3 kW inclus, 3 x 400 (Δ) / 690 (Y) V à partir de 4 kW

Modèle	Référence	Prix € HT	Orifices		Puissance kW	Poids kg
			asp	ref		
NSCF 80-160/110/P25VCC4	101842820	9060,01	100	80	11	250
NSCF 80-160/150/P25VCC4	101842830	6802,39	100	80	15	266
NSCF 80-160/185/P25VCC4	101842840	7122,04	100	80	18,5	280
NSCF 80-160/220/L25VCC4	101972850	8254,20	100	80	22	346
NSCF 80-200/220/L25VCC4	101972870	8795,43	100	80	22	360
NSCF 80-200/300/L25VCC4	101972880	10745,51	100	80	30	480
NSCF 80-200/370/L25VCC4	101972890	11682,92	100	80	37	459
NSCF 80-200/450/L25VCC4	101972900	13510,76	100	80	45	678
NSCF 80-250/370/L25VCC4	101972920	12571,99	100	80	37	484
NSCF 80-250/450/L25VCC4	101972930	14401,17	100	80	45	630
NSCF 80-250/550/L25VCC4	101972940	17166,47	100	80	55	740
NSCF 80-250/750/L25VCC4	101972950	19554,34	100	80	75	984
NSCF 80-316/900/L25VCC4	703760303	22966,94	100	80	90	1303
NSCF 80-316/1100/L25VCC4	703760313	30266,25	100	80	110	1466
NSCF 80-316/1320/L25VCC4	703760323	32092,72	100	80	132	1561
NSCF 80-316/1600/L25VCC4	703760333	38325,67	100	80	160	1793

Version NSCF - Pompes monocellulaires sur châssis - 2900 tr/min - Avec accouplement sans spacer - 2 pôles
Alimentation triphasée : 3 x 230 (Δ) / 400 (Y) V jusqu'à 3 kW inclus, 3 x 400 (Δ) / 690 (Y) V à partir de 4 kW

Modèle	Référence	Prix € HT	Orifices		Puissance kW	Poids kg
			asp	ref		
NSCF 100-160/150/P25VCC4	703760401	8686,65	125	100	15	374
NSCF 100-160/185/P25VCC4	703760411	8925,71	125	100	18,5	513
NSCF 100-160/220/L25VCC4	703760423	9160,73	125	100	22	442
NSCF 100-160/300/L25VCC4	703760433	11253,16	125	100	30	489
NSCF 100-200/300/L25VCC4	703760473	12138,19	125	100	30	476
NSCF 100-200/370/L25VCC4	703760483	13132,03	125	100	37	502
NSCF 100-200/450/L25VCC4	703760493	15194,91	125	100	45	671
NSCF 100-200/550/L25VCC4	703760503	18122,67	125	100	55	900
NSCF 100-200/750/L25VCC4	703760513	20777,82	125	100	75	1121
NSCF 100-250/450/L25VCC4	703760543	15917,45	125	100	45	707
NSCF 100-250/550/L25VCC4	703760553	18434,26	125	100	55	906
NSCF 100-250/750/L25VCC4	703760563	21082,58	125	100	75	1158
NSCF 100-250/900/L25VCC4	703760573	23845,29	125	100	90	1100
NSCF 100-316/1100/L25VCC4	703760353	32851,52	125	100	110	1628
NSCF 100-316/1320/L25VCC4	703760363	34524,94	125	100	132	1600
NSCF 100-316/1600/L25VCC4	703760373	39694,20	125	100	160	1796

Version NSCF - Pompes monocellulaires sur châssis - 2900 tr/min - Avec accouplement sans spacer - 2 pôles
 Alimentation triphasée : 3 x 230 (Δ) / 400 (Y) V jusqu'à 3 kW inclus, 3 x 400 (Δ) / 690 (Y) V à partir de 4 kW

Modèle	Référence	Prix € HT	Orifices		Puissance kW	Poids kg
			asp	ref		
NSCF 125-200/450/L25VCC4	703760603	16083,98	150	125	45	836
NSCF 125-200/550/L25VCC4	703760613	18987,59	150	125	55	827
NSCF 125-200/750/L25VCC4	703760623	17964,21	150	125	75	1138
NSCF 125-200/900/L25VCC4	703760633	24965,35	150	125	90	1173
NSCF 125-315/1100/L25VCC4	703760723	32576,22	150	125	11	1498
NSCF 125-315/1320/L25VCC4	703760733	35494,60	150	125	13	1559
NSCF 125-315/1600/L25VCC4	703760743	41362,24	150	125	16	1630
NSCF 125-315/2000/L25VCC4	703760753	49529,10	150	125	20	2030

Version NSCF - Pompes monocellulaires sur châssis - 1450 tr/min - Avec accouplement sans spacer - 4 pôles
Alimentation triphasée : 3 x 230 (Δ) / 400 (Y) V jusqu'à 3 kW inclus, 3 x 400 (Δ) / 690 (Y) V à partir de 4 kW

Modèle	Référence	Prix € HT	Orifices		Puissance kW	Poids kg
			asp	ref		
NSCF 32-125/02B/S45RCS4	101845000	2377,91	50	32	0,25	87
NSCF 32-125/02A/S45RCS4	101845010	2377,91	50	32	0,25	87
NSCF 32-125/02/S45RCS4	101845020	2377,91	50	32	0,25	87
NSCF 32-125/03/S45RCS4	101845030	2404,86	50	32	0,37	88
NSCF 32-160/02/S45RCS4	101845050	2799,04	50	32	0,25	88
NSCF 32-160/03/S45RCS4	101845060	2828,57	50	32	0,37	89
NSCF 32-160/05A/S45RCS4	101845070	2056,91	50	32	0,55	92
NSCF 32-160/05/S45RCS4	101845080	2056,91	50	32	0,55	92
NSCF 32-200/05A/S45RCS4	101845100	3310,04	50	32	0,55	99
NSCF 32-200/05/S45RCS4	101845110	3310,04	50	32	0,55	99
NSCF 32-200/07/X45RCS4	101845120	3507,96	50	32	0,75	100
NSCF 32-200/11/P45RCS4	101845130	3585,86	50	32	1,1	111
NSCF 32-250/11A/P45RCS4	101845150	4042,50	50	32	1,1	138
NSCF 32-250/11/P45RCS4	101845160	4042,50	50	32	1,1	138
NSCF 32-250/15/P45RCS4	101845170	4100,25	50	32	1,5	143
NSCF 32-250/22/P45RCS4	101845180	4269,47	50	32	2,2	153

Version NSCF - Pompes monocellulaires sur châssis - 1450 tr/min - Avec accouplement sans spacer - 4 pôles
Alimentation triphasée : 3 x 230 (Δ) / 400 (Y) V jusqu'à 3 kW inclus, 3 x 400 (Δ) / 690 (Y) V à partir de 4 kW

Modèle	Référence	Prix € HT	Orifices		Puissance kW	Poids kg
			asp	ref		
NSCF 40-125/02A/S45RCS4	101845200	2462,65	65	40	0,25	88
NSCF 40-125/02/S45RCS4	101845210	2462,65	65	40	0,25	88
NSCF 40-125/03/S45RCS4	101845220	2493,45	65	40	0,37	89
NSCF 40-125/05/S45RCS4	101845230	3072,51	65	40	0,55	92
NSCF 40-160/03/S45RCS4	101845250	3238,14	65	40	0,37	90
NSCF 40-160/05/S45RCS4	101845260	3279,24	65	40	0,55	93
NSCF 40-160/07/X45RCS4	101845270	3474,39	65	40	0,75	96
NSCF 40-160/11/P45RCS4	101845280	3550,95	65	40	1,1	105
NSCF 40-200/07/X45RCS4	101845300	3585,86	65	40	0,75	107
NSCF 40-200/11/P45RCS4	101845310	3675,85	65	40	1,1	122
NSCF 40-200/15A/P45RCS4	101845320	3675,85	65	40	1,5	115
NSCF 40-200/15/P45RCS4	101845330	3733,61	65	40	1,5	118
NSCF 40-250/11/P45RCS4	101845350	4160,68	65	40	1,1	139
NSCF 40-250/15/P45RCS4	101845360	4207,69	65	40	1,5	144
NSCF 40-250/22A/P45RCS4	101845370	4207,69	65	40	1,5	154
NSCF 40-250/22/P45RCS4	101845380	4300,35	65	40	2,2	154
NSCF 40-250/30/P45RCS4	101845390	4480,32	65	40	3	160

Version NSCF - Pompes monocellulaires sur châssis - 1450 tr/min - Avec accouplement sans spacer - 4 pôles
Alimentation triphasée : 3 x 230 (Δ) / 400 (Y) V jusqu'à 3 kW inclus, 3 x 400 (Δ) / 690 (Y) V à partir de 4 kW

Modèle	Référence	Prix € HT	Orifices		Puissance kW	Poids kg
			asp	ref		
NSCF 50-125/03/S45RCS4	101845400	3168,82	65	50	0,37	92
NSCF 50-125/05/S45RCS4	101845410	3213,77	65	50	0,55	95
NSCF 50-125/07/X45RCS4	101845420	3521,41	65	50	0,75	98
NSCF 50-125/11/P45RCS4	101845430	3600,65	65	50	1,1	107
NSCF 50-160/07/X45RCS4	101845450	3552,30	65	50	0,75	108
NSCF 50-160/11A/P45RCS4	101845460	3780,61	65	50	1,1	114
NSCF 50-160/11/P45RCS4	101845470	3780,61	65	50	1,1	109
NSCF 50-160/15/P45RCS4	101845480	3686,59	65	50	1,5	119
NSCF 50-200/11/P45RCS4	101845500	3682,57	65	50	1,1	115
NSCF 50-200/15/P45RCS4	101845510	3738,97	65	50	1,5	120
NSCF 50-200/22A/P45RCS4	101845520	3798,07	65	50	2,2	142
NSCF 50-200/22/P45RCS4	101845530	3798,07	65	50	2,2	130
NSCF 50-250/22A/P45RCS4	101845550	4192,91	65	50	2,2	155
NSCF 50-250/22/P45RCS4	101845560	4192,91	65	50	2,2	155
NSCF 50-250/30/P45RCS4	101845570	4316,48	65	50	3	154
NSCF 50-250/40/P45VCS4	101845580	4599,85	65	50	4	165
NSCF 50-315/40/P45VCC4	703760771	5628,60	65	50	4	408
NSCF 50-315/55/P45VCC4	703760781	6390,10	65	50	5,5	339
NSCF 50-315/75/P45VCC4	703760791	6845,36	65	50	7,5	448
NSCF 50-315/110/P45VCC4	703760801	7911,73	65	50	11	379

Version NSCF - Pompes monocellulaires sur châssis - 1450 tr/min - Avec accouplement sans spacer - 4 pôles
Alimentation triphasée : 3 x 230 (Δ) / 400 (Y) V jusqu'à 3 kW inclus, 3 x 400 (Δ) / 690 (Y) V à partir de 4 kW

Modèle	Référence	Prix € HT	Orifices		Puissance kW	Poids kg
			asp	ref		
NSCF 65-125/05/S45RCC4	101845600	3367,84	80	65	0,55	109
NSCF 65-125/07/X45RCC4	101845610	3697,34	80	65	0,75	112
NSCF 65-125/11/P45RCC4	101845620	3744,35	80	65	1,1	118
NSCF 65-125/15/P45RCC4	101845640	3785,98	80	65	1,5	123
NSCF 65-160/11A/P45RCC4	101845660	3826,26	80	65	1,1	139
NSCF 65-160/11/P45RCC4	101845670	3826,26	80	65	1,1	139
NSCF 65-160/15/P45RCC4	101845680	3878,66	80	65	1,5	147
NSCF 65-160/22A/P45RCC4	101845690	4053,23	80	65	2,2	150
NSCF 65-160/22/P45RCC4	101845700	4053,23	80	65	2,2	154
NSCF 65-200/15/P45RCC4	101845710	4089,49	80	65	1,5	147
NSCF 65-200/22A/P45RCC4	101845720	4261,41	80	65	2,2	163
NSCF 65-200/22/P45RCC4	101845730	4261,41	80	65	2,2	163
NSCF 65-200/30/P45RCC4	101845740	4434,67	80	65	3	168
NSCF 65-200/40/P45VCC4	101845750	4740,87	80	65	4	165
NSCF 65-250/30/P45RCC4	101845770	5135,71	80	65	3	167
NSCF 65-250/40/P45VCC4	101845780	5420,43	80	65	4	206
NSCF 65-250/55A/P45VCC4	101845790	6173,86	80	65	5,5	215
NSCF 65-250/55/P45VCC4	101845800	6173,86	80	65	5,5	210
NSCF 65-250/75/P45VCC4	101845810	6662,73	80	65	7,5	219
NSCF 65-315/55/P45VCC4	703760831	6390,10	80	65	5,5	446
NSCF 65-315/75/P45VCC4	703760841	6693,62	80	65	7,5	455
NSCF 65-315/110/P45VCC4	703760851	7758,61	80	65	11	513
NSCF 65-315/150/P45VCC4	703760861	8062,15	80	65	15	400

Version NSCF - Pompes monocellulaires sur châssis - 1450 tr/min - Avec accouplement sans spacer - 4 pôles
Alimentation triphasée : 3 x 230 (Δ) / 400 (Y) V jusqu'à 3 kW inclus, 3 x 400 (Δ) / 690 (Y) V à partir de 4 kW

Modèle	Référence	Prix € HT	Orifices		Puissance kW	Poids kg
			asp	ref		
NSCF 80-160/15/P45RCC4	101845820	3913,58	100	80	1,5	150
NSCF 80-160/22A/P45RCC4	101845830	4192,91	100	80	2,2	166
NSCF 80-160/22/P45RCC4	101845840	4192,91	100	80	2,2	166
NSCF 80-160/30/P45RCC4	101845850	4258,72	100	80	3	174
NSCF 80-200/30/P45RCC4	101845870	4802,65	100	80	3	188
NSCF 80-200/40/P45VCC4	101845880	5088,71	100	80	4	208
NSCF 80-200/55A/P45VCC4	101845890	5548,01	100	80	5,5	214
NSCF 80-200/55/P45VCC4	101845900	5548,01	100	80	5,5	216
NSCF 80-250/55A/P45VCC4	101845920	4590,44	100	80	5,5	270
NSCF 80-250/55/P45VCC4	101845930	4590,44	100	80	5,5	331
NSCF 80-250/75/P45VCC4	101845940	5096,77	100	80	7,5	274
NSCF 80-250/110/P45VCC4	101845950	5604,43	100	80	11	330
NSCF 80-315/110A/P45VCC4	703760881	7911,73	100	80	11	522
NSCF 80-315/110/P45VCC4	703760891	7911,73	100	80	11	522
NSCF 80-315/150/P45VCC4	703760901	8213,90	100	80	15	379
NSCF 80-315/185/L45VCC4	703760913	9432,02	100	80	19	585
NSCF 80-315/220/L45VCC4	703760923	10040,42	100	80	22	495
NSCF 80-400/185/L45VCC4	703760943	12167,76	100	80	19	662
NSCF 80-400/220/L45VCC4	703760953	12929,23	100	80	22	680
NSCF 80-400/300/L45VCC4	703760963	14601,30	100	80	30	664
NSCF 80-400/370/L45VCC4	703760973	16426,45	100	80	37	944

Version NSCF - Pompes monocellulaires sur châssis - 1450 tr/min - Avec accouplement sans spacer - 4 pôles
Alimentation triphasée : 3 x 230 (Δ) / 400 (Y) V jusqu'à 3 kW inclus, 3 x 400 (Δ) / 690 (Y) V à partir de 4 kW

Modèle	Référence	Prix € HT	Orifices		Puissance kW	Poids kg
			asp	ref		
NSCF 100-160/22A/P45RCC4	703760991	6194,01	125	100	2,2	387
NSCF 100-160/22/P45RCC4	703761001	6282,65	125	100	2,2	300
NSCF 100-160/30/P45RCC4	703761011	6360,54	125	100	3	393
NSCF 100-160/40/P45VCC4	703761021	6437,08	125	100	4	402
NSCF 100-200/40/P45VCC4	703761051	6604,98	125	100	4	410
NSCF 100-200/55/P45VCC4	703761061	6764,79	125	100	5,5	323
NSCF 100-200/75/P45VCC4	703761071	6924,60	125	100	7,5	327
NSCF 100-250/55/P45VCC4	703761101	7092,48	125	100	5,5	444
NSCF 100-250/75/P45VCC4	703761111	7267,07	125	100	7,5	450
NSCF 100-250/110/P45VCC4	703761121	8306,57	125	100	11	395
NSCF 100-315/110/P45VCC4	703761141	8548,32	125	100	11	385
NSCF 100-315/150/P45VCC4	703761151	9389,03	125	100	15	420
NSCF 100-315/185/L45VCC4	703761163	10729,39	125	100	18,5	485
NSCF 100-315/220/L45VCC4	703761173	11215,55	125	100	22	509
NSCF 100-315/300/L45VCC4	703761183	13036,68	125	100	30	526
NSCF 100-400/300/L45VCC4	703761213	15764,34	125	100	30	637
NSCF 100-400/370/L45VCC4	703761223	17582,78	125	100	37	933
NSCF 100-400/450/L45VCC4	703761233	19031,89	125	100	45	928

Version NSCF - Pompes monocellulaires sur châssis - 1450 tr/min - Avec accouplement sans spacer - 4 pôles
Alimentation triphasée : 3 x 230 (Δ) / 400 (Y) V jusqu'à 3 kW inclus, 3 x 400 (Δ) / 690 (Y) V à partir de 4 kW

Modèle	Référence	Prix € HT	Orifices		Puissance kW	Poids kg
			asp	ref		
NSCF 125-200/55/P45VCC4	703761261	7408,09	150	125	5,5	449
NSCF 125-200/75/P45VCC4	703761271	7718,32	150	125	7,5	458
NSCF 125-200/110/P45VCC4	703761281	8898,84	150	125	11	394
NSCF 125-250/75/P45VCC4	703761311	8410,00	150	125	7,5	336
NSCF 125-250/110/P45VCC4	703761321	8724,26	150	125	11	370
NSCF 125-250/150/P45VCC4	703761331	9089,55	150	125	15	399
NSCF 125-315/185/L45VCC4	703761363	13146,81	150	125	19	537
NSCF 125-315/220/L45VCC4	703761373	13490,61	150	125	22	555
NSCF 125-315/300/L45VCC4	703761383	15339,95	150	125	30	550
NSCF 125-315/370/L45VCC4	703761393	17181,22	150	125	37	920
NSCF 125-400/370/L45VCC4	703761423	17648,59	150	125	37	874
NSCF 125-400/450/L45VCC4	703761433	19096,37	150	125	45	946
NSCF 125-400/550/L45VCC4	703761443	22138,29	150	125	55	1107
NSCF 125-400/750/L45VCC4	703761453	25483,75	150	125	75	1317

03

Version NSCF - Pompes monocellulaires sur châssis - 1450 tr/min - Avec accouplement sans spacer - 4 pôles
Alimentation triphasée : 3 x 230 (Δ) / 400 (Y) V jusqu'à 3 kW inclus, 3 x 400 (Δ) / 690 (Y) V à partir de 4 kW

Modèle	Référence	Prix € HT	Orifices		Puissance kW	Poids kg
			asp	ref		
NSCF 150-200/110A/P45VCC4	703761481	9088,21	200	150	11	572
NSCF 150-200/110/P45VCC4	703761491	10828,76	200	150	11	435
NSCF 150-200/150A/P45VCC4	703761501	11239,72	200	150	15	455
NSCF 150-200/150/P45VCC4	703761511	11478,77	200	150	15	463
NSCF 150-250/150/P45VCC4	703761531	11639,93	200	150	15	651
NSCF 150-250/185/L45VCC4	703761543	12875,52	200	150	19	566
NSCF 150-250/220/L45VCC4	703761553	13482,56	200	150	22	626
NSCF 150-250/300/L45VCC4	703761563	15244,59	200	150	30	639
NSCF 150-315/300/L45VCC4	703761593	16266,64	200	150	30	645
NSCF 150-315/370/L45VCC4	703761603	18403,38	200	150	37	978
NSCF 150-315/450/L45VCC4	703761613	19301,85	200	150	45	836
NSCF 150-400/450/L45VCC4	703761653	21055,82	200	150	45	1030
NSCF 150-400/550/L45VCC4	703761663	22901,13	200	150	55	1120
NSCF 150-400/750/L45VCC4	703761673	25841,00	200	150	75	1268
NSCF 150-400/900/L45VCC4	703761683	26316,42	200	150	90	1245
NSCF 150-400/1100/L45VCC4	703761693	28199,34	200	150	11	1375
NSCF 150-500/900/L45VDC4	703761953	37736,27	200	150	90	1643
NSCF 150-500/1100/L45VDC4	703761963	40652,81	200	150	11	1812
NSCF 150-500/1320/L45VDC4	703761973	42517,63	200	150	13	1928
NSCF 150-500/1600/L45VDC4	703761983	44158,66	200	150	16	2080
NSCF 150-500/2000/L45VDC4	703761993	56093,44	200	150	20	2368

Version NSCF - Pompes monocellulaires sur châssis - 1450 tr/min - Avec accouplement sans spacer - 4 pôles
Alimentation triphasée : 3 x 230 (Δ) / 400 (Y) V jusqu'à 3 kW inclus, 3 x 400 (Δ) / 690 (Y) V à partir de 4 kW

Modèle	Référence	Prix € HT	Orifices		Puissance kW	Poids kg
			asp	ref		
NSCF 200-250/185/L45VDC4	703761723	15953,81	250	200	19	621
NSCF 200-250/220/L45VDC4	703761733	16228,30	250	200	22	764
NSCF 200-250/300A/L45VDC4	703761743	18395,98	250	200	30	630
NSCF 200-250/300/L45VDC4	703761753	18102,07	250	200	30	560
NSCF 200-315/300/L45VDC4	703761773	18685,38	250	200	30	686
NSCF 200-315/370/L45VDC4	703761783	20996,25	250	200	37	958
NSCF 200-315/450/L45VDC4	703761793	21901,80	250	200	45	987
NSCF 200-315/550/L45VDC4	703761803	23772,57	250	200	55	1042
NSCF 200-315/750/L45VDC4	703761813	26760,73	250	200	75	1278
NSCF 200-400/750A/L45VDC4	703762013	34140,90	250	200	75	1654
NSCF 200-400/750/L45VDC4	703762023	36060,90	250	200	75	1550
NSCF 200-400/900/L45VDC4	703762033	36556,21	250	200	90	1702
NSCF 200-400/1100/L45VDC4	703762043	39481,71	250	200	11	1767
NSCF 200-400/1320/L45VDC4	703762053	41166,02	250	200	13	1865
NSCF 200-500/1320/L45VDC4	703762083	44850,87	250	200	13	2140
NSCF 200-500/1600/L45VDC4	703762093	46565,01	250	200	16	2140
NSCF 200-500/2000/L45VDC4	703762103	58619,13	250	200	20	2274
NSCF 200-500/2500/L45VDC4	703762113	70406,21	250	200	25	2474
NSCF 200-500/3150/L45VDC4	703762123	80019,65	250	200	32	2812

Version NSCF - Pompes monocellulaires sur châssis - 1450 tr/min - Avec accouplement sans spacer - 4 pôles
Alimentation triphasée : 3 x 230 (Δ) / 400 (Y) V jusqu'à 3 kW inclus, 3 x 400 (Δ) / 690 (Y) V à partir de 4 kW

Modèle	Référence	Prix € HT	Orifices		Puissance kW	Poids kg
			asp	ref		
NSCF 250-315/370/L45VDC4	703761843	22950,57	300	250	37	1071
NSCF 250-315/450/L45VDC4	703761853	23808,38	300	250	45	1125
NSCF 250-315/550/L45VDC4	703761863	25714,96	300	250	55	1256
NSCF 250-315/750/L45VDC4	703761873	28762,80	300	250	75	1393
NSCF 250-400/750/L45VDC4	703762143	36900,82	300	250	75	1692
NSCF 250-400/900/L45VDC4	703762153	37391,65	300	250	90	1740
NSCF 250-400/1100/L45VDC4	703762163	40296,29	300	250	11	2034
NSCF 250-400/1320/L45VDC4	703762173	42225,23	300	250	13	2015
NSCF 250-400/1600/L45VDC4	703762183	43976,63	300	250	16	2072
NSCF 250-400/2000/L45VDC4	703762193	55966,63	300	250	20	2252
NSCF 250-500/1600/L45VDC4	703762223	46214,42	300	250	16	2145
NSCF 250-500/2000/L45VDC4	703762233	58323,75	300	250	20	2325
NSCF 250-500/2500/L45VDC4	703762243	70125,76	300	250	25	2202
NSCF 250-500/3150/L45VDC4	703762253	79792,91	300	250	32	2863
NSCF 250-500/3550/L45VDC4	703762263	89833,02	300	250	36	2969

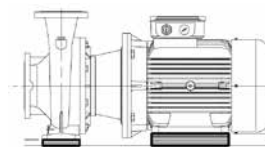
Version NSCF - Pompes monocellulaires sur châssis - 1450 tr/min - Avec accouplement sans spacer - 4 pôles
Alimentation triphasée : 3 x 230 (Δ) / 400 (Y) V jusqu'à 3 kW inclus, 3 x 400 (Δ) / 690 (Y) V à partir de 4 kW

Modèle	Référence	Prix € HT	Orifices		Puissance kW	Poids kg
			asp	ref		
NSCF 300-350/750A/L45VDC4	703762283	40608,06	350	300	75	1774
NSCF 300-350/750/L45VDC4	703762293	40017,28	350	300	75	1878
NSCF 300-350/900/L45VDC4	703762303	40861,69	350	300	90	1822
NSCF 300-350/1100/L45VDC4	703762313	43138,22	350	300	11	2004
NSCF 300-400/1100/L45VDC4	703762343	44203,40	350	300	11	2008
NSCF 300-400/1320/L45VDC4	703762353	45951,85	350	300	13	2219
NSCF 300-400/1600/L45VDC4	703762363	47440,73	350	300	16	2276
NSCF 300-400/2000/L45VDC4	703762373	59333,71	350	300	20	2456
NSCF 300-400/2500/L45VDC4	703762383	70979,06	350	300	25	3013
NSCF 300-450/1600/L45VDC4	703762403	50290,14	350	300	16	2656
NSCF 300-450/2000/L45VDC4	703762413	62001,16	350	300	20	2318
NSCF 300-450/2500/L45VDC4	703762423	73564,44	350	300	25	2498
NSCF 300-450/3150/L45VDC4	703762433	82669,18	350	300	32	2525

Accessoires

Cales pour pompe NSCE et NSCB

Modèle	Référence	Prix € HT	Dimensions	Poids kg
P1	161403210	87,19	Cale pompe NSC - H20 X LON100 X LAR50 MM	1
P2	161403230	94,30	Cale pompe NSC - H20 X LON125 X LAR70 MM	2
P3	161404380	101,55	Cale pompe NSC - H25 X LON160 X LAR80 MM	3
P4	161407550	61,14	Cale pompe NSC - H8 X LON100 X LAR50 MM	0,5
P5	161407570	116,06	Cale pompe NSC - H25 X LON125 X LAR70 MM	2
P6	161407800	161,17	Cale pompe NSC - H30 X LON160 X LAR80 MM	4
P7	768003140	43,67	Cale pompe NSC - H10 X LON160 X LAR85 MM	2
P8	768003170	167,90	Cale pompe NSC - H30 X LON160 X LAR85 MM	4
P9	768003180	190,73	Cale pompe NSC - H45 X LON160 X LAR85 MM	5
P10	768003190	204,16	Cale pompe NSC - H50 X LON160 X LAR85 MM	6
M1	161407670	123,30	Cale moteur NSC - ESH - H20 X LON304 X LAR50 MM	3
M2	161407990	197,44	Cale moteur NSC - H30 X LON467 X LAR100 MM	11
M3	768082110	220,26	Cale moteur NSC - H25 X LON370 X LAR80 MM	6
M4	768082120	241,76	Cale moteur NSC - H25 X LON412 X LAR80 MM	7
M5	768082130	290,11	Cale moteur NSC - H35 X LON517 X LAR100 MM	15



03

Socles pour pompe NSCB

Modèle	Référence	Prix € HT	Dimensions	Poids kg
S11	743760100	634,02	Socle moteur NSCS - H30 X LON467 X LAR100 MM	
S12	743760110	672,40	Socle moteur NSCS - H120 X LON560 X LAR690 MM	
S1	743760130	503,18	Socle moteur NSCS - H65 x LON510 x LAR640 MM	14
S13	743760140	1687,61	Socle moteur NSCS - H105 X LON510 X LAR640 MM	20
S14	743760150	1605,68	Socle moteur NSCS - H150 X LON510 X LAR640 MM	
S2	743760170	467,86	Socle moteur NSCS - H55 x LON510 x LAR640 MM	13
S3	743760180	543,54	Socle moteur NSCS - H90 x LON510 x LAR640 MM	14
S15	743760190	759,57	Socle moteur NSCS - H130 X LON510 X LAR640 MM	46
S16	743760200	2610,14	Socle moteur NSCS - H175 X LON510 X LAR640 MM	
S4	743760220	407,34	Socle moteur NSCS - H50 x LON420 x LAR550 MM	10
S5	743760230	481,75	Socle moteur NSCS - H80 x LON420 x LAR550 MM	12
S17	743760250	656,50	Socle moteur NSCS - H155 x LON420 x LAR550 MM	25
S6	743760290	474,18	Socle moteur NSCS - H70 x LON420 x LAR550 MM	11
S7	743760300	503,18	Socle moteur NSCS - H100 x LON420 x LAR550 MM	13
S18	743760320	859,24	Socle moteur NSCS - H175 x LON420 x LAR550 MM	40
S8	743760350	461,55	Socle moteur NSCS - H65 x LON420 x LAR550 MM	11
S9	743760360	489,30	Socle moteur NSCS - H90 x LON420 x LAR550 MM	12
S10	743760370	515,78	Socle moteur NSCS - H120 x LON420 x LAR550 MM	13



Repère de type P = cale sous la pompe - Repère de type M = cale sous le moteur

Lorsque le nombre est de 4 pour un repère de cales, celles-ci se montent par paires sous chaque pied moteur ou pompe

Exemple pour une NSCS 65-250/550/W25VCC4 avec :

4 x P3 + 2 x P6 signifie qu'il faut installer sous chacun des 2 pieds de pompe, 2 cales pompe repère P3 + 1 cale pompe repère P6

Kits contre-bridés en acier zingué

Modèle	Référence	Prix € HT	Type	Dimensions
Kits Contre-bridés en acier zingué suivant ISO1092-1, comprenant 2 Contre-bridés, joints et visserie.				
Kit Contre-bridés DN 32	109390461	129,63	T	1 x DN 32/Rp 1"¼ + 1 x DN 50/Rp 2" - PN16
Kit Contre-bridés DN 40	109390471	145,06		1 x DN 40/Rp 1"½ + 1 x DN 65/Rp 2"½ - PN16
Kit Contre-bridés DN 50	109390481	153,12		1 x DN 50/Rp 2" + 1 x DN 65/Rp 2"½ - PN16
Kit Contre-bridés DN 65	109390491	167,90		1 x DN 65/Rp 2"½ + 1 x DN 80/Rp 3" - PN16
Kit Contre-bridés DN 80	109390501	308,90		1 x DN 80/Rp 3" + 1 x DN 100/Rp 4" - PN16
Kit Contre-bridés DN 40	109390472	137,01	S	1 x DN 40 + 1 x DN 65 - PN16
Kit Contre-bridés DN 50	109390482	145,06		1 x DN 50 + 1 x DN 65 - PN16
Kit Contre-bridés DN 65	109390492	162,52		1 x DN 65 + 1 x DN 80 - PN16
Kit Contre-bridés DN 80	109390502	295,48		1 x DN 80 + 1 x DN 100 - PN16
Kit Contre-bridés DN 100	109391740	412,31		1 x DN 100 + 1 x DN 125 - PN16
Kit Contre-bridés DN 125	109391750	590,94		1 x DN 125 + 1 x DN 150 - PN16

T : contre bride taraudée - S : contre bride à souder

Pompes monocellulaires en inox normalisées EN 733

Applications

- Adduction d'eau
- Chauffage, ventilation et climatisation
- Surpression, irrigation
- Machines pour le lavage industriel
- Piscines
- Refroidissement industriel
- Industrie, traitement de l'eau
- Installations de filtration

Caractéristiques

- Débit : jusqu'à 240 m³/h
- Hauteur manométrique : jusqu'à 110 m
- Pression maxi. de service : 12 bar
- Température du liquide pompé :
-10°C à +120°C (en standard)
-30°C à +120°C (en option)
- Puissance : de 0,75 kW à 75 kW (2 pôles),
de 0,25 kW à 11 kW (4 pôles)
- Moteur : IE3 pour toutes les puissances

* Uniquement les versions avec garniture mécanique en combinaison de matériaux Céramique/Carbone/EPDM. (Désignation se terminant par B au lieu de A)

Avantages produit

- Rendement élevé
- Longue durée de vie et entretien facile
- Économies d'énergie supplémentaire avec un variateur de vitesse (version ESH...H)
- Souplesse d'utilisation grâce à de multiples configurations de construction
- Large plage de température

Versions disponibles

- e-SHE : monobloc avec arbre long
- e-SHS : monobloc avec moteur normalisé
- e-SHF : sur châssis avec accouplement sans spacer
- e-SHC : sur châssis avec accouplement avec spacer (nous consulter)
- Option variation de vitesse avec Hydrovar®
- Version ACS avec joints EPDM sur demande



Moteur

Alimentation :	1 220- 240V ; 3 230/400V
Classe isolation :	F (155°C)
Protection :	IP55

Matériaux

- Corps de pompe : acier inoxydable AISI 316
- Roue : acier inoxydable AISI 316
- Élastomères : EPDM
- Garniture mécanique : Carbone / Céramique / FKM (FPM)

Approbations

Certification pour utilisation en production d'eau potable :

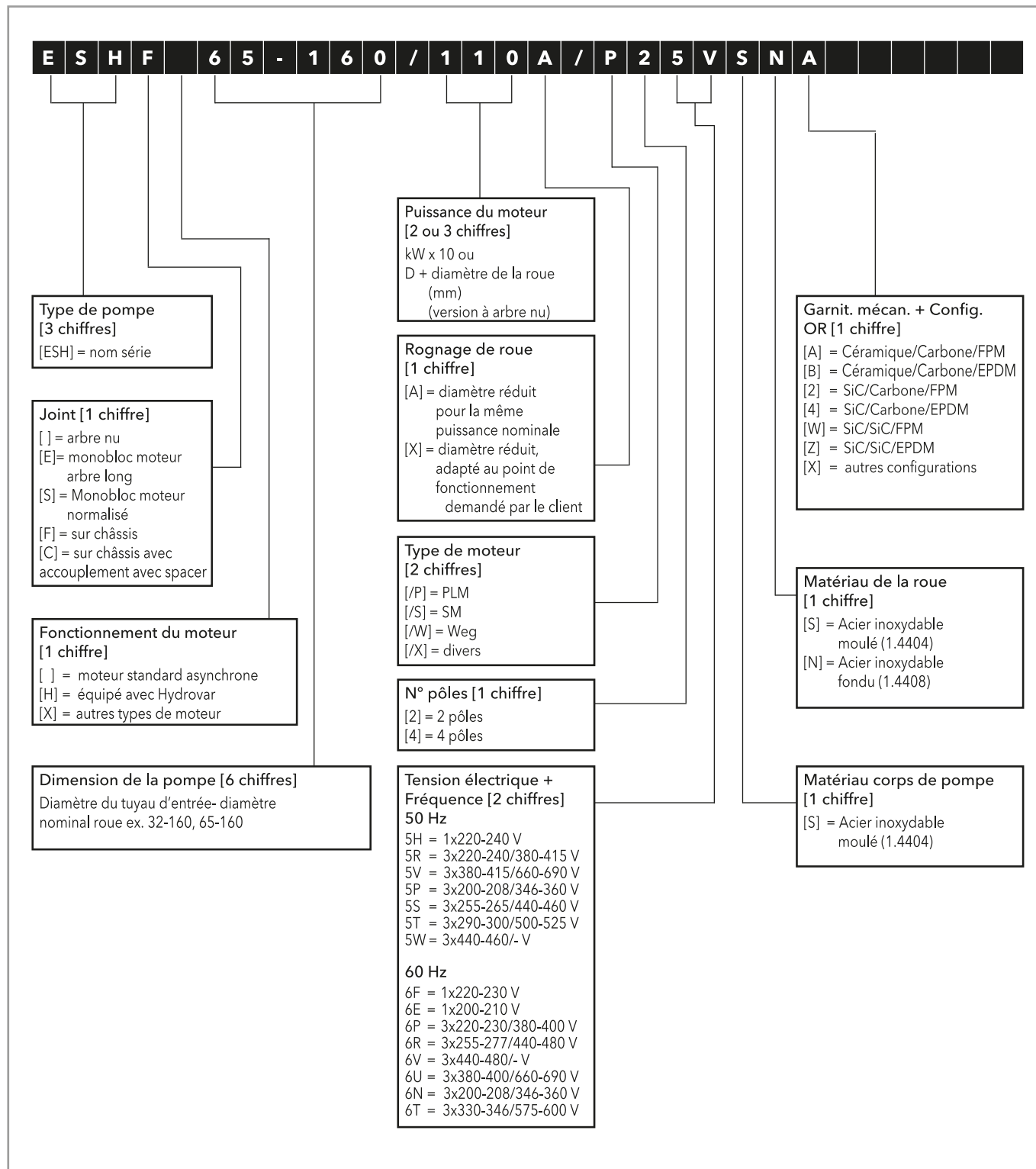


Flashez moi



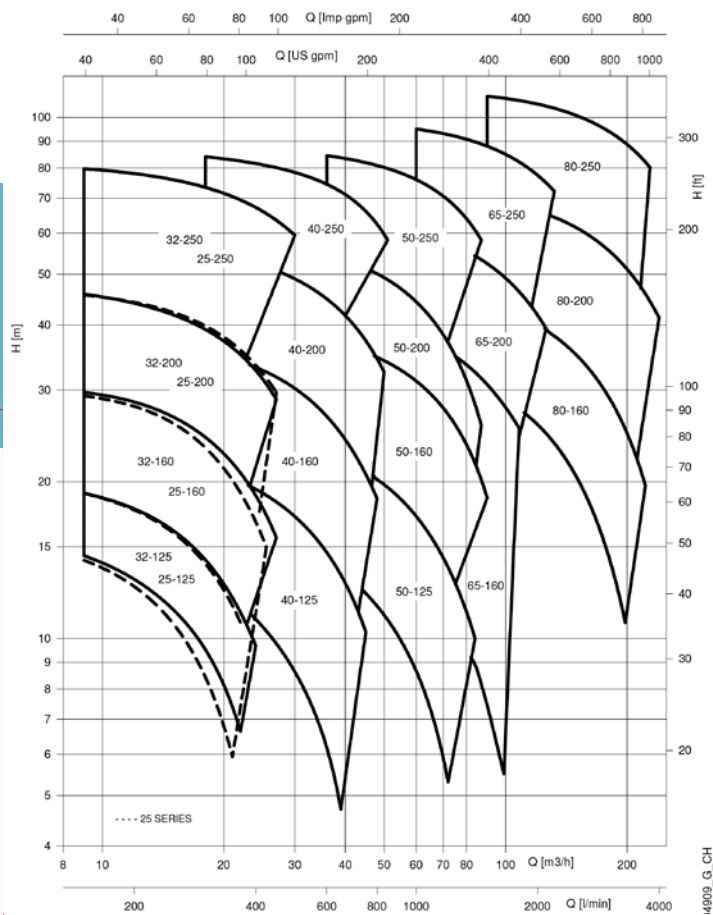
Code d'identification

e-SH

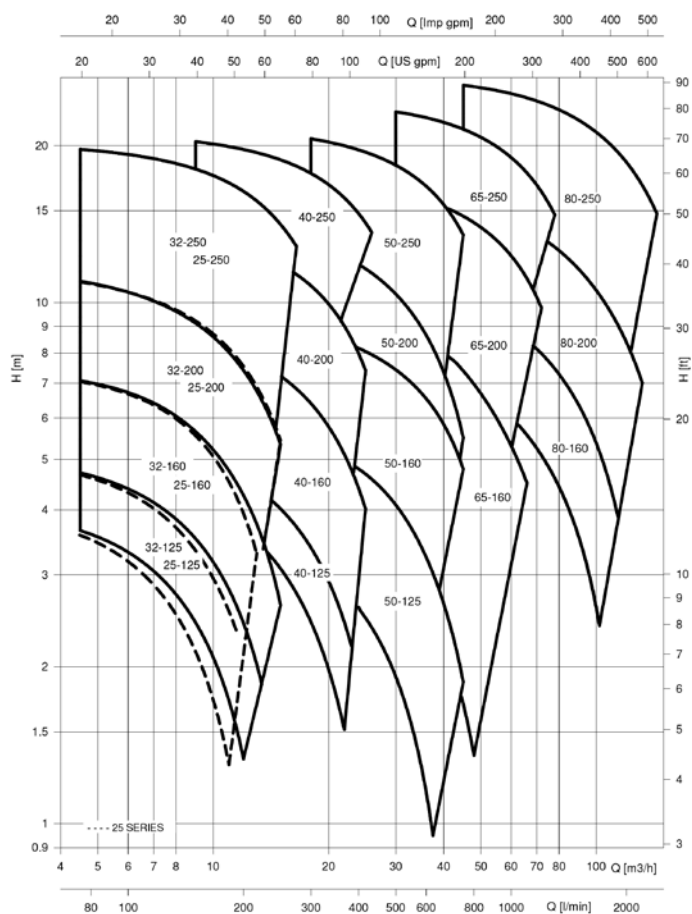


Caractéristiques de fonctionnement

Version 2 pôles



Version 4 pôles



Références et prix

Version ESHE - Pompes monocellulaires monobloc - 2900 tr/min - Moteur spécial arbre long - 2 pôles
Alimentation monophasée 1 x 230V, 50Hz

Modèle	Référence	Prix € HT	Orifices		Puissance kW	Poids kg	Cale sous Moteur Quantité x Repère
			asp	ref			
ESHE 25-125/07/S25HSNA	101860700	2300,59	50	25	0,75	20	-
ESHE 25-125/11/S25HSNA	101860710	2358,34	50	25	1,1	22	-
ESHE 25-160/15/S25HSSA	101860730	2432,20	50	25	1,5	26	-
ESHE 25-160/22/P25HSSA	101860740	2476,55	50	25	2,2	34	-
ESHE 32-125/07/S25HSNA	101860760	2300,59	50	32	0,75	26	-
ESHE 32-125/11/S25HSNA	101860770	1838,62	50	32	1,1	22	-
ESHE 32-160/15/S25HSSA	101860790	1995,74	50	32	1,5	24	-
ESHE 32-160/22/P25HSSA	101860800	2100,50	50	32	2,2	34	-
ESHE 40-125/11/S25HSSA	101860820	1826,52	65	40	1,1	22	-
ESHE 40-125/15/S25HSSA	101860830	1923,22	65	40	1,5	24	-
ESHE 40-125/22/P25HSSA	101860840	2060,20	65	40	2,2	31	-
ESHE 50-125/22/P25HSNA	101860860	2565,17	65	50	2,2	40	-

Version ESHE - Pompes monocellulaires monobloc - 2900 tr/min - Moteur spécial arbre long - 2 pôles
Alimentation triphasée 3 x 230 (Δ) / 400 (Y) V jusqu'à 3 kW inclus, 3 x 400 (Δ) / 690 (Y) V à partir de 4 kW

Modèle	Référence	Prix € HT	Orifices		Puissance kW	Poids kg	Cale sous Moteur Quantité x Repère
			asp	ref			
ESHE 25-125/07/S25RSNA	101860000	2300,59	50	25	0,75	19	-
ESHE 25-125/11/S25RSNA	101860010	2358,34	50	25	1,1	21	-
ESHE 25-160/15/S25RSSA	101860030	2432,20	50	25	1,5	23	-
ESHE 25-160/22/P25RSSA	101860040	2476,55	50	25	2,2	33	-
ESHE 25-200/30/P25RSSA	101860060	2573,23	50	25	3	43	-
ESHE 25-200/40/P25VSSA	101860070	2671,28	50	25	4	44	-
ESHE 25-250/55/P25VSSA	101860090	3572,45	50	25	5,5	77	-
ESHE 25-250/75/P25VSSA	101860100	3716,14	50	25	7,5	93	-
ESHE 25-250/110/P25VSSA	101860110	4425,27	50	25	11	106	-
ESHE 32-125/07/S25RSNA	101860130	2300,59	50	32	0,75	25	-
ESHE 32-125/11/S25RSNA	101860140	1795,62	50	32	1,1	23	-
ESHE 32-160/15/S25RSSA	101860160	1935,32	50	32	1,5	25	-
ESHE 32-160/22/P25RSSA	101860170	2168,99	50	32	2,2	24	-
ESHE 32-200/30/P25RSSA	101860190	2542,34	50	32	3	43	-
ESHE 32-200/40/P25VSSA	101860200	2926,45	50	32	4	46	-
ESHE 32-250/55/P25VSSA	101860220	3717,48	50	32	5,5	71	-
ESHE 32-250/75/P25VSSA	101860230	4022,35	50	32	7,5	88	-
ESHE 32-250/110/P25VSSA	101860240	5318,35	50	32	11	107	-
ESHE 40-125/11/S25RSSA	101860260	1826,52	65	40	1,1	21	-
ESHE 40-125/15/S25RSSA	101860270	1907,11	65	40	1,5	24	-
ESHE 40-125/22/P25RSSA	101860280	2052,14	65	40	2,2	28	-
ESHE 40-160/30/P25RSSA	101860300	2511,44	65	40	3	35	-
ESHE 40-160/40/P25VSSA	101860310	2887,49	65	40	4	45	-
ESHE 40-200/55/P25VSSA	101860330	3401,89	65	40	5,5	65	-
ESHE 40-200/75/P25VSSA	101860340	3738,97	65	40	7,5	77	-
ESHE 40-250/92/P25VSSA	101860360	5186,75	65	40	9,2	97	-
ESHE 40-250/110/P25VSSA	101860370	5628,60	65	40	11	100	-
ESHE 40-250/150/P25VSSA	101860380	6505,61	65	40	15	141	2 x M1
ESHE 50-125/22/P25RSSA	101860400	2526,24	65	50	2,2	32	-
ESHE 50-125/30/P25RSSA	101860410	2605,47	65	50	3	32	-
ESHE 50-125/40/P25VSSA	101860420	2958,68	65	50	4	45	-
ESHE 50-160/55/P25VSSA	101860440	3408,58	65	50	5,5	51	-
ESHE 50-160/75/P25VSSA	101860450	3870,59	65	50	7,5	78	-
ESHE 50-200/92/P25VSSA	101860470	4731,45	65	50	9,2	90	-
ESHE 50-200/110/P25VSSA	101860480	5417,73	65	50	11	120	-
ESHE 50-250/150/P25VSSA	101860500	6574,09	65	50	15	141	2 x M1
ESHE 50-250/185/P25VSSA	101860510	8230,02	65	50	18,5	148	2 x M1
ESHE 50-250/220/P25VSSA	101860520	8612,78	65	50	22	156	2 x M1
ESHE 65-160/40/P25VSNA	101860540	3738,97	80	65	4	65	-
ESHE 65-160/55/P25VSNA	101860550	3945,79	80	65	5,5	71	-
ESHE 65-160/75/P25VSNA	101860560	4517,92	80	65	7,5	95	-
ESHE 65-160/92/P25VSNA	101860570	5039,00	80	65	9,2	99	-
ESHE 65-160/110/P25VSNA	101860580	5190,79	80	65	11	96	-
ESHE 65-200/150/P25VSNA	101860600	7887,54	80	65	15	138	2 x M1
ESHE 65-200/185/P25VSNA	101860610	8341,48	80	65	18,5	151	2 x M1
ESHE 65-200/220/P25VSNA	101860620	8666,51	80	65	22	153	2 x M1
ESHE 80-160/110/P25VSNA	101860640	5917,34	100	80	11	102	-
ESHE 80-160/150/P25VSNA	101860650	6892,37	100	80	15	140	2 x M1
ESHE 80-160/185/P25VSNA	101860660	7753,25	100	80	18,5	160	2 x M1
ESHE 80-200/220/P25VSNA	101860680	8275,67	100	80	22	160	2 x M1

1 cale M1 sous chaque pied du moteur

Version ESHE - Pompes monocellulaires monobloc - 1450 tr/min - Moteur spécial arbre long - 4 pôles
Alimentation triphasée 3 x 230 (Δ) / 400 (Y) V jusqu'à 3 kW inclus, 3 x 400 (Δ) / 690 (Y) V à partir de 4 kW, 50Hz

Modèle	Référence	Prix € HT	Orifices		Puissance kW	Poids kg	Cale sous Moteur Quantité x Repère
			asp	ref			
ESHE 25-125/02A/S45RSNA	101863000	1897,71	50	25	0,25	16	-
ESHE 25-125/02/S45RSNA	101863010	1956,77	50	25	0,25	22	-
ESHE 25-160/02A/S45RSSA	101863030	1928,51	50	25	0,25	22	-
ESHE 25-160/02/S45RSSA	101863040	1968,32	50	25	0,37	18	-
ESHE 25-200/03/S45RSSA	101863060	1968,32	50	25	0,37	23	-
ESHE 25-200/05/S45RSSA	101863070	2162,21	50	25	0,55	29	-
ESHE 25-250/07/X45RSSA	101863090	2823,05	50	25	0,75	54	-
ESHE 25-250/11/P45RSSA	101863100	2828,42	50	25	1,1	58	-
ESHE 25-250/15/P45RSSA	101863110	2973,46	50	25	1,5	62	-
ESHE 32-125/02A/S45RSNA	101863130	1897,71	50	32	0,25	12	-
ESHE 32-125/02/S45RSNA	101863140	1956,77	50	32	0,25	19	-
ESHE 32-160/02A/S45RSSA	101863160	1928,51	50	32	0,25	20	-
ESHE 32-160/02/S45RSSA	101863170	1968,32	50	32	0,37	19	-
ESHE 32-200/03/S45RSSA	101863190	2089,01	50	32	0,37	22	-
ESHE 32-200/05/S45RSSA	101863200	2162,21	50	32	0,55	30	-
ESHE 32-250/07/X45RSSA	101863220	2823,05	50	32	0,75	52	-
ESHE 32-250/11/P45RSSA	101863230	2828,42	50	32	1,1	58	-
ESHE 32-250/15/P45RSSA	101863240	2973,46	50	32	1,5	66	-
ESHE 40-125/02A/S25RSSA	101863260	1924,66	65	40	0,25	19	-
ESHE 40-125/02/S45RSSA	101863270	1977,31	65	40	0,25	18	-
ESHE 40-160/03/S45RSSA	101863300	2038,93	65	40	0,37	20	-
ESHE 40-160/05/S45RSSA	101863310	2047,93	65	40	0,55	23	-
ESHE 40-200/07/X45RSSA	101863330	2429,54	65	40	0,75	24	-
ESHE 40-200/11/P45RSSA	101863340	2584,00	65	40	1,1	38	-
ESHE 40-250/11/P45RSSA	101863360	3174,90	65	40	1,1	61	-
ESHE 40-250/15/P45RSSA	101863370	3294,43	65	40	1,5	60	-
ESHE 40-250/22/P45RSSA	101863380	3804,78	65	40	2,2	77	-
ESHE 50-125/02/S45RSSA	101863400	1977,31	65	50	0,37	20	-
ESHE 50-125/03/S45RSSA	101863410	2162,21	65	50	0,37	20	-
ESHE 50-125/05/S45RSSA	101863420	2184,03	65	50	0,55	23	-
ESHE 50-160/07/X45RSSA	101863440	2512,79	65	50	0,75	27	-
ESHE 50-160/11/P45RSSA	101863450	2626,95	65	50	1,1	39	-
ESHE 50-200/11/P45RSSA	101863470	2976,13	65	50	1,1	54	-
ESHE 50-200/15/P45RSSA	101863480	3059,40	65	50	1,5	57	-
ESHE 50-250/22A/P45RSSA	101863500	3435,45	65	50	2,2	73	-
ESHE 50-250/22/P45RSSA	101863510	3411,29	65	50	2,2	74	-
ESHE 50-250/30/P45RSSA	101863520	3491,86	65	50	3	81	-
ESHE 65-160/05/S45RSNA	101863540	2316,28	80	65	0,55	47	-
ESHE 65-160/07/X45RSNA	101863550	2550,40	80	65	0,75	53	-
ESHE 65-160/11A/P45RSNA	101863560	3465,01	80	65	1,1	55	-
ESHE 65-160/11/P45RSNA	101863570	3465,01	80	65	1,1	54	-
ESHE 65-160/15/P45RSNA	101863580	3945,79	80	65	1,5	58	-
ESHE 65-200/15/P45RSNA	101863600	4564,93	80	65	1,5	65	-
ESHE 65-200/22/P45RSNA	101863610	4716,70	80	65	2,2	76	-
ESHE 65-200/30/P45RSNA	101863620	4786,53	80	65	3	80	-
ESHE 65-250/40/P45VSNA	101863640	5494,29	80	65	4	90	-
ESHE 65-250/55/P45VSNA	101863650	6098,65	80	65	5,5	104	-
ESHE 80-160/15/P45RSNA	101863670	5229,71	100	80	1,5	70	-
ESHE 80-160/22A/P45RSNA	101863680	5409,67	100	80	2,2	78	-
ESHE 80-160/22/P45RSNA	101863690	5409,67	100	80	2,2	74	-
ESHE 80-200/30/P45RSNA	101863710	5475,48	100	80	3	80	-
ESHE 80-200/40/P45VSNA	101863720	5494,29	100	80	4	87	-
ESHE 80-250/55/P45VSNA	101863740	6098,65	100	80	5,5	108	-
ESHE 80-250/75/P45VSNA	101863750	7347,66	100	80	7,5	116	-
ESHE 80-250/110/P45VSNA	101863760	7828,47	100	80	11	135	4 x M1 *

* 2 cales M1 empilées sous chaque pied du moteur

Cales pour pompe ESHE 2900 tr/min et 1450 tr/min

Modèle	Référence	Prix € HT	Dimensions
M1	161407670	123,30	Cale NSC - ESH - H 20 x LON 304 x LAR 50 mm

Version ESHS - Pompes monocellulaires monobloc - 2900 tr/min - Moteur normalisé - 2 pôles
Alimentation triphasée 3 x 230 (Δ) / 400 (Y) V jusqu'à 3 kW inclus, 3 x 400 (Δ) / 690 (Y) V à partir de 4 kW, 50Hz

Modèle	Référence	Prix € HT	Orifices		Puissance kW	Poids kg	Cale sous Moteur Quantité x Repère
			asp	ref			
ESHS 25-125/07/S25RSNA	101861000	2479,22	50	25	0,75	23	-
ESHS 25-125/11/S25RSNA	101861010	2520,86	50	25	1,1	25	-
ESHS 25-160/15/S25RSSA	101861030	2624,28	50	25	1,5	31	-
ESHS 25-160/22/P25RSSA	101861040	2664,56	50	25	2,2	35	-
ESHS 25-200/30/P25RSSA	101861060	3059,40	50	25	3	50	-
ESHS 25-200/40/P25VSSA	101861070	3111,79	50	25	4	55	-
ESHS 25-250/55/P25VSSA	101861090	4147,26	50	25	5,5	86	-
ESHS 25-250/75/P25VSSA	101861100	4562,24	50	25	7,5	102	-
ESHS 25-250/110/P25VSSA	101861110	6206,11	50	25	11	155	2 x M1
ESHS 32-125/07/S25RSNA	101861130	2479,22	50	32	0,75	24	-
ESHS 32-125/11/S25RSNA	101861140	2543,69	50	32	1,1	23	-
ESHS 32-160/15/S25RSSA	101861160	2643,07	50	32	1,5	29	-
ESHS 32-160/22/P25RSSA	101861170	2797,52	50	32	2,2	31	-
ESHS 32-200/30/P25RSSA	101861190	3101,06	50	32	3	49	-
ESHS 32-200/40/P25VSSA	101861200	3368,30	50	32	4	51	-
ESHS 32-250/55/P25VSSA	101861220	4059,97	50	32	5,5	80	-
ESHS 32-250/75/P25VSSA	101861230	4316,48	50	32	7,5	100	-
ESHS 32-250/110/P25VSSA	101861240	6206,11	50	32	11	142	2 x M1
ESHS 40-125/11/S25RSSA	101861260	2578,60	65	40	1,1	27	-
ESHS 40-125/15/S25RSSA	101861270	2655,16	65	40	1,5	27	-
ESHS 40-125/22/P25RSSA	101861280	2997,63	65	40	2,2	35	-
ESHS 40-160/30/P25RSSA	101861300	2898,26	65	40	3	44	-
ESHS 40-160/40/P25VSSA	101861310	2921,09	65	40	4	50	-
ESHS 40-200/55/P25VSSA	101861330	4313,77	65	40	5,5	70	-
ESHS 40-200/75/P25VSSA	101861340	5010,79	65	40	7,5	90	-
ESHS 40-250/110A/P25VSSA	101861360	6353,81	65	40	11	149	2 x M1
ESHS 40-250/110/P25VSSA	101861370	6353,81	65	40	11	144	2 x M1
ESHS 40-250/150/P25VSSA	101861380	7575,97	65	40	15	166	2 x M1
ESHS 50-125/22/P25RSSA	101861400	3165,51	65	50	2,2	60	-
ESHS 50-125/30/P25RSSA	101861410	3196,40	65	50	3	45	-
ESHS 50-125/40/P25VSSA	101861420	3369,65	65	50	4	48	-
ESHS 50-160/55/P25VSSA	101861440	4405,11	65	50	5,5	71	-
ESHS 50-160/75/P25VSSA	101861450	5286,13	65	50	7,5	90	-
ESHS 50-200/110A/P25VSSA	101861470	5925,39	65	50	11	133	2 x M1
ESHS 50-200/110/P25VSSA	101861480	5925,39	65	50	11	144	2 x M1
ESHS 50-250/150/P25VSSA	101861500	7206,64	65	50	15	164	2 x M1
ESHS 50-250/185/P25VSSA	101861510	9699,30	65	50	18,5	166	2 x M1
ESHS 50-250/220/P25VSSA	101861520	9942,37	65	50	22	178	2 x M1
ESHS 65-160/40/P25VSNA	101861540	4337,96	80	65	4	68	-
ESHS 65-160/55/P25VSNA	101861550	6220,88	80	65	5,5	83	-
ESHS 65-160/75/P25VSNA	101861560	6717,79	80	65	7,5	106	-
ESHS 65-160/110A/P25VSNA	101861570	9601,25	80	65	11	143	2 x M1
ESHS 65-160/110/P25VSNA	101861580	9601,25	80	65	11	141	2 x M1
ESHS 65-200/150/P25VSNA	101861600	11348,50	80	65	15	156	2 x M1
ESHS 65-200/185/P25VSNA	101861610	13336,17	80	65	18,5	170	2 x M1
ESHS 65-200/220/P25VSNA	101861620	15079,40	80	65	22	178	2 x M1
ESHS 65-250/300/L25VSNA	101951640	15689,12	80	65	30	310	-
ESHS 65-250/370/L25VSNA	101951650	16474,79	80	65	37	325	-
ESHS 80-160/110/P25VSNA	101861670	8154,81	100	80	11	152	2 x M1
ESHS 80-160/150/P25VSNA	101861680	10221,71	100	80	15	170	2 x M1
ESHS 80-160/185/P25VSNA	101861690	11989,13	100	80	18,5	169	2 x M1
ESHS 80-200/220/P25VSNA	101861710	12714,34	100	80	22	186	2 x M1
ESHS 80-200/300/L25VSNA	101951720	13158,90	100	80	30	300	-
ESHS 80-200/370/L25VSNA	101951730	14916,90	100	80	37	325	-

1 cale M1 sous chaque pied du moteur

Version ESHE - Pompes monocellulaires monobloc - 1450 tr/min - Moteur normalisé - 4 pôles

Alimentation triphasée 3 x 230 (Δ) / 400 (Y) V jusqu'à 3 kW inclus, 3 x 400 (Δ) / 690 (Y) V à partir de 4 kW, 50Hz

Modèle	Référence	Prix € HT	Orifices		Puissance kW	Poids kg	Cale sous Moteur Quantité x Repère
			asp	ref			
ESHS 25-250/07/X45RSSA	101864000	3325,31	50	25	0,75	60	-
ESHS 25-250/11/P45RSSA	101864010	3447,53	50	25	1,1	54	-
ESHS 25-250/15/P45RSSA	101864020	3596,61	50	25	1,5	67	-
ESHS 32-250/07/X45RSSA	101864040	2816,32	50	32	0,75	60	-
ESHS 32-250/11/P45RSSA	101864050	3447,53	50	32	1,1	65	-
ESHS 32-250/15/P45RSSA	101864060	3596,61	50	32	1,5	71	-
ESHS 40-200/07/X45RSSA	101864080	2841,84	65	40	0,75	32	-
ESHS 40-200/11/P45RSSA	101864090	3025,84	65	40	1,1	52	-
ESHS 40-250/11/P45RSSA	101864110	3698,69	65	40	1,1	65	-
ESHS 40-250/15/P45RSSA	101864120	3975,35	65	40	1,5	72	-
ESHS 40-250/22/P45RSSA	101864130	4606,57	65	40	2,2	75	-
ESHS 50-160/07/X45RSSA	101864150	2839,15	65	50	0,7	31	-
ESHS 50-160/11/P45RSSA	101864160	2856,61	65	50	1,1	40	-
ESHS 50-200/11/P45RSSA	101864180	3432,76	65	50	1,1	54	-
ESHS 50-200/15/P45RSSA	101864190	3432,76	65	50	1,5	64	-
ESHS 50-250/22A/P45RSSA	101864210	3733,61	65	50	2,2	76	-
ESHS 50-250/22/P45RSSA	101864220	3733,61	65	50	2,2	75	-
ESHS 50-250/30/P45RSSA	101864230	4176,79	65	50	3	82	-
ESHS 65-160/05/S45RSNA	101864250	2870,93	80	65	0,55	59	-
ESHS 65-160/07/X45RSNA	101864260	3048,66	80	65	0,75	68	-
ESHS 65-160/11A/P45RSNA	101864270	5276,72	80	65	1,1	60	-
ESHS 65-160/11/P45RSNA	101864280	5276,72	80	65	1,1	62	-
ESHS 65-160/15/P45RSNA	101864290	5385,51	80	65	1,5	66	-
ESHS 65-200/15/P45RSNA	101864310	4837,56	80	65	1,5	70	-
ESHS 65-200/22/P45RSNA	101864320	6294,74	80	65	2,2	80	-
ESHS 65-200/30/P45RSNA	101864330	6631,83	80	65	3	82	-
ESHS 65-250/40/P45VSNA	101864350	6977,00	80	65	4	98	-
ESHS 65-250/55/P45VSNA	101864360	7324,83	80	65	5,5	114	-
ESHS 80-160/15/P45RSNA	101864380	4436,00	100	80	1,5	72	-
ESHS 80-160/22A/P45RSNA	101864390	4574,32	100	80	2,2	82	-
ESHS 80-160/22/P45RSNA	101864400	4574,32	100	80	2,2	85	-
ESHS 80-200/30/P45RSNA	101864420	5146,46	100	80	3	88	-
ESHS 80-200/40/P45VSNA	101864430	5408,34	100	80	4	96	-
ESHS 80-250/55/P45VSNA	101864450	6298,77	100	80	5,5	124	-
ESHS 80-250/75/P45VSNA	101864460	6579,45	100	80	7,5	125	-
ESHS 80-250/110/P45VSNA	101864470	8814,23	100	80	11	170	4 x M1 *

* 2 cales M1 emfilées sous chaque pied du moteur

Cales pour pompe ESHS

Modèle	Référence	Prix € HT	Dimensions
M1	161407670	123,30	Cale NSC - ESH - H 20 x LON 304 x LAR 50 mm

Version ESHF - Pompes monocellulaires sur châssis - 2900 tr/min - Avec accouplement sans spacer - 2 pôles
Alimentation triphasée 3 x 230 (Δ) / 400 (Y) V jusqu'à 3 kW inclus, 3 x 400 (Δ) / 690 (Y) V à partir de 4 kW, 50Hz

Modèle	Référence	Prix € HT	Orifices		Puissance kW	Poids kg
			asp	ref		
ESHF 25-125/07/S25RSNA	101862000	3084,92	50	25	0,75	66
ESHF 25-125/11/S25RSNA	101862010	3164,16	50	25	1,1	76
ESHF 25-160/15/P25RSSA	101862030	3330,71	50	25	1,5	78
ESHF 25-160/22/P25RSSA	101862040	3678,54	50	25	2,2	81
ESHF 25-200/30/P25RSSA	101862060	4278,86	50	25	3	90
ESHF 25-200/40/P25VSSA	101862070	4911,42	50	25	4	94
ESHF 25-250/55/P25VSSA	101862090	5560,11	50	25	5,5	130
ESHF 25-250/75/P25VSSA	101862100	5938,83	50	25	7,5	134
ESHF 25-250/110/P25VSSA	101862110	7874,12	50	25	11	217
ESHF 32-125/07/S25RSNA	101862130	3630,20	50	32	0,7	66
ESHF 32-125/11/S25RSNA	101862140	4195,61	50	32	1,1	72
ESHF 32-160/15/P25RSSA	101862160	4574,32	50	32	1,5	83
ESHF 32-160/22/P25RSSA	101862170	4816,08	50	32	2,2	81
ESHF 32-200/30/P25RSSA	101862190	5366,72	50	32	3	90
ESHF 32-200/40/P25VSSA	101862200	5625,91	50	32	4	102
ESHF 32-250/55/P25VSSA	101862220	6010,02	50	32	5,5	145
ESHF 32-250/75/P25VSSA	101862230	6455,90	50	32	7,5	154
ESHF 32-250/110/P25VSSA	101862240	7867,40	50	32	11	200
ESHF 40-125/11/S25RSSA	101862260	4229,18	65	40	1,1	67
ESHF 40-125/15/P25RSSA	101862270	4303,04	65	40	1,5	82
ESHF 40-125/22/P25RSSA	101862280	4536,73	65	40	2,2	89
ESHF 40-160/30/P25RSSA	101862300	5056,47	65	40	3	87
ESHF 40-160/40/P25VSSA	101862310	5318,35	65	40	4	94
ESHF 40-200/55/P25VSSA	101862330	6312,20	65	40	5,5	135
ESHF 40-200/75/P25VSSA	101862340	7155,61	65	40	7,5	134
ESHF 40-250/110A/P25VSSA	101862360	7361,09	65	40	11	232
ESHF 40-250/110/P25VSSA	101862370	7361,09	65	40	11	200
ESHF 40-250/150/P25VSSA	101862380	10480,93	65	40	15	224
ESHF 50-125/22/P25RSSA	101862400	4567,63	65	50	2,2	80
ESHF 50-125/30/P25RSSA	101862410	4967,83	65	50	3	87
ESHF 50-125/40/P25VSSA	101862420	5227,03	65	50	4	91
ESHF 50-160/55/P25VSSA	101862440	5749,48	65	50	5,5	124
ESHF 50-160/75/P25VSSA	101862450	6887,00	65	50	7,5	138
ESHF 50-200/110A/P25VSSA	101862470	7725,06	65	50	11	168
ESHF 50-200/110/P25VSSA	101862480	7757,28	65	50	11	175
ESHF 50-250/150/P25VSSA	101862500	8712,16	65	50	15	230
ESHF 50-250/185/P25VSSA	101862510	9653,61	65	50	18,5	247
ESHF 50-250/220/L25VSSA	101952520	10611,19	65	50	22	180
ESHF 65-160/40/P25VSNA	101862540	5819,32	80	65	4	130
ESHF 65-160/55/P25VSNA	101862550	6484,09	80	65	5,5	144
ESHF 65-160/75/P25VSNA	101862560	8238,08	80	65	7,5	144
ESHF 65-160/110A/P25VSNA	101862570	8361,63	80	65	11	157
ESHF 65-160/110/P25VSNA	101862580	9724,79	80	65	11	213
ESHF 65-200/150/P25VSNA	101862600	11383,42	80	65	15	224
ESHF 65-200/185/P25VSNA	101862610	11434,47	80	65	18,5	236
ESHF 65-200/220/L25VSNA	101952620	14144,66	80	65	22	288
ESHF 65-250/300/L25VSNA	101952640	14202,41	80	65	30	385
ESHF 65-250/370/L25VSNA	101952650	15541,41	80	65	37	417
ESHF 80-160/110/P25VSNA	101862670	8694,71	100	80	11	233
ESHF 80-160/150/P25VSNA	101862680	9812,10	100	80	15	231
ESHF 80-160/185/P25VSNA	101862690	10725,36	100	80	18,5	238
ESHF 80-200/220/L25VSNA	101952710	11155,12	100	80	22	315
ESHF 80-200/300/L25VSNA	101952720	14022,46	100	80	30	385
ESHF 80-200/370/L25VSNA	101952730	15431,27	100	80	37	420
ESHF 80-250/450/L25VSNA	101952750	16524,48	100	80	45	591
ESHF 80-250/550/L25VSNA	101952760	18881,48	100	80	55	684
ESHF 80-250/750/L25VSNA	101952770	24323,39	100	80	75	990

Version ESHF - Pompes monocellulaires sur châssis - 1450 tr/min - Avec accouplement sans spacer - 4 pôles
Alimentation triphasée 3 x 230 (Δ) / 400 (Y) V jusqu'à 3 kW inclus, 3 x 400 (Δ) / 690 (Y) V à partir de 4 kW, 50Hz

Modèle	Référence	Prix € HT	Orifices		Puissance kW	Poids kg
			asp	ref		
ESHF 25-125/02A/S45RSNA	101865000	3263,83	50	25	0,25	70
ESHF 25-125/02/S45RSNA	101865010	3263,83	50	25	0,25	70
ESHF 25-160/02A/S45RSSA	101865030	3320,33	50	25	0,25	74
ESHF 25-160/02/S45RSSA	101865040	3509,07	50	25	0,37	74
ESHF 25-200/03/S45RSSA	101865060	3624,63	50	25	0,37	50
ESHF 25-200/05/S45RSSA	101865070	3624,63	50	25	0,55	180
ESHF 25-250/07/X45RSSA	101865090	4059,97	50	25	0,75	105
ESHF 25-250/11/P45RSSA	101865100	4258,72	50	25	1,1	100
ESHF 25-250/15/P45RSSA	101865110	4473,60	50	25	1,5	113
ESHF 32-125/02A/S45RSNA	101865130	4148,47	50	32	0,25	70
ESHF 32-125/02/S45RSNA	101865140	4148,47	50	32	0,25	70
ESHF 32-160/02A/S45RSSA	101865160	4032,92	50	32	0,25	76
ESHF 32-160/02/S45RSSA	101865170	4514,41	50	32	0,37	74
ESHF 32-200/03/S45RSSA	101865190	4261,46	50	32	0,37	50
ESHF 32-200/05/S45RSSA	101865200	4927,84	50	32	0,55	82
ESHF 32-250/07/X45RSSA	101865220	5310,30	50	32	0,75	101
ESHF 32-250/11/P45RSSA	101865230	5506,38	50	32	1,1	108
ESHF 32-250/15/P45RSSA	101865240	5905,25	50	32	1,5	110
ESHF 40-125/02A/S45RSNA	101865260	4071,44	65	40	0,25	70
ESHF 40-125/02/S45RSNA	101865270	4071,44	65	40	0,25	70
ESHF 40-160/03/S45RSSA	101865300	4233,22	65	40	0,37	70
ESHF 40-160/05/S45RSSA	101865310	4594,01	65	40	0,55	70
ESHF 40-200/07/X45RSSA	101865330	4672,36	65	40	0,75	70
ESHF 40-200/11/P45RSSA	101865340	5432,51	65	40	1,1	87
ESHF 40-250/11/P45RSSA	101865360	5048,42	65	40	1,1	99
ESHF 40-250/15/P45RSSA	101865370	5115,57	65	40	1,5	102
ESHF 40-250/22/P45RSSA	101865380	5545,33	65	40	2,2	115
ESHF 50-125/02/S45RSSA	101865400	4240,92	65	50	0,37	50
ESHF 50-125/03/S45RSSA	101865410	4369,30	65	50	0,37	72
ESHF 50-125/05/S45RSSA	101865420	4497,71	65	50	0,55	71
ESHF 50-160/07/X45RSSA	101865440	4876,52	65	50	0,75	71
ESHF 50-160/11/P45RSSA	101865450	5243,15	65	50	1,1	86
ESHF 50-200/11/P45RSSA	101865470	5801,84	65	50	1,1	82
ESHF 50-200/15/P45RSSA	101865480	5801,84	65	50	1,5	102
ESHF 50-250/22A/P45RSSA	101865500	5964,35	65	50	2,2	116
ESHF 50-250/22/P45RSSA	101865510	5964,35	65	50	2,2	116
ESHF 50-250/30/P45RSSA	101865520	5687,69	65	50	3	132
ESHF 65-160/05/S45RSNA	101865540	6202,80	80	65	0,55	85
ESHF 65-160/07/X45RSNA	101865550	6802,39	80	65	0,75	85
ESHF 65-160/11A/P45RSNA	101865560	7527,61	80	65	1,1	88
ESHF 65-160/11/P45RSNA	101865570	7527,61	80	65	1,1	88
ESHF 65-160/15/P45RSNA	101865580	7598,79	80	65	1,5	110
ESHF 65-200/15/P45RSNA	101865600	9175,51	80	65	1,5	103
ESHF 65-200/22/P45RSNA	101865610	8924,36	80	65	2,2	117
ESHF 65-200/30/P45RSNA	101865620	9199,68	80	65	3	121
ESHF 65-250/40/P45VSNA	101865640	9270,86	80	65	4	180
ESHF 65-250/55/P45VSNA	101865650	9575,73	80	65	5,5	177
ESHF 80-160/15/P45RSNA	101865670	6866,85	100	80	1,5	121
ESHF 80-160/22A/P45RSNA	101865680	6940,71	100	80	2,2	127
ESHF 80-160/22/P45RSNA	101865690	6940,71	100	80	2,2	127
ESHF 80-200/30/P45RSNA	101865710	7307,36	100	80	3	171
ESHF 80-200/40/P45VSNA	101865720	7884,87	100	80	4	151
ESHF 80-250/55/P45VSNA	101865740	9347,41	100	80	5,5	209
ESHF 80-250/75/P45VSNA	101865750	9808,06	100	80	7,5	215
ESHF 80-250/110/P45VSNA	101865760	11825,27	100	80	11	260

03

Accessoires

Modèle	Référence	Prix € HT	Dimensions
Contre-bridés en Inox 316 suivant ISO1092-1, comprenant 2 contre-bridés taraudés, joint et visserie en galvanisée			
Contre-bridés DN 25	109390511	300,85	1 x DN 25/Rp 1 + 1 x DN 50/Rp 2 - PN16
Contre-bridés DN 32	109390521	300,85	1 x DN 32/Rp 1 ¼ + 1 x DN 50/Rp 2 - PN16
Contre-bridés DN 40	109390531	353,23	1 x DN 40/Rp 1 ½ + 1 x DN 65/Rp 2 ½ - PN16
Contre-bridés DN 50	109390541	406,96	1 x DN 50/Rp 2 + 1 x DN 65/Rp 2 ½ - PN16
Contre-bridés DN 65	109390551	436,49	1 x DN 65/Rp 2 ½ + 1 x DN 80/Rp 3 - PN16
Contre-bridés DN 80	109390561	519,76	1 x DN 80/Rp 3 + 1 x DN 100/Rp 4 - PN16
Contre-bridés en Inox 316 suivant ISO1092-1, comprenant 2 contre-bridés taraudés, joint et visserie en INOX 316			
Contre-bridés en Inox 316 DN25	109390514	376,07	1 x DN 25/Rp 1 + 1 x DN 50/Rp 2
Contre-bridés en Inox 316 DN32	109390524	422,30	1 x DN 32/Rp 1 ¼ + 1 x DN 50/Rp 2
Contre-bridés en Inox 316 DN40	109390534	481,11	1 x DN 40/Rp 1 ½ + 1 x DN 65/Rp 2 ½
Contre-bridés en Inox 316 DN50	109390544	569,35	1 x DN 50/Rp 2 + 1 x DN 65/Rp 2 ½
Kits Contre-bridés en acier zingué suivant ISO1092-1, comprenant 2 Contre-bridés taraudés, joints et visserie.			
Kit Contre-bridés DN 25	109390451	129,63	1 x DN 25/Rp 1 + 1 x DN 50/Rp 2 - PN16
Kit Contre-bridés DN 32	109390461	129,63	1 x DN 32/Rp 1 ¼ + 1 x DN 50/Rp 2 - PN16
Kit Contre-bridés DN 40	109390471	145,06	1 x DN 40/Rp 1 ½ + 1 x DN 65/Rp 2 ½ - PN16
Kit Contre-bridés DN 50	109390481	153,12	1 x DN 50/Rp 2 + 1 x DN 65/Rp 2 ½ - PN16
Kit Contre-bridés DN 65	109390491	167,90	1 x DN 65/Rp 2 ½ + 1 x DN 80/Rp 3 - PN16
Kit Contre-bridés DN 80	109390501	308,90	1 x DN 80/Rp 3 + 1 x DN 100/Rp 4 - PN16

e-IXP

Pompes monocellulaires horizontales normalisées ISO 2858/5199

Applications

- Process industriel
- Usine de production d'énergie
- Pompage eau de mer et usine de désalinisation
- Transfert de fluides corrosifs ou agressifs
- Installation de chauffage et de climatisation
- Adduction et traitement d'eau

Caractéristiques

- Débit maxi : 1250 m³/h
- Hauteur de refoulement : 160 m
- Puissance : 200 kW
- Pression de service : 16/25 bar
- Température du liquide : -25°C - +140°C (HT=180°C)

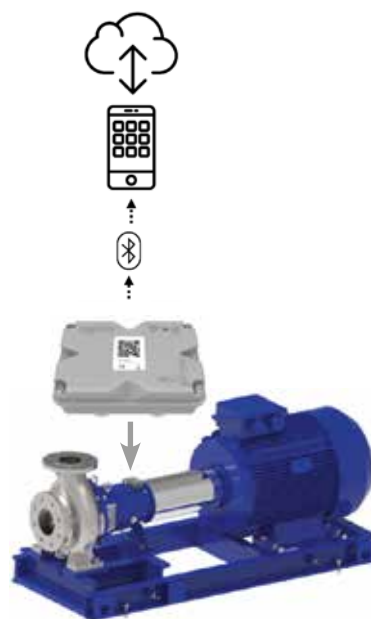
Avantages produit

- Pompe normalisée ISO 2858
- Hydraulique à haut rendement
- Garniture mécanique avec chambre Cyclone
- Boîtier « optimyze » en standard sur IXPF et IXPC pour une surveillance de la pompe
- Roue avec bague d'usure pour une réduction de l'usure de la pompe
- Maintenance facile

Versions disponibles

- IXP : Pompe bout d'arbre nu
- IXPS : Pompe monobloc avec moteur normalisé (jusqu'à 90 kW)
- IXPF : pompe sur châssis avec moteur normalisé et accouplement standard
- IXPC : pompe sur châssis avec moteur normalisé et accouplement à spacer

PRIX SUR CONSULTATION



Xylem optimyze

Optimyze est une solution modulaire de surveillance des conditions de fonctionnement, qui fournit des informations sur l'état et des conseils de maintenance prédictive pour les éléments rotatifs et fixes tels que les pompes et les moteurs

Matériaux

- Corps de pompe : Fonte ductile, Inox 316, Inox duplex, Super duplex
- Roue : Inox 316, Inox duplex, Super duplex
- Chemise d'arbre : Duplex
- Elastomères : EPDM, FPM
- Palier à huile ou graisse
- Etanchéité d'arbre : garniture mécanique, cartouche, tresse
- Version avec inducer disponible en option

Approbations

Certification pour utilisation en production d'eau potable :

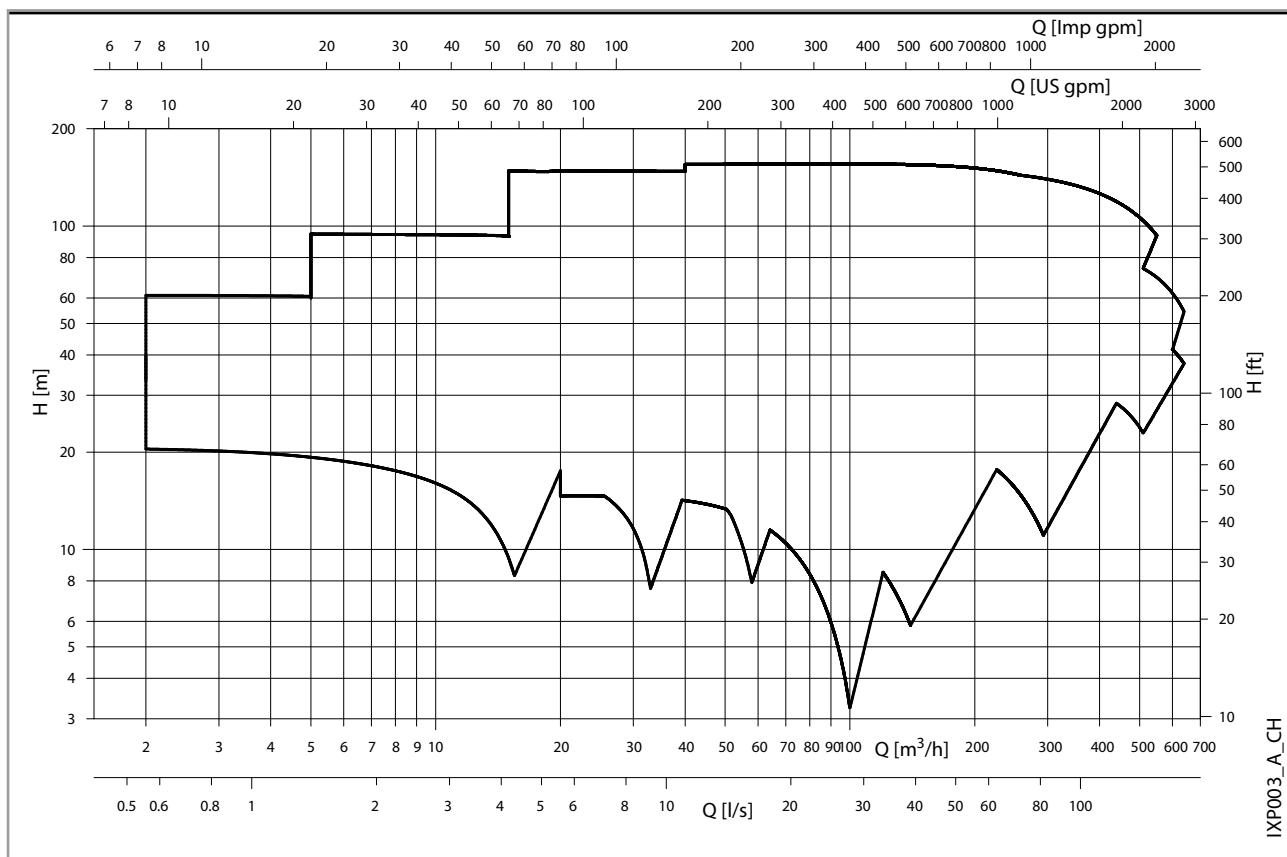


Flashez moi

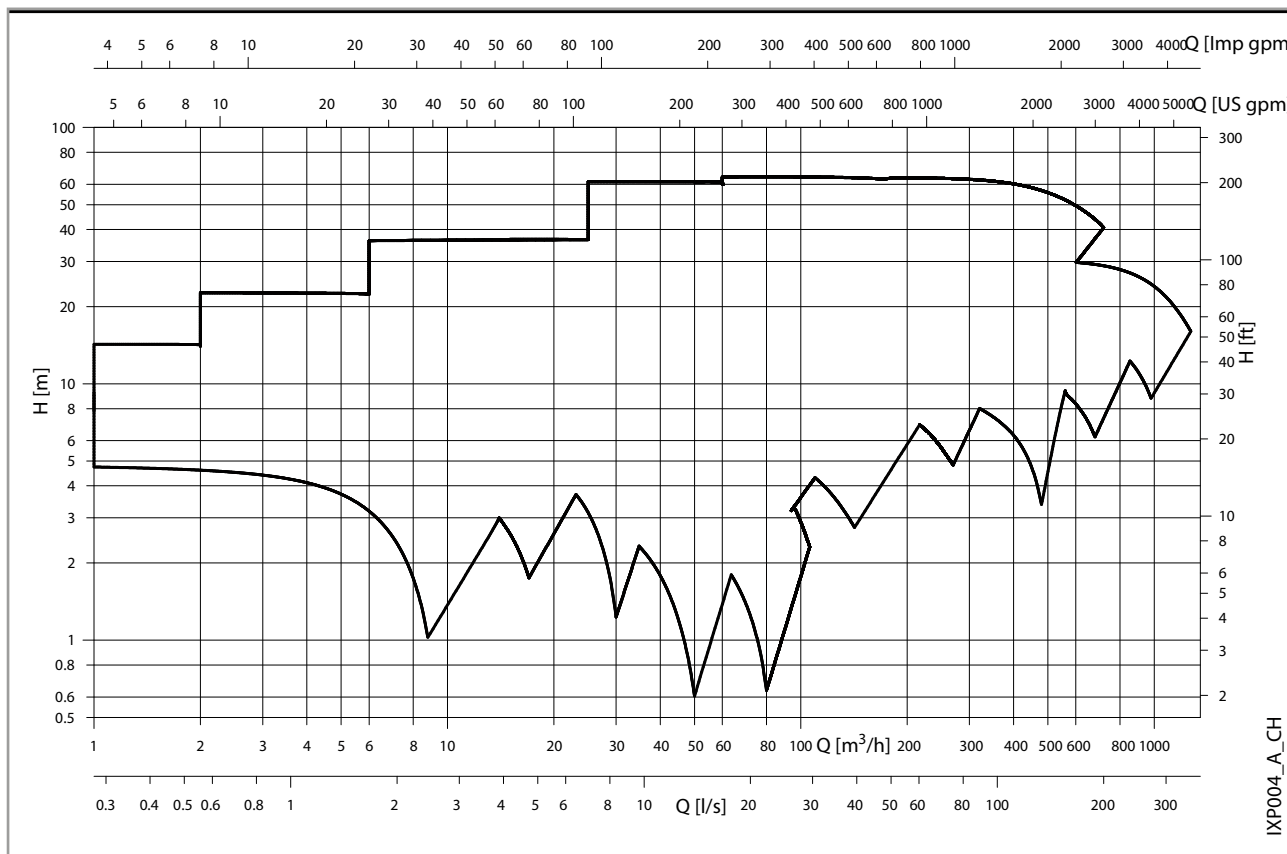


Courbes de performances

2 pôles, 50 Hz



4 pôles, 50 Hz



e-HM

Pompes multicellulaires horizontales

Applications

- Alimentation en eau sous haute pression à usage domestique ou industriel
- Surpression
- Irrigation
- Système d'arrosage
- Chauffage et climatisation



Groupes à vitesse variable

Caractéristiques

- Débit maxi : jusqu'à 29 m³/h
- Hauteur de refoulement : jusqu'à 160 m
- Température maximale du liquide pompé : -30°C à +120°C (avec roues en acier inox)
- Pression de service : 10 bar version P et 16 bar version S et N



Pompe avec moteur IE5 e-SM voir p.172



Pompe avec ResiBoost voir p.224

Avantages produit

- Excellent rendement global
- Ensemble compact
- Hydraulique entièrement en acier inoxydable
- Fonctionnement très silencieux
- Installation aisée
- Consommation réduite
- Certification ACS pour le transfert d'eau potable

Options disponibles

- HM P : Pompes horizontales multicellulaires Inox 304 / Roues Noryl
- HM N : Pompes horizontales multicellulaires tout Inox 316
- HM E : Pompes multicellulaires avec moteur IE5 e-SM à variateur de vitesse intégré (voir p.172)

Version Genyo System et resiboost system voir chapitre surpresseur

Moteur

- Alimentation : 1 ~220-240V, 3~230/400V
- Classe d'isolation : F (155°C)
- Protection : IP55

Matériaux

- Corps de pompe : Acier inoxydable A304 (P, S) A316 (N)
- Roue : Noryl (P), A304 (S), A316 (N)
- Elastomères : EPDM
- Garniture mécanique : Céramique -Carbone
- Q.BE : Carbone-Carbure de silicium

Approbations

Certification pour utilisation en production d'eau potable :

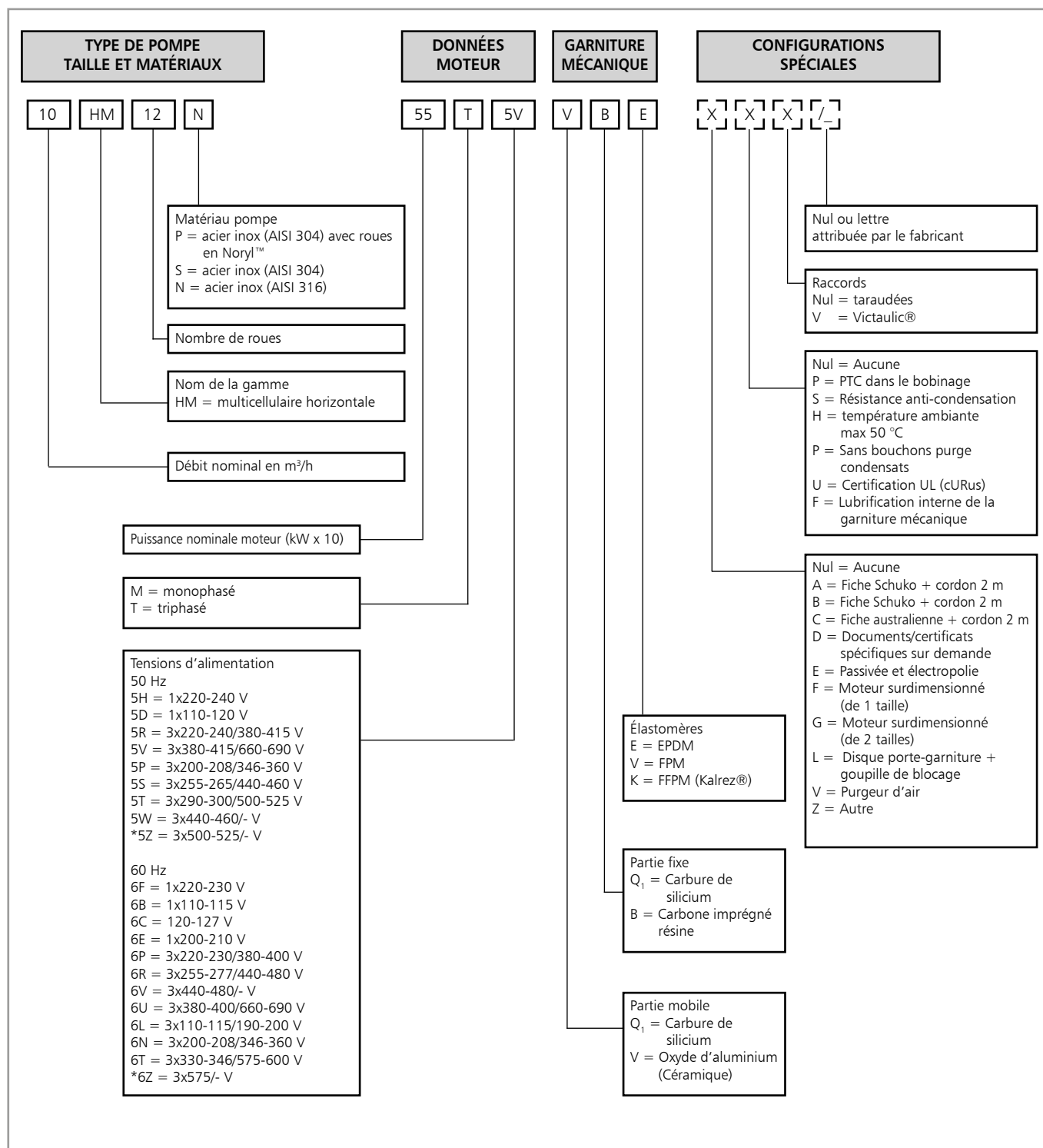


Flashez moi

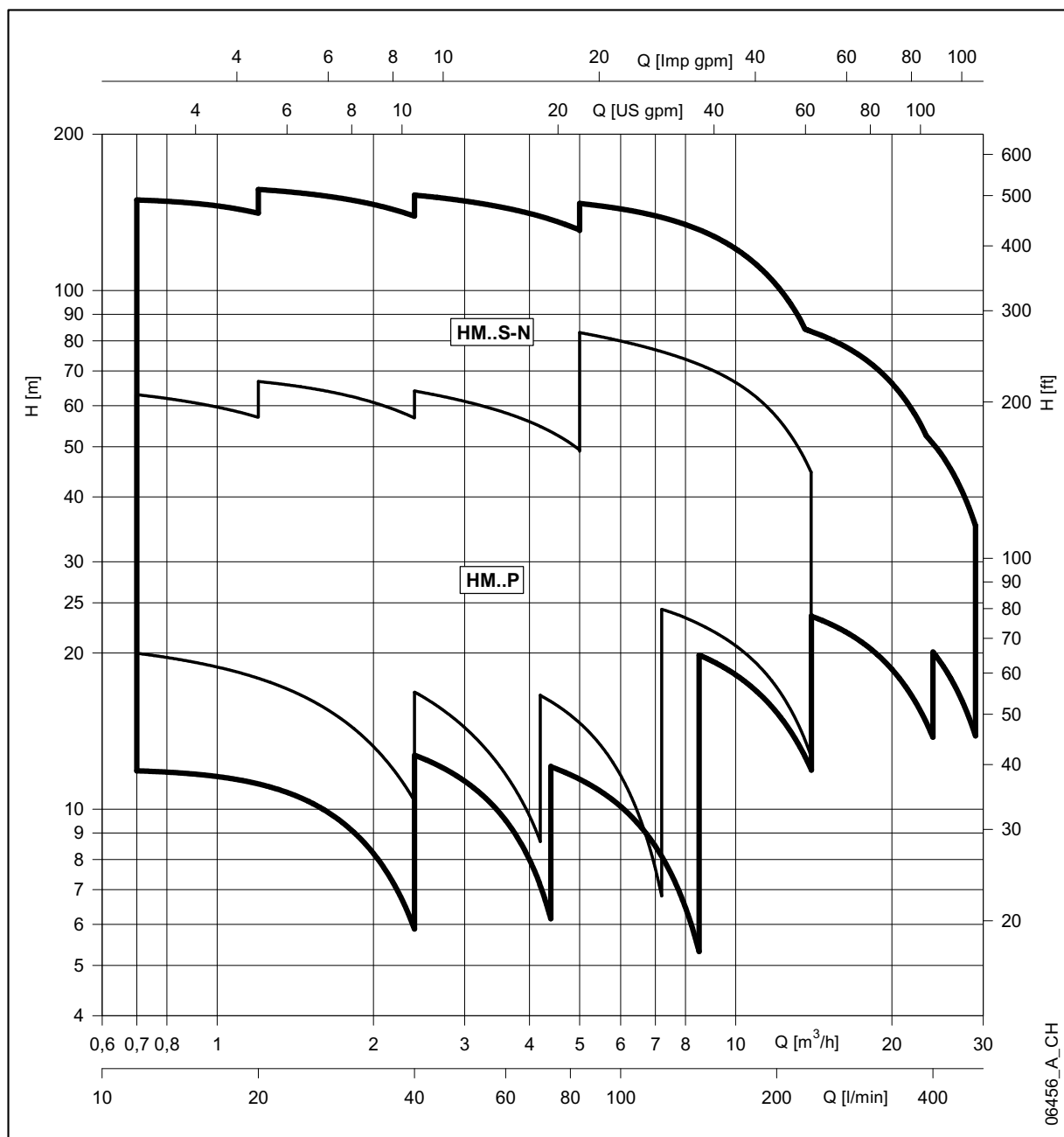


Code d'identification

e-HM



Caractéristiques de fonctionnement



03

Références et prix

Version HM..P..M :

Pompe horizontales multicellulaires en Inox 304 et roue Noryl
Alimentation monophasée 1 x 230V, 50Hz

Modèle	Référence	Prix € HT	Puissance kW	Orifices		PS bar	Poids kg
				asp	ref		
1HM03P05M5HVBE	104600520	615,12	0,5	Rp 1	Rp 1	10	8
1HM04P05M5HVBE	104600530	682,28	0,5	Rp 1	Rp 1	10	8
1HM05P05M5HVBE	104600540	752,11	0,5	Rp 1	Rp 1	10	9
1HM06P07M5HVBE	104600550	835,39	0,75	Rp 1	Rp 1	10	12
3HM02P05M5HVBE	104600630	611,09	0,5	Rp 1	Rp 1	10	8
3HM03P05M5HVBE	104600640	652,72	0,5	Rp 1	Rp 1	10	9
3HM04P05M5HVBE	104600650	710,46	0,5	Rp 1	Rp 1	10	9
3HM05P07M5HVBE	104600660	772,25	0,75	Rp 1	Rp 1	10	12
3HM06P09M5HVBE	104600670	886,41	0,95	Rp 1	Rp 1	10	12
5HM02P05M5HVBE	104600750	726,59	0,5	Rp 1 ¼	Rp 1	10	8
5HM03P05M5HVBE	104600760	760,17	0,5	Rp 1 ¼	Rp 1	10	8
5HM04P07M5HVBE	104600770	859,54	0,75	Rp 1 ¼	Rp 1	10	12
5HM05P09M5HVBE	104600780	952,22	0,95	Rp 1 ¼	Rp 1	10	12
5HM06P11M5HVBE	104600790	1083,84	1,1	Rp 1 ¼	Rp 1	10	15
10HM02P11M5HVBE	104600870	1126,81	1,1	Rp 1½	Rp 1 ¼	10	17
10HM03P15M5HVBE	104600880	1230,22	1,5	Rp 1½	Rp 1 ¼	10	19
10HM04P22M5HVBE	104600890	1623,72	2,2	Rp 1½	Rp 1 ¼	10	36
10HM05P22M5HVBE	104600900	1895,01	2,2	Rp 1½	Rp 1 ¼	10	34

Version HM..P..T :

Pompe horizontales multicellulaires en Inox 304 et roue Noryl
Alimentation triphasée 3 x 400V, 50Hz

Modèle	Référence	Prix € HT	Puissance kW	Orifices		PS bar	Poids kg
				asp	ref		
1HM02P03T5RVBE	104600010	480,46	0,3	Rp 1	Rp 1	10	7
1HM03P03T5RVBE	104600020	509,48	0,3	Rp 1	Rp 1	10	7
1HM04P04T5RVBE	104600030	629,28	0,4	Rp 1	Rp 1	10	9
1HM05P05T5RVBE	104600040	696,12	0,5	Rp 1	Rp 1	10	9
1HM06P07T5RVBE	104600050	741,51	0,75	Rp 1	Rp 1	10	14
3HM02P03T5RVBE	104600130	559,93	0,3	Rp 1	Rp 1	10	8
3HM03P04T5RVBE	104600140	588,93	0,4	Rp 1	Rp 1	10	9
3HM04P05T5RVBE	104600150	634,32	0,5	Rp 1	Rp 1	10	9
3HM05P07T5RVBE	104600160	713,77	0,75	Rp 1	Rp 1	10	14
3HM06P11T5RVBE	104600170	810,87	1,1	Rp 1	Rp 1	10	14
5HM02P04T5RVBE	104600250	669,63	0,4	Rp 1 ¼	Rp 1	10	8
5HM03P05T5RVBE	104600260	698,64	0,5	Rp 1 ¼	Rp 1	10	8
5HM04P11T5RVBE	104600270	799,52	1,1	Rp 1 ¼	Rp 1	10	15
5HM05P11T5RVBE	104600280	882,74	1,1	Rp 1 ¼	Rp 1	10	15
5HM06P15T5RVBE	104600290	1000,03	1,5	Rp 1 ¼	Rp 1	10	17
10HM02P11T5RVBE	104600370	972,27	1,1	Rp 1½	Rp 1 ¼	10	17
10HM03P15T5RVBE	104600380	1128,66	1,5	Rp 1½	Rp 1 ¼	10	19
10HM04P22T5RVBE	104600390	1476,70	2,2	Rp 1½	Rp 1 ¼	10	30
10HM05P30T5RVBE	104600400	1677,22	3	Rp 1½	Rp 1 ¼	10	34
10HM06P30T5RVBE	104600410	1819,71	3	Rp 1½	Rp 1 ¼	10	36

Version HM...S..M :

Pompe horizontales multicellulaires tout Inox 304
Alimentation monophasée 1 x 230V, 50Hz

Modèle	Référence	Prix € HT	Puissance kW	Orifices		PS bar	Poids kg
				asp	ref		
1HM06S05M5HVBE	104605251	948,18	0,5	Rp 1	Rp 1	10	9
1HM07S05M5HVBE	104605261	1044,88	0,55	Rp 1	Rp 1	10	13
1HM08S05M5HVBE	104605271	1106,66	0,55	Rp 1	Rp 1	10	13
1HM09S05M5HVBE	104605281	1165,75	0,55	Rp 1	Rp 1	10	13
1HM11S05M5HVBE	104605301	1197,99	0,55	Rp 1	Rp 1	10	14
1HM12S05M5HVBE	104605311	1234,25	0,55	Rp 1	Rp 1	10	14
1HM14S07M5HVBE	104605331	1357,79	0,75	Rp 1	Rp 1	10	16
1HM16S07M5HVBE	104605351	1478,68	0,75	Rp 1	Rp 1	10	17
1HM18S07M5HQBE	104605371	1631,78	0,75	Rp 1	Rp 1	16	21
1HM20S09M5HQBE	104605391	1835,93	0,95	Rp 1	Rp 1	16	23
1HM22S09M5HQBE	104605411	2044,08	0,95	Rp 1	Rp 1	16	24
1HM25S11M5HQBE	104605441	2491,31	1,1	Rp 1	Rp 1	16	24
3HM03S05M5HVBE	104605511	827,32	0,5	Rp 1	Rp 1	10	8
3HM04S05M5HVBE	104605521	889,09	0,5	Rp 1	Rp 1	10	9
3HM05S05M5HVBE	104605531	926,70	0,5	Rp 1	Rp 1	10	10
3HM06S05M5HVBE	104605541	973,71	0,5	Rp 1	Rp 1	10	10
3HM07S05M5HVBE	104605551	1063,69	0,55	Rp 1	Rp 1	10	13
3HM08S07M5HVBE	104605561	1164,41	0,75	Rp 1	Rp 1	10	14
3HM09S07M5HVBE	104605571	1312,14	0,75	Rp 1	Rp 1	10	15
3HM10S07M5HVBE	104605581	1505,54	0,75	Rp 1	Rp 1	10	15
3HM11S09M5HVBE	104605591	1681,48	0,95	Rp 1	Rp 1	10	19
3HM12S09M5HVBE	104605601	1763,40	0,95	Rp 1	Rp 1	10	19
3HM13S11M5HVBE	104605611	1886,96	1,1	Rp 1	Rp 1	10	2à
3HM14S11M5HQBE	104605621	1946,05	1,1	Rp 1	Rp 1	16	20
3HM16S15M5HQBE	104605641	2010,51	1,5	Rp 1	Rp 1	16	26
3HM17S15M5HQBE	104605651	2058,86	1,5	Rp 1	Rp 1	16	26
3HM19S15M5HQBE	104605671	2183,76	1,5	Rp 1	Rp 1	16	26
3HM21S22M5HQBE	104605691	2520,86	2,2	Rp 1	Rp 1	16	39
5HM02S05M5HVBE	104605751	871,64	0,5	Rp 1 ¼	Rp 1	10	8
5HM03S05M5HVBE	104605761	922,67	0,5	Rp 1 ¼	Rp 1	10	9
5HM04S05M5HVBE	104605771	980,43	0,5	Rp 1 ¼	Rp 1	10	9
5HM05S07M5HVBE	104605781	1046,22	0,75	Rp 1 ¼	Rp 1	10	12
5HM06S07M5HVBE	104605791	1187,24	0,75	Rp 1 ¼	Rp 1	10	13
5HM07S09M5HVBE	104605801	1565,97	0,95	Rp 1 ¼	Rp 1	10	14
5HM08S09M5HVBE	104605811	1764,74	0,95	Rp 1 ¼	Rp 1	10	15
5HM09S11M5HVBE	104605821	1928,58	1,1	Rp 1 ¼	Rp 1	10	18
5HM10S15M5HVBE	104605831	2199,89	1,5	Rp 1 ¼	Rp 1	10	20
5HM11S15M5HVBE	104605841	2283,14	1,5	Rp 1 ¼	Rp 1	10	24
5HM12S15M5HVBE	104605851	2399,98	1,5	Rp 1 ¼	Rp 1	10	25
5HM13S22M5HVBE	104605861	2800,20	2,2	Rp 1 ¼	Rp 1	10	35
5HM14S22M5HQBE	104605871	2993,61	2,2	Rp 1 ¼	Rp 1	16	38
5HM15S22M5HQBE	104605881	3154,77	2,2	Rp 1 ¼	Rp 1	16	39
5HM17S22M5HQBE	104605901	3326,67	2,2	Rp 1 ¼	Rp 1	16	44
10HM02S11M5HVBE	104606001	1541,80	1,1	Rp 1½	Rp 1 ¼	10	17
10HM03S11M5HVBE	104606011	1608,96	1,1	Rp 1½	Rp 1 ¼	10	18
10HM04S15M5HVBE	104606021	1888,30	1,5	Rp 1½	Rp 1 ¼	10	21
10HM05S22M5HVBE	104606031	2116,61	2,2	Rp 1½	Rp 1 ¼	10	35
10HM06S22M5HVBE	104606041	2397,29	2,2	Rp 1½	Rp 1 ¼	10	41
15HM02S15M5HVBE	104606171	2139,44	1,5	Rp 2	Rp 1½	10	21
15HM03S22M5HVBE	104606181	2614,87	2,2	Rp 2	Rp 1½	10	35
22HM02S22M5HVBE	104606281	2644,42	2,2	Rp 2	Rp 1½	10	32

Version HM...S..T :

Pompe horizontales multicellulaires tout Inox 304
Alimentation triphasée 3 x 400V, 50Hz

Modèle	Référence	Prix € HT	Puissance kW	Orifices		PS bar	Poids kg
				asp	ref		
1HM02S03T5RVBE	104604011	765,54	0,3	Rp 1	Rp 1	10	7
1HM03S03T5RVBE	104604021	800,45	0,3	Rp 1	Rp 1	10	8
1HM04S03T5RVBE	104604031	823,30	0,3	Rp 1	Rp 1	10	8
1HM05S03T5RVBE	104604041	864,92	0,3	Rp 1	Rp 1	10	9
1HM06S03T5RVBE	104604051	893,13	0,3	Rp 1	Rp 1	10	9
1HM07S05T5RVBE	104604061	921,33	0,55	Rp 1	Rp 1	10	12
1HM08S05T5RVBE	104604071	966,98	0,55	Rp 1	Rp 1	10	13
1HM09S05T5RVBE	104604081	1048,91	0,55	Rp 1	Rp 1	10	13
1HM11S05T5RVBE	104604101	1120,09	0,55	Rp 1	Rp 1	10	13
1HM12S05T5RVBE	104604111	1167,10	0,55	Rp 1	Rp 1	10	13
1HM14S07T5RVBE	104604131	1269,17	0,75	Rp 1	Rp 1	10	16
1HM16S07T5RVBE	104604151	1387,35	0,75	Rp 1	Rp 1	10	22
1HM18S11T5RQBE	104604171	1617,02	1,1	Rp 1	Rp 1	16	24
1HM20S11T5RQBE	104604191	1778,18	1,1	Rp 1	Rp 1	16	25
1HM22S11T5RQBE	104604211	1976,95	1,1	Rp 1	Rp 1	16	26
1HM25S15T5RQBE	104604241	2357,02	1,5	Rp 1	Rp 1	16	29
3HM02S03T5RVBE	104604301	760,17	0,3	Rp 1	Rp 1	10	8
3HM03S03T5RVBE	104604311	783,00	0,3	Rp 1	Rp 1	10	8
3HM04S03T5RVBE	104604321	855,51	0,3	Rp 1	Rp 1	10	8
3HM05S04T5RVBE	104604331	905,20	0,4	Rp 1	Rp 1	10	8
3HM06S05T5RVBE	104604341	957,58	0,5	Rp 1	Rp 1	10	10
3HM07S07T5RVBE	104604351	1058,30	0,8	Rp 1	Rp 1	10	16
3HM08S07T5RVBE	104604361	1113,38	0,8	Rp 1	Rp 1	10	17
3HM09S11T5RVBE	104604371	1267,83	1,1	Rp 1	Rp 1	10	18
3HM10S11T5RVBE	104604381	1322,89	1,1	Rp 1	Rp 1	10	19
3HM11S11T5RVBE	104604391	1369,91	1,1	Rp 1	Rp 1	10	19
3HM12S11T5RVBE	104604401	1463,91	1,1	Rp 1	Rp 1	10	20
3HM13S11T5RVBE	104604411	1541,80	1,1	Rp 1	Rp 1	10	21
3HM14S15T5RQBE	104604421	1682,83	1,5	Rp 1	Rp 1	16	21
3HM16S15T5RQBE	104604441	1700,27	1,5	Rp 1	Rp 1	16	25
3HM17S15T5RQBE	104604451	1732,52	1,5	Rp 1	Rp 1	16	25
3HM19S22T5RQBE	104604471	2095,13	2,2	Rp 1	Rp 1	16	36
3HM21S22T5RQBE	104604491	2410,73	2,2	Rp 1	Rp 1	16	38
5HM02S03T5RVBE	104604551	784,34	0,3	Rp 1 ¼	Rp 1	10	8
5HM03S04T5RVBE	104604561	836,72	0,4	Rp 1 ¼	Rp 1	10	8
5HM04S05T5RVBE	104604571	936,08	0,5	Rp 1 ¼	Rp 1	10	9
5HM05S07T5RVBE	104604581	1062,34	0,75	Rp 1 ¼	Rp 1	10	13
5HM06S11T5RVBE	104604591	1167,10	1,1	Rp 1 ¼	Rp 1	10	17
5HM07S11T5RVBE	104604601	1410,20	1,1	Rp 1 ¼	Rp 1	10	18
5HM08S11T5RVBE	104604611	1537,77	1,1	Rp 1 ¼	Rp 1	10	18
5HM09S15T5RVBE	104604621	1799,67	1,5	Rp 1 ¼	Rp 1	10	20
5HM10S15T5RVBE	104604631	1868,16	1,5	Rp 1 ¼	Rp 1	10	21
5HM11S15T5RVBE	104604641	1952,75	1,5	Rp 1 ¼	Rp 1	10	21
5HM12S22T5RVBE	104604651	2095,13	2,2	Rp 1 ¼	Rp 1	10	35
5HM13S22T5RVBE	104604661	2175,71	2,2	Rp 1 ¼	Rp 1	10	35
5HM14S22T5RQBE	104604671	2316,72	2,2	Rp 1 ¼	Rp 1	16	37
5HM15S22T5RQBE	104604681	2395,96	2,2	Rp 1 ¼	Rp 1	16	37
5HM17S30T5RQBE	104604701	2801,56	3	Rp 1 ¼	Rp 1	16	39
5HM19S30T5RQBE	104604721	2998,97	3	Rp 1 ¼	Rp 1	16	40
5HM21S30T5RQBE	104604741	3192,36	3	Rp 1 ¼	Rp 1	16	41
10HM02S07T5RVBE	104604801	1255,73	0,75	Rp 1 ½	Rp 1 ¼	10	17
10HM03S11T5RVBE	104604811	1415,54	1,1	Rp 1 ½	Rp 1 ¼	10	18
10HM04S15T5RVBE	104604821	1702,96	1,5	Rp 1 ½	Rp 1 ¼	10	21
10HM05S22T5RVBE	104604831	1904,41	2,2	Rp 1 ½	Rp 1 ¼	10	30
10HM06S22T5RVBE	104604841	2070,94	2,2	Rp 1 ½	Rp 1 ¼	10	34
10HM07S30T5RVBE	104604851	2269,71	3	Rp 1 ½	Rp 1 ¼	10	38
10HM08S30T5RVBE	104604861	2336,88	3	Rp 1 ½	Rp 1 ¼	10	39
10HM09S40T5VQBE	104604871	2447,00	4	Rp 1 ½	Rp 1 ¼	16	48
10HM10S40T5VQBE	104604881	2523,54	4	Rp 1 ½	Rp 1 ¼	16	48
10HM11S40T5VQBE	104604891	2707,54	4	Rp 1 ½	Rp 1 ¼	16	54
10HM12S55T5VQBE	104604901	3036,57	5,5	Rp 1 ½	Rp 1 ¼	16	60
10HM13S55T5VQBE	104604911	3137,30	5,5	Rp 1 ½	Rp 1 ¼	16	60

Modèle	Référence	Prix € HT	Puissance kW	Orifices		PS bar	Poids kg
				asp	ref		
15HM02S15T5RVBE	104604971	2060,20	1,5	Rp 2	Rp 1½	10	20
15HM03S22T5RVBE	104604981	2245,55	2,2	Rp 2	Rp 1½	10	32
15HM04S30T5RVBE	104604991	2409,38	3	Rp 2	Rp 1½	10	36
15HM05S40T5VVBE	104605001	2630,98	4	Rp 2	Rp 1½	10	44
15HM06S55T5VVBE	104605011	2976,13	5,5	Rp 2	Rp 1½	10	58
15HM07S55T5VVBE	104605021	3146,71	5,5	Rp 2	Rp 1½	10	58
22HM02S22T5RVBE	104605081	2563,85	2,2	Rp 2	Rp 1½	10	31
22HM03S30T5RVBE	104605091	2684,69	3	Rp 2	Rp 1½	10	33
22HM04S40T5VVBE	104605101	3043,31	4	Rp 2	Rp 1½	10	44
22HM05S55T5VVBE	104605111	3448,86	5,5	Rp 2	Rp 1½	10	54

03

Version HM..N..M :

Pompe horizontales multicellulaires tout Inox A316

Alimentation monophasée 1 x 230V, 50Hz

Modèle	Référence	Prix € HT	Puissance kW	Orifices		PS bar	Poids kg
				asp	ref		
1HM06N05M5HVBE	104605254	1090,55	0,55	Rp 1	Rp 1	10	9
1HM07N05M5HVBE	104605264	1200,66	0,55	Rp 1	Rp 1	10	13
1HM08N05M5HVBE	104605274	1273,20	0,55	Rp 1	Rp 1	10	13
1HM09N05M5HVBE	104605284	1337,65	0,55	Rp 1	Rp 1	10	13
1HM11N05M5HVBE	104605304	1377,97	0,55	Rp 1	Rp 1	10	13
1HM12N05M5HVBE	104605314	1418,26	0,55	Rp 1	Rp 1	10	14
1HM14N07M5HVBE	104605334	1560,60	0,75	Rp 1	Rp 1	10	15
1HM16N07M5HVBE	104605354	1700,27	0,75	Rp 1	Rp 1	10	17
1HM18N07M5HQBE	104605374	1876,21	0,75	Rp 1	Rp 1	16	18
1HM20N09M5HQBE	104605394	2111,25	0,95	Rp 1	Rp 1	16	20
1HM22N09M5HQBE	104605414	2348,95	0,95	Rp 1	Rp 1	16	21
1HM25N11M5HQBE	104605444	2861,99	1,1	Rp 1	Rp 1	16	31
3HM03N05M5HVBE	104605514	950,87	0,5	Rp 1	Rp 1	10	9
3HM04N05M5HVBE	104605524	1023,39	0,5	Rp 1	Rp 1	10	9
3HM05N05M5HVBE	104605534	1063,69	0,5	Rp 1	Rp 1	10	9
3HM06N05M5HVBE	104605544	1118,75	0,5	Rp 1	Rp 1	10	10
3HM07N05M5HVBE	104605554	1222,16	0,55	Rp 1	Rp 1	10	13
3HM08N07M5HVBE	104605564	1336,32	0,75	Rp 1	Rp 1	10	13
3HM09N07M5HVBE	104605574	1508,23	0,75	Rp 1	Rp 1	10	14
3HM10N07M5HVBE	104605584	1728,50	0,75	Rp 1	Rp 1	10	15
3HM11N09M5HVBE	104605594	1932,60	0,95	Rp 1	Rp 1	10	15
3HM12N09M5HVBE	104605604	2026,63	0,95	Rp 1	Rp 1	10	16
3HM13N11M5HVBE	104605614	2170,33	1,1	Rp 1	Rp 1	10	19
3HM14N11M5HQBE	104605624	2237,49	1,1	Rp 1	Rp 1	16	20
3HM16N15M5HQBE	104605644	2308,65	1,5	Rp 1	Rp 1	16	22
3HM17N15M5HQBE	104605654	2365,08	1,5	Rp 1	Rp 1	16	23
3HM19N15M5HQBE	104605674	2510,12	1,5	Rp 1	Rp 1	16	23
3HM21N22M5HQBE	104605694	2900,92	2,2	Rp 1	Rp 1	16	41
5HM02N05M5HVBE	104605754	1000,58	0,5	Rp 1 ¼	Rp 1	10	9
5HM03N05M5HVBE	104605764	1059,65	0,5	Rp 1 ¼	Rp 1	10	10
5HM04N05M5HVBE	104605774	1125,46	0,5	Rp 1 ¼	Rp 1	10	10
5HM05N07M5HVBE	104605784	1202,02	0,75	Rp 1 ¼	Rp 1	10	12
5HM06N07M5HVBE	104605794	1363,18	0,75	Rp 1 ¼	Rp 1	10	13
5HM07N09M5HVBE	104605804	1801,00	0,95	Rp 1 ¼	Rp 1	10	15
5HM08N09M5HVBE	104605814	2027,98	0,95	Rp 1 ¼	Rp 1	10	15
5HM09N11M5HVBE	104605824	2217,34	1,1	Rp 1 ¼	Rp 1	10	15
5HM10N15M5HVBE	104605834	2527,56	1,5	Rp 1 ¼	Rp 1	10	18
5HM11N15M5HVBE	104605844	2624,28	1,5	Rp 1 ¼	Rp 1	10	21
5HM12N15M5HVBE	104605854	2759,90	1,5	Rp 1 ¼	Rp 1	10	22
5HM13N22M5HVBE	104605864	3220,58	2,2	Rp 1 ¼	Rp 1	10	34
5HM14N22M5HQBE	104605874	3440,82	2,2	Rp 1 ¼	Rp 1	16	36
5HM15N22M5HQBE	104605884	3626,18	2,2	Rp 1 ¼	Rp 1	16	42
5HM17N22M5HQBE	104605904	3823,58	2,2	Rp 1 ¼	Rp 1	16	45
10HM02N11M5HVBE	104606004	1771,45	1,1	Rp 1 ½	Rp 1 ¼	10	18
10HM03N11M5HVBE	104606014	1849,34	1,1	Rp 1 ½	Rp 1 ¼	10	18
10HM04N15M5HVBE	104606024	2171,66	1,5	Rp 1 ½	Rp 1 ¼	10	23
10HM05N22M5HVBE	104606034	2433,58	2,2	Rp 1 ½	Rp 1 ¼	10	34
10HM06N22M5HVBE	104606044	2755,90	2,2	Rp 1 ½	Rp 1 ¼	10	38
15HM02N15M5HVBE	104606174	2459,07	1,5	Rp 2	Rp 1 ½	10	21
15HM03N22M5HVBE	104606184	3007,02	2,2	Rp 2	Rp 1 ½	10	34
22HM02N22M5HVBE	104606284	3039,28	2,2	Rp 2	Rp 1 ½	10	35

Possibilité de fonctionnement en variation de vitesse. Autres garnitures mécaniques et joints disponibles sur demande. Autres tensions/fréquences disponibles sur demande.

Version HM..N..T :

Pompe horizontales multicellulaires tout Inox A316

Alimentation triphasée 3 x 400V, 50Hz

Modèle	Référence	Prix € HT	Puissance kW	Orifices		PS bar	Poids kg
				asp	ref		
1HM02N03T5RVBE	104604014	878,34	0,3	Rp 1	Rp 1	10	7
1HM03N03T5RVBE	104604024	918,65	0,3	Rp 1	Rp 1	10	8
1HM04N03T5RVBE	104604034	944,15	0,3	Rp 1	Rp 1	10	8
1HM05N03T5RVBE	104604044	991,16	0,3	Rp 1	Rp 1	10	8
1HM06N03T5RVBE	104604054	1027,42	0,3	Rp 1	Rp 1	10	9
1HM07N05T5RVBE	104604064	1058,30	0,55	Rp 1	Rp 1	10	13
1HM08N05T5RVBE	104604074	1110,70	0,55	Rp 1	Rp 1	10	13
1HM09N05T5RVBE	104604084	1206,05	0,55	Rp 1	Rp 1	10	14
1HM11N05T5RVBE	104604104	1286,63	0,55	Rp 1	Rp 1	10	19
1HM12N05T5RVBE	104604114	1340,36	0,55	Rp 1	Rp 1	10	19
1HM14N07T5RVBE	104604134	1457,18	0,75	Rp 1	Rp 1	10	20
1HM16N07T5RVBE	104604154	1595,52	0,75	Rp 1	Rp 1	10	20
1HM18N11T5RQBE	104604174	1858,76	1,1	Rp 1	Rp 1	16	23
1HM20N11T5RQBE	104604194	2044,08	1,1	Rp 1	Rp 1	16	23
1HM22N11T5RQBE	104604214	2272,40	1,1	Rp 1	Rp 1	16	24
1HM25N15T5RQBE	104604244	2710,22	1,5	Rp 1	Rp 1	16	29
3HM02N03T5RVBE	104604304	872,98	0,3	Rp 1	Rp 1	10	8
3HM03N03T5RVBE	104604314	901,18	0,3	Rp 1	Rp 1	10	8
3HM04N03T5RVBE	104604324	981,76	0,3	Rp 1	Rp 1	10	8
3HM05N04T5RVBE	104604334	1038,17	0,4	Rp 1	Rp 1	10	9
3HM06N05T5RVBE	104604344	1101,30	0,5	Rp 1	Rp 1	10	10
3HM07N07T5RVBE	104604354	1215,44	0,75	Rp 1	Rp 1	10	15
3HM08N07T5RVBE	104604364	1278,58	0,75	Rp 1	Rp 1	10	15
3HM09N11T5RVBE	104604374	1454,50	1,1	Rp 1	Rp 1	10	17
3HM10N11T5RVBE	104604384	1517,64	1,1	Rp 1	Rp 1	10	17
3HM11N11T5RVBE	104604394	1574,03	1,1	Rp 1	Rp 1	10	19
3HM12N11T5RVBE	104604404	1682,83	1,1	Rp 1	Rp 1	10	19
3HM13N11T5RVBE	104604414	1771,45	1,1	Rp 1	Rp 1	10	19
3HM14N15T5RQBE	104604424	1933,95	1,5	Rp 1	Rp 1	16	21
3HM16N15T5RQBE	104604444	1954,10	1,5	Rp 1	Rp 1	16	25
3HM17N15T5RQBE	104604454	1990,36	1,5	Rp 1	Rp 1	16	26
3HM19N22T5RQBE	104604474	2406,71	2,2	Rp 1	Rp 1	16	33
3HM21N22T5RQBE	104604494	2770,66	2,2	Rp 1	Rp 1	16	40
5HM02N03T5RVBE	104604554	902,53	0,3	Rp 1 ¼	Rp 1	10	9
5HM03N04T5RVBE	104604564	964,31	0,4	Rp 1 ¼	Rp 1	10	9
5HM04N05T5RVBE	104604574	1075,78	0,5	Rp 1 ¼	Rp 1	10	9
5HM05N07T5RVBE	104604584	1220,83	0,75	Rp 1 ¼	Rp 1	10	14
5HM06N11T5RVBE	104604594	1339,01	1,1	Rp 1 ¼	Rp 1	10	18
5HM07N11T5RVBE	104604604	1621,05	1,1	Rp 1 ¼	Rp 1	10	18
5HM08N11T5RVBE	104604614	1767,42	1,1	Rp 1 ¼	Rp 1	10	18
5HM09N15T5RVBE	104604624	2068,27	1,5	Rp 1 ¼	Rp 1	10	20
5HM10N15T5RVBE	104604634	2147,50	1,5	Rp 1 ¼	Rp 1	10	22
5HM11N15T5RVBE	104604644	2242,84	1,5	Rp 1 ¼	Rp 1	10	22
5HM12N22T5RVBE	104604654	2406,71	2,2	Rp 1 ¼	Rp 1	10	35
5HM13N22T5RVBE	104604664	2502,06	2,2	Rp 1 ¼	Rp 1	10	36
5HM14N22T5RQBE	104604674	2663,23	2,2	Rp 1 ¼	Rp 1	16	36
5HM15N22T5RQBE	104604684	2754,54	2,2	Rp 1 ¼	Rp 1	16	36
5HM17N30T5RQBE	104604704	3221,91	3	Rp 1 ¼	Rp 1	16	40
5HM19N30T5RQBE	104604724	3448,86	3	Rp 1 ¼	Rp 1	16	40
5HM21N30T5RQBE	104604744	3670,49	3	Rp 1 ¼	Rp 1	16	47
10HM02N07T5RVBE	104604804	1442,41	0,75	Rp 1 ½	Rp 1 ¼	10	16
10HM03N11T5RVBE	104604814	1625,06	1,1	Rp 1 ½	Rp 1 ¼	10	18
10HM04N15T5RVBE	104604824	1956,80	1,5	Rp 1 ½	Rp 1 ¼	10	20
10HM05N22T5RVBE	104604834	2186,46	2,2	Rp 1 ½	Rp 1 ¼	10	32
10HM06N22T5RVBE	104604844	2379,84	2,2	Rp 1 ½	Rp 1 ¼	10	35
10HM07N30T5RVBE	104604854	2608,15	3	Rp 1 ½	Rp 1 ¼	10	37
10HM08N30T5RVBE	104604864	2684,69	3	Rp 1 ½	Rp 1 ¼	10	39
10HM09N40T5VQBE	104604874	2812,29	4	Rp 1 ½	Rp 1 ¼	16	48
10HM10N40T5VQBE	104604884	2902,28	4	Rp 1 ½	Rp 1 ¼	16	50
10HM11N40T5VQBE	104604894	3113,12	4	Rp 1 ½	Rp 1 ¼	16	50
10HM12N55T5VQBE	104604904	3491,86	5,5	Rp 1 ½	Rp 1 ¼	16	57
10HM13N55T5VQBE	104604914	3606,00	5,5	Rp 1 ½	Rp 1 ¼	16	61

Modèle	Référence	Prix € HT	Puissance kW	Orifices		PS bar	Poids kg
				asp	ref		
15HM02N15T5RVBE	104604974	2366,41	1,5	Rp 2	Rp 1½	10	21
15HM03N22T5RVBE	104604984	2578,60	2,2	Rp 2	Rp 1½	10	27
15HM04N30T5RVBE	104604994	2769,32	3	Rp 2	Rp 1½	10	37
15HM05N40T5VVBE	104605004	3025,84	4	Rp 2	Rp 1½	10	43
15HM06N55T5VVBE	104605014	3422,03	5,5	Rp 2	Rp 1½	10	56
15HM07N55T5VVBE	104605024	3619,45	5,5	Rp 2	Rp 1½	10	59
22HM02N22T5RVBE	104605084	2947,94	2,2	Rp 2	Rp 1½	10	31
22HM03N30T5RVBE	104605094	3087,62	3	Rp 2	Rp 1½	10	34
22HM04N40T5VVBE	104605104	3499,93	4	Rp 2	Rp 1½	10	43
22HM05N55T5VVBE	104605114	3964,59	5,5	Rp 2	Rp 1½	10	59

Accessoires pour série e-HM

Modèle	Référence	Prix € HT	Type
Système de commande			
Genyo 8A F12	109120161	324,41	220-240V 50/60Hz, P E 1,2 bar avec câble + prise (voir p.388)
Genyo 8A F15	109120171	324,41	220-240V 50/60Hz, P E 1,5 bar avec câble + prise (voir p.388)
Genyo 8A F22	109120180	269,92	220-240V 50/60Hz, Pression Enclenchement 2,2 bar (voir p.388)
Genyo 8A F22	109120181	324,41	220-240V 50/60Hz, P E 2,2 bar avec câble + prise (voir p.388)
Genyo 16A R15-30	109120210	269,92	220-240V 50/60Hz, Pression démarrage 1,5 à 3 bar (voir p.388)
Genyo 16A R15-30	109120211	324,41	220-240V 50/60Hz, Pression démarrage 1,5 à 3 bar avec câble + prise (voir p.388)
Variateur de vitesse			
ResiBoost MTA06 DE (v.vitesse)	109951510	1023,39	3~230V 6 A version murale (voir p.386)
ResiBoost MTA10 C (v.vitesse)	109951520	1120,09	3~230V 10 A version murale (voir p.386)
ResiBoost MMA06 DE (v.vitesse)	109951530	1023,39	1~230V 6 A version murale (voir p.386)
ResiBoost MMA12 DE (v.vitesse)	109951540	1051,61	1~230V 12 A version murale (voir p.386)
ResiBoost MMW09 DE (v.vitesse)	109951550	1038,17	1~230V 9 A version tuyauterie (voir p.386)
ResiBoost MTW10 C (v.vitesse)	109951560	1120,09	3~230V 10 A version tuyauterie (voir p.386)
Réservoirs			
Réservoir Ultra Pro 24sp	5859580	82,97	Réservoir 24 L - PS max 8 bar
Réservoir Ultra Pro 24sp	5902230	234,58	Réservoir 24 L - PS max 16 bar
Réservoir Hydrotube 8 litres-8 bar	106110550	73,36	Raccord 1", bride en acier galvanisé
Réservoir Hydrotube 24 litres-8 bar	106110560	91,25	Raccord 1", bride en acier galvanisé
Réservoir Hydrotube 24 litres-10 bar	106111180	110,45	Raccord 1", bride en acier galvanisé
Réservoir Hydrotube 24 litres-16 bar	106111190	251,77	Raccord 1", bride en acier galvanisé
Réservoir Hydrotube 18 litres-10 bar	106227110	102,76	Raccord 1", bride en AISI304
Réservoir Hydrotube 24 litres-10 bar	106110660	506,08	Raccord 1", bride en AISI304
Accessoires hydrauliques			
Kit d'aspiration	5839930	214,55	7 mètres de tuyau 1"1/4 , raccord, clapet de pied, crépine et colliers
Vanne à boisseau sphérique	5840701	21,75	passage intégral, bille pleine F/F 1" passage 25 (refoulement) - Certifié ACS
Vanne à boisseau sphérique	5840711	36,73	passage intégral, bille pleine F/F 1"1/4 passage 32 (aspiration) - Certifié ACS
Clapet laiton "York" 1"	5840531	15,87	-
Clapet laiton "York" 1"1/4	5840541	25,00	-



ResiBoost



Genyo



Réservoir Hydrotube 24 L



Kit d'aspiration



Vanne à boisseau sphérique



Clapet laiton

e-HM E

Pompes multicellulaires horizontales avec moteur à aimant permanent e-SM IE5 à vitesse variable

Applications

- Alimentation en eau dans le bâtiment
- Arrosage
- Chauffage / Air conditionné
- Installations industrielles
- Surpression
- Intégrateurs OEM

Avantages produit

- Rendement global parmi les meilleurs du marché : économie d'énergie
- Programmation facile avec interface intuitive sur moteur
- Ensemble prêt à brancher
- Fonctionnement silencieux

Système Smart

- Niveau d'efficacité IES2 (EN 50598-2)
- Alimentation monophasée 1x208-240 V
- Triphasée : 230/400V± 10% ≤1,5kW; 400V± 10% ≥2,2 kW, 50/60 Hz
- Protection contre le fonctionnement à sec
- Le système est protégé contre la surchauffe

Code d'identification

Modèle :	5HME03S05M02VBE
5	Débit nominal, m ³ /h
HME	Nom de série
03	Nombre de roues
S	Matériau de la pompe
05	Puissance nominale du moteur (kW x 10)
M02	Alimentation monophasée 1x208-240 V
VBE	Type de garniture mécanique

Possibilité d'associer jusqu'à 3 pompes
Communication BACnet et ModBus



Versions disponibles

- HM E : Pompes multicellulaires tout inox 304 avec moteur IE5 e-SM à variateur de vitesse intégré

Pompe

- Débit max : 30 m³/h
- Hauteur de refoulement : 180 m
- Température du liquide max : 120°C
- Pression de service max : 25 bar selon modèles
- Capteur de pression inclus en standard

Moteur

- Niveau d'efficacité : IES5 (IEC TS 60034-30-3:2016)
- Moteur électrique synchrone à aimants permanents (TEFC)
- Classe d'isolation: 155 (F)
- Protection contre la surcharge et rotor bloqué avec réarmement automatique incorporé
- Classe de protection : IP55
- Niveau d'efficacité énergétique : IES2
- Protection contre la marche à sec
- Protection trop basse pression au refoulement
- Protection contre les surchauffes du moteur

Approbatons

Certification pour utilisation en production d'eau potable:



Flashez moi

Références et prix

HM E

M02 : Monophasée 1 x 230V ± 10%, 50/60 Hz

Modèle	Référence	Prix € HT	Puissance kW	Orifices		PS bar	Poids kg
				asp	ref		
1HME05S03M02VBE	104630011	2099,16	0,37	Rp1	Rp1	10	15
1HME08S05M02VBE	104630021	2301,94	0,55	Rp1	Rp1	10	18
1HME11S07M02QBE	104630031	2479,22	0,75	Rp1	Rp1	10	17
1HME15S11M02QBE	104630041	2718,27	1,1	Rp1	Rp1	16	20
1HME17S15M02QBE	104630051	2980,16	1,5	Rp1	Rp1	16	20
3HME03S03M02VBE	104630081	1979,62	0,37	Rp1	Rp1	10	13
3HME05S05M02VBE	104630091	2198,53	0,55	Rp1	Rp1	10	14
3HME07S07M02VBE	104630101	2319,42	0,75	Rp1	Rp1	10	16
3HME09S11M02QBE	104630111	2878,11	1,1	Rp1	Rp1	16	19
3HME12S15M02QBE	104630121	3050,00	1,5	Rp1	Rp1	16	20
5HME02S03M02VBE	104630151	2060,20	0,37	Rp1¼	Rp1	10	15
5HME03S05M02VBE	104630161	2123,32	0,55	Rp1¼	Rp1	10	13
5HME04S07M02VBE	104630171	2194,50	0,75	Rp1¼	Rp1	10	14
5HME06S11M02VBE	104630181	2523,54	1,1	Rp1¼	Rp1	10	17
5HME08S15M02QBE	104630191	2718,27	1,5	Rp1¼	Rp1	10	19
10HME01S07M02VBE	104630221	2475,20	0,75	Rp1½	Rp1¼	10	16
10HME02S11M02VBE	104630231	2665,91	1,1	Rp1½	Rp1¼	10	18
10HME03S15M02VBE	104630241	2871,40	1,5	Rp1½	Rp1¼	10	18
15HME01S11M02VBE	104630271	2986,88	1,1	Rp2	Rp1½	10	17
15HME02S15M02VBE	104630281	3216,56	1,5	Rp2	Rp1½	10	20

HM E

T05 : Triphasée 3 x 230/400 V ± 10% (0,37 ÷ 1,5 kW), 50/60 Hz

T04 : Triphasée 3 x 400 V ± 10% (2,2 kW), 50/60 Hz

Modèle	Référence	Prix € HT	Puissance kW	Orifices		PS bar	Poids kg
				asp	ref		
1HME05S03T05VBE	104631011	2545,79	0,37	Rp1	Rp1	10	15
1HME08S05T05VBE	104631021	2791,72	0,55	Rp1	Rp1	10	16
1HME11S07T05QBE	104631031	2784,30	0,75	Rp1	Rp1	10	18
1HME15S11T05QBE	104631041	2931,36	1,1	Rp1	Rp1	16	20
1HME17S15T05QBE	104631051	3080,90	1,5	Rp1	Rp1	16	20
3HME03S03T05VBE	104631081	2401,20	0,37	Rp1	Rp1	10	13
3HME05S05T05VBE	104631091	2529,72	0,55	Rp1	Rp1	10	14
3HME07S07T05VBE	104631101	2605,10	0,75	Rp1	Rp1	10	16
3HME09S11T05QBE	104631111	3103,14	1,1	Rp1	Rp1	16	18
3HME12S15T05QBE	104631121	3268,74	1,5	Rp1	Rp1	16	20
3HME14S22T04QBE	104631131	3410,84	2,2	Rp1	Rp1	16	21
5HME02S03T05VBE	104631161	2498,83	0,37	Rp1¼	Rp1	10	13
5HME03S05T05VBE	104631171	2575,44	0,55	Rp1¼	Rp1	10	13
5HME04S07T05VBE	104631181	2671,84	0,75	Rp1¼	Rp1	10	14
5HME06S11T05VBE	104631191	2721,28	1,1	Rp1¼	Rp1	10	16
5HME08S15T05QBE	104631201	2809,01	1,5	Rp1¼	Rp1	10	19
5HME10S22T04QBE	104631211	3126,61	2,2	Rp1¼	Rp1	16	21
10HME01S07T05VBE	104631241	2780,58	0,75	Rp1½	Rp1¼	10	16
10HME02S11T05VBE	104631251	2874,51	1,1	Rp1½	Rp1¼	10	17
10HME03S15T05VBE	104631261	2967,20	1,5	Rp1½	Rp1¼	10	18
10HME04S22T04VBE	104631271	3695,08	2,2	Rp1½	Rp1¼	10	20
15HME01S11T05VBE	104631301	3220,53	1,1	Rp2	Rp1½	10	17
15HME02S15T05VBE	104631311	3323,11	1,5	Rp2	Rp1½	10	18
15HME03S22T04VBE	104631321	3552,96	2,2	Rp2	Rp1½	10	20

Pompes multicellulaires verticales

Applications

- Pompage d'eau claire dans les applications bâtiment
- Adduction et surpression (petit collectif)
- Systèmes d'arrosage et d'irrigation (serres)
- Maintien de pression pour les applications de chauffage

Caractéristiques

- Débit maxi : 14 m³/h
- Hauteur de refoulement : 98 m
- Puissance : 0,30 - 3,0 kW
- Pression de service : 10 bar
- Température ambiante : -15°C - 45°C (+50°C 3~)
- Température du liquide : +90°C (+60°C 1~)

Avantages produit

- Pompe compacte
- Encombrement réduit
- Installation facile
- Fonctionnement silencieux
- Certification ACS pour le transfert d'eau potable

Options disponibles

Version avec ResiBoost, voir chapitre surpression

Code d'identification

Modèle :	1VM03P05M5HVBE
1	Débit nominal, m ³ /h
VM	Nom de série
03	Nombre de roues
P	Matériau de la pompe
05	Puissance nominale du moteur (kW x 10)
M	M=monophasé T=triphase
5H	5=50Hz, H=alimentation
VBE	Type de garniture mécanique



Groupes à vitesse variable



Pompe SMART
avec moteur IE5 e-SM
voir p.178

Pompe avec ResiBoost
voir p.224

Moteur

- Alimentation : 1 ~220-240V, 3~230/400V
- Classe d'isolation : F (155°C)
- Protection : IP55

Matériaux

Corps de pompe :	Fonte
Roue :	Technopolymère
Elastomères :	EPDM
Garniture mécanique :	Céramique -Carbone

Approbations

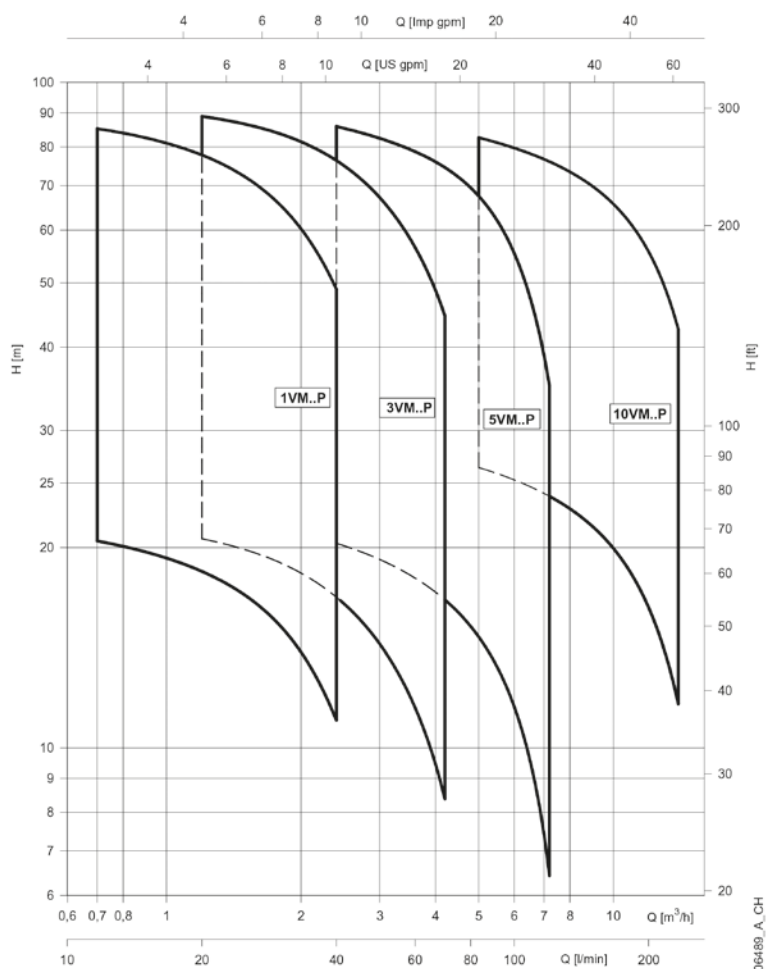
Certification pour utilisation en production
d'eau potable :



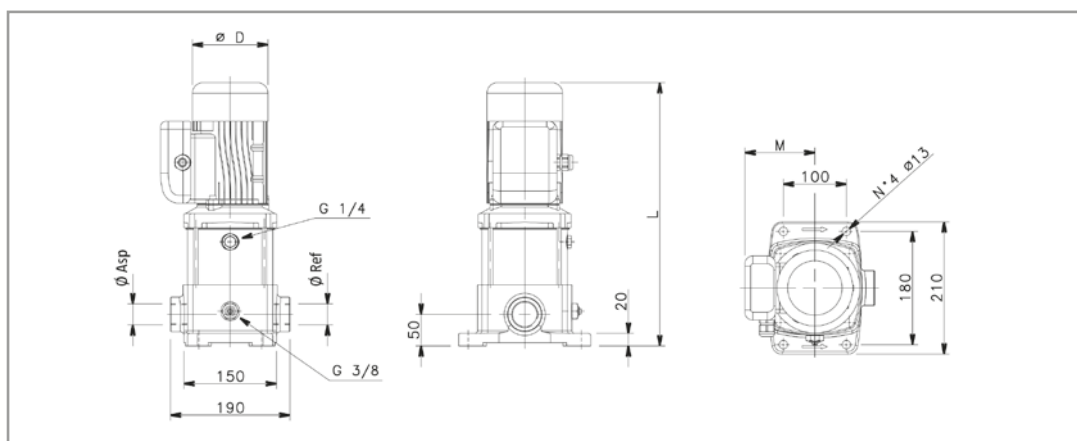
Flashez moi



Caractéristiques de fonctionnement



Dimensions



TYPE POMPE	VERSION	MOTEUR		DIMENSIONS (mm)			PN bar	POIDS kg
		kW	Taille	D	M	L		
1VM03	MONOPHASÉE	0,50	63	120	111	379	10	12
1VM04		0,50	63	120	111	399	10	13
1VM05		0,50	63	120	111	419	10	13
1VM06		0,75	71	140	121	453	10	15
1VM07		0,75	71	140	121	473	10	16
1VM08		0,95	71	140	130	493	10	17
1VM02	TRIPHASÉE	0,30	63	120	111	379	10	11
1VM03		0,30	63	120	111	379	10	11
1VM04		0,40	63	120	111	399	10	12
1VM05		0,50	63	120	111	419	10	13
1VM06		0,75	80	155	129	497	10	18
1VM07		0,75	80	155	129	517	10	19
1VM08	1,1	80	155	129	537	10	20	

Références et prix

VM - pompes multicellulaires verticales à arbre long - 2900 tr/min
Alimentation monophasée 1 x 230V, 50Hz

Modèle	Référence	Prix € HT	Orifices		Puissance kW	Poids kg
			asp	ref		
1VM03P05M5HVBE	104602520	671,54	Rp 1	Rp 1	0,5	13
1VM04P05M5HVBE	104602530	748,08	Rp 1	Rp 1	0,5	15
1VM05P05M5HVBE	104602540	811,21	Rp 1	Rp 1	0,5	14
1VM06P07M5HVBE	104602550	918,65	Rp 1	Rp 1	0,75	17
1VM07P07M5HVBE	104602560	1082,50	Rp 1	Rp 1	0,75	19
1VM08P09M5HVBE	104602570	1110,70	Rp 1	Rp 1	0,95	18
3VM02P05M5HVBE	104602630	680,92	Rp 1	Rp 1	0,5	15
3VM03P05M5HVBE	104602640	725,25	Rp 1	Rp 1	0,5	13
3VM04P05M5HVBE	104602650	789,71	Rp 1	Rp 1	0,5	14
3VM05P07M5HVBE	104602660	852,84	Rp 1	Rp 1	0,75	18
3VM06P09M5HVBE	104602670	966,98	Rp 1	Rp 1	0,95	19
3VM07P09M5HVBE	104602680	1044,88	Rp 1	Rp 1	0,95	20
3VM08P11M5HVBE	104602690	1116,06	Rp 1	Rp 1	1,1	23
5VM02P05M5HVBE	104602750	807,17	Rp 1 ¼	Rp 1 ¼	0,5	14
5VM03P05M5HVBE	104602760	852,84	Rp 1 ¼	Rp 1 ¼	0,5	13
5VM04P07M5HVBE	104602770	930,74	Rp 1 ¼	Rp 1 ¼	0,75	17
5VM05P09M5HVBE	104602780	1059,65	Rp 1 ¼	Rp 1 ¼	0,95	18
5VM06P11M5HVBE	104602790	1226,19	Rp 1 ¼	Rp 1 ¼	1,1	24
5VM07P15M5HVBE	104602800	1431,68	Rp 1 ¼	Rp 1 ¼	1,5	23
5VM08P15M5HVBE	104602810	1488,07	Rp 1 ¼	Rp 1 ¼	1,5	24
10VM02P11M5HVBE	104602870	1235,58	Rp 1 ½	Rp 1 ½	1,1	28
10VM03P15M5HVBE	104602880	1404,81	Rp 1 ½	Rp 1 ½	1,5	33
10VM04P22M5HVBE	104602890	1788,92	Rp 1 ½	Rp 1 ½	2,2	44
10VM05P22M5HVBE	104602900	2041,40	Rp 1 ½	Rp 1 ½	2,2	46

VM - pompes multicellulaires verticales à arbre long - 2900 tr/min
Alimentation triphasée 3 x 230 (Δ) / 400 (Y) V, 50Hz

Modèle	Référence	Prix € HT	Orifices		Puissance kW	Poids kg
			asp	ref		
1VM02P03T5RVBE	104602010	557,37	Rp 1	Rp 1	0,3	13
1VM03P03T5RVBE	104602020	596,33	Rp 1	Rp 1	0,3	14
1VM04P04T5RVBE	104602030	722,56	Rp 1	Rp 1	0,4	14
1VM05P05T5RVBE	104602040	788,37	Rp 1	Rp 1	0,5	16
1VM06P07T5RVBE	104602050	852,84	Rp 1	Rp 1	0,75	20
1VM07P07T5RVBE	104602060	979,07	Rp 1	Rp 1	0,75	20
1VM08P11T5RVBE	104602070	1042,20	Rp 1	Rp 1	1,1	22
3VM02P03T5RVBE	104602130	656,74	Rp 1	Rp 1	0,3	12
3VM03P04T5RVBE	104602140	695,70	Rp 1	Rp 1	0,4	13
3VM04P05T5RVBE	104602150	748,08	Rp 1	Rp 1	0,5	15
3VM05P07T5RVBE	104602160	846,11	Rp 1	Rp 1	0,75	20
3VM06P11T5RVBE	104602170	942,82	Rp 1	Rp 1	1,1	24
3VM07P11T5RVBE	104602180	1027,42	Rp 1	Rp 1	1,1	24
3VM08P15T5RVBE	104602190	1082,50	Rp 1	Rp 1	1,5	24
5VM02P04T5RVBE	104602250	773,61	Rp 1 ¼	Rp 1 ¼	0,4	13
5VM03P05T5RVBE	104602260	819,26	Rp 1 ¼	Rp 1 ¼	0,5	14
5VM04P11T5RVBE	104602270	921,33	Rp 1 ¼	Rp 1 ¼	1,1	20
5VM05P11T5RVBE	104602280	1030,12	Rp 1 ¼	Rp 1 ¼	1,1	21
5VM06P15T5RVBE	104602290	1124,12	Rp 1 ¼	Rp 1 ¼	1,5	23
5VM07P15T5RVBE	104602300	1206,05	Rp 1 ¼	Rp 1 ¼	1,5	24
5VM08P22T5RVBE	104602310	1322,89	Rp 1 ¼	Rp 1 ¼	2,2	37
10VM02P11T5RVBE	104602370	1132,18	Rp 1 ½	Rp 1 ½	1,1	31
10VM03P15T5RVBE	104602380	1334,98	Rp 1 ½	Rp 1 ½	1,5	33
10VM04P22T5RVBE	104602390	1570,00	Rp 1 ½	Rp 1 ½	2,2	40
10VM05P30T5RVBE	104602400	1819,82	Rp 1 ½	Rp 1 ½	3	42
10VM06P30T5RVBE	104602410	1995,74	Rp 1 ½	Rp 1 ½	3	44

Accessoires

Modèle	Référence	Prix € HT	Description
Système de commande			
Genyo 8A F12	109120161	324,41	220-240V 50/60Hz, P E 1,2 bar avec câble + prise (voir p.388)
Genyo 8A F15	109120170	269,92	220-240V 50/60Hz, P E 1,5 bar (voir p.388)
Genyo 8A F15	109120171	324,41	220-240V 50/60Hz, P E 1,5 bar avec câble + prise (voir p.388)
Genyo 8A F22	109120180	269,92	220-240V 50/60Hz, P E 2,2 bar (voir p.388)
Genyo 8A F22	109120181	324,41	220-240V 50/60Hz, P E 2,2 bar avec câble + prise (voir p.388)
Genyo 16A R15-30	109120210	269,92	220-240V 50/60Hz, Pression démarrage 1,5 à 3 bar (voir p.388)
Genyo 16A R15-30	109120211	324,41	220-240V 50/60Hz, Pression démarrage 1,5 à 3 bar avec câble + prise (voir p.388)
Variateur de vitesse			
Resiboost MTA06 DE (v.vitesse)	109951510	1023,39	3~230V - 6 A - Version murale (voir p.386)
Resiboost MTA10 C (v.vitesse)	109951520	1120,09	3~230V - 10 A - Version murale (voir p.386)
Resiboost MMA06 DE (v.vitesse)	109951530	1023,39	1~230V - 6 A - Version murale (voir p.386)
Resiboost MMA12 DE (v.vitesse)	109951540	1051,61	1~230V - 12 A - Version murale (voir p.386)
Resiboost MMW09 DE (v.vitesse)	109951550	1038,17	1~230V - 9 A - Version tuyauterie (voir p.386)
Resiboost MTW10 C (v.vitesse)	109951560	1120,09	3~230V - 10 A - Version tuyauterie (voir p.386)
Pressostat FSG-2,	002161101	42,06	1,4 à 4,6 bar, Monophasé, Bipolaire
Manomètre 0-6 bar	002110201	17,75	ø=50 mm Radial
Raccord 5 voies	167320240	19,89	Raccordement 1" en laiton
Réservoirs			
Réservoir Horizontal 24L/8B	106111280	75,37	Raccordement 1"-AS-25
Réservoir Ultra Pro 24sp	5859580	82,97	Réservoir 24 L - PS max 8 bar
Réservoir Ultra Pro 24sp	5902230	234,58	Réservoir 24 L - PS max 16 bar
8 litres-8 bar,	106110550	73,36	Raccord 1", bride en acier galvanisé
24 litres-8 bar,	106110560	91,25	Raccord 1", bride en acier galvanisé
24 litres-10 bar,	106111180	110,45	Raccord 1", bride en acier galvanisé
24 litres-16 bar,	106111190	251,77	Raccord 1", bride en acier galvanisé
18 litres-10 bar,	106227110	102,76	Raccord 1", bride en AISI304
24 litres-10 bar,	106110660	506,08	Raccord 1", bride en AISI304
Accessoires hydrauliques			
Kit d'aspiration comprenant :	5839930	214,55	7 mètres de tuyau 1"1/4 , raccord, clapet de pied, crépine et colliers
Vanne à boisseau sphérique	5840701	21,75	Passage intégral, bille pleine F/F 1" passage 25 (refoulement) - certifié ACS
Vanne à boisseau sphérique	5840711	36,73	Passage intégral, bille pleine F/F 1"1/4 passage 32 (aspiration) - certifié ACS
Clapet laiton " York" 1"	5840531	15,87	-
Clapet laiton " York" 1"1/4	5840541	25,00	-



ResiBoost



Genyo



Réservoir Hydrotube 24 L



Kit d'aspiration



Vanne à boisseau sphérique

VM E

Pompes multicellulaires verticales avec moteur à aimant permanent e-SM IE5 à vitesse variable

Applications

- Approvisionnement en eau dans le bâtiment
- Arrosage
- Chauffage / Air conditionné
- Installations industrielles
- Surpression
- Intégrateurs OEM

Avantages produit

- Rendement global parmi les meilleurs du marché : économie d'énergie
- Programmation facile avec interface intuitive sur moteur
- Ensemble prêt à brancher
- Fonctionnement silencieux

Smart System

- Niveau d'efficacité IES2 (EN 50598-2)
- Alimentation monophasée 1x208-240 V
- Triphasée: 230/400V± 10% ≤1,5kW; 400V± 10% ≥2,2 kW, 50/60 Hz
- Protection contre le fonctionnement à sec
- Le système est protégé contre la surchauffe

Code d'identification

Modèle :	5VME02P05M02VBE
5	Débit nominal, m ³ /h
VME	Nom de série
02	Nombre de roues
P	Matériau de la pompe
05	Puissance nominale du moteur (kW x 10)
M02	Alimentation monophasée 1x208-240 V
VBE	Type de garniture mécanique



Versions disponibles

- Version SV E smart totalement en acier inoxydable

Pompe

- Débit max : 17 m³/h
- Hauteur de refoulement : 100 m
- Température du liquide max : 90°C
- Pression de service max : 10 bar (PN10)
- Capteur de pression inclus en standard

Moteur

- Niveau d'efficacité : IES5 (IEC TS 60034-30-3:2016)
- Moteur électrique synchrone à aimants permanents (TEFC)
- Classe d'isolation : 155 (F)
- Protection contre la surcharge et rotor bloqué avec réarmement automatique incorporé

Approbatons

Certification pour utilisation en production d'eau potable :



Flashez moi



Références et prix

VME

M02 : Monophasée 1 x 230V ± 10%, 50/60 Hz

Modèle	Référence	Prix € HT	Orifices		Puissance kW	Poids kg
			asp	ref		
1VME02P03M02VBE	104630700	2373,14	Rp1	Rp1	0,37	15
1VME04P05M02VBE	104630710	2452,36	Rp1	Rp1	0,55	19
1VME05P07M02VBE	104630720	2635,01	Rp1	Rp1	0,75	20
1VME06P11M02VBE	104630730	2767,98	Rp1	Rp1	1,1	21
3VME02P03M02VBE	104630770	2056,17	Rp1	Rp1	0,37	19
3VME03P05M02VBE	104630780	2246,87	Rp1	Rp1	0,55	19
3VME04P07M02VBE	104630790	2373,14	Rp1	Rp1	0,75	22
3VME05P11M02VBE	104630800	2989,57	Rp1	Rp1	1,1	21
3VME06P15M02VBE	104630810	3164,16	Rp1	Rp1	1,5	22
5VME02P05M02VBE	104630850	2238,82	Rp1¼	Rp1¼	0,55	19
5VME03P07M02VBE	104630860	2293,88	Rp1¼	Rp1¼	0,75	19
5VME04P11M02VBE	104630870	2566,52	Rp1¼	Rp1¼	1,1	22
5VME05P15M02VBE	104630880	2964,05	Rp1¼	Rp1¼	1,5	21
10VME01P07M02VBE	104630910	3131,94	Rp1½	Rp1½	0,75	24
10VME02P11M02VBE	104630920	3182,97	Rp1½	Rp1½	1,1	25

VME

T05 : Triphasée 3 x 230/400 V ± 10% (0,37 à 1,5 kW), 50/60 Hz

T04 : Triphasée 3 x 400 V ± 10% (2,2 kW), 50/60 Hz

Modèle	Référence	Prix € HT	Orifices		Puissance kW	Poids kg
			asp	ref		
1VME02P03T05VBE	104631700	2355,48	Rp1	Rp1	0,37	26
1VME04P05T05VBE	104631710	2429,62	Rp1	Rp1	0,55	27
1VME05P07T05VBE	104631720	2610,05	Rp1	Rp1	0,75	28
1VME06P11T05VBE	104631730	2743,50	Rp1	Rp1	1,1	30
3VME02P03T05VBE	104631770	2495,11	Rp1	Rp1	0,37	26
3VME03P05T05VBE	104631780	2724,98	Rp1	Rp1	0,55	26
3VME04P07T05VBE	104631790	2665,66	Rp1	Rp1	0,75	27
3VME05P11T05VBE	104631800	2842,38	Rp1	Rp1	1,1	29
3VME06P15T05VBE	104631810	3268,74	Rp1	Rp1	1,5	31
5VME02P05T05VBE	104631860	2715,10	Rp1¼	Rp1¼	0,55	25
5VME03P07T05VBE	104631870	2629,83	Rp1¼	Rp1¼	0,75	25
5VME04P11T05VBE	104631880	2765,76	Rp1¼	Rp1¼	1,1	26
5VME05P15T05VBE	104631890	3063,59	Rp1¼	Rp1¼	1,5	26
5VME06P22T04VBE	104631900	3268,74	Rp1¼	Rp1¼	2,2	28
10VME01P07T05VBE	104631930	3126,61	Rp1½	Rp1½	0,75	29
10VME02P11T05VBE	104631940	3152,58	Rp1½	Rp1½	1,1	31

Pompes multicellulaires verticales

Applications

- Pompage de liquides clairs dans les marchés du bâtiment, du municipal et de l'industrie
- Adduction
- Surpression, machines pour lavage industriel
- Arrosage et irrigation
- Traitement de l'eau, filtration
- Chauffage, ventilation et climatisation
- Protection incendie
- Nombreuses possibilités de personnalisations

Caractéristiques

- Débit : jusqu'à 160 m³/h
- HMT : jusqu'à 330 m
- Puissance : de 0,37 à 55 kW.
- Température du liquide pompé : de -30°C à +120°C
- Pression de service maximum : 16, 25 et 40 bar selon modèles et configuration

Avantages produit

- Economie d'énergie et réduction des coûts
- Hauts rendements hydrauliques
- Facilité et rapidité de maintenance
- Construction en acier inoxydable
- Certification ACS pour transfert d'eau potable
- Nombreuses possibilités de personnalisations

Options sur demande

- Autres matériaux pour la garniture mécanique et les joints
- Autres types de raccords

Versions disponibles

- Version F : acier inoxydable AISI 304 et brides rondes en ligne AISI 304
- Version T : acier inoxydable AISI 304 et brides ovales en ligne
- Version R : acier inoxydable AISI 304 brides rondes superposées
- Version N : acier inoxydable AISI 316 et brides rondes en ligne
- Version G : acier inoxydable AISI 304 / Fonte et brides rondes en ligne



Groupes à vitesse variable



Pompe SMART
voir p.209

Pompe e-SV
+ Hydrovar : voir p.202

Moteur

- Alimentation : 2 pôles 50 Hz
Monophasé 230 V
avec protection thermique
incorporée ou Triphasé 400 V
pour versions triphasées
de 0,75 kW à 55 kW
- Moteur IE3
- Classe isolation : F (155°C)
- Protection : IP55

Matériaux

- Corps de pompe, roues,
diffuseur et arbre : en acier inox AISI 304
ou 316 ou fonte selon modèles
- Élastomères : EPDM
- Garniture mécanique : Carbone / Carbure de Silicium

Approbations

- Certification pour utilisation en production
d'eau potable :



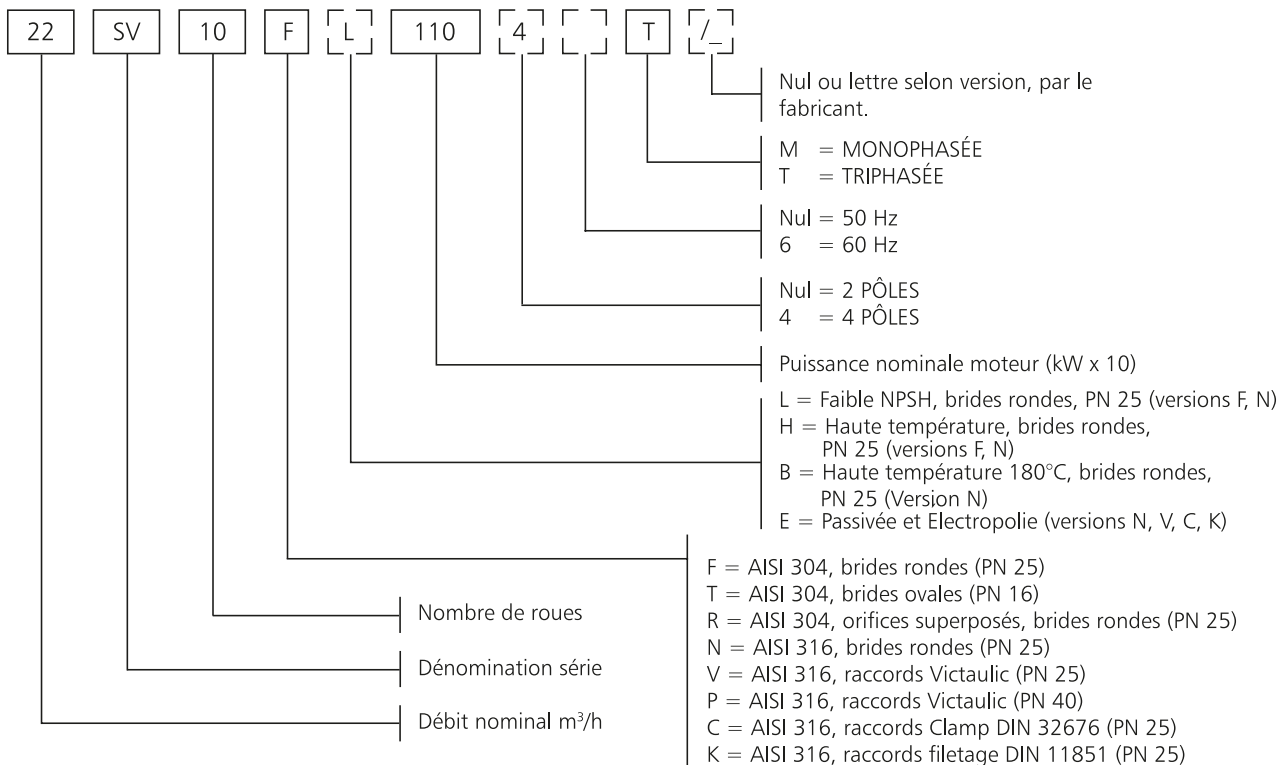
Flashez moi



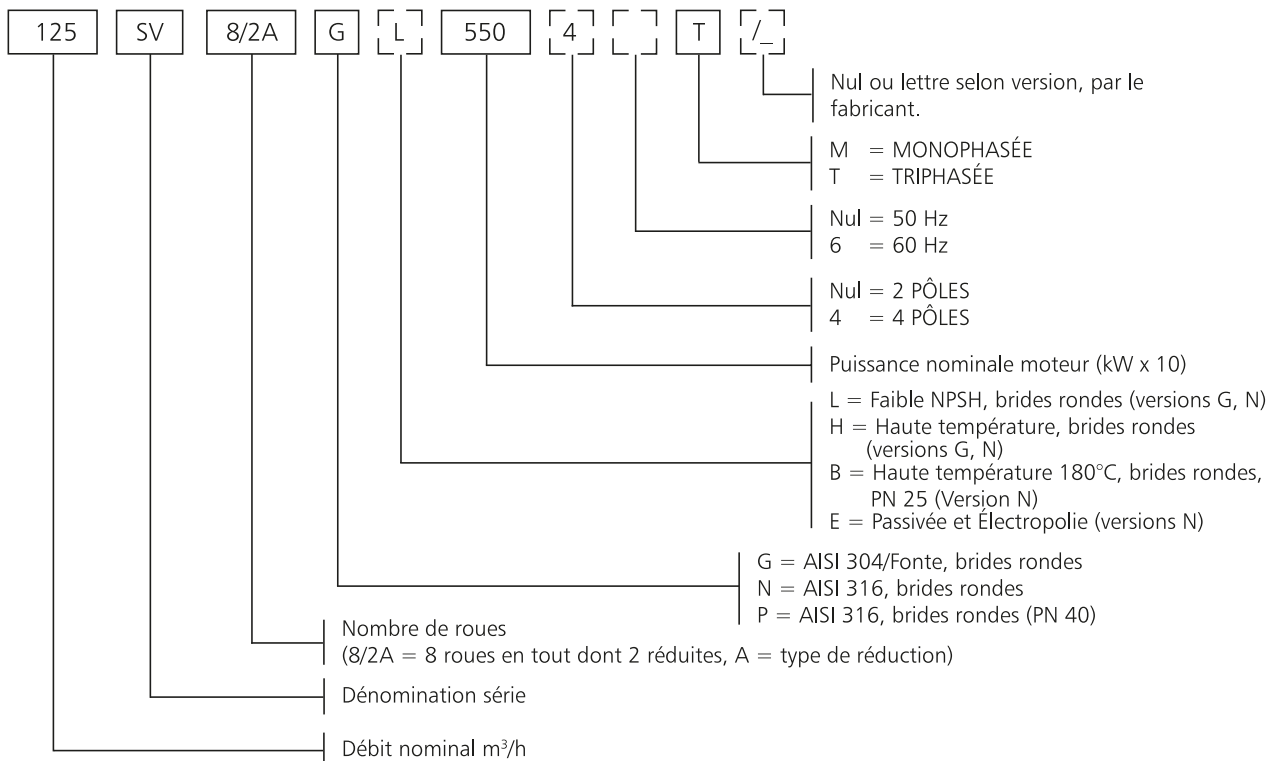
Code d'identification

e-SV

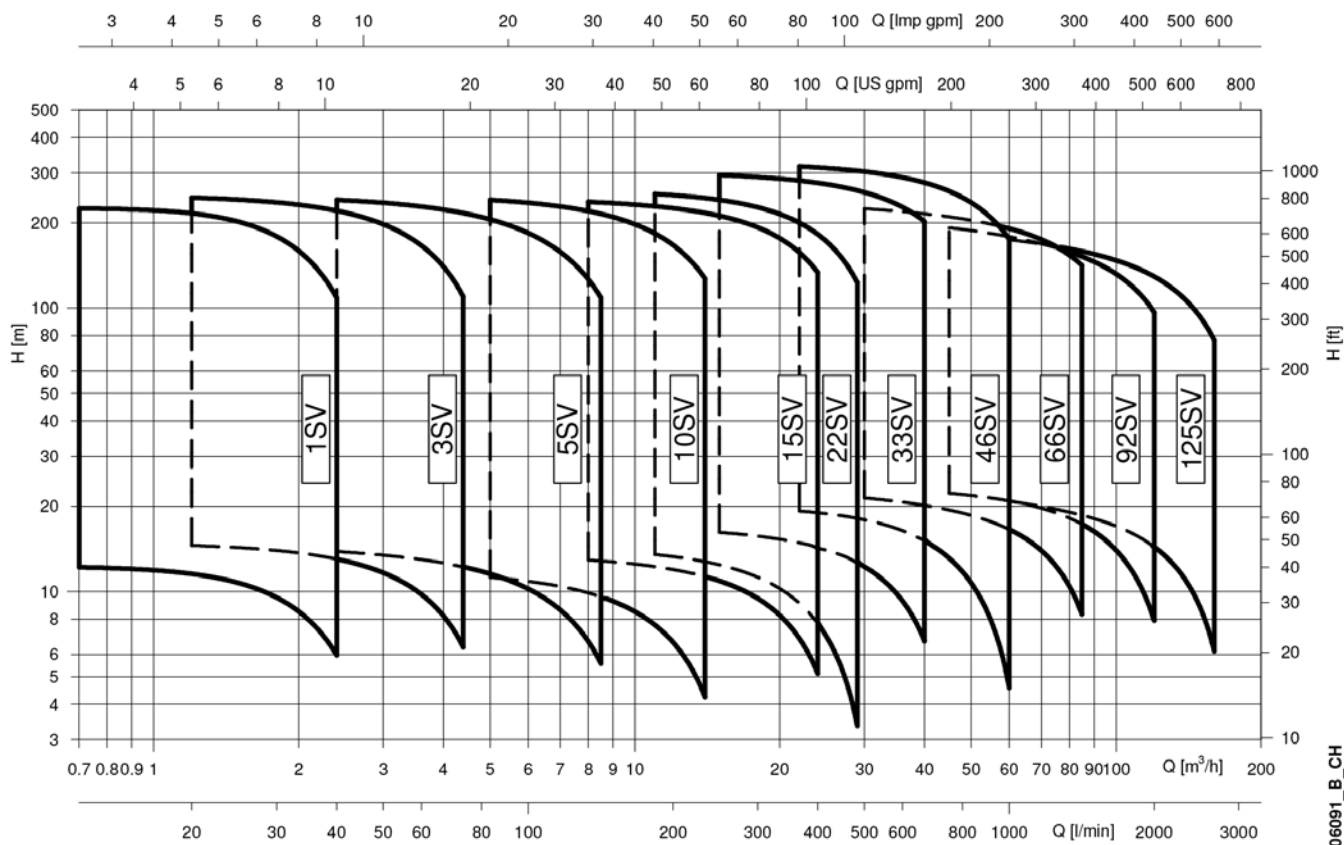
1, 3, 5, 10, 15, 22SV



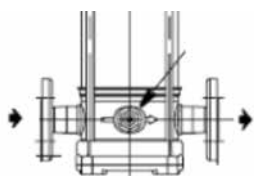
33, 46, 66, 92, 125SV



Caractéristiques de fonctionnement

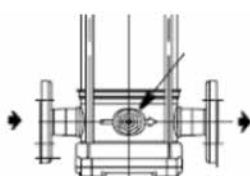


Nombreuses possibilités de raccordement des pompes multicellulaires verticales e-SV



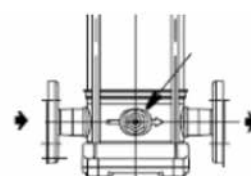
Version F

Brides rondes
PN25 - A304
1SV à 22SV



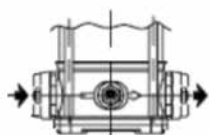
Version G

Brides rondes
PN25 - A304/Fonte
33SV à 125SV



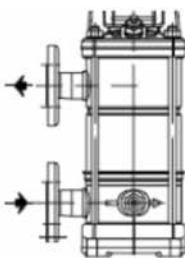
Version N

Brides rondes
PN25 - A316
1SV à 125SV



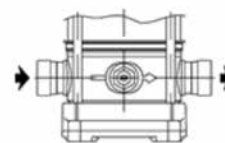
Version T

Brides ovales
PN16 - A304
1SV à 22SV



Version R

Brides rondes décalées
PN25 - A304
1SV à 22SV



Version V

Raccords Victaulic
PN25 - A316
1SV à 22SV

Références et prix

Version 1SV..F - Pompes multicellulaires verticales à débit nominal 1 m³/h en Inox AISI 304 - Brides rondes en ligne PN25

Modèle	Référence		Prix € HT		Orifices asp/ ref	Puissance kW	Poids kg
	Monophasé : 1 x 230 V		Triphasé : 3 x 400 V				
1SV02F003	1016L1831	1099,96	1016L0011	977,72	DN25 PN25	0,37	17
1SV03F003	1016L1841	1118,75	1016L0021	989,81	DN25 PN25	0,37	16
1SV04F003	1016L1851	1187,24	1016L0031	1056,97	DN25 PN25	0,37	17
1SV05F003	1016L1861	1210,07	1016L0041	1091,90	DN25 PN25	0,37	19
1SV06F003	1016L1871	1238,28	1016L0051	1118,75	DN25 PN25	0,37	18
1SV07F003	1016L1881	1341,69	1016L0061	1208,73	DN25 PN25	0,37	18
1SV08F005	1016L1891	1360,51	1016L0071	1245,00	DN25 PN25	0,55	21
1SV09F005	1016L1901	1510,90	1016L0081	1414,22	DN25 PN25	0,55	23
1SV10F005	1016L1911	1664,00	1016L0091	1442,41	DN25 PN25	0,55	22
1SV11F005	1016L1921	1680,12	1016L0101	1480,02	DN25 PN25	0,55	22
1SV12F007	1016L1931	1713,71	1016LC111	1501,51	DN25 PN25	0,75	27
1SV13F007	1016L1941	1850,70	1016LC121	1651,93	DN25 PN25	0,75	24
1SV15F007	1016L1961	1995,74	1016LC141	1783,52	DN25 PN25	0,75	26
1SV17F011	1016L1981	2167,64	1016LC161	1884,26	DN25 PN25	1,1	32
1SV19F011	1016L2001	2272,40	1016LC181	2027,98	DN25 PN25	1,1	32
1SV22F011	1016L2031	2410,73	1016LC211	2152,87	DN25 PN25	1,1	32
1SV25F015	1016L2061	2996,29	1016LC241	2581,28	DN25 PN25	1,5	41
1SV27F015	1016L2081	3109,10	1016LC261	2776,03	DN25 PN25	1,5	45
1SV30F015	1016L2111	3333,38	1016LC291	2974,80	DN25 PN25	1,5	45
1SV32F022	1016L2131	3639,59	1016LC311	3244,75	DN25 PN25	2,2	52
1SV34F022	1016L2151	3738,97	1016LC331	3338,74	DN25 PN25	2,2	49
1SV37F022	1016L2181	3963,26	1016LC361	3583,19	DN25 PN25	2,2	51

e-SV version F à vitesse variable avec Hydrovar®, voir SVH page 204

Version 1SV..T - Pompes multicellulaires verticales à débit nominal 1 m³/h en Inox AISI 304 - Brides ovales en ligne PN16

Modèle	Référence		Prix € HT		Orifices asp/ ref	Puissance kW	Poids kg
	Monophasé : 1 x 230 V		Triphasé : 3 x 400 V				
1SV02T003	1016L1830	1181,87	1016L0010	1052,94	Rp 1" PN16	0,37	16
1SV03T003	1016L1840	1206,05	1016L0020	1065,03	Rp 1" PN16	0,37	16
1SV04T003	1016L1850	1275,88	1016L0030	1134,85	Rp 1" PN16	0,37	17
1SV05T003	1016L1860	1293,34	1016L0040	1172,47	Rp 1" PN16	0,37	17
1SV06T003	1016L1870	1325,57	1016L0050	1197,99	Rp 1" PN16	0,37	18
1SV07T003	1016L1880	1430,33	1016L0060	1293,34	Rp 1" PN16	0,37	17
1SV08T005	1016L1890	1447,79	1016L0070	1328,26	Rp 1" PN16	0,55	20
1SV09T005	1016L1900	1610,28	1016L0080	1502,85	Rp 1" PN16	0,55	14
1SV10T005	1016L1910	1762,05	1016L0090	1533,74	Rp 1" PN16	0,55	21
1SV11T005	1016L1920	1778,18	1016L0100	1565,97	Rp 1" PN16	0,55	23
1SV12T007	1016L1930	1809,06	1016LC110	1583,43	Rp 1" PN16	0,75	27
1SV13T007	1016L1940	1955,44	1016LC120	1733,84	Rp 1" PN16	0,75	24
1SV15T007	1016L1960	2100,50	1016LC140	1874,86	Rp 1" PN16	0,75	23
1SV17T011	1016L1980	2273,73	1016LC160	1976,95	Rp 1" PN16	1,1	33
1SV19T011	1016L2000	2375,81	1016LC180	2121,99	Rp 1" PN16	1,1	32
1SV22T011	1016L2030	2511,44	1016LC210	2242,84	Rp 1" PN16	1,1	35
1SV25T015	1016L2060	3114,48	1016LC240	2671,28	Rp 1" PN16	1,5	45

Version 1SV..R - Pompes multicellulaires verticales à débit nominal 1 m³/h en Inox AISI 304 - Brides rondes superposées PN25

Modèle	Référence	Prix € HT	Référence	Prix € HT	Orifices asp/ ref	Puissance kW	Poids kg
	Monophasé : 1 x 230 V		Triphasé : 3 x 400 V				
1SV07R003	1016L1883	1415,54	1016L0063	1278,58	DN25 PN25	0,37	18
1SV08R005	1016L1893	1443,76	1016L0073	1321,55	DN25 PN25	0,55	18
1SV09R005	1016L1903	1590,15	1016L0083	1486,73	DN25 PN25	0,55	19
1SV10R005	1016L1913	1747,28	1016L0093	1549,85	DN25 PN25	0,55	19
1SV11R005	1016L1923	1756,69	1016L0103	1557,91	DN25 PN25	0,55	20
1SV12R007	1016L1933	1809,06	1016LC113	1578,06	DN25 PN25	0,75	27
1SV13R007	1016L1943	2014,54	1016LC123	1786,24	DN25 PN25	0,75	27
1SV15R007	1016L1963	2164,96	1016LC143	1931,28	DN25 PN25	0,75	25
1SV17R011	1016L1983	2334,18	1016LC163	2030,66	DN25 PN25	1,1	33
1SV19R011	1016L2003	2434,91	1016LC183	2174,36	DN25 PN25	1,1	32
1SV22R011	1016L2033	2561,13	1016LC213	2284,50	DN25 PN25	1,1	35
1SV25R015	1016L2063	3166,85	1016LC243	2711,55	DN25 PN25	1,5	44
1SV27R015	1016L2083	3262,21	1016LC263	2898,26	DN25 PN25	1,5	45
1SV30R015	1016L2113	3494,54	1016LC293	3109,10	DN25 PN25	1,5	47
1SV32R022	1016L2133	3749,73	1016LC313	3356,21	DN25 PN25	2,2	47
1SV34R022	1016L2153	3851,80	1016LC333	3447,53	DN25 PN25	2,2	50
1SV37R022	1016L2183	4073,38	1016LC363	3646,30	DN25 PN25	2,2	51

Version 1SV..N - Pompes multicellulaires verticales à débit nominal 1 m³/h en Inox AISI 316 - Brides rondes en ligne PN25

Modèle	Référence	Prix € HT	Référence	Prix € HT	Orifices asp/ ref	Puissance kW	Poids kg
	Monophasé : 1 x 230 V		Triphasé : 3 x 400 V				
1SV02N003	1016L1834	1666,71	1016L0014	1486,73	DN25 PN25	0,37	17
1SV03N003	1016L1844	1692,22	1016L0024	1500,17	DN25 PN25	0,37	17
1SV04N003	1016L1854	1741,90	1016L0034	1568,66	DN25 PN25	0,37	17
1SV05N003	1016L1864	1758,04	1016L0044	1646,55	DN25 PN25	0,37	17
1SV06N003	1016L1874	1921,88	1016L0054	1805,03	DN25 PN25	0,37	18
1SV07N003	1016L1884	2007,83	1016L0064	1884,26	DN25 PN25	0,37	22
1SV08N005	1016L1894	2052,14	1016L0074	1970,23	DN25 PN25	0,55	18
1SV09N005	1016L1904	2213,30	1016L0084	2104,54	DN25 PN25	0,55	19
1SV10N005	1016L1914	2441,62	1016L0094	2146,17	DN25 PN25	0,55	21
1SV11N005	1016L1924	2538,31	1016L0104	2288,53	DN25 PN25	0,55	20
1SV12N007	1016L1934	2588,01	1016LC114	2383,87	DN25 PN25	0,75	27
1SV13N007	1016L1944	2738,42	1016LC124	2472,51	DN25 PN25	0,75	25
1SV15N007	1016L1964	2918,39	1016LC144	2660,53	DN25 PN25	0,75	24
1SV17N011	1016L1984	3283,69	1016LC164	2863,34	DN25 PN25	1,1	33
1SV19N011	1016L2004	3467,68	1016LC184	3045,97	DN25 PN25	1,1	34
1SV22N011	1016L2034	3650,34	1016LC214	3227,28	DN25 PN25	1,1	33
1SV25N015	1016L2064	4417,19	1016LC244	3849,11	DN25 PN25	1,5	44
1SV27N015	1016L2084	4599,85	1016LC264	4035,76	DN25 PN25	1,5	45
1SV30N015	1016L2114	4872,49	1016LC294	4308,41	DN25 PN25	1,5	50
1SV32N022	1016L2134	5173,31	1016LC314	4505,84	DN25 PN25	2,2	47
1SV34N022	1016L2154	5416,40	1016LC334	4845,62	DN25 PN25	2,2	49
1SV37N022	1016L2184	5687,69	1016LC364	5120,95	DN25 PN25	2,2	57

Contre-brides rondes taraudées

Modèle	Matière	Référence	Prix € HT
Jeu de 2 Contre-brides rondes DN25 - PN25 / taraudées Rp 1" avec joints et boulonnerie pour 1SV et 3SV	Acier zingué	109398000	104,25
	Inox AISI 316	109398002	310,26



Version 3SV..F - Pompes multicellulaires verticales à débit nominal 3 m³/h en Inox AISI 304 - Brides rondes en ligne PN25

Modèle	Référence	Prix € HT	Référence	Prix € HT	Orifices asp/ ref	Puissance kW	Poids kg
	Monophasé : 1 x 230 V		Triphasé : 3 x 400 V				
3SV02F003	1016L2231	1238,28	1016L0421	1122,79	DN25 PN25	0,37	20
3SV03F003	1016L2241	1324,23	1016L0431	1200,66	DN25 PN25	0,37	18
3SV04F003	1016L2251	1420,92	1016L0441	1301,40	DN25 PN25	0,37	17
3SV05F005	1016L2261	1541,80	1016L0451	1408,84	DN25 PN25	0,55	21
3SV06F005	1016L2271	1602,23	1016L0461	1465,24	DN25 PN25	0,55	20
3SV07F007	1016L2281	1858,76	1016LC471	1654,62	DN25 PN25	0,75	23
3SV08F007	1016L2291	1907,11	1016LC481	1698,93	DN25 PN25	0,75	22
3SV09F011	1016L2301	2070,94	1016LC491	1868,16	DN25 PN25	1,1	28
3SV10F011	1016L2311	2175,71	1016LC501	1912,47	DN25 PN25	1,1	28
3SV11F011	1016L2321	2258,96	1016LC511	1958,14	DN25 PN25	1,1	30
3SV12F011	1016L2331	2344,93	1016LC521	2038,72	DN25 PN25	1,1	28
3SV13F015	1016L2341	2669,93	1016LC531	2319,42	DN25 PN25	1,5	32
3SV14F015	1016L2351	2692,76	1016LC541	2334,18	DN25 PN25	1,5	33
3SV16F015	1016L2371	2716,95	1016LC561	2351,64	DN25 PN25	1,5	34
3SV19F022	1016L2401	2945,25	1016LC591	2606,82	DN25 PN25	2,2	43
3SV21F022	1016L2421	3365,62	1016LC611	2925,12	DN25 PN25	2,2	52
3SV23F022	1016L2441	3520,07	1016LC631	3055,39	DN25 PN25	2,2	49
3SV25F022	1016L2461	3669,13	1016LC651	3229,97	DN25 PN25	2,2	53
3SV27F030	-	-	1016LC671	3370,99	DN25 PN25	3,0	45
3SV29F030	-	-	1016LC691	3564,38	DN25 PN25	3,0	57
3SV31F030	-	-	1016LC711	3953,86	DN25 PN25	3,0	49
3SV33F030	-	-	1016LC731	4143,22	DN25 PN25	3,0	52

e-SV version F à vitesse variable avec Hydrovar®, voir SVH page 204

Version 3SV..T - Pompes multicellulaires verticales à débit nominal 3 m³/h en Inox AISI 304 - Brides ovales en ligne PN16

Modèle	Référence	Prix € HT	Référence	Prix € HT	Orifices asp/ ref	Puissance kW	Poids kg
	Monophasé : 1 x 230 V		Triphasé : 3 x 400 V				
3SV02T003	1016L2230	1332,29	1016L0420	1212,77	Rp 1" PN16	0,37	17
3SV03T003	1016L2240	1419,58	1016L0430	1291,99	Rp 1" PN16	0,37	18
3SV04T003	1016L2250	1521,66	1016L0440	1399,43	Rp 1" PN16	0,37	19
3SV05T005	1016L2260	1647,91	1016L0450	1506,87	Rp 1" PN16	0,55	18
3SV06T005	1016L2270	1712,36	1016L0460	1567,33	Rp 1" PN16	0,55	21
3SV07T007	1016L2280	1982,30	1016LC470	1754,00	Rp 1" PN16	0,75	22
3SV08T007	1016L2290	2026,63	1016LC480	1799,67	Rp 1" PN16	0,75	23
3SV09T011	1016L2300	2189,12	1016LC490	1974,25	Rp 1" PN16	1,1	27
3SV10T011	1016L2310	2300,59	1016LC500	2021,25	Rp 1" PN16	1,1	30
3SV11T011	1016L2320	2385,22	1016LC510	2068,27	Rp 1" PN16	1,1	30
3SV12T011	1016L2330	2468,49	1016LC520	2150,19	Rp 1" PN16	1,1	28
3SV13T015	1016L2340	2805,58	1016LC530	2417,45	Rp 1" PN16	1,5	32
3SV14T015	1016L2350	2825,71	1016LC540	2433,58	Rp 1" PN16	1,5	34
3SV16T015	1016L2370	2849,89	1016LC560	2449,68	Rp 1" PN16	1,5	34
3SV19T022	1016L2400	3043,31	1016LC590	2711,55	Rp 1" PN16	2,2	42
3SV21T022	1016L2420	3475,74	1016LC610	3028,52	Rp 1" PN16	2,2	50

Version 3SV..R - Pompes multicellulaires verticales à débit nominal 3 m³/h en Inox AISI 304 - Brides rondes superposées PN25

Modèle	Référence	Prix € HT	Référence	Prix € HT	Orifices asp/ ref	Puissance kW	Poids kg
	Monophasé : 1 x 230 V		Triphasé : 3 x 400 V				
3SV07R007	1016L2283	1963,50	1016LC473	1736,56	DN25 PN25	0,75	22
3SV08R007	1016L2293	2021,25	1016LC483	1791,60	DN25 PN25	0,75	23
3SV09R011	1016L2303	2168,99	1016LC493	1959,47	DN25 PN25	1,1	28
3SV10R011	1016L2313	2316,72	1016LC503	2036,04	DN25 PN25	1,1	30
3SV11R011	1016L2323	2371,79	1016LC513	2057,52	DN25 PN25	1,1	29
3SV12R011	1016L2333	2463,10	1016LC523	2146,17	DN25 PN25	1,1	35
3SV13R015	1016L2343	2888,84	1016LC533	2475,20	DN25 PN25	1,5	35
3SV14R015	1016L2353	2904,96	1016LC543	2494,00	DN25 PN25	1,5	36
3SV16R015	1016L2373	2922,42	1016LC563	2506,09	DN25 PN25	1,5	36
3SV19R022	1016L2403	3240,72	1016LC593	2763,95	DN25 PN25	2,2	39
3SV21R022	1016L2423	3532,15	1016LC613	3185,66	DN25 PN25	2,2	52
3SV23R022	1016L2443	3687,96	1016LC633	3221,91	DN25 PN25	2,2	41
3SV25R022	1016L2463	3827,62	1016LC653	3393,82	DN25 PN25	2,2	46
3SV27R030	-	-	1016LC673	3516,03	DN25 PN25	3,0	46
3SV29R030	-	-	1016LC693	3718,83	DN25 PN25	3,0	48
3SV31R030	-	-	1016LC713	4121,73	DN25 PN25	3,0	52
3SV33R030	-	-	1016LC733	4281,56	DN25 PN25	3,0	50

Version 3SV..N - Pompes multicellulaires verticales à débit nominal 3 m³/h en Inox AISI 316 - Brides rondes en ligne PN25

Modèle	Référence	Prix € HT	Référence	Prix € HT	Orifices asp/ ref	Puissance kW	Poids kg
	Monophasé : 1 x 230 V		Triphasé : 3 x 400 V				
3SV02N003	1016L2234	1920,53	1016L0424	1767,42	DN25 PN25	0,37	16
3SV03N003	1016L2244	2049,46	1016L0434	1905,75	DN25 PN25	0,37	16
3SV04N003	1016L2254	2209,28	1016L0444	2126,03	DN25 PN25	0,37	17
3SV05N005	1016L2264	2397,29	1016L0454	2147,50	DN25 PN25	0,55	17
3SV06N005	1016L2274	2577,26	1016L0464	2207,94	DN25 PN25	0,55	20
3SV07N007	1016L2284	2757,23	1016LC474	2347,61	DN25 PN25	0,75	20
3SV08N007	1016L2294	2884,82	1016LC484	2481,90	DN25 PN25	0,75	25
3SV09N011	1016L2304	3346,82	1016LC494	2643,07	DN25 PN25	1,1	28
3SV10N011	1016L2314	3538,87	1016LC504	2726,34	DN25 PN25	1,1	28
3SV11N011	1016L2324	3627,50	1016LC514	2767,98	DN25 PN25	1,1	30
3SV12N011	1016L2334	3773,89	1016LC524	2840,50	DN25 PN25	1,1	30
3SV13N015	1016L2344	4010,27	1016LC534	3239,38	DN25 PN25	1,5	35
3SV14N015	1016L2354	4088,16	1016LC544	3293,10	DN25 PN25	1,5	32
3SV16N015	1016L2374	4121,73	1016LC564	3427,40	DN25 PN25	1,5	26
3SV19N022	1016L2404	4284,24	1016LC594	3771,20	DN25 PN25	2,2	45
3SV21N022	1016L2424	5051,10	1016LC614	4093,52	DN25 PN25	2,2	48
3SV23N022	1016L2444	5244,51	1016LC634	4258,72	DN25 PN25	2,2	44
3SV25N022	1016L2464	5382,82	1016LC654	4677,75	DN25 PN25	2,2	49
3SV27N030	-	-	1016LC674	4978,58	DN25 PN25	3,0	42
3SV29N030	-	-	1016LC694	5141,10	DN25 PN25	3,0	47
3SV31N030	-	-	1016LC714	5433,86	DN25 PN25	3,0	66
3SV33N030	-	-	1016LC734	5613,83	DN25 PN25	3,0	48

Contre-brides rondes taraudées

Modèle	Matière	Référence	Prix € HT
Jeu de 2 Contre-brides rondes DN25 - PN25 / taraudées Rp 1" avec joints et boulonnerie pour 1SV et 3SV	Acier zingué	109398000	104,25
	Inox AISI 316	109398002	310,26



Version 5SV..F - Pompes multicellulaires verticales à débit nominal 5 m³/h en Inox AISI 304 - Brides rondes en ligne PN25

Modèle	Référence	Prix € HT	Référence	Prix € HT	Orifices asp/ ref	Puissance kW	Poids kg
	Monophasé : 1 x 230 V		Triphasé : 3 x 400 V				
5SV02F003	1016L2511	1289,31	1016L0791	1234,25	DN32 PN25	0,37	16
5SV03F005	1016L2521	1535,08	1016L0801	1352,44	DN32 PN25	0,55	19
5SV04F005	1016L2531	1708,33	1016L0811	1510,90	DN32 PN25	0,55	16
5SV05F007	1016L2541	1907,11	1016LC821	1649,24	DN32 PN25	0,75	21
5SV06F011	1016L2551	2054,85	1016LC831	1823,83	DN32 PN25	1,1	29
5SV07F011	1016L2561	2355,67	1016LC841	1956,80	DN32 PN25	1,1	29
5SV08F011	1016L2571	2538,31	1016LC851	2099,16	DN32 PN25	1,1	27
5SV09F015	1016L2581	2663,23	1016LC861	2123,32	DN32 PN25	1,5	31
5SV10F015	1016L2591	2719,62	1016LC871	2185,11	DN32 PN25	1,5	32
5SV11F015	1016L2601	2817,66	1016LC881	2224,04	DN32 PN25	1,5	31
5SV12F022	1016L2611	2915,70	1016LC891	2301,94	DN32 PN25	2,2	41
5SV13F022	1016L2621	3007,02	1016LC901	2589,35	DN32 PN25	2,2	41
5SV14F022	1016L2631	3013,75	1016LC911	2725,02	DN32 PN25	2,2	50
5SV15F022	1016L2641	3599,31	1016LC921	2758,56	DN32 PN25	2,2	45
5SV16F022	1016L2651	3620,79	1016LC931	3033,89	DN32 PN25	2,2	46
5SV18F030	-	-	1016LC951	3126,55	DN32 PN25	3,0	45
5SV21F030	-	-	1016LC981	3232,66	DN32 PN25	3,0	43
5SV23F040	-	-	1016LD001	3485,15	DN32 PN25	4,0	60
5SV25F040	-	-	1016LD021	3607,36	DN32 PN25	4,0	62
5SV28F040	-	-	1016LD051	3812,84	DN32 PN25	4,0	50
5SV30F055	-	-	1016LD071	4203,65	DN32 PN25	5,5	85
5SV33F055	-	-	1016LD101	4325,87	DN32 PN25	5,5	84

e-SV version F à vitesse variable avec Hydrovar®, voir SVH page 204

Version 5SV..T - Pompes multicellulaires verticales à débit nominal 5 m³/h en Inox AISI 304 - Brides ovales en ligne PN16

Modèle	Référence	Prix € HT	Référence	Prix € HT	Orifices asp/ ref	Puissance kW	Poids kg
	Monophasé : 1 x 230 V		Triphasé : 3 x 400 V				
5SV02T003	1016L2510	1383,33	1016L0790	1326,92	Rp 1" ¼ PN16	0,37	16
5SV03T005	1016L2520	1638,51	1016L0800	1449,15	Rp 1" ¼ PN16	0,55	22
5SV04T005	1016L2530	1822,48	1016L0810	1614,31	Rp 1" ¼ PN16	0,55	20
5SV05T007	1016L2540	2026,63	1016LC820	1748,62	Rp 1" ¼ PN16	0,75	22
5SV06T011	1016L2550	2173,02	1016LC830	1927,26	Rp 1" ¼ PN16	1,1	27
5SV07T011	1016L2560	2491,31	1016LC840	2171,66	Rp 1" ¼ PN16	1,1	26
5SV08T011	1016L2570	2679,34	1016LC850	2185,11	Rp 1" ¼ PN16	1,1	29
5SV09T015	1016L2580	2798,85	1016LC860	2229,43	Rp 1" ¼ PN16	1,5	31
5SV10T015	1016L2590	2859,30	1016LC870	2279,11	Rp 1" ¼ PN16	1,5	31
5SV11T015	1016L2600	2953,31	1016LC880	2318,06	Rp 1" ¼ PN16	1,5	22
5SV12T022	1016L2610	3019,10	1016LC890	2397,29	Rp 1" ¼ PN16	2,2	43
5SV13T022	1016L2620	3015,08	1016LC900	2692,76	Rp 1" ¼ PN16	2,2	41
5SV14T022	1016L2630	3117,15	1016LC910	2832,45	Rp 1" ¼ PN16	2,2	44
5SV15T022	1016L2640	3717,48	1016LC920	2864,67	Rp 1" ¼ PN16	2,2	38
5SV16T022	1016L2650	3740,32	1016LC930	3146,71	Rp 1" ¼ PN16	2,2	42
5SV18T030	-	-	1016LC950	3234,00	Rp 1" ¼ PN16	3,0	42
5SV21T030	-	-	1016LC980	3340,11	Rp 1" ¼ PN16	3,0	40,4

Version 5SV..R - Pompes multicellulaires verticales à débit nominal 5 m³/h en Inox AISI 304 - Brides rondes superposées PN25

Modèle	Référence	Prix € HT	Référence	Prix € HT	Orifices asp/ ref	Puissance kW	Poids kg
	Monophasé : 1 x 230 V		Triphasé : 3 x 400 V				
5SV07R011	1016L2563	2491,31	1016LC843	2085,72	DN32 PN25	1,1	30
5SV08R011	1016L2573	2683,37	1016LC853	2128,69	DN32 PN25	1,1	27
5SV09R015	1016L2583	2819,01	1016LC863	2202,56	DN32 PN25	1,5	29
5SV10R015	1016L2593	2884,82	1016LC873	2296,58	DN32 PN25	1,5	30
5SV11R015	1016L2603	3063,44	1016LC883	2387,90	DN32 PN25	1,5	33
5SV12R022	1016L2613	3082,24	1016LC893	2445,66	DN32 PN25	2,2	36
5SV13R022	1016L2623	3189,70	1016LC903	2767,98	DN32 PN25	2,2	37
5SV14R022	1016L2633	3229,97	1016LC913	2908,98	DN32 PN25	2,2	38
5SV15R022	1016L2643	3657,05	1016LC923	2943,92	DN32 PN25	2,2	40
5SV16R022	1016L2653	3806,12	1016LC933	3211,18	DN32 PN25	2,2	39
5SV18R030	-	-	1016LC953	3301,15	DN32 PN25	3,0	43
5SV21R030	-	-	1016LC983	3403,22	DN32 PN25	3,0	44
5SV23R040	-	-	1016LD003	3638,26	DN32 PN25	4,0	58
5SV25R040	-	-	1016LD023	3761,80	DN32 PN25	4,0	60
5SV28R040	-	-	1016LD053	3928,34	DN32 PN25	4,0	66
5SV30R055	-	-	1016LD073	4218,43	DN32 PN25	5,5	79
5SV33R055	-	-	1016LD103	4441,37	DN32 PN25	5,5	89

Version 5SV..N - Pompes multicellulaires verticales à débit nominal 5 m³/h en Inox AISI 316 - Brides rondes en ligne PN25

Modèle	Référence	Prix € HT	Référence	Prix € HT	Orifices asp/ ref	Puissance kW	Poids kg
	Monophasé : 1 x 230 V		Triphasé : 3 x 400 V				
5SV02N003	1016L2514	1946,05	1016L0794	2015,90	DN32 PN25	0,37	21
5SV03N005	1016L2524	2399,98	1016L0804	2069,60	DN32 PN25	0,55	19
5SV04N005	1016L2534	2876,76	1016L0814	2465,79	DN32 PN25	0,55	20
5SV05N007	1016L2544	3005,70	1016LC824	2473,86	DN32 PN25	0,75	24
5SV06N011	1016L2554	3396,51	1016LC834	2691,41	DN32 PN25	1,1	28
5SV07N011	1016L2564	3751,06	1016LC844	2769,32	DN32 PN25	1,1	27
5SV08N011	1016L2574	4049,20	1016LC854	2880,78	DN32 PN25	1,1	28
5SV09N015	1016L2584	4253,35	1016LC864	2954,66	DN32 PN25	1,5	35
5SV10N015	1016L2594	4307,08	1016LC874	3060,76	DN32 PN25	1,5	36
5SV11N015	1016L2604	4397,05	1016LC884	3278,31	DN32 PN25	1,5	32
5SV12N022	1016L2614	4554,20	1016LC894	3298,45	DN32 PN25	2,2	37
5SV13N022	1016L2624	4653,58	1016LC904	3341,44	DN32 PN25	2,2	38
5SV14N022	1016L2634	4662,96	1016LC914	3412,61	DN32 PN25	2,2	43
5SV15N022	1016L2644	4680,42	1016LC924	3559,01	DN32 PN25	2,2	43
5SV16N022	1016L2654	4704,61	1016LC934	3686,59	DN32 PN25	2,2	45
5SV18N030	-	-	1016LC954	3843,73	DN32 PN25	3,0	41
5SV21N030	-	-	1016LC984	4006,25	DN32 PN25	3,0	44
5SV23N040	-	-	1016LD004	4321,83	DN32 PN25	4,0	85
5SV25N040	-	-	1016LD024	4562,24	DN32 PN25	4,0	62
5SV28N040	-	-	1016LD054	5196,15	DN32 PN25	4,0	61
5SV30N055	-	-	1016LD074	5656,79	DN32 PN25	5,5	85
5SV33N055	-	-	1016LD104	5988,52	DN32 PN25	5,5	82

Contre-brides rondes taraudées

Modèle	Matière	Référence	Prix € HT
Jeu de 2 Contre-brides rondes DN32 - PN25 / taraudées Rp 1" ¼ avec joints et boulonnerie pour 5SV	Acier zingué	109398010	128,53
	Inox AISI 316	109398012	435,16



Version 10SV..F - Pompes multicellulaires verticales à débit nominal 10 m³/h en Inox AISI 304 - Brides rondes en ligne PN25

Modèle	Référence		Prix € HT		Orifices asp/ ref	Puissance kW	Poids kg
	Monophasé : 1 x 230 V	Tripasé : 3 x 400 V					
10SV01F007	1016L2691	1990,36	1016LD151	1896,36	DN40 PN25	0,75	30
10SV02F007	1016L2701	2246,87	1016LD161	2007,83	DN40 PN25	0,75	28
10SV03F011	1016L2711	2554,43	1016LD171	2139,44	DN40 PN25	1,1	33
10SV04F015	1016L2721	3020,46	1016LD181	2719,62	DN40 PN25	1,5	35
10SV05F022	1016L2731	3322,64	1016LD191	2870,03	DN40 PN25	2,2	41
10SV06F022	1016L2741	3409,95	1016LD201	2974,80	DN40 PN25	2,2	50
10SV07F030	-	-	1016LD211	3366,95	DN40 PN25	3,0	50
10SV08F030	-	-	1016LD221	3529,47	DN40 PN25	3,0	47
10SV09F040	-	-	1016LD231	3881,33	DN40 PN25	4,0	55
10SV10F040	-	-	1016LD241	4084,13	DN40 PN25	4,0	56
10SV11F040	-	-	1016LD251	4198,28	DN40 PN25	4,0	56
10SV13F055	-	-	1016LD271	5813,93	DN40 PN25	5,5	95
10SV15F055	-	-	1016LD291	5924,05	DN40 PN25	5,5	91
10SV17F075	-	-	1016LD311	6750,02	DN40 PN25	7,5	116
10SV18F075	-	-	1016LD321	7089,79	DN40 PN25	7,5	107
10SV20F075	-	-	1016LD341	7328,85	DN40 PN25	7,5	110
10SV21F110	-	-	1016LD351	8564,43	DN40 PN25	11,0	153

e-SV version F à vitesse variable avec Hydrovar®, voir SVH page 204

Version 10SV..T - Pompes multicellulaires verticales à débit nominal 10 m³/h en Inox AISI 304 - Brides ovales en ligne PN16

Modèle	Référence		Prix € HT		Orifices asp/ ref	Puissance kW	Poids kg
	Monophasé : 1 x 230 V	Tripasé : 3 x 400 V					
10SV01T007	1016L2690	2211,96	1016LD150	2095,13	Rp 1" ½ PN16	0,75	34
10SV02T007	1016L2700	2488,63	1016LD160	2217,34	Rp 1" ½ PN16	0,75	32
10SV03T011	1016L2710	2809,61	1016LD170	2352,98	Rp 1" ½ PN16	1,1	36
10SV04T015	1016L2720	3309,20	1016LD180	2942,57	Rp 1" ½ PN16	1,5	36
10SV05T022	1016L2730	3541,55	1016LD190	3090,28	Rp 1" ½ PN16	2,2	41
10SV06T022	1016L2740	3630,20	1016LD200	3192,36	Rp 1" ½ PN16	2,2	44
10SV07T030	-	-	1016LD210	3603,33	Rp 1" ½ PN16	3,0	48
10SV08T030	-	-	1016LD220	3769,87	Rp 1" ½ PN16	3,0	53
10SV09T040	-	-	1016LD230	4116,37	Rp 1" ½ PN16	4,0	54
10SV10T040	-	-	1016LD240	4315,15	Rp 1" ½ PN16	4,0	57
10SV11T040	-	-	1016LD250	5355,96	Rp 1" ½ PN16	4,0	57
10SV13T055	-	-	1016LD270	6069,10	Rp 1" ½ PN16	5,5	86

Version 10SV..R - Pompes multicellulaires verticales à débit nominal 10 m³/h en Inox AISI 304 - Brides rondes superposées PN25

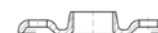
Modèle	Référence		Prix € HT		Orifices asp/ ref	Puissance kW	Poids kg
	Monophasé : 1 x 230 V	Tripasé : 3 x 400 V					
10SV05R022	1016L2733	3427,40	1016LD193	2976,13	DN40 PN25	2,2	42
10SV06R022	1016L2743	3537,51	1016LD203	3099,69	DN40 PN25	2,2	47
10SV07R030	-	-	1016LD213	3564,38	DN40 PN25	3,0	48
10SV08R030	-	-	1016LD223	3747,02	DN40 PN25	3,0	48
10SV09R040	-	-	1016LD233	4051,90	DN40 PN25	4,0	55
10SV10R040	-	-	1016LD243	4292,29	DN40 PN25	4,0	59
10SV11R040	-	-	1016LD253	4438,70	DN40 PN25	4,0	56
10SV13R055	-	-	1016LD273	6069,10	DN40 PN25	5,5	80
10SV15R055	-	-	1016LD293	6165,81	DN40 PN25	5,5	84
10SV17R075	-	-	1016LD313	6523,04	DN40 PN25	7,5	112
10SV18R075	-	-	1016LD323	7320,79	DN40 PN25	7,5	114
10SV20R075	-	-	1016LD343	7508,83	DN40 PN25	7,5	112
10SV21R110	-	-	1016LD353	8772,60	DN40 PN25	11,0	170

Version 10SV..N - Pompes multicellulaires verticales à débit nominal 10 m³/h en Inox AISI 316 - Brides rondes en ligne PN25

Modèle	Référence	Prix € HT	Référence	Prix € HT	Orifices asp/ ref	Puissance kW	Poids kg
	Monophasé : 1 x 230 V		Triphasé : 3 x 400 V				
10SV01N007	1016L2694	2841,84	1016LD154	2891,53	DN40 PN25	0,75	28
10SV02N007	1016L2704	3506,62	1016LD164	3134,61	DN40 PN25	0,75	29
10SV03N011	1016L2714	4493,76	1016LD174	3448,86	DN40 PN25	1,1	33
10SV04N015	1016L2724	5030,95	1016LD184	4315,15	DN40 PN25	1,5	38
10SV05N022	1016L2734	5607,11	1016LD194	4735,49	DN40 PN25	2,2	43
10SV06N022	1016L2744	5637,99	1016LD204	4832,20	DN40 PN25	2,2	43
10SV07N030	-	-	1016LD214	4872,49	DN40 PN25	3,0	44
10SV08N030	-	-	1016LD224	4876,52	DN40 PN25	3,0	60
10SV09N040	-	-	1016LD234	5940,19	DN40 PN25	4,0	57
10SV10N040	-	-	1016LD244	5958,98	DN40 PN25	4,0	55
10SV11N040	-	-	1016LD254	6337,71	DN40 PN25	4,0	57
10SV13N055	-	-	1016LD274	9434,72	DN40 PN25	5,5	81
10SV15N055	-	-	1016LD294	9718,08	DN40 PN25	5,5	95
10SV17N075	-	-	1016LD314	11543,25	DN40 PN25	7,5	112
10SV18N075	-	-	1016LD324	11626,50	DN40 PN25	7,5	100
10SV20N075	-	-	1016LD344	11959,59	DN40 PN25	7,5	113
10SV21N110	-	-	1016LD354	13184,40	DN40 PN25	11,0	164

Contre-brides rondes taraudées

Modèle	Matière	Référence	Prix € HT
Jeu de 2 Contre-brides rondes DN40 - PN25 / taraudées Rp 1" ½ avec joints et boulonnerie pour 10SV	Acier zingué	109398020	140,29
	Inox AISI 316	109398022	482,16



Version 15SV..F -Pompes multicellulaires verticales à débit nominal 15 m³/h en Inox AISI 304 - Brides rondes en ligne PN25

Modèle	Référence	Prix € HT	Référence	Prix € HT	Orifices asp/ ref	Puissance kW	Poids kg
	Monophasé : 1 x 230 V		Triphasé : 3 x 400 V				
15SV01F011	1016L2781	2371,79	1016LD401	1990,36	DN50 PN25	1,1	33
15SV02F022	1016L2791	2895,55	1016LD411	2520,86	DN50 PN25	2,2	43
15SV03F030	-	-	1016LD421	3094,31	DN50 PN25	3,0	45
15SV04F040	-	-	1016LD431	3597,94	DN50 PN25	4,0	51
15SV05F040	-	-	1016LD441	4194,25	DN50 PN25	4,0	54
15SV06F055	-	-	1016LD451	4817,41	DN50 PN25	5,5	80
15SV07F055	-	-	1016LD461	5586,97	DN50 PN25	5,5	81
15SV08F075	-	-	1016LD471	5799,18	DN50 PN25	7,5	109
15SV09F075	-	-	1016LD481	6946,10	DN50 PN25	7,5	107
15SV10F110	-	-	1016LD491	7306,03	DN50 PN25	11,0	135
15SV11F110	-	-	1016LD501	7700,87	DN50 PN25	11,0	126
15SV13F110	-	-	1016LD521	8486,54	DN50 PN25	11,0	130
15SV15F150	-	-	1016LD541	9954,45	DN50 PN25	15,0	200
15SV17F150	-	-	1016LD561	11172,55	DN50 PN25	15,0	203

e-SV version F à vitesse variable avec Hydrovar®, voir SVH page 204

Version 15SV..T - Pompes multicellulaires verticales à débit nominal 15 m³/h en Inox AISI 304 - Brides ovales en ligne PN16

Modèle	Référence	Prix € HT	Référence	Prix € HT	Orifices asp/ ref	Puissance kW	Poids kg
	Monophasé : 1 x 230 V		Triphasé : 3 x 400 V				
15SV01T011	1016L2780	2605,47	1016LD400	2186,46	Rp 2" PN16	1,1	40
15SV02T022	1016L2790	3086,25	1016LD410	2715,59	Rp 2" PN16	2,2	43
15SV03T030	-	-	1016LD420	3311,91	Rp 2" PN16	3,0	44
15SV04T040	-	-	1016LD430	3815,52	Rp 2" PN16	4,0	51
15SV05T040	-	-	1016LD440	4438,70	Rp 2" PN16	4,0	49
15SV06T055	-	-	1016LD450	5028,27	Rp 2" PN16	5,5	80
15SV07T055	-	-	1016LD460	5533,59	Rp 2" PN16	5,5	87
15SV08T075	-	-	1016LD470	6008,68	Rp 2" PN16	7,5	99
15SV09T075	-	-	1016LD480	7193,20	Rp 2" PN16	7,5	104
15SV10T110	-	-	1016LD490	7524,94	Rp 2" PN16	11,0	119

03

Version 15SV..R -Pompes multicellulaires verticales à débit nominal 15 m³/h en Inox AISI 304 - Brides rondes superposées PN25

Modèle	Référence	Prix € HT	Référence	Prix € HT	Orifices asp/ ref	Puissance kW	Poids kg
	Monophasé : 1 x 230 V		Triphasé : 3 x 400 V				
15SV04R040	-	-	1016LD433	3796,71	DN50 PN25	4,0	51
15SV05R040	-	-	1016LD443	4474,95	DN50 PN25	4,0	54
15SV06R055	-	-	1016LD453	5063,20	DN50 PN25	5,5	78
15SV07R055	-	-	1016LD463	5887,81	DN50 PN25	5,5	78
15SV08R075	-	-	1016LD473	6069,10	DN50 PN25	7,5	98
15SV09R075	-	-	1016LD483	7259,01	DN50 PN25	7,5	104
15SV10R110	-	-	1016LD493	7577,30	DN50 PN25	11,0	120
15SV11R110	-	-	1016LD503	7978,87	DN50 PN25	11,0	127
15SV13R110	-	-	1016LD523	8757,84	DN50 PN25	11,0	126
15SV15R150	-	-	1016LD543	10196,19	DN50 PN25	15,0	197
15SV17R150	-	-	1016LD563	11395,51	DN50 PN25	15,0	199

Version 15SV..N - Pompes multicellulaires verticales à débit nominal 15 m³/h en Inox AISI 316 - Brides rondes en ligne PN25

Modèle	Référence	Prix € HT	Référence	Prix € HT	Orifices asp/ ref	Puissance kW	Poids kg
	Monophasé : 1 x 230 V		Triphasé : 3 x 400 V				
15SV01N011	1016L2784	3767,16	1016LD404	2827,07	DN50 PN25	1,1	32
15SV02N022	1016L2794	4158,00	1016LD414	3098,34	DN50 PN25	2,2	40
15SV03N030	-	-	1016LD424	4273,49	DN50 PN25	3,0	46
15SV04N040	-	-	1016LD434	5510,42	DN50 PN25	4,0	55
15SV05N040	-	-	1016LD444	6704,37	DN50 PN25	4,0	55
15SV06N055	-	-	1016LD454	6741,96	DN50 PN25	5,5	80
15SV07N055	-	-	1016LD464	8230,02	DN50 PN25	5,5	80
15SV08N075	-	-	1016LD474	8411,33	DN50 PN25	7,5	99
15SV09N075	-	-	1016LD484	11054,39	DN50 PN25	7,5	106
15SV10N110	-	-	1016LD494	11339,10	DN50 PN25	11,0	129
15SV11N110	-	-	1016LD504	11790,36	DN50 PN25	11,0	126
15SV13N110	-	-	1016LD524	14765,14	DN50 PN25	11,0	130
15SV15N150	-	-	1016LD544	15595,13	DN50 PN25	15,0	210
15SV17N150	-	-	1016LD564	16883,06	DN50 PN25	15,0	205

Contre-brides rondes taraudées

Modèle	Matière	Référence	Prix € HT
Jeu de 2 Contre-brides rondes DN50 - PN25 / taraudées Rp 2" avec joints et boulonnerie pour 15SV et 22SV	Acier zingué	109398030	156,81
	Inox AISI 316	109398032	558,71



Version 22SV..F - Pompes multicellulaires verticales à débit nominal 22 m³/h en Inox AISI 304 - Brides rondes en ligne PN25

Modèle	Référence	Prix € HT	Référence	Prix € HT	Orifices asp/ ref	Puissance kW	Poids kg
	Monophasé : 1 x 230 V		Triphasé : 3 x 400 V				
22SV01F011	1016L2831	2297,92	1016LD611	1986,33	DN50 PN25	1,1	32
22SV02F022	1016L2841	2894,23	1016LD621	2425,52	DN50 PN25	2,2	43
22SV03F030	-	-	1016LD631	3483,80	DN50 PN25	3,0	45
22SV04F040	-	-	1016LD641	4116,37	DN50 PN25	4,0	53
22SV05F055	-	-	1016LD651	4294,99	DN50 PN25	5,5	82
22SV06F075	-	-	1016LD661	4987,97	DN50 PN25	7,5	101
22SV07F075	-	-	1016LD671	5165,25	DN50 PN25	7,5	101
22SV08F110	-	-	1016LD681	6359,20	DN50 PN25	11,0	119
22SV09F110	-	-	1016LD691	6603,63	DN50 PN25	11,0	122
22SV10F110	-	-	1016LD701	6747,33	DN50 PN25	11,0	122
22SV12F150	-	-	1016LD721	8239,42	DN50 PN25	15,0	200
22SV14F150	-	-	1016LD741	8624,87	DN50 PN25	15,0	192
22SV17F185	-	-	1016LD771	10284,83	DN50 PN25	18,5	200

e-SV version F à vitesse variable avec Hydrovar®, voir SVH page 204

Version 22SV..T - Pompes multicellulaires verticales à débit nominal 22 m³/h en Inox AISI 304 - Brides ovales en ligne PN16

Modèle	Référence	Prix € HT	Référence	Prix € HT	Orifices asp/ ref	Puissance kW	Poids kg
	Monophasé : 1 x 230 V		Triphasé : 3 x 400 V				
22SV01T011	1016L2830	2519,50	1016LD610	2181,07	Rp 2" PN16	1,1	33
22SV02T022	1016L2840	3083,59	1016LD620	2610,84	Rp 2" PN16	2,2	44
22SV03T030	-	-	1016LD630	3729,58	Rp 2" PN16	3,0	45
22SV04T040	-	-	1016LD640	4366,16	Rp 2" PN16	4,0	54
22SV05T055	-	-	1016LD650	4488,39	Rp 2" PN16	5,5	78
22SV06T075	-	-	1016LD660	5181,38	Rp 2" PN16	7,5	98
22SV07T075	-	-	1016LD670	5353,29	Rp 2" PN16	7,5	103
22SV08T110	-	-	1016LD680	6557,96	Rp 2" PN16	11,0	115
22SV09T110	-	-	1016LD690	6803,75	Rp 2" PN16	11,0	128
22SV10T110	-	-	1016LD700	6951,47	Rp 2" PN16	11,0	120

Version 22SV..R - Pompes multicellulaires verticales à débit nominal 22 m³/h en Inox AISI 304 - Brides rondes superposées PN25

Modèle	Référence	Prix € HT	Référence	Prix € HT	Orifices asp/ ref	Puissance kW	Poids kg
	Monophasé : 1 x 230 V		Triphasé : 3 x 400 V				
22SV04R040	-	-	1016LD643	4344,68	DN50 PN25	4,0	51
22SV05R055	-	-	1016LD653	4519,26	DN50 PN25	5,5	75
22SV06R075	-	-	1016LD663	5209,58	DN50 PN25	7,5	100
22SV07R075	-	-	1016LD673	5407,01	DN50 PN25	7,5	96
22SV08R110	-	-	1016LD683	6613,03	DN50 PN25	11,0	127
22SV09R110	-	-	1016LD693	6858,80	DN50 PN25	11,0	124
22SV10R110	-	-	1016LD703	6997,14	DN50 PN25	11,0	129
22SV12R150	-	-	1016LD723	8467,74	DN50 PN25	15,0	186
22SV14R150	-	-	1016LD743	8842,43	DN50 PN25	15,0	187
22SV17R185	-	-	1016LD773	10486,29	DN50 PN25	18,5	206

03

Version 22SV..N - Pompes multicellulaires verticales à débit nominal 22 m³/h en Inox AISI 316 - Brides rondes en ligne PN25

Modèle	Référence	Prix € HT	Référence	Prix € HT	Orifices asp/ ref	Puissance kW	Poids kg
	Monophasé : 1 x 230 V		Triphasé : 3 x 400 V				
22SV01N011	1016L2834	3369,65	1016LD614	2246,87	DN50 PN25	1,1	33
22SV02N022	1016L2844	3718,83	1016LD624	3196,40	DN50 PN25	2,2	40
22SV03N030	-	-	1016LD634	5052,46	DN50 PN25	3,0	45
22SV04N040	-	-	1016LD644	5992,54	DN50 PN25	4,0	52
22SV05N055	-	-	1016LD654	6145,65	DN50 PN25	5,5	80
22SV06N075	-	-	1016LD664	7318,12	DN50 PN25	7,5	104
22SV07N075	-	-	1016LD674	7429,59	DN50 PN25	7,5	100
22SV08N110	-	-	1016LD684	9383,67	DN50 PN25	11,0	149
22SV09N110	-	-	1016LD694	10104,88	DN50 PN25	11,0	120
22SV10N110	-	-	1016LD704	10154,57	DN50 PN25	11,0	136
22SV12N150	-	-	1016LD724	12244,29	DN50 PN25	15,0	206
22SV14N150	-	-	1016LD744	12872,83	DN50 PN25	15,0	180
22SV17N185	-	-	1016LD774	15390,99	DN50 PN25	18,5	216

Contre-brides rondes taraudées

Modèle	Matière	Référence	Prix € HT
Jeu de 2 Contre-brides rondes DN50 - PN25 / taraudées Rp 2" avec joints et boulonnerie pour 15SV et 22SV	Acier zingué	109398030	156,81
	Inox AISI 316	109398032	558,71



Version 33SV..G - Pompes multicellulaires verticales à débit nominal 33 m³/h en Inox AISI 304/Fonte - Brides rondes

Modèle	Référence	Prix € HT	Orifices asp/ ref	Puissance kW	Poids kg
33SV1/1AG022T	101680011	3259,52	DN65 PN16	2,2	87
33SV1G030T	101680021	3473,07	DN65 PN16	3,0	97
33SV2/2AG040T	101680031	4135,16	DN65 PN16	4,0	101
33SV2/1AG040T	101680041	4135,16	DN65 PN16	4,0	102
33SV2G055T	101680051	5353,29	DN65 PN16	5,5	120
33SV3/2AG055T	101680061	6030,17	DN65 PN16	5,5	122
33SV3/1AG075T	101680071	6946,10	DN65 PN16	7,5	140
33SV3G075T	101680081	6946,10	DN65 PN16	7,5	139
33SV4/2AG075T	101680091	7710,27	DN65 PN16	7,5	143
33SV4/1AG110T	101680101	8454,30	DN65 PN16	11,0	178
33SV4G110T	101680111	8454,30	DN65 PN16	11,0	188
33SV5/2AG110T	101680121	9029,11	DN65 PN16	11,0	180
33SV5/1AG110T	101680131	9029,11	DN65 PN16	11,0	190
33SV5G150T	101680141	10483,59	DN65 PN16	15,0	230
33SV6/2AG150T	101680151	10813,98	DN65 PN16	15,0	226
33SV6/1AG150T	101680161	10813,98	DN65 PN25	15,0	218
33SV6G150T	101680171	10813,98	DN65 PN25	15,0	207
33SV7/2AG150T	101680181	11570,10	DN65 PN25	15,0	222
33SV7/1AG185T	101680191	12375,91	DN65 PN25	18,5	237
33SV7G185T	101680201	12375,91	DN65 PN25	18,5	235
33SV8/2AG185T	101680211	12829,85	DN65 PN25	18,5	257
33SV8/1AG185T	101680221	12829,85	DN65 PN25	18,5	259
33SV8G220T	101680231	14252,11	DN65 PN25	22,0	255
33SV9/2AG220T	101680241	14340,76	DN65 PN25	22,0	262
33SV9/1AG220T	101680251	14340,76	DN65 PN25	22,0	265
33SV9G220T	101680261	14648,30	DN65 PN25	22,0	260
33SV10/2AG220T	101680271	14868,55	DN65 PN25	22,0	257
33SV10/1AG300T	101750281	17497,88	DN65 PN25	30,0	380
33SV10G300T	101750291	17497,88	DN65 PN25	30,0	396
33SV11/2AG300T	101750301	17958,85	DN65 PN40	30,0	395
33SV11/1AG300T	101750311	17958,85	DN65 PN40	30,0	360
33SV11G300T	101750321	17961,84	DN65 PN40	30,0	396
33SV12/2AG300T	101750331	18521,29	DN65 PN40	30,0	410
33SV12/1AG300T	101750341	18521,29	DN65 PN40	30,0	399
33SV12G300T	101750351	18521,29	DN65 PN40	30,0	328
33SV13/2AG300T	101750361	18985,25	DN65 PN40	30,0	424
33SV13/1AG300T	101750371	18985,25	DN65 PN40	30,0	415

03

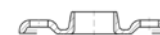
Version 33SV..N - Pompes multicellulaires verticales à débit nominal 33 m³/h en Inox AISI 316 - Brides rondes

Modèle	Référence	Prix € HT	Orifices asp/ ref	Puissance kW	Poids kg
33SV1/1AN022T	101680014	5448,24	DN65 PN16	2,2	90
33SV1N030T	101680024	5807,74	DN65 PN16	3,0	88
33SV2/2AN040T	101680034	6343,33	DN65 PN16	4,0	103
33SV2/1AN040T	101680044	5585,47	DN65 PN16	4,0	101
33SV2N055T	101680054	8572,17	DN65 PN16	5,5	119
33SV3/2AN055T	101680064	8570,66	DN65 PN16	5,5	120
33SV3/1AN075T	101680074	9555,28	DN65 PN16	7,5	144
33SV3N075T	101680084	9983,44	DN65 PN16	7,5	148
33SV4/2AN075T	101680094	11676,68	DN65 PN16	7,5	150
33SV4/1AN110T	101680104	12077,98	DN65 PN16	11,0	200
33SV4N110T	101680114	12486,75	DN65 PN16	11,0	180
33SV5/2AN110T	101680124	12941,76	DN65 PN16	11,0	223
33SV5/1AN110T	101680134	12306,25	DN65 PN16	11,0	183
33SV5N150T	101680144	16301,42	DN65 PN16	15,0	190
33SV6/2AN150T	101680154	16302,90	DN65 PN16	15,0	246
33SV6/1AN150T	101680164	16725,10	DN65 PN25	15,0	218
33SV6N150T	101680174	16725,10	DN65 PN25	15,0	222
33SV7/2AN150T	101680184	18977,78	DN65 PN25	15,0	220
33SV7/1AN185T	101680194	18831,57	DN65 PN25	18,5	239
33SV7N185T	101680204	18831,57	DN65 PN25	18,5	243
33SV8/2AN185T	101680214	19258,27	DN65 PN25	18,5	240
33SV8/1AN185T	101680224	19258,27	DN65 PN25	18,5	250
33SV8N220T	101680234	22362,78	DN65 PN25	22,0	260
33SV9/2AN220T	101680244	22503,01	DN65 PN25	22,0	254
33SV9/1AN220T	101680254	22503,01	DN65 PN25	22,0	264
33SV9N220T	101680264	22986,37	DN65 PN25	22,0	288
33SV10/2AN220T	101680274	23882,98	DN65 PN25	22,0	264
33SV10/1AN300T	101750284	25086,90	DN65 PN25	30,0	380
33SV10N300T	101750294	25085,38	DN65 PN25	30,0	395
33SV11/2AN300T	101750304	25986,47	DN65 PN40	30,0	420
33SV11/1AN300T	101750314	25986,47	DN65 PN40	30,0	297
33SV11N300T	101750324	25986,47	DN65 PN40	30,0	400
33SV12/2AN300T	101750334	26304,25	DN65 PN40	30,0	378
33SV12/1AN300T	101750344	26304,25	DN65 PN40	30,0	400
33SV12N300T	101750354	26304,25	DN65 PN40	30,0	410
33SV13/2AN300T	101750364	26905,45	DN65 PN40	30,0	451
33SV13/1AN300T	101750374	26905,45	DN65 PN40	30,0	420

e-SV version G a vitesse variable avec Hydrovar, voir SVH page 204

Contre-brides rondes taraudées

Modèle	Matière	Référence	Prix € HT
Jeu de 2 Contre-brides rondes DN65 - PN16 / taraudées Rp 2" ½ avec joints et boulonnerie pour 33SV	Acier zingué	109392710	203,55
	Inox AISI 316	109392750	698,38



Contre-brides rondes à souder

Modèle	Matière	Référence	Prix € HT
Jeu de 2 Contre-brides rondes DN65 - PN16 à souder avec joints et boulonnerie pour 33SV	Acier zingué	109392800	194,77
	Inox AISI 316	109392880	819,26
Jeu de 2 Contre-brides rondes DN65 - PN25-40 à souder avec joints et boulonnerie pour 33SV	Acier zingué	109392840	284,74
	Inox AISI 316	109392920	1426,29



Version 46SV..G - Pompes multicellulaires verticales à débit nominal 46 m³/h en Inox AISI 304/Fonte - Brides rondes

Modèle	Référence	Prix € HT	Orifices asp/ ref	Puissance kW	Poids kg
46SV1/1AG030T	101682011	3773,89	DN80 PN16	3,0	96
46SV1G040T	101682021	4530,01	DN80 PN16	4,0	106
46SV2/2AG055T	101682031	5781,70	DN80 PN16	5,5	122
46SV2G075T	101682041	6703,00	DN80 PN16	7,5	141
46SV3/2AG110T	101682051	8756,47	DN80 PN16	11,0	165
46SV3G110T	101682061	8756,47	DN80 PN16	11,0	166
46SV4/2AG150T	101682071	10535,96	DN80 PN16	15,0	215
46SV4G150T	101682081	10535,96	DN80 PN16	15,0	231
46SV5/2AG185T	101682091	12527,67	DN80 PN16	18,5	231
46SV5G185T	101682101	12527,67	DN80 PN16	18,5	228
46SV6/2AG220T	101682111	14188,96	DN80 PN25	22,0	250
46SV6G220T	101682121	14188,96	DN80 PN25	22,0	246
46SV7/2AG300T	101752131	15455,52	DN80 PN25	30,0	386
46SV7G300T	101752141	15455,52	DN80 PN25	30,0	400
46SV8/2AG300T	101752151	15955,31	DN80 PN25	30,0	385
46SV8G300T	101752161	15955,31	DN80 PN25	30,0	355
46SV9/2AG300T	101752171	16461,06	DN80 PN25	30,0	395
46SV9G370T	101752181	18652,57	DN80 PN25	37,0	405
46SV10/2AG370T	101752191	19159,78	DN80 PN40	37,0	398
46SV10G370T	101752201	19159,78	DN80 PN40	37,0	370
46SV11/2AG450T	101752211	24202,21	DN80 PN40	45,0	586
46SV11G450T	101752221	24202,21	DN80 PN40	45,0	582
46SV12/2AG450T	101752231	24740,78	DN80 PN40	45,0	591
46SV12G450T	101752241	24740,78	DN80 PN40	45,0	565
46SV13/2AG450T	101752251	25279,34	DN80 PN40	45,0	610

e-SV version G a vitesse variable avec Hydrovar, voir SVH page 204

Version 46SV..N - Pompes multicellulaires verticales à débit nominal 46 m³/h en Inox AISI 316 - Brides rondes

Modèle	Référence	Prix € HT	Orifices asp/ ref	Puissance kW	Poids kg
46SV1/1AN030T	101682014	6229,96	DN80 PN16	3,0	100
46SV1N040T	101682024	7766,56	DN80 PN16	4,0	99
46SV2/2AN055T	101682034	8606,48	DN80 PN16	5,5	125
46SV2N075T	101682044	10583,16	DN80 PN16	7,5	148
46SV3/2AN110T	101682054	12638,92	DN80 PN16	11,0	174
46SV3N110T	101682064	12638,92	DN80 PN16	11,0	168
46SV4/2AN150T	101682074	16092,55	DN80 PN16	15,0	216
46SV4N150T	101682084	16092,55	DN80 PN16	15,0	200
46SV5/2AN185T	101682094	18885,27	DN80 PN16	18,5	240
46SV5N185T	101682104	18885,27	DN80 PN16	18,5	240
46SV6/2AN220T	101682114	21257,33	DN80 PN25	22,0	245
46SV6N220T	101682124	21613,89	DN80 PN25	22,0	264
46SV7/2AN300T	101752134	23105,73	DN80 PN25	30,0	368
46SV7N300T	101752144	23105,73	DN80 PN25	30,0	362
46SV8/2AN300T	101752154	23732,30	DN80 PN25	30,0	350
46SV8N300T	101752164	23732,30	DN80 PN25	30,0	374
46SV9/2AN300T	101752174	24375,27	DN80 PN25	30,0	392
46SV9N370T	101752184	26905,45	DN80 PN25	37,0	422
46SV10/2AN370T	101752194	27960,19	DN80 PN40	37,0	414
46SV10N370T	101752204	27960,19	DN80 PN40	37,0	406
46SV11/2AN450T	101752214	33165,25	DN80 PN40	45,0	400
46SV11N450T	101752224	33165,25	DN80 PN40	45,0	551
46SV12/2AN450T	101752234	33909,67	DN80 PN40	45,0	555
46SV12N450T	101752244	33909,67	DN80 PN40	45,0	578
46SV13/2AN450T	101752254	34642,15	DN80 PN40	45,0	588

Contre-bridés ronds taraudés

Modèle	Matière	Référence	Prix € HT
Jeu de 2 Contre-bridés ronds DN80 - PN16 / taraudés Rp 3" avec joints et boulonnerie pour 46SV	Acier zingué	109392720	275,08
	Inox AISI 316	109392760	962,96



Contre-bridés ronds à souder

Modèle	Matière	Référence	Prix € HT
Jeu de 2 Contre-bridés ronds DN80 - PN16 à souder avec joints et boulonnerie pour 46SV	Acier zingué	109392810	256,55
	Inox AISI 316	109392890	899,83
Jeu de 2 Contre-bridés ronds DN80 - PN25-40 à souder avec joints et boulonnerie pour 46SV	Acier zingué	109392850	333,09
	Inox AISI 316	109392930	1532,40



03

Version 66SV..G - Pompes multicellulaires verticales à débit nominal 66 m³/h en Inox AISI 304/Fonte - Brides ronds

Modèle	Référence	Prix € HT	Orifices asp/ ref	Puissance kW	Poids kg
66SV1/1AG040T	101684011	3896,10	DN100 PN16	4,0	112
66SV1G055T	101684021	4832,20	DN100 PN16	5,5	134
66SV2/2AG075T	101684031	6038,23	DN100 PN16	7,5	157
66SV2/1AG110T	101684041	7547,78	DN100 PN16	11,0	170
66SV2G110T	101684051	7547,78	DN100 PN16	11,0	173
66SV3/2AG150T	101684061	9661,67	DN100 PN16	15,0	224
66SV3/1AG150T	101684071	9661,67	DN100 PN16	15,0	220
66SV3G185T	101684081	10867,71	DN100 PN16	18,5	220
66SV4/2AG185T	101684091	11472,06	DN100 PN16	18,5	252
66SV4/1AG220T	101684101	12829,85	DN100 PN16	22,0	252
66SV4G220T	101684111	12829,85	DN100 PN16	22,0	251
66SV5/2AG300T	101754121	13659,33	DN100 PN16	30,0	395
66SV5/1AG300T	101754131	13659,33	DN100 PN16	30,0	370
66SV5G300T	101754141	13659,33	DN100 PN16	30,0	361
66SV6/2AG300T	101754151	16114,93	DN100 PN25	30,0	387
66SV6/1AG300T	101754161	16114,93	DN100 PN25	30,0	400
66SV6G370T	101754171	16695,27	DN100 PN25	37,0	360
66SV7/2AG370T	101754181	17218,88	DN100 PN25	37,0	412
66SV7/1AG370T	101754191	17218,88	DN100 PN25	37,0	430
66SV7G450T	101754201	23026,66	DN100 PN25	45,0	585
66SV8/2AG450T	101754211	23908,33	DN100 PN25	45,0	545
66SV8/1AG450T	101754221	23908,33	DN100 PN25	45,0	404
66SV8G450T	101754231	23908,33	DN100 PN25	45,0	553

e-SV version G a vitesse variable avec Hydrovar, voir SVH page 204

Version 66SV..N - Pompes multicellulaires verticales à débit nominal 66 m³/h en Inox AISI 316 - Brides rondes

Modèle	Référence	Prix € HT	Orifices asp/ ref	Puissance kW	Poids kg
66SV1/1AN040T	101684014	7154,88	DN100 PN16	4,0	113
66SV1N055T	101684024	7633,78	DN100 PN16	5,5	120
66SV2/2AN075T	101684034	8600,49	DN100 PN16	7,5	150
66SV2/1AN110T	101684044	10615,98	DN100 PN16	11,0	172
66SV2N110T	101684054	10615,98	DN100 PN16	11,0	177
66SV3/2AN150T	101684064	13993,54	DN100 PN16	15,0	217
66SV3/1AN150T	101684074	13993,54	DN100 PN16	15,0	220
66SV3N185T	101684084	15431,65	DN100 PN16	18,5	215
66SV4/2AN185T	101684094	16219,34	DN100 PN16	18,5	230
66SV4/1AN220T	101684104	18552,60	DN100 PN16	22,0	258
66SV4N220T	101684114	18552,60	DN100 PN16	22,0	247
66SV5/2AN300T	101754124	19231,40	DN100 PN16	30,0	390
66SV5/1AN300T	101754134	19231,40	DN100 PN16	30,0	420
66SV5N300T	101754144	19231,40	DN100 PN16	30,0	408
66SV6/2AN300T	101754154	19871,39	DN100 PN25	30,0	380
66SV6/1AN300T	101754164	22580,60	DN100 PN25	30,0	393
66SV6N370T	101754174	22638,77	DN100 PN25	37,0	411
66SV7/2AN370T	101754184	23280,27	DN100 PN25	37,0	410
66SV7/1AN370T	101754194	23280,27	DN100 PN25	37,0	410
66SV7N450T	101754204	27814,01	DN100 PN25	45,0	557
66SV8/2AN450T	101754214	28753,83	DN100 PN25	45,0	401
66SV8/1AN450T	101754224	28753,83	DN100 PN25	45,0	535
66SV8N450T	101754234	28753,83	DN100 PN25	45,0	550

Contre-brides rondes taraudées

Modèle	Matière	Référence	Prix € HT
Jeu de 2 Contre-brides rondes DN100 - PN16 / taraudées Rp 4" avec joints et boulonnerie pour 66SV et 92SV	Acier zingué	109392730	310,80
	Inox AISI 316	109392770	1164,41



Contre-brides rondes à souder

Modèle	Matière	Référence	Prix € HT
Jeu de 2 Contre-brides rondes DN100 - PN16 à souder avec joints et boulonnerie pour 66SV et 92SV	Acier zingué	109392820	295,48
	Inox AISI 316	109392900	969,67
Jeu de 2 Contre-brides rondes DN100 - PN25-40 à souder avec joints et boulonnerie pour 66SV et 92SV	Acier zingué	109392860	453,96
	Inox AISI 316	109392940	1732,52



Version 92SV..G - Pompes multicellulaires verticales à débit nominal 92 m³/h en Inox AISI 304/Fonte - Brides rondes

Modèle	Référence	Prix € HT	Orifices asp/ ref	Puissance kW	Poids kg
92SV1/1AG055T	101686011	4751,54	DN100 PN16	5,5	133
92SV1G075T	101686021	5967,41	DN100 PN16	7,5	146
92SV2/2AG110T	101686031	7978,42	DN100 PN16	11,0	176
92SV2G150T	101686041	9802,93	DN100 PN16	15,0	223
92SV3/2AG185T	101686051	11799,04	DN100 PN16	18,5	232
92SV3G220T	101686061	13101,42	DN100 PN16	22,0	249
92SV4/2AG300T	101756071	15379,44	DN100 PN16	30,0	380
92SV4G300T	101756081	15379,44	DN100 PN16	30,0	365
92SV5/2AG370T	101756091	18131,91	DN100 PN25	37,0	392
92SV5G370T	101756101	18131,91	DN100 PN25	37,0	400
92SV6/2AG450T	101756111	23032,64	DN100 PN25	45,0	510
92SV6G450T	101756121	23032,64	DN100 PN25	45,0	560
92SV7/2AG450T	101756131	23630,86	DN100 PN25	45,0	530

e-SV version G a vitesse variable avec Hydrovar, voir SVH page 204

Version 92SV..N - Pompes multicellulaires verticales à débit nominal 92 m³/h en Inox AISI 316 - Brides rondes

Modèle	Référence	Prix € HT	Orifices asp/ ref	Puissance kW	Poids kg
92SV1/1AN055T	101686014	6595,47	DN100 PN16	5,5	126
92SV1N075T	101686024	8243,96	DN100 PN16	7,5	147
92SV2/2AN110T	101686034	10371,32	DN100 PN16	11,0	176
92SV2N150T	101686044	13077,53	DN100 PN16	15,0	208
92SV3/2AN185T	101686054	15166,10	DN100 PN16	18,5	239
92SV3N220T	101686064	16829,51	DN100 PN16	22,0	245
92SV4/2AN300T	101756074	19744,59	DN100 PN16	30,0	372
92SV4N300T	101756084	19744,59	DN100 PN16	30,0	370
92SV5/2AN370T	101756094	22532,84	DN100 PN25	37,0	366
92SV5N370T	101756104	22532,84	DN100 PN25	37,0	380
92SV6/2AN450T	101756114	28604,66	DN100 PN25	45,0	533
92SV6N450T	101756124	28604,66	DN100 PN25	45,0	539
92SV7/2AN450T	101756134	29293,90	DN100 PN25	45,0	544

Contre-bridés ronds taraudés

Modèle	Matière	Référence	Prix € HT
Jeu de 2 Contre-bridés ronds DN100 - PN16 / taraudés Rp 4" avec joints et boulonnerie pour 66SV et 92SV	Acier zingué	109392730	310,80
	Inox AISI 316	109392770	1164,41



Contre-bridés ronds à souder

Modèle	Matière	Référence	Prix € HT
Jeu de 2 Contre-bridés ronds DN100 - PN16 à souder avec joints et boulonnerie pour 66SV et 92SV	Acier zingué	109392820	295,48
	Inox AISI 316	109392900	969,67
Jeu de 2 Contre-bridés ronds DN100 - PN25-40 à souder avec joints et boulonnerie pour 66SV et 92SV	Acier zingué	109392860	453,96
	Inox AISI 316	109392940	1732,52



Version 125SV..G - Pompes multicellulaires verticales à débit nominal 125 m³/h en Inox AISI 304/Fonte - Brides rondes

Modèle	Référence	Prix € HT	Orifices asp/ ref	Puissance kW	Poids kg
125SV1G075T	101688001	8521,44	DN125 PN16	7,5	228
125SV2G150T	101688011	11803,51	DN125 PN16	15,0	270
125SV3G220T	101688021	13742,88	DN125 PN16	22,0	320
125SV4G300T	101758031	17691,82	DN125 PN16	30,0	435
125SV5G370T	101758041	19431,30	DN125 PN16	37,0	480
125SV6G450T	101758051	24621,44	DN125 PN16	45,0	635
125SV7G550T	101758061	28771,76	DN125 PN25	55,0	795
125SV8/2AG550T	101758071	30955,81	DN125 PN25	55,0	780

e-SV version G a vitesse variable avec Hydrovar, voir SVH page 204

Version 125SV..N - Pompes multicellulaires verticales à débit nominal 125 m³/h en Inox AISI 316 - Brides rondes

Modèle	Référence	Prix € HT	Orifices asp/ ref	Puissance kW	Poids kg
125SV1N075T	101688004	14970,67	DN125 PN16	7,5	201
125SV2N150T	101688014	18652,57	DN125 PN16	15,0	247
125SV3N220T	101688024	21014,18	DN125 PN16	22,0	308
125SV4N300T	101758034	25373,34	DN125 PN16	30,0	442
125SV5N370T	101758044	27364,95	DN125 PN16	37,0	485
125SV6N450T	101758054	33072,77	DN125 PN16	45,0	601
125SV7N550T	101758064	38206,19	DN125 PN25	55,0	774
125SV8/2AN550T	101758074	41061,59	DN125 PN25	55,0	737

Contre-brides rondes à souder

Modèle	Matière	Référence	Prix € HT
Jeu de 2 Contre-brides rondes DN125 - PN16 à souder avec joints et boulonnerie pour 125SV	Acier zingué	109398080	397,56
	Inox AISI 316	109398082	1357,79
Jeu de 2 Contre-brides rondes DN125 - PN25-40 à souder avec joints et boulonnerie pour 125SV	Acier zingué	109398090	701,07
	Inox AISI 316	109398092	2210,62



ACCESSOIRES des pompes multicellulaires verticales e-SV

Contre-brides rondes taraudées

Modèle	Matière	Référence	Prix € HT
Jeu de 2 Contre-brides rondes DN25 - PN25 / taraudées Rp 1" avec joints et boulonnerie pour 1SV et 3SV	Acier zingué	109398000	104,25
	Inox AISI 316	109398002	310,26
Jeu de 2 Contre-brides rondes DN32 - PN25 / taraudées Rp 1" ¼ avec joints et boulonnerie pour 5SV	Acier zingué	109398010	128,53
	Inox AISI 316	109398012	435,16
Jeu de 2 Contre-brides rondes DN40 - PN25 / taraudées Rp 1" ½ avec joints et boulonnerie pour 10SV	Acier zingué	109398020	140,29
	Inox AISI 316	109398022	482,16
Jeu de 2 Contre-brides rondes DN50 - PN25 / taraudées Rp 2" avec joints et boulonnerie pour 15SV et 22SV	Acier zingué	109398030	156,81
	Inox AISI 316	109398032	558,71
Jeu de 2 Contre-brides rondes DN65 - PN16 / taraudées Rp 2" ½ avec joints et boulonnerie pour 33SV	Acier zingué	109392710	203,55
	Inox AISI 316	109392750	698,38
Jeu de 2 Contre-brides rondes DN80 - PN16 / taraudées Rp 3" avec joints et boulonnerie pour 46SV	Acier zingué	109392720	275,08
	Inox AISI 316	109392760	962,96
Jeu de 2 Contre-brides rondes DN100 - PN16 / taraudées Rp 4" avec joints et boulonnerie pour 66SV et 92SV	Acier zingué	109392730	310,80
	Inox AISI 316	109392770	1164,41



Contre-bridés rondes à souder

Modèle	Matière	Référence	Prix € HT
Jeu de 2 Contre-bridés rondes DN65 - PN16 à souder avec joints et boulonnerie pour 33SV	Acier zingué	109392800	194,77
	Inox AISI 316	109392880	819,26
Jeu de 2 Contre-bridés rondes DN65 - PN25-40 à souder avec joints et boulonnerie pour 33SV	Acier zingué	109392840	284,74
	Inox AISI 316	109392920	1426,29
Jeu de 2 Contre-bridés rondes DN80 - PN16 à souder avec joints et boulonnerie pour 46SV	Acier zingué	109392810	256,55
	Inox AISI 316	109392890	899,83
Jeu de 2 Contre-bridés rondes DN80 - PN25-40 à souder avec joints et boulonnerie pour 46SV	Acier zingué	109392850	333,09
	Inox AISI 316	109392930	1532,40
Jeu de 2 Contre-bridés rondes DN100 - PN16 à souder avec joints et boulonnerie pour 66SV et 92SV	Acier zingué	109392820	295,48
	Inox AISI 316	109392900	969,67
Jeu de 2 Contre-bridés rondes DN100 - PN25-40 à souder avec joints et boulonnerie pour 66SV et 92SV	Acier zingué	109392860	453,96
	Inox AISI 316	109392940	1732,52
Jeu de 2 Contre-bridés rondes DN125 - PN16 à souder avec joints et boulonnerie pour 125SV	Acier zingué	109398080	397,56
	Inox AISI 316	109398082	1357,79
Jeu de 2 Contre-bridés rondes DN125 - PN25-40 à souder avec joints et boulonnerie pour 125SV	Acier zingué	109398090	701,07
	Inox AISI 316	109398092	2210,62



Protection contre la marche à sec DRP

Modèle	Matière	Référence	Prix € HT
Capteur optique à installer sur l'orifice de remplissage. Version DRP-HV pour utilisation avec Hydrovar® (15V DC) Version DRP-GP pour utilisation avec coffret standard (24V AC) Livré avec 2 m de câble.	DRP-HV	109394600	578,87
	DRP-GP	109394610	578,87



Kit pour installation horizontale

Important, les pompes e-SV peuvent se monter à l'horizontale uniquement si elle sont en charge. Ces kits sont destinés aux pompes e-SV à brides rondes en ligne uniquement (version F, G et N)



Modèle	Pour pompe type	Référence	Prix € HT
Kit type 1 Ensemble comprenant : 2 équerres en acier peint boulonnerie en acier galvanisé	1-3-5SV (F, N), moteur de marque Lowara toutes puissances	148996700	157,16
	10-15-22SV (F, N), moteur de 0.75kW à 11kW de marque Lowara	148996710	216,24
	33SV (G, N), moteur de 1.1kW à 11kW de marque Lowara	148990700	290,11
	46SV (G, N), moteur de 1.1kW à 11kW de marque Lowara	148990760	292,79
	66-92SV (G, N), moteur de 1.1kW à 11kW de marque Lowara	148990770	296,83
	125SV (G, N), moteur de 7.5kW de marque Lowara	148996800	436,49
Kit type 2 Ensemble comprenant : 1 équerre en acier peint 1 support moteur en acier peint boulonnerie en acier galvanisé	33SV (G, N), moteur de 15kW à 22kW de marque Lowara	148990920	597,66
	33SV (G, N), moteur de 22kW standard IEC type B35 taille 180	148990730	451,27
	46-66-92SV (G, N), moteur de 15kW à 22kW de marque Lowara	148990930	641,99
	46-66-92SV (G, N), moteur de 22kW standard IEC type B35 taille 180	148990800	451,27
	125SV (G, N), moteur de 15kW à 22kW de marque Lowara	148996810	736,00
125SV (G, N), moteur de 22kW standard IEC type B35 taille 180	148996850	574,84	
Kit type 3 Ensemble comprenant : 1 équerre en acier peint 2 supports moteur en acier peint boulonnerie en acier galvanisé	pour 15-22SV (F, N), moteur de 15kW à 18,5kW de marque Lowara	148996720	385,48

Pour 33-46-66-92-125SV avec moteur > 22kW, nous consulter (moteur version horizontal différent du moteur version vertical).
Pour 125SV avec moteur > 22kW, nous consulter (pompe non standard).

Pompes multicellulaires verticales avec variateur de vitesse Hydrovar®

Applications

- Alimentation en eau, irrigation
- Chauffage, ventilation et climatisation
- Surpression, refroidissement et réfrigération
- Machines pour lavage industriel, industrie en général
- Traitement de l'eau
- Installations de filtration

Caractéristiques

- Débit : jusqu'à 160 m³/h
- Hauteur manométrique : jusqu'à 260 m
- Puissance : jusqu'à 22 kW
- Alimentation : Triphasée 50 Hz
- Pression maximale de service : 16, 25 ou 40 bar (selon modèle et configuration)
- Température du liquide pompé : de 0°C à +80°C
- Corps de pompe : acier inoxydable (taille 1 SV à 22 SV) et fonte (taille 33 SV à 125 SV)

Caractéristiques variateur de vitesse Hydrovar®

- Alimentation : 3 x 400 VAC ± 15%
- Tension de sortie au moteur : 3 x 400 VAC (Tension alimentation)
- Puissance moteur : de 0,75 kW à 22 kW
- Protection : IP 55
- Température ambiante : de -10°C à +40°C

Avantages produit

- Jusqu'à 70 % d'économie d'énergie
- Facilité et rapidité de maintenance
- Certification ACS pour transfert d'eau potable



Caractéristiques des pompes :

se reporter aux pages e-SV. (p.180)

- Possibilité de communication externe par Modbus ou BACnet
- Ensemble moteur + variateur IES2 selon EN 50598-2
- Carte WiFi et Carte Premium disponibles en option

Disponible sur demande :

Version monophasée 230 VAC 50 Hz - 60 Hz jusqu'à 4 kW
 Version triphasée 230 VAC 50 Hz - 60 Hz jusqu'à 11 kW
 Version avec pompe type N (inox 316)
 Version 60 Hz

Approbations

Certification pour utilisation en production d'eau potable :



Flashez moi



Références et prix

Version 1SVH..F - AISI 304 - Brides rondes PN25 - Avec HVL
Alimentation triphasée 3 x 400V (±15%), 50 Hz

Modèle	Référence	Prix € HT	Capteur bar	Orifices asp / ref	Puissance kW	Poids kg
1SVH08F005T/4	102830221	4973,22	10	DN25 PN25	0,55	28
1SVH09F005T/4	102830251	5025,59	10	DN25 PN25	0,55	31
1SVH10F005T/4	102830281	5069,89	10	DN25 PN25	0,55	29
1SVH11F005T/4	102830311	5178,69	10	DN25 PN25	0,55	29
1SVH12F007T/4	102830341	5298,22	10	DN25 PN25	0,75	45
1SVH13F007T/4	102830371	5362,69	10	DN25 PN25	0,75	77
1SVH15F007T/4	102830431	5427,14	10	DN25 PN25	0,75	35
1SVH17F011T/4	102830491	5507,72	16	DN25 PN25	1,1	32
1SVH19F011T/4	102830551	5659,48	16	DN25 PN25	1,1	41
1SVH22F011T/4	102830641	5797,81	16	DN25 PN25	1,1	37
1SVH25F015T/4	102830731	6263,84	16	DN25 PN25	1,5	42
1SVH27F015T/4	102830791	6470,67	25	DN25 PN25	1,5	44
1SVH30F015T/4	102830881	6688,24	25	DN25 PN25	1,5	50
1SVH32F022T/4	102830941	6911,18	25	DN25 PN25	2,2	54
1SVH34F022T/4	102831001	6986,38	25	DN25 PN25	2,2	60
1SVH37F022T/4	102831091	7220,06	25	DN25 PN25	2,2	64

Sur demande : versions monophasées (jusqu'à 4 kW) et versions R et N (AISI 316)

Version 3SVH..F - AISI 304 - Brides rondes PN25 - Avec HVL
Alimentation triphasée 3 x 400V (±15%), 50 Hz

Modèle	Référence	Prix € HT	Capteur bar	Orifices asp / ref	Puissance kW	Poids kg
3SVH05F005T/4	102831241	5071,26	10	DN25 PN25	0,55	32
3SVH06F005T/4	102831271	5120,95	10	DN25 PN25	0,55	30
3SVH07F007T/4	102831301	5210,92	10	DN25 PN25	0,75	31
3SVH08F007T/4	102831331	5306,27	10	DN25 PN25	0,75	31
3SVH09F011T/4	102831361	5396,25	10	DN25 PN25	1,1	33
3SVH10F011T/4	102831391	5468,79	10	DN25 PN25	1,1	30
3SVH11F011T/4	102831421	5592,35	10	DN25 PN25	1,1	35
3SVH12F011T/4	102831451	5705,13	10	DN25 PN25	1,1	35
3SVH13F015T/4	102831481	6008,68	16	DN25 PN25	1,5	42
3SVH14F015T/4	102831511	6043,60	16	DN25 PN25	1,5	41
3SVH16F015T/4	102831571	6121,49	16	DN25 PN25	1,5	40
3SVH19F022T/4	102831661	6712,41	16	DN25 PN25	2,2	51
3SVH21F022T/4	102831721	7041,45	25	DN25 PN25	2,2	58
3SVH23F022T/4	102831781	7124,72	25	DN25 PN25	2,2	60
3SVH25F022T/4	102831841	7241,57	25	DN25 PN25	2,2	60
3SVH27F030T/4	102831901	7330,18	25	DN25 PN25	3	64
3SVH29F030T/4	102831961	7365,11	25	DN25 PN25	3	50
3SVH31F030T/4	102832021	7612,24	25	DN25 PN25	3	50
3SVH33F030T/4	102832081	7907,69	25	DN25 PN25	3	75

Sur demande : versions monophasées (jusqu'à 4 kW) et versions R et N (AISI 316)

Version 5SVH..F - AISI 304 - Brides rondes PN25 - Avec HVL

Alimentation triphasée 3 x 400V (±15%), 50 Hz

Modèle	Référence	Prix € HT	Capteur bar	Orifices asp / ref	Puissance kW	Poids kg
Triphasé : 3 x 400V (±15%) - 50 Hz						
5SVH03F005T/4	102832171	5130,34	10	DN32 PN25	0,55	26
5SVH04F005T/4	102832201	5231,07	10	DN32 PN25	0,55	27
5SVH05F007T/4	102832231	5282,11	10	DN32 PN25	0,75	28
5SVH06F011T/4	102832261	5303,59	10	DN32 PN25	1,1	39
5SVH07F011T/4	102832291	5510,42	10	DN32 PN25	1,1	33
5SVH08F011T/4	102832321	5756,18	10	DN32 PN25	1,1	35
5SVH09F015T/4	102832351	5988,52	10	DN32 PN25	1,5	40
5SVH10F015T/4	102832381	6027,46	10	DN32 PN25	1,5	39
5SVH11F015T/4	102832411	6036,88	10	DN32 PN25	1,5	40
5SVH12F022T/4	102832441	6326,96	16	DN32 PN25	2,2	47
5SVH13F022T/4	102832471	6574,09	16	DN32 PN25	2,2	44
5SVH14F022T/4	102832501	6712,41	16	DN32 PN25	2,2	50
5SVH15F022T/4	102832531	6869,55	16	DN32 PN25	2,2	50
5SVH16F022T/4	102832561	7148,89	16	DN32 PN25	2,2	50
5SVH18F030T/4	102832621	7502,12	16	DN32 PN25	3	52
5SVH21F030T/4	102832711	7641,78	25	DN32 PN25	3	63
5SVH23F040T/4	102832771	9008,97	25	DN32 PN25	4	74
5SVH25F040T/4	102832831	9229,23	25	DN32 PN25	4	68
5SVH28F040T/4	102832921	9421,28	25	DN32 PN25	4	71
5SVH30F055T/4	102832971	10108,91	25	DN32 PN25	5,5	125
5SVH33F055T/4	102833031	10384,22	25	DN32 PN25	5,5	141

Sur demande : versions monophasées (jusqu'à 4 kW) et versions R et N (AISI 316)

Version 10SVH..F - AISI 304 - Brides rondes PN25 - Avec HVL

Alimentation triphasée 3 x 400V (±15%), 50 Hz

Modèle	Référence	Prix € HT	Capteur bar	Orifices asp / ref	Puissance kW	Poids kg
10SVH01F007T/4	102833051	5513,10	10	DN40 PN25	0,75	39
10SVH02F007T/4	102833081	5548,01	10	DN40 PN25	0,75	39
10SVH03F011T/4	102833111	5593,67	10	DN40 PN25	1,1	39
10SVH04F015T/4	102833141	5972,41	10	DN40 PN25	1,5	42
10SVH05F022T/4	102833171	6395,46	10	DN40 PN25	2,2	50
10SVH06F022T/4	102833201	6437,08	10	DN40 PN25	2,2	50
10SVH07F030T/4	102833231	7234,84	10	DN40 PN25	3	53
10SVH08F030T/4	102833261	7437,64	10	DN40 PN25	3	63
10SVH09F040T/4	102833291	8974,05	16	DN40 PN25	4	68
10SVH10F040T/4	102833321	9180,86	16	DN40 PN25	4	54
10SVH11F040T/4	102833351	9386,37	16	DN40 PN25	4	69
10SVH13F055T/4	102833401	10666,26	25	DN40 PN25	5,5	104
10SVH15F055T/4	102833441	10940,23	25	DN40 PN25	5,5	96
10SVH17F075T/4	102833481	12040,17	25	DN40 PN25	7,5	148
10SVH18F075T/4	102833501	12308,77	25	DN40 PN25	7,5	171
10SVH20F075T/4	102833541	12502,15	25	DN40 PN25	7,5	150
10SVH21F110T/4	102833561	14646,97	25	DN40 PN25	11	186

Sur demande : versions monophasées (jusqu'à 4 kW) et versions R et N (AISI 316)

Version 15SVH..F - AISI 304 - Brides rondes PN25 - Avec HVL
Alimentation triphasée 3 x 400V (±15%), 50 Hz

Modèle	Référence	Prix € HT	Capteur bar	Orifices asp / ref	Puissance kW	Poids kg
15SVH01F011T/4	102833581	5718,58	10	DN50 PN25	1,1	39
15SVH02F022T/4	102833611	6269,22	10	DN50 PN25	2,2	45
15SVH03F030T/4	102833641	6587,51	10	DN50 PN25	3	57
15SVH04F040T/4	102833671	8004,40	10	DN50 PN25	4	60
15SVH05F040T/4	102833701	8458,34	10	DN50 PN25	4	65
15SVH06F055T/4	102833731	9696,59	10	DN50 PN25	5,5	93
15SVH07F055T/4	102833751	10108,91	16	DN50 PN25	5,5	102
15SVH08F075T/4	102833771	11173,93	16	DN50 PN25	7,5	157
15SVH09F075T/4	102833791	11476,09	16	DN50 PN25	7,5	146
15SVH10F110T/4	102833811	12859,40	16	DN50 PN25	11	174
15SVH11F110T/4	102833831	13134,73	25	DN50 PN25	11	176
15SVH13F110T/4	102833871	13684,01	25	DN50 PN25	11	187
15SVH15F150T/4	102833901	17177,19	25	DN50 PN25	15	220
15SVH17F150T/4	102833921	18195,19	25	DN50 PN25	15	222

Sur demande : versions monophasées (jusqu'à 4 kW) et versions R et N (AISI 316)

Version 22SVH..F - AISI 304 - Brides rondes PN25 - Avec HVL
Alimentation triphasée 3 x 400V (±15%), 50 Hz

Modèle	Référence	Prix € HT	Capteur bar	Orifices asp / ref	Puissance kW	Poids kg
22SVH01F011T/4	102833931	5740,06	10	DN50 PN25	1,1	40
22SVH02F022T/4	102833961	6258,48	10	DN50 PN25	2,2	49
22SVH03F030T/4	102833991	7351,70	10	DN50 PN25	3	51
22SVH04F040T/4	102834021	9077,46	10	DN50 PN25	4	59
22SVH05F055T/4	102834051	9765,09	10	DN50 PN25	5,5	95
22SVH06F075T/4	102834071	11006,05	10	DN50 PN25	7,5	110
22SVH07F075T/4	102834091	11277,33	16	DN50 PN25	7,5	154
22SVH08F110T/4	102834111	12652,56	16	DN50 PN25	11	164
22SVH09F110T/4	102834131	12721,06	16	DN50 PN25	11	154
22SVH10F110T/4	102834151	12996,39	16	DN50 PN25	11	170
22SVH12F150T/4	102834181	17122,12	25	DN50 PN25	15	215
22SVH14F150T/4	102834201	17432,37	25	DN50 PN25	15	218
22SVH17F185T/4	102834231	19872,63	25	DN50 PN25	18,5	220

Sur demande : versions monophasées (jusqu'à 4 kW) et versions R et N (AISI 316)

Version 33SVH..G - AISI 304/Fonte - Brides rondes - Avec HVL
Alimentation triphasée 3 x 400V (±15%), 50 Hz

Modèle	Référence	Prix € HT	Capteur bar	Orifices asp / ref	Puissance kW	Poids kg
33SVH1/1AG022T/4	102847001	6803,75	16	DN65 PN16	2,2	104
33SVH1G030T/4	102847011	6990,40	16	DN65 PN16	3	100
33SVH2/2AG040T/4	102847021	9622,71	16	DN65 PN16	4	98
33SVH2/1AG040T/4	102847031	9622,71	16	DN65 PN16	4	118
33SVH2G055T/4	102847041	10493,01	16	DN65 PN16	5,5	130
33SVH3/2AG055T/4	102847051	10895,91	16	DN65 PN16	5,5	161
33SVH3/1AG075T/4	102847061	12382,64	16	DN65 PN16	7,5	172
33SVH3G075T/4	102847071	12382,64	16	DN65 PN16	7,5	168
33SVH4/2AG075T/4	102847081	13021,90	16	DN65 PN16	7,5	178
33SVH4/1AG110T/4	102847091	14215,83	16	DN65 PN16	11	188
33SVH4G110T/4	102847101	14215,83	16	DN65 PN16	11	193
33SVH5/2AG110T/4	102847111	14847,06	16	DN65 PN16	11	177
33SVH5/1AG110T/4	102847121	14847,06	16	DN65 PN16	11	196
33SVH5G150T/4	102847131	20722,76	16	DN65 PN16	15	245
33SVH6/1AG150T/4	102847151	21364,72	25	DN65 PN25	15	250
33SVH6G150T/4	102847161	21364,72	25	DN65 PN25	15	253
33SVH7G185T/4	102847191	23257,03	25	DN65 PN25	15	249
33SVH8/1AG185T/4	102847211	23705,59	25	DN65 PN25	18,5	250
33SVH8G220T/4	102847221	24246,83	25	DN65 PN25	22	260
33SVH9G220T/4	102847251	25973,94	25	DN65 PN25	22	270
33SVH10/2AG220T/4	102847261	26406,41	25	DN65 PN25	22	260

Sur demande : versions N (AISI 316)

Version 46SVH..G - AISI 304/Fonte - Brides rondes - Avec HVL
Alimentation triphasée 3 x 400V (±15%), 50 Hz

Modèle	Référence	Prix € HT	Capteur bar	Orifices asp / ref	Puissance kW	Poids kg
46SVH1/1AG030T/4	102847271	7302,00	16	DN80 PN16	3	105
46SVH1G040T/4	102847281	9499,16	16	DN80 PN16	4	113
46SVH2/2AG055T/4	102847291	10722,65	16	DN80 PN16	5,5	152
46SVH2G075T/4	102847301	12197,27	16	DN80 PN16	7,5	182
46SVH3/2AG110T/4	102847311	13839,80	16	DN80 PN16	11	200
46SVH3G110T/4	102847321	14096,32	16	DN80 PN16	11	198
46SVH4/2AG150T/4	102847331	20900,04	16	DN80 PN16	15	253
46SVH4G150T/4	102847341	20900,04	16	DN80 PN16	15	243
46SVH5/2AG185T/4	102847351	23278,53	16	DN80 PN16	18,5	253
46SVH5G185T/4	102847361	23278,53	16	DN80 PN16	18,5	267
46SVH6G220T/4	102847381	25665,05	25	DN80 PN25	22	291

Sur demande : versions N (AISI 316)

Version 66SVH..G - AISI 304/Fonte - Brides rondes - Avec HVL
Alimentation triphasée 3 x 400V (±15%), 50 Hz

Modèle	Référence	Prix € HT	Capteur bar	Orifices asp / ref	Puissance kW	Poids kg
66SVH1/1AG040T/4	102847391	8945,85	16	DN100 PN16	4	112
66SVH1G055T/4	102847401	9969,24	16	DN100 PN16	5,5	141
66SVH2/2AG075T/4	102847411	11736,63	16	DN100 PN16	7,5	180
66SVH2/1AG110T/4	102847421	13322,72	16	DN100 PN16	11	213
66SVH2G110T/4	102847431	13322,72	16	DN100 PN16	11	211
66SVH3/2AG150T/4	102847441	20209,72	16	DN100 PN16	15	252
66SVH3/1AG150T/4	102847451	20209,72	16	DN100 PN16	15	253
66SVH3G185T/4	102847461	22106,07	16	DN100 PN16	18,5	248
66SVH4/2AG185T/4	102847471	22568,06	16	DN100 PN16	18,5	271
66SVH4/1AG220T/4	102847481	24617,51	16	DN100 PN16	22	255
66SVH4G220T/4	102847491	24617,51	16	DN100 PN16	22	274

Sur demande : versions N (AISI 316)

Version 92SVH..G - AISI 304/Fonte - Brides rondes - Avec HVL
Alimentation triphasée 3 x 400V (±15%), 50 Hz

Modèle	Référence	Prix € HT	Capteur bar	Orifices asp / ref	Puissance kW	Poids kg
92SVH1/1AG055T/4	102847501	11588,91	16	DN100 PN16	5,5	166
92SVH1G075T/4	102847511	13528,22	16	DN100 PN16	7,5	181
92SVH2/2AG110T/4	102847521	15668,97	16	DN100 PN16	11	199
92SVH2G150T/4	102847531	20988,68	16	DN100 PN16	15	233
92SVH3/2AG185T/4	102847541	22894,41	16	DN100 PN16	18,5	273
92SVH3G220T/4	102847551	25869,20	16	DN100 PN16	22	278

Sur demande : versions N (AISI 316)

Version 125SVH..G - AISI 304/Fonte - Brides rondes - Avec HVL
Alimentation triphasée 3 x 400V (±15%), 50 Hz

Modèle	Référence	Prix € HT	Capteur bar	Orifices asp / ref	Puissance kW	Poids kg
125SVH1G075T/4	102847561	16577,28	16	DN125 PN16	7,5	183
125SVH2G150T/4	102847571	23673,33	16	DN125 PN16	15	300
125SVH3G220T/4	102847581	27253,82	16	DN125 PN16	22	335

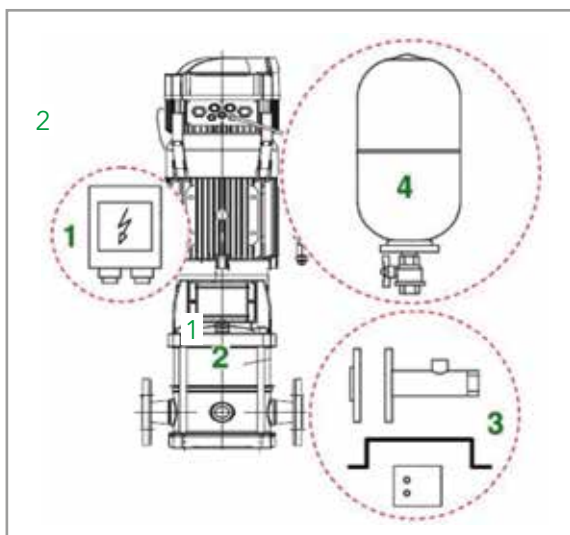
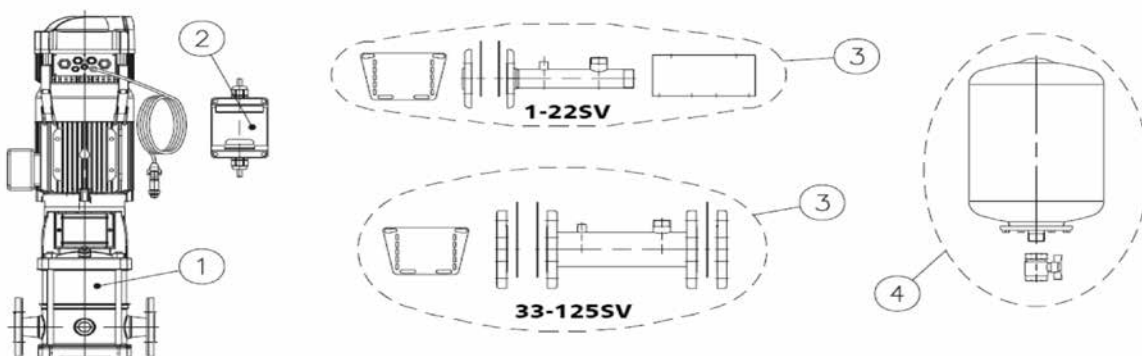
Sur demande : versions N (AISI 316)

ACCESSOIRES des pompes multicellulaires verticales SVH avec Hydrovar®

KITS SVH

Détail des différents kits :

- 1 : Pompe SVH
- 2 : Coffret électrique de protection
- 3 : Kit Hydraulique comprenant :
 - Pour 1SVH à 22SVH : Collecteur refoulement sortie taraudée + contre-bride taraudée aspiration avec joints et visserie, support coffret électrique et support pompe.
 - Pour 33SVH à 125SVH : Collecteur refoulement à brides + 2 contre-brides taraudées avec joints et visserie, support coffret électrique.
- 4 : Ballon hydrotube avec vanne d'isolement



PRIX SUR CONSULTATION

Contre-bridges rondes taraudées

Modèle	Matière	Référence	Prix € HT
Jeu de 2 Contre-bridges rondes DN25 - PN25 / taraudées Rp 1" avec joints et boulonnerie pour 1SV et 3SV	Acier zingué	109398000	104,25
	Inox AISI 316	109398002	310,26
Jeu de 2 Contre-bridges rondes DN32 - PN25 / taraudées Rp 1" ¼ avec joints et boulonnerie pour 5SV	Acier zingué	109398010	128,53
	Inox AISI 316	109398012	435,16
Jeu de 2 Contre-bridges rondes DN40 - PN25 / taraudées Rp 1" ½ avec joints et boulonnerie pour 10SV	Acier zingué	109398020	140,29
	Inox AISI 316	109398022	482,16
Jeu de 2 Contre-bridges rondes DN50 - PN25 / taraudées Rp 2" avec joints et boulonnerie pour 15SV et 22SV	Acier zingué	109398030	156,81
	Inox AISI 316	109398032	558,71
Jeu de 2 Contre-bridges rondes DN65 - PN16 / taraudées Rp 2" ½ avec joints et boulonnerie pour 33SV	Acier zingué	109392710	203,55
	Inox AISI 316	109392750	698,38
Jeu de 2 Contre-bridges rondes DN80 - PN16 / taraudées Rp 3" avec joints et boulonnerie pour 46SV	Acier zingué	109392720	275,08
	Inox AISI 316	109392760	962,96
Jeu de 2 Contre-bridges rondes DN100 - PN16 / taraudées Rp 4" avec joints et boulonnerie pour 66SV et 92SV	Acier zingué	109392730	310,80
	Inox AISI 316	109392770	1164,41



Contre-bridges rondes à souder

Modèle	Matière	Référence	Prix € HT
Jeu de 2 Contre-bridges rondes DN65 - PN16 à souder avec joints et boulonnerie pour 33SV	Acier zingué	109392800	194,77
	Inox AISI 316	109392880	819,26
Jeu de 2 Contre-bridges rondes DN65 - PN25-40 à souder avec joints et boulonnerie pour 33SV	Acier zingué	109392840	284,74
	Inox AISI 316	109392920	1426,29
Jeu de 2 Contre-bridges rondes DN80 - PN16 à souder avec joints et boulonnerie pour 46SV	Acier zingué	109392810	256,55
	Inox AISI 316	109392890	899,83
Jeu de 2 Contre-bridges rondes DN80 - PN25-40 à souder avec joints et boulonnerie pour 46SV	Acier zingué	109392850	333,09
	Inox AISI 316	109392930	1532,40
Jeu de 2 Contre-bridges rondes DN100 - PN16 à souder avec joints et boulonnerie pour 66SV et 92SV	Acier zingué	109392820	295,48
	Inox AISI 316	109392900	969,67
Jeu de 2 Contre-bridges rondes DN100 - PN25-40 à souder avec joints et boulonnerie pour 66SV et 92SV	Acier zingué	109392860	453,96
	Inox AISI 316	109392940	1732,52
Jeu de 2 Contre-bridges rondes DN125 - PN16 à souder avec joints et boulonnerie pour 125SV	Acier zingué	109398080	397,56
	Inox AISI 316	109398082	1357,79
Jeu de 2 Contre-bridges rondes DN125 - PN25-40 à souder avec joints et boulonnerie pour 125SV	Acier zingué	109398090	701,07
	Inox AISI 316	109398092	2210,62



Protection contre la marche à sec DRP

Type	Modèle	Référence	Prix € HT
Capteur optique à installer sur l'orifice de remplissage. Version DRP-HV pour utilisation avec Hydrovar® (15V DC) Version DRP-GP pour utilisation avec coffret standard (24V AC) Livré avec 2 m de câble.	DRP-HV	109394600	578,87
	DRP-GP	109394610	578,87



e-SV E

Pompes multicellulaires verticales avec moteur à aimant permanent e-SM IE5 à vitesse variable

Applications

- Approvisionnement en eau dans le bâtiment
- Arrosage
- Chauffage / Air conditionné
- Installations industrielles
- Surpression
- Intégrateurs OEM

Avantages produit

- Rendement global parmi les meilleurs du marché : économie d'énergie
- Programmation facile avec interface intuitive sur moteur
- Ensemble prêt à brancher
- Fonctionnement silencieux

Système Smart

- Niveau d'efficacité IES2 (EN 50598-2)
- Alimentation monophasée 1x208-240 V
- Triphasée: 230/400V± 10% ≤1,5kW; 400V± 10% ≥2,2 kW, 50/60 Hz
- Protection contre le fonctionnement à sec
- Le système est protégé contre la surchauffe

Code d'identification

Modèle :	5SVE08F015P0M/2
5	Débit nominal, m ³ /h
SVE	Nom de série
08	Nombre de roues
F	Matériau de la pompe
015	Puissance nominale du moteur (kW x 10)
P0	Alimentation monophasée 1x208-240 V
M/2	Type de garniture mécanique



Versions disponibles

- Différents types de connexion : connexion à brides, Victaulic et Clamp
- e-SVH : Pompes multicellulaires avec Hydrovar HVL
- Version disponible également SVE T, R et N

Pompe

- Débit max : 30 m³/h
- Hauteur de refoulement : 235 m
- Température du liquide max : 120°C
- Pression de service max : 25 bar (PN25)
- Capteur de pression inclus en standard

Moteur

- Niveau d'efficacité : IES5 (IEC TS 60034-30-3:2016)
- Moteur électrique synchrone à aimants permanents (TEFC)
- Classe d'isolation : 155 (F)
- Protection contre la surcharge et rotor bloqué avec réarmement automatique incorporé
- Protection contre la marche à sec
- Protection trop basse pression au refoulement

Approprations

Certification pour utilisation en production d'eau potable :



Flashez moi



SVE..F Pompes à brides rondes équipées du SM Drive (IE5)
M02 : Monophasée 1 x 230V ± 10%, 50/60 Hz

Modèle	Référence	Prix € H.T.	Orifices asp/ ref	Puissance kW	Poids kg
1SVE05F003P0M/2	104632501	3145,36	Rp1 /DN25	0,37	21
1SVE08F005P0M/2	104632511	3416,64	Rp1 /DN25	0,55	24
1SVE11F007P0M/2	104632521	3653,02	Rp1 /DN25	1,1	25
1SVE15F011P0M/2	104632531	3972,66	Rp1 /DN25	1,1	25
1SVE20F015P0M/2	104632541	4311,11	Rp1 /DN25	1,5	28
3SVE03F003P0M/2	104632571	2982,85	Rp1 /DN25	0,37	18
3SVE05F005P0M/2	104632581	3276,98	Rp1 /DN25	0,55	20
3SVE07F007P0M/2	104632591	3439,48	Rp1 /DN25	0,75	23
3SVE09F011P0M/2	104632601	4186,21	Rp1 /DN25	1,1	27
3SVE11F015P0M/2	104632611	3999,51	Rp1 /DN25	1,5	25
5SVE02F003P0M/2	104632641	3092,99	Rp1¼/DN32	0,37	18
5SVE03F005P0M/2	104632651	3177,60	Rp1¼/DN32	0,55	30
5SVE04F007P0M/2	104632661	3271,59	Rp1¼/DN32	0,75	20
5SVE06F011P0M/2	104632671	3712,11	Rp1¼/DN32	1,1	28
5SVE08F015P0M/2	104632681	3972,66	Rp1¼/DN32	1,5	24
10SVE01F005P0M/2	104632721	3649,00	Rp1½/DN40	0,55	29
10SVE02F007P0M/2	104632731	3709,43	Rp1½/DN40	0,75	23
10SVE02F011P0M/2	104632741	3902,82	Rp1½/DN40	1,1	28
10SVE03F015P0M/2	104632751	4178,15	Rp1½/DN40	1,5	31
15SVE01F007P0M/2	104632781	4140,53	Rp2 /DN50	0,75	25
15SVE01F011P0M/2	104632791	4332,59	Rp2 /DN50	1,1	26
15SVE02F015P0M/2	104632801	4638,80	Rp2 /DN50	1,5	28
22SVE01F007P0M/2	104632831	4265,44	Rp2 /DN50	0,75	25
22SVE01F011P0M/2	104632841	4461,52	Rp2 /DN50	1,1	26
22SVE02F015P0M/2	104632851	4779,82	Rp2 /DN50	1,5	28

SVE..F Pompes à brides rondes équipées du SM Drive (IE5)
T05 : Triphasée 3 x 230/400 V ± 10% (0,37 à 1,5 kW), 50/60 Hz
T04 : Triphasée 3 x 400 V ± 10% (2,2 kW), 50/60 Hz

Modèle	Référence	Prix € H.T.	Orifices asp/ ref	Puissance kW	Poids kg
1SVE05F003P0T/5	104633001	3454,48	Rp1 /DN25	0,37	21
1SVE08F005P0T/5	104633011	3752,70	Rp1 /DN25	0,55	26
1SVE11F007P0T/5	104633021	4017,27	Rp1 /DN25	0,75	28
1SVE15F011P0T/5	104633031	4331,73	Rp1 /DN25	1,1	30
1SVE20F015P0T/5	104633041	4542,91	Rp1 /DN25	1,5	34
1SVE26F022P0T/4	104633051	5326,18	Rp1 /DN25	2,2	38
3SVE03F003P0T/5	104633081	3275,79	Rp1 /DN25	0,37	25
3SVE05F005P0T/5	104633091	3600,69	Rp1 /DN25	0,55	26
3SVE07F007P0T/5	104633101	3907,03	Rp1 /DN25	0,75	27
3SVE09F011P0T/5	104633111	4088,04	Rp1 /DN25	1,1	32
3SVE11F015P0T/5	104633121	4479,10	Rp1 /DN25	1,5	33
3SVE17F022P0T/4	104633131	4793,56	Rp1 /DN25	2,2	36
5SVE02F003P0T/5	104633151	3396,46	Rp1¼/DN32	0,37	23
5SVE03F005P0T/5	104633161	3490,46	Rp1¼/DN32	0,55	24
5SVE04F007P0T/5	104633171	4032,36	Rp1¼/DN32	0,75	25
5SVE06F011P0T/5	104633181	4119,37	Rp1¼/DN32	1,1	26
5SVE08F015P0T/5	104633191	4535,95	Rp1¼/DN32	1,5	30
5SVE12F022P0T/4	104633201	4856,21	Rp1¼/DN32	2,2	32
10SVE01F005P0T/5	104633241	4007,98	Rp1½/DN40	0,55	30
10SVE02F007P0T/5	104633251	4323,62	Rp1½/DN40	0,75	32
10SVE02F011P0T/5	104633261	4613,71	Rp1½/DN40	1,1	32
10SVE03F015P0T/5	104633271	4921,21	Rp1½/DN40	1,5	33
10SVE04F022P0T/4	104633281	5012,87	Rp1½/DN40	2,2	36
15SVE01F007P0T/5	104633311	4211,04	Rp2 /DN50	0,75	31
15SVE01F011P0T/5	104633321	4338,69	Rp2 /DN50	1,1	32
15SVE02F015P0T/5	104633331	4582,37	Rp2 /DN50	1,5	35
15SVE02F022P0T/4	104633341	4823,74	Rp2 /DN50	1,5	36
22SVE01F007P0T/5	104633371	4338,69	Rp2 /DN50	0,75	31
22SVE01F011P0T/5	104633381	4354,94	Rp2 /DN50	1,1	33
22SVE02F015P0T/5	104633391	4693,77	Rp2 /DN50	1,5	35
22SVE02F022P0T/4	104633401	4939,78	Rp2 /DN50	2,2	36

Pompes multicellulaires verticales à hydraulique plongeante

La e-SVI est une pompe fiable et très performante, composée d'une pompe multicellulaire verticale couplée à un moteur IEC haut rendement. De plus, l'hydraulique plongeante offre une solution idéale pour les applications à montage par le haut.



Applications

- Circuits de refroidissement et de lubrification pour les outils (émulsions, huile de coupe).
- Systèmes de refroidissement (mélanges eau/glycol en grande quantité).
- Systèmes de lavage (mélanges eau/détergents).

Avantages

- Les tailles 1 à 22 sont équipés de série d'un induceur. Celui-ci fournit une protection contre le fonctionnement à sec et offre un pompage fiable même à des niveaux bas.
- Un choix de matériaux et de configuration vous permet de créer la pompe adaptée à chaque application.
- Des performances et une gamme leader du secteur, avec des débits allant jusqu'à 120 m³/h, pour satisfaire les exigences d'une grande variété d'applications.

Caractéristiques

- Débit : 120 m³/h
- Hauteur de refoulement : 250 m
- Puissance : 0,37 - 30 kW
- Pression de service : 25 bar
- Température du fluide :
-10°C à +90°C pour la version avec accouplement (C, M, S, N)
-10°C à +60°C pour la version avec arbre rallongé (E)

Code d'identification

Modèle :	15SVI06-06C G 055T SVVBQ
15	Débit nominal, m ³ /h
SVI	Nom de série
06	Nombre de roues
06	Nombre d'étages
C	Version
G	Matériau
055	Puissance nominale du moteur (kW x 10)
T	M = monophasé T = triphasé
SV	S = 50Hz 6 = 60Hz, V = tension
V BQ	Garniture mécanique

Versions disponibles :

CARACTÉRISTIQUES DES SÉRIES 1, 3, 5, 10, 15, 22SVI

C : version avec accouplement et garniture mécanique à cartouche.

E : version avec arbre rallongé (1, 3, 5 SVI uniquement).

M : version avec accouplement et garniture mécanique standard selon la norme EN 12756 (ex DIN 24960) et ISO 3069 pour les tailles 1, 3, 5SVI et 10, 15, 22SVI (jusqu'à 4 kW).

Choix possible des matériaux suivants :

G : Composants hydrauliques AISI 304 ; corps en fonte et orifice de refoulement.

N : Composants hydrauliques AISI 316 ; corps et orifice de refoulement

Moteur

Version monophasée : 220-240 V, 50 Hz.

Version triphasée : 220-240/380-415 V, 50 Hz,
pour les puissances jusqu'à 3 kW
380-415/660-690 V, 50 Hz,
pour les puissances > à 3 kW

Classe isolation : F (155°C)

Protection : IP55

Moteur triphasé standard ≥ 0,75kW niveau de rendement IE3

Rendement selon la norme EN 60034-1

Matériaux

Adaptateur / corps de pompe : Fonte ou acier inoxydable

Roue : Acier inoxydable AISI 304 ou 316

Manchon extérieur : Acier inoxydable AISI 316L

Garniture mécanique

SVI E : Céramique / carbone / EPDM

Garniture mécanique

SVI EG-EN : Céramique / Carbone / FKM

SVI CG-CN : Carbure de silicium / Carbone / FKM

PRIX SUR CONSULTATION

Flashez moi



Pompes multicellulaires horizontales et verticales

Applications

- Adduction d'eau et surpression - Traitement des eaux
- Industrie-Irrigation - Chauffage, ventilation et climatisation



Caractéristiques

- Plage de performances :
Débit : jusqu'à 800 m³/h
HMT : jusqu'à 950 m
Température maxi : 140°C
Tailles : DN 50 à DN 150
- Type e-MPD
Pompe multicellulaire horizontale sur châssis avec paliers à roulements à chaque extrémité.
Refoulement côté moteur en standard. Aspiration et refoulement radiaux.
Orientation des brides d'aspiration par pas de 90° selon votre application.
- Type e-MPA
Pompe multicellulaire horizontale sur châssis.
Palier lisse côté aspiration et palier à roulement côté moteur.
Aspiration axiale et refoulement radial.
Refoulement côté moteur en standard.
Orientation de la bride de refoulement par pas de 90° selon votre application.
- Type e-MPR
Pompe multicellulaire horizontale sur châssis avec palier lisse côté aspiration et palier à roulement côté moteur.
Aspiration et refoulement radiaux.
Orientation des brides d'aspiration et de refoulement par pas de 90° selon votre application.
- Type e-MPV
Pompe multicellulaire verticale avec palier intermédiaire à roulements dans la lanterne.
Accouplement semi-élastique.
Orientation de la bride de refoulement sur demande.



e-MPD



e-MPA



e-MPR



e-MPV

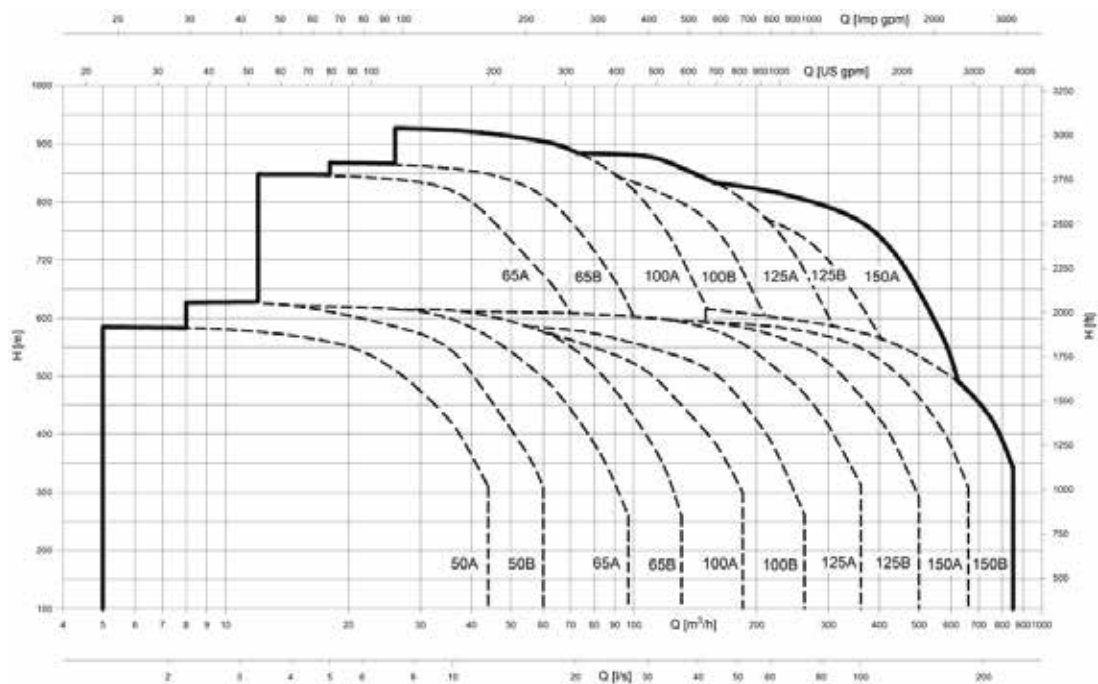
PRIX SUR CONSULTATION

Flashez moi

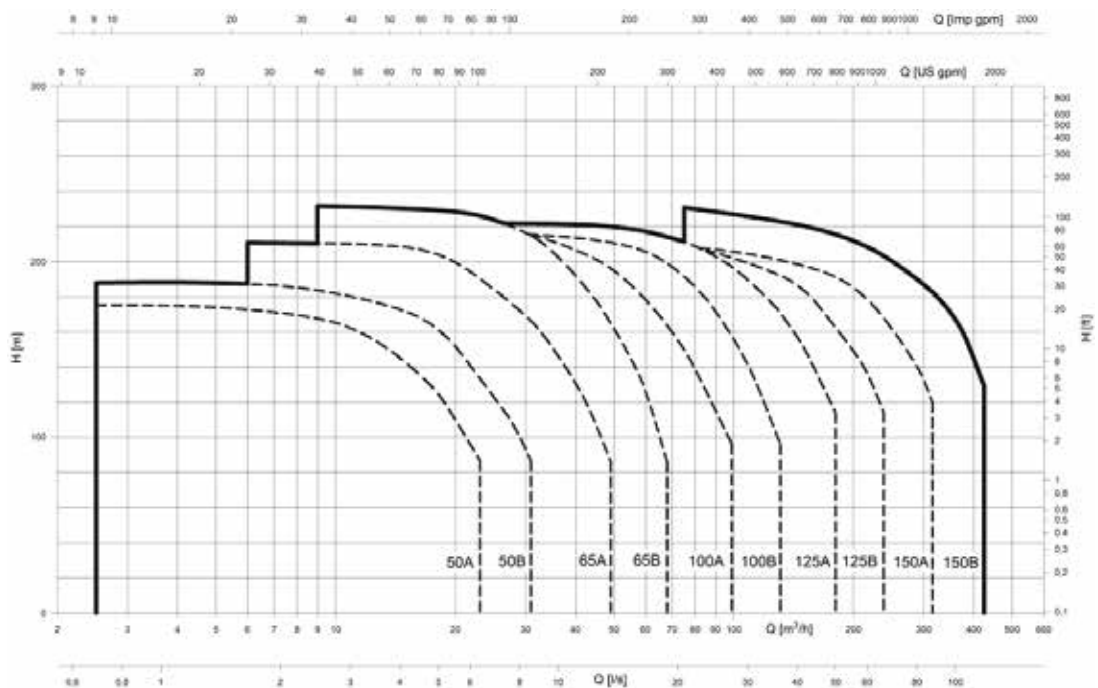


Courbes de performance

2 pôles, 50 Hz



4 pôles, 50 Hz



03