

Fiche produit

VEGAPULS C 11

Deux fils 4 ... 20 mA

Capteur radar pour mesure de niveau continue

**Domaine d'application**

Le VEGAPULS C 11 est le capteur radar idéal pour la mesure de niveau sans contact dans toutes les applications standard dans lesquelles une protection élevée est nécessaire. Il est tout particulièrement approprié pour la mesure de niveau dans l'épuration de l'eau, dans les tations de pompage ainsi que dans les bassins de récupération des eaux de pluie, pour la mesure de débit dans les canaux ouverts, pour la surveillance de niveau et de nombreux autres domaines industriels.

Le capteur est approprié aussi bien pour la mesure de liquide que pour une mise en œuvre sans entretien sur de petits silos à produits en vrac ou des conteneurs de produits en vracs.

Vos avantages

- Fonctionnement sans entretien par un technologie radar à 80 GHz sans contact
- Résultats de mesure exacts indépendamment des produits, des conditions de process et des conditions ambiantes
- Capteur économique pour des tâches de mesure simples

Fonction

Via son antenne en forme de lentille, l'appareil envoie un signal radar continu. Celui-ci est réfléchi par le produit et l'antenne capte son écho.

La différence de fréquence entre le signal émis et l'écho reçu est proportionnelle à la distance et dépend de ce fait de la hauteur de remplissage. Le niveau ainsi déterminé est converti en signal de sortie et transmis en tant que valeur de mesure.

Caractéristiques techniques

Plage de mesure	jusqu'à 8 m (26.25 ft)
Erreur de mesure	≤ 5 mm
Angle d'émission	8°
Signal de sortie	4 ... 20 mA
Raccord process	Filetage G1½, 1½ NPT, R1½
Connexion du montage	Filetage G1, 1 NPT, R1
Pression process	-1 ... 3 bar (-100 ... 200 kPa/- 14.5 ... 43.51 psig)
Température process	-40 ... +60 °C (-40 ... +140 °F)
Température ambiante	-40 ... +60 °C (-40 ... +140 °F)
Tension de service	12 ... 35 V DC

Matériaux

Les parties de l'appareil en contact avec le produit sont en PVDF. Le joint de process est constitué de FKM. Le câble de raccordement est isolé en PVC.

Vous trouverez un aperçu complet des matériaux et joints d'étanchéité disponibles dans le "configurateur" sur www.vega.com et "Produits".

Versions de boîtiers

Le boîtier est optimisé pour les applications dans le secteur de l'eau/ des eaux usées et construit en PVDF. La protection IP66/IP68 (3 bar) est atteinte grâce au presse-étoupe moulé.

Versions électroniques

Les appareils sont dotés d'une électronique à deux fils 4 ... 20 mA.

Paramétrage

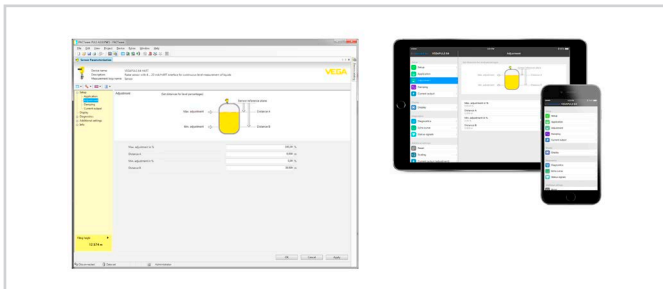
Paramétrage sans fil par Bluetooth

La version Bluetooth de l'appareil permet une connexion sans fil avec des appareils de réglage et d'affichage standard. Il peut s'agir de smartphones/tablettes avec système d'exploitation iOS ou Android, ou bien de PC avec PACTware et adaptateur Bluetooth-USB.



Connexion sans fil avec les appareils de réglage et d'affichage standard

Le paramétrage s'effectue au moyen d'une appli gratuite téléchargeable depuis l'Apple App Store ou le Google Play Store, ou au moyen du logiciel de configuration PACTware et du DTM correspondant.



Paramétrage via PACTware† ou une appli

Raccordement électrique

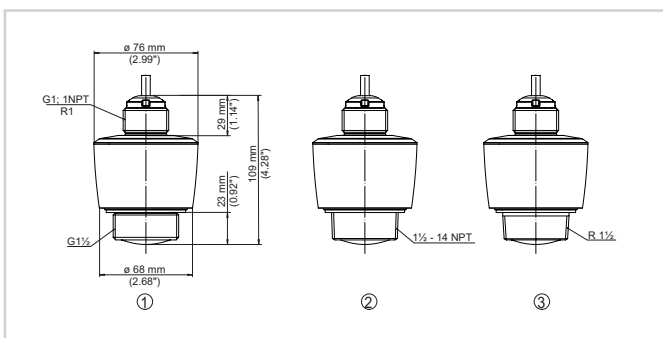


Affectation des conducteurs câble de raccordement raccordé de façon fixe

- 1 Brun(e) (+) vers l'alimentation de tension et/ou le système d'exploitation
- 2 Bleu(e) (-) vers l'alimentation de tension et/ou le système d'exploitation

Vous trouverez des détails dans la notice de mise en service de l'appareil sur www.vega.com/downloads.

Dimensions



Encombrement VEGAPULS C 11

- 1 Filetage G1½
- 2 Raccord fileté 1½ NPT
- 3 Filetage R1½

Information

Vous obtiendrez des informations complémentaires sur la gamme de produits VEGA sur notre site web.

Dans la zone de téléchargements sur notre page d'accueil, vous trouverez, entre autres, des notices de mise en service, des informations produits, des brochures, des documents d'agrément, des plans DAO.

Vous y trouverez également des fichiers GSD et EDD pour systèmes Profibus PA et des fichiers DD et CFF pour les systèmes Foundation Fieldbus.

Sélection des appareils

Sous "Produits" sur notre page d'accueil, vous pouvez choisir le principe de mesure et l'appareil adaptés pour votre application.

Vous trouverez des informations détaillées sur les versions d'appareil sur www.vega.com et "Produits".

Contact

Vous trouverez votre interlocuteur personnel chez VEGA sur notre page d'accueil www.vega.com et "Contact".