

Fiche produit

**VEGAPULS C 21****Deux fils 4 ... 20 mA/HART****Capteur radar pour mesure de niveau continue****Domaine d'application**

Le VEGAPULS C 21 est le capteur radar idéal pour la mesure de niveau sans contact avec des exigences élevées en matière de précision dans toutes les applications standrd dans lesquelles une forte protection est nécessaire.

Il est tout particulièrement approprié pour la mesure de niveau dans l'épuration de l'eau, dans les stations de pompage ainsi que les bassins de récupération des eaux de pluie, pour la mesure de débit dans les canaux ouverts, pour la surveillance du niveau et bien d'autres domaines industriels.

Le capteur est approprié aussi bien pour la mesure de liquides que pour une mise en œuvre sur de petites cuves ou conteneurs de produits en vrac.

**Vos avantages**

- Fonctionnement sans entretien par un technologie radar à 80 GHz sans contact
- Résultats de mesure exacts indépendamment des produits, des conditions de process et des conditions ambiantes
- Haute disponibilité de l'installation car sans usure et sans entretien. Résultats de mesure précis indépendamment du produit ainsi que des conditions process et ambiantes.

**Fonction**

Via son antenne en forme de lentille, l'appareil envoie un signal radar continu. Celui-ci est réfléchi par le produit et l'antenne capte son écho.

La différence de fréquence entre le signal émis et l'écho reçu est proportionnelle à la distance et dépend de ce fait de la hauteur de remplissage. Le niveau ainsi déterminé est converti en signal de sortie et transmis en tant que valeur de mesure.

**Caractéristiques techniques**

|                      |   |
|----------------------|---|
| Plage de mesure      | jusqu'à 15 m (49.21 ft)                                 |
| Erreur de mesure     | ≤ 2 mm  |
| Angle d'émission     | 8°  |
| Signal de sortie     | 4 ... 20 mA/HART  |
| Raccord process      | Filetage G1½, 1½ NPT, R1½                               |
| Connexion du montage | Filetage G1, 1 NPT, R1                                  |
| Pression process     | -1 ... +3 bar (-100 ... +200 kPa/-14.5 ... +43.51 psig) |
| Température process  | -40 ... +80 °C (-40 ... +176 °F)                        |
| Température ambiante | -40 ... +80 °C (-40 ... +176 °F)                        |
| Tension de service   | 12 ... 35 V DC  |

**Matériaux**

Les parties de l'appareil en contact avec le produit sont en PVDF. Le joint process est constitué de FKM. Le câble de raccordement est isolé en PUR.

Vous trouverez un aperçu complet des matériaux et joints d'étanchéité disponibles dans le "configurateur" sur [www.vega.com](http://www.vega.com) et "Produits".

**Versions de boîtiers**

Le boîtier est optimisé pour les applications dans le secteur de l'eau/ des eaux usées et construit en PVDF. La protection IP66/IP68 (3 bar) est atteinte grâce au presse-étoupe moulé.

**Versions électroniques**

Les appareils sont livrables dans différentes versions électroniques. En plus de l'électronique 2 fils avec 4 ... 20 mA/HART, nous proposons deux versions purement numériques avec SDI-12 et protocole Modbus/Levelmaster.

## Paramétrage

### Paramétrage via la ligne signal

Le paramétrage de l'appareil est effectué au moyen d'une unité de réglage et d'affichage externe VEGADIS 82, de l'adaptateur d'interface VEGACONNECT et d'un PC avec le logiciel de programmation PACTware et le DTM correspondant.

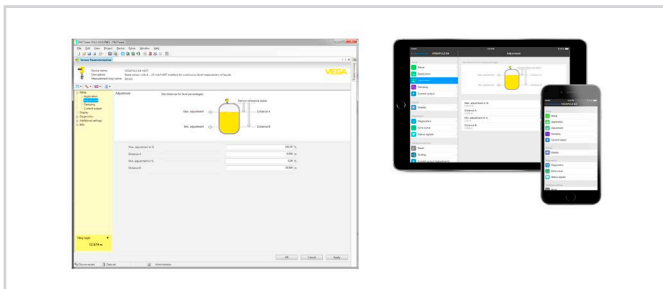
### Paramétrage sans fil par Bluetooth

La version Bluetooth de l'appareil permet une connexion sans fil avec des appareils de réglage et d'affichage standard. Il peut s'agir de smartphones/tablettes avec système d'exploitation iOS ou Android, ou bien de PC avec PACTware et adaptateur Bluetooth-USB.



Connexion sans fil avec les appareils de réglage et d'affichage standard

Le paramétrage s'effectue au moyen d'une appli gratuite téléchargeable depuis l'Apple App Store ou le Google Play Store, ou au moyen du logiciel de configuration PACTware et du DTM correspondant.

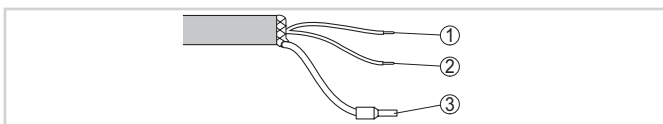


Paramétrage via PACTware† ou une appli

### Paramétrage via des systèmes externes

Pour les réglages, vous pouvez également utiliser un communicateur HART et des programmes comme AMS† ou PDM spécifiques aux fabricants.

## Raccordement électrique

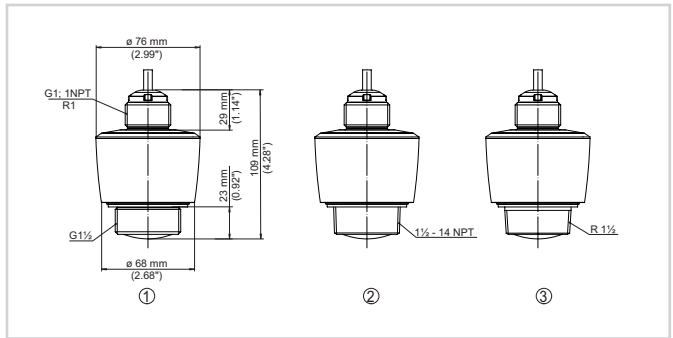


Affectation des conducteurs câble de raccordement raccordé de façon fixe

- 1 Brun(e) (+) vers l'alimentation de tension et/ou le système d'exploitation
- 2 Bleu(e) (-) vers l'alimentation de tension et/ou le système d'exploitation
- 3 Blindage

Vous trouverez des détails dans la notice de mise en service de l'appareil sur [www.vega.com/downloads](http://www.vega.com/downloads).

## Dimensions



Encombrement VEGAPULS C 21

- 1 Filetage G1½
- 2 Raccord fileté 1½ NPT
- 3 Filetage R1½

## Information

Vous obtiendrez des informations complémentaires sur la gamme de produits VEGA sur notre site web.

Dans la zone de téléchargements sur notre page d'accueil, vous trouverez, entre autres, des notices de mise en service, des informations produits, des brochures, des documents d'agrément, des plans DAO.

Vous y trouverez également des fichiers GSD et EDD pour systèmes Profibus PA et des fichiers DD et CFF pour les systèmes Foundation Fieldbus.

## Sélection des appareils

Sous "Produits" sur notre page d'accueil, vous pouvez choisir le principe de mesure et l'appareil adaptés pour votre application.

Vous trouverez des informations détaillées sur les versions d'appareil sur [www.vega.com](http://www.vega.com) et "Produits".

## Contact

Vous trouverez votre interlocuteur personnel chez VEGA sur notre page d'accueil [www.vega.com](http://www.vega.com) et "Contact".