



Tarif Professionnel 2018



Gamme de pompes SMART

Une hydraulique de pointe associée à un moteur e-SM à aimants permanents avec variateur intégré pour le meilleur rendement énergétique du marché



Puissance jusqu'à 1.5 kW

Alimentation monophasée

Disponible avec les pompes Lowara séries e-HM, e-SV, VM et e-LNE.

Groupes de surpression SMB
Fonctionnement jusqu'à 3 pompes

Réduction des coûts énergétiques, des émissions de CO₂, du cycle de vie ainsi que des coûts de fonctionnement

Conforme à la classe IES2 avec moteur IE5

Meilleures performances hydrauliques

Démarrage et programmation aisées

Moins d'usure et de contraintes mécaniques sur la pompe

Optimise les performances de votre installation

Design compacte

Modbus et BACnet en standard (carte nécessaire pour un fonctionnement multi-pompes)

Xylem en un clin d'oeil



Xylem est un fournisseur mondial leader des technologies de l'eau, engagé dans le développement de solutions novatrices pour apporter des réponses aux défis les plus critiques de l'eau. Nos produits et services permettent de transporter, traiter, analyser, surveiller et restituer l'eau à son milieu naturel pour des secteurs variés tels que les collectivités locales, le bâtiment, l'industrie et l'agriculture. L'acquisition de Sensus en octobre 2016 a permis à Xylem d'ajouter à sa gamme de solutions des compteurs intelligents, des réseaux de communication et des technologies d'analyse avancée pour les infrastructures de l'eau, du gaz et de l'électricité. Nous avons construit de longue date de fortes relations avec nos clients, qui nous connaissent pour nos marques leaders, notre expertise en applications et notre volonté de développer des solutions durables.

CHIFFRE D'AFFAIRES 2015*



*Exclut les acquisitions récentes, y compris Sensus.

QUELQUES CHIFFRES

- XYLEM EST PRÉSENT DANS PLUS DE **40 PAYS** ET SUR **360 SITES**
- LES PRODUITS XYLEM SONT VENDUS DANS PLUS DE **150 PAYS**
- EMPLOYÉS **près de 16.000**

MARCHÉS*

- INDUSTRIE **44%**
- MUNICIPAL **33%**
- COLLECTIF **14%**
- RÉSIDENTIEL **7%**
- AGRICULTURE **2%**

XYLEM WATERMARK

Xylem Watermark est le programme d'investissement humanitaire et social de Xylem. Sa mission consiste à fournir et préserver les ressources de l'eau potable des communautés du monde entier et de sensibiliser ces dernières au sujet des problèmes de l'eau.

Des solutions d'eau potable et d'assainissement ont été fournies à plus de **2.9 millions de personnes**

Collaborations établies avec **6 partenaires stratégiques** dans plus de **27 pays** et **5 continents**

Plus de **1500 employés** ont participé à des activités bénévoles de Xylem Watermark sur le terrain

Ils sont intervenus sur plus de **25 catastrophes** naturelles en apportant de l'eau potable et de nouvelles infrastructures

Xylect, votre logiciel de sélection en ligne

Gagnez du temps précieux grâce à Xylect pour le meilleur choix de pompes et accessoires Flygt, Lowara et Godwin



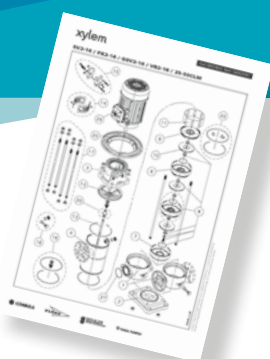
www.xylect.com

- Guide de remplacement
- Calcul de pertes de charge
- Tracé des courbes réseau avec ou sans variation de vitesse
- Indication des conditions d'utilisation
- Informations produits (courbes, dimensions, données moteurs, photos)
- Personnalisation de vos impressions
- Téléchargement des plans 2D et 3D



xylem
Let's Solve Water

SPARK



**TÉLÉCHARGEZ
LES VUES ÉCLATÉES
& PIÈCES DÉTACHÉES
LOWARA !**

<http://lowara.com/service-spare-parts/spare-parts/>

VOS PLANS 2D ET 3D EN LIGNE !

Accéder aux plans
d'encombrement
des produits
Lowara en format
«.dxf» ou «.stp» et
«.rfa».



Prévisualisation des plans
en 3D possible avant
téléchargement.

NOUVEAU

Pour le découvrir dès maintenant,
rendez-vous sur :
<http://cadcenter.lowara.com>

Xylem e-Access pour tous vos achats en ligne !

Vos avantages

- Passez vos commandes en ligne en toute simplicité et sécurité
- Suivez l'état de vos commandes de matériel et pièces de rechange en cours
- Visualisez les factures de vos commandes livrées
- Vérifiez la disponibilité de nos produits 24h sur 24, 7 jours sur 7
- Bénéficiez d'une remise supplémentaire et de promotions toute l'année !
- Visualisez tous les accessoires disponibles pour chaque produit
- Informez vous sur les promotions en cours

NOUVEAU :

- **Visualisez tous les accessoires disponibles pour chaque produit**



Comment y accéder ?

Rendez-vous sur le site internet :
www.xyleminc.com/fr
et créez votre compte en ligne en moins de deux minutes !

Et bien d'autres avantages à découvrir...

Un outil incontournable : le Guide d'interchangeabilité CIRCULATEURS

Ce guide d'interchangeabilité est indispensable pour rechercher une correspondance entre les circulateurs ecocirc™ de Lowara et les autres marques présentes sur le marché français.

Jouez l'alternative en remplaçant facilement un circulateur quelle que soit sa marque d'origine par un circulateur Lowara.

Demandez le à votre agence Xylem la plus proche !

Recherche d'équivalence également disponible en ligne sur :



<http://ecocirc-xl.lowara.fr>



<http://ecocirc.fr.xylemappliedwater.com>



Nouveautés Produits

Gamme de pompes SMART avec moteur IE5 à variateur de vitesse intégré Lowara

Réalisez un maximum d'économies et obtenez un rapide retour sur investissement avec la gamme de pompes SMART et son moteur ultra premium e-SM



- Idéal pour les applications résidentielles, le bâtiment collectif et l'industrie
- Satisfait déjà aux normes de performances 2020

Le meilleur rendement du marché

-> **SMART : un système intelligent comprenant une pompe haut rendement + un moteur à aimant permanent IE5 + un variateur de vitesse**

-> **Un système d'entraînement très élevé de catégorie IES2**

-> **Ensemble plus compacte grâce à une vitesse de rotation élevée**



ResiBoost, convertissez vos pompes à vitesse fixe en vitesse variable Lowara

Le variateur de vitesse ResiBoost est LA SOLUTION prête à brancher idéale pour garantir une pression constante, indépendamment du débit d'eau requis, afin de procurer un confort maximum.

Le ResiBoost est disponible avec les pompes suivantes :

- Pompes multicellulaires horizontales e-HM
- Pompes multicellulaires verticales VM
- Pompes de surface auto-amorçantes BG
- Pompes de puits Scuba 5"



ResiBoost, idéal pour une pression constante de votre pompe



Détail des groupes ResiBoost page 148



Flashez moi

N 3069, nouvelle gamme de pompes de relevage avec roue Adaptive-N™

Flygt

Seule pompe de sa catégorie disponible avec la technologie Adaptive-N™ :

- **Réduction des coûts d'intervention** grâce à sa construction robuste, ses fonctions avancées et ses performances anti-colmatage.
- **Réduction de la consommation énergétique** jusqu'à 25%.
- **Flexible et facile à configurer** grâce à nos kits de montage permettant de s'adapter aux différents types d'installation.
- Existe aussi en version D3069 Vortex et M3069 Grinder.



Bénéficiez de la technologie Adaptive-N™ dès le DN 50

La roue Adaptive-N se déplace axialement sur l'arbre et autorise le passage de corps solides volumineux dans la pompe, ce qui évite les bouchages.



Station de relevage pré-fabriquée Standop pour eaux usées et sanitaires

Flygt

Nouvelle gamme de stations standardisée issue de l'expertise de Flygt dans le domaine des eaux usées...

Choisissez la configuration la mieux adaptée à votre besoin

Plus d'informations pages 262, 263



Standop modulaire

Fonctionnalités optimisées pour offrir le meilleur compromis technico-économique, grâce à des configurations pré-définies. Elle est équipée d'une nouvelle gamme de pompes submersibles à haut rendement de la série 1300 avec roues auto-nettoyantes ou vortex pour réduire les risques de colmatage.

Livraison sous 3 semaines

Standop packagée

2 modèles tenus en stock pour répondre à vos urgences avec livraison rapide sur votre chantier.

Composition du package :

- 1 cuve de 1000 L
- 2 pompes 1300 ou delinox
- 1 diamètre unique : 1 m
- Tuyauterie PVC

Livraison sous 7 jours

Faites appel aux services de Xylem pour sécuriser et optimiser vos installations

Nos équipes ont une connaissance approfondie des systèmes de pompage et une véritable expertise des applications en matière de transport et de traitement de l'eau. Fort de notre expérience, nous sommes à même de vous assurer une sécurité opérationnelle de vos installations. Gagnez du temps et en efficacité pour vous concentrer sur votre activité principale.

Le service chez Xylem c'est une organisation qui s'appuie sur des ateliers régionaux de proximité dédiés aux activités de l'eau claire et des eaux usées.

Mise en service



Contrats de maintenance



Réparation en atelier



Intervention sur site



Audit énergétique



Pièces de rechange d'origine



Rénovation d'installation



Installation UV / Ozone



Service de location



Composez le :
09 71 10 11 11

Pour contacter les équipes services dans votre région, un numéro unique

- Pour un devis ou suivi d'intervention sur site, une réparation en atelier ou une assistance technique

 service.france@xyleminc.com

- Pour un devis de pièces de rechange ou une demande de vue éclatée

 pieces.rechange@xyleminc.com

Bénéficiez du plus grand parc de location de pompes au monde pour vos besoins de courte et longue durée

Pour vos besoins en Location, un seul numéro de téléphone :

09 71 10 18 18

En savoir plus



Pour nos produits monophasés ne nécessitant pas d'installation par un professionnel, les pièces de rechange sont disponibles jusqu'à 2 ans minimum après achat du produit. Pour nos autres produits professionnels, monophasés ou triphasés, cette durée peut aller jusqu'à 15 ans selon les modèles, merci de nous consulter.

Sommaire général

CHAUFFAGE - EAU CHAUDE SANITAIRE

- Chauffage 14
- Eau chaude sanitaire 51

ADDUCTION D'EAU - SURPRESSION

- Pompes de surface 66
- Groupes de surpression 142
- Récupération et désinfection 178

FORAGE

- Pompes immergées 184

RELEVAGE - ASSAINISSEMENT

- Pompes de relevage 224
- Stations de relevage 246

COFFRETS DE COMMANDE ET DE CONTRÔLE

- Coffrets électriques pour pompes de forage 266
- Coffrets électriques pour pompes de surface 268
- Coffrets électriques pour pompes de relevage 269

ACCESSOIRES

- Accessoires de régulation et de mesure 274
- Accessoires hydrauliques 278
- Accessoires et kits d'installation 285

GÉNIE CLIMATIQUE

Circulateurs pour chauffage domestique

D5 Vario	Circulateurs moteur à courant continu	14
D5 Solar	Circulateurs de chauffage pour panneaux photovoltaïques	16
ecocirc BASIC	Circulateurs haut rendement pour chauffage domestique	18
ecocirc PREMIUM	Circulateurs haut rendement pour chauffage domestique (écran à affichage multiple)	20

Circulateurs pour chauffage collectif

ecocirc XL et XLplus	Circulateurs haut rendement pour chauffage collectif	22
e-LNE (H)	Pompes centrifuges In-Line version simple (avec Hydrovar)	28
e-LNT (H)	Pompes centrifuges In-Line version double (avec Hydrovar)	36
NEW e-LNE..E/e-LNT..E	Pompes centrifuges In-Line version simple et double avec moteur IE5 e-SM à variateur intégré	46
TP1	Postes de relevage des condensats	48
JUMBO	Groupe de maintien de pression	50

Circulateurs pour eau chaude sanitaire

ecocirc PRO	Circulateurs domestiques en bronze jusqu'à 3 m maxi de HMT	51
ecocirc BASIC N	Circulateurs domestiques en inox jusqu'à 6 m maxi de HMT	54
TLCN et TLCHN	Circulateurs domestiques et collectifs en inox à rotor noyé	56
ecocirc XL/XLplus N	Circulateurs collectifs haut rendement en inox	60

ADDUCTION D'EAU - SURPRESSION

Electropompes de surface

BG	Pompes horizontales monobloc auto-amorçantes de transfert	66
SP	Pompes horizontales auto-amorçantes à anneau liquide	68
P-PSA	Pompes horizontales périphériques de transfert	70
CEA	Pompes horizontales monocellulaires en acier inoxydable	72
CO-CEF-COF	Pompes centrifuges monobloc à roue ouverte	76
SHO	Pompes monobloc à roues ouvertes en acier inox moulé	78
e-NSC	Pompes centrifuges monocellulaires horizontales en fonte normalisées EN 733	82
e-SH	Pompes centrifuges monocellulaires horizontales en inox normalisées EN 733	96
LSN-LSB-LS	Pompes de process normalisées ISO 2858	105
e-HM	Pompes horizontales multicellulaires haut rendement	106
VM	Pompes multicellulaires verticales à arbre long	114
e-SV	Pompes multicellulaires verticales en acier inoxydable	117
SVI	Pompes multicellulaires verticales à hydraulique plongeante	138
e-MP	Pompes multicellulaires horizontales et verticales ISO 5199	139

Groupes de surpression et vitesse variable

Groupe Sphère	Groupes monophasés 1 pompe	142
Block et RH 60	Groupes monophasés 1 pompe	144
Genyo System	Groupes monophasés à vitesse fixe avec dispositif de commande Genyo	146
NEW ResiBoost system	Groupes à vitesse variable avec dispositif de commande ResiBoost	148
NEW Pompes SMART	Groupes monophasés e-HME, VME, e-SVE avec moteur IE5 e-SM à variateur intégré	151
SVH	Pompes multicellulaires verticales à vitesse variable Hydrovar®	154
GXS 20	Groupes monophasés à vitesse fixe, 2 pompes	163

GMD 20	Groupes triphasés à vitesse fixe, 2 pompes	164
SMB 20	Groupes monophasés à vitesse variable avec moteur IE5 e-SM, 2 pompes	165 NEW
GHV 20	Groupes monophasés ou triphasés à vitesse variable Hydrovar®, 2 pompes	166
GSD	Groupes triphasés à vitesse fixe, 2 ou 3 pompes	170
GHV	Groupes monophasés ou triphasés à vitesse variable Hydrovar®, 2, 3 ou 4 pompes	170
SPI	Groupes triphasés à vitesse fixe ou variable, jusqu'à 8 pompes	170

Automatisme et vitesse variable

Genyo	Système de contrôle et de protection pour pompes monophasées	171
ResiBoost	Variateurs de fréquence à usage résidentiel	172 NEW
Hydrovar®HVL	Variateurs de fréquence pour moteur électrique de 1,5 à 22 kW	174

Récupération et désinfection

MGEP - MGEP+	Modules de récupération des eaux de pluie pour habitats individuels et petits collectifs	178
Aquada	Système de traitement U.V. pour habitats individuels et petits collectifs	180

FORAGE

Electropompes immergées

Scuba	Pompes pour puits de 5"	184
e-GS 4"	Pompes immergées pour forages de 4"	186
Kit GS4	Kit pompes immergées 4" (40 mètres de câble)	194
Z-ZN 6"	Pompes immergées pour forages de 6"	197
Z 8", 10" et 12"	Pompes immergées pour forages de 8", 10" et 12"	216

RELEVAGE - ASSAINISSEMENT

Pompes de relevage

Steelinox	Pompes submersibles de relevage d'eaux usées à usage domestique	224
Delinox	Pompes submersibles de relevage d'eaux usées	227
Delinox Grinder	Pompes submersibles de relevage d'eaux usées avec plateau broyeur	230
1300	Pompes submersibles de relevage d'eaux usées pour le bâtiment	232
3045	Pompes submersibles de relevage d'eaux usées pour usage collectif	238
3069	Pompes submersibles de relevage des eaux usées équipées de la technologie Adaptive-N™	241
Ready	Pompes submersibles d'intervention	244

Stations de relevage

PRCE	Postes de relevage, de contrôle et d'épandage pour assainissement non collectif	246
SEP	Séparateur à graisse (eaux usées hors WC)	248
Micro 3	Stations de relevage d'eaux usées, à poser sur le sol, pour maison individuelle (hors WC)	249
Micro 6	Stations de relevage d'eaux usées, à poser ou enterrer, pour maison individuelle	250
Micro 6+6	Stations de relevage d'eaux usées, à poser ou enterrer, 2 pompes, pour habitat individuel et collectif (restaurant, hôtel, etc.)	252
Micro 5 & 7 TER 1000	Stations de relevage d'eaux usées, à enterrer, pour habitat individuel (hauteur de 1 m)	254
Micro 5 & 7 TER 1500	Stations de relevage d'eaux usées, à enterrer, pour habitat individuel (hauteur de 1,5 m)	256

Micro 10	Stations de relevage d'eaux usées 2 pompes, à enterrer, pour habitat individuel groupé ou habitat collectif	258
NEW Standop	Stations de relevage d'eaux usées 2 pompes, à enterrer, pour collectivités (version modulaire ou packagée)	262

COFFRETS DE COMMANDE ET DE CONTRÔLE

QSM	Coffrets électriques monophasés de commande manuelle et de protection d'une pompe immergée monophasée 4"	266
QPCS	Coffrets électriques monophasés de commande automatique et de protection d'une pompe immergée monophasée 4"	266
LFSE II	Coffrets électriques de commande et de protection d'une pompe de forage 4" monophasée ou triphasée avec protection de manque d'eau sans sonde	267
Ductor III Forage	Coffrets électriques de commande et de protection d'une pompe de forage 4" et 6" forage monophasée ou triphasée avec protection de manque d'eau par électrodes	267
Ductor III Surface	Coffrets électriques de commande et de protection d'une pompe de surface	268
Ductor III Relevage	Coffrets électriques de commande et de protection d'une ou 2 pompes de relevage monophasées ou triphasées	269
CPEM - XL	Coffrets électriques de commande et de protection de deux pompes de relevage monophasées ou triphasées	271
D205M et S	Coffrets électriques de commande et de protection de deux pompes de relevage monophasées ou triphasées pour utilisation lieux publics	272
ATU001	Coffrets d'alarme sonore	272

ACCESSOIRES

Réducteurs de pression	274
Réservoirs de maintien de pression	274
Manomètres et pressostats	276
Dispositifs de commande automatique Genyo et Resiboost	276
Régulateurs de niveau	277
Electrodes	277
Vannes et clapets	278
Manchons d'accouplement et anti-vibratiles	280
Raccords et coudes	281
Filtres et crépines	283
Tuyaux	284
Kits et accessoires d'installation de pompes de surface	285
Kits et accessoires d'installation de pompes de forage	288
Kits et accessoires d'installation de pompes de relevage	289

ANNEXES 291

Schémas d'installation	
Fiches de consultation produits eau claire et eaux usées	
Conditions générales de vente Xylem France	

GÉNIE CLIMATIQUE



Chauffage

D5 Vario	14
D5 Solar	16
ecocirc BASIC	18
ecocirc PREMIUM	20
ecocirc XL et XLplus	22
e-LNE	28
e-LNT	36
e-LNE..E/e-LNTE..E avec moteur e-SM	46
TP1	48
JUMBO	50

Eau chaude sanitaire

ecocirc PRO	51
ecocirc BASIC N	54
TLCN et TLCHN	56
ecocirc XL et XLplus N	60

COMMENT CHOISIR UN CIRCULATEUR

Déterminer le débit en fonction de l'installation

Le débit nécessaire d'un système de chauffage ou de climatisation dépend :

- du besoin en chaleur de l'installation qui est variable tout au long de l'année et de la journée car celui-ci est lié aux conditions climatiques et aux besoins domestiques journaliers ;
- de la différence de température (ΔT) entre le départ et le retour à la chaudière.

Cet écart de température est spécifique au type et la conception du chauffage concerné. Les fabricants de ces différents chauffages les indiquent dans des tables de valeurs.

Généralement, les valeurs moyennes suivantes peuvent être utilisées :

- radiateurs : 15/20°C ;
- chauffage au sol ou planchers chauffants : 10°C.

Pour déterminer grossièrement le débit, prendre en compte la puissance de la chaudière pour le chauffage (hors production de l'eau chaude sanitaire) :

$$Q \text{ (m}^3\text{/h)} = \frac{P \text{ (kW)}}{\Delta T \text{ (}^\circ\text{C)} \times 1,163}$$

Par exemple, pour une chaudière d'une puissance installée de chauffage de 12 kW
 Radiateurs $\Rightarrow Q = 0,69 \text{ m}^3\text{/h}$
 Plancher chauffant $\Rightarrow Q = 1,03 \text{ m}^3\text{/h}$

Dans nos régions avec températures variables, la capacité totale du système de chauffage ou de climatisation est requise durant une très courte période chaque année. La manière la plus rentable de gérer de telles variations climatiques est de combiner des émetteurs à régulation thermostatique et des circulateurs à vitesse variable.

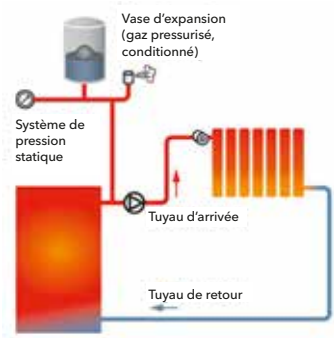
Déterminer la pression HMT

Hauteur Manométrique Totale HMT (mCE) = ΔP

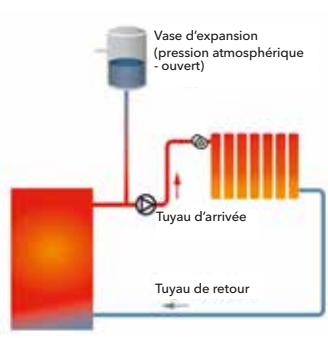
Pour dimensionner un système de chauffage ou de climatisation, la pression du système et les pertes de charge doivent être prises en compte. La pression du système correspond à la pression générée par le poids de la hauteur d'eau du système et la pression supplémentaire créée par le réservoir sous pression (vase d'expansion). Si cette pression est trop faible, elle peut générer un bruit dans les canalisations et provoquer des cavitations dans le circulateur, en particulier à des températures élevées. Il faut également vérifier que le circulateur peut supporter la pression maximum du système.

- La pression du système est déterminée par
- la hauteur de l'immeuble ;
 - la température du liquide ;
 - la pression prédéfinie dans le vase d'expansion ;
 - la densité du liquide.

La plupart des systèmes de chauffage ou de climatisation sont des boucles fermées, ce qui signifie que l'eau circule en boucle dans les tuyaux et que le vase d'expansion est pressurisé.



Système à boucle fermée
 Cette conception générale est utilisée dans la plupart des immeubles modernes.



Système à boucle ouverte
 Cette conception est la plus souvent utilisée avec des chaudières à combustible solide et des sources de chaleur similaires





Dans un réseau bouclé, le circulateur doit uniquement vaincre la pression générée par les pertes de charge, car il n'y a pas de hauteur géométrique à franchir. Toute l'eau qui monte pour atteindre le point le plus haut du système, redescend ensuite pour revenir au départ de la boucle. Les pertes de charge dépendent de la longueur et du diamètre de la boucle et de ses composants ou accessoires.

Pertes de charge

$\Delta P \text{ (mCE)} = \Delta P_{\text{tuy}} + \Delta P_{\text{acc}}$

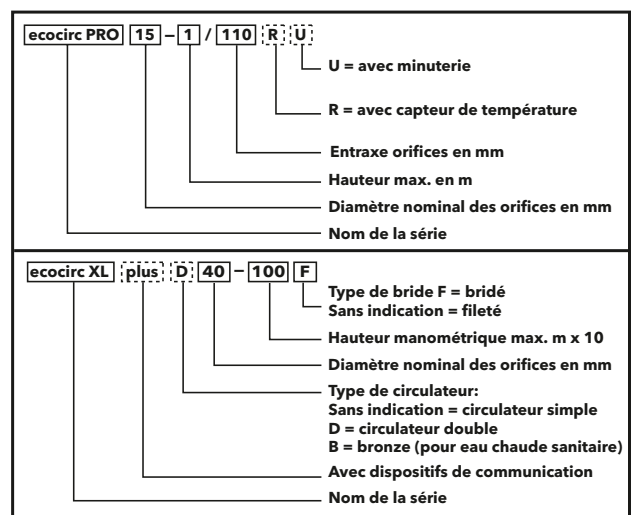
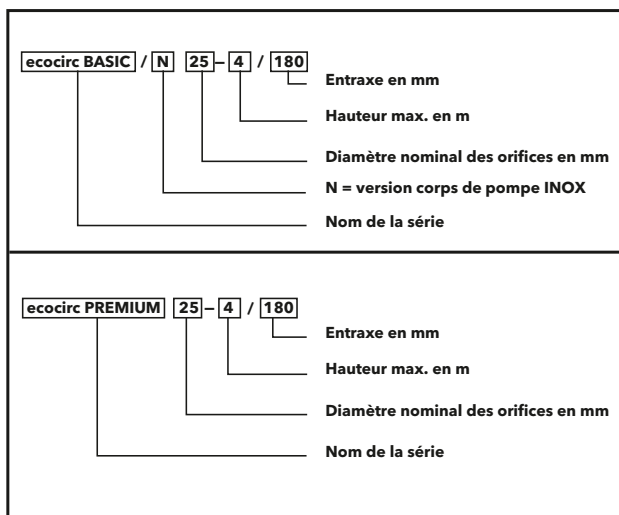
Chute de pression provoquée par les frottements de la tuyauterie et dans les accessoires du côté de l'aspiration et du refoulement.

Tableau comparatif de la gamme ecocirc

Modèles ecocirc	CD	CC	ECS	CS	CL	Données techniques	
ecocirc BASIC (N) 	●		●	●	●	Débit HMT Matériau Pression de service maxi Température du liquide pompé	jusqu'à 3 m ³ /h jusqu'à 6 m fonte ou inox 10 bar de -10 °C à +110 °C
ecocirc PREMIUM 	●			●	●	Débit HMT Matériau Pression de service maxi Température du liquide pompé Affichage du débit, de la pression et de la puissance instantanés	jusqu'à 3 m ³ /h jusqu'à 6 m fonte 10 bar de -10 °C à +110 °C
ecocirc PRO 	●		●			Débit HMT Matériau Pression de service maxi Température du liquide pompé	jusqu'à 1 m ³ /h jusqu'à 3 m bronze 10 bar de + 2°C à + 65°C
ecocirc XL, XLplus (N) (simple ou double) 	●	●	●	●	●	Débit HMT Matériau Pression de service maxi Température du liquide pompé Affichage du débit, de la pression et de la puissance instantanés	jusqu'à 70 m ³ /h et 135 m ³ /h pour les versions doubles jusqu'à 18 m fonte ou inox 10 bar de - 10 °C à + 110 °C

• CD=CHAUFFAGE DOMESTIQUE • CC=CHAUFFAGE COLLECTIF • ECS=EAU CHAUDE SANITAIRE • CS=CHAUFFAGE PAR LE SOL • CL=CLIMATISATION

Codes d'identification



D5 Vario

Circulateurs de chauffage avec moteur à courant continu

APPLICATIONS

- Circulation de l'eau dans les installations de chauffage et de climatisation avec alimentation à courant continu de type batterie.
- Circulation dans les boucles de distribution d'eau chaude sanitaire pour les habitations individuelles avec alimentation à courant continu de type batterie.



CARACTÉRISTIQUES

- Débit : jusqu'à 1,5 m³/h
- Hauteur d'élévation : jusqu'à 38 kPa (environ 3,8 m)
- Pression maximale de service :
 - 10 bar construction Bronze
 - 1,5 bar construction Noryl
- Température du liquide pompé :
 - 10°C à +95°C construction Bronze
 - 0°C à +60°C construction Noryl
- Pourcentage maximum de glycol de 50%.
- Moteur à rotor noyé avec rotor / stator sphérique à aimants permanents et à commutation électronique
 - Protection IP 42 - Isolation classe F (155 °C)
 - Moteur à courant continu (DC)
 - Tension 8 - 24 V
 - A 12 V, intensité de 0,25 à 1,9 A
 - A 24 V, intensité de 0,25 à 1,5 A
 - Puissance : de 1 à 22 W (voir courbes)
 - Régulation automatique de la vitesse intégrée dans la partie moteur (démarrage avec le couple maximum)
- Corps du circulateur disponible en Bronze B ou en Noryl N
- Protection thermique intégrée.

D5 Vario

Code d'identification

D5 vario - 38 / 700 B

Construction

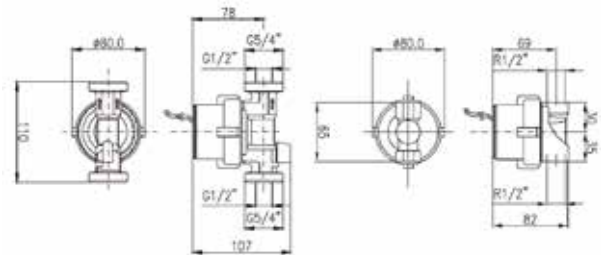
B = version Bronze
N = version Noryl

Taille du corps de pompe

Hmax en kPa

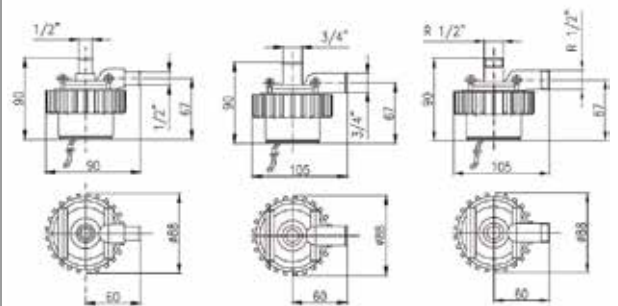
vario = pour alimentation par batterie

Série D5



D5vario-35/100 B

D5vario-38/700 B



D5vario-38/810 N

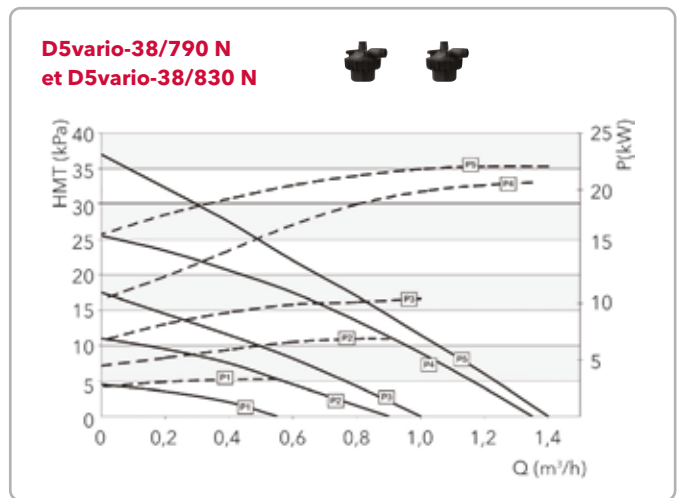
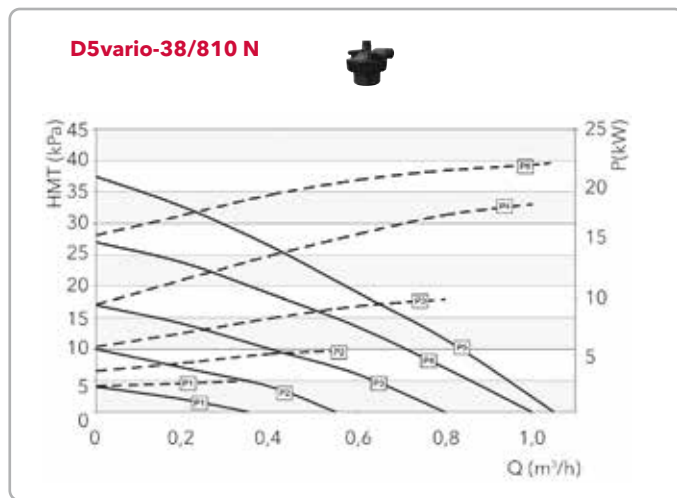
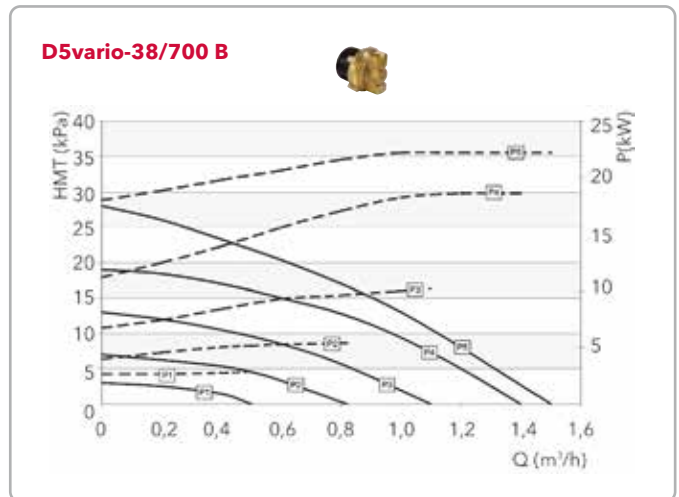
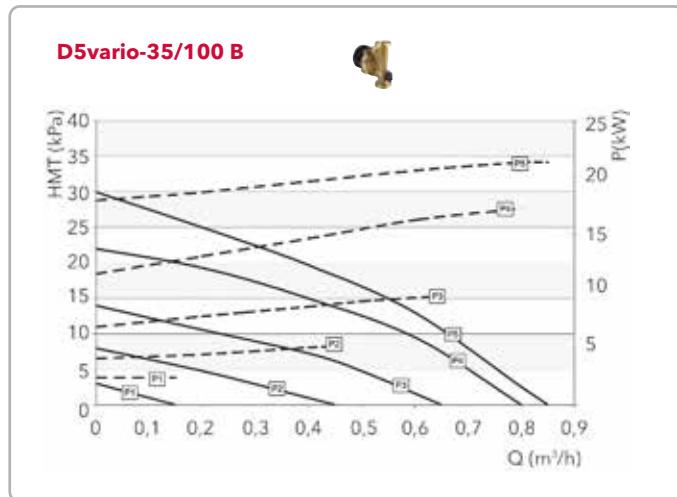
D5vario-38/790 N

D5vario-38/830 N

Avantages produit

- ▷ Economies d'énergie et performances
- ▷ Souplesse et facilité d'utilisation grâce à la régulation de vitesse
- ▷ Fonctionnement silencieux
- ▷ Encombrement réduit
- ▷ Prévention des blocages et entretien minime
- ▷ Fiabilité et longue durée de vie

CARACTÉRISTIQUES DE FONCTIONNEMENT



Les caractéristiques des courbes dépendent du type de circulateur, de la vitesse de rotation et de la tension.
 Les courbes ci-dessus sont tracées pour une tension de 12 V et les vitesses suivantes :
 P1 : 1 800 tr/mn - P2 : 2 550 tr/mn - P3 : 3 300 tr/mn - P4 : 4 050 tr/mn - P5 : 4 800 tr/mn.

RÉFÉRENCES ET PRIX

Modèle	Référence	Prix € H.T.	Raccord	Poids kg
D5 VARIO-38/700 B	LH6000500	336,00	1/2" fileté femelle	0,7
D5 VARIO-35/100 B	LH6000501	349,00	1 1/4" fileté mâle	0,7
D5 VARIO-38/830 N	LH6000502	349,00	1/2" fileté mâle	0,4
D5 VARIO-38/810 N	LH6000503	349,00	1/2" cannelé/fileté	0,4
D5 VARIO-38/790 N	LH6000504	349,00	3/4" cannelé/fileté	0,4

D5 Solar

Circulateurs de chauffage pour panneaux photovoltaïques

APPLICATIONS

- Circulation de l'eau dans les installations de chauffage et de climatisation avec alimentation par système à panneaux photovoltaïques.
- Circulation dans les boucles de distribution d'eau chaude sanitaire pour les habitations individuelles avec alimentation par système à panneaux photovoltaïques

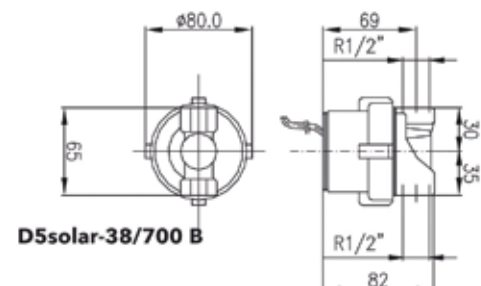
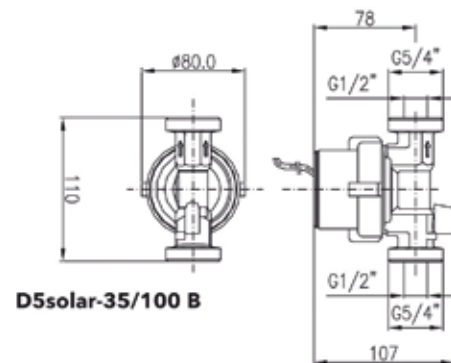
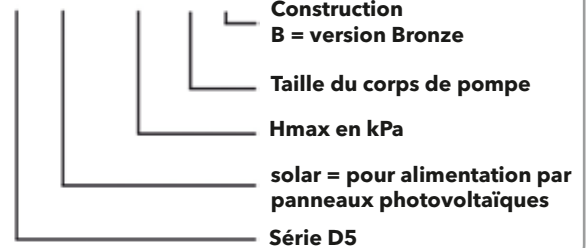


CARACTÉRISTIQUES

- Débit : jusqu'à 1,5 m³/h
- Hauteur d'élévation : jusqu'à 38 kPa (environ 3,8 m)
- Pression maximale de service : 10 bar construction Bronze
- Température du liquide pompé : -10°C à +95°C construction Bronze
- Pourcentage maximum de glycol de 50%.
- Moteur à rotor noyé avec rotor / stator sphérique à aimants permanents et à commutation électronique
 - Protection IP 42 - Isolation classe F (155 °C)
 - Moteur DC courant continu pour panneaux photovoltaïques
 - Tension 8 - 24 V
 - Intensité de 0,25 à 1,46 A
 - Puissance : de moins de 1 à 22 W (voir courbes)
 - Optimisation automatique de la vitesse (MPP Tracking) intégrée dans la partie moteur
 - Démarrage doux à faible puissance (inférieure à 1 W)
 - Protection thermique intégrée
- Corps du circulateur en Bronze.

D5 Solar Code d'identification

D5 solar - 38 / 700 B



Avantages produit

- ▷ **Economie d'énergie et performances**
- ▷ **Souplesse et facilité d'utilisation grâce à l'optimisation du point de fonctionnement (MPP Tracking)**
- ▷ **Démarrage doux même en cas de faible ensoleillement**
- ▷ **Fonctionnement silencieux**
- ▷ **Encombrement réduit**
- ▷ **Prévention des blocages et entretien minimale**
- ▷ **Fiabilité et longue durée de vie.**

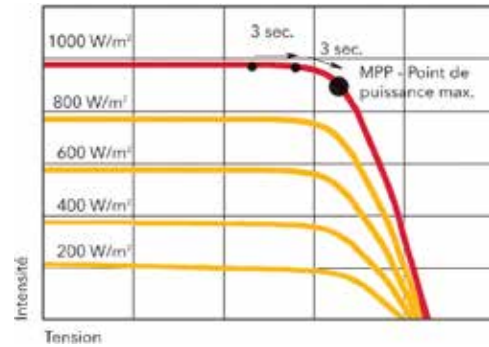
Optimisation du point de fonctionnement (MPP tracking)

Le circulateur D5solar est le premier circulateur associant à la fois un moteur avec rotor / stator sphérique à aimants permanents et l'auto optimisation du point de fonctionnement.

Toutes les trois secondes, le processeur ajuste le point de fonctionnement au maximum de puissance assurée par le panneau photovoltaïque. C'est à ce point de fonctionnement que le circulateur fonctionne avec sa vitesse de rotation optimale et donc délivre les performances hydrauliques maximales.

Aucun besoin de commande ou de régulation supplémentaire n'est nécessaire. Le circulateur fonctionne de façon autonome pour trouver le meilleur point de fonctionnement, en permanence, quelles que soient les conditions d'ensoleillement et de température.

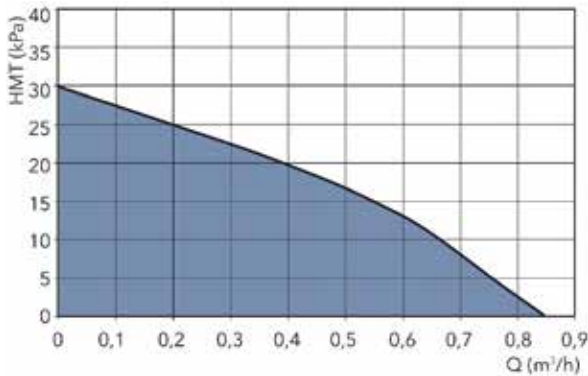
MPP tracking



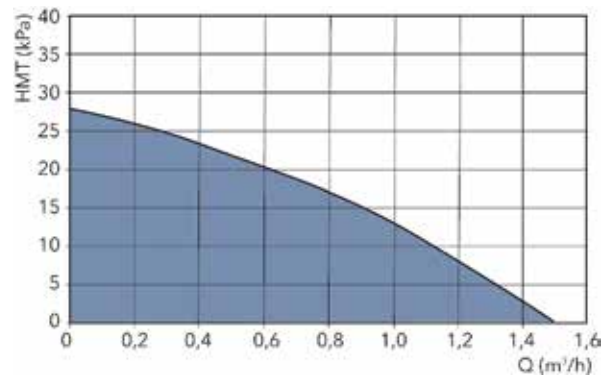
Courbes typiques courant / tension d'un panneau photovoltaïque

CARACTÉRISTIQUES DE FONCTIONNEMENT

D5solar-35/100 B



D5solar-38/700 B



Les caractéristiques des courbes dépendent du type de circulateur, de la vitesse de rotation et de la tension. Les courbes ci-dessus sont tracées pour une tension de 12 V.

RÉFÉRENCES ET PRIX

Modèle	Référence	Prix € H.T.	Raccord	Poids kg
D5 SOLAR-38/700 B	LH6000403	509,00	1/2" fileté femelle	0,7
D5 SOLAR-38/100 B	LH6000413	545,00	1/2" fileté femelle	0,7

ecocirc BASIC

Circulateurs de chauffage domestique haut rendement

APPLICATIONS

- Circulation de l'eau dans les installations de chauffage individuel et de climatisation pour installations neuves, de renouvellement ou d'agrandissement.
- Circulation de l'eau pour les réseaux et systèmes à demande variable tels que des installations avec robinets thermostatiques.
- Circulation de l'eau dans les installations de chauffage et de climatisation à débit constant.
- Chauffage par le sol de logements individuels.
- Circuits de refroidissement des systèmes fermés.

CARACTÉRISTIQUES

- Débit : jusqu'à 3 m³/h
- Hauteur manométrique : jusqu'à 6 m
- Pression maximale de service : 10 bar
- Température du liquide pompé : -10°C à +110°C
- Corps de pompe en fonte
- Mélange de 20% de glycol maximum et d'eau. Pour les quantités de glycol supérieures à 20%, les performances hydrauliques doivent être vérifiées.
- Bouton de sélection avec diode lumineuse situé sur le corps du moteur pour choisir son mode de fonctionnement.
- Fonctionnement deux en un :
 - Contrôle manuel avec vitesse constante
 - Ajustement automatique de la vitesse en fonction du besoin de l'installation.
- Moteur à rotor noyé avec rotor / stator sphérique à aimants permanents et à commutation électronique :
 - Moteur haut rendement
 - Protection IP 44 - Isolation classe F (155°C).
 - Monophasé 230 V 50 Hz
 - Puissance ecocirc BASIC xx-4 : de 4 à 23 W
 - Puissance ecocirc BASIC xx-6 : de 4 à 42 W.

Avantages produit

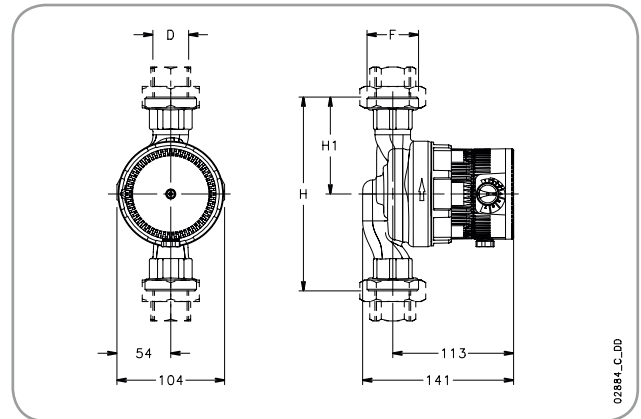
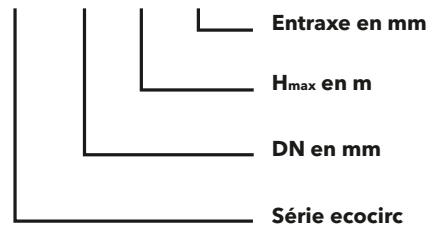
- ▷ Jusqu'à 90% d'économies d'énergie
- ▷ Prévention des blocages et entretien minime
- ▷ Fonctionnement deux en un
- ▷ Installation facile et rapide
- ▷ Entraxe standard pour l'interchangeabilité
- ▷ Réduction du niveau de bruit
- ▷ Possibilité d'installation "tête en bas".



Version ECS voir page 54

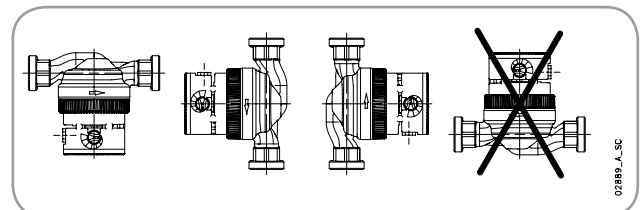
ecocirc BASIC Code d'identification

ecocirc 25 - 4 / 180

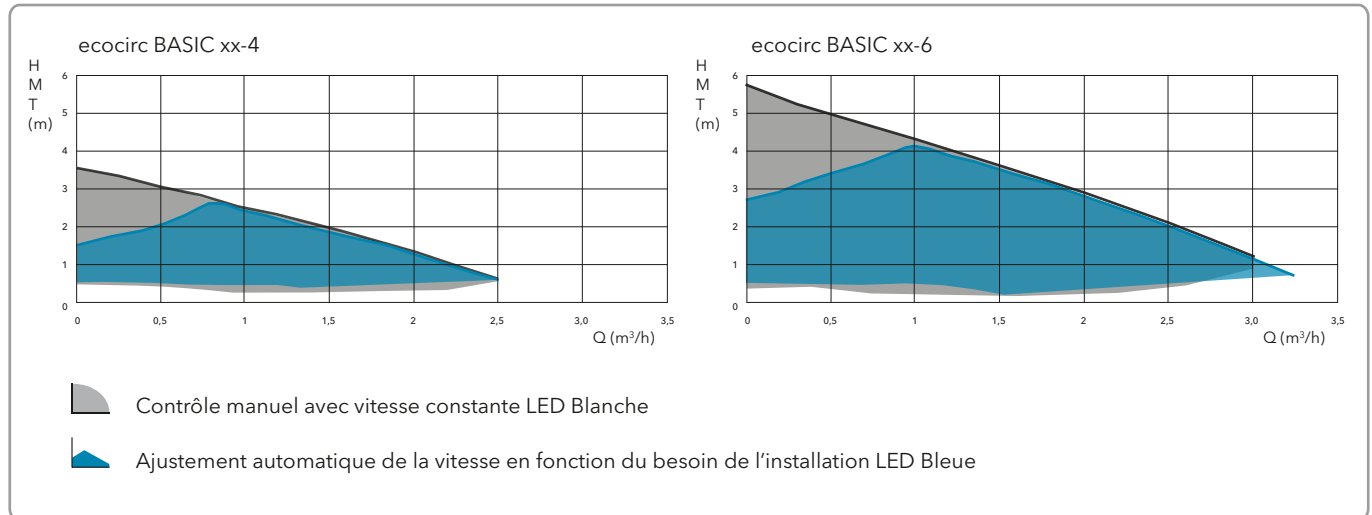


DIMENSIONS

Type	H mm	H1 mm	D	F	DN mm	EEl
ecocirc 15-4/130	130	65	Rp 1/2"	G1"	15	0,21
ecocirc 20-4/130	130	65	Rp 3/4"	G1"1/4	20	0,21
ecocirc 25-4/130	130	65	Rp 1"	G1"1/2	25	0,21
ecocirc 25-4/180	180	90	Rp 1"	G1"1/2	25	0,21
ecocirc 32-4/180	180	90	Rp 1"1/4	G2"	32	0,21
ecocirc 15-6/130	130	65	Rp 1/2"	G1"	15	0,23
ecocirc 20-6/130	130	65	Rp 3/4"	G1"1/4	20	0,23
ecocirc 25-6/130	130	65	Rp 1"	G1"1/2	25	0,23
ecocirc 25-6/180	180	90	Rp 1"	G1"1/2	25	0,23
ecocirc 32-6/180	180	90	Rp 1"1/4	G2"	32	0,23



CARACTÉRISTIQUES DE FONCTIONNEMENT



RÉFÉRENCES ET PRIX

ecocirc BASIC - Circulateurs haut rendement 2 en 1

Modèle	Référence	Prix € H.T.	Entraxe mm	F	DN	Poids kg
Monophasé : 1 x 230 V						
ecocirc BASIC 15-4/130	605008006	312,00	130	G1"	15	1,9
ecocirc BASIC 20-4/130	605008106	312,00		G1"1/4	20	2
ecocirc BASIC 25-4/130	605008209	268,00		G1"1/2	25	2,1
ecocirc BASIC 25-4/180	605008312	245,00	180	G1"1/2	25	2,4
ecocirc BASIC 32-4/180	605008411	256,00		G2"	32	2,4
ecocirc BASIC 15-6/130	605008056	312,00	130	G1"	15	1,9
ecocirc BASIC 20-6/130	605008156	312,00		G1"1/4	20	2
ecocirc BASIC 25-6/130	605008263	268,00		G1"1/2	25	2,1
ecocirc BASIC 25-6/180	605008362	245,00	180	G1"1/2	25	2,4
ecocirc BASIC 32-6/180	605008461	256,00		G2"	32	2,4

ACCESSOIRES

Modèle	Référence	Prix € H.T.	Orifice F	DN mm
Installation				
Kit Ø ½-1	105890340	10,10	G 1"	15
Kit Ø ¾-1 ¼	105890350	11,40	G 1" 1/4	20
Kit Ø 1-1 ½	105890200	11,80	G 1" 1/2	25
Kit Ø 1 ¼-2	105890220	15,30	G 2"	32
Raccords union laiton	105890201	21,30	R1-R1½	25
Raccords union laiton	105890221	16,70	R1¼-R2	32
Divers				
Clef de serrage	LH9600002	35,80	-	-
Capsule d'isolation thermique	664590002	32,30	-	-



Raccords union

ecocirc PREMIUM

Circulateurs de chauffage domestique haut rendement 3 en 1

APPLICATIONS

- Circulation de l'eau dans les installations de chauffage individuel et de climatisation pour installations neuves, de renouvellement ou d'agrandissement.
- Circulation de l'eau pour les réseaux et systèmes à demande variable tels que des installations avec robinets thermostatiques.
- Circulation de l'eau dans les installations de chauffage et de climatisation à débit constant.
- Chauffage par le sol de logements individuels.
- Circuits de refroidissement des systèmes fermés.

CARACTÉRISTIQUES

- Débit : jusqu'à 3 m³/h
- Hauteur manométrique : jusqu'à 6 m
- Pression maximale de service : 10 bar
- Température du liquide pompé : -10°C à +110°C
- Mélange de 20% de glycol maximum et d'eau.
Pour les quantités de glycol supérieures à 20%, les performances hydrauliques doivent être vérifiées.
- Bouton de sélection avec diode lumineuse situé sur le corps du moteur pour choisir son mode de fonctionnement.
- Fonctionnement trois en un :
 - Vitesse constante à contrôle manuel en continu, (affichée par une LED blanche),
 - Pression différentielle automatique, (affichée par une LED bleue),
 - Pression constante automatique, (affichée par une LED verte).
- Moteur à rotor noyé avec rotor / stator sphérique à aimants permanents et à commutation électronique :
 - Moteur haut rendement
 - Protection IP 44 - Isolation classe F (155°C).
 - Monophasé 230 V 50 Hz
 - Puissance ecocirc PREMIUM xx-4 : de 4 à 23 W
 - Puissance ecocirc PREMIUM xx-6 : de 4 à 42 W.

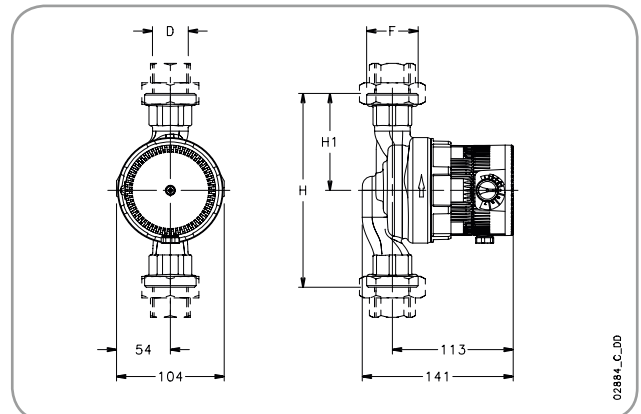
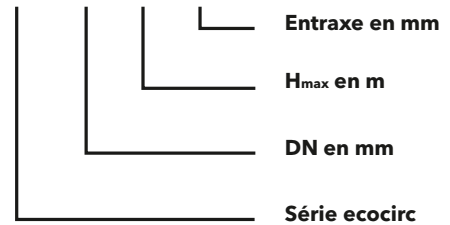
Avantages produit

- ▷ Ecran à affichage multiple
- ▷ Trois modes de pilotage en un
- ▷ Aucun outil requis pour le branchement électrique
- ▷ Jusqu'à 90% d'économies d'énergie
- ▷ Prévention des blocages et entretien minime
- ▷ Installation facile et rapide
- ▷ Entraxe standard pour l'interchangeabilité
- ▷ Réduction du niveau de bruit
- ▷ Possibilité d'installation "tête en bas"



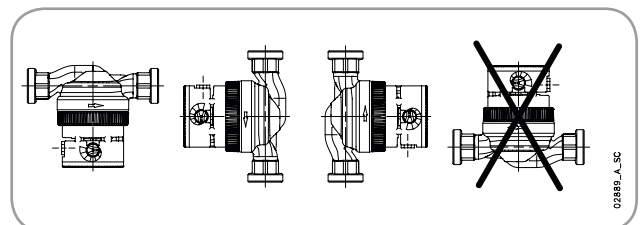
ecocirc PREMIUM
Code d'identification

ecocirc PREMIUM 25 - 4 / 180

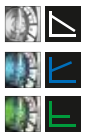
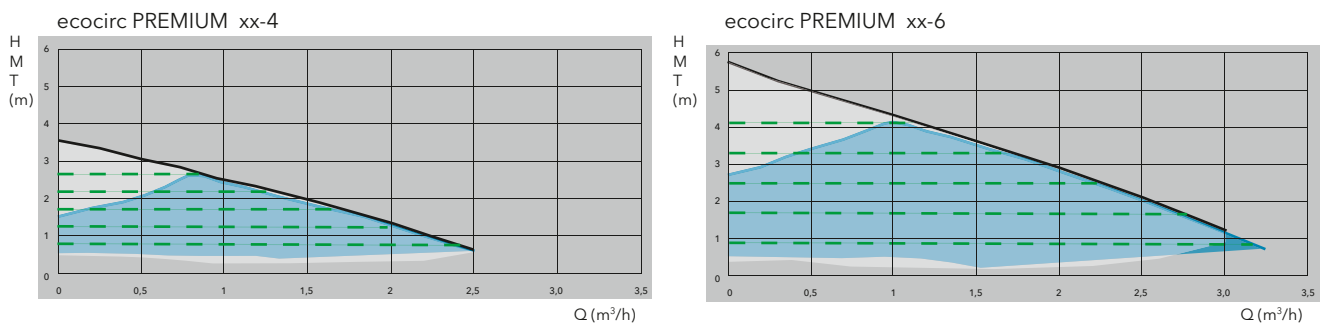


DIMENSIONS

Type	H mm	H1 mm	D	F	IEE
ecocirc PREMIUM 15-4/130	130	65	Rp 1/2"	G1"	0,21
ecocirc PREMIUM 20-4/130	130	65	Rp 3/4"	G1"1/4	0,21
ecocirc PREMIUM 25-4/130	130	65	Rp 1"	G1"1/2	0,21
ecocirc PREMIUM 25-4/180	180	90	Rp 1"	G1"1/2	0,21
ecocirc PREMIUM 32-4/180	180	90	Rp 1"1/4	G2"	0,21
ecocirc PREMIUM 20-6/130	130	65	Rp 3/4"	G1"1/4	0,23
ecocirc PREMIUM 25-6/130	130	65	Rp 1"	G1"1/2	0,23
ecocirc PREMIUM 25-6/180	180	90	Rp 1"	G1"1/2	0,23
ecocirc PREMIUM 32-6/180	180	90	Rp 1"1/4	G2"	0,23



CARACTÉRISTIQUES DE FONCTIONNEMENT



- LED Blanche, configuration manuelle pour vitesse constante, en particulier pour l'alimentation des chaudières et des systèmes monotube
- LED Bleue, fonction automatique pression différentielle Δp_v , en particulier pour le chauffage par radiateur
- LED verte, fonction pression constante Δp_c , en particulier pour le chauffage par le sol.

RÉFÉRENCES ET PRIX

ecocirc PREMIUM - Circulateurs haut rendement 3 en 1

Modèle	Référence	Prix € H.T.	Entraxe mm	F	DN	Poids kg
Monophasé : 1 x 230 V						
ecocirc PREMIUM 15-4/130	605008005	346,00	130	G1"	15	1,9
ecocirc PREMIUM 20-4/130	605008105	346,00		G1"1/4	20	2
ecocirc PREMIUM 25-4/130	605008208	296,00		G1"1/2	25	2,1
ecocirc PREMIUM 25-4/180	605008311	272,00	180	G1"1/2	25	2,4
ecocirc PREMIUM 32-4/180	605008410	284,00		G2"	32	2,4
ecocirc PREMIUM 15-6/130	605008055	346,00	130	G1"	15	1,9
ecocirc PREMIUM 20-6/130	605008155	346,00		G1"1/4	20	2
ecocirc PREMIUM 25-6/130	605008262	346,00		G1"1/2	25	2,1
ecocirc PREMIUM 25-6/180	605008361	296,00	180	G1"1/2	25	2,4
ecocirc PREMIUM 32-6/180	605008460	272,00		G2"	32	2,4

ACCESSOIRES

Modèle	Référence	Prix € H.T.	Orifice F	DN mm
Installation				
Kit Ø ½-1	105890340	10,10	G 1"	15
Kit Ø ¾-1 ¼	105890350	11,40	G 1" 1/4	20
Kit Ø 1-1 ½	105890200	11,80	G 1" 1/2	25
Kit Ø 1 ¼-2	105890220	15,30	G 2"	32
Divers				
Clef de serrage	LH9600002	35,80	-	-
Capsule d'isolation thermique	664590002	32,30	-	-



Raccords union

ecocirc XL et XLplus

Circulateurs haut rendement pour chauffage collectif

APPLICATIONS

- Circulation de l'eau froide ou chaude dans les installations de chauffage collectif
- Systèmes de refroidissement et de climatisation
- Systèmes de récupération de chaleur, installations solaires et géothermie

CARACTÉRISTIQUES

- Débit : jusqu'à 70 m³/h
- Hauteur manométrique : jusqu'à 18 m
- Pression maximale de service : 10 bar
- Température du liquide pompé : -10°C à +110°C
- **Deux modèles :**
 - ecocirc XL :** la solution autonome ecocirc XL
 - ecocirc XLplus :** la solution complète avec protocoles de communication intégrés pour les systèmes BMS et option de communication Wi-Fi.
- Moteur à aimant permanent
- Moteur haut rendement
- Protection IP 44
- Isolation classe F
- Monophasé 230 V 50 Hz
- Cinq modes de pilotage :
 - Pression proportionnelle
 - Pression constante
 - Température constante et différentielle constante (version XLplus)
 - Vitesse constante
 - Mode nuit pour réaliser des économies d'énergie supplémentaires
- Fourniture d'une coquille d'isolation en version simple
- Communication optimisée :
 - Affichage et mémorisation des signaux d'alarme et d'erreur sur l'écran pour plus de sécurité
 - Paramétrage à distance depuis un ordinateur, une tablette, ou un smartphone (XLplus)
 - Connexion Wi-Fi (module en option) ou câble Ethernet (XLplus)



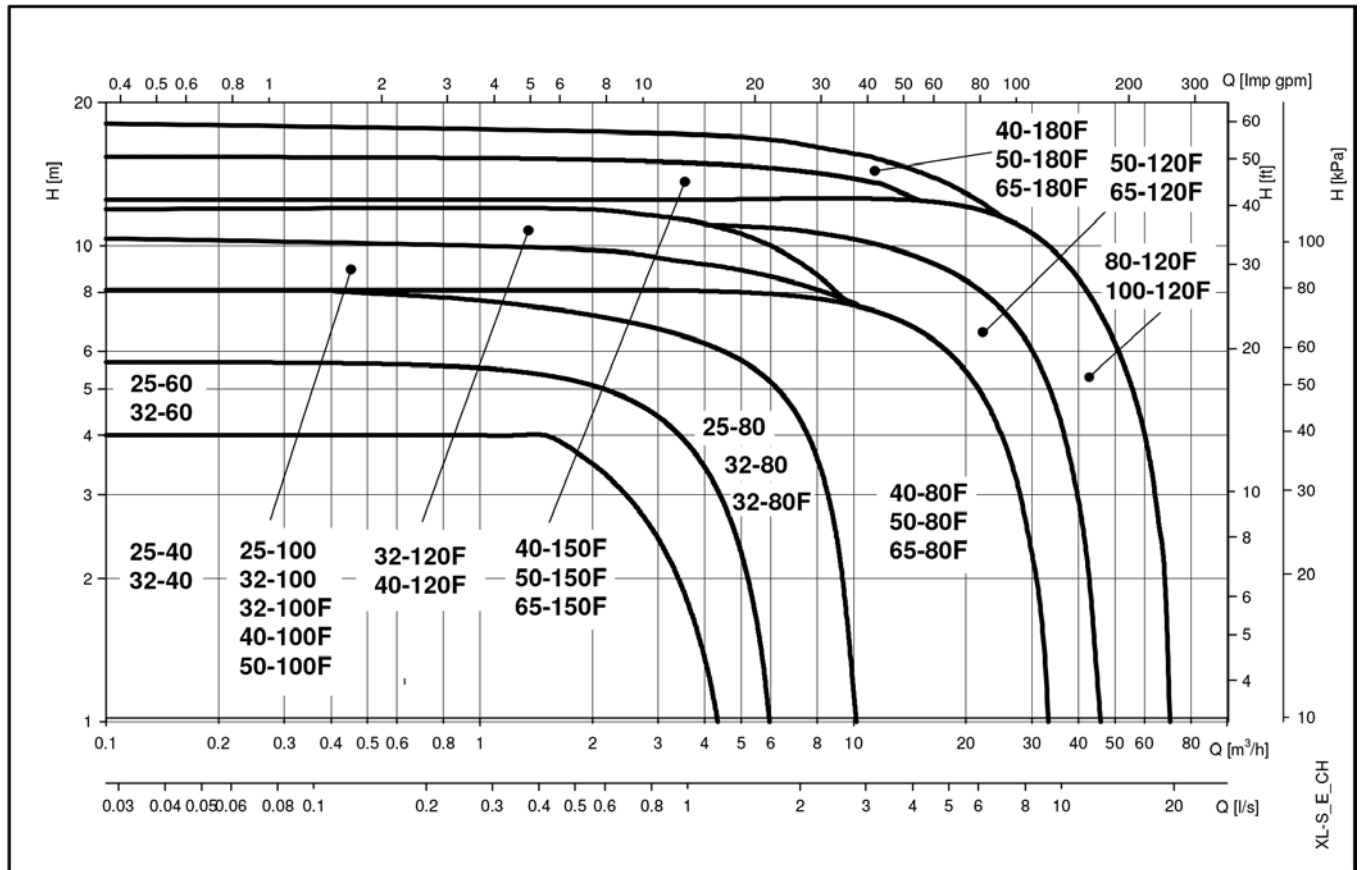
	ecocirc XL	ecocirc XLplus
Modes de pilotage		
Pression proportionnelle	•	•
Pression constante	•	•
Vitesse constante	•	•
Température constante et différentielle constante		•
Mode nuit	•	•
Affichage		
Ecran de commande et d'affichage	•	•
Voyant de fonctionnement	•	•
Avertissement et alarme	•	•
Signal d'erreur et de défaut		•
Détection marche à sec	•	•
Entrée/sortie		
2 entrées analogiques (0-10V / 4-20mA)	•	•
1 entrée sonde de température		•
1 entrée numérique marche/arrêt	•	•
1 sortie numérique de signalisation	•	•
Fonctionnement avec deux pompes		
Communication entre les deux pompes		•
Fonctionnement alternatif		•
Fonctionnement avec pompe de secours		•
Fonctionnement en cascade (courbe constante)	•	•
	(manuel)	
Communication et suivi		
Communication avec BMS		•
Communication avec ordinateur		•
Wi-Fi pour communication sans fil		•

Avantages produit

- ▷ **Système anti-blocage pour une maintenance réduite (sauf version F)**
- ▷ **Lecture de débit, HMT et puissance instantanée**
- ▷ **Réglage du mode du fonctionnement et du point de consigne**
- ▷ **Adaptable sur tous types d'installation**
- ▷ **Variateur non solidaire du moteur pour une maintenance aisée**
- ▷ **Meilleur rendement pour plus d'économies d'énergie**
- ▷ **Fonctionnement silencieux**



CARACTÉRISTIQUES DE FONCTIONNEMENT



RÉFÉRENCES ET PRIX

Circulateurs ecocirc XL

Modèle	Référence	Prix € H.T.	Entraxe mm	Orifice F DN	PN	Poids kg
Monophasé : 1 x 230 V						
ecocirc XL 25-40	605009100	514,00	180	G 1 ½ - Rp 1	6/10	2,8
ecocirc XL 25-60	605009150	610,00	180	G 1 ½ - Rp 1	6/10	2,8
ecocirc XL 25-80	E503010AA	696,00	180	G 1 ½ - Rp 1	6/10	7,0
ecocirc XL 25-100	E503020AA	771,00	180	G 1 ½ - Rp 1	6/10	7,0
ecocirc XL 32-40	605009200	633,00	180	G 2 - Rp 1 ¼	6/10	3,0
ecocirc XL 32-60	605009250	738,00	180	G 2 - Rp 1 ¼	6/10	3,0
ecocirc XL 32-80	E503030AA	771,00	180	G 2 - Rp 1 ¼	6/10	7,3
ecocirc XL 32-100	E503040AA	844,00	180	G 2 - Rp 1 ¼	6/10	7,3
ecocirc XL 32-80 F	E503050AA	857,00	220	DN 32	6/10	9,8
ecocirc XL 32-100 F	E503060AA	984,00	220	DN 32	6/10	9,8
ecocirc XL 32-120 F	E503070AA	1143,00	220	DN 32	6/10	13,0
ecocirc XL 40-80 F	E501130AA	767,00	220	DN 40	6/10	10,7
ecocirc XL 40-100 F	E501140AA	849,00	220	DN 40	6/10	10,7
ecocirc XL 40-120 F	E503100AA	1390,00	250	DN 40	6/10	13,9
ecocirc XL 40-150 F	E501010AA	1598,00	250	DN 40	10	17,8
ecocirc XL 40-180 F	E501020AA	1838,00	250	DN 40	10	17,8
ecocirc XL 50-80 F	E501160AA	1207,00	240	DN 50	6/10	15,9
ecocirc XL 50-100 F	E501150AA	1624,00	240	DN 50	6/10	12,3
ecocirc XL 50-120 F	E503130AA	1815,00	280	DN 50	6/10	19,4
ecocirc XL 50-150 F	E501030AA	2086,00	280	DN 50	10	22,6
ecocirc XL 50-180 F	E501040AA	2400,00	280	DN 50	10	22,6
ecocirc XL 65-80 F	E503140AA	1795,00	340	DN 65	6/10	18,9
ecocirc XL 65-120 F	E503150AA	2209,00	340	DN 65	6/10	22,2
ecocirc XL 65-150 F	E501050AA	2541,00	340	DN 65	10	25,7
ecocirc XL 65-180 F	E501060AA	2922,00	340	DN 65	10	25,7
ecocirc XL 80-120 F	E503160AA	2869,00	360	DN 80	10	27,7
ecocirc XL 100-120 F	E503190AA	3394,00	360	DN 100	10	31,7

RÉFÉRENCES ET PRIX

Circulateurs ecocirc XLplus

Modèle	Référence	Prix € H.T.	Entraxe mm	Orifice F DN	PN	Mode de communication	Poids kg
Monophasé : 1 x 230 V							
ecocirc XLplus 25-40	605009125	758,00	180	G 1 ½ - Rp 1	6/10	modbus	2,8
ecocirc XLplus 25-60	605009175	896,00	180	G 1 ½ - Rp 1	6/10	modbus	2,8
ecocirc XLplus 25-80	E503210AA	929,00	180	G 1 ½ - Rp 1	6/10	modbus & bacnet	7,0
ecocirc XLplus 25-100	E503220AA	1087,00	180	G 1 ½ - Rp 1	6/10	modbus & bacnet	7,0
ecocirc XLplus 32-40	605009225	1024,00	180	G 2 - Rp 1 ¼	6/10	modbus	3,0
ecocirc XLplus 32-60	605009275	1134,00	180	G 2 - Rp 1 ¼	6/10	modbus	3,0
ecocirc XLplus 32-80	E503230AA	1134,00	180	G 2 - Rp 1 ¼	6/10	modbus & bacnet	7,3
ecocirc XLplus 32-100	E503240AA	1244,00	180	G 2 - Rp 1 ¼	6/10	modbus & bacnet	7,3
ecocirc XLplus 32-80 F	E503250AA	1259,00	220	32	6/10	modbus & bacnet	9,8
ecocirc XLplus 32-100 F	E503260AA	1446,00	220	32	6/10	modbus & bacnet	9,8
ecocirc XLplus 32-120 F	E503270AA	1683,00	220	32	6/10	modbus & bacnet	13,0
ecocirc XLplus 40-80 F	E501330AA	1030,00	220	40	6/10	modbus & bacnet	10,7
ecocirc XLplus 40-100 F	E501340AA	1160,00	220	40	6/10	modbus & bacnet	10,7
ecocirc XLplus 40-120 F	E503300AA	2035,00	250	40	6/10	modbus & bacnet	13,9
ecocirc XLplus 40-150 F	E501210AA	2340,00	250	40	10	modbus & bacnet	17,8
ecocirc XLplus 40-180 F	E501220AA	2692,00	250	40	10	modbus & bacnet	17,8
ecocirc XLplus 50-80 F	E501360AA	1743,00	240	50	6/10	modbus & bacnet	15,9
ecocirc XLplus 50-100 F	E501350AA	2339,00	280	50	6/10	modbus & bacnet	12,3
ecocirc XLplus 50-120 F	E503330AA	2585,00	280	50	6/10	modbus & bacnet	19,4
ecocirc XLplus 50-150 F	E501230AA	2972,00	280	50	10	modbus & bacnet	22,6
ecocirc XLplus 50-180 F	E501240AA	3419,00	280	50	10	modbus & bacnet	22,6
ecocirc XLplus 65-80 F	E503340AA	2560,00	340	65	6/10	modbus & bacnet	18,9
ecocirc XLplus 65-120 F	E503350AA	3095,00	340	65	6/10	modbus & bacnet	22,2
ecocirc XLplus 65-150 F	E501250AA	3559,00	340	65	10	modbus & bacnet	25,7
ecocirc XLplus 65-180 F	E501260AA	4093,00	340	65	10	modbus & bacnet	25,7
ecocirc XLplus 80-120 F	E503360AA	3946,00	360	80	10	modbus & bacnet	27,7
ecocirc XLplus 100-120 F	E503390AA	4627,00	360	100	10	modbus & bacnet	31,7

ecocirc XL et XLplus double

Circulateurs haut rendement pour chauffage collectif

APPLICATIONS

- Circulation de l'eau froide ou chaude dans les installations de chauffage collectif
- Systèmes de refroidissement et de climatisation
- Systèmes de récupération de chaleur, installations solaires et géothermie

CARACTÉRISTIQUES

- Débit : jusqu'à 135 m³/h
- Hauteur manométrique : jusqu'à 18 m
- Pression maximale de service : 10 bar
- Température du liquide pompé : -10°C à +110°C.
- **Deux modèles :**
 - ecocirc XL :** la solution autonome ecocirc XL
 - ecocirc XLplus :** la solution complète avec protocoles de communication intégrés pour les systèmes BMS et option de communication Wi-Fi.
- Moteur haut rendement à aimant permanent
- Protection IP 44
- Isolation classe F
- Monophasé 230 V 50 Hz
- Cinq modes de pilotage :
 - Pression proportionnelle
 - Pression constante
 - Température constante et différentielle constante (version XLplus)
 - Vitesse constante
 - Mode nuit pour réaliser des économies d'énergie supplémentaires
- Communication optimisée :
 - Affichage et mémorisation des signaux d'alarme et d'erreur sur l'écran pour plus de sécurité
 - Paramétrage à distance depuis un ordinateur, une tablette, ou un smartphone (version XLplus)
 - Connexion Wi-Fi (module en option) ou câble Ethernet (version XLplus)

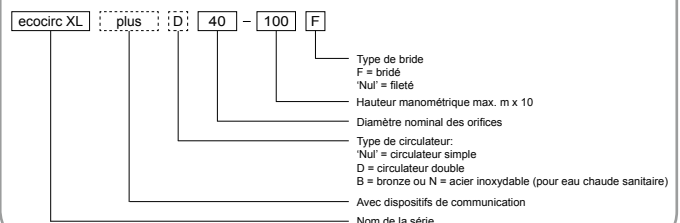


	ecocirc XL	ecocirc XLplus
Modes de pilotage		
Pression proportionnelle	•	•
Pression constante	•	•
Vitesse constante	•	•
Température constante et différentielle constante		•
Mode nuit	•	•
Affichage		
Ecran de commande et d'affichage	•	•
Voyant de fonctionnement	•	•
Avertissement et alarme	•	•
Signal d'erreur et de défaut		•
Détection marche à sec	•	•
Entrée/sortie		
2 entrées analogiques (0-10V / 4-20mA)	•	•
1 entrée sonde de température		•
1 entrée numérique marche/arrêt	•	•
1 sortie numérique de signalisation	•	•
Fonctionnement avec deux pompes		
Communication entre les deux pompes		•
Fonctionnement alternatif		•
Fonctionnement avec pompe de secours		•
Fonctionnement en cascade (courbe constante)	• (manuel)	•
Communication et suivi		
Communication avec BMS		•
Communication avec ordinateur		•
Wi-Fi pour communication sans fil		•

Avantages produit

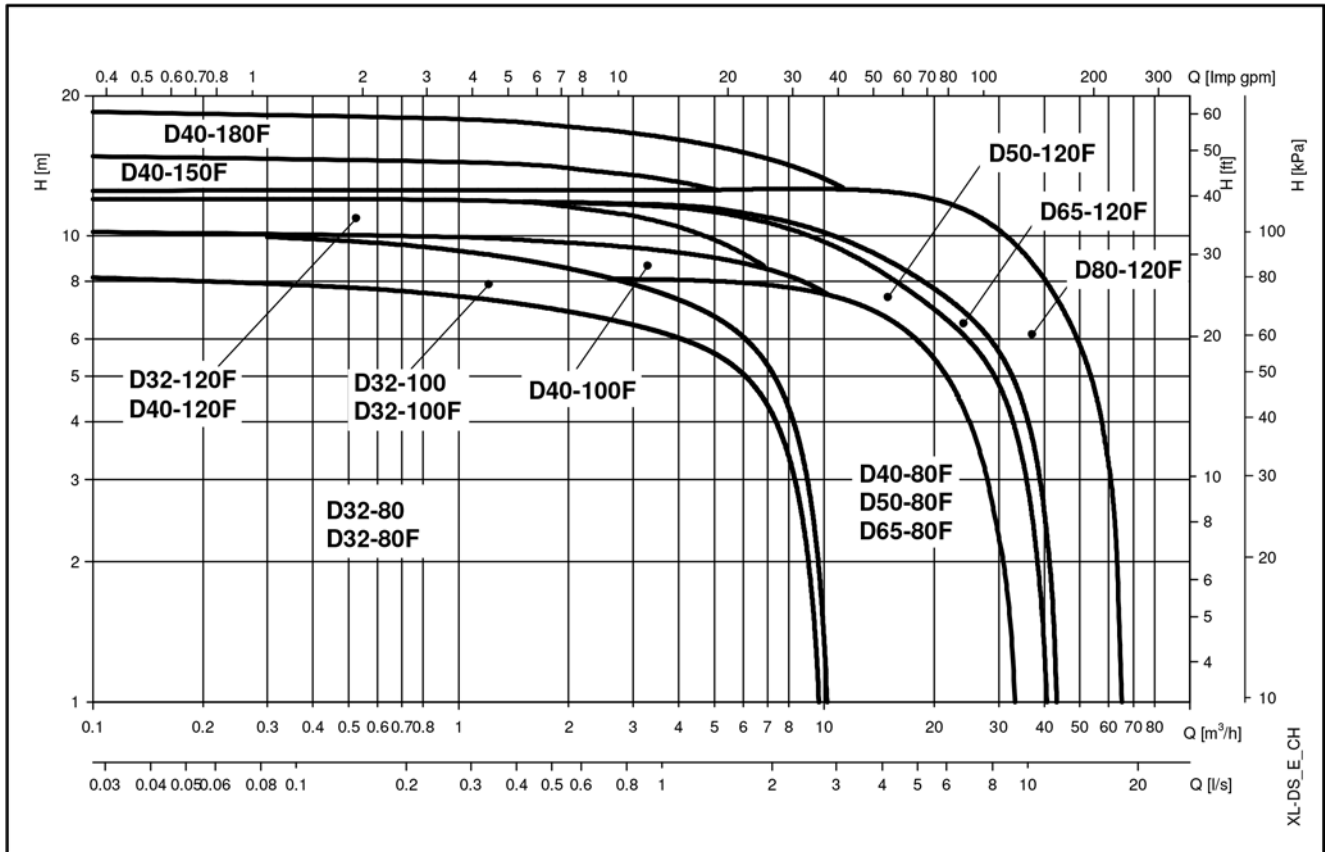
- ▷ **Lecture de débit, HMT et puissance instantanée**
- ▷ **Adaptable sur tous types d'installation**
- ▷ **Meilleur rendement pour plus d'économies d'énergie**
- ▷ **Fonctionnement silencieux**

Code d'identification

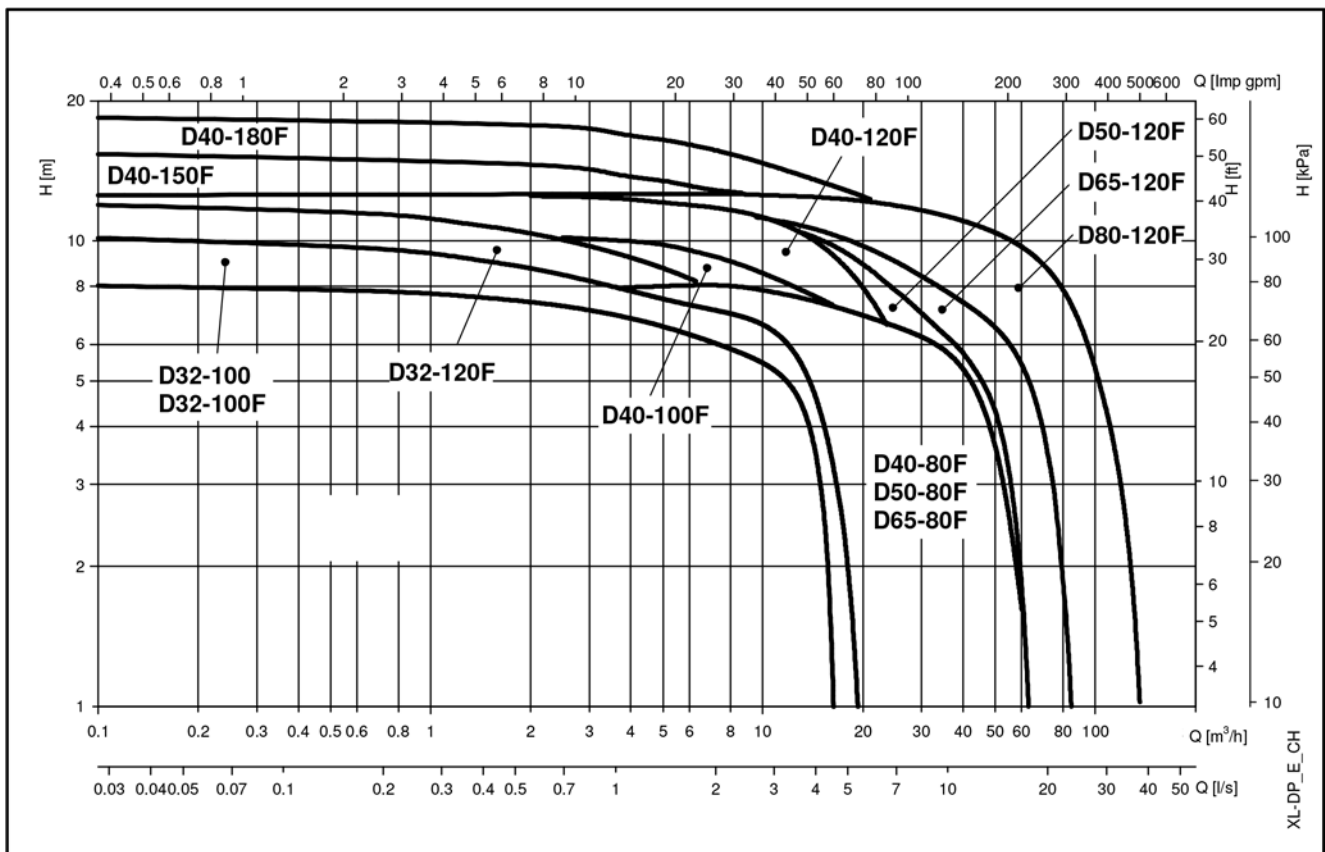


CARACTÉRISTIQUES DE FONCTIONNEMENT

ecocirc XL-XLplus D (fonctionnement simple)



ecocirc XL-XLplus D (fonctionnement en parallèle)



RÉFÉRENCES ET PRIX

Circulateurs ecocirc XL double

Modèle	Référence	Prix € H.T.	Entraxe mm	Orifice F DN	PN	Poids kg
Monophasé : 1 x 230 V						
ecocirc XL D32-80T	E502010AA	1441,00	180	G 2 - Rp 1 ¼	6/10	28
ecocirc XL D32-100T	E502020AA	1565,00	180	G 2 - Rp 1 ¼	6/10	28
ecocirc XL D32-80 F	E502030AA	1601,00	220	32	6/10	28
ecocirc XL D32-100 F	E502040AA	1867,00	220	32	6/10	28
ecocirc XL D32-120F	E502070AA	2056,00	220	32	6/10	27,4
ecocirc XL D40-80F	E501170AA	2036,00	220	40	6/10	21,2
ecocirc XL D40-100F	E501180AA	2249,00	220	40	6/10	21,2
ecocirc XL D40-120F	E502080AA	2498,00	250	40	6/10	28,6
ecocirc XL D40-150 F	E501070AA	2873,00	250	40	10	36,8
ecocirc XL D40-180 F	E501080AA	3303,00	250	40	10	36,8
ecocirc XL D50-80F	E501200AA	2652,00	240	50	6/10	33,0
ecocirc XL D50-120 F	E503450AA	3266,00	280	50	6/10	41,8
ecocirc XL D65-80F	E502100AA	3227,00	340	65	6/10	38,5
ecocirc XL D65-120 F	E503470AA	3975,00	340	65	6/10	43,4
ecocirc XL D80-120 F	E503490AA	5161,00	360	80	6/10	51,3

T = Filetages F = Brides

Circulateurs ecocirc XLplus double

Modèle	Référence	Prix € H.T.	Entraxe mm	Orifice F DN	PN	Mode de communication	Poids kg
Monophasé : 1 x 230 V							
ecocirc XLplus D32-80T	E502110AA	1920,00	180	G 2 - Rp 1 ¼	6/10	modbus & bacnet	28
ecocirc XLplus D32-100T	E502120AA	2105,00	180	G 2 - Rp 1 ¼	6/10	modbus & bacnet	28
ecocirc XLplus D32-80 F	E502130AA	2132,00	220	32	6/10	modbus & bacnet	28
ecocirc XLplus D32-100 F	E502140AA	2483,00	220	32	6/10	modbus & bacnet	28
ecocirc XLplus D32-120F	E502170AA	3142,00	220	32	6/10	modbus & bacnet	27,4
ecocirc XLplus D40-80F	E501370AA	3117,00	220	40	6/10	modbus & bacnet	21,2
ecocirc XLplus D40-100F	E501380AA	3388,00	220	40	6/10	modbus & bacnet	21,2
ecocirc XLplus D40-120F	E502180AA	3710,00	250	40	6/10	modbus & bacnet	28,6
ecocirc XLplus D40-150 F	E501270AA	4266,00	250	40	10	modbus & bacnet	36,8
ecocirc XLplus D40-180 F	E501280AA	4906,00	250	40	10	modbus & bacnet	36,8
ecocirc XLplus D50-80F	E501400AA	3910,00	240	50	6/10	modbus & bacnet	33,0
ecocirc XLplus D50-120 F	E503550AA	4702,00	280	50	6/10	modbus & bacnet	41,8
ecocirc XLplus D65-80F	E502200AA	4654,00	340	65	6/10	modbus & bacnet	38,5
ecocirc XLplus D65-120 F	E503570AA	5619,00	340	65	6/10	modbus & bacnet	43,4
ecocirc XLplus D80-120 F	E503590AA	7152,00	360	80	6/10	modbus & bacnet	51,3

T = Filetages F = Brides

Accessoires

pour ecocirc XL et XLplus voir page 62

e-LNE

Pompes centrifuges en ligne version simple

APPLICATIONS

- Chauffage et climatisation (CVC)
- Adduction d'eau (surpression dans les immeubles, irrigation, transfert d'eau dans les serres...)

CARACTÉRISTIQUES

- Débit : jusqu'à 900 m³/h
- Hauteur manométrique : jusqu'à 95 m
- Puissance : de 1,1 kW à 37 kW (2 pôles)
- Puissance : de 0,25 kW à 90 kW (4 pôles)
- Pression maximale de service : 16 bar
- Constructions possibles :
 - LNEE : monobloc avec moteur spécial à arbre long.
 - LNES : avec manchon d'accouplement rigide et moteur normalisé
 - LNTE/S : version double
- Température du liquide pompé :
 - de -25°C à +120°C (en standard)
 - de -20°C à +140°C (en option)
- Corps de pompe : fonte
- Roue LNEE : DN 40 à 65 (acier inoxydable)
- Roue LNES : DN 80 et plus, fonte (option bronze)
- Alimentation : monophasée et triphasée 50 Hz
- Isolation : classe F
- Protection : IP 55



Version LNE



Version LNEH

Version LNEH :

- Groupe à vitesse variable "prêt à fonctionner"
- Nouvel Hydrovar type HVL avec carte Premium en standard.
- Deux capteurs de pression (un sur bride asp et un sur bride de ref) pour fonctionnement en delta de pression
- Possibilité de communication externe par Modbus ou BACnet
- Ensemble moteur + variateur IES2 selon EN 50598-2
- Carte Wifi disponible en option

Avantages produit

- ▷ Rendement élevé
- ▷ Classe énergétique au-delà des exigences de la norme
- ▷ Longue durée de vie et entretien facile
- ▷ Extraction de la partie mobile sans dépose de la volute
- ▷ Economies d'énergie supplémentaires avec un variateur de vitesse (version e-LNH)
- ▷ Souplesse d'utilisation grâce à de multiples configurations de construction
- ▷ Large plage de température
- ▷ Certification ACS pour l'eau potable

e-LNE

Code d'identification

L N E S 1 5 0 - 3 1 5 / 1 8 5 A / W 4 5 V C C 4

Type de pompe
[3 chiffres]
[LNE] = simple In-Line
[LNT] = double In-Line

Accouplement
[1 chiffre]
[E] = monobloc avec arbre long
[S] = avec manchon d'accouplement rigide et moteur normalisé

Fonctionnement du moteur
[1 chiffre]
[] = moteur asynchrone standard
[H] = avec Hydrovar
[X] = autres types de moteur

Taille de la pompe [de 6 à 7 chiffres]
Diamètre de refoulement - diamètre nominal
roue p. ex. 40-160, 100-315

Puissance du moteur
[2 à 4 chiffres] kW x 10

Rognage de roue
[1 chiffre]
[A ou B] = diamètre réduit qui ne maximise pas la puissance du moteur
[X] = diamètre réduit pour répondre au point de fonctionnement demandé par le client

Type de moteur
[2 chiffres]
[/P] = PLM
[/S] = SM
[/W] = Weg
[/X] = Autres

N° de pôles [1 chiffre]
[2] = 2 pôles
[4] = 4 pôles

Tension électrique + Fréquence [2 chiffres]
50 Hz
5H = 1x220-240 V
5R = 3x220-240/380-415 V
5V = 3x380-415/660-690 V
5P = 3x200-208/346-360 V
5S = 3x255-265/440-460 V
5T = 3x290-300/500-525 V
5W = 3x440-460/- V
60 Hz
6F = 1x220-230 V
6E = 1x200-210 V
6P = 3x220-230/380-400 V
6R = 3x255-277/440-480 V
6V = 3x440-480/- V
6U = 3x380-400/660-690 V
6N = 3x200-208/346-360 V
6T = 3x330-346/575-600 V

Joint mécan. + config. joint torique [1 chiffre]
[4] = SiC/Carbon/EPDM
[2] = SiC/Carbon/FKM*
[Z] = SiC/SiC/EPDM
[W] = SiC/SiC/FKM*
[L..] = Carbone de tungstène/Carbone imprégné de métal/EPDM
[U..] = Carbone de tungstène/Carbone imprégné de métal/FKM*

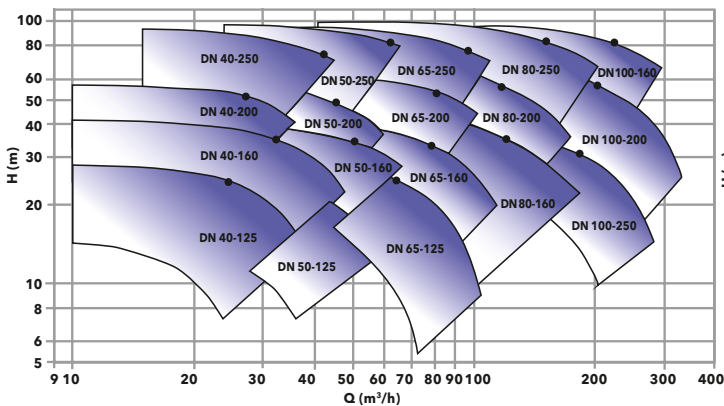
Matériau roue [1 chiffre]
[C] = Fonte
[S] = Acier inoxydable
[B] = Bronze
[N] = Acier inoxydable moulé (1.4408)
[R] = Duplex (1.4517)

Matériau du boîtier [1 chiffre]
[C] = Fonte

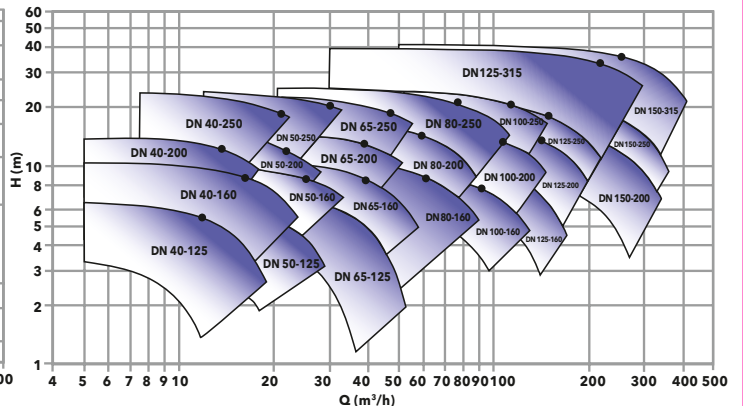
* FPM (ancienne ISO), FKM (ASTM et nouvelle ISO)

CARACTÉRISTIQUES DE FONCTIONNEMENT

Version 2 pôles



Version 4 pôles



RÉFÉRENCES ET PRIX

LNEE et LNEEH (vitesse variable) - 2900 tr/min avec moteur spécial à arbre long - 2 pôles

Modèle	Référence	Prix € H.T.	Modèle Version variation vitesse	Référence	Prix € H.T.	DN	Entraxe mm	Puissance kW
Monophasé : 1 x 230 V								
LNEE 32-160/07A/S25HCS4	101881550	1094,00	-	-	-	32	320	0,75
LNEE 32-160/07/S25HCS4	101881560	1094,00	-	-	-	32	320	0,75
LNEE 32-160/11/S25HCS4	101881570	1237,00	-	-	-	32	320	1,1
LNEE 32-160/15/S25HCS4	101881580	1269,00	-	-	-	32	320	1,5
LNEE 32-160/22/P25HCS4	101881590	1576,00	-	-	-	32	320	2,2
LNEE 40-125/11/S25HCS4	101881700	1181,00	-	-	-	40	320	1,1
LNEE 40-125/15/S25HCS4	101881710	1231,00	-	-	-	40	320	1,5
LNEE 40-125/22/P25HCS4	101881720	1594,00	-	-	-	40	320	2,2
LNEE 40-160/22/P25HCS4	101881740	1600,00	-	-	-	40	320	2,2
LNEE 50-125/15/S25HCS4	101881820	1478,00	-	-	-	40	320	1,5
LNEE 50-125/22/P25HCS4	101881830	1802,00	-	-	-	40	320	2,2
Triphasé : 3 x 230 (Δ) / 400 (Y) V jusqu'à 3 kW inclus; 3 x 400 (Δ) V au-delà de 4 kW.								
LNEE 32-160/07A/S25RCS4	101880180	1042,00	-	-	-	32	320	0,75
LNEE 32-160/07/S25RCS4	101880190	1042,00	LNEEH 32-160/07/S25RCS4/4	102850190	3092,00	32	320	0,75
LNEE 32-160/11/S25RCS4	101880200	1079,00	LNEEH 32-160/11/S25RCS4/4	102850200	3280,00	32	320	1,1
LNEE 32-160/15/S25RCS4	101880210	1115,00	LNEEH 32-160/15/S25RCS4/4	102850210	3514,00	32	320	1,5
LNEE 32-160/22/P25RCS4	101880220	1231,00	LNEEH 32-160/22/P25RCS4/4	102850220	3849,00	32	320	2,2
LNEE 32-160/30/P25RCS4	101880230	1327,00	LNEEH 32-160/30/P25RCS4/4	102850230	4049,00	32	320	3
LNEE 40-125/11/S25RCS4	101880360	1081,00	LNEEH 40-125/11/S25RCS4/4	102850360	3420,00	40	320	1,1
LNEE 40-125/15/S25RCS4	101880370	1182,00	LNEEH 40-125/15/S25RCS4/4	102850370	3540,00	40	320	1,5
LNEE 40-125/22/P25RCS4	101880380	1358,00	LNEEH 40-125/22/P25RCS4/4	102850380	3791,00	40	320	2,2
LNEE 40-125/30/P25RCS4	101880390	1447,00	LNEEH 40-125/30/P25RCS4/4	102850390	3974,00	40	320	3
LNEE 40-160/22/P25RCS4	101880410	1415,00	LNEEH 40-160/22/P25RCS4/4	102850410	3858,00	40	320	2,2
LNEE 40-160/30/P25RCS4	101880420	1458,00	LNEEH 40-160/30/P25RCS4/4	102850420	3987,00	40	320	3
LNEE 40-160/40/P25VCS4	101880430	1498,00	LNEEH 40-160/40/P25VCS4/4	102850430	4713,00	40	320	4
LNEE 40-160/55/P25VCS4	101880440	1534,00	LNEEH 40-160/55/P25VCS4/4	102850440	4965,00	40	320	5,5
LNEE 40-200/30/P25RCS4	101880460	1491,00	LNEEH 40-200/30/P25RCS4/4	102850460	4027,00	40	440	3
LNEE 40-200/40/P25VCS4	101880470	1688,00	LNEEH 40-200/40/P25VCS4/4	102850470	4939,00	40	440	4
LNEE 40-200/55/P25VCS4	101880480	2194,00	LNEEH 40-200/55/P25VCS4/4	102850480	5748,00	40	440	5,5
LNEE 40-200/75/P25VCS4	101880490	2335,00	LNEEH 40-200/75/P25VCS4/4	102850490	6310,00	40	440	7,5
LNEE 40-250/75/P25VCS4	101880510	2343,00	LNEEH 40-250/75/P25VCS4/4	102850510	6438,00	40	440	7,5
LNEE 40-250/92/P25VCS4	101880520	2421,00	LNEEH 40-250/92/P25VCS4/4	102850520	6851,00	40	440	9,2
LNEE 40-250/110/P25VCS4	101880530	2498,00	LNEEH 40-250/110/P25VCS4/4	102850530	6995,00	40	440	11
LNEE 40-250/150/P25VCS4	101880540	2573,00	LNEEH 40-250/150/P25VCS4/4	102850540	8291,00	40	440	15
LNEE 50-125/15/S25RCS4	101880620	1272,00	LNEEH 50-125/15/S25RCS4/4	102850620	3801,00	50	340	1,5
LNEE 50-125/22/P25RCS4	101880630	1355,00	LNEEH 50-125/22/P25RCS4/4	102850630	3948,00	50	340	2,2
LNEE 50-125/30/P25RCS4	101880640	1415,00	LNEEH 50-125/30/P25RCS4/4	102850640	4101,00	50	340	3
LNEE 50-125/40/P25VCS4	101880650	1338,00	LNEEH 50-125/40/P25VCS4/4	102850650	4683,00	50	340	4
LNEE 50-160/30/P25RCS4	101880670	1482,00	LNEEH 50-160/30/P25RCS4/4	102850670	4246,00	50	340	3
LNEE 50-160/40/P25VCS4	101880680	1628,00	LNEEH 50-160/40/P25VCS4/4	102850680	5108,00	50	340	4
LNEE 50-160/55/P25VCS4	101880690	1778,00	LNEEH 50-160/55/P25VCS4/4	102850690	5508,00	50	340	5,5
LNEE 50-160/75/P25VCS4	101880700	1924,00	LNEEH 50-160/75/P25VCS4/4	102850700	6085,00	50	440	7,5
LNEE 50-200/55/P25VCS4	101880720	2154,00	LNEEH 50-200/55/P25VCS4/4	102850720	5863,00	50	440	5,5
LNEE 50-200/75/P25VCS4	101880730	2257,00	LNEEH 50-200/75/P25VCS4/4	102850730	6388,00	50	440	7,5
LNEE 50-200/92/P25VCS4	101880740	2354,00	LNEEH 50-200/92/P25VCS4/4	102850740	6889,00	50	440	9,2
LNEE 50-200/110/P25VCS4	101880750	2449,00	LNEEH 50-200/110/P25VCS4/4	102850750	7111,00	50	440	11
LNEE 50-250/92/P25VCS4	101880770	2798,00	LNEEH 50-250/92/P25VCS4/4	102850770	7185,00	50	440	9,2
LNEE 50-250/110/P25VCS4	101880780	3041,00	LNEEH 50-250/110/P25VCS4/4	102850780	7493,00	50	440	11
LNEE 50-250/150/P25VCS4	101880790	3226,00	LNEEH 50-250/150/P25VCS4/4	102850790	8993,00	50	440	15
LNEE 50-250/185/P25VCS4	101880800	4044,00	LNEEH 50-250/185/P25VCS4/4	102850800	10817,00	50	440	18,5
LNEE 50-250/220/P25VCS4	101880810	4653,00	LNEEH 50-250/220/P25VCS4/4	102850810	12192,00	50	440	22
LNEE 65-125/30/P25RCS4	101880890	1498,00	LNEEH 65-125/30/P25RCS4/4	102850890	4272,00	65	360	3
LNEE 65-125/40/P25VCS4	101880900	1653,00	LNEEH 65-125/40/P25VCS4/4	102850900	4979,00	65	360	4
LNEE 65-125/55/P25VCS4	101880910	1816,00	LNEEH 65-125/55/P25VCS4/4	102850910	5605,00	65	360	5,5
LNEE 65-125/75/P25VCS4	101880920	1975,00	LNEEH 65-125/75/P25VCS4/4	102850920	6218,00	65	360	7,5
LNEE 65-160/55/P25VCS4	101880940	2242,00	LNEEH 65-160/55/P25VCS4/4	102850940	5917,00	65	360	5,5
LNEE 65-160/75/P25VCS4	101880950	2350,00	LNEEH 65-160/75/P25VCS4/4	102850950	6442,00	65	360	7,5
LNEE 65-160/92/P25VCS4	101880960	2468,00	LNEEH 65-160/92/P25VCS4/4	102850960	7302,00	65	360	9,2
LNEE 65-160/110/P25VCS4	101880970	2578,00	LNEEH 65-160/110/P25VCS4/4	102850970	7756,00	65	360	11
LNEE 65-200/92/P25VCS4	101880990	2763,00	LNEEH 65-200/92/P25VCS4/4	102850990	7667,00	65	475	9,2
LNEE 65-200/110/P25VCS4	101881000	3162,00	LNEEH 65-200/110/P25VCS4/4	102851000	8067,00	65	475	11
LNEE 65-200/150/P25VCS4	101881010	3592,00	LNEEH 65-200/150/P25VCS4/4	102851010	9735,00	65	475	15
LNEE 65-200/185/P25VCS4	101881020	4004,00	LNEEH 65-200/185/P25VCS4/4	102851020	11085,00	65	475	18,5
LNEE 65-250/150/P25VCS4	101881040	3727,00	LNEEH 65-250/150/P25VCS4/4	102851040	9605,00	65	475	15
LNEE 65-250/185/P25VCS4	101881050	4428,00	LNEEH 65-250/185/P25VCS4/4	102851050	11275,00	65	475	18,5
LNEE 65-250/220/P25VCS4	101881060	4949,00	LNEEH 65-250/220/P25VCS4/4	102851060	12535,00	65	475	22
LNEE 80-125/40/P25VCC4	101881140	2231,00	LNEEH 80-125/40/P25VCC4/4	102851140	4916,00	80	420	4
LNEE 80-125/110/P25VCC4	101881180	3306,00	LNEEH 80-125/110/P25VCC4/4	102851180	8259,00	80	420	11
LNEE 80-160/55/P25VCC4	101881190	3048,00	LNEEH 80-160/55/P25VCC4/4	102851190	5816,00	80	420	5,5
LNEE 80-160/75/P25VCC4	101881200	3224,00	LNEEH 80-160/75/P25VCC4/4	102851200	6457,00	80	420	7,5
LNEE 80-160/92/P25VCC4	101881210	3614,00	LNEEH 80-160/92/P25VCC4/4	102851210	7867,00	80	420	9,2
LNEE 80-160/110/P25VCC4	101881220	3614,00	LNEEH 80-160/110/P25VCC4/4	102851220	8325,00	80	420	11
LNEE 80-160/150/P25VCC4	101881230	3921,00	LNEEH 80-160/150/P25VCC4/4	102851230	9151,00	80	420	15
LNEE 80-160/185/P25VCC4	101881240	4046,00	LNEEH 80-160/185/P25VCC4/4	102851240	10880,00	80	420	18,5
LNEE 100-160/110/P25VCC4	101881300	4003,00	LNEEH 100-160/110/P25VCC4/4	102851300	8454,00	100	500	11
LNEE 100-160/150/P25VCC4	101881310	4372,00	LNEEH 100-160/150/P25VCC4/4	102851310	9637,00	100	500	15
LNEE 100-160/185/P25VCC4	101881320	5204,00	LNEEH 100-160/185/P25VCC4/4	102851320	11507,00	100	500	18,5
LNEE 100-160/220/P25VCC4	101881330	5748,00	LNEEH 100-160/220/P25VCC4/4	102851330	12921,00	100	500	22

LNES et LNESH (vitesse variable) - 2900 tr/min avec moteur normalisé - 2 pôles

Modèle	Référence	Prix € H.T.	Modèle Version variation vitesse	Référence	Prix € H.T.	DN	Entraxe mm	Puissance kW
Triphasé : 3 x 230 (Δ) / 400 (Y) V jusqu'à 3 kW inclus; 3 x 400 (Δ) V au-delà de 4 kW.								
LNES 32-160/07A/S25RCS4	101882180	1157,00	-	-	-	32	320	0,75
LNES 32-160/07/S25RCS4	101882190	1157,00	LNESH 32-160/07/S25RCS4/4	102852190	3324,00	32	320	0,75
LNES 32-160/11/S25RCS4	101882200	1199,00	LNESH 32-160/11/S25RCS4/4	102852200	3527,00	32	320	1,1
LNES 32-160/15/S25RCS4	101882210	1237,00	LNESH 32-160/15/S25RCS4/4	102852210	3778,00	32	320	1,5
LNES 32-160/22/P25RCS4	101882220	1368,00	LNESH 32-160/22/P25RCS4/4	102852220	4137,00	32	320	2,2
LNES 32-160/30/P25RCS4	101882230	1473,00	LNESH 32-160/30/P25RCS4/4	102852230	4354,00	32	320	3
LNES 40-125/11/S25RCS4	101882360	1154,00	LNESH 40-125/11/S25RCS4/4	102852360	3471,00	40	320	1,1
LNES 40-125/15/S25RCS4	101882370	1261,00	LNESH 40-125/15/S25RCS4/4	102852370	3594,00	40	320	1,5
LNES 40-125/22/P25RCS4	101882380	1449,00	LNESH 40-125/22/P25RCS4/4	102852380	3913,00	40	320	2,2
LNES 40-125/30/P25RCS4	101882390	1545,00	LNESH 40-125/30/P25RCS4/4	102852390	4102,00	40	320	3
LNES 40-160/22/P25RCS4	101882410	1509,00	LNESH 40-160/22/P25RCS4/4	102852410	4148,00	40	320	2,2
LNES 40-160/30/P25RCS4	101882420	1555,00	LNESH 40-160/30/P25RCS4/4	102852420	4286,00	40	320	3
LNES 40-160/40/P25RCS4	101882430	1598,00	LNESH 40-160/40/P25RCS4/4	102852430	5067,00	40	320	4
LNES 40-160/55/P25RCS4	101882440	1637,00	LNESH 40-160/55/P25RCS4/4	102852440	5338,00	40	320	5,5
LNES 40-200/30/P25RCS4	101882460	1591,00	LNESH 40-200/30/P25RCS4/4	102852460	4329,00	40	440	3
LNES 40-200/40/P25RCS4	101882470	1801,00	LNESH 40-200/40/P25RCS4/4	102852470	5310,00	40	440	4
LNES 40-200/55/P25RCS4	101882480	2340,00	LNESH 40-200/55/P25RCS4/4	102852480	6180,00	40	440	5,5
LNES 40-200/75/P25RCS4	101882490	2491,00	LNESH 40-200/75/P25RCS4/4	102852490	6784,00	40	440	7,5
LNES 40-250/75/P25RCS4	101882510	2500,00	LNESH 40-250/75/P25RCS4/4	102852510	6923,00	40	440	7,5
LNES 40-250/110A/P25VCS4	101882520	2582,00	LNESH 40-250/110A/P25VCS4/4	102852520	7522,00	40	440	11
LNES 40-250/110/P25VCS4	101882530	2665,00	LNESH 40-250/110/P25VCS4/4	102852530	7522,00	40	440	11
LNES 40-250/150/P25VCS4	101882540	2745,00	LNESH 40-250/150/P25VCS4/4	102852540	8914,00	40	440	15
LNES 50-125/15/S25RCS4	101882620	1413,00	LNESH 50-125/15/S25RCS4/4	102852620	3923,00	50	340	1,5
LNES 50-125/22/P25RCS4	101882630	1505,00	LNESH 50-125/22/P25RCS4/4	102852630	4076,00	50	340	2,2
LNES 50-125/30/P25RCS4	101882640	1571,00	LNESH 50-125/30/P25RCS4/4	102852640	4233,00	50	340	3
LNES 50-125/40/P25RCS4	101882650	1486,00	LNESH 50-125/40/P25RCS4/4	102852650	4834,00	50	340	4
LNES 50-160/30/P25RCS4	101882670	1646,00	LNESH 50-160/30/P25RCS4/4	102852670	4381,00	50	340	3
LNES 50-160/40/P25RCS4	101882680	1808,00	LNESH 50-160/40/P25RCS4/4	102852680	5272,00	50	340	4
LNES 50-160/55/P25RCS4	101882690	1975,00	LNESH 50-160/55/P25RCS4/4	102852690	5921,00	50	340	5,5
LNES 50-160/75/P25RCS4	101882700	2137,00	LNESH 50-160/75/P25RCS4/4	102852700	6543,00	50	340	7,5
LNES 50-200/55/P25RCS4	101882720	2393,00	LNESH 50-200/55/P25RCS4/4	102852720	6303,00	50	440	5,5
LNES 50-200/75/P25RCS4	101882730	2507,00	LNESH 50-200/75/P25RCS4/4	102852730	6868,00	50	440	7,5
LNES 50-200/110A/P25VCS4	101882740	2670,00	LNESH 50-200/110A/P25VCS4/4	102852740	7646,00	50	440	11
LNES 50-200/110/P25VCS4	101882750	2778,00	LNESH 50-200/110/P25VCS4/4	102852750	7646,00	50	440	11
LNES 50-250/110A/P25VCS4	101882770	3174,00	LNESH 50-250/110A/P25VCS4/4	102852770	8056,00	50	440	11
LNES 50-250/110/P25VCS4	101882780	3449,00	LNESH 50-250/110/P25VCS4/4	102852780	8056,00	50	440	11
LNES 50-250/150/P25VCS4	101882790	3584,00	LNESH 50-250/150/P25VCS4/4	102852790	9670,00	50	440	15
LNES 50-250/185/P25VCS4	101882800	4493,00	LNESH 50-250/185/P25VCS4/4	102852800	11630,00	50	440	18,5
LNES 50-250/220/P25VCS4	101882810	5169,00	LNESH 50-250/220/P25VCS4/4	102852810	13110,00	50	440	22
LNES 65-125/30/P25RCS4	101882890	1629,00	LNESH 65-125/30/P25RCS4/4	102852890	4592,00	65	360	3
LNES 65-125/40/P25RCS4	101882900	1837,00	LNESH 65-125/40/P25RCS4/4	102852900	5353,00	65	360	4
LNES 65-125/55/P25RCS4	101882910	2018,00	LNESH 65-125/55/P25RCS4/4	102852910	6026,00	65	360	5,5
LNES 65-125/75/P25RCS4	101882920	2194,00	LNESH 65-125/75/P25RCS4/4	102852920	6686,00	65	360	7,5
LNES 65-160/55/P25RCS4	101882940	2491,00	LNESH 65-160/55/P25RCS4/4	102852940	6362,00	65	360	5,5
LNES 65-160/75/P25RCS4	101882950	2610,00	LNESH 65-160/75/P25RCS4/4	102852950	6927,00	65	360	7,5
LNES 65-160/110A/P25VCS4	101882960	2742,00	LNESH 65-160/110A/P25VCS4/4	102852960	8340,00	65	360	11
LNES 65-160/110/P25VCS4	101882970	2864,00	LNESH 65-160/110/P25VCS4/4	102852970	8340,00	65	360	11
LNES 65-200/110A/P25VCS4	101882990	3069,00	LNESH 65-200/110A/P25VCS4/4	102852990	8673,00	65	475	11
LNES 65-200/110/P25VCS4	101883000	3512,00	LNESH 65-200/110/P25VCS4/4	102853000	8673,00	65	475	11
LNES 65-200/150/P25VCS4	101883010	3990,00	LNESH 65-200/150/P25VCS4/4	102853010	10467,00	65	475	15
LNES 65-200/185/P25VCS4	101883020	4449,00	LNESH 65-200/185/P25VCS4/4	102853020	11919,00	65	475	18,5
LNES 65-250/150/P25VCS4	101883040	4141,00	LNESH 65-250/150/P25VCS4/4	102853040	10327,00	65	475	15
LNES 65-250/185/P25VCS4	101883050	4920,00	LNESH 65-250/185/P25VCS4/4	102853050	12123,00	65	475	18,5
LNES 65-250/220/P25VCS4	101883060	5498,00	LNESH 65-250/220/P25VCS4/4	102853060	13478,00	65	475	22
LNES 65-250/300/W25VCS4	101883070	6394,00	-	-	-	65	475	30
LNES 80-125/40/P25VCC4	101883150	2276,00	LNESH 80-125/40/P25VCC4/4	102853150	5285,00	80	420	4
LNES 80-125/110/P25VCC4	101883190	3673,00	LNESH 80-125/110/P25VCC4/4	102853190	8881,00	80	420	11
LNES 80-160/55/P25VCC4	101883200	2955,00	LNESH 80-160/55/P25VCC4/4	102853200	6253,00	80	420	5,5
LNES 80-160/75/P25VCC4	101883210	3126,00	LNESH 80-160/75/P25VCC4/4	102853210	6942,00	80	420	7,5
LNES 80-160/110A/P25VCC4	101883220	4016,00	LNESH 80-160/110A/P25VCC4/4	102853220	8950,00	80	420	11
LNES 80-160/110/P25VCC4	101883230	4016,00	LNESH 80-160/110/P25VCC4/4	102853230	8950,00	80	420	11
LNES 80-160/150/P25VCC4	101883240	4357,00	LNESH 80-160/150/P25VCC4/4	102853240	9839,00	80	420	15
LNES 80-160/185/P25VCC4	101883250	4495,00	LNESH 80-160/185/P25VCC4/4	102853250	11699,00	80	420	18,5
LNES 80-200/110/P25VCC4	101883260	4229,00	LNESH 80-200/110/P25VCC4/4	102853260	8987,00	80	500	11
LNES 80-200/150/P25VCC4	101883270	4712,00	LNESH 80-200/150/P25VCC4/4	102853270	9802,00	80	500	15
LNES 80-200/185/P25VCC4	101883280	5331,00	LNESH 80-200/185/P25VCC4/4	102853280	11971,00	80	500	18,5
LNES 80-200/220/P25VCC4	101883290	6078,00	LNESH 80-200/220/P25VCC4/4	102853290	13771,00	80	500	22
LNES 80-200/300/W25VCC4	101883300	7434,00	-	-	-	80	500	30
LNES 80-250/220/P25VCC4	101883320	6561,00	LNESH 80-250/220/P25VCC4/4	102853320	13864,00	80	500	22
LNES 80-250/300/W25VCC4	101883330	7533,00	-	-	-	80	500	30
LNES 80-250/370/W25VCC4	101883340	8198,00	-	-	-	80	500	37
LNES 100-160/110/P25VCC4	101883370	4448,00	LNESH 100-160/110/P25VCC4/4	102853370	9090,00	100	550	11
LNES 100-160/150/P25VCC4	101883380	4857,00	LNESH 100-160/150/P25VCC4/4	102853380	10362,00	100	550	15
LNES 100-160/185/P25VCC4	101883390	5782,00	LNESH 100-160/185/P25VCC4/4	102853390	12372,00	100	550	18,5
LNES 100-160/220/P25VCC4	101883400	6386,00	LNESH 100-160/220/P25VCC4/4	102853400	13893,00	100	550	22
LNES 100-200/220/P25VCC4	101883420	6469,00	LNESH 100-200/220/P25VCC4/4	102853420	13982,00	100	550	22
LNES 100-200/300/W25VCC4	101883430	7837,00	-	-	-	100	550	30
LNES 100-200/370/W25VCC4	101883440	8133,00	-	-	-	100	550	37
LNES 100-250/370/W25VCC4	101883470	8176,00	-	-	-	100	550	37

LNEE et LNEEH (vitesse variable) - 1450 tr/min avec moteur spécial à arbre long - 4 pôles

Modèle	Référence	Prix € H.T.	Modèle Version variation vitesse	Référence	Prix € H.T.	DN	Entraxe mm	Puissance kW
Triphasé : 3 x 230 (Δ) / 400 (Y) V jusqu'à 3 kW inclus; 3 x 400 (Δ) V au-delà de 4 kW.								
LNEE 32-160/02A/S45RCS4	101884200	900,00	-	-	-	32	320	0,25
LNEE 32-160/02/S45RCS4	101884220	900,00	-	-	-	32	320	0,25
LNEE 32-160/03/S45RCS4	101884230	919,00	-	-	-	32	320	0,37
LNEE 40-125/02B/S45RCS4	101884360	1006,00	-	-	-	40	320	0,25
LNEE 40-125/02A/S45RCS4	101884370	1006,00	-	-	-	40	320	0,25
LNEE 40-125/02/S45RCS4	101884380	1006,00	-	-	-	40	320	0,25
LNEE 40-125/03/S45RCS4	101884390	1028,00	-	-	-	40	320	0,37
LNEE 40-160/02/S45RCS4	101884410	1058,00	-	-	-	40	320	0,25
LNEE 40-160/03/S45RCS4	101884420	1103,00	-	-	-	40	320	0,37
LNEE 40-160/05/S45RCS4	101884430	1170,00	LNEEH 40-160/05/S45RCS4/4	102854430	3471,00	40	320	0,55
LNEE 40-160/07/X45RCS4	101884440	1203,00	LNEEH 40-160/07/X45RCS4/4	102854440	3494,00	40	320	0,75
LNEE 40-200/05A/S45RCS4	101884460	1201,00	LNEEH 40-200/05A/S45RCS4/4	102854460	3539,00	40	440	0,55
LNEE 40-200/05/S45RCS4	101884470	1201,00	LNEEH 40-200/05/S45RCS4/4	102854470	3539,00	40	440	0,55
LNEE 40-200/07/X45RCS4	101884480	1275,00	LNEEH 40-200/07/X45RCS4/4	102854480	3580,00	40	440	0,75
LNEE 40-200/11/P45RCS4	101884490	1364,00	LNEEH 40-200/11/P45RCS4/4	102854490	3688,00	40	440	1,1
LNEE 40-250/15B/P45RCS4	101884510	1444,00	LNEEH 40-250/15B/P45RCS4/4	102854510	3910,00	40	440	1,5
LNEE 40-250/15A/P45RCS4	101884520	1444,00	LNEEH 40-250/15A/P45RCS4/4	102854520	3910,00	40	440	1,5
LNEE 40-250/15/P45RCS4	101884530	1444,00	LNEEH 40-250/15/P45RCS4/4	102854530	3910,00	40	440	1,5
LNEE 40-250/22/P45RCS4	101884540	1491,00	LNEEH 40-250/22/P45RCS4/4	102854540	4205,00	40	440	2,2
LNEE 50-125/02A/S45RCS4	101884620	1152,00	-	-	-	50	340	0,25
LNEE 50-125/02/S45RCS4	101884630	1152,00	-	-	-	50	340	0,25
LNEE 50-125/03/S45RCS4	101884640	1182,00	-	-	-	50	340	0,37
LNEE 50-125/05/S45RCS4	101884650	1236,00	LNEEH 50-125/05/S45RCS4/4	102854650	3682,00	50	340	0,55
LNEE 50-160/03/S45RCS4	101884670	1182,00	-	-	-	50	340	0,37
LNEE 50-160/05/S45RCS4	101884680	1236,00	LNEEH 50-160/05/S45RCS4/4	102854680	3698,00	50	340	0,55
LNEE 50-160/07/X45RCS4	101884690	1318,00	LNEEH 50-160/07/X45RCS4/4	102854690	3783,00	50	340	0,75
LNEE 50-160/11/P45RCS4	101884700	1327,00	LNEEH 50-160/11/P45RCS4/4	102854700	3847,00	50	340	1,1
LNEE 50-200/07/X45RCS4	101884720	1283,00	LNEEH 50-200/07/X45RCS4/4	102854720	3791,00	50	440	0,75
LNEE 50-200/11A/P45RCS4	101884730	1353,00	LNEEH 50-200/11A/P45RCS4/4	102854730	3881,00	50	440	1,1
LNEE 50-200/11/P45RCS4	101884740	1353,00	LNEEH 50-200/11/P45RCS4/4	102854740	3881,00	50	440	1,1
LNEE 50-200/15/P45RCS4	101884750	1390,00	LNEEH 50-200/15/P45RCS4/4	102854750	4129,00	50	440	1,5
LNEE 50-250/15A/P45RCS4	101884770	1428,00	LNEEH 50-250/15A/P45RCS4/4	102854770	4180,00	50	440	1,5
LNEE 50-250/15/P45RCS4	101884780	1428,00	LNEEH 50-250/15/P45RCS4/4	102854780	4180,00	50	440	1,5
LNEE 50-250/22A/P45RCS4	101884790	1471,00	LNEEH 50-250/22A/P45RCS4/4	102854790	4449,00	50	440	2,2
LNEE 50-250/22/P45RCS4	101884800	1471,00	LNEEH 50-250/22/P45RCS4/4	102854800	4449,00	50	440	2,2
LNEE 50-250/30/P45RCS4	101884810	1558,00	LNEEH 50-250/30/P45RCS4/4	102854810	4776,00	50	440	3
LNEE 65-125/03/S45RCS4	101884890	1194,00	-	-	-	65	360	0,37
LNEE 65-125/05/S45RCS4	101884900	1245,00	LNEEH 65-125/05/S45RCS4/4	102854900	3857,00	65	360	0,55
LNEE 65-125/07/X45RCS4	101884910	1288,00	LNEEH 65-125/07/X45RCS4/4	102854910	3913,00	65	360	0,75
LNEE 65-125/11/P45RCS4	101884920	1334,00	LNEEH 65-125/11/P45RCS4/4	102854920	4127,00	65	360	1,1
LNEE 65-160/07/X45RCS4	101884940	1377,00	LNEEH 65-160/07/X45RCS4/4	102854940	4031,00	65	360	0,75
LNEE 65-160/11A/P45RCS4	101884950	1431,00	LNEEH 65-160/11A/P45RCS4/4	102854950	4103,00	65	360	1,1
LNEE 65-160/11/P45RCS4	101884960	1431,00	LNEEH 65-160/11/P45RCS4/4	102854960	4103,00	65	360	1,1
LNEE 65-160/15/P45RCS4	101884970	1480,00	LNEEH 65-160/15/P45RCS4/4	102854970	4327,00	65	360	1,5
LNEE 65-200/15A/P45RCS4	101884990	1509,00	LNEEH 65-200/15A/P45RCS4/4	102854990	4367,00	65	475	1,5
LNEE 65-200/15/P45RCS4	101885000	1509,00	LNEEH 65-200/15/P45RCS4/4	102855000	4367,00	65	475	1,5
LNEE 65-200/22A/P45RCS4	101885010	1567,00	LNEEH 65-200/22A/P45RCS4/4	102855010	4490,00	65	475	2,2
LNEE 65-200/22/P45RCS4	101885020	1567,00	LNEEH 65-200/22/P45RCS4/4	102855020	4490,00	65	475	2,2
LNEE 65-250/22A/P45RCS4	101885040	1635,00	LNEEH 65-250/22A/P45RCS4/4	102855040	4584,00	65	475	2,2
LNEE 65-250/22/P45RCS4	101885050	1635,00	LNEEH 65-250/22/P45RCS4/4	102855050	4584,00	65	475	2,2
LNEE 65-250/30/P45RCS4	101885060	1706,00	LNEEH 65-250/30/P45RCS4/4	102855060	4764,00	65	475	3
LNEE 65-250/40/P45VCS4	101885070	1960,00	LNEEH 65-250/40/P45VCS4/4	102855070	5410,00	65	475	4
LNEE 80-125/05/S45RCC4	101885150	1678,00	LNEEH 80-125/05/S45RCC4/4	102855150	4351,00	80	420	0,55
LNEE 80-125/15/P45RCC4	101885190	1776,00	LNEEH 80-125/15/P45RCC4/4	102855190	4480,00	80	420	1,5
LNEE 80-160/15B/P45RCC4	101885210	1876,00	LNEEH 80-160/15B/P45RCC4/4	102855210	4599,00	80	420	1,5
LNEE 80-160/15A/P45RCC4	101885220	1876,00	LNEEH 80-160/15A/P45RCC4/4	102855220	4599,00	80	420	1,5
LNEE 80-160/15/P45RCC4	101885230	1876,00	LNEEH 80-160/15/P45RCC4/4	102855230	4599,00	80	420	1,5
LNEE 80-160/22A/P45RCC4	101885240	1967,00	LNEEH 80-160/22A/P45RCC4/4	102855240	4772,00	80	420	2,2
LNEE 80-160/22/P45RCC4	101885250	1967,00	LNEEH 80-160/22/P45RCC4/4	102855250	4772,00	80	420	2,2
LNEE 100-160/15/P45RCC4	101885320	2190,00	LNEEH 100-160/15/P45RCC4/4	102855320	4601,00	80	420	1,5
LNEE 100-160/22A/P45RCC4	101885330	2409,00	LNEEH 100-160/22A/P45RCC4/4	102855330	4899,00	80	420	2,2
LNEE 100-160/22/P45RCC4	101885340	2409,00	LNEEH 100-160/22/P45RCC4/4	102855340	4899,00	80	420	2,2
LNEE 100-160/30/P45RCC4	101885350	2619,00	LNEEH 100-160/30/P45RCC4/4	102855350	5265,00	80	420	3

LNES et LNESH (vitesse variable) - 1450 tr/min avec moteur normalisé - 4 pôles

Modèle	Référence	Prix € H.T.	Modèle Version variation vitesse	Référence	Prix € H.T.	DN	Entraxe mm	Puissance kW
Triphasé : 3 x 230 (Δ) / 400 (Y) V jusqu'à 3 kW inclus; 3 x 400 (Δ) V au-delà de 4 kW.								
LNES 40-160/05/S45RCS4	101886430	1314,00	LNESH 40-160/05/S45RCS4/4	102856430	3732,00	40	320	0,55
LNES 40-160/07/X45RCS4	101886440	1336,00	LNESH 40-160/07/X45RCS4/4	102856440	3757,00	40	320	0,75
LNES 40-200/05A/S45RCS4	101886460	1334,00	LNESH 40-200/05A/S45RCS4/4	102856460	3806,00	40	440	0,55
LNES 40-200/05/S45RCS4	101886470	1334,00	LNESH 40-200/05/S45RCS4/4	102856470	3806,00	40	440	0,55
LNES 40-200/07/X45RCS4	101886480	1417,00	LNESH 40-200/07/X45RCS4/4	102856480	3850,00	40	440	0,75
LNES 40-200/11/P45RCS4	101886490	1516,00	LNESH 40-200/11/P45RCS4/4	102856490	3965,00	40	440	1,1
LNES 40-250/11/P45RCS4	101886510	1518,00	LNESH 40-250/11/P45RCS4/4	102856510	4000,00	40	440	1,1
LNES 40-250/15A/P45RCS4	101886520	1604,00	LNESH 40-250/15A/P45RCS4/4	102856520	4204,00	40	440	1,5
LNES 40-250/15/P45RCS4	101886530	1604,00	LNESH 40-250/15/P45RCS4/4	102856530	4204,00	40	440	1,5
LNES 40-250/22/P45RCS4	101886540	1656,00	LNESH 40-250/22/P45RCS4/4	102856540	4520,00	40	440	2,2
LNES 50-125/05/S45RCS4	101886650	1374,00	LNESH 50-125/05/S45RCS4/4	102856650	3958,00	50	340	0,55
LNES 50-160/05/S45RCS4	101886680	1374,00	LNESH 50-160/05/S45RCS4/4	102856680	3976,00	50	340	0,55
LNES 50-160/07/X45RCS4	101886690	1464,00	LNESH 50-160/07/X45RCS4/4	102856690	4068,00	50	340	0,75
LNES 50-160/11/P45RCS4	101886700	1473,00	LNESH 50-160/11/P45RCS4/4	102856700	4135,00	50	340	1,1
LNES 50-200/07/X45RCS4	101886720	1425,00	LNESH 50-200/07/X45RCS4/4	102856720	4076,00	50	440	0,75
LNES 50-200/11A/P45RCS4	101886730	1503,00	LNESH 50-200/11A/P45RCS4/4	102856730	4173,00	50	440	1,1
LNES 50-200/11/P45RCS4	101886740	1503,00	LNESH 50-200/11/P45RCS4/4	102856740	4173,00	50	440	1,1
LNES 50-200/15/P45RCS4	101886750	1544,00	LNESH 50-200/15/P45RCS4/4	102856750	4440,00	50	440	1,5
LNES 50-250/11/P45RCS4	101886770	1544,00	LNESH 50-250/11/P45RCS4/4	102856770	4269,00	50	440	1,1
LNES 50-250/15/P45RCS4	101886780	1586,00	LNESH 50-250/15/P45RCS4/4	102856780	4495,00	50	440	1,5
LNES 50-250/22A/P45RCS4	101886790	1634,00	LNESH 50-250/22A/P45RCS4/4	102856790	4783,00	50	440	2,2
LNES 50-250/22/P45RCS4	101886800	1634,00	LNESH 50-250/22/P45RCS4/4	102856800	4783,00	50	440	2,2
LNES 50-250/30/P45RCS4	101886810	1730,00	LNESH 50-250/30/P45RCS4/4	102856810	5135,00	50	440	3
LNES 65-125/05/S45RCS4	101886900	1382,00	LNESH 65-125/05/S45RCS4/4	102856900	4147,00	65	360	0,55
LNES 65-125/07/X45RCS4	101886910	1430,00	LNESH 65-125/07/X45RCS4/4	102856910	4207,00	65	360	0,75
LNES 65-125/11/P45RCS4	101886920	1481,00	LNESH 65-125/11/P45RCS4/4	102856920	4437,00	65	360	1,1
LNES 65-160/07/X45RCS4	101886940	1529,00	LNESH 65-160/07/X45RCS4/4	102856940	4334,00	65	360	0,75
LNES 65-160/11A/P45RCS4	101886950	1590,00	LNESH 65-160/11A/P45RCS4/4	102856950	4411,00	65	360	1,1
LNES 65-160/11/P45RCS4	101886960	1590,00	LNESH 65-160/11/P45RCS4/4	102856960	4411,00	65	360	1,1
LNES 65-160/15/P45RCS4	101886970	1644,00	LNESH 65-160/15/P45RCS4/4	102856970	4652,00	65	360	1,5
LNES 65-200/11/P45RCS4	101886990	1605,00	LNESH 65-200/11/P45RCS4/4	102856990	4487,00	65	475	1,1
LNES 65-200/15/P45RCS4	101887000	1676,00	LNESH 65-200/15/P45RCS4/4	102857000	4695,00	65	475	1,5
LNES 65-200/22A/P45RCS4	101887010	1740,00	LNESH 65-200/22A/P45RCS4/4	102857010	4827,00	65	475	2,2
LNES 65-200/22/P45RCS4	101887020	1740,00	LNESH 65-200/22/P45RCS4/4	102857020	4827,00	65	475	2,2
LNES 65-250/22A/P45RCS4	101887040	1816,00	LNESH 65-250/22A/P45RCS4/4	102857040	4928,00	65	475	2,2
LNES 65-250/22/P45RCS4	101887050	1816,00	LNESH 65-250/22/P45RCS4/4	102857050	4928,00	65	475	2,2
LNES 65-250/30/P45RCS4	101887060	1896,00	LNESH 65-250/30/P45RCS4/4	102857060	5123,00	65	475	3
LNES 65-250/40/P45VCS4	101887070	2178,00	LNESH 65-250/40/P45VCS4/4	102857070	5817,00	65	475	4
LNES 80-125/05/S45RCC4	101887150	1864,00	LNESH 80-125/05/S45RCC4/4	102857150	4678,00	80	420	0,55
LNES 80-125/15/P45RCC4	101887190	1973,00	LNESH 80-125/15/P45RCC4/4	102857190	4817,00	80	420	1,5
LNES 80-160/11B/P45RCC4	101887200	1985,00	-	-	-	80	420	1,1
LNES 80-160/11A/P45RCC4	101887210	1985,00	LNESH 80-160/11A/P45RCC4/4	102857210	4638,00	80	420	1,1
LNES 80-160/11/P45RCC4	101887220	1985,00	LNESH 80-160/11/P45RCC4/4	102857220	4638,00	80	420	1,1
LNES 80-160/15/P45RCC4	101887230	2084,00	LNESH 80-160/15/P45RCC4/4	102857230	4960,00	80	420	1,5
LNES 80-160/22A/P45RCC4	101887240	2185,00	LNESH 80-160/22A/P45RCC4/4	102857240	5131,00	80	420	2,2
LNES 80-160/22/P45RCC4	101887250	2185,00	LNESH 80-160/22/P45RCC4/4	102857250	5131,00	80	420	2,2
LNES 80-200/15/P45RCC4	101887260	2180,00	LNESH 80-200/15/P45RCC4/4	102857260	5082,00	80	500	1,5
LNES 80-200/22A/P45RCC4	101887270	2276,00	LNESH 80-200/22A/P45RCC4/4	102857270	5049,00	80	500	2,2
LNES 80-200/22/P45RCC4	101887280	2285,00	LNESH 80-200/22/P45RCC4/4	102857280	5049,00	80	500	2,2
LNES 80-200/30/P45RCC4	101887290	2304,00	LNESH 80-200/30/P45RCC4/4	102857290	5153,00	80	500	3
LNES 80-200/40/P45VCC4	101887300	2397,00	LNESH 80-200/40/P45VCC4/4	102857300	5768,00	80	500	4
LNES 80-250/30/P45RCC4	101887320	2575,00	LNESH 80-250/30/P45RCC4/4	102857320	5185,00	80	500	3
LNES 80-250/40/P45VCC4	101887330	2819,00	LNESH 80-250/40/P45VCC4/4	102857330	5883,00	80	500	4
LNES 80-250/55A/P45VCC4	101887340	3276,00	LNESH 80-250/55A/P45VCC4/4	102857340	6859,00	80	500	5,5
LNES 80-250/55/P45VCC4	101887350	3276,00	LNESH 80-250/55/P45VCC4/4	102857350	6859,00	80	500	5,5
LNES 80-250/75/P45VCC4	101887360	3513,00	LNESH 80-250/75/P45VCC4/4	102857360	7527,00	80	500	7,5
LNES 80-315/75/P45VCC4	703910020	3708,00	LNESH 80-315/75/P45VCC4/4	703915020	8113,00	80	500	7,5
LNES 80-315/110/P45VCC4	703910030	4275,00	LNESH 80-315/110/P45VCC4/4	703915030	9082,00	80	500	11
LNES 80-315/150/P45VCC4	703910040	4515,00	LNESH 80-315/150/P45VCC4/4	703915040	10481,00	80	500	15
LNES 100-160/15/P45RCC4	101887370	2432,00	LNESH 100-160/15/P45RCC4/4	102857370	4947,00	100	500	1,5
LNES 100-160/22A/P45RCC4	101887380	2676,00	LNESH 100-160/22A/P45RCC4/4	102857380	5268,00	100	500	2,2
LNES 100-160/22/P45RCC4	101887390	2676,00	LNESH 100-160/22/P45RCC4/4	102857390	5268,00	100	500	2,2
LNES 100-160/30/P45RCC4	101887400	2910,00	LNESH 100-160/30/P45RCC4/4	102857400	5660,00	100	500	3
LNES 100-200/30/P45RCC4	101887420	3088,00	LNESH 100-200/30/P45RCC4/4	102857420	5757,00	100	550	3
LNES 100-200/40/P45VCC4	101887430	3366,00	LNESH 100-200/40/P45VCC4/4	102857430	6420,00	100	550	4
LNES 100-200/55A/P45VCC4	101887440	3805,00	LNESH 100-200/55A/P45VCC4/4	102857440	7535,00	100	550	5,5
LNES 100-200/55/P45VCC4	101887450	3805,00	LNESH 100-200/55/P45VCC4/4	102857450	7535,00	100	550	5,5
LNES 100-250/55A/P45VCC4	101887460	3853,00	LNESH 100-250/55A/P45VCC4/4	102857460	7590,00	100	550	5,5
LNES 100-250/55/P45VCC4	101887470	3853,00	LNESH 100-250/55/P45VCC4/4	102857470	7590,00	100	550	5,5
LNES 100-250/75/P45VCC4	101887480	4194,00	LNESH 100-250/75/P45VCC4/4	102857480	8239,00	100	550	7,5
LNES 100-250/110/P45VCC4	101887490	4733,00	LNESH 100-250/110/P45VCC4/4	102857490	9820,00	100	550	11
LNES 100-315/110/P45VCC4	703910050	5293,00	LNESH 100-315/110/P45VCC4/4	703915050	9909,00	100	550	11
LNES 100-315/150/P45VCC4	703910060	5555,00	LNESH 100-315/150/P45VCC4/4	703915060	11336,00	100	550	15
LNES 100-315/185/W45VCC4	703910070	6143,00	LNESH 100-315/185/W45VCC4/4	703915070	12458,00	100	550	18,5
LNES 100-315/220/W45VCC4	703910080	7124,00	LNESH 100-315/220/W45VCC4/4	703915080	12949,00	100	550	22

L NES et L NESH (vitesse variable) - 1450 tr/min avec moteur normalisé - 4 pôles

Modèle	Référence	Prix € H.T.	Modèle Version variation vitesse	Référence	Prix € H.T.	DN	Entraxe mm	Puissance kW
Triphasé : 3 x 230 (Δ) / 400 (Y) V jusqu'à 3 kW inclus; 3 x 400 (Δ) V au-delà de 4 kW.								
L NES 125-160/22/P45RCC4	703910101	2729,00	L NESH 125-160/22/P45RCC4/4	703915100	5277,00	125	620	2,2
L NES 125-160/30/P45RCC4	703910111	3029,00	L NESH 125-160/30/P45RCC4/4	703915110	5919,00	125	620	3
L NES 125-160/40/P45VCC4	703910121	3509,00	L NESH 125-160/40/P45VCC4/4	703915120	6557,00	125	620	4
L NES 125-200/55/P45VCC4	703910151	3877,00	L NESH 125-200/55/P45VCC4/4	703915150	7243,00	125	620	5,5
L NES 125-200/75/P45VCC4	703910161	4563,00	L NESH 125-200/75/P45VCC4/4	703915160	8579,00	125	620	7,5
L NES 125-250/75/P45VCC4	703910191	4981,00	L NESH 125-250/75/P45VCC4/4	703915190	9043,00	125	800	7,5
L NES 125-250/110/P45VCC4	703910201	5268,00	L NESH 125-250/110/P45VCC4/4	703915200	9629,00	125	800	11
L NES 125-315/150/P45VCC4	703910241	5782,00	L NESH 125-315/150/P45VCC4/4	703915240	11190,00	125	800	15
L NES 125-315/185/W45VCC4	703910250	6261,00	L NESH 125-315/185/W45VCC4/4	703915250	12851,00	125	800	18,5
L NES 125-315/220/W45VCC4	703910260	6752,00	L NESH 125-315/220/W45VCC4/4	703915260	13969,00	125	800	22
L NES 125-315/300/W45VCC4	703910270	7462,00	-	-	-	125	800	30
L NES 150-200/55/P45VCC4	703910301	4287,00	L NESH 150-200/55/P45VCC4/4	703915300	7631,00	150	800	5,5
L NES 150-200/75/P45VCC4	703910311	5690,00	L NESH 150-200/75/P45VCC4/4	703915310	9518,00	150	800	7,5
L NES 150-200/110/P45VCC4	703910321	6021,00	L NESH 150-200/110/P45VCC4/4	703915320	10707,00	150	800	11
L NES 150-250/110/P45VCC4	703910351	6171,00	L NESH 150-250/110/P45VCC4/4	703915350	10877,00	150	800	11
L NES 150-250/150/P45VCC4	703910361	6593,00	L NESH 150-250/150/P45VCC4/4	703915360	12261,00	150	800	15
L NES 150-315/185/W45VCC4	703910390	7069,00	L NESH 150-315/185/W45VCC4/4	703915390	13692,00	150	800	18,5
L NES 150-315/220/W45VCC4	703910400	7698,00	L NESH 150-315/220/W45VCC4/4	703915400	15013,00	150	800	22
L NES 150-315/300/W45VCC4	703910410	9769,00	-	-	-	150	800	30
L NES 150-315/370/W45VCC4	703910420	11338,00	-	-	-	150	800	37
L NES 200-250/150/P45VCC4	703910490	sur demande	L NESH 200-250/150/P45VCC4/4	703915490	sur demande	200	830	15
L NES 200-250/185/W45VCC4	703910500	sur demande	L NESH 200-250/185/W45VCC4/4	703915500	sur demande	200	830	18,5
L NES 200-250/220/W45VCC4	703910510	sur demande	L NESH 200-250/220/W45VCC4/4	703915510	sur demande	200	830	22
L NES 200-250/300/W45VCC4	703910520	sur demande	-	-	-	200	830	30
L NES 200-315/300/W45VCC4	703910550	sur demande	-	-	-	200	900	30
L NES 200-315/370/W45VCC4	703910560	sur demande	-	-	-	200	900	37
L NES 200-315/450/W45VCC4	703910570	sur demande	-	-	-	200	900	45
L NES 200-315/550/W45VCC4	703910580	sur demande	-	-	-	200	900	55
L NES 200-400/550/W45VCC4	703910610	sur demande	-	-	-	200	1100	55
L NES 200-400/750/W45VCC4	703910620	sur demande	-	-	-	200	1100	75
L NES 200-400/900/W45VCC4	703910630	sur demande	-	-	-	200	1100	90
L NES 250-315/300/W45VDC4	703910650	sur demande	-	-	-	250	950	30
L NES 250-315/370/W45VDC4	703910660	sur demande	-	-	-	250	950	37
L NES 250-315/450/W45VDC4	703910670	sur demande	-	-	-	250	950	45
L NES 250-315/550/W45VDC4	703910680	sur demande	-	-	-	250	950	55
L NES 250-315/750/W45VDC4	703910690	sur demande	-	-	-	250	950	75

Accessoires

pour Séries LNEE - LNES

Modèle	Référence	Prix € H.T.	Type	Dimension
Kit contre-bridés taraudés				
Kit contre-bridés DN 40	109398020	105,00	T	ACIER ZINGUE PN 25
Kit contre-bridés DN 50	109398030	117,00	T	
Kit contre-bridés DN 65	109392710	152,00	T	
Kit contre-bridés DN 80	109392720	205,00	T	ACIER ZINGUE PN 16
Kit contre-bridés DN 100	109392730	232,00	T	
Kit contre-bridés DN 40	109395711	141,00	T	2 x DN 40/RP 1 ½ AISI 316L PN 6
Kit contre-bridés DN 50	109395721	152,00	T	2 x DN 50/RP 2 AISI 316L PN 6
Kit contre-bridés DN 65	109395731	181,00	T	2 x DN 65/RP 2 ½ AISI 316L PN 6
Kit contre-bridés DN 80	109395741	251,00	T	2 x DN 80/RP 3 AISI 316L PN 6
Kit contre-bridés DN 100	109395751	273,00	T	2 x DN 100/RP 4 AISI 316L PN 6
Kit contre-bridés à souder				
Kit contre-bridés DN 40	109390662	105,00	S	PN 16
Kit contre-bridés DN 50	109390692	117,00	S	
Kit contre-bridés DN 65	109390732	139,00	S	
Kit contre-bridés DN 80	109390762	205,00	S	
Kit contre-bridés DN 100	109390772	232,00	S	
Kit contre-bridés DN 40	109395782	37,00	S	2 x DN 40 Fe/Zn 8-ISO 2081 PN 6
Kit contre-bridés DN 50	109395792	40,00	S	2 x DN 50 Fe/Zn 8-ISO 2081 PN 6
Kit contre-bridés DN 65	109395802	44,00	S	2 x DN 65 Fe/Zn 8-ISO 2081 PN 6
Kit contre-bridés DN 80	109395812	56,00	S	2 x DN 80 Fe/Zn 8-ISO 2081 PN 6
Kit contre-bridés DN 100	109395822	66,00	S	2 x DN 100 Fe/Zn 8-ISO 2081 PN 6
Kit contre-bridés DN 125	707941320	402,00	S	2 x DN 125 PN 16
Kit contre-bridés DN 150	707941330	569,00	S	2 x DN 150 PN 16
Kit prise de pression				
Kit de prise de pression	5922750	156,00		16 Bar
Socle support				
Kit Support + Visserie	109391270	201,00		pompes DN 40 à DN100
Kit socle support	743660220	863,00		pompes DN 125 - DN150
Kit Support DN 32	109398640	126,00		pompes DN 32
Kit Support DN 40	109398650	135,85		pompes DN 40
Kit Support DN 50	109398660	146,00		pompes DN 50
Kit Support DN 65	109398670	156,00		pompes DN 65
Kit Support DN 80	109398680	166,00		pompes DN 80
Kit Support DN 100	109398690	176,00		pompes DN 100

Le kit contre-bridés comprend 2 contre-bridés, visserie et joints. Type T : contre-bridés taraudés. Type S : contre-bridés à souder

e-LNT

Pompes centrifuges monobloc en ligne version double

APPLICATIONS

- Transfert de liquides dans les systèmes de chauffage, de climatisation et de ventilation importants
- Systèmes de secours
- Surpression dans les immeubles à usage commercial
- Systèmes d'irrigation

CARACTÉRISTIQUES

- Débit : jusqu'à 450 m³/h (2 pôles) et 694 m³/h (4 pôles)
- Hauteur manométrique : jusqu'à 94 m (2 pôles) et 40 m (4 pôles)
- Puissance : de 1,1 kW à 37 kW (2 pôles) de 0,25 kW à 37 kW (4 pôles)
- Pression maximale de service : 16 bar
- Constructions possibles :
LNTE : monobloc avec moteur spécial à arbre long
LNTS : avec manchon d'accouplement rigide et moteur normalisé
- Température du liquide pompé :
- 25°C à + 120°C (en standard)
- 20°C à + 140°C (en option)
- Corps de pompe : fonte
- Roue LNTE : DN 40 à 65 (acier inoxydable)
Roue LNTS : fonte (option bronze)
- Moteur : IE3
- Alimentation : monophasée et triphasée 50 Hz
- Isolation : classe F
- Protection : IP 55



Version LNT



Version LNTH

Avantages produit

- ▷ Rendement élevé
- ▷ Classe énergétique au-delà des exigences de la norme
- ▷ Longue durée de vie et entretien facile
- ▷ Economies d'énergie supplémentaire avec un variateur de vitesse (version e-LNTH)
- ▷ Souplesse d'utilisation grâce à de multiples configurations de construction pour les roues et les élastomères
- ▷ Large plage de température
- ▷ Certification ACS pour l'eau potable

Version LNTH :

- Groupe à vitesse variable "prêt à brancher"
- Deux variateurs Hydrovar type HVL avec carte Premium en standard, reliés entre eux par liaison RS485 pour un ensemble autonome
- Deux capteurs de pression par pompe (un sur bride asp et un sur bride de ref) pour fonctionnement en delta de pression
- Possibilité de communication externe par Modbus ou Bacnet
- Ensemble moteur + variateur IES2 selon EN 50598-2
- Carte Wifi disponible en option

e-LNT
Code d'identification

L N T S 1 5 0 - 3 1 5 / 1 8 5 A / W 4 5 V C C 4

Type de pompe [3 chiffres]
[LNT] = double en ligne

Accouplement [1 chiffre]
[E] = monobloc, moteur arbre long
[S] = moteur normalisé

Fonctionnement du moteur [1 chiffre]
[] = moteur asynchrone standard
[H] = avec Hydrovar
[X] = autres unités

Taille de la pompe [de 6 à 7 chiffres]
Diamètre de refoulement - diamètre nominal roue
p. ex. 40-160, 150-315

Puissance du moteur [2 à 3 chiffres]
kW x 10

Rognage de roue [1 chiffre]
[A ou B] = diamètre moyen réduit qui ne maximise pas la puissance du moteur
[X] = diamètre moyen réduit pour répondre au point de fonctionnement demandé par le client

Type de moteur [2 chiffres]
[/ P] = PLM
[/ S] = SM
[/ W] = Weg
[/ X] = Autres

N° de pôles [1 chiffre]
[2] = 2 pôles
[4] = 4 pôles

Tension électrique + Fréquence [2 chiffres]
50 Hz
5H = 1x220-240 V
5R = 3x220-240/380-415 V
5V = 3x380-415/660-690 V
5P = 3x200-208/346-360 V
5S = 3x255-265/440-460 V
5T = 3x290-300/500-525 V
5W = 3x440-460/- V
60 Hz
6F = 1x220-230 V
6E = 1x200-210 V
6P = 3x220-230/380-400 V
6R = 3x255-277/440-480 V
6V = 3x440-480/- V
6U = 3x380-400/660-690 V
6N = 3x200-208/346-360 V
6T = 3x330-346/575-600 V

Joint mécan. + config. joint torique [1 chiffre]
[4] = SiC/Carbone/EPDM
[2] = SiC/Carbone/FKM*
[Z] = SiC/SiC/EPDM
[W] = SiC/SiC/FKM*
[L.] = Carbone de tungstène/ Carbone imprégné de métal/EPDM
[U.] = Carbone de tungstène/ Carbone imprégné de métal/FKM*

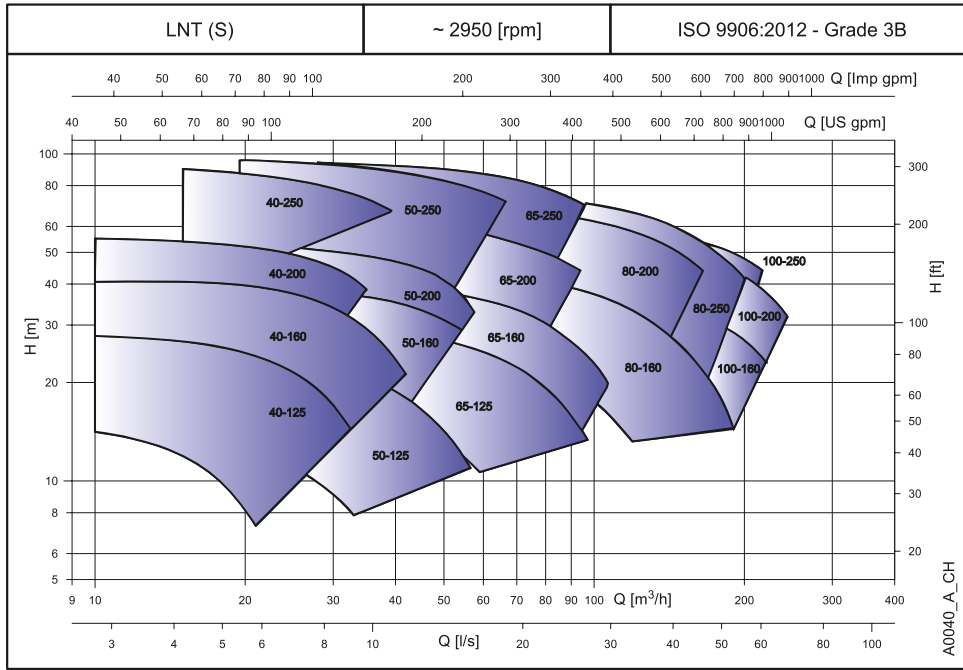
Matériau roue [1 chiffre]
[C] = Fonte
[S] = Acier inoxydable
[B] = Bronze
[N] = Acier inoxydable moulé (1.4408)
[R] = Duplex (1.4517)

Matériau du corps [1 chiffre]
[C] = Fonte

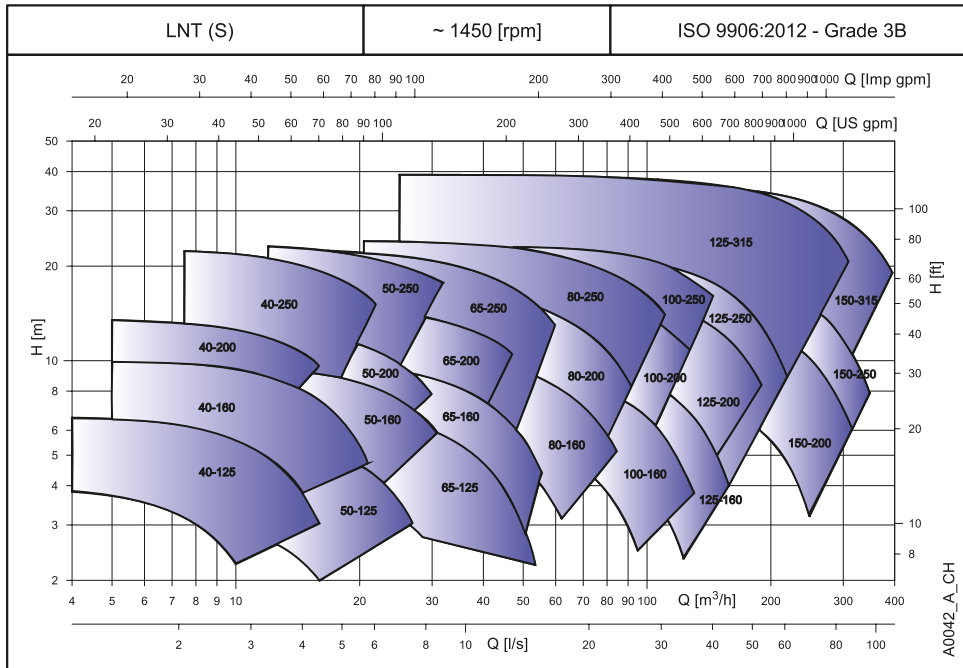
* FPM (ancienne norme ISO), FKM (ASTM et nouvelle norme ISO)

CARACTÉRISTIQUES DE FONCTIONNEMENT

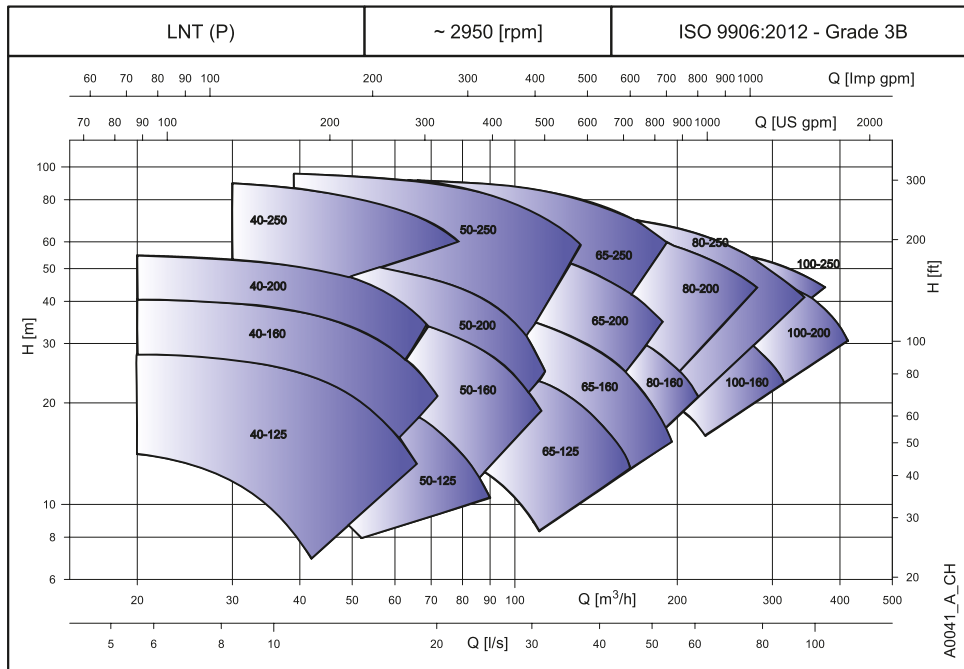
Fonctionnement principal/secours
Version 2 pôles



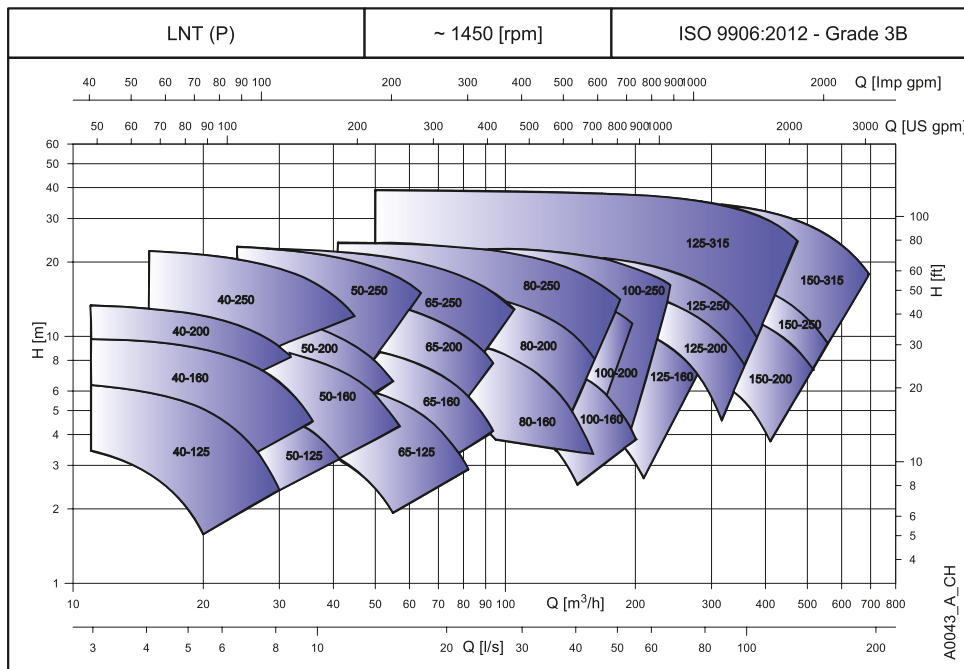
Fonctionnement principal/secours
Version 4 pôles



Fonctionnement en parallèle
Version 2 pôles



Fonctionnement en parallèle
Version 4 pôles



RÉFÉRENCES ET PRIX

LNTE et LNTEH (vitesse variable) - 2900 tr/min avec moteur double spécial à arbre long
2 pôles

Modèle	Référence	Prix € H.T.	Modèle Version variation vitesse	Référence	Prix € H.T.	DN	Entraxe mm	Puissance kW
Monophasé : 1 x 230 V								
LNTE 32-160/07A/S25HCS4	101891550	2115,00	-	-	-	32	320	0,75
LNTE 32-160/07/S25HCS4	101891560	2115,00	-	-	-	32	320	0,75
LNTE 32-160/11/S25HCS4	101891570	2271,00	-	-	-	32	320	1,1
LNTE 32-160/15/S25HCS4	101891580	2504,00	-	-	-	32	320	1,5
LNTE 32-160/22/P25HCS4	101891590	2760,00	-	-	-	32	320	2,2
LNTE 40-125/11/S25HCS4	101891700	2563,00	-	-	-	40	320	1,1
LNTE 40-125/15/S25HCS4	101891710	2803,00	-	-	-	40	320	1,5
LNTE 40-125/22/P25HCS4	101891720	3490,00	-	-	-	40	320	2,2
LNTE 40-160/22/P25HCS4	101891740	3506,00	-	-	-	40	320	2,2
LNTE 50-125/15/S25HCS4	101891820	3070,00	-	-	-	40	320	1,5
LNTE 50-125/22/P25HCS4	101891830	3740,00	-	-	-	40	320	2,2
Triphasé : 3 x 230 (Δ) / 400 (Y) V jusqu'à 3 kW inclus; 3 x 400 (Δ) V au-delà de 4 kW.								
LNTE 32-160/07A/S25RCS4	101890180	1850,00	-	-	-	32	320	0,75
LNTE 32-160/07/S25RCS4	101890190	1850,00	LNTEH 32-160/07/S25RCS4/4	102860190	5297,00	32	320	0,75
LNTE 32-160/11/S25RCS4	101890200	2061,00	LNTEH 32-160/11/S25RCS4/4	102860200	5323,00	32	320	1,1
LNTE 32-160/15/S25RCS4	101890210	2214,00	LNTEH 32-160/15/S25RCS4/4	102860210	5722,00	32	320	1,5
LNTE 32-160/22/P25RCS4	101890220	2424,00	LNTEH 32-160/22/P25RCS4/4	102860220	6410,00	32	320	2,2
LNTE 32-160/30/P25RCS4	101890230	2624,00	LNTEH 32-160/30/P25RCS4/4	102860230	7148,00	32	320	3
LNTE 40-125/11/S25RCS4	101890360	2251,00	LNTEH 40-125/11/S25RCS4/4	102860360	6105,00	40	320	1,1
LNTE 40-125/15/S25RCS4	101890370	2459,00	LNTEH 40-125/15/S25RCS4/4	102860370	6312,00	40	320	1,5
LNTE 40-125/22/P25RCS4	101890380	2692,00	LNTEH 40-125/22/P25RCS4/4	102860380	7059,00	40	320	2,2
LNTE 40-125/30/P25RCS4	101890390	2867,00	LNTEH 40-125/30/P25RCS4/4	102860390	7583,00	40	320	3
LNTE 40-160/22/P25RCS4	101890410	2802,00	LNTEH 40-160/22/P25RCS4/4	102860410	7491,00	40	320	2,2
LNTE 40-160/30/P25RCS4	101890420	2890,00	LNTEH 40-160/30/P25RCS4/4	102860420	7609,00	40	320	3
LNTE 40-160/40/P25RCS4	101890430	3265,00	LNTEH 40-160/40/P25RCS4/4	102860430	8751,00	40	320	4
LNTE 40-160/55/P25VCS4	101890440	3645,00	LNTEH 40-160/55/P25VCS4/4	102860440	9610,00	40	320	5,5
LNTE 40-200/30/P25RCS4	101890460	2955,00	LNTEH 40-200/30/P25RCS4/4	102860460	7683,00	40	440	3
LNTE 40-200/40/P25VCS4	101890470	3346,00	LNTEH 40-200/40/P25VCS4/4	102860470	8766,00	40	440	4
LNTE 40-200/55/P25VCS4	101890480	4346,00	LNTEH 40-200/55/P25VCS4/4	102860480	10177,00	40	440	5,5
LNTE 40-200/75/P25VCS4	101890490	4397,00	LNTEH 40-200/75/P25VCS4/4	102860490	11165,00	40	440	7,5
LNTE 40-250/75/P25VCS4	101890510	4410,00	LNTEH 40-250/75/P25VCS4/4	102860510	11687,00	40	440	7,5
LNTE 40-250/92/P25VCS4	101890520	5751,00	LNTEH 40-250/92/P25VCS4/4	102860520	12344,00	40	440	9,2
LNTE 40-250/110/P25VCS4	101890530	5693,00	LNTEH 40-250/110/P25VCS4/4	102860530	12182,00	40	440	11
LNTE 40-250/150/P25VCS4	101890540	5862,00	LNTEH 40-250/150/P25VCS4/4	102860540	14726,00	40	440	1,5
LNTE 50-125/15/S25RCS4	101890620	2544,00	LNTEH 50-125/15/S25RCS4/4	102860620	6967,00	50	340	1,5
LNTE 50-125/22/P25RCS4	101890630	2711,00	LNTEH 50-125/22/P25RCS4/4	102860630	7235,00	50	340	2,2
LNTE 50-125/30/P25RCS4	101890640	2830,00	LNTEH 50-125/30/P25RCS4/4	102860640	7512,00	50	340	3
LNTE 50-125/40/P25VCS4	101890650	3245,00	LNTEH 50-125/40/P25VCS4/4	102860650	8590,00	50	340	4
LNTE 50-160/30/P25RCS4	101890670	2965,00	LNTEH 50-160/30/P25RCS4/4	102860670	7667,00	50	340	3
LNTE 50-160/40/P25VCS4	101890680	3327,00	LNTEH 50-160/40/P25VCS4/4	102860680	8852,00	50	340	4
LNTE 50-160/55/P25VCS4	101890690	3936,00	LNTEH 50-160/55/P25VCS4/4	102860690	9986,00	50	340	5,5
LNTE 50-160/75/P25VCS4	101890700	4254,00	LNTEH 50-160/75/P25VCS4/4	102860700	11043,00	50	340	7,5
LNTE 50-200/55/P25VCS4	101890720	4314,00	LNTEH 50-200/55/P25VCS4/4	102860720	10853,00	50	440	5,5
LNTE 50-200/75/P25VCS4	101890730	4518,00	LNTEH 50-200/75/P25VCS4/4	102860730	11813,00	50	440	7,5
LNTE 50-200/92/P25VCS4	101890740	5455,00	LNTEH 50-200/92/P25VCS4/4	102860740	12844,00	50	440	9,2
LNTE 50-200/110/P25VCS4	101890750	5673,00	LNTEH 50-200/110/P25VCS4/4	102860750	13300,00	50	440	11
LNTE 50-250/92/P25VCS4	101890770	5836,00	LNTEH 50-250/92/P25VCS4/4	102860770	13348,00	50	440	9,2
LNTE 50-250/110/P25VCS4	101890780	5958,00	LNTEH 50-250/110/P25VCS4/4	102860780	13854,00	50	440	11
LNTE 50-250/150/P25VCS4	101890790	6459,00	LNTEH 50-250/150/P25VCS4/4	102860790	17306,00	50	440	1,5
LNTE 50-250/185/P25VCS4	101890800	8095,00	LNTEH 50-250/185/P25VCS4/4	102860800	20787,00	50	440	18,5
LNTE 50-250/220/P25VCS4	101890810	9313,00	LNTEH 50-250/220/P25VCS4/4	102860810	23414,00	50	440	2,2
LNTE 65-125/30/P25RCS4	101890890	2934,00	LNTEH 65-125/30/P25RCS4/4	102860890	7699,00	65	360	3
LNTE 65-125/40/P25VCS4	101890900	3274,00	LNTEH 65-125/40/P25VCS4/4	102860900	8834,00	65	360	4
LNTE 65-125/55/P25VCS4	101890910	4422,00	LNTEH 65-125/55/P25VCS4/4	102860910	10420,00	65	360	5,5
LNTE 65-125/75/P25VCS4	101890920	4645,00	LNTEH 65-125/75/P25VCS4/4	102860920	11549,00	65	360	7,5
LNTE 65-160/55/P25VCS4	101890940	4443,00	LNTEH 65-160/55/P25VCS4/4	102860940	10662,00	65	360	5,5
LNTE 65-160/75/P25VCS4	101890950	4650,00	LNTEH 65-160/75/P25VCS4/4	102860950	11911,00	65	360	7,5
LNTE 65-160/92/P25VCS4	101890960	6111,00	LNTEH 65-160/92/P25VCS4/4	102860960	13199,00	65	360	9,2
LNTE 65-160/110/P25VCS4	101890970	6170,00	LNTEH 65-160/110/P25VCS4/4	102860970	13754,00	65	360	11
LNTE 65-200/92/P25VCS4	101890990	6210,00	LNTEH 65-200/92/P25VCS4/4	102860990	14216,00	65	475	9,2
LNTE 65-200/110/P25VCS4	101891000	6260,00	LNTEH 65-200/110/P25VCS4/4	102861000	14608,00	65	475	11
LNTE 65-200/150/P25VCS4	101891010	7259,00	LNTEH 65-200/150/P25VCS4/4	102861010	17400,00	65	475	15
LNTE 65-200/185/P25VCS4	101891020	8672,00	LNTEH 65-200/185/P25VCS4/4	102861020	20486,00	65	475	18,5
LNTE 65-250/150/P25VCS4	101891040	7303,00	LNTEH 65-250/150/P25VCS4/4	102861040	18015,00	65	475	15
LNTE 65-250/185/P25VCS4	101891050	8678,00	LNTEH 65-250/185/P25VCS4/4	102861050	21484,00	65	475	18,5
LNTE 65-250/220/P25VCS4	101891060	9698,00	LNTEH 65-250/220/P25VCS4/4	102861060	23877,00	65	475	22
LNTE 80-125/40/P25VCC4	101891140	4104,00	-	-	-	80	420	4
LNTE 80-160/55/P25VCC4	101891190	5099,00	-	-	-	80	420	5,5
LNTE 80-160/75/P25VCC4	101891200	5571,00	LNTEH 80-160/75/P25VCC4/4	102861200	12169,00	80	420	7,5
LNTE 80-160/92/P25VCC4	101891210	7484,00	LNTEH 80-160/92/P25VCC4/4	102861210	13849,00	80	420	9,2
LNTE 80-160/110/P25VCC4	101891220	7484,00	LNTEH 80-160/110/P25VCC4/4	102861220	14840,00	80	420	11
LNTE 80-160/150/P25VCC4	101891230	7767,00	LNTEH 80-160/150/P25VCC4/4	102861230	17312,00	80	420	15
LNTE 80-160/185/P25VCC4	101891240	8743,00	LNTEH 80-160/185/P25VCC4/4	102861240	19377,00	80	420	18,5
LNTE 100-160/110/P25VCC4	101891300	7568,00	LNTEH 100-160/110/P25VCC4/4	102861300	15639,00	100	500	11
LNTE 100-160/150/P25VCC4	101891310	8658,00	LNTEH 100-160/150/P25VCC4/4	102861310	18531,00	100	500	15
LNTE 100-160/185/P25VCC4	101891320	10306,00	LNTEH 100-160/185/P25VCC4/4	102861320	21753,00	100	500	18,5
LNTE 100-160/220/P25VCC4	101891330	11795,00	LNTEH 100-160/220/P25VCC4/4	102861330	24034,00	100	500	22

LNTS et LNTSH (vitesse variable) - 2900 tr/min avec moteur double normalisé

2 pôles

Modèle	Référence	Prix € H.T.	Modèle Version variation vitesse	Référence	Prix € H.T.	DN	Entraxe mm	Puissance kW
Triphasé : 3 x 230 (Δ) / 400 (Y) V jusqu'à 3 kW inclus; 3 x 400 (Δ) V au-delà de 4 kW.								
LNTS 32-160/07A/S25RCS4	101892180	2055,00	-	-	-	32	320	0,75
LNTS 32-160/07/S25RCS4	101892190	2055,00	LNTSH 32-160/07/S25RCS4/4	102862190	6010,00	32	320	0,75
LNTS 32-160/11/S25RCS4	101892200	2289,00	LNTSH 32-160/11/S25RCS4/4	102862200	6040,00	32	320	1,1
LNTS 32-160/15/S25RCS4	101892210	2460,00	LNTSH 32-160/15/S25RCS4/4	102862210	6492,00	32	320	1,5
LNTS 32-160/22/P25RCS4	101892220	2694,00	LNTSH 32-160/22/P25RCS4/4	102862220	7273,00	32	320	2,2
LNTS 32-160/30/P25RCS4	101892230	2915,00	LNTSH 32-160/30/P25RCS4/4	102862230	8110,00	32	320	3
LNTS 40-125/11/S25RCS4	101892360	2501,00	LNTSH 40-125/11/S25RCS4/4	102862360	6563,00	40	320	1,1
LNTS 40-125/15/S25RCS4	101892370	2732,00	LNTSH 40-125/15/S25RCS4/4	102862370	6787,00	40	320	1,5
LNTS 40-125/22/P25RCS4	101892380	2991,00	LNTSH 40-125/22/P25RCS4/4	102862380	7589,00	40	320	2,2
LNTS 40-125/30/P25RCS4	101892390	3185,00	LNTSH 40-125/30/P25RCS4/4	102862390	8154,00	40	320	3
LNTS 40-160/22/P25RCS4	101892410	3113,00	LNTSH 40-160/22/P25RCS4/4	102862410	8054,00	40	320	2,2
LNTS 40-160/30/P25RCS4	101892420	3211,00	LNTSH 40-160/30/P25RCS4/4	102862420	8181,00	40	320	3
LNTS 40-160/40/P25VCS4	101892430	3628,00	LNTSH 40-160/40/P25VCS4/4	102862430	9409,00	40	320	4
LNTS 40-160/55/P25VCS4	101892440	4049,00	LNTSH 40-160/55/P25VCS4/4	102862440	10333,00	40	320	5,5
LNTS 40-200/30/P25RCS4	101892460	3282,00	LNTSH 40-200/30/P25RCS4/4	102862460	8260,00	40	440	3
LNTS 40-200/40/P25VCS4	101892470	3718,00	LNTSH 40-200/40/P25VCS4/4	102862470	9425,00	40	440	4
LNTS 40-200/55/P25VCS4	101892480	4829,00	LNTSH 40-200/55/P25VCS4/4	102862480	10943,00	40	440	5,5
LNTS 40-200/75/P25VCS4	101892490	4884,00	LNTSH 40-200/75/P25VCS4/4	102862490	12005,00	40	440	7,5
LNTS 40-250/75/P25VCS4	101892510	4899,00	LNTSH 40-250/75/P25VCS4/4	102862510	12567,00	40	440	7,5
LNTS 40-250/110A/P25VCS4	101892520	6390,00	LNTSH 40-250/110A/P25VCS4/4	102862520	13098,00	40	440	11
LNTS 40-250/110/P25VCS4	101892530	6325,00	LNTSH 40-250/110/P25VCS4/4	102862530	13098,00	40	440	11
LNTS 40-250/150/P25VCS4	101892540	6513,00	LNTSH 40-250/150/P25VCS4/4	102862540	15834,00	40	440	1,5
LNTS 50-125/15/S25RCS4	101892620	2827,00	LNTSH 50-125/15/S25RCS4/4	102862620	7490,00	50	340	1,5
LNTS 50-125/22/P25RCS4	101892630	3012,00	LNTSH 50-125/22/P25RCS4/4	102862630	7779,00	50	340	2,2
LNTS 50-125/30/P25RCS4	101892640	3143,00	LNTSH 50-125/30/P25RCS4/4	102862640	8077,00	50	340	3
LNTS 50-125/40/P25VCS4	101892650	3604,00	LNTSH 50-125/40/P25VCS4/4	102862650	9236,00	50	340	4
LNTS 50-160/30/P25RCS4	101892670	3225,00	LNTSH 50-160/30/P25RCS4/4	102862670	8244,00	50	340	3
LNTS 50-160/40/P25VCS4	101892680	3696,00	LNTSH 50-160/40/P25VCS4/4	102862680	9518,00	50	340	4
LNTS 50-160/55/P25VCS4	101892690	4372,00	LNTSH 50-160/55/P25VCS4/4	102862690	10736,00	50	340	5,5
LNTS 50-160/75/P25VCS4	101892700	4726,00	LNTSH 50-160/75/P25VCS4/4	102862700	11874,00	50	340	7,5
LNTS 50-200/55/P25VCS4	101892720	4792,00	LNTSH 50-200/55/P25VCS4/4	102862720	11669,00	50	440	5,5
LNTS 50-200/75/P25VCS4	101892730	4915,00	LNTSH 50-200/75/P25VCS4/4	102862730	12702,00	50	440	7,5
LNTS 50-200/110A/P25VCS4	101892740	6061,00	LNTSH 50-200/110A/P25VCS4/4	102862740	14301,00	50	440	11
LNTS 50-200/110/P25VCS4	101892750	6303,00	LNTSH 50-200/110/P25VCS4/4	102862750	14301,00	50	440	11
LNTS 50-250/110A/P25VCS4	101892770	6484,00	LNTSH 50-250/110A/P25VCS4/4	102862770	14897,00	50	440	11
LNTS 50-250/110/P25VCS4	101892780	6620,00	LNTSH 50-250/110/P25VCS4/4	102862780	14897,00	50	440	11
LNTS 50-250/150/P25VCS4	101892790	7176,00	LNTSH 50-250/150/P25VCS4/4	102862790	18608,00	50	440	15
LNTS 50-250/185/P25VCS4	101892800	8994,00	LNTSH 50-250/185/P25VCS4/4	102862800	22350,00	50	440	18,5
LNTS 50-250/220/P25VCS4	101892810	10347,00	LNTSH 50-250/220/P25VCS4/4	102862810	25177,00	50	440	22
LNTS 65-125/30/P25RCS4	101892890	3260,00	LNTSH 65-125/30/P25RCS4/4	102862890	8277,00	65	360	3
LNTS 65-125/40/P25VCS4	101892900	3638,00	LNTSH 65-125/40/P25VCS4/4	102862900	9498,00	65	360	4
LNTS 65-125/55/P25VCS4	101892910	4913,00	LNTSH 65-125/55/P25VCS4/4	102862910	11203,00	65	360	5,5
LNTS 65-125/75/P25VCS4	101892920	5160,00	LNTSH 65-125/75/P25VCS4/4	102862920	12418,00	65	360	7,5
LNTS 65-160/55/P25VCS4	101892940	4936,00	LNTSH 65-160/55/P25VCS4/4	102862940	11464,00	65	360	5,5
LNTS 65-160/75/P25VCS4	101892950	5167,00	LNTSH 65-160/75/P25VCS4/4	102862950	12807,00	65	360	7,5
LNTS 65-160/110A/P25VCS4	101892960	6790,00	LNTSH 65-160/110A/P25VCS4/4	102862960	14788,00	65	360	11
LNTS 65-160/110/P25VCS4	101892970	6855,00	LNTSH 65-160/110/P25VCS4/4	102862970	14788,00	65	360	11
LNTS 65-200/110A/P25VCS4	101892990	6899,00	LNTSH 65-200/110A/P25VCS4/4	102862990	15707,00	65	475	11
LNTS 65-200/110/P25VCS4	101893000	6956,00	LNTSH 65-200/110/P25VCS4/4	102863000	15707,00	65	475	11
LNTS 65-200/150/P25VCS4	101893010	8064,00	LNTSH 65-200/150/P25VCS4/4	102863010	18709,00	65	475	15
LNTS 65-200/185/P25VCS4	101893020	9634,00	LNTSH 65-200/185/P25VCS4/4	102863020	22027,00	65	475	18,5
LNTS 65-250/150/P25VCS4	101893040	8114,00	LNTSH 65-250/150/P25VCS4/4	102863040	19370,00	65	475	15
LNTS 65-250/185/P25VCS4	101893050	9641,00	LNTSH 65-250/185/P25VCS4/4	102863050	23101,00	65	475	18,5
LNTS 65-250/220/P25VCS4	101893060	10775,00	LNTSH 65-250/220/P25VCS4/4	102863060	25673,00	65	475	22
LNTS 65-250/300/W25VCS4	101893070	12662,00	-	-	-	65	475	30
LNTS 80-160/75/P25VCC4	101893210	6190,00	LNTSH 80-160/75/P25VCC4/4	102863210	13084,00	80	420	7,5
LNTS 80-160/110A/P25VCC4	101893220	8314,00	LNTSH 80-160/110A/P25VCC4/4	102863220	15956,00	80	420	11
LNTS 80-160/110/P25VCC4	101893230	8314,00	LNTSH 80-160/110/P25VCC4/4	102863230	15956,00	80	420	11
LNTS 80-160/150/P25VCC4	101893240	8629,00	LNTSH 80-160/150/P25VCC4/4	102863240	18615,00	80	420	15
LNTS 80-160/185/P25VCC4	101893250	9714,00	LNTSH 80-160/185/P25VCC4/4	102863250	20835,00	80	420	18,5
LNTS 80-200/110/P25VCC4	101893260	8376,00	LNTSH 80-200/110/P25VCC4/4	102863260	16380,00	80	500	11
LNTS 80-200/150/P25VCC4	101893270	8654,00	LNTSH 80-200/150/P25VCC4/4	102863270	18982,00	80	500	15
LNTS 80-200/185/P25VCC4	101893280	10559,00	LNTSH 80-200/185/P25VCC4/4	102863280	22234,00	80	500	18,5
LNTS 80-200/220/P25VCC4	101893290	12583,00	LNTSH 80-200/220/P25VCC4/4	102863290	25233,00	80	500	22
LNTS 80-200/300/W25VCC4	101893300	14991,00	-	-	-	80	500	30
LNTS 80-250/220/P25VCC4	101893320	13231,00	LNTSH 80-250/220/P25VCC4/4	102863320	26194,00	80	500	22
LNTS 80-250/300/W25VCC4	101893330	15340,00	-	-	-	80	500	30
LNTS 80-250/370/W25VCC4	101893340	17708,00	-	-	-	80	500	37
LNTS 100-160/110/P25VCC4	101893370	8409,00	LNTSH 100-160/110/P25VCC4/4	102863370	16816,00	100	500	11
LNTS 100-160/150/P25VCC4	101893380	9620,00	LNTSH 100-160/150/P25VCC4/4	102863380	19924,00	100	500	15
LNTS 100-160/185/P25VCC4	101893390	11451,00	LNTSH 100-160/185/P25VCC4/4	102863390	23390,00	100	500	18,5
LNTS 100-160/220/P25VCC4	101893400	13105,00	LNTSH 100-160/220/P25VCC4/4	102863400	25842,00	100	500	22
LNTS 100-200/220/P25VCC4	101893420	13158,00	LNTSH 100-200/220/P25VCC4/4	102863420	26007,00	100	550	22
LNTS 100-200/300/W25VCC4	101893430	14812,00	-	-	-	100	550	30
LNTS 100-200/370/W25VCC4	101893440	16840,00	-	-	-	100	550	37
LNTS 100-250/370/W25VCC4	101893470	16929,00	-	-	-	100	550	37

LNTE et LNTEH (vitesse variable) - 1450 tr/min avec moteur double spécial à arbre long 4 pôles

Modèle	Référence	Prix € H.T.	Modèle Version variation vitesse	Référence	Prix € H.T.	DN	Entraxe mm	Puissance kW
Triphasé : 3 x 230 (Δ) / 400 (Y) V jusqu'à 3 kW inclus; 3 x 400 (Δ) V au-delà de 4 kW.								
LNTE 32-160/02A/S45RCS4	101894200	2212,00	-	-	-	32	320	0,25
LNTE 32-160/02/S45RCS4	101894220	2212,00	-	-	-	32	320	0,25
LNTE 32-160/03/S45RCS4	101894230	2207,00	-	-	-	32	320	0,37
LNTE 40-125/02B/S45RCS4	101894360	1950,00	-	-	-	40	320	0,25
LNTE 40-125/02A/S45RCS4	101894370	1950,00	-	-	-	40	320	0,25
LNTE 40-125/02/S45RCS4	101894380	1950,00	-	-	-	40	320	0,25
LNTE 40-125/03/S45RCS4	101894390	1991,00	-	-	-	40	320	0,37
LNTE 40-160/02/S45RCS4	101894410	2097,00	-	-	-	40	320	0,25
LNTE 40-160/03/S45RCS4	101894420	2187,00	-	-	-	40	320	0,37
LNTE 40-160/05/S45RCS4	101894430	2343,00	LNTEH 40-160/05/S45RCS4/4	102864430	5681,00	40	320	0,55
LNTE 40-160/07/X45RCS4	101894440	2382,00	LNTEH 40-160/07/X45RCS4/4	102864440	5779,00	40	320	0,75
LNTE 40-200/05A/S45RCS4	101894460	2457,00	LNTEH 40-200/05A/S45RCS4/4	102864460	5732,00	40	440	0,55
LNTE 40-200/05/S45RCS4	101894470	2457,00	LNTEH 40-200/05/S45RCS4/4	102864470	5732,00	40	440	0,55
LNTE 40-200/07/X45RCS4	101894480	2527,00	LNTEH 40-200/07/X45RCS4/4	102864480	5920,00	40	440	0,75
LNTE 40-200/11/P45RCS4	101894490	2702,00	LNTEH 40-200/11/P45RCS4/4	102864490	6092,00	40	440	1,1
LNTE 40-250/15B/P45RCS4	101894510	2860,00	LNTEH 40-250/15B/P45RCS4/4	102864510	6501,00	40	440	1,1
LNTE 40-250/15A/P45RCS4	101894520	2860,00	LNTEH 40-250/15A/P45RCS4/4	102864520	6501,00	40	440	1,1
LNTE 40-250/15/P45RCS4	101894530	2860,00	LNTEH 40-250/15/P45RCS4/4	102864530	6501,00	40	440	1,5
LNTE 40-250/22/P45RCS4	101894540	3106,00	LNTEH 40-250/22/P45RCS4/4	102864540	6794,00	40	440	2,2
LNTE 50-125/02A/S45RCS4	101894620	2020,00	-	-	-	50	340	0,25
LNTE 50-125/02/S45RCS4	101894630	2020,00	-	-	-	50	340	0,25
LNTE 50-125/03/S45RCS4	101894640	2072,00	-	-	-	50	340	0,37
LNTE 50-125/05/S45RCS4	101894650	2449,00	LNTEH 50-125/05/S45RCS4/4	102864650	5961,00	50	340	0,55
LNTE 50-160/03/S45RCS4	101894670	2292,00	-	-	-	50	340	0,37
LNTE 50-160/05/S45RCS4	101894680	2449,00	LNTEH 50-160/05/S45RCS4/4	102864680	5961,00	50	340	0,55
LNTE 50-160/07/X45RCS4	101894690	2610,00	LNTEH 50-160/07/X45RCS4/4	102864690	6246,00	50	340	0,75
LNTE 50-160/11/P45RCS4	101894700	2627,00	LNTEH 50-160/11/P45RCS4/4	102864700	6263,00	50	340	1,1
LNTE 50-200/07/X45RCS4	101894720	2624,00	LNTEH 50-200/07/X45RCS4/4	102864720	6259,00	50	440	0,75
LNTE 50-200/11A/P45RCS4	101894730	2622,00	LNTEH 50-200/11A/P45RCS4/4	102864730	6433,00	50	440	1,1
LNTE 50-200/11/P45RCS4	101894740	2622,00	LNTEH 50-200/11/P45RCS4/4	102864740	6433,00	50	440	1,1
LNTE 50-200/15/P45RCS4	101894750	2751,00	LNTEH 50-200/15/P45RCS4/4	102864750	6674,00	50	440	1,5
LNTE 50-250/15A/P45RCS4	101894770	2830,00	LNTEH 50-250/15A/P45RCS4/4	102864770	6891,00	50	440	1,1
LNTE 50-250/15/P45RCS4	101894780	2830,00	LNTEH 50-250/15/P45RCS4/4	102864780	6891,00	50	440	1,5
LNTE 50-250/22A/P45RCS4	101894790	2913,00	LNTEH 50-250/22A/P45RCS4/4	102864790	7055,00	50	440	1,5
LNTE 50-250/22/P45RCS4	101894800	2913,00	LNTEH 50-250/22/P45RCS4/4	102864800	7055,00	50	440	2,2
LNTE 50-250/30/P45RCS4	101894810	3184,00	LNTEH 50-250/30/P45RCS4/4	102864810	7300,00	50	440	3
LNTE 65-125/03/S45RCS4	101894890	2389,00	-	-	-	65	360	0,37
LNTE 65-125/05/S45RCS4	101894900	2492,00	LNTEH 65-125/05/S45RCS4/4	102864900	6246,00	65	360	0,55
LNTE 65-125/07/X45RCS4	101894910	2715,00	LNTEH 65-125/07/X45RCS4/4	102864910	6459,00	65	360	0,75
LNTE 65-125/11/P45RCS4	101894920	2811,00	LNTEH 65-125/11/P45RCS4/4	102864920	6556,00	65	360	1,1
LNTE 65-160/07/X45RCS4	101894940	2755,00	LNTEH 65-160/07/X45RCS4/4	102864940	6644,00	65	360	0,75
LNTE 65-160/11A/P45RCS4	101894950	2865,00	LNTEH 65-160/11A/P45RCS4/4	102864950	6888,00	65	360	1,1
LNTE 65-160/11/P45RCS4	101894960	2865,00	LNTEH 65-160/11/P45RCS4/4	102864960	6888,00	65	360	1,1
LNTE 65-160/15/P45RCS4	101894970	3023,00	LNTEH 65-160/15/P45RCS4/4	102864970	7121,00	65	360	1,5
LNTE 65-200/15A/P45RCS4	101894990	3053,00	LNTEH 65-200/15A/P45RCS4/4	102864990	7320,00	65	475	1,1
LNTE 65-200/15/P45RCS4	101895000	3053,00	LNTEH 65-200/15/P45RCS4/4	102865000	7320,00	65	475	1,5
LNTE 65-200/22A/P45RCS4	101895010	3268,00	LNTEH 65-200/22A/P45RCS4/4	102865010	7523,00	65	475	2,2
LNTE 65-200/22/P45RCS4	101895020	3268,00	LNTEH 65-200/22/P45RCS4/4	102865020	7523,00	65	475	2,2
LNTE 65-250/22A/P45RCS4	101895040	3306,00	LNTEH 65-250/22A/P45RCS4/4	102865040	7674,00	65	475	2,2
LNTE 65-250/22/P45RCS4	101895050	3306,00	LNTEH 65-250/22/P45RCS4/4	102865050	7674,00	65	475	2,2
LNTE 65-250/30/P45RCS4	101895060	3451,00	LNTEH 65-250/30/P45RCS4/4	102865060	8187,00	65	475	3
LNTE 65-250/40/P45VCS4	101895070	3964,00	LNTEH 65-250/40/P45VCS4/4	102865070	9150,00	65	475	4
LNTE 80-125/05/S45RCC4	101895150	3463,00	-	-	-	80	420	0,55
LNTE 80-160/15C/P45RCC4	101895200	3635,00	-	-	-	80	420	1,5
LNTE 80-160/15B/P45RCC4	101895210	3635,00	LNTEH 80-160/15B/P45RCC4/4	102865210	7661,00	80	420	1,5
LNTE 80-160/15A/P45RCC4	101895220	3635,00	LNTEH 80-160/15A/P45RCC4/4	102865220	7661,00	80	420	1,5
LNTE 80-160/15/P45RCC4	101895230	3635,00	LNTEH 80-160/15/P45RCC4/4	102865230	7661,00	80	420	1,5
LNTE 80-160/22A/P45RCC4	101895240	3939,00	LNTEH 80-160/22A/P45RCC4/4	102865240	7924,00	80	420	2,2
LNTE 80-160/22/P45RCC4	101895250	3939,00	LNTEH 80-160/22/P45RCC4/4	102865250	7924,00	80	420	2,2
LNTE 100-160/15/P45RCC4	101895320	4517,00	LNTEH 100-160/15/P45RCC4/4	102865320	8085,00	100	500	1,5
LNTE 100-160/22A/P45RCC4	101895330	4920,00	LNTEH 100-160/22A/P45RCC4/4	102865330	8768,00	100	500	2,2
LNTE 100-160/22/P45RCC4	101895340	4920,00	LNTEH 100-160/22/P45RCC4/4	102865340	8768,00	100	500	2,2
LNTE 100-160/30/P45RCC4	101895350	5189,00	LNTEH 100-160/30/P45RCC4/4	102865350	9427,00	100	500	3

LNTS et LNTSH (vitesse variable) - 1450 tr/min avec moteur double normalisé

4 pôles

Modèle	Référence	Prix € H.T.	Modèle Version variation vitesse	Référence	Prix € H.T.	DN	Entraxe mm	Puissance kW
Triphasé : 3 x 230 (Δ) / 400 (Y) V jusqu'à 3 kW inclus; 3 x 400 (Δ) V au-delà de 4 kW.								
LNTS 40-160/05/S45RCS4	101896430	2548,00	LNTSH 40-160/05/S45RCS4/4	102866430	6108,00	40	320	0,55
LNTS 40-160/07/X45RCS4	101896440	2591,00	LNTSH 40-160/07/X45RCS4/4	102866440	6213,00	40	320	0,75
LNTS 40-200/05A/S45RCS4	101896460	2672,00	LNTSH 40-200/05A/S45RCS4/4	102866460	6163,00	40	440	0,55
LNTS 40-200/05/S45RCS4	101896470	2672,00	LNTSH 40-200/05/S45RCS4/4	102866470	6163,00	40	440	0,55
LNTS 40-200/07/X45RCS4	101896480	2749,00	LNTSH 40-200/07/X45RCS4/4	102866480	6366,00	40	440	0,75
LNTS 40-200/11/P45RCS4	101896490	2939,00	LNTSH 40-200/11/P45RCS4/4	102866490	6550,00	40	440	1,1
LNTS 40-250/11A/P45RCS4	101896510	2943,00	LNTSH 40-250/11A/P45RCS4/4	102866510	6716,00	40	440	1,1
LNTS 40-250/11/P45RCS4	101896520	3110,00	LNTSH 40-250/11/P45RCS4/4	102866520	6716,00	40	440	1,1
LNTS 40-250/15/P45RCS4	101896530	3110,00	LNTSH 40-250/15/P45RCS4/4	102866530	6989,00	40	440	1,5
LNTS 40-250/22/P45RCS4	101896540	3451,00	LNTSH 40-250/22/P45RCS4/4	102866540	7305,00	40	440	2,2
LNTS 50-125/05/S45RCS4	101896650	2720,00	LNTSH 50-125/05/S45RCS4/4	102866650	6410,00	50	340	0,55
LNTS 50-160/05/S45RCS4	101896680	2720,00	LNTSH 50-160/05/S45RCS4/4	102866680	6410,00	50	340	0,55
LNTS 50-160/07/X45RCS4	101896690	2899,00	LNTSH 50-160/07/X45RCS4/4	102866690	6716,00	50	340	0,75
LNTS 50-160/11/P45RCS4	101896700	2919,00	LNTSH 50-160/11/P45RCS4/4	102866700	6734,00	50	340	1,1
LNTS 50-200/07/X45RCS4	101896720	2915,00	LNTSH 50-200/07/X45RCS4/4	102866720	6730,00	50	440	0,75
LNTS 50-200/11A/P45RCS4	101896730	2913,00	LNTSH 50-200/11A/P45RCS4/4	102866730	7024,00	50	440	1,1
LNTS 50-200/11/P45RCS4	101896740	2913,00	LNTSH 50-200/11/P45RCS4/4	102866740	7024,00	50	440	1,1
LNTS 50-200/15/P45RCS4	101896750	3056,00	LNTSH 50-200/15/P45RCS4/4	102866750	7176,00	50	440	1,5
LNTS 50-250/11/P45RCS4	101896770	2989,00	LNTSH 50-250/11/P45RCS4/4	102866770	7176,00	50	440	1,1
LNTS 50-250/15/P45RCS4	101896780	3074,00	LNTSH 50-250/15/P45RCS4/4	102866780	7409,00	50	440	1,5
LNTS 50-250/22A/P45RCS4	101896790	3235,00	LNTSH 50-250/22A/P45RCS4/4	102866790	7585,00	50	440	2,2
LNTS 50-250/22/P45RCS4	101896800	3235,00	LNTSH 50-250/22/P45RCS4/4	102866800	7585,00	50	440	2,2
LNTS 50-250/30/P45RCS4	101896810	3537,00	LNTSH 50-250/30/P45RCS4/4	102866810	7848,00	50	440	3
LNTS 65-125/05/S45RCS4	101896900	2768,00	LNTSH 65-125/05/S45RCS4/4	102866900	6716,00	65	360	0,55
LNTS 65-125/07/X45RCS4	101896910	3016,00	LNTSH 65-125/07/X45RCS4/4	102866910	6944,00	65	360	0,75
LNTS 65-125/11/P45RCS4	101896920	3124,00	LNTSH 65-125/11/P45RCS4/4	102866920	7049,00	65	360	1,1
LNTS 65-160/07/X45RCS4	101896940	3060,00	LNTSH 65-160/07/X45RCS4/4	102866940	7144,00	65	360	0,75
LNTS 65-160/11A/P45RCS4	101896950	3182,00	LNTSH 65-160/11A/P45RCS4/4	102866950	7406,00	65	360	1,1
LNTS 65-160/11/P45RCS4	101896960	3182,00	LNTSH 65-160/11/P45RCS4/4	102866960	7406,00	65	360	1,1
LNTS 65-160/15/P45RCS4	101896970	3358,00	LNTSH 65-160/15/P45RCS4/4	102866970	7657,00	65	360	1,5
LNTS 65-200/11/P45RCS4	101896990	3182,00	LNTSH 65-200/11/P45RCS4/4	102866990	7543,00	65	475	1,1
LNTS 65-200/15/P45RCS4	101897000	3392,00	LNTSH 65-200/15/P45RCS4/4	102867000	7870,00	65	475	1,5
LNTS 65-200/22A/P45RCS4	101897010	3631,00	LNTSH 65-200/22A/P45RCS4/4	102867010	8088,00	65	475	2,2
LNTS 65-200/22/P45RCS4	101897020	3631,00	LNTSH 65-200/22/P45RCS4/4	102867020	8088,00	65	475	2,2
LNTS 65-250/22A/P45RCS4	101897040	3673,00	LNTSH 65-250/22A/P45RCS4/4	102867040	8252,00	65	475	2,2
LNTS 65-250/22/P45RCS4	101897050	3673,00	LNTSH 65-250/22/P45RCS4/4	102867050	8252,00	65	475	2,2
LNTS 65-250/30/P45RCS4	101897060	3834,00	LNTSH 65-250/30/P45RCS4/4	102867060	8803,00	65	475	3
LNTS 80-160/11A/P45RCC4	101897210	3845,00	LNTSH 80-160/11A/P45RCC4/4	102867210	7951,00	80	420	1,1
LNTS 80-160/11/P45RCC4	101897220	3845,00	LNTSH 80-160/11/P45RCC4/4	102867220	7951,00	80	420	1,1
LNTS 80-160/15/P45RCC4	101897230	4038,00	LNTSH 80-160/15/P45RCC4/4	102867230	8238,00	80	420	1,5
LNTS 80-160/22A/P45RCC4	101897240	4376,00	LNTSH 80-160/22A/P45RCC4/4	102867240	8520,00	80	420	2,2
LNTS 80-160/22/P45RCC4	101897250	4376,00	LNTSH 80-160/22/P45RCC4/4	102867250	8520,00	80	420	2,2
LNTS 80-200/15/P45RCC4	101897260	4127,00	LNTSH 80-200/15/P45RCC4/4	102867260	8436,00	80	500	1,5
LNTS 80-200/22A/P45RCC4	101897270	4408,00	LNTSH 80-200/22A/P45RCC4/4	102867270	8729,00	80	500	2,2
LNTS 80-200/22/P45RCC4	101897280	4425,00	LNTSH 80-200/22/P45RCC4/4	102867280	8729,00	80	500	2,2
LNTS 80-200/30/P45RCC4	101897290	4614,00	LNTSH 80-200/30/P45RCC4/4	102867290	9075,00	80	500	3
LNTS 80-200/40/P45VCC4	101897300	5801,00	LNTSH 80-200/40/P45VCC4/4	102867300	10501,00	80	500	4
LNTS 80-250/30/P45RCC4	101897320	4723,00	LNTSH 80-250/30/P45RCC4/4	102867320	9185,00	80	500	3
LNTS 80-250/40/P45VCC4	101897330	5693,00	LNTSH 80-250/40/P45VCC4/4	102867330	10798,00	80	500	4
LNTS 80-250/55A/P45VCC4	101897340	6618,00	LNTSH 80-250/55A/P45VCC4/4	102867340	12504,00	80	500	5,5
LNTS 80-250/55/P45VCC4	101897350	6618,00	LNTSH 80-250/55/P45VCC4/4	102867350	12504,00	80	500	5,5
LNTS 80-250/75/P45VCC4	101897360	7098,00	LNTSH 80-250/75/P45VCC4/4	102867360	13215,00	80	500	7,5
LNTS 80-315/75/P45VCC4	703930020	7773,00	LNTSH 80-315/75/P45VCC4/4	703935020	14411,00	80	500	7,5
LNTS 80-315/110/P45VCC4	703930030	8960,00	LNTSH 80-315/110/P45VCC4/4	703935030	16595,00	80	500	11
LNTS 80-315/150/P45VCC4	703930040	9464,00	LNTSH 80-315/150/P45VCC4/4	703935040	19144,00	80	500	15
LNTS 100-160/15/P45RCC4	101897370	5019,00	LNTSH 100-160/15/P45RCC4/4	102867370	8693,00	100	500	1,5
LNTS 100-160/22A/P45RCC4	101897380	5466,00	LNTSH 100-160/22A/P45RCC4/4	102867380	9248,00	100	500	2,2
LNTS 100-160/22/P45RCC4	101897390	5466,00	LNTSH 100-160/22/P45RCC4/4	102867390	9248,00	100	500	2,2
LNTS 100-160/30/P45RCC4	101897400	5765,00	LNTSH 100-160/30/P45RCC4/4	102867400	9849,00	100	500	3
LNTS 100-200/30/P45RCC4	101897420	5980,00	LNTSH 100-200/30/P45RCC4/4	102867420	10230,00	100	550	3
LNTS 100-200/40/P45VCC4	101897430	6459,00	LNTSH 100-200/40/P45VCC4/4	102867430	11607,00	100	550	4
LNTS 100-200/55A/P45VCC4	101897440	7060,00	LNTSH 100-200/55A/P45VCC4/4	102867440	12803,00	100	550	5,5
LNTS 100-200/55/P45VCC4	101897450	7060,00	LNTSH 100-200/55/P45VCC4/4	102867450	12803,00	100	550	5,5
LNTS 100-250/55A/P45VCC4	101897460	7151,00	LNTSH 100-250/55A/P45VCC4/4	102867460	12897,00	100	550	5,5
LNTS 100-250/55/P45VCC4	101897470	7151,00	LNTSH 100-250/55/P45VCC4/4	102867470	12897,00	100	550	5,5
LNTS 100-250/75/P45VCC4	101897480	7867,00	LNTSH 100-250/75/P45VCC4/4	102867480	14225,00	100	550	7,5
LNTS 100-250/110/P45VCC4	101897490	9374,00	LNTSH 100-250/110/P45VCC4/4	102867490	15723,00	100	550	11
LNTS 100-315/110/P45VCC4	703930050	10038,00	LNTSH 100-315/110/P45VCC4/4	703935050	17633,00	100	550	11
LNTS 100-315/150/P45VCC4	703930060	10535,00	LNTSH 100-315/150/P45VCC4/4	703935060	20169,00	100	550	15
LNTS 100-315/185/W45VCC4	703930070	12409,00	LNTSH 100-315/185/W45VCC4/4	703935070	23219,00	100	550	18,5
LNTS 100-315/220/W45VCC4	703930080	13981,00	LNTSH 100-315/220/W45VCC4/4	703935080	25036,00	100	550	22

LNTS et LNTSH (vitesse variable) - 1450 tr/min avec moteur double normalisé
4 pôles

Modèle	Référence	Prix € H.T.	Modèle Version variation vitesse	Référence	Prix € H.T.	DN	Entraxe mm	Puissance kW
Triphasé : 3 x 230 (Δ) / 400 (Y) V jusqu'à 3 kW inclus; 3 x 400 (Δ) V au-delà de 4 kW.								
LNTS 125-160/22/P45RCC4	703930101	6237,00	LNTSH 125-160/22/P45RCC4/4	703935100	9449,00	125	620	2,2
LNTS 125-160/30/P45RCC4	703930111	6515,00	LNTSH 125-160/30/P45RCC4/4	703935110	11146,00	125	620	3
LNTS 125-160/40/P45VCC4	703930121	6687,00	LNTSH 125-160/40/P45VCC4/4	703935120	12966,00	125	620	4
LNTS 125-200/55/P45VCC4	703930151	7136,00	LNTSH 125-200/55/P45VCC4/4	703935150	14604,00	125	620	5,5
LNTS 125-200/75/P45VCC4	703930161	9419,00	LNTSH 125-200/75/P45VCC4/4	703935160	16099,00	125	620	7,5
LNTS 125-250/75/P45VCC4	703930191	9450,00	LNTSH 125-250/75/P45VCC4/4	703935190	16099,00	125	800	7,5
LNTS 125-250/110/P45VCC4	703930201	9770,00	LNTSH 125-250/110/P45VCC4/4	703935200	18307,00	125	800	11
LNTS 125-315/150/P45VCC4	703930241	10876,00	LNTSH 125-315/150/P45VCC4/4	703935240	21826,00	125	800	15
LNTS 125-315/185/W45VCC4	703930250	12580,00	LNTSH 125-315/185/W45VCC4/4	703935250	27980,00	125	800	18,5
LNTS 125-315/220/W45VCC4	703930260	14037,00	LNTSH 125-315/220/W45VCC4/4	703935260	26890,00	125	800	22
LNTS 125-315/300/W45VCC4	703930270	15516,00	-	-	-	125	800	30
LNTS 150-200/55/P45VCC4	703930301	10185,00	LNTSH 150-200/55/P45VCC4/4	703935300	16211,00	150	800	5,5
LNTS 150-200/75/P45VCC4	703930311	10594,00	LNTSH 150-200/75/P45VCC4/4	703935310	18028,00	150	800	7,5
LNTS 150-200/110/P45VCC4	703930321	11315,00	LNTSH 150-200/110/P45VCC4/4	703935320	22588,00	150	800	11
LNTS 150-250/110/P45VCC4	703930351	11221,00	LNTSH 150-250/110/P45VCC4/4	703935350	22588,00	150	800	11
LNTS 150-250/150/P45VCC4	703930361	12273,00	LNTSH 150-250/150/P45VCC4/4	703935360	25418,00	150	800	15
LNTS 150-315/185/W45VCC4	703930390	13859,00	LNTSH 150-315/185/W45VCC4/4	703935390	26140,00	150	800	18,5
LNTS 150-315/220/W45VCC4	703930400	15091,00	LNTSH 150-315/220/W45VCC4/4	703935400	28891,00	150	800	22
LNTS 150-315/300/W45VCC4	703930410	16820,00	-	-	-	150	800	30
LNTS 150-315/370/W45VCC4	703930420	19523,00	-	-	-	150	800	37

Accessoires

pour Séries LNTE - LNTS

ACCESSOIRES pour Série LNTE-LNTS

Modèle	Référence	Prix € H.T.	Type	Dimension
Kit contre-brides taraudées				
Kit contre-brides DN 40	109398020	105,00	T	acier zingué PN 25
Kit contre-brides DN 50	109398030	117,00	T	
Kit contre-brides DN 65	109392710	152,00	T	
Kit contre-brides DN 80	109392720	205,00	T	acier zingué PN 16
Kit contre-brides DN 100	109392730	232,00	T	
Kit contre-brides DN 40	109395711	141,00	T	2 x DN 40/RP 1 ½ AISI 316L PN 6
Kit contre-brides DN 50	109395721	152,00	T	2 x DN 50/RP 2 AISI 316L PN 6
Kit contre-brides DN 65	109395731	181,00	T	2 x DN 65/RP 2 ½ AISI 316L PN 6
Kit contre-brides DN 80	109395741	251,00	T	2 x DN 80/RP 3 AISI 316L PN 6
Kit contre-brides DN 100	109395751	273,00	T	2 x DN 100/RP 4 AISI 316L PN 6
Kit contre-brides à souder				
Kit contre-brides DN 40	109390662	105,00	S	PN 16
Kit contre-brides DN 50	109390692	117,00	S	
Kit contre-brides DN 65	109390732	139,00	S	
Kit contre-brides DN 80	109390762	205,00	S	
Kit contre-brides DN 100	109390772	232,00	S	
Kit contre-brides DN 40	109395782	37,00	S	2 x DN 40 Fe/Zn 8-ISO 2081 PN 6
Kit contre-brides DN 50	109395792	40,00	S	2 x DN 50 Fe/Zn 8-ISO 2081 PN 6
Kit contre-brides DN 65	109395802	44,00	S	2 x DN 65 Fe/Zn 8-ISO 2081 PN 6
Kit contre-brides DN 80	109395812	56,00	S	2 x DN 80 Fe/Zn 8-ISO 2081 PN 6
Kit contre-brides DN 100	109395822	66,00	S	2 x DN 100 Fe/Zn 8-ISO 2081 PN 6
Kit contre-brides DN 125	707941320	402,00	S	2 x DN 125 PN 16
Kit contre-brides DN 150	707941330	569,00	S	2 x DN 150 PN 16
Brides pleines				
Brides pleines	109393750	153,00	LNT 40-125 50-125 40-160 50-160	
Brides pleines	109393760	183,00	LNT 65-125 65-160	
Brides pleines	109393770	206,00	LNT 40-200 jusqu'à LNT 100-250	
Kit prise de pression				
Kit de prise de pression	5922750	156,00		16 Bar
Socle support				
Kit base de montage	109398610	269,00	Pour pompe 40-125 / 40-160 / 50-125 / 50-160 / 65-125 / 65-160	
Kit base de montage	109398620	323,00	Pour pompe 80-160 / 100-160 / 40-200 / 40-250 / 50-200 / 50-250 / 65-200 / 65-250 / 80-200 / 80-250 / 80-315 / 100-200 / 100-250 / 100-315	
Kit base de montage	743660210	863,00	Pour pompe DN 125 et DN 150	

Le kit contre-brides comprend 2 contre-brides, visserie et joints.
Type T : contre-brides taraudées. Type S : contre-brides à souder

e-LNE..E et e-LNT..E

Pompes SMART centrifuges en ligne simples et doubles à entraînement magnétique et moteur à aimant permanent

Un système de pompage intelligent intégré avec entraînement électronique, moteur à aimant permanent (niveau d'efficacité IE5). Pompe à couplage direct à l'aide d'un support d'adaptateur avec une roue à aubes directement sur l'extension spéciale de l'arbre du moteur.

APPLICATIONS

- Systèmes d'approvisionnement en eau dans le bâtiment résidentiel
- Air conditionné
- Installations industrielles
- Systèmes pour eau chaude domestique

CARACTÉRISTIQUES

- Débit max : 38 m³/h
- HMT max : 35 m
- Puissance
- Température du liquide max : 120°C
- Pression de service max : 16 Bar (PN16)
- Températures ambiantes : -20°C à +50°C
- La pompe est fournie sans capteurs en standard

Moteur

- Niveau d'efficacité énergétique : Moteur IE5
- Moteur électrique synchrone à aimant permanent TEFC refroidit par air
- Classe d'isolation : F (155)
- Protection contre les surcharges et verrouillage du rotor avec réarmement automatique incorporé e-SM système
- Niveau d'efficacité énergétique : IES2
- Alimentation monophasée 230 V, 50/60 Hz
- Puissance max : 1,5 kW
- Classe de protection : IP55
- Protection contre la marche à sec
- Protection contre les surchauffes moteurs



Exemple: LNEE E 40-125/15/EP02CS4

LNEE E : pompe simple avec moteur e-SM arbre long

E : version SMART

40 : DN 40

125 : diamètre nominal de la roue

15 : puissance du moteur Kw x 10 (1,5 x 10 = 15)

EP : variateur e-SM

02 : voltage CS4 : Boîtier, roue, matériaux joints mécaniques

Avantages produit

- ▷ Rendement global parmi les meilleurs du marché : économie d'énergie
- ▷ Programmation facile avec interface intuitive sur moteur
- ▷ Ensemble prêt à brancher
- ▷ Fonctionnement silencieux

RÉFÉRENCES ET PRIX

LNEEE (vitesse variable) - Pompes In-Line simples équipées du moteur e-SM à arbre long (IE5)

Modèle	Référence	Prix € H.T.	DN	Entraxe mm	Puissance kW	Poids kg
LNEEE32-160/03/EP02CS4	104635100	2283,00	32	320	0,37	25
LNEEE32-160/05/EP02CS4	104635110	2475,00	32	320	0,55	25
LNEEE32-160/07/EP02CS4	104634800	2671,00	32	320	0,75	25
LNEEE32-160/15/EP02CS4	104634810	2882,00	32	320	1,5	25
LNEEE40-125/03/EP02CS4	104633990	2268,00	40	320	0,37	27
LNEEE40-125/05/EP02CS4	104634000	2593,00	40	320	0,55	27
LNEEE40-125/11/EP02CS4	104634010	2791,00	40	320	1,1	27
LNEEE40-125/15/EP02CS4	104634020	2908,00	40	320	1,5	28
LNEEE50-125/05/EP02CS4	104634030	2609,00	50	320	0,55	27
LNEEE50-125/11/EP02CS4	104634040	2744,00	50	320	1,1	27
LNEEE50-125/15/EP02CS4	104634050	3102,00	50	320	1,5	28

LNESE (vitesse variable) - Pompes In-Line simples équipées du moteur e-SM normalisé (IE5)

Modèle	Référence	Prix € H.T.	DN	Entraxe mm	Puissance kW	Poids kg
LNESE32-160/03/EP02CS4	104635150	2389,00	32	320	0,37	28
LNESE32-160/05/EP02CS4	104635160	2590,00	32	320	0,55	28
LNESE32-160/07/EP02CS4	104634820	2794,00	32	320	0,75	28
LNESE32-160/15/EP02CS4	104634830	3107,00	32	320	1,5	28
LNESE40-125/03/EP02CS4	104634080	2442,00	40	320	0,37	30
LNESE40-125/05/EP02CS4	104634090	2791,00	40	320	0,55	30
LNESE40-125/11/EP02CS4	104634100	3006,00	40	320	1,1	30
LNESE40-125/15/EP02CS4	104634110	3135,00	40	320	1,5	31
LNESE50-125/05/EP02CS4	104634130	2919,00	50	340	0,55	35
LNESE50-125/11/EP02CS4	104634140	3106,00	50	340	1,1	35
LNESE50-125/15/EP02CS4	104634150	3350,00	50	340	1,5	35

LNT EE (vitesse variable) - Pompes In-Line double équipées du moteur e-SM à arbre long (IE5)

Modèle	Référence	Prix € H.T.	DN	Entraxe mm	Puissance kW	Poids kg
LNT EE32-160/03/EP02CS4	104635200	Sur demande	32	320	0,37	81
LNT EE32-160/05/EP02CS4	104635210	Sur demande	32	320	0,55	81
LNT EE32-160/07/EP02CS4	104634850	Sur demande	32	320	0,75	81
LNT EE32-160/15/EP02CS4	104634860	Sur demande	32	320	1,5	81
LNT EE40-125/03/EP02CS4	104634190	Sur demande	32	320	0,37	81
LNT EE40-125/05/EP02CS4	104634200	Sur demande	32	320	0,55	81
LNT EE40-125/11/EP02CS4	104634210	Sur demande	32	320	1,1	81
LNT EE40-125/15/EP02CS4	104634220	Sur demande	32	320	1,5	81
LNT EE50-125/05/EP02CS4	104634240	Sur demande	32	340	0,55	88
LNT EE50-125/11/EP02CS4	104634250	Sur demande	32	340	1,1	90
LNT EE50-125/15/EP02CS4	104634260	Sur demande	32	340	1,5	90

LNTSE (vitesse variable) - Pompes In-Line double équipées du moteur e-SM normalisé (IE5)

Modèle	Référence	Prix € H.T.	DN	Entraxe mm	Puissance kW	Poids kg
LNTSE32-160/03/EP02CS4	104635250	Sur demande	32	320	0,37	87
LNTSE32-160/05/EP02CS4	104635260	Sur demande	32	320	0,55	87
LNTSE32-160/07/EP02CS4	104634870	Sur demande	32	320	0,75	87
LNTSE32-160/15/EP02CS4	104634880	Sur demande	32	320	1,5	87
LNTSE40-125/03/EP02CS4	104634280	Sur demande	32	320	0,37	87
LNTSE40-125/05/EP02CS4	104634290	Sur demande	32	320	0,55	87
LNTSE40-125/11/EP02CS4	104634300	Sur demande	32	320	1,1	87
LNTSE40-125/15/EP02CS4	104634310	Sur demande	32	320	1,5	87
LNTSE50-125/05/EP02CS4	104634330	Sur demande	32	340	0,55	94
LNTSE50-125/11/EP02CS4	104634340	Sur demande	32	340	1,1	96
LNTSE50-125/15/EP02CS4	104634350	Sur demande	32	340	1,5	96

TP1

Postes de relevage des condensats

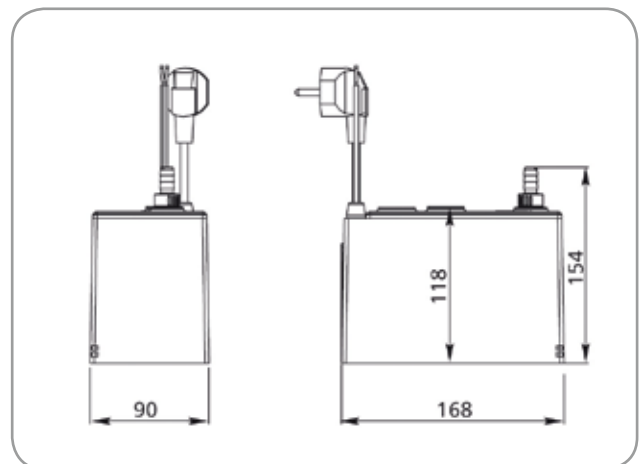
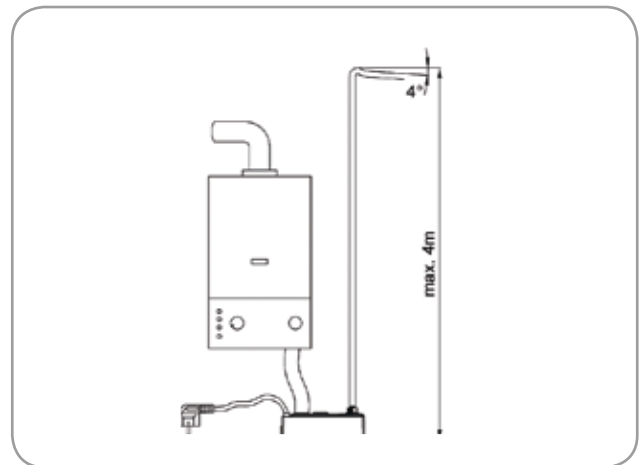
APPLICATIONS

- Relevage des condensats en provenance de :
 - Chaudières à condensation fonctionnant au gaz ou au fioul,
 - Installations de climatisation, réfrigérateurs, congélateurs et vitrines réfrigérées,
 - Déshumidificateurs, évaporateurs, etc.



CARACTÉRISTIQUES

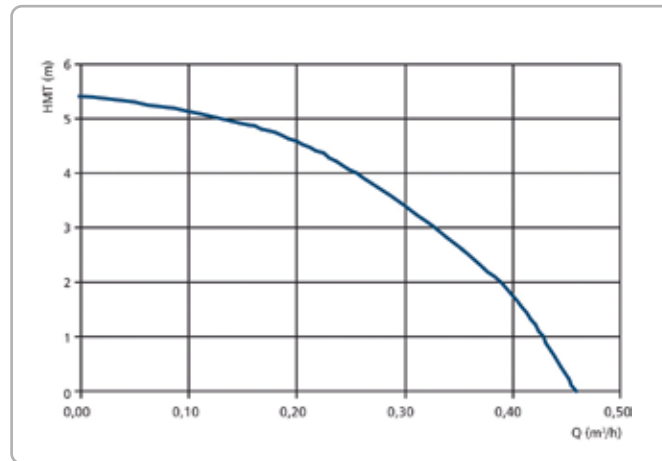
- Débit : jusqu'à 0,46 m³/h
- Hauteur manométrique : jusqu'à 5,4 m
- Pression maximale de service : 6 bar
- Température maximale : de 0°C à +60°C
- Chaudières : condensats pH minimum de 2 et puissance de chauffe 200 kW maximum.
- Pompe avec moteur à rotor noyé avec rotor / stator sphérique à aimants permanents et à commutation électronique
 - Protection IP 44
 - Isolation classe F (155°C)
 - Monophasé 230 V 50 Hz
 - Puissance : 25 W
- Marche / arrêt de la pompe et alarme en fonction du niveau détecté par un flotteur avec un aimant et un capteur à effet Hall
- DEL de fonctionnement
- Câble de connexion de l'alarme et câble secteur (2 m)
- Réservoir d'un volume utile de 0.5 l en ABS avec parois de séparation à l'intérieur et puisard
- 1 orifice d'arrivée des condensats Ø 24 et 1 orifice supplémentaire Ø 24 avec bouchon pour l'eau provenant de la vanne de sécurité d'une chaudière
- Refoulement avec clapet anti-retour montage à baïonnette et 6 m de tuyau en 14 x 2 mm
- Support de montage pour cloison arrière ou latérale gauche avec clip.



Avantages produit

- ▷ **Économies d'énergie**
- ▷ **Prévention des blocages et entretien minime**
- ▷ **Excellente protection contre les pannes dues à la corrosion**
- ▷ **Fonctionnement silencieux et entièrement automatique**
- ▷ **Poste compact et prêt à être raccordé pour une installation facile et rapide.**

CARACTÉRISTIQUES DE FONCTIONNEMENT



RÉFÉRENCES ET PRIX

Modèle	Référence	Prix € H.T.	Description
TP1	609800001	188,00	Pompe de relevage de condensats, équipée de 2 m de câble d'alimentation avec prise et 2 m de câble pour alarme. Livrée avec kit pour montage mural, clapet anti-retour et 6 m de tuyau (14x2 mm)

ACCESSOIRES

Modèle	Référence	Prix € H.T.
Installation		
Kit pour montage mural	LH2600900	15,70
Accessoires Hydrauliques		
Clapet anti-retour	LH2600901	7,79
Tuyau (14x2 mm) l=6m	LH2600902	32,30
Divers		
Adaptateur TP1	LH2600903	42,40

JUMBO

Groupes de maintien de pression



Jumbo Junior



Jumbo

APPLICATIONS

- Maintenir une pression constante dans un circuit de chauffage ou d'eau glacée

CARACTÉRISTIQUES

Skid compact avec électropompe multicellulaire horizontale Lowara reliée à une bûche de stockage en polypropylène.

Des matériaux de qualité en inox

- Colonnes basse et haute pressions inox
- Déverseurs inox avec manomètres à glycéline
- Flexibles inox
- Pompes multicellulaires horizontales LOWARA type e-HM
- Compteur à impulsion inclus

Faciles à installer et à mettre en service

- Une seule liaison avec la bûche de stockage
- Ensemble testé et pré-réglé usine
- Vannes d'isolement et purges pour la maintenance

Pilotés avec le coffret MULTI

- Affichage des données optimisé sur 2 lignes
- Carte électronique avec relais de commande débrochables
- Sélecteur rotatif pour faciliter le paramétrage
- Détection fuite réseau par compteur à impulsion (en option)
- Communication en Modbus

PRIX SUR CONSULTATION

ecocirc PRO

Circulateurs haut rendement pour eau chaude sanitaire domestique



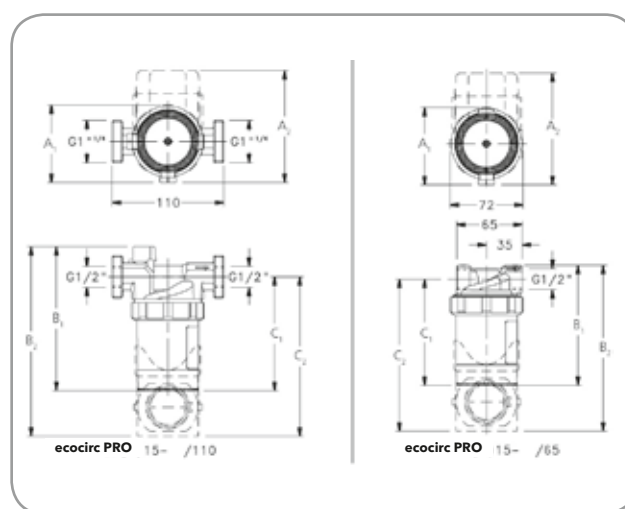
Version U (minuterie)

APPLICATIONS

- Circulation dans les boucles de distribution d'eau chaude sanitaire pour les habitations individuelles
- Alimentation de chaudières.

CARACTÉRISTIQUES

- Débit : jusqu'à 1,4 m³/h
- Hauteur manométrique : jusqu'à 3,3 m
- Pression maximale de service : 10 bar
- Température du liquide pompé : -10°C à +95°C
- Corps du circulateur en bronze
- Moteur à rotor noyé avec rotor / stator sphérique à aimants permanents et à commutation électronique
 - Moteur haut rendement
 - Protection IP 44
 - Isolation classe F (155°C)
 - Monophasé 230 V 50 Hz
 - Puissance : de 2,2 à 26,6 W
- Deux modèles disponibles :
 - Vitesse fixe : régulation manuelle de la vitesse au moyen du bouton de sélection.
 - Vitesse variable : bouton de sélection avec 7 vitesses disponibles, situé sur le corps du moteur.
 Les consommations sont particulièrement optimisées pour les positions ECO 2 et 3
- Variante minuterie (version U) avec fonctionnement limité à certaines périodes de la journée
- Variante thermostat (version R) avec capteur de température limitant le fonctionnement du circulateur en fonction de la température de l'eau.
- Plage de réglage : de 20 à 70 °C avec bouton de réglage sur le corps du moteur.

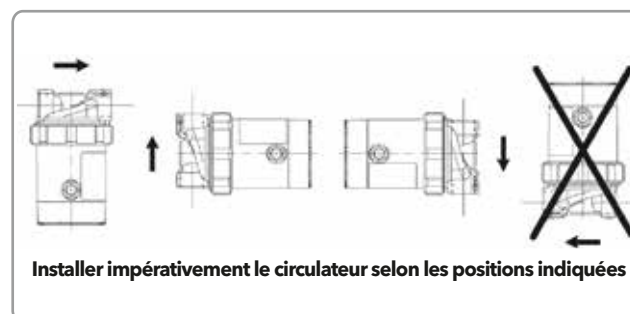


DIMENSIONS

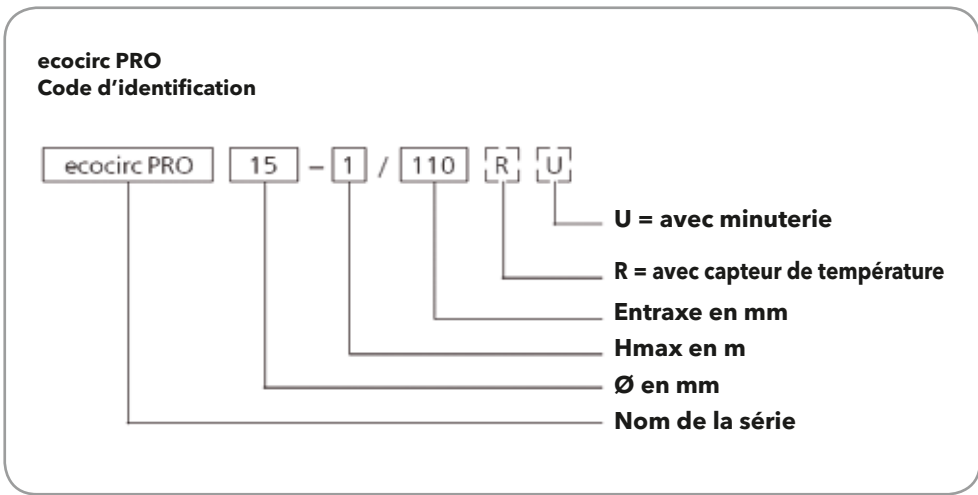
Type	Entraxe	A1	A2	B1	B2	C1	C2
ecocirc PRO 15-1/110	110	76	-	142	-	112	-
ecocirc PRO 15-1/110 R	110	76	-	142	-	112	-
ecocirc PRO 15-1/110 U	110	-	110	-	187	-	157
ecocirc PRO 15-1/110 RU	110	-	110	-	187	-	157
ecocirc PRO 15-1/65	65	76	-	118	-	105	-
ecocirc PRO 15-1/65 R	65	76	-	118	-	105	-
ecocirc PRO 15-1/65 U	65	-	110	-	163	-	150
ecocirc PRO 15-1/65 RU	65	-	110	-	163	-	150
ecocirc PRO 15-3/110	110	76	-	142	-	112	-
ecocirc PRO 15-3/65	65	76	-	118	-	105	-

Avantages produit

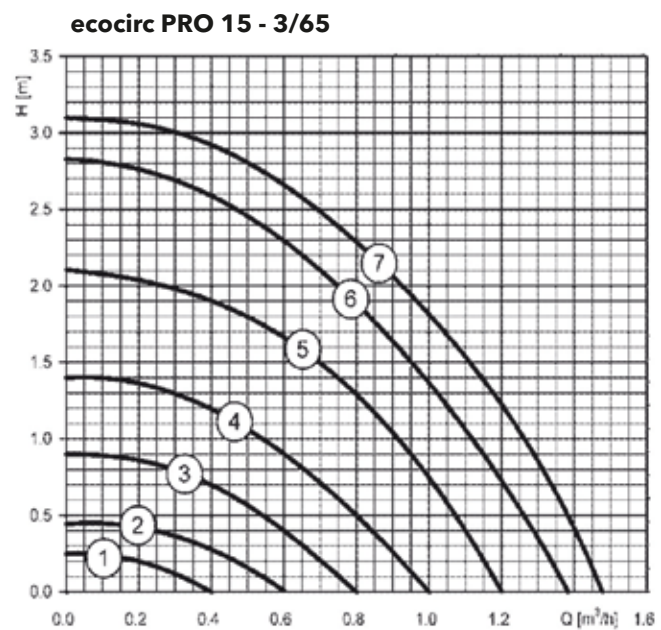
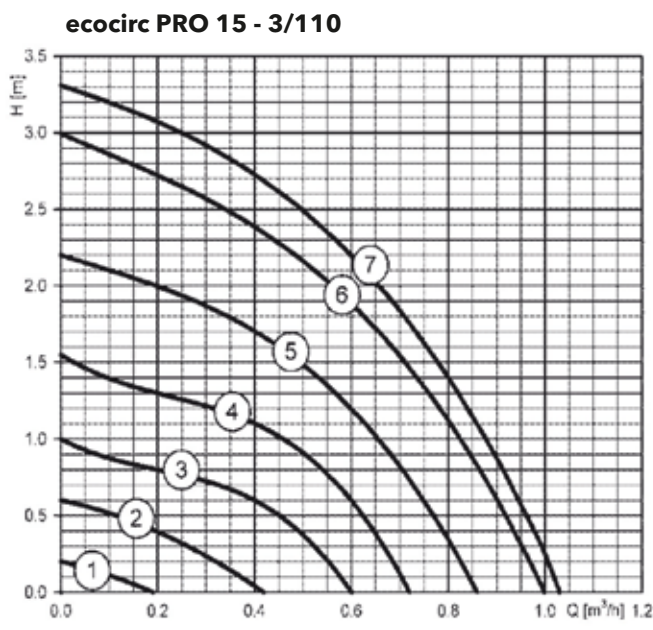
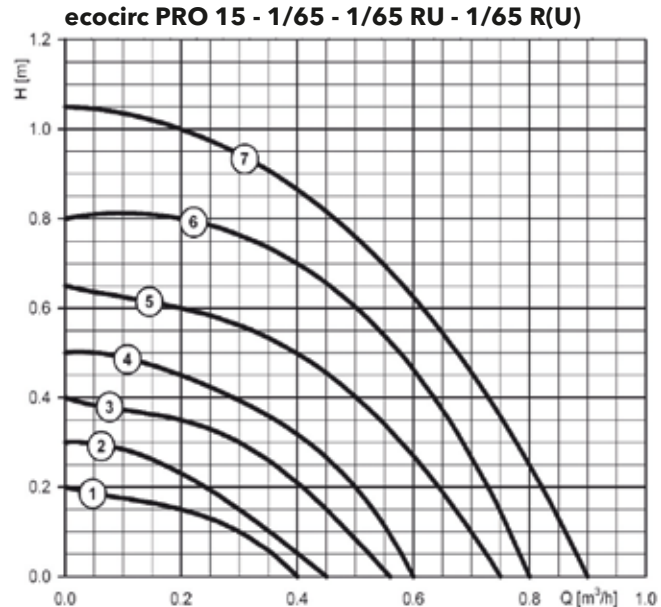
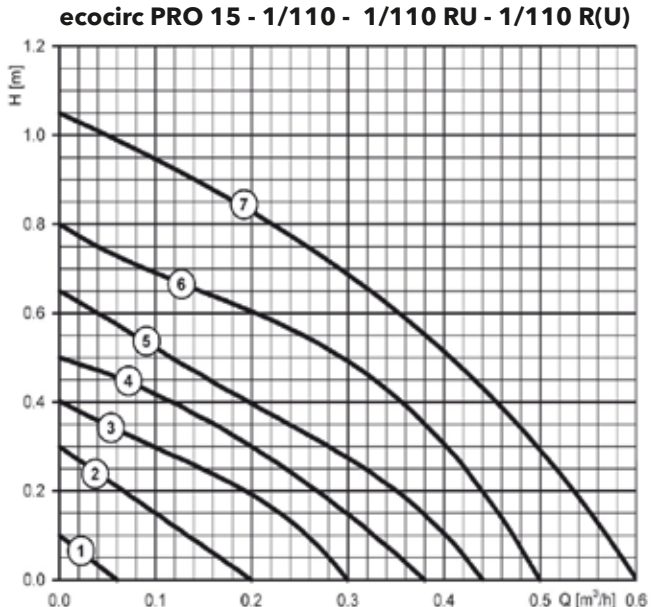
- ▷ Économies d'énergie
- ▷ Prévention des blocages et entretien minime
- ▷ Installation facile et rapide
- ▷ Entraxe standard pour l'interchangeabilité
- ▷ Fonctionnement silencieux
- ▷ Variantes de régulation, permettant d'assurer une température de l'eau toujours optimale tout en majorant les économies d'énergie
- ▷ Possibilité d'installation "tête en bas".



Installer impérativement le circulateur selon les positions indiquées



CARACTÉRISTIQUES DE FONCTIONNEMENT



RÉFÉRENCES ET PRIX

Modèle	Référence	Prix € H.T.	Entraxe mm	P abs. (W)		Vitesse	DN	Poids kg
				min.	max			
Monophasé : 1 x 230 V								
ecocirc PRO 15-1/65	605005020	274,00	65	2,6 5,9	2,7 7,5	min max	15	0,9
ecocirc PRO 15-1/65 R	605005100	300,00	65	5,9	7,5	max	15	0,9
ecocirc PRO 15-1/65 U	605005140	300,00	65	4,1 7,4	4,2 9	min max	15	1,0
ecocirc PRO 15-1/65 RU	605005180	336,00	65	7,4	9	max	15	1,0
ecocirc PRO 15-1/110	605005060	349,00	110	2,2 5,8	2,3 7,3	min max	20	1,3
ecocirc PRO 15-1/110 R	605005120	361,00	110	5,8	7,3	max	20	1,3
ecocirc PRO 15-1/110 U	605005160	361,00	110	3,7 7,3	3,8 8,8	min max	20	1,4
ecocirc PRO 15-1/110 RU	605005200	410,00	110	7,3	8,8	max	20	1,4
ecocirc PRO 15-3/65	605005040	410,00	65	2,6 17,1	2,6 23,7	min max	15	0,9
ecocirc PRO 15-3/110	605005080	436,00	110	4 17,1	4 26,6	min max	20	1,3

ecocirc BASIC N

Circulateurs domestiques haut rendement pour eau chaude sanitaire (ECS)

APPLICATIONS

- Circuits d'eau chaude sanitaire

CARACTÉRISTIQUES

- Débit : jusqu'à 3 m³/h
- Hauteur manométrique : jusqu'à 6 m
- Pression maximale de service : 10 bar
- Température du liquide pompé : -10°C à +110°C
- Corps de pompe en inox (N)
- Mélange de 20% de glycol maximum et d'eau.
Pour les quantités de glycol supérieures à 20%, les performances hydrauliques doivent être vérifiées.
- Bouton de sélection avec diode lumineuse situé sur le corps du moteur pour choisir son mode de fonctionnement.
- Fonctionnement deux en un :
 - Contrôle manuel avec vitesse constante
 - Ajustement automatique de la vitesse en fonction du besoin de l'installation.
- Moteur à rotor noyé avec rotor / stator sphérique à aimants permanents et à commutation électronique :
 - Moteur haut rendement
 - Protection IP 44 - Isolation classe F (155°C).
 - Monophasé 230 V 50 Hz
 - Puissance ecocirc BASIC xx-4 : de 4 à 23 W
 - Puissance ecocirc BASIC xx-6 : de 4 à 42 W.



Version ECS



ecocirc BASIC N
Code d'identification

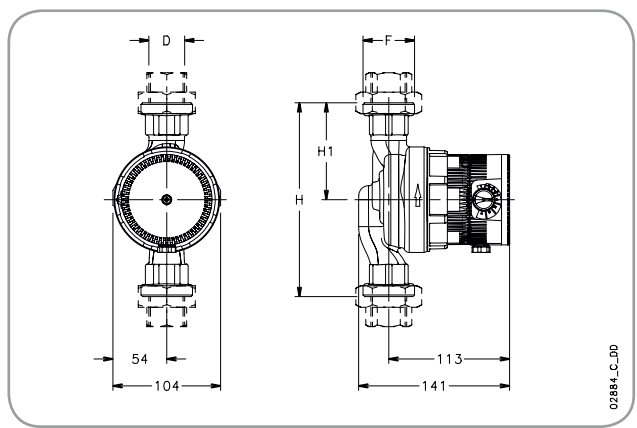
ecocirc 25 - 4 / 180 N **Version corps de pompe inox**

Entraxe en mm

H_{max} en m

DN en mm

Série ecocirc

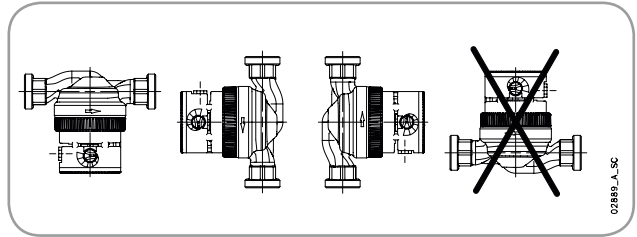


DIMENSIONS

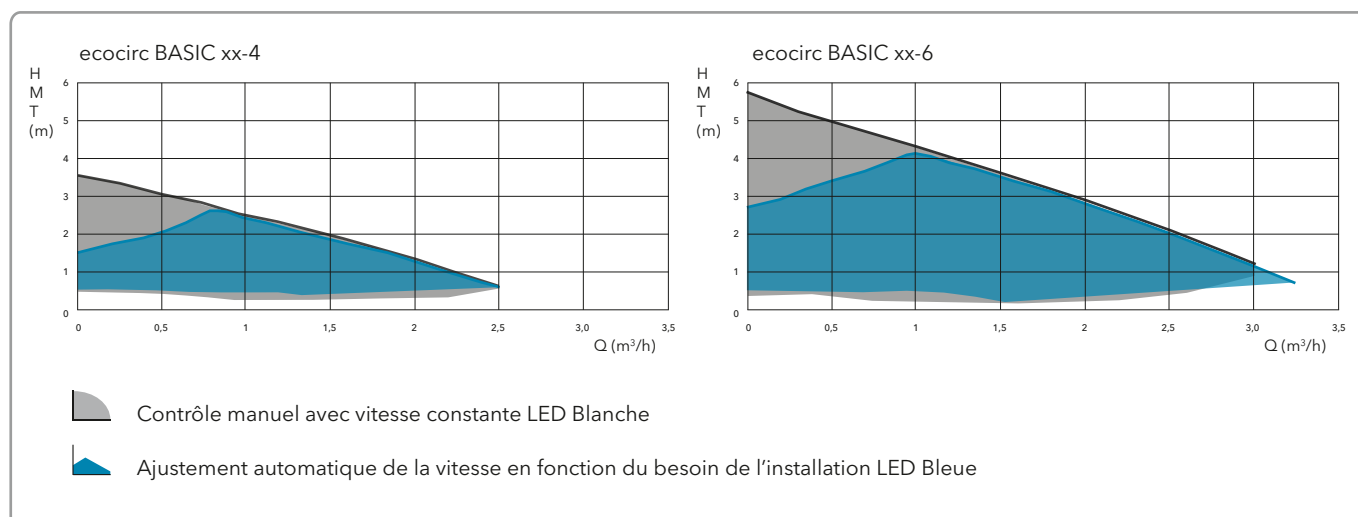
Type	H mm	H1 mm	D	F	DN mm	EEl
ecocirc 15-4/130 N	130	65	Rp 1/2"	G1"	15	0,21
ecocirc 20-4/130 N	130	65	Rp 3/4"	G1"1/4	20	0,21
ecocirc 25-4/130 N	130	65	Rp 1"	G1"1/2	25	0,21
ecocirc 25-4/180 N	180	90	Rp 1"	G1"1/2	25	0,21
ecocirc 32-4/180 N	180	90	Rp 1"1/4	G2"	32	0,21
ecocirc 15-6/130 N	130	65	Rp 1/2"	G1"	15	0,23
ecocirc 20-6/130 N	130	65	Rp 3/4"	G1"1/4	20	0,23
ecocirc 25-6/130 N	130	65	Rp 1"	G1"1/2	25	0,23
ecocirc 25-6/180 N	180	90	Rp 1"	G1"1/2	25	0,23
ecocirc 32-6/180 N	180	90	Rp 1"1/4	G2"	32	0,23

Avantages produit

- ▷ Jusqu'à 90% d'économies d'énergie
- ▷ Prévention des blocages et entretien minime
- ▷ Fonctionnement deux en un
- ▷ Version N avec corps inox pour la distribution d'eau chaude sanitaire
- ▷ Installation facile et rapide
- ▷ Entraxe standard pour l'interchangeabilité
- ▷ Réduction du niveau de bruit
- ▷ Possibilité d'installation "tête en bas".



CARACTÉRISTIQUES DE FONCTIONNEMENT



RÉFÉRENCES ET PRIX

ecocirc BASIC N - Circulateurs haut rendement 2 en 1 (pour eau chaude sanitaire)

Modèle	Référence	Prix € H.T.	Entraxe mm	F	DN	Poids kg
Monophasé : 1 x 230 V						
ecocirc BASIC 15-4/130 N	605008475	435,00	130	G1"	15	1,9
ecocirc BASIC 20-4/150 N	605008477	435,00	150	G1"1/4	20	2
ecocirc BASIC 25-4/130 N	605008478	373,00	130	G1"1/2	25	2,1
ecocirc BASIC 25-4/180 N	605008479	343,00	180	G1"1/2	25	2,4
ecocirc BASIC 32-4/180 N	605008480	357,00	180	G2"	32	2,4
ecocirc BASIC 15-6/130 N	605008476	435,00	130	G1"	15	1,9
ecocirc BASIC 20-6/150 N	605008481	435,00	150	G1"1/4	20	2
ecocirc BASIC 25-6/130 N	605008482	373,00	130	G1"1/2	25	2,1
ecocirc BASIC 25-6/180 N	605008483	343,00	180	G1"1/2	25	2,4
ecocirc BASIC 32-6/180 N	605008484	357,00	180	G2"	32	2,4

ACCESSOIRES

Modèle	Référence	Prix € H.T.	Orifice F	DN mm
Installation				
Kit Ø ½-1	105890340	10,10	G 1"	15
Kit Ø ¾-1 ¼	105890350	11,40	G 1" 1/4	20
Kit Ø 1-1 ½	105890200	11,80	G 1" 1/2	25
Kit Ø 1 ¼-2	105890220	15,30	G 2"	32
Raccords union laiton	105890201	21,30	R1-R1½	25
Raccords union laiton	105890221	16,70	R1¼-R2	32
Divers				
Clef de serrage	LH9600002	35,80	-	-
Capsule d'isolation thermique	664590002	32,30	-	-



Raccords union

TLCN

Circulateurs pour eau chaude sanitaire en acier inoxydable

APPLICATIONS

- Circulation d'eau chaude sanitaire

CARACTÉRISTIQUES

- Débit : jusqu'à 4 m³/h
- Hauteur manométrique : jusqu'à 6 m
- Alimentation monophasée 50 Hz
- Puissance : de 33 W à 100 W
- Température du liquide pompé : +2°C à +65°C
- Pression maximale de service : 10 bar
- Corps de pompe : acier inoxydable
- Roue : matériau composite
- Arbre : céramique
- Moteur à trois vitesses avec bouton de sélection manuelle
- Classe isolation : H (180°C)
- Protection : IP 44

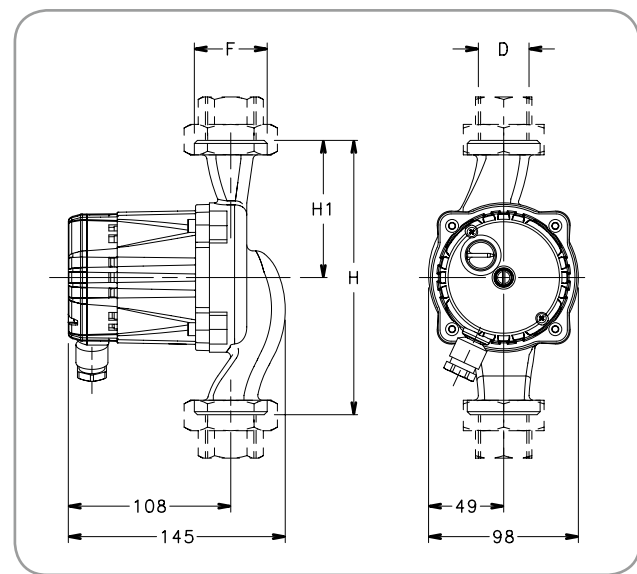


TLCN
Code d'identification

TLC	N	25	-	4	L
-----	---	----	---	---	---

ENTRAXE ORIFICES
SANS INDICATION = 130 mm
M = 150 mm
L = 180 mm

HAUTEUR D'ÉLEVATION MAX. EN m.
DIAMÈTRE NOMINAL DES ORIFICES
N = VERSION EN ACIER INOXYDABLE
NOM SÉRIE



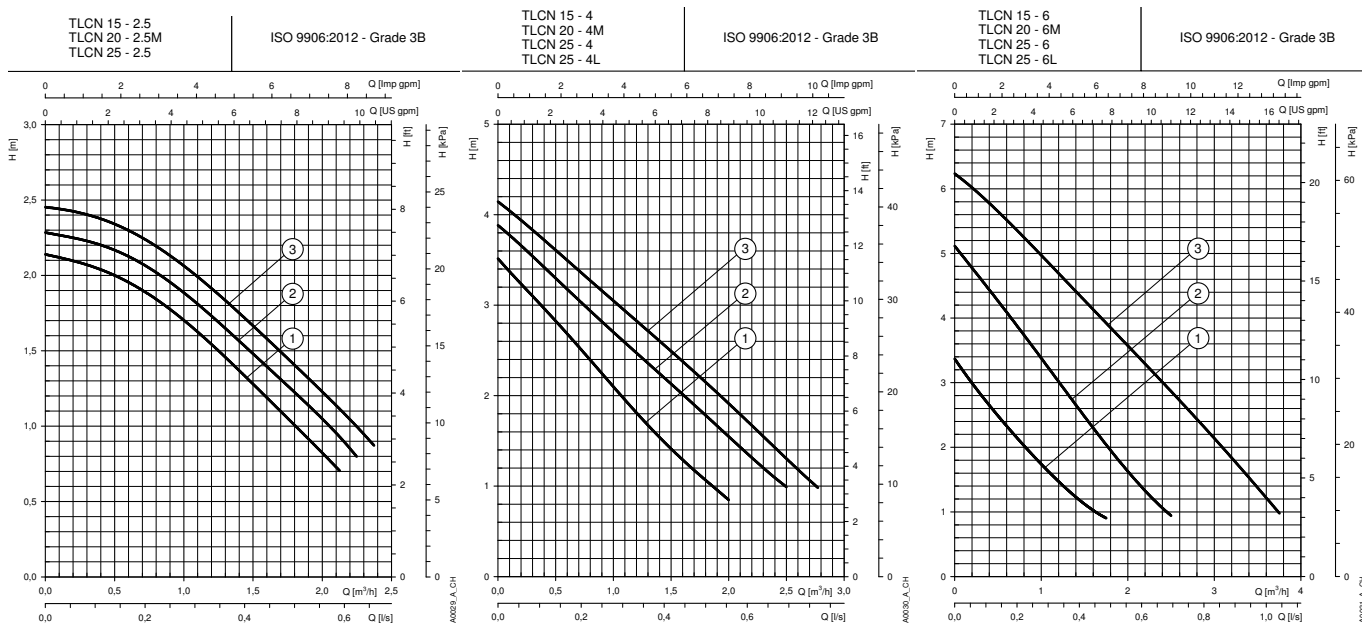
DIMENSIONS

Type	H mm	H1 mm	D	F
TLCN 15-2.5	130	65	1/2"	G1"
TLCN 20-2.5M	150	75	3/4"	G1"1/4
TLCN 25-2.5	130	65	1"	G1"1/2
TLCN 15-4	130	65	1/2"	G1"
TLCN 20-4M	150	75	3/4"	G1"1/4
TLCN 25-4	130	65	1"	G1"1/2
TLCN 25-4L	180	90	1"	G1"1/2
TLCN 15-6	130	65	1/2"	G1"
TLCN 20-6M	150	75	3/4"	G1"1/4
TLCN 25-6	130	65	1"	G1"1/2
TLCN 25-6L	180	90	1"	G1"1/2

Avantages produit

- ▷ Conception robuste
- ▷ Fiabilité
- ▷ Installation et entretien aisés

CARACTÉRISTIQUES DE FONCTIONNEMENT



RÉFÉRENCES ET PRIX

Modèle	Référence	Prix € H.T.	Entraxe mm	Orifice F DN	Poids kg
TLCN 15-2,5	105006215	401,00	130	15	2,71
TLCN 15-4	105006025	398,00	130	15	2,76
TLCN 15-6	105006035	412,00	130	15	2,80
TLCN 20-2,5M	105006225	393,00	150	20	2,84
TLCN 20-4M	105006065	402,00	150	20	2,85
TLCN 20-6M	105006075	416,00	130	20	2,87
TLCN 25-2,5	105006235	390,00	130	25	2,86
TLCN 25-4	105006105	398,00	130	25	2,97
TLCN 25-4L	105006115	412,00	180	25	3,04
TLCN 25-6	105006127	430,00	130	25	2,91
TLCN 25-6L	105006125	425,00	180	25	2,90

ACCESSOIRES

Modèle	Référence	Prix € H.T.	Dimension
Raccords unions laiton	105890201	21,30	R1-R1½ DN25
Raccords unions laiton	105890221	16,70	R1¼-R2 DN32
Raccord union en acier inoxydable AISI 316	002672653	35,70	1/2"
Raccord union en acier inoxydable AISI 316	002672654	44,10	3/4"
Raccord union en acier inoxydable AISI 316	002672655	78,30	1"



Raccords union

TLCHN

Circulateurs pour eau chaude sanitaire en acier inoxydable

APPLICATIONS

- Circulation d'eau chaude sanitaire nécessitant des débits et hauteurs manométriques élevés.

CARACTÉRISTIQUES

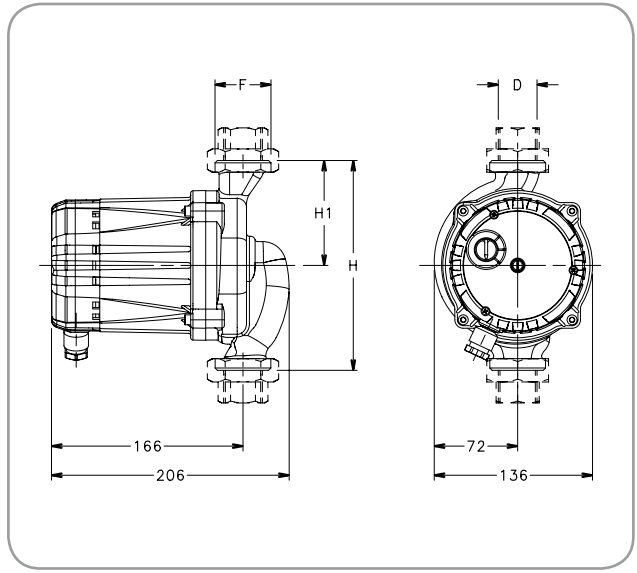
- Débit : jusqu'à 12 m³/h
- Hauteur manométrique : jusqu'à 12 m
- Alimentation monophasée 50 Hz
- Puissance : de 33 W à 100 W
- Température du liquide pompé : +2°C à +110°C
- Pression maximale de service : 10 bar (PN10)
- Corps de pompe : acier inoxydable
- Roue : Matériau composite
- Arbre : céramique
- Moteur à trois vitesses avec bouton de sélection manuelle
- Classe isolation : H (180°C)
- Protection : IP 44



TLCHN
Code d'identification

TLC H N 25 - 8 L

- ENTRAXE ORIFICES 180 mm.
- HAUTEUR D'ÉLEVATION MAX. EN m.
- DIAMÈTRE NOMINAL DES ORIFICES
- N = VERSION EN ACIER INOXYDABLE
- H = DÉBIT ÉLEVÉ / HAUTEUR MANOMÉTRIQUE ÉLEVÉE
- NOM SÉRIE



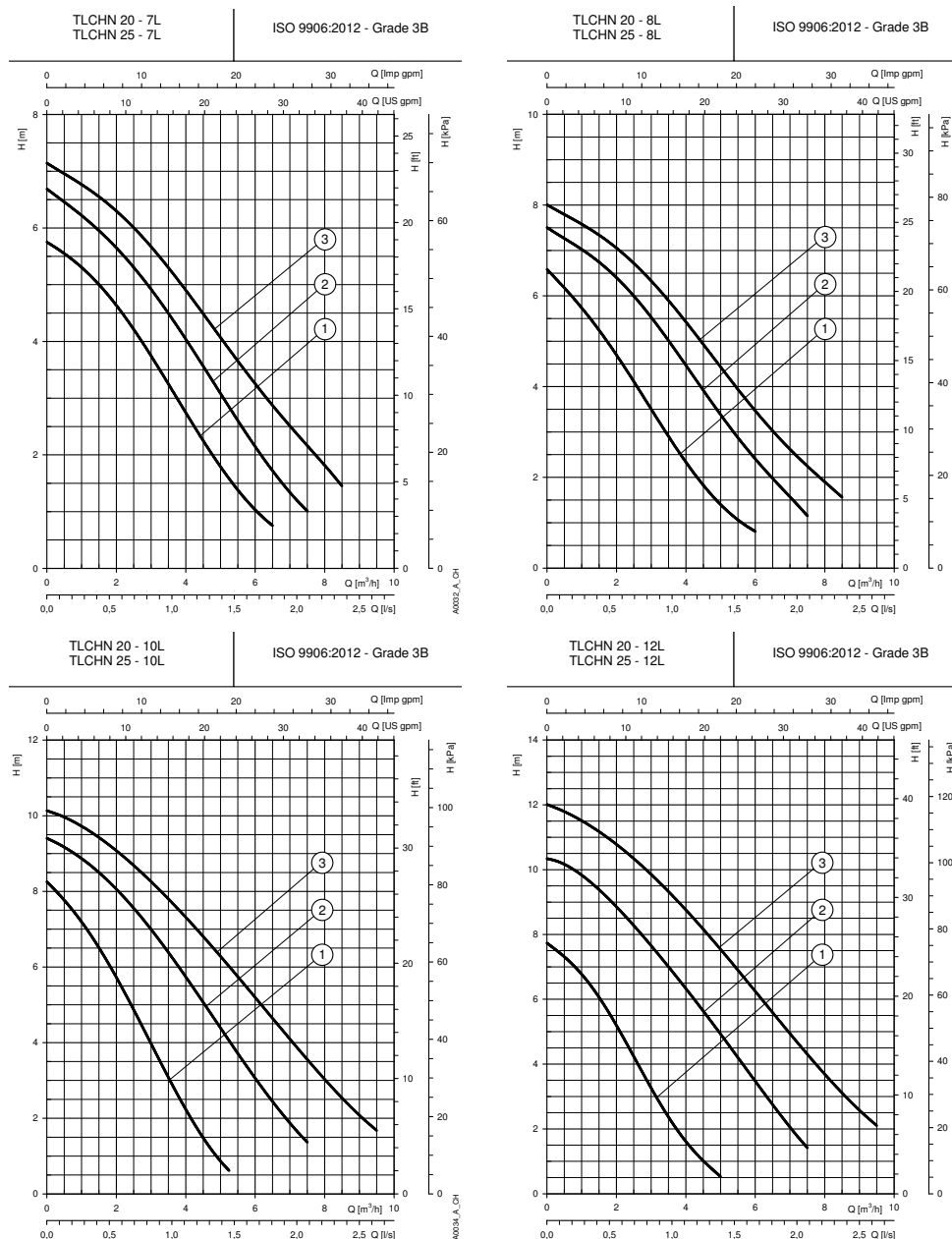
DIMENSIONS

Type	H mm	H1 mm	D	F
TLCHN 20-7L	180	90	3/4"	G1"1/4
TLCHN 25-7L	180	90	1"	G1"1/2
TLCHN 20-8L	180	90	3/4"	G1"1/4
TLCHN 25-8L	180	90	1"	G1"1/2
TLCHN 20-10L	180	90	3/4"	G1"1/4
TLCHN 25-10L	180	90	1"	G1"1/2
TLCHN 20-12L	180	90	3/4"	G1"1/4
TLCHN 25-12L	180	90	1"	G1"1/2

Avantages produit

- ▷ Conception robuste
- ▷ Fiabilité
- ▷ Installation et entretien aisés

CARACTÉRISTIQUES DE FONCTIONNEMENT



RÉFÉRENCES ET PRIX

Modèle	Référence	Prix € H.T.	Entraxe mm	Orifice F DN	Poids kg
TLCHN 20-7L	105006135	1068,00	180	20	6,88
TLCHN 20-8L	105006145	1097,00	180	20	7,28
TLCHN 20-10L	105006155	1198,00	180	20	6,85
TLCHN 20-12L	105006165	1267,00	180	20	6,94
TLCHN 25-7L	105006175	1075,00	180	25	6,50
TLCHN 25-8L	105006185	1113,00	180	25	6,97
TLCHN 25-10L	105006195	1237,00	180	25	6,96
TLCHN 25-12L	105006205	1290,00	180	25	6,97

ACCESSOIRES

Modèle	Référence	Prix € H.T.	Dimension
Raccords unions laiton	105890201	21,30	R1-R1½ DN25
Raccords unions laiton	105890221	16,70	R1¼-R2 DN32
Raccord union en acier inoxydable AISI 316	002672653	35,70	1/2"
Raccord union en acier inoxydable AISI 316	002672654	44,10	3/4"
Raccord union en acier inoxydable AISI 316	002672655	78,30	1"



Raccords union

ecocirc XL et XLplus N

Circulateurs haut rendement pour l'eau chaude sanitaire (ECS)

APPLICATIONS

- Circuits d'eau chaude sanitaire

CARACTÉRISTIQUES

- Débit : jusqu'à 40 m³/h
- Hauteur manométrique : jusqu'à 13 m
- Pression maximale de service : 10 bar
- Température du liquide pompé : -10°C à +110°C.
- **Deux modèles :**
 - ecocirc XL :** la solution autonome ecocirc XL
 - ecocirc XLplus :** la solution complète avec protocoles de communication intégrés pour les systèmes BMS et option de communication Wi-Fi.
- Corps de pompe inox (version N)
- Moteur haut rendement à aimant permanent
- Protection IP 44
- Isolation classe F
- Monophasé 230 V 50 Hz
- Cinq modes de pilotage :
 - Pression proportionnelle
 - Pression constante
 - Température constante et différentielle constante (version XLplus)
 - Vitesse constante
 - Mode nuit pour réaliser des économies d'énergie supplémentaires
- Communication optimisée :
 - Affichage et mémorisation des signaux d'alarme et d'erreur sur l'écran pour plus de sécurité
 - Paramétrage à distance depuis un ordinateur, une tablette, ou un smartphone (version XLplus)
 - Connexion Wi-Fi (module en option) ou câble Ethernet (version XLplus)

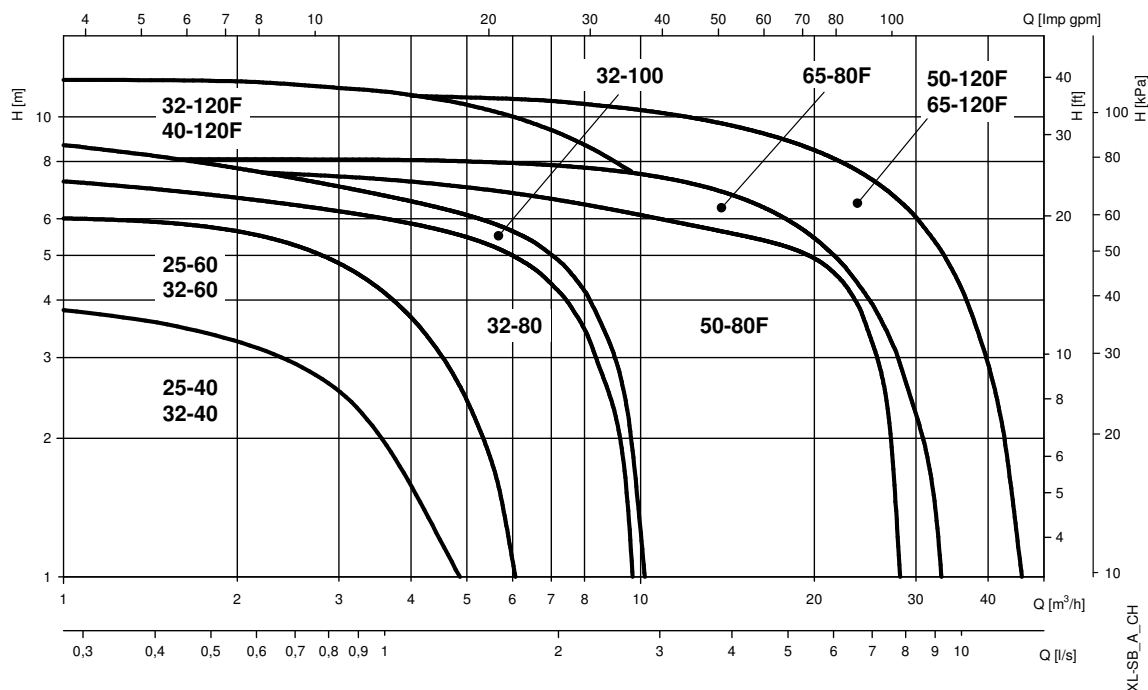


	ecocirc XL	ecocirc XLplus
Modes de pilotage		
Pression proportionnelle	•	•
Pression constante	•	•
Vitesse constante	•	•
Température constante et différentielle constante		•
Mode nuit	•	•
Affichage		
Ecran de commande et d'affichage	•	•
Voyant de fonctionnement	•	•
Avertissement et alarme	•	•
Signal d'erreur et de défaut		•
Détection marche à sec	•	•
Entrée/sortie		
2 entrées analogiques (0-10V / 4-20mA)	•	•
1 entrée sonde de température		•
1 entrée numérique marche/arrêt	•	•
1 sortie numérique de signalisation	•	•
Fonctionnement avec deux pompes		
Communication entre les deux pompes		•
Fonctionnement alternatif		•
Fonctionnement avec pompe de secours		•
Fonctionnement en cascade (courbe constante)	• (manuel)	•
Communication et suivi		
Communication avec BMS		•
Communication avec ordinateur		•
Wi-Fi pour communication sans fil		•

Avantages produit

- ▷ Lecture de débit, HMT et puissance instantanée
- ▷ Adaptable sur tous types d'installation
- ▷ Meilleur rendement pour plus d'économies d'énergie
- ▷ Fonctionnement silencieux
- ▷ Certification ACS pour la circulation d'eau chaude sanitaire

CARACTÉRISTIQUES DE FONCTIONNEMENT



RÉFÉRENCES ET PRIX

Circulateurs ecocirc XL Inox (ECS)

Modèle	Référence	Prix € H.T.	Entraxe mm	Orifice F DN	PN	Poids kg
Monophasé : 1 x 230 V						
ecocirc XL N 25-40	605009300	660,00	180	G 1 ½ - Rp 1	6/10	-
ecocirc XL N 25-60	605009350	782,00	180	G 1 ½ - Rp 1	6/10	-
ecocirc XL N 32-40	605009400	810,00	180	G 2 - Rp 1 ¼	6/10	-
ecocirc XL N 32-60	605009450	948,00	180	G 2 - Rp 1 ¼	6/10	-
ecocirc XL N 32-80	E510010AA	989,00	180	G 2 - Rp 1 ¼	6/10	-
ecocirc XL N 32-100	E510020AA	1083,00	180	G 2 - Rp 1 ¼	6/10	8,1
ecocirc XL N 32-120 F	E510030AA	1671,00	220	32	6/10	14,6
ecocirc XL N 40-120 F	E510040AA	2057,00	250	40	6/10	15,8
ecocirc XL N 50-80 F	E510050AA	2208,00	240	50	6/10	18,2
ecocirc XL N 50-120 F	E510070AA	2722,00	280	50	6/10	22,3
ecocirc XL N 65-80 F	E510060AA	2692,00	340	65	6/10	21,9
ecocirc XL N 65-120 F	E510080AA	3326,00	340	65	6/10	25,6

Nouveau modèle version N (Inox) en remplacement de la version B (Bronze) courant 2017

RÉFÉRENCES ET PRIX

Circulateurs ecocirc XLplus Inox (ECS)

Modèle	Référence	Prix € H.T.	Entraxe mm	Orifice F DN	PN	Mode de communication	Poids kg
Monophasé : 1 x 230 V							
ecocirc XLplus N 25-40	605009325	1242,00	180	G 1 ½ - Rp 1	6/10	modbus	-
ecocirc XLplus N 25-60	605009375	1405,00	180	G 1 ½ - Rp 1	6/10	modbus	-
ecocirc XLplus N 32-40	605009425	1445,00	180	G 2 - Rp 1 ¼	6/10	modbus	-
ecocirc XLplus N 32-60	605009475	1636,00	180	G 2 - Rp 1 ¼	6/10	modbus	-
ecocirc XLplus N 32-80	E510090AA	1692,00	180	G 2 - Rp 1 ¼	6/10	modbus & bacnet	-
ecocirc XLplus N 32-100	E510100AA	1822,00	180	G 2 - Rp 1 ¼	6/10	modbus & bacnet	8,1
ecocirc XLplus N 32-120 F	E510110AA	2694,00	220	32	6/10	modbus & bacnet	14,6
ecocirc XLplus N 40-120 F	E510120AA	3214,00	250	40	6/10	modbus & bacnet	15,8
ecocirc XLplus N 50-80 F	E510130AA	3396,00	240	50	6/10	modbus & bacnet	18,2
ecocirc XLplus N 50-120 F	E510150AA	4126,00	280	50	6/10	modbus & bacnet	22,3
ecocirc XLplus N 65-80 F	E510140AA	4078,00	340	65	6/10	modbus & bacnet	21,9
ecocirc XLplus N 65-120 F	E510160AA	4965,00	340	65	6/10	modbus & bacnet	25,6

Nouveau modèle version N (Inox) en remplacement de la version B (Bronze) courant 2017

Accessoires

pour ecocirc XL et XLplus

Modèle	Référence	Prix € H.T.	Type	Dimension
Installation				
Kit contre-bridés DN 32	109390631	41,70	T	2 X DN 32/RP 1"¼ Fe/Zn 8-ISO 2081 PN 16
Kit contre-bridés DN 40	109398020	105,00	T	2 x DN 40/RP 1"½ Fe/Zn 8-ISO 2081 PN 16
Kit contre-bridés DN 50	109398030	117,00	T	2 x DN 50/RP 2" Fe/Zn 8-ISO 2081 PN 16
Kit contre-bridés DN 65	109392710	152,00	T	2 x DN 65/RP 2"½ Fe/Zn 8-ISO 2081 PN 16
Kit contre-bridés DN 80	109392720	205,00	T	2 x DN 80/RP 3" Fe/Zn 8-ISO 2081 PN 16
Kit contre-bridés DN 100	109392730	232,00	T	2 x DN 100/RP 4" Fe/Zn 8-ISO 2081 PN 16
Kit contre-bridés DN 32	109390633	351,00	T	2 X DN 32/RP 1"¼ AISI 316L PN 16
Kit contre-bridés DN 40	109398022	359,00	T	2 x DN 40/RP 1"½ AISI 316L PN 16
Kit contre-bridés DN 50	109398032	416,00	T	2 x DN 50/RP 2" AISI 316L PN 16
Kit contre-bridés DN 65	109392750	520,00	T	2 x DN 65/RP 2"½ AISI 316L PN 16
Kit contre-bridés DN 80	109392760	717,00	T	2 x DN 80/RP 3" AISI 316L PN 16
Kit contre-bridés DN 100	109392770	867,00	T	2 x DN 100/RP 4" AISI 316L PN 16
Kit contre-bridés DN 32	109395772	35,00	S	2 x DN 32 Fe/Zn 8-ISO 2081
Kit contre-bridés DN 40	109395782	36,40	S	2 x DN 40 Fe/Zn 8-ISO 2081
Kit contre-bridés DN 50	109395792	39,70	S	2 x DN 50 Fe/Zn 8-ISO 2081
Kit contre-bridés DN 65	109395802	43,20	S	2 x DN 65 Fe/Zn 8-ISO 2081
Kit contre-bridés DN 80	109395812	55,60	S	2 x DN 80 Fe/Zn 8-ISO 2081
Kit contre-bridés DN 100	109395822	65,60	S	2 x DN 100 Fe/Zn 8-ISO 2081
Kit de prise de pression	5922750	156,00		
Plaque d'obturation	109395550	56,80	Kit contenant 1 bride pleine en acier peint, 1 joint et 4 vis.	ecocirc XL(Plus) DN 40-80F / DN 40-100 F
Plaque d'obturation	109395560	56,80	Kit contenant 1 bride pleine en acier peint, 1 joint et 4 vis.	ecocirc XL(Plus) DN 32-120F / DN 40-120F / DN 50-80F / DN 65-80F
Plaque d'obturation	109395570	56,80	Kit contenant 1 bride pleine en acier peint, 1 joint et 4 vis.	ecocirc XL(Plus) DN 50-120F / DN 65-120F / DN 80-120F
Crochets en forme de L	109395590	70,30		à fixer sur le mur, DN 32 PN 6/10
Crochets en forme de L	109395600	71,80		à fixer sur le mur, DN 40 PN 6/10
Crochets en forme de L	109395610	72,70		à fixer sur le mur, DN 50 PN 6/10
Crochets en forme de L	109395620	74,80		à fixer sur le mur, DN 65 PN 6/10
Crochets en forme de L	109395640	78,50		à fixer sur le mur, DN 80 PN 6
Crochets en forme de L	109395630	77,80		à fixer sur le mur, DN 80 PN 10
Crochets en forme de L	109395660	80,70		à fixer sur le mur, DN 100 PN 6
Crochets en forme de L	109395650	77,80		à fixer sur le mur, DN 100 PN 10
Entretoise	109395850	115,00	Kit contenant 1 entretoise en acier, 2 joints et 4 boulons (avec écrous et rondelles)	DN 40, longueur 30 mm
Entretoise	109395860	144,00	Kit contenant 1 entretoise en acier, 2 joints et 4 boulons (avec écrous et rondelles)	DN 50, longueur 40 mm
Entretoise	109395870	156,00	Kit contenant 1 entretoise en acier, 2 joints et 4 boulons (avec écrous et rondelles)	DN 65, longueur 60 mm
Raccord union laiton	105890201	21,30	Kit contenant 2 raccords et 2 joints	G 1"½ - Rp 1"
Raccord union laiton	105890221	16,70	Kit contenant 2 raccords et 2 joints	G 2" - Rp 1" 1/4
Raccord union acier galvanisé	105890200	11,80	Kit contenant 2 raccords et 2 joints	G 1"½ - Rp 1"
Raccord union acier galvanisé	105890220	15,30	Kit contenant 2 raccords et 2 joints	G 2" - Rp 1" 1/4
Divers				
Module WiFi	109395500	879,00	pour ecocirc XLPlus	
Capteur de température	002168552	76,10	TYPE KTY 82 pour Ecocirc	
Module RS485	109395510	270,00		
Kit second relay	109400480	180,00	pour pompes de 200 à 1700 W	
Kit câble USB/RS-485	109395680	402,00		

Le kit contre-bridés comprend 2 contre-bridés, visserie et joints.
Type T : contre-bridés taraudés. Type S : contre-bridés à souder

ADDUCTION D'EAU



Electropompes de surface

BG	66
SP	68
P-PSA	70
CEA	72
CO-CEF-COF	76
SHO	78
e-NSC	82
e-SH	96
LSN	105
e-HM	106
VM	114
e-SV	117
SVI	138
e-MP	139

Groupes de surpression

Groupe Sphère	142
Block et RH60	144
Genyo System	146
ResiBoost System	148
Pompes SMART	151
SVH	154
GXS 20	163
GMD 20	164
SMB 20	165
GHV 20	166
GSD - GHV - SPI	170

Automatisme et vitesse variable

Genyo	171
ResiBoost	172
Hydrovar®HVL	174

Récupération et désinfection

MGEP - MGEP+	178
Aquada	180

COMMENT CHOISIR UNE POMPE

Déterminer le débit en fonction de l'application

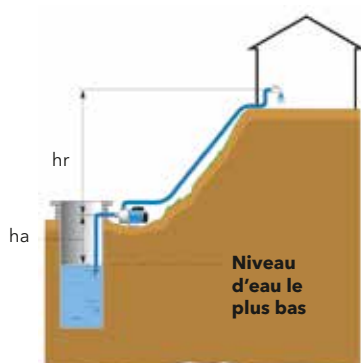
Adduction ou surpression	
Nombre d'habitants	m ³ /h
Jusqu'à 5 personnes	2
Jusqu'à 10 personnes	4
Jusqu'à 20 personnes	8

Arrosage	
Surface à arroser	m ³ /h
Jusqu'à 400 m ²	2
Jusqu'à 700 m ²	3
Jusqu'à 1000 m ²	5

Déterminer la pression HMT

$$\text{Hauteur Manométrique Totale HMT (mCE)} = H_{\text{géo}} (\text{m}) + \Delta P + \text{Présiduelle} - P_{\text{dispo}}$$

Hauteur géométrique

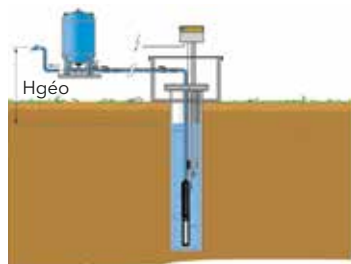
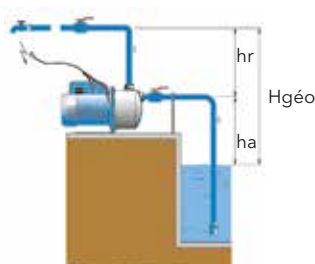
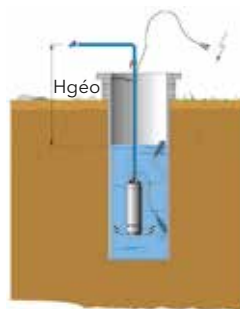
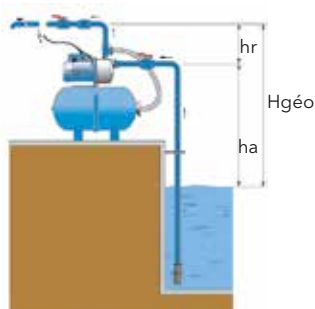


$$H_{\text{géo}} (\text{m}) = h_a + h_r$$

- h_a : hauteur entre le niveau d'eau le plus bas et l'aspiration de la pompe (important : pour une pompe en charge, la hauteur géométrique h_a est négative).
- h_r : hauteur entre le refoulement de la pompe et le point d'utilisation situé le plus haut.

Niveau d'eau à moins de 7 m
→ utilisation d'une pompe de surface

Niveau d'eau à plus de 7 m
→ utilisation d'une pompe immergée



Pertes de charge

$$\Delta P (\text{mCE}) = \Delta P_{\text{tuy}} + \Delta P_{\text{acc}}$$

Chute de pression provoquée par les frottements de la tuyauterie et dans les accessoires du côté de l'aspiration et du refoulement

Pression résiduelle

$$\text{Présiduelle (mCE)}$$

Pression minimum nécessaire du côté du refoulement pour l'alimentation, par exemple :

- environ 1,5 bar (15 m CE) pour un robinet
- ou
- environ 2,5 bar (25 m CE) pour des arroseurs standards.

Pour les autres systèmes d'arrosage, reportez-vous aux notices des fabricants.

Pression disponible

$$P_{\text{dispo}} (\text{mCE})$$

Pression déjà disponible au niveau du liquide du côté de l'aspiration qui est donnée généralement par le réseau de ville (important : pour une pompe en aspiration, la pression disponible est nulle en général).



Déterminer la pompe en fonction de l'utilisation

Niveau d'eau à moins de 7 m → pompes de surface

Débit m ³ /h	Type d'installation	Hauteur de refoulement maximum	Arrosage		Surpression pour habitat Pompe + Réservoir
			Manuel	Automatique	
2	Aspiration 7 m max	10 m	BGM5	-	-
	Aspiration 7 m max	15 m	BGM7	GENYO BGM7	SPHERE BGM7
	En charge	15 m	1HM02 ou 3HM02	-	SPHERE 1HM02 ou SPHERE 3HM02
3	Aspiration 4 m max	10 m	BGM7	GENYO BGM7	SPHERE BGM7
	Aspiration 4 m max	20 m	BGM9	GENYO BGM9	SPHERE BGM9
	En charge	20 m	3HM02	-	SPHERE 3HM02
4	En charge	30 m	5HM03	-	SPHERE 5HM03
5	En charge	25 m	5HM03	-	SPHERE 5HM03

Débit m ³ /h	Type d'installation	Hauteur de refoulement maximum	Arrosage Manuel
3	Puits ou forage	15 m	SC205
		30 m	SC209
4	Puits ou forage	15 m	SC207
		30 m	SC409
5	Puits ou forage	15 m	SC407
		30 m	SC411

BG

Pompes auto-amorçantes de transfert

APPLICATIONS

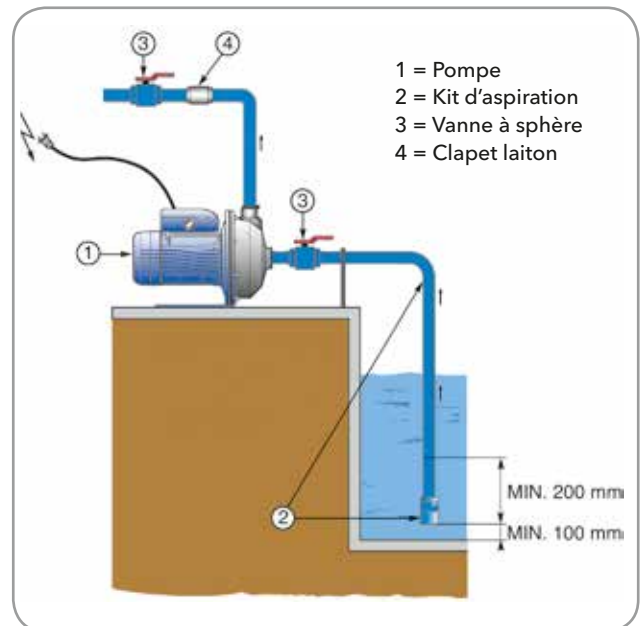
- Alimentation en eau potable d'une maison
- Arrosage à partir d'un puits, d'une rivière
- Vidange de bassins, piscines...
- Groupes de surpression.

CARACTÉRISTIQUES

- Débit : jusqu'à 4,2 m³/h
- Hauteur manométrique : jusqu'à 53 m
- Puissance : de 0,37 à 1,1 kW
- Température maximale du liquide pompé : 40°C
- Pression de service maximale : 8 bar
- Hauteur maximale d'aspiration : 8 mètres
- Corps de pompe et roue en acier inox AISI 304
- Arbre en acier inox AISI 316
- Moteur IE3 pour versions triphasées ≥ 0,75 kW
- Carcasse en ALPAX
- Protection : IP 55
- Isolation : classe B jusqu'à 0,75 kW et classe F pour 1,1 kW
- 2 pôles 50 Hz - Monophasé 230 V ou Triphasé 400 V
- Protection thermique avec réarmement automatique incorporée en version monophasée
- Roulements à billes lubrifiés à vie
- Version « Garden » fournie avec 2 m de câble d'alimentation type H07RN-F. Interrupteur et prise normalisée

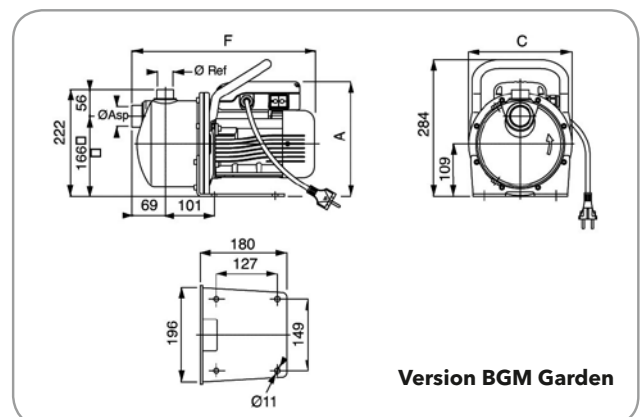
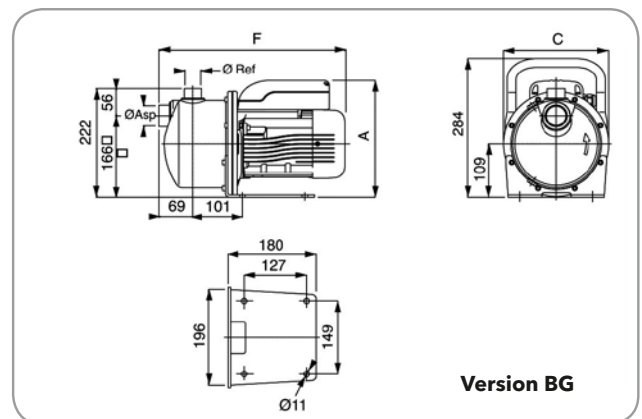


Version Garden avec poignée



DIMENSIONS

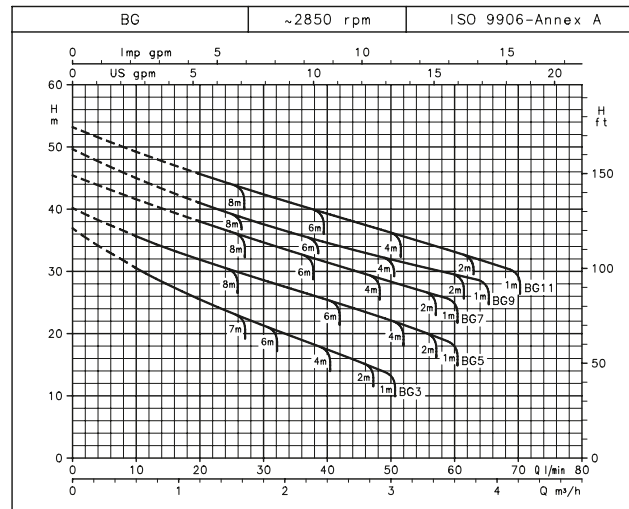
Modèles	Dimensions (mm)		
	F	C	A
BGM 3 Garden	366	214	220
BGM 7 Garden	380	214	230
BGM 9 Garden	380	214	239
BG 7	380	215	230
BG 9	380	215	230



Avantages produit

- ▷ Version transportable "Garden"
- ▷ Amorçage automatique (jusqu'à 8 m)
- ▷ Hydraulique en inox pour une plus grande résistance à la corrosion
- ▷ Protection thermique incorporée en version monophasée
- ▷ Indice de protection élevé (IP 55) spécifique aux utilisations en extérieur

CARACTÉRISTIQUES DE FONCTIONNEMENT



RÉFÉRENCES ET PRIX

BG - Versions standards

Modèle	Référence	Prix € H.T.	Orifices		Puissance kW	Poids kg
			asp	ref		
Monophasé : 1 x 230 V						
BGM3	107320000	292,00	1" ¼	1"	0,37	10,7
BGM5	107320010	314,00	1" ¼	1"	0,55	12,1
BGM7	107320020	378,00	1" ¼	1"	0,75	13,1
BGM9	107320030	411,00	1" ¼	1"	0,90	13,1
BGM11	107320040	519,00	1" ¼	1"	1,10	16,8
Triphasé : 3 x 230 (Δ) / 400 (Y) V						
BG3	107320060	292,00	1" ¼	1"	0,37	10,5
BG5	107320070	314,00	1" ¼	1"	0,55	11,8
BG7	104462020	378,00	1" ¼	1"	0,75	17
BG9	104462030	411,00	1" ¼	1"	0,90	19
BG11	104462040	519,00	1" ¼	1"	1,10	19

BG GARDEN - Versions avec poignée

Modèle	Référence	Prix € H.T.	Orifices		Puissance kW	Poids kg
			asp	ref		
Monophasé : 1 x 230 V						
BGM3 GARDEN	107320200	324,00	1" ¼	1"	0,37	11
BGM5 GARDEN	107320210	334,00	1" ¼	1"	0,55	13
BGM7 GARDEN	107320220	401,00	1" ¼	1"	0,75	14
BGM9 GARDEN	107320230	432,00	1" ¼	1"	0,90	14
BGM11 GARDEN	107320240	539,00	1" ¼	1"	1,10	16,8

Version vitesse variable, nous consulter.

ACCESSOIRES

Modèle	Référence	Prix € H.T.	Description
Système de commande GENYO			
Genyo 8A F12	109120160	209,00	1~230V 50/60HZ, Pression d'enclenchement 1,2 bar (voir p.171)
Genyo 8A F15	109120170	209,00	1~230V 50/60HZ, Pression d'enclenchement 1,5 bar (voir p.171)
Genyo 8A F22	109120180	209,00	1~230V 50/60HZ, Pression d'enclenchement 2,2 bar (voir p.171)
Variateur de vitesse RESIBOOST			
ResiBoost MTA06 DE	109951510	762,00	3~230V 50HZ - 6 A - Version murale (voir p.173)
ResiBoost MTA10 C	109951520	834,00	3~230V 50HZ - 10 A - Version murale (voir p.173)
ResiBoost MMA06 DE	109951530	762,00	1~230V 50HZ - 6 A - Version murale (voir p.173)
ResiBoost MMA12 DE	109951540	783,00	1~230V 50HZ - 12 A - Version murale (voir p.173)
ResiBoost MMW09 DE	109951550	773,00	1~230V 50HZ - 9 A - Version tuyauterie (voir p.173)
ResiBoost MTW10 C	109951560	834,00	3~230V 50HZ - 10 A - Version tuyauterie (voir p.173)
Mesure et détection			
Pressostat FSG 2	002161101	31,30	FSG 2, monophasé, échelle 1,4 à 4,6 bar, bipolaire
Pressostat FYG 22	002161200	69,30	FYG 22, monophasé, échelle 2,8 à 7 bar, bipolaire
Accessoires hydrauliques			
Kit Sphère	106030065	147,00	Kit sphère 24 litres, 5 bar
Kit Hydrotube inox	109391561	368,00	Kit Hydrotube 24 litres acier inoxydable, 10 bar
Kit d'aspiration	5839930	160,00	7 mètres de tuyau 1"1/4, raccord, clapet de pied, crépine et colliers
Vanne à boisseau sphérique	5840701	16,20	Passage intégral, bille pleine F/F 1" passage 25 (refoulement)
Vanne à boisseau sphérique	5840711	27,40	Passage intégral, bille pleine F/F 1"1/4 passage 32 (aspiration)



ResiBoost



Genyo



Réservoir Hydrotube 24 L



Kit d'aspiration



Vanne à boisseau sphérique

SP

Pompes auto-amorçantes à anneau liquide

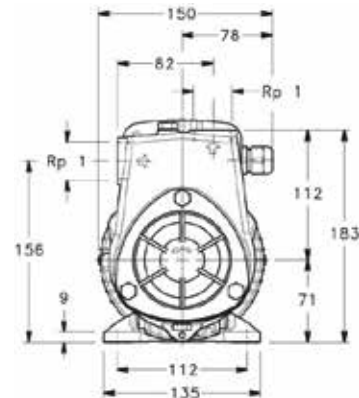
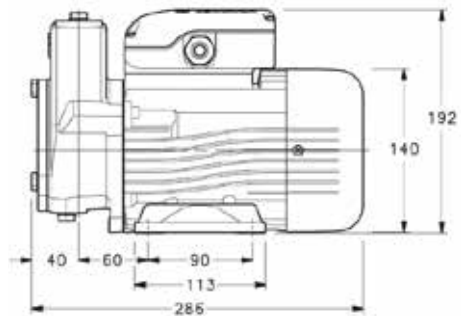
APPLICATIONS

- Adduction d'eau
- Lavage
- Surpression
- Irrigation
- Transfert de fuel (version joint FPM sur demande).



CARACTÉRISTIQUES

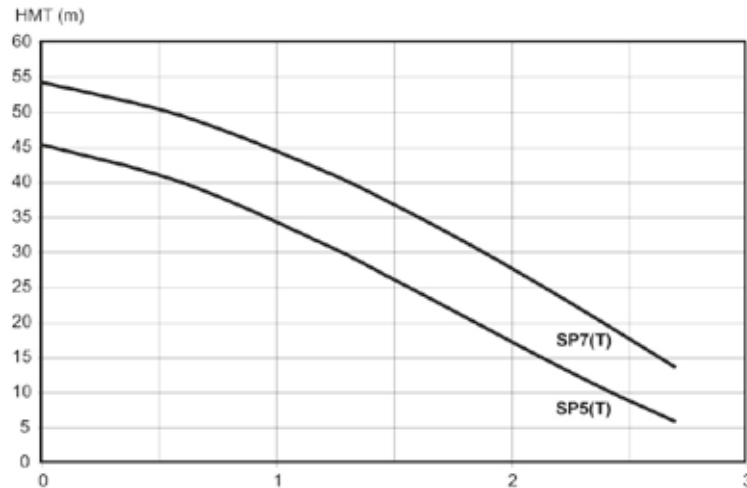
- Débit : jusqu'à 2,75 m³/h
- Hauteur manométrique : jusqu'à 50 m
- Température maximale du liquide pompé : de -10°C à +40°C.
- Corps de pompe en fonte
- Roue en laiton nickelé
- Moteurs triphasés IE3 à partir de 0,75 kW.
- Moteur avec ventilation externe et carcasse en aluminium
 - Protection IP 55
 - Isolation Classe F
 - 2 pôles, Monophasé 230 V ou Triphasé 400 V 50 Hz
 - Protection thermique et condensateur intégrés en version monophasée



Avantages produit

- ▷ **Fiabilité**
- ▷ **Economique et simple d'utilisation**
- ▷ **Pompage des liquides en présence de gaz ou d'air et dans des conditions d'aspiration difficiles.**

CARACTÉRISTIQUES DE FONCTIONNEMENT



RÉFÉRENCES ET PRIX

SP - Auto-amorçantes

Modèle	Référence	Prix € H.T.	Orifices		Puissance kW	Poids kg
			asp	ref		
Monophasé : 1 x 230 V						
SP5	107500000	472,00	1"	1"	0,55	11,6
SP7	107500010	485,00	1"	1"	0,75	12,4
Triphasé : 3 x 230 (Δ) / 400 (Y) V						
SP5T	107500030	467,00	1"	1"	0,55	11,4
SP7T	104450410	485,00	1"	1"	0,75	15

Version avec joint FPM

Modèle	Référence	Prix € H.T.	Orifices		Puissance kW	Poids kg
			asp	ref		
Monophasé : 1 x 230 V						
SP5	107500000XAA	524,00	1"	1"	0,55	11,6
SP7	107500010XAA	537,00	1"	1"	0,75	12,4
Triphasé : 3 x 230 (Δ) / 400 (Y) V						
SP5T	107500030XAA	519,00	1"	1"	0,55	11,4
SP7T	104450410XAA	537,00	1"	1"	0,75	15

ACCESSOIRES

Modèle	Référence	Prix € H.T.	Description
Coffrets de commande			
Genyo 8A F12	109120160	209,00	220-240V 50/60HZ, Pression d'enclenchement 1,2 bar (voir p.171)
Genyo 8A F15	109120170	209,00	220-240V 50/60HZ, Pression d'enclenchement 1,5 bar (voir p.171)
Genyo 8A F22	109120180	209,00	220-240V 50/60HZ, Pression d'enclenchement 2,2 bar (voir p.171)
ResiBoost MTA06 DE (v.vitesse)	109951510	762,00	3~230V - 6 A - Version murale (voir p.173)
ResiBoost MTA10 C (v.vitesse)	109951520	834,00	3~230V - 10 A - Version murale (voir p.173)
ResiBoost MMA06 DE (v.vitesse)	109951530	762,00	1~230V - 6 A - Version murale (voir p.173)
ResiBoost MMA12 DE (v.vitesse)	109951540	783,00	1~230V - 12 A - Version murale (voir p.173)
ResiBoost MMW09 DE (v.vitesse)	109951550	773,00	1~230V - 9 A - Version tuyauterie (voir p.173)
ResiBoost MTW10 C (v.vitesse)	109951560	834,00	3~230V - 10 A - Version tuyauterie (voir p.173)
Mesure et détection			
Pressostat	002161101	31,30	FSG 2, monophasé, échelle 1,4 à 4,6 bar, bipolaire
Pressostat	002161200	69,30	FYG 22, monophasé, échelle 2,8 à 7,0 bar, bipolaire
Divers			
Kit Sphère	106030065	147,00	Kit sphère 24 litres, 5 bar
Kit Hydrotube inox	109391561	368,00	Kit Hydrotube 24 litres acier inoxydable, 10 bar



Genyo 8 A



Pressostat



ResiBoost

P-PSA

Pompes périphériques de transfert

APPLICATIONS

- Incorporation dans des ensembles tels que des machines à laver ou des surpresseurs
- Alimentation de chaudières et de circuits de refroidissement
- Surpression et irrigation.

CARACTÉRISTIQUES

- Débit : jusqu'à 3,72 m³/h
- Hauteur manométrique : jusqu'à 82 m
- Puissance : de 0,3 kW à 1,1 kW
- Hauteur maximale d'aspiration 7 mètres
- Température maximale du liquide pompé : de -10°C à +40°C
de -10°C à +80°C (série PSA)
- Corps de pompe et lanterne en fonte
- Roue en laiton.
- Moteurs triphasés IE3 à partir de 0,75 kW
 - Protection IP 44 pour P(M) 16 et P(M) 21
 - Protection IP 55 pour les autres pompes
- Moteur fermé avec espace interne de ventilation pour les séries P16, P21, P30 et P40
- Moteur avec ventilation externe et enveloppe en aluminium pour P60, P70 et PSA
 - Isolation Classe F
 - 2 pôles, Monophasé 230 V ou Triphasé 400 V - 50Hz
 - Protection thermique et condensateur incorporés en monophasé 230 V

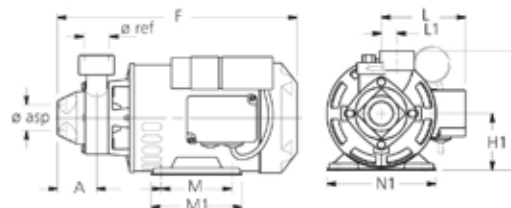


Version P

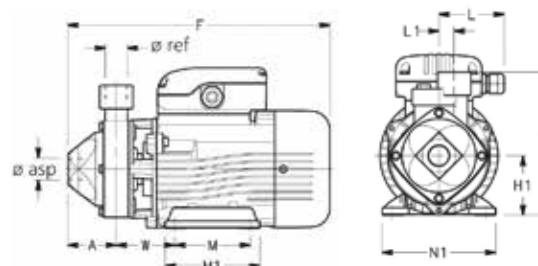


Version PSA

P(M)16- P(M)21



P(M)30 à P(M)70



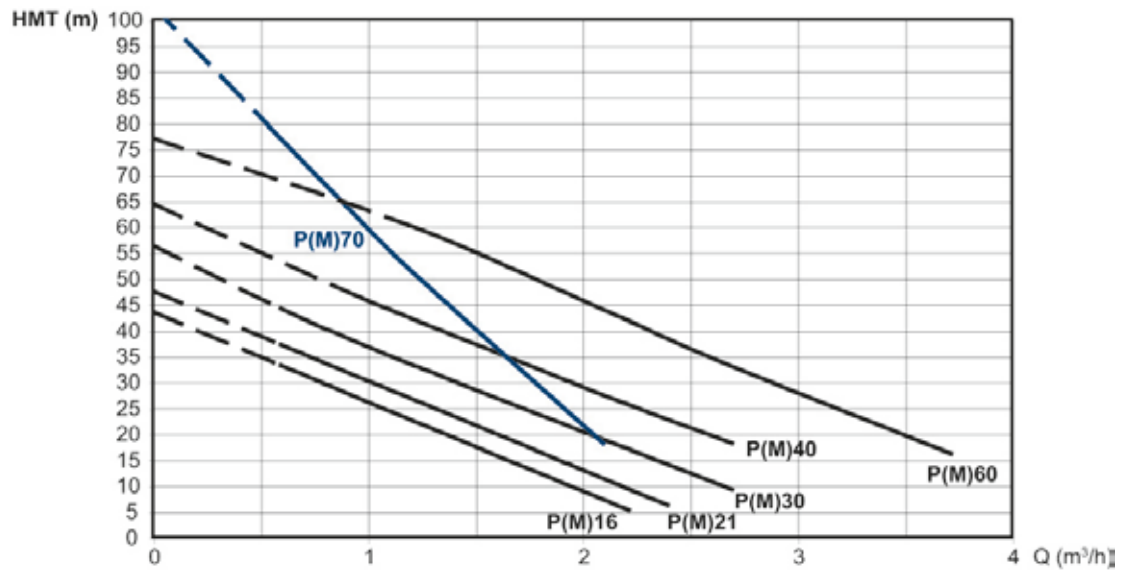
DIMENSIONS

Modèles	A	F	H	H1	L	L1	M	M1	N1	W
PM16/A	50	280	153	73	108	18,5	90	116	139	73
PM21/A	50	280	153	73	108	18,5	90	116	139	73
PM30/A	55	311	161	71	78	20	90	113	135	70,5
PM40/A	55	311	161	71	78	20	90	113	135	71
PM60	58	354	180	80	81	20	100	124	153	83
PM70	58	314	171	71	78	18	90	113	135	70
P16/A	50	280	153	73	108	18,5	90	116	139	73
P21/A	50	280	153	73	108	18,5	90	116	139	73
P30/A	55	311	161	71	78	20	90	113	135	70,5
P40/A	55	311	161	71	78	20	90	113	135	71
P60	58	354	180	80	81	20	100	124	153	83
P70	58	314	171	71	78	18	90	113	135	70

Avantages produit

- ▷ **Fiabilité**
- ▷ **Economique**
- ▷ **Simple d'utilisation**
- ▷ **Possibilité de transférer un liquide avec un peu de gaz**
- ▷ **Faible incidence de la variation de pression sur le débit**

CARACTÉRISTIQUES DE FONCTIONNEMENT



RÉFÉRENCES ET PRIX

Versions P

Modèle	Référence	Prix € H.T.	Orifices		Puissance		Poids kg
			asp	ref	kW	Hp	
Monophasé : 1 x 230 V							
PM16/A	101130190	215,00	1"	1"	0,30	0,40	8,3
PM21/A	101130115	289,00	1"	1"	0,37	0,50	8,8
PM30/A [220-230 V]	107490530	382,00	1"	1"	0,50	0,60	10,2
PM40/A [220-230 V]	107490540	410,00	1"	1"	0,60	0,80	11,1
PM60	107490100	685,00	1"	1"	1,10	1,50	16
PM70	107490120	622,00	¾"	¾"	0,75	1,10	15
Triphasé : 3 x 230 (Δ) / 400 (Y) V							
P16/A	101130010	215,00	1"	1"	0,30	0,40	8,2
P21/A	101130030	289,00	1"	1"	0,37	0,50	8,6
P30/A	107490580	382,00	1"	1"	0,50	0,60	10,2
P40/A	104450030	410,00	1"	1"	0,60	0,80	13,5
P60	104450040	685,00	1"	1"	1,10	1,50	17
P70	104450050	622,00	¾"	¾"	0,75	1,10	14,8

Versions PSA

Modèle	Référence	Prix € H.T.	Orifices		Puissance		Poids kg
			asp	ref	kW	Hp	
Monophasé : 1 x 230 V							
PSAM70	107490000	418,00	½"	½"	0,37	0,50	7,9
Triphasé : 3 x 230 (Δ) / 400 (Y) V							
PSA70	107490020	418,00	½"	½"	0,37	0,50	7,7

ACCESSOIRES HYDRAULIQUES

Modèle	Référence	Prix € H.T.	Description
Kit d'aspiration	5839930	160,00	7 mètres de tuyau 1"1/4 , raccord, clapet de pied, crépine et colliers
Vanne à boisseau sphérique	5840701	16,20	Passage intégral, bille pleine F/F 1" passage 25 (refoulement) - certifié ACS
Vanne à boisseau sphérique	002679347	40,75	PN40, commande à manette papillon - Certifié ACS



Kit d'aspiration



Vanne à boisseau sphérique

CEA

Pompes monocellulaires inox pour liquides clairs

Pompes de surface

APPLICATIONS

- Adduction d'eau
- Lavage industriel
- Irrigation
- Surpression
- Industrie
- Refroidissement et réfrigération
- Traitement de l'eau
- Piscine (versions "N")



CARACTÉRISTIQUES

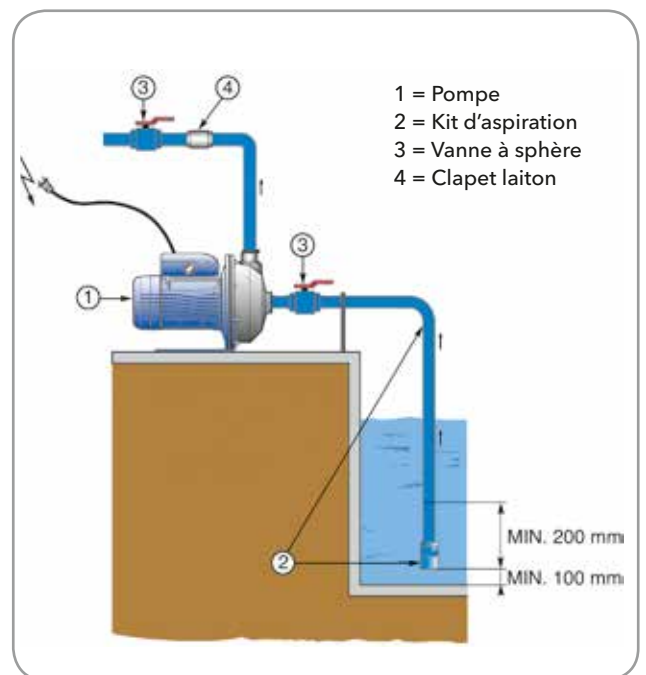
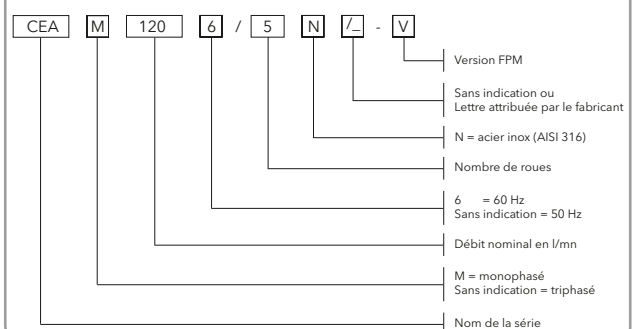
- Débit : jusqu'à 31 m³/h
- HMT : jusqu'à 32 m
- Hauteur maximale d'aspiration : 7 mètres.
- Température maximale du liquide pompé : -10°C à +85°C et jusqu'à +110°C (version N et V)
- Pression de service maximale : 8 bar
- Puissance de 0.37 à 3 kW
- Deux constructions possibles :
 - Version CEA(M) : corps de pompe et roue en acier inox AISI 304 joint standard NBR
 - Version CEA(M)..N : corps de pompe et roue en acier inox AISI 316
- Version V avec élastomères en FPM pour T° jusqu'à 110°C
- Version CEF : sur châssis en acier inoxydable AISI 304 avec roue fermée
- Moteur IE3 pour versions triphasées ≥ 0,75 kW
 - Carcasse ALPAX
 - Protection : IP 55
 - Isolation Classe F
 - 2 pôles 50 Hz
 - Monophasé 230 V ou Triphasé 400 V
 - Protection thermique incorporée en version monophasée

Les informations de compatibilité des matériaux sont disponibles dans le catalogue technique

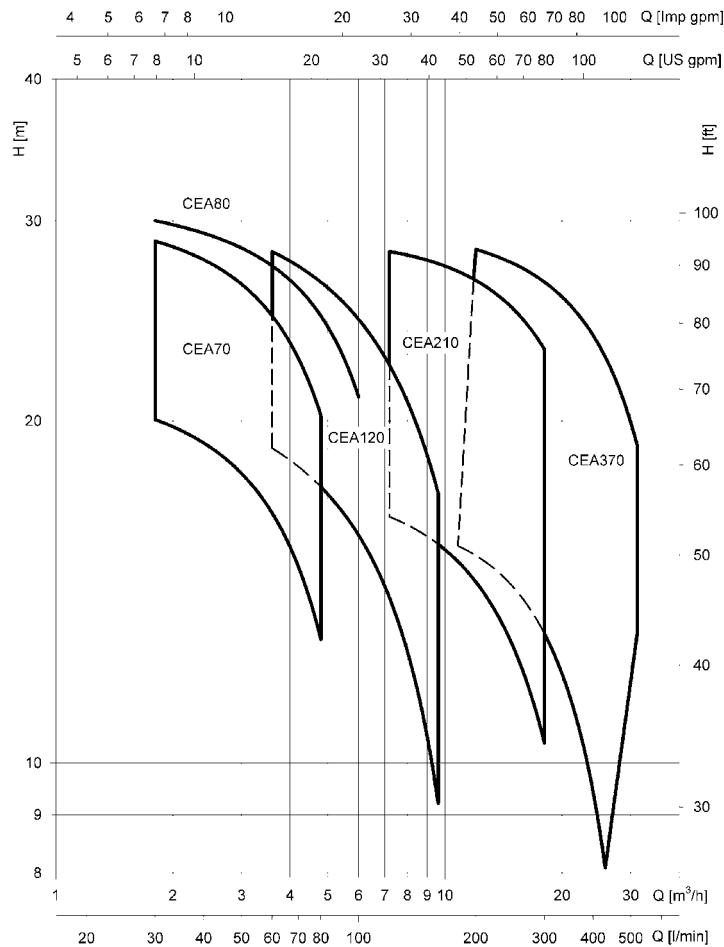
Avantages produit

- ▷ Hauteur manométrique importante par rapport à la puissance absorbée.
- ▷ Installation aisée
- ▷ Fonctionnement silencieux
- ▷ Encombrement réduit

CEA-CEA(N) Code d'identification



CARACTÉRISTIQUES DE FONCTIONNEMENT



RÉFÉRENCES ET PRIX

CEAM Filetées en acier inoxydable 304

Modèle	Référence	Prix € H.T.	Orifices		Puissance kW	Poids kg
			asp	ref		
Monophasé : 1 x 230 V						
CEAM 70/3	107330000	609,00	1" ¼	1"	0,37	9,3
CEAM 70/5	107330010	697,00	1" ¼	1"	0,55	11,4
CEAM 80/5	107330020	750,00	1" ¼	1"	0,75	12
CEAM 120/3	107330030	697,00	1" ¼	1"	0,55	11,2
CEAM 120/5	107330040	795,00	1" ¼	1"	0,90	12,6
CEAM 210/2	107330050	960,00	1" ½	1" ¼	0,75	12,2
CEAM 210/3	107330060	1116,00	1" ½	1" ¼	1,10	15,5
CEAM 210/4	107330070	1205,00	1" ½	1" ¼	1,50	17,4
CEAM 210/5	101800080	1279,00	1" ½	1" ¼	1,85	25,9
CEAM 370/1	107330090	1259,00	2"	1" ¼	1,10	16
CEAM 370/2	107330100	1371,00	2"	1" ¼	1,50	17,4
CEAM 370/3	104480270	1559,00	2"	1" ¼	1,85	25,7

CEAM V Filetées en acier inoxydable 304 / joints FPM

Modèle	Référence	Prix € H.T.	Orifices		Puissance kW	Poids kg
			asp	ref		
Monophasé : 1 x 230 V						
CEAM 70/3 V	107330000XAA	785,00	1" ¼	1"	0,37	9,5
CEAM 70/5 V	107330010XAA	874,00	1" ¼	1"	0,55	11,4
CEAM 80/5 V	107330020XAA	933,00	1" ¼	1"	0,75	12
CEAM 120/3 V	107330030XAA	874,00	1" ¼	1"	0,55	11,2
CEAM 120/5 V	107330040XAA	986,00	1" ¼	1"	0,90	12,8
CEAM 210/2 V	107330050XAA	1160,00	1" ½	1" ¼	0,75	12,7
CEAM 210/3 V	107330060XAA	1328,00	1" ½	1" ¼	1,10	15,7
CEAM 210/4 V	107330070XAA	1455,00	1" ½	1" ¼	1,50	19,7
CEAM 210/5/P V	101800080XAA	1503,00	1" ½	1" ¼	1,85	25,8
CEAM 370/1 V	107330090XAA	1810,00	2"	1" ¼	1,10	15
CEAM 370/2 V	107330100XAA	1810,00	2"	1" ¼	1,50	17,3
CEAM 370/3 V	104480270XAA	1810,00	2"	1" ¼	1,85	25,7

Version vitesse variable, nous consulter.

CEA Filetées en acier inoxydable 304

Modèle	Référence	Prix € H.T.	Orifices		Puissance kW	Poids kg
			asp	ref		
Triphasé : 3 x 400 V						
CEA 70/3	107330130	612,00	1" ¼	1"	0,37	9,2
CEA 70/5	107330140	697,00	1" ¼	1"	0,55	11,1
CEA 80/5	104480020	750,00	1" ¼	1"	0,75	13,5
CEA 120/3	107330160	697,00	1" ¼	1"	0,55	11
CEA 120/5	104480040	797,00	1" ¼	1"	0,90	15,5
CEA 210/2	104480050	960,00	1" ½	1" ¼	0,75	14
CEA 210/3	104480060	1116,00	1" ½	1" ¼	1,10	15,5
CEA 210/4	104480070	1205,00	1" ½	1" ¼	1,50	17,5
CEA 210/5	104480080	1278,00	1" ½	1" ¼	1,85	22,7
CEA 370/1	104480090	1259,00	2"	1" ¼	1,10	15,5
CEA 370/2	104480100	1371,00	2"	1" ¼	1,50	15,5
CEA 370/3	104480110	1559,00	2"	1" ¼	1,85	22,7
CEA 370/5	104480120	1686,00	2"	1" ¼	3,00	25,1

CEA-V Filetées en acier inoxydable 304 / joints FPM

Modèle	Référence	Prix € H.T.	Orifices		Puissance kW	Poids kg
			asp	ref		
Triphasé : 3 x 400 V						
CEA 70/3 V	107330130XAA	724,00	1" ¼	1"	0,37	9,2
CEA 70/5 V	107330140XAA	807,00	1" ¼	1"	0,55	11,2
CEA 80/5 V	104480020XAA	863,00	1" ¼	1"	0,75	13,5
CEA 120/3 V	107330160XAA	807,00	1" ¼	1"	0,55	11,1
CEA 120/5 V	104480040XAA	910,00	1" ¼	1"	0,90	15,5
CEA 210/2 V	104480050XAA	1073,00	1" ½	1" ¼	0,75	15
CEA 210/3 V	104480060XAA	1228,00	1" ½	1" ¼	1,10	22,5
CEA 210/4 V	104480070XAA	1317,00	1" ½	1" ¼	1,50	17,5
CEA 210/5 V	104290080XAA	1388,00	1" ½	1" ¼	1,85	29
CEA 370/1 V	104480090XAA	1371,00	2"	1" ¼	1,10	15,8
CEA 370/2 V	104480100XAA	1486,00	2"	1" ¼	1,50	18
CEA 370/3 V	104480110XAA	1672,00	2"	1" ¼	1,85	22,6
CEA 370/5 V	104480120XAA	1809,00	2"	1" ¼	3,00	25

Version vitesse variable, nous consulter.

CEAM-N Filetées en acier inoxydable 316

Modèle	Référence	Prix € H.T.	Orifices		Puissance kW	Poids kg
			asp	ref		
Monophasé : 1 x 230 V						
CEAM 70/3N	107330004	660,00	1" ¼	1"	0,37	9,2
CEAM 70/5N	107330014	754,00	1" ¼	1"	0,55	11,4
CEAM 80/5N	107330024	808,00	1" ¼	1"	0,75	12,0
CEAM 120/3N	107330034	974,00	1" ¼	1"	0,55	11,3
CEAM 120/5N	107330044	1137,00	1" ¼	1"	0,90	13,1
CEAM 210/2N	107330054	1038,00	1" ½	1" ¼	0,75	12,2
CEAM 210/3N	107330064	1206,00	1" ½	1" ¼	1,10	12,0
CEAM 210/4N	107330074	1300,00	1" ½	1" ¼	1,50	17,3
CEAM 210/5N	104480264	1385,00	1" ½	1" ¼	1,85	25,9
CEAM 370/1N	107330094	1362,00	2"	1" ¼	1,10	15,0
CEAM 370/2N	107330104	1486,00	2"	1" ¼	1,50	12,0
CEAM 370/3N	101800114	1685,00	2"	1" ¼	1,85	25,7

CEAM N-V Filetées en acier inoxydable 316 / joints FPM

Modèle	Référence	Prix € H.T.	Orifices		Puissance kW	Poids kg
			asp	ref		
Monophasé : 1 x 230 V						
CEAM 70/3N V	107330004XAA	694,00	1" ¼	1"	0,37	10,0
CEAM 70/5N V	107330014XAA	792,00	1" ¼	1"	0,55	7,0
CEAM 80/5N V	107330024XAA	850,00	1" ¼	1"	0,75	12,8
CEAM 120/3N V	107330034XAA	1020,00	1" ¼	1"	0,55	11,7
CEAM 120/5N V	107330044XAA	1192,00	1" ¼	1"	0,90	12,7
CEAM 210/2N V	107330054XAA	1092,00	1" ½	1" ¼	0,75	12,2
CEAM 210/3N V	107330064XAA	1267,00	1" ½	1" ¼	1,10	12,8
CEAM 210/4N V	107330074XAA	1367,00	1" ½	1" ¼	1,50	17,3
CEAM 210/5N V	101800084XAA	1455,00	1" ½	1" ¼	1,85	21,6
CEAM 370/1N V	107330094XAA	1433,00	2"	1" ¼	1,10	15,7

Version vitesse variable, nous consulter.

CEA-N Filetées en acier inoxydable 316

Modèle	Référence	Prix € H.T.	Orifices		Puissance kW	Poids kg
			asp	ref		
Triphasé : 3 x 400 V						
CEA 70/3 N	107330134	663,00	1" ¼	1"	0,37	9
CEA 70/5 N	107330144	754,00	1" ¼	1"	0,55	11,2
CEA 80/5 N	104480024	808,00	1" ¼	1"	0,75	14
CEA 120/3 N	107330164	974,00	1" ¼	1"	0,55	11
CEA 120/5 N	104480044	1137,00	1" ¼	1"	0,90	15
CEA 210/2 N	104480054	1038,00	1" ½	1" ¼	0,75	14
CEA 210/3 N	104480064	1206,00	1" ½	1" ¼	1,10	14
CEA 210/4 N	104480074	1300,00	1" ½	1" ¼	1,50	18
CEA 210/5 N	104480084	1384,00	1" ½	1" ¼	1,85	22
CEA 370/1 N	104480094	1362,00	2"	1" ¼	1,10	16
CEA 370/2 N	104480104	1486,00	2"	1" ¼	1,50	17,3
CEA 370/3 N	104480114	1684,00	2"	1" ¼	1,85	22,7
CEA 370/5 N	104480124	1824,00	2"	1" ¼	3,00	25,1

CEA N-V Filetées en acier inoxydable 316 / joints FPM

Modèle	Référence	Prix € H.T.	Orifices		Puissance kW	Poids kg
			asp	ref		
Triphasé : 3 x 400 V						
CEA 70/3 N V	107330134XAA	695,00	1" ¼	1"	0,37	11
CEA 70/5 N V	107330144XAA	792,00	1" ¼	1"	0,55	11,3
CEA 80/5 N V	104480024XAA	850,00	1" ¼	1"	0,75	14
CEA 120/3 N V	107330164XAA	1011,00	1" ¼	1"	0,55	11,1
CEA 120/5 N V	104480044XAA	1192,00	1" ¼	1"	0,90	15
CEA 210/2 N V	104480054XAA	1092,00	1" ½	1" ¼	0,75	15
CEA 210/3 N V	104480064XAA	1267,00	1" ½	1" ¼	1,10	15
CEA 210/4 N V	104480074XAA	1367,00	1" ½	1" ¼	1,50	11
CEA 210/5 N V	104290084XAA	1455,00	1" ½	1" ¼	1,85	22
CEA 370/1 N V	104480094XAA	1433,00	2"	1" ¼	1,10	15,6
CEA 370/3 N V	104480114XAA	1770,00	2"	1" ¼	1,85	22,5
CEA 370/5 N V	104480124XAA	1915,00	2"	1" ¼	3,00	25,2

Version vitesse variable, nous consulter.

CEF Filetées en acier inoxydable 304

Modèle	Référence	Prix € H.T.	Orifices		Puissance kW	Poids kg
			asp	ref		
Triphasé : 3 x 400 V						
CEF 70/05	107335210	2107,00	1" ¼	1"	0,55	59
CEF 80/07	104492460	2168,00	1" ¼	1"	0,75	59
CEF 120/05	107335230	2464,00	1" ¼	1"	0,55	59
CEF 120/09	104492480	2593,00	1" ¼	1"	0,90	61
CEF 210/07	104492490	2505,00	1" ¼	1" ¼	0,75	61
CEF 210/11	104492500	2639,00	2"	1" ¼	1,10	62
CEF 370/11	104492540	2690,00	2"	1" ¼	1,10	62

Version arbre nu, hydraulique seule. Disponible sur demande.

COF Filetées en acier inoxydable 316 avec roue ouverte

Modèle	Référence	Prix € H.T.	Orifices		Puissance kW	Poids kg
			asp	ref		
Triphasé : 3 x 400 V						
COF 350/05	107355340	2537,00	1" ½	1" ¼	0,55	57,5
COF 350/07	104492020	2587,00	1" ½	1" ¼	0,75	57
COF 350/09	104492030	2609,00	1" ½	1" ¼	0,90	58
COF 350/11	104492040	2681,00	1" ½	1" ¼	1,10	58

Version arbre nu, hydraulique seule. Disponible sur demande.

ACCESSOIRES

Modèle	Référence	Prix € H.T.	Type
Kit d'aspiration	5839930	160,00	7 mètres de tuyau 1"¼, raccord, clapet de pied, crépine et colliers
Vanne à boisseau sphérique	5840701	16,20	Passage intégral, bille pleine F/F 1" passage 25 (refoulement) - certifié ACS
Vanne à boisseau sphérique	5840711	27,40	Passage intégral, bille pleine F/F 1"¼ passage 32 (aspiration) - certifié ACS
Clapet laiton "York" 1"	5840531	11,80	-
Clapet laiton "York" 1"1/4	5840541	18,60	-



Kit d'aspiration



Vanne à boisseau sphérique



Clapet laiton



Pompes centrifuges monobloc inox à roue ouverte

APPLICATIONS

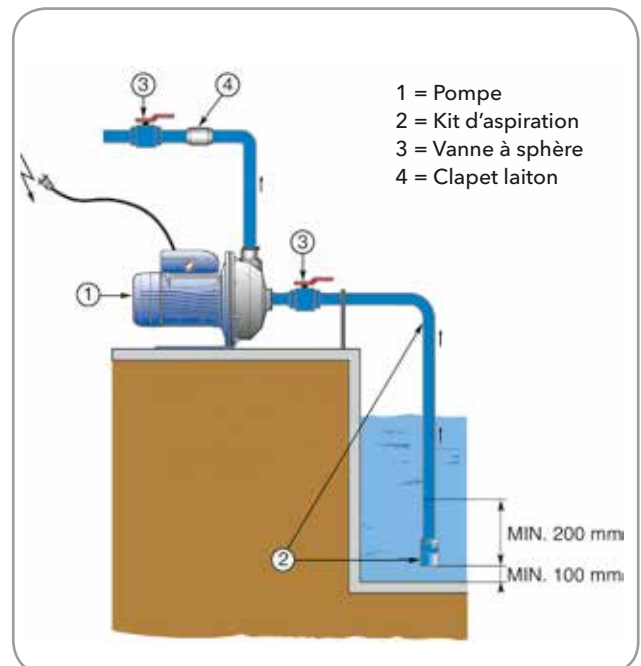
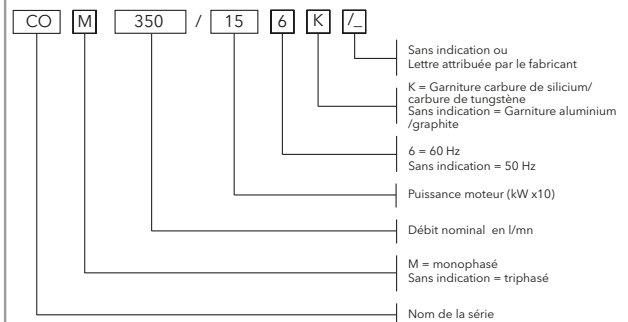
- Pompage de liquides de refroidissement pour machines-outils
- Surpression
- Lave-vaisselles industriels
- Machines pour le lavage industriel
- Industrie en général
- Traitement de l'eau



CARACTÉRISTIQUES

- Débit : jusqu'à 54 m³/h
- Hauteur manométrique : jusqu'à 24 m
- Température du liquide pompé : de -10°C à +120°C
- Pression maximale de service : 8 bar
- Puissance de 0.37 à 3 kW
- Corps de pompe : acier inoxydable AISI 316
- Roue : acier inoxydable
- Roue ouverte avec passage :
CO350 - 11 mm
CO500 - 20 mm
- Disque porte-garniture : acier inoxydable
- Garniture mécanique : céramique / carbone / FPM
- Version K :
carbure de silicium / carbure de tungstène / FPM
- Bouchons de remplissage et vidange : acier inoxydable
- Moteur IE3 pour versions triphasées ≥ 0,75 kW
 - Carcasse ALPAX
 - Protection : IP 55
 - Isolation Classe F
 - 2 pôles 50 Hz
 - Monophasé 230 V ou Triphasé 400 V
 - Protection thermique incorporée en version monophasée

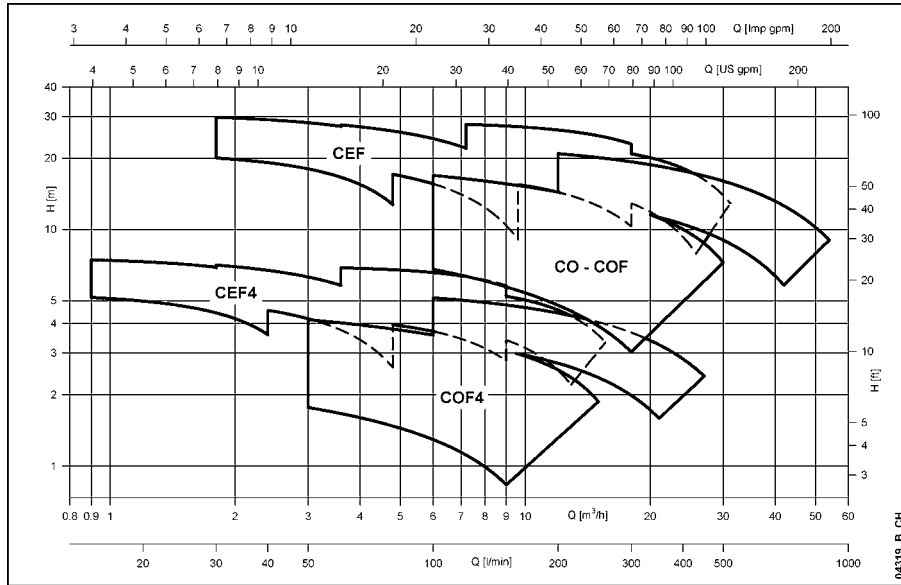
CO - COM Code d'identification



Avantages produit

- ▷ Tous les composants en contact avec le liquide sont en acier inoxydable
- ▷ Roue ouverte permettant le passage de solides en suspension

CARACTÉRISTIQUES DE FONCTIONNEMENT



RÉFÉRENCES ET PRIX

CO - Versions standards

Modèle	Référence	Prix € H.T.	Orifices		Puissance kW	Poids kg
			asp	ref		
Monophasé : 1x 230 V. Version 2900 T/mn						
COM 350/03	107350000	1055,00	1" ½	1" ¼	0,37	10
COM 350/05	107350010	1090,00	1" ½	1" ¼	0,55	11,9
COM 350/07	107350020	1134,00	1" ½	1" ¼	0,75	12,6
COM 350/09	107350030	1133,00	1" ½	1" ¼	0,90	13,2
COM 350/11	107350040	1450,00	1" ½	1" ¼	1,10	14,5
COM 350/15	107350050	1651,00	1" ½	1" ¼	1,50	16,2
COM 500/15	107350060	1671,00	2"	1" ½	1,50	16,2
COM 500/22	104491180	1718,00	2"	1" ½	2,20	20
Triphasé : 3 x 230 (Δ) / 400 (Y) . Version 2900 T/mn						
CO 350/03	107350090	1041,00	1" ½	1" ¼	0,37	10
CO 350/05	107350100	1069,00	1" ½	1" ¼	0,55	11,9
CO 350/07	104491020	1106,00	1" ½	1" ¼	0,75	15,5
CO 350/09	104491030	1106,00	1" ½	1" ¼	0,90	15,5
CO 350/11	104491040	1348,00	1" ½	1" ¼	1,10	17
CO 350/15	104491050	1415,00	1" ½	1" ¼	1,50	21
CO 500/15	104491060	1433,00	2"	1" ½	1,50	21
CO 500/22	104491070	1629,00	2"	1" ½	2,20	23
CO 500/30	104491080	1773,00	2"	1" ½	3,00	25

COK - Avec garniture carbure de silicium / Carbure de tungstène / FPM

Modèle	Référence	Prix € H.T.	Orifices		Puissance kW	Poids kg
			asp	ref		
Monophasé : 1x 230 V. Version 2900 T/mn						
COM 350/03K	107350000XN	1162,00	1" ½	1" ¼	0,37	10
COM 350/05K	107350010XN	1202,00	1" ½	1" ¼	0,55	11,9
COM 350/07K	107350020XN	1252,00	1" ½	1" ¼	0,75	12,6
COM 350/09K	107350030XN	1252,00	1" ½	1" ¼	0,90	13,2
COM 350/11K	107350040XN	1596,00	1" ½	1" ¼	1,10	14,5
COM 350/15K	107350050XN	1632,00	1" ½	1" ¼	1,50	16,2
COM 500/15K	107350060XN	1841,00	2"	1" ½	1,50	16,2
COM 500/22K	104491180XN	1889,00	2"	1" ½	2,20	20
Triphasé : 3 x 230 (Δ) / 400 (Y) . Version 2900 T/mn						
CO 350/03K	107350090XN	1143,00	1" ½	1" ¼	0,37	10
CO 350/05K	107350100XN	1174,00	1" ½	1" ¼	0,55	11,9
CO 350/07K	104491020XN	1211,00	1" ½	1" ¼	0,75	15,5
CO 350/09K	104491030XN	1211,00	1" ½	1" ¼	0,90	15,5
CO 350/11K	104491040XN	1479,00	1" ½	1" ¼	1,10	17
CO 350/15K	104491050XN	1556,00	1" ½	1" ¼	1,50	21
CO 500/15K	104491060XN	1575,00	2"	1" ½	1,50	21
CO 500/22K	104491070XN	1789,00	2"	1" ½	2,20	23
CO 500/30K	104491080XN	1951,00	2"	1" ½	3,00	25
Triphasé : 3 x 230 (Δ) / 400 (Y) V. Version 1450 T/mn						
CO4 350/02 K	107350520XN	1144,00	1" ½		0,25	10
CO4 500/03 K	107350630XN	1212,00	2"		0,37	13

SHO

Pompes centrifuges inox à roue ouverte

APPLICATIONS

- Machines à laver industrielles
- Lavage de pièces métalliques
- Vidange de machines à laver
- Lave-vaisselle pour collectivités
- Pompage de condensats
- Cabines de peinture
- Lavage dans l'industrie alimentaire
- Installations pour la teinturerie et l'industrie textile
- Pisciculture

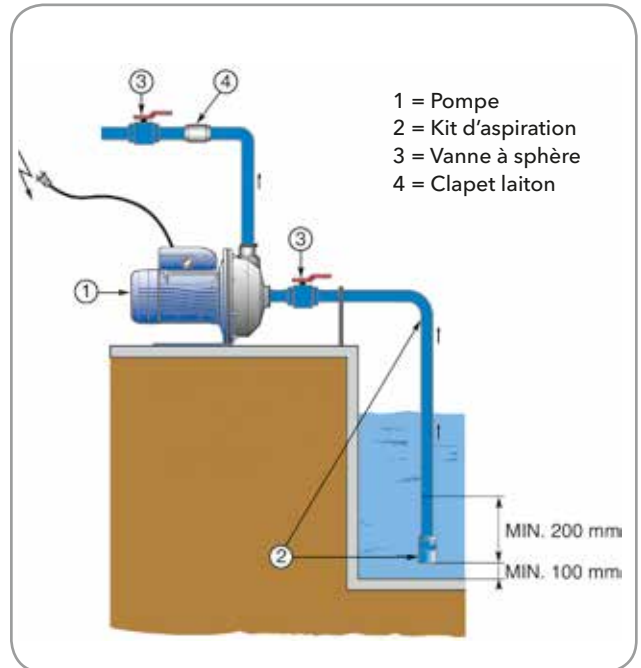
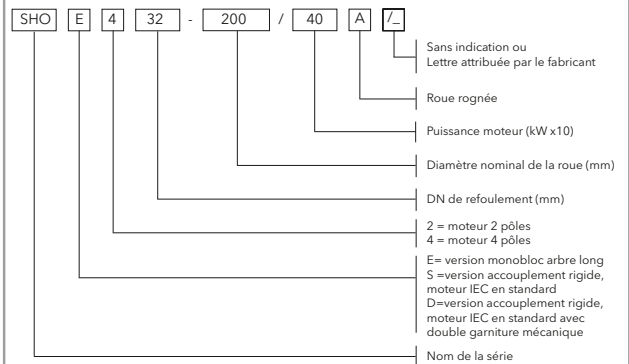


CARACTÉRISTIQUES

- Débit : jusqu'à 56 m³/h
- Hauteur manométrique : jusqu'à 50 m
- Température du liquide pompé : de -10°C à +120°C
- Pression maximale de service : 12 bar
- Corps de pompe : acier inoxydable AISI 316L
- Roue : ouverte en acier inoxydable CF8M (316 moulé)
- Passage maximal des solides en suspension :
 - 20 mm pour tailles 25, 32/200
 - 22 mm pour tailles 25, 32/125 - 160
 - 30 mm pour tailles 40/125 - 160
 - 40 mm pour tailles 50/125 - 160
- Puissance : de 0,37 kW jusqu'à 11 kW
- Moteurs IE3 pour toutes les puissances
- Alimentation : Triphasée 50 Hz
- Isolation classe : F
- Indice de protection : IP 55

Modèle avec garniture mécanique double montage Back to Back pour applications exigeantes

SHO Code d'identification



Avantages produit

- ▷ Roue ouverte et reculée en inox 316 moulé
- ▷ Faible NPSH requis
- ▷ Possibilité de garniture mécanique montage Back to Back pour application exigeante

CARACTÉRISTIQUES DE FONCTIONNEMENT



RÉFÉRENCES ET PRIX

SHOE 2900 tr/min - Monobloc moteur arbre long

Modèle	Référence	Prix € H.T.	Orifices		Puissance kW	Poids kg
			asp	ref		
Triphasé : 3 x 230 (Δ) / 400 (Y) V jusqu'à 3 kW inclus; 3 x 400 (Δ) V au-delà de 4 kW.						
SHOE 25-125/11	104526500	2036,00	50	25	1,10	22
SHOE 25-125/15	104526510	2092,00	50	25	1,50	23
SHOE 25-125/22	104526520	2121,00	50	25	2,20	26
SHOE 25-160/30	104526530	2541,00	50	25	3,00	33
SHOE 25-160/40	104526540	2776,00	50	25	4,00	40
SHOE 25-160/55	104526550	3061,00	50	25	5,50	48
SHOE 25-200/30	104526560	2749,00	50	25	3,00	36
SHOE 25-200/40	104526570	2967,00	50	25	4,00	42
SHOE 25-200/55	104526580	3252,00	50	25	5,50	51
SHOE 32-125/11	104526590	2036,00	50	32	1,10	23
SHOE 32-125/15	104526600	2092,00	50	32	1,50	26
SHOE 32-125/22	104526610	2121,00	50	32	2,20	28
SHOE 32-160/30	104526620	2541,00	50	32	3,00	33
SHOE 32-160/40	104526630	2777,00	50	32	4,00	40
SHOE 32-160/55	104526640	3062,00	50	32	5,50	48
SHOE 32-200/30	104526650	2749,00	50	32	3,00	36
SHOE 32-200/40	104526660	2967,00	50	32	4,00	42
SHOE 32-200/55	104526670	3251,00	50	32	5,50	51
SHOE 40-125/15	104526680	2090,00	65	40	1,50	27
SHOE 40-125/22	104526690	2117,00	65	40	2,20	29
SHOE 40-125/30	104526700	2471,00	65	40	3,00	32
SHOE 40-160/40	104526710	2786,00	65	40	4,00	41
SHOE 40-160/55	104526720	3122,00	65	40	5,50	49
SHOE 40-160/75	104526730	3239,00	65	40	7,50	64
SHOE 50-125/55	104526740	3162,00	65	50	5,50	49
SHOE 50-125/75	104526750	3320,00	65	50	7,50	65
SHOE 50-160/92	104526760	3919,00	65	50	9,20	60
SHOE 50-160/110	104526770	4067,00	65	50	11,00	63

SHOE4 1450 tr/min - Monobloc moteur arbre long

Modèle	Référence	Prix € H.T.	Orifices		Puissance kW	Poids kg
			asp	ref		
Triphasé : 3 x 230 (Δ) / 400 (Y) V jusqu'à 3 kW inclus; 3 x 400 (Δ) V au-delà de 4 kW.						
SHOE4 25-125/03	107511120	2037,00	50	25	0,37	19
SHOE4 25-160/03	107511130	2073,00	50	25	0,37	23
SHOE4 25-160/05	107511140	2036,00	50	25	0,55	25
SHOE4 25-160/07	104526810	2061,00	50	25	0,75	26
SHOE4 25-200/07	104526820	2247,00	50	25	0,75	29
SHOE4 32-125/03	107510220	2037,00	50	32	0,37	19
SHOE4 32-160/03	107510230	2073,00	50	32	0,37	23
SHOE4 32-160/05	107510240	2036,00	50	32	0,55	25
SHOE4 32-160/07	104526860	2061,00	50	32	0,75	26
SHOE4 32-200/07	104526870	2247,00	50	32	0,75	29
SHOE4 40-125/03	107510310	2036,00	65	40	0,37	21
SHOE4 40-160/05	107510320	2088,00	65	40	0,55	26
SHOE4 40-160/07	104526900	2161,00	65	40	0,75	26
SHOE4 40-160/11	104526910	2417,00	65	40	1,10	31
SHOE4 50-125/07	104526920	2194,00	65	50	0,75	27
SHOE4 50-125/11	104526930	2494,00	65	50	1,10	34
SHOE4 50-160/11	104526940	2492,00	65	50	1,10	35
SHOE4 50-160/15	104526950	2601,00	65	50	1,50	38

SHOS 2900 tr/min - Monobloc moteur normalisé

Modèle	Référence	Prix € H.T.	Orifices		Puissance kW	Poids kg
			asp	ref		
Triphasé : 3 x 230 (Δ) / 400 (Y) V jusqu'à 3 kW inclus; 3 x 400 (Δ) V au-delà de 4 kW.						
SHOS 25-125/11	104526960	2487,00	50	25	1,10	27
SHOS 25-125/15	104526970	2570,00	50	25	1,50	31
SHOS 25-125/22	104526980	2599,00	50	25	2,20	33
SHOS 25-160/30	104526990	3263,00	50	25	3,00	42
SHOS 25-160/40	104527000	3364,00	50	25	4,00	47
SHOS 25-160/55	104527010	3957,00	50	25	5,50	60
SHOS 25-200/30	104527020	3473,00	50	25	3,00	44
SHOS 25-200/40	104527030	3575,00	50	25	4,00	50
SHOS 25-200/55	104527040	4171,00	50	25	5,50	63
SHOS 32-125/11	104527050	2487,00	50	32	1,10	27
SHOS 32-125/15	104527060	2570,00	50	32	1,50	31
SHOS 32-125/22	104527070	2598,00	50	32	2,20	33
SHOS 32-160/30	104527080	3262,00	50	32	3,00	42
SHOS 32-160/40	104527090	3363,00	50	32	4,00	47
SHOS 32-160/55	104527100	3957,00	50	32	5,50	60
SHOS 32-200/30	104527110	3472,00	50	32	3,00	44
SHOS 32-200/40	104527120	3575,00	50	32	4,00	50
SHOS 32-200/55	104527130	4171,00	50	32	5,50	63
SHOS 40-125/15	104527140	2567,00	65	40	1,50	32
SHOS 40-125/22	104527150	2597,00	65	40	2,20	34
SHOS 40-125/30	104527160	3227,00	65	40	3,00	40
SHOS 40-160/40	104527170	3379,00	65	40	4,00	48
SHOS 40-160/55	104527180	4024,00	65	40	5,50	61
SHOS 40-160/75	104527190	4142,00	65	40	7,50	79
SHOS 50-125/55	104527200	4064,00	65	50	5,50	61
SHOS 50-125/75	104527210	4235,00	65	50	7,50	79
SHOS 50-160/110A	104527220	6046,00	65	50	9,20	117
SHOS 50-160/110	104527230	6107,00	65	50	11,00	117

SHOS4 1450 tr/min - Monobloc moteur normalisé

Modèle	Référence	Prix € H.T.	Orifices		Puissance kW	Poids kg
			asp	ref		
Triphasé : 3 x 230 (Δ) / 400 (Y) V jusqu'à 3 kW inclus; 3 x 400 (Δ) V au-delà de 4 kW.						
SHOS4 25-125/03	107511620	2387,00	50	25	0,37	24
SHOS4 25-160/03	107511630	2442,00	50	25	0,37	27
SHOS4 25-160/05	107511640	2472,00	50	25	0,55	27
SHOS4 25-160/07	104527270	2504,00	50	25	0,75	28
SHOS4 25-200/07	104527280	2712,00	50	25	0,75	32
SHOS4 32-125/03	107510720	2387,00	50	32	0,37	24
SHOS4 32-160/03	107510730	2442,00	50	32	0,37	27
SHOS4 32-160/05	107510740	2472,00	50	32	0,55	27
SHOS4 32-160/07	104527320	2504,00	50	32	0,75	28
SHOS4 32-200/07	104527330	2712,00	50	32	0,75	32
SHOS4 40-125/03	107510810	2387,00	65	40	0,37	25
SHOS4 40-160/05	107510820	2560,00	65	40	0,55	29
SHOS4 40-160/07	104527360	2644,00	65	40	0,75	30
SHOS4 40-160/11	104527370	2956,00	65	40	1,10	37
SHOS4 50-125/07	104527380	2679,00	65	50	0,75	30
SHOS4 50-125/11	104527390	3041,00	65	50	1,10	38
SHOS4 50-160/11	104527400	3014,00	65	50	1,10	39
SHOS4 50-160/15	104527410	3137,00	65	50	1,50	41

SHOD 2900 tr/min - Monobloc étanchéité double Back to Back*

Modèle	Référence	Prix € H.T.	Orifices		Puissance kW	Poids kg
			asp	ref		
Triphasé : 3 x 230 (Δ) / 400 (Y) V jusqu'à 3 kW inclus; 3 x 400 (Δ) V au-delà de 4 kW.						
SHOD 25-125/11	104527420	2872,00	50	25	1,10	29
SHOD 25-125/15	104527430	2934,00	50	25	1,50	33
SHOD 25-125/22	104527440	2959,00	50	25	2,20	35
SHOD 25-160/30	104527450	3539,00	50	25	3,00	44
SHOD 25-160/40	104527460	3614,00	50	25	4,00	49
SHOD 25-160/55	104527470	4163,00	50	25	5,50	61
SHOD 25-200/30	104527480	3695,00	50	25	3,00	46
SHOD 25-200/40	104527490	3786,00	50	25	4,00	52
SHOD 25-200/55	104527500	4335,00	50	25	5,50	65
SHOD 32-125/11	104527510	2872,00	50	32	1,10	29
SHOD 32-125/15	104527520	2934,00	50	32	1,50	33
SHOD 32-125/22	104527530	2959,00	50	32	2,20	35
SHOD 32-160/30	104527540	3539,00	50	32	3,00	44
SHOD 32-160/40	104527550	3652,00	50	32	4,00	49
SHOD 32-160/55	104527560	3614,00	50	32	5,50	61
SHOD 32-200/30	104527570	4163,00	50	32	3,00	46
SHOD 32-200/40	104527580	3786,00	50	32	4,00	52
SHOD 32-200/55	104527590	4335,00	50	32	5,50	65
SHOD 40-125/15	104527600	2875,00	65	40	1,50	33
SHOD 40-125/22	104527610	2900,00	65	40	2,20	35
SHOD 40-125/30	104527620	3396,00	65	40	3,00	41
SHOD 40-160/40	104527630	3626,00	65	40	4,00	51
SHOD 40-160/55	104527640	4220,00	65	40	5,50	65
SHOD 40-160/75	104527650	4324,00	65	40	7,50	82
SHOD 50-125/55	104527660	4253,00	65	50	5,50	65
SHOD 50-125/75	104527670	4404,00	65	50	7,50	83
SHOD 50-160/92	104527680	5851,00	65	50	9,20	120
SHOD 50-160/110	104527690	5906,00	65	50	11,00	120

SHOD4 1450 tr/min - Monobloc étanchéité double Back to Back*

Modèle	Référence	Prix € H.T.	Orifices		Puissance kW	Poids kg
			asp	ref		
Triphasé : 3 x 230 (Δ) / 400 (Y) V jusqu'à 3 kW inclus; 3 x 400 (Δ) V au-delà de 4 kW.						
SHOD4 25-125/03	107512320	2743,00	50	25	0,37	26
SHOD4 25-160/03	107512330	2773,00	50	25	0,37	29
SHOD4 25-160/05	107512340	2799,00	50	25	0,55	29
SHOD4 25-160/07	104527730	2828,00	50	25	0,75	30
SHOD4 25-200/07	104527740	2983,00	50	25	0,75	33
SHOD4 32-125/03	107512410	2743,00	50	32	0,37	26
SHOD4 32-160/03	107512420	2773,00	50	32	0,37	29
SHOD4 32-160/05	107512430	2799,00	50	32	0,55	29
SHOD4 32-160/07	104527780	2828,00	50	32	0,75	30
SHOD4 32-200/07	104527790	2983,00	50	32	0,75	33
SHOD4 40-125/03	107512500	2682,00	65	40	0,37	26
SHOD4 40-160/05	107512510	2758,00	65	40	0,55	29
SHOD4 40-160/07	104527820	2828,00	65	40	0,75	30
SHOD4 40-160/11	104527830	3110,00	65	40	1,10	38
SHOD4 50-125/07	104527840	2858,00	65	50	0,75	31
SHOD4 50-125/11	104527850	3180,00	65	50	1,10	38
SHOD4 50-160/11	104527860	3180,00	65	50	1,10	39
SHOD4 50-160/15	104527870	3288,00	65	50	1,50	41

* Ce montage d'étanchéité nécessite un apport externe de liquide sous pression pour lubrification des garniture mécaniques

ACCESSOIRES

Modèle	Référence	Prix € H.T.	Dimension	PN
Contre-brides en Inox 316				
Contre-brides DN 25	109390511	224,00	1 x DN 25/Rp 1 + 1 x DN 50/Rp 2	16
Contre-brides DN 32	109390521	224,00	1 x DN 32/Rp 1 ¼ + 1 x DN 50/Rp 2	16
Contre-brides DN 40	109390531	263,00	1 x DN 40/Rp 1 ½ + 1 x DN 65/Rp 2 ½	16
Contre-brides DN 50	109390541	303,00	1 x DN 50/Rp 2 + 1 x DN 65/Rp 2 ½	16
Contre-brides en acier zingué				
Contre-brides DN 25	109390451	96,50	1 x DN 25/Rp 1 + 1 x DN 50/Rp 2	16
Contre-brides DN 32	109390461	96,50	1 x DN 32/Rp 1 ¼ + 1 x DN 50/Rp 2	16
Contre-brides DN 40	109390471	108,00	1 x DN 40/Rp 1 ½ + 1 x DN 65/Rp 2 ½	16
Contre-brides DN 50	109390481	114,00	1 x DN 50/Rp 2 + 1 x DN 65/Rp 2 ½	16

Le kit contre-brides comprend 2 contre-brides filetées, visserie et joints.

e-NSC

Pompes monocellulaires à haut rendement normalisées

APPLICATIONS

- Adduction d'eau
- Chauffage, ventilation et climatisation
- Surpression, irrigation
- Machines pour le lavage industriel
- Piscines
- Refroidissement industriel
- Industrie, Traitement de l'eau
- Installations de filtration



CARACTÉRISTIQUES

- Débit : jusqu'à 640 m³/h (2 pôles) et 1800 m³/h (4 pôles)
- Hauteur manométrique : jusqu'à 150 m (2 pôles) et 100 m (4 pôles)
- Pression maximale de service : 16 bar
- Constructions possibles :
 - NSCE : monobloc avec arbre long
 - NSCS : monobloc avec moteur normalisé
 - NSCF : sur châssis avec accouplement sans spacer
 - NSCC : sur châssis avec accouplement avec spacer (nous consulter)
- Température du liquide pompé :
 - 25°C à +120°C (en standard)
 - 25°C à +140°C (en option)
- Corps de pompe : fonte.
Dès DN65, option Inox 316 et Inox Duplex
- Roue :
 - Inox jusqu'au DN50 inclus
 - Fonte à partir du DN65. Option Bronze, Inox, Inox Duplex
- Garniture mécanique standard :
Carbone / Carbure de Silicium / EPDM
- Puissance : de 1,1 kW à 200 kW (2 pôles),
de 0,25 kW à 315 kW (4 pôles)
- Moteur : IE3 pour toutes les puissances
Alimentation : Monophasée et Triphasée 50 Hz
Isolation : classe F - Protection : IP 55
- Option variation de vitesse avec Hydrovar®



Avantages produit

- ▷ Rendement élevé
- ▷ Longue durée de vie et entretien facile
- ▷ Construction Back pull out pour extraction de la partie mobile sans dépose de la volute
- ▷ Economies d'énergie supplémentaires avec un variateur de vitesse (version e-NSC...H)
- ▷ Souplesse d'utilisation grâce à de multiples configurations de construction
- ▷ Large plage de température
- ▷ Certification ACS pour une utilisation en eau potable



web

e-NSC
Code d'identification

N S C F 1 5 0 - 4 0 0 / 1 1 0 0 A / W 4 5 V C C 4

Type de pompe [3 chiffres]
[NSC] = aspiration axiale

Accouplement [1 chiffre]
[] = arbre nu
[E] = monobloc moteur arbre long
[S] = monobloc moteur normalisé
[F] = sur châssis accouplement sans spacer
[C] = sur châssis accouplement avec spacer
[2] = arbre long deux roues

Fonctionnement du moteur [1 chiffre]
[] = moteur asynchrone standard
[H] = avec Hydrovar
[X] = autres types de moteur

Taille de la pompe [6 à 7 chiffres]
Diamètre de refoulement - diamètre nominal roue p. ex. 32-160, 100-315

Puissance du moteur [2 à 4 chiffres]
kW x 10 ou
D + diamètre de roue réel (mm)
(version arbre nu)

Rognage de roue spécifique [1 chiffre]
[A ou B] = Rognage diamètre moyen qui ne maximise pas la puissance du moteur
[X] = Rognage diamètre moyen qui répond au point de fonctionnement demandé par le client

Type de moteur [2 chiffres]
[/P] = PLM
[/S] = SM
[/W] = Weg
[/X] = Autres

N° de pôles [1 chiffre]
[2] = 2 pôles
[4] = 4 pôles

Tension électrique + Fréquence [2 chiffres]
50 Hz
5H = 1x220-240 V
5R = 3x220-240/380-415 V
5V = 3x380-415/660-690 V
5P = 3x200-208/346-360 V
5S = 3x255-265/440-460 V
5T = 3x290-300/500-525 V
5W = 3x440-460/- V

60 Hz
6F = 1x220-230 V
6E = 1x200-210 V
6P = 3x220-230/380-400 V
6R = 3x255-277/440-480 V
6V = 3x440-480/- V
6U = 3x380-400/660-690 V
6N = 3x200-208/346-360 V
6T = 3x330-346/575-600 V

Garniture mécanique + config. joint torique [1 chiffre]
[4] = SiC/Carbone/EPDM
[2] = SiC/ Carbone/FKM*
[Z] = SiC/SiC/EPDM
[W] = SiC/SiC/FKM*
[L..] = Carbure de tungstène/carbone imprégné de métal/EPDM
[U..] = Carbure de tungstène/carbone imprégné de métal/FKM*

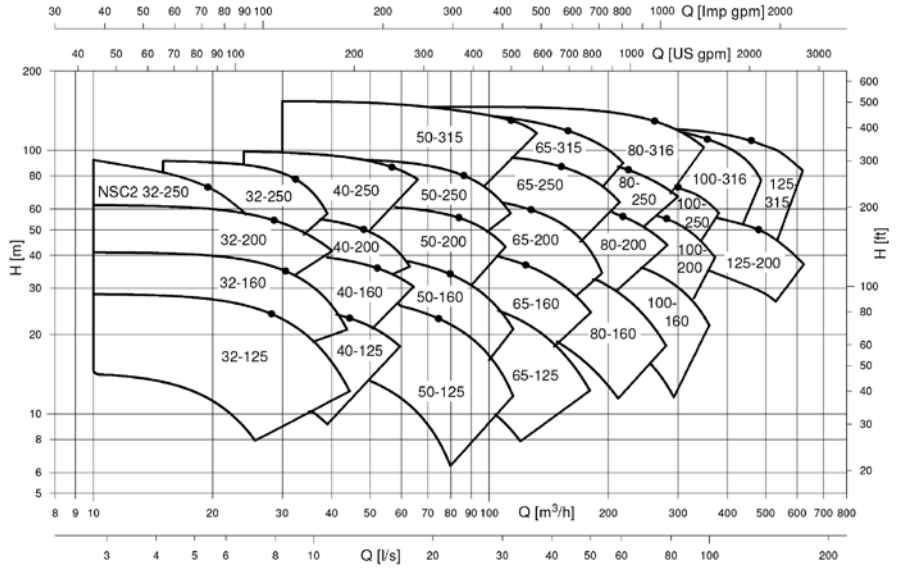
Matériau roue [1 chiffre]
[C] = Fonte
[S] = Acier inoxydable
[B] = Bronze
[N] = Acier inoxydable moulé (1.4408)
[R] = Duplex (1.4517)

Matériau corps [1 chiffre]
[C] = Fonte
[D] = Fonte ductile
[N] = Acier inoxydable (1.4408)
[R] = Duplex (1.4517)

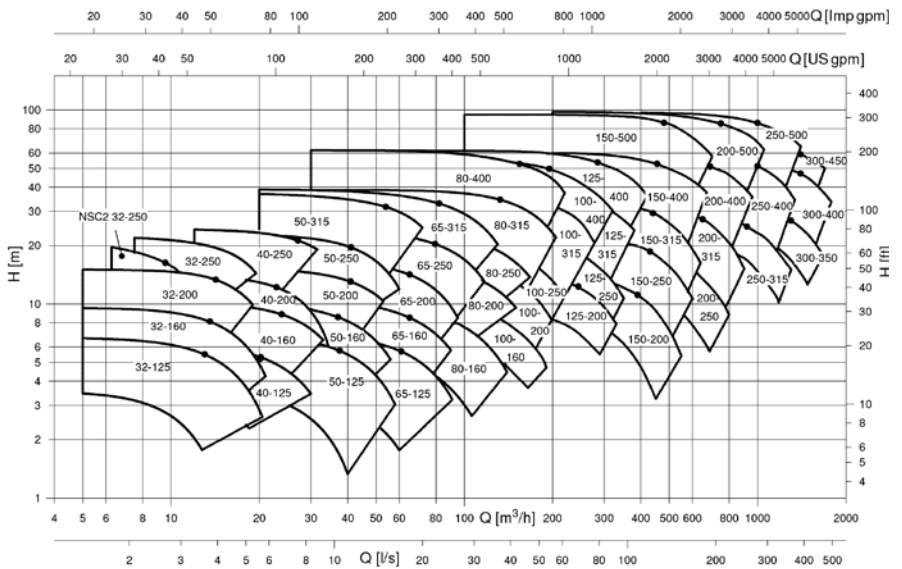
* FPM (ancienne ISO), FKM (ASTM et nouvelle ISO)

CARACTÉRISTIQUES DE FONCTIONNEMENT

Version 2 pôles

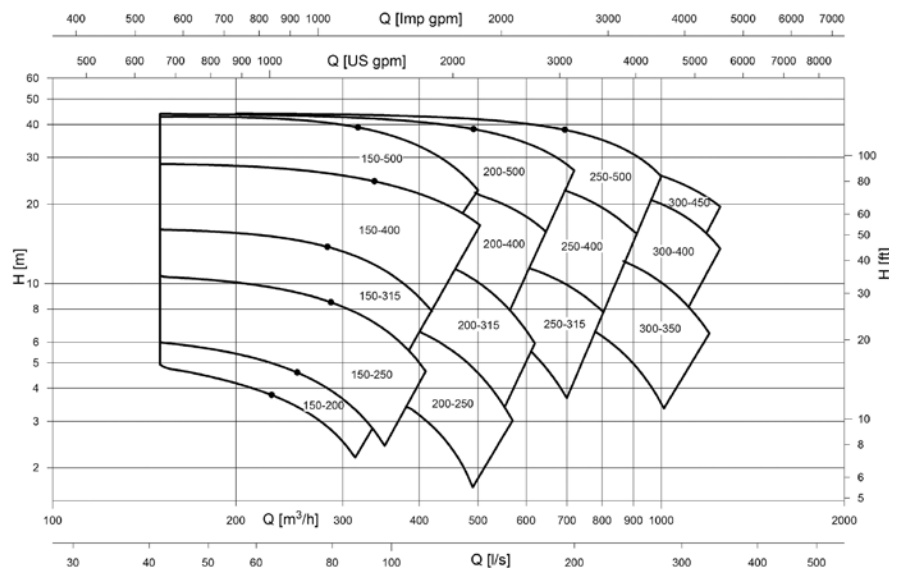


Version 4 pôles



Version 6 pôles

Prix sur consultation



RÉFÉRENCES ET PRIX

NSCE - Pompes monocellulaires monobloc - 2900 tr/min - Moteur spécial arbre long

Modèle	Référence	Prix € H.T.	Orifices		Puissance kW	Poids kg	Cale sous Pompe Quantité x Repère	Cale sous Moteur Quantité x Repère
			asp	ref				
Monophasé : 1 x 230 - Code tension 5H								
NSCE 32-125/11/S25HCS4	101840900	1169,00	50	32	1,1	31	-	-
NSCE 32-125/15/S25HCS4	101840910	1193,00	50	32	1,5	32	-	-
NSCE 32-125/22/P25HCS4	101840920	1207,00	50	32	2,2	36	-	-
NSCE 32-160/22/P25HCS4	101840940	1295,00	50	32	2,2	38	-	-
NSCE 40-125/15/S25HCS4	101840960	1325,00	65	40	1,5	33	-	-
NSCE 40-125/22/P25HCS4	101840970	1337,00	65	40	2,2	37	-	-
Triphasé : 3 x 230 (Δ) / 400 (Y) V jusqu'à 3 kW inclus - Code tension 5R / Triphasé : 3 x 400 (Δ) / 690 (Y) V à partir de 4 kW - Code tension 5V								
NSCE 32-125/11/S25RCS4	101840000	1169,00	50	32	1,1	29	-	-
NSCE 32-125/15/S25RCS4	101840010	1193,00	50	32	1,5	30	-	-
NSCE 32-125/22/P25RCS4	101840020	1207,00	50	32	2,2	34	-	-
NSCE 32-125/30/P25RCS4	101840030	1349,00	50	32	3	38	-	-
NSCE 32-160/22/P25RCS4	101840050	1295,00	50	32	2,2	36	-	-
NSCE 32-160/30/P25RCS4	101840060	1463,00	50	32	3	39	-	-
NSCE 32-160/40/P25VCS4	101840070	1593,00	50	32	4	42	-	-
NSCE 32-160/55/P25VCS4	101840080	1623,00	50	32	5,5	50	-	-
NSCE 32-200/30/P25RCS4	101840100	1447,00	50	32	3	39	-	-
NSCE 32-200/40/P25VCS4	101840110	1725,00	50	32	4	49	-	-
NSCE 32-200/55/P25VCS4	101840120	1974,00	50	32	5,5	56	-	-
NSCE 32-200/75/P25VCS4	101840130	2126,00	50	32	7,5	73	-	-
NSC2 32-250/55/P25VCS4*	101840871	2566,00	Rp 2"	Rp 1" 1/4	5,5	95	-	-
NSC2 32-250/75/P25VCS4*	101840881	2714,00	Rp 2"	Rp 1" 1/4	7,5	106	-	-
NSCE 32-250/92/P25VCS4	101840160	2797,00	50	32	9,2	86	-	-
NSCE 32-250/110/P25VCS4	101840170	2797,00	50	32	11	91	-	-
NSCE 32-250/150/P25VCS4	101840180	3079,00	50	32	15	128	-	2 x M1
NSCE 40-125/15/S25RCS4	101840200	1325,00	65	40	1,5	31	-	-
NSCE 40-125/22/P25RCS4	101840210	1337,00	65	40	2,2	35	-	-
NSCE 40-125/30/P25RCS4	101840220	1493,00	65	40	3	39	-	-
NSCE 40-125/40/P25VCS4	101840230	1628,00	65	40	4	42	-	-
NSCE 40-160/30/P25RCS4	101840250	1548,00	65	40	3	35	-	-
NSCE 40-160/40/P25VCS4	101840260	1644,00	65	40	4	44	-	-
NSCE 40-160/55/P25VCS4	101840270	1893,00	65	40	5,5	54	-	-
NSCE 40-160/75/P25VCS4	101840280	2105,00	65	40	7,5	71	-	-
NSCE 40-200/55/P25VCS4	101840300	1983,00	65	40	5,5	57	-	-
NSCE 40-200/75/P25VCS4	101840310	2188,00	65	40	7,5	74	-	-
NSCE 40-200/92/P25VCS4	101840320	2733,00	65	40	9,2	80	-	-
NSCE 40-200/110/P25VCS4	101840330	2733,00	65	40	11	84	-	-
NSCE 40-250/92/P25VCS4	101840350	2785,00	65	40	9,2	95	-	-
NSCE 40-250/110/P25VCS4	101840360	2785,00	65	40	11	95	-	-
NSCE 40-250/150/P25VCS4	101840370	3039,00	65	40	15	131	-	2 x M1
NSCE 40-250/185/P25VCS4	101840380	3247,00	65	40	18,5	141	-	2 x M1
NSCE 40-250/220/P25VCS4	101840390	3694,00	65	40	22	150	-	2 x M1
NSCE 50-125/30/P25RCS4	101840400	1599,00	65	50	3	42	-	-
NSCE 50-125/40/P25VCS4	101840410	1704,00	65	50	4	45	-	-
NSCE 50-125/55/P25VCS4	101840420	1983,00	65	50	5,5	59	-	-
NSCE 50-125/75/P25VCS4	101840430	2122,00	65	50	7,5	76	-	-
NSCE 50-160/55/P25VCS4	101840450	2022,00	65	50	5,5	73	-	-
NSCE 50-160/75/P25VCS4	101840460	2195,00	65	50	7,5	77	-	-
NSCE 50-160/92/P25VCS4	101840470	2783,00	65	50	9,2	83	-	-
NSCE 50-160/110/P25VCS4	101840480	2783,00	65	50	11	87	-	-
NSCE 50-200/92/P25VCS4	101840500	2958,00	65	50	9,2	87	-	-
NSCE 50-200/110/P25VCS4	101840510	2958,00	65	50	11	87	-	-
NSCE 50-200/150/P25VCS4	101840520	3145,00	65	50	15	126	-	-
NSCE 50-200/185/P25VCS4	101840530	3361,00	65	50	18,5	136	-	-
NSCE 50-250/150/P25VCS4	101840550	3252,00	65	50	15	125	-	2 x M1
NSCE 50-250/185/P25VCS4	101840560	3472,00	65	50	18,5	142	-	2 x M1
NSCE 50-250/220/P25VCS4	101840570	3973,00	65	50	22	151	-	2 x M1
NSCE 65-125/40/P25VCC4	101840600	1784,00	80	65	4	56	-	-
NSCE 65-125/55/P25VCC4	101840610	2054,00	80	65	5,5	65	-	-
NSCE 65-125/75/P25VCC4	101840620	2265,00	80	65	7,5	82	-	-
NSCE 65-125/92/P25VCC4	101840630	2875,00	80	65	9,2	88	-	-
NSCE 65-125/110/P25VCC4	101840640	2875,00	80	65	11	88	-	-
NSCE 65-160/75/P25VCC4	101840660	2369,00	80	65	7,5	90	-	-
NSCE 65-160/92/P25VCC4	101840670	2959,00	80	65	9,2	91	-	-
NSCE 65-160/110/P25VCC4	101840680	2960,00	80	65	11	96	-	-
NSCE 65-160/150/P25VCC4	101840690	3094,00	80	65	15	133	-	-
NSCE 65-160/185/P25VCC4	101840700	3300,00	80	65	18,5	143	-	-
NSCE 65-200/110/P25VCC4	101840710	3125,00	80	65	11	101	-	-
NSCE 65-200/150/P25VCC4	101840720	3320,00	80	65	15	138	-	2 x M1
NSCE 65-200/185/P25VCC4	101840730	3529,00	80	65	18,5	148	-	2 x M1
NSCE 65-200/220/P25VCC4	101840740	3985,00	80	65	22	157	-	2 x M1
NSCE 80-160/110/P25VCC4	101840820	3127,00	100	80	11	110	-	-
NSCE 80-160/150/P25VCC4	101840830	3282,00	100	80	15	147	-	2 x M1
NSCE 80-160/185/P25VCC4	101840840	3488,00	100	80	18,5	157	-	2 x M1
NSCE 80-160/220/P25VCC4	101840850	4114,00	100	80	22	166	-	2 x M1

* NSC2 = pompes bicellulaires, à 2 étages

1 cale M1 sous chaque pied du moteur

NSCE - Pompes monocellulaires monobloc - 1450 tr/min - Moteur spécial arbre long

Pompes de surface

Modèle	Référence	Prix € H.T.	Orifices		Puissance kW	Poids kg	Cale sous Pompe Quantité x Repère	Cale sous Moteur Quantité x Repère
			asp	ref				
Triphasé : 3 x 230 (Δ) / 400 (Y) V jusqu'à 3 kW inclus - Code tension 5R / Triphasé : 3 x 400 (Δ) / 690 (Y) V à partir de 4 kW - Code tension 5V								
NSCE 32-125/02B/S45RCS4	101843000	1113,00	50	32	0,25	25	-	-
NSCE 32-125/02A/S45RCS4	101843010	1113,00	50	32	0,25	25	-	-
NSCE 32-125/02/S45RCS4	101843020	1113,00	50	32	0,25	25	-	-
NSCE 32-125/03/S45RCS4	101843030	1166,00	50	32	0,37	25	-	-
NSCE 32-160/02/S45RCS4	101843050	1186,00	50	32	0,25	26	-	-
NSCE 32-160/03/S45RCS4	101843060	1186,00	50	32	0,37	26	-	-
NSCE 32-160/05A/S45RCS4	101843070	1220,00	50	32	0,55	28	-	-
NSCE 32-160/05/S45RCS4	101843080	1253,00	50	32	0,55	28	-	-
NSCE 32-200/05A/S45RCS4	101843100	1225,00	50	32	0,55	35	-	-
NSCE 32-200/05/S45RCS4	101843110	1286,00	50	32	0,55	35	-	-
NSCE 32-200/07/X45RCS4	101843120	1328,00	50	32	0,75	36	-	-
NSCE 32-200/11/P45RCS4	101843130	1358,00	50	32	1,1	42	-	-
NSC2 32-250/11A/P45RCS4*	101843871	1906,00	Rp 2"	Rp 1" 1/4	0,75	74	-	-
NSC2 32-250/11/P45RCS4*	101843881	1989,00	Rp 2"	Rp 1" 1/4	1,1	74	-	-
NSCE 32-250/15B/P45RCS4	101843150	1509,00	50	32	1,5	51	-	-
NSCE 32-250/15A/P45RCS4	101843160	1509,00	50	32	1,5	51	-	-
NSCE 32-250/15/P45RCS4	101843170	1596,00	50	32	1,5	51	-	-
NSCE 32-250/22/P45RCS4	101843180	1712,00	50	32	2,2	61	-	-
NSCE 40-125/02A/S45RCS4	101843200	1279,00	65	40	0,25	26	-	-
NSCE 40-125/02/S45RCS4	101843210	1279,00	65	40	0,25	26	-	-
NSCE 40-125/03/S45RCS4	101843220	1312,00	65	40	0,37	26	-	-
NSCE 40-125/05/S45RCS4	101843230	1349,00	65	40	0,55	28	-	-
NSCE 40-160/03/S45RCS4	101843250	1333,00	65	40	0,37	28	-	-
NSCE 40-160/05/S45RCS4	101843260	1365,00	65	40	0,55	30	-	-
NSCE 40-160/07/X45RCS4	101843270	1388,00	65	40	0,75	34	-	-
NSCE 40-160/11/P45RCS4	101843280	1466,00	65	40	1,1	40	-	-
NSCE 40-200/07/X45RCS4	101843300	1350,00	65	40	0,75	36	-	-
NSCE 40-200/11/P45RCS4	101843310	1486,00	65	40	1,1	42	-	-
NSCE 40-200/15A/P45RCS4	101843320	1486,00	65	40	1,5	42	-	-
NSCE 40-200/15/P45RCS4	101843330	1486,00	65	40	1,5	45	-	-
NSCE 40-250/15A/P45RCS4	101843350	1487,00	65	40	1,5	54	-	-
NSCE 40-250/15/P45RCS4	101843360	1596,00	65	40	1,5	54	-	-
NSCE 40-250/22A/P45RCS4	101843370	1596,00	65	40	1,5	54	-	-
NSCE 40-250/22/P45RCS4	101843380	1742,00	65	40	2,2	64	-	-
NSCE 40-250/30/P45RCS4	101843390	1759,00	65	40	3	68	-	-
NSCE 50-125/03/S45RCS4	101843400	1344,00	65	50	0,37	29	-	-
NSCE 50-125/05/S45RCS4	101843410	1376,00	65	50	0,55	31	-	-
NSCE 50-125/07/X45RCS4	101843420	1393,00	65	50	0,75	35	-	-
NSCE 50-125/11/P45RCS4	101843430	1438,00	65	50	1,1	41	-	-
NSCE 50-160/07/X45RCS4	101843450	1438,00	65	50	0,75	43	-	-
NSCE 50-160/11A/P45RCS4	101843460	1450,00	65	50	1,1	45	-	-
NSCE 50-160/11/P45RCS4	101843470	1450,00	65	50	1,1	45	-	-
NSCE 50-160/15/P45RCS4	101843480	1450,00	65	50	1,5	48	-	-
NSCE 50-200/15A/P45RCS4	101843500	1506,00	65	50	1,5	48	-	-
NSCE 50-200/15/P45RCS4	101843510	1535,00	65	50	1,5	48	-	-
NSCE 50-200/22A/P45RCS4	101843520	1581,00	65	50	2,2	58	-	-
NSCE 50-200/22/P45RCS4	101843530	1581,00	65	50	2,2	58	-	-
NSCE 50-250/22A/P45RCS4	101843550	1697,00	65	50	2,2	65	-	-
NSCE 50-250/22/P45RCS4	101843560	1697,00	65	50	2,2	65	-	-
NSCE 50-250/30/P45RCS4	101843570	1725,00	65	50	3	69	-	-
NSCE 50-250/40/P45VCS4	101843580	1852,00	65	50	4	88	-	-
NSCE 65-125/05/S45RCC4	101843600	1350,00	80	65	0,55	40	-	-
NSCE 65-125/07/X45RCC4	101843610	1422,00	80	65	0,75	44	-	-
NSCE 65-125/11/P45RCC4	101843620	1484,00	80	65	1,1	50	-	-
NSCE 65-125/15/P45RCC4	101843640	1515,00	80	65	1,5	53	-	-
NSCE 65-160/15B/P45RCC4	101843660	1445,00	80	65	1,5	55	-	-
NSCE 65-160/15A/P45RCC4	101843670	1445,00	80	65	1,5	55	-	-
NSCE 65-160/15/P45RCC4	101843680	1439,00	80	65	1,5	55	-	-
NSCE 65-160/22A/P45RCC4	101843690	1534,00	80	65	2,2	65	-	-
NSCE 65-160/22/P45RCC4	101843700	1534,00	80	65	2,2	65	-	-
NSCE 65-200/15/P45RCC4	101843710	1719,00	80	65	1,5	58	-	-
NSCE 65-200/22A/P45RCC4	101843720	1777,00	80	65	2,2	68	-	-
NSCE 65-200/22/P45RCC4	101843730	1777,00	80	65	2,2	68	-	-
NSCE 65-200/30/P45RCC4	101843740	1839,00	80	65	3	71	-	-
NSCE 65-200/40/P45VCC4	101843750	2011,00	80	65	4	90	-	-
NSCE 80-160/15/P45RCC4	101843820	1687,00	100	80	1,5	65	-	-
NSCE 80-160/22A/P45RCC4	101843830	1778,00	100	80	1,5	75	-	-
NSCE 80-160/22/P45RCC4	101843840	1778,00	100	80	2,2	75	-	-
NSCE 80-160/30/P45RCC4	101843850	1801,00	100	80	3	78	-	-

* NSC2 = pompes bicellulaires, à 2 étages

Cales pour pompe NSCE 2900 tr/min

Modèle	Référence	Prix € H.T.	Dimensions
M1	161407670	91,80	Cale pompe NSC - ESH - H20 X LON304 X LAR50 MM

NSCS - Pompes monocellulaires monobloc - 2900 tr/min - Moteur normalisé

Modèle	Référence	Prix € H.T.	Orifices		Puissance kW	Poids kg	Cale sous Pompe Quantité x Repère	Cale sous Moteur Quantité x Repère
			asp	ref				
Triphasé : 3 x 230 (Δ) / 400 (Y) V jusqu'à 3 kW inclus - Code tension 5R / Triphasé : 3 x 400 (Δ) / 690 (Y) V à partir de 4 kW - Code tension 5V								
NSCS 32-125/11/S25RCS4	101841000	1299,00	50	32	1,1	33	-	-
NSCS 32-125/15/S25RCS4	101841010	1325,00	50	32	1,5	34	-	-
NSCS 32-125/22/P25RCS4	101841020	1341,00	50	32	2,2	38	-	-
NSCS 32-125/30/P25RCS4	101841030	1498,00	50	32	3	43	2 x P1	-
NSCS 32-160/22/P25RCS4	101841050	1439,00	50	32	2,2	40	-	-
NSCS 32-160/30/P25RCS4	101841060	1625,00	50	32	3	44	-	-
NSCS 32-160/40/P25VCS4	101841070	1770,00	50	32	4	47	-	-
NSCS 32-160/55/P25VCS4	101841080	1802,00	50	32	5,5	56	2 x P1 + 2 x P4	-
NSCS 32-200/30/P25RCS4	101841100	1607,00	50	32	3	45	-	-
NSCS 32-200/40/P25VCS4	101841110	1915,00	50	32	4	54	-	-
NSCS 32-200/55/P25VCS4	101841120	2193,00	50	32	5,5	63	-	-
NSCS 32-200/75/P25VCS4	101841130	2362,00	50	32	7,5	80	-	-
NSCS 32-250/75/P25VCS4	101841150	2782,00	50	32	7,5	82	-	-
NSCS 32-250/110A/P25VCS4	101841160	3106,00	50	32	11	86	-	2 x M1
NSCS 32-250/110/P25VCS4	101841170	3106,00	50	32	11	91	-	2 x M1
NSCS 32-250/150/P25VCS4	101841180	3421,00	50	32	15	128	-	2 x M1
NSCS 40-125/15/S25RCS4	101841200	1472,00	65	40	1,5	35	-	-
NSCS 40-125/22/P25RCS4	101841210	1484,00	65	40	2,2	39	-	-
NSCS 40-125/30/P25RCS4	101841220	1658,00	65	40	3	44	2 x P1	-
NSCS 40-125/40/P25VCS4	101841230	1809,00	65	40	4	47	2 x P1	-
NSCS 40-160/30/P25RCS4	101841250	1719,00	65	40	3	40	-	-
NSCS 40-160/40/P25VCS4	101841260	1826,00	65	40	4	49	-	-
NSCS 40-160/55/P25VCS4	101841270	2102,00	65	40	5,5	60	2 x P1 + 2 x P4	-
NSCS 40-160/75/P25VCS4	101841280	2337,00	65	40	7,5	77	2 x P4 + 2 x P4	-
NSCS 40-200/55/P25VCS4	101841300	2203,00	65	40	5,5	64	-	-
NSCS 40-200/75/P25VCS4	101841310	2429,00	65	40	7,5	81	-	-
NSCS 40-200/110A/P25VCS4	101841320	3036,00	65	40	11	115	2 x P1	2 x M1
NSCS 40-200/110/P25VCS4	101841330	3036,00	65	40	11	119	2 x P1	2 x M1
NSCS 40-250/110A/P25VCS4	101841350	3093,00	65	40	11	130	-	2 x M1
NSCS 40-250/110/P25VCS4	101841360	3093,00	65	40	11	130	-	2 x M1
NSCS 40-250/150/P25VCS4	101841370	3376,00	65	40	15	144	-	2 x M1
NSCS 40-250/185/P25VCS4	101841380	3606,00	65	40	18,5	154	-	2 x M1
NSCS 40-250/220/P25VCS4	101841390	4104,00	65	40	22	155	-	2 x M1
NSCS 50-125/30/P25RCS4	101841400	1776,00	65	50	3	47	-	-
NSCS 50-125/40/P25VCS4	101841410	1894,00	65	50	4	50	-	-
NSCS 50-125/55/P25VCS4	101841420	2203,00	65	50	5,5	65	2 x P1 + 2 x P4	-
NSCS 50-125/75/P25VCS4	101841430	2358,00	65	50	7,5	82	2 x P1 + 2 x P4	-
NSCS 50-160/55/P25VCS4	101841450	2246,00	65	50	5,5	80	-	-
NSCS 50-160/75/P25VCS4	101841460	2439,00	65	50	7,5	84	-	-
NSCS 50-160/110A/P25VCS4	101841470	3091,00	65	50	11	118	2 x P1	2 x M1
NSCS 50-160/110/P25VCS4	101841480	3091,00	65	50	11	122	2 x P1	2 x M1
NSCS 50-200/110A/P25VCS4	101841500	3285,00	65	50	11	122	2 x P1	2 x M1
NSCS 50-200/110/P25VCS4	101841510	3285,00	65	50	11	122	2 x P1	2 x M1
NSCS 50-200/150/P25VCS4	101841520	3494,00	65	50	15	139	2 x P1	2 x M1
NSCS 50-200/185/P25VCS4	101841530	3734,00	65	50	18,5	149	2 x P1	2 x M1
NSCS 50-250/150/P25VCS4	101841550	3613,00	65	50	15	138	-	2 x M1
NSCS 50-250/185/P25VCS4	101841560	3857,00	65	50	18,5	155	-	2 x M1
NSCS 50-250/220/P25VCS4	101841570	4414,00	65	50	22	166	-	2 x M1
NSCS 50-250/300/W25VCS4	101841580	5470,00	65	50	30	260	2 x P2	-
NSCS 50-315/370/W25VCC4	703740010	8162,00	65	50	37	354	-	2 x M3
NSCS 50-315/450/W25VCC4	703740020	9613,00	65	50	45	510	-	-
NSCS 50-315/550/W25VCC4	703740030	11597,00	65	50	55	592	2 x P7 + 2 x P9	2 x M2
NSCS 50-315/750/W25VCC4	703740040	14240,00	65	50	75	834	2 x P7 + 2 x P9	-
NSCS 65-125/40/P25VCC4	101841600	1982,00	80	65	4	62	-	-
NSCS 65-125/55/P25VCC4	101841610	2282,00	80	65	5,5	72	-	-
NSCS 65-125/75/P25VCC4	101841620	2516,00	80	65	7,5	90	-	-
NSCS 65-125/110A/P25VCC4	101841630	3194,00	80	65	11	95	2 x P2	2 x M1
NSCS 65-125/110/P25VCC4	101841640	3194,00	80	65	11	99	2 x P2	2 x M1
NSCS 65-160/75/P25VCC4	101841660	2631,00	80	65	7,5	122	2 x P2	2 x M1
NSCS 65-160/110A/P25VCC4	101841670	3287,00	80	65	11	126	2 x P2	2 x M1
NSCS 65-160/110/P25VCC4	101841680	3288,00	80	65	11	131	2 x P2	2 x M1
NSCS 65-160/150/P25VCC4	101841690	3437,00	80	65	15	146	2 x P2	2 x M1
NSCS 65-160/185/P25VCC4	101841700	3653,00	80	65	18,5	155	2 x P2	2 x M1
NSCS 65-200/110/P25VCC4	101841710	3471,00	80	65	11	136	-	2 x M1
NSCS 65-200/150/P25VCC4	101841720	3687,00	80	65	15	151	-	2 x M1
NSCS 65-200/185/P25VCC4	101841730	3920,00	80	65	18,5	161	-	2 x M1
NSCS 65-200/220/P25VCC4	101841740	4427,00	80	65	22	172	-	2 x M1
NSCS 65-200/300/W25VCC4	101841750	5502,00	80	65	30	290	2 x P2	-
NSCS 65-250/220/P25VCC4	101841770	4716,00	80	65	22	208	-	-
NSCS 65-250/300/W25VCC4	101841780	5031,00	80	65	30	275	-	-
NSCS 65-250/370/W25VCC4	101841790	5516,00	80	65	37	290	-	-
NSCS 65-250/450/W25VCC4	101841800	6322,00	80	65	45	435	2 x P3	-
NSCS 65-250/550/W25VCC4	101841810	7548,00	80	65	55	520	4 x P3 + 2 x P6	2 x M2

NSCS - Pompes monocellulaires monobloc - 2900 tr/min - Moteur normalisé

Modèle	Référence	Prix € H.T.	Orifices		Puissance kW	Poids kg	Cale sous Pompe Quantité x Repère	Cale sous Moteur Quantité x Repère
			asp	ref				
NSCS 65-315/550/W25VCC4	703740130	11824,00	80	65	55	599	2 x P7 + 2 x P9	2 x M2
NSCS 65-315/750/W25VCC4	703740140	14580,00	80	65	75	842	2 x P7 + 2 x P9	-
NSCS 65-315/900/W25VCC4	703740150	15130,00	80	65	90	877	2 x P7 + 2 x P9	-
NSCS 80-160/110/P25VCC4	101841820	3473,00	100	80	11	145	-	2 x M1
NSCS 80-160/150/P25VCC4	101841830	3646,00	100	80	15	160	-	2 x M1
NSCS 80-160/185/P25VCC4	101841840	3875,00	100	80	18,5	170	-	2 x M1
NSCS 80-160/220/P25VCC4	101841850	4571,00	100	80	22	181	-	2 x M1
NSCS 80-200/220/P25VCC4	101841870	4383,00	100	80	22	180	-	2 x M1
NSCS 80-200/300/W25VCC4	101841880	5852,00	100	80	30	280	2 x P2	-
NSCS 80-200/370/W25VCC4	101841890	6327,00	100	80	37	295	2 x P2	-
NSCS 80-200/450/W25VCC4	101841900	7406,00	100	80	45	440	2 x P2 + 2 x P5	-
NSCS 80-250/370/W25VCC4	101841920	7128,00	100	80	37	310	-	-
NSCS 80-250/450/W25VCC4	101841930	7499,00	100	80	45	450	2 x P3	-
NSCS 80-250/550/W25VCC4	101841940	8732,00	100	80	55	535	2 x P3 + 2 x P6	2 x M2
NSCS 80-250/750/W25VCC4	101841950	10990,00	100	80	75	849	2 x P3 + 2 x P6	-
NSCS 100-160/150/P25VCC4	703740301	4253,00	125	100	15	259	-	4 x M1
NSCS 100-160/185/P25VCC4	703740311	4335,00	125	100	18,5	276	-	4 x M1
NSCS 100-160/220/P25VCC4	703740321	4594,00	125	100	22	297	-	2 x M1
NSCS 100-160/300/W25VCC4	703740330	5608,00	125	100	30	369	-	-
NSCS 100-200/300/W25VCC4	703740360	5663,00	125	100	30	377	-	-
NSCS 100-200/370/W25VCC4	703740370	6196,00	125	100	37	392	-	-
NSCS 100-200/450/W25VCC4	703740380	7481,00	125	100	45	627	2 x P3	-
NSCS 100-200/550/W25VCC4	703740390	8471,00	125	100	55	696	2 x P8 + 2 x P10	2 x M2
NSCS 100-250/750/W25VCC4	703740420	10752,00	125	100	75	932	2 x P7 + 2 x P9	-
NSCS 100-250/900/W25VCC4	703740430	12054,00	125	100	90	983	2 x P7 + 2 x P9	-
NSCS 125-200/450/W25VCC4	703740460	7656,00	150	125	45	649	-	2 x M4
NSCS 125-200/550/W25VCC4	703740470	8953,00	150	125	55	718	2 x P8	2 x M2
NSCS 125-200/750/W25VCC4	703740480	10745,00	150	125	75	960	2 x P8	-
NSCS 125-200/900/W25VCC4	703740490	12054,00	150	125	90	995	2 x P8	-

Cales pour pompe NSCS 2900 tr/min

Modèle	Référence	Prix € H.T.	Dimensions	Poids kg
P1	161403210	64,90	Cale pompe NSC - H20 X LON100 X LAR50 MM	1
P2	161403230	70,20	Cale pompe NSC - H20 X LON125 X LAR70 MM	2
P3	161404380	75,60	Cale pompe NSC - H25 X LON160 X LAR80 MM	3
P4	161407550	45,50	Cale pompe NSC - H8 X LON100 X LAR50 MM	0,5
P5	161407570	86,40	Cale pompe NSC - H25 X LON125 X LAR70 MM	2
P6	161407800	120,00	Cale pompe NSC - H30 X LON160 X LAR80 MM	4
P7	768003140	32,50	Cale pompe NSC - H10 X LON160 X LAR85 MM	2
P8	768003170	125,00	Cale pompe NSC - H30 X LON160 X LAR85 MM	4
P9	768003180	142,00	Cale pompe NSC - H45 X LON160 X LAR85 MM	5
P10	768003190	152,00	Cale pompe NSC - H50 X LON160 X LAR85 MM	6
M1	161407670	91,80	Cale moteur NSC - ESH - H20 X LON304 X LAR50 MM	3
M2	161407990	147,00	Cale moteur NSC - H30 X LON467 X LAR100 MM	11
M3	768082110	164,00	Cale moteur NSC - H25 X LON370 X LAR80 MM	6
M4	768082120	180,00	Cale moteur NSC - H25 X LON412 X LAR80 MM	7

Repère de type P = cale sous la pompe - Repère de type M = cale sous le moteur
 Lorsque le nombre est de 4 pour un repère de cales, celles-ci se montent par paires sous chaque pied moteur ou pompe
 Exemple pour une NSCS 65-250/550/W25VCC4 avec :
 4 x P3 + 2 x P6 signifie qu'il faut installer sous chacun des 2 pieds de pompe
 2 cales pompe repère P3 + 1 cale pompe repère P6

NSCS - Pompes monocellulaires monobloc - 1450 tr/min - Moteur normalisé

Modèle	Référence	Prix € H.T.	Orifices		Puissance kW	Poids kg	Cale sous Pompe Quantité x Repère	Cale sous Moteur Quantité x Repère
			asp	ref				
Triphasé : 3 x 230 (Δ) / 400 (Y) V jusqu'à 3 kW inclus - Code tension 5R / Triphasé : 3 x 400 (Δ) / 690 (Y) V à partir de 4 kW - Code tension 5V								
NSCS 32-160/05A/S45RCS4	101844070	1354,00	50	32	0,55	32	-	-
NSCS 32-160/05/S45RCS4	101844080	1393,00	50	32	0,55	32	-	-
NSCS 32-200/05A/S45RCS4	101844100	1360,00	50	32	0,55	32	-	-
NSCS 32-200/05/S45RCS4	101844110	1428,00	50	32	0,55	42	-	-
NSCS 32-200/07/X45RCS4	101844120	1475,00	50	32	0,75	43	-	-
NSCS 32-200/11/P45RCS4	101844130	1508,00	50	32	1,1	50	-	-
NSCS 32-250/11A/P45RCS4	101844150	1676,00	50	32	1,1	48	-	-
NSCS 32-250/11/P45RCS4	101844160	1676,00	50	32	1,1	48	-	-
NSCS 32-250/15/P45RCS4	101844170	1774,00	50	32	1,5	51	-	-
NSCS 32-250/22/P45RCS4	101844180	1902,00	50	32	2,2	61	-	-
NSCS 40-125/05/S45RCS4	101844230	1498,00	65	40	0,55	32	-	-
NSCS 40-160/05/S45RCS4	101844260	1517,00	65	40	0,55	34	-	-
NSCS 40-160/07/X45RCS4	101844270	1541,00	65	40	0,75	38	-	-
NSCS 40-160/11/P45RCS4	101844280	1628,00	65	40	1,1	44	-	-
NSCS 40-200/07/X45RCS4	101844300	1499,00	65	40	0,75	43	-	-
NSCS 40-200/11/P45RCS4	101844310	1652,00	65	40	1,1	47	-	-
NSCS 40-200/15A/P45RCS4	101844320	1652,00	65	40	1,1	49	-	-
NSCS 40-200/15/P45RCS4	101844330	1652,00	65	40	1,5	52	-	-
NSCS 40-250/11/P45RCS4	101844350	1653,00	65	40	1,1	59	-	-
NSCS 40-250/15/P45RCS4	101844360	1774,00	65	40	1,5	63	-	-
NSCS 40-250/22A/P45RCS4	101844370	1774,00	65	40	1,5	63	-	-
NSCS 40-250/22/P45RCS4	101844380	1936,00	65	40	2,2	71	-	-
NSCS 40-250/30/P45RCS4	101844390	1954,00	65	40	3	75	-	-
NSCS 50-125/05/S45RCS4	101844410	1527,00	65	50	0,55	35	-	-
NSCS 50-125/07/X45RCS4	101844420	1547,00	65	50	0,75	39	-	-
NSCS 50-125/11/P45RCS4	101844430	1596,00	65	50	1,1	45	-	-
NSCS 50-160/07/X45RCS4	101844450	1596,00	65	50	0,75	52	-	-
NSCS 50-160/11A/P45RCS4	101844460	1612,00	65	50	1,1	52	-	-
NSCS 50-160/11/P45RCS4	101844470	1612,00	65	50	1,1	52	-	-
NSCS 50-160/15/P45RCS4	101844480	1612,00	65	50	1,5	55	-	-
NSCS 50-200/11/P45RCS4	101844500	1672,00	65	50	1,1	51	-	-
NSCS 50-200/15/P45RCS4	101844510	1704,00	65	50	1,5	55	-	-
NSCS 50-200/22A/P45RCS4	101844520	1755,00	65	50	2,2	65	-	-
NSCS 50-200/22/P45RCS4	101844530	1755,00	65	50	2,2	65	-	-
NSCS 50-250/22A/P45RCS4	101844550	1885,00	65	50	2,2	72	-	-
NSCS 50-250/22/P45RCS4	101844560	1885,00	65	50	2,2	72	-	-
NSCS 50-250/30/P45RCS4	101844570	1915,00	65	50	3	76	-	-
NSCS 50-250/40/P45VCS4	101844580	2056,00	65	50	4	95	-	-
NSCS 50-315/40/P45VCC4	703740541	4693,00	65	50	4	137	-	-
NSCS 50-315/55/P45VCC4	703740551	4783,00	65	50	5,5	145	-	-
NSCS 50-315/75/P45VCC4	703740561	4912,00	65	50	7,5	150	-	-
NSCS 50-315/110/P45VCC4	703740571	5888,00	65	50	11	172	-	1 x S8
NSCS 65-125/05/S45RCC4	101844600	1499,00	80	65	0,55	44	-	-
NSCS 65-125/07/X45RCC4	101844610	1580,00	80	65	0,75	48	-	-
NSCS 65-125/11/P45RCC4	101844620	1648,00	80	65	1,1	55	-	-
NSCS 65-125/15/P45RCC4	101844640	1682,00	80	65	1,5	58	-	-
NSCS 65-160/11A/P45RCC4	101844660	1605,00	80	65	1,1	59	-	-
NSCS 65-160/11/P45RCC4	101844670	1605,00	80	65	1,1	59	-	-
NSCS 65-160/15/P45RCC4	101844680	1599,00	80	65	1,5	62	-	-
NSCS 65-160/22A/P45RCC4	101844690	1703,00	80	65	2,2	72	-	-
NSCS 65-160/22/P45RCC4	101844700	1703,00	80	65	2,2	72	-	-
NSCS 65-200/15/P45RCC4	101844710	1909,00	80	65	1,5	65	-	-
NSCS 65-200/22A/P45RCC4	101844720	1973,00	80	65	2,2	75	-	-
NSCS 65-200/22/P45RCC4	101844730	1973,00	80	65	2,2	75	-	-
NSCS 65-200/30/P45RCC4	101844740	2043,00	80	65	3	78	-	-
NSCS 65-200/40/P45VCC4	101844750	2233,00	80	65	4	97	-	-
NSCS 65-250/30/P45RCC4	101844770	2427,00	80	65	3	98	-	-
NSCS 65-250/40/P45VCC4	101844780	2620,00	80	65	4	107	-	-
NSCS 65-250/55A/P45VCC4	101844790	3044,00	80	65	5,5	112	-	-
NSCS 65-250/55/P45VCC4	101844800	3044,00	80	65	5,5	112	-	-
NSCS 65-250/75/P45VCC4	101844810	3439,00	80	65	7,5	116	-	-
NSCS 65-315/55/P45VCC4	703740601	5113,00	80	65	5,5	153	-	-
NSCS 65-315/75/P45VCC4	703740611	5237,00	80	65	7,5	157	-	-
NSCS 65-315/110/P45VCC4	703740621	6400,00	80	65	11	179	-	1 x S8
NSCS 65-315/150/P45VCC4	703740631	6774,00	80	65	15	222	-	1 x S8
NSCS 80-160/15/P45RCC4	101844820	1873,00	100	80	1,5	72	-	-
NSCS 80-160/22A/P45RCC4	101844830	1976,00	100	80	2,2	82	-	-
NSCS 80-160/22/P45RCC4	101844840	1976,00	100	80	2,2	82	-	-
NSCS 80-160/30/P45RCC4	101844850	2000,00	100	80	3	85	-	-
NSCS 80-200/30/P45RCC4	101844870	2444,00	100	80	3	87	-	-
NSCS 80-200/40/P45VCC4	101844880	2609,00	100	80	4	109	-	-
NSCS 80-200/55A/P45VCC4	101844890	2925,00	100	80	5,5	115	-	-
NSCS 80-200/55/P45VCC4	101844900	2925,00	100	80	5,5	115	-	-

NSCS - Pompes monocellulaires monobloc - 1450 tr/min - Moteur normalisé

Pompes de surface

Modèle	Référence	Prix € H.T.	Orifices		Puissance kW	Poids kg	Cale sous Pompe Quantité x Repère	Cale sous Moteur Quantité x Repère
			asp	ref				
NSCS 80-250/55A/P45VCC4	101844920	3194,00	100	80	5,5	118	-	-
NSCS 80-250/55/P45VCC4	101844930	3194,00	100	80	5,5	118	-	-
NSCS 80-250/75/P45VCC4	101844940	3588,00	100	80	7,5	122	-	-
NSCS 80-250/110/P45VCC4	101844950	4051,00	100	80	11	185	-	4 x M1
NSCS 80-315/110A/P45VCC4	703740661	6960,00	100	80	11	193	-	1 x S9
NSCS 80-315/110/P45VCC4	703740671	7004,00	100	80	11	193	-	1 x S9
NSCS 80-315/150/P45VCC4	703740681	7436,00	100	80	15	235	-	1 x S9
NSCS 80-315/185/W45VCC4	703740690	7867,00	100	80	18,5	286	-	1 x S6
NSCS 80-315/220/W45VCC4	703740700	8190,00	100	80	22	304	-	1 x S6
NSCS 80-400/185/W45VCC4	703740730	7248,00	100	80	18,5	325	-	1 x S7
NSCS 80-400/220/W45VCC4	703740740	7476,00	100	80	22	343	-	1 x S7
NSCS 80-400/300/W45VCC4	703740750	8835,00	100	80	30	389	-	1 x S5
NSCS 80-400/370/W45VCC4	703740760	9967,00	100	80	37	547	-	1 x S2
NSCS 100-160/22A/P45RCC4	703740791	2638,00	125	100	2,2	172	-	-
NSCS 100-160/22/P45RCC4	703740801	2692,00	125	100	2,2	172	-	-
NSCS 100-160/30/P45RCC4	703740811	2758,00	125	100	3	178	-	-
NSCS 100-160/40/P45VCC4	703740821	2819,00	125	100	4	184	-	-
NSCS 100-200/40/P45VCC4	703740841	2944,00	125	100	4	170	-	-
NSCS 100-200/55/P45VCC4	703740851	3200,00	125	100	5,5	180	-	-
NSCS 100-200/75/P45VCC4	703740861	3646,00	125	100	7,5	226	-	-
NSCS 100-250/75/P45VCC4	703740891	4324,00	125	100	7,5	206	-	-
NSCS 100-250/110/P45VCC4	703740901	4793,00	125	100	11	281	-	1 x S8
NSCS 100-315/110/P45VCC4	703740931	5043,00	125	100	11	297	-	1 x S9
NSCS 100-315/150/P45VCC4	703740941	5330,00	125	100	15	304	-	1 x S9
NSCS 100-315/185/W45VCC4	703740950	5784,00	125	100	18,5	374	-	1 x S6
NSCS 100-315/220/W45VCC4	703740960	6104,00	125	100	22	392	-	1 x S6
NSCS 100-315/300/W45VCC4	703740970	7461,00	125	100	30	437	-	1 x S4
NSCS 100-400/300/W45VCC4	703741000	9209,00	125	100	30	499	-	1 x S5
NSCS 100-400/370/W45VCC4	703741010	10343,00	125	100	37	691	-	1 x S2
NSCS 100-400/450/W45VCC4	703741020	11270,00	125	100	45	719	-	1 x S2
NSCS 125-200/55/P45VCC4	703741051	3812,00	150	125	5,5	239	-	-
NSCS 125-200/75/P45VCC4	703741061	4128,00	150	125	7,5	218	-	-
NSCS 125-200/110/P45VCC4	703741071	4596,00	150	125	11	281	-	1 x S9
NSCS 125-250/110/P45VCC4	703741101	4944,00	150	125	11	286	-	1 x S9
NSCS 125-250/150/P45VCC4	703741111	5238,00	150	125	15	318	-	1 x S9
NSCS 125-315/185/W45VCC4	703741140	7125,00	150	125	18,5	410	-	1 x S7
NSCS 125-315/220/W45VCC4	703741150	7465,00	150	125	22	388	-	1 x S7
NSCS 125-315/300/W45VCC4	703741160	8956,00	150	125	30	447	-	1 x S5
NSCS 125-315/370/W45VCC4	703741170	9419,00	150	125	37	665	-	1 x S2
NSCS 125-400/370/W45VCC4	703741200	9735,00	150	125	37	713	-	1 x S3
NSCS 125-400/450/W45VCC4	703741210	10888,00	150	125	45	741	-	1 x S3
NSCS 125-400/550/W45VCC4	703741220	12542,00	150	125	55	828	-	1 x S1
NSCS 125-400/750/W45VCC4	703741230	14208,00	150	125	75	1050	-	2 x M5
NSCS 150-200/110A/P45VCC4	703741261	5260,00	200	150	11	347	-	1 x S10
NSCS 150-200/110/P45VCC4	703741271	5723,00	200	150	11	347	-	1 x S10
NSCS 150-200/150A/P45VCC4	703741281	6040,00	200	150	15	389	-	1 x S10
NSCS 150-200/150/P45VCC4	703741291	6176,00	200	150	15	381	-	1 x S10
NSCS 150-250/150/P45VCC4	703741311	6542,00	200	150	15	367	-	1 x S10
NSCS 150-250/185/W45VCC4	703741320	7143,00	200	150	18,5	438	-	1 x S7
NSCS 150-250/220/W45VCC4	703741330	7448,00	200	150	22	419	-	1 x S7
NSCS 150-250/300/W45VCC4	703741340	8972,00	200	150	30	501	-	1 x S5
NSCS 150-315/300/W45VCC4	703741370	9347,00	200	150	30	488	-	1 x S5
NSCS 150-315/370/W45VCC4	703741380	10892,00	200	150	37	699	-	1 x S2
NSCS 150-315/450/W45VCC4	703741390	11525,00	200	150	45	727	-	1 x S2
NSCS 150-400/450/W45VCC4	703741410	12863,00	200	150	45	769	-	1 x S3
NSCS 150-400/550/W45VCC4	703741420	14519,00	200	150	55	856	-	1 x S1
NSCS 150-400/750/W45VCC4	703741430	17229,00	200	150	75	1078	-	2 x M5
NSCS 150-400/900/W45VCC4	703741440	18175,00	200	150	90	1126	-	2 x M5

Cales pour pompe NSCS 1450 tr/min

Modèle	Référence	Prix € H.T.	Dimensions	Poids kg
M1	161407670	91,80	Cale moteur NSC - ESH - H20 X LON304 X LAR50 MM	3
M5	768082130	216,00	Cale moteur NSC - H35 X LON517 X LAR100 MM	15
S1	743760130	399,00	Socle moteur NSCS - H65 x LON510 x LAR640 MM	14
S2	743760170	371,00	Socle moteur NSCS - H55 x LON510 x LAR640 MM	13
S3	743760180	431,00	Socle moteur NSCS - H90 x LON510 x LAR640 MM	14
S4	743760220	323,00	Socle moteur NSCS - H50 x LON420 x LAR550 MM	10
S5	743760230	382,00	Socle moteur NSCS - H80 x LON420 x LAR550 MM	12
S6	743760290	376,00	Socle moteur NSCS - H70 x LON420 x LAR550 MM	11
S7	743760300	399,00	Socle moteur NSCS - H100 x LON420 x LAR550 MM	13
S8	743760350	366,00	Socle moteur NSCS - H65 x LON420 x LAR550 MM	11
S9	743760360	388,00	Socle moteur NSCS - H90 x LON420 x LAR550 MM	12
S10	743760370	409,00	Socle moteur NSCS - H120 x LON420 x LAR550 MM	13

Repère de type M = cale sous le moteur - Repère de type S = socle sous le moteur - Les socles (repère S) incluent les fixations de la pompe sur le socle. Lorsque le nombre est de 4 pour un repère de cales, celles-ci se montent par paires sous chaque pied moteur ou pompe. Exemple pour une NSCS 80-250/110/P45VCC4 avec : 4 x M1 signifie qu'il faut installer sous chacun des 2 pieds du moteur 2 cales moteur repère M1

NSCF - Pompes monocellulaires sur châssis - 2900 tr/min - Avec accouplement sans spacer

Modèle	Référence	Prix € H.T.	Orifices		Puissance kW	Poids kg
			asp	ref		
Triphasé : 3 x 230 (Δ) / 400 (Y) V jusqu'à 3 kW inclus - Code tension 5R						
Triphasé : 3 x 400 (Δ) / 690 (Y) V à partir de 4 kW - Code tension 5V						
NSCF 32-125/11/S25RCS4	101842000	2508,00	50	32	1,1	65
NSCF 32-125/15/S25RCS4	101842010	2592,00	50	32	1,5	68
NSCF 32-125/22/P25RCS4	101842020	2659,00	50	32	2,2	77
NSCF 32-125/30/P25RCS4	101842030	2862,00	50	32	3	84
NSCF 32-160/22/P25RCS4	101842050	2764,00	50	32	2,2	78
NSCF 32-160/30/P25RCS4	101842060	2976,00	50	32	3	85
NSCF 32-160/40/P25VCS4	101842070	3161,00	50	32	4	90
NSCF 32-160/55/P25VCS4	101842080	3141,00	50	32	5,5	119
NSCF 32-200/30/P25RCS4	101842100	2979,00	50	32	3	72
NSCF 32-200/40/P25VCS4	101842110	3182,00	50	32	4	97
NSCF 32-200/55/P25VCS4	101842120	3467,00	50	32	5,5	126
NSCF 32-200/75/P25VCS4	101842130	3694,00	50	32	7,5	130
NSCF 32-250/75/P25VCS4	101842150	4711,00	50	32	7,5	183
NSCF 32-250/110A/P25VCS4	101842160	5085,00	50	32	11	187
NSCF 32-250/110/P25VCS4	101842170	5085,00	50	32	11	187
NSCF 32-250/150/P25VCS4	101842180	5311,00	50	32	15	204
NSCF 40-125/15/S25RCS4	101842200	2664,00	65	40	1,5	73
NSCF 40-125/22/P25RCS4	101842210	2716,00	65	40	2,2	78
NSCF 40-125/30/P25RCS4	101842220	2915,00	65	40	3	85
NSCF 40-125/40/P25VCS4	101842230	3103,00	65	40	4	90
NSCF 40-160/30/P25RCS4	101842250	3117,00	65	40	3	82
NSCF 40-160/40/P25VCS4	101842260	3180,00	65	40	4	91
NSCF 40-160/55/P25VCS4	101842270	3411,00	65	40	5,5	120
NSCF 40-160/75/P25VCS4	101842280	3684,00	65	40	7,5	124
NSCF 40-200/55/P25VCS4	101842300	3481,00	65	40	5,5	128
NSCF 40-200/75/P25VCS4	101842310	3767,00	65	40	7,5	132
NSCF 40-200/110A/P25VCS4	101842320	4108,00	65	40	11	161
NSCF 40-200/110/P25VCS4	101842330	4108,00	65	40	11	161
NSCF 40-250/110A/P25VCS4	101842350	4624,00	65	40	11	188
NSCF 40-250/110/P25VCS4	101842360	4624,00	65	40	11	188
NSCF 40-250/150/P25VCS4	101842370	5319,00	65	40	15	205
NSCF 40-250/185/P25VCS4	101842380	6003,00	65	40	18,5	218
NSCF 40-250/220/W25VCS4	101842390	6453,00	65	40	22	285
NSCF 50-125/30/P25RCS4	101842400	3038,00	65	50	3	88
NSCF 50-125/40/P25VCS4	101842410	3226,00	65	50	4	93
NSCF 50-125/55/P25VCS4	101842420	3550,00	65	50	5,5	122
NSCF 50-125/75/P25VCS4	101842430	3739,00	65	50	7,5	126
NSCF 50-160/55/P25VCS4	101842450	3553,00	65	50	5,5	129
NSCF 50-160/75/P25VCS4	101842460	3742,00	65	50	7,5	133
NSCF 50-160/110A/P25VCS4	101842470	4084,00	65	50	11	162
NSCF 50-160/110/P25VCS4	101842480	4084,00	65	50	11	162
NSCF 50-200/110A/P25VCS4	101842500	4331,00	65	50	11	163
NSCF 50-200/110/P25VCS4	101842510	4331,00	65	50	11	163
NSCF 50-200/150/P25VCS4	101842520	4939,00	65	50	15	180
NSCF 50-200/185/P25VCS4	101842530	5173,00	65	50	18,5	193
NSCF 50-250/150/P25VCS4	101842550	5123,00	65	50	15	206
NSCF 50-250/185/P25VCS4	101842560	5351,00	65	50	18,5	219
NSCF 50-250/220/W25VCS4	101842570	6199,00	65	50	22	286
NSCF 50-250/300/W25VCS4	101842580	7651,00	65	50	30	368
NSCF 50-315/370/W25VCC4	703760010	9287,00	65	50	37	462
NSCF 50-315/450/W25VCC4	703760020	10760,00	65	50	45	607
NSCF 50-315/550/W25VCC4	703760030	13476,00	65	50	55	733
NSCF 50-315/750/W25VCC4	703760040	16874,00	65	50	75	960

NSCF - Pompes monocellulaires sur châssis - 2900 tr/min - Avec accouplement sans spacer

Pompes de surface

Modèle	Référence	Prix € H.T.	Orifices		Puissance kW	Poids kg
			asp	ref		
NSCF 65-125/40/P25VCC4	101842600	3348,00	80	65	4	104
NSCF 65-125/55/P25VCC4	101842610	3685,00	80	65	5,5	133
NSCF 65-125/75/P25VCC4	101842620	3875,00	80	65	7,5	137
NSCF 65-125/110A/P25VCC4	101842630	5051,00	80	65	11	167
NSCF 65-125/110/P25VCC4	101842640	5051,00	80	65	11	167
NSCF 65-160/75/P25VCC4	101842660	3899,00	80	65	7,5	188
NSCF 65-160/110A/P25VCC4	101842670	4597,00	80	65	11	188
NSCF 65-160/110/P25VCC4	101842680	4597,00	80	65	11	188
NSCF 65-160/150/P25VCC4	101842690	5108,00	80	65	15	205
NSCF 65-160/185/P25VCC4	101842700	5354,00	80	65	18,5	218
NSCF 65-200/110/P25VCC4	101842710	4936,00	80	65	11	191
NSCF 65-200/150/P25VCC4	101842720	5301,00	80	65	15	208
NSCF 65-200/185/P25VCC4	101842730	5546,00	80	65	18,5	221
NSCF 65-200/220/W25VCC4	101842740	6432,00	80	65	22	288
NSCF 65-200/300/W25VCC4	101842750	7970,00	80	65	30	370
NSCF 65-250/220/W25VCC4	101842770	7434,00	80	65	22	306
NSCF 65-250/300/W25VCC4	101842780	7999,00	80	65	30	388
NSCF 65-250/370/W25VCC4	101842790	8681,00	80	65	37	409
NSCF 65-250/450/W25VCC4	101842800	9628,00	80	65	45	560
NSCF 65-250/550/W25VCC4	101842810	11687,00	80	65	55	669
NSCF 65-315/550/W25VCC4	703760120	13250,00	80	65	55	740
NSCF 65-315/750/W25VCC4	703760130	15855,00	80	65	75	958
NSCF 65-315/900/W25VCC4	703760140	18233,00	80	65	90	993
NSCF 80-160/110/P25VCC4	101842820	6746,00	100	80	11	194
NSCF 80-160/150/P25VCC4	101842830	5065,00	100	80	15	211
NSCF 80-160/185/P25VCC4	101842840	5303,00	100	80	18,5	224
NSCF 80-160/220/W25VCC4	101842850	6146,00	100	80	22	291
NSCF 80-200/220/W25VCC4	101842870	6549,00	100	80	22	308
NSCF 80-200/300/W25VCC4	101842880	8001,00	100	80	30	390
NSCF 80-200/370/W25VCC4	101842890	8699,00	100	80	37	411
NSCF 80-200/450/W25VCC4	101842900	10060,00	100	80	45	562
NSCF 80-250/370/W25VCC4	101842920	9361,00	100	80	37	414
NSCF 80-250/450/W25VCC4	101842930	10723,00	100	80	45	565
NSCF 80-250/550/W25VCC4	101842940	12782,00	100	80	55	674
NSCF 80-250/750/W25VCC4	101842950	14560,00	100	80	75	942
NSCF 80-316/900/W25VCC4	703760300	17101,00	100	80	90	1061
NSCF 80-316/1100/W25VCC4	703760310	22536,00	100	80	110	1340
NSCF 80-316/1320/W25VCC4	703760320	23896,00	100	80	132	1426
NSCF 80-316/1600/W25VCC4	703760330	28537,00	100	80	160	1507
NSCF 100-160/150/P25VCC4	703760401	6468,00	125	100	15	415
NSCF 100-160/185/P25VCC4	703760411	6646,00	125	100	18,5	432
NSCF 100-160/220/W25VCC4	703760420	6821,00	125	100	22	478
NSCF 100-160/300/W25VCC4	703760430	8379,00	125	100	30	517
NSCF 100-200/300/W25VCC4	703760470	9038,00	125	100	30	525
NSCF 100-200/370/W25VCC4	703760480	9778,00	125	100	37	502
NSCF 100-200/450/W25VCC4	703760490	11314,00	125	100	45	671
NSCF 100-200/550/W25VCC4	703760500	13494,00	125	100	55	903
NSCF 100-200/750/W25VCC4	703760510	15471,00	125	100	75	1121
NSCF 100-250/450/W25VCC4	703760540	11852,00	125	100	45	707
NSCF 100-250/550/W25VCC4	703760550	13726,00	125	100	55	906
NSCF 100-250/900/W25VCC4	703760570	17755,00	125	100	90	1159
NSCF 100-316/1100/W25VCC4	703760350	24461,00	125	100	110	1343
NSCF 100-316/1320/W25VCC4	703760360	25707,00	125	100	132	1429
NSCF 100-316/1600/W25VCC4	703760370	29556,00	125	100	160	1510
NSCF 125-200/450/W25VCC4	703760600	11976,00	150	125	45	712
NSCF 125-200/550/W25VCC4	703760610	14138,00	150	125	55	910
NSCF 125-200/750/W25VCC4	703760620	13376,00	150	125	75	1138
NSCF 125-200/900/W25VCC4	703760630	18589,00	150	125	90	1173
NSCF 125-315/1100/W25VCC4	703760720	24256,00	150	125	11	1510
NSCF 125-315/1320/W25VCC4	703760730	26429,00	150	125	13,2	1596
NSCF 125-315/1600/W25VCC4	703760740	30798,00	150	125	16	1677
NSCF 125-315/2000/W25VCC4	703760750	36879,00	150	125	20	1951

NSCF - Pompes monocellulaires sur châssis - 1450 tr/min - Avec accouplement sans spacer

Modèle	Référence	Prix € H.T.	Orifices		Puissance kW	Poids kg
			asp	ref		
Triphasé : 3 x 230 (Δ) / 400 (Y) V jusqu'à 3 kW inclus - Code tension 5R						
Triphasé : 3 x 400 (Δ) / 690 (Y) V à partir de 4 kW - Code tension 5V						
NSCF 32-125/02B/S45RCS4	101845000	1852,00	50	32	0,25	61
NSCF 32-125/02A/S45RCS4	101845010	1852,00	50	32	0,25	61
NSCF 32-125/02/S45RCS4	101845020	1852,00	50	32	0,25	61
NSCF 32-125/03/S45RCS4	101845030	1873,00	50	32	0,37	62
NSCF 32-160/02/S45RCS4	101845050	2180,00	50	32	0,25	62
NSCF 32-160/03/S45RCS4	101845060	2203,00	50	32	0,37	63
NSCF 32-160/05A/S45RCS4	101845070	1602,00	50	32	0,55	66
NSCF 32-160/05/S45RCS4	101845080	1602,00	50	32	0,55	66
NSCF 32-200/05A/S45RCS4	101845100	2578,00	50	32	0,55	73
NSCF 32-200/05/S45RCS4	101845110	2578,00	50	32	0,55	73
NSCF 32-200/07/X45RCS4	101845120	2612,00	50	32	0,75	76
NSCF 32-200/11/P45RCS4	101845130	2670,00	50	32	1,1	85
NSCF 32-250/11A/P45RCS4	101845150	3010,00	50	32	1,1	112
NSCF 32-250/11/P45RCS4	101845160	3010,00	50	32	1,1	112
NSCF 32-250/15/P45RCS4	101845170	3053,00	50	32	1,5	117
NSCF 32-250/22/P45RCS4	101845180	3179,00	50	32	2,2	127
NSCF 40-125/02A/S45RCS4	101845200	1918,00	65	40	0,25	62
NSCF 40-125/02/S45RCS4	101845210	1918,00	65	40	0,25	62
NSCF 40-125/03/S45RCS4	101845220	1942,00	65	40	0,37	63
NSCF 40-125/05/S45RCS4	101845230	2393,00	65	40	0,55	66
NSCF 40-160/03/S45RCS4	101845250	2522,00	65	40	0,37	67
NSCF 40-160/05/S45RCS4	101845260	2554,00	65	40	0,55	67
NSCF 40-160/07/X45RCS4	101845270	2587,00	65	40	0,75	70
NSCF 40-160/11/P45RCS4	101845280	2644,00	65	40	1,1	79
NSCF 40-200/07/X45RCS4	101845300	2670,00	65	40	0,75	81
NSCF 40-200/11/P45RCS4	101845310	2737,00	65	40	1,1	87
NSCF 40-200/15A/P45RCS4	101845320	2737,00	65	40	1,5	87
NSCF 40-200/15/P45RCS4	101845330	2780,00	65	40	1,5	92
NSCF 40-250/11/P45RCS4	101845350	3098,00	65	40	1,1	114
NSCF 40-250/15/P45RCS4	101845360	3133,00	65	40	1,5	118
NSCF 40-250/22A/P45RCS4	101845370	3133,00	65	40	1,5	118
NSCF 40-250/22/P45RCS4	101845380	3202,00	65	40	2,2	128
NSCF 40-250/30/P45RCS4	101845390	3336,00	65	40	3	133
NSCF 50-125/03/S45RCS4	101845400	2468,00	65	50	0,37	66
NSCF 50-125/05/S45RCS4	101845410	2503,00	65	50	0,55	69
NSCF 50-125/07/X45RCS4	101845420	2622,00	65	50	0,75	72
NSCF 50-125/11/P45RCS4	101845430	2681,00	65	50	1,1	81
NSCF 50-160/07/X45RCS4	101845450	2645,00	65	50	0,75	85
NSCF 50-160/11A/P45RCS4	101845460	2815,00	65	50	1,1	88
NSCF 50-160/11/P45RCS4	101845470	2815,00	65	50	1,1	88
NSCF 50-160/15/P45RCS4	101845480	2745,00	65	50	1,5	93
NSCF 50-200/11/P45RCS4	101845500	2742,00	65	50	1,1	89
NSCF 50-200/15/P45RCS4	101845510	2784,00	65	50	1,5	94
NSCF 50-200/22A/P45RCS4	101845520	2828,00	65	50	2,2	104
NSCF 50-200/22/P45RCS4	101845530	2828,00	65	50	2,2	104
NSCF 50-250/22A/P45RCS4	101845550	3122,00	65	50	2,2	129
NSCF 50-250/22/P45RCS4	101845560	3122,00	65	50	2,2	129
NSCF 50-250/30/P45RCS4	101845570	3214,00	65	50	3	134
NSCF 50-250/40/P45VCS4	101845580	3425,00	65	50	4	153
NSCF 50-315/40/P45VCC4	703760771	4191,00	65	50	4	247
NSCF 50-315/55/P45VCC4	703760781	4758,00	65	50	5,5	258
NSCF 50-315/75/P45VCC4	703760791	5097,00	65	50	7,5	278
NSCF 50-315/110/P45VCC4	703760801	5891,00	65	50	11	291
NSCF 65-125/05/S45RCC4	101845600	2623,00	80	65	0,55	83
NSCF 65-125/07/X45RCC4	101845610	2753,00	80	65	0,75	86
NSCF 65-125/11/P45RCC4	101845620	2788,00	80	65	1,1	92
NSCF 65-125/15/P45RCC4	101845640	2819,00	80	65	1,5	97
NSCF 65-160/11A/P45RCC4	101845660	2849,00	80	65	1,1	113
NSCF 65-160/11/P45RCC4	101845670	2849,00	80	65	1,1	113
NSCF 65-160/15/P45RCC4	101845680	2888,00	80	65	1,5	118
NSCF 65-160/22A/P45RCC4	101845690	3018,00	80	65	2,2	128
NSCF 65-160/22/P45RCC4	101845700	3018,00	80	65	2,2	128
NSCF 65-200/15/P45RCC4	101845710	3045,00	80	65	1,5	121
NSCF 65-200/22A/P45RCC4	101845720	3173,00	80	65	2,2	137
NSCF 65-200/22/P45RCC4	101845730	3173,00	80	65	2,2	137
NSCF 65-200/30/P45RCC4	101845740	3302,00	80	65	3	142
NSCF 65-200/40/P45VCC4	101845750	3530,00	80	65	4	161
NSCF 65-250/30/P45RCC4	101845770	3824,00	80	65	3	161
NSCF 65-250/40/P45VCC4	101845780	4036,00	80	65	4	180
NSCF 65-250/55A/P45VCC4	101845790	4597,00	80	65	5,5	189
NSCF 65-250/55/P45VCC4	101845800	4597,00	80	65	5,5	189
NSCF 65-250/75/P45VCC4	101845810	4961,00	80	65	7,5	193

NSCF - Pompes monocellulaires sur châssis - 1450 tr/min - Avec accouplement sans spacer

Pompes de surface

Modèle	Référence	Prix € H.T.	Orifices		Puissance kW	Poids kg
			asp	ref		
NSCF 65-315/55/P45VCC4	703760831	4758,00	80	65	5,5	266
NSCF 65-315/75/P45VCC4	703760841	4984,00	80	65	7,5	276
NSCF 65-315/110/P45VCC4	703760851	5777,00	80	65	11	298
NSCF 65-315/150/P45VCC4	703760861	6003,00	80	65	15	343
NSCF 80-160/15/P45RCC4	101845820	2914,00	100	80	1,5	124
NSCF 80-160/22A/P45RCC4	101845830	3122,00	100	80	2,2	140
NSCF 80-160/22/P45RCC4	101845840	3122,00	100	80	2,2	140
NSCF 80-160/30/P45RCC4	101845850	3171,00	100	80	3	145
NSCF 80-200/30/P45RCC4	101845870	3576,00	100	80	3	162
NSCF 80-200/40/P45VCC4	101845880	3789,00	100	80	4	182
NSCF 80-200/55A/P45VCC4	101845890	4131,00	100	80	5,5	191
NSCF 80-200/55/P45VCC4	101845900	4131,00	100	80	5,5	191
NSCF 80-250/55A/P45VCC4	101845920	3418,00	100	80	5,5	200
NSCF 80-250/55/P45VCC4	101845930	3418,00	100	80	5,5	200
NSCF 80-250/75/P45VCC4	101845940	3795,00	100	80	7,5	204
NSCF 80-250/110/P45VCC4	101845950	4173,00	100	80	11	259
NSCF 80-315/110A/P45VCC4	703760881	5891,00	100	80	11	306
NSCF 80-315/110/P45VCC4	703760891	5891,00	100	80	11	316
NSCF 80-315/150/P45VCC4	703760901	6116,00	100	80	15	351
NSCF 80-315/185/W45VCC4	703760910	7023,00	100	80	18,5	410
NSCF 80-315/220/W45VCC4	703760920	7476,00	100	80	22	428
NSCF 80-400/185/W45VCC4	703760940	9060,00	100	80	18,5	443
NSCF 80-400/220/W45VCC4	703760950	9627,00	100	80	22	461
NSCF 80-400/300/W45VCC4	703760960	10872,00	100	80	30	514
NSCF 80-400/370/W45VCC4	703760970	12231,00	100	80	37	703
NSCF 100-160/22A/P45RCC4	703760991	4612,00	125	100	2,2	252
NSCF 100-160/22/P45RCC4	703761001	4678,00	125	100	2,2	252
NSCF 100-160/30/P45RCC4	703761011	4736,00	125	100	3	252
NSCF 100-160/40/P45VCC4	703761021	4793,00	125	100	4	262
NSCF 100-200/40/P45VCC4	703761051	4918,00	125	100	4	317
NSCF 100-200/55/P45VCC4	703761061	5037,00	125	100	5,5	348
NSCF 100-200/75/P45VCC4	703761071	5156,00	125	100	7,5	357
NSCF 100-250/55/P45VCC4	703761101	5281,00	125	100	5,5	351
NSCF 100-250/75/P45VCC4	703761111	5411,00	125	100	7,5	360
NSCF 100-250/110/P45VCC4	703761121	6185,00	125	100	11	417
NSCF 100-315/110/P45VCC4	703761141	6365,00	125	100	11	426
NSCF 100-315/150/P45VCC4	703761151	6991,00	125	100	15	448
NSCF 100-315/185/W45VCC4	703761160	7989,00	125	100	18,5	489
NSCF 100-315/220/W45VCC4	703761170	8351,00	125	100	22	520
NSCF 100-315/300/W45VCC4	703761180	9707,00	125	100	30	549
NSCF 100-400/300/W45VCC4	703761210	11738,00	125	100	30	637
NSCF 100-400/370/W45VCC4	703761220	13092,00	125	100	37	894
NSCF 100-400/450/W45VCC4	703761230	14171,00	125	100	45	922
NSCF 125-200/55/P45VCC4	703761261	5516,00	150	125	5,5	355
NSCF 125-200/75/P45VCC4	703761271	5747,00	150	125	7,5	364
NSCF 125-200/110/P45VCC4	703761281	6626,00	150	125	11	422
NSCF 125-250/75/P45VCC4	703761311	6262,00	150	125	7,5	364
NSCF 125-250/110/P45VCC4	703761321	6496,00	150	125	11	422
NSCF 125-250/150/P45VCC4	703761331	6768,00	150	125	15	444
NSCF 125-315/185/W45VCC4	703761360	9789,00	150	125	18,5	537
NSCF 125-315/220/W45VCC4	703761370	10045,00	150	125	22	555
NSCF 125-315/300/W45VCC4	703761380	11422,00	150	125	30	611
NSCF 125-315/370/W45VCC4	703761390	12793,00	150	125	37	868
NSCF 125-400/370/W45VCC4	703761420	13141,00	150	125	37	918
NSCF 125-400/450/W45VCC4	703761430	14219,00	150	125	45	946
NSCF 125-400/550/W45VCC4	703761440	16484,00	150	125	55	1031
NSCF 125-400/750/W45VCC4	703761450	18975,00	150	125	75	1240
NSCF 150-200/110A/P45VCC4	703761481	6767,00	200	150	11	478
NSCF 150-200/110/P45VCC4	703761491	8063,00	200	150	11	478
NSCF 150-200/150A/P45VCC4	703761501	8369,00	200	150	15	500
NSCF 150-200/150/P45VCC4	703761511	8547,00	200	150	15	500
NSCF 150-250/150/P45VCC4	703761531	8667,00	200	150	15	524
NSCF 150-250/185/W45VCC4	703761540	9587,00	200	150	18,5	566
NSCF 150-250/220/W45VCC4	703761550	10039,00	200	150	22	583
NSCF 150-250/300/W45VCC4	703761560	11351,00	200	150	30	639
NSCF 150-315/300/W45VCC4	703761590	12112,00	200	150	30	645
NSCF 150-315/370/W45VCC4	703761600	13703,00	200	150	37	902
NSCF 150-315/450/W45VCC4	703761610	14372,00	200	150	45	930
NSCF 150-400/450/W45VCC4	703761650	15678,00	200	150	45	974
NSCF 150-400/550/W45VCC4	703761660	17052,00	200	150	55	1059
NSCF 150-400/750/W45VCC4	703761670	19241,00	200	150	75	1268
NSCF 150-400/900/W45VCC4	703761680	19595,00	200	150	90	1245
NSCF 150-400/1100/W45VCC4	703761690	20997,00	200	150	11	1423

ACCESSOIRES

Modèle	Référence	Prix € H.T.	Type	Dimensions
Kits Contre-brides en acier zingué suivant ISO1092-1, comprenant 2 Contre-brides, joints et visserie.				
Kit Contre-brides DN 32	109390461	96,50	T	1 x DN 32/Rp 1"¼ + 1 x DN 50/Rp 2" - PN16
Kit Contre-brides DN 40	109390471	108,00		1 x DN 40/Rp 1"½ + 1 x DN 65/Rp 2"½ - PN16
Kit Contre-brides DN 50	109390481	114,00		1 x DN 50/Rp 2" + 1 x DN 65/Rp 2"½ - PN16
Kit Contre-brides DN 65	109390491	125,00		1 x DN 65/Rp 2"½ + 1 x DN 80/Rp 3" - PN16
Kit Contre-brides DN 80	109390501	230,00		1 x DN 80/Rp 3" + 1 x DN 100/Rp 4" - PN16
Kit Contre-brides DN 40	109390472	102,00	S	1 x DN 40 + 1 x DN 65 - PN16
Kit Contre-brides DN 50	109390482	108,00		1 x DN 50 + 1 x DN 65 - PN16
Kit Contre-brides DN 65	109390492	121,00		1 x DN 65 + 1 x DN 80 - PN16
Kit Contre-brides DN 80	109390502	220,00		1 x DN 80 + 1 x DN 100 - PN16
Kit Contre-brides DN 100	109391740	307,00		1 x DN 100 + 1 x DN 125 - PN16
Kit Contre-brides DN 125	109391750	440,00		1 x DN 125 + 1 x DN 150 - PN16

T : contre bride taraudée - S : contre bride à souder

e-SH

Pompes monocellulaires à haut rendement en acier inoxydable

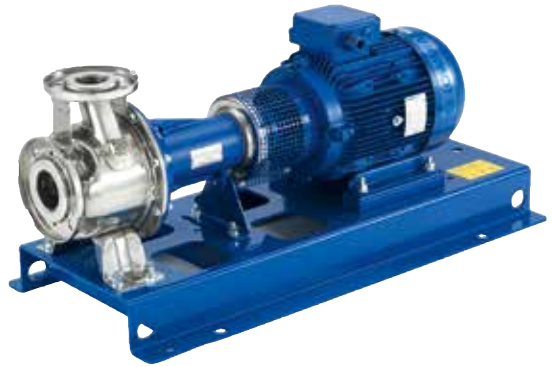
APPLICATIONS

- Adduction d'eau
- Chauffage, ventilation et climatisation
- Surpression, irrigation
- Machines pour le lavage industriel
- Piscines
- Refroidissement industriel
- Industrie, Traitement de l'eau
- Installations de filtration



CARACTÉRISTIQUES

- Débit : jusqu'à 240 m³/h
- Hauteur manométrique : jusqu'à 110 m
- Pression maximale de service : 12 bar
- Constructions possibles :
 - e-SHE : monobloc avec arbre long
 - e-SHS : monobloc avec moteur normalisé
 - e-SHF : sur châssis avec accouplement sans spacer
 - e-SHC : sur châssis avec accouplement avec spacer (nous consulter)
- Température du liquide pompé :
 - 10°C à +120°C (en standard)
 - 30°C à +120°C (en option)
- Corps de pompe : acier inoxydable AISI 316
- Roue : acier inoxydable AISI 316
- Garniture mécanique standard :
 - Carbone / Céramique / FKM (FPM)
- Puissance : de 0,75 kW à 75 kW (2 pôles), de 0,25 kW à 11 kW (4 pôles)
- Moteur : IE3 pour toutes les puissances
 - Alimentation : Monophasée et Triphasée 50 Hz
 - Isolation : classe F - Protection : IP 55
- Option variation de vitesse avec Hydrovar®
- Version ACS avec joints EPDM sur demande



* Uniquement les versions avec garniture mécanique en combinaison de matériaux Céramique/Carbone/EPDM. (Désignation se terminant par B au lieu de A)

Avantages produit

- ▷ Rendement élevé
- ▷ Longue durée de vie et entretien facile
- ▷ Economies d'énergie supplémentaire avec un variateur de vitesse (version ESH...H)
- ▷ Souplesse d'utilisation grâce à de multiples configurations de construction
- ▷ Large plage de température



e-SH
Code d'identification

E S H F 6 5 - 1 6 0 / 1 1 0 A / P 2 5 V S N A

Type de pompe
[3 chiffres]
[ESH] = nom série

Joint [1 chiffre]
[] = arbre nu
[E] = monobloc moteur arbre long
[S] = Monobloc moteur normalisé
[F] = sur châssis
[C] = sur châssis avec accouplement avec spacer

Fonctionnement du moteur
[1 chiffre]
[] = moteur standard asynchrone
[H] = équipé avec Hydrovar
[X] = autres types de moteur

Dimension de la pompe [6 chiffres]
Diamètre du tuyau d'entrée- diamètre nominal roue ex. 32-160, 65-160

Puissance du moteur
[2 ou 3 chiffres]
kW x 10 ou
D + diamètre de la roue (mm)
(version à arbre nu)

Rognage de roue
[1 chiffre]
[A] = diamètre réduit pour la même puissance nominale
[X] = diamètre réduit, adapté au point de fonctionnement demandé par le client

Type de moteur
[2 chiffres]
[/P] = PLM
[/S] = SM
[/W] = Weg
[/X] = divers

N° pôles [1 chiffre]
[2] = 2 pôles
[4] = 4 pôles

Tension électrique + Fréquence [2 chiffres]
50 Hz
5H = 1x220-240 V
5R = 3x220-240/380-415 V
5V = 3x380-415/660-690 V
5P = 3x200-208/346-360 V
5S = 3x255-265/440-460 V
5T = 3x290-300/500-525 V
5W = 3x440-460/- V

60 Hz
6F = 1x220-230 V
6E = 1x200-210 V
6P = 3x220-230/380-400 V
6R = 3x255-277/440-480 V
6V = 3x440-480/- V
6U = 3x380-400/660-690 V
6N = 3x200-208/346-360 V
6T = 3x330-346/575-600 V

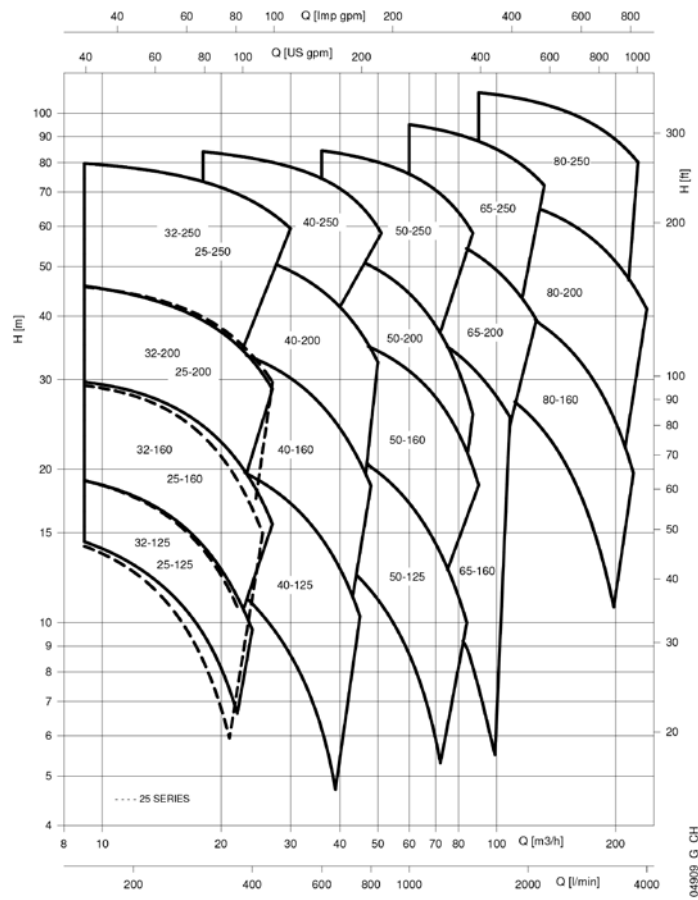
Garnit. mécan. + Config.
OR [1 chiffre]
[A] = Céramique/Carbone/FPM
[B] = Céramique/Carbone/EPDM
[2] = SiC/Carbone/FPM
[4] = SiC/Carbone/EPDM
[W] = SiC/SiC/FPM
[Z] = SiC/SiC/EPDM
[X] = autres configurations

Matériau de la roue
[1 chiffre]
[S] = Acier inoxydable moulé (1.4404)
[N] = Acier inoxydable fondu (1.4408)

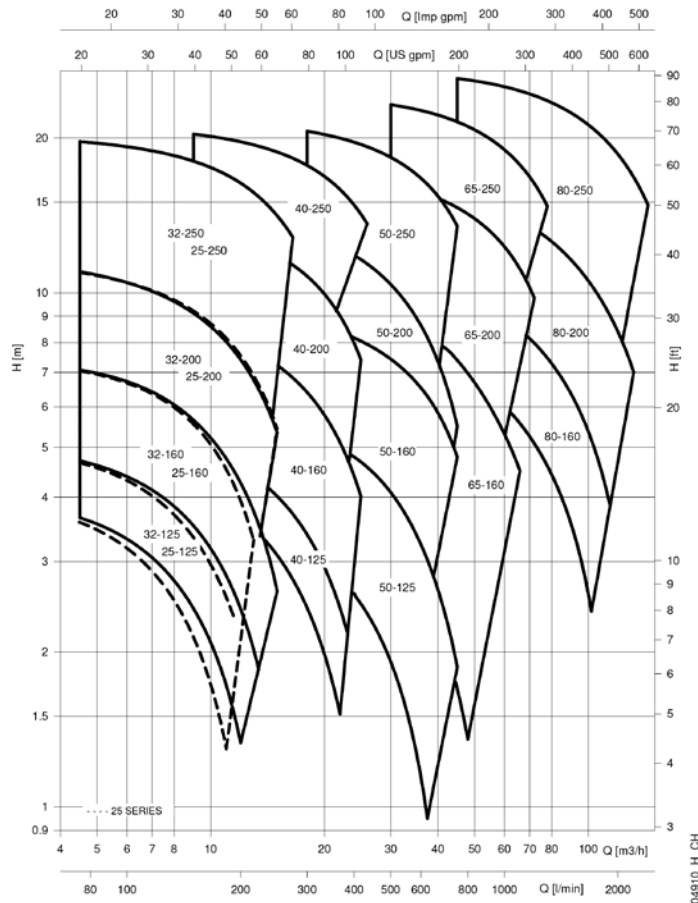
Matériau corps de pompe
[1 chiffre]
[S] = Acier inoxydable moulé (1.4404)

CARACTÉRISTIQUES DE FONCTIONNEMENT

Version 2 pôles



Version 4 pôles



RÉFÉRENCES ET PRIX

ESHE - Pompes monocellulaires monobloc - 2900 tr/min - Moteur spécial arbre long

Modèle	Référence	Prix € H.T.	Orifices		Puissance kW	Poids kg	Cale sous Moteur Quantité x Repère
			asp	ref			
Monophasé : 1 x 230 - Code tension 5H							
ESHE 25-125/07/S25HSNA	101860700	1713,00	50	25	0,75	20	-
ESHE 25-125/11/S25HSNA	101860710	1756,00	50	25	1,1	22	-
ESHE 25-160/15/S25HSSA	101860730	1811,00	50	25	1,5	35	-
ESHE 25-160/22/P25HSSA	101860740	1844,00	50	25	2,2	28	-
ESHE 32-125/07/S25HSNA	101860760	1713,00	50	32	0,75	17	-
ESHE 32-125/11/S25HSNA	101860770	1369,00	50	32	1,1	22	-
ESHE 32-160/15/S25HSSA	101860790	1486,00	50	32	1,5	24	-
ESHE 32-160/22/P25HSSA	101860800	1564,00	50	32	2,2	24	-
ESHE 40-125/11/S25HSSA	101860820	1360,00	65	40	1,1	21	-
ESHE 40-125/15/S25HSSA	101860830	1432,00	65	40	1,5	24	-
ESHE 40-125/22/P25HSSA	101860840	1534,00	65	40	2,2	31	-
ESHE 50-125/22/P25HSNA	101860860	1910,00	65	50	2,2	25	-
Triphasé : 3 x 230 (Δ) / 400 (Y) V jusqu'à 3 kW inclus - Code tension 5R							
Triphasé : 3 x 400 (Δ) / 690 (Y) V à partir de 4 kW - Code tension 5V							
ESHE 25-125/07/S25RSNA	101860000	1713,00	50	25	0,75	20	-
ESHE 25-125/11/S25RSNA	101860010	1756,00	50	25	1,1	20	-
ESHE 25-160/15/S25RSSA	101860030	1811,00	50	25	1,5	24	-
ESHE 25-160/22/P25RSSA	101860040	1844,00	50	25	2,2	30	-
ESHE 25-200/30/P25RSSA	101860060	1916,00	50	25	3	39	-
ESHE 25-200/40/P25VSSA	101860070	1989,00	50	25	4	36	-
ESHE 25-250/55/P25VSSA	101860090	2660,00	50	25	5,5	61	-
ESHE 25-250/75/P25VSSA	101860100	2767,00	50	25	7,5	83	-
ESHE 25-250/110/P25VSSA	101860110	3295,00	50	25	11	26	-
ESHE 32-125/07/S25RSNA	101860130	1713,00	50	32	0,75	20	-
ESHE 32-125/11/S25RSNA	101860140	1337,00	50	32	1,1	20	-
ESHE 32-160/15/S25RSSA	101860160	1441,00	50	32	1,5	23	-
ESHE 32-160/22/P25RSSA	101860170	1615,00	50	32	2,2	29	-
ESHE 32-200/30/P25RSSA	101860190	1893,00	50	32	3	38	-
ESHE 32-200/40/P25VSSA	101860200	2179,00	50	32	4	40	-
ESHE 32-250/55/P25VSSA	101860220	2768,00	50	32	5,5	63	-
ESHE 32-250/75/P25VSSA	101860230	2995,00	50	32	7,5	88	-
ESHE 32-250/110/P25VSSA	101860240	3960,00	50	32	11	142	-
ESHE 40-125/11/S25RSSA	101860260	1360,00	65	40	1,1	24	-
ESHE 40-125/15/S25RSSA	101860270	1420,00	65	40	1,5	23	-
ESHE 40-125/22/P25RSSA	101860280	1528,00	65	40	2,2	28	-
ESHE 40-160/30/P25RSSA	101860300	1870,00	65	40	3	31	-
ESHE 40-160/40/P25VSSA	101860310	2150,00	65	40	4	47	-
ESHE 40-200/55/P25VSSA	101860330	2533,00	65	40	5,5	53	-
ESHE 40-200/75/P25VSSA	101860340	2784,00	65	40	7,5	76	-
ESHE 40-250/92/P25VSSA	101860360	3862,00	65	40	9,2	91	-
ESHE 40-250/110/P25VSSA	101860370	4191,00	65	40	11	95	-
ESHE 40-250/150/P25VSSA	101860380	4844,00	65	40	15	141	2 x M1
ESHE 50-125/22/P25RSSA	101860400	1881,00	65	50	2,2	30	-
ESHE 50-125/30/P25RSSA	101860410	1940,00	65	50	3	32	-
ESHE 50-125/40/P25VSSA	101860420	2203,00	65	50	4	38	-
ESHE 50-160/55/P25VSSA	101860440	2538,00	65	50	5,5	54	-
ESHE 50-160/75/P25VSSA	101860450	2882,00	65	50	7,5	79	-
ESHE 50-200/92/P25VSSA	101860470	3523,00	65	50	9,2	90	-
ESHE 50-200/110/P25VSSA	101860480	4034,00	65	50	11	96	-
ESHE 50-250/150/P25VSSA	101860500	4895,00	65	50	15	141	2 x M1
ESHE 50-250/185/P25VSSA	101860510	6128,00	65	50	18,5	145	2 x M1
ESHE 50-250/220/P25VSSA	101860520	6413,00	65	50	22	156	2 x M1
ESHE 65-160/40/P25VSNA	101860540	2784,00	80	65	4	53	-
ESHE 65-160/55/P25VSNA	101860550	2938,00	80	65	5,5	61	-
ESHE 65-160/75/P25VSNA	101860560	3364,00	80	65	7,5	80	-
ESHE 65-160/92/P25VSNA	101860570	3752,00	80	65	9,2	90	-
ESHE 65-160/110/P25VSNA	101860580	3865,00	80	65	11	97	-
ESHE 65-200/150/P25VSNA	101860600	5873,00	80	65	15	135	2 x M1
ESHE 65-200/185/P25VSNA	101860610	6211,00	80	65	18,5	125	2 x M1
ESHE 65-200/220/P25VSNA	101860620	6453,00	80	65	22	154	2 x M1
ESHE 80-160/110/P25VSNA	101860640	4406,00	100	80	11	101	-
ESHE 80-160/150/P25VSNA	101860650	5132,00	100	80	15	140	2 x M1
ESHE 80-160/185/P25VSNA	101860660	5773,00	100	80	18,5	160	2 x M1
ESHE 80-200/220/P25VSNA	101860680	6162,00	100	80	22	158	2 x M1

1 cale M1 sous chaque pied du moteur

ESHE - Pompes monocellulaires monobloc - 1450 tr/min - Moteur spécial arbre long

Pompes de surface

Modèle	Référence	Prix € H.T.	Orifices		Puissance kW	Poids kg	Cale sous Moteur Quantité x Repère
			asp	ref			
Triphasé : 3 x 230 (Δ) / 400 (Y) V jusqu'à 3 kW inclus - Code tension 5R							
Triphasé : 3 x 400 (Δ) / 690 (Y) V à partir de 4 kW - Code tension 5V							
ESHE 25-125/02A/S45RSNA	101863000	1478,00	50	25	0,25	15	-
ESHE 25-125/02/S45RSNA	101863010	1524,00	50	25	0,25	16	-
ESHE 25-160/02A/S45RSSA	101863030	1502,00	50	25	0,25	18	-
ESHE 25-160/02/S45RSSA	101863040	1533,00	50	25	0,37	19	-
ESHE 25-200/03/S45RSSA	101863060	1533,00	50	25	0,37	26	-
ESHE 25-200/05/S45RSSA	101863070	1684,00	50	25	0,55	27	-
ESHE 25-250/07/X45RSSA	101863090	2102,00	50	25	0,75	41	-
ESHE 25-250/11/P45RSSA	101863100	2106,00	50	25	1,1	49	-
ESHE 25-250/15/P45RSSA	101863110	2214,00	50	25	1,5	51	-
ESHE 32-125/02A/S45RSNA	101863130	1478,00	50	32	0,25	16	-
ESHE 32-125/02/S45RSNA	101863140	1524,00	50	32	0,25	16	-
ESHE 32-160/02A/S45RSSA	101863160	1502,00	50	32	0,25	18	-
ESHE 32-160/02/S45RSSA	101863170	1533,00	50	32	0,37	19	-
ESHE 32-200/03/S45RSSA	101863190	1627,00	50	32	0,37	27	-
ESHE 32-200/05/S45RSSA	101863200	1684,00	50	32	0,55	28	-
ESHE 32-250/07/X45RSSA	101863220	2102,00	50	32	0,75	41	-
ESHE 32-250/11/P45RSSA	101863230	2106,00	50	32	1,1	49	-
ESHE 32-250/15/P45RSSA	101863240	2214,00	50	32	1,5	51	-
ESHE 40-125/02A/S25RSSA	101863260	1499,00	65	40	0,25	16	-
ESHE 40-125/02/S45RSSA	101863270	1540,00	65	40	0,25	17	-
ESHE 40-160/03/S45RSSA	101863300	1588,00	65	40	0,37	20	-
ESHE 40-160/05/S45RSSA	101863310	1595,00	65	40	0,55	24	-
ESHE 40-200/07/X45RSSA	101863330	1809,00	65	40	0,75	27	-
ESHE 40-200/11/P45RSSA	101863340	1924,00	65	40	1,1	35	-
ESHE 40-250/11/P45RSSA	101863360	2364,00	65	40	1,1	47	-
ESHE 40-250/15/P45RSSA	101863370	2453,00	65	40	1,5	61	-
ESHE 40-250/22/P45RSSA	101863380	2833,00	65	40	2,2	65	-
ESHE 50-125/02/S45RSSA	101863400	1540,00	65	50	0,37	20	-
ESHE 50-125/03/S45RSSA	101863410	1684,00	65	50	0,37	20	-
ESHE 50-125/05/S45RSSA	101863420	1701,00	65	50	0,55	26	-
ESHE 50-160/07/X45RSSA	101863440	1871,00	65	50	0,75	30	-
ESHE 50-160/11/P45RSSA	101863450	1956,00	65	50	1,1	40	-
ESHE 50-200/11/P45RSSA	101863470	2216,00	65	50	1,1	48	-
ESHE 50-200/15/P45RSSA	101863480	2278,00	65	50	1,5	51	-
ESHE 50-250/22A/P45RSSA	101863500	2558,00	65	50	2,2	56	-
ESHE 50-250/22/P45RSSA	101863510	2540,00	65	50	2,2	56	-
ESHE 50-250/30/P45RSSA	101863520	2600,00	65	50	3	62	-
ESHE 65-160/05/S45RSNA	101863540	1804,00	80	65	0,55	32	-
ESHE 65-160/07/X45RSNA	101863550	1899,00	80	65	0,75	35	-
ESHE 65-160/11A/P45RSNA	101863560	2580,00	80	65	1,1	44	-
ESHE 65-160/11/P45RSNA	101863570	2580,00	80	65	1,1	45	-
ESHE 65-160/15/P45RSNA	101863580	2938,00	80	65	1,5	48	-
ESHE 65-200/15/P45RSNA	101863600	3399,00	80	65	1,5	56	-
ESHE 65-200/22/P45RSNA	101863610	3512,00	80	65	2,2	64	-
ESHE 65-200/30/P45RSNA	101863620	3564,00	80	65	3	64	-
ESHE 65-250/40/P45VSNA	101863640	4091,00	80	65	4	84	-
ESHE 65-250/55/P45VSNA	101863650	4541,00	80	65	5,5	97	-
ESHE 80-160/15/P45RSNA	101863670	3894,00	100	80	1,5	55	-
ESHE 80-160/22A/P45RSNA	101863680	4028,00	100	80	2,2	63	-
ESHE 80-160/22/P45RSNA	101863690	4028,00	100	80	2,2	66	-
ESHE 80-200/30/P45RSNA	101863710	4077,00	100	80	3	69	-
ESHE 80-200/40/P45VSNA	101863720	4091,00	100	80	4	88	-
ESHE 80-250/55/P45VSNA	101863740	4541,00	100	80	5,5	102	-
ESHE 80-250/75/P45VSNA	101863750	5471,00	100	80	7,5	106	-
ESHE 80-250/110/P45VSNA	101863760	5829,00	100	80	11	145	4 x M1 *

* 2 cales M1 emfilées sous chaque pied du moteur

Cales pour pompe ESHE 2900 tr/min et 1450 tr/min

Modèle	Référence	Prix € H.T.	Dimensions
M1	161407670	91,80	Cale NSC - ESH - H 20 x LON 304 x LAR 50 mm

ESHS - Pompes monocellulaires monobloc - 2900 tr/min - Moteur normalisé

Modèle	Référence	Prix € H.T.	Orifices		Puissance kW	Poids kg	Cale sous Moteur Quantité x Repère
			asp	ref			
Triphasé : 3 x 230 (Δ) / 400 (Y) V jusqu'à 3 kW inclus - Code tension 5R							
Triphasé : 3 x 400 (Δ) / 690 (Y) V à partir de 4 kW - Code tension 5V							
ESHS 25-125/07/S25RSNA	101861000	1846,00	50	25	0,75	23	-
ESHS 25-125/11/S25RSNA	101861010	1877,00	50	25	1,1	23	-
ESHS 25-160/15/S25RSSA	101861030	1954,00	50	25	1,5	23	-
ESHS 25-160/22/P25RSSA	101861040	1984,00	50	25	2,2	28	-
ESHS 25-200/30/P25RSSA	101861060	2278,00	50	25	3	40	-
ESHS 25-200/40/P25VSSA	101861070	2317,00	50	25	4	49	-
ESHS 25-250/55/P25VSSA	101861090	3088,00	50	25	5,5	81	-
ESHS 25-250/75/P25VSSA	101861100	3397,00	50	25	7,5	69	-
ESHS 25-250/110/P25VSSA	101861110	4621,00	50	25	11	146	2 x M1
ESHS 32-125/07/S25RSNA	101861130	1846,00	50	32	0,75	23	-
ESHS 32-125/11/S25RSNA	101861140	1894,00	50	32	1,1	25	-
ESHS 32-160/15/S25RSSA	101861160	1968,00	50	32	1,5	22	-
ESHS 32-160/22/P25RSSA	101861170	2083,00	50	32	2,2	27	-
ESHS 32-200/30/P25RSSA	101861190	2309,00	50	32	3	46	-
ESHS 32-200/40/P25VSSA	101861200	2508,00	50	32	4	50	-
ESHS 32-250/55/P25VSSA	101861220	3023,00	50	32	5,5	84	-
ESHS 32-250/75/P25VSSA	101861230	3214,00	50	32	7,5	101	-
ESHS 32-250/110/P25VSSA	101861240	4621,00	50	32	11	42	2 x M1
ESHS 40-125/11/S25RSNA	101861260	1920,00	65	40	1,1	24	-
ESHS 40-125/15/S25RSSA	101861270	1977,00	65	40	1,5	22	-
ESHS 40-125/22/P25RSSA	101861280	2232,00	65	40	2,2	27	-
ESHS 40-160/30/P25RSSA	101861300	2158,00	65	40	3	44	-
ESHS 40-160/40/P25VSSA	101861310	2175,00	65	40	4	38	-
ESHS 40-200/55/P25VSSA	101861330	3212,00	65	40	5,5	70	-
ESHS 40-200/75/P25VSSA	101861340	3731,00	65	40	7,5	74	-
ESHS 40-250/110A/P25VSSA	101861360	4731,00	65	40	11	125	2 x M1
ESHS 40-250/110/P25VSSA	101861370	4731,00	65	40	11	138	2 x M1
ESHS 40-250/150/P25VSSA	101861380	5641,00	65	40	15	166	2 x M1
ESHS 50-125/22/P25RSSA	101861400	2357,00	65	50	2,2	28	-
ESHS 50-125/30/P25RSSA	101861410	2380,00	65	50	3	47	-
ESHS 50-125/40/P25VSSA	101861420	2509,00	65	50	4	50	-
ESHS 50-160/55/P25VSSA	101861440	3280,00	65	50	5,5	68	-
ESHS 50-160/75/P25VSSA	101861450	3936,00	65	50	7,5	101	-
ESHS 50-200/110A/P25VSSA	101861470	4412,00	65	50	11	134	2 x M1
ESHS 50-200/110/P25VSSA	101861480	4412,00	65	50	11	143	2 x M1
ESHS 50-250/150/P25VSSA	101861500	5366,00	65	50	15	156	2 x M1
ESHS 50-250/185/P25VSSA	101861510	7222,00	65	50	18,5	167	2 x M1
ESHS 50-250/220/P25VSSA	101861520	7403,00	65	50	22	181	2 x M1
ESHS 65-160/40/P25VSNA	101861540	3230,00	80	65	4	58	-
ESHS 65-160/55/P25VSNA	101861550	4632,00	80	65	5,5	77	-
ESHS 65-160/75/P25VSNA	101861560	5002,00	80	65	7,5	78	-
ESHS 65-160/110A/P25VSNA	101861570	7149,00	80	65	11	150	2 x M1
ESHS 65-160/110/P25VSNA	101861580	7149,00	80	65	11	139	2 x M1
ESHS 65-200/150/P25VSNA	101861600	8450,00	80	65	15	163	2 x M1
ESHS 65-200/185/P25VSNA	101861610	9930,00	80	65	18,5	170	2 x M1
ESHS 65-200/220/P25VSNA	101861620	11228,00	80	65	22	181	2 x M1
ESHS 65-250/300/W25VSNA	101861640	11682,00	80	65	30	207	-
ESHS 65-250/370/W25VSNA	101861650	12267,00	80	65	37	215	-
ESHS 80-160/110/P25VSNA	101861670	6072,00	100	80	11	146	2 x M1
ESHS 80-160/150/P25VSNA	101861680	7611,00	100	80	15	169	2 x M1
ESHS 80-160/185/P25VSNA	101861690	8927,00	100	80	18,5	175	2 x M1
ESHS 80-200/220/P25VSNA	101861710	9467,00	100	80	22	186	2 x M1
ESHS 80-200/300/W25VSNA	101861720	9798,00	100	80	30	210	-
ESHS 80-200/370/W25VSNA	101861730	11107,00	100	80	37	317	-

1 cale M1 sous chaque pied du moteur

ESHS - Pompes monocellulaires monobloc - 1450 tr/min - Moteur normalisé

Pompes de surface

Modèle	Référence	Prix € H.T.	Orifices		Puissance kW	Poids kg	Cale sous Moteur Quantité x Repère
			asp	ref			
Triphasé : 3 x 230 (Δ) / 400 (Y) V jusqu'à 3 kW inclus - Code tension 5R							
Triphasé : 3 x 400 (Δ) / 690 (Y) V à partir de 4 kW - Code tension 5V							
ESHS 25-250/07/X45RSSA	101864000	2476,00	50	25	0,75	41	-
ESHS 25-250/11/P45RSSA	101864010	2567,00	50	25	1,1	49	-
ESHS 25-250/15/P45RSSA	101864020	2678,00	50	25	1,5	50	-
ESHS 32-250/07/X45RSSA	101864040	2097,00	50	32	0,75	41	-
ESHS 32-250/11/P45RSSA	101864050	2567,00	50	32	1,1	49	-
ESHS 32-250/15/P45RSSA	101864060	2678,00	50	32	1,5	50	-
ESHS 40-200/07/X45RSSA	101864080	2116,00	65	40	0,75	30	-
ESHS 40-200/11/P45RSSA	101864090	2253,00	65	40	1,1	37	-
ESHS 40-250/11/P45RSSA	101864110	2754,00	65	40	1,1	51	-
ESHS 40-250/15/P45RSSA	101864120	2960,00	65	40	1,5	64	-
ESHS 40-250/22/P45RSSA	101864130	3430,00	65	40	2,2	68	-
ESHS 50-160/07/X45RSSA	101864150	2114,00	65	50	0,7	29	-
ESHS 50-160/11/P45RSSA	101864160	2127,00	65	50	1,1	36	-
ESHS 50-200/11/P45RSSA	101864180	2556,00	65	50	1,1	49	-
ESHS 50-200/15/P45RSSA	101864190	2556,00	65	50	1,5	52	-
ESHS 50-250/22A/P45RSSA	101864210	2780,00	65	50	2,2	58	-
ESHS 50-250/22/P45RSSA	101864220	2780,00	65	50	2,2	59	-
ESHS 50-250/30/P45RSSA	101864230	3110,00	65	50	3	65	-
ESHS 65-160/05/S45RSNA	101864250	2236,00	80	65	0,55	34	-
ESHS 65-160/07/X45RSNA	101864260	2270,00	80	65	0,75	37	-
ESHS 65-160/11A/P45RSNA	101864270	3929,00	80	65	1,1	46	-
ESHS 65-160/11/P45RSNA	101864280	3929,00	80	65	1,1	48	-
ESHS 65-160/15/P45RSNA	101864290	4010,00	80	65	1,5	51	-
ESHS 65-200/15/P45RSNA	101864310	3602,00	80	65	1,5	54	-
ESHS 65-200/22/P45RSNA	101864320	4687,00	80	65	2,2	71	-
ESHS 65-200/30/P45RSNA	101864330	4938,00	80	65	3	72	-
ESHS 65-250/40/P45VSNA	101864350	5195,00	80	65	4	97	-
ESHS 65-250/55/P45VSNA	101864360	5454,00	80	65	5,5	104	-
ESHS 80-160/15/P45RSNA	101864380	3303,00	100	80	1,5	59	-
ESHS 80-160/22A/P45RSNA	101864390	3406,00	100	80	2,2	67	-
ESHS 80-160/22/P45RSNA	101864400	3406,00	100	80	2,2	67	-
ESHS 80-200/30/P45RSNA	101864420	3832,00	100	80	3	72	-
ESHS 80-200/40/P45VSNA	101864430	4027,00	100	80	4	88	-
ESHS 80-250/55/P45VSNA	101864450	4690,00	100	80	5,5	107	-
ESHS 80-250/75/P45VSNA	101864460	4899,00	100	80	7,5	113	-
ESHS 80-250/110/P45VSNA	101864470	6563,00	100	80	11	153	4 x M1 *

* 2 cales M1 emfilées sous chaque pied du moteur

Cales pour pompe ESHS 2900 tr/min et 1450 tr/min

Modèle	Référence	Prix € H.T.	Dimensions
M1	161407670	91,80	Cale NSC - ESH - H 20 x LON 304 x LAR 50 mm

ESHF - Pompes monocellulaires sur châssis - 2900 tr/min - Avec accouplement sans spacer

Modèle	Référence	Prix € H.T.	Orifices		Puissance kW	Poids kg
			asp	ref		
Triphasé : 3 x 230 (Δ) / 400 (Y) V jusqu'à 3 kW inclus - Code tension 5R						
Triphasé : 3 x 400 (Δ) / 690 (Y) V à partir de 4 kW - Code tension 5V						
ESHF 25-125/07/S25RSNA	101862000	2297,00	50	25	0,75	66
ESHF 25-125/11/S25RSNA	101862010	2356,00	50	25	1,1	68
ESHF 25-160/15/P25RSSA	101862030	2480,00	50	25	1,5	69
ESHF 25-160/22/P25RSSA	101862040	2739,00	50	25	2,2	71
ESHF 25-200/30/P25RSSA	101862060	3186,00	50	25	3	95
ESHF 25-200/40/P25VSSA	101862070	3657,00	50	25	4	97
ESHF 25-250/55/P25VSSA	101862090	4140,00	50	25	5,5	130
ESHF 25-250/75/P25VSSA	101862100	4422,00	50	25	7,5	134
ESHF 25-250/110/P25VSSA	101862110	5863,00	50	25	11	181
ESHF 32-125/07/S25RSNA	101862130	2703,00	50	32	0,7	66
ESHF 32-125/11/S25RSNA	101862140	3124,00	50	32	1,1	67
ESHF 32-160/15/P25RSSA	101862160	3406,00	50	32	1,5	78
ESHF 32-160/22/P25RSSA	101862170	3586,00	50	32	2,2	71
ESHF 32-200/30/P25RSSA	101862190	3996,00	50	32	3	90
ESHF 32-200/40/P25VSSA	101862200	4189,00	50	32	4	102
ESHF 32-250/55/P25VSSA	101862220	4475,00	50	32	5,5	130
ESHF 32-250/75/P25VSSA	101862230	4807,00	50	32	7,5	154
ESHF 32-250/110/P25VSSA	101862240	5858,00	50	32	11	176
ESHF 40-125/11/S25RSSA	101862260	3149,00	65	40	1,1	67
ESHF 40-125/15/P25RSSA	101862270	3204,00	65	40	1,5	70
ESHF 40-125/22/P25RSSA	101862280	3378,00	65	40	2,2	82
ESHF 40-160/30/P25RSSA	101862300	3765,00	65	40	3	87
ESHF 40-160/40/P25VSSA	101862310	3960,00	65	40	4	93
ESHF 40-200/55/P25VSSA	101862330	4700,00	65	40	5,5	129
ESHF 40-200/75/P25VSSA	101862340	5328,00	65	40	7,5	123
ESHF 40-250/110A/P25VSSA	101862360	5481,00	65	40	11	174
ESHF 40-250/110/P25VSSA	101862370	5481,00	65	40	11	165
ESHF 40-250/150/P25VSSA	101862380	7804,00	65	40	15	22
ESHF 50-125/22/P25RSSA	101862400	3401,00	65	50	2,2	80
ESHF 50-125/30/P25RSSA	101862410	3699,00	65	50	3	87
ESHF 50-125/40/P25VSSA	101862420	3892,00	65	50	4	91
ESHF 50-160/55/P25VSSA	101862440	4281,00	65	50	5,5	124
ESHF 50-160/75/P25VSSA	101862450	5128,00	65	50	7,5	110
ESHF 50-200/110A/P25VSSA	101862470	5752,00	65	50	11	168
ESHF 50-200/110/P25VSSA	101862480	5776,00	65	50	11	175
ESHF 50-250/150/P25VSSA	101862500	6487,00	65	50	15	174
ESHF 50-250/185/P25VSSA	101862510	7188,00	65	50	18,5	194
ESHF 50-250/220/W25VSSA	101862520	7901,00	65	50	22	180
ESHF 65-160/40/P25VSNA	101862540	4333,00	80	65	4	130
ESHF 65-160/55/P25VSNA	101862550	4828,00	80	65	5,5	134
ESHF 65-160/75/P25VSNA	101862560	6134,00	80	65	7,5	144
ESHF 65-160/110A/P25VSNA	101862570	6226,00	80	65	11	157
ESHF 65-160/110/P25VSNA	101862580	7241,00	80	65	11	210
ESHF 65-200/150/P25VSNA	101862600	8476,00	80	65	15	180
ESHF 65-200/185/P25VSNA	101862610	8514,00	80	65	18,5	192
ESHF 65-200/220/W25VSNA	101862620	10532,00	80	65	22	208
ESHF 65-250/300/W25VSNA	101862640	10575,00	80	65	30	275
ESHF 65-250/370/W25VSNA	101862650	11572,00	80	65	37	296
ESHF 80-160/110/P25VSNA	101862670	6474,00	100	80	11	206
ESHF 80-160/150/P25VSNA	101862680	7306,00	100	80	15	203
ESHF 80-160/185/P25VSNA	101862690	7986,00	100	80	18,5	225
ESHF 80-200/220/W25VSNA	101862710	8306,00	100	80	22	236
ESHF 80-200/300/W25VSNA	101862720	10441,00	100	80	30	404
ESHF 80-200/370/W25VSNA	101862730	11490,00	100	80	37	297
ESHF 80-250/450/W25VSNA	101862750	12304,00	100	80	45	355
ESHF 80-250/550/W25VSNA	101862760	14059,00	100	80	55	684
ESHF 80-250/750/W25VSNA	101862770	18111,00	100	80	75	407

ESHF - Pompes monocellulaires sur châssis - 1450 tr/min - Avec accouplement sans spacer

Pompes de surface

Modèle	Référence	Prix € H.T.	Orifices		Puissance kW	Poids kg
			asp	ref		
Triphasé : 3 x 230 (Δ) / 400 (Y) V jusqu'à 3 kW inclus - Code tension 5R						
Triphasé : 3 x 400 (Δ) / 690 (Y) V à partir de 4 kW - Code tension 5V						
ESHF 25-125/02A/S45RSNA	101865000	2542,00	50	25	0,25	72
ESHF 25-125/02/S45RSNA	101865010	2542,00	50	25	0,25	72
ESHF 25-160/02A/S45RSSA	101865030	2586,00	50	25	0,25	74
ESHF 25-160/02/S45RSSA	101865040	2733,00	50	25	0,37	74
ESHF 25-200/03/S45RSSA	101865060	2823,00	50	25	0,37	78
ESHF 25-200/05/S45RSSA	101865070	2823,00	50	25	0,55	80
ESHF 25-250/07/X45RSSA	101865090	3023,00	50	25	0,75	97
ESHF 25-250/11/P45RSSA	101865100	3171,00	50	25	1,1	100
ESHF 25-250/15/P45RSSA	101865110	3331,00	50	25	1,5	113
ESHF 32-125/02A/S45RSNA	101865130	3231,00	50	32	0,25	70
ESHF 32-125/02/S45RSNA	101865140	3231,00	50	32	0,25	70
ESHF 32-160/02A/S45RSSA	101865160	3141,00	50	32	0,25	73
ESHF 32-160/02/S45RSSA	101865170	3516,00	50	32	0,37	74
ESHF 32-200/03/S45RSSA	101865190	3319,00	50	32	0,37	50
ESHF 32-200/05/S45RSSA	101865200	3838,00	50	32	0,55	82
ESHF 32-250/07/X45RSSA	101865220	3954,00	50	32	0,75	99
ESHF 32-250/11/P45RSSA	101865230	4100,00	50	32	1,1	100
ESHF 32-250/15/P45RSSA	101865240	4397,00	50	32	1,5	110
ESHF 40-125/02A/S45RSNA	101865260	3171,00	65	40	0,25	70
ESHF 40-125/02/S45RSNA	101865270	3171,00	65	40	0,25	70
ESHF 40-160/03/S45RSSA	101865300	3297,00	65	40	0,37	70
ESHF 40-160/05/S45RSSA	101865310	3578,00	65	40	0,55	70
ESHF 40-200/07/X45RSSA	101865330	3479,00	65	40	0,75	70
ESHF 40-200/11/P45RSSA	101865340	4045,00	65	40	1,1	72
ESHF 40-250/11/P45RSSA	101865360	3759,00	65	40	1,1	99
ESHF 40-250/15/P45RSSA	101865370	3809,00	65	40	1,5	102
ESHF 40-250/22/P45RSSA	101865380	4129,00	65	40	2,2	115
ESHF 50-125/02/S45RSSA	101865400	3303,00	65	50	0,37	50
ESHF 50-125/03/S45RSSA	101865410	3403,00	65	50	0,37	50
ESHF 50-125/05/S45RSSA	101865420	3503,00	65	50	0,55	71
ESHF 50-160/07/X45RSSA	101865440	3631,00	65	50	0,75	71
ESHF 50-160/11/P45RSSA	101865450	3904,00	65	50	1,1	71
ESHF 50-200/11/P45RSSA	101865470	4320,00	65	50	1,1	82
ESHF 50-200/15/P45RSSA	101865480	4320,00	65	50	1,5	85
ESHF 50-250/22A/P45RSSA	101865500	4441,00	65	50	2,2	116
ESHF 50-250/22/P45RSSA	101865510	4441,00	65	50	2,2	116
ESHF 50-250/30/P45RSSA	101865520	4235,00	65	50	3	118
ESHF 65-160/05/S45RSNA	101865540	4831,00	80	65	0,55	85
ESHF 65-160/07/X45RSNA	101865550	5065,00	80	65	0,75	85
ESHF 65-160/11A/P45RSNA	101865560	5605,00	80	65	1,1	88
ESHF 65-160/11/P45RSNA	101865570	5605,00	80	65	1,1	88
ESHF 65-160/15/P45RSNA	101865580	5658,00	80	65	1,5	91
ESHF 65-200/15/P45RSNA	101865600	6832,00	80	65	1,5	103
ESHF 65-200/22/P45RSNA	101865610	6645,00	80	65	2,2	117
ESHF 65-200/30/P45RSNA	101865620	6850,00	80	65	3	121
ESHF 65-250/40/P45VSNA	101865640	6903,00	80	65	4	180
ESHF 65-250/55/P45VSNA	101865650	7130,00	80	65	5,5	177
ESHF 80-160/15/P45RSNA	101865670	5113,00	100	80	1,5	121
ESHF 80-160/22A/P45RSNA	101865680	5168,00	100	80	2,2	127
ESHF 80-160/22/P45RSNA	101865690	5168,00	100	80	2,2	127
ESHF 80-200/30/P45RSNA	101865710	5441,00	100	80	3	146
ESHF 80-200/40/P45VSNA	101865720	5871,00	100	80	4	151
ESHF 80-250/55/P45VSNA	101865740	6960,00	100	80	5,5	175
ESHF 80-250/75/P45VSNA	101865750	7303,00	100	80	7,5	185
ESHF 80-250/110/P45VSNA	101865760	8805,00	100	80	11	185

ACCESSOIRES

Modèle	Référence	Prix € H.T.	Dimensions
Kits Contre-bridés en Inox 316 suivant ISO1092-1, comprenant 2 Contre-bridés taraudés, joints et visserie.			
Kit Contre-bridés DN 25	109390511	224,00	1 x DN 25/Rp 1 + 1 x DN 50/Rp 2 - PN16
Kit Contre-bridés DN 32	109390521	224,00	1 x DN 32/Rp 1 ¼ + 1 x DN 50/Rp 2 - PN16
Kit Contre-bridés DN 40	109390531	263,00	1 x DN 40/Rp 1 ½ + 1 x DN 65/Rp 2 ½ - PN16
Kit Contre-bridés DN 50	109390541	303,00	1 x DN 50/Rp 2 + 1 x DN 65/Rp 2 ½ - PN16
Kit Contre-bridés DN 65	109390551	325,00	1 x DN 65/Rp 2 ½ + 1 x DN 80/Rp 3 - PN16
Kit Contre-bridés DN 80	109390561	387,00	1 x DN 80/Rp 3 + 1 x DN 100/Rp 4 - PN16
Kits Contre-bridés en acier zingué suivant ISO1092-1, comprenant 2 Contre-bridés taraudés, joints et visserie.			
Kit Contre-bridés DN 25	109390451	96,50	1 x DN 25/Rp 1 + 1 x DN 50/Rp 2 - PN16
Kit Contre-bridés DN 32	109390461	96,50	1 x DN 32/Rp 1 ¼ + 1 x DN 50/Rp 2 - PN16
Kit Contre-bridés DN 40	109390471	108,00	1 x DN 40/Rp 1 ½ + 1 x DN 65/Rp 2 ½ - PN16
Kit Contre-bridés DN 50	109390481	114,00	1 x DN 50/Rp 2 + 1 x DN 65/Rp 2 ½ - PN16
Kit Contre-bridés DN 65	109390491	125,00	1 x DN 65/Rp 2 ½ + 1 x DN 80/Rp 3 - PN16
Kit Contre-bridés DN 80	109390501	230,00	1 x DN 80/Rp 3 + 1 x DN 100/Rp 4 - PN16

LSN-LSB-LS

Pompes de process normalisées ISO 2858 et 5199



Version LSN / LS



Version LSB

APPLICATIONS

- Adduction et traitement d'eau (ACS)
- Pompage d'eau de mer
- Circuit de refroidissement, transfert d'eau industrielle et services généraux
- Process industriel
- Transfert de fluides corrosifs ou agressifs
- Circuit de chauffage et de climatisation

CARACTÉRISTIQUES

- Débit : jusqu'à 4600 m³/h
- HMT : jusqu'à 160 m
- Température : de -40°C à +180°C
- Tailles : DN 25 à DN 600
- Pompes normalisées ISO 2858 et 5199
- Versions :
 - LSN - LS : Pompe centrifuge monocellulaire sur châssis,
 - LSB : Pompe centrifuge monocellulaire monobloc.
- Matériaux :
 - Roue inox 316 / Volute Fonte ductile (VL)
 - Tout inox 316 (VV)
 - Tout inox Duplex (WW)

PRIX SUR CONSULTATION

e-HM

Pompes centrifuges horizontales multicellulaires

APPLICATIONS

- Alimentation en eau sous haute pression à usage domestique ou industriel
- Surpression
- Irrigation
- Système d'arrosage
- Chauffage et climatisation



CARACTÉRISTIQUES

- Débit : jusqu'à 29 m³/h
- HMT : jusqu'à 160 m
- Température maximale du liquide pompé : -30°C à +120°C (avec roues en acier inox)
- Pression maximale de service (PS) :
 - 10 bar (roue en Noryl™)
 - 16 bar (roue en inox)
- Trois constructions possibles :
 - Version HM...P : corps de pompe en acier inox AISI 304 et roues en Noryl™ (pour le résidentiel)
 - Version HM...S : corps de pompe et roues en acier inox AISI 304 (pour l'industrie et liquides agressifs)
 - Version HM...N : corps de pompe et roues en acier inox AISI 316
- Moteur :
 - Version monophasée 220-240 V 50 Hz de 0,5 à 2,2 kW
 - Version triphasée 230-400 V 50 Hz de 0,3 à 3 kW
 - Moteur IE3 à partir de 0,75 kW
 - Protection IP 55
 - Classe isolation F

Groupes à vitesse variable



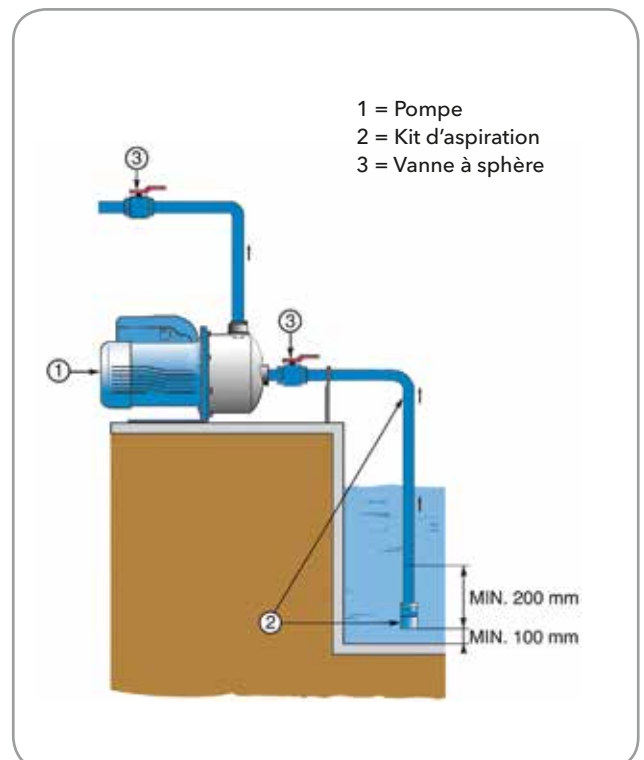
Pompe avec moteur IE5 e-SM voir p.152

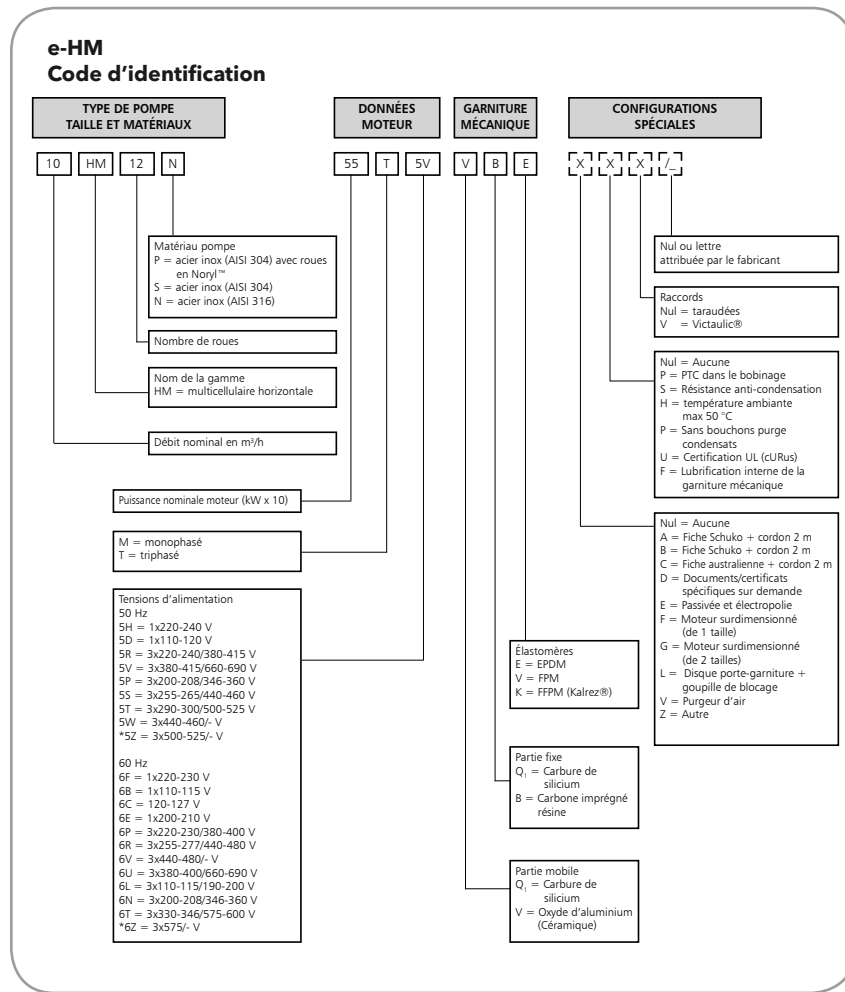


Pompe avec ResiBoost voir p.150

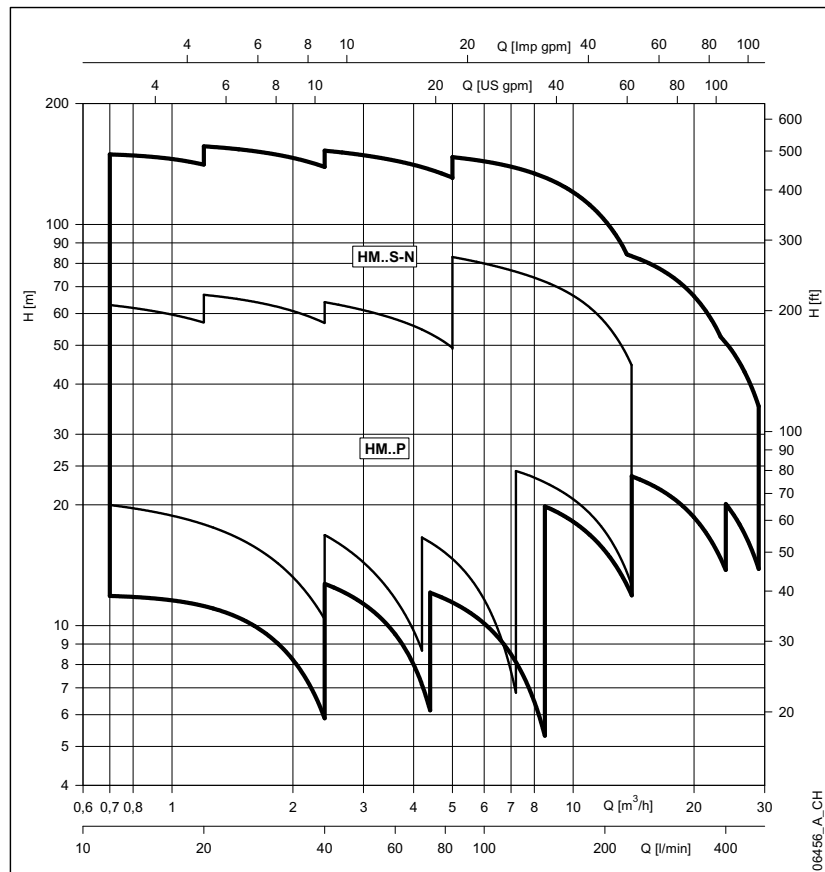
Avantages produit

- ▷ Excellent rendement global
- ▷ Ensemble compact
- ▷ Hydraulique entièrement en acier inoxydable
- ▷ Fonctionnement très silencieux
- ▷ Installation aisée
- ▷ Consommation réduite
- ▷ Certification ACS pour le transfert d'eau potable





CARACTÉRISTIQUES DE FONCTIONNEMENT



RÉFÉRENCES ET PRIX

e-HM..P - Pompes horizontales multicellulaires en Inox 304 Roues Noryl

Modèle	Référence	Prix € H.T.	Puissance kW	Orifices		PS bar	Poids kg
				asp	ref		
Monophasé : 1 x 230 V							
1HM03P05M5HVBE	104600520	458,00	0,5	Rp 1	Rp 1	10	7
1HM04P05M5HVBE	104600530	508,00	0,5	Rp 1	Rp 1	10	7
1HM05P05M5HVBE	104600540	560,00	0,5	Rp 1	Rp 1	10	8
1HM06P07M5HVBE	104600550	622,00	0,75	Rp 1	Rp 1	10	9
3HM02P05M5HVBE	104600630	455,00	0,5	Rp 1	Rp 1	10	7
3HM03P05M5HVBE	104600640	486,00	0,5	Rp 1	Rp 1	10	7
3HM04P05M5HVBE	104600650	529,00	0,5	Rp 1	Rp 1	10	7
3HM05P07M5HVBE	104600660	575,00	0,75	Rp 1	Rp 1	10	10
3HM06P09M5HVBE	104600670	660,00	0,95	Rp 1	Rp 1	10	11
5HM02P05M5HVBE	104600750	541,00	0,5	Rp 1 ¼	Rp 1	10	7
5HM03P05M5HVBE	104600760	566,00	0,5	Rp 1 ¼	Rp 1	10	7
5HM04P07M5HVBE	104600770	640,00	0,75	Rp 1 ¼	Rp 1	10	10
5HM05P09M5HVBE	104600780	709,00	0,95	Rp 1 ¼	Rp 1	10	11
5HM06P11M5HVBE	104600790	807,00	1,1	Rp 1 ¼	Rp 1	10	14
10HM02P11M5HVBE	104600870	839,00	1,1	Rp 1½	Rp 1 ¼	10	16
10HM03P15M5HVBE	104600880	916,00	1,5	Rp 1½	Rp 1 ¼	10	17
10HM04P22M5HVBE	104600890	1209,00	2,2	Rp 1½	Rp 1 ¼	10	26
10HM05P22M5HVBE	104600900	1411,00	2,2	Rp 1½	Rp 1 ¼	10	27
Triphasé : 3 x 400 V							
1HM02P03T5RVBE	104600010	381,00	0,3	Rp 1	Rp 1	10	6
1HM03P03T5RVBE	104600020	404,00	0,3	Rp 1	Rp 1	10	6
1HM04P04T5RVBE	104600030	499,00	0,4	Rp 1	Rp 1	10	7
1HM05P05T5RVBE	104600040	552,00	0,5	Rp 1	Rp 1	10	8
1HM06P07T5RVBE	104600050	588,00	0,75	Rp 1	Rp 1	10	13
3HM02P03T5RVBE	104600130	444,00	0,3	Rp 1	Rp 1	10	6
3HM03P04T5RVBE	104600140	467,00	0,4	Rp 1	Rp 1	10	6
3HM04P05T5RVBE	104600150	503,00	0,5	Rp 1	Rp 1	10	7
3HM05P07T5RVBE	104600160	566,00	0,75	Rp 1	Rp 1	10	12
3HM06P11T5RVBE	104600170	643,00	1,1	Rp 1	Rp 1	10	13
5HM02P04T5RVBE	104600250	531,00	0,4	Rp 1 ¼	Rp 1	10	6
5HM03P05T5RVBE	104600260	554,00	0,5	Rp 1 ¼	Rp 1	10	7
5HM04P11T5RVBE	104600270	634,00	1,1	Rp 1 ¼	Rp 1	10	13
5HM05P11T5RVBE	104600280	700,00	1,1	Rp 1 ¼	Rp 1	10	14
5HM06P15T5RVBE	104600290	793,00	1,5	Rp 1 ¼	Rp 1	10	15
10HM02P11T5RVBE	104600370	771,00	1,1	Rp 1½	Rp 1 ¼	10	16
10HM03P15T5RVBE	104600380	895,00	1,5	Rp 1½	Rp 1 ¼	10	17
10HM04P22T5RVBE	104600390	1171,00	2,2	Rp 1½	Rp 1 ¼	10	23
10HM05P30T5RVBE	104600400	1330,00	3	Rp 1½	Rp 1 ¼	10	27
10HM06P30T5RVBE	104600410	1443,00	3	Rp 1½	Rp 1 ¼	10	28

Possibilité de fonctionnement en variation de vitesse. Autres garnitures mécaniques et joints disponibles sur demande.
Autres tensions/fréquences disponibles sur demande.

e-HM..S - Pompes horizontales multicellulaires tout Inox 304

Modèle	Référence	Prix € H.T.	Puissance kW	Orifices		PS bar	Poids kg
				asp	ref		
Monophasé : 1 x 230 V							
1HM06S05M5HVBE	104605251	706,00	0,5	Rp 1	Rp 1	10	8
1HM07S05M5HVBE	104605261	778,00	0,55	Rp 1	Rp 1	10	10
1HM08S05M5HVBE	104605271	824,00	0,55	Rp 1	Rp 1	10	11
1HM09S05M5HVBE	104605281	868,00	0,55	Rp 1	Rp 1	10	11
1HM11S05M5HVBE	104605301	892,00	0,55	Rp 1	Rp 1	10	12
1HM12S05M5HVBE	104605311	919,00	0,55	Rp 1	Rp 1	10	12
1HM14S07M5HVBE	104605331	1011,00	0,75	Rp 1	Rp 1	10	14
1HM16S07M5HVBE	104605351	1101,00	0,75	Rp 1	Rp 1	10	14
1HM18S07M5HQBE	104605371	1215,00	0,75	Rp 1	Rp 1	16	15
1HM20S09M5HQBE	104605391	1367,00	0,95	Rp 1	Rp 1	16	17
1HM22S09M5HQBE	104605411	1522,00	0,95	Rp 1	Rp 1	16	17
1HM25S11M5HQBE	104605441	1855,00	1,1	Rp 1	Rp 1	16	21
3HM03S05M5HVBE	104605511	616,00	0,5	Rp 1	Rp 1	10	7
3HM04S05M5HVBE	104605521	662,00	0,5	Rp 1	Rp 1	10	8
3HM05S05M5HVBE	104605531	690,00	0,5	Rp 1	Rp 1	10	8
3HM06S05M5HVBE	104605541	725,00	0,5	Rp 1	Rp 1	10	8
3HM07S05M5HVBE	104605551	792,00	0,55	Rp 1	Rp 1	10	10
3HM08S07M5HVBE	104605561	867,00	0,75	Rp 1	Rp 1	10	12
3HM09S07M5HVBE	104605571	977,00	0,75	Rp 1	Rp 1	10	12
3HM10S07M5HVBE	104605581	1121,00	0,75	Rp 1	Rp 1	10	12
3HM11S09M5HVBE	104605591	1252,00	0,95	Rp 1	Rp 1	10	14
3HM12S09M5HVBE	104605601	1313,00	0,95	Rp 1	Rp 1	10	14
3HM13S11M5HVBE	104605611	1405,00	1,1	Rp 1	Rp 1	10	17
3HM14S11M5HQBE	104605621	1449,00	1,1	Rp 1	Rp 1	16	18
3HM16S15M5HQBE	104605641	1497,00	1,5	Rp 1	Rp 1	16	19
3HM17S15M5HQBE	104605651	1533,00	1,5	Rp 1	Rp 1	16	20
3HM19S15M5HQBE	104605671	1626,00	1,5	Rp 1	Rp 1	16	20
3HM21S22M5HQBE	104605691	1877,00	2,2	Rp 1	Rp 1	16	29
5HM02S05M5HVBE	104605751	649,00	0,5	Rp 1 ¼	Rp 1	10	7
5HM03S05M5HVBE	104605761	687,00	0,5	Rp 1 ¼	Rp 1	10	7
5HM04S05M5HVBE	104605771	730,00	0,5	Rp 1 ¼	Rp 1	10	8
5HM05S07M5HVBE	104605781	779,00	0,75	Rp 1 ¼	Rp 1	10	10
5HM06S07M5HVBE	104605791	884,00	0,75	Rp 1 ¼	Rp 1	10	11
5HM07S09M5HVBE	104605801	1166,00	0,95	Rp 1 ¼	Rp 1	10	13
5HM08S09M5HVBE	104605811	1314,00	0,95	Rp 1 ¼	Rp 1	10	13
5HM09S11M5HVBE	104605821	1436,00	1,1	Rp 1 ¼	Rp 1	10	17
5HM10S15M5HVBE	104605831	1638,00	1,5	Rp 1 ¼	Rp 1	10	18
5HM11S15M5HVBE	104605841	1700,00	1,5	Rp 1 ¼	Rp 1	10	18
5HM12S15M5HVBE	104605851	1787,00	1,5	Rp 1 ¼	Rp 1	10	19
5HM13S22M5HVBE	104605861	2085,00	2,2	Rp 1 ¼	Rp 1	10	27
5HM14S22M5HQBE	104605871	2229,00	2,2	Rp 1 ¼	Rp 1	16	28
5HM15S22M5HQBE	104605881	2349,00	2,2	Rp 1 ¼	Rp 1	16	28
5HM17S22M5HQBE	104605901	2477,00	2,2	Rp 1 ¼	Rp 1	16	29
10HM02S11M5HVBE	104606001	1148,00	1,1	Rp 1 ½	Rp 1 ¼	10	13
10HM03S11M5HVBE	104606011	1198,00	1,1	Rp 1 ½	Rp 1 ¼	10	17
10HM04S15M5HVBE	104606021	1406,00	1,5	Rp 1 ½	Rp 1 ¼	10	19
10HM05S22M5HVBE	104606031	1576,00	2,2	Rp 1 ½	Rp 1 ¼	10	25
10HM06S22M5HVBE	104606041	1785,00	2,2	Rp 1 ½	Rp 1 ¼	10	26
15HM02S15M5HVBE	104606171	1593,00	1,5	Rp 2	Rp 1 ½	10	18
15HM03S22M5HVBE	104606181	1947,00	2,2	Rp 2	Rp 1 ½	10	26
22HM02S22M5HVBE	104606281	1969,00	2,2	Rp 2	Rp 1 ½	10	26

Possibilité de fonctionnement en variation de vitesse. Autres garnitures mécaniques et joints disponibles sur demande.
Autres tensions/fréquences disponibles sur demande.

Modèle	Référence	Prix € H.T.	Puissance kW	Orifices		PS bar	Poids kg
				asp	ref		
Triphasé : 3 x 400 V							
1HM02S03T5RVBE	104604011	570,00	0,3	Rp 1	Rp 1	10	6
1HM03S03T5RVBE	104604021	596,00	0,3	Rp 1	Rp 1	10	6
1HM04S03T5RVBE	104604031	613,00	0,3	Rp 1	Rp 1	10	7
1HM05S03T5RVBE	104604041	644,00	0,3	Rp 1	Rp 1	10	7
1HM06S03T5RVBE	104604051	665,00	0,3	Rp 1	Rp 1	10	7
1HM07S05T5RVBE	104604061	686,00	0,55	Rp 1	Rp 1	10	10
1HM08S05T5RVBE	104604071	720,00	0,55	Rp 1	Rp 1	10	11
1HM09S05T5RVBE	104604081	781,00	0,55	Rp 1	Rp 1	10	11
1HM11S05T5RVBE	104604101	834,00	0,55	Rp 1	Rp 1	10	12
1HM12S05T5RVBE	104604111	869,00	0,55	Rp 1	Rp 1	10	12
1HM14S07T5RVBE	104604131	945,00	0,75	Rp 1	Rp 1	10	14
1HM16S07T5RVBE	104604151	1033,00	0,75	Rp 1	Rp 1	10	14
1HM18S11T5RQBE	104604171	1204,00	1,1	Rp 1	Rp 1	16	19
1HM20S11T5RQBE	104604191	1324,00	1,1	Rp 1	Rp 1	16	20
1HM22S11T5RQBE	104604211	1472,00	1,1	Rp 1	Rp 1	16	20
1HM25S15T5RQBE	104604241	1755,00	1,5	Rp 1	Rp 1	16	23
3HM02S03T5RVBE	104604301	566,00	0,3	Rp 1	Rp 1	10	6
3HM03S03T5RVBE	104604311	583,00	0,3	Rp 1	Rp 1	10	6
3HM04S03T5RVBE	104604321	637,00	0,3	Rp 1	Rp 1	10	7
3HM05S04T5RVBE	104604331	674,00	0,4	Rp 1	Rp 1	10	7
3HM06S05T5RVBE	104604341	713,00	0,5	Rp 1	Rp 1	10	8
3HM07S07T5RVBE	104604351	788,00	0,8	Rp 1	Rp 1	10	14
3HM08S07T5RVBE	104604361	829,00	0,8	Rp 1	Rp 1	10	15
3HM09S11T5RVBE	104604371	944,00	1,1	Rp 1	Rp 1	10	16
3HM10S11T5RVBE	104604381	985,00	1,1	Rp 1	Rp 1	10	16
3HM11S11T5RVBE	104604391	1020,00	1,1	Rp 1	Rp 1	10	17
3HM12S11T5RVBE	104604401	1090,00	1,1	Rp 1	Rp 1	10	17
3HM13S11T5RVBE	104604411	1148,00	1,1	Rp 1	Rp 1	10	17
3HM14S15T5RQBE	104604421	1253,00	1,5	Rp 1	Rp 1	16	19
3HM16S15T5RQBE	104604441	1266,00	1,5	Rp 1	Rp 1	16	19
3HM17S15T5RQBE	104604451	1290,00	1,5	Rp 1	Rp 1	16	20
3HM19S22T5RQBE	104604471	1560,00	2,2	Rp 1	Rp 1	16	25
3HM21S22T5RQBE	104604491	1795,00	2,2	Rp 1	Rp 1	16	26
5HM02S03T5RVBE	104604551	584,00	0,3	Rp 1 ¼	Rp 1	10	6
5HM03S04T5RVBE	104604561	623,00	0,4	Rp 1 ¼	Rp 1	10	7
5HM04S05T5RVBE	104604571	697,00	0,5	Rp 1 ¼	Rp 1	10	8
5HM05S07T5RVBE	104604581	791,00	0,75	Rp 1 ¼	Rp 1	10	13
5HM06S11T5RVBE	104604591	869,00	1,1	Rp 1 ¼	Rp 1	10	15
5HM07S11T5RVBE	104604601	1050,00	1,1	Rp 1 ¼	Rp 1	10	16
5HM08S11T5RVBE	104604611	1145,00	1,1	Rp 1 ¼	Rp 1	10	16
5HM09S15T5RVBE	104604621	1340,00	1,5	Rp 1 ¼	Rp 1	10	18
5HM10S15T5RVBE	104604631	1391,00	1,5	Rp 1 ¼	Rp 1	10	18
5HM11S15T5RVBE	104604641	1454,00	1,5	Rp 1 ¼	Rp 1	10	19
5HM12S22T5RVBE	104604651	1560,00	2,2	Rp 1 ¼	Rp 1	10	24
5HM13S22T5RVBE	104604661	1620,00	2,2	Rp 1 ¼	Rp 1	10	24
5HM14S22T5RQBE	104604671	1725,00	2,2	Rp 1 ¼	Rp 1	16	25
5HM15S22T5RQBE	104604681	1784,00	2,2	Rp 1 ¼	Rp 1	16	25
5HM17S30T5RQBE	104604701	2086,00	3	Rp 1 ¼	Rp 1	16	29
5HM19S30T5RQBE	104604721	2233,00	3	Rp 1 ¼	Rp 1	16	30
5HM21S30T5RQBE	104604741	2377,00	3	Rp 1 ¼	Rp 1	16	31
10HM02S07T5RVBE	104604801	935,00	0,75	Rp 1 ½	Rp 1 ¼	10	16
10HM03S11T5RVBE	104604811	1054,00	1,1	Rp 1 ½	Rp 1 ¼	10	17
10HM04S15T5RVBE	104604821	1268,00	1,5	Rp 1 ½	Rp 1 ¼	10	19
10HM05S22T5RVBE	104604831	1418,00	2,2	Rp 1 ½	Rp 1 ¼	10	25
10HM06S22T5RVBE	104604841	1542,00	2,2	Rp 1 ½	Rp 1 ¼	10	26
10HM07S30T5RVBE	104604851	1690,00	3	Rp 1 ½	Rp 1 ¼	10	30
10HM08S30T5RVBE	104604861	1740,00	3	Rp 1 ½	Rp 1 ¼	10	31
10HM09S40T5VQBE	104604871	1822,00	4	Rp 1 ½	Rp 1 ¼	16	38
10HM10S40T5VQBE	104604881	1879,00	4	Rp 1 ½	Rp 1 ¼	16	39
10HM11S40T5VQBE	104604891	2016,00	4	Rp 1 ½	Rp 1 ¼	16	40
10HM12S55T5VQBE	104604901	2261,00	5,5	Rp 1 ½	Rp 1 ¼	16	48
10HM13S55T5VQBE	104604911	2336,00	5,5	Rp 1 ½	Rp 1 ¼	16	49
15HM02S15T5RVBE	104604971	1534,00	1,5	Rp 2	Rp 1 ½	10	18
15HM03S22T5RVBE	104604981	1672,00	2,2	Rp 2	Rp 1 ½	10	23
15HM04S30T5RVBE	104604991	1794,00	3	Rp 2	Rp 1 ½	10	27
15HM05S40T5VVBE	104605001	1959,00	4	Rp 2	Rp 1 ½	10	35
15HM06S55T5VVBE	104605011	2216,00	5,5	Rp 2	Rp 1 ½	10	43
15HM07S55T5VVBE	104605021	2343,00	5,5	Rp 2	Rp 1 ½	10	44
22HM02S22T5RVBE	104605081	1909,00	2,2	Rp 2	Rp 1 ½	10	23
22HM03S30T5RVBE	104605091	1999,00	3	Rp 2	Rp 1 ½	10	26
22HM04S40T5VVBE	104605101	2266,00	4	Rp 2	Rp 1 ½	10	33
22HM05S55T5VVBE	104605111	2568,00	5,5	Rp 2	Rp 1 ½	10	44

Possibilité de fonctionnement en variation de vitesse. Autres garnitures mécaniques et joints disponibles sur demande.
Autres tensions/fréquences disponibles sur demande.

e-HM..N - Pompes horizontales multicellulaires tout Inox 316

Modèle	Référence	Prix € H.T.	Puissance kW	Orifices		PS bar	Poids kg
				asp	ref		
Monophasé : 1 x 230 V							
1HM06N05M5HVBE	104605254	812,00	0,5	Rp 1	Rp 1	10	8
1HM07N05M5HVBE	104605264	894,00	0,55	Rp 1	Rp 1	10	10
1HM08N05M5HVBE	104605274	948,00	0,55	Rp 1	Rp 1	10	11
1HM09N05M5HVBE	104605284	996,00	0,55	Rp 1	Rp 1	10	11
1HM11N05M5HVBE	104605304	1026,00	0,55	Rp 1	Rp 1	10	12
1HM12N05M5HVBE	104605314	1056,00	0,55	Rp 1	Rp 1	10	12
1HM14N07M5HVBE	104605334	1162,00	0,75	Rp 1	Rp 1	10	14
1HM16N07M5HVBE	104605354	1266,00	0,75	Rp 1	Rp 1	10	14
1HM18N07M5HQBE	104605374	1397,00	0,75	Rp 1	Rp 1	16	15
1HM20N09M5HQBE	104605394	1572,00	0,95	Rp 1	Rp 1	16	17
1HM22N09M5HQBE	104605414	1749,00	0,95	Rp 1	Rp 1	16	17
1HM25N11M5HQBE	104605444	2131,00	1,1	Rp 1	Rp 1	16	21
3HM03N05M5HVBE	104605514	708,00	0,5	Rp 1	Rp 1	10	7
3HM04N05M5HVBE	104605524	762,00	0,5	Rp 1	Rp 1	10	8
3HM05N05M5HVBE	104605534	792,00	0,5	Rp 1	Rp 1	10	8
3HM06N05M5HVBE	104605544	833,00	0,5	Rp 1	Rp 1	10	8
3HM07N05M5HVBE	104605554	910,00	0,55	Rp 1	Rp 1	10	10
3HM08N07M5HVBE	104605564	995,00	0,75	Rp 1	Rp 1	10	12
3HM09N07M5HVBE	104605574	1123,00	0,75	Rp 1	Rp 1	10	12
3HM10N07M5HVBE	104605584	1287,00	0,75	Rp 1	Rp 1	10	12
3HM11N09M5HVBE	104605594	1439,00	0,95	Rp 1	Rp 1	10	14
3HM12N09M5HVBE	104605604	1509,00	0,95	Rp 1	Rp 1	10	14
3HM13N11M5HVBE	104605614	1616,00	1,1	Rp 1	Rp 1	10	17
3HM14N11M5HQBE	104605624	1666,00	1,1	Rp 1	Rp 1	16	18
3HM16N15M5HQBE	104605644	1719,00	1,5	Rp 1	Rp 1	16	19
3HM17N15M5HQBE	104605654	1761,00	1,5	Rp 1	Rp 1	16	20
3HM19N15M5HQBE	104605674	1869,00	1,5	Rp 1	Rp 1	16	20
3HM21N22M5HQBE	104605694	2160,00	2,2	Rp 1	Rp 1	16	29
5HM02N05M5HVBE	104605754	745,00	0,5	Rp 1 ¼	Rp 1	10	7
5HM03N05M5HVBE	104605764	789,00	0,5	Rp 1 ¼	Rp 1	10	7
5HM04N05M5HVBE	104605774	838,00	0,5	Rp 1 ¼	Rp 1	10	8
5HM05N07M5HVBE	104605784	895,00	0,75	Rp 1 ¼	Rp 1	10	10
5HM06N07M5HVBE	104605794	1015,00	0,75	Rp 1 ¼	Rp 1	10	11
5HM07N09M5HVBE	104605804	1341,00	0,95	Rp 1 ¼	Rp 1	10	13
5HM08N09M5HVBE	104605814	1510,00	0,95	Rp 1 ¼	Rp 1	10	13
5HM09N11M5HVBE	104605824	1651,00	1,1	Rp 1 ¼	Rp 1	10	17
5HM10N15M5HVBE	104605834	1882,00	1,5	Rp 1 ¼	Rp 1	10	18
5HM11N15M5HVBE	104605844	1954,00	1,5	Rp 1 ¼	Rp 1	10	18
5HM12N15M5HVBE	104605854	2055,00	1,5	Rp 1 ¼	Rp 1	10	19
5HM13N22M5HVBE	104605864	2398,00	2,2	Rp 1 ¼	Rp 1	10	27
5HM14N22M5HQBE	104605874	2562,00	2,2	Rp 1 ¼	Rp 1	16	28
5HM15N22M5HQBE	104605884	2700,00	2,2	Rp 1 ¼	Rp 1	16	28
5HM17N22M5HQBE	104605904	2847,00	2,2	Rp 1 ¼	Rp 1	16	29
10HM02N11M5HVBE	104606004	1319,00	1,1	Rp 1 ½	Rp 1 ¼	10	13
10HM03N11M5HVBE	104606014	1377,00	1,1	Rp 1 ½	Rp 1 ¼	10	17
10HM04N15M5HVBE	104606024	1617,00	1,5	Rp 1 ½	Rp 1 ¼	10	19
10HM05N22M5HVBE	104606034	1812,00	2,2	Rp 1 ½	Rp 1 ¼	10	25
10HM06N22M5HVBE	104606044	2052,00	2,2	Rp 1 ½	Rp 1 ¼	10	26
15HM02N15M5HVBE	104606174	1831,00	1,5	Rp 2	Rp 1 ½	10	18
15HM03N22M5HVBE	104606184	2239,00	2,2	Rp 2	Rp 1 ½	10	26
22HM02N22M5HVBE	104606284	2263,00	2,2	Rp 2	Rp 1 ½	10	26

Possibilité de fonctionnement en variation de vitesse. Autres garnitures mécaniques et joints disponibles sur demande.
Autres tensions/fréquences disponibles sur demande.

Modèle	Référence	Prix € H.T.	Puissance kW	Orifices		PS bar	Poids kg
				asp	ref		
Triphasé : 3 x 400 V							
1HM02N03T5RVBE	104604014	654,00	0,3	Rp 1	Rp 1	10	6
1HM03N03T5RVBE	104604024	684,00	0,3	Rp 1	Rp 1	10	6
1HM04N03T5RVBE	104604034	703,00	0,3	Rp 1	Rp 1	10	7
1HM05N03T5RVBE	104604044	738,00	0,3	Rp 1	Rp 1	10	7
1HM06N03T5RVBE	104604054	765,00	0,3	Rp 1	Rp 1	10	7
1HM07N05T5RVBE	104604064	788,00	0,55	Rp 1	Rp 1	10	10
1HM08N05T5RVBE	104604074	827,00	0,55	Rp 1	Rp 1	10	11
1HM09N05T5RVBE	104604084	898,00	0,55	Rp 1	Rp 1	10	11
1HM11N05T5RVBE	104604104	958,00	0,55	Rp 1	Rp 1	10	12
1HM12N05T5RVBE	104604114	998,00	0,55	Rp 1	Rp 1	10	12
1HM14N07T5RVBE	104604134	1085,00	0,75	Rp 1	Rp 1	10	14
1HM16N07T5RVBE	104604154	1188,00	0,75	Rp 1	Rp 1	10	14
1HM18N11T5RQBE	104604174	1384,00	1,1	Rp 1	Rp 1	16	19
1HM20N11T5RQBE	104604194	1522,00	1,1	Rp 1	Rp 1	16	20
1HM22N11T5RQBE	104604214	1692,00	1,1	Rp 1	Rp 1	16	20
1HM25N15T5RQBE	104604244	2018,00	1,5	Rp 1	Rp 1	16	23
3HM02N03T5RVBE	104604304	650,00	0,3	Rp 1	Rp 1	10	6
3HM03N03T5RVBE	104604314	671,00	0,3	Rp 1	Rp 1	10	6
3HM04N03T5RVBE	104604324	731,00	0,3	Rp 1	Rp 1	10	7
3HM05N04T5RVBE	104604334	773,00	0,4	Rp 1	Rp 1	10	7
3HM06N05T5RVBE	104604344	820,00	0,5	Rp 1	Rp 1	10	8
3HM07N07T5RVBE	104604354	905,00	0,8	Rp 1	Rp 1	10	14
3HM08N07T5RVBE	104604364	952,00	0,8	Rp 1	Rp 1	10	15
3HM09N11T5RVBE	104604374	1083,00	1,1	Rp 1	Rp 1	10	16
3HM10N11T5RVBE	104604384	1130,00	1,1	Rp 1	Rp 1	10	16
3HM11N11T5RVBE	104604394	1172,00	1,1	Rp 1	Rp 1	10	17
3HM12N11T5RVBE	104604404	1253,00	1,1	Rp 1	Rp 1	10	17
3HM13N11T5RVBE	104604414	1319,00	1,1	Rp 1	Rp 1	10	17
3HM14N15T5RQBE	104604424	1440,00	1,5	Rp 1	Rp 1	16	19
3HM16N15T5RQBE	104604444	1455,00	1,5	Rp 1	Rp 1	16	19
3HM17N15T5RQBE	104604454	1482,00	1,5	Rp 1	Rp 1	16	20
3HM19N22T5RQBE	104604474	1792,00	2,2	Rp 1	Rp 1	16	25
3HM21N22T5RQBE	104604494	2063,00	2,2	Rp 1	Rp 1	16	26
5HM02N03T5RVBE	104604554	672,00	0,3	Rp 1 ¼	Rp 1	10	6
5HM03N04T5RVBE	104604564	718,00	0,4	Rp 1 ¼	Rp 1	10	7
5HM04N05T5RVBE	104604574	801,00	0,5	Rp 1 ¼	Rp 1	10	8
5HM05N07T5RVBE	104604584	909,00	0,75	Rp 1 ¼	Rp 1	10	13
5HM06N11T5RVBE	104604594	997,00	1,1	Rp 1 ¼	Rp 1	10	15
5HM07N11T5RVBE	104604604	1207,00	1,1	Rp 1 ¼	Rp 1	10	16
5HM08N11T5RVBE	104604614	1316,00	1,1	Rp 1 ¼	Rp 1	10	16
5HM09N15T5RVBE	104604624	1540,00	1,5	Rp 1 ¼	Rp 1	10	18
5HM10N15T5RVBE	104604634	1599,00	1,5	Rp 1 ¼	Rp 1	10	18
5HM11N15T5RVBE	104604644	1670,00	1,5	Rp 1 ¼	Rp 1	10	19
5HM12N22T5RVBE	104604654	1792,00	2,2	Rp 1 ¼	Rp 1	10	24
5HM13N22T5RVBE	104604664	1863,00	2,2	Rp 1 ¼	Rp 1	10	24
5HM14N22T5RQBE	104604674	1983,00	2,2	Rp 1 ¼	Rp 1	16	25
5HM15N22T5RQBE	104604684	2051,00	2,2	Rp 1 ¼	Rp 1	16	25
5HM17N30T5RQBE	104604704	2399,00	3	Rp 1 ¼	Rp 1	16	29
5HM19N30T5RQBE	104604724	2568,00	3	Rp 1 ¼	Rp 1	16	30
5HM21N30T5RQBE	104604744	2733,00	3	Rp 1 ¼	Rp 1	16	31
10HM02N07T5RVBE	104604804	1074,00	0,75	Rp 1 ½	Rp 1 ¼	10	16
10HM03N11T5RVBE	104604814	1210,00	1,1	Rp 1 ½	Rp 1 ¼	10	17
10HM04N15T5RVBE	104604824	1457,00	1,5	Rp 1 ½	Rp 1 ¼	10	19
10HM05N22T5RVBE	104604834	1628,00	2,2	Rp 1 ½	Rp 1 ¼	10	25
10HM06N22T5RVBE	104604844	1772,00	2,2	Rp 1 ½	Rp 1 ¼	10	26
10HM07N30T5RVBE	104604854	1942,00	3	Rp 1 ½	Rp 1 ¼	10	30
10HM08N30T5RVBE	104604864	1999,00	3	Rp 1 ½	Rp 1 ¼	10	31
10HM09N40T5VQBE	104604874	2094,00	4	Rp 1 ½	Rp 1 ¼	16	38
10HM10N40T5VQBE	104604884	2161,00	4	Rp 1 ½	Rp 1 ¼	16	39
10HM11N40T5VQBE	104604894	2318,00	4	Rp 1 ½	Rp 1 ¼	16	40
10HM12N55T5VQBE	104604904	2600,00	5,5	Rp 1 ½	Rp 1 ¼	16	48
10HM13N55T5VQBE	104604914	2685,00	5,5	Rp 1 ½	Rp 1 ¼	16	49
15HM02N15T5RVBE	104604974	1762,00	1,5	Rp 2	Rp 1 ½	10	18
15HM03N22T5RVBE	104604984	1920,00	2,2	Rp 2	Rp 1 ½	10	23
15HM04N30T5RVBE	104604994	2062,00	3	Rp 2	Rp 1 ½	10	27
15HM05N40T5VVBE	104605004	2253,00	4	Rp 2	Rp 1 ½	10	35
15HM06N55T5VVBE	104605014	2548,00	5,5	Rp 2	Rp 1 ½	10	43
15HM07N55T5VVBE	104605024	2695,00	5,5	Rp 2	Rp 1 ½	10	44
22HM02N22T5RVBE	104605084	2195,00	2,2	Rp 2	Rp 1 ½	10	23
22HM03N30T5RVBE	104605094	2299,00	3	Rp 2	Rp 1 ½	10	26
22HM04N40T5VVBE	104605104	2606,00	4	Rp 2	Rp 1 ½	10	33
22HM05N55T5VVBE	104605114	2952,00	5,5	Rp 2	Rp 1 ½	10	44

Possibilité de fonctionnement en variation de vitesse. Autres garnitures mécaniques et joints disponibles sur demande.
Autres tensions/fréquences disponibles sur demande.

ACCESSOIRES pour série e-HM

Modèle	Référence	Prix € H.T.	Type
Coffrets de commande			
Genyo 8A F22	109120180	209,00	220-240V 50/60Hz Pression Enclenchement 2,2 bar (voir p.171)
Genyo 8A F12	109120161	247,00	220-240V P E 1,2 bar avec câble + prise (voir p.171)
Genyo 8A F15	109120171	247,00	220-240V P E 1,5 bar avec câble + prise (voir p.171)
Genyo 8A F22	109120181	247,00	220-240V P E 2,2 bar avec câble + prise (voir p.171)
Genyo 16A R15-30	109120210	295,00	220-240V Pression démarrage 1,5 - 2,5 bar (voir p.171)
Genyo 16A R15-30	109120211	333,00	220-240V avec câble + prise (voir p.171)
ResiBoost MTA06 DE (v.vitesse)	109951510	762,00	3~230V 6 A version murale (voir p.173)
ResiBoost MTA10 C (v.vitesse)	109951520	834,00	3~230V 10 A version murale (voir p.173)
ResiBoost MMA06 DE (v.vitesse)	109951530	762,00	1~230V 6 A version murale (voir p.173)
ResiBoost MMA12 DE (v.vitesse)	109951540	783,00	1~230V 12 A version murale (voir p.173)
ResiBoost MMW09 DE (v.vitesse)	109951550	773,00	1~230V 9 A version tuyauterie (voir p.173)
ResiBoost MTW10 C (v.vitesse)	109951560	834,00	3~230V 10 A version tuyauterie (voir p.173)
Réservoirs			
Réservoir Ultra Pro 24sp	5859580	67,90	Réservoir 24 L - PS max 8 bar
Réservoir Ultra Pro 24sp	5902230	167,00	Réservoir 24 L - PS max 16 bar
Réservoir Hydrotube 8 litres-8 bar	106110550	54,60	Raccord 1", bride en acier galvanisé
Réservoir Hydrotube 24 litres-8 bar	106110560	70,30	Raccord 1", bride en acier galvanisé
Réservoir Hydrotube 24 litres-10 bar	106111180	85,10	Raccord 1", bride en acier galvanisé
Réservoir Hydrotube 24 litres-16 bar	106111190	194,00	Raccord 1", bride en acier galvanisé
Réservoir Hydrotube 18 litres-10 bar	106227110	76,50	Raccord 1", bride en AISI304
Réservoir Hydrotube 24 litres-10 bar	106110660	390,00	Raccord 1", bride en AISI304
Accessoires hydrauliques			
Kit d'aspiration	5839930	160,00	7 mètres de tuyau 1"1/4 , raccord, clapet de pied, crépine et colliers
Vanne à boisseau sphérique	5840701	16,20	passage intégral, bille pleine F/F 1" passage 25 (refoulement) - Certifié ACS
Vanne à boisseau sphérique	5840711	27,40	passage intégral, bille pleine F/F 1"1/4 passage 32 (aspiration) - Certifié ACS
Clapet laiton "York" 1"	5840531	11,80	-
Clapet laiton "York" 1"1/4	5840541	18,60	-



ResiBoost



Genyo



Réservoir Hydrotube 24 L



Kit d'aspiration



Vanne à boisseau sphérique



Clapet laiton

VM

Pompes multicellulaires verticales à arbre long

APPLICATIONS

- Pompage d'eau claire dans les applications bâtiment
- Adduction et surpression (petit collectif)
- Systèmes d'arrosage et d'irrigation (serres)
- Maintien de pression pour les applications de chauffage



CARACTÉRISTIQUES

- Débit : jusqu'à 14 m³/h
- HMT : jusqu'à 98 m
- Température maximale du liquide pompé :
 - Version monophasée : -30°C à +60°C
 - Version triphasée : -30°C à +90°C
- Pression maximale de service : 10 bar.
- Corps de pompe en fonte
- Roues en Noryl® et diffuseur en acier inoxydable AISI 304
- Garniture mécanique en céramique/carbone/EPDM
- Version Monophasée 220-240 V 50 Hz de 0,5 à 2,2 kW
- Version Triphasée 230-400 V 50 Hz de 0,3 à 3 kW
- Moteur IE3 (versions triphasées 0,75 kW).
- Protection IP 55
- Classe isolation F

Groupes à vitesse variable

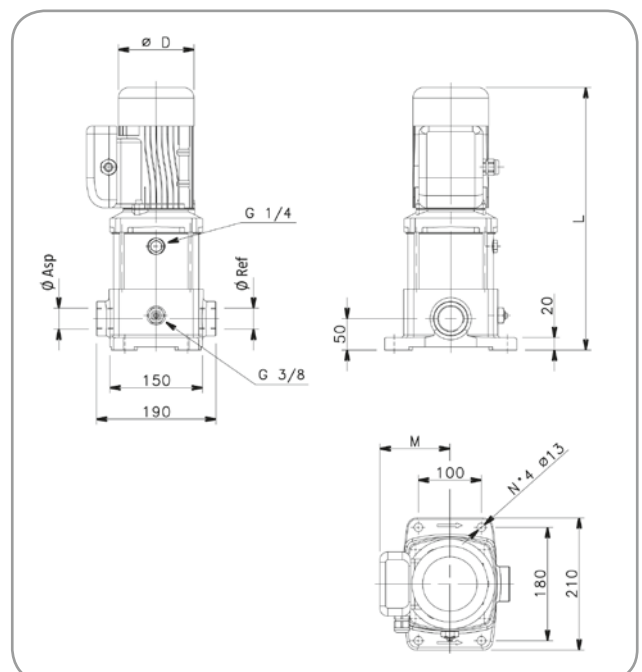


Pompe SMART avec moteur IE5 e-SM voir p.152

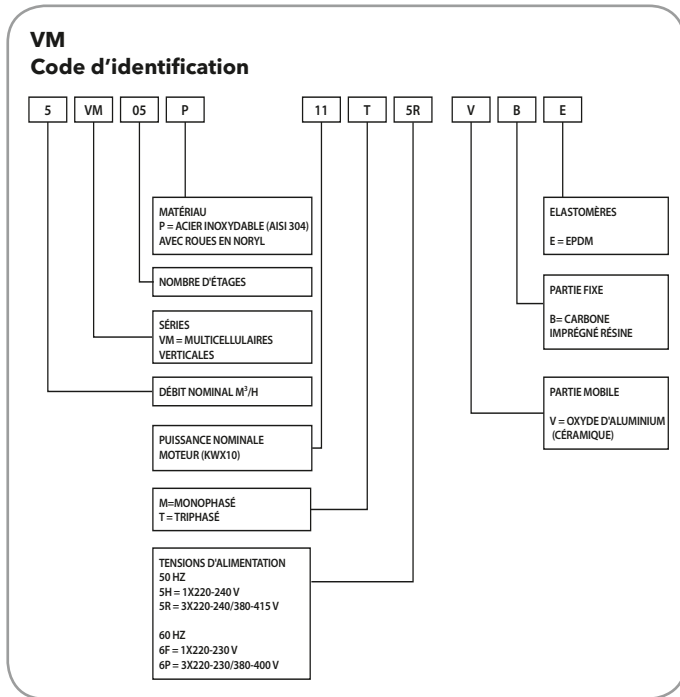
Pompe avec ResiBoost voir p.149

Avantages produit

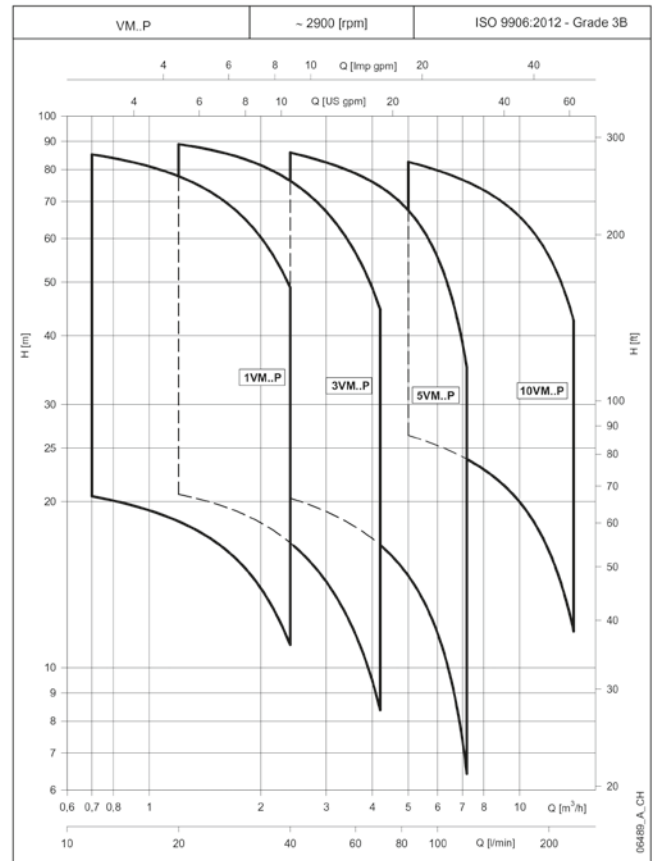
- ▷ Pompe compacte
- ▷ Encombrement réduit
- ▷ Installation facile
- ▷ Fonctionnement silencieux
- ▷ Certification ACS pour le transfert d'eau potable



CARACTÉRISTIQUES DE FONCTIONNEMENT



SÉRIE VM..P PLAGE DES PERFORMANCES HYDRAULIQUES À 50 HZ, 2 PÔLES



RÉFÉRENCES ET PRIX

VM - Pompes multicellulaires verticales à arbre long - 2900 tr/mn

Modèle	Référence	Prix € H.T.	Orifices		Puissance kW	Poids kg
			asp	ref		
Monophasé : 1 x 230 - Code tension 5H						
1VM03P05M5HVBE	104602520	500,00	Rp 1	Rp 1	0,5	12
1VM04P05M5HVBE	104602530	557,00	Rp 1	Rp 1	0,5	13
1VM05P05M5HVBE	104602540	604,00	Rp 1	Rp 1	0,5	13
1VM06P07M5HVBE	104602550	684,00	Rp 1	Rp 1	0,75	15
1VM07P07M5HVBE	104602560	806,00	Rp 1	Rp 1	0,75	16
1VM08P09M5HVBE	104602570	827,00	Rp 1	Rp 1	0,95	17
3VM02P05M5HVBE	104602630	507,00	Rp 1	Rp 1	0,5	12
3VM03P05M5HVBE	104602640	540,00	Rp 1	Rp 1	0,5	12
3VM04P05M5HVBE	104602650	588,00	Rp 1	Rp 1	0,5	13
3VM05P07M5HVBE	104602660	635,00	Rp 1	Rp 1	0,75	15
3VM06P09M5HVBE	104602670	720,00	Rp 1	Rp 1	0,95	16
3VM07P09M5HVBE	104602680	778,00	Rp 1	Rp 1	0,95	17
3VM08P11M5HVBE	104602690	831,00	Rp 1	Rp 1	1,1	20
5VM02P05M5HVBE	104602750	601,00	Rp 1 ¼	Rp 1 ¼	0,5	12
5VM03P05M5HVBE	104602760	635,00	Rp 1 ¼	Rp 1 ¼	0,5	12
5VM04P07M5HVBE	104602770	693,00	Rp 1 ¼	Rp 1 ¼	0,75	15
5VM05P09M5HVBE	104602780	789,00	Rp 1 ¼	Rp 1 ¼	0,95	16
5VM06P11M5HVBE	104602790	913,00	Rp 1 ¼	Rp 1 ¼	1,1	19
5VM07P15M5HVBE	104602800	1066,00	Rp 1 ¼	Rp 1 ¼	1,5	21
5VM08P15M5HVBE	104602810	1108,00	Rp 1 ¼	Rp 1 ¼	1,5	21
10VM02P11M5HVBE	104602870	920,00	Rp 1 ½	Rp 1 ½	1,1	23
10VM03P15M5HVBE	104602880	1046,00	Rp 1 ½	Rp 1 ½	1,5	25
10VM04P22M5HVBE	104602890	1332,00	Rp 1 ½	Rp 1 ½	2,2	34
10VM05P22M5HVBE	104602900	1520,00	Rp 1 ½	Rp 1 ½	2,2	35

RÉFÉRENCES ET PRIX

VM - Pompes multicellulaires verticales à arbre long - 2900 tr/mn

Modèle	Référence	Prix € H.T.	Orifices		Puissance kW	Poids kg
			asp	ref		
Triphasé : 3 x 230 (Δ) / 400 (Y) V						
1VM02P03T5RVBE	104602010	415,00	Rp 1	Rp 1	0,3	11
1VM03P03T5RVBE	104602020	444,00	Rp 1	Rp 1	0,3	11
1VM04P04T5RVBE	104602030	538,00	Rp 1	Rp 1	0,4	12
1VM05P05T5RVBE	104602040	587,00	Rp 1	Rp 1	0,5	13
1VM06P07T5RVBE	104602050	635,00	Rp 1	Rp 1	0,75	18
1VM07P07T5RVBE	104602060	729,00	Rp 1	Rp 1	0,75	19
1VM08P11T5RVBE	104602070	776,00	Rp 1	Rp 1	1,1	20
3VM02P03T5RVBE	104602130	489,00	Rp 1	Rp 1	0,3	11
3VM03P04T5RVBE	104602140	518,00	Rp 1	Rp 1	0,4	12
3VM04P05T5RVBE	104602150	557,00	Rp 1	Rp 1	0,5	13
3VM05P07T5RVBE	104602160	630,00	Rp 1	Rp 1	0,75	18
3VM06P11T5RVBE	104602170	702,00	Rp 1	Rp 1	1,1	19
3VM07P11T5RVBE	104602180	765,00	Rp 1	Rp 1	1,1	20
3VM08P15T5RVBE	104602190	806,00	Rp 1	Rp 1	1,5	21
5VM02P04T5RVBE	104602250	576,00	Rp 1 ¼	Rp 1 ¼	0,4	12
5VM03P05T5RVBE	104602260	610,00	Rp 1 ¼	Rp 1 ¼	0,5	12
5VM04P11T5RVBE	104602270	686,00	Rp 1 ¼	Rp 1 ¼	1,1	19
5VM05P11T5RVBE	104602280	767,00	Rp 1 ¼	Rp 1 ¼	1,1	19
5VM06P15T5RVBE	104602290	837,00	Rp 1 ¼	Rp 1 ¼	1,5	20
5VM07P15T5RVBE	104602300	898,00	Rp 1 ¼	Rp 1 ¼	1,5	21
5VM08P22T5RVBE	104602310	985,00	Rp 1 ¼	Rp 1 ¼	2,2	26
10VM02P11T5RVBE	104602370	843,00	Rp 1 ½	Rp 1 ½	1,1	23
10VM03P15T5RVBE	104602380	994,00	Rp 1 ½	Rp 1 ½	1,5	25
10VM04P22T5RVBE	104602390	1169,00	Rp 1 ½	Rp 1 ½	2,2	31
10VM05P30T5RVBE	104602400	1355,00	Rp 1 ½	Rp 1 ½	3	35
10VM06P30T5RVBE	104602410	1486,00	Rp 1 ½	Rp 1 ½	3	36

ACCESSOIRES

Modèle	Référence	Prix € H.T.	Description
Coffrets de commande			
Genyo 8A F22	109120180	209,00	220-240V 50/60Hz Pression enclenchement 2,2 bar (page 171)
Genyo 8A F12	109120161	247,00	220-240V P E 1,2 bar avec câble + prise (page 171)
Genyo 8A F15	109120171	247,00	220-240V P E 1,5 bar avec câble + prise (page 171)
Genyo 8A F22	109120181	247,00	220-240V P E 2,2 bar avec câble + prise (page 171)
Genyo 16A R15-30	109120210	295,00	220-240V Pression démarrage 1,5 -2,5 bar (page 171)
Genyo 16A R15-30	109120211	333,00	220-240V avec câble + prise (page 171)
ResiBoost MTA06 DE (v.vitesse)	109951510	762,00	3~230V - 6 A - Version murale (voir p.173)
ResiBoost MTA10 C (v.vitesse)	109951520	834,00	3~230V - 10 A - Version murale (voir p.173)
ResiBoost MMA06 DE (v.vitesse)	109951530	762,00	1~230V - 6 A - Version murale (voir p.173)
ResiBoost MMA12 DE (v.vitesse)	109951540	783,00	1~230V - 12 A - Version murale (voir p.173)
ResiBoost MMW09 DE (v.vitesse)	109951550	773,00	1~230V - 9 A - Version tuyauterie (voir p.173)
ResiBoost MTW10 C (v.vitesse)	109951560	834,00	3~230V - 10 A - Version tuyauterie (voir p.173)
Réservoirs			
Réservoir Ultra Pro 24sp	5859580	67,90	Réservoir 24 L - PS max 8 bar
Réservoir Ultra Pro 24sp	5902230	167,00	Réservoir 24 L - PS max 16 bar
8 litres-8 bar,	106110550	54,60	Raccord 1", bride en acier galvanisé
24 litres-8 bar,	106110560	70,30	Raccord 1", bride en acier galvanisé
24 litres-10 bar,	106111180	85,10	Raccord 1", bride en acier galvanisé
24 litres-16 bar,	106111190	194,00	Raccord 1", bride en acier galvanisé
18 litres-10 bar,	106227110	76,50	Raccord 1", bride en AISI304
24 litres-10 bar,	106110660	390,00	Raccord 1", bride en AISI304
Accessoires hydrauliques			
Kit d'aspiration comprenant :	5839930	160,00	7 mètres de tuyau 1"1/4 , raccord, clapet de pied, crépine et colliers
Vanne à boisseau sphérique	5840701	16,20	Passage intégral, bille pleine F/F 1" passage 25 (refoulement) - certifié ACS
Vanne à boisseau sphérique	5840711	27,40	Passage intégral, bille pleine F/F 1"1/4 passage 32 (aspiration) - certifié ACS
Clapet laiton " York" 1"	5840531	11,80	
Clapet laiton " York" 1"1/4	5840541	18,60	



ResiBoost



Genyo



Réservoir Hydrotube 24 L



Kit d'aspiration



Vanne à boisseau sphérique

e-SV

Pompes multicellulaires verticales à haut rendement

APPLICATIONS

- Pompage de liquides clairs dans les marchés du bâtiment, du municipal et de l'industrie
- Adduction
- Surpression, machines pour lavage industriel
- Arrosage et irrigation
- Traitement de l'eau, filtration
- Chauffage, ventilation et climatisation
- Protection incendie
- Nombreuses possibilités de personnalisations

CARACTÉRISTIQUES

- Débit : jusqu'à 160 m³/h
- HMT : jusqu'à 330 m
- Puissance : de 0,37 à 55 kW.
- Température du liquide pompé : de -30°C à +120°C
- Pression de service maximum : 16, 25 et 40 bar selon modèles et configuration
- Corps de pompe, roues, diffuseur et arbre en acier inox AISI 304 ou 316 ou fonte selon modèles
- Moteur IE3 pour versions triphasées de 0,75 kW à 55 kW
- Protection : IP 55 - Isolation Classe F
- 2 pôles 50 Hz - Monophasé 230 V avec protection thermique incorporée ou Triphasé 400 V
- Version F : acier inoxydable AISI 304 et brides rondes en ligne AISI 304
- Version T : acier inoxydable AISI 304 et brides ovales en ligne
- Version R : acier inoxydable AISI 304 brides rondes superposées
- Version N : acier inoxydable AISI 316 et brides rondes en ligne
- Version G : acier inoxydable AISI 304 / Fonte et brides rondes en ligne
- Garniture mécanique : Sic, carbone et joints EPDM
- Joints : EPDM

Options sur demande :

Autres matériaux pour la garniture mécanique et les joints

Autres types de raccords

Avantages produit

- ▷ **Economie d'énergie et réduction des coûts**
- ▷ **Hauts rendements hydrauliques**
- ▷ **Facilité et rapidité de maintenance**
- ▷ **Construction en acier inoxydable**
- ▷ **Certification ACS pour transfert d'eau potable**
- ▷ **Nombreuses possibilités de personnalisations**



Groupes à vitesse variable

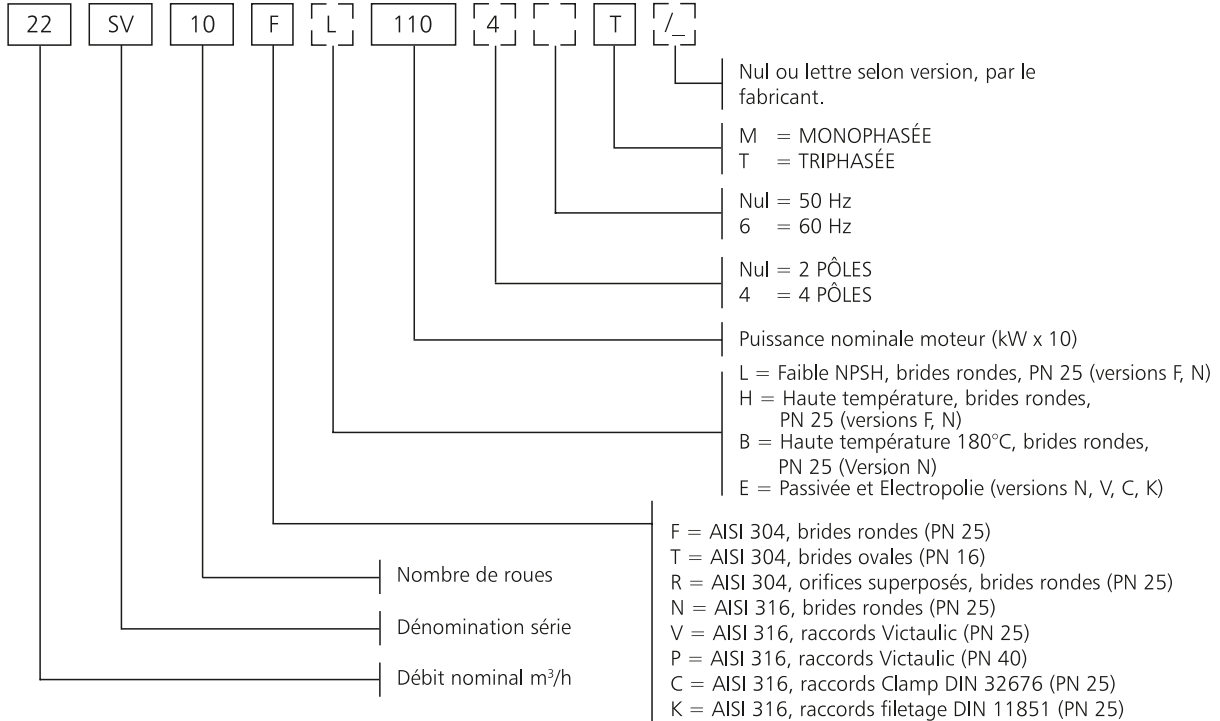


Pompe SMART
voir p.153

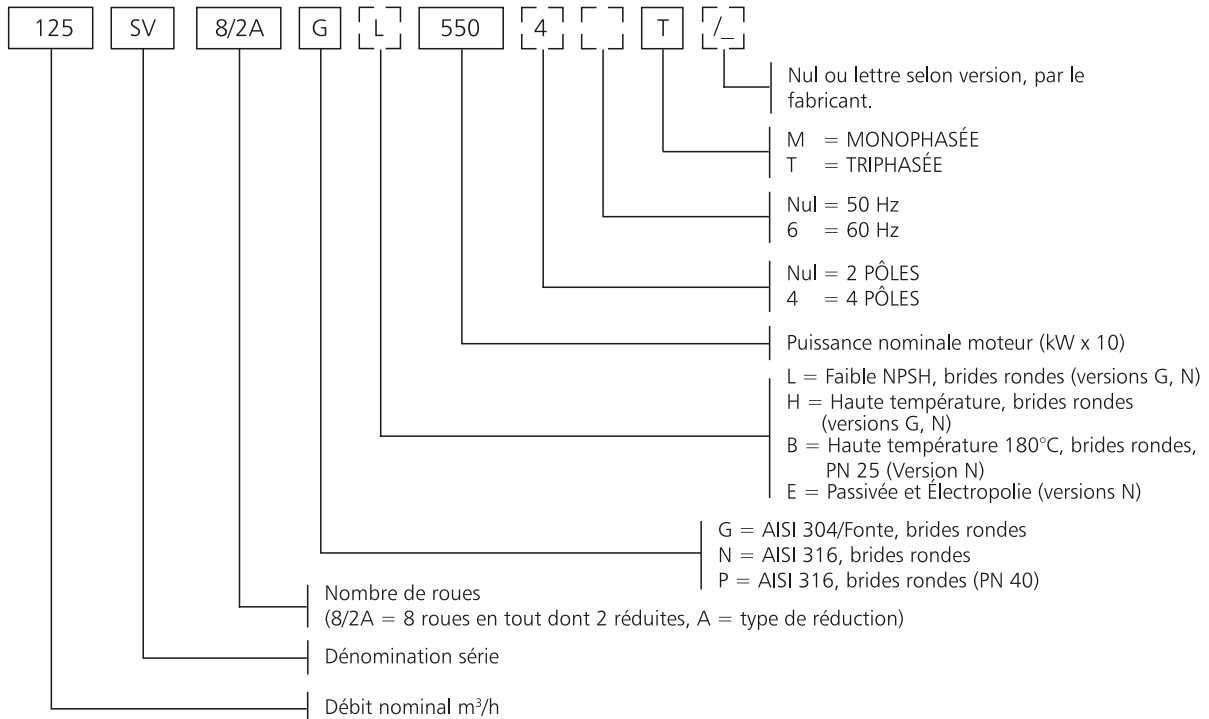
Pompe e-SV
+ Hydrovar : voir p.155

e-SV
Code d'identification

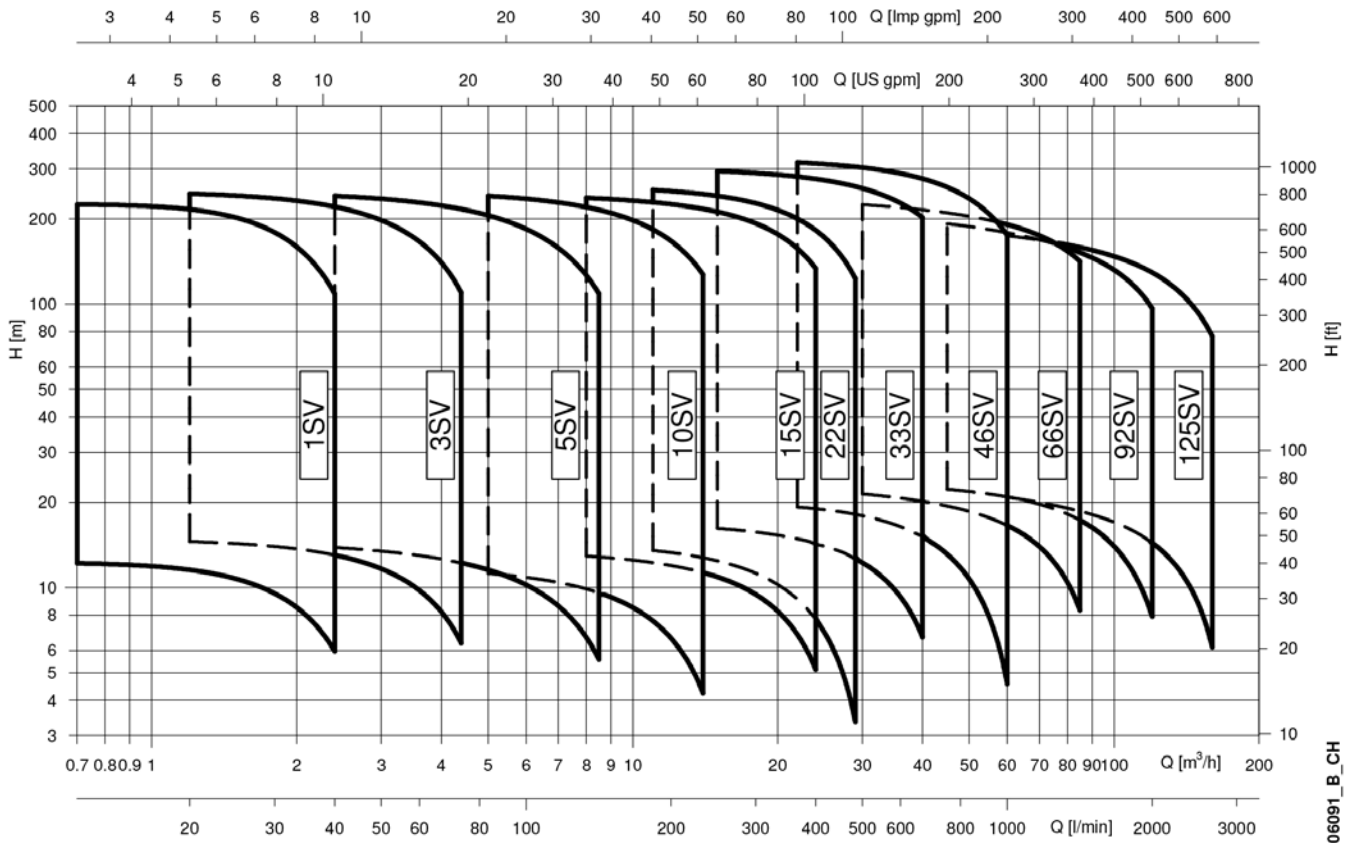
1, 3, 5, 10, 15, 22SV



33, 46, 66, 92, 125SV



CARACTÉRISTIQUES DE FONCTIONNEMENT



Pompes de surface

RÉFÉRENCES ET PRIX

1 SV : Pompes multicellulaires verticales à débit nominal 1 m³/h

1SV..F - AISI 304 - Brides rondes en ligne PN25

Modèle	Référence		Prix € H.T.		Orifices asp/ ref	Puissance kW	Poids kg
	Monophasé : 1 x 230 V	Triphasé : 3 x 400 V					
1SV02F003	1016L1831	819,00	1016L0011	728,00	DN25 PN25	0,37	13
1SV03F003	1016L1841	833,00	1016L0021	737,00	DN25 PN25	0,37	13,4
1SV04F003	1016L1851	884,00	1016L0031	787,00	DN25 PN25	0,37	13,8
1SV05F003	1016L1861	901,00	1016L0041	813,00	DN25 PN25	0,37	14,2
1SV06F003	1016L1871	922,00	1016L0051	833,00	DN25 PN25	0,37	14,6
1SV07F003	1016L1881	999,00	1016L0061	900,00	DN25 PN25	0,37	14,9
1SV08F005	1016L1891	1013,00	1016L0071	927,00	DN25 PN25	0,55	15,2
1SV09F005	1016L1901	1125,00	1016L0081	1053,00	DN25 PN25	0,55	15,6
1SV10F005	1016L1911	1239,00	1016L0091	1074,00	DN25 PN25	0,55	16
1SV11F005	1016L1921	1251,00	1016L0101	1102,00	DN25 PN25	0,55	16,4
1SV12F007	1016L1931	1276,00	1016LC111	1118,00	DN25 PN25	0,75	22,3
1SV13F007	1016L1941	1378,00	1016LC121	1230,00	DN25 PN25	0,75	22,7
1SV15F007	1016L1961	1486,00	1016LC141	1328,00	DN25 PN25	0,75	23,5
1SV17F011	1016L1981	1614,00	1016LC161	1403,00	DN25 PN25	1,1	27
1SV19F011	1016L2001	1692,00	1016LC181	1510,00	DN25 PN25	1,1	28
1SV22F011	1016L2031	1795,00	1016LC211	1603,00	DN25 PN25	1,1	29
1SV25F015	1016L2061	2231,00	1016LC241	1922,00	DN25 PN25	1,5	32
1SV27F015	1016L2081	2315,00	1016LC261	2067,00	DN25 PN25	1,5	33
1SV30F015	1016L2111	2482,00	1016LC291	2215,00	DN25 PN25	1,5	34
1SV32F022	1016L2131	2710,00	1016LC311	2416,00	DN25 PN25	2,2	38
1SV34F022	1016L2151	2784,00	1016LC331	2486,00	DN25 PN25	2,2	39
1SV37F022	1016L2181	2951,00	1016LC361	2668,00	DN25 PN25	2,2	40

e-SV version F à vitesse variable avec Hydrovar®, voir SVH page 154

1SV.T - AISI 304 - Brides ovales en ligne PN16

Modèle	Référence		Prix € H.T.		Orifices asp/ ref	Puissance kW	Poids kg
	Monophasé : 1 x 230 V	Tripasé : 3 x 400 V					
1SV02T003	1016L1830	880,00	1016L0010	784,00	Rp 1" PN16	0,37	13
1SV03T003	1016L1840	898,00	1016L0020	793,00	Rp 1" PN16	0,37	13,4
1SV04T003	1016L1850	950,00	1016L0030	845,00	Rp 1" PN16	0,37	13,8
1SV05T003	1016L1860	963,00	1016L0040	873,00	Rp 1" PN16	0,37	14,2
1SV06T003	1016L1870	987,00	1016L0050	892,00	Rp 1" PN16	0,37	14,6
1SV07T003	1016L1880	1065,00	1016L0060	963,00	Rp 1" PN16	0,37	14,9
1SV08T005	1016L1890	1078,00	1016L0070	989,00	Rp 1" PN16	0,55	15,2
1SV09T005	1016L1900	1199,00	1016L0080	1119,00	Rp 1" PN16	0,55	15,6
1SV10T005	1016L1910	1312,00	1016L0090	1142,00	Rp 1" PN16	0,55	16
1SV11T005	1016L1920	1324,00	1016L0100	1166,00	Rp 1" PN16	0,55	16,4
1SV12T007	1016L1930	1347,00	1016LC110	1179,00	Rp 1" PN16	0,75	22,3
1SV13T007	1016L1940	1456,00	1016LC120	1291,00	Rp 1" PN16	0,75	22,7
1SV15T007	1016L1960	1564,00	1016LC140	1396,00	Rp 1" PN16	0,75	23,5
1SV17T011	1016L1980	1693,00	1016LC160	1472,00	Rp 1" PN16	1,1	27
1SV19T011	1016L2000	1769,00	1016LC180	1580,00	Rp 1" PN16	1,1	28
1SV22T011	1016L2030	1870,00	1016LC210	1670,00	Rp 1" PN16	1,1	29
1SV25T015	1016L2060	2319,00	1016LC240	1989,00	Rp 1" PN16	1,5	32

1SV.R - AISI 304 - Brides rondes superposées PN25

Modèle	Référence		Prix € H.T.		Orifices asp/ ref	Puissance kW	Poids kg
	Monophasé : 1 x 230 V	Tripasé : 3 x 400 V					
1SV07R003	1016L1883	1054,00	1016L0063	952,00	DN25 PN25	0,37	14,9
1SV08R005	1016L1893	1075,00	1016L0073	984,00	DN25 PN25	0,55	15,2
1SV09R005	1016L1903	1184,00	1016L0083	1107,00	DN25 PN25	0,55	15,6
1SV10R005	1016L1913	1301,00	1016L0093	1154,00	DN25 PN25	0,55	16
1SV11R005	1016L1923	1308,00	1016L0103	1160,00	DN25 PN25	0,55	16,4
1SV12R007	1016L1933	1347,00	1016LC113	1175,00	DN25 PN25	0,75	22,3
1SV13R007	1016L1943	1500,00	1016LC123	1330,00	DN25 PN25	0,75	22,7
1SV15R007	1016L1963	1612,00	1016LC143	1438,00	DN25 PN25	0,75	23,5
1SV17R011	1016L1983	1738,00	1016LC163	1512,00	DN25 PN25	1,1	27
1SV19R011	1016L2003	1813,00	1016LC183	1619,00	DN25 PN25	1,1	28
1SV22R011	1016L2033	1907,00	1016LC213	1701,00	DN25 PN25	1,1	29
1SV25R015	1016L2063	2358,00	1016LC243	2019,00	DN25 PN25	1,5	32
1SV27R015	1016L2083	2429,00	1016LC263	2158,00	DN25 PN25	1,5	33
1SV30R015	1016L2113	2602,00	1016LC293	2315,00	DN25 PN25	1,5	34
1SV32R022	1016L2133	2792,00	1016LC313	2499,00	DN25 PN25	2,2	38
1SV34R022	1016L2153	2868,00	1016LC333	2567,00	DN25 PN25	2,2	39
1SV37R022	1016L2183	3033,00	1016LC363	2715,00	DN25 PN25	2,2	40

1SV.N - AISI 316 - Brides rondes en ligne PN25

Modèle	Référence		Prix € H.T.		Orifices asp/ ref	Puissance kW	Poids kg
	Monophasé : 1 x 230 V	Tripasé : 3 x 400 V					
1SV02N003	1016L1834	1241,00	1016L0014	1107,00	DN25 PN25	0,37	13
1SV03N003	1016L1844	1260,00	1016L0024	1117,00	DN25 PN25	0,37	13,4
1SV04N003	1016L1854	1297,00	1016L0034	1168,00	DN25 PN25	0,37	13,8
1SV05N003	1016L1864	1309,00	1016L0044	1226,00	DN25 PN25	0,37	14,2
1SV06N003	1016L1874	1431,00	1016L0054	1344,00	DN25 PN25	0,37	14,6
1SV07N003	1016L1884	1495,00	1016L0064	1403,00	DN25 PN25	0,37	14,9
1SV08N005	1016L1894	1528,00	1016L0074	1467,00	DN25 PN25	0,55	15,2
1SV09N005	1016L1904	1648,00	1016L0084	1567,00	DN25 PN25	0,55	15,6
1SV10N005	1016L1914	1818,00	1016L0094	1598,00	DN25 PN25	0,55	16
1SV11N005	1016L1924	1890,00	1016L0104	1704,00	DN25 PN25	0,55	16,4
1SV12N007	1016L1934	1927,00	1016LC114	1775,00	DN25 PN25	0,75	22,3
1SV13N007	1016L1944	2039,00	1016LC124	1841,00	DN25 PN25	0,75	22,7
1SV15N007	1016L1964	2173,00	1016LC144	1981,00	DN25 PN25	0,75	23,5
1SV17N011	1016L1984	2445,00	1016LC164	2132,00	DN25 PN25	1,1	27
1SV19N011	1016L2004	2582,00	1016LC184	2268,00	DN25 PN25	1,1	28
1SV22N011	1016L2034	2718,00	1016LC214	2403,00	DN25 PN25	1,1	29
1SV25N015	1016L2064	3289,00	1016LC244	2866,00	DN25 PN25	1,5	32
1SV27N015	1016L2084	3425,00	1016LC264	3005,00	DN25 PN25	1,5	33
1SV30N015	1016L2114	3628,00	1016LC294	3208,00	DN25 PN25	1,5	34
1SV32N022	1016L2134	3852,00	1016LC314	3355,00	DN25 PN25	2,2	38
1SV34N022	1016L2154	4033,00	1016LC334	3608,00	DN25 PN25	2,2	39
1SV37N022	1016L2184	4235,00	1016LC364	3813,00	DN25 PN25	2,2	40

Contre-brides rondes taraudées

Modèle	Matière	Référence	Prix € H.T.
Jeu de 2 Contre-brides rondes DN25 - PN25 / taraudées Rp 1" avec joints et boulonnerie pour 1SV et 3SV	Acier zingué	109398000	77,60
	Inox AISI 316	109398002	231,00



3SV..F - AISI 304 - Brides rondes en ligne PN25

Modèle	Référence		Prix € H.T.		Orifices asp/ ref	Puissance kW	Poids kg
	Monophasé : 1 x 230 V	Tripasé : 3 x 400 V					
3SV02F003	1016L2231	922,00	1016L0421	836,00	DN25 PN25	0,37	12,8
3SV03F003	1016L2241	986,00	1016L0431	894,00	DN25 PN25	0,37	13,2
3SV04F003	1016L2251	1058,00	1016L0441	969,00	DN25 PN25	0,37	13,6
3SV05F005	1016L2261	1148,00	1016L0451	1049,00	DN25 PN25	0,55	14
3SV06F005	1016L2271	1193,00	1016L0461	1091,00	DN25 PN25	0,55	16,4
3SV07F007	1016L2281	1384,00	1016L0471	1232,00	DN25 PN25	0,75	20,5
3SV08F007	1016L2291	1420,00	1016L0481	1265,00	DN25 PN25	0,75	20,9
3SV09F011	1016L2301	1542,00	1016L0491	1391,00	DN25 PN25	1,1	23,1
3SV10F011	1016L2311	1620,00	1016L0501	1424,00	DN25 PN25	1,1	23,5
3SV11F011	1016L2321	1682,00	1016L0511	1458,00	DN25 PN25	1,1	23,9
3SV12F011	1016L2331	1746,00	1016L0521	1518,00	DN25 PN25	1,1	24,7
3SV13F015	1016L2341	1988,00	1016L0531	1727,00	DN25 PN25	1,5	27
3SV14F015	1016L2351	2005,00	1016L0541	1738,00	DN25 PN25	1,5	27,5
3SV16F015	1016L2371	2023,00	1016L0561	1751,00	DN25 PN25	1,5	28,2
3SV19F022	1016L2401	2193,00	1016L0591	1941,00	DN25 PN25	2,2	34,4
3SV21F022	1016L2421	2506,00	1016L0611	2178,00	DN25 PN25	2,2	35,2
3SV23F022	1016L2441	2621,00	1016L0631	2275,00	DN25 PN25	2,2	36
3SV25F022	1016L2461	2732,00	1016L0651	2405,00	DN25 PN25	2,2	36,8
3SV27F030	-	-	1016L0671	2510,00	DN25 PN25	3,0	42,6
3SV29F030	-	-	1016L0691	2654,00	DN25 PN25	3,0	43,4
3SV31F030	-	-	1016L0711	2944,00	DN25 PN25	3,0	44,2
3SV33F030	-	-	1016L0731	3085,00	DN25 PN25	3,0	45

e-SV version F à vitesse variable avec Hydrovar®, voir SVH page 154

3SV..T - AISI 304 - Brides ovales en ligne PN16

Modèle	Référence		Prix € H.T.		Orifices asp/ ref	Puissance kW	Poids kg
	Monophasé : 1 x 230 V	Tripasé : 3 x 400 V					
3SV02T003	1016L2230	992,00	1016L0420	903,00	Rp 1" PN16	0,37	12,8
3SV03T003	1016L2240	1057,00	1016L0430	962,00	Rp 1" PN16	0,37	13,2
3SV04T003	1016L2250	1133,00	1016L0440	1042,00	Rp 1" PN16	0,37	13,6
3SV05T005	1016L2260	1227,00	1016L0450	1122,00	Rp 1" PN16	0,55	14
3SV06T005	1016L2270	1275,00	1016L0460	1167,00	Rp 1" PN16	0,55	16,4
3SV07T007	1016L2280	1476,00	1016L0470	1306,00	Rp 1" PN16	0,75	20,5
3SV08T007	1016L2290	1509,00	1016L0480	1340,00	Rp 1" PN16	0,75	20,9
3SV09T011	1016L2300	1630,00	1016L0490	1470,00	Rp 1" PN16	1,1	23,1
3SV10T011	1016L2310	1713,00	1016L0500	1505,00	Rp 1" PN16	1,1	23,5
3SV11T011	1016L2320	1776,00	1016L0510	1540,00	Rp 1" PN16	1,1	23,9
3SV12T011	1016L2330	1838,00	1016L0520	1601,00	Rp 1" PN16	1,1	24,7
3SV13T015	1016L2340	2089,00	1016L0530	1800,00	Rp 1" PN16	1,5	27
3SV14T015	1016L2350	2104,00	1016L0540	1812,00	Rp 1" PN16	1,5	27,5
3SV16T015	1016L2370	2122,00	1016L0560	1824,00	Rp 1" PN16	1,5	28,2
3SV19T022	1016L2400	2266,00	1016L0590	2019,00	Rp 1" PN16	2,2	34,4
3SV21T022	1016L2420	2588,00	1016L0610	2255,00	Rp 1" PN16	2,2	35,2

3SV..R - AISI 304 - Brides rondes superposées PN25

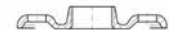
Modèle	Référence		Prix € H.T.		Orifices asp/ ref	Puissance kW	Poids kg
	Monophasé : 1 x 230 V	Tripasé : 3 x 400 V					
3SV07R007	1016L2283	1462,00	1016L0473	1293,00	DN25 PN25	0,75	20,5
3SV08R007	1016L2293	1505,00	1016L0483	1334,00	DN25 PN25	0,75	20,9
3SV09R011	1016L2303	1615,00	1016L0493	1459,00	DN25 PN25	1,1	23,1
3SV10R011	1016L2313	1725,00	1016L0503	1516,00	DN25 PN25	1,1	23,5
3SV11R011	1016L2323	1766,00	1016L0513	1532,00	DN25 PN25	1,1	23,9
3SV12R011	1016L2333	1834,00	1016L0523	1598,00	DN25 PN25	1,1	24,7
3SV13R015	1016L2343	2151,00	1016L0533	1843,00	DN25 PN25	1,5	27
3SV14R015	1016L2353	2163,00	1016L0543	1857,00	DN25 PN25	1,5	27,5
3SV16R015	1016L2373	2176,00	1016L0563	1866,00	DN25 PN25	1,5	28,2
3SV19R022	1016L2403	2413,00	1016L0593	2058,00	DN25 PN25	2,2	34,4
3SV21R022	1016L2423	2630,00	1016L0613	2372,00	DN25 PN25	2,2	35,2
3SV23R022	1016L2443	2746,00	1016L0633	2399,00	DN25 PN25	2,2	36
3SV25R022	1016L2463	2850,00	1016L0653	2527,00	DN25 PN25	2,2	36,8
3SV27R030	-	-	1016L0673	2618,00	DN25 PN25	3,0	42,6
3SV29R030	-	-	1016L0693	2769,00	DN25 PN25	3,0	43,4
3SV31R030	-	-	1016L0713	3069,00	DN25 PN25	3,0	44,2
3SV33R030	-	-	1016L0733	3188,00	DN25 PN25	3,0	45

3SV..N - AISI 316 - Brides rondes en ligne PN25

Modèle	Référence	Prix € H.T.	Référence	Prix € H.T.	Orifices asp	Puissance kW	Poids kg
	Monophasé : 1 x 230 V		Triphasé : 3 x 400 V				
3SV02N003	1016L2234	1430,00	1016L0424	1316,00	DN25 PN25	0,37	12,8
3SV03N003	1016L2244	1526,00	1016L0434	1419,00	DN25 PN25	0,37	13,2
3SV04N003	1016L2254	1645,00	1016L0444	1583,00	DN25 PN25	0,37	13,6
3SV05N005	1016L2264	1785,00	1016L0454	1599,00	DN25 PN25	0,55	14
3SV06N005	1016L2274	1919,00	1016L0464	1644,00	DN25 PN25	0,55	16,4
3SV07N007	1016L2284	2053,00	1016LC474	1748,00	DN25 PN25	0,75	20,5
3SV08N007	1016L2294	2148,00	1016LC484	1848,00	DN25 PN25	0,75	20,9
3SV09N011	1016L2304	2492,00	1016LC494	1968,00	DN25 PN25	1,1	23,1
3SV10N011	1016L2314	2635,00	1016LC504	2030,00	DN25 PN25	1,1	23,5
3SV11N011	1016L2324	2701,00	1016LC514	2061,00	DN25 PN25	1,1	23,9
3SV12N011	1016L2334	2810,00	1016LC524	2115,00	DN25 PN25	1,1	24,7
3SV13N015	1016L2344	2986,00	1016LC534	2412,00	DN25 PN25	1,5	27
3SV14N015	1016L2354	3044,00	1016LC544	2452,00	DN25 PN25	1,5	27,5
3SV16N015	1016L2374	3069,00	1016LC564	2552,00	DN25 PN25	1,5	28,2
3SV19N022	1016L2404	3190,00	1016LC594	2808,00	DN25 PN25	2,2	34,4
3SV21N022	1016L2424	3761,00	1016LC614	3048,00	DN25 PN25	2,2	35,2
3SV23N022	1016L2444	3905,00	1016LC634	3171,00	DN25 PN25	2,2	36
3SV25N022	1016L2464	4008,00	1016LC654	3483,00	DN25 PN25	2,2	36,8
3SV27N030	-	-	1016LC674	3707,00	DN25 PN25	3,0	42,6
3SV29N030	-	-	1016LC694	3828,00	DN25 PN25	3,0	43,4
3SV31N030	-	-	1016LC714	4046,00	DN25 PN25	3,0	44,2
3SV33N030	-	-	1016LC734	4180,00	DN25 PN25	3,0	45

Contre-brides rondes taraudées

Modèle	Matière	Référence	Prix € H.T.
Jeu de 2 Contre-brides rondes DN25 - PN25 / taraudées Rp 1" avec joints et boulonnerie pour 1SV et 3SV	Acier zingué	109398000	77,60
	Inox AISI 316	109398002	231,00



5SV..F - AISI 304 - Brides rondes en ligne PN25

Modèle	Référence	Prix € H.T.	Référence	Prix € H.T.	Orifices asp/ ref	Puissance kW	Poids kg
	Monophasé : 1 x 230 V		Triphasé : 3 x 400 V				
5SV02F003	1016L2511	960,00	1016L0791	919,00	DN32 PN25	0,37	13,2
5SV03F005	1016L2521	1143,00	1016L0801	1007,00	DN32 PN25	0,55	15,7
5SV04F005	1016L2531	1272,00	1016L0811	1125,00	DN32 PN25	0,55	16,1
5SV05F007	1016L2541	1420,00	1016LC821	1228,00	DN32 PN25	0,75	20,1
5SV06F011	1016L2551	1530,00	1016LC831	1358,00	DN32 PN25	1,1	22,4
5SV07F011	1016L2561	1754,00	1016LC841	1457,00	DN32 PN25	1,1	22,9
5SV08F011	1016L2571	1890,00	1016LC851	1563,00	DN32 PN25	1,1	23,5
5SV09F015	1016L2581	1983,00	1016LC861	1581,00	DN32 PN25	1,5	26
5SV10F015	1016L2591	2025,00	1016LC871	1627,00	DN32 PN25	1,5	26,5
5SV11F015	1016L2601	2098,00	1016LC881	1656,00	DN32 PN25	1,5	27
5SV12F022	1016L2611	2171,00	1016LC891	1714,00	DN32 PN25	2,2	32,3
5SV13F022	1016L2621	2239,00	1016LC901	1928,00	DN32 PN25	2,2	32,8
5SV14F022	1016L2631	2244,00	1016LC911	2029,00	DN32 PN25	2,2	33,2
5SV15F022	1016L2641	2680,00	1016LC921	2054,00	DN32 PN25	2,2	33,7
5SV16F022	1016L2651	2696,00	1016LC931	2259,00	DN32 PN25	2,2	34,2
5SV18F030	-	-	1016LC951	2328,00	DN32 PN25	3,0	39
5SV21F030	-	-	1016LC981	2407,00	DN32 PN25	3,0	40,4
5SV23F040	-	-	1016LD001	2595,00	DN32 PN25	4,0	47
5SV25F040	-	-	1016LD021	2686,00	DN32 PN25	4,0	48
5SV28F040	-	-	1016LD051	2839,00	DN32 PN25	4,0	49,4
5SV30F055	-	-	1016LD071	3130,00	DN32 PN25	5,5	65,7
5SV33F055	-	-	1016LD101	3221,00	DN32 PN25	5,5	67,1

e-SV version F à vitesse variable avec Hydrovar®, voir SVH page 154

5SV..T - AISI 304 - Brides ovales en ligne PN16

Modèle	Référence	Prix € H.T.	Référence	Prix € H.T.	Orifices asp/ ref	Puissance kW	Poids kg
	Monophasé : 1 x 230 V		Triphasé : 3 x 400 V				
5SV02T003	1016L2510	1030,00	1016L0790	988,00	Rp 1" ¼ PN16	0,37	16,1
5SV03T005	1016L2520	1220,00	1016L0800	1079,00	Rp 1" ¼ PN16	0,55	20,1
5SV04T005	1016L2530	1357,00	1016L0810	1202,00	Rp 1" ¼ PN16	0,55	22,4
5SV05T007	1016L2540	1509,00	1016LC820	1302,00	Rp 1" ¼ PN16	0,75	22,9
5SV06T011	1016L2550	1618,00	1016LC830	1435,00	Rp 1" ¼ PN16	1,1	23,5
5SV07T011	1016L2560	1855,00	1016LC840	1617,00	Rp 1" ¼ PN16	1,1	26
5SV08T011	1016L2570	1995,00	1016LC850	1627,00	Rp 1" ¼ PN16	1,1	26,5
5SV09T015	1016L2580	2084,00	1016LC860	1660,00	Rp 1" ¼ PN16	1,5	27
5SV10T015	1016L2590	2129,00	1016LC870	1697,00	Rp 1" ¼ PN16	1,5	31,3
5SV11T015	1016L2600	2199,00	1016LC880	1726,00	Rp 1" ¼ PN16	1,5	31,8
5SV12T022	1016L2610	2248,00	1016LC890	1785,00	Rp 1" ¼ PN16	2,2	32,3
5SV13T022	1016L2620	2245,00	1016LC900	2005,00	Rp 1" ¼ PN16	2,2	32,8
5SV14T022	1016L2630	2321,00	1016LC910	2109,00	Rp 1" ¼ PN16	2,2	33,2
5SV15T022	1016L2640	2768,00	1016LC920	2133,00	Rp 1" ¼ PN16	2,2	33,7
5SV16T022	1016L2650	2785,00	1016LC930	2343,00	Rp 1" ¼ PN16	2,2	34,2
5SV18T030	-	-	1016LC950	2408,00	Rp 1" ¼ PN16	3,0	39
5SV21T030	-	-	1016LC980	2487,00	Rp 1" ¼ PN16	3,0	40,4

5SV..R - AISI 304 - Brides rondes superposées PN25

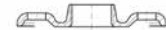
Modèle	Référence	Prix € H.T.	Référence	Prix € H.T.	Orifices asp/ ref	Puissance kW	Poids kg
	Monophasé : 1 x 230 V		Triphasé : 3 x 400 V				
5SV07R011	1016L2563	1855,00	1016LC843	1553,00	DN32 PN25	1,1	22,9
5SV08R011	1016L2573	1998,00	1016LC853	1585,00	DN32 PN25	1,1	23,5
5SV09R015	1016L2583	2099,00	1016LC863	1640,00	DN32 PN25	1,5	26
5SV10R015	1016L2593	2148,00	1016LC873	1710,00	DN32 PN25	1,5	26,5
5SV11R015	1016L2603	2281,00	1016LC883	1778,00	DN32 PN25	1,5	27
5SV12R022	1016L2613	2295,00	1016LC893	1821,00	DN32 PN25	2,2	32,3
5SV13R022	1016L2623	2375,00	1016LC903	2061,00	DN32 PN25	2,2	32,8
5SV14R022	1016L2633	2405,00	1016LC913	2166,00	DN32 PN25	2,2	33,2
5SV15R022	1016L2643	2723,00	1016LC923	2192,00	DN32 PN25	2,2	33,7
5SV16R022	1016L2653	2834,00	1016LC933	2391,00	DN32 PN25	2,2	34,2
5SV18R030	-	-	1016LC953	2458,00	DN32 PN25	3,0	39
5SV21R030	-	-	1016LC983	2534,00	DN32 PN25	3,0	40,4
5SV23R040	-	-	1016LD003	2709,00	DN32 PN25	4,0	47
5SV25R040	-	-	1016LD023	2801,00	DN32 PN25	4,0	48
5SV28R040	-	-	1016LD053	2925,00	DN32 PN25	4,0	49,4
5SV30R055	-	-	1016LD073	3141,00	DN32 PN25	5,5	65,7
5SV33R055	-	-	1016LD103	3307,00	DN32 PN25	5,5	67,1

5SV..N - AISI 316 - Brides rondes en ligne PN25

Modèle	Référence		Prix € H.T.		Orifices asp/ ref	Puissance kW	Poids kg
	Monophasé : 1 x 230 V	Tripasé : 3 x 400 V					
5SV02N003	1016L2514	1449,00	1016L0794	1501,00	DN32 PN25	0,37	13,2
5SV03N005	1016L2524	1787,00	1016L0804	1541,00	DN32 PN25	0,55	15,7
5SV04N005	1016L2534	2142,00	1016L0814	1836,00	DN32 PN25	0,55	16,1
5SV05N007	1016L2544	2238,00	1016LC824	1842,00	DN32 PN25	0,75	20,1
5SV06N011	1016L2554	2529,00	1016LC834	2004,00	DN32 PN25	1,1	22,4
5SV07N011	1016L2564	2793,00	1016LC844	2062,00	DN32 PN25	1,1	22,9
5SV08N011	1016L2574	3015,00	1016LC854	2145,00	DN32 PN25	1,1	23,5
5SV09N015	1016L2584	3167,00	1016LC864	2200,00	DN32 PN25	1,5	26
5SV10N015	1016L2594	3207,00	1016LC874	2279,00	DN32 PN25	1,5	26,5
5SV11N015	1016L2604	3274,00	1016LC884	2441,00	DN32 PN25	1,5	27
5SV12N022	1016L2614	3391,00	1016LC894	2456,00	DN32 PN25	2,2	32,3
5SV13N022	1016L2624	3465,00	1016LC904	2488,00	DN32 PN25	2,2	32,8
5SV14N022	1016L2634	3472,00	1016LC914	2541,00	DN32 PN25	2,2	33,2
5SV15N022	1016L2644	3485,00	1016LC924	2650,00	DN32 PN25	2,2	33,7
5SV16N022	1016L2654	3503,00	1016LC934	2745,00	DN32 PN25	2,2	34,2
5SV18N030	-	-	1016LC954	2862,00	DN32 PN25	3,0	39
5SV21N030	-	-	1016LC984	2983,00	DN32 PN25	3,0	40,4
5SV23N040	-	-	1016LD004	3218,00	DN32 PN25	4,0	47
5SV25N040	-	-	1016LD024	3397,00	DN32 PN25	4,0	48
5SV28N040	-	-	1016LD054	3869,00	DN32 PN25	4,0	49,4
5SV30N055	-	-	1016LD074	4212,00	DN32 PN25	5,5	65,7
5SV33N055	-	-	1016LD104	4459,00	DN32 PN25	5,5	67,1

Contre-bridés rondes taraudées

Modèle	Matière	Référence	Prix € H.T.
Jeu de 2 Contre-bridés rondes DN32 - PN25 / taraudés Rp 1" ¼ avec joints et boulonnerie pour 5SV	Acier zingué	109398010	95,70
	Inox AISI 316	109398012	324,00



10SV..F - AISI 304 - Brides rondes en ligne PN25

Modèle	Référence	Prix € H.T.	Référence	Prix € H.T.	Orifices asp/ ref	Puissance kW	Poids kg
	Monophasé : 1 x 230 V		Triphasé : 3 x 400 V				
10SV01F007	1016L2691	1482,00	1016LD151	1412,00	DN40 PN25	0,75	24
10SV02F007	1016L2701	1673,00	1016LD161	1495,00	DN40 PN25	0,75	24,9
10SV03F011	1016L2711	1902,00	1016LD171	1593,00	DN40 PN25	1,1	27,6
10SV04F015	1016L2721	2249,00	1016LD181	2025,00	DN40 PN25	1,5	31
10SV05F022	1016L2731	2474,00	1016LD191	2137,00	DN40 PN25	2,2	36,7
10SV06F022	1016L2741	2539,00	1016LD201	2215,00	DN40 PN25	2,2	37,9
10SV07F030	-	-	1016LD211	2507,00	DN40 PN25	3,0	42,5
10SV08F030	-	-	1016LD221	2628,00	DN40 PN25	3,0	43,4
10SV09F040	-	-	1016LD231	2890,00	DN40 PN25	4,0	49,7
10SV10F040	-	-	1016LD241	3041,00	DN40 PN25	4,0	50,7
10SV11F040	-	-	1016LD251	3126,00	DN40 PN25	4,0	52
10SV13F055	-	-	1016LD271	4329,00	DN40 PN25	5,5	71
10SV15F055	-	-	1016LD291	4411,00	DN40 PN25	5,5	73
10SV17F075	-	-	1016LD311	5026,00	DN40 PN25	7,5	93
10SV18F075	-	-	1016LD321	5279,00	DN40 PN25	7,5	94
10SV20F075	-	-	1016LD341	5457,00	DN40 PN25	7,5	96
10SV21F110	-	-	1016LD351	6377,00	DN40 PN25	11,0	113

e-SV version F à vitesse variable avec Hydrovar®, voir SVH page 154

10SV..T - AISI 304 - Brides ovales en ligne PN16

Modèle	Référence	Prix € H.T.	Référence	Prix € H.T.	Orifices asp/ ref	Puissance kW	Poids kg
	Monophasé : 1 x 230 V		Triphasé : 3 x 400 V				
10SV01T007	1016L2690	1647,00	1016LD150	1560,00	Rp 1" ½ PN16	0,75	24
10SV02T007	1016L2700	1853,00	1016LD160	1651,00	Rp 1" ½ PN16	0,75	24,9
10SV03T011	1016L2710	2092,00	1016LD170	1752,00	Rp 1" ½ PN16	1,1	27,6
10SV04T015	1016L2720	2464,00	1016LD180	2191,00	Rp 1" ½ PN16	1,5	31
10SV05T022	1016L2730	2637,00	1016LD190	2301,00	Rp 1" ½ PN16	2,2	36,7
10SV06T022	1016L2740	2703,00	1016LD200	2377,00	Rp 1" ½ PN16	2,2	37,9
10SV07T030	-	-	1016LD210	2683,00	Rp 1" ½ PN16	3,0	42,5
10SV08T030	-	-	1016LD220	2807,00	Rp 1" ½ PN16	3,0	43,4
10SV09T040	-	-	1016LD230	3065,00	Rp 1" ½ PN16	4,0	49,7
10SV10T040	-	-	1016LD240	3213,00	Rp 1" ½ PN16	4,0	50,7
10SV11T040	-	-	1016LD250	3988,00	Rp 1" ½ PN16	4,0	52
10SV13T055	-	-	1016LD270	4519,00	Rp 1" ½ PN16	5,5	71

10SV..R - AISI 304 - Brides rondes superposées PN25

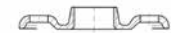
Modèle	Référence	Prix € H.T.	Référence	Prix € H.T.	Orifices asp/ ref	Puissance kW	Poids kg
	Monophasé : 1 x 230 V		Triphasé : 3 x 400 V				
10SV05R022	1016L2733	2552,00	1016LD193	2216,00	DN40 PN25	2,2	36,7
10SV06R022	1016L2743	2634,00	1016LD203	2308,00	DN40 PN25	2,2	37,9
10SV07R030	-	-	1016LD213	2654,00	DN40 PN25	3,0	42,5
10SV08R030	-	-	1016LD223	2790,00	DN40 PN25	3,0	43,4
10SV09R040	-	-	1016LD233	3017,00	DN40 PN25	4,0	49,7
10SV10R040	-	-	1016LD243	3196,00	DN40 PN25	4,0	50,7
10SV11R040	-	-	1016LD253	3305,00	DN40 PN25	4,0	52
10SV13R055	-	-	1016LD273	4519,00	DN40 PN25	5,5	71
10SV15R055	-	-	1016LD293	4591,00	DN40 PN25	5,5	73
10SV17R075	-	-	1016LD313	4857,00	DN40 PN25	7,5	93
10SV18R075	-	-	1016LD323	5451,00	DN40 PN25	7,5	94
10SV20R075	-	-	1016LD343	5591,00	DN40 PN25	7,5	96
10SV21R110	-	-	1016LD353	6532,00	DN40 PN25	11,0	113

10SV..N - AISI 316 - Brides rondes en ligne PN25

Modèle	Référence	Prix € H.T.	Référence	Prix € H.T.	Orifices asp/ ref	Puissance kW	Poids kg
	Monophasé : 1 x 230 V		Triphasé : 3 x 400 V				
10SV01N007	1016L2694	2116,00	1016LD154	2153,00	DN40 PN25	0,75	24
10SV02N007	1016L2704	2611,00	1016LD164	2334,00	DN40 PN25	0,75	24,9
10SV03N011	1016L2714	3346,00	1016LD174	2568,00	DN40 PN25	1,1	27,6
10SV04N015	1016L2724	3746,00	1016LD184	3213,00	DN40 PN25	1,5	31
10SV05N022	1016L2734	4175,00	1016LD194	3526,00	DN40 PN25	2,2	36,7
10SV06N022	1016L2744	4198,00	1016LD204	3598,00	DN40 PN25	2,2	37,9
10SV07N030	-	-	1016LD214	3628,00	DN40 PN25	3,0	42,5
10SV08N030	-	-	1016LD224	3631,00	DN40 PN25	3,0	43,4
10SV09N040	-	-	1016LD234	4423,00	DN40 PN25	4,0	49,7
10SV10N040	-	-	1016LD244	4437,00	DN40 PN25	4,0	50,7
10SV11N040	-	-	1016LD254	4719,00	DN40 PN25	4,0	52
10SV13N055	-	-	1016LD274	7025,00	DN40 PN25	5,5	71
10SV15N055	-	-	1016LD294	7236,00	DN40 PN25	5,5	73
10SV17N075	-	-	1016LD314	8595,00	DN40 PN25	7,5	93
10SV18N075	-	-	1016LD324	8657,00	DN40 PN25	7,5	94
10SV20N075	-	-	1016LD344	8905,00	DN40 PN25	7,5	96
10SV21N110	-	-	1016LD354	9817,00	DN40 PN25	11,0	113

Contre-brides rondes taraudées

Modèle	Matière	Référence	Prix € H.T.
Jeu de 2 Contre-brides rondes DN40 - PN25 / taraudées Rp 1" ½ avec joints et boulonnerie pour 10SV	Acier zingué	109398020	105,00
	Inox AISI 316	109398022	359,00



15SV..F - AISI 304 - Brides rondes en ligne PN25

Modèle	Référence		Prix € H.T.		Orifices asp/ ref	Puissance kW	Poids kg
	Monophasé : 1 x 230 V	Triphasé : 3 x 400 V					
15SV01F011	1016L2781	1766,00	1016LD401	1482,00	DN50 PN25	1,1	26,8
15SV02F022	1016L2791	2156,00	1016LD411	1877,00	DN50 PN25	2,2	34,7
15SV03F030	-	-	1016LD421	2304,00	DN50 PN25	3,0	40
15SV04F040	-	-	1016LD431	2679,00	DN50 PN25	4,0	46,8
15SV05F040	-	-	1016LD441	3123,00	DN50 PN25	4,0	47,9
15SV06F055	-	-	1016LD451	3587,00	DN50 PN25	5,5	67
15SV07F055	-	-	1016LD461	4160,00	DN50 PN25	5,5	68
15SV08F075	-	-	1016LD471	4318,00	DN50 PN25	7,5	88
15SV09F075	-	-	1016LD481	5172,00	DN50 PN25	7,5	90
15SV10F110	-	-	1016LD491	5440,00	DN50 PN25	11,0	108
15SV11F110	-	-	1016LD501	5734,00	DN50 PN25	11,0	109
15SV13F110	-	-	1016LD521	6319,00	DN50 PN25	11,0	112
15SV15F150	-	-	1016LD541	7412,00	DN50 PN25	15,0	146
15SV17F150	-	-	1016LD561	8319,00	DN50 PN25	15,0	149

e-SV version F à vitesse variable avec Hydrovar®, voir SVH page 154

15SV..T - AISI 304 - Brides ovales en ligne PN16

Modèle	Référence		Prix € H.T.		Orifices asp/ ref	Puissance kW	Poids kg
	Monophasé : 1 x 230 V	Triphasé : 3 x 400 V					
15SV01T011	1016L2780	1940,00	1016LD400	1628,00	Rp 2" PN16	1,1	26,8
15SV02T022	1016L2790	2298,00	1016LD410	2022,00	Rp 2" PN16	2,2	34,7
15SV03T030	-	-	1016LD420	2466,00	Rp 2" PN16	3,0	40
15SV04T040	-	-	1016LD430	2841,00	Rp 2" PN16	4,0	46,8
15SV05T040	-	-	1016LD440	3305,00	Rp 2" PN16	4,0	47,9
15SV06T055	-	-	1016LD450	3744,00	Rp 2" PN16	5,5	67
15SV07T055	-	-	1016LD460	3211,00	Rp 2" PN16	5,5	68
15SV08T075	-	-	1016LD470	4474,00	Rp 2" PN16	7,5	88
15SV09T075	-	-	1016LD480	5356,00	Rp 2" PN16	7,5	90
15SV10T110	-	-	1016LD490	5603,00	Rp 2" PN16	11,0	108

15SV..R - AISI 304 - Brides rondes superposées PN25

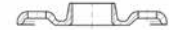
Modèle	Référence		Prix € H.T.		Orifices asp/ ref	Puissance kW	Poids kg
	Monophasé : 1 x 230 V	Triphasé : 3 x 400 V					
15SV04R040	-	-	1016LD433	2827,00	DN50 PN25	4,0	46,8
15SV05R040	-	-	1016LD443	3332,00	DN50 PN25	4,0	47,9
15SV06R055	-	-	1016LD453	3770,00	DN50 PN25	5,5	67
15SV07R055	-	-	1016LD463	4384,00	DN50 PN25	5,5	68
15SV08R075	-	-	1016LD473	4519,00	DN50 PN25	7,5	88
15SV09R075	-	-	1016LD483	5405,00	DN50 PN25	7,5	90
15SV10R110	-	-	1016LD493	5642,00	DN50 PN25	11,0	108
15SV11R110	-	-	1016LD503	5941,00	DN50 PN25	11,0	109
15SV13R110	-	-	1016LD523	6521,00	DN50 PN25	11,0	112
15SV15R150	-	-	1016LD543	7592,00	DN50 PN25	15,0	146
15SV17R150	-	-	1016LD563	8485,00	DN50 PN25	15,0	149

15SV..N - AISI 316 - Brides rondes en ligne PN25

Modèle	Référence	Prix € H.T.	Référence	Prix € H.T.	Orifices asp/ ref	Puissance kW	Poids kg
	Monophasé : 1 x 230 V		Triphasé : 3 x 400 V				
15SV01N011	1016L2784	2805,00	1016LD404	2105,00	DN50 PN25	1,1	26,8
15SV02N022	1016L2794	3096,00	1016LD414	2307,00	DN50 PN25	2,2	34,7
15SV03N030	-	-	1016LD424	3182,00	DN50 PN25	3,0	40
15SV04N040	-	-	1016LD434	4103,00	DN50 PN25	4,0	46,8
15SV05N040	-	-	1016LD444	4992,00	DN50 PN25	4,0	47,9
15SV06N055	-	-	1016LD454	5020,00	DN50 PN25	5,5	67
15SV07N055	-	-	1016LD464	6128,00	DN50 PN25	5,5	68
15SV08N075	-	-	1016LD474	6263,00	DN50 PN25	7,5	88
15SV09N075	-	-	1016LD484	8231,00	DN50 PN25	7,5	90
15SV10N110	-	-	1016LD494	8443,00	DN50 PN25	11,0	108
15SV11N110	-	-	1016LD504	8779,00	DN50 PN25	11,0	109
15SV13N110	-	-	1016LD524	10994,00	DN50 PN25	11,0	112
15SV15N150	-	-	1016LD544	11612,00	DN50 PN25	15,0	146
15SV17N150	-	-	1016LD564	12571,00	DN50 PN25	15,0	149

Contre-brides rondes taraudées

Modèle	Matière	Référence	Prix € H.T.
Jeu de 2 Contre-brides rondes DN50 - PN25 / taraudées Rp 2'' avec joints et boulonnerie pour 15SV et 22SV	Acier zingué	109398030	117,00
	Inox AISI 316	109398032	416,00



22SV..F - AISI 304 - Brides rondes en ligne PN25

Modèle	Référence		Prix € H.T.		Orifices asp/ ref	Puissance kW	Poids kg
	Monophasé : 1 x 230 V	Triphasé : 3 x 400 V					
22SV01F011	1016L2831	1711,00	1016LD611	1479,00	DN50 PN25	1,1	26,9
22SV02F022	1016L2841	2155,00	1016LD621	1806,00	DN50 PN25	2,2	35,4
22SV03F030	-	-	1016LD631	2594,00	DN50 PN25	3,0	40,4
22SV04F040	-	-	1016LD641	3065,00	DN50 PN25	4,0	47,1
22SV05F055	-	-	1016LD651	3198,00	DN50 PN25	5,5	65
22SV06F075	-	-	1016LD661	3714,00	DN50 PN25	7,5	84
22SV07F075	-	-	1016LD671	3846,00	DN50 PN25	7,5	86
22SV08F110	-	-	1016LD681	4735,00	DN50 PN25	11,0	104
22SV09F110	-	-	1016LD691	4917,00	DN50 PN25	11,0	105
22SV10F110	-	-	1016LD701	5024,00	DN50 PN25	11,0	107
22SV12F150	-	-	1016LD721	6135,00	DN50 PN25	15,0	141
22SV14F150	-	-	1016LD741	6422,00	DN50 PN25	15,0	144
22SV17F185	-	-	1016LD771	7658,00	DN50 PN25	18,5	156

e-SV version F à vitesse variable avec Hydrovar®, voir SVH page 154

22SV..T - AISI 304 - Brides ovales en ligne PN16

Modèle	Référence		Prix € H.T.		Orifices asp/ ref	Puissance kW	Poids kg
	Monophasé : 1 x 230 V	Triphasé : 3 x 400 V					
22SV01T011	1016L2830	1876,00	1016LD610	1624,00	Rp 2" PN16	1,1	26,9
22SV02T022	1016L2840	2296,00	1016LD620	1944,00	Rp 2" PN16	2,2	35,4
22SV03T030	-	-	1016LD630	2777,00	Rp 2" PN16	3,0	40,4
22SV04T040	-	-	1016LD640	3251,00	Rp 2" PN16	4,0	47,1
22SV05T055	-	-	1016LD650	3342,00	Rp 2" PN16	5,5	65
22SV06T075	-	-	1016LD660	3858,00	Rp 2" PN16	7,5	84
22SV07T075	-	-	1016LD670	3986,00	Rp 2" PN16	7,5	86
22SV08T110	-	-	1016LD680	4883,00	Rp 2" PN16	11,0	104
22SV09T110	-	-	1016LD690	5066,00	Rp 2" PN16	11,0	105
22SV10T110	-	-	1016LD700	5176,00	Rp 2" PN16	11,0	107

22SV..R - AISI 304 - Brides rondes superposées PN25

Modèle	Référence		Prix € H.T.		Orifices asp/ ref	Puissance kW	Poids kg
	Monophasé : 1 x 230 V	Triphasé : 3 x 400 V					
22SV04R040	-	-	1016LD643	3235,00	DN50 PN25	4,0	47,1
22SV05R055	-	-	1016LD653	3365,00	DN50 PN25	5,5	65
22SV06R075	-	-	1016LD663	3879,00	DN50 PN25	7,5	84
22SV07R075	-	-	1016LD673	4026,00	DN50 PN25	7,5	86
22SV08R110	-	-	1016LD683	4924,00	DN50 PN25	11,0	104
22SV09R110	-	-	1016LD693	5107,00	DN50 PN25	11,0	105
22SV10R110	-	-	1016LD703	5210,00	DN50 PN25	11,0	107
22SV12R150	-	-	1016LD723	6305,00	DN50 PN25	15,0	141
22SV14R150	-	-	1016LD743	6584,00	DN50 PN25	15,0	144
22SV17R185	-	-	1016LD773	7808,00	DN50 PN25	18,5	156

22SV..N - AISI 316 - Brides rondes en ligne PN25

Modèle	Référence		Prix € H.T.		Orifices asp/ ref	Puissance kW	Poids kg
	Monophasé : 1 x 230 V	Triphasé : 3 x 400 V					
22SV01N011	1016L2834	2509,00	1016LD614	1673,00	DN50 PN25	1,1	26,9
22SV02N022	1016L2844	2769,00	1016LD624	2380,00	DN50 PN25	2,2	35,4
22SV03N030	-	-	1016LD634	3762,00	DN50 PN25	3,0	40,4
22SV04N040	-	-	1016LD644	4462,00	DN50 PN25	4,0	47,1
22SV05N055	-	-	1016LD654	4576,00	DN50 PN25	5,5	65
22SV06N075	-	-	1016LD664	5449,00	DN50 PN25	7,5	84
22SV07N075	-	-	1016LD674	5532,00	DN50 PN25	7,5	86
22SV08N110	-	-	1016LD684	6987,00	DN50 PN25	11,0	104
22SV09N110	-	-	1016LD694	7524,00	DN50 PN25	11,0	105
22SV10N110	-	-	1016LD704	7561,00	DN50 PN25	11,0	107
22SV12N150	-	-	1016LD724	9117,00	DN50 PN25	15,0	141
22SV14N150	-	-	1016LD744	9585,00	DN50 PN25	15,0	144
22SV17N185	-	-	1016LD774	11460,00	DN50 PN25	18,5	156

Contre-brides rondes taraudées

Modèle	Matière	Référence	Prix € H.T.
Jeu de 2 Contre-brides rondes DN50 - PN25 / taraudées Rp 2" avec joints et boulonnerie pour 15SV et 22SV	Acier zingué	109398030	117,00
	Inox AISI 316	109398032	416,00



33SV..G - AISI 304/Fonte - Brides rondes

Pompes de surface

Modèle	Référence	Prix € H.T.	Orifices asp/ ref	Puissance kW	Poids kg
33SV1/1AG022T	101680011	2427,00	DN65 PN16	2,2	73
33SV1G030T	101680021	2586,00	DN65 PN16	3,0	73
33SV2/2AG040T	101680031	3079,00	DN65 PN16	4,0	83
33SV2/1AG040T	101680041	3079,00	DN65 PN16	4,0	83
33SV2G055T	101680051	3986,00	DN65 PN16	5,5	99
33SV3/2AG055T	101680061	4490,00	DN65 PN16	5,5	103
33SV3/1AG075T	101680071	5172,00	DN65 PN16	7,5	121
33SV3G075T	101680081	5172,00	DN65 PN16	7,5	121
33SV4/2AG075T	101680091	5741,00	DN65 PN16	7,5	125
33SV4/1AG110T	101680101	6295,00	DN65 PN16	11,0	143
33SV4G110T	101680111	6295,00	DN65 PN16	11,0	143
33SV5/2AG110T	101680121	6723,00	DN65 PN16	11,0	147
33SV5/1AG110T	101680131	6723,00	DN65 PN16	11,0	147
33SV5G150T	101680141	7806,00	DN65 PN16	15,0	179
33SV6/2AG150T	101680151	8052,00	DN65 PN16	15,0	183
33SV6/1AG150T	101680161	8052,00	DN65 PN25	15,0	183
33SV6G150T	101680171	8052,00	DN65 PN25	15,0	183
33SV7/2AG150T	101680181	8615,00	DN65 PN25	15,0	186
33SV7/1AG185T	101680191	9215,00	DN65 PN25	18,5	195
33SV7G185T	101680201	9215,00	DN65 PN25	18,5	195
33SV8/2AG185T	101680211	9553,00	DN65 PN25	18,5	199
33SV8/1AG185T	101680221	9553,00	DN65 PN25	18,5	199
33SV8G220T	101680231	10612,00	DN65 PN25	22,0	210
33SV9/2AG220T	101680241	10678,00	DN65 PN25	22,0	214
33SV9/1AG220T	101680251	10678,00	DN65 PN25	22,0	214
33SV9G220T	101680261	10907,00	DN65 PN25	22,0	214
33SV10/2AG220T	101680271	11071,00	DN65 PN25	22,0	218
33SV10/1AG300T	101680281	Sur demande	DN65 PN25	30,0	319
33SV10G300T	101680291	Sur demande	DN65 PN25	30,0	319
33SV11/2AG300T	101680301	Sur demande	DN65 PN40	30,0	333
33SV11/1AG300T	101680311	Sur demande	DN65 PN40	30,0	333
33SV11G300T	101680321	Sur demande	DN65 PN40	30,0	333
33SV12/2AG300T	101680331	Sur demande	DN65 PN40	30,0	337
33SV12/1AG300T	101680341	Sur demande	DN65 PN40	30,0	337
33SV12G300T	101680351	Sur demande	DN65 PN40	30,0	337
33SV13/2AG300T	101680361	Sur demande	DN65 PN40	30,0	342
33SV13/1AG300T	101680371	Sur demande	DN65 PN40	30,0	342

e-SV version F à vitesse variable avec Hydrovar®, voir SVH page 154

33SV..N - AISI 316 - Brides rondes

Modèle	Référence	Prix € H.T.	Orifices asp/ ref	Puissance kW	Poids kg
33SV1/1AN022T	101680014	Sur demande	DN65 PN16	2,2	73
33SV1N030T	101680024	Sur demande	DN65 PN16	3,0	73
33SV2/2AN040T	101680034	Sur demande	DN65 PN16	4,0	83
33SV2/1AN040T	101680044	Sur demande	DN65 PN16	4,0	83
33SV2N055T	101680054	Sur demande	DN65 PN16	5,5	99
33SV3/2AN055T	101680064	Sur demande	DN65 PN16	5,5	103
33SV3/1AN075T	101680074	Sur demande	DN65 PN16	7,5	121
33SV3N075T	101680084	Sur demande	DN65 PN16	7,5	121
33SV4/2AN075T	101680094	Sur demande	DN65 PN16	7,5	125
33SV4/1AN110T	101680104	Sur demande	DN65 PN16	11,0	143
33SV4N110T	101680114	Sur demande	DN65 PN16	11,0	143
33SV5/2AN110T	101680124	Sur demande	DN65 PN16	11,0	147
33SV5/1AN110T	101680134	Sur demande	DN65 PN16	11,0	147
33SV5N150T	101680144	Sur demande	DN65 PN16	15,0	179
33SV6/2AN150T	101680154	Sur demande	DN65 PN16	15,0	183
33SV6/1AN150T	101680164	Sur demande	DN65 PN25	15,0	183
33SV6N150T	101680174	Sur demande	DN65 PN25	15,0	183
33SV7/2AN150T	101680184	Sur demande	DN65 PN25	15,0	186
33SV7/1AN185T	101680194	Sur demande	DN65 PN25	18,5	195
33SV7N185T	101680204	Sur demande	DN65 PN25	18,5	195
33SV8/2AN185T	101680214	Sur demande	DN65 PN25	18,5	199
33SV8/1AN185T	101680224	Sur demande	DN65 PN25	18,5	199
33SV8N220T	101680234	Sur demande	DN65 PN25	22,0	210
33SV9/2AN220T	101680244	Sur demande	DN65 PN25	22,0	214
33SV9/1AN220T	101680254	Sur demande	DN65 PN25	22,0	214
33SV9N220T	101680264	Sur demande	DN65 PN25	22,0	214
33SV10/2AN220T	101680274	Sur demande	DN65 PN25	22,0	218
33SV10/1AN300T	101680284	Sur demande	DN65 PN25	30,0	319
33SV10N300T	101680294	Sur demande	DN65 PN25	30,0	319
33SV11/2AN300T	101680304	Sur demande	DN65 PN40	30,0	333
33SV11/1AN300T	101680314	Sur demande	DN65 PN40	30,0	333
33SV11N300T	101680324	Sur demande	DN65 PN40	30,0	333
33SV12/2AN300T	101680334	Sur demande	DN65 PN40	30,0	337
33SV12/1AN300T	101680344	Sur demande	DN65 PN40	30,0	337
33SV12N300T	101680354	Sur demande	DN65 PN40	30,0	337
33SV13/2AN300T	101680364	Sur demande	DN65 PN40	30,0	342
33SV13/1AN300T	101680374	Sur demande	DN65 PN40	30,0	342

Contre-bridés rondes taraudées

Modèle	Matériau	Référence	Prix € H.T.
Jeu de 2 Contre-bridés rondes DN65 - PN16 / taraudés Rp 2" 1/2 avec joints et boulonnerie pour 33SV	Acier zingué	109392710	152,00
	Inox AISI 316	109392750	520,00



Contre-bridés rondes à souder

Modèle	Matériau	Référence	Prix € H.T.
Jeu de 2 Contre-bridés rondes DN65 - PN16 à souder avec joints et boulonnerie pour 33SV	Acier zingué	109392800	145,00
	Inox AISI 316	109392880	610,00
Jeu de 2 Contre-bridés rondes DN65 - PN25-40 à souder avec joints et boulonnerie pour 33SV	Acier zingué	109392840	212,00
	Inox AISI 316	109392920	1062,00



46SV..G - AISI 304/Fonte - Brides rondes

Modèle	Référence	Prix € H.T.	Orifices asp/ ref	Puissance kW	Poids kg
46SV1/1AG030T	101682011	2810,00	DN80 PN16	3,0	79
46SV1G040T	101682021	3373,00	DN80 PN16	4,0	85
46SV2/2AG055T	101682031	4305,00	DN80 PN16	5,5	104
46SV2G075T	101682041	4991,00	DN80 PN16	7,5	122
46SV3/2AG110T	101682051	6520,00	DN80 PN16	11,0	144
46SV3G110T	101682061	6520,00	DN80 PN16	11,0	144
46SV4/2AG150T	101682071	7845,00	DN80 PN16	15,0	180
46SV4G150T	101682081	7845,00	DN80 PN16	15,0	180
46SV5/2AG185T	101682091	9328,00	DN80 PN16	18,5	193
46SV5G185T	101682101	9328,00	DN80 PN16	18,5	193
46SV6/2AG220T	101682111	10565,00	DN80 PN25	22,0	208
46SV6G220T	101682121	10565,00	DN80 PN25	22,0	208
46SV7/2AG300T	101682131	Sur demande	DN80 PN25	30,0	312
46SV7G300T	101682141	Sur demande	DN80 PN25	30,0	312
46SV8/2AG300T	101682151	Sur demande	DN80 PN25	30,0	316
46SV8G300T	101682161	Sur demande	DN80 PN25	30,0	316
46SV9/2AG300T	101682171	Sur demande	DN80 PN25	30,0	320
46SV9G370T	101682181	Sur demande	DN80 PN25	37,0	335
46SV10/2AG370T	101682191	Sur demande	DN80 PN40	37,0	344
46SV10G370T	101682201	Sur demande	DN80 PN40	37,0	344
46SV11/2AG450T	101682211	Sur demande	DN80 PN40	45,0	482
46SV11G450T	101682221	Sur demande	DN80 PN40	45,0	482
46SV12/2AG450T	101682231	Sur demande	DN80 PN40	45,0	487
46SV12G450T	101682241	Sur demande	DN80 PN40	45,0	487
46SV13/2AG450T	101682251	Sur demande	DN80 PN40	45,0	491

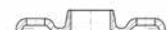
e-SV version F à vitesse variable avec Hydrovar®, voir SVH page 154

46SV..N - AISI 316 - Brides rondes

Modèle	Référence	Prix € H.T.	Orifices asp/ ref	Puissance kW	Poids kg
46SV1/1AN030T	101682014	Sur demande	DN80 PN16	3,0	79
46SV1N040T	101682024	Sur demande	DN80 PN16	4,0	85
46SV2/2AN055T	101682034	Sur demande	DN80 PN16	5,5	104
46SV2N075T	101682044	Sur demande	DN80 PN16	7,5	122
46SV3/2AN110T	101682054	Sur demande	DN80 PN16	11,0	144
46SV3N110T	101682064	Sur demande	DN80 PN16	11,0	144
46SV4/2AN150T	101682074	Sur demande	DN80 PN16	15,0	180
46SV4N150T	101682084	Sur demande	DN80 PN16	15,0	180
46SV5/2AN185T	101682094	Sur demande	DN80 PN16	18,5	193
46SV5N185T	101682104	Sur demande	DN80 PN16	18,5	193
46SV6/2AN220T	101682114	Sur demande	DN80 PN25	22,0	208
46SV6N220T	101682124	Sur demande	DN80 PN25	22,0	208
46SV7/2AN300T	101682134	Sur demande	DN80 PN25	30,0	312
46SV7N300T	101682144	Sur demande	DN80 PN25	30,0	312
46SV8/2AN300T	101682154	Sur demande	DN80 PN25	30,0	316
46SV8N300T	101682164	Sur demande	DN80 PN25	30,0	316
46SV9/2AN300T	101682174	Sur demande	DN80 PN25	30,0	320
46SV9N370T	101682184	Sur demande	DN80 PN25	37,0	335
46SV10/2AN370T	101682194	Sur demande	DN80 PN40	37,0	344
46SV10N370T	101682204	Sur demande	DN80 PN40	37,0	344
46SV11/2AN450T	101682214	Sur demande	DN80 PN40	45,0	482
46SV11N450T	101682224	Sur demande	DN80 PN40	45,0	482
46SV12/2AN450T	101682234	Sur demande	DN80 PN40	45,0	487
46SV12N450T	101682244	Sur demande	DN80 PN40	45,0	487
46SV13/2AN450T	101682254	Sur demande	DN80 PN40	45,0	491

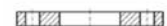
Contre-brides rondes taraudées

Modèle	Matière	Référence	Prix € H.T.
Jeu de 2 Contre-brides rondes DN80 - PN16 / taraudées Rp 3'' avec joints et boulonnerie pour 46SV	Acier zingué	109392720	205,00
	Inox AISI 316	109392760	717,00



Contre-brides rondes à souder

Modèle	Matière	Référence	Prix € H.T.
Jeu de 2 Contre-brides rondes DN80 - PN16 à souder avec joints et boulonnerie pour 46SV	Acier zingué	109392810	191,00
	Inox AISI 316	109392890	670,00
Jeu de 2 Contre-brides rondes DN80 - PN25-40 à souder avec joints et boulonnerie pour 46SV	Acier zingué	109392850	248,00
	Inox AISI 316	109392930	1141,00



66SV..G - AISI 304/Fonte - Brides rondes

Modèle	Référence	Prix € H.T.	Orifices asp/ ref	Puissance kW	Poids kg
66SV1/1AG040T	101684011	2901,00	DN100 PN16	4,0	93
66SV1G055T	101684021	3598,00	DN100 PN16	5,5	110
66SV2/2AG075T	101684031	4496,00	DN100 PN16	7,5	133
66SV2/1AG110T	101684041	5620,00	DN100 PN16	11,0	151
66SV2G110T	101684051	5620,00	DN100 PN16	11,0	151
66SV3/2AG150T	101684061	7194,00	DN100 PN16	15,0	188
66SV3/1AG150T	101684071	7194,00	DN100 PN16	15,0	188
66SV3G185T	101684081	8092,00	DN100 PN16	18,5	197
66SV4/2AG185T	101684091	8542,00	DN100 PN16	18,5	203
66SV4/1AG220T	101684101	9553,00	DN100 PN16	22,0	214
66SV4G220T	101684111	9553,00	DN100 PN16	22,0	214
66SV5/2AG300T	101684121	Sur demande	DN100 PN16	30,0	320
66SV5/1AG300T	101684131	Sur demande	DN100 PN16	30,0	320
66SV5G300T	101684141	Sur demande	DN100 PN16	30,0	320
66SV6/2AG300T	101684151	Sur demande	DN100 PN25	30,0	328
66SV6/1AG300T	101684161	Sur demande	DN100 PN25	30,0	328
66SV6G370T	101684171	Sur demande	DN100 PN25	37,0	343
66SV7/2AG370T	101684181	Sur demande	DN100 PN25	37,0	348
66SV7/1AG370T	101684191	Sur demande	DN100 PN25	37,0	348
66SV7G450T	101684201	Sur demande	DN100 PN25	45,0	478
66SV8/2AG450T	101684211	Sur demande	DN100 PN25	45,0	483
66SV8/1AG450T	101684221	Sur demande	DN100 PN25	45,0	483
66SV8G450T	101684231	Sur demande	DN100 PN25	45,0	483

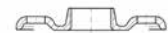
e-SV version F à vitesse variable avec Hydrovar®, voir SVH page 154

66SV..N - AISI 316 - Brides rondes

Modèle	Référence	Prix € H.T.	Orifices asp/ ref	Puissance kW	Poids kg
66SV1/1AN040T	101684014	Sur demande	DN100 PN16	4,0	93
66SV1N055T	101684024	Sur demande	DN100 PN16	5,5	110
66SV2/2AN075T	101684034	Sur demande	DN100 PN16	7,5	133
66SV2/1AN110T	101684044	Sur demande	DN100 PN16	11,0	151
66SV2N110T	101684054	Sur demande	DN100 PN16	11,0	151
66SV3/2AN150T	101684064	Sur demande	DN100 PN16	15,0	188
66SV3/1AN150T	101684074	Sur demande	DN100 PN16	15,0	188
66SV3N185T	101684084	Sur demande	DN100 PN16	18,5	197
66SV4/2AN185T	101684094	Sur demande	DN100 PN16	18,5	203
66SV4/1AN220T	101684104	Sur demande	DN100 PN16	22,0	214
66SV4N220T	101684114	Sur demande	DN100 PN16	22,0	214
66SV5/2AN300T	101684124	Sur demande	DN100 PN16	30,0	320
66SV5/1AN300T	101684134	Sur demande	DN100 PN16	30,0	320
66SV5N300T	101684144	Sur demande	DN100 PN16	30,0	320
66SV6/2AN300T	101684154	Sur demande	DN100 PN25	30,0	328
66SV6/1AN300T	101684164	Sur demande	DN100 PN25	30,0	328
66SV6N370T	101684174	Sur demande	DN100 PN25	37,0	343
66SV7/2AN370T	101684184	Sur demande	DN100 PN25	37,0	348
66SV7/1AN370T	101684194	Sur demande	DN100 PN25	37,0	348
66SV7N450T	101684204	Sur demande	DN100 PN25	45,0	478
66SV8/2AN450T	101684214	Sur demande	DN100 PN25	45,0	483
66SV8/1AN450T	101684224	Sur demande	DN100 PN25	45,0	483
66SV8N450T	101684234	Sur demande	DN100 PN25	45,0	483

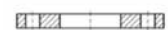
Contre-brides rondes taraudées

Modèle	Matière	Référence	Prix € H.T.
Jeu de 2 Contre-brides rondes DN100 - PN16 / taraudées Rp 4" avec joints et boulonnerie pour 66SV et 92SV	Acier zingué	109392730	232,00
	Inox AISI 316	109392770	867,00



Contre-brides rondes à souder

Modèle	Matière	Référence	Prix € H.T.
Jeu de 2 Contre-brides rondes DN100 - PN16 à souder avec joints et boulonnerie pour 66SV et 92SV	Acier zingué	109392820	220,00
	Inox AISI 316	109392900	722,00
Jeu de 2 Contre-brides rondes DN100 - PN25-40 à souder avec joints et boulonnerie pour 66SV et 92SV	Acier zingué	109392860	338,00
	Inox AISI 316	109392940	1290,00



92SV..G - AISI 304/Fonte - Brides rondes

Modèle	Référence	Prix € H.T.	Orifices asp/ ref	Puissance kW	Poids kg
92SV1/1AG055T	101686011	Sur demande	DN100 PN16	5,5	109
92SV1G075T	101686021	Sur demande	DN100 PN16	7,5	127
92SV2/2AG110T	101686031	Sur demande	DN100 PN16	11,0	150
92SV2G150T	101686041	Sur demande	DN100 PN16	15,0	182
92SV3/2AG185T	101686051	Sur demande	DN100 PN16	18,5	197
92SV3G220T	101686061	Sur demande	DN100 PN16	22,0	208
92SV4/2AG300T	101686071	Sur demande	DN100 PN16	30,0	314
92SV4G300T	101686081	Sur demande	DN100 PN16	30,0	314
92SV5/2AG370T	101686091	Sur demande	DN100 PN25	37,0	337
92SV5G370T	101686101	Sur demande	DN100 PN25	37,0	337
92SV6/2AG450T	101686111	Sur demande	DN100 PN25	45,0	472
92SV6G450T	101686121	Sur demande	DN100 PN25	45,0	472
92SV7/2AG450T	101686131	Sur demande	DN100 PN25	45,0	477

e-SV version F à vitesse variable avec Hydrovar®, voir SVH page 154

92SV..N - AISI 316 - Brides rondes

Modèle	Référence	Prix € H.T.	Orifices asp/ ref	Puissance kW	Poids kg
92SV1/1AN055T	101686014	Sur demande	DN100 PN16	5,5	109
92SV1N075T	101686024	Sur demande	DN100 PN16	7,5	127
92SV2/2AN110T	101686034	Sur demande	DN100 PN16	11,0	150
92SV2N150T	101686044	Sur demande	DN100 PN16	15,0	182
92SV3/2AN185T	101686054	Sur demande	DN100 PN16	18,5	197
92SV3N220T	101686064	Sur demande	DN100 PN16	22,0	208
92SV4/2AN300T	101686074	Sur demande	DN100 PN16	30,0	314
92SV4N300T	101686084	Sur demande	DN100 PN16	30,0	314
92SV5/2AN370T	101686094	Sur demande	DN100 PN25	37,0	337
92SV5N370T	101686104	Sur demande	DN100 PN25	37,0	337
92SV6/2AN450T	101686114	Sur demande	DN100 PN25	45,0	472
92SV6N450T	101686124	Sur demande	DN100 PN25	45,0	472
92SV7/2AN450T	101686134	Sur demande	DN100 PN25	45,0	477

Contre-brides rondes taraudées

Modèle	Matière	Référence	Prix € H.T.
Jeu de 2 Contre-brides rondes DN100 - PN16 / taraudées Rp 4" avec joints et boulonnerie pour 66SV et 92SV	Acier zingué	109392730	232,00
	Inox AISI 316	109392770	867,00



Contre-brides rondes à souder

Modèle	Matière	Référence	Prix € H.T.
Jeu de 2 Contre-brides rondes DN100 - PN16 à souder avec joints et boulonnerie pour 66SV et 92SV	Acier zingué	109392820	220,00
	Inox AISI 316	109392900	722,00
Jeu de 2 Contre-brides rondes DN100 - PN25-40 à souder avec joints et boulonnerie pour 66SV et 92SV	Acier zingué	109392860	338,00
	Inox AISI 316	109392940	1290,00



125SV..G - AISI 304/Fonte - Brides rondes

Modèle	Référence	Prix € H.T.	Orifices asp/ ref	Puissance kW	Poids kg
125SV1G075T	101688001	Sur demande	DN125 PN16	7,5	172
125SV2G150T	101688011	Sur demande	DN125 PN16	15,0	233
125SV3G220T	101688021	Sur demande	DN125 PN16	22,0	265
125SV4G300T	101688031	Sur demande	DN125 PN16	30,0	376
125SV5G370T	101688041	Sur demande	DN125 PN16	37,0	402
125SV6G450T	101688051	Sur demande	DN125 PN16	45,0	543
125SV7G550T	101688061	Sur demande	DN125 PN25	55,0	666
125SV8/2AG550T	101688071	Sur demande	DN125 PN25	55,0	679

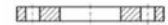
e-SV version F à vitesse variable avec Hydrovar®, voir SVH page 154

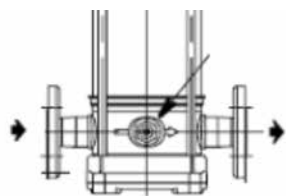
125SV..N - AISI 316 - Brides rondes

Modèle	Référence	Prix € H.T.	Orifices asp/ ref	Puissance kW	Poids kg
125SV1N075T	101688004	Sur demande	DN125 PN16	7,5	172
125SV2N150T	101688014	Sur demande	DN125 PN16	15,0	233
125SV3N220T	101688024	Sur demande	DN125 PN16	22,0	265
125SV4N300T	101688034	Sur demande	DN125 PN16	30,0	376
125SV5N370T	101688044	Sur demande	DN125 PN16	37,0	402
125SV6N450T	101688054	Sur demande	DN125 PN16	45,0	543
125SV7N550T	101688064	Sur demande	DN125 PN25	55,0	666
125SV8/2AN550T	101688074	Sur demande	DN125 PN25	55,0	679

Contre-brides rondes à souder

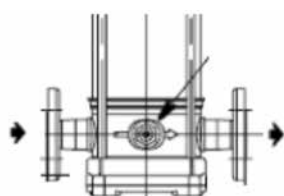
Modèle	Matière	Référence	Prix € H.T.
Jeu de 2 Contre-brides rondes DN125 - PN16 à souder avec joints et boulonnerie pour 125SV	Acier zingué	109398080	296,00
	Inox AISI 316	109398082	1011,00
Jeu de 2 Contre-brides rondes DN125 - PN25-40 à souder avec joints et boulonnerie pour 125SV	Acier zingué	109398090	522,00
	Inox AISI 316	109398092	1646,00





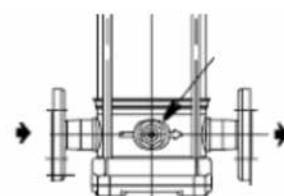
Version F

Brides rondes
PN25 - A304
1SV à 22SV



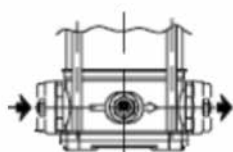
Version G

Brides rondes
PN25 - A304/Fonte
33SV à 125SV



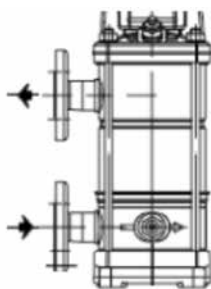
Version N

Brides rondes
PN25 - A316
1SV à 125SV



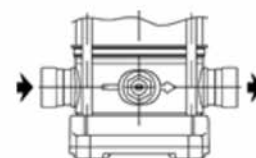
Version T

Brides ovales
PN16 - A304
1SV à 22SV



Version R

Brides rondes décalées
PN25 - A304
1SV à 22SV



Version V

Raccords Victaulic
PN25 - A316
1SV à 22SV

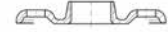
VERSIONS SPECIALES

- e-SV version L Bas NPSH pour 1SV à 66SV (versions F, N, G)
- e-SV version H Haute température (150°C) pour 1SV à 125SV (versions F, N, G)
- e-SV version B Haute température (180°C) pour 1SV à 125SV (version N)
- e-SV version P Haute Pression (45 b) pour 1SV à 22SV (version V) et 33SV à 125SV (version N)
- e-SV version 1450 tr/min pour 1SV à 125SV (versions F, N, G)
- e-SV version 60 Hz pour 1SV à 125SV (toutes versions)

PRIX SUR CONSULTATION

Contre-bridés ronds taraudés

Modèle	Matière	Référence	Prix € H.T.
Jeu de 2 Contre-bridés ronds DN25 - PN25 / taraudés Rp 1" avec joints et boulonnerie pour 15V et 35V	Acier zingué	109398000	77,60
	Inox AISI 316	109398002	231,00
Jeu de 2 Contre-bridés ronds DN32 - PN25 / taraudés Rp 1" ¼ avec joints et boulonnerie pour 55V	Acier zingué	109398010	95,70
	Inox AISI 316	109398012	324,00
Jeu de 2 Contre-bridés ronds DN40 - PN25 / taraudés Rp 1" ½ avec joints et boulonnerie pour 105V	Acier zingué	109398020	105,00
	Inox AISI 316	109398022	359,00
Jeu de 2 Contre-bridés ronds DN50 - PN25 / taraudés Rp 2" avec joints et boulonnerie pour 155V et 225V	Acier zingué	109398030	117,00
	Inox AISI 316	109398032	416,00
Jeu de 2 Contre-bridés ronds DN65 - PN16 / taraudés Rp 2" ½ avec joints et boulonnerie pour 335V	Acier zingué	109392710	152,00
	Inox AISI 316	109392750	520,00
Jeu de 2 Contre-bridés ronds DN80 - PN16 / taraudés Rp 3" avec joints et boulonnerie pour 465V	Acier zingué	109392720	205,00
	Inox AISI 316	109392760	717,00
Jeu de 2 Contre-bridés ronds DN100 - PN16 / taraudés Rp 4" avec joints et boulonnerie pour 665V et 925V	Acier zingué	109392730	232,00
	Inox AISI 316	109392770	867,00



Contre-bridés ronds à souder

Modèle	Matière	Référence	Prix € H.T.
Jeu de 2 Contre-bridés ronds DN65 - PN16 à souder avec joints et boulonnerie pour 335V	Acier zingué	109392800	145,00
	Inox AISI 316	109392880	610,00
Jeu de 2 Contre-bridés ronds DN65 - PN25-40 à souder avec joints et boulonnerie pour 335V	Acier zingué	109392840	212,00
	Inox AISI 316	109392920	1062,00
Jeu de 2 Contre-bridés ronds DN80 - PN16 à souder avec joints et boulonnerie pour 465V	Acier zingué	109392810	191,00
	Inox AISI 316	109392890	670,00
Jeu de 2 Contre-bridés ronds DN80 - PN25-40 à souder avec joints et boulonnerie pour 465V	Acier zingué	109392850	248,00
	Inox AISI 316	109392930	1141,00
Jeu de 2 Contre-bridés ronds DN100 - PN16 à souder avec joints et boulonnerie pour 665V et 925V	Acier zingué	109392820	220,00
	Inox AISI 316	109392900	722,00
Jeu de 2 Contre-bridés ronds DN100 - PN25-40 à souder avec joints et boulonnerie pour 665V et 925V	Acier zingué	109392860	338,00
	Inox AISI 316	109392940	1290,00
Jeu de 2 Contre-bridés ronds DN125 - PN16 à souder avec joints et boulonnerie pour 1255V	Acier zingué	109398080	296,00
	Inox AISI 316	109398082	1011,00
Jeu de 2 Contre-bridés ronds DN125 - PN25-40 à souder avec joints et boulonnerie pour 1255V	Acier zingué	109398090	522,00
	Inox AISI 316	109398092	1646,00



Protection contre la marche à sec DRP

Type	Modèle	Référence	Prix € H.T.
Capteur optique à installer sur l'orifice de remplissage. Version DRP-HV pour utilisation avec Hydrovar® (15V DC) Version DRP-GP pour utilisation avec coffret standard (24V AC) Livré avec 2 m de câble.	DRP-HV	109394600	431,00
	DRP-GP	109394610	431,00



Kit pour installation horizontale

Important, les pompe e-SV peuvent se monter à l'horizontale uniquement si elle sont en charge.
 Ces kits sont destinés aux pompes e-SV à brides ronds en ligne uniquement (version F, G et N)

Modèle	Pour pompe type	Référence	Prix € H.T.
Kit type 1 Ensemble comprenant : 2 étréres en acier peint boulonnerie en acier galvanisé	1-3-5SV (F, N), moteur de marque Lowara toutes puissances	148996700	117,00
	10-15-22SV (F, N), moteur de 0.75kW à 11kW de marque Lowara	148996710	161,00
	33SV (G, N), moteur de 1.1kW à 11kW de marque Lowara	148990700	216,00
	46SV (G, N), moteur de 1.1kW à 11kW de marque Lowara	148990760	218,00
	66-92SV (G, N), moteur de 1.1kW à 11kW de marque Lowara	148990770	221,00
	125SV (G, N), moteur de 7.5kW de marque Lowara	148996800	325,00
Kit type 2 Ensemble comprenant : 1 étrétre en acier peint 1 support moteur en acier peint boulonnerie en acier galvanisé	33SV (G, N), moteur de 15kW à 22kW de marque Lowara	148990920	445,00
	33SV (G, N), moteur de 22kW standard IEC type B35 taille 180	148990730	336,00
	46-66-92SV (G, N), moteur de 15kW à 22kW de marque Lowara	148990930	478,00
	46-66-92SV (G, N), moteur de 22kW standard IEC type B35 taille 180	148990800	336,00
	125SV (G, N), moteur de 15kW à 22kW de marque Lowara	148996810	548,00
Kit type 3 Ensemble comprenant : 1 étrétre en acier peint 2 support moteur en acier peint boulonnerie en acier galvanisé	pour 15-22SV (F, N), moteur de 15kW à 22kW de marque Lowara	148996720	287,00

Pour 33-46-66-92-125SV avec moteur > 22kW, nous consulter (moteur version horizontale différent du moteur version vertical).
 Pour 125SV avec moteur > 22kW, nous consulter (pompe non standard).

SVI

Pompes multicellulaires verticales à hydraulique plongeante



APPLICATIONS

- Pompage de liquides de refroidissement, lubrifiants et de condensats
- Circulation d'huile de coupe sur les machines outils et les machines à souder

CARACTÉRISTIQUES

- Débit : jusqu'à 120 m³/h
- HMT : jusqu'à 250 m
- Température maxi : 90°C
- Existe en 3 versions :
 - SVI...S : moteur normalisé, construction inox AISI 304
 - SVI...E : monobloc avec moteur arbre long, construction inox AISI 304
 - SVI...N : moteur normalisé, construction AISI 316
- Moteur IE3 triphasé à partir de 0,75 kW
- Garniture mécanique normalisée

PRIX SUR CONSULTATION

Gamme e-MP

Pompes multicellulaires verticales et horizontales



e-MPV



e-MPA



e-MPR



e-MPD

APPLICATIONS

- Adduction d'eau et surpression - Traitement des eaux
- Industrie-Irrigation - Chauffage, ventilation et climatisation

CARACTÉRISTIQUES

- Plage de performances :
Débit : jusqu'à 800 m³/h
HMT : jusqu'à 950 m
Température maxi : 140°C
Tailles : DN 50 à DN 150
- Type e-MPD
Pompe multicellulaire horizontale sur châssis avec paliers à roulements à chaque extrémité.
Refoulement côté moteur en standard. Aspiration et refoulement radiaux.
Orientation des brides d'aspiration par pas de 90° selon votre application.
- Type e-MPA
Pompe multicellulaire horizontale sur châssis.
Palier lisse côté aspiration et palier à roulement côté moteur.
Aspiration axiale et refoulement radial.
Refoulement côté moteur en standard.
Orientation de la bride de refoulement par pas de 90° selon votre application.
- Type e-MPR
Pompe multicellulaire horizontale sur châssis avec palier lisse côté aspiration et palier à roulement côté moteur.
Aspiration et refoulement radiaux.
Orientation des brides d'aspiration et de refoulement par pas de 90° selon votre application.
- Type e-MPV
Pompe multicellulaire verticale avec palier intermédiaire à roulements dans la lanterne.
Accouplement semi-élastique.
Orientation de la bride de refoulement sur demande.

PRIX SUR CONSULTATION

GAMME SURPRESSEURS








Large gamme d'ensembles de surpression de 1 à 8 pompes, fonctionnement type hydropneumatique ou avec variation de vitesse.

La gamme propose des ensembles avec pompes monocellulaires ou multicellulaires, montées sur skid, avec armoire de contrôle et de protection. Cette large gamme permet de proposer le produit adéquat à chacune de vos applications



APPLICATIONS

- Adduction d'eau
- Surpressions dans l'habitat et le collectif
- Chauffage, ventilation et climatisation
- Alimentation en eau pour ensemble de lavage.
- Irrigation
- Industrie générale

Groupes mono-pompes

	Groupe Sphère	Block	RH60	Genyo System	ResiBoost system	Gamme SMART	e-SVH
SPÉCIFICATIONS							
Tension	1 x 230 V	1 x 230 V	1 x 230 V	1 x 230 V	1 x 230 V	1 x 230 V	1 x 230 V 3 x 400 V
Vitesse	fixe	fixe	fixe	fixe	variable	variable	variable
Nbre pompes	1	1	1	1	1	1	1
Famille de pompes	P, BG, CEA, e-HM	BG, CEA	BG	BG, e-HM	BG, e-HM, VM	e-HME, VME, e-SVE	e-SVH
Débit Max. (m³/h)	12,6	18	4	14	7,2	17	160
Hmt max (m)	56	47	47	53	70	122	260

Groupes multi-pompes

	GXS	GMD	SMB	GHV	GS	SPI
SPÉCIFICATIONS						
Tension	1 x 230 V	3 x 400 V	1 x 230 V	1 x 230 V 3 x 400 V	3 x 400 V	3 x 400 V
Vitesse	fixe	fixe	variable	variable	fixe	fixe ou variable
Nbre pompes	2	2	2 - 3	2 - 4	2 - 3	2 - 8
Famille de pompes	BG, CEA, e-HM, VM	BG, CEA, e-HM, VM	e-HME, VME, e-SVE	VM, e-SV	e-SV, e-NSC, e-SH	e-SV, e-NSC, e-SH
Débit Max. (m³/h)	58	62	51	640	480	640
Hmt max (m)	120	160	150	160	160	250

Groupes de surpression 1 pompe

Gamme de surpresseurs à vitesse fixe ou variable



Groupe Sphère

- Alimentation monophasée, Ensemble prêt à brancher complet avec ballon 24l et pressostat
Disponible avec les électropompes P, BG, CEA et e-HM

Débit jusqu'à 12,6 m³/h.
Puissance jusqu'à 1,1 kW



Block & RH60

- Alimentation monophasée, Ensemble prêt à brancher complet avec ballon 24l (Block) ou 60l (RH60) et pressostat
Disponible avec les électropompes BG et CEA

Débit jusqu'à 18 m³/h.
Puissance jusqu'à 1,5 kW



Genyo System

- Alimentation monophasée, Ensemble prêt à brancher avec système de commande GENYO
Disponible avec les électropompes BG et e-HM

Débit jusqu'à 14 m³/h.
Puissance jusqu'à 1,1 kW



ResiBoost System

- Alimentation monophasée, Ensemble prêt à brancher avec variateur de vitesse ResiBoost
Disponible avec les électropompes BG*, e-HM et VM

Débit jusqu'à 14 m³/h.
Puissance jusqu'à 1,5 kW



Gamme pompes SMART



- Alimentation monophasée, Ensemble complet avec moteur IE5, variateur de vitesse e-SM et capteur de pression
Disponible avec les électropompes e-HME, VME, e-SVE

Débit jusqu'à 17 m³/h.
Puissance jusqu'à 1,5 kW



e-SVH

- Alimentation triphasée, Ensemble complet avec variateur de vitesse Hydrovar HVL et capteur de pression
Version monophasée sur demande

Débit jusqu'à 160 m³/h.
Puissance jusqu'à 22 kW



Type de surpresseur	ALIMENTATION		FONCTIONNEMENT	
	Monophasée	Triphasée	Vitesse Fixe	Vitesse Variable
Groupe Sphère	x		x	
Block et RH60	x		x	
Genyo System	x		x	
ResiBoost System	x			x
Gamme SMART	x			x
e-SVH		x		x

Groupe Sphère

Surpresseurs automatiques 1 pompe

APPLICATIONS

- Surpression de l'eau à usage domestique, petite irrigation et lavages

CARACTÉRISTIQUES

- Débit : jusqu'à 12,6 m³/h
- Hauteur manométrique : jusqu'à 56 mètres
- Puissance : jusqu'à 1,1 kW
- Pression de service : 5,6 bar
- Alimentation : monophasée 50 Hz
- Démarrage moteur : D.O.L. (direct)
- Température maximale de l'eau : de 0°C à +40°C.
- Pompe : acier inoxydable
- Réservoir : acier peint
(sur demande acier inoxydable)
- Possibilité de choix entre groupes avec électropompes périphériques (P), auto-amorçantes (BG), monocellulaires horizontales (CEA) et multicellulaires horizontales (e-HM).
- Pré-gonflage du réservoir conseillé de 1,5 à 2,0 bar.

Caractéristiques des pompes :
voir les pages P, BG, e-HM ou CEA



Avantages produit

- ▷ **Solution compacte, prête à brancher**
- ▷ **Confort et souplesse d'utilisation, entièrement automatique**
- ▷ **Ensemble pré-réglé en usine**
- ▷ **Évite les démarrages trop fréquents**

RÉFÉRENCES ET PRIX

Groupe Sphère

Modèle	Référence	Prix € H.T.	Puissance kW
Groupe sphère PM16	100700080	443,00	0,30
Groupe sphère PM21	100700070	485,00	0,37
Groupe sphère PM30/B	107254000	554,00	0,50
Groupe sphère PM40/B	107254010	564,00	0,60
Groupe sphère BGM3	107251000	457,00	0,37
Groupe sphère BGM5	107251010	522,00	0,55
Groupe sphère BGM7	107251020	548,00	0,75
Groupe sphère BGM9	107251030	675,00	0,90
Groupe sphère BGM11	107251040	783,00	1,10
Groupe sphère 1HM03P05M5H	107255020	581,00	0,50
Groupe sphère 1HM04P05M5H	107255030	640,00	0,50
Groupe sphère 1HM05P05M5H	107255040	637,00	0,50
Groupe sphère 1HM06P07M5H	107255050	716,00	0,75
Groupe sphère 3HM02P05M5H	107255130	585,00	0,50
Groupe sphère 3HM03P05M5H	107255140	605,00	0,50
Groupe sphère 3HM04P05M5H	107255150	626,00	0,50
Groupe sphère 3HM05P07M5H	107255160	745,00	0,75
Groupe sphère 3HM06P09M5H	107255170	724,00	0,95
Groupe sphère 5HM02P05M5H	107255250	549,00	0,50
Groupe sphère 5HM03P05M5H	107255260	643,00	0,50
Groupe sphère 5HM04P07M5H	107255270	724,00	0,75
Groupe sphère 5HM05P09M5H	107255280	773,00	0,95
Groupe sphère 5HM06P11M5H	107255290	958,00	1,10
Groupe sphère 10HM02P11M5H	107255370	1036,00	1,10
Groupe sphère 10HM03P15M5H	107255380	1072,00	1,50
Groupe sphère CEAM 70/3	107252000	602,00	0,37
Groupe sphère CEAM 70/5	107252010	671,00	0,55
Groupe sphère CEAM 80/5	107262020	761,00	0,75
Groupe sphère CEAM120/5/A	107252040	708,00	0,90

ACCESSOIRES

Modèle	Référence	Prix € H.T.	Description
Kit d'aspiration	5839930	160,00	7 mètres de tuyau 1"1/4 , raccord, clapet de pied, crépine et colliers
Vanne à boisseau sphérique	5840701	16,20	Passage intégral, bille pleine F/F 1" passage 25 (refoulement) - certifié ACS
Vanne à boisseau sphérique	5840711	27,40	Passage intégral, bille pleine F/F 1"1/4 passage 32 (aspiration) - certifié ACS
Réservoir 24l - 8b	106111280	56,10	Rechange pour Groupe Sphere



Kit d'aspiration



Vanne à boisseau sphérique

Block et RH60

Surpresseurs automatiques 1 pompe

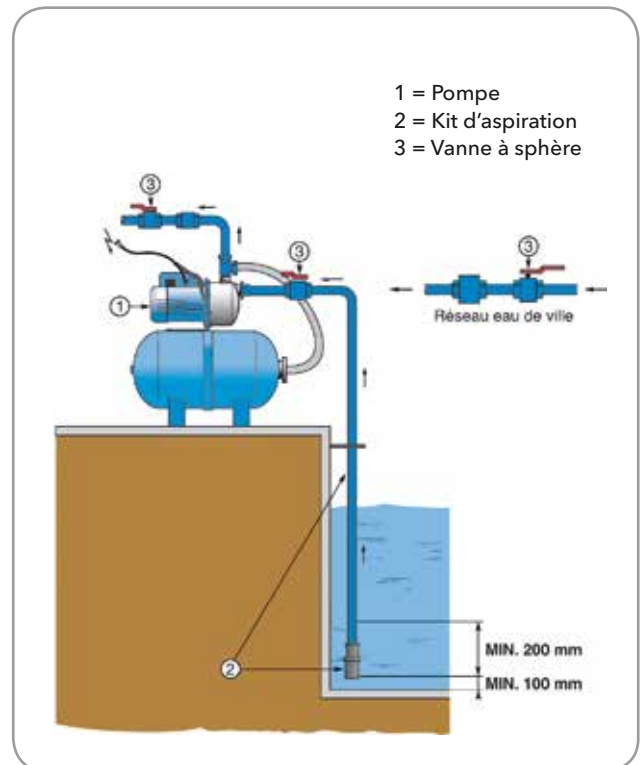
APPLICATIONS

- Alimentation en eau d'un ou plusieurs robinets à partir d'un réservoir (hauteur maximale d'aspiration : 5 mètres)
- Permet de disposer de l'eau au robinet partout où les conditions de distribution publique sont insuffisantes ou inexistantes.

CARACTÉRISTIQUES

- Débit : jusqu'à 18 m³/h
- Hauteur manométrique : jusqu'à 47 mètres
- Puissance : jusqu'à 1,1 kW
- Pression de service : 4,7 bar
- Alimentation : monophasée 50 Hz
- Démarrage moteur : D.O.L. (direct)
- Température maximale de l'eau : de 0°C à +40°C
- Type de pompe : pompe horizontale
- Commande par pressostat
- Surpresseurs complets constitués :
 - d'une pompe monophasée auto-amorçante (BG), monocellulaire (CEA)
 - d'un réservoir à membrane de qualité alimentaire raccordé à la pompe
 - d'un pressostat de commande pré réglé, d'un manomètre et de 2 m de câble avec prise normalisée
- Volume du réservoir : hydrotube horizontal 24 l version Block et 60 l pour version RH60
- Pré-gonflage du réservoir conseillé de 1,5 à 2 bar

Caractéristiques des pompes : voir les pages BG, CEA



Avantages produit

- ▷ Confort et souplesse d'utilisation, entièrement automatique
- ▷ Ensemble pré réglé en usine
- ▷ Évite les démarrages trop fréquents.

RÉFÉRENCES ET PRIX

Block

Modèle	Référence	Prix € H.T.	Puissance kW
Groupe block BGM3	107261000	604,00	0,37
Groupe block BGM5	107261010	644,00	0,55
Groupe block BGM7	107261020	660,00	0,75
Groupe block BGM9	107261030	717,00	0,90
Groupe block BGM11	107261040	787,00	1,10
Groupe block CEAM 70/3	107262000	692,00	0,37
Groupe block CEAM 70/5	107262010	718,00	0,55
Groupe block CEAM 80/5	107262020	761,00	0,75
Groupe block CEAM 210/4	107262070	1119,00	1,50

RH60

Modèle	Référence	Prix € H.T.	Puissance kW
RH60-BGM 9	107261030XXXNLH	919,00	0,90
RH60-BGM 11	107261040XXXNLH	1091,00	1,10

ACCESSOIRES

Modèle	Référence	Prix € H.T.	Description
Kit d'aspiration	5839930	160,00	7 mètres de tuyau 1"1/4 , raccord, clapet de pied, crépine et colliers
Vanne à boisseau sphérique	5840701	16,20	passage intégral, bille pleine F/F 1" passage 25 (refoulement) - certifié ACS
Vanne à boisseau sphérique	5840711	27,40	passage intégral, bille pleine F/F 1"1/4 passage 32 (aspiration) - certifié ACS
Reservoir 24l 8b	106110570	90,00	Rechange pour Block
Reservoir 60l 10b	106220430	325,00	Rechange pour RH60



Kit d'aspiration



Vanne à boisseau sphérique

Genyo System

Surpresseurs 1 pompe à usage résidentiel

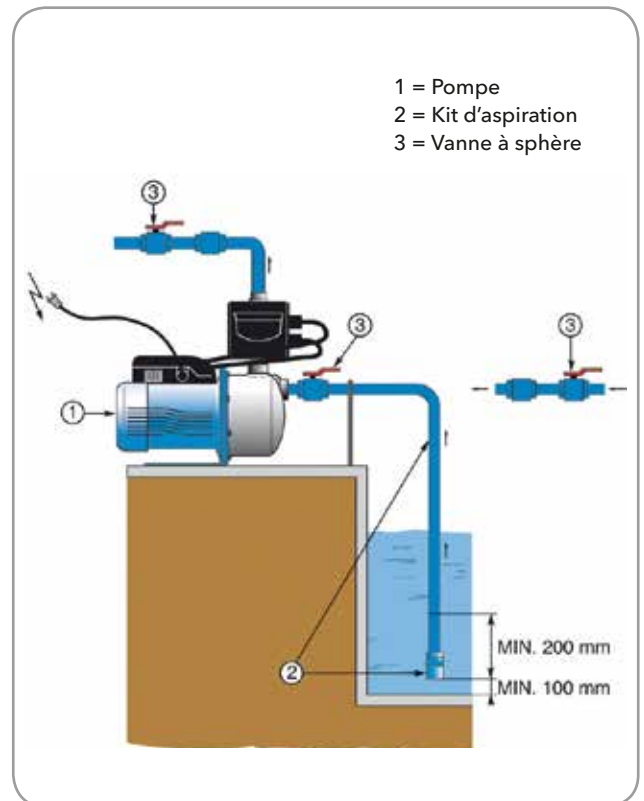
APPLICATIONS

- Mise et maintien sous pression de réseau de distribution d'eau pour une habitation individuelle
- Permet de disposer de l'eau au robinet partout où les conditions de distribution publique sont insuffisantes ou inexistantes.

CARACTÉRISTIQUES

- Débit : jusqu'à 7,2 m³/h
- Hauteur manométrique : jusqu'à 53 mètres
- Tension : monophasé 50 Hz
- Démarrage moteur : direct
- Puissance : jusqu'à 1,1 kW
- Température eau : 0°C à +40°C
- Ensembles complets, assemblés et constitués :
 - d'une pompe monophasée auto-amorçante (BG) ou multicellulaire (e-HM)
 - d'un dispositif automatique de commande Genyo
- 3 types de Genyo proposés en fonction des performances hydrauliques et caractéristiques des pompes
 - Genyo 8A/F12 pression de démarrage 1,2 bar
 - Genyo 8A/F15 pression de démarrage 1,5 bar
 - Genyo 8A/F22 pression de démarrage 2,2 bar
- Intensité maximum de 8 A
- Dispositif avec manomètre.

Caractéristiques des pompes : voir les pages BG et e-HM



Avantages produit

- ▷ **Confort et souplesse d'utilisation, entièrement automatique**
- ▷ **Ensemble prêt à être connecté au réseau**
- ▷ **Choix de différentes pompes pour s'adapter à la configuration de l'installation.**

RÉFÉRENCES ET PRIX

Genyosystem

Modèle	Référence	Prix € H.T.	Puissance kW	Poids kg
Genyo PM16/F15	107274010	430,00	0,75	10,0
Genyo BGM5/F22	107275000	468,00	0,55	13,0
Genyo BGM7/F22	107275010	502,00	0,75	15,0
Genyo BGM9/F22	107275020	541,00	0,90	15,0
Genyo BGM11/F22	107275030	665,00	1,10	22,0
Genyo 5HM05P09M5HVBE	104600780XXXUGM	1057,00	0,95	12,0
Genyo 5HM07S09M5HVBE	104605801XXXUGM	1078,00	0,95	16,3
Genyo 10HM02P11M5HVBE	104600870XXXUGM	1123,00	1,10	17,4

Dispositif de commande Genyo seul

Modèle	Référence	Prix € H.T.
Genyo 8A F12 220-240V 50/60Hz Pression Enclenchement 1,2 bar	109120160	209,00
Genyo 8A F15 220-240V 50/60Hz Pression Enclenchement 1,5 bar	109120170	209,00
Genyo 8A F22 220-240V 50/60Hz Pression Enclenchement 2,2 bar	109120180	209,00
Genyo 8A F12 220-240V P E 1,2 bar avec câble + prise	109120161	247,00
Genyo 8A F15 220-240V P E 1,5 bar avec câble + prise	109120171	247,00
Genyo 8A F22 220-240V P E 2,2 bar avec câble + prise	109120181	247,00
Genyo 16A R15-30 220-240V Pression démarrage 1,5 -2,5 bar	109120210	295,00
Genyo 16A R15-30 220-240V avec câble + prise	109120211	333,00



Genyo 8A



Genyo 16A

ACCESSOIRES

Modèle	Référence	Prix € H.T.	Description
Kit d'aspiration	5839930	160,00	7 mètres de tuyau 1"1/4 , raccord, clapet de pied, crépine et colliers
Vanne à boisseau sphérique	5840701	16,20	Passage intégral, bille pleine F/F 1" passage 25 (refoulement) - certifié ACS
Vanne à boisseau sphérique	5840711	27,40	Passage intégral, bille pleine F/F 1"1/4 passage 32 (aspiration) - certifié ACS



Kit d'aspiration



Vanne à boisseau sphérique

ResiBoost System

Surpresseurs automatiques 1 pompe à vitesse variable pour usage résidentiel

APPLICATIONS

- Mise et maintien sous pression de réseau de distribution d'eau pour une habitation individuelle
- Permet de disposer d'une pression constante quelle que soit la demande du réseau pour une habitation individuelle

CARACTÉRISTIQUES

- Débit : jusqu'à 14 m³/h
- HMT : jusqu'à 96 m
- Puissance : jusqu'à 1,5 kW
- Température du liquide :
 - 90°C versions triphasées
 - 60°C versions monophasées
- Pression de service : 10 bar
- Corps de pompe : en fonte
- Roue en Noryl™ / inox AISI 304 (version BG)
- Alimentation ResiBoost System : 1ph 230V 50Hz
- Alimentation moteur : MMW : 1ph 230V 50Hz
MTW : 3ph 230V 50Hz
- Classe isolation : F
- Protection : IP 55

NOUVEAU



ResiBoost + pompe BG



ResiBoost + pompe VM



ResiBoost + pompe e-HM

Avantages produit

- ▷ **Solution compacte, prête à brancher**
- ▷ **Confort et souplesse d'utilisation, entièrement automatique**
- ▷ **Ensemble pré-régulé en usine**
- ▷ **Maintient la pression constante quelle que soit la demande**

RÉFÉRENCES ET PRIX

Groupe ResiBoost - Surpresseurs automatiques avec 1 pompe VM

Modèle	Référence	Prix € H.T.	Poids kg
Monophasé : 1 x 230 V			
ResiBoost MMW09DE/1VM03P05M	1005602207	1385,00	0,5
ResiBoost MMW09DE/1VM04P05M	1005602208	1445,00	0,5
ResiBoost MMW09DE/1VM05P05M	1005602209	1497,00	0,5
ResiBoost MMW09DE/1VM06P07M	1005602210	1583,00	0,75
ResiBoost MMW09DE/3VM02P05M	1005602216	1392,00	0,5
ResiBoost MMW09DE/3VM03P05M	1005602217	1428,00	0,5
ResiBoost MMW09DE/3VM04P05M	1005602218	1480,00	0,5
ResiBoost MMW09DE/3VM05P07M	1005602219	1530,00	0,75
ResiBoost MMW09DE/3VM06P09M	1005602220	1623,00	0,95
ResiBoost MMW09DE/5VM02P05M	1005602226	1492,00	0,5
ResiBoost MMW09DE/5VM03P05M	1005602227	1530,00	0,5
ResiBoost MMW09DE/5VM04P07M	1005602228	1593,00	0,75
ResiBoost MMW09DE/5VM05P09M	1005602229	1697,00	0,95
Triphasé : 3 x 400 V			
ResiBoost MTW10C/1VM02P03T	1005605206	1282,00	0,3
ResiBoost MTW10C/1VM03P03T	1005605207	1312,00	0,3
ResiBoost MTW10C/1VM04P04T	1005605208	1415,00	0,4
ResiBoost MTW10C/1VM05P05T	1005605209	1468,00	0,5
ResiBoost MTW10C/1VM06P07T	1005605210	1519,00	0,7
ResiBoost MTW10C/3VM02P03T	1005605216	1361,00	0,3
ResiBoost MTW10C/3VM03P04T	1005605217	1392,00	0,4
ResiBoost MTW10C/3VM04P05T	1005605218	1434,00	0,5
ResiBoost MTW10C/3VM05P07T	1005605219	1514,00	0,75
ResiBoost MTW10C/5VM02P04T	1005605226	1456,00	0,4
ResiBoost MTW10C/5VM03P05T	1005605227	1491,00	0,5
ResiBoost MTW10C/5VM04P11T	1005605228	1573,00	1,1
ResiBoost MTW10C/5VM05P11T	1005605229	1661,00	1,1

Groupe ResiBoost - Surpresseurs automatiques avec 1 pompe BG

Modèle	Référence	Prix € H.T.	Poids kg
Monophasé : 1 x 230 V			
ResiBoost MMW09DE/BGM3	1005602266	1161,00	0,37
ResiBoost MMW09DE/BGM5	1005602267	1183,00	0,55
ResiBoost MMW09DE/BGM7	1005602268	1254,00	0,75
ResiBoost MMW09DE/BGM9	1005602269	1289,00	0,90
ResiBoost MMW09DE/BGM11	1005602270	1404,00	1,10
Triphasé : 3 x 400 V			
ResiBoost MTW10C/BG3	1005605266	1149,00	0,37
ResiBoost MTW10C/BG5	1005605267	1172,00	0,55
ResiBoost MTW10C/BG7	1005605268	1243,00	0,75
ResiBoost MTW10C/BG9	1005605269	1277,00	0,90
ResiBoost MTW10C/BG11	1005605270	1393,00	1,10

Groupe ResiBoost- Surpresseurs automatiques avec 1 pompe e-HM

Modèle	Référence	Prix € H.T.	Poids kg
Monophasé : 1 x 230 V			
ResiBoost MMW09DE/1HM03P05	1005602001	1230,00	0,5
ResiBoost MMW09DE/1HM04P05	1005602002	1279,00	0,5
ResiBoost MMW09DE/1HM05P05	1005602003	1331,00	0,5
ResiBoost MMW09DE/1HM06P07	1005602004	1394,00	0,75
ResiBoost MMW09DE/3HM03P05	1005602006	1257,00	0,5
ResiBoost MMW09DE/3HM04P05	1005602007	1300,00	0,5
ResiBoost MMW09DE/3HM05P07	1005602008	1347,00	0,75
ResiBoost MMW09DE/3HM06P09	1005602009	1432,00	0,95
ResiBoost MMW09DE/5HM02P05	1005602010	1313,00	0,5
ResiBoost MMW09DE/5HM03P05	1005602011	1337,00	0,5
ResiBoost MMW09DE/5HM04P07	1005602012	1412,00	0,7
ResiBoost MMW09DE/5HM05P09	1005602013	1481,00	0,95
ResiBoost MMW09DE/10HM02P11	1005602015	1611,00	1,1
ResiBoost MMW09DE/10HM03P15	1005602016	1688,00	1,5
Triphasé : 3 x 400 V			
ResiBoost MTW10C/1HM02P03	1005605000	1214,00	0,3
ResiBoost MTW10C/1HM03P03	1005605001	1237,00	0,3
ResiBoost MTW10C/1HM04P04	1005605002	1333,00	0,4
ResiBoost MTW10C/1HM05P05	1005605003	1385,00	0,5
ResiBoost MTW10C/1HM06P07	1005605004	1422,00	0,75
ResiBoost MTW10C/3HM02P03	1005605005	1277,00	0,3
ResiBoost MTW10C/3HM03P04	1005605006	1300,00	0,4
ResiBoost MTW10C/3HM04P05	1005605007	1337,00	0,5
ResiBoost MTW10C/3HM05P07	1005605008	1399,00	0,75
ResiBoost MTW10C/5HM02P04	1005605010	1364,00	0,4
ResiBoost MTW10C/5HM03P05	1005605011	1388,00	0,5
ResiBoost MTW10C/5HM04P11	1005605012	1467,00	1,1
ResiBoost MTW10C/5HM05P11	1005605013	1533,00	1,1
ResiBoost MTW10C/10HM02P11	1005605015	1604,00	1,1
ResiBoost MTW10C/10HM03P15	1005605016	1729,00	1,5

ACCESSOIRES

Modèle	Référence	Prix € H.T.	Description
Mesure et détection			
Régulateur de niveau	159260310	113,00	Câble L = 10 m, avec contrepoids
Régulateur de niveau	159260220	70,70	Câble L = 5 m
Régulateur de niveau	159260230	99,40	Câble L = 5 m, avec contrepoids
Contrôle de niveau	108328400	147,00	Panneau QCL5 / 230, monophasé 1x230 V
Manomètre	002110201	13,20	0-6 bar ø = 50 mm
Accessoires hydrauliques			
Clapet anti-retour	002675036	73,60	1"¼ M-F
Clapet anti-retour	002675200	73,60	1" M-M
Réservoirs et filtres			
Réservoir 8 litres	106110550	54,60	8 bar, connexion Rp 1"

Gamme pompes SMART : Pompes e-HME, VME et e-SVE

Pompes multicellulaires avec moteur IE5 e-SM à variateur de vitesse intégré

Un système de pompage intelligent intégré avec moteur synchrone à aimant permanent et piloté électroniquement.

APPLICATIONS

- Approvisionnement en eau dans le bâtiment
- Arrosage
- Chauffage / Air conditionné
- Installations industrielles
- Surpression
- Intégrateurs OEM

CARACTÉRISTIQUES

- Débit max : 30 m³/h
- HMT max : 180 m
- Température du liquide max : 120°C
- Pression de service max : 25 bar (PN25)
- Températures ambiantes : -20°C à +50°C sans déclassement
- Capteur de pression inclus en standard

Moteur e-SM :

- Puissance jusqu'à 1,5kW
- Alimentation monophasée 230V - 50 /60Hz
- Classe d'isolation : F (155)
- Classe de protection : IP55
- Niveau d'efficacité énergétique : IES2
- Protection intégré
- Protection contre la marche à sec
- Protection trop basse pression au refoulement
- Protection contre les surchauffes du moteur

Possibilité d'associer jusqu'à 3 pompes
Communication BACnet et ModBus

Construction des pompes :
se reporter aux pages e-HM, VM et e-SV

Avantages produit

- ▷ Rendement global parmi les meilleurs du marché : économie d'énergie
- ▷ Programmation facile avec interface intuitive sur moteur
- ▷ Ensemble prêt à brancher
- ▷ Fonctionnement silencieux



NOUVEAU



Exemple : 10HME03S15M02VBE

- 10** : Débit nominal en m³/h
- HM** : Multicellulaire horizontale
- E** : Variateur e-SM
- 03** : Nombre de roues
- S** : Matériau des roues - S : AISI 304
- 15** : Puissance nominale moteur (kW x 10) ex. : 1,5 X 10 = 15
- M** : Mono, T : Tri
- 02** : Voltage 02= 1x208-240V
- V** : Partie mobile
- B** : Partie fixe
- E** : Elastomères

RÉFÉRENCES ET PRIX

HME

Modèle	Référence	Prix € H.T.	Puissance kW	Orifices		PS bar	Poids kg
				asp	ref		
1HME							
1HME05S03M02VBE	104630011	1563,00	0,37	Rp 1	Rp 1	10	10
1HME08S05M02VBE	104630021	1714,00	0,55	Rp 1	Rp 1	10	12
1HME11S07M02QBE	104630031	1846,00	0,75	Rp 1	Rp 1	10	13
1HME15S11M02QBE	104630041	2024,00	1,1	Rp 1	Rp 1	16	15
1HME17S15M02QBE	104630051	2219,00	1,5	Rp 1	Rp 1	16	16
3HME							
3HME03S03M02VBE	104630081	1474,00	0,37	Rp 1	Rp 1	10	9
3HME05S05M02VBE	104630091	1637,00	0,55	Rp 1	Rp 1	10	10
3HME07S07M02VBE	104630101	1727,00	0,75	Rp 1	Rp 1	10	11
3HME09S11M02QBE	104630111	2143,00	1,1	Rp 1	Rp 1	16	14
3HME12S15M02QBE	104630121	2271,00	1,5	Rp 1	Rp 1	16	15
5HME							
5HME02S03M02VBE	104630151	1534,00	0,37	Rp 1	Rp 1	10	9
5HME03S05M02VBE	104630161	1581,00	0,55	Rp 1	Rp 1	10	9
5HME04S07M02VBE	104630171	1634,00	0,75	Rp 1	Rp 1	10	10
5HME06S11M02VBE	104630181	1879,00	1,1	Rp 1	Rp 1	10	12
5HME08S15M02QBE	104630191	2024,00	1,5	Rp 1	Rp 1	10	14
10HME							
10HME01S07M02VBE	104630221	1843,00	0,75	Rp 1 1/4	Rp 1 1/2	10	12
10HME02S11M02VBE	104630231	1985,00	1,1	Rp 1 1/4	Rp 1 1/2	10	14
10HME03S15M02VBE	104630241	2138,00	1,5	Rp 1 1/4	Rp 1 1/2	10	14
15HME							
15HME01S11M02VBE	104630271	2224,00	1,1	Rp 1 1/2	Rp 2	10	14
15HME02S15M02VBE	104630281	2395,00	1,5	Rp 1 1/2	Rp 2	10	14

VME

Modèle	Référence	Prix € H.T.	Puissance kW	Orifices		PS bar	Poids kg
				asp	ref		
1VME							
1VME02P03M02VBE	104630700	1767,00	0,37	Rp 1	Rp 1	10	11
1VME04P05M02VBE	104630710	1826,00	0,55	Rp 1	Rp 1	10	13
1VME05P07M02VBE	104630720	1962,00	0,75	Rp 1	Rp 1	10	14
1VME06P11M02VBE	104630730	2061,00	1,1	Rp 1	Rp 1	10	17
3VME							
3VME02P03M02VBE	104630770	1531,00	0,37	Rp 1	Rp 1	10	11
3VME03P05M02VBE	104630780	1673,00	0,55	Rp 1	Rp 1	10	12
3VME04P07M02VBE	104630790	1767,00	0,75	Rp 1	Rp 1	10	13
3VME05P11M02VBE	104630800	2226,00	1,1	Rp 1	Rp 1	10	16
3VME06P15M02VBE	104630810	2356,00	1,5	Rp 1	Rp 1	16	17
5VME							
5VME02P05M02VBE	104630850	1667,00	0,55	Rp 1 1/4	Rp 1 1/4	10	11
5VME03P07M02VBE	104630860	1708,00	0,75	Rp 1 1/4	Rp 1 1/4	10	12
5VME04P11M02VBE	104630870	1911,00	1,1	Rp 1 1/4	Rp 1 1/4	10	15
5VME05P15M02VBE	104630880	2207,00	1,5	Rp 1 1/4	Rp 1 1/4	10	16
10VME							
10VME01P07M02VBE	104630910	2332,00	0,75	Rp 1 1/2	Rp 1 1/2	10	17,6
10VME02P11M02VBE	104630920	2370,00	1,1	Rp 1 1/2	Rp 1 1/2	10	20
10VME03P15M02VBE	104630930	2489,00	1,5	Rp 1 1/2	Rp 1 1/2	10	21

SVE

Modèle	Référence	Prix € H.T.	Puissance kW	Orifices		PS bar	Poids kg
				asp	ref		
1SVE...F							
1SVE05F003POM/2	104632501	2342,00	0,37	DN25	DN25	PN25	17,6
1SVE08F005POM/2	104632511	2544,00	0,55	DN25	DN25	PN25	18,7
1SVE11F007POM/2	104632521	2720,00	0,75	DN25	DN25	PN25	19,9
1SVE15F011POM/2	104632531	2958,00	1,1	DN25	DN25	PN25	23,2
1SVE20F015POM/2	104632541	3210,00	1,5	DN25	DN25	PN25	25,2
3SVE...F							
3SVE03F003POM/2	104632571	2221,00	0,37	DN25	DN25	PN25	16,6
3SVE05F005POM/2	104632581	2440,00	0,55	DN25	DN25	PN25	17,4
3SVE07F007POM/2	104632591	2561,00	0,75	DN25	DN25	PN25	18,7
3SVE09F011POM/2	104632601	3117,00	1,1	DN25	DN25	PN25	21
3SVE11F015POM/2	104632611	2978,00	1,5	DN25	DN25	PN25	21,8
5SVE...F							
5SVE02F003POM/2	104632641	2303,00	0,37	DN32	DN32	PN25	16,6
5SVE03F005POM/2	104632651	2366,00	0,55	DN32	DN32	PN25	17,1
5SVE04F007POM/2	104632661	2436,00	0,75	DN32	DN32	PN25	17,6
5SVE06F011POM/2	104632671	2764,00	1,1	DN32	DN32	PN25	20,3
5SVE08F015POM/2	104632681	2958,00	1,5	DN32	DN32	PN25	21,4
10SVE...F							
10SVE01F005POM/2	104632721	2717,00	0,55	DN40	DN40	PN25	22,1
10SVE02F007POM/2	104632731	2762,00	0,75	DN40	DN40	PN25	23
10SVE02F011POM/2	104632741	2906,00	1,1	DN40	DN40	PN25	24,4
10SVE03F015POM/2	104632751	3111,00	1,5	DN40	DN40	PN25	25,4
15SVE...F							
15SVE01F007POM/2	104632781	3083,00	0,75	DN50	DN50	PN25	22,9
15SVE01F011POM/2	104632791	3226,00	1,1	DN50	DN50	PN25	24,3
15SVE02F015POM/2	104632801	3454,00	1,5	DN50	DN50	PN25	25,7
22SVE...F							
22SVE01F007POM/2	104632831	3176,00	0,75	DN50	DN50	PN25	22,9
22SVE01F011POM/2	104632841	3322,00	1,1	DN50	DN50	PN25	24,3
22SVE02F015POM/2	104632851	3559,00	1,5	DN50	DN50	PN25	25,7

Versions T (brides ovales) et R (brides décalées) disponibles sur demande selon modèles.

SVH

Pompes multicellulaires verticales avec variateur de vitesse Hydrovar®

APPLICATIONS

- Alimentation en eau, irrigation
- Chauffage, ventilation et climatisation
- Surpression, refroidissement et réfrigération
- Machines pour lavage industriel, industrie en général
- Traitement de l'eau
- Installations de filtration

CARACTÉRISTIQUES

- Débit : jusqu'à 160 m³/h
- Hauteur manométrique : jusqu'à 260 m
- Puissance : jusqu'à 22 kW
- Alimentation : Triphasée 50 Hz
- Pression maximale de service : 16, 25 ou 40 bar (selon modèle et configuration)
- Température du liquide pompé : de 0°C à +80°C
- Corps de pompe : acier inoxydable (taille 1 SV à 22 SV) et fonte (taille 33 SV à 125 SV)

• Equipement :

Pompe e-SV avec Hydrovar® (HVL) et capteur de pression (repère 1 sur schéma ci-contre)

Accessoires disponibles :

Coffret électrique type QHV10 (repère 2)

Kit tuyauterie comprenant : (repère 3)

- la contre-bride aspiration
- le collecteur de refoulement (pouvant recevoir le réservoir)
- le support de fixation du coffret de protection,
- le châssis (jusqu'à la taille 22SV)
- la visserie de montage

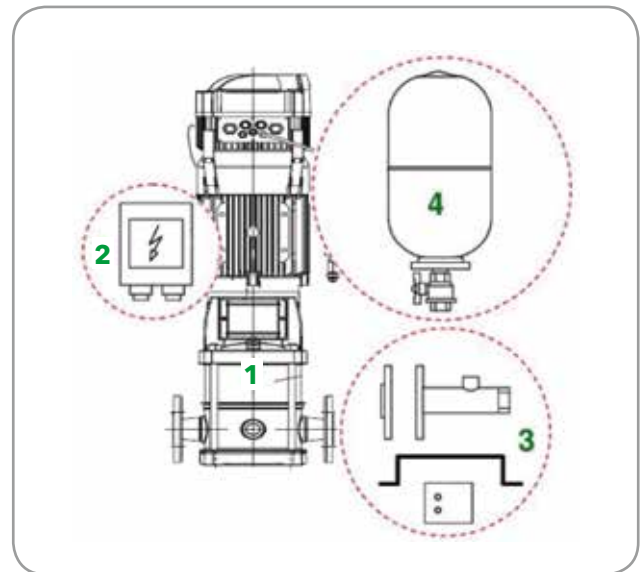
- Réservoir 24 l (repère 4)

Caractéristiques variateur de vitesse Hydrovar®

- Alimentation :
3 x 400 VAC ± 15%
- Tension de sortie au moteur :
3 x 400 VAC (Tension alimentation)
- Puissance moteur : de 0,75 kW à 22 kW
- Protection : IP 55
- Température ambiante : de -10°C à +40°C

Avantages produit

- ▷ Jusqu'à 70 % d'économie d'énergie
- ▷ Facilité et rapidité de maintenance
- ▷ Certification ACS pour transfert d'eau potable



Disponible sur demande :

Version monophasée 230 VAC 50Hz - 60 Hz jusqu'à 4 kW
Version triphasée 230 VAC 50 Hz - 60 Hz jusqu'à 11 kW
Version avec pompe type N (inox 316)
Version 60 Hz

Caractéristiques des pompes :
se reporter aux pages e-SV. (p117)

- Possibilité de communication externe par Modbus ou BACnet
- Ensemble moteur + variateur IES2 selon EN 50598-2
- Carte WiFi et Carte Premium disponibles en option

RÉFÉRENCES ET PRIX

1SVH..F - AISI 304 - Brides rondes PN25 - Avec HVL

Modèle	Référence	Prix € H.T.	Capteur bar	Orifices asp / ref	Puissance kW	Poids kg
Triphasé : 3 x 400V (±15%) - 50 Hz						
1SVH08F005T/4	102830221	3 703,00	10	DN25 PN25	0,55	23
1SVH09F005T/4	102830251	3 742,00	10	DN25 PN25	0,55	23
1SVH10F005T/4	102830281	3 775,00	10	DN25 PN25	0,55	24
1SVH11F005T/4	102830311	3 856,00	10	DN25 PN25	0,55	24
1SVH12F007T/4	102830341	3 945,00	10	DN25 PN25	0,75	29
1SVH13F007T/4	102830371	3 993,00	10	DN25 PN25	0,75	29
1SVH15F007T/4	102830431	4 041,00	10	DN25 PN25	0,75	30
1SVH17F011T/4	102830491	4 101,00	16	DN25 PN25	1,1	33
1SVH19F011T/4	102830551	4 214,00	16	DN25 PN25	1,1	34
1SVH22F011T/4	102830641	4 317,00	16	DN25 PN25	1,1	35
1SVH25F015T/4	102830731	4 664,00	16	DN25 PN25	1,5	38
1SVH27F015T/4	102830791	4 818,00	25	DN25 PN25	1,5	39
1SVH30F015T/4	102830881	4 980,00	25	DN25 PN25	1,5	40
1SVH32F022T/4	102830941	5 146,00	25	DN25 PN25	2,2	44
1SVH34F022T/4	102831001	5 202,00	25	DN25 PN25	2,2	45
1SVH37F022T/4	102831091	5 376,00	25	DN25 PN25	2,2	46

Sur demande : versions monophasées (jusqu'à 4 kW) et versions R et N (AISI 316)

3SVH..F - AISI 304 - Brides rondes PN25 - Avec HVL

Modèle	Référence	Prix € H.T.	Capteur bar	Orifices asp / ref	Puissance kW	Poids kg
Triphasé : 3 x 400V (±15%) - 50 Hz						
3SVH05F005T/4	102831241	3 776,00	10	DN25 PN25	0,55	21
3SVH06F005T/4	102831271	3 813,00	10	DN25 PN25	0,55	23
3SVH07F007T/4	102831301	3 880,00	10	DN25 PN25	0,75	27
3SVH08F007T/4	102831331	3 951,00	10	DN25 PN25	0,75	27
3SVH09F011T/4	102831361	4 018,00	10	DN25 PN25	1,1	30
3SVH10F011T/4	102831391	4 072,00	10	DN25 PN25	1,1	30
3SVH11F011T/4	102831421	4 164,00	10	DN25 PN25	1,1	30
3SVH12F011T/4	102831451	4 248,00	10	DN25 PN25	1,1	31
3SVH13F015T/4	102831481	4 474,00	16	DN25 PN25	1,5	32
3SVH14F015T/4	102831511	4 500,00	16	DN25 PN25	1,5	33
3SVH16F015T/4	102831571	4 558,00	16	DN25 PN25	1,5	34
3SVH19F022T/4	102831661	4 998,00	16	DN25 PN25	2,2	40
3SVH21F022T/4	102831721	5 243,00	25	DN25 PN25	2,2	41
3SVH23F022T/4	102831781	5 305,00	25	DN25 PN25	2,2	43
3SVH25F022T/4	102831841	5 392,00	25	DN25 PN25	2,2	43
3SVH27F030T/4	102831901	5 458,00	25	DN25 PN25	3	48
3SVH29F030T/4	102831961	5 484,00	25	DN25 PN25	3	49
3SVH31F030T/4	102832021	5 668,00	25	DN25 PN25	3	51
3SVH33F030T/4	102832081	5 888,00	25	DN25 PN25	3	51

Sur demande : versions monophasées (jusqu'à 4 kW) et versions R et N (AISI 316)

5SVH..F - AISI 304 - Brides rondes PN25 - Avec HVL

Modèle	Référence	Prix € H.T.	Capteur bar	Orifices asp / ref	Puissance kW	Poids kg
Triphasé : 3 x 400V (±15%) - 50 Hz						
5SVH03F005T/4	102832171	3 820,00	10	DN32 PN25	0,55	21
5SVH04F005T/4	102832201	3 895,00	10	DN32 PN25	0,55	22
5SVH05F007T/4	102832231	3 933,00	10	DN32 PN25	0,75	26
5SVH06F011T/4	102832261	3 949,00	10	DN32 PN25	1,1	29
5SVH07F011T/4	102832291	4 103,00	10	DN32 PN25	1,1	29
5SVH08F011T/4	102832321	4 286,00	10	DN32 PN25	1,1	30
5SVH09F015T/4	102832351	4 459,00	10	DN32 PN25	1,5	32
5SVH10F015T/4	102832381	4 488,00	10	DN32 PN25	1,5	33
5SVH11F015T/4	102832411	4 495,00	10	DN32 PN25	1,5	33
5SVH12F022T/4	102832441	4 711,00	16	DN32 PN25	2,2	38
5SVH13F022T/4	102832471	4 895,00	16	DN32 PN25	2,2	38
5SVH14F022T/4	102832501	4 998,00	16	DN32 PN25	2,2	39
5SVH15F022T/4	102832531	5 115,00	16	DN32 PN25	2,2	40
5SVH16F022T/4	102832561	5 323,00	16	DN32 PN25	2,2	40
5SVH18F030T/4	102832621	5 586,00	16	DN32 PN25	3	45
5SVH21F030T/4	102832711	5 690,00	25	DN32 PN25	3	46
5SVH23F040T/4	102832771	6 708,00	25	DN32 PN25	4	53
5SVH25F040T/4	102832831	6 872,00	25	DN32 PN25	4	54
5SVH28F040T/4	102832921	7 015,00	25	DN32 PN25	4	55
5SVH30F055T/4	102832971	7 527,00	25	DN32 PN25	5,5	76
5SVH33F055T/4	102833031	7 732,00	25	DN32 PN25	5,5	78

Sur demande : versions monophasées (jusqu'à 4 kW) et versions R et N (AISI 316)

10SVH..F - AISI 304 - Brides rondes PN25 - Avec HVL

Modèle	Référence	Prix € H.T.	Capteur bar	Orifices asp / ref	Puissance kW	Poids kg
Triphasé : 3 x 400V (±15%) - 50 Hz						
10SVH01F007T/4	102833051	4 105,00	10	DN40 PN25	0,75	29
10SVH02F007T/4	102833081	4 131,00	10	DN40 PN25	0,75	30
10SVH03F011T/4	102833111	4 165,00	10	DN40 PN25	1,1	33
10SVH04F015T/4	102833141	4 447,00	10	DN40 PN25	1,5	37
10SVH05F022T/4	102833171	4 762,00	10	DN40 PN25	2,2	43
10SVH06F022T/4	102833201	4 793,00	10	DN40 PN25	2,2	44
10SVH07F030T/4	102833231	5 387,00	10	DN40 PN25	3	48
10SVH08F030T/4	102833261	5 538,00	10	DN40 PN25	3	49
10SVH09F040T/4	102833291	6 682,00	16	DN40 PN25	4	55
10SVH10F040T/4	102833321	6 836,00	16	DN40 PN25	4	56
10SVH11F040T/4	102833351	6 989,00	16	DN40 PN25	4	58
10SVH13F055T/4	102833401	7 942,00	25	DN40 PN25	5,5	82
10SVH15F055T/4	102833441	8 146,00	25	DN40 PN25	5,5	84
10SVH17F075T/4	102833481	8 965,00	25	DN40 PN25	7,5	105
10SVH18F075T/4	102833501	9 165,00	25	DN40 PN25	7,5	105
10SVH20F075T/4	102833541	9 309,00	25	DN40 PN25	7,5	107
10SVH21F110T/4	102833561	10 906,00	25	DN40 PN25	11	124

Sur demande : versions monophasées (jusqu'à 4 kW) et versions R et N (AISI 316)

15SVH..F - AISI 304 - Brides rondes PN25 - Avec HVL

Modèle	Référence	Prix € H.T.	Capteur bar	Orifices asp / ref	Puissance kW	Poids kg
Triphasé : 3 x 400V (±15%) - 50 Hz						
15SVH01F011T/4	102833581	4 258,00	10	DN50 PN25	1,1	33
15SVH02F022T/4	102833611	4 668,00	10	DN50 PN25	2,2	41
15SVH03F030T/4	102833641	4 905,00	10	DN50 PN25	3	46
15SVH04F040T/4	102833671	5 960,00	10	DN50 PN25	4	53
15SVH05F040T/4	102833701	6 298,00	10	DN50 PN25	4	54
15SVH06F055T/4	102833731	7 220,00	10	DN50 PN25	5,5	78
15SVH07F055T/4	102833751	7 527,00	16	DN50 PN25	5,5	79
15SVH08F075T/4	102833771	8 320,00	16	DN50 PN25	7,5	30
15SVH09F075T/4	102833791	8 545,00	16	DN50 PN25	7,5	101
15SVH10F110T/4	102833811	9 575,00	16	DN50 PN25	11	119
15SVH11F110T/4	102833831	9 780,00	25	DN50 PN25	11	120
15SVH13F110T/4	102833871	10 189,00	25	DN50 PN25	11	123
15SVH15F150T/4	102833901	12 170,00	25	DN50 PN25	15	162
15SVH17F150T/4	102833921	13 548,00	25	DN50 PN25	15	165

Sur demande : versions monophasées (jusqu'à 4 kW) et versions R et N (AISI 316)

22SVH..F - AISI 304 - Brides rondes PN25 - Avec HVL

Modèle	Référence	Prix € H.T.	Capteur bar	Orifices asp / ref	Puissance kW	Poids kg
Triphasé : 3 x 400V (±15%) - 50 Hz						
22SVH01F011T/4	102833931	4 274,00	10	DN50 PN25	1,1	33
22SVH02F022T/4	102833961	4 660,00	10	DN50 PN25	2,2	41
22SVH03F030T/4	102833991	5 474,00	10	DN50 PN25	3	46
22SVH04F040T/4	102834021	6 759,00	10	DN50 PN25	4	53
22SVH05F055T/4	102834051	7 271,00	10	DN50 PN25	5,5	76
22SVH06F075T/4	102834071	8 195,00	10	DN50 PN25	7,5	95
22SVH07F075T/4	102834091	8 397,00	16	DN50 PN25	7,5	97
22SVH08F110T/4	102834111	9 421,00	16	DN50 PN25	11	115
22SVH09F110T/4	102834131	9 472,00	16	DN50 PN25	11	116
22SVH10F110T/4	102834151	9 677,00	16	DN50 PN25	11	118
22SVH12F150T/4	102834181	12 749,00	25	DN50 PN25	15	157
22SVH14F150T/4	102834201	12 980,00	25	DN50 PN25	15	160
22SVH17F185T/4	102834231	14 797,00	25	DN50 PN25	18,5	172

Sur demande : versions monophasées (jusqu'à 4 kW) et versions R et N (AISI 316)

33SVH..G - AISI 304/Fonte - Brides rondes - Avec HVL

Modèle	Référence	Prix € H.T.	Capteur bar	Orifices asp / ref	Puissance kW	Poids kg
Triphasé : 3 x 400V (±15%) - 50 Hz						
33SVH1/1AG022T/4	102847001	5 066,00	16	DN65 PN16	2,2	79
33SVH1G030T/4	102847011	5 205,00	16	DN65 PN16	3	79
33SVH2/2AG040T/4	102847021	7 165,00	16	DN65 PN16	4	110
33SVH2/1AG040T/4	102847031	7 165,00	16	DN65 PN16	4	110
33SVH2G055T/4	102847041	7 813,00	16	DN65 PN16	5,5	110
33SVH3/2AG055T/4	102847051	8 113,00	16	DN65 PN16	5,5	132
33SVH3/1AG075T/4	102847061	9 220,00	16	DN65 PN16	7,5	132
33SVH3G075T/4	102847071	9 220,00	16	DN65 PN16	7,5	132
33SVH4/2AG075T/4	102847081	9 696,00	16	DN65 PN16	7,5	154
33SVH4/1AG110T/4	102847091	10 585,00	16	DN65 PN16	11	154
33SVH4G110T/4	102847101	10 585,00	16	DN65 PN16	11	154
33SVH5/2AG110T/4	102847111	11 055,00	16	DN65 PN16	11	195
33SVH5/1AG110T/4	102847121	11 055,00	16	DN65 PN16	11	195
33SVH5G150T/4	102847131	15 430,00	16	DN65 PN16	15	195
33SVH6/1AG150T/4	102847151	15 908,00	25	DN65 PN25	15	199
33SVH6G150T/4	102847161	15 908,00	25	DN65 PN25	15	199
33SVH7G185T/4	102847191	17 317,00	25	DN65 PN25	15	211
33SVH8/1AG185T/4	102847211	17 651,00	25	DN65 PN25	18,5	215
33SVH8G220T/4	102847221	18 054,00	25	DN65 PN25	22	226
33SVH9G220T/4	102847251	19 340,00	25	DN65 PN25	22	230
33SVH10/2AG220T/4	102847261	19 662,00	25	DN65 PN25	22	234

Sur demande : versions N (AISI 316)

46SVH..G - AISI 304/Fonte - Brides rondes - Avec HVL

Modèle	Référence	Prix € H.T.	Capteur bar	Orifices asp / ref	Puissance kW	Poids kg
Triphasé : 3 x 400V (±15%) - 50 Hz						
46SVH1/1AG030T/4	102847271	5 437,00	16	DN80 PN16	3	91
46SVH1G040T/4	102847281	7 073,00	16	DN80 PN16	4	91
46SVH2/2AG055T/4	102847291	7 984,00	16	DN80 PN16	5,5	133
46SVH2G075T/4	102847301	9 082,00	16	DN80 PN16	7,5	133
46SVH3/2AG110T/4	102847311	10 305,00	16	DN80 PN16	11	155
46SVH3G110T/4	102847321	10 496,00	16	DN80 PN16	11	155
46SVH4/2AG150T/4	102847331	15 562,00	16	DN80 PN16	15	196
46SVH4G150T/4	102847341	15 562,00	16	DN80 PN16	15	196
46SVH5/2AG185T/4	102847351	17 333,00	16	DN80 PN16	18,5	209
46SVH5G185T/4	102847361	17 333,00	16	DN80 PN16	18,5	209
46SVH6G220T/4	102847381	19 110,00	25	DN80 PN25	22	224

Sur demande : versions N (AISI 316)

66SVH..G - AISI 304/Fonte - Brides rondes - Avec HVL

Modèle	Référence	Prix € H.T.	Capteur bar	Orifices asp / ref	Puissance kW	Poids kg
Triphasé : 3 x 400V (±15%) - 50 Hz						
66SVH1/1AG040T/4	102847391	6 661,00	16	DN100 PN16	4	121
66SVH1G055T/4	102847401	7 423,00	16	DN100 PN16	5,5	121
66SVH2/2AG075T/4	102847411	8 739,00	16	DN100 PN16	7,5	162
66SVH2/1AG110T/4	102847421	9 920,00	16	DN100 PN16	11	162
66SVH2G110T/4	102847431	9 920,00	16	DN100 PN16	11	162
66SVH3/2AG150T/4	102847441	15 048,00	16	DN100 PN16	15	213
66SVH3/1AG150T/4	102847451	15 048,00	16	DN100 PN16	15	213
66SVH3G185T/4	102847461	16 460,00	16	DN100 PN16	18,5	213
66SVH4/2AG185T/4	102847471	16 804,00	16	DN100 PN16	18,5	230
66SVH4/1AG220T/4	102847481	18 330,00	16	DN100 PN16	22	230
66SVH4G220T/4	102847491	18 330,00	16	DN100 PN16	22	230

Sur demande : versions N (AISI 316)

92SVH..G - AISI 304/Fonte - Brides rondes - Avec HVL

Modèle	Référence	Prix € H.T.	Capteur bar	Orifices asp / ref	Puissance kW	Poids kg
Triphasé : 3 x 400V (±15%) - 50 Hz						
92SVH1/1AG055T/4	102847501	8 629,00	16	DN100 PN16	5,5	138
92SVH1G075T/4	102847511	10 073,00	16	DN100 PN16	7,5	138
92SVH2/2AG110T/4	102847521	11 667,00	16	DN100 PN16	11	198
92SVH2G150T/4	102847531	15 628,00	16	DN100 PN16	15	198
92SVH3/2AG185T/4	102847541	17 047,00	16	DN100 PN16	18,5	224
92SVH3G220T/4	102847551	19 262,00	16	DN100 PN16	22	224

Sur demande : versions N (AISI 316)

125SVH..G - AISI 304/Fonte - Brides rondes - Avec HVL

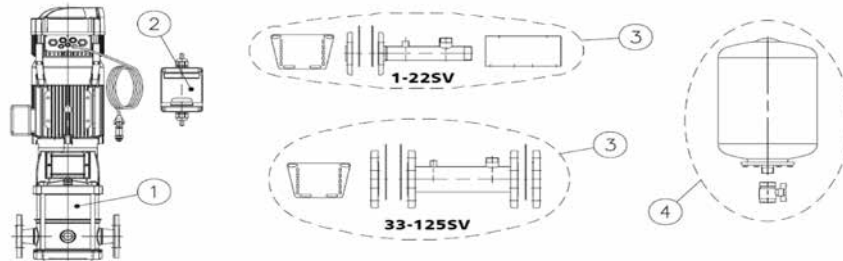
Modèle	Référence	Prix € H.T.	Capteur bar	Orifices asp / ref	Puissance kW	Poids kg
Triphasé : 3 x 400V (±15%) - 50 Hz						
125SVH1G075T/4	102847561	Sur demande	16	DN125 PN16	7,5	183
125SVH2G150T/4	102847571	Sur demande	16	DN125 PN16	15	249
125SVH3G220T/4	102847581	Sur demande	16	DN125 PN16	22	281

Sur demande : versions N (AISI 316)

KITS SVH

Détail des différents kits :

- 1 : Pompes SVH
- 2 : Coffret électrique de protection
- 3 : Kit Hydraulique comprenant :
 - Pour 1SVH à 22SVH : Collecteur refoulement sortie taraudée + contre-bride taraudée aspiration avec joints et visserie, support coffret électrique et support pompe.
 - Pour 33SVH à 125SVH : Collecteur refoulement à brides + 2 contre-bridés taraudés avec joints et visserie, support coffret électrique.
- 4 : Ballon hydrotube avec vanne d'isolement

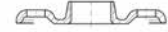


Pompe SVH Taille	Coffret Electrique (2)			Kit Hydraulique (3)			Kit Reservoir (4)		
	Désignation	Référence	Prix € H.T.	Désignation	Référence	Prix € H.T.	Désignation	Référence	Prix € H.T.
1SVH08F005T à 1SVH15F007T	QHV10/22-40 3~	108212300	352,00	KIT HYD DN25 PN25	109422113	716,00	KIT RES 24L/10B	109391560	102,00
1SVH17F011T à 1SVH25F015T	QHV10/22-40 3~	108212300	352,00	KIT HYD DN25 PN25	109422113	716,00	KIT RES 24L/16B	109391570	302,00
1SVH27F015T à 1SVH37F022T	QHV10/22-40 3~	108212300	352,00	KIT HYD DN25 PN25	109422113	716,00	KIT RES 20L/25B	109395050	520,00
3SVH05F005T à 3SVH12F011T	QHV10/22-40 3~	108212300	352,00	KIT HYD DN25 PN25	109422113	716,00	KIT RES 24L/10B	109391560	102,00
3SVH13F015T à 3SVH21F022T	QHV10/22-40 3~	108212300	352,00	KIT HYD DN25 PN25	109422113	716,00	KIT RES 24L/16B	109391570	302,00
3SVH23F022T à 3SVH33F030T	QHV10/22-40 3~	108212300	352,00	KIT HYD DN25 PN25	109422113	716,00	KIT RES 20L/25B	109395050	520,00
5SVH03F005T à 5SVH11F015T	QHV10/22-40 3~	108212300	352,00	KIT HYD DN32 PN25	109422114	1 123,00	KIT RES 24L/10B	109391560	102,00
5SVH12F022T à 5SVH21F030T	QHV10/22-40 3~	108212300	352,00	KIT HYD DN32 PN25	109422114	1 123,00	KIT RES 24L/16B	109391570	302,00
5SVH23F040T à 5SVH28F040T	QHV10/22-40 3~	108212300	352,00	KIT HYD DN32 PN25	109422114	1 123,00	KIT RES 20L/25B	109395050	520,00
5SVH30F055T à 5SVH33F055T	QHV10/55 3~	108212400	362,00	KIT HYD DN32 PN25	109422114	1 123,00	KIT RES 20L/25B	109395050	520,00
10SVH01F007T à 10SVH08F030T	QHV10/22-40 3~	108212300	352,00	KIT HYD DN40 PN25	109422115	1 310,00	KIT RES 24L/10B	109391560	102,00
10SVH09F040T à 10SVH11F040T	QHV10/22-40 3~	108212300	352,00	KIT HYD DN40 PN25	109422115	1 310,00	KIT RES 24L/16B	109391570	302,00
10SVH13F055T	QHV10/55 3~	108212400	362,00	KIT HYD DN40 PN25	109422115	1 310,00	KIT RES 24L/16B	109391570	302,00
10SVH15F055T	QHV10/55 3~	108212400	362,00	KIT HYD DN40 PN25	109422115	1 310,00	KIT RES 20L/25B	109395050	520,00
10SVH17F075T à 10SVH20F075T	QHV10/75 3~	108212500	378,00	KIT HYD DN40 PN25	109422115	1 310,00	KIT RES 20L/25B	109395050	520,00
10SVH21F110T	QHV10/110 3~	108212600	396,00	KIT HYD DN40 PN25	109422115	1 310,00	KIT RES 20L/25B	109395050	520,00
15SVH01F011T à 15SVH05F040T	QHV10/22-40 3~	108212300	352,00	KIT HYD DN50 PN25	109422116	1 384,00	KIT RES 24L/10B	109391560	102,00
15SVH06F055T	QHV10/55 3~	108212400	362,00	KIT HYD DN50 PN25	109422116	1 384,00	KIT RES 24L/10B	109391560	102,00
15SVH07F055T	QHV10/55 3~	108212400	362,00	KIT HYD DN50 PN25	109422116	1 384,00	KIT RES 24L/16B	109391570	302,00
15SVH08F075T à 15SVH09F075T	QHV10/75 3~	108212500	378,00	KIT HYD DN50 PN25	109422116	1 384,00	KIT RES 24L/16B	109391570	302,00
15SVH10F110T	QHV10/110 3~	108212600	396,00	KIT HYD DN50 PN25	109422116	1 384,00	KIT RES 24L/16B	109391570	302,00
15SVH11F110T à 15SVH13F110T	QHV10/110 3~	108212600	396,00	KIT HYD DN50 PN25	109422116	1 384,00	KIT RES 20L/25B	109395050	520,00
15SVH15F150T à 15SVH17F150T	QHV10/150 3~	108212700	412,00	KIT HYD DN50 PN25	109422116	1 384,00	KIT RES 20L/25B	109395050	520,00
22SVH01F011T à 22SVH04F040T	QHV10/22-40 3~	108212300	352,00	KIT HYD DN50 PN25	109422116	1 384,00	KIT RES 24L/10B	109391560	102,00
22SVH05F055T	QHV10/55 3~	108212400	362,00	KIT HYD DN50 PN25	109422116	1 384,00	KIT RES 24L/10B	109391560	102,00
22SVH06F075T à 22SVH07F075T	QHV10/75 3~	108212500	378,00	KIT HYD DN50 PN25	109422116	1 384,00	KIT RES 24L/16B	109391570	302,00
22SVH08F110T à 22SVH10F110T	QHV10/110 3~	108212600	396,00	KIT HYD DN50 PN25	109422116	1 384,00	KIT RES 24L/16B	109391570	302,00
22SVH12F150T à 22SVH14F150T	QHV10/150 3~	108212700	412,00	KIT HYD DN50 PN25	109422116	1 384,00	KIT RES 20L/25B	109395050	520,00

Pompe SVH Taille	Coffret Electrique (2)			Kit Hydraulique (3)			Kit Reservoir (4)		
	Désignation	Référence	Prix € H.T.	Désignation	Référence	Prix € H.T.	Désignation	Référence	Prix € H.T.
33SVH1G030T à 33SVH2/1AG040T	QHV10/22-40 3~	108212300	352,00	KIT HYD DN65 PN16	109422117	1 398,00	KIT RES 24L/10B	109391560	102,00
33SVH2G055T à 33SVH3/2AG055T	QHV10/55 3~	108212400	362,00	KIT HYD DN65 PN16	109422117	1 398,00	KIT RES 24L/10B	109391560	102,00
33SVH3/1AG075T à 33SVH4/2AG075T	QHV10/75 3~	108212500	378,00	KIT HYD DN65 PN16	109422117	1 398,00	KIT RES 24L/10B	109391560	102,00
33SVH4/1AG110T	QHV10/110 3~	108212600	396,00	KIT HYD DN65 PN16	109422117	1 398,00	KIT RES 24L/10B	109391560	102,00
33SVH4G110T à 33SVH5/1AG110T	QHV10/110 3~	108212600	396,00	KIT HYD DN65 PN16	109422117	1 398,00	KIT RES 24L/16B	109391570	302,00
33SVH5G150T à 33SVH6/2AG150T	QHV10/150 3~	108212700	412,00	KIT HYD DN65 PN16	109422117	1 398,00	KIT RES 24L/16B	109391570	302,00
33SVH6/1AG150T à 33SVH7/2AG150T	QHV10/150 3~	108212700	412,00	KIT HYD DN65 PN25	109422118	1 430,00	KIT RES 24L/16B	109391570	302,00
33SVH7/1AG185T à 33SVH10/2AG220T	QHV10/185-220 3~	108212900	514,00	KIT HYD DN65 PN25	109422118	1 430,00	KIT RES 20L/25B	109395050	520,00
46SVH1/1AG030T à 46SVH2G040T	QHV10/22-40 3~	108212300	352,00	KIT HYD DN80 PN16	109422119	1 474,00	KIT RES 24L/10B	109391560	102,00
46SVH2/2AG055T	QHV10/55 3~	108212400	362,00	KIT HYD DN80 PN16	109422119	1 474,00	KIT RES 24L/10B	109391560	102,00
46SVH2G075T	QHV10/75 3~	108212500	378,00	KIT HYD DN80 PN16	109422119	1 474,00	KIT RES 24L/10B	109391560	102,00
46SVH3/2AG110T à 46SVH3G110T	QHV10/110 3~	108212600	396,00	KIT HYD DN80 PN16	109422119	1 474,00	KIT RES 24L/10B	109391560	102,00
46SVH4/2AG150T à 46SVH4G150T	QHV10/150 3~	108212700	412,00	KIT HYD DN80 PN16	109422119	1 474,00	KIT RES 24L/16B	109391570	302,00
46SVH5/2AG185T à 46SVH5G185T	QHV10/185-220 3~	108212900	514,00	KIT HYD DN80 PN16	109422119	1 474,00	KIT RES 24L/16B	109391570	302,00
46SVH6/2AG220T à 46SVH6G220T	QHV10/185-220 3~	108212900	514,00	KIT HYD DN80 PN25	109422120	1 623,00	KIT RES 24L/16B	109391570	302,00
66SVH1/1AG040T	QHV10/22-40 3~	108212300	352,00	KIT HYD DN100 PN16	109422121	1 640,00	KIT RES 24L/10B	109391560	102,00
66SVH1G055T	QHV10/55 3~	108212400	362,00	KIT HYD DN100 PN16	109422121	1 640,00	KIT RES 24L/10B	109391560	102,00
66SVH2/2AG075T	QHV10/75 3~	108212500	378,00	KIT HYD DN100 PN16	109422121	1 640,00	KIT RES 24L/10B	109391560	102,00
66SVH2/1AG110T à 66SVH2G110T	QHV10/110 3~	108212600	396,00	KIT HYD DN100 PN16	109422121	1 640,00	KIT RES 24L/10B	109391560	102,00
66SVH3/2AG150T	QHV10/150 3~	108212700	412,00	KIT HYD DN100 PN16	109422121	1 640,00	KIT RES 24L/10B	109391560	102,00
66SVH3/1AG150T	QHV10/150 3~	108212700	412,00	KIT HYD DN100 PN16	109422121	1 640,00	KIT RES 24L/16B	109391570	302,00
66SVH3G185T à 66SVH4G220T	QHV10/185-220 3~	108212900	514,00	KIT HYD DN100 PN16	109422121	1 640,00	KIT RES 24L/16B	109391570	302,00
92SVH1/1AG055T	QHV10/55 3~	108212400	362,00	KIT HYD DN100 PN16	109422121	1 640,00	KIT RES 24L/10B	109391560	102,00
92SVH1G075T	QHV10/75 3~	108212500	378,00	KIT HYD DN100 PN16	109422121	1 640,00	KIT RES 24L/10B	109391560	102,00
92SVH2/2AG110T	QHV10/110 3~	108212600	396,00	KIT HYD DN100 PN16	109422121	1 640,00	KIT RES 24L/10B	109391560	102,00
92SVH2G150T	QHV10/150 3~	108212700	412,00	KIT HYD DN100 PN16	109422121	1 640,00	KIT RES 24L/10B	109391560	102,00
92SVH3/2AG185T	QHV10/185-220 3~	108212900	514,00	KIT HYD DN100 PN16	109422121	1 640,00	KIT RES 24L/10B	109391560	102,00
92SVH3G220T	QHV10/185-220 3~	108212900	514,00	KIT HYD DN100 PN16	109422121	1 640,00	KIT RES 24L/16B	109391570	302,00
125SVH1G075T	QHV10/75 3~	108212500	378,00	KIT HYD DN125 PN16	109422123	2 310,00	KIT RES 24L/10B	109391560	102,00
125SVH2G150T	QHV10/150 3~	108212700	412,00	KIT HYD DN125 PN16	109422123	2 310,00	KIT RES 24L/10B	109391560	102,00
125SVH3G220T	QHV10/185-220 3~	108212900	514,00	KIT HYD DN125 PN16	109422123	2 310,00	KIT RES 24L/10B	109391560	102,00

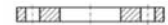
Contre-bridés ronds taraudés

Modèle	Matériau	Référence	Prix € H.T.
Jeu de 2 Contre-bridés ronds DN25 - PN25 / taraudés Rp 1" avec joints et boulonnerie pour 15V et 3SV	Acier zingué	109398000	77,60
	Inox AISI 316	109398002	231,00
Jeu de 2 Contre-bridés ronds DN32 - PN25 / taraudés Rp 1" ¼ avec joints et boulonnerie pour 55V	Acier zingué	109398010	95,70
	Inox AISI 316	109398012	324,00
Jeu de 2 Contre-bridés ronds DN40 - PN25 / taraudés Rp 1" ½ avec joints et boulonnerie pour 10SV	Acier zingué	109398020	105,00
	Inox AISI 316	109398022	359,00
Jeu de 2 Contre-bridés ronds DN50 - PN25 / taraudés Rp 2" avec joints et boulonnerie pour 155V et 225V	Acier zingué	109398030	117,00
	Inox AISI 316	109398032	416,00
Jeu de 2 Contre-bridés ronds DN65 - PN16 / taraudés Rp 2" ½ avec joints et boulonnerie pour 33SV	Acier zingué	109392710	152,00
	Inox AISI 316	109392750	520,00
Jeu de 2 Contre-bridés ronds DN80 - PN16 / taraudés Rp 3" avec joints et boulonnerie pour 46SV	Acier zingué	109392720	205,00
	Inox AISI 316	109392760	717,00
Jeu de 2 Contre-bridés ronds DN100 - PN16 / taraudés Rp 4" avec joints et boulonnerie pour 66SV et 92SV	Acier zingué	109392730	232,00
	Inox AISI 316	109392770	867,00



Contre-bridés ronds à souder

Modèle	Matériau	Référence	Prix € H.T.
Jeu de 2 Contre-bridés ronds DN65 - PN16 à souder avec joints et boulonnerie pour 33SV	Acier zingué	109392800	145,00
	Inox AISI 316	109392880	610,00
Jeu de 2 Contre-bridés ronds DN65 - PN25-40 à souder avec joints et boulonnerie pour 33SV	Acier zingué	109392840	212,00
	Inox AISI 316	109392920	1 062,00
Jeu de 2 Contre-bridés ronds DN80 - PN16 à souder avec joints et boulonnerie pour 46SV	Acier zingué	109392810	191,00
	Inox AISI 316	109392890	670,00
Jeu de 2 Contre-bridés ronds DN80 - PN25-40 à souder avec joints et boulonnerie pour 46SV	Acier zingué	109392850	248,00
	Inox AISI 316	109392930	1 141,00
Jeu de 2 Contre-bridés ronds DN100 - PN16 à souder avec joints et boulonnerie pour 66SV et 92SV	Acier zingué	109392820	220,00
	Inox AISI 316	109392900	722,00
Jeu de 2 Contre-bridés ronds DN100 - PN25-40 à souder avec joints et boulonnerie pour 66SV et 92SV	Acier zingué	109392860	338,00
	Inox AISI 316	109392940	1 290,00
Jeu de 2 Contre-bridés ronds DN125 - PN16 à souder avec joints et boulonnerie pour 125SV	Acier zingué	109398080	296,00
	Inox AISI 316	109398082	1 011,00
Jeu de 2 Contre-bridés ronds DN125 - PN25-40 à souder avec joints et boulonnerie pour 125SV	Acier zingué	109398090	522,00
	Inox AISI 316	109398092	1 646,00



Protection contre la marche à sec DRP

Type	Modèle	Référence	Prix € H.T.
Capteur optique à installer sur l'orifice de remplissage. Version DRP-HV pour utilisation avec Hydrovar® (15V DC) Version DRP-GP pour utilisation avec coffret standard (24V AC) Livré avec 2 m de câble.	DRP-HV	109394600	431,00
	DRP-GP	109394610	431,00



Groupes de surpression 2 pompes

Gamme de surpresseurs à vitesse fixe ou variable



Série GXS

- Alimentation monophasée, vitesse fixe avec coffret Q-Smart et capteur de pression.
Disponible avec les électropompes BG*, CEA*, e-HM, VM et e-SV**

Débit jusqu'à 58 m³/h.
Puissance jusqu'à 2 x 1,5 kW



Série GMD

- Alimentation triphasée, vitesse fixe et réglage par pressostats.
Disponible avec les électropompes BG*, CEA*, e-HM, VM et e-SV**

Débit jusqu'à 62 m³/h.
Puissance jusqu'à 2 x 4 kW



Série SMB

- Alimentation monophasée, avec système à vitesse variable SMART et commande par transmetteur de pression
Disponible avec les électropompes e-HME, VME et e-SVE.
Version 3 pompes sur demande



Débit jusqu'à 51 m³/h.
Puissance jusqu'à 3 x 1,5 kW



Série GHV

- Alimentation monophasée et triphasée, vitesse variable par nouveau variateur de fréquence Hydrovar® HVL monté directement sur le moteur et capteurs de pression
Disponible avec les électropompes VM et e-SV
Version 3 et 4 pompes sur demande

Débit jusqu'à 58 m³/h.
Puissance jusqu'à 2 x 22 kW

* version avec pompes BG et CEA non ACS
** Prix avec pompes e-SV sur demande

Type surpresseur	ALIMENTATION		FONCTIONNEMENT	
	Monophasée	Triphasée	Vitesse Fixe	Vitesse Variable
GXS	x		x	
GMD		x	x	
SMB	x			x
GHV	x	x		x

RÉFÉRENCES ET PRIX

GXS 20 - Groupes 2 pompes - Vitesse fixe - Monophasé 230V 50Hz

Modèle	Version Std (Clapets au ref.) Référence	Prix € H.T.	DN		Puissance kW	Poids kg
			asp	ref		
avec 2 pompes type BGM						
GXS20/Z/BGM7	100100100	3 004,00	Rp 2"	Rp 1" ½	2x 0,75kW	55
GXS20/Z/BGM9	100100200	2 937,00	Rp 2"	Rp 1" ½	2x 0,9kW	55
GXS20/Z/BGM11	100100300	3 083,00	Rp 2"	Rp 1" ½	2x 1,1kW	61
avec 2 pompes type CEAM						
GXS20/Z/CEAM70/3	100101300	2 723,00	Rp 2"	Rp 1" ½	2x 0,37kW	46
GXS20/Z/CEAM70/5	100101400	2 842,00	Rp 2"	Rp 1" ½	2x 0,55kW	52
GXS20/Z/CEAM80/5	100101500	2 861,00	Rp 2"	Rp 1" ½	2x 0,75kW	51
GXS20/Z/CEAM120/5	100101700	2 900,00	Rp 2"	Rp 2"	2x 0,9kW	50
GXS20/Z/CEAM210/2	100432310	3 230,00	Rp 2" ½	Rp 2" ½	2x 0,75kW	59
avec 2 pompes type e-HM						
GXS20/A/3HM02P05M	1005402005	2 847,00	Rp 2"	Rp 2"	2x 0,5kW	60
GXS20/A/3HM03P05M	1005402006	2 888,00	Rp 2"	Rp 2"	2x 0,5kW	51
GXS20/A/3HM04P05M	1005402007	2 932,00	Rp 2"	Rp 2"	2x 0,5kW	45
GXS20/A/3HM05P07M	1005402008	3 038,00	Rp 2"	Rp 2"	2x 0,75kW	44
GXS20/A/3HM06P09M	1005402009	3 104,00	Rp 2"	Rp 2"	2x 0,95kW	47
GXS20/A/3HM10S07M	1005402071	3 859,00	Rp 2"	Rp 2"	2x 0,75kW	75
GXS20/A/3HM11S09M	1005402072	4 017,00	Rp 2"	Rp 2"	2x 0,95kW	79
GXS20/A/3HM12S09M	1005402073	4 121,00	Rp 2"	Rp 2"	2x 0,95kW	79
GXS20/A/3HM13S11M	1005402074	4 315,00	Rp 2"	Rp 2"	2x 1,1kW	85
GXS20/A/3HM14S11M	1005402075	4 558,00	Rp 2"	Rp 2"	2x 1,1kW	87
GXS20/A/3HM16S15M	1005402077	4 683,00	Rp 2"	Rp 2"	2x 1,5kW	89
GXS20/A/3HM17S15M	1005402078	5 054,00	Rp 2"	Rp 2"	2x 1,5kW	91
GXS20/A/5HM02P05M	1005402010	2 997,00	Rp 2"	Rp 2"	2x 0,5kW	60
GXS20/A/5HM03P05M	1005402011	3 004,00	Rp 2"	Rp 2"	2x 0,5kW	63
GXS20/A/5HM04P07M	1005402012	3 100,00	Rp 2"	Rp 2"	2x 0,75kW	50
GXS20/A/5HM05P09M	1005402013	3 340,00	Rp 2"	Rp 2"	2x 0,95kW	50
GXS20/A/5HM06P11M	1005402014	3 596,00	Rp 2"	Rp 2"	2x 1,1kW	54
GXS20/A/5HM09S11M	1005402109	4 169,00	Rp 2"	Rp 2"	2x 1,1kW	68
GXS20/A/5HM10S15M	1005402110	4 475,00	Rp 2"	Rp 2"	2x 1,5kW	70
GXS20/A/5HM11S15M	1005402111	4 591,00	Rp 2"	Rp 2"	2x 1,5kW	84
GXS20/A/10HM02P11M	1005402240	3 676,00	Rp 2" ½	Rp 2" ½	2x 1,1kW	65
GXS20/A/10HM03P15M	1005402241	3 899,00	Rp 2" ½	Rp 2" ½	2x 1,5kW	65
avec 2 pompes type VM						
GXS20/A/3VM02P05M	1005402210	3 364,00	Rp 2"	Rp 2"	2x 0,5kW	68
GXS20/A/3VM03P05M	1005402211	3 377,00	Rp 2"	Rp 2"	2x 0,5kW	70
GXS20/A/3VM04P05M	1005402212	3 415,00	Rp 2"	Rp 2"	2x 0,5kW	70
GXS20/A/3VM05P07M	1005402213	3 509,00	Rp 2"	Rp 2"	2x 0,75kW	82
GXS20/A/3VM06P09M	1005402214	3 576,00	Rp 2"	Rp 2"	2x 0,95kW	84
GXS20/A/3VM07P09M	1005402215	3 621,00	Rp 2"	Rp 2"	2x 0,95kW	84
GXS20/A/3VM08P11M	1005402216	3 811,00	Rp 2"	Rp 2"	2x 1,1kW	86
GXS20/A/5VM02P05M	1005402220	3 433,00	Rp 2"	Rp 2"	2x 0,5kW	70
GXS20/A/5VM03P05M	1005402221	3 513,00	Rp 2"	Rp 2"	2x 0,5kW	70
GXS20/A/5VM04P07M	1005402222	3 593,00	Rp 2"	Rp 2"	2x 0,75kW	80
GXS20/A/5VM05P09M	1005402223	3 928,00	Rp 2"	Rp 2"	2x 0,95kW	61
GXS20/A/5VM06P11M	1005402224	4 224,00	Rp 2"	Rp 2"	2x 1,1kW	68
GXS20/A/5VM07P15M	1005402225	4 524,00	Rp 2"	Rp 2"	2x 1,5kW	84
GXS20/A/5VM08P15M	1005402226	4 571,00	Rp 2"	Rp 2"	2x 1,5kW	94
GXS20/A/10VM02P11M	1005402230	4 628,00	Rp 2" ½	Rp 2" ½	2x 1,1kW	90
GXS20/A/10VM03P15M	1005402231	4 757,00	Rp 2" ½	Rp 2" ½	2x 1,5kW	94

GXS20/A/ = Groupe ACS
 GXS20/Z/ = Groupe non ACS
 GXS avec pompes type e-SV sur demande

RÉFÉRENCES ET PRIX

GMD 20 - Groupes 2 pompes - Vitesse fixe - Triphasé 400V 50Hz

Groupes de surpression

Modèle	Version Std (Clapets au ref.) Référence	Prix € H.T.	DN		Puissance kW	Poids kg
			asp	ref		
avec 2 pompes type BG						
GMD20/Z/BG7	100434240	3 182,00	Rp 2"	Rp 1" ½	2x 0,75kW	63
GMD20/Z/BG9	100434340	3 210,00	Rp 2"	Rp 1" ½	2x 0,9kW	50
GMD20/Z/BG11	100434440	3 540,00	Rp 2"	Rp 1" ½	2x 1,1kW	74
avec 2 pompes type CEA						
GMD20/Z/CEA70/5	100121400	3 110,00	Rp 2"	Rp 1" ½	2x 0,55kW	49
GMD20/Z/CEA80/5	100436040	3 125,00	Rp 2"	Rp 1" ½	2x 0,75kW	57
GMD20/Z/CEA120/3	100436140	3 078,00	Rp 2"	Rp 2"	2x 0,55kW	55
GMD20/Z/CEA120/5	100436240	3 164,00	Rp 2"	Rp 2"	2x 0,9kW	58
GMD20/Z/CEA210/2	100436340	3 638,00	Rp 2" ½	Rp 2" ½	2x 0,75kW	63
GMD20/Z/CEA210/3	100436440	3 694,00	Rp 2" ½	Rp 2" ½	2x 1,1kW	67
GMD20/Z/CEA210/4	100436540	3 725,00	Rp 2" ½	Rp 2" ½	2x 1,5kW	63
GMD20/Z/CEA210/5	100436640	3 772,00	Rp 2" ½	Rp 2" ½	2x 1,85kW	83
GMD20/Z/CEA370/2	1005000115	4 455,00	Rp 2" ½	Rp 2" ½	2x 1,5kW	94
GMD20/Z/CEA370/3	1005000116	6 214,00	Rp 2" ½	Rp 2" ½	2x 1,85kW	97
avec 2 pompes type e-HM						
GMD20/A/3HM02P03T	1005400005	3 074,00	Rp 2"	Rp 2"	2x 0,3kW	55
GMD20/A/3HM03P04T	1005400006	3 122,00	Rp 2"	Rp 2"	2x 0,4kW	55
GMD20/A/3HM04P05T	1005400007	3 179,00	Rp 2"	Rp 2"	2x 0,5kW	55
GMD20/A/3HM05P07T	1005400008	3 424,00	Rp 2"	Rp 2"	2x 0,75kW	55
GMD20/A/3HM06P11T	1005400009	3 501,00	Rp 2"	Rp 2"	2x 1,1kW	55
GMD20/A/3HM10S11T	1005400071	4 095,00	Rp 2"	Rp 2"	2x 1,1kW	75
GMD20/A/3HM11S11T	1005400072	4 133,00	Rp 2"	Rp 2"	2x 1,1kW	79
GMD20/A/3HM12S11T	1005400073	4 216,00	Rp 2"	Rp 2"	2x 1,1kW	79
GMD20/A/3HM13S11T	1005400074	4 251,00	Rp 2"	Rp 2"	2x 1,1kW	85
GMD20/A/3HM14S15T	1005400075	4 774,00	Rp 2"	Rp 2"	2x 1,5kW	87
GMD20/A/3HM16S15T	1005400077	4 837,00	Rp 2"	Rp 2"	2x 1,5kW	89
GMD20/A/3HM17S15T	1005400078	5 175,00	Rp 2"	Rp 2"	2x 1,5kW	91
GMD20/A/3HM19S22T	1005400080	5 736,00	Rp 2"	Rp 2"	2x 2,2kW	101
GMD20/A/3HM21S22T	1005400082	6 770,00	Rp 2"	Rp 2"	2x 2,2kW	105
GMD20/A/5HM02P04T	1005400010	3 204,00	Rp 2"	Rp 2"	2x 0,4kW	55
GMD20/A/5HM03P05T	1005400011	3 227,00	Rp 2"	Rp 2"	2x 0,5kW	55
GMD20/A/5HM04P11T	1005400012	3 508,00	Rp 2"	Rp 2"	2x 1,1kW	55
GMD20/A/5HM05P11T	1005400013	3 745,00	Rp 2"	Rp 2"	2x 1,1kW	55
GMD20/A/5HM06P15T	1005400014	3 856,00	Rp 2"	Rp 2"	2x 1,5kW	55
GMD20/A/5HM09S15T	1005400109	4 285,00	Rp 2"	Rp 2"	2x 1,5kW	85
GMD20/A/5HM10S15T	1005400110	4 373,00	Rp 2"	Rp 2"	2x 1,5kW	85
GMD20/A/5HM11S15T	1005400111	4 496,00	Rp 2"	Rp 2"	2x 1,5kW	85
GMD20/A/5HM12S22T	1005400112	5 020,00	Rp 2"	Rp 2"	2x 2,2kW	88
GMD20/A/5HM13S22T	1005400113	5 054,00	Rp 2"	Rp 2"	2x 2,2kW	99
GMD20/A/5HM14S22T	1005400114	5 234,00	Rp 2"	Rp 2"	2x 2,2kW	102
GMD20/A/5HM15S22T	1005400115	5 281,00	Rp 2"	Rp 2"	2x 2,2kW	90
GMD20/A/5HM17S30T	1005400117	5 788,00	Rp 2"	Rp 2"	2x 3kW	98
GMD20/A/5HM19S30T	1005400119	5 905,00	Rp 2"	Rp 2"	2x 3kW	114
GMD20/A/5HM21S30T	1005400121	6 945,00	Rp 2"	Rp 2"	2x 3kW	102
GMD20/A/10HM02P11T	1005400240	3 744,00	Rp 2" ½	Rp 2" ½	2x 1,1kW	75
GMD20/A/10HM03P15T	1005400241	3 809,00	Rp 2" ½	Rp 2" ½	2x 1,5kW	75
GMD20/A/10HM04P22T	1005400242	4 692,00	Rp 2" ½	Rp 2" ½	2x 2,2kW	91
GMD20/A/10HM05P30T	1005400243	5 199,00	Rp 2" ½	Rp 2" ½	2x 3kW	90
GMD20/A/10HM06P30T	1005400244	5 406,00	Rp 2" ½	Rp 2" ½	2x 3kW	116
GMD20/A/10HM07S30T	1005400146	5 715,00	Rp 2" ½	Rp 2" ½	2x 3kW	103
GMD20/A/10HM08S30T	1005400147	5 800,00	Rp 2" ½	Rp 2" ½	2x 3kW	105
GMD20/A/10HM09S40T	1005400148	6 281,00	Rp 2" ½	Rp 2" ½	2x 4kW	119
GMD20/A/10HM10S40T	1005400149	6 542,00	Rp 2" ½	Rp 2" ½	2x 4kW	121
GMD20/A/10HM11S40T	1005400150	6 626,00	Rp 2" ½	Rp 2" ½	2x 4kW	123
GMD20/A/15HM02S15T	1005400165	5 857,00	Rp 3"	Rp 3"	2x 1,5kW	100
GMD20/A/15HM03S22T	1005400166	5 985,00	Rp 3"	Rp 3"	2x 2,2kW	110
GMD20/A/15HM04S30T	1005400167	6 254,00	Rp 3"	Rp 3"	2x 3kW	121
GMD20/A/15HM05S40T	1005400168	6 642,00	Rp 3"	Rp 3"	2x 4kW	131
GMD20/A/22HM02S22T	1005400177	5 968,00	Rp 3"	Rp 3"	2x 2,2kW	90
GMD20/A/22HM03S30T	1005400178	6 233,00	Rp 3"	Rp 3"	2x 3kW	100
GMD20/A/22HM04S40T	1005400179	6 727,00	Rp 3"	Rp 3"	2x 4kW	115

GXS20/A/ = Groupe ACS
 GMD20/Z/ = Groupe non ACS
 GMD avec pompes type e-SV sur demande

Modèle	Version Std (Clapets au ref.) Référence	Prix € H.T.	DN		Puissance kW	Poids kg
			asp	ref		
avec 2 pompes type VM						
GMD20/A/3VM02P03T	1005400210	3 793,00	Rp 2"	Rp 2"	2x 0,3kW	63
GMD20/A/3VM03P04T	1005400211	3 813,00	Rp 2"	Rp 2"	2x 0,4kW	65
GMD20/A/3VM04P05T	1005400212	3 866,00	Rp 2"	Rp 2"	2x 0,5kW	67
GMD20/A/3VM05P07T	1005400213	4 083,00	Rp 2"	Rp 2"	2x 0,75kW	77
GMD20/A/3VM06P11T	1005400214	4 160,00	Rp 2"	Rp 2"	2x 1,1kW	79
GMD20/A/3VM07P11T	1005400215	4 203,00	Rp 2"	Rp 2"	2x 1,1kW	81
GMD20/A/3VM08P15T	1005400216	4 312,00	Rp 2"	Rp 2"	2x 1,5kW	83
GMD20/A/5VM02P04T	1005400220	3 935,00	Rp 2"	Rp 2"	2x 0,4kW	92
GMD20/A/5VM03P05T	1005400221	3 975,00	Rp 2"	Rp 2"	2x 0,5kW	72
GMD20/A/5VM04P11T	1005400222	4 216,00	Rp 2"	Rp 2"	2x 1,1kW	95
GMD20/A/5VM05P11T	1005400223	4 263,00	Rp 2"	Rp 2"	2x 1,1kW	102
GMD20/A/5VM06P15T	1005400224	4 370,00	Rp 2"	Rp 2"	2x 1,5kW	103
GMD20/A/5VM07P15T	1005400225	4 413,00	Rp 2"	Rp 2"	2x 1,5kW	106
GMD20/A/5VM08P22T	1005400226	4 930,00	Rp 2"	Rp 2"	2x 2,2kW	98
GMD20/A/10VM02P11T	1005400230	4 285,00	Rp 2" ½	Rp 2" ½	2x 1,1kW	97
GMD20/A/10VM03P15T	1005400231	4 504,00	Rp 2" ½	Rp 2" ½	2x 1,5kW	100
GMD20/A/10VM04P22T	1005400232	5 063,00	Rp 2" ½	Rp 2" ½	2x 2,2kW	112
GMD20/A/10VM05P30T	1005400233	5 361,00	Rp 2" ½	Rp 2" ½	2x 3kW	120
GMD20/A/10VM06P30T	1005400234	5 436,00	Rp 2" ½	Rp 2" ½	2x 3kW	122

GXS20/A/ = Groupe ACS
GMD avec pompes type e-SV sur demande

SMB 20 - Surpresseurs 2 pompes Vitesse Variable Monophasé

RÉFÉRENCES ET PRIX

SMB 20 - Groupes 2 pompes - Vitesse variable - Monophasé 230V 50Hz

Modèle	Version Std (Clapets au ref.) Référence	Prix € H.T.	DN		Puissance kW	Poids kg
			asp	ref		
avec 2 pompes type e-HME						
SMB20/A/1HME05S03/M2	1003000490	5954,00	R2"	R2"	2x 0,35	65
SMB20/A/1HME08S05/M2	1003000491	6200,00	R2"	R2"	2x 0,55	68
SMB20/A/1HME11S07/M2	1003000492	6630,00	R2"	R2"	2x 0,75	70
SMB20/A/1HME15S11/M2	1003000493	7122,00	R2"	R2"	2x 1,1	75
SMB20/A/1HME17S15/M2	1003000494	7319,00	R2"	R2"	2x 1,5	80
SMB20/A/3HME03S03/M2	1003000495	5897,00	R2"	R2"	2x 0,35	65
SMB20/A/3HME05S05/M2	1003000496	6093,00	R2"	R2"	2x 0,55	75
SMB20/A/3HME07S07/M2	1003000497	6408,00	R2"	R2"	2x 0,75	80
SMB20/A/3HME09S11/M2	1003000498	6648,00	R2"	R2"	2x 1,1	85
SMB20/A/3HME12S15/M2	1003000499	7295,00	R2"	R2"	2x 1,5	90
SMB20/A/5HME02S03/M2	1003000500	5898,00	R2"	R2"	2x 0,35	60
SMB20/A/5HME03S05/M2	1003000501	5935,00	R2"	R2"	2x 0,55	65
SMB20/A/5HME04S07/M2	1003000502	6068,00	R2"	R2"	2x 0,75	70
SMB20/A/5HME06S11/M2	1003000503	6403,00	R2"	R2"	2x 1,1	80
SMB20/A/5HME08S15/M2	1003000504	7220,00	R2"	R2"	2x 1,5	90
SMB20/A/10HME01S07/M2	1003000505	6475,00	R2"1/2	R2"1/2	2x 0,75	85
SMB20/A/10HME02S11/M2	1003000506	7242,00	R2"1/2	R2"1/2	2x 1,1	90
SMB20/A/10HME03S15/M2	1003000507	7278,00	R2"1/2	R2"1/2	2x 1,5	100
SMB20/A/15HME01S11/M2	1003000508	9033,00	R3"	R3"	2x 1,1	90
SMB20/A/15HME02S15/M2	1003000509	9082,00	R3"	R3"	2x 1,5	100
avec 2 pompes type VME						
SMB20/A/1VME02P03/M2	1003000760	6949,00	R2"	R2"	2x 0,35	
SMB20/A/1VME04P05/M2	1003000761	7039,00	R2"	R2"	2x 0,55	
SMB20/A/1VME05P07/M2	1003000762	7521,00	R2"	R2"	2x 0,75	
SMB20/A/1VME06P11/M2	1003000763	7982,00	R2"	R2"	2x 1,1	
SMB20/A/3VME02P03/M2	1003000765	6600,00	R2"	R2"	2x 0,35	
SMB20/A/3VME03P05/M2	1003000766	6772,00	R2"	R2"	2x 0,55	
SMB20/A/3VME04P07/M2	1003000767	7127,00	R2"	R2"	2x 0,75	
SMB20/A/3VME05P11/M2	1003000768	7478,00	R2"	R2"	2x 1,1	
SMB20/A/3VME06P15/M2	1003000769	8192,00	R2"	R2"	2x 1,5	
SMB20/A/5VME02P05/M2	1003000771	6697,00	R2"	R2"	2x 0,55	
SMB20/A/5VME03P07/M2	1003000772	6820,00	R2"	R2"	2x 0,75	
SMB20/A/5VME04P11/M2	1003000773	7168,00	R2"	R2"	2x 1,1	
SMB20/A/5VME05P15/M2	1003000774	8302,00	R2"	R2"	2x 1,5	
SMB20/A/10VME01P07/M2	1003000775	7890,00	R2"1/2	R2"1/2	2x 0,75	
SMB20/A/10VME02P11/M2	1003000776	8608,00	R2"1/2	R2"1/2	2x 1,1	

SMB20/A/ = Groupe ACS

Modèle	Version Std (Clapets au ref.) Référence	Prix € H.T.	DN		Puissance kW	Poids kg
			asp	ref		
avec 2 pompes type e-SVE						
SMB20/A/3SVE03F003/M2	1003000135	7255,00	R2"	R2"	2x 0,35	
SMB20/A/3SVE05F005/M2	1003000136	7508,00	R2"	R2"	2x 0,55	
SMB20/A/3SVE07F007/M2	1003000137	7874,00	R2"	R2"	2x 0,75	
SMB20/A/3SVE09F011/M2	1003000138	8229,00	R2"	R2"	2x 1,1	
SMB20/A/3SVE11F015/M2	1003000139	8409,00	R2"	R2"	2x 1,5	
SMB20/A/5SVE02F003/M2	1003000140	7271,00	R2"	R2"	2x 0,35	
SMB20/A/5SVE03F005/M2	1003000141	7322,00	R2"	R2"	2x 0,55	
SMB20/A/5SVE04F007/M2	1003000142	7480,00	R2"	R2"	2x 0,75	
SMB20/A/5SVE06F011/M2	1003000143	7902,00	R2"	R2"	2x 1,1	
SMB20/A/5SVE08F015/M2	1003000144	8437,00	R2"	R2"	2x 1,5	
SMB20/A/10SVE01F005/M2	1003000146	7947,00	R2"1/2	R2"1/2	2x 0,55	
SMB20/A/10SVE02F007/M2	1003000147	8054,00	R2"1/2	R2"1/2	2x 0,75	
SMB20/A/10SVE02F011/M2	1003000148	8848,00	R2"1/2	R2"1/2	2x 1,1	
SMB20/A/10SVE03F015/M2	1003000149	8922,00	R2"1/2	R2"1/2	2x 1,5	

SMB20/A/ = Groupe ACS

GHV 20 - Surpresseurs 2 pompes Vitesse Variable

RÉFÉRENCES ET PRIX

GHV 20 - Groupes 2 pompes - Vitesse variable avec Hydrovar® HVL2 - Monophasé 230V 50Hz

Modèle	Version Std (Clapets au ref.) Référence	Prix € H.T.	DN		Puissance kW	Poids kg
			asp	ref		
avec 2 pompes type VM						
GHV20/A/3VM05P07T/2	1008105210	6 838,00	R 2"	R 2"	2x 0,75kW	81
GHV20/A/3VM06P11T/2	1008105211	6 904,00	R 2"	R 2"	2x 1,1kW	97
GHV20/A/3VM07P11T/2	1008105212	6 939,00	R 2"	R 2"	2x 1,1kW	98
GHV20/A/3VM08P15T/2	1008105213	7 032,00	R 2"	R 2"	2x 1,5kW	99
GHV20/A/5VM04P11T/2	1008105216	6 960,00	R 2"	R 2"	2x 1,1kW	96
GHV20/A/5VM05P11T/2	1008105217	6 992,00	R 2"	R 2"	2x 1,1kW	96
GHV20/A/5VM06P15T/2	1008105218	7 082,00	R 2"	R 2"	2x 1,5kW	98
GHV20/A/5VM07P15T/2	1008105219	7 116,00	R 2"	R 2"	2x 1,5kW	86
GHV20/A/5VM08P22T/2	1008105220	7 575,00	R 2"	R 2"	2x 2,2kW	100
GHV20/A/10VM02P11T/2	1008105221	7 708,00	R 2" 1/2	R 2" 1/2	2x 1,1kW	108
GHV20/A/10VM03P15T/2	1008105222	7 823,00	R 2" 1/2	R 2" 1/2	2x 1,5kW	112
GHV20/A/10VM04P22T/2	1008105223	7 939,00	R 2" 1/2	R 2" 1/2	2x 2,2kW	114
avec 2 pompes type e-SV						
GHV20/A/3SV05F005T/2	1008000075	9 090,00	R 2"	R 2"	2x 0,55kW	65
GHV20/A/3SV06F005T/2	1008000078	9 104,00	R 2"	R 2"	2x 0,55kW	67
GHV20/A/3SV07F007T/2	1008000081	9 316,00	R 2"	R 2"	2x 0,75kW	100
GHV20/A/3SV08F007T/2	Sur demande	9 401,00	R 2"	R 2"	2x 0,75kW	100
GHV20/A/3SV09F011T/2	1008000087	9 439,00	R 2"	R 2"	2x 1,1kW	100
GHV20/A/3SV10F011T/2	1008000090	9 493,00	R 2"	R 2"	2x 1,1kW	95
GHV20/A/3SV11F011T/2	1008000093	9 634,00	R 2"	R 2"	2x 1,1kW	95
GHV20/A/3SV12F011T/2	1008000096	9 692,00	R 2"	R 2"	2x 1,1kW	95
GHV20/A/3SV13F015T/2	Sur demande	9 882,00	R 2"	R 2"	2x 1,5kW	100
GHV20/A/3SV14F015T/2	Sur demande	9 930,00	R 2"	R 2"	2x 1,5kW	100
GHV20/A/3SV16F015T/2	Sur demande	10 036,00	R 2"	R 2"	2x 1,5kW	100
GHV20/A/3SV19F022T/2	1008000108	11 111,00	R 2"	R 2"	2x 2,2kW	105
GHV20/A/5SV04F005T/2	1008000138	9 191,00	R 2"	R 2"	2x 0,55kW	103
GHV20/A/5SV05F007T/2	1008000141	9 376,00	R 2"	R 2"	2x 0,75kW	92
GHV20/A/5SV06F011T/2	1008000144	9 469,00	R 2"	R 2"	2x 1,1kW	103
GHV20/A/5SV07F011T/2	1008000147	9 529,00	R 2"	R 2"	2x 1,1kW	103
GHV20/A/5SV08F011T/2	1008000150	9 596,00	R 2"	R 2"	2x 1,1kW	100
GHV20/A/5SV09F015T/2	1008000153	9 810,00	R 2"	R 2"	2x 1,5kW	116
GHV20/A/5SV10F015T/2	1008000156	9 871,00	R 2"	R 2"	2x 1,5kW	116
GHV20/A/5SV11F015T/2	1008000159	9 931,00	R 2"	R 2"	2x 1,5kW	100
GHV20/A/5SV12F022T/2	1008000162	11 060,00	R 2"	R 2"	2x 2,2kW	119
GHV20/A/5SV13F022T/2	Sur demande	11 123,00	R 2"	R 2"	2x 2,2kW	119
GHV20/A/5SV14F022T/2	Sur demande	11 152,00	R 2"	R 2"	2x 2,2kW	120
GHV20/A/5SV15F022T/2	1008000171	11 254,00	R 2"	R 2"	2x 2,2kW	120
GHV20/A/5SV16F022T/2	1008000174	11 367,00	R 2"	R 2"	2x 2,2kW	120
GHV20/A/10SV02F007T/2	1008000199	10 024,00	R 2" 1/2	R 2" 1/2	2x 0,75kW	107
GHV20/A/10SV03F011T/2	1008000202	10 145,00	R 2" 1/2	R 2" 1/2	2x 1,1kW	116
GHV20/A/10SV04F015T/2	1008000205	10 251,00	R 2" 1/2	R 2" 1/2	2x 1,5kW	124
GHV20/A/10SV05F022T/2	1008000208	11 150,00	R 2" 1/2	R 2" 1/2	2x 2,2kW	135
GHV20/A/10SV06F022T/2	1008000211	11 236,00	R 2" 1/2	R 2" 1/2	2x 2,2kW	145

GHV20/A/ = Groupe ACS

Version /RA (clapets à l'aspiration) sur demande
Version avec moteur 3 kW et 4 kW sur demande

GHV 20 - Groupes 2 pompes - Vitesse variable avec Hydrovar® HVL4 - Triphasé 400V 50Hz

Modèle	Version Std (Clapets au ref.) Référence	Prix € H.T.	DN		Puissance kW	Poids kg
			asp	ref		
avec 2 pompes type VM						
GHV20/A/3VM06P11T/4	1008105271	6 976,00	R 2"	R 2"	2x 1,1kW	95
GHV20/A/3VM07P11T/4	1008105272	7 011,00	R 2"	R 2"	2x 1,1kW	95
GHV20/A/3VM08P15T/4	1008105273	7 102,00	R 2"	R 2"	2x 1,5kW	97
GHV20/A/5VM04P11T/4	1008105276	7 030,00	R 2"	R 2"	2x 1,1kW	108
GHV20/A/5VM05P11T/4	1008105277	7 064,00	R 2"	R 2"	2x 1,1kW	110
GHV20/A/5VM06P15T/4	1008105278	7 152,00	R 2"	R 2"	2x 1,5kW	95
GHV20/A/5VM07P15T/4	1008105279	7 188,00	R 2"	R 2"	2x 1,5kW	87
GHV20/A/5VM08P22T/4	1008105280	7 988,00	R 2"	R 2"	2x 2,2kW	124
GHV20/A/10VM02P11T/4	1008105281	7 780,00	R 2" ½	R 2" ½	2x 1,1kW	97
GHV20/A/10VM03P15T/4	1008105282	7 895,00	R 2" ½	R 2" ½	2x 1,5kW	112
GHV20/A/10VM04P22T/4	1008105283	8 730,00	R 2" ½	R 2" ½	2x 2,2kW	124
GHV20/A/10VM05P30T/4	1008105284	9 411,00	R 2" ½	R 2" ½	2x 3kW	115
GHV20/A/10VM06P30T/4	1008105285	9 503,00	R 2" ½	R 2" ½	2x 3kW	122
avec 2 pompes type e-SV						
GHV20/A/3SV05F005T/4	1008000077	9 396,00	R 2"	R 2"	2x 0,55kW	105
GHV20/A/3SV06F005T/4	1008000080	9 404,00	R 2"	R 2"	2x 0,55kW	83
GHV20/A/3SV07F007T/4	1008000083	9 696,00	R 2"	R 2"	2x 0,75kW	95
GHV20/A/3SV08F007T/4	1008000086	9 772,00	R 2"	R 2"	2x 0,75kW	95
GHV20/A/3SV09F011T/4	1008000089	9 849,00	R 2"	R 2"	2x 1,1kW	105
GHV20/A/3SV10F011T/4	1008000092	9 904,00	R 2"	R 2"	2x 1,1kW	105
GHV20/A/3SV11F011T/4	1008000095	10 044,00	R 2"	R 2"	2x 1,1kW	100
GHV20/A/3SV12F011T/4	1008000098	10 102,00	R 2"	R 2"	2x 1,1kW	90
GHV20/A/3SV13F015T/4	Sur demande	10 215,00	R 2"	R 2"	2x 1,5kW	111
GHV20/A/3SV14F015T/4	1008000104	10 285,00	R 2"	R 2"	2x 1,5kW	111
GHV20/A/3SV16F015T/4	1008000107	10 384,00	R 2"	R 2"	2x 1,5kW	111
GHV20/A/3SV19F022T/4	1008000110	11 367,00	R 2"	R 2"	2x 2,2kW	124
GHV20/A/5SV04F005T/4	1008000140	9 603,00	R 2"	R 2"	2x 0,55kW	96
GHV20/A/5SV05F007T/4	1008000143	9 788,00	R 2"	R 2"	2x 0,75kW	91
GHV20/A/5SV06F011T/4	1008000146	9 883,00	R 2"	R 2"	2x 1,1kW	88
GHV20/A/5SV07F011T/4	1008000149	9 940,00	R 2"	R 2"	2x 1,1kW	98
GHV20/A/5SV08F011T/4	1008000152	10 053,00	R 2"	R 2"	2x 1,1kW	103
GHV20/A/5SV09F015T/4	1008000155	10 221,00	R 2"	R 2"	2x 1,5kW	116
GHV20/A/5SV10F015T/4	1008000158	10 282,00	R 2"	R 2"	2x 1,5kW	110
GHV20/A/5SV11F015T/4	1008000161	10 343,00	R 2"	R 2"	2x 1,5kW	110
GHV20/A/5SV12F022T/4	1008000164	11 275,00	R 2"	R 2"	2x 2,2kW	118
GHV20/A/5SV13F022T/4	1008000167	11 339,00	R 2"	R 2"	2x 2,2kW	124
GHV20/A/5SV14F022T/4	1008000170	11 431,00	R 2"	R 2"	2x 2,2kW	124
GHV20/A/5SV15F022T/4	1008000173	11 491,00	R 2"	R 2"	2x 2,2kW	126
GHV20/A/5SV16F022T/4	1008000176	11 544,00	R 2"	R 2"	2x 2,2kW	133
GHV20/A/5SV18F030T/4	1008000179	12 544,00	R 2"	R 2"	2x 3kW	139
GHV20/A/10SV02F007T/4	1008000201	10 435,00	R 2" ½	R 2" ½	2x 0,75kW	115
GHV20/A/10SV03F011T/4	1008000204	10 557,00	R 2" ½	R 2" ½	2x 1,1kW	113
GHV20/A/10SV04F015T/4	1008000207	10 662,00	R 2" ½	R 2" ½	2x 1,5kW	121
GHV20/A/10SV05F022T/4	1008000210	11 275,00	R 2" ½	R 2" ½	2x 2,2kW	135
GHV20/A/10SV06F022T/4	1008000213	11 377,00	R 2" ½	R 2" ½	2x 2,2kW	132
GHV20/A/10SV07F030T/4	1008000216	12 391,00	R 2" ½	R 2" ½	2x 3kW	147
GHV20/A/10SV08F030T/4	1008000219	12 570,00	R 2" ½	R 2" ½	2x 3kW	147
GHV20/A/10SV09F040T/4	1008000222	14 982,00	R 2" ½	R 2" ½	2x 4kW	166
GHV20/A/10SV10F040T/4	1008000225	15 186,00	R 2" ½	R 2" ½	2x 4kW	170
GHV20/A/10SV11F040T/4	1008000228	15 279,00	R 2" ½	R 2" ½	2x 4kW	170
GHV20/A/10SV13F055T/4	1008000230	16 559,00	R 2" ½	R 2" ½	2x 5,5kW	230

GHV20/A/ = Groupe ACS
Versions PN25 ou avec e-SV tailles 15 à 125 sur demande

Réservoirs de maintien de pression

Modèle	Type	Référence	Prix € H.T.
Kits réservoir HYDROTUBE incluant vanne d'isolement R 1", à monter directement sur collecteur de refoulement. Prévoir 2 ballons par surpresseur (Sauf avec pompes VM = 1 ballon)	Kit 8L / 8B	109391580	96,10
	Kit 24L / 10B	109391560	102,00
	Kit 24L / 16B	109391570	302,00
	Kit 20L / 25B	109395050	520,00
Réservoirs ULTRAPRO Pression de service : 10 b max. Installation horizontale Sortie G 1" (60L, 100L) ou G 1" ½ (200L, 300L)	60L / 10B - H	5859600	309,00
	100L / 10B - H	5859620	435,00
	200L / 10B - H	5859630	748,00
Réservoirs ULTRAPRO Pression de service : 10 b max. Installation horizontale Sortie G 1" (60L, 100L) ou G 1" ½ (200L, 300L)	300L / 10B - H	5859640	1 018,00
	60L / 10B - V	5859650	297,00
	100L / 10B - V	5859670	419,00
Réservoirs ULTRAPRO Pression de service : 10 b max. Installation verticale Sortie G 1" (60L, 100L) ou G 1" ½ (200L, 300L)	200L / 10B - V	5859680	732,00
	300L / 10B - V	5859690	937,00
	100L / 16B - V	5902240	1 254,00
Réservoirs ULTRAPRO Pression de service : 16 b max. Installation verticale, sortie G 1" (100L) ou G 1" ½ (200L, 300L)	200L / 16B - V	5902250	1 846,00
	300L / 16B - V	5902260	2 090,00
	100L / 10B - V	5412522	1 108,00
Réservoirs HYDROFORT Pression de service : 10 b max. Installation verticale, sortie G 1" ½ (100L, 200L, 300L)	200L / 10B - V	5412542	1 441,00
	300L / 10B - V	5412562	2 558,00

Conforme à la norme européenne 97-23
Autres volumes disponibles, voir partie Accessoires



Accessoires pour raccordement réservoir

Modèle	Type	Référence	Prix € H.T.
Vanne à boisseau sphérique à passage intégrale F/F Poignée en acier	1"	5840701	16,20
	1" ½	5840722	51,90
Coude 90° M/F Acier galvanisé	1"	002670655	9,62
	1" ½	002670657	17,60
Coude 90° M/F Acier inoxydable AISI316	1"	002670633	32,40
	1" ½	002670635	70,10
Tube flexible de liaison droit Fileté M/F Tresse en acier galvanisé Pression de service : 16b max	1" / L= 200mm	002542005	29,10
	1" / L= 430mm	002542007	32,80
	1" / L= 600mm	002542014	41,30
	1" / L= 800mm	002542019	46,20
	1" / L= 1000mm	002542022	46,20
	1" ½ / L= 500mm	002542050	97,70
	1" ½ / L= 800mm	002542054	116,00
Tube flexible de liaison coudé Fileté M/F Tresse en acier galvanisé Pression de service : 16b max	1" / L= 430mm	002542006	41,60
	1" / L= 480mm	002542008	43,70
	1" / L= 550mm	002542011	45,30
	1" / L= 800mm	002542043	64,20
Réduction M 1" ½ / F 1"	M 1" ½ / F 1"	Sur demande	Sur demande
	Acier galvanisé	002670755	11,10
Té 1" F/F/F	AISI 316	002670781	31,10

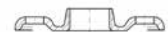
Autres accessoires disponibles, voir partie Accessoires



Contre-bridés rondes taraudées

Modèle	Matière	Référence	Prix € H.T.
Jeu de 2 Contre-bridés rondes DN32 - PN25 / Taraudées Rp 1" ¼ avec joints et boulonnerie	Acier zingué	109398010	95,70
	Inox AISI 316	109398012	324,00
Jeu de 2 Contre-bridés rondes DN40 - PN25 / Taraudées Rp 1" ½ avec joints et boulonnerie pour 10SV	Acier zingué	109398020	105,00
	Inox AISI 316	109398022	359,00
Jeu de 2 Contre-bridés rondes DN50 - PN25 / Taraudées Rp 2" avec joints et boulonnerie	Acier zingué	109398030	117,00
	Inox AISI 316	109398032	416,00
Jeu de 2 Contre-bridés rondes DN65 - PN16 / Taraudées Rp 2" ½ avec joints et boulonnerie	Acier zingué	109392710	152,00
	Inox AISI 316	109392750	520,00
Jeu de 1 Contre-bride ronde DN50 - PN16 / Taraudée Rp 2" + 1 Contre-bride ronde DN40 - PN16 / Taraudée Rp 1" ½ avec joints et boulonnerie	Acier zingué	Sur demande	Sur demande
	Inox AISI 316	Sur demande	Sur demande
Jeu de 1 Contre-bride ronde DN65 - PN16 / Taraudée Rp 2" ½ + 1 Contre-bride ronde DN50 - PN16 / Taraudée Rp 2" avec joints et boulonnerie	Acier zingué	109390481	114,00
	Inox AISI 316	109390541	303,00
Jeu de 1 Contre-bride ronde DN80 - PN16 / Taraudée Rp 3" + 1 Contre-bride ronde DN65 - PN16 / Taraudée Rp 2" ½ avec joints et boulonnerie	Acier zingué	109390491	125,00
	Inox AISI 316	109390551	325,00

Autres kits de contre-bridés disponibles, voir partie Accessoires



Manchons anti-vibratiles

Modèle	Type	Référence	Prix € H.T.
Manchon anti-vibratile à double onde Raccord union F/F en acier galvanisé Pression de service : 10b max T max. 90 °C	1"	5847611	54,90
	1"1/4	5847621	75,80
	1"1/2	5847631	83,10
	2"	5847641	101,00
Manchon anti-vibratile à simple onde A brides en acier galvanisé Pression de service : 16b max T max. 80 °C	50	5222720	110,00
	65	5222730	135,00
	80	5222741	167,00
	100	5222750	199,00
Manchon anti-vibratile ACS à simple onde A brides en acier electro-zingué Pression de service : 16b max T max. 100 °C	50	5292560	502,00
	65	5292570	554,00
	80	5292580	649,00
	100	5292590	722,00



Autres manchons anti-vibratiles disponibles, voir partie Accessoires

Protection contre la marche à sec

Modèle	Pour pompe type	Référence	Prix € H.T.
Par flotteur type NF5 pour installation sur bêche ou réservoir	NF5 avec 5 m de câble (PVC)	8430640	57,70
	NF5 avec 10 m de câble (PVC)	8430650	82,00
	Contrepoids pour NF5	8309760	5,20
Par pressostat inversé Raccordement G 3/8" pour installation sur réseau Montage sur tuyauterie d'aspiration	FF4-2 DAH (0,11 à 2 bar)	5223721	194,00
	FF4-8 DAH (0,5 à 8 bar)	5185702	204,00
	Réduction M 3/8" / F 1"	Sur demande	Sur demande



AUTRES VERSIONS SUR DEMANDE (Disponibles selon type de surpresseur)

- /RA : avec clapets AR montés coté aspiration
- /PMA : avec pressostat manque d'eau et manomètre montés sur collecteur d'aspiration
- /CP : avec carte report défaut dans coffret
- /A304 : toutes les parties en contact avec le fluide sont en inox 304 minimum (non ACS)
- /A316 : toutes les parties en contact avec le fluide sont en inox 316 (non ACS)

Important : Les versions particulières font l'objet d'un code spécifique.

Groupes de surpression multi-pompes

Gamme de surpresseurs de 2 à 8 pompes à vitesse fixe ou variable



Série GSD20-GSD30

- Alimentation triphasée,
- Vitesse fixe et réglage par capteur de pression.
- Montage avec 2 ou 3 électropompes e-SV, e-NSC ou e-SH*

Débit jusqu'à 630 m³/h.
Puissance jusqu'à 3 x 37 kW



Série GHV20-GHV30 et GHV40

- Alimentation monophasée ou triphasée,
- Vitesse variable avec Hydrovar®HVL
- Montage avec 2, 3 ou 4 électropompes e-SV

Débit jusqu'à 640 m³/h.
Puissance jusqu'à 4 x 22 kW



Série SPI

- Alimentation monophasée ou triphasée,
- Vitesse fixe ou variable avec Hydrovar®HVL
- Montage avec 2 à 8 électropompes e-SV, e-NSC, e-SH*, MPB et LSB

Débit jusqu'à 800 m³/h.
Puissance jusqu'à 8 x 45 kW



Type surpresseur	ALIMENTATION		FONCTIONNEMENT	
	Mono	Tri	Vitesse Fixe	Vitesse Variable
GSD 20-30		x	x	
GHV 20-30-40	x	x		x
SPI	x	x	x	x

* Version avec pompes e-SH non ACS

PRIX SUR CONSULTATION

Genyo

Système de contrôle et de protection compacte pour électropompes monophasées

Le Genyo permet de contrôler de manière automatique le démarrage et l'arrêt d'une électropompe pour garantir une pression constante quel que soit le besoin en eau.

APPLICATIONS

- Surpression domestique pour l'habitat individuel et collectif
- Petite irrigation et jardinage
- Systèmes hydriques civils, comme les établissements balnéaires, les campings et les installations sportives

CARACTÉRISTIQUES

Deux versions sont disponibles :

GENYO 8A : Pression de démarrage fixe (1.2b, 1.5b, 2.2b selon modèle)

GENYO 16A : Pression de démarrage réglable (de 1.5 à 3b)

- Débit : jusqu'à 10 m³/h
- Alimentation : mono et triphasé 50 et 60 Hz
- Puissance : jusqu'à 2,20 kW
- Pression de service maximum: 10 bar
- Température du liquide à 60°C
- Indice de protection IP65

Avantages produit

- ▷ Confort et souplesse d'utilisation
- ▷ Ensemble prêt à connecter
- ▷ Choix de différentes pompes pour s'adapter à toutes les configurations
- ▷ Protection contre le fonctionnement à sec
- ▷ Pression stable sans fluctuations à point de fonctionnement constant
- ▷ Petite réserve d'eau pour compenser les petites fuites de l'installation
- ▷ Redémarrage automatique (GENYO 16A)
- ▷ Pression de démarrage réglable (GENYO 16A)

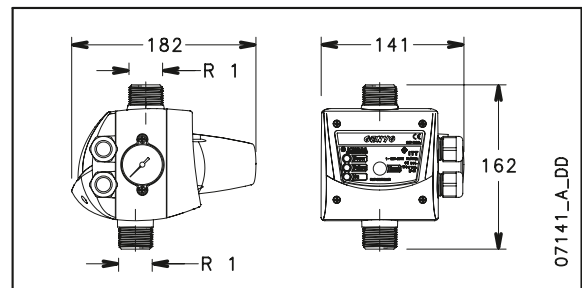


Genyo 8A

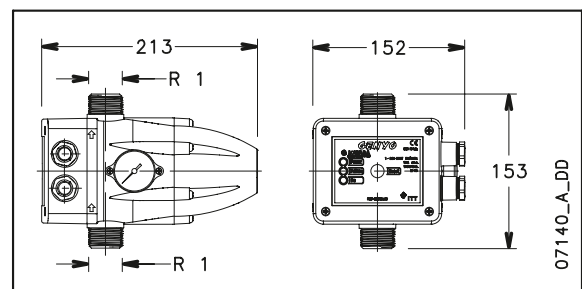


Genyo 16A

Genyo 8A



Genyo 16A



Modèle	Accessoires inclus	I max	Pression de démarrage
GENYO 8A/F12	Manomètre	8A	P start fixe : 1,2 bar
GENYO 8A/F15	Manomètre	8A	P start fixe : 1,5 bar
GENYO 8A/F22	Manomètre	8A	P start fixe : 2,2 bar
GENYO 16A/R15-30	Manomètre	16A	P start réglable. 1,5 à 2,5 bar

Disponibles également dans la version avec câble / fiche d'alimentation et câble moteur.

RÉFÉRENCES ET PRIX

Genyo

Modèle	Référence	Prix € H.T.	Pression Enclenchement (bar)
Genyo 8A F12 220-240V 50/60Hz	109120160	209,00	1,2
Genyo 8A F15 220-240V 50/60Hz	109120170	209,00	1,5
Genyo 8A F22 220-240V 50/60Hz	109120180	209,00	2,2
Genyo 8A F12 220-240V avec câble + prise	109120161	247,00	1,2
Genyo 8A F15 220-240V avec câble + prise	109120171	247,00	1,5
Genyo 8A F22 220-240V avec câble + prise	109120181	247,00	2,2
Genyo 16A R15-30 220-240V	109120210	295,00	1,5 à 2,5
Genyo 16A R15-30 220-240V avec câble + prise	109120211	333,00	-

ResiBoost

Variateur de fréquence monphasé à usage résidentiel

NOUVEAU

APPLICATIONS

- Le ResiBoost est spécialement conçu pour garantir une pression constante, indépendamment du débit d'eau requis, afin de procurer un confort maximum
- Pour des pompes monophasées et triphasées

CARACTÉRISTIQUES

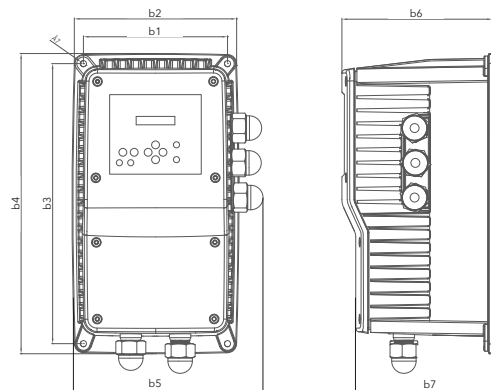
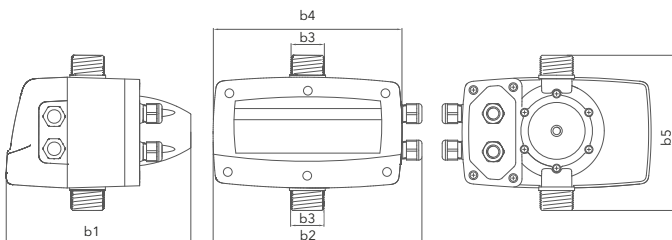
- Transforme une pompe à vitesse fixe en pompe à vitesse variable
- Alimentation ResiBoost 1ph 230V 50Hz
- Pour moteur 1ph 230V 50Hz (versions MMW et MMA) ou moteur 3ph 230V 50Hz (versions MTW et MTA)
- Protection de surintensité d'alimentation et de court-circuit
- Protection anti-glaçage (pour eau uniquement)
- Facile à installer et à utiliser, il suffit de sélectionner la pression requise : "Plug and Play"
- Deux versions (sur tuyauterie et murale) pour une grande flexibilité d'installation
- Protection contre la marche à sec
- Design compact
- Capteur de pression avec indicateur numérique
- Panneau de commande avec écran LCD
- Stockage des informations suivantes :
 - des heures de fonctionnement,
 - nombre de démarrages,
 - connexions à la puissance alimentation,
 - registre des alarmes



Version sur tuyauterie (MMW/MTW)



Version murale MMA/MTA



Dimensions du ResiBoost - Montage sur tuyauterie

Modèle	MMW09	MTW10
KG	2,9	2,9
b1 (mm)	232	232
b2 (mm)	263	263
b3 (mm)	R 1¼"	R 1¼"
b4 (mm)	238	238
b5 (mm)	195	195

Dimensions du ResiBoost - Montage mural

Modèle	MMA06	MTA06	MMA12	MTA10
KG	4,6	4,6	4,6	4,6
b1 (mm)	165	165	165	165
b2 (mm)	189	189	189	189
b3 (mm)	320	320	320	320
b4 (mm)	346	346	346	346
b5 (mm)	220	220	220	220
b6 (mm)	170	170	170	170
b7 (mm)	154	154	154	154
c1 (mm)	ø 7	ø 7	ø 7	ø 7

RÉFÉRENCES ET PRIX

ResiBoost

Modèle	Référence	Prix € H.T.	Moteur	I max.	Poids kg
Version montage murale					
ResiBoost MTA06 DE	109951510	762,00	3~230V	6 A	5
ResiBoost MTA10 C	109951520	834,00	3~230V	10 A	5,92
ResiBoost MMA06 DE	109951530	762,00	1~230V	6 A	4,5
ResiBoost MMA12 DE	109951540	783,00	1~230V	12 A	5
Version pour montage sur tuyauterie					
ResiBoost MMW09 DE	109951550	773,00	1~230V	9 A	3,2
ResiBoost MTW10 C	109951560	834,00	3~230V	10 A	3,2

ACCESSOIRES

Modèle	Référence	Prix € H.T.	Description
Mesure et détection			
Régulateur de niveau	159260310	113,00	Câble L = 10 m, avec contrepoids
Régulateur de niveau	159260220	70,70	Câble L = 5 m
Régulateur de niveau	159260230	99,40	Câble L = 5 m, avec contrepoids
Contrôle de niveau	108328400	147,00	Panneau QCL5 / 230, monophasé 1x230 V
Manomètre	002110201	13,20	0-6 bar ø = 50 mm
Accessoires hydrauliques			
Clapet anti-retour	002675036	73,60	1"¼ M-F
Clapet anti-retour	002675200	73,60	1" M-M
Réservoirs			
Réservoir 8 litres	106110550	54,60	8 bar, connexion Rp 1"
Filtres pour câble entre ResiBoost et moteur lg > 20m			
Filtre sinusoïdal pour moteur 1x230V	002560660	313,00	I nom 6A, pour câble lg > 20m, protection IP64
Filtre sinusoïdal pour moteur 1x230V	002560661	365,00	I nom 12A, pour câble lg > 20m, protection IP64
Filtre sinusoïdal pour moteur 3x230V	002560664	313,00	I nom 6A, pour câble lg > 100m, protection IP64
Filtre sinusoïdal pour moteur 3x230V	002560665	365,00	I nom 12A, pour câble lg > 100m, protection IP64
Filtre dV / dt pour moteur 3x230V	002560666	365,00	I nom 6A, pour câble 20m < lg < 100m, protection IP64
Filtre dV / dt pour moteur 3x230V	002560667	417,00	I nom 12A, pour câble 20m < lg < 100m, protection IP64

Hydrovar® HVL

Variateur de fréquence pour moteurs triphasés de 1,5 à 22 kW

APPLICATIONS

Ajustement automatique des performances de la pompe aux besoins de l'installation grâce à la variation de vitesse :

- Pression constante (ex : surpression)
- Delta de pression (ex : chauffage)
- Débit constant (ex : filtration)
- Contrôle le long de la courbe réseau (ex : HVAC)
- Variation par pilotage externe

Possibilité de mise en place sur installation existante, lors de réhabilitation.

CARACTÉRISTIQUES

- Montage possible sur tous les moteurs asynchrones IP 55 standards existants compatibles avec la variation de vitesse
 - HVL : Montage direct sur capot ventilateur du moteur de la pompe jusqu'à 22 kW.
 - Possibilité de montage mural avec kit ventilateur.
- Tension d'alimentation :
 - HVL2: Monophasé 208-240V (1.5 à 4 kW)
 - HVL4: Triphasé 380-460V (1.5 à 22 kW)
 - HVL3: Triphasé 208-240V (1.5 à 11 kW)
- Fréquence : 50Hz - 60 Hz
- Plage de température : de -10 à +40°C (jusqu'à +55 °C avec réduction de puissance)
- Principales fonctions :
 - Mise en route, variation de vitesse et arrêt des pompes en fonction d'une valeur de consigne
 - Cascade des pompes
 - Permutation automatique des pompes
 - Basculement automatique en cas de défaut d'une pompe (secours)
 - Possibilité d'avoir 2 points de consigne
- Accès aux borniers de câblage sans démontage du capot
- Menu de démarrage rapide
- Journal des erreurs horodatées
- Possibilité de communication externe par Modbus ou Bacnet
- Protection thermique du moteur par STC
- Filtre THDi intégré
- Variateur IE2 selon EN 50598-2

Avantages produit

- ▷ **Système distinct et indépendant du moteur**
- ▷ **Montage aisé de type « clip & work » directement sur le moteur**
- ▷ **Automate intégré au variateur**
- ▷ **Pas de coffret de commande externe supplémentaire.**
- ▷ **Réduction des coûts : jusqu'à 70 % d'économie d'énergie**
- ▷ **Entretien facile et minime**
- ▷ **Capacité à gérer jusqu'à 8 pompes**
- ▷ **Retrofit possible pour pompes de toutes marques**

5^{ème} génération



HVL2.015 à HVL2.022
HVL4.015 à HVL4.040
HVL3.015 à HVL3.022



HVL2.030 à HVL2.040
HVL4.055 à HVL4.110
HVL3.030 à HVL3.055



HVL4.150 à HVL4.220
HVL3.075 à HVL3.110

RÉFÉRENCES ET PRIX

Hydrovar® type HVL2 - Montage sur moteur - Alimentation monophasée 230V

Alimentation monophasée 230V	Référence	Prix € H.T.	I nom (sortie)	Puissance kW	Poids kg
HVL2.015-A0010	10073L1AA	2 304,00	7,5	1,5	6
HVL2.022-A0010	10073L2AA	2 559,00	10	2,2	6
HVL2.030-A0010	10073L3AA	3 112,00	14,3	3,0	12
HVL2.040-A0010	10073L4AA	3 863,00	16,7	4,0	12

Alimentation Hydrovar en monophasé 230V, pour moteur triphasé 230V

Hydrovar® type HVL4 - Montage sur moteur - Alimentation triphasée 400V

Alimentation triphasée 400V	Référence	Prix € H.T.	I nom (sortie)	Puissance kW	Poids kg
HVL4.015-A0010	10073LCAA	2 234,00	4,1 A	1,5	6
HVL4.022-A0010	10073LDAA	2 559,00	5,7 A	2,2	6
HVL4.030-A0010	10073LEAA	2 692,00	7,3 A	3,0	6
HVL4.040-A0010	10073LFAA	3 683,00	10 A	4,0	6
HVL4.055-A0010	10073LGAA	3 924,00	13,5 A	5,5	12
HVL4.075-A0010	10073LHAA	4 448,00	17 A	7,5	12
HVL4.110-A0010	10073LLAA	4 581,00	24 A	11,0	12
HVL4.150-A0010	10073LMAA	6 735,00	32 A	15,0	19
HVL4.185-A0010	10073LNAA	7 185,00	38 A	18,5	19
HVL4.220-A0010	10073LPAA	7 730,00	44 A	22,0	19

Alimentation Hydrovar en triphasé 400V, pour moteur triphasé 400V

Hydrovar® type HVL3 - Montage sur moteur - Alimentation triphasée 230V

Alimentation triphasée 230V	Référence	Prix € H.T.	I nom (sortie)	Puissance kW	Poids kg
HVL3.015-A0010	10073L5AA	2 709,00	7,5 A	1,5	6
HVL3.022-A0010	10073L6AA	3 161,00	10 A	2,2	6
HVL3.030-A0010	10073L7AA	3 863,00	14,3 A	3,0	12
HVL3.040-A0010	10073L8AA	4 986,00	16,7 A	4,0	12
HVL3.055-A0010	10073L9AA	5 369,00	24,2 A	5,5	12
HVL3.075-A0010	10073LAAA	6 021,00	31 A	7,5	19
HVL3.110-A0010	10073LBAA	6 561,00	44 A	11,0	19

Alimentation Hydrovar en triphasé 230V, pour moteur triphasé 230V

Modules complémentaires pour Hydrovar® type HVL

Versions compatibles HV2	Référence	Prix € H.T.	Poids kg
Carte Premium pour HVL	109730080	247,00	0,1
Module WiFi pour HVL	Sur demande	Sur demande	0,1

Modules livrés séparément de l'HVL, montage à réaliser par le client.
Compatibles avec HVL2, HVL3, HVL4, toutes puissances

Vitesse variable

Capteurs de pression

Modèle	Type	Référence	Prix € H.T.
Capteurs de pression 4-20mA type MBS Raccordement G 1/4" Livrés avec 2 m de câble	MBS 1900-10, amplitude 0-10 bar	109400410	391,00
	MBS 1900-16, amplitude 0-16 bar	109400420	391,00
	MBS 1900-25, amplitude 0-25 bar	109400430	391,00
	MBS 3200-40, amplitude 0-40 bar	109400440	391,00
Câble pour capteur de pression type MBS 1900	Câble longueur 5 mètres	156995090	114,00
	Câble longueur 10 mètres	156995460	165,00
	Câble longueur 20 mètres	156995470	365,00
Câble pour capteur de pression type MBS 3200	Câble longueur 5 mètres	156995550	134,00
	Câble longueur 10 mètres	156995560	200,00
	Câble longueur 20 mètres	156995570	413,00
Accessoires de montage	Réduction 3/8" 1/4" pour capteur MBS (A316)	764100470	36,50
	Raccord Y 1/4" F/F/M pour montage 2 capteurs MBS	002679281	74,50



Capteurs de pression différentielle

Modèle	Type	Référence	Prix € H.T.
Transmetteur différentiel 4-20mA type PD39 Livrés avec 2 m de câble	PD39-0,4S, amplitude 0-0,4 bar	709812060	1397,00
	PD39-2S, amplitude 0-2 bar	709812040	1320,00
	PD39-4S, amplitude 0-4 bar	709812010	1320,00
	PD39-10S, amplitude 0-10 bar	709812020	1333,00
Câble pour transmetteur différentiel type PD39	Câble longueur 10 mètres	709591700	245,00
Kits tuyauterie pour montage transmetteur différentiel type PD39, avec raccords	Kit tuyauterie pour pompe e-LNE	749110010	403,00
	Kit tuyauterie pour pompe e-LNT	749110020	537,00



Capteurs de température

Modèle	Type	Référence	Prix € H.T.
Capteurs de température 4-20mA PT100	PT100, amplitude 0-100 °C	709815050	970,00
	PT100, amplitude 0-150 °C	709815140	970,00

Kits de mesure de débit constant

Modèle	Type	Référence	Prix € H.T.
Kits de mesure de débit constant 4-20mA Comprenant un diaphragme, un capteur différentiel avec prises de pression amont et aval. Livré avec 2 m de câble	Diaphragme DN32 / Débit constant: 2,7 à 8 m3/h.	709813010	2 380,00
	Diaphragme DN32 / Débit constant: 4 à 12 m3/h.	709813020	2 380,00
	Diaphragme DN40 / Débit constant: 4,5 à 14 m3/h.	709813030	2 380,00
	Diaphragme DN40 / Débit constant: 7 à 21 m3/h.	709813040	2 380,00
	Diaphragme DN50 / Débit constant: 8 à 24 m3/h.	709813050	2 525,00
	Diaphragme DN50 / Débit constant: 12 à 36 m3/h.	709813060	2 525,00
	Diaphragme DN65 / Débit constant: 12 à 36 m3/h.	709813070	2 665,00
	Diaphragme DN65 / Débit constant: 16 à 48 m3/h.	709813080	2 665,00
	Diaphragme DN80 / Débit constant: 27 à 80 m3/h.	709813000	2 916,00

Câbles de raccordement

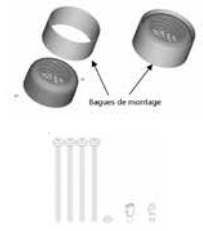
Modèle	Type	Référence	Prix € H.T.
Câble de liaison HV / moteur 3 phases + terre Câble blindé	Pour HVL2.015 - 022, moteur SM (4G1,5 - lg 820 mm)	109399720	78,80
	Pour HVL2.015 - 022, moteur PLM (4G1,5 - lg 1070 mm)	109399730	78,80
	Pour HVL2.030 - 040 (4G2,5 - lg 1470 mm)	109399870	98,70
	Pour HVL4.015 - 022, moteur SM (4G1,5 - lg 820 mm)	109399720	78,80
	Pour HVL4.015 - 040, moteur PLM (4G1,5 - lg 1070 mm)	109399730	78,80
	Pour HVL4.055 - 075 (4G2,5 - lg 1155 mm)	109399740	98,70
	Pour HVL4.110 (4G4 - lg 1285 mm)	109399750	118,00
	Pour HVL4.150 - 185 (4G6 - lg 1455 mm)	109399770	198,00
	Pour HVL4.220 (4G10 lg 1500 mm)	109399780	285,00
	Pour HVL3.015 - 022, moteur PLM (4G1,5 - lg 1070 mm)	109399730	78,80
	Pour HVL3.030 - 040 (4G2,5 - lg 1475 mm)	109399870	98,70
	Pour HVL3.055 (4G4 - lg 1135 mm)	109399760	118,00
	Pour HVL3.075 (4G6 - lg 1365 mm)	109399790	198,00
	Pour HVL3.110 (4G6 - lg 1475 mm)	109399800	198,00
	Câble liaison RS485	Pour tous HVL, Câble blindé 2x2x0,8, lg 100 mètres	709591640

Moteur SM = Moteur de marque Lowara, jusqu'à 1,5kW
Moteur PLM = Moteur de marque Lowara, de 2,2 kW à 4 kW

Accessoires de montage

Modèle	Type	Référence	Prix € H.T.
Anneau métallique pour montage HVL sur capot ventilateur en plastique	Montage sur moteur taille SM63 diamètre 120mm	709591785	32,40
	Montage sur moteur taille SM71, diamètre 140 mm	168602440	32,40
	Montage sur moteur taille SM80, diamètre 155 mm	709592540	32,40
Kit fixation sur capot ventilateur * comprenant 4 agrafes et visserie (rechange)	Pour HLV2.015-022 / HVL4.015-040 / HVL3.015-022	109730090	47,40
	Pour HLV2.030-040 / HVL4.055-220 / HVL3.030-110	109730100	85,10

* Ce kit est inclus avec la fourniture d'un Hydrovar



Kit pour Montage mural

Modèle	Type	Référence	Prix € H.T.
Kit ventilateur pour montage mural pour HVL comprenant un support Hydrovar® avec système de ventilation intégré	KIT MURAL pour HVL2.015-2.022	109400070	527,00
	KIT MURAL pour HVL 2.030	109400100	570,00
	KIT MURAL pour HVL 2.040	109400110	1044,00
	KIT MURAL pour HVL4.015-4.040	109400090	563,00
	KIT MURAL pour HVL 4.055-4.075	109400140	600,00
	KIT MURAL pour HVL 4.110	109400150	1 044,00
	KIT MURAL pour HVL 4.150-4.220	109400170	2 472,00
	KIT MURAL pour HVL 3.015-3.022	109400080	563,00
	KIT MURAL pour HVL 3.030-3.040	109400120	570,00
	KIT MURAL pour HVL 3.055	109400130	588,00
	KIT MURAL pour HVL 3.075-3.110	109400160	2 472,00



Coffrets de protection

Modèle	Type	Référence	Prix € H.T.
Coffret type QHV10 monophasé pour protection d'un HV2 monophasé 230V	QHV10/15-22 1~, pour HVL2.015 et HVL2.022	108212100	281,00
	QHV10/22-40 3~, pour HVL4.022 à HVL4.040	108212300	352,00
Coffret type QHV10 triphasé pour protection d'un HV4 triphasé 400V	QHV10/55 3~, pour HVL4.055	108212400	362,00
	QHV10/75 3~, pour HVL4.075	108212500	378,00
	QHV10/110 3~, pour HVL4.110	108212600	396,00
	QHV10/150 3~, pour HVL4.150	108212700	412,00
	QHV10/185-220 3~, pour HVL4.185 et HVL4.220	108212900	514,00
	Coffret type QHI10 pour l'équilibrage de ligne d'alimentation quand distance entre moteur et Hydrovar® > 20m longueur maximum moteur et HV avec QHI : 100m Alimentation monophasée ou triphasée	QHI10/22-30, pour HVL2.015 à HVL4.030	108368200
QHI10/40, pour HVL4.040		108368300	461,00
QHI10/55, pour HVL4.055		108368400	488,00
QHI10/75, pour HVL4.075		108368500	526,00
QHI10/110-150, pour HVL4.110 et HVL4.150		108368600	621,00
QHI10/185, pour HVL4.185		108368700	779,00
QHI10/220, pour HVL4.220		108368800	1 190,00

Coffrets de protection type QHV20 (pour 2x HVL), QHV30 (pour 3x HVL) et QHV40 (pour 4x HVL) disponibles sur demande
Coffrets QHI avec 2, 3 ou 4 impédance dans un seul coffret disponibles sur demande



Protection contre la marche à sec

à raccorder sur bornes X3/11 et X3/12 de l'Hydrovar

Modèle	Type	Référence	Prix € H.T.
Par flotteur pour installation sur bêche ou réservoir	Flotteur type NF5 avec 5 m de câble (PVC)	8430640	57,70
	Flotteur type NF5 avec 10 m de câble (PVC)	8430650	82,00
	Contrepoids pour NF5	8309760	5,20
Par pressostat inversé pour installation sur réseau, montage sur tuyauterie d'aspiration	Pressostat inversé type FF4-2 DAH (0,11 à 2 bar)	5223721	194,00
	Pressostat inversé type FF4-8 DAH (0,5 à 8 bar)	5185702	204,00
Par capteur optique (pompe e-SV) à monter sur la pompe e-SV (bouchon de remplissage)	DRP-HV (15V - DC) avec 2 m de câble	109394600	431,00
Par jeu d'électrodes (QCL5) pour installation avec pompe de forage	Coffret QCL5 incluant 3 électrodes (sans câble)	108328400	147,00
	Câble unifilaire pour électrode 1x 1,5mm ² , lg 100 m	5863000	63,50



Câble de connexion pour programmation via PC

Modèle	Référence	Prix € H.T.
Kit câble USB/RS-485 M&C	Pour tous HVL	109395920
		429,00

MGEP et MGEP+

Modules de gestion des eaux de pluie

APPLICATIONS

- Distribution, à partir d'un réservoir de collecte, des eaux de pluie dans l'habitation individuelle ou petit habitat collectif pour :
 - Les WC
 - La machine à laver
 - Le lavage des sols
 - L'arrosage
 - Le lavage des voitures et des zones externes.

Attention : L'installation doit être compatible avec la législation en vigueur pour l'utilisation de l'eau de pluie à l'intérieur des bâtiments.



MGEP

MGEP+



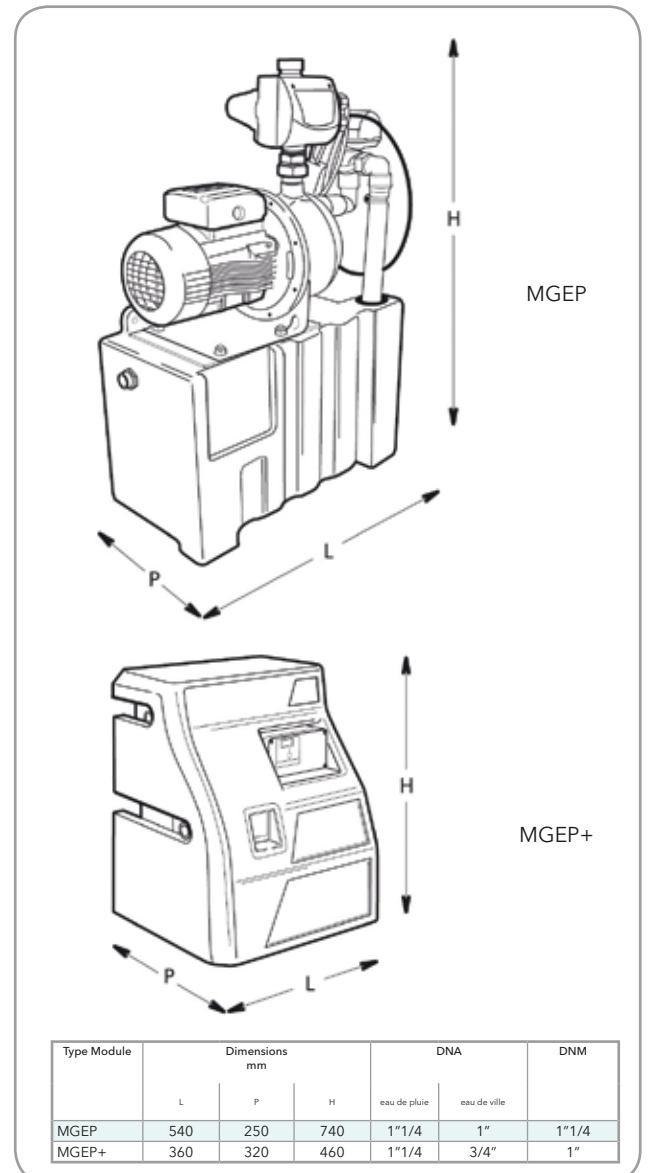
CARACTÉRISTIQUES

- Eau claire sans particule abrasive
- Température maxi du liquide pompé : 50°C
- Hauteur d'aspiration maxi 7 m (y compris pertes de charge dans la tuyauterie d'aspiration).
- Ensemble monté et pré réglé prêt à l'emploi composé de :
 - 1 réservoir de disconnection pour alimentation en eau de ville lorsque la cuve d'eau de pluie est vide
 - 1 électrovanne pour le basculement eau de ville / eau de pluie
 - 1 pompe auto-amorçante en acier inoxydable, monocellulaire (MGEP), multicellulaire (MGEP+)
 - 1 module électronique de commande et de gestion (MGEP+)
 - 1 GENYO (MGEP) ou 1 pressostat (MGEP+) pour démarrer la pompe lors de la demande en eau
 - 1 régulateur de niveau à installer dans la cuve
 - 1 capot de protection et d'insonorisation (MGEP+)
 - 1 câble d'alimentation électrique avec prise électrique 230 V normalisée
 - 1 support pour fixation murale.

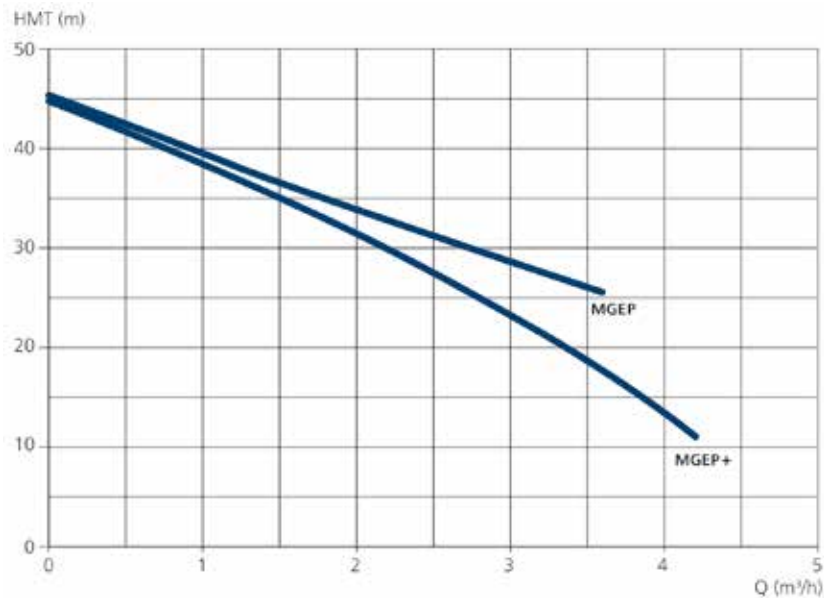
Existe en version collective, nous consulter

Avantages produit

- ▷ Ensemble compact prêt à l'emploi
- ▷ Installation simple
- ▷ Conformité à la norme EN 1717 (déconnexion du réseau d'eau de ville)
- ▷ Basculement automatique sur le réseau d'eau de ville lorsque la cuve d'eau de pluie est vide
- ▷ Capot de protection en polystyrène sur MGEP+
- ▷ Diminution de la facture d'eau



CARACTÉRISTIQUES DE FONCTIONNEMENT



RÉFÉRENCES ET PRIX

Modèle	Référence	Prix € H.T.	Tension	Condensateur μ F	Puissance kW	Poids kg
MGEP	5876110	1632,00	Mono	20	0,75	24
MGEP+	5860810	2147,00	Mono	15	0,55	22

ACCESSOIRES MGEP+

Modèle	Référence	Prix € H.T.	Description
Accessoires Hydraulique			
Détecteur de niveau MGEP +	5897830	229,00	Détecteur de niveau l = 20 m
Détecteur de niveau MGEP +	5919000	240,00	Détecteur de niveau l = 30 m
Détecteur de niveau MGEP +	5919010	250,00	Détecteur de niveau l = 40 m
Détecteur de niveau MGEP +	5924350	166,00	pour cuve de récupération d'eau de pluies
Installation			
Passe paroi	5924360	112,00	

ACCESSOIRES MGEP

Modèle	Référence	Prix € H.T.	Description
Accessoires Hydraulique			
Détecteur de niveau MGEP	5922220	234,00	Détecteur de niveau l = 20 m
Set de raccordement	5902030	333,00	Tresses inox, vannes d'arrêt, conduite PE flexible
Set Duplex	5902040	778,00	Crépine d'aspiration 3m avec flotteur, une conduite d'aspiration en PE HD 1", les raccords rapides 1" en laiton, le passe-paroi PVC et les panneaux d'avertissement



Détecteur de niveau MGEP + pour cuve de récupération d'eau de pluies



Passe paroi



Set de raccordement MGEP



Set duplex MGEP

Aquada

Systèmes de désinfection d'eau par rayonnement U.V.

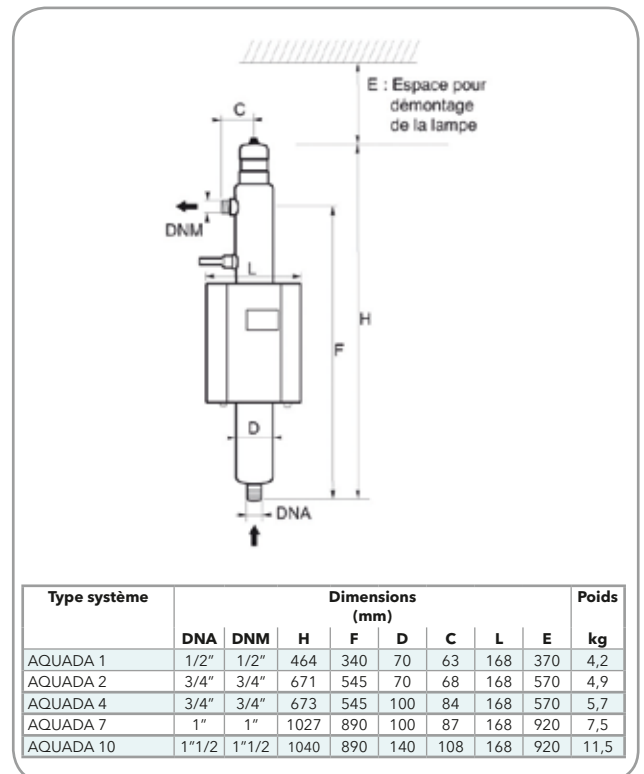
Récup. et désinfection

APPLICATIONS

- Désinfection d'eau de réseau de distribution d'eau potable
- Désinfection d'eau de forage ou de source, par exemple, pour potabilisation (dans le respect des normes physico-chimiques et bactériologiques du Code de la Santé Publique)
- Désinfection d'eau de pluie pour utilisation interne aux bâtiments
- Désinfection d'eau utilisée dans des fontaines ou des bassins d'agrément

CARACTÉRISTIQUES

- Débit : jusqu'à 10,8 m³/h
- Puissance : de 35 à 85 W
- Pression maximale de service : 10 bar
- Température de l'eau : de 0 à 35°C.
- Réacteur avec corps en acier inoxydable 316L
- Lampe U.V. basse pression, haute intensité (alimentation par ballast électronique haut rendement) d'une durée de vie de 8760 h (soit un an en fonctionnement continu)
- Connecteur de lampe transparent
- Câble d'alimentation de 1,5 m
- Alimentation : Monophasée 230 V - 50/60 Hz
- Protection : IP 65 (réacteur), IP 54 (coffret)
- Coffret électrique avec boîtier ABS et collier de fixation 3 variantes disponibles :
 - Altima : coffret avec témoin de fonctionnement
 - Proxima : coffret de contrôle avec compteur horaire, alarme sonore et visuelle et affichage digital
 - Maxima : coffret de contrôle avec compteur horaire, alarme sonore et visuelle, capteur U.V. et affichage digital
- Electrovanne disponible pour les versions avec coffret Proxima ou Maxima.



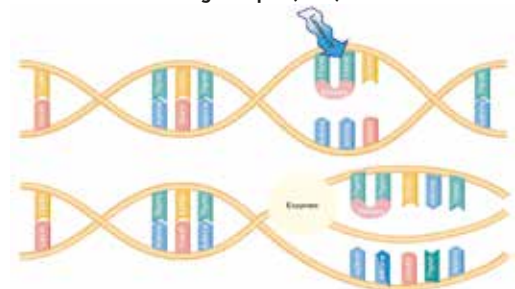
Avantages produit

- ▷ Amélioration de la qualité globale de l'eau potable et des eaux de pluie
- ▷ Aucun résidu nocif ou produit chimique n'est introduit dans l'eau
- ▷ Aucune altération du goût ou de la qualité de l'eau
- ▷ Simple à installer et avec entretien réduit.

Action du rayonnement U.V. sur les micro-organismes



La lumière ultraviolette inactive les micro-organismes en modifiant leurs informations génétiques (ADN)



RÉFÉRENCES ET PRIX

Modèle	Référence	Prix € H.T.	Débit (m³/h)		Raccords	Puissance W	Poids du réacteur kg
			Eau potable 400 J/m²*	Eau pluviale 300 J/m²**			
Aquada 1 Altima	68510000429	778,00	0,70	0,89	½"	35	5,0
Aquada 1 Proxima	68510000425	980,00					
Aquada 1 Maxima	68510000420	1526,00					
Aquada 2 Altima	68510000427	917,00	1,77	2,26	¾"	55	7,0
Aquada 2 Proxima	68510000424	1122,00					
Aquada 2 Maxima	68510000419	1667,00					
Aquada 4 Altima	68510000423	1324,00	3,01	3,72	¾"	55	7,0
Aquada 4 Proxima	68510000421	1526,00					
Aquada 4 Maxima	68510000412	2011,00					
Aquada 7 Altima	68510000411	2257,00	6,20	7,73	1"	85	10,0
Aquada 7 Proxima	68510000409	2460,00					
Aquada 7 Maxima	68510000403	2934,00					
Aquada 10 Altima	68510000407	2600,00	9,00	10,80	1½"	85	12,0
Aquada 10 Proxima	68510000405	2802,00					
Aquada 10 Maxima	68510000400	3305,00					

* Eau potable : dose UV en fin de vie de la lampe pour une transmittance UV de 94% (à 254 nm et sur 10 mm)

** Eau pluviale : dose UV en fin de vie de la lampe pour une transmittance UV de 90% (à 254 nm et sur 10 mm)

Chaque appareil est livré avec sa lampe, ses connexions et ses fixations.
Les lampes ont une durée de vie de 8 760 heures, soit 1 an de fonctionnement.
Nous recommandons la mise en place d'une filtration de l'eau à désinfecter avant son passage dans le réacteur UV.

ACCESSOIRES

Modèle	Référence	Prix € H.T.	Appareil associé	Puissance W	Durée de vie
Lampe NLR 1825 WS	8600001174	136,00	Aquada 1	20	8 760 h
Lampe NLR 1845 WS	8600001139	145,00	Aquada 2&4	40	8 760 h
Lampe NLR 1880 WS	8600000950	157,00	Aquada 7&10	80	8 760 h

Modèle	Référence	Prix € H.T.	Appareil associé	Raccords	Poids kg
Filtre NW 18***	8600000033	164,00	Aquada 1	¾"	1,1
Filtre NW 25***	8600000029	224,00	Aquada 2&4	¾"	1,3
Filtre NW 32***	8600000027	285,00	Aquada 7	1¼"	1,8
Filtre NW 50***	8600000024	866,00	Aquada 10	2"	3,2
Electrovanne 1/2"	8600002381	173,00	Aquada 1	1/2"	-
Electrovanne 3/4"	7661086090	296,00	Aquada 2&4	3/4"	-
Electrovanne 1"	8600000742	540,00	Aquada 7	1"	-
Electrovanne 1"1/2	8600002382	774,00	Aquada 10	1"1/2	-
Câble pour électrovanne	8600001411	32,40	Electrovanne	-	-

(***) Equipés d'origine d'un tamis filtrant 25 µm

Modèle	Référence	Prix € H.T.	Appareil associé
Lot de 5 tamis filtrant 25 µm	8600001445	21,30	NW 18
Lot de 5 tamis filtrant 25 µm	8600001450	30,30	NW 25
Lot de 5 tamis filtrant 25 µm	8600000034	52,50	NW 32
Lot de 5 tamis filtrant 25 µm	8600001892	56,90	NW 50

Egalement disponibles : tamis filtrant 5, 10 ou 50 µm et filtres à charbon actif (Nous consulter).

FORAGE



Xylem étend pour vous son stock de pompes de forage 6" et 8". Nous consulter



Electropompes immergées

Scuba	184
e-GS 4"	186
Kit GS4	194
Z-ZN 6"	197
Z 8"-10"-12"	216

Scuba

Pompes de puits 5" pour eau claire

APPLICATIONS

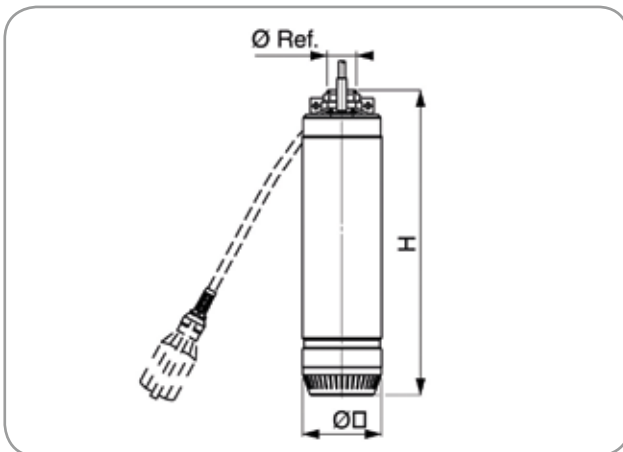
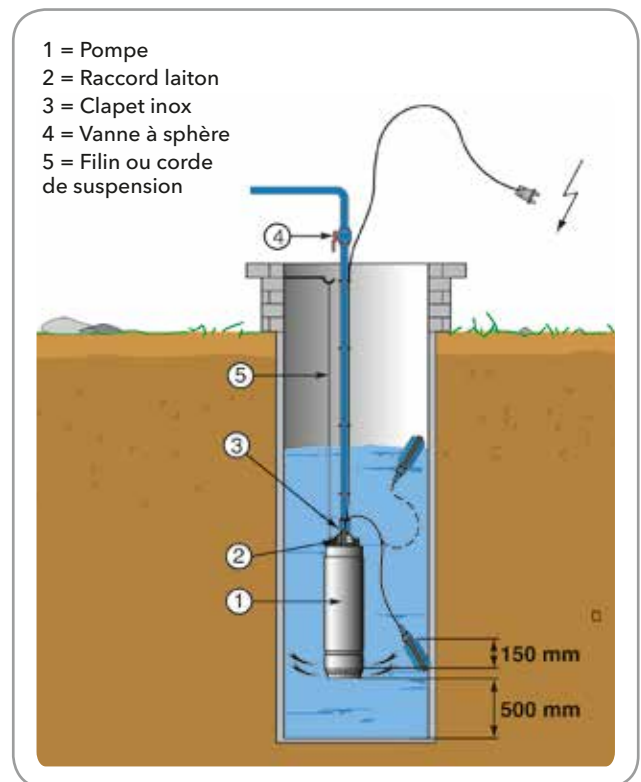
- Alimentation en eau sous pression d'un pavillon, d'une ferme
- Arrosage à partir d'un puits
- Arrosage à partir d'un forage 6"

CARACTÉRISTIQUES

- Débit : jusqu'à 7,5 m³/h
- HMT : jusqu'à 80 m
- Puissance : de 0,55 kW à 1,1 kW
- Immersion maximale : 20 mètres
- Température maximale du liquide pompé : 40°C
- Pression de service maximale : 10 bar
- Moteur :
 - Enveloppe et arbre en acier inox AISI 304
 - Protection IP 58
 - Isolation classe F
 - 2 pôles 50 Hz - Monophasé 230 V - Triphasé 400 V
- Corps de pompe, arbre, accouplement en acier inox
- Fourni avec 20 mètres de câble H07RN-F
- Version monophasée : régulateur de niveau, prise normalisée, condensateur et protection surtension intégrés



Scuba équipée d'un ResiBoost



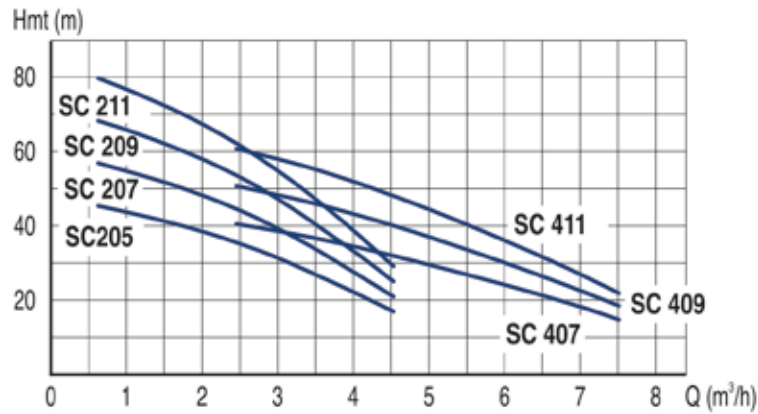
Avantages produit

- ▷ Installation facile
- ▷ Fonctionnement immergé donc totalement silencieux
- ▷ Aucun amorçage nécessaire
- ▷ Aucun risque de gel
- ▷ Protection par régulateur de niveau contre la marche à sec, pour modèles monophasés
- ▷ Double garniture mécanique augmentant la durée de vie du produit.

DIMENSIONS

Modèles	Dimensions (mm)		
	H Hauteur	Ø Hors tout	Ref.
SC205 CG L27	496	128	1"1/4
SC207 CG L27	536	128	1"1/4
SC209 CG L27	561	128	1"1/4
SC211 CG L27	606	128	1"1/4
SC407 CG L27	511	128	1"1/4
SC409 CG L27	536	128	1"1/4
SC411 CG L27	581	128	1"1/4
SC205T L27	496	128	1"1/4
SC207T L27	536	128	1"1/4
SC209T L27	561	128	1"1/4
SC211T L27	606	128	1"1/4
SC407T L27	511	128	1"1/4
SC409T L27	536	128	1"1/4
SC411T L27	581	128	1"1/4

CARACTÉRISTIQUES DE FONCTIONNEMENT



RÉFÉRENCES ET PRIX

Scuba avec flotteur

Modèle	Référence	Prix € H.T.	DN refoul.	Puissance kW	Poids kg
Monophasé					
SC205 CG L27	107660210	740,00	1" ¼	0,55	16
SC207 CG L27	107660220	750,00	1" ¼	0,75	17,5
SC209 CG L27	107660230	826,00	1" ¼	0,9	18,5
SC211 CG L27	107660240	901,00	1" ¼	1,1	20,5
SC407 CG L27	107660260	762,00	1" ¼	0,75	17
SC409 CG L27	107660270	846,00	1" ¼	0,9	18
SC411 CG L27	107660280	910,00	1" ¼	1,1	20

Scuba sans flotteur

Modèle	Référence	Prix € H.T.	DN refoul.	Puissance kW	Poids kg
Triphasé					
SC205T L27	107660060	729,00	1" ¼	0,55	14,5
SC207T L27	107660070	750,00	1" ¼	0,75	16
SC209T L27	107660080	858,00	1" ¼	0,9	16,3
SC211T L27	107660090	901,00	1" ¼	1,1	18
SC407T L27	107660160	762,00	1" ¼	0,75	15,6
SC409T L27	107660170	868,00	1" ¼	0,9	15,8
SC411T L27	107660180	910,00	1" ¼	1,1	17,6

ACCESSOIRES

Modèle	Référence	Prix € H.T.	Description
Coffrets - commande			
Genyo 8A F12	109120160	209,00	220-240V 50/60Hz Pression Enclenchement 1,2b (voir p.141)
Genyo 8A F15	109120170	209,00	220-240V 50/60Hz Pression Enclenchement 1,5b (voir p.141)
Genyo 8A F22	109120180	209,00	220-240V 50/60Hz Pression Enclenchement 2,2b (voir p.141)
Resiboost MTA06 DE (v.vitesse)	109951510	762,00	3~230V - 6 A - Version murale (voir p.163)
Resiboost MTA10 C (v.vitesse)	109951520	834,00	3~230V - 10 A - Version murale (voir p.163)
Resiboost MMA06 DE (v.vitesse)	109951530	762,00	1~230V - 6 A - Version murale (voir p.163)
Resiboost MMA12 DE (v.vitesse)	109951540	783,00	1~230V - 12 A - Version murale (voir p.163)
Mesure et détection			
Pressostat	002161101	31,30	Pressostat FSG 2, Monophasé, 1,4 à 4,6 bar Bipolaire
Pressostat	002161200	69,30	Pressostat FYG 22, Monophasé, 2,8 à 7,0 bar Bipolaire
Divers			
Kit Sphère	106030065	147,00	Kit Sphère 24l, 5 bar
Accessoires hydrauliques			
Raccord laiton MM 1"1/4	5840101	8,34	
Clapet "YORK" Toutes positions. T max. : 110°C F/F	5840541	18,60	1"1/4
Vanne à sphère F/F 1"1/4 passage 32	5840711	27,40	
Filin de suspension, le mètre	5896980	5,45	Câble inox 316 Ø 4 mm, 6 torons, âme métallique
Serre-câble	5873250	7,64	
Corde de suspension, les 100 mètres	5844431	57,80	Polypropylène Ø 4 mm



Resiboost



Genyo



Raccord laiton MM



Clapet inox



Vanne à sphère



Filin de suspension inox + serre-câble ou Corde de suspension en polypropylène



e-GS 4"

Pompes immergées 4" pour eau claire

APPLICATIONS

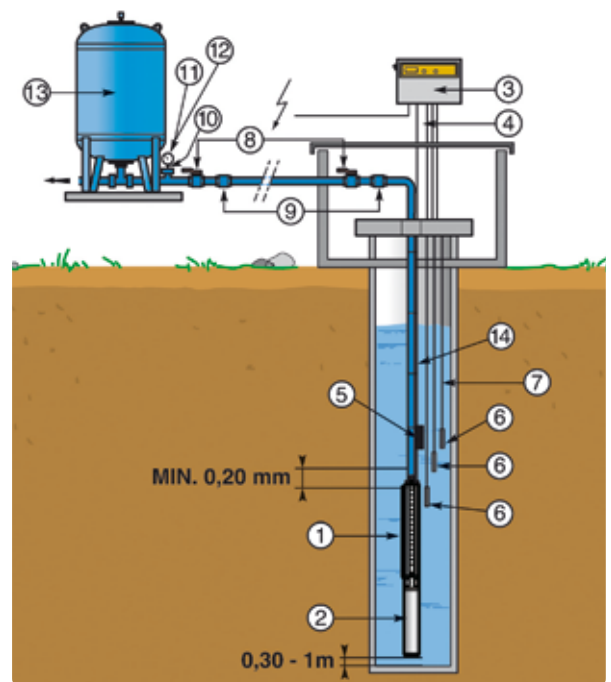
- Alimentation en eau claire à partir d'un forage de 4"
- Arrosage, irrigation, adduction d'eau, lutte anti-incendie
- Fontainerie et jets d'eau

CARACTÉRISTIQUES

- Hydraulique conforme à l'ErP 2015
- Débit : jusqu'à 21 m³/h
- HMT : jusqu'à 340 m
- Puissance : de 0,25 à 7,5 kW
- Température maximale du liquide pompé : 35°C
- Profondeur d'immersion maximale : 150 m
- Quantité maximale de sable en suspension 150 g/m³
- Corps de pompe, arbre, accouplement et clapet anti-retour intégré en acier inoxydable AISI 304
- Roue : technopolymère
- Moteur :
 - Possibilité d'accouplement aux moteurs 4OS (bain d'huile) et L4C (bain d'eau)
 - Enveloppe et arbre en acier inox AISI 304
 - Protection IP 68
 - 2 pôles - 50 Hz - Monophasé 230 V ou Triphasé 400 V
 - Protection thermique avec réarmement automatique incorporé en version monophasée.



- 1 = Pompe
- 2 = Moteur
- 3 = Coffret électrique
- 4 = Câble moteur
- 5 = Manchon thermo-retractable et boîte de jonction
- 6 = Électrode
- 7 = Câble unifilaire
- 8 = Vanne à sphère
- 9 = Clapet inox
- 10 = Raccord 5 voies
- 11 = Manomètres
- 12 = Contacteur manométrique
- 13 = Réservoir à vessie
- 14 = Filin de suspension + serre câble ou corde de suspension

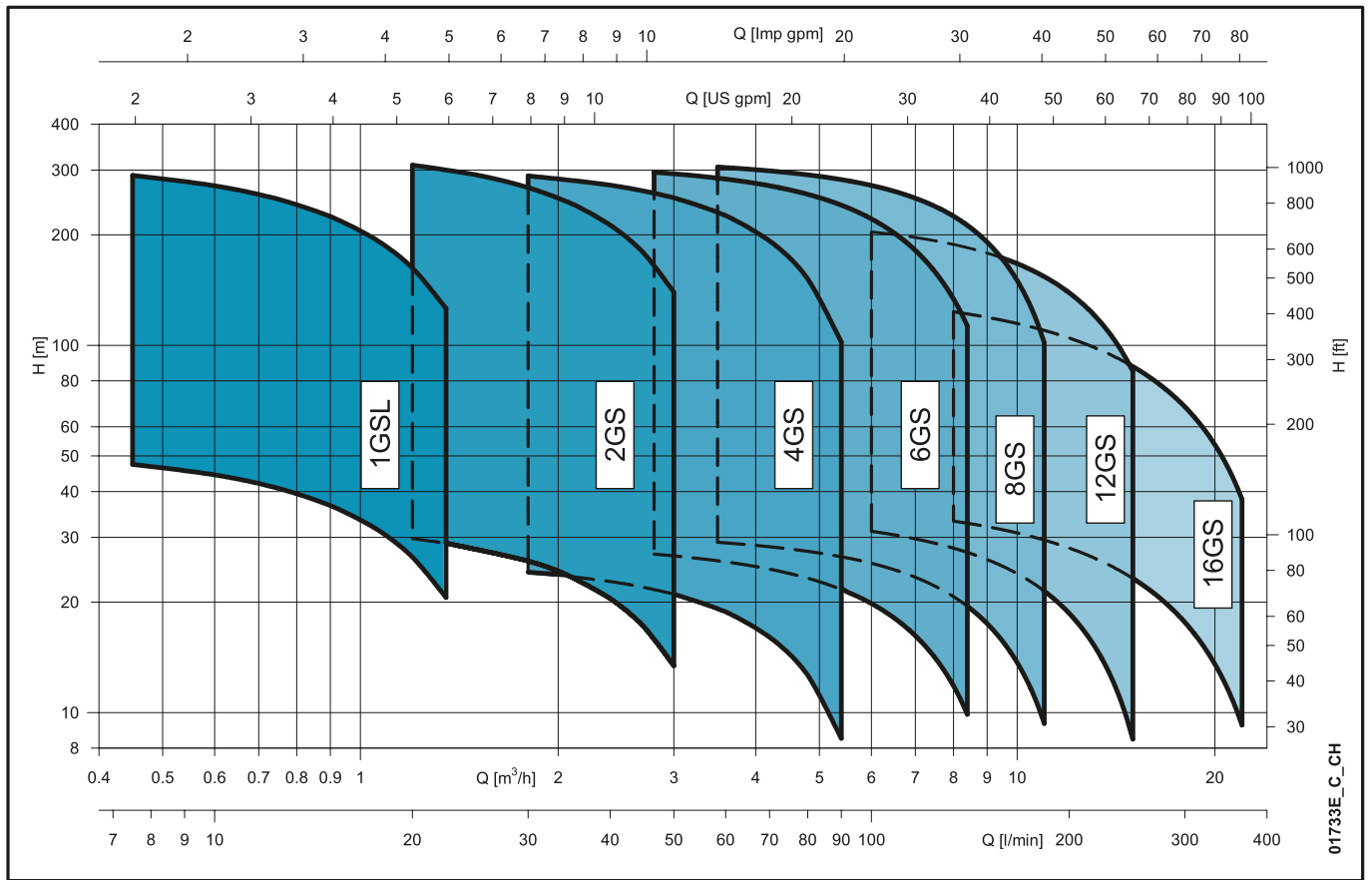


Avantages produit

- ▷ Conception roue flottante garantissant une très bonne résistance à l'abrasion et une résistance au blocage élevée
- ▷ Corps de clapet et orifice de raccordement en acier inoxydable moulé
- ▷ Clapet anti-retour intégré
- ▷ Fonctionnement immergé éliminant les problèmes d'amorçage et de bruit
- ▷ Aucun risque de gel
- ▷ Facilité d'installation et de maintenance.

Retrouvez les accessoires pour pompe eGS en page 213

CARACTÉRISTIQUES DE FONCTIONNEMENT



01733E_C_CH

RÉFÉRENCES ET PRIX

GS 4" - Electropompes moteur bain d'huile 4OS

Modèle	Référence	Prix € H.T.	Référence	Prix € H.T.	DN reful.	Puissance kW	Poids kg
	Monophasé : 1 x 240 V		Triphasé : 3 x 400 V - Démarrage Direct DOL				
	Exemple de modèle : 1GSL03 M - 4OS		Exemple de modèle : 1GSL03 T - 4OS				
1GSL02 ..-4OS	104070010	1193,00	-	-	Rp 1" ¼	0,25	12,2
1GSL03 ..-4OS	104070020	1193,00	104070550	1168,00	Rp 1" ¼	0,37	14
1GSL05 ..-4OS	104070030	1286,00	104070560	1268,00	Rp 1" ¼	0,55	16,4
1GSL07 ..-4OS	104070040	1516,00	104070570	1457,00	Rp 1" ¼	0,75	18,5
1GSL11 ..-4OS	104070050	1943,00	104070580	1844,00	Rp 1" ¼	1,1	22
1GSL15 ..-4OS	104070060	2500,00	104070590	2273,00	Rp 1" ¼	1,5	27
2GS02 ..-4OS	104070090	1074,00	-	-	Rp 1" ¼	0,25	10,3
2GS03 ..-4OS	104070100	1074,00	104070670	1052,00	Rp 1" ¼	0,37	11,6
2GS05 ..-4OS	104070110	1157,00	104070680	1132,00	Rp 1" ¼	0,55	13,26
2GS07 ..-4OS	104070120	1278,00	104070690	1218,00	Rp 1" ¼	0,75	15,5
2GS11 ..-4OS	104070130	1481,00	104070700	1382,00	Rp 1" ¼	1,1	18,1
2GS15 ..-4OS	104070140	1905,00	104070710	1678,00	Rp 1" ¼	1,5	19,86
2GS22 ..-4OS	104070150	2597,00	104070720	2217,00	Rp 1" ¼	2,2	26,9
2GS30 ..-4OS	-	-	104070730	2662,00	Rp 1" ¼	3	32
4GS03 ..-4OS	104070180	1042,00	104070840	1018,00	Rp 1" ¼	0,37	11
4GS05 ..-4OS	104070190	1105,00	104070850	1085,00	Rp 1" ¼	0,55	12,7
4GS07 ..-4OS	104070200	1200,00	104070860	1138,00	Rp 1" ¼	0,75	14,6
4GS11 ..-4OS	104070210	1397,00	104070870	1295,00	Rp 1" ¼	1,1	17,2
4GS15 ..-4OS	104070220	1811,00	104070880	1583,00	Rp 1" ¼	1,5	21,9
4GS22 ..-4OS	104070230	2344,00	104070890	1968,00	Rp 1" ¼	2,2	22,5
4GS30 ..-4OS	-	-	104070900	2504,00	Rp 1" ¼	3	24
4GS40 ..-4OS	-	-	104070910	2879,00	Rp 1" ¼	4	31
6GS05/B ..-4OS	104060260	1123,00	104061020	1102,00	Rp 1" ¼	0,55	11
6GS07/B ..-4OS	104060270	1200,00	104061030	1138,00	Rp 1" ¼	0,75	13
6GS11/B ..-4OS	104060280	1346,00	104061040	1247,00	Rp 1" ¼	1,1	15
6GS15/B ..-4OS	104060290	1653,00	104061050	1423,00	Rp 1" ¼	1,5	18
6GS22/B ..-4OS	104060300	2228,00	104061060	1850,00	Rp 1" ¼	2,2	24
6GS30/B ..-4OS	-	-	104061070	2407,00	Rp 1" ¼	3	26
6GS40/B ..-4OS	-	-	104061080	2751,00	Rp 1" ¼	4	32
6GS40R/B ..-4OS	-	-	104061085	2740,00	Rp 1" ¼	4	34
6GS55/B ..-4OS	-	-	104061090	3279,00	Rp 1" ¼	5,5	39
6GS55R/B ..-4OS	-	-	104061095	3265,00	Rp 1" ¼	5,5	41
8GS07/B ..-4OS	104060330	1108,00	104061160	1048,00	Rp 2"	0,75	12
8GS11/B ..-4OS	104060340	1260,00	104061170	1163,00	Rp 2"	1,1	13
8GS15/B ..-4OS	104060350	1554,00	104061180	1327,00	Rp 2"	1,5	15
8GS22/B ..-4OS	104060360	2123,00	104061190	1743,00	Rp 2"	2,2	19
8GS30/B ..-4OS	-	-	104061200	2132,00	Rp 2"	3	22
8GS40/B ..-4OS	-	-	104061210	2504,00	Rp 2"	4	29
8GS55/B ..-4OS	-	-	104061220	3059,00	Rp 2"	5,5	33
8GS55R/B ..-4OS	-	-	104061225	3047,00	Rp 2"	5,5	35
8GS75/B ..-4OS	-	-	104061230	3678,00	Rp 2"	7,5	48
8GS75R/B ..-4OS	-	-	104061235	3663,00	Rp 2"	7,5	45
12GS11/B ..-4OS	104060390	1482,00	104061285	1333,00	Rp 2"	1,1	17
12GS15/B ..-4OS	104060400	1563,00	104061290	1333,00	Rp 2"	1,5	19
12GS22/B ..-4OS	104060410	2074,00	104061300	1695,00	Rp 2"	2,2	21
12GS30/B ..-4OS	-	-	104061310	2094,00	Rp 2"	3	24
12GS40/B ..-4OS	-	-	104061320	2441,00	Rp 2"	4	29
12GS55/B ..-4OS	-	-	104061330	2900,00	Rp 2"	5,5	39
12GS55R/B ..-4OS	-	-	104061335	2889,00	Rp 2"	5,5	37
12GS75/B ..-4OS	-	-	104061340	3644,00	Rp 2"	7,5	54
16GS15/B ..-4OS	104060430	1840,00	104061385	1512,00	Rp 2"	1,5	18
16GS22/B ..-4OS	104060440	1992,00	104061380	1613,00	Rp 2"	2,2	23
16GS30/B ..-4OS	-	-	104061390	2022,00	Rp 2"	3	26
16GS40/B ..-4OS	-	-	104061400	2429,00	Rp 2"	4	34
16GS55/B ..-4OS	-	-	104061410	2911,00	Rp 2"	5,5	43
16GS55R/B ..-4OS	-	-	104061420	2897,00	Rp 2"	5,5	40

GS 4" - Electropompes moteur bain d'eau L4C

Modèle	Référence		Prix € H.T.		DN refoul.	Puissance kW	Poids kg
	Monophasé : 1 x 240 V Exemple de modèle : 1GSL03 M - L4C		Triphasé : 3 x 400 V - Démarrage Direct DOL Exemple de modèle : 1GSL03 T - L4C				
1GSL02 ..-L4C	104150020	1173,00	-	-	Rp 1" ¼	0,25	12,2
1GSL03 ..-L4C	104150040	1223,00	104150800	1179,00	Rp 1" ¼	0,37	14
1GSL05 ..-L4C	104150060	1327,00	104150820	1276,00	Rp 1" ¼	0,55	16,4
1GSL07 ..-L4C	104150080	1554,00	104150840	1464,00	Rp 1" ¼	0,75	18,5
1GSL11 ..-L4C	104150100	1990,00	104150860	1850,00	Rp 1" ¼	1,1	22
1GSL15 ..-L4C	104150120	2562,00	104150880	2279,00	Rp 1" ¼	1,5	27
2GS02 ..-L4C	104150140	1079,00	-	-	Rp 1" ¼	0,25	10,3
2GS03 ..-L4C	104150160	1109,00	104151040	1066,00	Rp 1" ¼	0,37	11,6
2GS05 ..-L4C	104150180	1194,00	104151060	1146,00	Rp 1" ¼	0,55	13,26
2GS07 ..-L4C	104150200	1316,00	104151080	1231,00	Rp 1" ¼	0,75	15,5
2GS11 ..-L4C	104150220	1527,00	104151100	1395,00	Rp 1" ¼	1,1	18,1
2GS15 ..-L4C	104150240	1967,00	104151120	1693,00	Rp 1" ¼	1,5	19,86
2GS22 ..-L4C	104150260	2682,00	104151140	2236,00	Rp 1" ¼	2,2	26,9
2GS30 ..-L4C	-	-	104151160	2686,00	Rp 1" ¼	3	32
4GS03 ..-L4C	104150280	1075,00	104151360	1034,00	Rp 1" ¼	0,37	11
4GS05 ..-L4C	104150300	1146,00	104151380	1101,00	Rp 1" ¼	0,55	12,7
4GS07 ..-L4C	104150320	1237,00	104151400	1152,00	Rp 1" ¼	0,75	14,6
4GS11 ..-L4C	104150340	1442,00	104151420	1312,00	Rp 1" ¼	1,1	17,2
4GS15 ..-L4C	104150360	1868,00	104151440	1598,00	Rp 1" ¼	1,5	21,9
4GS22 ..-L4C	104150380	2429,00	104151460	1988,00	Rp 1" ¼	2,2	24,4
4GS30 ..-L4C	-	-	104151480	2532,00	Rp 1" ¼	3	28
4GS40 ..-L4C	-	-	104151500	2910,00	Rp 1" ¼	4	34
6GS05/B ..-L4C	104152600	1161,00	104153000	1115,00	Rp 1" ¼	0,55	11
6GS07/B ..-L4C	104152610	1237,00	104153010	1154,00	Rp 1" ¼	0,75	13
6GS11/B ..-L4C	104152620	1395,00	104153020	1265,00	Rp 1" ¼	1,1	15
6GS15/B ..-L4C	104152630	1714,00	104153030	1447,00	Rp 1" ¼	1,5	18
6GS22/B ..-L4C	104152640	2314,00	104153040	1873,00	Rp 1" ¼	2,2	23
6GS30/B ..-L4C	-	-	104153050	2436,00	Rp 1" ¼	3	33
6GS40/B ..-L4C	-	-	104153060	2759,00	Rp 1" ¼	4	37
6GS40R/B ..-L4C	-	-	104153065	2749,00	Rp 1" ¼	4	35
6GS55/B ..-L4C	-	-	104153070	3314,00	Rp 1" ¼	5,5	42
6GS55R/B ..-L4C	-	-	104153075	3301,00	Rp 1" ¼	5,5	44
8GS07/B ..-L4C	104152700	1148,00	104153200	1065,00	Rp 2"	0,75	11
8GS11/B ..-L4C	104152710	1311,00	104153210	1226,00	Rp 2"	1,1	13
8GS15/B ..-L4C	104152720	1618,00	104153220	1349,00	Rp 2"	1,5	17
8GS22/B ..-L4C	104152730	2209,00	104153230	1772,00	Rp 2"	2,2	20
8GS30/B ..-L4C	-	-	104153240	2170,00	Rp 2"	3	30
8GS40/B ..-L4C	-	-	104153250	2543,00	Rp 2"	4	35
8GS55/B ..-L4C	-	-	104153260	3095,00	Rp 2"	5,5	42
8GS55R/B ..-L4C	-	-	104153265	3083,00	Rp 2"	5,5	40
8GS75/B ..-L4C	-	-	104153270	3726,00	Rp 2"	7,5	48
8GS75R/B ..-L4C	-	-	104153275	3711,00	Rp 2"	7,5	46
12GS11/B ..-L4C	104152770	1646,00	104153290	1319,00	Rp 2"	1,1	17
12GS15/B ..-L4C	104152780	1745,00	104153300	1444,00	Rp 2"	1,5	19
12GS22/B ..-L4C	104152790	2162,00	104153310	1724,00	Rp 2"	2,2	22
12GS30/B ..-L4C	-	-	104153320	2128,00	Rp 2"	3	29
12GS40/B ..-L4C	-	-	104153330	2478,00	Rp 2"	4	37
12GS55/B ..-L4C	-	-	104153340	2942,00	Rp 2"	5,5	42
12GS55R/B ..-L4C	-	-	104153345	2931,00	Rp 2"	5,5	40
12GS75/B ..-L4C	-	-	104153350	3573,00	Rp 2"	7,5	50
16GS15/B ..-L4C	104152810	1941,00	104153405	1410,00	Rp 2"	1,5	19
16GS22/B ..-L4C	104152820	2076,00	104153400	1644,00	Rp 2"	2,2	22
16GS30/B ..-L4C	-	-	104153410	2056,00	Rp 2"	3	32
16GS40/B ..-L4C	-	-	104153420	2406,00	Rp 2"	4	40
16GS55/B ..-L4C	-	-	104153430	2956,00	Rp 2"	5,5	49
16GS55R/B ..-L4C	-	-	104153440	2944,00	Rp 2"	5,5	46

GS 4" - Choisissez la bonne combinaison :

votre hydraulique GS4" + soit un moteur 4OS à bain d'huile, soit un moteur L4C à bain d'eau

Hydrauliques GS 4"				+ Moteurs 4OS bain d'huile				ou Moteurs L4C bain d'eau			
Hydrauliques seules				Moteur 4OS				Moteur L4C			
Modèle	Référence	Prix € H.T.	Puis. kW	Monophasé 1 x 240 V		Triphasé 3 x 400 V		Monophasé 1 x 240 V		Triphasé 3 x 400 V	
				Référence	Prix € H.T.	Référence	Prix € H.T.	Référence	Prix € H.T.	Référence	Prix € H.T.
1GSL03	102050082	578,00	0,37	107027010	479,00	107027100	471,00	107020210	523,00	107020400	525,00
1GSL05	102050083	651,00	0,55	107027020	489,00	107027110	481,00	107020220	556,00	107020410	629,00
1GSL07	102050084	821,00	0,75	107027030	506,00	107027120	491,00	107020230	571,00	107020420	650,00
1GSL11	102050570	1148,00	1,1	107027040	540,00	107027130	506,00	107020240	678,00	107020430	703,00
1GSL15	102050580	1450,00	1,5	107027050	614,00	107027140	535,00	107020250	770,00	107020440	831,00
2GS02	102050100	464,00	0,37	107027010	479,00	107027100	471,00	107020210	523,00	107020400	525,00
2GS03	102050110	464,00	0,37	107027010	479,00	107027100	471,00	107020210	523,00	107020400	525,00
2GS05	102050120	524,00	0,55	107027020	489,00	107027110	481,00	107020220	556,00	107020410	629,00
2GS07	102050130	587,00	0,75	107027030	506,00	107027120	491,00	107020230	571,00	107020420	650,00
2GS11	102050140	695,00	1,1	107027040	540,00	107027130	506,00	107020240	678,00	107020430	703,00
2GS15	102050150	867,00	1,5	107027050	614,00	107027140	535,00	107020250	770,00	107020440	831,00
2GS22	102050600	1171,00	2,2	107027060	755,00	107027150	616,00	107020260	892,00	107020450	1071,00
2GS30	102050610	1340,00	3	-	-	107027160	782,00	-	-	107020460	1353,00
4GS03	102050210	432,00	0,37	107027010	479,00	107027100	471,00	107020210	523,00	107020400	525,00
4GS05	102050220	475,00	0,55	107027020	489,00	107027110	481,00	107020220	556,00	107020410	629,00
4GS07	102050230	510,00	0,75	107027030	506,00	107027120	491,00	107020230	571,00	107020420	650,00
4GS11	102050240	614,00	1,1	107027040	540,00	107027130	506,00	107020240	678,00	107020430	703,00
4GS15	102050250	774,00	1,5	107027050	614,00	107027140	535,00	107020250	770,00	107020440	831,00
4GS22	102050260	922,00	2,2	107027060	755,00	107027150	616,00	107020260	892,00	107020450	1071,00
4GS30	102050630	1185,00	3	-	-	107027160	782,00	-	-	107020460	1353,00
4GS40	102050640	1404,00	4	-	-	107027170	995,00	-	-	107020470	1510,00
6GS05/B	102030300	491,00	0,55	107027020	489,00	107027110	481,00	107020220	556,00	107020410	629,00
6GS07/B	102030310	510,00	0,75	107027030	506,00	107027120	491,00	107020230	571,00	107020420	650,00
6GS11/B	102030320	565,00	1,1	107027040	540,00	107027130	506,00	107020240	678,00	107020430	703,00
6GS15/B	102030330	619,00	1,5	107027050	614,00	107027140	535,00	107020250	770,00	107020440	831,00
6GS22/B	102030340	807,00	2,2	107027060	755,00	107027150	616,00	107020260	892,00	107020450	1071,00
6GS30/B	102030350	1088,00	3	-	-	107027160	782,00	-	-	107020460	1353,00
6GS40/B	102030360	1276,00	4	-	-	107027170	995,00	-	-	107020470	1510,00
6GS40R/B	102030365	1266,00	4	-	-	107027170	995,00	-	-	107020470	1510,00
6GS55/B	102030370	1593,00	5,5	-	-	107027180	1152,00	-	-	107020480	1726,00
6GS55R/B	102030375	1580,00	5,5	-	-	107027180	1152,00	-	-	107020480	1726,00
8GS07/B	102030400	420,00	0,75	107027030	506,00	107027120	491,00	107020230	571,00	107020420	650,00
8GS11/B	102030410	481,00	1,1	107027040	540,00	107027130	506,00	107020240	678,00	107020430	703,00
8GS15/B	102030420	524,00	1,5	107027050	614,00	107027140	535,00	107020250	770,00	107020440	831,00
8GS22/B	102030430	703,00	2,2	107027060	755,00	107027150	616,00	107020260	892,00	107020450	1071,00
8GS30/B	102030440	823,00	3	-	-	107027160	782,00	-	-	107020460	1353,00
8GS40/B	102030450	1034,00	4	-	-	107027170	995,00	-	-	107020470	1510,00
8GS55/B	102030460	1379,00	5,5	-	-	107027180	1152,00	-	-	107020480	1726,00
8GS55R/B	102030465	1365,00	5,5	-	-	107027180	1152,00	-	-	107020480	1726,00
8GS75/B	102030470	1650,00	7,5	-	-	107027190	1648,00	-	-	107020490	2079,00
8GS75R/B	102030475	1635,00	7,5	-	-	107027190	1648,00	-	-	107020490	2079,00
12GS11/B	102030490	526,00	1,1	107027040	540,00	107027130	506,00	107020240	678,00	107020430	703,00
12GS15/B	102030500	530,00	1,5	107027050	614,00	107027140	535,00	107020250	770,00	107020440	831,00
12GS22/B	102030510	657,00	2,2	107027060	755,00	107027150	616,00	107020260	892,00	107020450	1071,00
12GS30/B	102030520	781,00	3	-	-	107027160	782,00	-	-	107020460	1353,00
12GS40/B	102030530	973,00	4	-	-	107027170	995,00	-	-	107020470	1510,00
12GS55/B	102030540	1224,00	5,5	-	-	107027180	1152,00	-	-	107020480	1726,00
12GS55R/B	102030545	1212,00	5,5	-	-	107027180	1152,00	-	-	107020480	1726,00
12GS75/B	102030550	1501,00	7,5	-	-	107027190	1648,00	-	-	107020490	2079,00
16GS15/B	102030590	570,00	1,5	107027050	614,00	107027140	535,00	107020250	770,00	107020440	831,00
16GS22/B	102030620	575,00	2,2	107027060	755,00	107027150	616,00	107020260	892,00	107020450	1071,00
16GS30/B	102030630	712,00	3	-	-	107027160	782,00	-	-	107020460	1353,00
16GS40/B	102030640	900,00	4	-	-	107027170	995,00	-	-	107020470	1510,00
16GS55/B	102030650	1233,00	5,5	-	-	107027180	1152,00	-	-	107020480	1726,00
16GS55R/B	102030655	1222,00	5,5	-	-	107027180	1152,00	-	-	107020480	1726,00

Forage

HYDRAULIQUE SEULE

GS 4" - Hydrauliques pour pompes de forage GS 4"
 Hydrauliques pour accouplement à un moteur 4" de type L4C ou 4OS

Les hydrauliques GS 4" sont prévues pour des moteurs 4" de puissance minimum indiquée ci-dessous. Il est possible de sélectionner un moteur de puissance supérieure à celle préconisée

Modèle	Référence	Prix € H.T.	DN reful.	Puissance kW requise minimum	Poids kg
1GSL03	102050082	578,00	Rp 1" ¼	0,37	4
1GSL05	102050083	651,00	Rp 1" ¼	0,55	5,2
1GSL07	102050084	821,00	Rp 1" ¼	0,75	6,2
1GSL11	102050570	1148,00	Rp 1" ¼	1,1	9
1GSL15	102050580	1450,00	Rp 1" ¼	1,5	12
2GS02	102050100	464,00	Rp 1" ¼	0,37	2,6
2GS03	102050110	464,00	Rp 1" ¼	0,37	3,1
2GS05	102050120	524,00	Rp 1" ¼	0,55	3,7
2GS07	102050130	587,00	Rp 1" ¼	0,75	4,5
2GS11	102050140	695,00	Rp 1" ¼	1,1	5,5
2GS15	102050150	867,00	Rp 1" ¼	1,5	7,3
2GS22	102050600	1171,00	Rp 1" ¼	2,2	9,8
2GS30	102050610	1340,00	Rp 1" ¼	3	12,4
4GS03	102050210	432,00	Rp 1" ¼	0,37	2,7
4GS05	102050220	475,00	Rp 1" ¼	0,55	3,3
4GS07	102050230	510,00	Rp 1" ¼	0,75	3,7
4GS11	102050240	614,00	Rp 1" ¼	1,1	4,7
4GS15	102050250	774,00	Rp 1" ¼	1,5	6
4GS22	102050260	922,00	Rp 1" ¼	2,2	7,9
4GS30	102050630	1185,00	Rp 1" ¼	3	10
4GS40	102050640	1404,00	Rp 1" ¼	4	12,5
6GS05/B	102030300	491,00	Rp 1" ¼	0,55	3
6GS07/B	102030310	510,00	Rp 1" ¼	0,75	4
6GS11/B	102030320	565,00	Rp 1" ¼	1,1	5
6GS15/B	102030330	619,00	Rp 1" ¼	1,5	6
6GS22/B	102030340	807,00	Rp 1" ¼	2,2	8
6GS30/B	102030350	1088,00	Rp 1" ¼	3	13
6GS40/B	102030360	1276,00	Rp 1" ¼	4	15
6GS40R/B	102030365	1266,00	Rp 1" ¼	4	14
6GS55/B	102030370	1593,00	Rp 1" ¼	5,5	20
6GS55R/B	102030375	1580,00	Rp 1" ¼	5,5	18
8GS07/B	102030400	420,00	Rp 2"	0,75	3
8GS11/B	102030410	481,00	Rp 2"	1,1	4
8GS15/B	102030420	524,00	Rp 2"	1,5	5
8GS22/B	102030430	703,00	Rp 2"	2,2	7
8GS30/B	102030440	823,00	Rp 2"	3	9
8GS40/B	102030450	1034,00	Rp 2"	4	12
8GS55/B	102030460	1379,00	Rp 2"	5,5	15
8GS55R/B	102030465	1365,00	Rp 2"	5,5	13
8GS75/B	102030470	1650,00	Rp 2"	7,5	19
8GS75R/B	102030475	1635,00	Rp 2"	7,5	17
12GS11/B	102030490	526,00	Rp 2"	1,1	5
12GS15/B	102030500	530,00	Rp 2"	1,5	6
12GS22/B	102030510	657,00	Rp 2"	2,2	8
12GS30/B	102030520	781,00	Rp 2"	3	10
12GS40/B	102030530	973,00	Rp 2"	4	13
12GS55/B	102030540	1224,00	Rp 2"	5,5	16
12GS55R/B	102030545	1212,00	Rp 2"	5,5	14
12GS75/B	102030550	1501,00	Rp 2"	7,5	22
16GS15/B	102030590	570,00	Rp 2"	1,5	7
16GS22/B	102030620	575,00	Rp 2"	2,2	9
16GS30/B	102030630	712,00	Rp 2"	3	10
16GS40/B	102030640	900,00	Rp 2"	4	12
16GS55/B	102030650	1233,00	Rp 2"	5,5	22
16GS55R/B	102030655	1222,00	Rp 2"	5,5	19

Forage

4OS - Moteurs 4" à bain d'huile pour pompes de forage GS 4"

Modèle	Référence	Prix € H.T.	Puissance kW	In * A	Condensateur µF	Amorce de câble plat **		Poids kg
						Section mm ²	Longueur (m)	
Monophasé : 1 x 240 V								
4OS03M235/C	107027010	479,00	0,37	3,2	16	4 x 1,5	1,75	9
4OS05M235/C	107027020	489,00	0,55	4,3	20	4 x 1,5	1,75	9
4OS07M235/C	107027030	506,00	0,75	5,6	30	4 x 1,5	1,75	11,4
4OS11M235/C	107027040	540,00	1,1	7,6	40	4 x 1,5	1,75	12,4
4OS15M235/C	107027050	614,00	1,5	10,5	50	4 x 1,5	1,75	13,4
4OS22M235/C	107027060	755,00	2,2	14,4	70	4 x 1,5	2,5	15
Triphasé : 3 x 400 V - Démarrage Direct DOL								
4OS03T405/C	107027100	471,00	0,37	1,2		4 x 1,5	1,75	9
4OS05T405/C	107027110	481,00	0,55	1,7		4 x 1,5	1,75	9,5
4OS07T405/C	107027120	491,00	0,75	2,3		4 x 1,5	1,75	11
4OS11T405/C	107027130	506,00	1,1	3		4 x 1,5	1,75	12
4OS15T405/C	107027140	535,00	1,5	4,2		4 x 1,5	1,75	13
4OS22T405/C	107027150	616,00	2,2	5,8		4 x 1,5	2,5	14,6
4OS30T405/C	107027160	782,00	3	7		4 x 1,5	2,5	21
4OS40T405/C	107027170	995,00	4	9,5		4 x 1,5	2,5	23,5
4OS55T405/C	107027180	1152,00	5	13,3		4 x 1,5	2,5	28
4OS75T405/C	107027190	1648,00	7,5	18,1		4 x 1,5	4	32

* Les intensités nominales (In) sont données pour les tensions Mono 240 V et Tri 400 V
 **Des câbles plats de différentes longueurs et avec connecteur sont disponibles dans les accessoires des pompes de forage
 Les moteurs triphasés peuvent être fournis avec une tension 220-240V. Nous consulter pour le prix

L4C - Moteurs 4" à bain d'eau

Modèle	Référence	Prix € H.T.	Puissance kW	In * A	Condensateur µF	Amorce de câble plat **		Poids kg
						Section mm ²	Longueur (m)	
Monophasé : 1 x 240 V								
L4C03M235	107020210	523,00	0,37	3,4	16	4 x 1,5	1,7	7
L4C05M235	107020220	556,00	0,55	4,8	20	4 x 1,5	1,7	7,6
L4C07M235	107020230	571,00	0,75	6,5	30	4 x 1,5	1,7	8,2
L4C11M235	107020240	678,00	1,1	8,3	40	4 x 1,5	1,7	10,7
L4C15M235	107020250	770,00	1,5	10,7	50	4 x 1,5	1,7	12,5
L4C22M235	107020260	892,00	2,2	15,3	70	4 x 1,5	1,7	14
Triphasé : 3 x 400 V - Démarrage Direct DOL								
L4C03T405	107020400	525,00	0,37	1,6		4 x 1,5	1,7	6,8
L4C05T405	107020410	629,00	0,55	1,9		4 x 1,5	1,7	7
L4C07T405	107020420	650,00	0,75	2,4		4 x 1,5	1,7	7,6
L4C11T405	107020430	703,00	1,1	3,4		4 x 1,5	1,7	8,2
L4C15T405	107020440	831,00	1,5	4,4		4 x 1,5	1,7	11,8
L4C22T405	107020450	1071,00	2,2	5,9		4 x 1,5	1,7	12,6
L4C30T405	107020460	1353,00	3	8,3		4 x 1,5	2,7	20,4
L4C40T405	107020470	1510,00	4	10		4 x 1,5	2,7	23,5
L4C55T405	107020480	1726,00	5	14		4 x 1,5	2,7	26,8
L4C75T405	107020490	2079,00	7,5	17,4		4 x 2	3,5	29

*Les intensités nominales (In) sont données pour les tensions Mono 240 V et Tri 400 V
 **Des câbles plats de différentes longueurs et avec connecteur sont disponibles dans les accessoires des pompes de forage

Câbles plats avec connecteur pour moteurs 4OS et L4C

Modèle	Référence	Prix € H.T.
Pour moteur 4OS - Plat 4 fils		
Longueur 10 m - 4 x 1,5 mm ² - avec connecteur moteur étanche	256993100	125,00
Longueur 20 m - 4 x 1,5 mm ² - avec connecteur moteur étanche	256993110	218,00
Longueur 30 m - 4 x 1,5 mm ² - avec connecteur moteur étanche	256993120	309,00
Longueur 40 m - 4 x 1,5 mm ² - avec connecteur moteur étanche	256993130	410,00
Longueur 50 m - 4 x 1,5 mm ² - avec connecteur moteur étanche	256993140	502,00
Pour moteur L4C - Plat 4 fils		
Longueur 20 m - 4 x 1,5 mm ² - avec connecteur moteur étanche	256992870	241,00
Longueur 30 m - 4 x 1,5 mm ² - avec connecteur moteur étanche	256992880	358,00
Longueur 40 m - 4 x 1,5 mm ² - avec connecteur moteur étanche	256992890	460,00
Longueur 20 m - 4 x 2,5 mm ² - avec connecteur moteur étanche	256992900	349,00
Longueur 30 m - 4 x 2,5 mm ² - avec connecteur moteur étanche	256992910	493,00
Longueur 40 m - 4 x 2,5 mm ² - avec connecteur moteur étanche	256992920	662,00

Ces câbles avec connecteur sont livrés non connectés au moteur
 Connexion à effectuer par vos soins.

Coffrets de démarrage à associer aux moteurs 4OS et L4C :

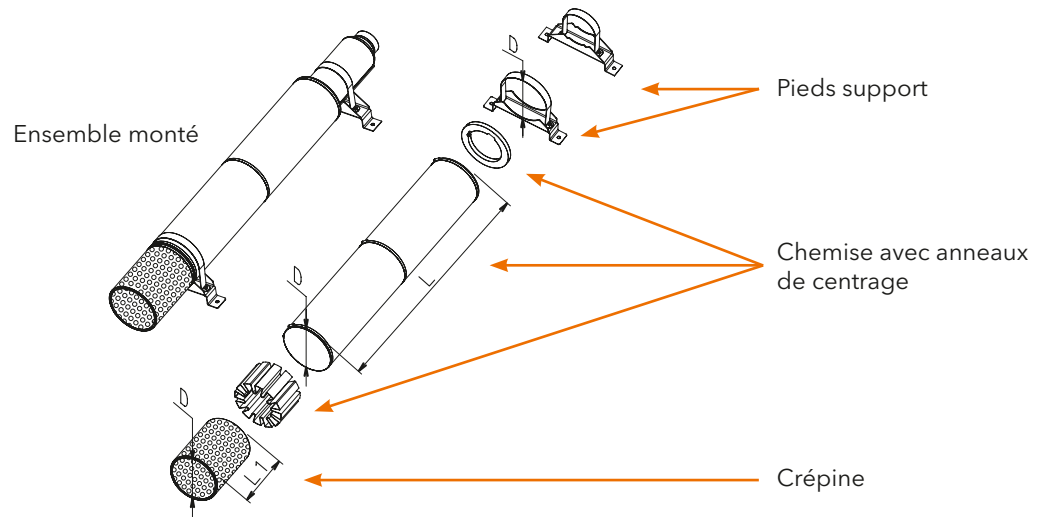
- QSM - Assure uniquement le démarrage d'un moteur monophasé
- QPCS - Assure la protection manque d'eau avec 3 sondes et la protection d'un moteur monophasé
- LFSEII - Assure la protection manque d'eau SANS sonde et la protection du moteur monophasé ou triphasé
- Ductor III Forage - Assure la protection manque d'eau avec 2 ou 3 sondes et la protection du moteur monophasé ou triphasé

Retrouvez tous nos coffrets à la rubrique accessoires pour pompes de forage (p213).

Chemises de refroidissement pour pompes avec moteur 4OS et L4C

Modèle	Puissance Moteur kW	Chemise de refroidissement			Crépine			Jeu de pieds support		
		Référence	Prix € H.T.	D x L (mm)	Référence	Prix € H.T.	D x L1 (mm)	Référence	Prix € H.T.	D (mm) / Nbre de pieds
1GSL 2GS 4GS 6GS 8GS 12GS	0,37	5853380	309,00	115 x 500	5853650	179,00	115 x 117	5853700	250,00	115 / 2
	0,55									
	0,75									
	1,1	5853400	330,00	115 x 800				5853710	350,00	115 / 2
	1,5									
	2,2									
	3									
4	5853410	383,00	115 x 1000	115 / 2						
5,5										
16GS	7,5	5853440	629,00	145 x 1000	5853660	220,00	145 x 158	5853730	389,00	145 / 2
	2,2									
	3									
	4									
	5,5									
7,5										

Chemise de refroidissement en inox 304 (1.4301) avec anneaux de tension en inox 321 (1.4541).
 Anneau de centrage en inox 304 (1.4301).
 Etanchéité par joint NBR avec fentes pour passage des câbles.
 Supports (jeu de 2 pièces) en inox 304 (1.4301) avec vis en inox 321 (1.4541).



Kit GS 4"

Kits pompe immergée 4" pour eau claire

APPLICATIONS

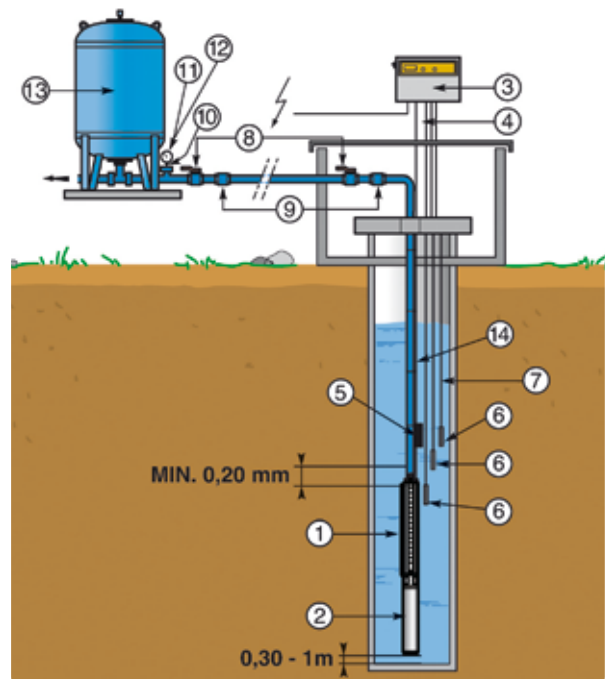
- Alimentation en eau claire à partir d'un forage de diamètre 100 mm minimum pour :
Arrosage, adduction, alimentation incendie et irrigation
- Fontainerie et jets d'eau

CARACTÉRISTIQUES

- Débit : jusqu'à 5,2 m³/h
- HMT : jusqu'à 95 m
- Puissance : de 0,75 kW à 1,1 kW
- Profondeur maxi d'immersion : 40 m
- Teneur en sable maximale de l'eau : 150 g/m³
- 2 types de kits K ou KE comprenant :
 - 1 pompe complète GS 4" avec moteur à bain d'huile
 - 40 mètres de câble 4 x 1,5 mm² avec boîte de jonction
 - Filins de suspension
 - Version K : 40m de filin de suspension en inox 316, Ø 4 mm avec 2 serre-câbles acier inoxydable AISI 316
 - Version KE : 100 m de corde polypropylène
 - 1 boîtier de démarrage QSM ou 1 coffret de commande QPCS avec condensateur pour modèles monophasés



- 1 = Pompe
- 2 = Moteur
- 3 = Coffret électrique
- 4 = Câble moteur
- 5 = Manchon thermo-retractable et boîte de jonction
- 6 = Électrode
- 7 = Câble unifilaire
- 8 = Vanne à sphère
- 9 = Clapet inox
- 10 = Raccord 5 voies
- 11 = Manomètres
- 12 = Contacteur manométrique
- 13 = Réservoir à vessie
- 14 = Filin de suspension + serre câble ou corde de suspension

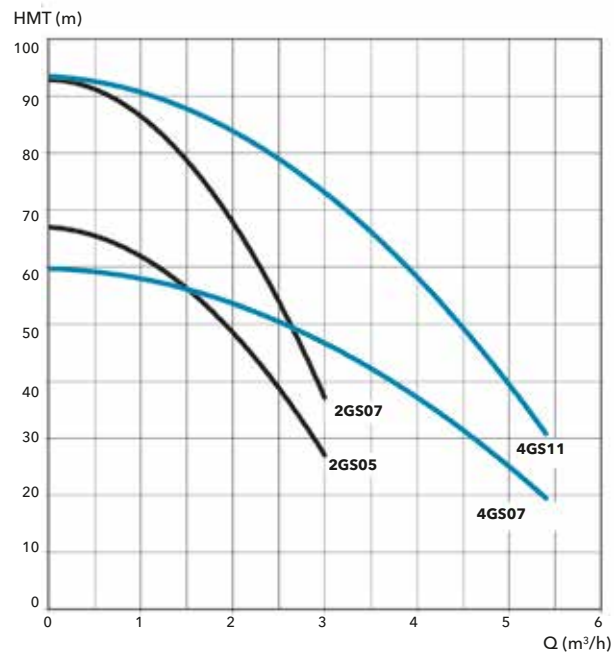


Avantages produit

- ▷ Kit complet pour une solution prête à installer
- ▷ Conception roue flottante garantissant une très bonne résistance à l'abrasion et une résistance au blocage élevée
- ▷ Corps de clapet et orifice de raccordement en acier inoxydable moulé
- ▷ Clapet anti-retour intégré

Retrouvez les accessoires pour pompe eGS en page 213

CARACTÉRISTIQUES DE FONCTIONNEMENT



KITS VERSION K (version avec 40 m de filin de suspension)



1 & 2 - Pompe complète (hydraulique & moteur)



3 - Coffret électrique QSM ou QPCS



4 - 40 m de câble moteur



5 - Boîte de jonction



14 - 40 m de filin de suspension avec serre-câbles

KITS VERSION KE (version avec 100 m de câble polypropylène)



1 & 2 - Pompe complète (hydraulique & moteur)



3 - Coffret électrique QSM ou QPCS



4 - 40 m de câble moteur



5 - Boîte de jonction



14 - 100 m de corde de suspension en polypropylène

RÉFÉRENCES ET PRIX

Modèle	Référence	Prix € H.T.	DN refoul.	Puissance kW	Poids kg
Monophasé : 1 x 240 V					
Kit 2GS05M /KE /QSM	5842192	1208,00	Rp 1" ¼	0,55	15,5
Kit 2GS07M /KE /QSM	5842212	1291,00	Rp 1" ¼	0,75	18,1
Kit 4GS07M /KE /QSM	5842232	1250,00	Rp 1" ¼	0,75	14,6
Kit 4GS11M /KE /QSM	5842252	1266,00	Rp 1" ¼	1,10	17,2
Kit 2GS05M /KE /QPCS	5878200	1360,00	Rp 1" ¼	0,55	15,5
Kit 2GS07M /KE /QPCS	5878210	1428,00	Rp 1" ¼	0,75	18,1
Kit 4GS07M /KE /QPCS	5878220	1390,00	Rp 1" ¼	0,75	14,6
Kit 4GS11M /KE /QPCS	5878230	1580,00	Rp 1" ¼	1,10	17,2
Kit 2GS05M /K /QSM	5842532	1393,00	Rp 1" ¼	0,55	15,5
Kit 2GS07M /K /QSM	5842552	1474,00	Rp 1" ¼	0,75	18,1
Kit 4GS07M /K /QSM	5842572	1437,00	Rp 1" ¼	0,75	14,6
Kit 4GS11M /K /QSM	5842591	1557,00	Rp 1" ¼	1,10	17,2
Kit 2GS05M /K /QPCS	5878310	1544,00	Rp 1" ¼	0,55	15,5
Kit 2GS07M /K /QPCS	5878320	1611,00	Rp 1" ¼	0,75	18,1
Kit 4GS07M /K /QPCS	5878330	1575,00	Rp 1" ¼	0,75	14,6
Kit 4GS11M /K /QPCS	5878340	1679,00	Rp 1" ¼	1,10	17,2
Triphasé : 3 x 400 V					
Kit 2GS05T /KE	5842202	1127,00	Rp 1" ¼	0,55	15,5
Kit 2GS07T /KE	5842222	1191,00	Rp 1" ¼	0,75	18,1
Kit 4GS07T /KE	5842242	1154,00	Rp 1" ¼	0,75	14,6
Kit 4GS11T /KE	5842261	1250,00	Rp 1" ¼	1,10	17,2
Kit 2GS05T /K	5842542	1311,00	Rp 1" ¼	0,55	15,5
Kit 2GS07T /K	5842562	1373,00	Rp 1" ¼	0,75	18,1
Kit 4GS07T /K	5842582	1337,00	Rp 1" ¼	0,75	14,6
Kit 4GS11T /K	5842601	1436,00	Rp 1" ¼	1,10	17,2

Coffret type LFSE II ou DUCTOR III Forage en supplément pour les kits triphasés

Accessoires pour kits monophasés avec coffret QPCS

Modèle	Référence	Prix € H.T.	Description
Électrode	5921350	25,60	1 électrode pour la protection contre le manque d'eau.
Câble VK standard	5863000	63,50	Câble unifilaire pour électrodes 1x1.5 mm ² (par couronne de 100 m).

Coffrets pour kits triphasés

Modèle	Référence	Prix € H.T.	Puissance kW	In maxi A
LFSE II Tri	5921160	671,00	0,37 à 5,5	14

LFSE II assure la protection électrique du moteur et protection manque d'eau sans électrodes



Modèle	Référence	Prix € H.T.	Puissance kW	In maxi A
DUCTOR III - Tri 0,55 à 0,75	5921180	675,00	0,55 à 0,75	1,6 à 2,5
DUCTOR III - Tri 1,1	5921190	675,00	1,1	2,5 à 4

DUCTOR III assure :
Commande et protection électrique de la pompe.
Protection manque d'eau par électrodes - Jeu de 3 électrodes inclus



Z-ZN 6"

Pompes immergées 6" pour eau claire



Xylem étend pour vous son stock de pompes de forage 6". Nous consulter

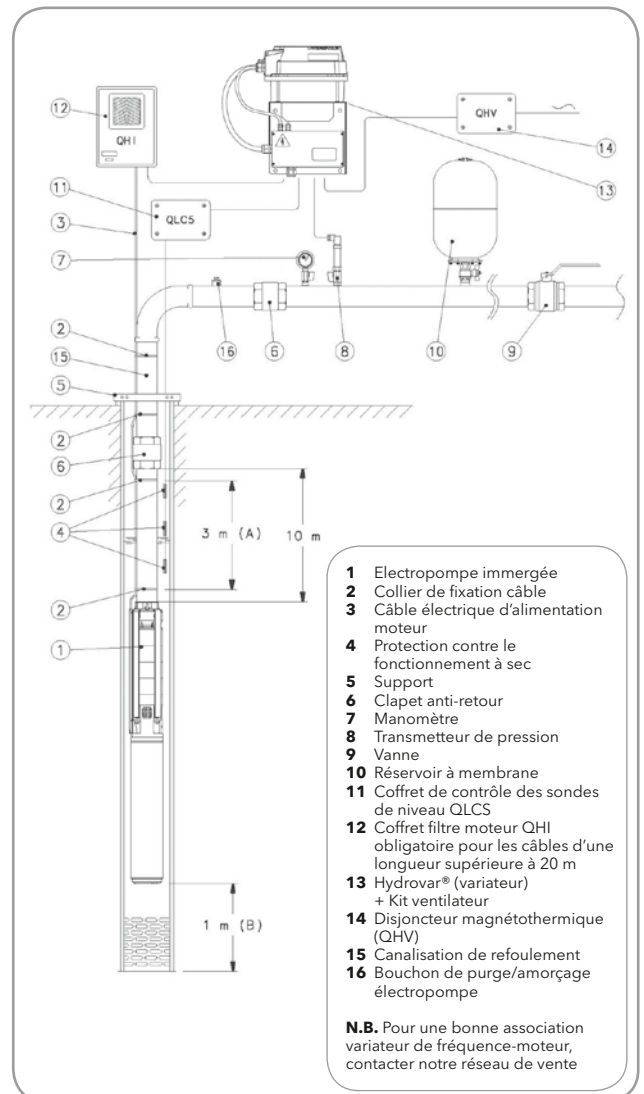


APPLICATIONS

- Alimentation en eau potable
- Surpression
- Irrigation
- Lutte anti-incendie
- Mines
- Terrains de golf
- Contrôle du niveau de la nappe phréatique

CARACTÉRISTIQUES

- Débit : jusqu'à 78 m³/h
- HMT : jusqu'à 700 m (version haute pression)
- Puissance : de 0,55 à 55 kW.
- Température de l'eau : de 0°C à +60°C
- Profondeur d'immersion maximale : 350 m
- Quantité maximale de sable en suspension 100 g/m³
- Pompe entièrement en acier inoxydable
- Possibilité d'accouplement aux moteurs L4C, L6W et L8W asynchrones triphasés à bain d'eau.
- Disponibles en versions haute pression (jusqu'à 700 m de hauteur)

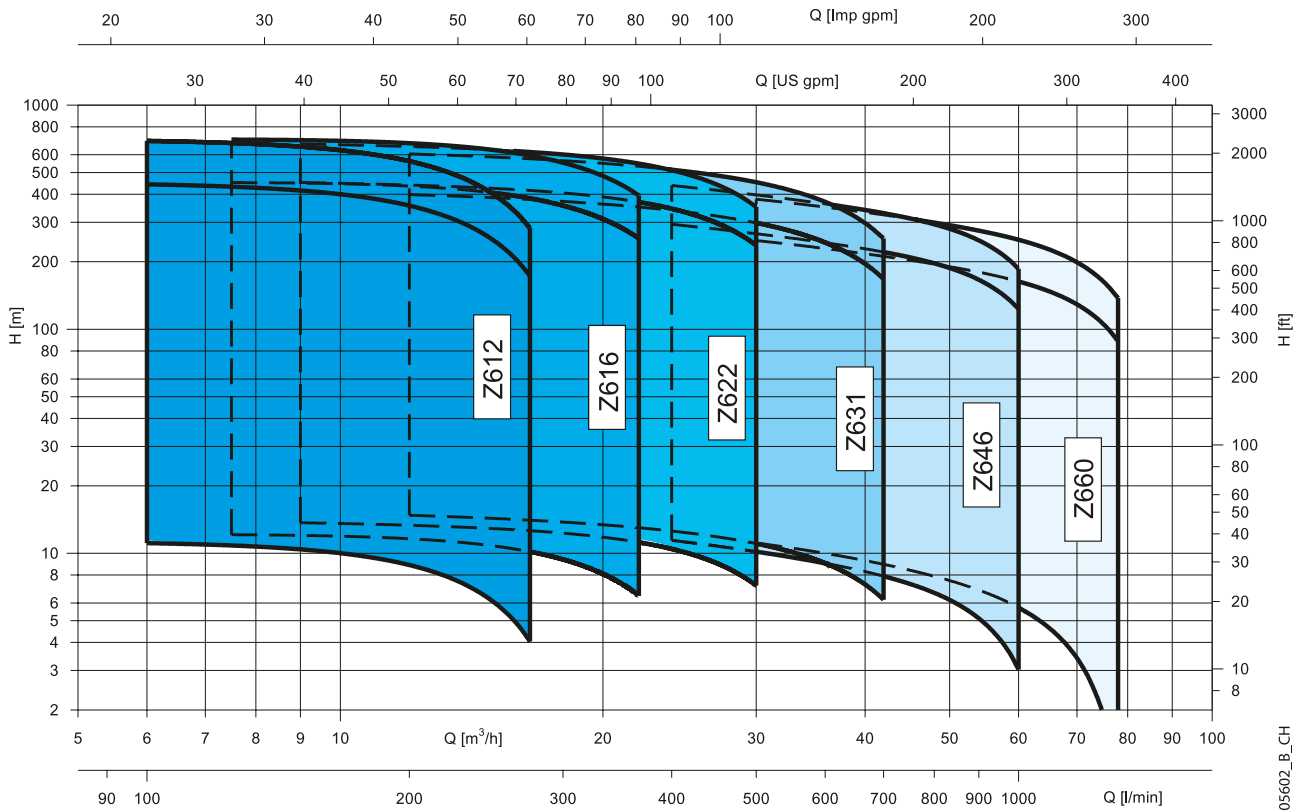


Avantages produit

- ▷ Pompe robuste entièrement en acier inoxydable 304 ou 316
- ▷ Raccordements en acier inoxydable moulé
- ▷ Remplacement facile de la bague d'usure
- ▷ Possibilité de montage de moteurs NEMA 8"
- ▷ Coûts de maintenance réduits
- ▷ Certification ACS pour utilisation en production d'eau potable

Retrouvez les accessoires pour pompe Z-ZN6 en page 213

CARACTÉRISTIQUES DE FONCTIONNEMENT



Forage

05602_B_CH

RÉFÉRENCES ET PRIX

Z612-L4C - Electropompes avec moteur 4" L4C

GRUPE COMPLET

Modèle	Référence	Prix € H.T.	DN Refoul.	Puissance kW requise	Poids kg
Triphasé : 3 x 400 V - Démarrage Direct DOL					
Z612 01-L4C	104LC0001	1913,00	Rp 2 ½	0,55	19
Z612 02-L4C	104LC0011	2098,00	Rp 2 ½	1,1	26
Z612 03-L4C	104LC0021	2345,00	Rp 2 ½	1,5	19
Z612 04-L4C	104LC0031	2701,00	Rp 2 ½	2,2	30
Z612 05-L4C	104LC0041	3098,00	Rp 2 ½	3	64
Z612 06-L4C	104LC0051	3219,00	Rp 2 ½	3	43
Z612 07-L4C	104LC0061	3680,00	Rp 2 ½	4	49
Z612 08-L4C	104LC0071	3796,00	Rp 2 ½	4	50
Z612 09-L4C	104LC0081	4099,00	Rp 2 ½	5,5	54
Z612 10-L4C	104LC0091	4156,00	Rp 2 ½	5,5	55
Z612 11-L4C	104LC0101	4194,00	Rp 2 ½	5,5	57
Z612 12-L4C	104LC0111	4723,00	Rp 2 ½	7,5	59
Z612 13-L4C	104LC0121	4938,00	Rp 2 ½	7,5	71
Z612 14-L4C	104LC0131	5003,00	Rp 2 ½	7,5	72
Z612 15-L4C	104LC0141	5141,00	Rp 2 ½	7,5	74

Sur demande : Versions ZN en Inox 316L pour applications exigeantes

Z616-L4C - Electropompes avec moteur 4" L4C

Modèle	Référence	Prix € H.T.	DN Refoul.	Puissance kW requise	Poids kg
Triphasé : 3 x 400 V - Démarrage Direct DOL					
Z616 01-L4C	104LC1021	1796,00	Rp 2 ½	0,75	22
Z616 02-L4C	104LC1031	2033,00	Rp 2 ½	1,5	25
Z616 03-L4C	104LC1041	2319,00	Rp 2 ½	2,2	27
Z616 04-L4C	104LC1051	2640,00	Rp 2 ½	3	40
Z616 05-L4C	104LC1061	2906,00	Rp 2 ½	4	44
Z616 06-L4C	104LC1071	3603,00	Rp 2 ½	5,5	51
Z616 07-L4C	104LC1081	3762,00	Rp 2 ½	5,5	52
Z616 08-L4C	104LC1091	4304,00	Rp 2 ½	7,5	58
Z616 09-L4C	104LC1101	4496,00	Rp 2 ½	7,5	56
Z616 10-L4C	104LC1111	4699,00	Rp 2 ½	7,5	57

Sur demande : Versions ZN en Inox 316L pour applications exigeantes

Z622-L4C - Electropompes avec moteur 4" L4C

Modèle	Référence	Prix € H.T.	DN Refoul.	Puissance kW requise	Poids kg
Triphasé : 3 x 400 V - Démarrage Direct DOL					
Z622 01-L4C	104LC1931	1823,00	Rp 2 ½	1,1	20
Z622 02-L4C	104LC1941	2331,00	Rp 2 ½	2,2	27
Z622 03-L4C	104LC1951	2777,00	Rp 2 ½	3	39
Z622 04-L4C	104LC1961	3085,00	Rp 2 ½	4	45
Z622 05-L4C	104LC1971	3484,00	Rp 2 ½	5,5	31
Z622 06-L4C	104LC1981	4062,00	Rp 2 ½	7,5	54
Z622 07-L4C	104LC1991	4217,00	Rp 2 ½	7,5	58

Sur demande : Versions ZN en Inox 316L pour applications exigeantes

Z631-L4C - Electropompes avec moteur 4" L4C

Modèle	Référence	Prix € H.T.	DN Refoul.	Puissance kW requise	Poids kg
Triphasé : 3 x 400 V - Démarrage Direct DOL					
Z631 01-L4C	104LC2721	2167,00	Rp 3	1,5	24
Z631 02-L4C	104LC2731	2725,00	Rp 3	3	37
Z631 03-L4C	104LC2741	3240,00	Rp 3	4	43
Z631 04-L4C	104LC2751	3777,00	Rp 3	5,5	47
Z631 05-L4C	104LC2761	4599,00	Rp 3	7,5	31
Z631 06-L4C	104LC2771	5083,00	Rp 3	7,5	54

Sur demande : Versions ZN en Inox 316L pour applications exigeantes

Z646-L4C - Electropompes avec moteur 4" L4C

Modèle	Référence	Prix € H.T.	DN Refoul.	Puissance kW requise	Poids kg
Triphasé : 3 x 400 V - Démarrage Direct DOL					
Z646 01-L4C	104LC3311	2282,00	Rp 3	1,5	25
Z646 02-L4C	104LC3321	2891,00	Rp 3	3	39
Z646 03-L4C	104LC3331	3407,00	Rp 3	5,5	49
Z646 04-L4C	104LC3341	4249,00	Rp 3	5,5	54
Z646 05-L4C	104LC3351	4754,00	Rp 3	7,5	57

Sur demande : Versions ZN en Inox 316L pour applications exigeantes

Z660-L4C - Electropompes avec moteur 4" L4C

Modèle	Référence	Prix € H.T.	DN Refoul.	Puissance kW requise	Poids kg
Triphasé : 3 x 400 V - Démarrage Direct DOL					
Z660 01-L4C	104LC3881	3319,00	Rp 3	2,2	26
Z660 02-L4C	104LC3891	3941,00	Rp 3	4	44
Z660 03-L4C	104LC3901	4246,00	Rp 3	5,5	52
Z660 04-L4C	104LC3911	4935,00	Rp 3	7,5	58

Sur demande : Versions ZN en Inox 316L pour applications exigeantes

Z612-L6W - Electropompes avec moteur 6" L6W

Modèle	Référence	Prix € H.T.	DN Refoul.	Puissance kW requise	Poids kg
Triphasé : 3 x 400 V - Démarrage Direct DOL					
Z612 07-L6W	104LK0301	4591,00	Rp 2 ½	4	61
Z612 08-L6W	104LK0311	4744,00	Rp 2 ½	4	64
Z612 09-L6W	104LK0321	4915,00	Rp 2 ½	5,5	71
Z612 10-L6W	104LK0331	4977,00	Rp 2 ½	5,5	72
Z612 11-L6W	104LK0341	5018,00	Rp 2 ½	5,5	71
Z612 12-L6W	104LK0351	5339,00	Rp 2 ½	7,5	76
Z612 13-L6W	104LK0361	5422,00	Rp 2 ½	7,5	81
Z612 14-L6W	104LK0371	5534,00	Rp 2 ½	7,5	78
Z612 15-L6W	104LK0381	5639,00	Rp 2 ½	7,5	90
Z612 16-L6W	104LK0391	5942,00	Rp 2 ½	9,3	95
Z612 17-L6W	104LK0401	6067,00	Rp 2 ½	9,3	96
Z612 18-L6W	104LK0411	6126,00	Rp 2 ½	9,3	97
Z612 19-L6W	104LK0421	6218,00	Rp 2 ½	9,3	101
Z612 20-L6W	104LK0431	6496,00	Rp 2 ½	11	107
Z612 21-L6W	104LK0441	6621,00	Rp 2 ½	11	105
Z612 22-L6W	104LK0451	6745,00	Rp 2 ½	11	112
Z612 23-L6W	104LK0461	6866,00	Rp 2 ½	11	117
Z612 24-L6W	104LK0471	7023,00	Rp 2 ½	13	117
Z612 25-L6W	104LK0481	7140,00	Rp 2 ½	13	118
Z612 26-L6W	104LK0491	7283,00	Rp 2 ½	13	120
Z612 27-L6W	104LK0501	7420,00	Rp 2 ½	13	121
Z612 28-L6W	104LK0511	7511,00	Rp 2 ½	13	122
Z612 29-L6W	104LK0521	7828,00	Rp 2 ½	15	136
Z612 30-L6W	104LK0531	7952,00	Rp 2 ½	15	134
Z612 31-L6W	104LK0541	8085,00	Rp 2 ½	15	139
Z612 32-L6W	104LK0551	8248,00	Rp 2 ½	15	140
Z612 33-L6W	104LK0561	9278,00	Rp 2 ½	18,5	149
Z612 34-L6W	104LK0571	9928,00	Rp 2 ½	18,5	150
Z612 35-L6W	104LK0581	10052,00	Rp 2 ½	18,5	151
Z612 36-L6W	104LK0591	10182,00	Rp 2 ½	18,5	155
Z612 37-L6W	104LK0601	10290,00	Rp 2 ½	18,5	156
Z612 38-L6W	104LK0611	10450,00	Rp 2 ½	18,5	157
Z612 39-L6W	104LK0621	10544,00	Rp 2 ½	18,5	158

Sur demande : Versions très haute pression à partir de 40 étages et jusqu'à 60 étages pour une HMT Max de 700 m
Versions ZN en Inox 316L pour applications exigeantes

Z616-L6W - Electropompes avec moteur 6" L6W

Modèle	Référence	Prix € H.T.	DN Refoul.	Puissance kW requise	Poids kg
Triphasé : 3 x 400 V - Démarrage Direct DOL					
Z616 05-L6W	104LK1221	3799,00	Rp 2 ½	4	61
Z616 06-L6W	104LK1231	4018,00	Rp 2 ½	5,5	64
Z616 07-L6W	104LK1241	4078,00	Rp 2 ½	5,5	69
Z616 08-L6W	104LK1251	4503,00	Rp 2 ½	7,5	72
Z616 09-L6W	104LK1261	4671,00	Rp 2 ½	7,5	73
Z616 10-L6W	104LK1271	4837,00	Rp 2 ½	7,5	75
Z616 11-L6W	104LK1281	5267,00	Rp 2 ½	9,3	79
Z616 12-L6W	104LK1291	5406,00	Rp 2 ½	9,3	80
Z616 13-L6W	104LK1301	5674,00	Rp 2 ½	11	86
Z616 14-L6W	104LK1311	5895,00	Rp 2 ½	11	97
Z616 15-L6W	104LK1321	6147,00	Rp 2 ½	13	88
Z616 16-L6W	104LK1331	6351,00	Rp 2 ½	13	100
Z616 17-L6W	104LK1341	6467,00	Rp 2 ½	13	104
Z616 18-L6W	104LK1351	6598,00	Rp 2 ½	13	105
Z616 19-L6W	104LK1361	6885,00	Rp 2 ½	15	114
Z616 20-L6W	104LK1371	6985,00	Rp 2 ½	15	125
Z616 21-L6W	104LK1381	7524,00	Rp 2 ½	18,5	121
Z616 22-L6W	104LK1391	7588,00	Rp 2 ½	18,5	130
Z616 23-L6W	104LK1401	7689,00	Rp 2 ½	18,5	132
Z616 24-L6W	104LK1411	7773,00	Rp 2 ½	18,5	133
Z616 25-L6W	104LK1421	7853,00	Rp 2 ½	18,5	134
Z616 26-L6W	104LK1431	8405,00	Rp 2 ½	22	131
Z616 27-L6W	104LK1441	8501,00	Rp 2 ½	22	145
Z616 28-L6W	104LK1451	8638,00	Rp 2 ½	22	146
Z616 29-L6W	104LK1461	8807,00	Rp 2 ½	22	147
Z616 30-L6W	104LK1471	8940,00	Rp 2 ½	22	152
Z616 31-L6W	104LK1481	9615,00	Rp 2 ½	26	159
Z616 32-L6W	104LK1491	9762,00	Rp 2 ½	26	164
Z616 33-L6W	104LK1501	9969,00	Rp 2 ½	26	152
Z616 34-L6W	104LK1511	10116,00	Rp 2 ½	26	163
Z616 35-L6W	104LK1521	10307,00	Rp 2 ½	26	165
Z616 36-L6W	104LK1531	10455,00	Rp 2 ½	26	167

Sur demande : Versions très haute pression à partir de 37 étages et jusqu'à 56 étages pour une HMT Max de 700 m
Versions ZN en Inox 316L pour applications exigeantes

Z622-L6W - Electropompes avec moteur 6" L6W

Modèle	Référence	Prix € H.T.	DN Refoul.	Puissance kW requise	Poids kg
Triphasé : 3 x 400 V - Démarrage Direct DOL					
Z622 04-L6W	104LK2081	4201,00	Rp 2 ½	4	62
Z622 05-L6W	104LK2091	4369,00	Rp 2 ½	5,5	47
Z622 06-L6W	104LK2101	4434,00	Rp 2 ½	7,5	72
Z622 07-L6W	104LK2111	4633,00	Rp 2 ½	7,5	76
Z622 08-L6W	104LK2121	4971,00	Rp 2 ½	9,3	78
Z622 09-L6W	104LK2131	5139,00	Rp 2 ½	9,3	81
Z622 10-L6W	104LK2141	5450,00	Rp 2 ½	11	98
Z622 11-L6W	104LK2151	5619,00	Rp 2 ½	11	98
Z622 12-L6W	104LK2161	5823,00	Rp 2 ½	13	100
Z622 13-L6W	104LK2171	6021,00	Rp 2 ½	13	103
Z622 14-L6W	104LK2181	6561,00	Rp 2 ½	15	122
Z622 15-L6W	104LK2191	6735,00	Rp 2 ½	15	22
Z622 16-L6W	104LK2201	7388,00	Rp 2 ½	18,5	128
Z622 17-L6W	104LK2211	7566,00	Rp 2 ½	18,5	130
Z622 18-L6W	104LK2221	7730,00	Rp 2 ½	18,5	129
Z622 19-L6W	104LK2231	8261,00	Rp 2 ½	22	141
Z622 20-L6W	104LK2241	8428,00	Rp 2 ½	22	143
Z622 21-L6W	104LK2251	8598,00	Rp 2 ½	22	218
Z622 22-L6W	104LK2261	8774,00	Rp 2 ½	22	146
Z622 23-L6W	104LK2271	9615,00	Rp 2 ½	26	156
Z622 24-L6W	104LK2281	9789,00	Rp 2 ½	26	149
Z622 25-L6W	104LK2291	9998,00	Rp 2 ½	26	161
Z622 26-L6W	104LK2301	10173,00	Rp 2 ½	26	163
Z622 27-L6W	104LK2311	10443,00	Rp 2 ½	30	172
Z622 28-L6W	104LK2321	10617,00	Rp 2 ½	30	170
Z622 29-L6W	104LK2331	10788,00	Rp 2 ½	30	175
Z622 30-L6W	104LK2341	10974,00	Rp 2 ½	30	110
Z622 31-L6W	104LK2351	12373,00	Rp 2 ½	37	131
Z622 32-L6W	104LK2361	12549,00	Rp 2 ½	37	198
Z622 33-L6W	104LK2371	12718,00	Rp 2 ½	37	199

Sur demande : Versions ZN en Inox 316L pour applications exigeantes
Versions très haute pression à partir de 34 étages et jusqu'à 50 étages pour une HMT Max de 700 m. Certaines tailles de pompes nécessitent un moteur 8".

Z631-L6W - Electropompes avec moteur 6" L6W

Modèle	Référence	Prix € H.T.	DN Refoul.	Puissance kW requise	Poids kg
Triphasé : 3 x 400 V - Démarrage Direct DOL					
Z631 03-L6W	104LK2831	3800,00	Rp 3	4	59
Z631 04-L6W	104LK2841	3949,00	Rp 3	5,5	64
Z631 05-L6W	104LK2851	4794,00	Rp 3	7,5	70
Z631 06-L6W	104LK2861	5354,00	Rp 3	7,5	71
Z631 07-L6W	104LK2871	5985,00	Rp 3	9,3	76
Z631 08-L6W	104LK2881	6413,00	Rp 3	11	83
Z631 09-L6W	104LK2891	6731,00	Rp 3	11	84
Z631 10-L6W	104LK2901	6904,00	Rp 3	13	99
Z631 11-L6W	104LK2911	7292,00	Rp 3	15	111
Z631 12-L6W	104LK2921	8000,00	Rp 3	18,5	119
Z631 13-L6W	104LK2931	8217,00	Rp 3	18,5	124
Z631 14-L6W	104LK2941	8539,00	Rp 3	18,5	125
Z631 15-L6W	104LK2951	9059,00	Rp 3	22	133
Z631 16-L6W	104LK2961	9187,00	Rp 3	22	142
Z631 17-L6W	104LK2971	9365,00	Rp 3	22	149
Z631 18-L6W	104LK2981	10082,00	Rp 3	26	148
Z631 19-L6W	104LK2991	10700,00	Rp 3	26	151
Z631 20-L6W	104LK3001	11155,00	Rp 3	26	154
Z631 21-L6W	104LK3011	11587,00	Rp 3	30	161
Z631 22-L6W	104LK3021	12208,00	Rp 3	30	154
Z631 23-L6W	104LK3031	12413,00	Rp 3	30	156
Z631 24-L6W	104LK3041	14153,00	Rp 3	37	171
Z631 25-L6W	104LK3051	14401,00	Rp 3	37	183
Z631 26-L6W	104LK3061	14594,00	Rp 3	37	184
Z631 27-L6W	104LK3071	14784,00	Rp 3	37	186
Z631 28-L6W	104LK3081	14957,00	Rp 3	37	187
Z631 29-L6W	104LK3091	15661,00	Rp 3	37	189

Sur demande : Versions ZN en Inox 316L pour applications exigeantes
Versions très haute pression à partir de 30 étages et jusqu'à 43 étages pour une HMT Max de 700 m. Certaines tailles de pompes nécessitent un moteur 8".

Z646-L6W - Electropompes avec moteur 6" L6W

Modèle	Référence	Prix € H.T.	DN Refoul.	Puissance kW requise	Poids kg
Triphasé : 3 x 400 V - Démarrage Direct DOL					
Z646 03-L6W	104LK3411	3949,00	Rp 3	5,5	64
Z646 04-L6W	104LK3421	4503,00	Rp 3	7,5	72
Z646 05-L6W	104LK3431	4986,00	Rp 3	7,5	74
Z646 06-L6W	104LK3441	5490,00	Rp 3	9,3	90
Z646 07-L6W	104LK3451	5733,00	Rp 3	11	97
Z646 08-L6W	104LK3461	5874,00	Rp 3	13	103
Z646 09-L6W	104LK3471	6254,00	Rp 3	13	110
Z646 10-L6W	104LK3481	6667,00	Rp 3	15	121
Z646 11-L6W	104LK3491	7342,00	Rp 3	18,5	136
Z646 12-L6W	104LK3501	7485,00	Rp 3	18,5	138
Z646 13-L6W	104LK3511	8047,00	Rp 3	22	138
Z646 14-L6W	104LK3521	8265,00	Rp 3	22	146
Z646 15-L6W	104LK3531	8953,00	Rp 3	22	145
Z646 16-L6W	104LK3541	10161,00	Rp 3	26	164
Z646 17-L6W	104LK3551	11067,00	Rp 3	26	164
Z646 18-L6W	104LK3561	11754,00	Rp 3	30	179
Z646 19-L6W	104LK3571	12810,00	Rp 3	30	161
Z646 20-L6W	104LK3581	13043,00	Rp 3	30	184
Z646 21-L6W	104LK3591	14431,00	Rp 3	37	200
Z646 22-L6W	104LK3601	14588,00	Rp 3	37	208
Z646 23-L6W	104LK3611	14885,00	Rp 3	37	210
Z646 24-L6W	104LK3621	15191,00	Rp 3	37	213
Z646 25-L6W	104LK3631	15616,00	Rp 3	37	215

Sur demande : Versions ZN en Inox 316L pour applications exigeantes
Versions très haute pression avec moteurs 8" de 26 étages à 37 étages pour une HMT Max de 650 m

Z660-L6W - Electropompes avec moteur 6" L6W

Modèle	Référence	Prix € H.T.	DN Refoul.	Puissance kW requise	Poids kg
Triphasé : 3 x 400 V - Démarrage Direct DOL					
Z660 02-L6W	104LK3971	4869,00	Rp 3	4	57
Z660 03-L6W	104LK3981	5036,00	Rp 3	5,5	64
Z660 04-L6W	104LK3991	5499,00	Rp 3	7,5	67
Z660 05-L6W	104LK4001	6295,00	Rp 3	9,3	79
Z660 06-L6W	104LK4011	6921,00	Rp 3	11	97
Z660 07-L6W	104LK4021	7311,00	Rp 3	13	116
Z660 08-L6W	104LK4031	7664,00	Rp 3	15	117
Z660 09-L6W	104LK4041	8356,00	Rp 3	18,5	126
Z660 10-L6W	104LK4051	8573,00	Rp 3	18,5	127
Z660 11-L6W	104LK4061	9095,00	Rp 3	22	139
Z660 12-L6W	104LK4071	9375,00	Rp 3	22	144
Z660 13-L6W	104LK4081	9978,00	Rp 3	22	144
Z660 14-L6W	104LK4091	10996,00	Rp 3	26	147
Z660 15-L6W	104LK4101	11442,00	Rp 3	26	159
Z660 16-L6W	104LK4111	12193,00	Rp 3	30	170
Z660 17-L6W	104LK4121	12449,00	Rp 3	30	172
Z660 18-L6W	104LK4131	14269,00	Rp 3	37	193
Z660 19-L6W	104LK4141	14565,00	Rp 3	37	195
Z660 20-L6W	104LK4151	14902,00	Rp 3	37	198
Z660 21-L6W	104LK4161	15208,00	Rp 3	37	200

Sur demande : Versions ZN en Inox 316L pour applications exigeantes
Versions très haute pression avec moteurs 8" de 22 étages à 32 étages pour une HMT Max de 500 m

Hydraulique 6" Z6 à associer avec un moteur 4" L4C à bain d'eau

Hydrauliques Z6				+ Moteurs L4C bain d'eau	
Modèle	Hydrauliques seules			Moteur L4C	
	Référence	Prix € H.T.	Puissance kW	Triphasé 3 x 400 V	
				Référence	Prix € H.T.
Z612 + L4C					
Z612 01-4	102L00000	1286,00	0,55	107020410	629,00
Z612 02-4	102L00010	1396,00	1,1	107020430	703,00
Z612 03-4	102L00020	1517,00	1,5	107020440	831,00
Z612 04-4	102L00030	1633,00	2,2	107020450	1071,00
Z612 05-4	102L00040	1748,00	3	107020460	1353,00
Z612 06-4	102L00050	1868,00	3	107020460	1353,00
Z612 07-4	102L00060	2171,00	4	107020470	1510,00
Z612 08-4	102L00070	2288,00	4	107020470	1510,00
Z612 09-4	102L00080	2375,00	5,5	107020480	1726,00
Z612 10-4	102L00090	2431,00	5,5	107020480	1726,00
Z612 11-4	102L00100	2469,00	5,5	107020480	1726,00
Z612 12-4	102L00110	2645,00	7,5	107020490	2079,00
Z612 13-4	102L00120	2862,00	7,5	107020490	2079,00
Z612 14-4	102L00130	2924,00	7,5	107020490	2079,00
Z612 15-4	102L00140	3063,00	7,5	107020490	2079,00
Z616 + L4C					
Z616 01-4	102L01020	1148,00	0,75	107020420	650,00
Z616 02-4	102L01030	1205,00	1,5	107020440	831,00
Z616 03-4	102L01040	1249,00	2,2	107020450	1071,00
Z616 04-4	102L01050	1289,00	3	107020460	1353,00
Z616 05-4	102L01060	1396,00	4	107020470	1510,00
Z616 06-4	102L01070	1879,00	5,5	107020480	1726,00
Z616 07-4	102L01080	2037,00	5,5	107020480	1726,00
Z616 08-4	102L01090	2228,00	7,5	107020490	2079,00
Z616 09-4	102L01100	2418,00	7,5	107020490	2079,00
Z616 10-4	102L01110	2622,00	7,5	107020490	2079,00
Z622 + L4C					
Z622 01-4	102L01930	1121,00	1,1	107020430	703,00
Z622 02-4	102L01940	1264,00	2,2	107020450	1071,00
Z622 03-4	102L01950	1426,00	3	107020460	1353,00
Z622 04-4	102L01960	1576,00	4	107020470	1510,00
Z622 05-4	102L01970	1760,00	5,5	107020480	1726,00
Z622 06-4	102L01980	1985,00	7,5	107020490	2079,00
Z622 07-4	102L01990	2140,00	7,5	107020490	2079,00
Z631 + L4C					
Z631 01-4	102L02720	1339,00	1,5	107020440	831,00
Z631 02-4	102L02730	1376,00	3	107020460	1353,00
Z631 03-4	102L02740	1732,00	4	107020470	1510,00
Z631 04-4	102L02750	2054,00	5,5	107020480	1726,00
Z631 05-4	102L02760	2523,00	7,5	107020490	2079,00
Z631 06-4	102L02770	3005,00	7,5	107020490	2079,00
Z646 + L4C					
Z646 01-4	102L03310	1454,00	1,5	107020440	831,00
Z646 02-4	102L03320	1541,00	3	107020460	1353,00
Z646 03-4	102L03330	1684,00	5,5	107020480	1726,00
Z646 04-4	102L03340	2171,00	7,5	107020490	2079,00
Z646 05-4	102L03350	2676,00	7,5	107020490	2079,00
Z660 + L4C					
Z660 01-4	102L03880	2250,00	2,2	107020450	1071,00
Z660 02-4	102L03890	2431,00	4	107020470	1510,00
Z660 03-4	102L03900	2523,00	5,5	107020480	1726,00
Z660 04-4	102L03910	2858,00	7,5	107020490	2079,00

Hydraulique 6" Z6 à associer avec un moteur 6" L6W à bain d'eau
(isolement standard Démarrage direct DOL)

Hydrauliques Z6				+ Moteurs L6W bain d'eau	
Modèle	Hydrauliques seules			Moteur L6W	
	Référence	Prix € H.T.	Puissance kW	Triphasé 3 x 400 V - DOL	
				Référence	Prix € H.T.
Z612 + L6W					
Z612 07-6	102L00300	2127,00	4	507150010	2158,00
Z612 08-6	102L00310	2270,00	4	507150010	2158,00
Z612 09-6	102L00320	2348,00	5,5	507150020	2230,00
Z612 10-6	102L00330	2407,00	5,5	507150020	2230,00
Z612 11-6	102L00340	2448,00	5,5	507150020	2230,00
Z612 12-6	102L00350	2634,00	7,5	507150030	2344,00
Z612 13-6	102L00360	2713,00	7,5	507150030	2344,00
Z612 14-6	102L00370	2818,00	7,5	507150030	2344,00
Z612 15-6	102L00380	2916,00	7,5	507150030	2344,00
Z612 16-6	102L00390	3037,00	9,3	507150040	2509,00
Z612 17-6	102L00400	3155,00	9,3	507150040	2509,00
Z612 18-6	102L00410	3210,00	9,3	507150040	2509,00
Z612 19-6	102L00420	3300,00	9,3	507150040	2509,00
Z612 20-6	102L00430	3416,00	11	507150050	2653,00
Z612 21-6	102L00440	3532,00	11	507150050	2653,00
Z612 22-6	102L00450	3647,00	11	507150050	2653,00
Z612 23-6	102L00460	3765,00	11	507150050	2653,00
Z612 24-6	102L00470	3873,00	13	507150060	2681,00
Z612 25-6	102L00480	3984,00	13	507150060	2681,00
Z612 26-6	102L00490	4117,00	13	507150060	2681,00
Z612 27-6	102L00500	4248,00	13	507150060	2681,00
Z612 28-6	102L00510	4332,00	13	507150060	2681,00
Z612 29-6	102L00520	4437,00	15	507150070	2875,00
Z612 30-6	102L00530	4555,00	15	507150070	2875,00
Z612 31-6	102L00540	4681,00	15	507150070	2875,00
Z612 32-6	102L00550	4834,00	15	507150070	2875,00
Z612 33-6	102L00560	5322,00	18,5	507150080	3355,00
Z612 34-6	102L00570	5938,00	18,5	507150080	3355,00
Z612 35-6	102L00580	6050,00	18,5	507150080	3355,00
Z612 36-6	102L00590	6176,00	18,5	507150080	3355,00
Z612 37-6	102L00600	6276,00	18,5	507150080	3355,00
Z612 38-6	102L00610	6427,00	18,5	507150080	3355,00
Z612 39-6	102L00620	6516,00	18,5	507150080	3355,00
Z616 + L6W					
Z616 05-6	102L01220	1615,00	4	507150010	2158,00
Z616 06-6	102L01230	1756,00	5,5	507150020	2230,00
Z616 07-6	102L01240	1821,00	5,5	507150020	2230,00
Z616 08-6	102L01250	2127,00	7,5	507150030	2344,00
Z616 09-6	102L01260	2298,00	7,5	507150030	2344,00
Z616 10-6	102L01270	2462,00	7,5	507150030	2344,00
Z616 11-6	102L01280	2726,00	9,3	507150040	2509,00
Z616 12-6	102L01290	2867,00	9,3	507150040	2509,00
Z616 13-6	102L01300	2991,00	11	507150050	2653,00
Z616 14-6	102L01310	3210,00	11	507150050	2653,00
Z616 15-6	102L01320	3428,00	13	507150060	2681,00
Z616 16-6	102L01330	3635,00	13	507150060	2681,00
Z616 17-6	102L01340	3752,00	13	507150060	2681,00
Z616 18-6	102L01350	3884,00	13	507150060	2681,00
Z616 19-6	102L01360	3971,00	15	507150070	2875,00
Z616 20-6	102L01370	4073,00	15	507150070	2875,00
Z616 21-6	102L01380	4129,00	18,5	507150080	3355,00
Z616 22-6	102L01390	4189,00	18,5	507150080	3355,00
Z616 23-6	102L01400	4293,00	18,5	507150080	3355,00
Z616 24-6	102L01410	4374,00	18,5	507150080	3355,00
Z616 25-6	102L01420	4454,00	18,5	507150080	3355,00
Z616 26-6	102L01430	4665,00	22	507150090	3692,00
Z616 27-6	102L01440	4762,00	22	507150090	3692,00
Z616 28-6	102L01450	4899,00	22	507150090	3692,00
Z616 29-6	102L01460	5068,00	22	507150090	3692,00
Z616 30-6	102L01470	5199,00	22	507150090	3692,00
Z616 31-6	102L01480	5357,00	26	507150100	4201,00
Z616 32-6	102L01490	5507,00	26	507150100	4201,00
Z616 33-6	102L01500	5710,00	26	507150100	4201,00
Z616 34-6	102L01510	5858,00	26	507150100	4201,00
Z616 35-6	102L01520	6050,00	26	507150100	4201,00
Z616 36-6	102L01530	6196,00	26	507150100	4201,00

Forage

Hydrauliques Z6				+ Moteurs L6W bain d'eau	
Hydrauliques seules				Moteur L6W	
Modèle	Référence	Prix € H.T.	Puissance kW	Triphasé 3 x 400 V - DOL	
				Référence	Prix € H.T.
Z622 + L6W					
Z622 04-6	102L02080	2015,00	4	507150010	2158,00
Z622 05-6	102L02090	2109,00	5,5	507150020	2230,00
Z622 06-6	102L02100	2184,00	5,5	507150020	2230,00
Z622 07-6	102L02110	2256,00	7,5	507150030	2344,00
Z622 08-6	102L02120	2429,00	9,3	507150040	2509,00
Z622 09-6	102L02130	2598,00	9,3	507150040	2509,00
Z622 10-6	102L02140	2762,00	11	507150050	2653,00
Z622 11-6	102L02150	2934,00	11	507150050	2653,00
Z622 12-6	102L02160	3105,00	13	507150060	2681,00
Z622 13-6	102L02170	3305,00	13	507150060	2681,00
Z622 14-6	102L02180	3649,00	15	507150070	2875,00
Z622 15-6	102L02190	3820,00	15	507150070	2875,00
Z622 16-6	102L02200	3991,00	18,5	507150080	3355,00
Z622 17-6	102L02210	4169,00	18,5	507150080	3355,00
Z622 18-6	102L02220	4331,00	18,5	507150080	3355,00
Z622 19-6	102L02230	4524,00	22	507150090	3692,00
Z622 20-6	102L02240	4687,00	22	507150090	3692,00
Z622 21-6	102L02250	4857,00	22	507150090	3692,00
Z622 22-6	102L02260	5032,00	22	507150090	3692,00
Z622 23-6	102L02270	5357,00	26	507150100	4201,00
Z622 24-6	102L02280	5532,00	26	507150100	4201,00
Z622 25-6	102L02290	5739,00	26	507150100	4201,00
Z622 26-6	102L02300	5915,00	26	507150100	4201,00
Z622 27-6	102L02310	6083,00	30	507150110	4301,00
Z622 28-6	102L02320	6258,00	30	507150110	4301,00
Z622 29-6	102L02330	6427,00	30	507150110	4301,00
Z622 30-6	102L02340	6616,00	30	507150110	4301,00
Z622 31-6	102L02350	6787,00	37	507150120	5513,00
Z622 32-6	102L02360	6958,00	37	507150120	5513,00
Z622 33-6	102L02370	7130,00	37	507150120	5513,00
Z631 + L6W					
Z631 03-6	102L02830	1616,00	4	507150010	2158,00
Z631 04-6	102L02840	1687,00	5,5	507150020	2230,00
Z631 05-6	102L02850	2418,00	7,5	507150030	2344,00
Z631 06-6	102L02860	2979,00	7,5	507150030	2344,00
Z631 07-6	102L02870	3443,00	9,3	507150040	2509,00
Z631 08-6	102L02880	3725,00	11	507150050	2653,00
Z631 09-6	102L02890	4048,00	11	507150050	2653,00
Z631 10-6	102L02900	4189,00	13	507150060	2681,00
Z631 11-6	102L02910	4379,00	15	507150070	2875,00
Z631 12-6	102L02920	4602,00	18,5	507150080	3355,00
Z631 13-6	102L02930	4818,00	18,5	507150080	3355,00
Z631 14-6	102L02940	5141,00	18,5	507150080	3355,00
Z631 15-6	102L02950	5319,00	22	507150090	3692,00
Z631 16-6	102L02960	5448,00	22	507150090	3692,00
Z631 17-6	102L02970	5622,00	22	507150090	3692,00
Z631 18-6	102L02980	5824,00	26	507150100	4201,00
Z631 19-6	102L02990	6442,00	26	507150100	4201,00
Z631 20-6	102L03000	6897,00	26	507150100	4201,00
Z631 21-6	102L03010	7227,00	30	507150110	4301,00
Z631 22-6	102L03020	7847,00	30	507150110	4301,00
Z631 23-6	102L03030	8052,00	30	507150110	4301,00
Z631 24-6	102L03040	8564,00	37	507150120	5513,00
Z631 25-6	102L03050	8812,00	37	507150120	5513,00
Z631 26-6	102L03060	9005,00	37	507150120	5513,00
Z631 27-6	102L03070	9195,00	37	507150120	5513,00
Z631 28-6	102L03080	9368,00	37	507150120	5513,00
Z631 29-6	102L03090	10071,00	37	507150120	5513,00

Hydrauliques Z6				+ Moteurs L6W bain d'eau	
Hydrauliques seules				Moteurs L6W	
Modèle	Référence	Prix € H.T.	Puissance kW	Triphasé 3 x 400 V - DOL	
				Référence	Prix € H.T.
Z646 + L6W					
Z646 03-6	102L03410	1687,00	5,5	507150020	2230,00
Z646 04-6	102L03420	2127,00	7,5	507150030	2344,00
Z646 05-6	102L03430	2613,00	7,5	507150030	2344,00
Z646 06-6	102L03440	2951,00	9,3	507150040	2509,00
Z646 07-6	102L03450	3048,00	11	507150050	2653,00
Z646 08-6	102L03460	3157,00	13	507150060	2681,00
Z646 09-6	102L03470	3538,00	13	507150060	2681,00
Z646 10-6	102L03480	3756,00	15	507150070	2875,00
Z646 11-6	102L03490	3944,00	18,5	507150080	3355,00
Z646 12-6	102L03500	4087,00	18,5	507150080	3355,00
Z646 13-6	102L03510	4307,00	22	507150090	3692,00
Z646 14-6	102L03520	4528,00	22	507150090	3692,00
Z646 15-6	102L03530	5215,00	22	507150090	3692,00
Z646 16-6	102L03540	5902,00	26	507150100	4201,00
Z646 17-6	102L03550	6810,00	26	507150100	4201,00
Z646 18-6	102L03560	7395,00	30	507150110	4301,00
Z646 19-6	102L03570	8448,00	30	507150110	4301,00
Z646 20-6	102L03580	8681,00	30	507150110	4301,00
Z646 21-6	102L03590	8843,00	37	507150120	5513,00
Z646 22-6	102L03600	9002,00	37	507150120	5513,00
Z646 23-6	102L03610	9297,00	37	507150120	5513,00
Z646 24-6	102L03620	9602,00	37	507150120	5513,00
Z646 25-6	102L03630	10028,00	37	507150120	5513,00
Z660 + L6W					
Z660 02-6	102L03970	2532,00	4	507150010	2158,00
Z660 03-6	102L03980	2611,00	5,5	507150020	2230,00
Z660 04-6	102L03990	2952,00	7,5	507150030	2344,00
Z660 05-6	102L04000	3573,00	9,3	507150040	2509,00
Z660 06-6	102L04010	4046,00	11	507150050	2653,00
Z660 07-6	102L04020	4394,00	13	507150060	2681,00
Z660 08-6	102L04030	4541,00	15	507150070	2875,00
Z660 09-6	102L04040	4721,00	18,5	507150080	3355,00
Z660 10-6	102L04050	4937,00	18,5	507150080	3355,00
Z660 11-6	102L04060	5094,00	22	507150090	3692,00
Z660 12-6	102L04070	5376,00	22	507150090	3692,00
Z660 13-6	102L04080	5979,00	22	507150090	3692,00
Z660 14-6	102L04090	6431,00	26	507150100	4201,00
Z660 15-6	102L04100	6880,00	26	507150100	4201,00
Z660 16-6	102L04110	7521,00	30	507150110	4301,00
Z660 17-6	102L04120	7777,00	30	507150110	4301,00
Z660 18-6	102L04130	8282,00	37	507150120	5513,00
Z660 19-6	102L04140	8576,00	37	507150120	5513,00
Z660 20-6	102L04150	8914,00	37	507150120	5513,00
Z660 21-6	102L04160	9220,00	37	507150120	5513,00

Z6 - Hydrauliques pour moteur 4"

Modèle	Référence	Prix € H.T.	DN Refoul.	Puissance kW requise	Poids kg
Z612					
Z612 01-4	102L00000	1286,00	Rp 2 ½	0,55	11
Z612 02-4	102L00010	1396,00	Rp 2 ½	1,1	13
Z612 03-4	102L00020	1517,00	Rp 2 ½	1,5	13
Z612 04-4	102L00030	1633,00	Rp 2 ½	2,2	14
Z612 05-4	102L00040	1748,00	Rp 2 ½	3	16
Z612 06-4	102L00050	1868,00	Rp 2 ½	3	17
Z612 07-4	102L00060	2171,00	Rp 2 ½	4	18
Z612 08-4	102L00070	2288,00	Rp 2 ½	4	20
Z612 09-4	102L00080	2375,00	Rp 2 ½	5,5	21
Z612 10-4	102L00090	2431,00	Rp 2 ½	5,5	22
Z612 11-4	102L00100	2469,00	Rp 2 ½	5,5	23
Z612 12-4	102L00110	2645,00	Rp 2 ½	7,5	25
Z612 13-4	102L00120	2862,00	Rp 2 ½	7,5	26
Z612 14-4	102L00130	2924,00	Rp 2 ½	7,5	27
Z612 15-4	102L00140	3063,00	Rp 2 ½	7,5	28
Z616					
Z616 01-4	102L01020	1148,00	Rp 2 ½	0,75	11
Z616 02-4	102L01030	1205,00	Rp 2 ½	1,5	12
Z616 03-4	102L01040	1249,00	Rp 2 ½	2,2	14
Z616 04-4	102L01050	1289,00	Rp 2 ½	3	15
Z616 05-4	102L01060	1396,00	Rp 2 ½	4	16
Z616 06-4	102L01070	1879,00	Rp 2 ½	5,5	17
Z616 07-4	102L01080	2037,00	Rp 2 ½	5,5	18
Z616 08-4	102L01090	2228,00	Rp 2 ½	7,5	19
Z616 09-4	102L01100	2418,00	Rp 2 ½	7,5	20
Z616 10-4	102L01110	2622,00	Rp 2 ½	7,5	22
Z622					
Z622 01-4	102L01930	1121,00	Rp 2 ½	1,1	11
Z622 02-4	102L01940	1264,00	Rp 2 ½	2,2	13
Z622 03-4	102L01950	1426,00	Rp 2 ½	3	14
Z622 04-4	102L01960	1576,00	Rp 2 ½	4	16
Z622 05-4	102L01970	1760,00	Rp 2 ½	5,5	17
Z622 06-4	102L01980	1985,00	Rp 2 ½	7,5	18
Z622 07-4	102L01990	2140,00	Rp 2 ½	7,5	21
Z631					
Z631 01-4	102L02720	1339,00	Rp 3	1,5	11
Z631 02-4	102L02730	1376,00	Rp 3	3	12
Z631 03-4	102L02740	1732,00	Rp 3	4	14
Z631 04-4	102L02750	2054,00	Rp 3	5,5	15
Z631 05-4	102L02760	2523,00	Rp 3	7,5	17
Z631 06-4	102L02770	3005,00	Rp 3	7,5	18
Z646					
Z646 01-4	102L03310	1454,00	Rp 3	1,5	12
Z646 02-4	102L03320	1541,00	Rp 3	3	14
Z646 03-4	102L03330	1684,00	Rp 3	5,5	16
Z646 04-4	102L03340	2171,00	Rp 3	7,5	19
Z646 05-4	102L03350	2676,00	Rp 3	7,5	22
Z660					
Z660 01-4	102L03880	2250,00	Rp 3	2,2	12
Z660 02-4	102L03890	2431,00	Rp 3	4	14
Z660 03-4	102L03900	2523,00	Rp 3	5,5	16
Z660 04-4	102L03910	2858,00	Rp 3	7,5	18

Pompes prévues pour accouplement à un moteur 4" selon norme NEMA

Z6 - Hydrauliques pour moteur 6"

Forage

Modèle	Référence	Prix € H.T.	DN Refoul.	Puissance kW requise	Poids kg
Z612					
Z612 07-6	102L00300	2127,00	Rp 2 ½	4	18
Z612 08-6	102L00310	2270,00	Rp 2 ½	4	19
Z612 09-6	102L00320	2348,00	Rp 2 ½	5,5	20
Z612 10-6	102L00330	2407,00	Rp 2 ½	5,5	22
Z612 11-6	102L00340	2448,00	Rp 2 ½	5,5	23
Z612 12-6	102L00350	2634,00	Rp 2 ½	7,5	25
Z612 13-6	102L00360	2713,00	Rp 2 ½	7,5	25
Z612 14-6	102L00370	2818,00	Rp 2 ½	7,5	26
Z612 15-6	102L00380	2916,00	Rp 2 ½	7,5	28
Z612 16-6	102L00390	3037,00	Rp 2 ½	9,3	29
Z612 17-6	102L00400	3155,00	Rp 2 ½	9,3	30
Z612 18-6	102L00410	3210,00	Rp 2 ½	9,3	31
Z612 19-6	102L00420	3300,00	Rp 2 ½	9,3	38
Z612 20-6	102L00430	3416,00	Rp 2 ½	11	39
Z612 21-6	102L00440	3532,00	Rp 2 ½	11	43
Z612 22-6	102L00450	3647,00	Rp 2 ½	11	41
Z612 23-6	102L00460	3765,00	Rp 2 ½	11	43
Z612 24-6	102L00470	3873,00	Rp 2 ½	13	44
Z612 25-6	102L00480	3984,00	Rp 2 ½	13	45
Z612 26-6	102L00490	4117,00	Rp 2 ½	13	48
Z612 27-6	102L00500	4248,00	Rp 2 ½	13	49
Z612 28-6	102L00510	4332,00	Rp 2 ½	13	50
Z612 29-6	102L00520	4437,00	Rp 2 ½	15	51
Z612 30-6	102L00530	4555,00	Rp 2 ½	15	52
Z612 31-6	102L00540	4681,00	Rp 2 ½	15	54
Z612 32-6	102L00550	4834,00	Rp 2 ½	15	55
Z612 33-6	102L00560	5322,00	Rp 2 ½	18,5	56
Z612 34-6	102L00570	5938,00	Rp 2 ½	18,5	57
Z612 35-6	102L00580	6050,00	Rp 2 ½	18,5	68
Z612 36-6	102L00590	6176,00	Rp 2 ½	18,5	70
Z612 37-6	102L00600	6276,00	Rp 2 ½	18,5	72
Z612 38-6	102L00610	6427,00	Rp 2 ½	18,5	76
Z612 39-6	102L00620	6516,00	Rp 2 ½	18,5	78
Z616					
Z616 05-6	102L01220	1615,00	Rp 2 ½	4	16
Z616 06-6	102L01230	1756,00	Rp 2 ½	5,5	17
Z616 07-6	102L01240	1821,00	Rp 2 ½	5,5	18
Z616 08-6	102L01250	2127,00	Rp 2 ½	7,5	19
Z616 09-6	102L01260	2298,00	Rp 2 ½	7,5	20
Z616 10-6	102L01270	2462,00	Rp 2 ½	7,5	22
Z616 11-6	102L01280	2726,00	Rp 2 ½	9,3	23
Z616 12-6	102L01290	2867,00	Rp 2 ½	9,3	25
Z616 13-6	102L01300	2991,00	Rp 2 ½	11	25
Z616 14-6	102L01310	3210,00	Rp 2 ½	11	27
Z616 15-6	102L01320	3428,00	Rp 2 ½	13	28
Z616 16-6	102L01330	3635,00	Rp 2 ½	13	29
Z616 17-6	102L01340	3752,00	Rp 2 ½	13	30
Z616 18-6	102L01350	3884,00	Rp 2 ½	13	30
Z616 19-6	102L01360	3971,00	Rp 2 ½	15	38
Z616 20-6	102L01370	4073,00	Rp 2 ½	15	38
Z616 21-6	102L01380	4129,00	Rp 2 ½	18,5	38
Z616 22-6	102L01390	4189,00	Rp 2 ½	18,5	41
Z616 23-6	102L01400	4293,00	Rp 2 ½	18,5	42
Z616 24-6	102L01410	4374,00	Rp 2 ½	18,5	43
Z616 25-6	102L01420	4454,00	Rp 2 ½	18,5	44
Z616 26-6	102L01430	4665,00	Rp 2 ½	22	46
Z616 27-6	102L01440	4762,00	Rp 2 ½	22	48
Z616 28-6	102L01450	4899,00	Rp 2 ½	22	50
Z616 29-6	102L01460	5068,00	Rp 2 ½	22	52
Z616 30-6	102L01470	5199,00	Rp 2 ½	22	51
Z616 31-6	102L01480	5357,00	Rp 2 ½	26	51
Z616 32-6	102L01490	5507,00	Rp 2 ½	26	55
Z616 33-6	102L01500	5710,00	Rp 2 ½	26	56
Z616 34-6	102L01510	5858,00	Rp 2 ½	26	57
Z616 35-6	102L01520	6050,00	Rp 2 ½	26	69
Z616 36-6	102L01530	6196,00	Rp 2 ½	26	72

Pompes prévues pour accouplement à un moteur 6" selon norme NEMA

HYDRAULIQUE SEULE

Z6 - Hydrauliques pour moteur 6"

Modèle	Référence	Prix € H.T.	DN Refoul.	Puissance kW requise	Poids kg
Z622					
Z622 04-6	102L02080	2015,00	Rp 2 ½	4	15
Z622 05-6	102L02090	2109,00	Rp 2 ½	5,5	17
Z622 06-6	102L02100	2184,00	Rp 2 ½	5,5	19
Z622 07-6	102L02110	2256,00	Rp 2 ½	7,5	21
Z622 08-6	102L02120	2429,00	Rp 2 ½	9,3	22
Z622 09-6	102L02130	2598,00	Rp 2 ½	9,3	24
Z622 10-6	102L02140	2762,00	Rp 2 ½	11	25
Z622 11-6	102L02150	2934,00	Rp 2 ½	11	26
Z622 12-6	102L02160	3105,00	Rp 2 ½	13	28
Z622 13-6	102L02170	3305,00	Rp 2 ½	13	26
Z622 14-6	102L02180	3649,00	Rp 2 ½	15	36
Z622 15-6	102L02190	3820,00	Rp 2 ½	15	38
Z622 16-6	102L02200	3991,00	Rp 2 ½	18,5	39
Z622 17-6	102L02210	4169,00	Rp 2 ½	18,5	41
Z622 18-6	102L02220	4331,00	Rp 2 ½	18,5	43
Z622 19-6	102L02230	4524,00	Rp 2 ½	22	45
Z622 20-6	102L02240	4687,00	Rp 2 ½	22	47
Z622 21-6	102L02250	4857,00	Rp 2 ½	22	48
Z622 22-6	102L02260	5032,00	Rp 2 ½	22	49
Z622 23-6	102L02270	5357,00	Rp 2 ½	26	52
Z622 24-6	102L02280	5532,00	Rp 2 ½	26	54
Z622 25-6	102L02290	5739,00	Rp 2 ½	26	65
Z622 26-6	102L02300	5915,00	Rp 2 ½	26	66
Z622 27-6	102L02310	6083,00	Rp 2 ½	30	68
Z622 28-6	102L02320	6258,00	Rp 2 ½	30	70
Z622 29-6	102L02330	6427,00	Rp 2 ½	30	71
Z622 30-6	102L02340	6616,00	Rp 2 ½	30	82
Z622 31-6	102L02350	6787,00	Rp 2 ½	37	78
Z622 32-6	102L02360	6958,00	Rp 2 ½	37	85
Z622 33-6	102L02370	7130,00	Rp 2 ½	37	89
Z631					
Z631 03-6	102L02830	1616,00	Rp 3	4	14
Z631 04-6	102L02840	1687,00	Rp 3	5,5	16
Z631 05-6	102L02850	2418,00	Rp 3	7,5	17
Z631 06-6	102L02860	2979,00	Rp 3	7,5	18
Z631 07-6	102L02870	3443,00	Rp 3	9,3	20
Z631 08-6	102L02880	3725,00	Rp 3	11	22
Z631 09-6	102L02890	4048,00	Rp 3	11	23
Z631 10-6	102L02900	4189,00	Rp 3	13	25
Z631 11-6	102L02910	4379,00	Rp 3	15	26
Z631 12-6	102L02920	4602,00	Rp 3	18,5	28
Z631 13-6	102L02930	4818,00	Rp 3	18,5	34
Z631 14-6	102L02940	5141,00	Rp 3	18,5	35
Z631 15-6	102L02950	5319,00	Rp 3	22	37
Z631 16-6	102L02960	5448,00	Rp 3	22	39
Z631 17-6	102L02970	5622,00	Rp 3	22	40
Z631 18-6	102L02980	5824,00	Rp 3	26	42
Z631 19-6	102L02990	6442,00	Rp 3	26	47
Z631 20-6	102L03000	6897,00	Rp 3	26	47
Z631 21-6	102L03010	7227,00	Rp 3	30	49
Z631 22-6	102L03020	7847,00	Rp 3	30	50
Z631 23-6	102L03030	8052,00	Rp 3	30	52
Z631 24-6	102L03040	8564,00	Rp 3	37	53
Z631 25-6	102L03050	8812,00	Rp 3	37	65
Z631 26-6	102L03060	9005,00	Rp 3	37	66
Z631 27-6	102L03070	9195,00	Rp 3	37	68
Z631 28-6	102L03080	9368,00	Rp 3	37	69
Z631 29-6	102L03090	10071,00	Rp 3	37	71

Pompes prévues pour accouplement à un moteur 6" selon norme NEMA

Forage

Z6 - Hydrauliques pour moteur 6"

Modèle	Référence	Prix € H.T.	DN Refoul.	Puissance kW requise	Poids kg
Z646					
Z646 03-6	102L03410	1687,00	Rp 3	5,5	16
Z646 04-6	102L03420	2127,00	Rp 3	7,5	22
Z646 05-6	102L03430	2613,00	Rp 3	7,5	23
Z646 06-6	102L03440	2951,00	Rp 3	9,3	24
Z646 07-6	102L03450	3048,00	Rp 3	11	26
Z646 08-6	102L03460	3157,00	Rp 3	13	29
Z646 09-6	102L03470	3538,00	Rp 3	13	37
Z646 10-6	102L03480	3756,00	Rp 3	15	38
Z646 11-6	102L03490	3944,00	Rp 3	18,5	40
Z646 12-6	102L03500	4087,00	Rp 3	18,5	44
Z646 13-6	102L03510	4307,00	Rp 3	22	48
Z646 14-6	102L03520	4528,00	Rp 3	22	51
Z646 15-6	102L03530	5215,00	Rp 3	22	66
Z646 16-6	102L03540	5902,00	Rp 3	26	66
Z646 17-6	102L03550	6810,00	Rp 3	26	68
Z646 18-6	102L03560	7395,00	Rp 3	30	75
Z646 19-6	102L03570	8448,00	Rp 3	30	77
Z646 20-6	102L03580	8681,00	Rp 3	30	83
Z646 21-6	102L03590	8843,00	Rp 3	37	82
Z646 22-6	102L03600	9002,00	Rp 3	37	90
Z646 23-6	102L03610	9297,00	Rp 3	37	92
Z646 24-6	102L03620	9602,00	Rp 3	37	96
Z646 25-6	102L03630	10028,00	Rp 3	37	97
Z660					
Z660 02-6	102L03970	2532,00	Rp 3	4	14
Z660 03-6	102L03980	2611,00	Rp 3	5,5	16
Z660 04-6	102L03990	2952,00	Rp 3	7,5	19
Z660 05-6	102L04000	3573,00	Rp 3	9,3	22
Z660 06-6	102L04010	4046,00	Rp 3	11	24
Z660 07-6	102L04020	4394,00	Rp 3	13	25
Z660 08-6	102L04030	4541,00	Rp 3	15	29
Z660 09-6	102L04040	4721,00	Rp 3	18,5	38
Z660 10-6	102L04050	4937,00	Rp 3	18,5	39
Z660 11-6	102L04060	5094,00	Rp 3	22	43
Z660 12-6	102L04070	5376,00	Rp 3	22	46
Z660 13-6	102L04080	5979,00	Rp 3	22	48
Z660 14-6	102L04090	6431,00	Rp 3	26	51
Z660 15-6	102L04100	6880,00	Rp 3	26	63
Z660 16-6	102L04110	7521,00	Rp 3	30	66
Z660 17-6	102L04120	7777,00	Rp 3	30	68
Z660 18-6	102L04130	8282,00	Rp 3	37	75
Z660 19-6	102L04140	8576,00	Rp 3	37	77
Z660 20-6	102L04150	8914,00	Rp 3	37	80
Z660 21-6	102L04160	9220,00	Rp 3	37	82

Pompes prévues pour accouplement à un moteur 6" selon norme NEMA

L4C - Moteurs 4" encapsulés à bain d'eau

Modèle	Référence	Prix € H.T.	Puissance kW	In * A	Condensateur µF	Amorce de câble plat **		Poids kg
						Section mm ²	Longueur (m)	
Monophasé : 1 x 240 V								
L4C03M235	107020210	523,00	0,37	3,4	16	4 x 1,5	1,7	7
L4C05M235	107020220	556,00	0,55	4,8	20	4 x 1,5	1,7	7,6
L4C07M235	107020230	571,00	0,75	6,5	30	4 x 1,5	1,7	8,2
L4C11M235	107020240	678,00	1,1	8,3	40	4 x 1,5	1,7	10,7
L4C15M235	107020250	770,00	1,5	10,7	50	4 x 1,5	1,7	12,5
L4C22M235	107020260	892,00	2,2	15,3	70	4 x 1,5	1,7	14
Triphasé : 3 x 400 V - Démarrage Direct DOL								
L4C03T405	107020400	525,00	0,37	1,6		4 x 1,5	1,7	6,8
L4C05T405	107020410	629,00	0,55	1,9		4 x 1,5	1,7	7
L4C07T405	107020420	650,00	0,75	2,4		4 x 1,5	1,7	7,6
L4C11T405	107020430	703,00	1,1	3,4		4 x 1,5	1,7	8,2
L4C15T405	107020440	831,00	1,5	4,4		4 x 1,5	1,7	11,8
L4C22T405	107020450	1071,00	2,2	5,9		4 x 1,5	1,7	12,6
L4C30T405	107020460	1353,00	3	8,3		4 x 1,5	2,7	20,4
L4C40T405	107020470	1510,00	4	10		4 x 1,5	2,7	23,5
L4C55T405	107020480	1726,00	5	14		4 x 1,5	2,7	26,8
L4C75T405	107020490	2079,00	7,5	17,4		4 x 2	3,5	29

*Les intensités nominales (In) sont données pour les tensions Mono 240 V et Tri 400 V Dimensions d'interface d'accouplement selon NEMA

**Des câbles plats de différentes longueurs et avec connecteur sont disponibles dans les accessoires des pompes de forage

Série L6C - Moteurs 6" encapsulés à bain d'eau

Modèle	Référence	Prix € H.T.	Puissance kW	In * A	Condensateur µF	Amorce de câble plat **		Poids kg
						Section mm ²	Longueur (m)	
Triphasé : 3 x 400 V - Démarrage Direct DOL								
L6C40T405	107030010	2158,00	4	10,6		4 x 4	4	40
L6C55T405	107030020	2230,00	5,5	14		4 x 4	4	43
L6C75T405	107030030	2344,00	7,5	18		4 x 4	4	45
L6C93T405	107030040	2509,00	9,3	22		4 x 4	4	50
L6C110T405	107030050	2653,00	11	25,5		4 x 4	4	52
L6C150T405	107030060	2875,00	15	33,4		4 x 4	4	60
L6C185T405	107030070	3355,00	18,5	41		4 x 6	4	67
L6C220T405	107030080	3692,00	22	47		4 x 6	4	73
L6C300T405	107030090	4301,00	30	61,5		4 x 8	4	89
L6C370T405	107030100	5513,00	37	79,3		4 x 8	4	101

*Les intensités nominales (In) sont données pour les tensions Mono 240 V et Tri 400 V

**Des câbles plats de différentes longueurs et avec connecteur sont disponibles dans les accessoires des pompes de forage

L6W - Moteurs 6" rebobinables à bain d'eau

Moteur à isolement standard

Modèle	Référence	Prix € H.T.	Puissance kW	In * A	Amorce de câble plat **		Poids kg	
					Section mm ²	Longueur (m)		
Triphasé : 3 x 400 V - Démarrage Direct DOL								
L6W40T405	507150010	2158,00	4	9,26	4 x 4	4	47	
L6W55T405	507150020	2230,00	5,5	12,4	4 x 4	4	51	
L6W75T405	507150030	2344,00	7,5	16,4	4 x 4	4	54	
L6W93T405	507150040	2509,00	9,3	20	4 x 4	4	64	
L6W110T405	507150050	2653,00	11	23,5	4 x 4	4	64	
L6W130T405	507150060	2681,00	13	27,1	4 x 4	4	68	
L6W150T405	507150070	2875,00	15	31,5	4 x 4	4	76	
L6W185T405	507150080	3355,00	18,5	37,6	4 x 6	4	81	
L6W220T405	507150090	3692,00	22	46,5	4 x 6	4	88	
L6W260T405	507150100	4201,00	26	55,4	4 x 6	4	102	
L6W300T405	507150110	4301,00	30	62,3	4 x 10	4	106	
L6W370T405	507150120	5513,00	37	79,1	4 x 10	4	129	

*Les intensités nominales (In) sont données pour les tensions Mono 240 V et Tri 400 V

**Des câbles plats de différentes longueurs et avec connecteur sont disponibles dans les accessoires des pompes de forage

Moteur à isolement renforcé PE2/PA pour application en variation de fréquence

Modèle	Référence	Prix € H.T.	Puissance kW	In * A	Amorce de câble plat **		Poids kg	
					Section mm ²	Longueur (m)		
Triphasé : 3 x 400 V - Démarrage Direct DOL								
L6W40T405 /HT	507160020	2900,00	4	9,26	4 x 4	4	52	
L6W55T405 /HT	507160030	2865,00	5,5	12,4	4 x 4	4	56	
L6W75T405 /HT	507160040	3023,00	7,5	16,4	4 x 4	4	60	
L6W93T405 /HT	507160050	3295,00	9,3	20	4 x 4	4	64	
L6W110T405 /HT	507160060	3498,00	11	23,5	4 x 4	4	65	
L6W130T405 /HT	507160070	3617,00	13	27,1	4 x 4	4	72	
L6W150T405 /HT	507160080	3930,00	15	31,5	4 x 4	4	79	
L6W185T405 /HT	507160090	4485,00	18,5	37,6	4 x 6	4	86	
L6W220T405 /HT	507160100	4938,00	22	46,5	4 x 6	4	96	
L6W260T405 /HT	507160110	6122,00	26	55,4	4 x 6	4	104	
L6W300T405 /HT	507160120	6242,00	30	62,3	4 x 10	4	108	

Dimensions d'interface d'accouplement selon NEMA

*Les intensités nominales (In) sont données pour les tensions Mono 240 V et Tri 400 V

**Des câbles plats de différentes longueurs et avec connecteur sont disponibles dans les accessoires des pompes de forage

Chemises de refroidissement pour pompes de forage 6" avec moteur 4"

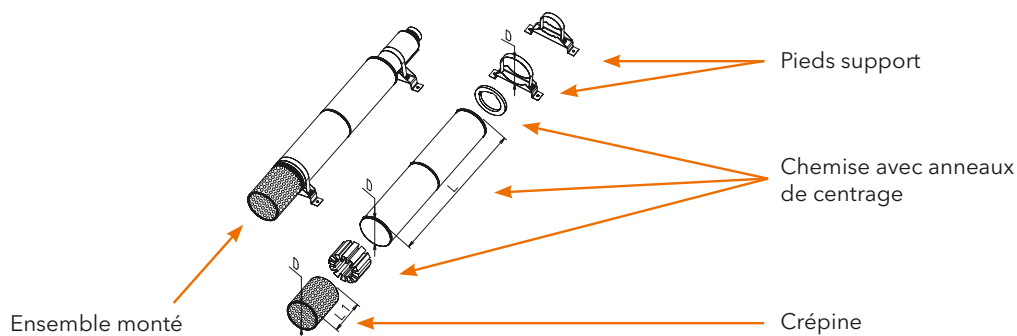
Modèle	Puissance Moteur kW	Chemise de refroidissement			Crépine			Jeu de pieds support		
		Référence	Prix € H.T.	D x L (mm)	Référence	Prix € H.T.	D x L1 (mm)	Référence	Prix € H.T.	D (mm) / Nbre de pieds
4 Z612 4 Z616 4 Z622 4 Z631 4 Z646	0,55	5853450	648,00	160 x 800	5853670	266,00	160 x 158	5853740	391,00	160 / 2
	0,75									
	1,1									
	1,5									
	2,2									
	3									
4										
4 Z660	5,5	5853460	716,00	160 x 1000	5853680	310,00	180 x 192	5853750	426,00	180 / 2
	7,5									
	4									

Chemises de refroidissement pour pompes de forage 6" avec moteur 6"

Modèle	Puissance Moteur kW	Chemise de refroidissement			Crépine			Jeu de pieds support		
		Référence	Prix € H.T.	D x L (mm)	Référence	Prix € H.T.	D x L1 (mm)	Référence	Prix € H.T.	D (mm) / Nbre de pieds
Z612 Z616 Z622 Z631 Z646	3	5853530	866,00	180 x 1000	5853680	310,00	180 x 192	5853750	426,00	180 / 2
	4									
	5,5									
	7,5									
	9,3									
	11									
	13									
	15									
	18,5									
	22									
Z660	26	5853560	1198,00	180 x 1500	5853690	426,00	200 x 192	5853770	448,00	200 x 2
	30									
	37									
	4									
	5,5									
	7,5									
	9,3									
	11									
13										
15										
18,5										
22										
Z660	26	5853630	1292,00	200 x 1500	5853780	737,00	200 x 3	5853780	737,00	200 x 3
	30									
	37									

Chemise de refroidissement en inox 304 (1.4301) avec anneaux de tension en inox 321 (1.4541).
 Anneau de centrage en inox 304 (1.4301).
 Etanchéité par joint NBR avec fentes pour passage des câbles.
 Supports (jeu de 2 pièces) en inox 304 (1.4301) avec vis en inox 321 (1.4541).

Attention : Chemises de refroidissement livrées non montées.



ACCESSOIRES pour pompes de forage

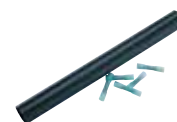
Câble d'alimentation, kit de jonction et main d'œuvre

Modèle ACS	Référence	Prix € H.T. au mètre
Plat 4 fils dont terre - Certifié ACS pour eau potable		
Câble plat ACS 4G4 mm² - sans connecteur	572850960	32,50
Câble plat ACS 4G6 mm² - sans connecteur	572850962	42,20
Câble plat ACS 4G10 mm² - sans connecteur	572850964	73,50
Rond 4 fils dont terre - Certifié ACS pour eau potable		
Câble 4G1.5 certifié ACS	5918860	5,96
Câble 4G2.5 certifié ACS	5918870	9,70
Câble 4G4 certifié ACS	5918880	10,70
Câble 4G6 certifié ACS	5918890	19,40
Câble 4G10 certifié ACS	5922300	27,20
Câble 4G16 certifié ACS	5922280	40,80
Câble 4G25 certifié ACS	5922240	56,70
Kit jonction thermorétractable - Certifié ACS pour eau potable		
X-JSPA 1,5 - 2,5 mm² ACS	5922130	80,30
X-JSPA 4 mm² ACS	5922140	90,70
X-JSPA 6 mm² ACS	5922150	131,00
X-JSPA 10 mm² ACS	5922160	134,00
X-JSPA 16 mm² ACS	5922170	241,00
X-JSPA 6/35 mm² ACS	772600128	324,00
Main d'œuvre		
Main d'œuvre jonctionnement gaine thermo pompe 4"	4701000200	206,00
Main d'œuvre jonctionnement gaine thermo pompe 6"-8"	4701000220	277,00



Câble

Modèle	Référence	Prix € H.T. au mètre
Rond 4 fils dont terre		
HO7RN-F 4G1.5 mm²	002851145	5,96
HO7RN-F 4G2.5 mm²	002851146	9,41
HO7RN-F 4G4 mm²	002851147	10,70
HO7RN-F 4G6 mm²	002851148	16,20
HO7RN-F 4G10 mm²	002851149	23,00
HO7RN-F 4G16 mm²	002851150	46,50
Kit jonction thermorétractable		
Jonction thermo GT-1 pour câble 4G1.5 à 4G2.5 mm²	002527070	39,70
Jonction thermo GT-2 pour câble 4G4 à 4G6mm²	002527071	68,20
Jonction thermo GT-3 pour câble 4G10 mm²	002527072	79,20
Jonction thermo GT-4 pour câble 4G16 mm²	002527073	117,00
Kit jonction jonction résine coulée		
Jonction résine GR-1 pour câble 4G1.5 à 4G2.5 mm²	002527060	103,00
Jonction résine GR-2 pour câble 4G4 à 4G10 mm²	002527062	135,00
Jonction résine GR-4 pour câble 4G16 à 4G25 mm²	002527061	392,00
Main d'œuvre		
Main d'œuvre jonctionnement résine pompe 4"	4701000210	277,00
Main d'œuvre jonctionnement résine pompe 6"-8"	4701000230	346,00
Main d'œuvre jonctionnement gaine thermo pompe 4"	4701000200	206,00
Main d'œuvre jonctionnement gaine thermo pompe 6"-8"	4701000220	277,00



Jonction thermo



Jonction résine

Câble avec connecteur pour moteurs 4OS et L4C

Modèle	Référence	Prix € H.T.
Pour moteur 4OS - Plat 4 fils		
Longueur 10 m - 4 x 1.5 mm² - avec connecteur moteur étanche	256993100	125,00
Longueur 20 m - 4 x 1.5 mm² - avec connecteur moteur étanche	256993110	218,00
Longueur 30 m - 4 x 1.5 mm² - avec connecteur moteur étanche	256993120	309,00
Longueur 40 m - 4 x 1.5 mm² - avec connecteur moteur étanche	256993130	410,00
Longueur 50 m - 4 x 1.5 mm² - avec connecteur moteur étanche	256993140	502,00
Pour moteur L4C - Plat 4 fils		
Longueur 20 m - 4 x 1.5 mm² - avec connecteur moteur étanche	256992870	241,00
Longueur 30 m - 4 x 1.5 mm² - avec connecteur moteur étanche	256992880	358,00
Longueur 40 m - 4 x 1.5 mm² - avec connecteur moteur étanche	256992890	460,00
Longueur 20 m - 4 x 2.5 mm² - avec connecteur moteur étanche	256992900	349,00
Longueur 30 m - 4 x 2.5 mm² - avec connecteur moteur étanche	256992910	493,00
Longueur 40 m - 4 x 2.5 mm² - avec connecteur moteur étanche	256992920	662,00

Ces câbles avec connecteur sont livrés non connectés au moteur. Connexion à effectuer par vos soins.

Câble unifilaire pour électrode de protection manque d'eau

Modèle	Référence	Prix € H.T.
Electrode pour la protection contre le manque d'eau (sans câble)	5921350	25,60
Câble ACS 1 x 1.5 mm ² - Pour électrode - Vendu au mètre	5869090	2,18
Câble VK standard 1 x 1.5 mm ² - Pour électrode (Prix de la couronne de 100 m non divisible)	5863000	63,50

Suspension

Modèle	Référence	Prix € H.T.
Filin inox 316 Diamètre 4 mm - Vendu au mètre - Prix du m	5896980	5,45
Serre câble inox 316 Diamètre 4 mm - Prévoir 2 par pompe	5873250	7,64
Filin inox 316 Diamètre 6 mm - Vendu au m - Prix du m	5864260	17,00
Serre câble inox 316 Diamètre 6 mm - Prévoir 2 par pompe	5873260	19,80
Corde polypropylène Diamètre 4 mm Vendue par couronne de 100 m non divisible - Prix d'une couronne	5844431	57,80



Réservoir et kit pressostat

Modèle	Type	Référence	Prix € H.T.
Réservoirs ULTRAPRO Pression de service : 10 b max. Installation Verticale Sortie G 1" (60L, 100L) ou G 1" 1/2 (200L, 300L)	60L / 10B - V	5859650	297,00
	100L / 10B - V	5859670	419,00
	200L / 10B - V	5859680	732,00
	300L / 10B - V	5859690	937,00
Réservoirs ULTRAPRO Pression de service : 16 b max. Installation Verticale, sortie G 1" (100L) ou G 1" 1/2 (200L, 300L)	100L / 16B - V	5902240	1254,00
	200L / 16B - V	5902250	1846,00
	300L / 16B - V	5902260	2090,00
Kit pressostat (Pressostat, manomètre, raccord 5 voies et rallonge)		5876081	146,00
Kit pressostat (Pressostat, manomètre, raccord 5 voies, rallonge et flexible)		5876090	206,00



Bride pour Z6"

Modèle	Référence	Prix € H.T.
BRIDE Z6-R2"1/2/DN65 PN40 - POUR POMPE Z6 - EN1092-2 - INOX A304	109392250	411,00
BRIDE Z6-R3"/DN80 PN40 - POUR POMPE Z6 - EN1092-2 - INOX A304	109392260	751,00
BRIDE Z6-R4"/DN100 PN40 - POUR POMPE Z6 - EN1092-2 - INOX A304	109392270	929,00

Coffrets de commande et de contrôle

Pour Modèle	Coffret 1 pompe								Alim.	Cond. (µF)	Puis. (kW)	I (A)
	COMMANDE MANUELLE		AUTOMATISME / ELECTRODES			AUTOMATISME / SANS ELECTRODE						
	QSM		QPCS		Ductor III Forage *		LFSE II					
Référence	Prix € H.T	Référence	Prix € H.T	Référence	Prix € H.T	Référence	Prix € H.T					
SCUBA										Mono	0,55	4,37
											0,75	5,28
											0,9	6,17
					5921190	675,00	5921160	671,00			1,1	7,85
					5921200	675,00	5921160	671,00			0,55	2,81
					5921200	675,00	5921160	671,00			0,75	4,16
e-GS4	108124810	137,00	108332950	324,00	5921240	693,00	5921110	577,00	Mono	16	0,37	3,4
	108124820	160,00	108333050	324,00	5921250	693,00	5921120	577,00		20	0,55	4,8
	108124830	177,00	108333150	324,00	5921260	724,00	5921130	577,00		30	0,75	6,5
	108124840	190,00	108333250	324,00	5921270	725,00	5921140	577,00		40	1,1	8,3
			108333350	324,00	5921280	734,00	5921150	577,00		50	1,5	10,7
			108333450	324,00	5921290	764,00				70	2,2	15,3
					5921170	675,00	5921160	671,00	Tri		0,37	1,6
					5921180	675,00	5921160	671,00		0,55	1,9	
					5921190	675,00	5921160	671,00		0,75	2,4	
					5921190	675,00	5921160	671,00		1,1	3,4	
					5921200	675,00	5921160	671,00		1,5	4,4	
					5921200	675,00	5921160	671,00		2,2	5,9	
					5921210	703,00	5921160	671,00		3	8,3	
					5921220	713,00	5921160	671,00		4	10	
Z6	108124810	137,00	108332950	324,00	5921240	693,00	5921110	577,00	Mono	16	0,37	3,4
	108124820	160,00	108333050	324,00	5921250	693,00	5921120	577,00		20	0,55	4,8
	108124830	177,00	108333150	324,00	5921260	724,00	5921130	577,00		30	0,75	6,5
	108124840	190,00	108333250	324,00	5921270	725,00	5921140	577,00		40	1,1	8,3
			108333350	324,00	5921280	734,00	5921150	577,00		50	1,5	10,7
			108333450	324,00	5921290	764,00				70	2,2	15,3
					5921170	675,00	5921160	671,00	Tri		0,37	1,6
					5921180	675,00	5921160	671,00		0,55	1,9	
					5921190	675,00	5921160	671,00		0,75	2,4	
					5921190	675,00	5921160	671,00		1,1	3,4	
					5921200	675,00	5921160	671,00		1,5	4,4	
					5921200	675,00	5921160	671,00		2,2	5,9	
					5921210	703,00	5921160	671,00		3	8,3	
					5921220	713,00	5921160	671,00		4	10	
					5921220	713,00	5921160	671,00		5	14	
					5922340	1410,00				7,5	18	
					5922350	1410,00				9,3	22	
					5922360	1566,00				11	25,5	
				5922370	3646,00			15	33,4			
				5922380	3939,00			18,5	41			
				5922380	3939,00			22	47			
				5922390	5210,00			30	61,5			
				5922400	6623,00			37	79,3			

* 3 Electrodes pour protection manque d'eau incluses



Accessoires coffrets de commande

Modèle	Référence	Prix € H.T.	Description
Mesure et détection*			
Détecteur de niveau	8430650	82,00	Régulateur NF5 câble 10m PVC
Contrepoids	8309760	5,20	Contrepoids pour NF5
Alarme			
Coffret d'alarme	4005015370	205,00	Coffret d'alarme ATU001 (si CPEM-XL prévoir une enveloppe extérieure)
Régulateur d'alarme	5298520	68,90	Régulateur d'alarme
Enveloppe de protection			
Armoire d'extérieure pour installation au sol	8490461	768,00	Armoire extérieure PVC Pour installation au sol en extérieur (H: 750 L:506 P:300)
Enveloppe extérieure pour installation murale	5308470	1050,00	Pour installation murale en extérieur (H: 750 L:536 P:300)
Socle d'armoire PVC	8490470	281,00	Socle d'armoire PVC Socle enterrable (H: 500 L:506 P:300)

Z8, Z10 et Z12

Pompes de forage de 8", 10" et 12"



Xylem étend pour vous son stock de pompes de forage 8". Nous consulter

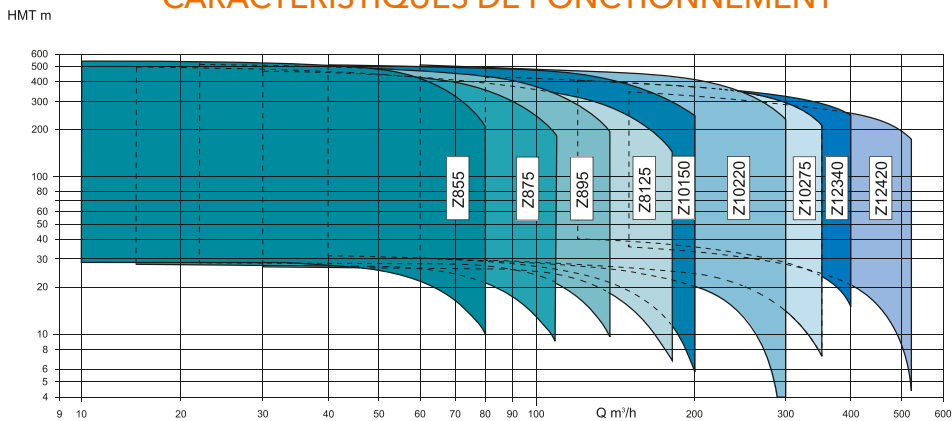
APPLICATIONS

- Alimentation en eau potable
- Alimentation en eau à partir de forages profonds
- Surpression et distribution dans des installations collectives et industrielles
- Alimentation de réservoirs et de citernes
- Installations anti-incendie et systèmes de lavage
- Contrôle de nappe phréatique
- Irrigation

CARACTÉRISTIQUES

- Débit : jusqu'à 520 m³/h
- HMT jusqu'à 550 m
- Puissance : de 5,5 kW à 350 kW
- Profondeur d'immersion : jusqu'à 350 m
- Teneur en sable jusqu'à 100 g/m³
- Matériaux : Hydraulique en acier inoxydable moulé
Possibilité d'hydraulique en inox Duplex pour les fluides corrosifs
Anneau d'usure dynamique en forme de "Z" pour un rendement élevé et constant

CARACTÉRISTIQUES DE FONCTIONNEMENT



037190_A.CH / 03830_A.CH

PRIX SUR CONSULTATION

RELEVAGE ASSAINISSEMENT



Pompes de relevage

Steelinox	224
Delinox	227
Delinox Grinder	230
1300	232
3045	238
3069	241
Ready	244

Stations de relevage

PRCE	246
SEP	248
Micro 3	249
Micro 6	250
Micro 6+6	252
Micro 5 & 7 TER 1000	254
Micro 5 & 7 TER 1500	256
Micro 10	258
Standop	262

COMMENT CHOISIR UNE STATION DE RELEVAGE

Déterminer le type d'eaux usées

Effluents septiques (eaux usées prétraitées ou traitées) :

eaux usées après fosse toutes eaux ou après la filière de traitement dans le cas d'un assainissement non collectif.

Eaux pluviales :

eaux claires contenant peu de particules en suspension, comme les eaux de pluie par exemple ou les eaux d'infiltration ou de descente de garage.

Eaux ménagères (eaux grises) :

eau sans matière grasse, en provenance de machines à laver le linge, d'éviers, de lavabos ou de douches par exemple.

Eaux usées :

eau d'égouts comprenant les eaux ménagères et les effluents en provenance des cuisines, des buanderies et des salles de bain.

Eaux usées chargées ou eaux vannes (eaux noires) :

eau d'égouts comprenant les eaux ménagères et les effluents en provenance des cuisines, des buanderies, des salles de bain et des WC.

Eaux de drainage et de chantiers :

eaux claires légèrement chargées de particules telles que les eaux pluviales légèrement chargées, des eaux de ruissellement ou des eaux de drainage chargées en sable ou en sédiments.

Déterminer le débit en fonction de l'application

Eaux ménagères	
Nombre d'habitants	m³/h
Jusqu'à 3 personnes	3,5
Jusqu'à 5 personnes	5
Jusqu'à 10 personnes	6

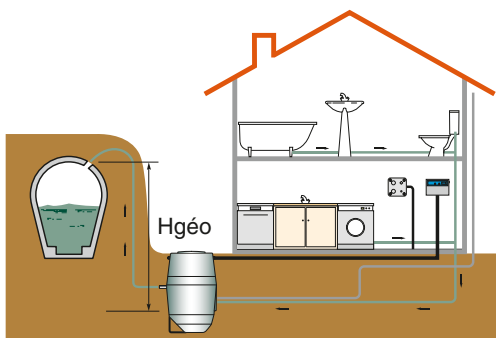
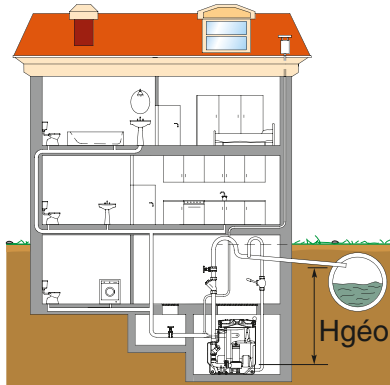
Eaux usées chargées	
Nombre d'habitants	m³/h
Jusqu'à 3 personnes	4,5
Jusqu'à 5 personnes	6
Jusqu'à 10 personnes	7

Déterminer la pression HMT

$$\text{Hauteur Manométrique Totale HMT (mCE)} = H_{\text{géo}} (\text{m}) + \Delta P + P_{\text{résiduelle}} - P_{\text{dispo}}$$

Hauteur géométrique

$$H_{\text{géo}} (\text{m}) = h_a + h_r$$



- h_a : hauteur entre le niveau d'eau le plus bas et l'aspiration de la pompe (important : pour une pompe en charge, la hauteur géométrique h_a est négative).
- h_r : hauteur entre le refoulement de la pompe et le point d'utilisation situé le plus haut.

Pression résiduelle $P_{\text{résiduelle}} (\text{mCE})$

Pression minimum nécessaire du côté de refoulement pour l'alimentation. Par exemple : pour une pompe de relevage, la pression résiduelle est nulle en générale.

Pression disponible $P_{\text{dispo}} (\text{mCE})$

Pression déjà disponible au niveau du liquide du côté de l'aspiration qui est donnée généralement nulle pour une pompe de relevage.

Pertes de charge

$$\Delta P (\text{mCE}) = \Delta P_{\text{tuy}} + \Delta P_{\text{acc}}$$

Chute de pression provoquée par les frottements de la tuyauterie et dans les accessoires du côté de l'aspiration et du refoulement

Pertes de charge dans une tuyauterie PVC $\Delta P (\text{mCE})$

Débit m ³ /h	Diamètre de tuyauterie		
	32/27,2 1"1/4	40/34 1"1/2	50/42,6 2"
1,5	1,03	0,33	
3	3,92	1,23	0,43
4,8	9,73	3,01	1,02
6	14,98	4,62	1,55
7,5	23,10	7,00	2,38
9	32,90	9,94	3,32
10,5	44,10	13,30	4,41
12	57,40	17,15	5,67
15	88,20	26,25	8,61
18		37,10	12,11

Exprimées en m de colonne d'eau pour 1200 mètres de tuyauterie PVC neuve.

Pour des tuyauteries en fonte, multiplier par 1,143 les valeurs indiquées.

Les valeurs indiquées en vert correspondent à une vitesse d'écoulement comprise entre 1 m/s et 2,5 m/s se rapportant à la vitesse minimale d'auto curage pour une canalisation horizontale d'eau usée et à la vitesse maximale conseillée.

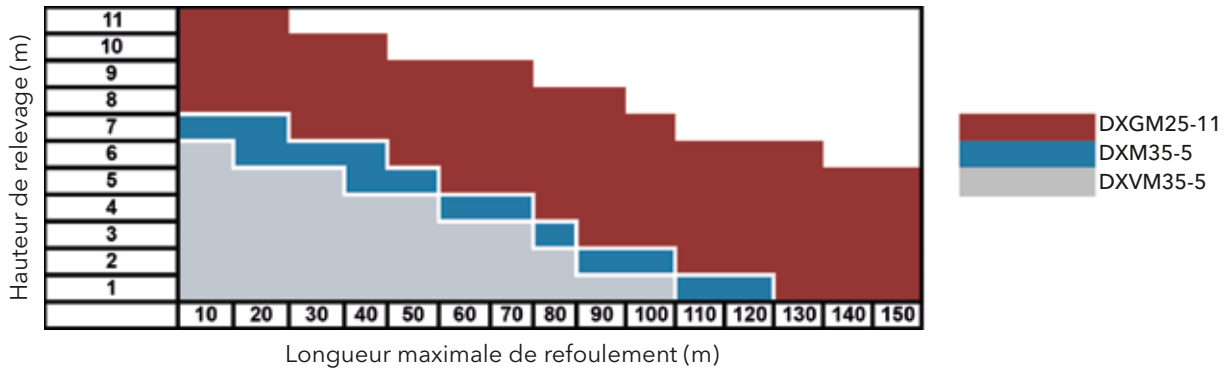
Pertes de charge dans les accessoires

Diamètre	Longueur équivalente de tuyauterie (m)		
	32	40	50
Clapet de pied crépine	5	7	9
Coude à 90° taraudé	2	2,5	3
Coude à 90° à bride	0,7	0,8	1
Robinet à soupape	11	14	17
Vanne à passage direct	0,3	0,4	0,5
Clapet de retenue	4	5	6

Pour prendre en compte les pertes de charge créées par les accessoires, ajouter la longueur équivalente de tuyauterie (indiquée ci-dessus en mètres) à la longueur totale de tuyauterie et calculer la perte de charge globale.

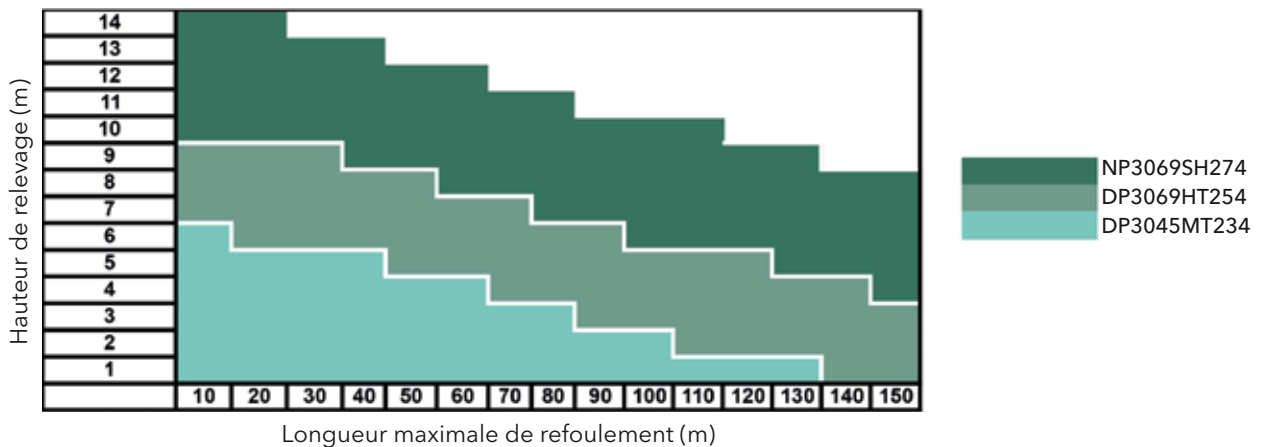
Déterminer le type de pompes

Eaux ménagères



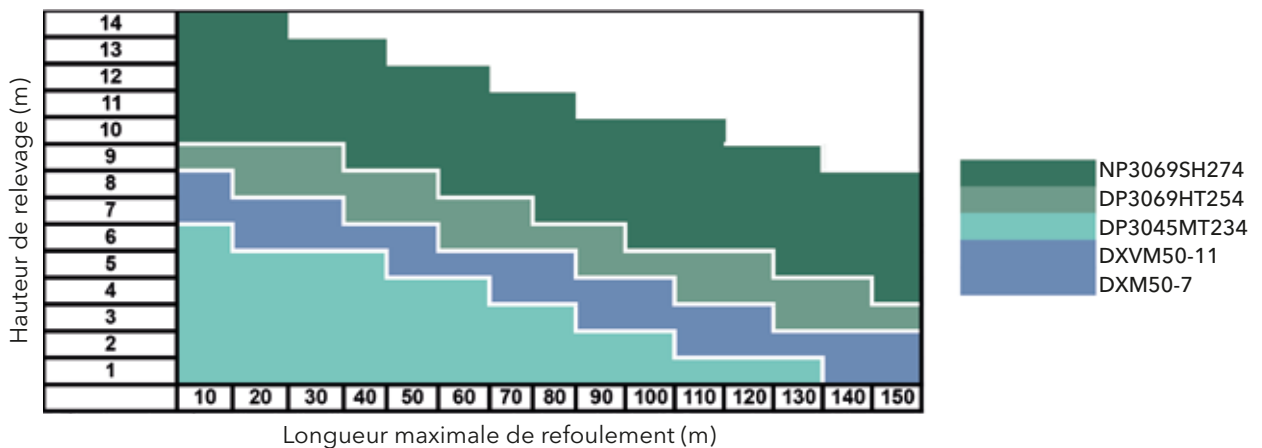
Sélection donnée à titre indicatif pour débit d'environ 4 m³/h.

Eaux usées chargées (exemple 1)


















Sélection donnée à titre indicatif pour un débit d'environ 6 m³/h

Eaux usées chargées (exemple 2)

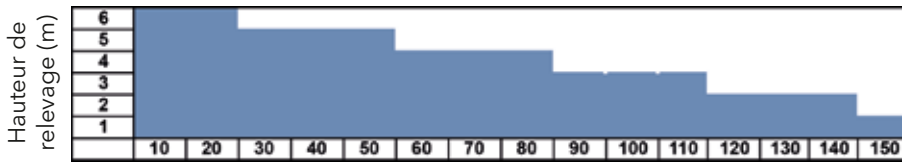


Sélection donnée à titre indicatif pour un débit d'environ 7,5 m³/h

Déterminer la station en fonction de l'utilisation

Assainissement	Effluents	Utilisation	Type de station	
			à poser	à enterrer
ANC (assainissement non collectif)	Effluents septiques ou traités			PRCE 1100 PRCE 1400 PRCE 2000 
Assainissement collectif	eaux ménagères		Micro 3 	
	eaux usées (non chargées)		Micro 6 	Micro 5 ou 7 TER et Micro 6 
	eaux vannes	 	Micro 6  Micro 6+6 	Micro 5 ou 7 TER et Micro 6 ou Micro 6+6  Micro 10 
Assainissement collectif pour lieux publics	eaux vannes			STANDOP 

Sélection PRCE avec évacuation 1"1/4 en PVC (voir p. 246)



SXVM 3



Longueur maximale de refoulement (m)

Sélection donnée à titre indicatif pour un débit d'environ 1,5 m³/h.

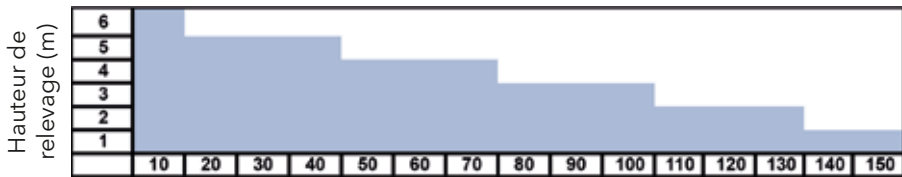
En croisant la longueur de refoulement avec la hauteur de relevage, déterminez si le poste PRCE correspond à votre installation. Votre application est en dehors des critères ci-dessus, n'hésitez pas à nous contacter pour la sélection du produit approprié.

PRCE 1100
 Profondeur fil d'eau d'arrivée 0.7 m maximum / TN
PRCE 1400
 Profondeur fil d'eau d'arrivée 1.0 m maximum / TN
PRCE 2000
 Profondeur fil d'eau d'arrivée 1.6 m maximum / TN
 Profondeur sans réhausse



TN (Terrain Naturel)

Sélection Micro 3 avec évacuation 1" 1/4 en PVC (voir p. 249)



SXM 2GT

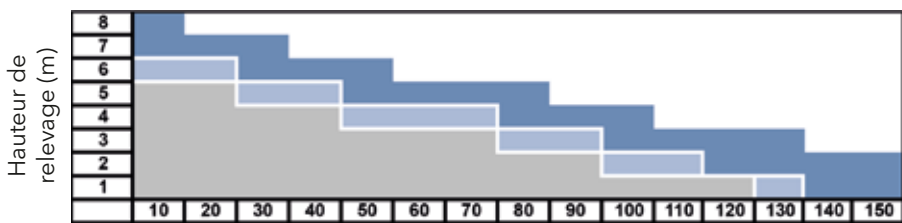


Longueur maximale de refoulement (m)

Sélection donnée à titre indicatif pour un débit d'environ 1,5 m³/h.

En croisant la longueur de refoulement avec la hauteur de relevage, sélectionnez la Micro 3 correspondant à votre installation. Votre application est en dehors des critères ci-dessus, n'hésitez pas à nous contacter pour la sélection du produit approprié.

Sélection Micro 6 & Micro 6+6 avec évacuation 2" en PVC (voir p. 250)



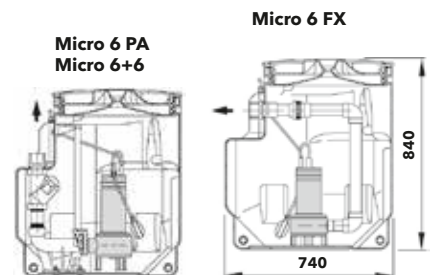
DXVM 50-11
 DXVM 50-7
 DXVM 35-5



Longueur maximale de refoulement (m)

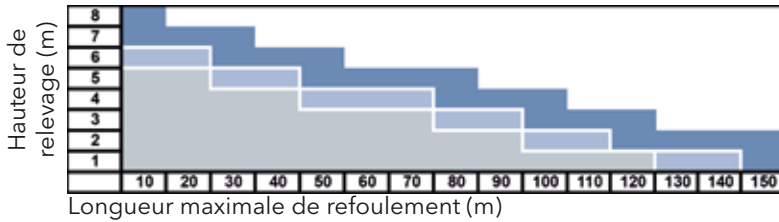
(1) Hors eaux vannes pour la version Micro 6 FX avec DXVM 35-5
 Sélection donnée à titre indicatif pour un débit d'environ 6m³/h.

En croisant la longueur de refoulement avec la hauteur de relevage, sélectionnez la Micro 6 correspondant à votre installation. Votre application est en dehors des critères ci-dessus, n'hésitez pas à nous contacter pour la sélection du produit approprié.

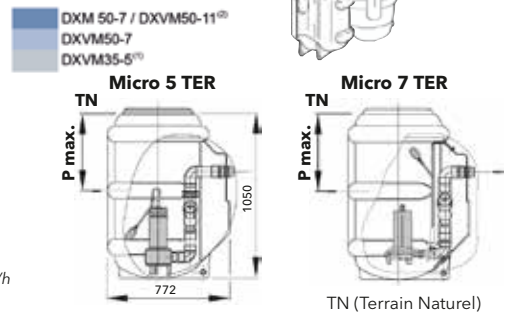


Sélection Micro 5 & 7 TER avec évacuation 2" en PVC (voir p. 254)

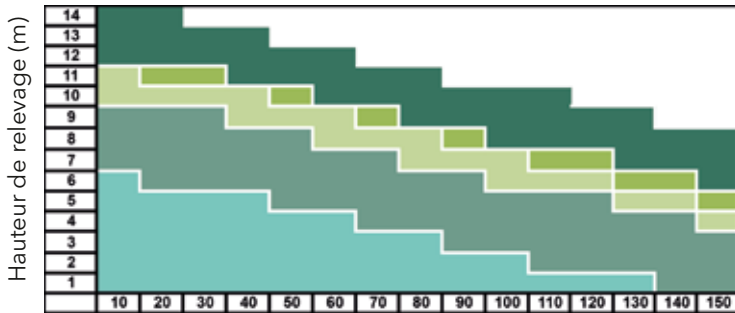
MICRO 5 & 7 TER 1000 & 1500 avec pompe Delinox (6m³/h)



1) Hors eaux vannes en versions Micro 5 ou 7 TER avec DXVM35-5
 (2) Caractéristiques compatibles avec la Micro 7 TER 1000 avec DXM50-7
 Sélection donnée à titre indicatif pour une tuyauterie de dia,int de 42,6 mm et d'un débit d'environ 6 m³/h

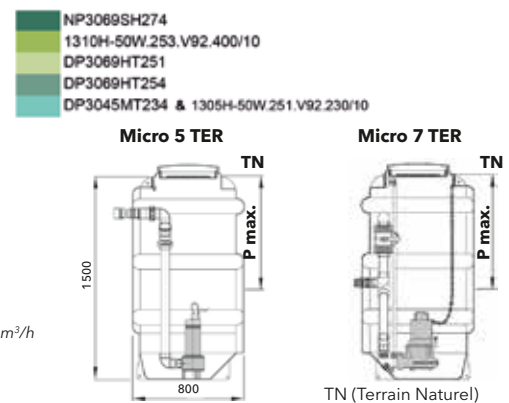


MICRO 7 TER 1000 & 1500 avec pompe 3000 & 1300 (6m³/h)



(3) Pompes disponibles uniquement pour la Micro 7 TER 1500
 Sélection donnée à titre indicatif pour une tuyauterie de dia,int de 42,6 mm et d'un débit d'environ 6 m³/h

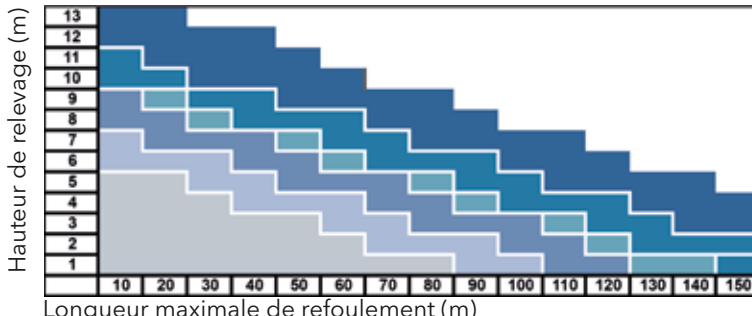
Micro 5 & 7 TER 1000
 Profondeur fil d'eau d'arrivée 0.5 m maximum / TN
 Profondeur sans réhausse



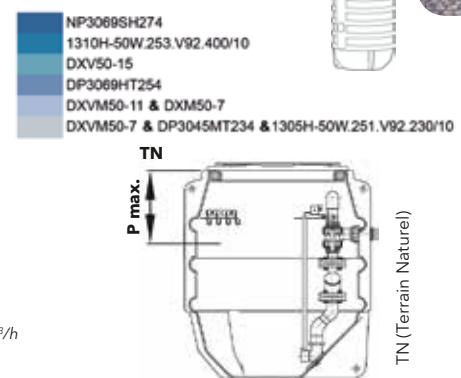
Micro 5 & 7 TER 1500
 Profondeur fil d'eau d'arrivée 1 m maximum / TN
 Profondeur sans réhausse

En croisant la longueur de refoulement avec la hauteur de relevage, sélectionnez les Micro 5 & 7 TER correspondant à votre installation.
 Votre application est en dehors des critères ci-dessus, n'hésitez pas à nous contacter pour la sélection du produit approprié.

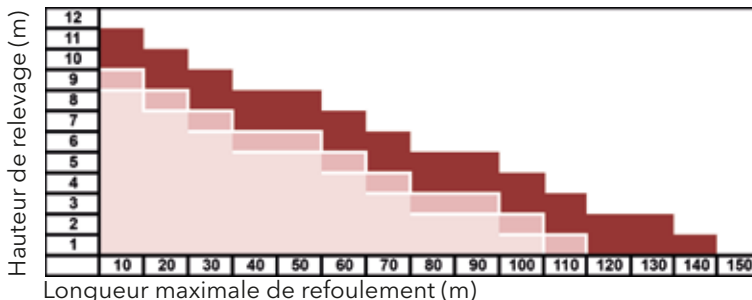
Sélection Micro 10 avec évacuation en DN 50 PVC (voir p. 258)



Sélection donnée à titre indicatif pour une tuyauterie de dia,int de 42,6 mm et d'un débit d'environ 7,5 m³/h



Sélection Micro 10 avec évacuation en DN 65 PVC



Sélection donnée à titre indicatif pour une tuyauterie de dia,int de 53,6 mm et d'un débit d'environ 15 m³/h.

Micro 10 1300
 Profondeur fil d'eau d'arrivée 0.8 m maximum / TN
Micro 10 2000
 Profondeur fil d'eau d'arrivée 1.5 m maximum / TN
Micro 10 2500
 Profondeur fil d'eau d'arrivée 1.9 m maximum / TN
 Profondeur sans réhausse

DX 3069 MT 232 & 1310M-65X.253.V85.400/10
 DX 3069 LT 414
 1310L-65-80X.453.V80.400/10

En croisant la longueur de refoulement avec la hauteur de relevage, sélectionnez la Micro 10 correspondant à votre installation. Votre application est en dehors des critères ci-dessus, n'hésitez pas à nous contacter pour la sélection du produit approprié.

Steelinox

Vide-caves submersibles

APPLICATIONS

- Vidange de puisards, de cuves pour collecter les eaux de pluie
- Evacuation des eaux de lavage domestiques (pour SX5-15)
- Vidange de puits et réservoirs pour les applications industrielles
- Irrigation de jardins et gazons
- Vidange de réservoirs ou de citernes
- Vidange d'urgence de zones ou locaux inondés

CARACTÉRISTIQUES

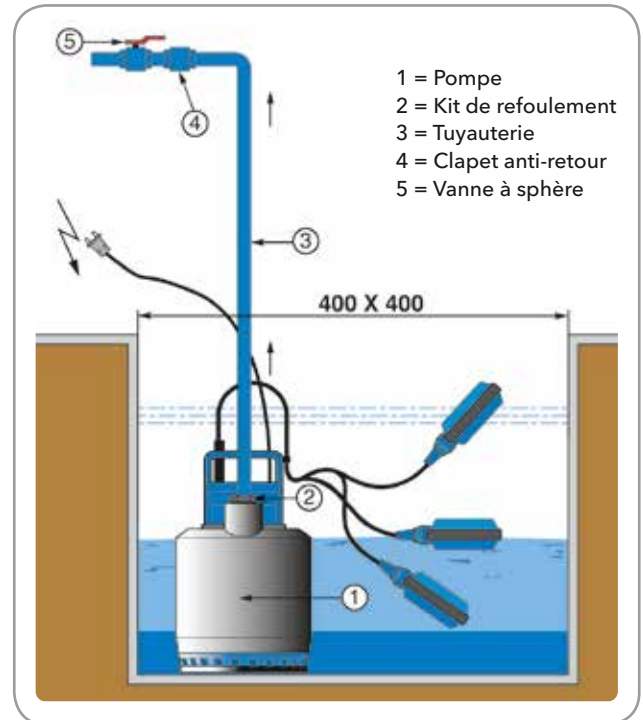
- Débit : jusqu'à 25 m³/h
- Hauteur manométrique : jusqu'à 21 m
- Puissance : de 0,25 à 1,5 kW
- Alimentation : Triphasée et Monophasée version (M) 50 et 60 Hz
- Température maximale du liquide pompé :
SX(M)2, SX(V)(M)3 : 40°C
SX(M)5, SX(M)7, SX(M)11, SX15 : 50°C
- Version Monophasée : avec régulateur de niveau sauf version SG, version GW/GT avec flotteur à encombrement réduit
- Version Triphasée : sans régulateur de niveau
- Immersion maximale : 7 m
- Longueur de câble : 10 m
- Corps de pompe et roue en NORYL® pour SX(M)2, SX(V)(M)3 et acier inox AISI 304 à partir de la SX(M)5
- Protection IP 68
- Isolation : classe B (125°C) pour SX(M)2, SX(V)(M)3 et classe F (155°C) pour SX(M)5 à SX15
- Protection thermique avec réarmement automatique incorporé pour les versions monophasées



SX(M)2

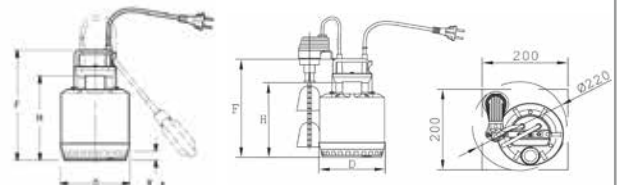
SX(M)2
Version GW

SX 5



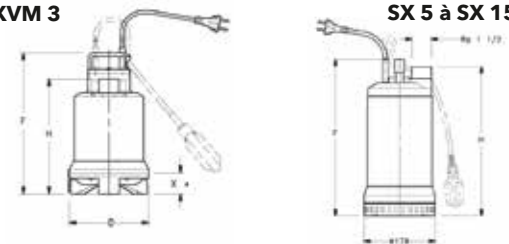
SXM 2 / SXM 3

SXM 2 GW / SXM 3 GW



SXVM 3

SX 5 à SX 15 3



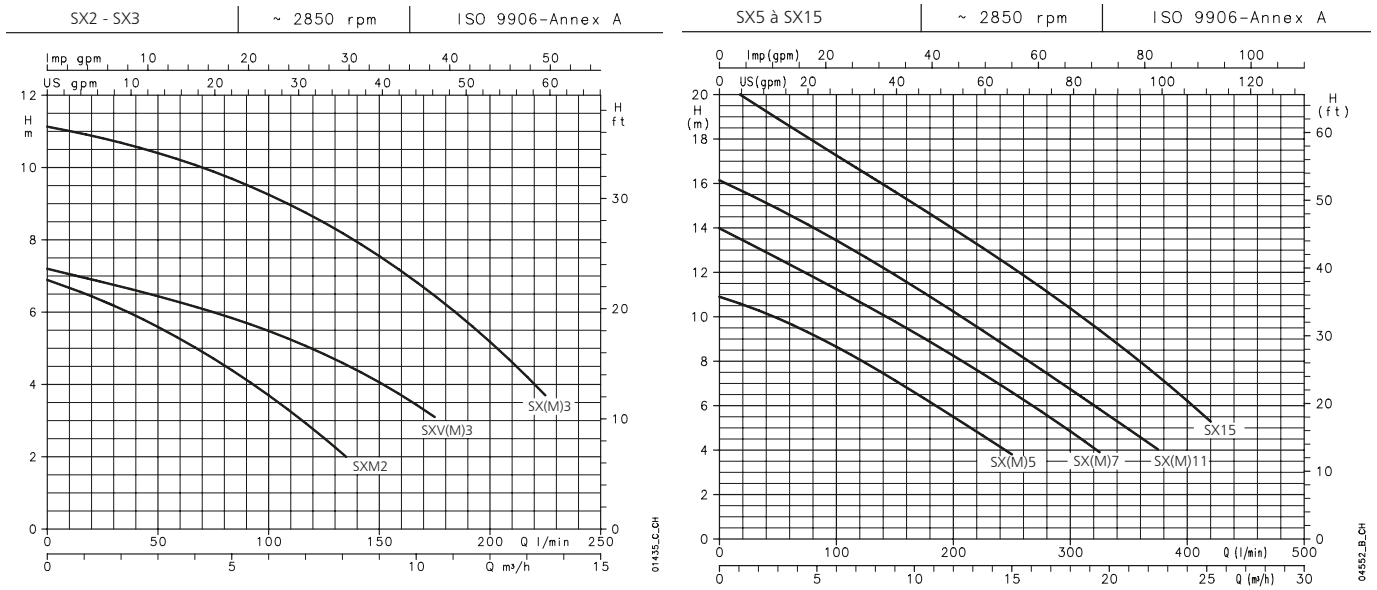
Avantages produit

- ▷ Construction inox résistante à la corrosion
- ▷ Protection anti-sable du moteur
- ▷ Installation simple et rapide
- ▷ Fonctionnement automatique grâce au régulateur de niveau
- ▷ Encombrement réduit pour la version SXM GT
- ▷ Roue Vortex sur la pompe SXV(M)3 pour transfert d'eaux légèrement chargées.

DIMENSIONS (mm)

Modèles	F	D
SXM2	245	155
SXV(M)3	310	175
SX(M)3	285	155
SXM5	348	178
SXM7	393	178
SXM11	393	178
SX5	348	178
SX7	363	178
SX11	393	178
SX15	393	178

CARACTÉRISTIQUES DE FONCTIONNEMENT



RÉFÉRENCES ET PRIX

Steelinox 2 et 3

Modèle	Référence	Prix € H.T.	Roue	DN ref	Puissance		Poids kg
					Abs.	Nom.	
Monophasé : 1 x 220-240 V							
SXM 2	107543000	317,00	Canal	1" ¼	0,25	0,33	4,4
SXM 2 SG	107543100	317,00	Canal	1" ¼	0,25	0,33	4,2
SXM 3	107543020	440,00	Canal	1" ¼	0,55	0,75	6,6
SXM 3 SG	107543120	440,00	Canal	1" ¼	0,55	0,75	6,0
SXVM 3	107543030XXWAL	451,00	Vortex	1" ¼	0,55	0,75	6,6
SXVM 3 SG	107543130	451,00	Vortex	1" ¼	0,55	0,75	6,3
SOS kit SXM2	109439170	581,00	Canal	1" ¼	0,25	0,33	4,4
Triphasé : 3 x 380-415 V							
SX 3	107543050	440,00	Canal	1" ¼	0,55	0,75	6,6
SXV 3	107543060	451,00	Vortex	1" ¼	0,55	0,75	6,6

SG = version sans régulateur

Steelinox 5 à 11

Modèle	Référence	Prix € H.T.	Roue	DN ref	Puissance		Poids kg
					kW	Hp	
Monophasé : 1 x 220-240 V							
SXM 5	107683010	724,00	Ouverte	1" ½	0,55	0,75	12,2
SXM 5 SG	107683110	724,00	Ouverte	1" ½	0,55	0,75	12,0
SXM 7	107683020	813,00	Ouverte	1" ½	0,75	1,00	14,8
SXM 7 SG	107683120	813,00	Ouverte	1" ½	0,75	1,00	14,6
SXM 11	107683030	970,00	Ouverte	1" ½	1,10	1,50	17,2
SXM 11 SG	107683130	970,00	Ouverte	1" ½	1,10	1,50	17,2
Triphasé : 3 x 380-415 V							
SX 5	107683060	692,00	Ouverte	1" ½	0,55	0,75	11,0
SX 7	107683070	794,00	Ouverte	1" ½	0,75	1,00	13,3
SX 11	107683080	969,00	Ouverte	1" ½	1,10	1,50	14,8
SX 15	107683090	1159,00	Ouverte	1" ½	1,50	2,00	16,3

SG = version sans régulateur

COFFRETS DE COMMANDE

Pour type de pompes	Coffret 1 pompe		Coffret 2 pompes				Alimentation
	DUCTOR III relevage		DUCTOR 2-PF *		CPEM XL		
	Référence	Prix € H.T	Référence	Prix € H.T	Référence	Prix € H.T	
SXM 2 SG et SX(V)M 3 SG	-	-	5306740	1011,00	-	-	Monophasée
SX(V) 3	5921330	524,00	5306820	1081,00	5914600	1291,00	Triphasée
SXM 5 SG et SXM 7 SG	-	-	5306740	1011,00	5914660	1291,00	Monophasée
SXM 11 SG	-	-	5306740	1011,00	5914670	1291,00	Triphasée
SX 5 et SX 7	5921320	524,00	5306820	1081,00	5914600	1291,00	Triphasée
SX 11 et SX 15	5921330	524,00	5306820	1081,00	5914610	1291,00	

* Coffret incluant 4 régulateurs

Il existe d'autres coffret DUCTOR-2PF incluant un kit d'alarme et plus de coffrets en version triphasée. Voir les pages coffrets en fin de catalogue. Les pompes équipées d'un régulateur de niveau ne sont pas compatibles avec nos coffrets.

ACCESSOIRES

Modèle	Référence	Prix € H.T.	Description
Mesure et détection*			
Détecteur de niveau	8430650	82,00	Régulateur NF5 câble 10m PVC
Contrepoids	8309760	5,20	Contrepoids pour NF5
Alarme			
Coffret d'alarme	4005015370	205,00	Coffret d'alarme ATU001 (si CPEM-XL prévoir une enveloppe extérieure)
Régulateur d'alarme	5298520	68,90	Régulateur d'alarme
Enveloppe de protection			
Armoire d'extérieure pour installation au sol	8490461	768,00	Armoire extérieure PVC Pour installation au sol en extérieur (H: 750 L:506 P:300)
Enveloppe extérieure pour installation murale	5308470	1050,00	Pour installation murale en extérieur (H: 750 L:536 P:300)
Socle d'armoire PVC	8490470	281,00	Socle d'armoire PVC Socle enterrable (H: 500 L:506 P:300)
Accessoires hydrauliques			
Dispositif aspiration Steelinox 2 et 3	148994100	38,60	Dispositif d'aspiration basse. Sauf version vortex
Kit de refoulement Steelinox 2 et 3	5409831	13,10	Raccord nylon fileté / cannelé avec collier pour tuyau 1"1/4
Kit de refoulement Steelinox 2 et 3	002673603	17,20	Raccord droit sortie cannelée pour tuyau 1"1/4 et collier de serrage
Clapet anti-retour Steelinox 2 et 3	5842910	40,40	Clapet anti-retour 1"1/4 F/F avec mamelon M/M
Kit de refoulement Steelinox 5 à 11	5804861	20,20	Raccord nylon fileté / cannelé avec collier pour tuyau 1"1/2
Clapet anti-retour Steelinox 5 à 11	5806251	41,30	Clapet anti-retour 1"1/2 F/F avec mamelon M/F
Clapet anti-retour Steelinox 5 à 11	109790590	151,00	Clapet anti-retour taraudé 1"1/2

*Voir page 277 pour plus de régulateurs



Kit de refoulement



Régulateur de niveau NF5



Clapet 1"1/4

Steelinox GW/GT avec flotteur à encombrement réduit

Modèle	Référence	Prix € H.T.	Roue	DN ref	Puissance		Poids kg
					kW	Hp	
Monophasé : 1 x 220-240 V							
SXM2/A GW	107544900	318,00	Canal	1" 1/4	0,25	0,33	4,0
SXM3/A GW	107544910	440,00	Canal	1" 1/4	0,55	0,75	6,6
SXVM3/A GW	107544920	451,00	Vortex	1" 1/4	0,55	0,75	6,6
SXM 5 GT	107683015	787,00	Ouverte	1" 1/2	0,55	0,75	12,0
SXM 7 GT	107683025	882,00	Ouverte	1" 1/2	0,75	1,00	14,8
SXM 11 GT	107683035	1053,00	Ouverte	1" 1/2	1,10	1,50	17,2

ACCESSOIRES

Modèle	Référence	Prix € H.T.	Description
Dispositif aspiration	148994100	38,60	Dispositif d'aspiration basse. Sauf version vortex
Kit de refoulement	5409831	13,10	Raccord nylon fileté / cannelé avec collier pour tuyau 1"1/4
Clapet anti-retour	5842910	40,40	Clapet anti-retour 1"1/4 F/F avec mamelon M/M
Clapet anti-retour	5806251	41,30	Clapet anti-retour 1"1/2 F/F avec mamelon M/F



Kit de refoulement



Clapet 1"1/4

Delinox DX

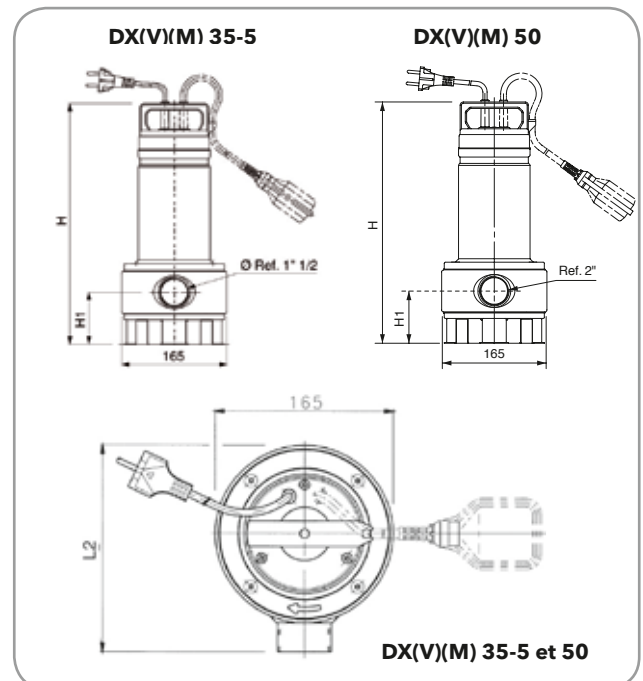
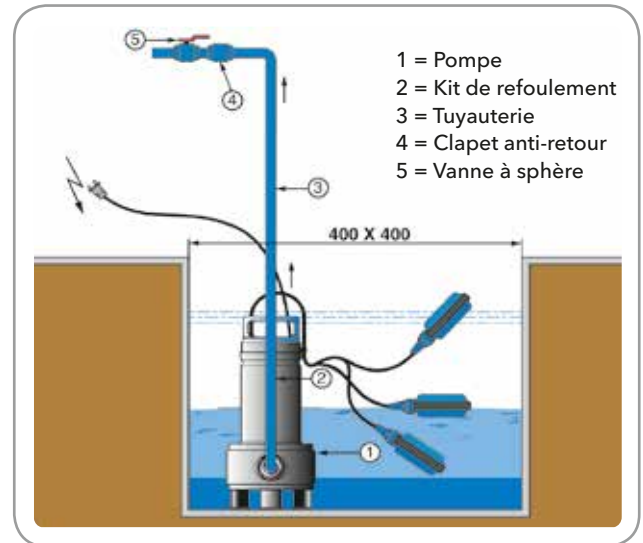
Pompes de relevage d'eaux usées

APPLICATIONS

- Relevage de toutes les eaux usées, domestiques et industrielles (sauf liquides fortement agressifs et abrasifs)
- Relevage des eaux usées blanches
- Vidange de puisards et drainage

CARACTÉRISTIQUES

- Débit : jusqu'à 40 m³/h
- Hauteur manométrique : jusqu'à 25 m
- Puissance : de 0,55 à 1,5 kW
- Section de passage maximale :
 - DX(V)(M) 35-5 : 35 mm (ne convient pas pour les eaux vannes)
 - DX(V)(M) 50 : 50 mm
- Immersion maximale : 5 m
- Température maximale du liquide pompé : 35°C (pompe complètement immergée).
- Modèles : DX avec roue bicanal ou DX(V) avec roue vortex
- Corps de pompe et arbre en acier inox AISI 304
- Version monophasée : régulateur de niveau et 10 m de câble avec prise normalisée
- Version triphasée : 10 m de câble
- Moteur :
 - Protection IP 68
 - Isolation Classe F (155°C)
 - 2 pôles - 50 Hz - Monophasé 230 V ou Triphasé 400 V
 - Protection thermique intégrée en monophasé



DIMENSIONS (mm)

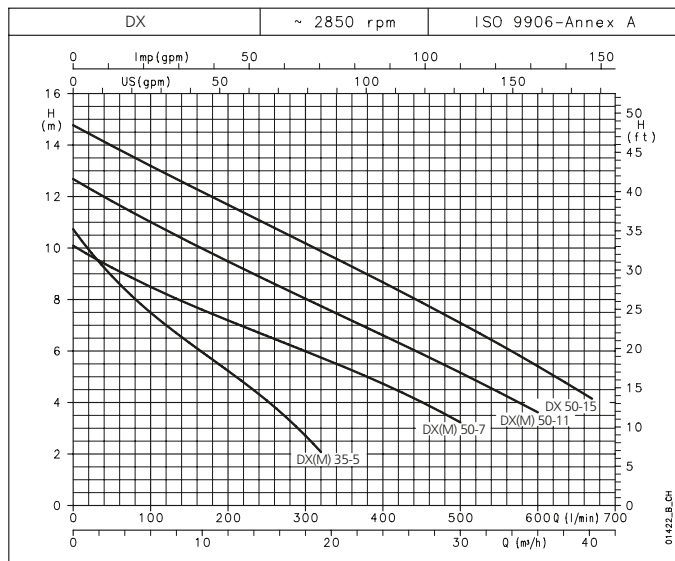
Modèles	H	H1	L2
DXM 35-5	386	88	193
DXM 50-7	453	111,5	198
DXM 50-11	453	111,5	198
DXVM 35-5	386	88	193
DXVM 50-7	453	111,5	198
DXVM 50-11	453	111,5	198
DX 35-5	386	88	193
DX 50-7	433	111,5	198
DX 50-11	433	111,5	198
DX 50-15	473	111,5	198
DXV 35-5	386	88	193
DXV 50-7	433	111,5	198
DXV 50-11	453	111,5	198
DXV 50-15	473	111,5	198

Avantages produit

- ▷ Construction tout inox
- ▷ Très résistantes et légères
- ▷ Protection thermique intégrée en version monophasée
- ▷ Roue vortex et canal
- ▷ Pieds supports intégrés pour une installation et une utilisation facilitées.

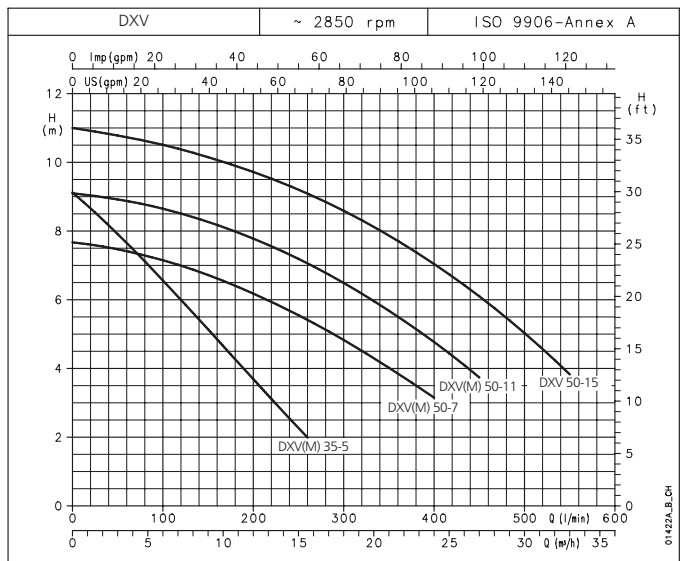
CARACTÉRISTIQUES DE FONCTIONNEMENT

Roue bi-canal DX(M)



Hors eaux vannes pour DX(V)M 35-5

Roue vortex DXV(M)



Hors eaux vannes pour DX(V)M 35-5

RÉFÉRENCES ET PRIX

Delinox - Electropompes submersibles

Modèle	Référence	Prix € H.T.	Roue	DN refoulement	Puissance kW	Poids kg
Monophasé : 1 x 220-240 V						
DXM 35-5	107673010	789,00	Canal	1" ½	0,55	10,6
DXM 35-5 SG	107673210	778,00	Canal	1" ½	0,55	9,8
DXM 50-7	107673020	1188,00	Canal	2"	0,75	13,4
DXM 50-7 SG	107673220	1188,00	Canal	2"	0,75	13,3
DXM 50-11	107673030	1459,00	Canal	2"	1,1	12,8
DXM 50-11 SG	107673230	1459,00	Canal	2"	1,1	12,8
DXVM 35-5	107673110	789,00	Vortex	1" ½	0,55	10,6
DXVM 35-5 SG	107673260	789,00	Vortex	1" ½	0,55	9,8
DXVM 50-7	107673120	1113,00	Vortex	2"	0,75	13,7
DXVM 50-7 SG	107673270	1113,00	Vortex	2"	0,75	13,2
DXVM 50-11	107673130	1360,00	Vortex	2"	1,1	15,2
DXVM 50-11 SG	107673280	1360,00	Vortex	2"	1,1	12,8
Triphasé : 3 x 380-415 V						
DX 35-5	107673060	789,00	Canal	1" ½	0,55	8,7
DX 50-7	107673070	1088,00	Canal	2"	0,75	11,4
DX 50-11	107673080	1274,00	Canal	2"	1,1	12,8
DX 50-15	107673090	1484,00	Canal	2"	1,5	12,8
DXV 35-5	107673160	789,00	Vortex	1" ½	0,55	9,2
DXV 50-7	107673170	953,00	Vortex	2"	0,75	11,3
DXV 50-11	107673180	1211,00	Vortex	2"	1,1	10,8
DXV 50-15	107673190	1410,00	Vortex	2"	1,5	15

SG = version sans régulateur

COFFRETS DE COMMANDE

Pour type de pompes	Coffret 1 pompe		Coffret 2 pompes				Alimentation
	DUCTOR III relevage		DUCTOR 2-PF *		CPEM XL		
	Référence	Prix € H.T	Référence	Prix € H.T	Référence	Prix € H.T	
DX(V)M 35-5 SG et DX(V)M 50-7 SG	-	-	5306740	1011,00	5914660	1291,00	Monophasée
DX(V)M 50-11 SG	-	-	5306740	1011,00	5914670	1291,00	
DX(V) 35-5 et DX(V) 50-7	5921320	524,00	5306820	1081,00	5914600	1291,00	Triphasée
DX(V) 50-11	5921330	524,00	5306820	1081,00	5914610	1291,00	
DXV 50-15	5921330	524,00	5306820	1081,00	5914610	1291,00	

* Coffret incluant 4 régulateurs.

Il existe d'autres coffret DUCTOR-2PF incluant un kit d'alarme et plus de coffrets en version triphasée. Voir les pages coffrets en fin de catalogue.

Les pompes équipées d'un régulateur de niveau ne sont pas compatibles avec nos coffrets.

ACCESSOIRES

Modèle	Référence	Prix € H.T.	Description
Mesure et détection*			
Détecteur de niveau	8430650	82,00	Régulateur NF5 câble 10m PVC
Contrepoids	8309760	5,20	Contrepoids pour NF5
Alarme			
Coffret d'alarme	4005015370	205,00	Coffret d'alarme ATU001 (si CPEM-XL prévoir une enveloppe extérieure)
Régulateur d'alarme	5298520	68,90	Régulateur d'alarme
Enveloppe de protection			
Armoire d'extérieure pour installation au sol	8490461	768,00	Armoire extérieure PVC Pour installation au sol en extérieur (H: 750 L:506 P:300)
Enveloppe extérieure pour installation murale	5308470	1050,00	Pour installation murale en extérieur (H: 750 L:536 P:300)
Socle d'armoire PVC	8490470	281,00	Socle d'armoire PVC Socle enterrable (H: 500 L:506 P:300)
Accessoires hydrauliques			
Clapet anti-retour	5806251	41,30	Clapet anti-retour 1"1/2 F/F avec mamelon M/F
Clapet anti-retour	8320380	278,00	Clapet anti-retour DN50 fonte epoxy 2" Taraudé
Clapet anti-retour	109790590	151,00	Clapet anti-retour taraudé 1"1/2
Clapet anti-retour	109790550	178,00	Clapet anti-retour taraudé 2"
Kit de refoulement Steelinox 5 à 11	5804861	20,20	Raccord nylon fileté / cannelé avec collier pour tuyau 1"1/2
Clapet anti-retour Steelinox 5 à 11	5806251	41,30	Clapet anti-retour 1"1/2 F/F avec mamelon M/F
Clapet anti-retour Steelinox 5 à 11	109790590	151,00	Clapet anti-retour taraudé 1"1/2
Installation			
Pied d'assise	109395230	198,00	Pied d'assise coudé DN50
Patte supérieure de guidage	109395240	40,70	Patte supérieure de guidage pour pied d'assise DN50 (ref 109395230)
Kit glissière pour montage pied d'assise	109392310	179,00	Comprend la griffe et son joint pour permettre le montage sur pied d'assise coudé pour DX(V)M) 50 (démonter impérativement les pieds de la pompe)
Kit glissière pour montage pied d'assise	5905680	296,00	Comprend la griffe pour permettre le montage sur pied d'assise coudé pour DX(V)M) 35 (démonter impérativement les pieds de la pompe)
Kit pied d'assise 1	109395220	230,00	Comprend le pied d'assise coudé DN50 + patte supérieure de guidage pour pompe DX(V)M)
Kit pied d'assise 2	109395310	353,00	Comprend le pied d'assise coudé DN50 + patte supérieure de guidage + la glissière et son joint) pour pompe DX(V)M)
Barre de guidage	8374261	49,20	3 m, 3/4" galvanisée Ø ext. 26,9 mm, ep. 2,6 mm (prévoir 2 barres)
Chaîne galvanisée	002990013	62,90	Charge maxi 500Kg, Longueur = 3 m
Chaîne galvanisée	002990009	102,00	Charge maxi 500Kg, Longueur = 5 m
Chaîne galvanisée	002990010	166,00	Charge maxi 500Kg, Longueur = 9 m

Possibilité de chaîne en inox sur demande

*Voir page 277 pour plus de régulateurs



Clapet à boule



Vanne à sphère



Coffret de commande Ductor III



Coffret d'alarme



Pied d'assise coudé



Kit d'adaptation sur pied d'assise

Delinox Grinder

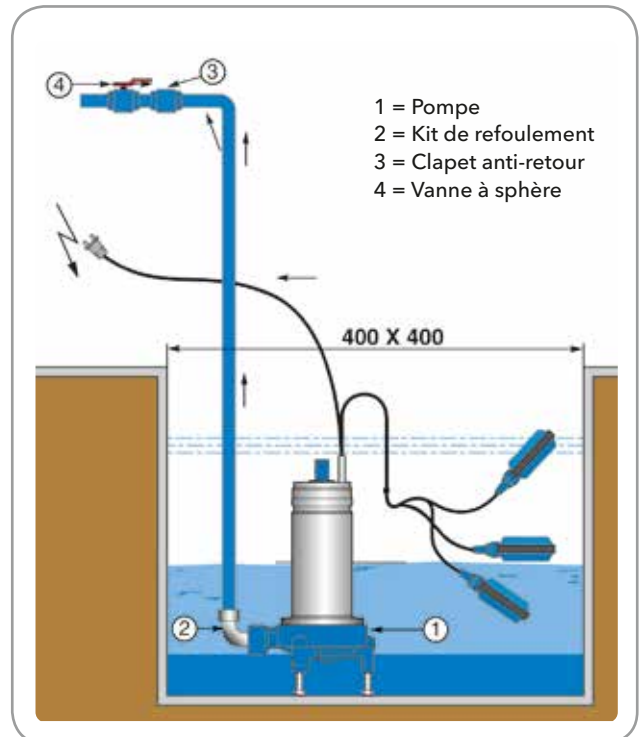
Pompes de relevage d'eaux usées avec plateau broyeur

APPLICATIONS

- Relevage des eaux usées d'une habitation (y compris W.C.) et industrielles (sauf liquides fortement agressifs et abrasifs)
- Vidange de puisards et de bassins pour jardins d'agrément

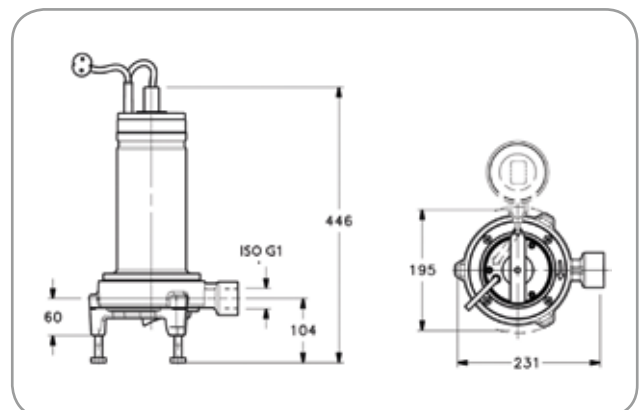
CARACTÉRISTIQUES

- Débit : jusqu'à 7 m³/h
- HMT : jusqu'à 25 m
- Immersion maximale : 5 m
- Température maximale du liquide pompé : 35°C
- Version monophasée en standard : avec régulateur de niveau
- Version triphasée « SG » : sans régulateur de niveau
- Corps de pompe en fonte, arbre et visserie en acier inox 304, roue en composite PBT et fibres de verre, Tête Grinder et plateau en acier inox haute dureté
- 10 m de câble
- Moteur :
 - Enveloppe acier inox 304
 - Protection IP 68 - Isolation Classe F (155°C)
 - 2 pôles - 50 Hz - Monophasé 230 V ou Triphasé 400 V
 - Condensateur et régulateur de niveau intégré en monophasé

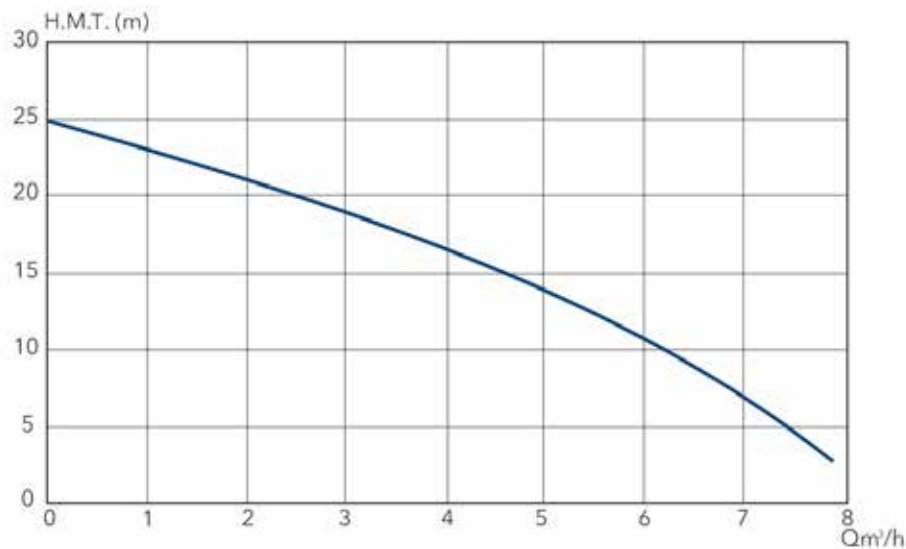


Avantages produit

- ▷ Très résistantes et robustes
- ▷ Fonctionnement automatique grâce au régulateur de niveau en version monophasée
- ▷ Tête Grinder et plateau en acier inoxydable haute dureté, permettant d'éviter tout risque de colmatage et de blocage
- ▷ Dispositif de broyage breveté pour réglage facile et rapide
- ▷ Montage et installation aisés et rapides.



CARACTÉRISTIQUES DE FONCTIONNEMENT



RÉFÉRENCES ET PRIX

Delinox Grinder - Electropompes submersibles

Modèle	Référence	Prix € H.T.	Roue	DN refoulement	Puissance kW	Poids kg
DXGM 25-11	107679110	1556,00	Grinder	1"	1,1	19,0
DXGM 25-11 SG	107679100	1556,00	Grinder	1"	1,1	18,3
DXG 25-11 SG	107679105	1556,00	Grinder	1"	1,1	18,3

SG = version sans régulateur

COFFRETS DE COMMANDE

Pour type de pompes	Coffret 1 pompe		Coffret 2 pompes				Alimentation
	DUCTOR III releveage		DUCTOR 2-PF *		CPEM XL		
	Référence	Prix € H.T.	Référence	Prix € H.T.	Référence	Prix € H.T.	
DXGM 25-11 SG	-	-	5306740	1011,00	5914670	1291,00	Monophasée
DXG 25-11	5921330	524,00	5306820	1081,00	5914610	1291,00	Triphasée

* Coffret incluant 4 régulateurs.

Il existe d'autres coffret DUCTOR-2PF incluant un kit d'alarme et plus de coffrets en version triphasée. Voir les pages coffrets en fin de catalogue.

Les pompes équipées d'un régulateur de niveau ne sont pas compatibles avec nos coffrets.

ACCESSOIRES

Modèle	Référence	Prix € H.T.	Description
Mesure et détection*			
Détecteur de niveau	8430650	82,00	Régulateur NF5 câble 10m PVC
Contrepoids	8309760	5,20	Contrepoids pour NF5
Alarme			
Coffret d'alarme	4005015370	205,00	Coffret d'alarme ATU001 (si CPEM-XL prévoir une enveloppe extérieure)
Régulateur d'alarme	5298520	68,90	Régulateur d'alarme
Enveloppe de protection			
Armoire d'extérieure pour installation au sol	8490461	768,00	Armoire extérieure PVC Pour installation au sol en extérieur (H: 750 L:506 P:300)
Enveloppe extérieure pour installation murale	5308470	1050,00	Pour installation murale en extérieur (H: 750 L:536 P:300)
Socle d'armoire PVC	8490470	281,00	Socle d'armoire PVC Socle enterrable (H: 500 L:506 P:300)
Accessoires hydrauliques			
Clapet anti-retour	5806251	41,30	Clapet anti-retour 1"1/2 F/F avec mamelon M/F
Clapet anti-retour	8320380	278,00	Clapet anti-retour DN50 fonte epoxy 2" Taraudé
Clapet anti-retour	109790590	151,00	Clapet anti-retour taraudé 1"1/2
Clapet anti-retour	109790550	178,00	Clapet anti-retour taraudé 2"
Kit de refoulement Steelineox 5 à 11	5804861	20,20	Raccord nylon fileté / cannelé avec collier pour tuyau 1"1/2
Clapet anti-retour Steelineox 5 à 11	5806251	41,30	Clapet anti-retour 1"1/2 F/F avec mamelon M/F
Clapet anti-retour Steelineox 5 à 11	109790590	151,00	Clapet anti-retour taraudé 1"1/2
Installation			
Pied d'assise	109395230	198,00	Pied d'assise DN50
Patte supérieure de guidage	109395240	40,70	Patte supérieure de guidage pour pied d'assise DN50 (ref 109395230)
Kit glissière pour montage pied d'assise	109395020	92,30	Comprend la glissière pour montage sur pied d'assise G1"
Kit pied d'assise 1	109395220	230,00	Comprend le pied d'assise coudé DN50 + patte supérieure de guidage pour à bride
Barre de guidage	8374261	49,20	3 m, 3/4" galvanisée Ø ext. 26,9 mm, ep. 2,6 mm (prévoir 2 barres)
Chaîne galvanisée	002990013	62,90	Charge maxi 500Kg, Longueur = 3 m
Chaîne galvanisée	002990009	102,00	Charge maxi 500Kg, Longueur = 5 m
Chaîne galvanisée	002990010	166,00	Charge maxi 500Kg, Longueur = 9 m
Coude à 90°	109395040	31,30	Taraudé de refoulement 1"

*Voir page 277 pour plus de régulateurs

1300

Nouvelle gamme standardisée de pompes submersibles

APPLICATIONS

- Relevage des eaux usées et des eaux pluviales dans le bâtiment et l'industrie.
- Stations de pompage des eaux usées domestiques et collectives.
- Pompage de fluides faiblement chargés en particules abrasives et non agressifs ou corrosifs.

CARACTÉRISTIQUES

- Débit : jusqu'à 1800 m³/h
- Hauteur manométrique jusqu'à 74 m
- Puissances de 0,75 à 2,4 kW en Mono 230V et 0,75 à 50 kW en Tri 400V
- Orifice de refoulement : DN50 à DN300 mm
- 2 Technologies de roue :
V = Vortex et S = Autonettoyante
- Température maximale du liquide pompé : 40°C
- Immersion maximale : 20 m
- Corps de pompe en fonte et arbre en acier inoxydable
- Moteur
 - Enveloppe en fonte
 - Protection IP 68 - Isolation Classe F (155°C)
 - Facteur de service : S1 (fonctionnement en continu)
 - 2 ou 4 pôles - 50 Hz Monophasé 230 V ou Triphasé 400 V
 - Thermosondes intégrées
- Garniture mécanique double dans bac huile
- Equipements : 10 m de câble Subcab
- Installation sur pied d'assise ou en version mobile avec coude de refoulement et socle



1305 vortex

1320 autonettoyante

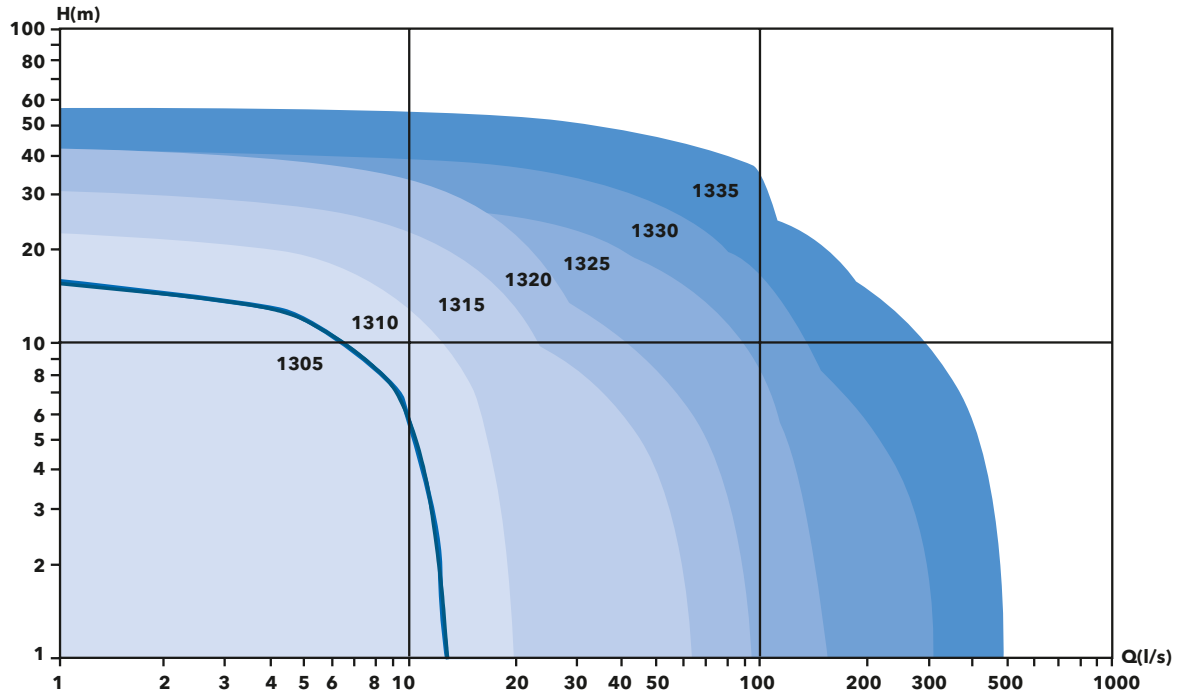
Modèle	Version de l'hydraulique	Diamètre de refoulement (DN, mm)	Pôles	Fréquence (5=50*) Phases
1315S	80X	253	----	----/
Modèle sélectionné	A	B	C	D

A = Type d'installation
 B = Type de roue et numéro de courbe
 C = Tension d'alimentation
 D = Longueur de câble

Avantages produit

- ▷ Facile à sélectionner
- ▷ Disponibilité des produits
- ▷ Excellent rapport qualité/prix

CARACTÉRISTIQUES DE FONCTIONNEMENT



RÉFÉRENCES ET PRIX

Pompes submersibles Lowara 1300 - Roue Vortex

Modèle	Référence	Prix € H.T.	Puissance kW	Intensité (A)	Condensateurs non inclus Condo (µF) maintien/Dem.	DN (mm)	Poids Kg	N° du kit d'Installation			
								Pied d'assise		Mobile	
								Kit PA	Griffe	Coude cannelé	Coude fileté
Versions monophasées 230V											
1305H-50T.251.V92.230/10	13051800024	1464,00	0,7	4,2	14	2"	30				
1310H-50T.251.V90.230/10	13101810069	1408,00	2,4	14	45/150	2"	46				Inclus
1310H-50T.251.V92.230/10	13101810077	1408,00	1,7	10	45/150	2"	46				
1310H-50T.251.V94.230/10	13101810085	1408,00	1,4	8,4	45/150	2"	46				
1305H-50W.251.V92.230/10	13051800023	1464,00	0,7	4,2	14	50	30				
1310H-50W.251.V90.230/10	13101810068	1521,00	2,4	14	45/150	50	46	PA1	Inclus		
1310H-50W.251.V92.230/10	13101810076	1521,00	1,7	10	45/150	50	46				
1310H-50W.251.V94.230/10	13101810084	1521,00	1,4	8,4	45/150	50	46				
1310M-65X.251.V85.230/10	13101810067	1745,00	2,4	14	45/150	65	46				
1310M-65X.251.V87.230/10	13101810998	1745,00	2,4	10	45/150	65	46	PA2	GF1	CC1	CF1
1310M-65X.251.V89.230/10	13101810083	1690,00	1,4	8,4	45/150	65	46				
1310L-65-80X.451.V82.230/10*	13101810059	1829,00	1,3	8,4	50/80	65-80	46				
1310L-65-80X.451.V83.230/10*	13101810060	1767,00	1,0	6,6	50/80	65-80	46	PA2 ou PA3	GF1 ou GF2	CC2 ou CC5	CF2 ou CF5
1310L-65-80X.451.V84.230/10*	13101810061	1767,00	1,0	6,6	50/80	65-80	46				
1310M-80X.251.V85.230/10	13101810066	1955,00	2,4	14	45/150	80	46				
1310M-80X.251.V87.230/10	13101810074	1829,00	2,4	10	45/150	80	46	PA3	GF2	CC6	CF6
1310M-80X.251.V89.230/10	13101810082	1767,00	1,4	8,4	45/150	80	46				

(*) : moteurs 4 pôles

Modèle	Référence	Prix € H.T.	Puissance kW	Intensité (A)	Tension / Couplage	DN (mm)	Poids Kg	N° du kit d'Installation			
								Pied d'assise		Mobile	
								Kit PA	Griffe	Coude cannelé	Coude fileté
Versions triphasées 400V											
1305H-50T.253.V90.400/10	13051800016	1352,00	1,2	2,7	400 Y	2"	30				
1305H-50T.253.V92.400/10	13051800020	1352,00	0,7	2,1	400 Y	2"	30				Inclus
1310H-50T.253.V90.400/10	13101810037	1464,00	2,4	5	400 Y	2"	46				
1310H-50T.253.V92.400/10	13101810045	1521,00	1,7	3,7	400 Y	2"	46				
1310H-50T.253.V94.400/10	13101810053	1408,00	1,4	3,3	400 Y	2"	46				
1305H-50W.253.V90.400/10	13051800015	1352,00	1,2	2,7	400 Y	50	30				
1305H-50W.253.V92.400/10	13051800019	1352,00	0,7	2,1	400 Y	50	30				
1310H-50W.253.V90.400/10	13101810036	1521,00	2,4	5	400 Y	50	46	PA1	Inclus	-	-
1310H-50W.253.V92.400/10	13101810044	1408,00	1,7	3,7	400 Y	50	46				
1310H-50W.253.V94.400/10	13101810052	1408,00	1,4	3,3	400 Y	50	46				
1310M-65X.253.V85.400/10	13101810035	1745,00	2,4	5	400 Y	65	46				
1310M-65X.253.V87.400/10	13101810049	1633,00	1,7	3,7	400 Y	65	46			CC1	CF1
1310M-65X.253.V89.400/10	13101811024	1577,00	1,4	3,3	400 Y	65	46				
1315H-65X.253.V91.400/10	13151810215	1914,00	4,4	8,5	400 YD	65	95	PA2	GF1		
1315H-65X.253.V93.400/10	13151810220	1914,00	3,4	6,5	400 YD	65	95			CC3	CF3
1315H-65X.253.V94.400/10	13151810221	1914,00	3,4	6,5	400 YD	65	95				
1310L-65-80X.453.V80.400/10*	13101810054	1955,00	2,0	4,8	400 Y	65-80	46				
1310L-65-80X.453.V81.400/10*	13101810055	1829,00	1,5	3,8	400 Y	65-80	46				
1310L-65-80X.453.V82.400/10*	13101810056	1829,00	1,2	3,4	400 Y	65-80	46	PA2 ou PA3	GF1 ou GF2	CC2 ou CC5	CF2 ou CF5
1310L-65-80X.453.V83.400/10*	13101810057	1767,00	1,2	3,4	400 Y	65-80	46				
1310L-65-80X.453.V84.400/10*	13101810058	1767,00	1,2	3,4	400 Y	65-80	46				
1310M-80X.253.V85.400/10	13101810034	1955,00	2,4	5	400 Y	80	46				
1310M-80X.253.V87.400/10	13101811037	1829,00	1,7	3,7	400 Y	80	46			CC6	CF6
1310M-80X.253.V89.400/10	13101811012	1767,00	1,4	3,3	400 Y	80	46				
1315H-80X.253.V91.400/10	13151810214	3489,00	4,4	8,5	400 YD	80	95				
1315H-80X.253.V93.400/10	13151810217	3089,00	3,4	6,5	400 YD	80	95				
1315H-80X.253.V94.400/10	13151810218	3089,00	3,4	6,5	400 YD	80	95	PA3	GF2		
1320H-80X.253.V91.400/10	13201810061	5808,00	7,5	14	400 D	80	140			CC4	CF4
1320H-80X.253.V92.400/10	13201810063	4584,00	6,2	11,9	400 D	80	140				
1320H-80X.253.V93.400/10	13201810064	4584,00	6,2	11,9	400 D	80	140				
1320H-80X.253.V94.400/10	13201810066	3918,00	4,8	9,7	400 D	80	140				
1315M-100X.453.V81.400/10*	13151810030	4181,00	3,3	7,3	400 YD	100	95				
1315M-100X.453.V82.400/10*	13151810031	3945,00	3,3	7,3	400 YD	100	95				
1315M-100X.453.V83.400/10*	13151810032	3945,00	2,2	5,3	400 YD	100	95				
1320M-100X.453.V81.400/10*	13201810127	5013,00	5,9	12,5	400 D	100	156	PA5	GF3	CC7	CF7
1320M-100X.453.V83.400/10*	13201810056	4179,00	4,5	9,9	400 D	100	156				
1320M-100X.453.V84.400/10*	13201810059	3945,00	3,5	8,4	400 D	100	156				

Moteurs standards : 2 pôles - (*) : moteurs 4 pôles

Pompes submersibles Lowara 1300 - Roue autonettoyante

Modèle	Référence	Prix € H.T.	Puissance kW	Intensité (A)	Condensateurs non inclus Condo (µF) maintien/Dem.	DN (mm)	Poids Kg	N° du kit d'Installation			
								Pied d'assise		Mobile	
								Kit PA	Griffe	Coude cannelé	Coude fileté
Versions monophasées 230V											
1305S-50T.251.S66.230/10	13051800022	1464,00	0,7	4,2	14	2"	30				
1310S-50T.251.S60.230/10	13101810063	1690,00	2,4	14	45/150	2"	46				Inclus
1310S-50T.251.S62.230/10	13101810071	1521,00	1,7	10	45/150	2"	46				Inclus
1310S-50T.251.S64.230/10	13101810079	1521,00	1,4	8,4	45/150	2"	46				Inclus
1305S-50W.251.S66.230/10	13051800021	1464,00	0,7	4,2	14	50	30				
1310S-50W.251.S60.230/10	13101810062	1690,00	2,4	14	45/150	50	46	PA1	Inclus		
1310S-50W.251.S62.230/10	13101810070	1521,00	1,7	10	45/150	50	46				
1310S-50W.251.S64.230/10	13101810078	1521,00	1,4	8,4	45/150	50	46				
1310S-65X.251.S60.230/10	13101810065	1914,00	2,4	14	45/150	65	46				
1310S-65X.251.S62.230/10	13101810073	1914,00	1,7	10	45/150	65	46	PA2	GF1	CC1	CF1
1310S-65X.251.S64.230/10	13101810081	1745,00	1,4	8,4	45/150	65	46				
1310S-80X.251.S60.230/10	13101810064	3034,00	2,4	14	45/150	80	46				
1310S-80X.251.S62.230/10	13101810072	3034,00	1,7	10	45/150	80	46	PA3	GF2	CC6	CF6
1310S-80X.251.S64.230/10	13101810080	2700,00	1,4	8,4	45/150	80	46				

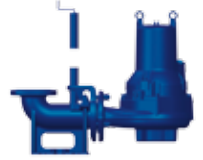
Modèle	Référence	Prix € H.T.	Puissance kW	Intensité (A)	Tension / Couplage	DN (mm)	Poids Kg	N° du kit d'Installation			
								Pied d'assise		Mobile	
								Kit PA	Griffe	Coude cannelé	Coude fileté
Versions triphasées 400V											
1305S-50T.253.S60.400/10	13051800012	1521,00	1,2	2,7	400 Y	2"	30				
1305S-50T.253.S62.400/10	13051800014	1408,00	1,2	2,7	400 Y	2"	30				
1305S-50T.253.S66.400/10	13051800018	1352,00	0,7	2,1	400 Y	2"	30				
1310S-50T.253.S60.400/10	13101810031	1690,00	2,4	5	400 Y	2"	46				Inclus
1310S-50T.253.S62.400/10	13101810039	1521,00	1,7	3,7	400 Y	2"	46				Inclus
1310S-50T.253.S64.400/10	13101810047	1521,00	1,4	3,3	400 Y	2"	46				Inclus
1305S-50W.253.S60.400/10	13051800011	1521,00	1,2	2,7	400 Y	50	30				
1305S-50W.253.S62.400/10	13051800013	1408,00	1,2	2,7	400 Y	50	30				
1305S-50W.253.S66.400/10	13051800017	1352,00	0,7	2,1	400 Y	50	30				
1310S-50W.253.S60.400/10	13101810030	1690,00	2,4	5	400 Y	50	46	PA1	Inclus		
1310S-50W.253.S62.400/10	13101810038	1521,00	1,7	3,7	400 Y	50	46				
1310S-50W.253.S64.400/10	13101810046	1521,00	1,4	3,3	400 Y	50	46				
1310S-65X.253.S60.400/10	13101810033	1914,00	2,4	5	400 Y	65	46				
1310S-65X.253.S62.400/10	13101810041	1914,00	1,7	3,7	400 Y	65	46				
1310S-65X.253.S64.400/10	13101810049	1745,00	1,4	3,3	400 Y	65	46				
1315S-65X.253.S61.400/10	13151810211	3563,00	4,4	8,5	400 YD	65	95	PA2	GF1	CC1	CF1
1315S-65X.253.S62.400/10	13151810213	3563,00	4,4	8,5	400 YD	65	95			CC3	CF3
1315S-65X.253.S63.400/10	13151810219	2986,00	3,4	6,5	400 YD	65	95				
1310S-80X.253.S60.400/10	13101810032	3034,00	2,4	5	400 Y	80	46				
1310S-80X.253.S62.400/10	13101810040	2700,00	1,7	3,7	400 Y	80	46			CC6	CF6
1310S-80X.253.S64.400/10	13101810048	2700,00	1,4	3,3	400 Y	80	46				
1315S-80X.253.S61.400/10	13151810210	5739,00	4,4	8,5	400 YD	80	95				
1315S-80X.253.S62.400/10	13151810212	4949,00	4,4	8,5	400 YD	80	95	PA3	GF2		
1315S-80X.253.S63.400/10	13151810026	4423,00	3,4	6,5	400 D	80	95			CC4	CF4
1320S-80X.253.S60.400/10	13201810060	6541,00	7,5	14	400 D	80	130				
1320S-80X.253.S62.400/10	13201810062	5748,00	6,2	11,9	400 D	80	130				
1320S-80X.253.S64.400/10	13201810065	5748,00	4,8	9,7	400 D	80	130				
1315M-100X.453.S20.400/10*	13151810001	4988,00	3,3	7,3	400 Y	100	95				
1315M-100X.453.S21.400/10*	13151810021	4435,00	3,3	7,3	400 Y	100	95				
1315M-100X.453.S22.400/10*	13151810022	3264,00	2,2	5,3	400 Y	100	95				
1315M-100X.453.S23.400/10*	13151810023	3056,00	1,8	4,8	400 Y	100	95				
1320H-100X.453.S41.400/10*	13201810035	5544,00	5,9	12,5	400 D	100	140				
1320H-100X.453.S42.400/10*	13201810129	5167,00	4,5	9,9	400 D	100	140				
1320H-100X.453.S43.400/10*	13201810058	4897,00	3,5	8,4	400 D	100	140				
1320M-100X.453.S20.400/10*	13201810034	5304,00	5,9	12,5	400 D	100	156				
1320M-100X.453.S22.400/10*	13201810128	4945,00	4,5	9,9	400 D	100	156				
1320M-100X.453.S24.400/10*	13201810057	4690,00	3,5	8,4	400 D	100	156	PA5	GF3	CC7	CF7
										CC8	CF8

ACCESSOIRES POUR POMPES SUBMERSIBLES LOWARA 1300

Kits d'installation sur pied d'assise :

Kit N°	Modèle	DN	Référence	Prix € H.T.
PA1	Kit PA pour 1305S/H - 1310S/H	50	79038200	255,00
PA2	Kit PA pour 1310S/M/L - 1315S/H	65	79038210	563,00
PA3	Kit PA pour 1310S/M/L - 1315S/H - 1320S/H	80	79038220	724,00
PA4	Kit PA pour 1325S - 1315M - 1320H/M	80	79038320	724,00
PA5	Kit PA pour 1315M - 1320H/M	100	79038230	789,00

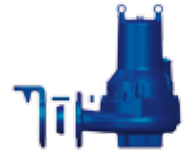
Comprend : Pied d'assise en fonte, patte supérieure de barres de guidage, griffe de pompe avec visserie et joint (à partir de DN65mm) et chevilles d'ancrage du pied d'assise. Barres de guidage non incluses, prévoir 2 longueurs par pompe.



Kits de remplacement, pour montage sur pied d'assise existant

Kit N°	Modèle	DN	Référence	Prix € H.T.
GF1	Kit griffe pour 1310S/M/L - 1315S/H	65	78181010	152,00
GF2	Kit griffe pour 1310S/M/L - 1315S/H - 1320S/H	80	77678080	271,00
GF3	Kit griffe pour 1315M - 1320H/M	100	78291020	292,00

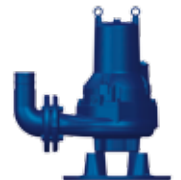
Comprend : Griffe en fonte, joint et visserie.



Kits d'installation mobile

Kit N°	Modèle	DN	Ref.	Référence	Prix € H.T.
CC1	Kit coude cannelé pour 1310S/M	65	Cannelé	79038010	266,00
CC2	Kit coude cannelé pour 1310L	65		79038110	266,00
CC3	Kit coude cannelé pour 1315S/H	65		79038120	266,00
CC4	Kit coude cannelé pour 1315S/H - 1320S/H - 1325S	80		79038020	439,00
CC5	Kit coude cannelé pour 1310L	80		79038130	439,00
CC6	Kit coude cannelé pour 1310S/M	80		79038140	439,00
CC7	Kit coude cannelé pour 1315M - 1320H (Roue S) - 1320M (roue V)	100		79038030	497,00
CC8	Kit coude cannelé pour 1320M (Roue S) - 1325H	100		79038040	497,00
CF1	Kit coude fileté pour 1310S/M	65	Fileté	79038060	266,00
CF2	Kit coude fileté pour 1310L	65		79038150	266,00
CF3	Kit coude fileté pour 1315S/H	65		79038160	266,00
CF4	Kit coude fileté pour 1315S/H - 1320S/H - 1325S	80		79038070	439,00
CF5	Kit coude fileté pour 1310L	80		79038170	439,00
CF6	Kit coude fileté pour 1310S/M	80		79038180	439,00
CF7	Kit coude fileté pour 1315M - 1320H (Roue S) - 1320M (roue V)	100		79038080	497,00
CF8	Kit coude fileté pour 1320M (Roue S) - 1325H	100		79038090	497,00

Comprend : Coude en fonte, socle support pompe, joint et visserie.



COFFRETS DE COMMANDE ET DE CONTRÔLE POUR POMPES LOWARA 1300

Ductor RELEVAGE 1P-F pour 1 pompe Lowara 1300

Coffret de protection et de commande d'une pompe de relevage équipée d'une thermosonde avec régulation par 1 flotteur NF5
Enveloppe PVC (IP54) : 225x160x305 / 305x160x385 (versions avec condensateur de démarrage)

Modèle	Référence	Prix € H.T.	Type de pompe	In A	Condensateur 450V - µF
Monophasé 1 x 230 V ± 10 %					
Ductor 1PF - Mono 0,75kW	5306600	536,00	1305	4 à 6,3	14
Ductor 1PF - Mono 1 à 1,3kW	5306610	618,00	1310	6,3 à 10	50+80
Ductor 1PF - Mono 1 à 2,4kW	5307000	643,00	1310	10 à 16	45+150
Triphasé 3 x 400 V ± 10 %					
Ductor 1PF - Tri 0,75kW	5306550	524,00	1305S/H	1,6 à 2,5	-
Ductor 1PF - Tri 1,2 à 1,7kW	5306560	524,00	1305S/H 1310S/H/M/L	2,5 à 4	-
Ductor 1PF - Tri 1,8 à 2,4kW	5306570	524,00	1310S/H/M 1315M	4 à 6,3	-
Ductor 1PF - Tri 3,3 à 4,8kW	5306580	560,00	1315S/H/M 1320S/H/M	6,3 à 10	-
Ductor 1PF - Tri 5,9 à 7,5kW	5306590	560,00	1320S/H/M	10 à 16	-

Comprenant : Disjoncteur magnéto thermique avec poignée, contacteur, carte de commande électronique. Signalisation lumineuse par leds. Les flotteurs NF5 ne sont pas livrés avec les coffrets. Se reporter à la partie "Accessoires" de ce catalogue (p245)



1 pompe

Ductor RELEVAGE 2P-F pour 2 pompes Lowara 1300

VERSIONS COFFRETS SIMPLES

Coffret de protection et de commande d'une station équipée de 2 pompes (avec ou sans thermosonde). Régulation assurée par 2 flotteurs NF5 ou 3 flotteurs ENM10. Détection niveau très haut alarme par 1 flotteur NF5 ou ENM10. Report synthèse défaut par contact sec. Suivant les versions un kit d'alarme comprenant 1 verrine rouge & 1 klaxon. Enveloppe PVC (IP54) : 305x160x385 / 385x160x460 (versions avec condensateurs de démarrage)

Modèle	Référence	Prix € H.T.	Type de pompe	In A	Condensateur 450V - µF
Monophasé 1 x 230 V ± 10 %					
Ductor 2PF - MONO 14uF	5306630	626,00	1305	1 à 16	14
Ductor 2PF - MONO 50uF+80uF	5306650	822,00	1310	1 à 16	50+80
Ductor 2PF - MONO 45uF+150uF	5307010	836,00	1310	1 à 16	45+150
Ductor 2PF - MONO 14uF + KIT ALARME	5306670	782,00	1305	1 à 16	14
Ductor 2PF - MONO 50uF+80uF + KIT ALARME	5306690	978,00	1310	1 à 16	50+80
Ductor 2PF - MONO 45uF+150uF + KIT ALARME	5307020	993,00	1310	1 à 16	45+150
Triphasé 3 x 400 V ± 10 %					
Ductor 2PF - Tri jusqu'à 12A	5306700	677,00	1305, 1310	1 à 12	-
Ductor 2PF - Tri jusqu'à 17A	5306710	747,00	1315, 1320	1 à 17	-
Ductor 2PF - Tri jusqu'à 12A + KIT ALARME	5306720	832,00	1305, 1310	1 à 12	-
Ductor 2PF - Tri jusqu'à 17A + KIT ALARME	5306730	902,00	1315, 1320	1 à 17	-

Comprenant : Interrupteur avec poignée, 2 contacteurs (version triphasée), carte de commande électronique, en monophasée 2 ou 4 condensateurs (suivant le type de pompes, des condensateurs de démarrage peuvent être nécessaires) Signalisation lumineuse par leds



2 pompes

VERSIONS COFFRETS AVEC LOT DE 4 REGULATEURS

(niveau bas arrêt, marche 1 pompe, 2 pompes, niveau alarme très haut)

Modèle	Référence	Prix € H.T.	Type de pompe	In A	Condensateur 450V - µF
Monophasé 1 x 230 V ± 10 %					
Ductor 2PF - MONO 14uF	5306750	1032,00	1305	1 à 16	14
Ductor 2PF - MONO 50uF+80uF	5306770	1227,00	1310	1 à 16	50+80
Ductor 2PF - MONO 45uF+150uF	5307030	1241,00	1310	1 à 16	45+150
Ductor 2PF - MONO 14uF + KIT ALARME	5306790	1187,00	1305	1 à 16	14
Ductor 2PF - MONO 50uF+80uF + KIT ALARME	5306810	1383,00	1310	1 à 16	50+80
Ductor 2PF - MONO 45uF+150uF + KIT ALARME	5307040	1397,00	1310	1 à 16	45+150
Triphasé 3 x 400 V ± 10 %					
Ductor 2PF - Tri jusqu'à 12A	5306820	1081,00	1305, 1310	1 à 16	-
Ductor 2PF - Tri jusqu'à 17A	5306830	1151,00	1315, 1320	1 à 17	-
Ductor 2PF - Tri jusqu'à 12A + KIT ALARME	5306840	1236,00	1305, 1310	1 à 16	-
Ductor 2PF - Tri jusqu'à 17A + KIT ALARME	5306850	1307,00	1315, 1320	1 à 17	-

Comprenant : Interrupteur avec poignée, 2 contacteurs (version triphasée), carte de commande électronique, en monophasée 2 ou 4 condensateurs (selon le type de pompes, des condensateurs de démarrage peuvent être nécessaires). Signalisation lumineuse par leds
Coffret livré avec 1 lot de 4 régulateurs Lowara RDN-10 gris équipés de 13m de câble



2 pompes

ACCESSOIRES

Modèle	Référence	Prix € H.T.	Description
Armoire extérieure PVC	8490461	768,00	Pour installation au sol en extérieur (H: 750 L:506 P:300)
Socle d'armoire PVC	8490470	281,00	Socle enterrable (H: 500 L:506 P:300)
Armoire extérieure en polyester	5308470	1050,00	Pour installation murale en extérieur (H: 750 L:536 P:300)

3045

Pompes de relevage pour eaux usées

APPLICATIONS

- Ces pompes sont particulièrement destinées au relevage des eaux usées (WC compris) dans le bâtiment (pavillons, cuisines, restaurants et hôtels) ou pour des applications plus sévères dans les domaines du municipal et de l'industrie (eaux usées fortement chargées et eaux pluviales)

CARACTÉRISTIQUES

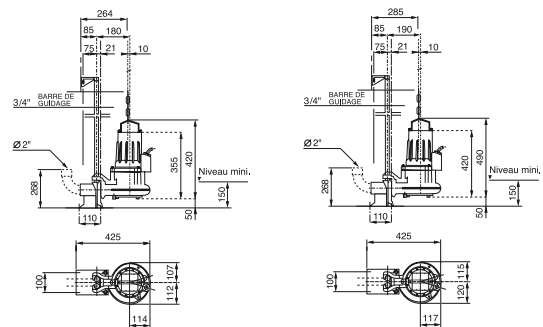
- Débit : jusqu'à 36 m³/h
- Hauteur manométrique jusqu'à 14 m
- Puissance de 0,75 à 1,2 kW
- Température maximale du liquide pompé : 40°C
- Section de passage maximale : 48 mm
- Immersion maximale : 20 m
- Corps de pompe en fonte et arbre en acier inoxydable
- Roue en polyamide
- Moteur
 - Enveloppe en fonte
 - Protection IP 68 - Isolation Classe F (155°C)
 - 2 Pôles - 50 Hz Monophasé 230 V ou Triphasé 400 V
 - Thermosondes intégrées
- Garniture mécanique double
- Equipements :
 - 3045 monophasée :
 - 10 m de câble : 4 x 1,5 mm²
 - Starter avec condensateur inclus
 - 3045 triphasée
 - 10 m de câble : 4 x 1,5 mm² + 2 x 1,5 mm²
- Installation sur pied d'assise (CP et DP)
- Installation mobile avec coude de refoulement (CS et DS)



CP3045

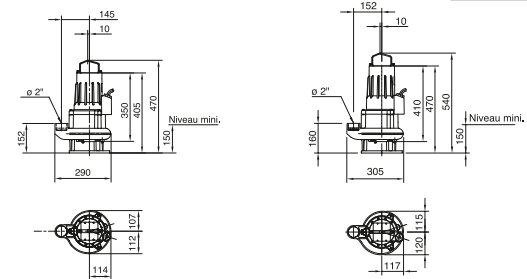
SÉRIES CP3045 ET DP3045
Dimensions et poids

TYPE POMPE	POIDS kg
CP3045	28
DP3045	28



SÉRIES CS3045 ET DS3045
Dimensions et poids

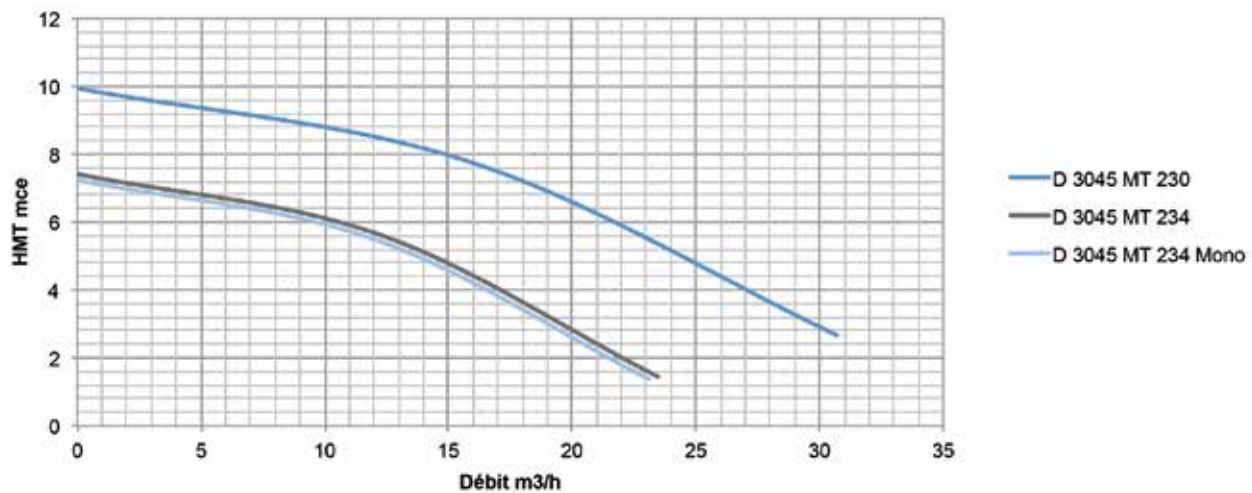
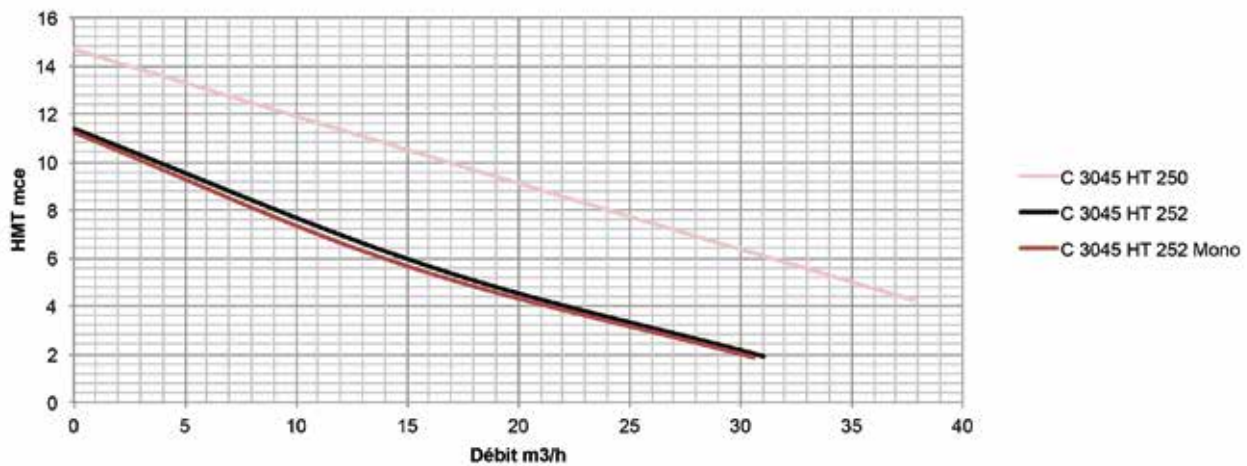
TYPE POMPE	POIDS kg
CS3045	28
DS3045	28



Avantages produit

- ▷ Pompes de la gamme Flygt 3000 avec hydraulique et moteur conçus pour des applications exigeantes telles que des installations collectives avec des taux de service importants.
- ▷ Usure de la roue limitée garantissant des performances hydrauliques fiables et constantes dans le temps
- ▷ Maintenance limitée et facile grâce à l'absence de réglage.
- ▷ Roue Vortex garantissant une importante section de passage et limitant le risque de colmatage et de blocage.

CARACTÉRISTIQUES DE FONCTIONNEMENT



RÉFÉRENCES ET PRIX

3045 - 2900 tr/mn

Modèle	Référence	Prix € H.T.	Roue	DN	Puissance kW	Poids kg
Monophasé : 1 x 220 - 240 V						
DP 3045 MT 234	30451816214	1657,00	Vortex	2"	0,75	28
DS 3045 MT 234	30451816038	1832,00	Vortex	2"	0,75	28
CP 3045 HT 252	30451816248	1657,00	Monocanal	2"	0,75	28
CS 3045 HT 252	30451816037	1832,00	Monocanal	2"	0,75	28
Triphasé : 3 x 400 V						
DP 3045 MT 230	30451816021	1663,00	Vortex	2"	1,2	28
DS 3045 MT 230	30451816025	1706,00	Vortex	2"	1,2	28
DP 3045 MT 234	30451816022	1663,00	Vortex	2"	1,2	28
DS 3045 MT 234	30451816033	1706,00	Vortex	2"	1,2	28
CP 3045 HT 250	30451816018	1663,00	Monocanal	2"	1,2	28
CS 3045 HT 250	30451816024	1706,00	Monocanal	2"	1,2	28
CP 3045 HT 252	30451816019	1663,00	Monocanal	2"	1,2	28
CS 3045 HT 252	30451816031	1706,00	Monocanal	2"	1,2	28

COFFRETS DE COMMANDE

Pour type de pompes	Coffret 1 pompe		Coffret 2 pompes				Alimentation	Puissance
	DUCTOR III relevage		DUCTOR 2-PF *		CPEM XL			
	Référence	Prix € H.T	Référence	Prix € H.T	Référence	Prix € H.T		
C/D 3045	5921300	536,00	5306750	1032,00	5914640	1363,00	Monophasée	0,75 Kw
C/D 3045	5921330	524,00	5306820	1081,00	5914610	1291,00	Triphasée	1,2 kW

* Coffret incluant 4 régulateurs.

Il existe d'autres coffret DUCTOR-2PF incluant un kit d'alarme et plus de coffrets en version triphasée. Voir les pages coffrets en fin de catalogue.

ACCESSOIRES

Modèle	Référence	Prix € H.T.	Description
Mesure et détection*			
Détecteur de niveau	8430650	82,00	Régulateur NF5 câble 10m PVC
Contrepoids	8309760	5,20	Contrepoids pour NF5
Alarme			
Coffret d'alarme	4005015370	205,00	Coffret d'alarme ATU001 (si CPEM-XL prévoir une enveloppe extérieure)
Régulateur d'alarme	5298520	68,90	Régulateur d'alarme
Enveloppe de protection			
Armoire d'extérieure pour installation au sol	8490461	768,00	Armoire extérieure PVC Pour installation au sol en extérieur (H: 750 L:506 P:300)
Enveloppe extérieure pour installation murale	5308470	1050,00	Pour installation murale en extérieur (H: 750 L:536 P:300)
Socle d'armoire PVC	8490470	281,00	Socle d'armoire PVC Socle enterrable (H: 500 L:506 P:300)
Accessoires			
Kit CP/DP	5811440	255,00	Kit CP/DP pour 3045, Pied d'assise droit, patte supérieure et boulons
Barre de guidage Acier galvanisé	8437611	62,60	Barre de guidage 6m 3/4' galvanisée Ø ext. 26,9 mm, ep. 2,65 mm
Barre de guidage Acier Inoxydable	8437800	139,00	Barre de guidage 6m 3/4' Inox 304 Ø ext. 26,9 mm, ep. 2 mm

*Voir page 277 pour plus de régulateurs



Coffret CPEM



Coffret de commande Ductor III



Kit DP 3045



Régulateur de niveau



Vanne à sphère

3069

Pompes submersibles pour eaux usées avec roue Vortex et roue Adaptive-N™

APPLICATIONS

- Relevage des eaux usées et des eaux pluviales dans le municipal, le bâtiment ou l'industrie
- Station de pompage des eaux usées domestiques et collectives
- Pompage d'effluents chargés de particules abrasives (sable) ou corrosives

CARACTÉRISTIQUES

- Débit : jusqu'à 60 m³/h en DN 50 et maxi 140 m³/h en DN 80
- DN de refoulement 50 mm
DN 65 et 80 mm sur demande
- Hauteur manométrique : jusqu'à 26 m
- Puissance moteur : 1,5 kw en monophasé et jusqu'à 2,4 kw en triphasé
- Température maxi du liquide pompé : 40°C
70°C sur demande
- Corps de pompe en fonte
- Arbre, poignée, visserie en acier inoxydable
- Anneaux toriques en Nitrile
- Doubles garnitures mécaniques lubrifiées par de l'huile de paraffine
- Roue D vortex en fonte
- Roue N Adaptive en fonte (sur demande en fonte au chrome et inox Duplex)
- Moteur :
 - Enveloppe en fonte
 - Protection IP68 - Isolation classe F (155°C)
 - Thermosondes intégrées
 - 2 pôles pour le DN 50 mm. 50 Hz Monophasé 230 V ou Triphasé 400 V
- Installation de type X
- Pompe à bride percée livrée sans accessoires de montage. Possibilité d'installation sur pied d'assise ou en version mobile grâce aux kits de montage en accessoires

Avantages produit

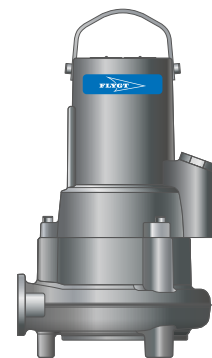
- ▷ **Pompes de la gamme Flygt 3000 avec hydraulique et moteur conçus pour des applications exigeantes telles que des installations collectives.**
- ▷ **Facteur de service S1 pour fonctionnement en continu.**
- ▷ **Technologie Adaptive-N™ désormais disponible à partir du DN 50.**
- ▷ **Réduction des coûts d'exploitation grâce à :**
 - **L'hydraulique auto-nettoyante qui évite les colmatages et réduit les contraintes mécaniques sur l'arbre, les garnitures et les roulements**
 - **La diminution de la consommation énergétique liée à la nouvelle hydraulique haut rendement.**
- ▷ **Construction fonte au chrome ou inox Duplex sur demande pour fluides abrasifs ou corrosifs.**



N 3069

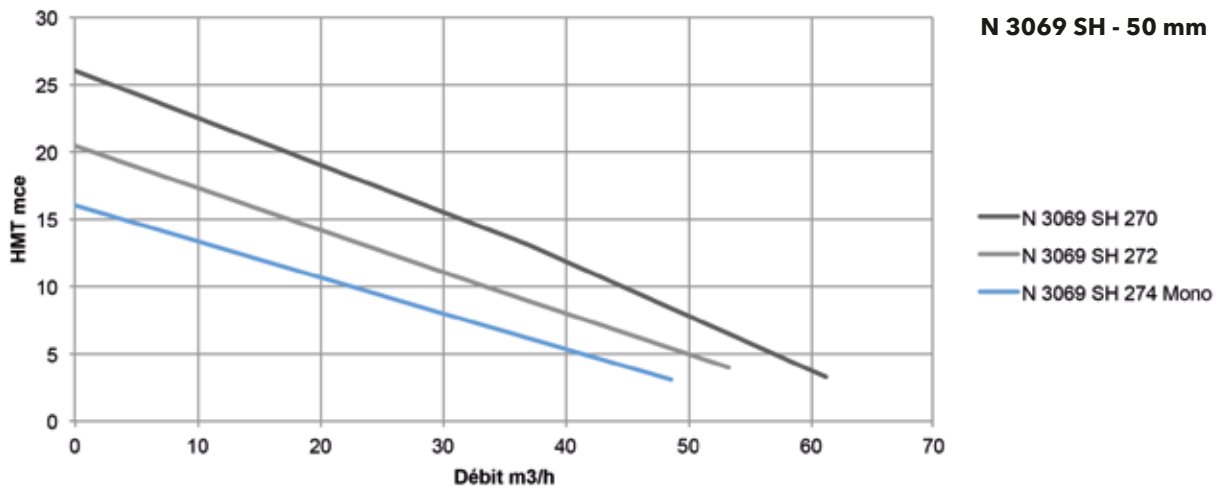
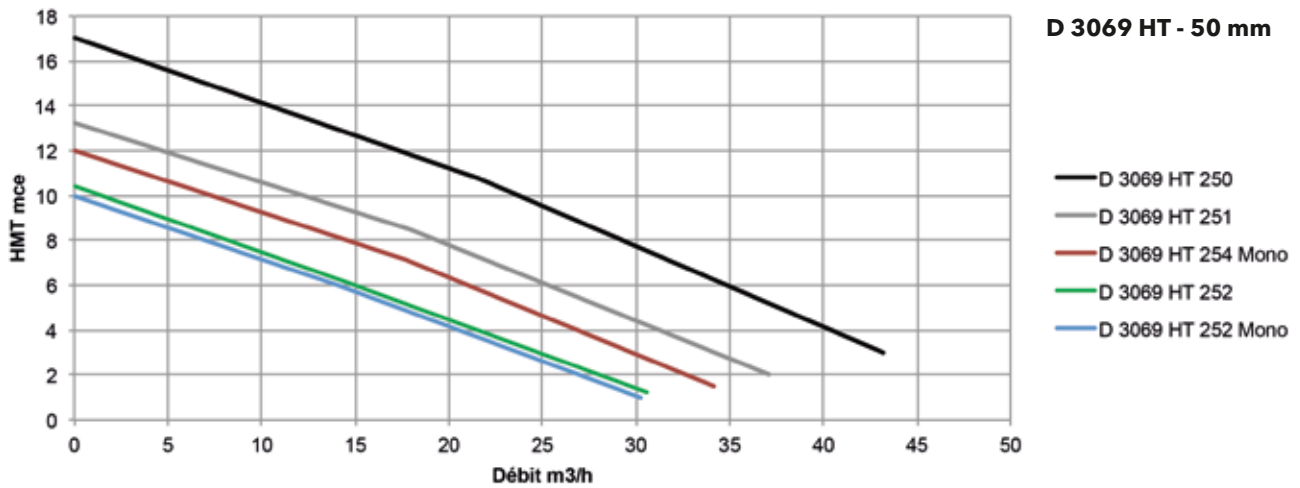


L'hydraulique Adaptive-N™ autonettoyante permet un déplacement axial et autorise le passage de corps solides volumineux dans la pompe



Installation de type X

CARACTÉRISTIQUES DE FONCTIONNEMENT



RÉFÉRENCES ET PRIX

3069 - 2775 tr/mn

Modèle	Référence	Prix € H.T.	Roue	DN	V. de rotation (Tr/min)	Puissance kW	Poids kg
Monophasé : 230 V							
DX 3069 HT 252 2775	30691800106	2092,00	Vortex	50	2775	1,5	42
DX 3069 HT 254 2775	30691800024	2092,00	Vortex	50	2775	1,5	42
NX 3069 SH 274 2775	30691600010	2307,00	Adaptive-N™	50	2775	1,5	46
Triphasé : 400 V							
DX 3069 HT 250	30691800002	2092,00	Vortex	50	2775	2,4	42
DX 3069 HT 251	30691800105	2092,00	Vortex	50	2775	2,4	42
DX 3069 HT 252	30691800071	2092,00	Vortex	50	2775	2,4	42
DX 3069 HT 251	30691800007	1842,00	Vortex	50	2775	1,7	42
DX 3069 HT 252	30691800006	1842,00	Vortex	50	2775	1,7	42
NX 3069 SH 270	30691600007	2549,00	Adaptive-N™	50	2775	2,4	46
NX 3069 SH 272	30691600006	2549,00	Adaptive-N™	50	2775	2,4	46
NX 3069 SH 272	30691600005	2146,00	Adaptive-N™	50	2775	1,7	46

COFFRETS DE COMMANDE

Pour type de pompes	Coffret 1 pompe		Coffret 2 pompes				Alimentation	Puissance
	DUCTOR III relevage		DUCTOR 2-PF *		CPEM XL			
	Référence	Prix € H.T	Référence	Prix € H.T	Référence	Prix € H.T		
D /N 3069	5921310	561,00	5306760	1042,00	5914650	1363,00	Monophasée	1,5 kW
D /N 3069	5921330	524,00	5306820	1081,00	5914610	1291,00	Triphasée	1,7 kW
D /N 3069	5921340	524,00	5306820	1081,00	5914620	1291,00		2,4 kW

* Coffret incluant 4 régulateurs.

Il existe d'autres coffret DUCTOR-2PF incluant un kit d'alarme et plus de coffrets en version triphasée. Voir les pages coffrets en fin de catalogue.

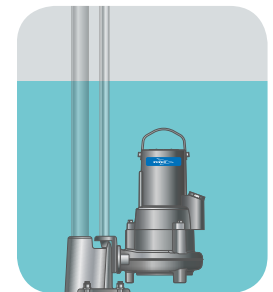
ACCESSOIRES

Modèle	Référence	Prix € H.T.	Description
Mesure et détection*			
Détecteur de niveau	8430650	82,00	Régulateur NF5 câble 10m PVC
Contrepoids	8309760	5,20	Contrepoids pour NF5
Alarme			
Coffret d'alarme	4005015370	205,00	Coffret d'alarme ATU001 (si CPEM-XL prévoir une enveloppe extérieure)
Régulateur d'alarme	5298520	68,90	Régulateur d'alarme
Enveloppe de protection			
Armoire d'extérieure pour installation au sol	8490461	768,00	Armoire extérieure PVC Pour installation au sol en extérieur (H: 750 L:506 P:300)
Enveloppe extérieure pour installation murale	5308470	1050,00	Pour installation murale en extérieur (H: 750 L:536 P:300)
Socle d'armoire PVC	8490470	281,00	Socle d'armoire PVC Socle enterrable (H: 500 L:506 P:300)

*Voir page 277 pour plus de régulateurs

ACCESSOIRES POUR INSTALLATION FIXE SUR PIED D'ASSISE P

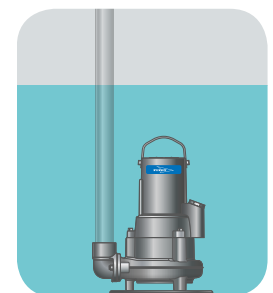
Modèle	Référence	Prix € H.T.	Description
Installation fixe sur pied d'assise P			
Kit glissière	74818400	133,00	Glissière + joint+ boulonnerie
Kit installation P	80699000	164,00	Glissière + kit boulons d'ancrage + patte sup de barre 316L
Pied d'assise taraudé G2"	48655000	259,00	
	8374261	49,20	3 m - galvanisé
	8437611	62,60	6 m - galvanisé
Barre de guidage 3/4"	8374062	156,00	3 m - Inox 316L
	8437733	208,00	6 m - Inox 316L



Kit de montage P

ACCESSOIRES POUR INSTALLATION MOBILE S

Modèle	Référence	Prix € H.T.	Description
Installation mobile S			
Kit installation S cannelé	80705000	118,00	Coude de refoulement + socle + joint + boulonnerie
Kit installation S fileté taraudé	80705200	118,00	Coude de refoulement + socle + joint + boulonnerie
Tuyau de refoulement	8411870	415,00	Tuyau Nitrile/PVC noir - 2" - longueur de 20 m
Collier de serrage	8455530	1,75	Acier cadmié - D 40-60 mm



Kit de montage S

Ready 4-8-8S et 4L

Pompes submersibles d'intervention

APPLICATIONS

- Destinées aux applications d'assèchement de fouilles et de chantiers de construction.
- Intervention d'épuisement suite aux inondations
- Pompage industriel de liquides contenant des substances abrasives.
- Pompage de liquides avec des particules de fortes dimensions (Ready 8S)

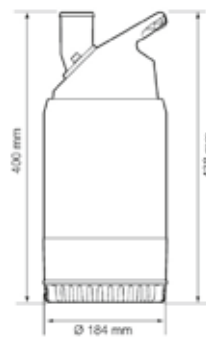
CARACTÉRISTIQUES

- Débit : jusqu'à 24 m³/h
- Hauteur manométrique jusqu'à 14 m
- Puissance de 0,42 kW à 0,90 kW
- Température maximale du liquide pompé : 35°C
- Immersion maximale : 5 m
- Tête de pompe, chemise extérieure et enveloppe moteur en aluminium
- Arbre : acier inoxydable
- Roue : polyuréthane
- Diffuseur : polyuréthane
- Crépine : caoutchouc
- Garniture d'étanchéité double : carbure de silicium / carbure de silicium et carbone/céramique
- Pompe équipée avec 10 m de câble
- Disponible en version monophasée avec ou sans régulateur de niveau
- Dispositif d'aspiration basse et clapet intégré dans la crépine de la Ready 4L

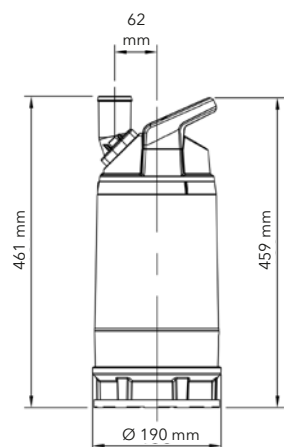


Aspiration Ready 8S

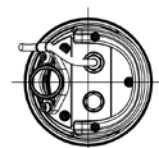
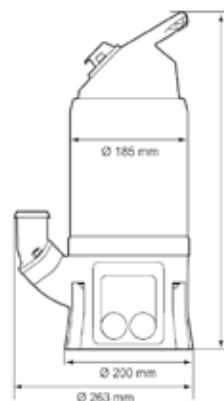
Ready 4 / Ready 8



Ready 4L



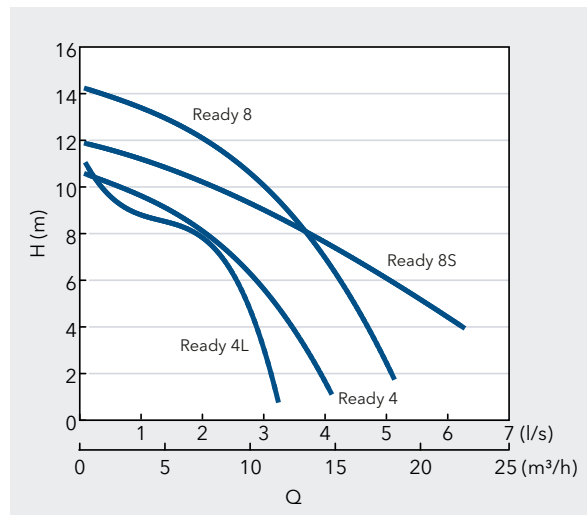
Ready 8S



Avantages produit

- ▷ **Fiabilité et résistance aux chocs.**
- ▷ **Faciles à transporter du fait de leur légèreté et de la forme ergonomique de leur poignée.**
- ▷ **Rapidement opérationnelles.**
- ▷ **Maintenance simple grâce à nos kits de pièces de rechange.**
- ▷ **Aspiration jusqu'à 1 mm pour version Ready 4L**

CARACTÉRISTIQUES DE FONCTIONNEMENT



RÉFÉRENCES ET PRIX

Ready - Pompes submersibles d'intervention

Modèle	Référence	Prix € H.T.	P. kW	µF	Intensité (A) 1x230v	DN	Poids kg
Pompes sans régulateur de niveau							
Ready 4	20042120001	977,00	0,40	14	2,70	2"	12
Ready 4L	20042300001	1139,00	0,40	14	2,70	2"	13
Ready 8	20082120001	1445,00	0,75	14	4,20	2"	14,5
Ready 8S	20082810004	2274,00	0,90	14	5,20	2"	17
Pompes avec régulateur de niveau							
Ready 4	20042120009	1100,00	0,40	14	2,70	2"	12
Ready 4L	20042300009	1272,00	0,40	14	2,70	2"	13
Ready 8	20082120003	1586,00	0,75	14	4,20	2"	14,5
Ready 8S	20082810002	2436,00	0,90	14	5,20	2"	17

ACCESSOIRES

Modèle	Référence	Prix € H.T.
Jupe d'aspiration basse pour Ready 4 et Ready 8	63307000	84,90
Tuyau PVC 6 bar, 2", longueur 20 m et 2 demi raccords Guillemin	8294040	264,00
Kit 2" de refoulement pour READY 4, 4L, 8 et 8S	5841460	467,00



Régulateur de niveau



Kit de refoulement



Jupe d'aspiration basse



Kits pièces de rechanges

Kits pièces de rechange Ready 4 / 8 / 8S / 4L

Modèle	Référence	Prix € H.T.
Kit roue READY 4/4L	76967000	NC
Kit roue READY 8	76967020	NC
Kit roue READY 8S	76969020	NC
Kit diffuseur READY 4 / 4L / 8 / 8S	76968000	NC
Kit garniture mécanique extérieure READY 4 / 4L / 8 / 8S	62102001	NC
Kit garnitures mécaniques extérieure et intérieure READY 4 / 4L / 8 / 8S	61816001	NC
Kit coude fileté READY 4 / 4L / 8 / 8S	71485020	NC
Kit régulateur de niveau	76132000	NC

NC : Nous consulter

PRCE

Postes de relevage et de contrôle d'épandage

APPLICATIONS

- Relevage des eaux usées non chargées en provenance d'habitat individuel, avant et après sortie de filière de traitement
- Injection et relevage des effluents septiques ou traités en provenance d'un habitat individuel ou d'habitats individuels groupés

CARACTÉRISTIQUES

- Cuve de 215, 275 et 395 litres en Polyéthylène
- 1 pompe SXVM3 avec arbre renforcé (roue vortex) mono 230V avec régulateur de niveau intégré et 10 m de câble
- 1 joint Ø100 pour l'arrivée avec une scie cloche, 1 passage de câbles Ø 50 en PVC et 1 orifice pour évent Ø 50 à percer
- Tuyauterie de refoulement en PVC Ø 1"1/4 avec clapet, vanne et manchon de dilatation
- Couvercle à visser avec joint et verrouillage par vis
- 1 filin de levage de la pompe en nylon
- PRCE conforme à la norme NF EN 12050-2

Pour les caractéristiques de la pompe, se référer aux pages des steelinox dans ce même catalogue



PRCE 2000



PRCE 1400

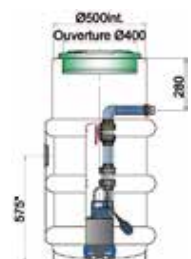
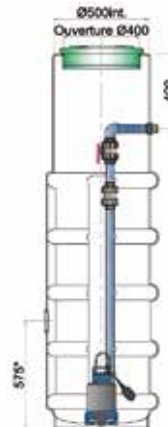


PRCE 1100

PRCE 2000
Hauteur 2000 mm
Rejet 1600 mm

PRCE 1400
Hauteur 1400 mm
Rejet 1000 mm

PRCE 1100
Hauteur 1100 mm
Rejet 820 mm



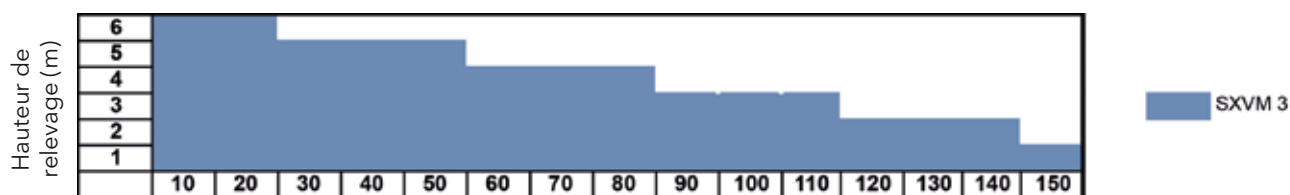
* hauteur de perçage conseillée

Avantages produit

- ▷ **3 hauteurs pour s'adapter parfaitement aux besoins**
- ▷ **Polyvalence des postes : un produit unique pour à la fois l'injection (PRCE 1100 et 1400) et le rejet (PRCE 2000)**
- ▷ **Poste pré-équipé, pour une grande facilité d'installation**
- ▷ **3 méplats de perçage d'arrivée pour s'adapter à l'installation. Scie cloche fournie pour réaliser le perçage**
- ▷ **Verrouillage du couvercle pour une sécurité totale**

CARACTÉRISTIQUES DE FONCTIONNEMENT

Sélection PRCE avec évacuation 1"1/4 en PVC



Longueur maximale de refoulement (m)

Sélection donnée à titre indicatif pour un débit d'environ 1,5 m³/h.

En croisant la longueur de refoulement avec la hauteur de relevage, déterminez si le poste PRCE correspond à votre installation. Votre application est en dehors des critères ci-dessus, n'hésitez pas à nous contacter pour la sélection du produit approprié.

RÉFÉRENCES ET PRIX

PRCE - Postes 1 pompe pour le relevage des effluents septiques

Modèle	Référence	Prix € H.T.	Roue	Puissance kW	Poids kg
PRCE 1100 III SXVM 3	5923370	1112,00	Vortex	0,55	38
PRCE 1400 III SXVM 3	5923380	1255,00	Vortex	0,55	41
PRCE 2000 III SXVM 3	5923390	1312,00	Vortex	0,55	55

ACCESSOIRES

Modèle	Référence	Prix € H.T.	Description
Régulateur Alarme	5298520	68,90	Détecteur de niveau coudé avec 10 m de câble
Coffret Alarme	4005015370	205,00	A piles ATU001
Transformateur secteur 12V 10W	4005009560	162,00	Transformateur secteur pour ATU001 12V 10W



Coffret d'alarme

SEP 60 à 500

Séparateurs à graisse à enterrer

APPLICATIONS

- La gamme de séparateurs à graisse est destinée à séparer les graisses et huiles contenues dans les eaux de cuisines
- Cet appareil se justifie dans le cas d'importants rejets de graisse (restaurants, collectivités...) ou lorsque la fosse toutes eaux est éloignée de l'habitation. Il doit être situé à moins de 2 m de l'habitation et recueillir uniquement les eaux ménagères (eaux vannes proscrites)

CARACTÉRISTIQUES

- Cuves étanches de 60, 155, 200 et 500 litres en polyéthylène résistant aux agents corrosifs et aux U.V., munies d'un panier dégrilleur et d'un couvercle de visite
- Entretien :
 - Il est impératif d'entretenir les séparateurs à graisse au minimum 5 fois par an. Il convient de vider le panier dégrilleur, ainsi que de râcler le chapeau graisseux de la partie d'arrivée
 - Enfin une vidange et un lavage de l'appareil doivent être périodiquement effectués
- Le séparateur doit être installé enterré en amont des stations de relevage Micro 5 TER, 7 TER et 10 permettant ainsi d'éviter l'accumulation et la formation de croûte graisseuse dans la Micro-station



60 L

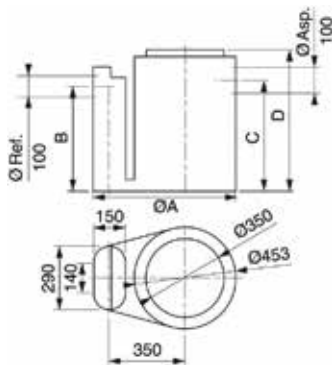


200 L

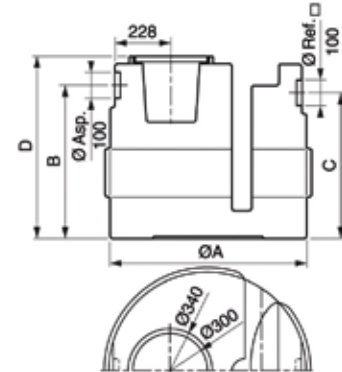
DIMENSIONS

Modèles	ø A	B	C	D
SEP 60	647	520	490	660
SEP 155	800	540	510	660
SEP 200	800	630	600	750
SEP 500	980	880	850	1000

Séparateur à graisse 60 L



Séparateurs à graisse 155, 200 et 500 L



RÉFÉRENCES ET PRIX

SEP - Séparateurs à graisse (eaux usées hors WC)

Modèle	Référence	Prix € H.T.	Capacité en litres	Débit m³/h	Utilisation	Restaurant nbr. de repas/jour	Dia,asp Ref
SEP 60	5834871	333,00	60	1,80	cuisine, habit, dom,	-	100
SEP 155	5834881	490,00	155	3,60	cuisine, habit, dom,	-	100
SEP 200	5834891	557,00	200	4,50	cuisine et sdb	100	100
SEP 500	5834901	712,00	500	10,80	cuisine et sdb	200	100

Micro 3

Stations de relevage des eaux usées

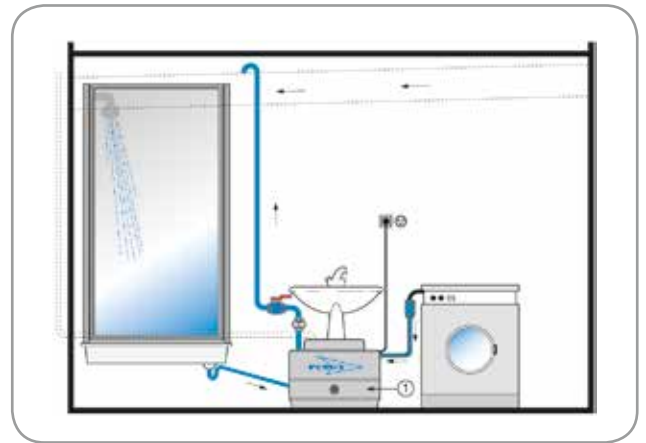
APPLICATIONS

- Relevage des eaux lessivielles et résiduelles (eaux d'infiltration, eaux de machines à laver et de descentes de garage) pour intégration sous un évier, dans un sous-sol ou un garage

CARACTÉRISTIQUES

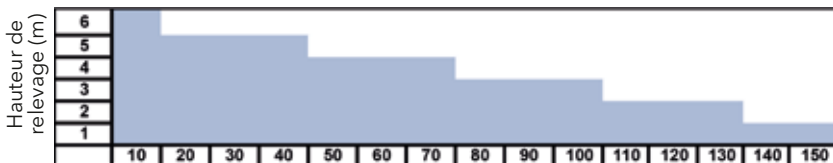
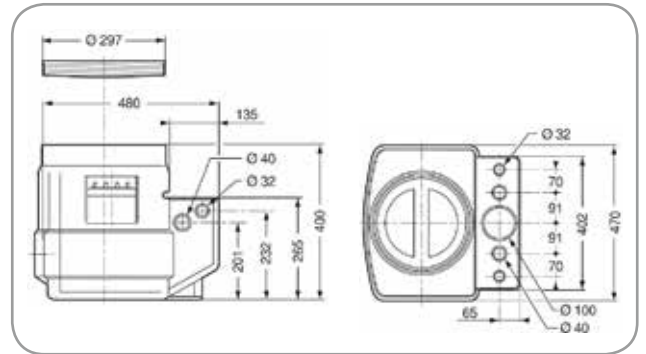
- Cuve en polyéthylène d'une capacité de 80 litres
- Une pompe SXM 2 GW (Ø passage 10 mm maximum) monophasé 230V avec régulateur de niveau encombrement réduit, 10 m de câble et une prise normalisée
- Tuyauterie de refoulement (Ø 1"1/4) avec clapet de retenue et raccord union
- Couvercle à visser (étanche par joint)
- Partie technique avec 1 entrée DN100 ou 4 entrées DN40 (2 verticales / 2 latérales)
- Signalisation par pictogramme
- Vis de purge
- Presse-étoupe pour passage du câble de la pompe
- Micro 3 conforme à la norme NF EN 12050-2

Pour les caractéristiques de la pompe, se référer aux pages des steelinox dans ce même catalogue



Avantages produit

- ▷ **Fonctionnement silencieux**
- ▷ **Flexibilité dans les applications**
- ▷ **Cuve en polyéthylène : grande résistance aux attaques chimiques et U.V.**
- ▷ **Installation aussi facile que celle d'un lave-linge**
- ▷ **Fonctionnement entièrement automatique et sans entretien**
- ▷ **Le couvercle se visse et se dévisse manuellement.**



Sélection Micro 3 avec évacuation 1" 1/4 en PVC

Longueur maximale de refoulement (m)

Sélection donnée à titre indicatif pour un débit d'environ 1,5 m³/h.

En croisant la longueur de refoulement avec la hauteur de relevage, sélectionnez la Micro 3 correspondant à votre installation. Votre application est en dehors des critères ci-dessus, n'hésitez pas à nous contacter pour la sélection du produit approprié.

RÉFÉRENCE ET PRIX

Micro 3

Modèle	Référence	Prix € H.T.	Roue	Puissance kW	Poids kg
Micro 3 SXM 2 GW	5924900	801,00	Canal	0,25	10

Micro 6

Stations de relevage des eaux usées et sanitaires à poser et enterrer

APPLICATIONS

- Les stations Micro 6 sont des modules autonomes de relevage prévus pour relever toutes les eaux usées de pavillons vers les égouts sans traitement préalable (pose d'un séparateur à graisse en amont d'une Micro-station, toutefois préconisée).
Avec un modèle unique, deux types d'installations possibles : à poser à l'intérieur d'un bâtiment ou à enterrer à l'extérieur.

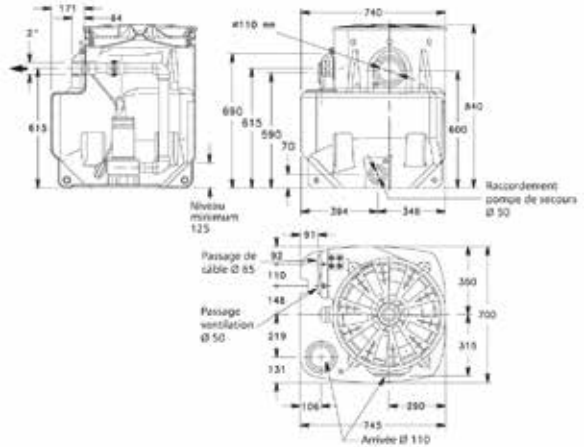


Delinox

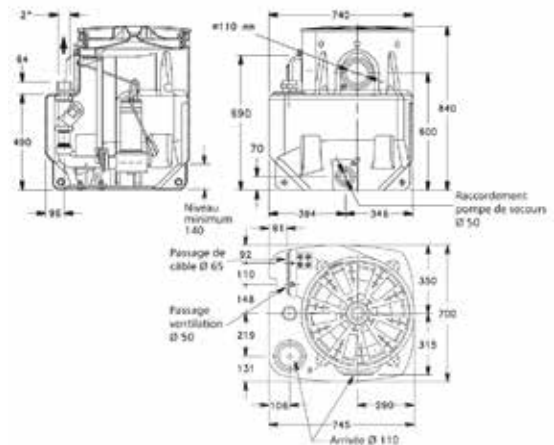
CARACTÉRISTIQUES

- Cuve d'une capacité de 270 litres avec couvercle à visser
- 1 pompe Delinox avec régulateur de niveau intégré
- tuyauterie de refoulement (Ø 2") avec clapet A/R
- 1 dispositif pied d'assise et barres de guidage pour version PA
- 2 raccords DN110 d'arrivée avec 1 adaptateur 100/110
- 1 presse-étoupe pour passage du câble de la pompe
- 1 raccordement DN50 pour la ventilation
- 1 raccordement DN50 pour pompe de secours à main
- 1 passage de câble DN65
- 1 jeu de 3 joints DN110, DN65 et DN50
- Micro 6 conforme à la norme NF EN 12050-1

Micro 6 FX



Micro 6 PA

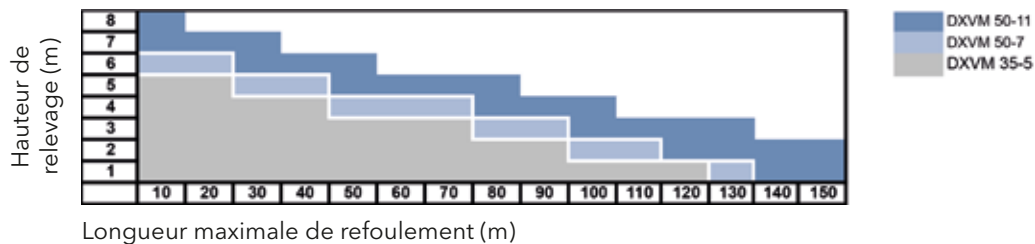


Avantages produit

- ▷ Un modèle unique à poser à l'intérieur d'un bâtiment ou à enterrer à l'extérieur
- ▷ Cuves fabriquées en matière recyclable et résistante aux agents corrosifs
- ▷ Fonctionnement autonome, entièrement automatique et avec entretien réduit
- ▷ Raccord pour une pompe à main de secours
- ▷ Accessoires intégrés pour un montage et une installation aisés et rapides
- ▷ Solutions compactes pour une intégration aisée en sous-sol
- ▷ Pied d'assise pour une extraction facile de la pompe en version PA.

CARACTÉRISTIQUES DE FONCTIONNEMENT

Sélection Micro 6 avec évacuation 2" en PVC



Longueur maximale de refoulement (m)

(1) Hors eaux vannes pour la version Micro 6 FX avec DXVM 35-5
Sélection donnée à titre indicatif pour un débit d'environ 6m³/h.

En croisant la longueur de refoulement avec la hauteur de relevage, sélectionnez la Micro 6 correspondant à votre installation.
Votre application est en dehors des critères ci-dessus, n'hésitez pas à nous contacter pour la sélection du produit approprié.

RÉFÉRENCES ET PRIX

Micro 6 FX - Pompe montée sur tuyauterie

Modèle	Référence	Prix € H.T.	Roue	Puissance kW	Poids kg
Micro 6 FX DXVM 35-5	109435581	1667,00	Vortex	0,55	22
Micro 6 FX DXVM 50-7	5864610	1979,00	Vortex	0,75	27
Micro 6 FX DXVM50-11	5864620	2466,00	Vortex	1,1	27

Micro 6 PA - Pompe montée sur pied d'assise

Modèle	Référence	Prix € H.T.	Roue	Puissance kW	Poids kg
Micro 6 PA DXVM50-7	5864630	2510,00	Vortex	0,75	36
Micro 6 PA DXVM50-11	5864640	3034,00	Vortex	1,1	36

ACCESSOIRES

Modèle	Référence	Prix € H.T.	Description
Régulateur Alarme	5298520	68,90	Détecteur de niveau coudé avec 10m de câble
Coffret Alarme	4005015370	205,00	A piles ATU001
Alimentation 12VCC 10W	4005009560	162,00	Transformateur secteur pour ATU001 12V 10W
Patte de Fixation au sol	109392790	68,00	Kit pour ancrage de la station
Pompe de secours	109392740	889,00	Pompe de secours



Coffret d'alarme sonore

Micro 6+6

Stations de relevage à poser et enterrer, 2 pompes pour eaux usées et sanitaires

APPLICATIONS

- Les stations Micro 6+6 sont des modules autonomes de relevage prévus pour relever toutes les eaux usées de petits collectifs vers les égouts sans traitement préalable (pose d'un séparateur à graisse en amont d'une Micro-station, toutefois préconisée). Avec un modèle unique, deux types d'installations possibles: à poser à l'intérieur d'un bâtiment ou à enterrer à l'extérieur.

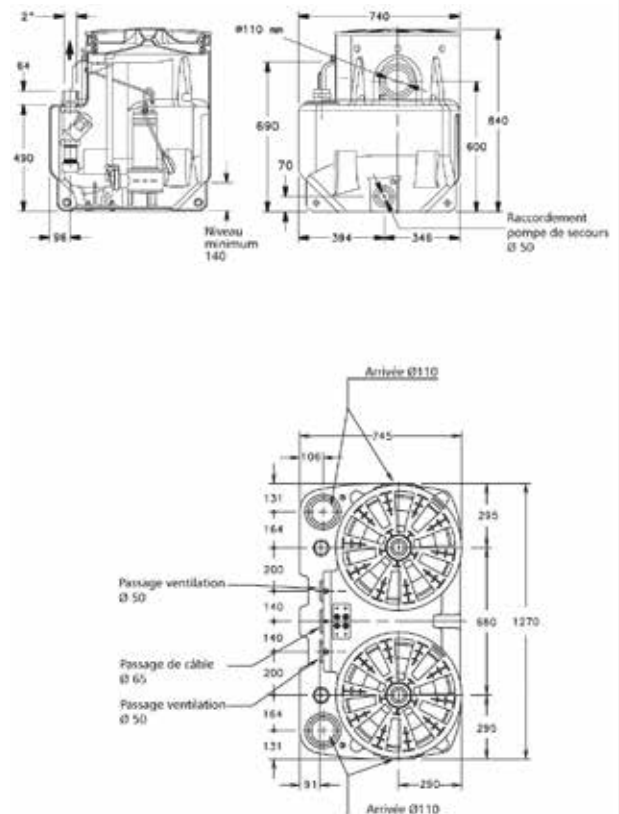


Delinox
DXV 50

CARACTÉRISTIQUES

- Cuve d'une capacité de 550 litres avec 2 couvercles à visser
- 2 pompes DX avec 2 régulateurs de niveau NF5
- 1 coffret électrique CPEM-XL
- 2 tuyauteries de refoulement (Ø 2") avec clapet A/R
- 2 dispositifs pieds d'assise et barres de guidage
- 4 orifices d'arrivée DN110 avec 1 adaptateur 100/110
- 2 raccords DN50 pour la ventilation
- 1 raccordement DN50 pour pompe de secours à main
- 1 passage de câble DN65 et presses étoupes pour passage du câble de la pompe et des régulateurs
- 1 jeu de 3 joints DN110, DN65 et DN50
- Micro 6+6 conforme à la norme NF EN 12050-1

MICRO 6+6 PA

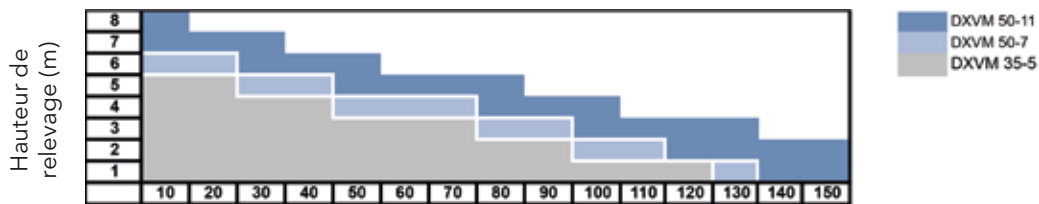


Avantages produit

- ▷ Un modèle unique à poser à l'intérieur d'un bâtiment ou à enterrer à l'extérieur
- ▷ Cuves fabriquées en matière recyclable et résistante aux agents corrosifs
- ▷ Fonctionnement autonome, entièrement automatique et avec entretien réduit
- ▷ Raccord pour une pompe à main de secours
- ▷ Accessoires intégrés pour un montage et une installation aisés et rapides
- ▷ Solutions compactes pour une intégration aisée en sous-sol
- ▷ Pied d'assise pour une extraction facile de la pompe
- ▷ Station 2 pompes permettant un secours automatique en cas de défaillance de l'une des pompes.

CARACTÉRISTIQUES DE FONCTIONNEMENT

Sélection Micro 6+6 avec évacuation 2" en PVC



Longueur maximale de refoulement (m)

(1) Hors eaux vannes pour la version Micro 6 FX avec DXVM 35-5
Sélection donnée à titre indicatif pour un débit d'environ 6m³/h.

En croisant la longueur de refoulement avec la hauteur de relevage, sélectionnez la Micro 6 correspondant à votre installation.
Votre application est en dehors des critères ci-dessus, n'hésitez pas à nous contacter pour la sélection du produit approprié.

RÉFÉRENCES ET PRIX

Micro 6+6 PA

Modèle	Référence	Prix € H.T.	Roue	Puissance kW	Poids kg
Micro 6+6 PA DXVM50-7	5901950	5055,00	Vortex	0,75	72
Micro 6+6 PA DXVM50-11	5922290	6166,00	Vortex	1,1	72

ACCESSOIRES

Modèle	Référence	Prix € H.T.	Description
Régulateur Alarme	5298520	68,90	Détecteur de niveau coudé avec 10m de câble
Coffret Alarme	4005015370	205,00	A piles ATU001
Alimentation 12VCC 10W	4005009560	162,00	Transformateur secteur pour ATU001 12V 10W
Patte de Fixation au sol	109392790	68,00	Kit pour ancrage de la station
Pompe de secours	109392740	889,00	Pompe de secours



coffret d'alarme sonore

Micro 5 et 7 TER 1000

Stations de relevage à enterrer, 1 pompe pour eaux usées et sanitaires

APPLICATIONS

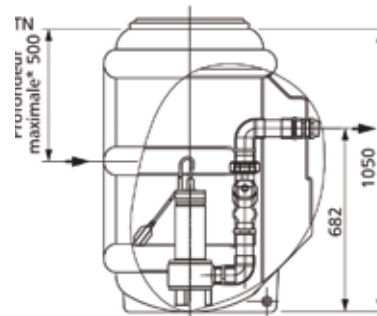
- Relevage de tous les effluents de cuisines, buanderies, salles de bain, et WC sans traitement préalable (pose d'un séparateur à graisse en amont d'une Micro-station toutefois préconisée) en provenance d'habitations individuelles

CARACTÉRISTIQUES

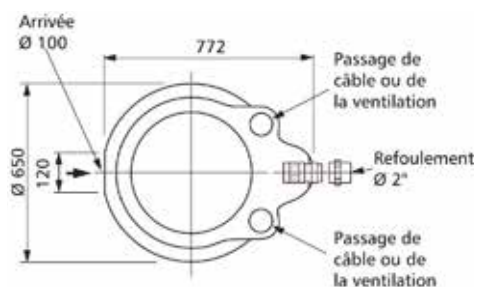
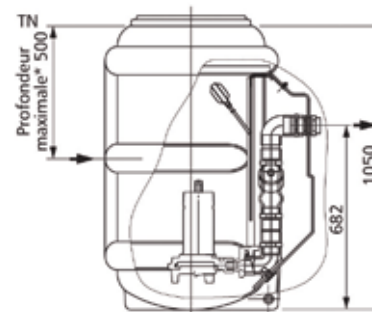
- Cuve en polyéthylène d'une capacité de 250 litres avec une face plane pour perçage de l'arrivée et un couvercle à visser avec serrure à clef et joint d'étanchéité
- Fond de cuve incliné "auto-nettoyant"
- 1 Pompe de relevage monophasée Delinox avec régulateur de niveau intégré ou pompe DP 3057 avec régulateur de niveau séparé (avec 10 m de câble)
- Une scie cloche en Ø 102 mm pour perçage de l'arrivée
- Coffret électrique pour versions 3057 (Micro 7 TER)
- Tuyauterie de refoulement en PVC (Ø 1"1/2 pour les versions avec DXVM35-5 ou Ø 2" pour les autres versions) avec clapet anti-retour et raccord fileté
- Pied d'assise incliné et barres de guidage en Inox 304 (Micro 7 TER)
- Joint à lèvres Ø 100 pour arrivée à percer
- Patte d'ancrage
- Micro 5 et 7 TER 1000 conformes à la norme NF EN 12050-1
- Cuves équipées de DXVM 35-5 conformes à la norme NF EN 12050-2 (hors eaux vannes)



Micro 5 TER 1000



Micro 7 TER 1000



* Profondeur maximale du fil d'eau d'arrivée par rapport au niveau TN (Terrain Naturel)

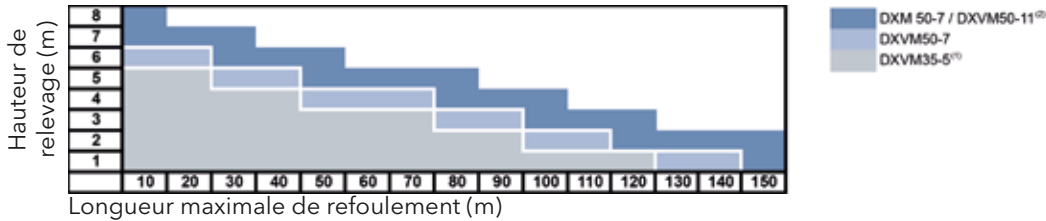
Avantages produit

- ▷ Cuve en polyéthylène renforcée résistante aux agents corrosifs
- ▷ Possibilité de percer l'arrivée à la profondeur voulue pour s'adapter à la configuration du terrain
- ▷ Souplesse d'installation grâce à la possibilité de réhausse de 30 cm (en option)
- ▷ Module "tout-en-un" avec accessoires intégrés pour un montage et une installation aisés et rapides
- ▷ Micro 7 TER avec pied d'assise et barres de guidage pour extraction facile des pompes
- ▷ Fond de cuve incliné pour éviter les rétentions et faciliter l'entretien
- ▷ Verrouillage à clef du couvercle pour une sécurité totale
- ▷ Fonctionnement autonome, entièrement automatique et avec entretien réduit.

CARACTÉRISTIQUES DE FONCTIONNEMENT

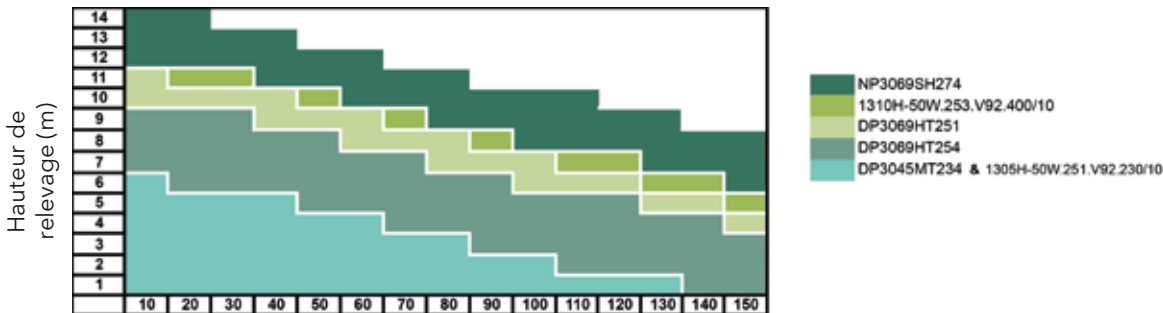
Sélection Micro 5 & 7 TER

MICRO 5 & 7 TER 1000 & 1500 avec pompe Delinox (6m³/h)



1) Hors eaux vannes en versions Micro 5 ou 7 TER avec DXVM35-5
 (2) Caractéristiques compatibles avec la Micro 7 TER 1000 avec DXM50-7
 Sélection donnée à titre indicatif pour une tuyauterie de dia,int de 42,6 mm et d'un débit d'environ 6 m³/h

MICRO 7 TER 1000 & 1500 avec pompe 3000 & 1300 (6m³/h)



(3) Pompes disponibles uniquement pour la Micro 7 TER 1500
 Sélection donnée à titre indicatif pour une tuyauterie de dia,int de 42,6 mm et d'un débit d'environ 6 m³/h

En croisant la longueur de refoulement avec la hauteur de relevage, sélectionnez les Micro 5 & 7 TER correspondant à votre installation. Votre application est en dehors des critères ci-dessus, n'hésitez pas à nous contacter pour la sélection du produit approprié.

RÉFÉRENCES ET PRIX

Micro 5 TER 1000

Modèle	Référence	Prix € H.T.	Roue	Puissance kW	Poids kg
Micro 5 TER 1000 DXVM 35-5	5852820	1567,00	Vortex	0,55	33
Micro 5 TER 1000 DXVM 50-7	5852840	1722,00	Vortex	0,75	36
Micro 5 TER 1000 DXVM 50-11	5852860	2466,00	Vortex	1,1	38

Micro 7 TER 1000

Modèle	Référence	Prix € H.T.	Roue	Puissance kW	Poids kg
Micro 7 TER 1000 DXVM 35-5	5918030	2111,00	Vortex	0,55	34
Micro 7 TER 1000 DXM 50-7	5852910	2555,00	Bicanaux	0,75	39
Micro 7 TER 1000 DXVM 50-7	5852900	2167,00	Vortex	0,75	39
Micro 7 TER 1000 DXVM 50-11	5852920	2722,00	Vortex	1,1	41
Micro 7 TER 1000 DXGM 25-11	5860640	3501,00	Grinder	1,1	44
Micro 7 TER 1000 DX 3069 HT 254 1,5KW 1PH	5924820	4555,00	Vortex	1,5	72

ACCESSOIRES

Modèle	Référence	Prix € H.T.	Description
Régulateur Alarme	5298520	68,90	Détecteur de niveau coudé avec 10m de câble
Coffret Alarme	4005015370	205,00	A piles ATU001
Alimentation 12VCC 10W	4005009560	162,00	Transformateur secteur pour ATU001 12V 10W
Kit de perçage ø 100mm	5858910	180,00	Scie cloche , Joint et bouchon.
Réhausse hauteur 300mm	5854290	224,00	Faire attention à l'accessibilité



Coffret d'alarme sonore



Kit de perçage



Réhausse Micro 5 & 7 TER

Micro 5 et 7 TER 1500

Stations de relevage à enterrer, 1 pompe pour eaux usées et sanitaires

APPLICATIONS

- Relevage de tous les effluents de cuisines, buanderies, salles de bain et WC sans traitement préalable (pose d'un séparateur à graisse en amont d'une Micro-station toutefois préconisée) en provenance d'habitations individuelles

CARACTÉRISTIQUES

- Cuve en polyéthylène d'une capacité de 570 litres avec 3 faces planes pour perçage de l'arrivée et un couvercle à visser avec verrouillage par vis et joint d'étanchéité
- Fond de cuve incliné "auto-nettoyant"
- 1 pompe de relevage monophasée DX avec régulateur de niveau intégré, pompe 3045 ou pompe 3057 avec régulateur de niveau séparé
- 10 m de câble pour le branchement de la pompe
- Coffret électrique pour versions 3045 - 3057 (Micro 7 TER)
- Tuyauterie de refoulement en PVC (Ø 2" ou Ø1"1/2 pour la Micro 5 TER avec DXVM35-5) avec clapet anti-retour, raccord union et raccord fileté (Micro 5 TER) ou vanne d'isolement (Micro 7 TER)
- Pied d'assise incliné et barres de guidage en Inox 304 (Micro 7 TER)
- Joint à lèvres pour arrivée Ø 100 mm à percer
- Une scie cloche en Ø 102 mm pour perçage de l'arrivée
- 3 pattes d'ancrage

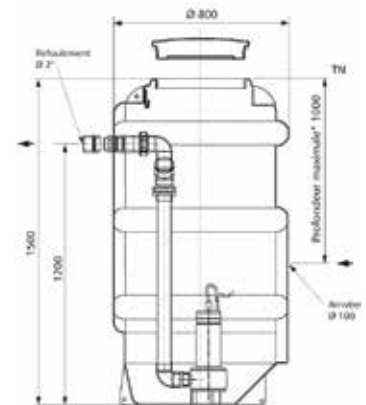
Micro 5 et 7 TER 1500 conformes à la norme NF EN12050-1
Cuves équipées de DXVM 35-5 conformes à la norme NF EN 12050-2 (hors eaux vannes)

Avantages produit

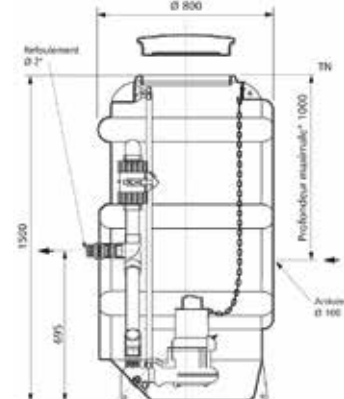
- ▷ Cuve en polyéthylène renforcée résistante aux agents corrosifs
- ▷ Possibilité de percer l'arrivée à la profondeur voulue pour s'adapter à la configuration du terrain (scie cloche fournie)
- ▷ Souplesse d'installation grâce à la possibilité de réhausse de 30 cm (en option)
- ▷ Module "tout-en-un" avec accessoires intégrés pour un montage et une installation aisés et rapides
- ▷ Micro 7 TER avec pied d'assise et barres de guidage pour extraction facile des pompes
- ▷ Fond de cuve incliné pour éviter les rétentions et faciliter l'entretien
- ▷ Verrouillage du couvercle pour une sécurité totale
- ▷ Fonctionnement autonome, entièrement automatique et avec entretien réduit.



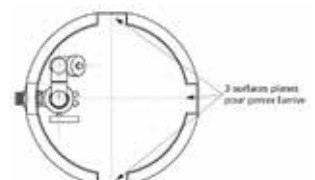
Micro 5 TER 1500



Micro 7 TER 1500



Micro 5 & 7 TER 1500

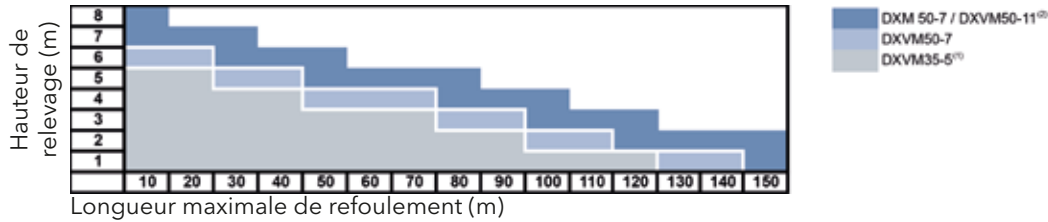


* Profondeur maximale du fil d'eau d'arrivée par rapport au niveau TN (Terrain Naturel)

CARACTÉRISTIQUES DE FONCTIONNEMENT

Sélection Micro 5 & 7 TER

MICRO 5 & 7 TER 1000 & 1500 avec pompe Delinox (6m³/h)

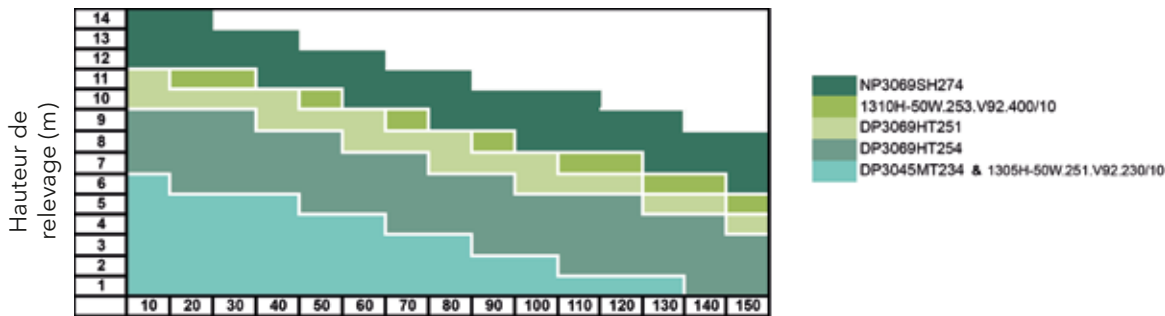


1) Hors eaux vannes en versions Micro 5 ou 7 TER avec DXVM35-5

(2) Caractéristiques compatibles avec la Micro 7 TER 1000 avec DXM50-7

Sélection donnée à titre indicatif pour une tuyauterie de dia,int de 42,6 mm et d'un débit d'environ 6 m³/h

MICRO 7 TER 1000 & 1500 avec pompe 3000 & 1300 (6m³/h)



(3) Pompes disponibles uniquement pour la Micro 7 TER 1500

Sélection donnée à titre indicatif pour une tuyauterie de dia,int de 42,6 mm et d'un débit d'environ 6 m³/h

En croisant la longueur de refoulement avec la hauteur de relevage, sélectionnez les Micro 5 & 7 TER correspondant à votre installation. Votre application est en dehors des critères ci-dessus, n'hésitez pas à nous contacter pour la sélection du produit approprié.

RÉFÉRENCES ET PRIX

Micro 5 TER 1500

Modèle	Référence	Prix € H.T.	Roue	Puissance kW	Poids kg
Micro 5 TER 1500 DXVM 35-5	5923550	1722,00	Vortex	0,55	41
Micro 5 TER 1500 DXVM 50-7	5923560	2133,00	Vortex	0,75	46
Micro 5 TER 1500 DXVM 50-11	5923570	2888,00	Vortex	1,1	47

Micro 7 TER 1500

Modèle	Référence	Prix € H.T.	Roue	Triphasées / Monophasées	Puissance kW	Poids kg
Micro 7 TER 1500 DXVM 35-5	5923520	2222,00	Vortex	mono	0,55	53
Micro 7 TER 1500 DXVM 50-7	5923510	2578,00	Vortex	mono	0,75	58
Micro 7 TER 1500 DXVM 50-11	5923530	3000,00	Vortex	mono	1,1	60
Micro 7 TER 1500 DXGM 25-11	5923540	3589,00	Grinder	mono	1,1	64
Micro 7 TER 1500 1305H-50W.251.V92.230/10	5923490	3989,00	Vortex	mono	0,75	75
Micro 7 TER 1500 1310H-50W.253.V92.400/10	5923500	4929,00	Vortex	tri	1,7	83
Micro 7 TER 1500 DP 3045 MT 234	5923450	4432,00	Vortex	mono	0,75	73
Micro 7 TER 1500 DX 3069 HT 251	5924830	5477,00	Vortex	tri	1,7	91
Micro 7 TER 1500 NX 3069 SH 274	5924840	5477,00	Adaptive-N™	mono	1,5	91
Micro 7 TER 1500 DX 3069 HT 254	5924850	4955,00	Vortex	mono	1,5	91

ACCESSOIRES

Modèle	Référence	Prix € H.T.	Description
Régulateur Alarme	5298520	68,90	Détecteur de niveau coudé avec 10m de câble
Coffret Alarme	4005015370	205,00	A piles ATU001
Alimentation 12VCC 10W	4005009560	162,00	Transformateur secteur pour ATU001 12V 10W
Réhausse hauteur 300mm	5854290	224,00	Faire attention à l'accessibilité



Coffret d'alarme sonore



Rehausse Micro 5&7 TER

Micro 10

Stations de relevage à enterrer, 2 pompes pour eaux usées et sanitaires

APPLICATIONS

- Relevage de tous les effluents tels qu'eaux usées chargées et eaux vannes (sanitaires, WC, douches, cuisines), sans traitement préalable (pose d'un séparateur à graisse en amont d'une Micro-station) en provenance d'habitations individuelles, individuelles groupées ou collectives

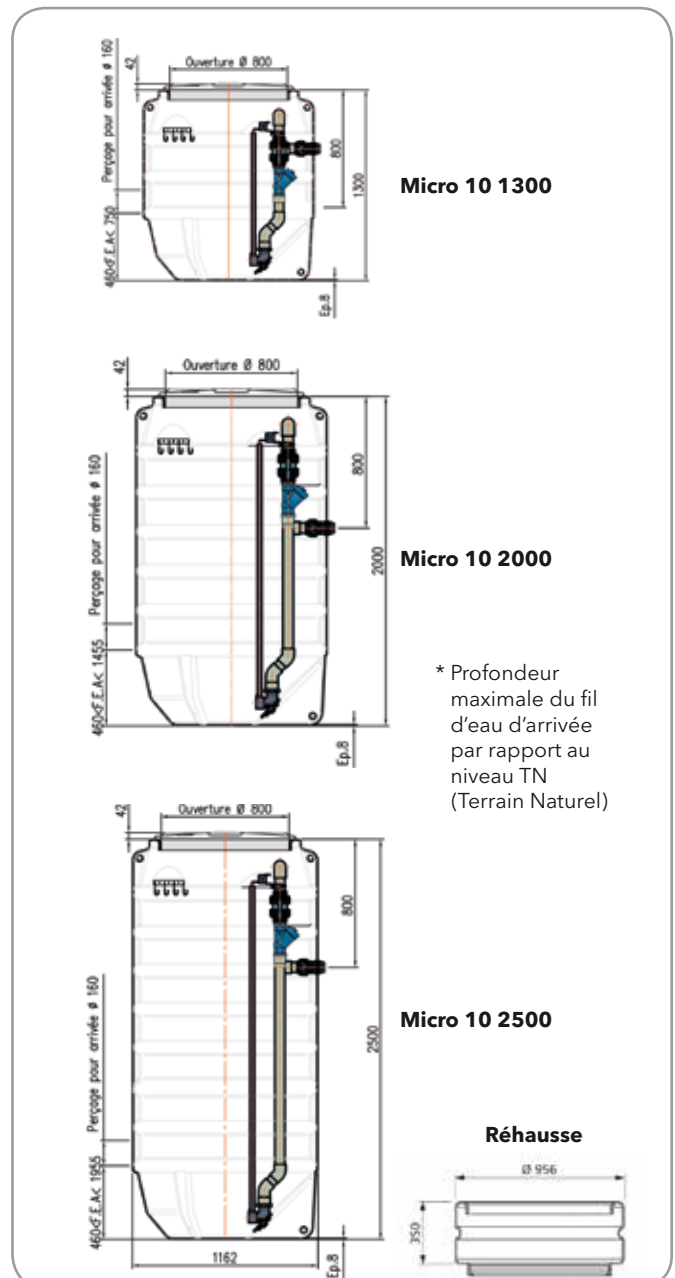
CARACTÉRISTIQUES

- 1 cuve renforcée en polyéthylène de 1200 l, 1900 l ou 2300 l
- 3 hauteurs de cuve: 1300, 2000 et 2500 mm
- Fond de cuve incliné "auto-nettoyant"
- 2 pompes de relevage avec 10 m de câble
- 3 régulateurs de niveaux
- 1 coffret électrique
- 1 tuyauterie de refoulement démontable en PVC avec 2 clapets anti-retour à boule fonte époxy, 2 vannes d'isolement PVC et raccords filetés
- 2 pieds d'assise inclinés et barres de guidage inox
- 1 surface plane pour le perçage de l'arrivée avec joint à lèvres Ø 160 mm
- 1 système de passage de câble étanche, oreilles de levage, renfort de fond et pattes d'ancrage
- 1 couvercle à visser (étanchéité par joint) avec serrure
- Micro 10 conforme à la norme NF EN12050-1

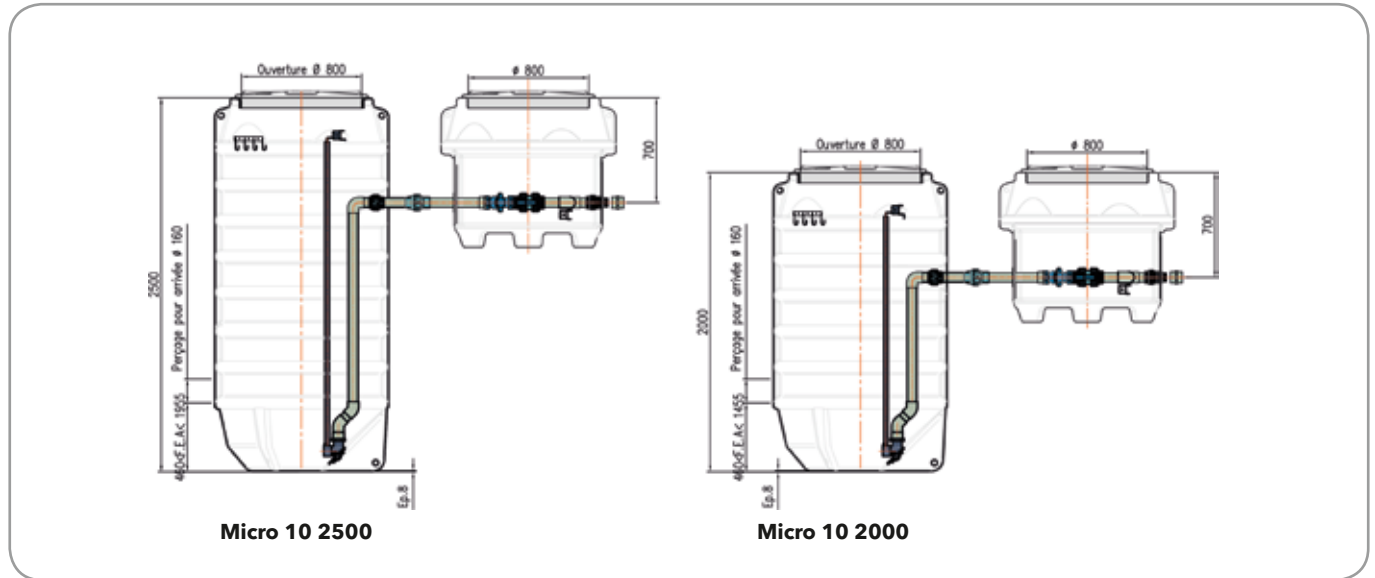


Avantages produit

- ▷ Cuve polyéthylène : grande résistance aux attaques chimiques
- ▷ Réhausse pour permettre l'installation en profondeur (installation hors gel)
- ▷ Raccordement adaptable grâce à la surface de perçage pour l'arrivée
- ▷ Existence de méplats de perçage pour le passage de câbles ou d'évents
- ▷ Module «tout-en-un» pré-équipé, pour un montage et une installation aisés et rapides
- ▷ Cuve conçue avec renforts de fond et trous d'ancrage pour améliorer la rigidité et l'ancrage dans le béton de lestage
- ▷ Oreilles de levage pour faciliter la manutention lors de la pose
- ▷ Verrouillage à clef du couvercle pour une sécurité totale
- ▷ Station 2 pompes permettant un secours automatique en cas de défaillance de l'une des pompes
- ▷ Pieds d'assise et barres de guidage adaptés pour extraction rapide et facile des pompes
- ▷ Fond de cuve incliné facilitant l'auto-nettoyage

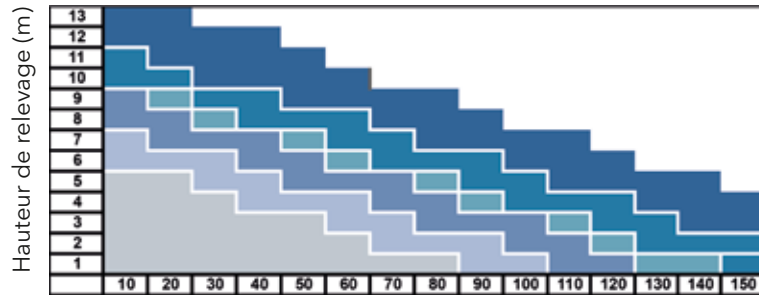


Micro 10 avec regard



CARACTÉRISTIQUES DE FONCTIONNEMENT

Sélection Micro 10 avec évacuation en DN 50 PVC

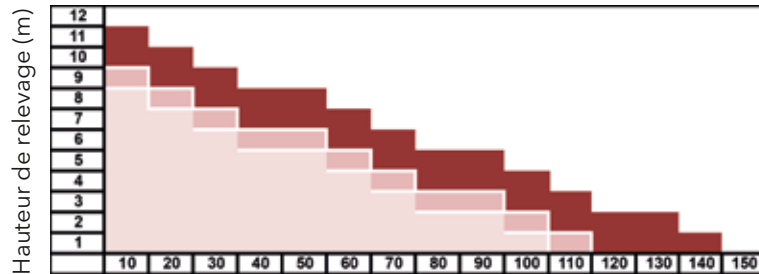


- NP3069SH274
- 1310H-50W.253.V92.400/10
- DXV50-15
- DP3069HT254
- DXVM50-11 & DXM50-7
- DXVM50-7 & DP3045MT234 & 1305H-50W.251.V92.230/10

Longueur maximale de refoulement (m)

Sélection donnée à titre indicatif pour une tuyauterie de dia,int de 42,6 mm et d'un débit d'environ 7,5 m³/h

Sélection Micro 10 avec évacuation en DN 65 PVC



- DX 3069 MT 232 & 1310M-65X.253.V85.400/10
- DX 3069 LT 414
- 1310L-65-80X.453.V80.400/10

Longueur maximale de refoulement (m)

Sélection donnée à titre indicatif pour une tuyauterie de dia,int de 53,6 mm et d'un débit d'environ 15 m³/h.

En croisant la longueur de refoulement avec la hauteur de relevage, sélectionnez la Micro 10 correspondant à votre installation. Votre application est en dehors des critères ci-dessus, n'hésitez pas à nous contacter pour la sélection du produit approprié.

RÉFÉRENCES ET PRIX

Micro 10 - Hauteur de 1,3 m

Modèle	DN	Triphasées / Monophasées	Référence	Prix € H.T.	Roue	Puissance kW	Poids cuve nue kg
Micro 10 / 1300 DXV50-7 3PH 50HZ	DN 50	tri	5860231	7944,00	Vortex	0,75	153
Micro 10 / 1300 DXVM50-7 1PH 50 HZ	DN 50	mono	5860901	7887,00	Vortex	0,75	157
Micro 10 / 1300 DXM50-7 1PH 50 HZ	DN 50	mono	5860241	8665,00	Bicanaux	0,75	157
Micro 10 / 1300 DXVM50-11 1PH 50HZ	DN 50	mono	5860211	8832,00	Vortex	1,1	160
Micro 10 / 1300 DXV50-15 3PH 50HZ	DN 50	tri	5860221	9109,00	Vortex	1,5	160
Micro 10 / 1300 DXG 25 3PH 50HZ	DN 50	tri	5860681	9499,00	Grinder	1,1	166
Micro 10 / 1300 DXGM25 1PH 50 HZ	DN 50	mono	5860671	9109,00	Grinder	1,1	166
Micro 10 / 1300 1310H-50W.253.V92.400/10	DN 50	tri	5922930	9798,00	Vortex	1,7	202
Micro 10 / 1300 NX 3069 SH 274 1,5KW 1PH	DN 50	mono	5924590	11330,00	Adaptive-N™	1,5	198
Micro 10 / 1300 DX 3069 HT 251 1,7KW 3PH	DN 50	tri	5924600	10887,00	Vortex	1,7	198
Micro 10 / 1300 DX 3069 HT 254 1,5KW 1PH	DN 50	mono	5924610	10997,00	Vortex	1,5	198

Micro 10 - Hauteur de 2 m

Modèle	DN	Triphasées / Monophasées	Référence	Prix € H.T.	Roue	Puissance kW	Poids cuve nue kg
Micro 10 / 2000 DXV 50-7 3PH 50HZ	DN 50	tri	5860391	8166,00	Vortex	0,75	172,8
Micro 10 / 2000 DXVM 50-7 1PH 50HZ	DN 50	mono	5860911	8110,00	Vortex	0,75	176,8
Micro 10 / 2000 DXM 50-7 1PH 50HZ	DN 50	mono	5860401	8887,00	Bicanaux	0,75	176,8
Micro 10 / 2000 DXVM 50-11 1PH 50HZ	DN 50	mono	5860371	9165,00	Vortex	1,1	180,2
Micro 10 / 2000 DXV 50-15 3PH 50HZ	DN 50	tri	5860381	9331,00	Vortex	1,5	178,8
Micro 10 / 2000 1305H-50W.251.V92.230/10	DN 50	mono	5922940	8598,00	Vortex	0,75	210
Micro 10 / 2000 1310H-50W.253.V92.400/10	DN 50	tri	5922950	10098,00	Vortex	1,7	222
Micro 10 / 2000 1310M-65X.253.V85.400/10	DN 65	tri	5922960	11398,00	Vortex	2,4	242
Micro 10 / 2000 1310L-65-80X.453.V80.400/10	DN 65	tri	5922970	11498,00	Vortex	2	242
Micro 10 / 2000 DX 3069 HT 251 1,7KW 3PH	DN 50	tri	5924620	11220,00	Vortex	1,7	218
Micro 10 / 2000 DX 3069 HT 254 1,5KW 1PH	DN 50	mono	5924630	11109,00	Vortex	2	218
Micro 10 / 2000 NX 3069 SH 274 1,5KW 1PH	DN 50	mono	5924640	11553,00	Adaptive-N™	1,5	218
Micro 10 / 2000 DX 3069 MT 232 2,4KW 3PH	DN 65	tri	5924680	12663,00	Vortex	2,4	306
Micro 10 / 2000 DX 3069 LT 414 1,5KW 3PH	DN 65	tri	5924690	12775,00	Vortex	1,5	306

Micro 10 - Hauteur de 2,5 m

Modèle	DN	Triphasées / Monophasées	Référence	Prix € H.T.	Roue	Puissance kW	Poids cuve nue kg
Micro 10 / 2500 DXV 50-7 3PH 50HZ	DN 50	tri	5923110	9246,00	Vortex	0,75	186,8
Micro 10 / 2500 DXVM 50-7 1PH 50HZ	DN 50	mono	5923120	9190,00	Vortex	0,75	190,8
Micro 10 / 2500 DXM 50-7 1PH 50HZ	DN 50	mono	5923130	9968,00	Bicanaux	0,75	190,8
Micro 10 / 2500 DXVM 50-11 1PH 50HZ	DN 50	mono	5923140	10247,00	Vortex	1,1	194,2
Micro 10 / 2500 DXV 50-15 3PH 50HZ	DN 50	tri	5923150	10412,00	Vortex	1,5	192,8
Micro 10 / 2500 1305H-50W.251.V92.230/10	DN 50	mono	5923160	9678,00	Vortex	0,75	224
Micro 10 / 2500 1310H-50W.253.V92.400/10	DN 50	tri	5923170	11180,00	Vortex	1,7	236
Micro 10 / 2500 1310M-65X.253.V85.400/10	DN 65	tri	5923180	12479,00	Vortex	2,4	268
Micro 10 / 2500 1310L-65-80X.453.V80.400/10	DN 65	tri	5923190	12578,00	Vortex	2	268
Micro 10 / 2500 DX 3069 HT 251 1,7KW 3PH	DN 50	tri	5924740	12300,00	Vortex	1,7	232
Micro 10 / 2500 DX 3069 HT 254 1,5KW 1PH	DN 50	mono	5924730	12189,00	Vortex	1,5	232
Micro 10 / 2500 NX 3069 SH 274 1,5KW 1PH	DN 50	mono	5924720	12634,00	Adaptive-N™	1,5	232
Micro 10 / 2500 DX 3069 MT 232 2.4 KW 3PH	DN 65	tri	5924780	13745,00	Vortex	2,4	332
Micro 10 / 2500 DX 3069 LT 414 1,5KW 3PH	DN 65	tri	5924790	13855,00	Vortex	1,5	332

ACCESSOIRES

Modèle	Référence	Prix € H.T.	Description
Régulateur Alarme	5298520	68,90	Détecteur de niveau coudé avec 10m de câble
Coffret Alarme	4005015370	205,00	A piles ATU001
Alimentation 12VCC 10W	4005009560	162,00	Transformateur secteur pour ATU001 12V 10W
Réhausse hauteur 350 mm	5860700	613,00	Attention à l'accessibilité
Panier de dégrillage	5923580	843,00	Kit panier pour micro 10 avec berceau de fixation, chaîne et manilles



Panier de dégrillage



Coffret d'alarme



Réhausse Micro 10

Micro 10 - Hauteur de 2 m avec Regard - Stations 2 pompes de relevage des eaux usées

Modèle	DN	Triphasées / Monophasées	Référence	Prix € H.T.	Roue	Puissance kW	Poids cuve nue kg
Micro 10 / 2000 regard DXV 50-7 3PH 50HZ	DN 50	tri	5923650	9583,00	Vortex	0,75	197,8
Micro 10 / 2000 regard DXVM 50-7 1PH 50HZ	DN 50	mono	5923660	9526,00	Vortex	0,75	201,8
Micro 10 / 2000 regard DXM 50-7 1PH 50HZ	DN 50	mono	5923670	10304,00	Bicanaux	0,75	201,8
Micro 10 / 2000 regard DXVM 50-11 1PH 50HZ	DN 50	mono	5923680	10583,00	Vortex	1,1	205,2
Micro 10 / 2000 regard DXV 50-15 3PH 50HZ	DN 50	tri	5923690	10747,00	Vortex	1,5	203,8
Micro 10 / 2000 regard 1305H-50W.251.V92.230/10	DN 50	mono	5923700	10015,00	Vortex	0,75	235,0
Micro 10 / 2000 regard 1310H-50W.253.V92.400/10	DN 50	tri	5923710	11515,00	Vortex	1,7	247,0
Micro 10 / 2000 regard 1310M-65X.253.V85.400/10	DN 65	tri	5923720	13391,00	Vortex	2,4	281,0
Micro 10 / 2000 regard 1310L-65-80X.453.V80.400/10	DN 65	tri	5923730	13493,00	Vortex	2	281,0
Micro 10 / 2000 regard DX 3069 HT 254 1,5KW 1PH	DN 50	mono	5924650	12526,00	Vortex	1,5	243,0
Micro 10 / 2000 regard DX 3069 HT 251 1,7KW 3PH	DN 50	tri	5924660	12637,00	Vortex	1,7	243,0
Micro 10 / 2000 regard NX 3069 SH 274 1,5KW 1PH	DN 50	mono	5924670	12969,00	Adaptive-N™	1,5	243,0
Micro 10 / 2000 regard DX 3069 MT 232 2,4KW 3PH	DN 65	tri	5924700	14658,00	Vortex	2,4	345,0
Micro 10 / 2000 regard DX 3069 LT 414 1,5KW 3PH	DN 65	tri	5924710	14769,00	Vortex	1,5	345,0

Micro 10 - Hauteur de 2,5 m avec Regard - Stations 2 pompes de relevage des eaux usées

Modèle	DN	Triphasées / Monophasées	Référence	Prix € H.T.	Roue	Puissance kW	Poids cuve nue kg
Micro 10 / 2500 regard DXV 50-7 3PH 50HZ	DN 50	tri	5923800	10662,00	Vortex	0,75	215,8
Micro 10 / 2500 regard DXVM 50-7 1PH 50HZ	DN 50	mono	5923810	10607,00	Vortex	0,75	219,8
Micro 10 / 2500 regard DXM 50-7 1PH 50HZ	DN 50	mono	5923820	11385,00	Bicanaux	0,75	219,8
Micro 10 / 2500 regard DXVM 50-11 1PH 50HZ	DN 50	mono	5923830	11663,00	Vortex	1,10	223,2
Micro 10 / 2500 regard DXV 50-15 3PH 50HZ	DN 50	tri	5923840	11829,00	Vortex	1,50	221,8
Micro 10 / 2500 regard 1305H-50W.251.V92.230/10	DN 50	mono	5923850	11096,00	Vortex	0,75	253,0
Micro 10 / 2500 regard 1310H-50W.253.V92.400/10	DN 50	tri	5923860	12596,00	Vortex	1,70	265,0
Micro 10 / 2500 regard 1310M-65X.253.V85.400/10	DN 65	tri	5923870	14473,00	Vortex	2,40	299,0
Micro 10 / 2500 regard 1310L-65-80X.453.V80.400/10	DN 65	tri	5923880	14573,00	Vortex	2,00	299,0
Micro 10 / 2500 regard DX 3069 HT 254 1,5KW 1PH	DN 50	mono	5924750	13606,00	Vortex	1,5	261,0
Micro 10 / 2500 regard DX 3069 HT 251 1,7KW 3PH	DN 50	tri	5924760	13717,00	Vortex	1,7	261,0
Micro 10 / 2500 regard NX 3069 SH 274 1,5KW 1PH	DN 50	mono	5924770	14051,00	Adaptive-N™	1,5	261,0
Micro 10 / 2500 regard DX 3069 MT 232 2,4KW 3PH	DN 65	tri	5924800	15738,00	Vortex	2,4	363,0
Micro 10 / 2500 regard DX 3069 LT 414 1,5KW 3PH	DN 65	tri	5924810	15850,00	Vortex	1,5	363,0

Regard en PEHD monobloc, hauteur 1 m, Ø 1.2 m.
Couvercle identique à la station, avec serrure.
2 oreilles de levages.
Tuyauterie PVC démontable par un raccord union.



ACCESSOIRES

Modèle	Référence	Prix € H.T.	Description
Régulateur Alarme	5298520	68,90	Détecteur de niveau coudé avec 10m de câble
Coffret Alarme	4005015370	205,00	A piles ATU001
Alimentation 12VCC 10W	4005009560	162,00	Transformateur secteur pour ATU001 12V 10W
Réhausse hauteur 350 mm	5860700	613,00	Attention à l'accessibilité
Panier de dégrillage	5923580	843,00	Kit panier pour micro 10 avec berceau de fixation, chaîne et manilles



Panier de dégrillage



Coffret d'alarme



Réhausse Micro 10

Standop

Stations de relevage 2 pompes, à enterrer pour eaux usées et sanitaires

APPLICATIONS

- Relevage de tous les effluents en provenance d'habitations individuelles, de lotissements ou de sites collectifs.

CARACTÉRISTIQUES

- Cuve polyester : Standop 1000 et Standop 1200
- Hauteur de 2 à 6 m
- Diamètres : 1 m ou 1.2 m
- 2 pompes de relevage, série 1300
- Tuyauterie : PVC ou INOX du DN 50 au DN 80
- Robinetterie dans la cuve ou dans un regard externe
- 2 pieds d'assise avec barres de guidage en Inox
- Couvercle pour espace vert ou tampon pour dalle béton
- Grille anti-chute
- Potence de levage pour les pompes
- 2 arrivées et 2 passages de câbles personnalisables
- Panier de dégrillage avec guidage
- Echelle pour le regard

Ces stations sont configurables sur demande pour s'adapter à vos contraintes.

Les Standop sont des stations modulaires standardisées dont les fonctionnalités sont optimisées pour vous proposer le meilleur rapport qualité/prix.

Livraison en 3 semaines sur votre site.

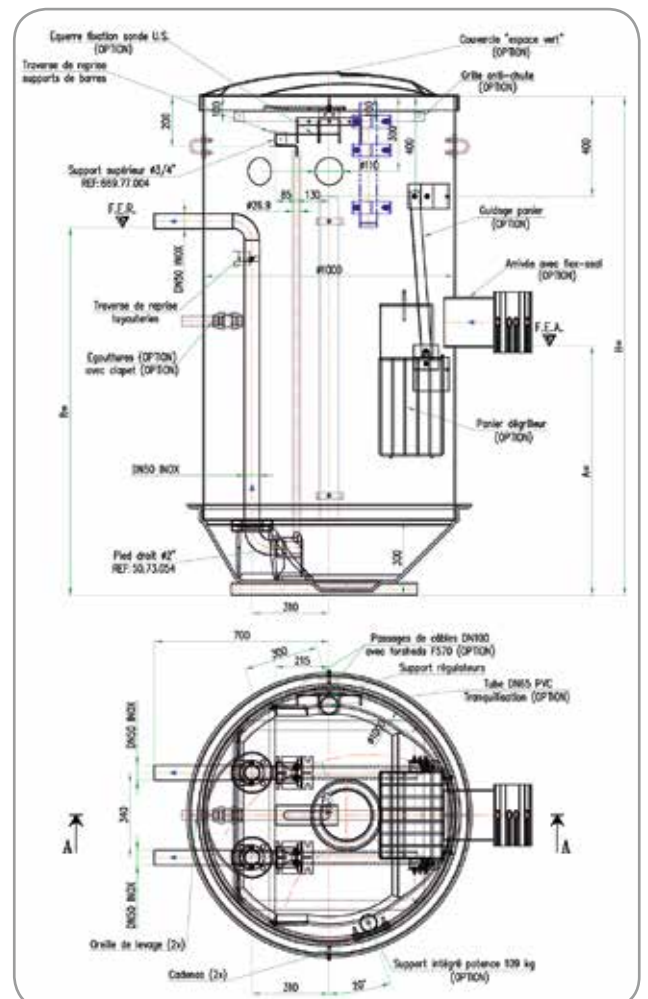
Existe aussi avec un fond autonettoyant TOP : Gamme TOP Modulaire (nous consulter)

Avantages produit

- ▷ **Produit configurable**
- ▷ **Délai de livraison court**
- ▷ **Conforme aux recommandations INRS**



1300



NOUS CONSULTER POUR PLUS D'INFORMATIONS

Standop (disponible sous 7 jours)

2 modèles tenus en stock pour vos urgences

CARACTÉRISTIQUES

- Cuve polyester : Standop 1000
- 2 hauteurs : 2,5 et 3 m
- 1 diamètre de cuve : 1 m
- Tuyauterie : PVC DN50
- Robinetterie interne
- 2 pieds d'assise avec barres de guidage en inox
- Couvercle pour espace vert avec barreaux anti-chute
- Arrivées à percer sur site avec joint Forsheda



RÉFÉRENCES ET PRIX DE LA CUVE

Standop Packagée - Hauteur de 2,5 ou 3 m - Diamètre 1 mètre robinetterie interne

Modèle	Référence	Prix € H.T.	Quantité à commander
Hauteur 2,5 m	90812025120	7892,00	1
Hauteur 3 m	90812030120	8192,00	1



RÉFÉRENCES ET PRIX DE LA POMPE

Pompes submersibles lowara 1300 ou Delinox DN50 (à commander par 2)

Modèle	Référence	Prix € H.T.	Roue	Puissance kW	Quantité à commander
Monophasé : 1 x 220 - 240 V					
DXVM 50-7	107673120	1113,00	Vortex	0,75	2
DXVM 50-11	107673130	1360,00	Vortex	1,1	2
1305H-50W.251.V92.230/10	13051800023	1464,00	Vortex	0,7	2
Triphasé : 3 x 400 V					
DXV 50-11	107673180	1211,00	Vortex	1,1	2
1310H-50W.253.V92.400/10	13101810044	1408,00	Vortex	1,7	2
1310S-50W.253.S62.400/10	13101810038	1521,00	Auto nettoyante	1,7	2

*autres modèles de pompes disponibles dans ce même catalogue



RÉFÉRENCES ET PRIX DU COFFRET

Ductor 2P-F pour 2 pompes DX ou 1300 avec 4 régulateurs

Modèle	Référence	Prix € H.T.	Quantité à commander
Monophasé : 1 x 220 - 240 V			
Ductor 2PF - Mono sans condensateur pour pompe DX + 4 régulateurs	5306740	1011,00	1
Ductor 2PF - Mono 14uF pour pompe 1305 + 4 régulateurs	5306750	1032,00	1
Triphasé : 3 x 400 V			
Ductor 2PF TRI jusqu'à 12A + 4 régulateurs	5306820	1081,00	1



ACCESSOIRES (chaines et manilles obligatoires, Kits glissière uniquement en association avec pompes DX)

Modèle	Référence	Prix € H.T.	Quantité à commander
Chaîne INOX Longueur 5m Charge maxi 200 Kg	8294600	184,41	2
Manille INOX AISI 316 L	8226490	14,64	4
Kit glissière pour montage pied d'assise (uniquement pour DX)	109392310	179,00	2

NOTES

Area with horizontal dotted lines for taking notes.

COFFRETS DE COMMANDE ET DE CONTRÔLE



QSM	266
QPCS	266
LFSE II	267
Ductor III Forage	267
Ductor III Surface	268
Ductor Relevage	269
CPEM - XL	271
D205M et S	272
ATU001	272

Coffrets de commande et de contrôle pour pompe de forage

QSM - Boîtiers pour 1 pompe de forage 4"

Modèle	Référence	Prix € H.T.	Puissance		In A	Condensateur 450 V - µF
			kW	Hp		
Monophasé : 1 x 220-230 V ± 5%						
QSM 03	108124810	137,00	0,37	0,50	3,4	16
QSM 05	108124820	160,00	0,55	0,75	4,8	20
QSM 07	108124830	177,00	0,75	1,00	6,5	30
QSM 11	108124840	190,00	1,10	1,50	8,3	40

Boîtier de démarrage manuel avec condensateur pour pompe immergée 4" monophasée
Enveloppe PVC (80x65x210) (IP 44)

Comprenant : Interrupteur général, protection thermique, bouton de réarmement et condensateur



1 pompe

QPCS - Coffrets pour 1 pompe de forage 4"

Modèle	Référence	Prix € H.T.	Puissance		In A	Condensateur 450 V - µF
			kW	Hp		
Monophasé : 1 x 220-230 V ± 5%						
QPCS 02	108332850	324,00	0,25	0,33	3	12,5
QPCS 03	108332950	324,00	0,37	0,50	4	16
QPCS 05	108333050	324,00	0,55	0,75	5	20
QPCS 07	108333150	324,00	0,75	1,00	6	30
QPCS 11	108333250	324,00	1,10	1,50	9	40
QPCS 15	108333350	324,00	1,50	2,00	11	50
QPCS 22	108333450	324,00	2,20	3,00	16	70

Coffret de commande avec condensateur pour pompe immergée 4" monophasée.
Enveloppe PVC (200x80x150) (IP 54)
Protection manque d'eau par 3 électrodes ou 1 régulateur (à commander séparément)
Fonctionnement automatique par pressostat (à commander séparément)

Comprenant : Interrupteur général, protection thermique, réarmement manuel, condensateur, platine électronique de commande



1 pompe

ACCESSOIRES

Modèle	Référence	Prix € H.T.	Description
Electrode	5921350	25,60	1 électrode pour la protection contre le manque d'eau (livrée sans câble).
Electrodes x3	109890730	64,10	Lot de 3 électrodes pour la protection contre le manque d'eau (livrées sans câble)
Câble VK standard	5863000	63,50	Câble unifilaire pour électrodes 1x1.5 mm ² (par couronne de 100 m).
Câble alimentaire	5869090	2,18	Câble unifilaire pour électrodes 1x1.5 mm ² . Prix au m.

LFSE II - Coffrets pour 1 pompe de forage

Modèle	Référence	Prix € H.T.	Puissance kW	In maxi A	Condensateur 450V - µF
Monophasé 1 x 230 V ± 5 % avec condensateur					
LFSE II Mono 12.5 µF	5921100	577,00	0,25	11	12,5
LFSE II Mono 16 µF	5921110	577,00	0,37	11	16
LFSE II Mono 20 µF	5921120	577,00	0,55	11	20
LFSE II Mono 30 µF	5921130	577,00	0,75	11	30
LFSE II Mono 40 µF	5921140	577,00	1,1	11	40
LFSE II Mono 50 µF	5921150	577,00	1,5	11	50
Triphasé 3 x 400 V ± 10 %					
LFSE II Tri	5921160	671,00	0,37 à 5,5	14	-



1 pompe

Coffret de protection et de commande d'une pompe de forage par analyse du cos phi (sans électrode ni régulateur)
Enveloppe PVC (225x160x305) (IP54)

Comprenant : Disjoncteur magnéto thermique avec poignée, contacteur, carte de commande électronique, un condensateur pour la version monophasée
Signalisation lumineuse par leds

Ductor III FORAGE - Coffrets pour 1 pompe de forage 4" & 6"

Modèle	Référence	Prix € H.T.	Puissance kW	In maxi A	Condensateur 450V - µF
Monophasé 1 x 230 V ± 10 %					
Ductor III - Mono 0,25	5921230	666,00	0,25	2,5 à 4	12,5
Ductor III - Mono 0,37	5921240	693,00	0,37	2,5 à 4	16
Ductor III - Mono 0,55	5921250	693,00	0,55	4 à 6,3	20
Ductor III - Mono 0,75	5921260	724,00	0,75	6,3 à 10	30
Ductor III - Mono 1,1	5921270	725,00	1,1	6,3 à 10	40
Ductor III - Mono 1,5	5921280	734,00	1,5	10 à 16	50
Ductor III - Mono 2,2	5921290	764,00	2,2	10 à 16	70
Triphasé 3 x 400 V ± 10 % - Versions 3 électrodes (1 Haute + 1 Basse + 1 Référence)					
Ductor III - Tri 0,37	5921170	675,00	0,37	1 à 1,6	-
Ductor III - Tri 0,55 à 0,75	5921180	675,00	0,55 à 0,75	1,6 à 2,5	-
Ductor III - Tri 1,1	5921190	675,00	1,1	2,5 à 4	-
Ductor III - Tri 1,5 à 2,2	5921200	675,00	1,5 à 2,2	4 à 6,3	-
Ductor III - Tri 3	5921210	703,00	3	6,3 à 10	-
Ductor III - Tri 4 à 5,5	5921220	713,00	4 à 5,5	10 à 16	-
Ductor III - Tri 7,5	5922340	1410,00	7,5	16 à 20	-
Ductor III - Tri 11	5922350	1410,00	11	20 à 25	-
Ductor III - Tri 15	5922360	1566,00	15	25 à 32	-
Ductor III - Tri 18,5	5922370	3646,00	18,5	25 à 40	-
Ductor III - Tri 22	5922380	3939,00	22	40 à 63	-
Ductor III - Tri 30	5922390	5210,00	30	56 à 80	-
Ductor III - Tri 37	5922400	6623,00	37	80 à 100	-



1 pompe



Coffret de protection et de commande d'une pompe de forage avec électrodes
Enveloppe PVC : 225x160x305 jusqu'à 5,5kW / 300x120x380 jusqu'à 15kW / 400x210x650 jusqu'à 30kW / 600x300x800 pour 37kW (IP54)

Comprenant : Disjoncteur magnéto thermique avec poignée, contacteur, carte de commande électronique, un relais pour sondes résistives (électrodes), un condensateur pour la version monophasée.

Fonctionne avec 3 électrodes ou 2 électrodes + temporisation

Signalisation lumineuse par leds, 3 électrodes sont livrées avec le coffret

ACCESSOIRES

Modèle	Référence	Prix € H.T.	Description
Relais de niveau à trois électrodes	5924890	145,00	Relais de niveau à trois électrodes
Câble VK standard	5863000	63,50	Câble unifilaire pour électrodes 1x1.5 mm ² (par couronne de 100 m).
Electrode	5921350	25,60	Electrode supplémentaire
Disjoncteur	5921370	94,90	Disjoncteur 1 à 1,6A
Disjoncteur	5921380	94,90	Disjoncteur 1,6 à 2,5A
Disjoncteur	5921390	94,90	Disjoncteur 2,5 à 4A
Disjoncteur	5921400	94,90	Disjoncteur 4 à 6,3A
Disjoncteur	5921410	114,00	Disjoncteur 6,3 à 10A
Disjoncteur	5921420	122,00	Disjoncteur 10 à 16A

Coffrets de commande et de contrôle pour pompe de surface

Ductor III SURFACE - Coffrets pour 1 pompe de surface

Modèle	Référence	Prix € H.T.	Puissance kW	In maxi A	Condensateur 450V - µF
Monophasé 1 x 230 V (±10 %)					
Ductor III - Mono 0,37	5306450	524,00	0,37	2,5 à 4	sans
Ductor III - Mono 0,55 à 0,75	5306460	524,00	0,55 à 0,75	4 à 6,3	sans
Ductor III - Mono 1,1 à 1,5	5306470	561,00	1,1 à 1,5	6,3 à 10	sans
Ductor III - Mono 2,2	5306480	561,00	2,2	10 à 16	sans
Triphasé 3 x 400 V (±10 %)					
Ductor III - Tri 0,37	5306360	524,00	0,37	1 à 1,6	-
Ductor III - Tri 0,55 à 1,1	5306370	524,00	0,55 à 1,1	1,6 à 2,5	-
Ductor III - Tri 1,5	5306380	524,00	1,5	2,5 à 4	-
Ductor III - Tri 2,2	5306390	524,00	2,2	4 à 6,3	-
Ductor III - Tri 3 à 4	5306400	561,00	3 à 4	6,3 à 10	-
Ductor III - Tri 5,5 à 7,5	5306410	561,00	5,5 à 7,5	10 à 16	-
Ductor III - Tri 11	5306420	862,00	11	20 à 25	-
Ductor III - Tri 15	5306430	971,00	15	25 à 32	-
Ductor III - Tri 18,5	5306440	2470,00	18,5	25 à 40	-



Coffret de protection et de commande d'une pompe de surface sans thermosonde avec régulation par flotteurs NF5 (1 manque d'eau + 1 commande pompe)

Enveloppe PVC : 225x160x305 jusqu'à 4kW / 300x120x380 jusqu'à 15kW / 400x210x650 jusqu'à 18,5kW (IP54)

Comprenant : Disjoncteur magnéto thermique avec poignée, contacteur, carte de commande électronique

Signalisation lumineuse par leds

Les flotteurs NF5 ne sont pas livrés avec les coffrets. Se reporter à la partie "Accessoires" de ce catalogue

Coffrets de commande et de contrôle pour pompe de relevage

Ductor RELEVAGE 1P-F - Coffrets pour 1 pompe de relevage Lowara 1300

Modèle	Référence	Prix € H.T.	Type de pompe	In maxi A	Condensateur 450V - µF
Monophasé 1 x 230 V (±10 %)					
Ductor 1PF - Mono 0,75kW	5306600	536,00	1305	4 à 6,3	14
Ductor 1PF - Mono 1 à 1,3kW	5306610	618,00	1310	6,3 à 10	50+80
Ductor 1PF - Mono 1 à 2,4kW	5307000	643,00	1310	10 à 16	45+150
Triphasé 3 x 400 V (±10 %)					
Ductor 1PF - Tri 0,75kW	5306550	524,00	1305S/H	1,6 à 2,5	-
Ductor 1PF - Tri 1,2 à 1,7kW	5306560	524,00	1305S/H 1310S/H/M/L	2,5 à 4	-
Ductor 1PF - Tri 1,8 à 2,4kW	5306570	524,00	1310S/H/M 1315M	4 à 6,3	-
Ductor 1PF - Tri 3,3 à 4,8kW	5306580	560,00	1315S/H/M 1320S/H/M	6,3 à 10	-
Ductor 1PF - Tri 5,9 à 7,5kW	5306590	560,00	1320S/H/M	10 à 16	-



Coffret de protection et de commande d'une pompe de relevage équipée d'une thermosonde avec régulation par 1 flotteur NF5
Enveloppe PVC (IP54) : 225x160x305 / 305x160x385 (versions avec condensateur de démarrage)

Comprenant : Disjoncteur magnéto thermique avec poignée, contacteur, carte de commande électronique
Signalisation lumineuse par leds
Les flotteurs NF5 ne sont pas livrés avec les coffrets. Se reporter à la partie "Accessoires" de ce catalogue

ACCESSOIRES

Modèle	Référence	Prix € H.T.	Description
Disjoncteur	5921370	94,90	Disjoncteur 1 à 1,6A
Disjoncteur	5921380	94,90	Disjoncteur 1,6 à 2,5A
Disjoncteur	5921390	94,90	Disjoncteur 2,5 à 4A
Disjoncteur	5921400	94,90	Disjoncteur 4 à 6,3A
Disjoncteur	5921410	114,00	Disjoncteur 6,3 à 10A
Disjoncteur	5921420	122,00	Disjoncteur 10 à 16A

Ductor RELEVAGE 2P-F - Coffrets pour 2 pompes de relevage

VERSIONS COFFRETS SIMPLES

Modèle	Référence	Prix € H.T.	Type de pompe	In maxi A	Condensateur 450V - µF
Monophasé 1 x 230 V (±10 %)					
Ductor 2PF - Mono sans condensateur (*)	5306620	607,00	SXM, DXM, DXVM, DXGM	1 à 16	sans
Ductor 2PF - Mono 14uF	5306630	626,00	3045, 1305	1 à 16	14
Ductor 2PF - Mono 40uF	5306640	638,00	3069	1 à 16	40
Ductor 2PF - Mono 50uF+80uF	5306650	822,00	1310	1 à 16	50+80
Ductor 2PF - Mono 45uF+150uF	5307010	836,00	1310	1 à 16	45+150
Ductor 2PF - Mono sans condensateur (*) + Kit Alarme	5306660	763,00	SXM, DXM, DXVM, DXGM	1 à 16	sans
Ductor 2PF - Mono 14uF + Kit Alarme	5306670	782,00	3045, 1305	1 à 16	14
Ductor 2PF - Mono 40uF + Kit Alarme	5306680	792,00	3069	1 à 16	40
Ductor 2PF - Mono 50uF+80uF + Kit Alarme	5306690	978,00	1310	1 à 16	50+80
Ductor 2PF - Mono 45uF+150uF + Kit Alarme	5307020	993,00	1310	1 à 16	45+150
Triphasé 3 x 400 V (±10 %)					
Ductor 2PF - Tri jusqu'à 12A	5306700	677,00	SX, DX, DXV, DXG, 3045, 3069, 1305, 1310	1 à 12	-
Ductor 2PF - Tri jusqu'à 17A	5306710	747,00	1315, 1320	1 à 17	-
Ductor 2PF - Tri jusqu'à 12A + KIT ALARME	5306720	832,00	SX, DX, DXV, DXG, 3045, 3069, 1305, 1310	1 à 12	-
Ductor 2PF - Tri jusqu'à 17A + KIT ALARME	5306730	902,00	1315, 1320	1 à 17	-



(*) pour pompes déjà équipées d'un condensateur.

Coffret de protection et de commande d'une station équipée de 2 pompes (avec ou sans thermosonde)
Régulation assurée par 2 flotteurs NF5 ou 3 flotteurs ENM10
Détection niveau très haut alarme par 1 flotteur NF5 ou ENM10
Report synthese défaut par contact sec
Suivant les versions un kit d'alarme comprenant 1 verrine rouge & 1 klaxon
Enveloppe PVC (IP54) : 305x160x385 / 385x160x460 (versions avec condensateurs de démarrage)

Comprenant : Interrupteur avec poignée, 2 contacteurs (version triphasée), carte de commande électronique, en monophasé 2 ou 4 condensateurs (suivant le type de pompes, des condensateurs de démarrage peuvent être nécessaires)
Signalisation lumineuse par leds

VERSIONS COFFRETS AVEC LOT DE 4 REGULATEURS

4 régulateurs pour niveau bas arrêt, marche 1 pompe, 2 pompes, niveau alarme très haut.

Modèle	Référence	Prix € H.T.	Type de pompe	In maxi A	Condensateur 450V - µF
Monophasé 1 x 230 V (±10 %)					
Ductor 2PF - Mono sans condensateur (*)	5306740	1011,00	SXM, DXM, DXVM, DXGM	1 à 16	sans
Ductor 2PF - Mono 14uF	5306750	1032,00	3045, 1305	1 à 16	14
Ductor 2PF - Mono 40uF	5306760	1042,00	3069	1 à 16	40
Ductor 2PF - Mono 50uF+80uF	5306770	1227,00	1310	1 à 16	50+80
Ductor 2PF - Mono 45uF+150uF	5307030	1241,00	1310	1 à 16	45+150
Ductor 2PF - Mono sans condensateur (*) + Kit Alarme	5306780	1167,00	SXM, DXM, DXVM, DXGM	1 à 16	sans
Ductor 2PF - Mono 14uF + Kit Alarme	5306790	1187,00	3045, 1305	1 à 16	14
Ductor 2PF - Mono 40uF + Kit Alarme	5306800	1197,00	3069	1 à 16	40
Ductor 2PF - Mono 50uF+80uF + Kit Alarme	5306810	1383,00	1310	1 à 16	50+80
Ductor 2PF - Mono 45uF+150uF + Kit Alarme	5307040	1397,00	1310	1 à 16	45+150
Triphasé 3 x 400 V (±10 %)					
Ductor 2PF - Tri jusqu'à 12A	5306820	1081,00	SX, DX, DXV, DXG, 3045, 3069, 1305, 1310	1 à 16	-
Ductor 2PF - Tri jusqu'à 17A	5306830	1151,00	1315, 1320	1 à 17	-
Ductor 2PF - Tri jusqu'à 12A + Kit Alarme	5306840	1236,00	SX, DX, DXV, DXG, 3045, 3069, 1305, 1310	1 à 16	-
Ductor 2PF - Tri jusqu'à 17A + Kit Alarme	5306850	1307,00	1315, 1320	1 à 17	-

(*) pour pompes déjà équipées d'un condensateur.

Coffret de protection et de commande d'une station équipée de 2 pompes (avec ou sans thermosonde)

Régulation assurée par 2 flotteurs NF5 ou 3 flotteurs ENM10

Détection niveau très haut alarme par 1 flotteur NF5 ou ENM10

Report synthese défaut par contact sec

Suivant les versions un kit d'alarme comprenant 1 verrine rouge & 1 klaxon

Enveloppe PVC (IP 54) : 305x160x385 / 385x460x160 (versions avec condensateurs de démarrage)

Comprenant : Interrupteur avec poignée, 2 contacteurs (version triphasée), carte de commande électronique, en monophasée 2 ou 4 condensateurs (suivant le type de pompes)

des condensateurs de démarrage peuvent être nécessaires)

Signalisation lumineuse par leds

Coffret livré avec 1 lot de 4 régulateurs Lowara RDN-10 gris équipés de 13m de câble



ACCESSOIRES

Modèle	Référence	Prix € H.T.	Description
Armoire extérieure PVC	8490461	768,00	Pour installation au sol en extérieur (H: 750 L:506 P:300)
Socle d'armoire PVC	8490470	281,00	Socle enterrable (H: 500 L:506 P:300)
Armoire extérieure en polyester	5308470	1050,00	Pour installation murale en extérieur (H: 750 L:536 P:300)

Ductor III RELEVAGE - Coffrets pour 1 pompe de relevage Flygt

Modèle	Référence	Prix € H.T.	Puissance kW	In maxi A	Condensateur 450V - µF
Monophasé 1 x 230 V (±10 %)					
Ductor III - Mono 0,75	5921300	536,00	0,75	4 à 6,3	14
Ductor III - Mono 1,5	5921310	561,00	1,5	6,3 à 10	40
Triphasé 3 x 400 V (±10 %)					
Ductor III - Tri 0,55 à 0,75	5921320	524,00	0,55 à 0,75	1,6 à 2,5	-
Ductor III - Tri 1,1 à 1,7	5921330	524,00	1,1 à 1,7	2,5 à 4	-
Ductor III - Tri 2,2 à 2,6	5921340	524,00	2,2 à 2,6	4 à 6,3	-



Coffret de protection et de commande d'une pompe de relevage équipée d'une thermosonde avec régulation par 1 flotteur NF5
Enveloppe PVC (225x160x305) (IP54)

Comprenant : Disjoncteur magnéto thermique avec poignée, contacteur, carte de commande électronique
Signalisation lumineuse par leds
Les flotteurs NF5 ne sont pas livrés avec les coffrets. Se reporter à la partie "Accessoires" de ce catalogue

ACCESSOIRES

Modèle	Référence	Prix € H.T.	Description
Disjoncteur	5921370	94,90	Disjoncteur 1 à 1,6A
Disjoncteur	5921380	94,90	Disjoncteur 1,6 à 2,5A
Disjoncteur	5921390	94,90	Disjoncteur 2,5 à 4A
Disjoncteur	5921400	94,90	Disjoncteur 4 à 6,3A
Disjoncteur	5921410	114,00	Disjoncteur 6,3 à 10A
Disjoncteur	5921420	122,00	Disjoncteur 10 à 16A

CPEM-XL - Coffrets pour 2 pompes de relevage Flygt

Modèle	Référence	Prix € H.T.	Puissance kW	In maxi A	Condensateur 450V - µF
Monophasé 1 x 230 V (±10 %)					
CPEM-XL - Mono 0,75kW sans cond. (*)	5914660	1291,00	0,5 à 0,75	4 à 6,3	sans
CPEM-XL - Mono 1,5kW sans cond. (*)	5914670	1291,00	1,5	6,3 à 10	sans
CPEM-XL - Mono 0,75kW avec cond.	5914640	1363,00	0,75	4 à 6,3	14
CPEM-XL - Mono 1,5kW avec cond.	5914650	1363,00	1,5	6,3 à 10	40
Triphasé 3 x 400 V (±10 %)					
CPEM-XL - Tri 0,75kW	5914600	1291,00	0,5 à 0,75	1,6 à 2,5	-
CPEM-XL - Tri 1,7kW	5914610	1291,00	1,1 à 1,7	2,5 à 4	-
CPEM-XL - Tri 2,6kW	5914620	1291,00	2,2 à 2,6	4 à 6,3	-
CPEM-XL - Tri 4kW	5914630	1297,00	3 à 4	6,3 à 10	-



(*) pour pompes déjà équipées d'un condensateur.

Coffret de protection et de commande d'une station équipée de 2 pompes (avec ou sans thermosonde)
Régulation assurée par 2 flotteurs NF5 ou 3 flotteurs ENM10
Détection niveau très haut alarme par 1 flotteur NF5 ou ENM10
Affichage de l'état de l'installation (marche / défaut pompes, compteurs horaires, compteurs du nombre de démarrage pompes)
Report synthèse défaut par contact sec
Enveloppe PVC (310x150x420) (IP54)

Comprenant : interrupteur avec poignée, 2 disjoncteurs moteurs, 2 contacteurs, 2 condensateurs (version monophasée)
Module d'automatisme avec afficheur
Les flotteurs ne sont pas livrés avec les coffrets; Se reporter à la partie "Accessoires" de ce catalogue

ACCESSOIRES

Modèle	Référence	Prix € H.T.	Description
Armoire extérieure PVC	8490461	768,00	Pour installation au sol en extérieur (H: 750 L:506 P:300)
Armoire extérieure PVC verrine rouge	5288940	891,00	Pour installation au sol en extérieur (H: 750 L:506 P:300) armoire équipée d'une verrine rouge 24V
Socle d'armoire PVC	8490470	281,00	Socle enterrable (H: 500 L:506 P:300)
Armoire extérieure en polyester	5308470	1050,00	Pour installation murale en extérieur (H: 750 L:536 P:300)

Coffrets de commande et de contrôle pour 2 pompes de relevage

D205M (MURAL) - Coffrets électromécaniques triphasés pour 2 pompes de relevage

Modèle	Référence	Prix € H.T.	Puissance kW	In A
Triphasé 3 x 400 V (±10 %)				
D205M - Tri 0,75kW	5914470	2725,00	0,5 à 0,75	1,6 à 2,5
D205M - Tri 1,7kW	5914480	2725,00	1,1 à 1,7	2,5 à 4
D205M - Tri 2,6kW	5914490	2725,00	2,2 à 2,6	4 à 6,3
D205M - Tri 4kW	5914500	2725,00	3 à 4	6,3 à 10



INSTALLATION MURALE

Coffret de protection et de commande d'une station équipée de 2 pompes (avec ou sans thermosonde)
 Régulation assurée par 2 flotteurs NF5 ou 3 flotteurs ENM10
 Détection niveau très haut alarme par 1 flotteur NF5 ou ENM10
 Reports défauts /marches sur bornes
 Enveloppe PVC (430x200x530) double enveloppe (IP 55)

Comprenant : Interrupteur avec poignée, 2 disjoncteurs moteurs, 2 contacteurs, automatisme électromécanique par relaiage
 En façade de la porte intérieure : 1 voyant défaut & 1 voyant marche par pompe, 1 voyant sous tension, 1 voyant niveau très haut
 1 commutateur de sélection auto-arrêt-manu par pompe
 1 jeu de 4 pattes de fixation
 Les flotteurs ne sont pas livrés avec les coffrets. Se reporter à la partie "Accessoires" de ce catalogue

D205S (SOCLE) - Coffrets électromécaniques triphasés pour 2 pompes de relevage

Modèle	Référence	Prix € H.T.	Puissance kW	In A
Triphasé 3 x 400 V (±10 %)				
D205S - Tri 0,75kW	5914510	3208,00	0,5 à 0,75	1,6 à 2,5
D205S - Tri 1,7kW	5914520	3208,00	1,1 à 1,7	2,5 à 4
D205S - Tri 2,6kW	5914530	3208,00	2,2 à 2,6	4 à 6,3
D205S - Tri 4kW	5914540	3208,00	3 à 4	6,3 à 10



INSTALLATION AU SOL SUR SOCLE

Coffret de protection et de commande d'une station équipée de 2 pompes (avec ou sans thermosonde)
 Régulation assurée par 2 flotteurs NF5 ou 3 flotteurs ENM10
 Détection niveau très haut alarme par 1 flotteur NF5 ou ENM10
 Reports défauts /marches sur bornes
 Enveloppe PVC (430x200x530) double enveloppe avec socle H : 200mm (IP 55)

Comprenant : Interrupteur avec poignée, 2 disjoncteurs moteurs, 2 contacteurs, automatisme électromécanique par relaiage
 En façade de la porte intérieure : 1 voyant défaut & 1 voyant marche par pompe, 1 voyant sous tension, 1 voyant niveau très haut
 1 commutateur de sélection auto-arrêt-manu par pompe
 Les flotteurs ne sont pas livrés avec les coffrets. Se reporter à la partie "Accessoires" de ce catalogue

Unité d'alarme ATU001

Modèle	Référence	Prix € H.T.	Dimensions			Poids kg
			I	L	H	
Coffret d'alarme ATU001	4005015370	205,00	100	60	100	0,25



L'unité ATU001 est alimentée par piles (possibilité d'alimentation externe 12 à 24VCC)
 Emet une alarme sonore lorsqu'un contact externe est fermé, par exemple lorsqu'un capteur de niveau haut ou un report défaut est activé.

ACCESSOIRES

Modèle	Référence	Prix € H.T.	Description
Régulateur d'alarme	5298520	68,90	Détecteur de niveau coudé avec 10m de câble
Alimentation 12VCC 10W	4005009560	162,00	Bloc d'alimentation sur prise de courant pour unité d'alarme ATU 001 (12VCC)
Détecteur de niveau	8430650	82,00	Régulateur NF5 câble 10m PVC
Contrepoids	8309760	5,20	Contrepoids pour NF5

Accessoires de régulation et mesure

RÉDUCTEURS DE PRESSION

Réducteurs stabilisateurs de pression

Caractéristiques	Raccordement	Référence	Prix € H.T.
Réducteur stabilisateur de pression 25 bar maxi. en amont, pression aval réglable de 0,5 à 4 bar, double siège en inox, corps laiton chromé, prise manomètre Ø 1/4". Température maxi. de l'eau : 80 °C, livré sans manomètre.	1/2" F	5839941	126,00
	3/4" F	5839951	151,00
	1" F	5839961	224,00

RESERVOIRS DE MAINTIEN DE PRESSION

Réservoirs ULTRAPRO

Modèle	Capacité (litres)	Pression de service maxi (bar)	Raccordement	Réservoir		Vessie	
				Référence	Prix € H.T.	Référence	Prix € H.T.
Horizontal							
Réservoir Ultra Pro 50	50	10	1" G	5859590	205,00	5859740	111,00
Réservoir Ultra Pro 60	60		1" G	5859600	309,00	5859750	183,00
Réservoir Ultra Pro 80	80		1" G	5859610	363,00	5859750	183,00
Réservoir Ultra Pro 100	100		1" G	5859620	435,00	5859760	183,00
Réservoir Ultra Pro 200	200		1"1/2 G	5859630	748,00	5859770	304,00
Réservoir Ultra Pro 300	300		1"1/2 G	5859640	1018,00	5859780	549,00
Vertical							
Réservoir Ultra Pro 24 sp	24	8	1" G	5859580	67,90	5859730	27,80
Réservoir Ultra Pro 60	60	10	1" G	5859650	297,00	5859750	183,00
Réservoir Ultra Pro 80	80		1" G	5859660	350,00	5859750	183,00
Réservoir Ultra Pro 100	100		1" G	5859670	419,00	5859760	183,00
Réservoir Ultra Pro 200	200		1"1/2 G	5859680	732,00	5859770	304,00
Réservoir Ultra Pro 300	300		1"1/2 G	5859690	937,00	5859780	549,00
Réservoir Ultra Pro 500	500		1"1/2 G	5859700	1620,00	5859790	565,00
Réservoir Ultra Pro 750	750	8	1"1/2 G	5920980	4653,00	5859800	687,00
Réservoir Ultra Pro 1000	1000		1"1/2 G	5859720	5777,00	5859800	687,00
Réservoir Ultra Pro 24 sp	24		1" G	5902230	167,00	-	-
Réservoir Ultra Pro 100	100	1" G	5902240	1254,00	-	-	
Réservoir Ultra Pro 200	200	16	1"1/2 G	5902250	1846,00	-	-
Réservoir Ultra Pro 300	300		1"1/2 G	5902260	2090,00	-	-
Réservoir Ultra Pro 500	500		1"1/2 G	5902270	3848,00	-	-
Réservoir Ultra Pro 750	750		1"1/2 G	5902280	7434,00	-	-
Réservoir Ultra Pro 1000	1000		1"1/2 G	5902290	8635,00	-	-

Réservoirs à vessie interchangeable. Conformes à la norme européenne 97-23.

Brides acier inoxydable / galvanisé

Modèle	Capacité (litres)	Référence	Prix € H.T.
Bride inférieure pour Ultra Pro 8 A en acier inoxydable	100	5859860	43,00
Bride inférieure pour Ultra Pro en acier inoxydable	200 / 300	5859900	142,00
Bride inférieure pour Ultra Pro en acier inoxydable	500 / 750 / 1000	5859920	216,00
Bride inférieure pour Ultra Pro 8 A en acier galvanisé	100	5860000	14,30
Bride inférieure pour Ultra Pro en acier galvanisé	200 / 300	5860040	86,00
Bride inférieure pour Ultra Pro en acier galvanisé	500 / 750 / 1000	5860060	159,00

Réservoirs verticaux HYDROFORT

Modèle	Hauteur (mm)	Diamètre (mm)	Capacité (litres)	Pression de service maxi (bar)	Raccordement	Réservoir		Vessie	
						Référence	Prix € H.T.	Référence	Prix € H.T.
Réservoir Hydrofort 100 L	750	630	100	10	40/49F	5412522	1108,00	5900600	429,00
Réservoir Hydrofort 200 L	1095	630	200			5412542	1441,00	5900610	704,00
Réservoir Hydrofort 300 L	1485	630	300			5412562	2558,00	5900620	1019,00
Réservoir Hydrofort 500 L	2050	630	500			5412582	3592,00	5900630	2523,00
Réservoir Hydrofort 750 L	1900	850	750			5412592	6444,00	5910600	3349,00
Réservoir Hydrofort 1000 L	2310	850	1000			5412600	8465,00	5900640	4345,00

Réservoirs à vessie interchangeable. Conformes à la norme européenne 97-23. Pression de service 10 bar. Certificat d'épreuve des mines 15 bar.



Réservoir pour groupe surpresseur automatique 1 pompe RH60

Modèle	Pression de service maxi (bar)	Raccordement	Référence	Prix € H.T.
Réservoir horizontal 24 litres	8	1"	106111280	56,10
Réservoir horizontal 60 litres	10	1"	106220430	325,00

Réservoirs composites verticaux WELLMATE

Modèle	Pression de service maxi (bar)	Réservoir		Vessie	
		Référence	Prix € H.T.	Référence	Prix € H.T.
Réservoir WELLMATE 60L	8,5	5922800	446,00	5922980	202,00
Réservoir WELLMATE 75L		5922810	481,00	5922990	227,00
Réservoir WELLMATE 120L		5922820	680,00	5923000	326,00
Réservoir WELLMATE 150L		5922780	778,00	5923010	375,00
Réservoir WELLMATE 180L		5922830	980,00	5923020	451,00
Réservoir WELLMATE 235L		5922840	1159,00	5923030	537,00
Réservoir WELLMATE 330L		5922850	1453,00	5923040	676,00
Réservoir WELLMATE 450L		5922860	1956,00	5923050	961,00
Réservoir WELLMATE 600L		10	5922870	3503,00	5923060
Réservoir WELLMATE 750L	5922880		4677,00	5923070	1393,00
Réservoir WELLMATE 1000L	5922890		5676,00	5923080	1458,00



Réservoirs à Vessie Hydrotube

Modèle	Pression de service maxi (bar)	Raccordement	Référence	Prix € H.T.
Réservoir Hydrotube 8 litres	8	Bride en acier Galvanisé 1"	106110550	54,60
Réservoir Hydrotube 24 litres			106110560	70,30
Réservoir Hydrotube 24 litres	10		106111180	85,10
Réservoir Hydrotube 24 litres	16		106111190	194,00
Réservoir Hydrotube 18 litres	10	Bride en AISI304	106227110	76,50
Réservoir Hydrotube 24 litres			106110660	390,00



Kit complet réservoir Hydrotube

Modèle	Type	Référence	Prix € H.T.
Kits réservoir HYDROTUBE incluant le réservoir, la vanne d'isolement R 1", à monter directement sur collecteur de refoulement. Prévoir 2 ballons par surpresseur	Kit 8L / 8B	109391580	96,10
	Kit 24L / 10B	109391560	102,00
	Kit 24L / 16B	109391570	302,00
	Kit 20L / 25B	109395050	520,00

Conformes à la norme européenne 97-23.



Accessoires pour raccordement réservoir

Modèle	Longueur (mm)	Raccordement	Référence	Prix € H.T.
Vanne à boisseau sphérique à passage intégrale F/F Poignée en acier	-	1"	5840701	16,20
	-	1" ½	5840722	51,90
Coude 90° M/F Acier galvanisé	-	1"	002670655	9,62
	-	1" ½	002670657	17,60
Coude 90° M/F Acier inoxydable A316	-	1"	002670633	32,40
	-	1" ½	002670635	70,10
Tube flexible de liaison droit Fileté M/F Tresse en acier galvanisé Pression de service : 16b max	200	1"	002542005	29,10
	430	1"	002542007	32,80
	600	1"	002542014	41,30
	800	1"	002542019	46,20
	1000	1"	002542022	46,20
	500	1" ½	002542050	97,70
	800	1" ½	002542054	116,00
Tube flexible de liaison coudé Fileté M/F Tresse en acier galvanisé Pression de service : 16b max	430	1"	002542006	41,60
	480	1"	002542008	43,70
	550	1"	002542011	45,30
	800	1"	002542043	64,20
Réduction M 1" ½ / F 1"	-	M 1" ½ / F 1"	Sur demande	-

MANOMETRES ET PRESSOSTATS

Contacteurs manométriques

Modèle	Plage de fonctionnement (bars)	Raccordement		Référence	Prix € H.T.
Manomètre triphasé et monophasé , pression de 2 à 20 bar, 12 A, tension : 220 - 415 V, protection IP 43, raccordement F 1/2", températures - 20 à + 70 °C.	4 à 12	F 1/2"	Pressostat CS sans valve 4 - 12 bar	5841101	90,60
	2 à 6	F 1/2"	Pressostat CS sans valve 2 - 6 bar	5841091	90,60



Pressostats

Modèle	Plage de fonctionnement (bars)	Raccordement	Référence	Prix € H.T.
Pressostat FSG 2, Monophasé, Bipolaire	1.4 à 4.6	1/4" (acier galvanisé)	002161101	31,30
Pressostat FYG 22, Monophasé, Bipolaire	2.8 à 7		002161200	69,30
Pressostat XMP A12B2131C, Bipolaire	1.3 à 12		002160715	71,40
Pressostat PM/5	1 à 5		002161336	24,50
Pressostat PM/5	2.5 à 12	Inox 304	002161337	24,50
Pressostat PM/5	1 à 8.5		002161338	24,50
Pressostat inversé	0.7 à 3		002161325	87,10
Pressostat inversé type FF 4-2 DAH	0.11 à 2	G 3/8" F	5223721	194,00
Pressostat inversé type FF 4-8 DAH	0.5 à 8		5185702	204,00



Kits Pressostat et Manomètre

Type	Référence	Prix € H.T.
Kit pressostat (Pressostat, manomètre, raccord 5 voies et rallonge)	5876081	146,00
Kit pressostat (Pressostat, manomètre, raccord 5 voies, rallonge et flexible)	5876090	206,00

Manomètres

Modèle	Montage	Diamètre	Raccordement	Référence	Prix € H.T.
Manomètre 0-6 bar	Radial	Ø 53 mm	G 1/4"	002110201	13,20
Manomètre 0-10 bar				002110242	14,80
Manomètre 0-6 bar				5847511	14,10
Manomètre 0-10 bar	Axial			5847501	14,10
Manomètre 0-16 bar	Radial			002110243	14,80
Manomètre 0-25 bar				002110244	14,80
Manomètre 0-40 bar		002110245	14,80		
Manomètre inox 0-10 bar	Radial	Ø 63 mm	G 1/4"	002110251	222,00
Manomètre inox 0-16 bar				002110252	223,00
Manomètre inox 0-25 bar				002110253	223,00
Manomètre inox 0-6 bar	Axial			5847551	28,80
Manomètre inox 0-10 bar				5847541	28,80
Manomètre inox 0-16 bar				5847531	28,80
Robinet porte manomètre Ø 1/4" M/F Laiton poli				5840072	11,50



DISPOSITIFS DE COMMANDE AUTOMATIQUE

Genyo

Modèle	Pression Enclenchement (bar)	Référence	Prix € H.T.
Genyo 8A F12 220-240V 50/60Hz	1,2	109120160	209,00
Genyo 8A F15 220-240V 50/60Hz	1,5	109120170	209,00
Genyo 8A F22 220-240V 50/60Hz	2,2	109120180	209,00
Genyo 8A F12 220-240V avec câble + prise	1,2	109120161	247,00
Genyo 8A F15 220-240V avec câble + prise	1,5	109120171	247,00
Genyo 8A F22 220-240V avec câble + prise	2,2	109120181	247,00
Genyo 16A R15-30 220-240V	1.5 à 2.5	109120210	295,00
Genyo 16A R15-30 220-240V avec câble + prise	-	109120211	333,00



ResiBoost

Modèle	Référence	Prix € H.T.
ResiBoost MTA06 DE	109951510	762,00
ResiBoost MTA10 C	109951520	834,00
ResiBoost MMA06 DE	109951530	762,00
ResiBoost MMA12 DE	109951540	783,00
ResiBoost MMW09 DE	109951550	773,00
ResiBoost MTW10 C	109951560	834,00



Accessoires - ResiBoost

Modèle	Référence	Prix € H.T.	Description
Mesure et détection			
Régulateur de niveau	159260310	113,00	Câble L = 10 m, avec contrepoids
Régulateur de niveau	159260220	70,70	Câble L = 5 m
Régulateur de niveau	159260230	99,40	Câble L = 5 m, avec contrepoids
Contrôle de niveau	108328400	147,00	Panneau QCL5 / 230, monophasé 1x230 V
Manomètre	002110201	13,20	0-6 bar ø = 50 mm
Accessoires hydrauliques			
Clapet anti-retour	002675036	73,60	1"¼ M-F
Clapet anti-retour	002675200	73,60	1" M-M
Réservoirs et filtres			
Réservoir 8 litres	106110550	54,60	8 bar, connexion Rp 1"
Filtre sinusoïdal pour monophasé 1x230V, I nom 6A, protection IP64	002560660	313,00	
Filtre sinusoïdal pour monophasé 1x230V, I nom 12A, protection IP64	002560661	365,00	
Filtre sinusoïdal en triphasé 3x230V, I nom 6A, protection IP64	002560664	313,00	
Filtre sinusoïdal en triphasé 3x230V, I nom 12A, protection IP64	002560665	365,00	
Filtre dV / dt pour triphasé 3x230V, I nom 6A, protection IP64	002560666	365,00	
Filtre dV / dt pour triphasé 3x230V, I nom 12A, protection IP64	002560667	417,00	

RÉGULATEURS DE NIVEAU

Modèle	Matériaux	Référence	Prix € H.T.
NF5 câble 5 m	PVC	8430640	57,70
NF5 câble 10 m		8430650	82,00
NF5 câble 5 m	Néoprène	8430497	72,90
NF5 câble 10 m		8430740	121,00
NF5P câble 5 m (PVC) + prise normalisée monophasée	PVC	5842640	67,80
Contrepoids pour NF5		8309760	5,20
Régulateurs ENM 10 rouges avec 13 m de câble (lot de 8)	PVC	5837092	1863,00
Support de régulateur droit inox	Inox	65331010	53,60
Détecteur de niveau L=5m - HO7RN-F 3G1		159260190	53,10
Détecteur de niveau L=5m - HO7RN-F 3G1 avec contrepoids		159260200	56,60
Détecteur de niveau MAC3 L=10 m - câble HO7RN-F		159260440	110,00
Détecteur de niveau MAC3 L=10 m - câble HO7RN-F avec contrepoids		159260450	110,00
Détecteur de niveau alarme avec 5 m de câble		5298510	62,90
Détecteur de niveau alarme avec 10 m de câble		5298520	68,90
Alarme visuelle et sonore de niveau haut QAL-DRM		108309500	441,00
Dispositif de signalisation de l'alarme de haut niveau 12Vcc 0,3 A max	(lumière jaune)	002848105	243,00
Dispositif de signalisation de l'alarme de haut niveau 12Vcc 0,3 A max	(lumière rouge)	002848104	243,00



NF5 : Régulateur à usage domestique permettant de réaliser l'automatisme d'une pompe de relevage.
NF5P : Régulateur NF5 raccordé à une prise normalisée.
ENM10 : Régulateur à usage industriel.

ELECTRODES

Modèle	Unité de vente	Référence	Prix € H.T.
Electrode inox	unité	5921350	25,60
Câble unifilaire VK pour électrodes 1x1.5 mm ²	Par couronne de 100 m	5863000	63,50
Câble unifilaire pour électrodes 1x1.5 mm ² ACS	le ml	5869090	2,18



Accessoires Hydrauliques

VANNES ET CLAPETS

Vannes à sphère

Modèle	Passage	Raccordement	Référence	Prix € H.T.
Passage intégral, poignée acier, bille pleine F/F	25 mm	1"	5840701	16,20
	32 mm	1"1/4	5840711	27,40
	40 mm	1"1/2	5840722	51,90
	50 mm	2"	5840731	122,00
	74 mm	3"	5840751	192,00



Vannes à boisseau sphérique

Modèle	Matériaux	Raccordement	Description	Référence	Prix € H.T.		
Vanne à boisseau sphérique M/F 50/60	AISI 316	2"	Levier acier	5865230	78,10		
Vanne à boisseau sphérique F/F PN60		1/2"		002675313	83,00		
Vanne à boisseau sphérique M/F PN63		1/4"		002675352	75,60		
Vanne à boisseau sphérique F/F PN60				002675311	70,90		
Vanne à boisseau sphérique M/F PN63		LAITON CERTIFIE ACS		1" 1/4	Levier acier	002675351	70,90
Vanne à boisseau sphérique F/F PN40 TYPE 887				1" 1/2		002679320	52,90
Vanne à boisseau sphérique F/F PN40 TYPE 814				2"		002679325	78,30
Vanne à boisseau sphérique F/F PN40 TYPE 814				2"1/2		002679327	105,00
Vanne à boisseau sphérique F/F PN40 TYPE 814				1"1/4		002679328	272,00
Vanne à boisseau sphérique M/F PN40 TYPE 888				1" 1/2		002679333	58,40
Vanne à boisseau sphérique M/F PN40 TYPE 815	2"		002679338	73,10			
Vanne à boisseau sphérique M/F PN40 TYPE 815	1"		002679340	112,00			
Vanne à boisseau sphérique F/F PN40 TYPE 824	SERIE ASTER ACS		1/4"	Manette papillon alu		002679347	30,10
Vanne à boisseau sphérique F/F PN40 TYPE 824			1/2"			002679344	12,40
Vanne à boisseau sphérique F/F PN40 TYPE 824		1"	002679345		14,70		
Vanne à boisseau sphérique M/F PN40 TYPE 825		1/4"	002679355		35,30		
Vanne à boisseau sphérique M/F PN40 TYPE 825		1/2"	002679352		12,30		
Vanne à boisseau sphérique M/F PN40 TYPE 825		3/4"	002679353		13,90		
Vanne à boisseau sphérique M/F PN40 TYPE 825		1"1/2	002679354		23,10		
Vanne à boisseau sphérique F/F PN40 TYPE 884		1"	002679360		106,00		
Vanne à boisseau sphérique M/F PN40 TYPE 885		1"1/4	002679364		66,10		
Vanne à boisseau sphérique M/F PN40 TYPE 885		1"1/2	002679365		110,00		
Vanne à boisseau sphérique M/F PN40 TYPE 2048	Manette papillon alu Male par écrou tournant	1"	002679379	42,50			
Vanne à boisseau sphérique M/F PN40 TYPE 2045		1" 1/4	002679369	65,20			
Vanne à boisseau sphérique M/F PN40 TYPE 2044		1" 1/2	002679373	188,00			



Clapets anti-retour

Modèle	Raccordement	Référence	Prix € H.T.	
Version Inox 304				
Clapet F/F - joints FPM	3/4"	002675284	83,70	
	1"	002675285	93,40	
	1"1/4	002675286	135,00	
	1"1/2	002675287	145,00	
	2"	002675288	278,00	
	2"1/2	002675289	498,00	
	3"	002675282	708,00	
Clapet à bride - joint FPM	2"	002675272	936,00	
	3"	002675274	1599,00	
Version laiton/Nylon				
Clapet "YORK" Toutes positions. T max. : 110°C F/F	1/2"	5840511	7,74	
	3/4"	5840521	9,61	
	1"	5840531	11,80	
	1"1/4	5840541	18,60	
	1"1/2	5840551	25,80	
	2"	5840561	36,60	
	2"1/2	5840571	72,70	
Version Nylon/Fibre de verre/joint NBR				
Clapet anti-retour F/F avec mamelon M/M 1"1/4	1"1/4	002675040	31,00	
Clapet "AMITA", P max.: 8 bar, T : -20 à +70°C F/F	1"1/2	5820501	48,30	
Autres modèles				
Clapet anti-retour F/F avec mamelon M/M	Matériau			
Clapet M/F ADMISSION M, PN25	Laiton	1"1/4	5842910	40,40
Clapet M/F ADMISSION M, PN25		1"	002675029	46,20
Clapet M/F ADMISSION M, PN25		1" 1/4	002675036	73,60
Clapet M/F ADMISSION M, PN25	AISI 304	1" 1/2	002675043	89,30
Clapet M/F ADMISSION M, PN40		2"	002675032	170,00
Clapet M/F ADMISSION M, PN16		1"	002675300	161,00
Clapet M/F ADMISSION M, PN16	AISI 316	1" 1/4	002675301	188,00
Clapet M/F ADMISSION M, PN16		1" 1/2	002675302	204,00
Clapet M/F ADMISSION M, PN16		2"	002675303	279,00
Clapet F/F PN32		1"	002675295	172,00
Clapet F/F PN28		1" 1/4	002675296	200,00
Clapet F/F PN28		1" 1/2	002675297	243,00
Clapet F/F PN23		2"	002675298	418,00



Clapets à membrane

Modèle	Raccordement	Référence	Prix € H.T.
Clapet à membrane taraudé	G 1"	5860760	175,00
	G 1"1/4	5860770	208,00
	G 1"1/2	5860780	260,00
	G 2"	5860790	373,00

Clapets à battant

Modèle	Raccordement	Référence	Prix € H.T.
Clapet laiton horizontal Siège caoutchouc PN16	3/4"	5840631	16,50
	1"	5840641	23,60
	1"1/4	5840651	32,80
	1"1/2	5840661	41,00
	2"	5840671	59,20



Clapets à boule revêtus Epoxy

Modèle	Diamètre nominal	Référence	Prix € H.T.
Clapet à boule revêtu epoxy taraudé	DN 40	8320370	270,00
	DN 50	8320380	278,00
Clapet à boule revêtu epoxy à brides	DN 50	8320160	152,00
	DN 65	8320170	204,00
	DN 80	8320180	219,00
	DN 100	8320190	292,00
	DN 125	8320200	383,00
	DN 150	8320210	488,00
	DN 200	8320220	898,00
	DN 250 à 350	Sur demande	Sur demande



MANCHONS D'ACCOUPEMENT ET ANTI-VIBRATILES

Manchons d'accouplement

Modèle	Diamètre nominal	Référence	Prix € H.T.
Manchon laiton à serrage extérieur pour tube PE et PVC	Ø 32	5840291	20,70
	Ø 40	5840301	33,10
	Ø 50	5840311	53,10
Manchon PP d'accouplement à serrage extérieur	Ø 32	5840350	8,03
	Ø 40	5840360	14,60
	Ø 50	5840370	19,30



Manchons anti-vibratiles

Modèle	PS maxi (bar)	Raccordement	Référence	Prix € H.T.	
Raccord union F/F galva, double onde, T max. 90 °C	10	F/F	1"	5847611	54,90
			1"1/4	5847621	75,80
			1"1/2	5847631	83,10
			2"	5847641	101,00
A brides galvanisées, simple onde, T max. 90 °C		A brides	50	5847651	95,80
			65	5847661	121,00
			80	5847671	142,00
			100	5847681	177,00
			125	5847691	238,00
			150	5847701	328,00
			200	5847711	414,00
			250	5847721	653,00
A brides galvanisées, simple onde, T max. 80 °C	16	A brides	300	5847731	872,00
			50	5222720	110,00
			65	5222730	135,00
			80	5222741	167,00
			100	5222750	199,00
			125	5222760	268,00
A brides en acier electro-zingué, simple onde, T max 100 °C - ACS	A brides	A brides	150	5222770	367,00
			200	5222790	500,00
			50	5292560	502,00
			65	5292570	554,00
			80	5292580	649,00
			100	5292590	722,00
			125	5292600	849,00
			150	5292610	989,00
			200	5292620	1534,00
			200	5292630	1775,00



RACCORDS ET COUDES

Raccords

Modèle	Matériaux	Raccordement	Référence	Prix € H.T.		
Raccord mamelon égal M/M	Laiton	3/4"	5840081	2,28		
		1"	5840091	4,53		
		1"1/4	5840101	8,34		
		1"1/2	5840111	11,10		
		2"	5840121	26,30		
Raccord droit mâle à serrage extérieur pour tube PE et PVC	Laiton	Ø 32 x 1"	5840261	11,80		
		Ø 40 x 1"1/4	5840271	19,90		
		Ø 50 x 1"1/2	5840281	28,50		
Raccord à compression droit mâle à serrage extérieur	Polypropylène	Ø 32 x 1"	5840320	5,18		
		Ø 40 x 1"1/4	5840330	9,99		
		Ø 50 x 1"1/2	5840340	12,60		
Raccord M/M	Acier galvanisé	1"	002671855	6,18		
		1"1/4	002671856	10,10		
		1"1/2	002671857	11,80		
		2"	002671858	21,20		
	AISI 316	1"	002671820	18,10		
		1"1/4	002671821	31,10		
		1"1/2	002671822	41,40		
		2"	002671823	50,30		
Raccord en croix 3F1M	Laiton nickelé	1/4"	R02671244	23,60		
Raccord en croix 4F	AISI 316		002670881	23,60		
Raccord en T F/F/F	Laiton nickelé		002670777	13,00		
Raccord en T F/F/F			R02672030	8,95		
Raccord en T F/F/M			002679216	11,40		
Raccord en T F/M/F			002679215	10,80		
Raccord en T M/F/M			002679225	13,20		
Raccord en T M/M/F			002679221	13,20		
Raccord en T 1/4" M/M/M			002679217	14,40		
Raccord en croix 4F			Laiton nickelé	1/2"	002679264	39,00
Raccord en croix 4F	AISI 316	002670883	25,60			
Raccord en T F/F/F	Laiton nickelé	002670779	16,00			
Raccord en T F/F/F		R02672034	20,30			
Raccord en T M/M/F		002679222	21,30			
Raccord en T M/M/M		002679223	21,20			
Raccord en T M/F/M		002679226	21,30			
Raccord en T F/F/M		002679230	22,60			
Raccord en T F/F/F		Acier galvanisé	1"		002670755	11,10
Raccord en T F/F/F		AISI 316			002670781	31,10



Raccords à embout cannelé

Modèle	Description	Raccordement	Référence	Prix € H.T.
Raccord à embout cannelé 1" fileté 1"1/4	Nylon	1"1/4	5865441	20,60
Raccord à embout cannelé 1"1/2		1"1/2	5865461	26,70
Raccord à embout cannelé 1"1/4	Laiton	1"1/4	5865220	32,90
Raccord à embout cannelé 2"		2"	5865210	82,60



Raccords Union 3 pièces M/F

Modèle	Raccordement	Référence	Prix € H.T.
Raccord union en acier galvanisé	1"	R02671048	23,60
	1" 1/4	R02671050	37,30
	1" 1/2	R02671052	48,00
	2"	R02671054	76,50
Raccord union en acier inoxydable AISI 316	3/4"	002672654	44,10
	1/2"	002672653	35,70
	1"	002672655	78,30
	1" 1/4	002672656	123,00
	1" 1/2	002672657	161,00
	2"	002672658	220,00



Raccords 5 voies

Modèle	Matériaux	Raccordement	Référence	Prix € H.T.
Raccord 5 voies L91	Laiton	1"	167320240	14,80
Raccord 5 voies L91	Acier nickelé	1"	167320241	14,80
Tube rallonge M/F	Laiton	1/4"	167320220	5,45



Coudes à 90°

Modèle	Matériaux	Raccordement	Référence	Prix € H.T.
Coude 90° M/F	Acier galvanisé	1"	002670655	9,62
		1" 1/4	002670656	16,50
		1" 1/2	002670657	17,60
		2"	002670658	31,60
Coude 90° F/F	Acier galvanisé	1"	002670505	10,50
		1" 1/4	R02671434	14,10
		1" 1/2	002670557	21,50
		2"	002670558	24,90
Coude 90° M/F	AISI 316	1"	002670633	32,40
		1" 1/4	002670634	45,00
		1" 1/2	002670635	70,10
		2"	002670636	99,20
Coude 90° F/F	AISI 316	1"	002670594	21,00
		1" 1/4	002670595	32,80
		1" 1/2	002670596	47,80
		2"	002670597	70,30
Coude 90° 1/4" F/F	Laiton nickelé	1/4"	R02671020	6,97
Coude 90° 1/4" M/F	Laiton nickelé		R02671018	7,11
Coude 90° 1/4" F/F	AISI 316	1/4"	002670590	9,65
Coude 90° 1/4" M/F	AISI 316		002670629	13,00
Coude 90° 1/2" F/F	Acier galvanisé	1/2"	R02671420	3,20
Coude 90° 1/2" F/F	Acier galvanisé		002670592	9,56
Coude 90° 1/2" M/F	AISI 316		002670631	16,00



FILTRES ET CRÉPINES

Filtres à tamis

Modèle	Raccordement	Référence	Prix € H.T.
Corps bronze, tamis inox, démontable, PN 16 F/F, eau, gazoil	3/4"	5840771	22,70
	1"	5840782	33,30
	1"1/4	5840791	49,60
	1"1/2	5840801	57,10
	2"	5840811	85,90
Fonte à brides PN 16 avec bouchon de purge, cartouche démontable en inox, température maxi. 120 °C.	65	5840820	198,00
	80	5840830	360,00



Crépines

Modèle	Raccordement	Référence	Prix € H.T.
Crépine tout inox 304 (raccord mâle)	1/2"	002675252	18,40
	3/4"	002675253	24,00
	1"	002675254	27,50
	1"1/4	002675255	31,10
	1"1/2	002675256	36,30
	2"	002675257	45,40
	2"1/2	002675258	124,00
	3"	002675259	135,00
Crépine inox raccord mâle Nylon	4"	002675261	147,00
	3/4"	5840581	4,53
	1"	5840591	5,18
	1"1/4	5840601	6,45
	1"1/2	5840611	6,45
	2"	5840621	9,99



Clapets de pied crépine

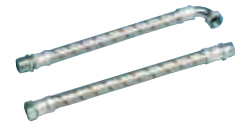
Modèle	Pression de service maxi (bar)	Raccordement	Référence	Prix € H.T.
Clapet de pied crépine montage vertical et corps laiton, crépine en maille en inox 304, axe polymère (ABS), manchon polymère (ABS), joint plat NBR, ressort inox 304, température : 0°C à 70°C, pression d'ouverture (Δp) : 30 mbar, certification ACS	10	1"	5840391	14,00
	8	1"1/4	5840401	18,60
		1"1/2	5840411	25,10
		2"	5840421	37,60
		2"1/2	5840431	71,70
Clapet de pied crépine montage vertical, corps en laiton, axe obturateur laiton, crépine en laiton, joint plat NBR, joint crépine fibre vulcanisée, minimum et maximum température d'utilisation : eau : -10°C à 90°C	16	1"	5840441	14,00
		1"1/4	5840451	20,20
		1"1/2	5840461	26,30
		2"	5840471	35,90
		2"1/2	5840481	63,70
		3"	5840491	84,80



TUYAUX ET FLEXIBLES

Flexibles

Modèle	Longueur	Raccordement		Référence	Prix € H.T.
Flexible Tresse en acier galvanisé Pression de service : 16 bar maxi	180 mm	Droit fileté M/F	1"	002542001	27,50
	200 mm			002542005	29,10
	430 mm			002542007	32,80
	600 mm			002542014	41,30
	800 mm			002542019	46,20
	1000 mm			002542022	46,20
	500 mm	1" 1/2	002542050	97,70	
	800 mm		002542054	116,00	
	430 mm	Coudé fileté M/F	1"	002542006	41,60
	480 mm			002542008	43,70
	550 mm			002542011	45,30
	800 mm			002542043	64,20
	360 mm	1"	002542018	37,30	
	370 mm	Droit fileté M/F	M1" x F1"1/4	002542020	54,50



Colliers de serrage

Modèle	Référence	Prix € H.T.
Collier 1" - 1" 1/4	8456000	2,90
Collier 1" 1/2 - 2"	8456010	3,57

Tuyaux

Modèle	Unité de vente	Diamètre nominal	Référence	Prix € H.T.
Tuyau en PVC avec spirale en PVC rigide, pour aspiration et refoulement de liquides	mètre	1"	5865011	15,10
		1" 1/4	5865021	18,80
		2"	5865031	34,10
Tuyau type Alfaflex Jaune Tuyau 5 couches, intérieur lisse en PVC, anti-torsion et anti-UV	mètre	1"	5807881	11,60
		1" 1/4	5807891	20,90
		1" 1/2	5807901	34,10
		2"	5814961	42,00



Kit d'aspiration

Modèle	Raccordement	Référence	Prix € H.T.
Kit d'aspiration (7 m de tuyau, raccord, clapet de pied, crépine et colliers)	Tuyau 1"	5406741	146,00
	Tuyau 1"1/4	5839930	160,00



Kit raccords à embout cannelé

Modèle	Raccordement	Référence	Prix € H.T.
Kit comprenant un raccord nylon fileté / cannelé et un collier	Pour Tuyau 1"	5409820	11,00
	Pour Tuyau 1"1/4	5409831	13,10
	Pour Tuyau 1"1/2	5804861	20,20
Kit 2" de refoulement pour READY 4,4L, 8 et 8S, comprenant une manchette souple avec raccord semi-rapide et clé tricoise, et 20 ml de tuyau plat DN50 avec son raccord semi-rapide	2"	5841460	467,00



Kits et accessoires d'installation

POUR L'INSTALLATION DE CIRCULATEURS ET POMPES DE SURFACE

Kit contre-bridés pour circulateurs ecocirc XL et XLplus

Modèle	Type	Dimension	Référence	Prix € H.T.	
Kit contre-bridés					
Kit contre-bridés DN 32	T	2 X DN 32/RP 1" 1/4 Fe/Zn 8-ISO 2081 PN 6	109395700	42,20	
Kit contre-bridés DN 40		2 x DN 40/RP 1 1/2 Fe/Zn 8-ISO 2081 PN 6	109395710	44,20	
Kit contre-bridés DN 50		2 x DN 50/RP 2 Fe/Zn 8-ISO 2081 PN 6	109395720	46,10	
Kit contre-bridés DN 65		2 x DN 65/RP 2 1/2 Fe/Zn 8-ISO 2081 PN 6	109395730	51,50	
Kit contre-bridés DN 80		2 x DN 80/RP 3 Fe/Zn 8-ISO 2081 PN 6	109395740	58,60	
Kit contre-bridés DN 100		2 x DN 100/RP 4 Fe/Zn 8-ISO 2081 PN 6	109395750	69,80	
Kit contre-bridés DN 32		2 X DN 32/RP 1" 1/4 AISI 316L PN 6	109395701	118,00	
Kit contre-bridés DN 40		2 x DN 40/RP 1 1/2 AISI 316L PN 6	109395711	141,00	
Kit contre-bridés DN 50		2 x DN 50/RP 2 AISI 316L PN 6	109395721	152,00	
Kit contre-bridés DN 65		2 x DN 65/RP 2 1/2 AISI 316L PN 6	109395731	181,00	
Kit contre-bridés DN 80		2 x DN 80/RP 3 AISI 316L PN 6	109395741	251,00	
Kit contre-bridés DN 100		2 x DN 100/RP 4 AISI 316L PN 6	109395751	273,00	
Kit contre-bridés DN 32		S	2 x DN 32 Fe/Zn 8-ISO 2081	109395772	35,00
Kit contre-bridés DN 40			2 x DN 40 Fe/Zn 8-ISO 2081	109395782	36,40
Kit contre-bridés DN 50			2 x DN 50 Fe/Zn 8-ISO 2081	109395792	39,70
Kit contre-bridés DN 65			2 x DN 65 Fe/Zn 8-ISO 2081	109395802	43,20
Kit contre-bridés DN 80	2 x DN 80 Fe/Zn 8-ISO 2081		109395812	55,60	
Kit contre-bridés DN 100	2 x DN 100 Fe/Zn 8-ISO 2081		109395822	65,60	
Kit contre-bridés DN 125	2 x DN 125		707941320	402,00	
Kit contre-bridés DN 150	2 x DN 150		707941330	569,00	
Brides					
Bride pleine	Kit contenant 1 bride pleine en acier peint, 1 joint et 4 vis.		ecocirc XL(Plus) DN 40-80F DN 40-100 F	109395550	56,80
Bride pleine		ecocirc XL(Plus) DN 32-120F DN 40-120F/DN 50-80F/DN 65-80F	109395560	56,80	
Bride pleine		ecocirc XL(Plus) DN 50-120F DN 65-120F/DN 80-120F	109395570	56,80	
Crochets					
Crochets en forme de L		à fixer sur le mur, DN 32 PN 6/10	109395590	70,30	
Crochets en forme de L		à fixer sur le mur, DN 40 PN 6/10	109395600	71,80	
Crochets en forme de L		à fixer sur le mur, DN 50 PN 6/10	109395610	72,70	
Crochets en forme de L		à fixer sur le mur, DN 65 PN 6/10	109395620	74,80	
Crochets en forme de L		à fixer sur le mur, DN 80 PN 6	109395640	78,50	
Crochets en forme de L		à fixer sur le mur, DN 80 PN 10	109395630	77,80	
Crochets en forme de L		à fixer sur le mur, DN 100 PN 6	109395660	80,70	
Crochets en forme de L		à fixer sur le mur, DN 100 PN 10	109395650	77,80	
Entretoise					
Entretoise	Kit contenant 1 entretoise en acier, 2 joints et 4 boulons (avec écrous et rondelles)	DN 40, longueur 30 mm	109395850	115,00	
Entretoise		DN 50, longueur 40 mm	109395860	144,00	
Entretoise		DN 65, longueur 60 mm	109395870	156,00	
Raccord					
Raccord union laiton	Kit contenant 2 raccords et 2 joints	G 1"1/2 - Rp 1"	105890201	21,30	
Raccord union laiton		G 2" - Rp 1" 1/4	105890221	16,70	
Raccord union acier galvanisé		G 1"1/2 - Rp 1"	105890200	11,80	
Raccord union acier galvanisé		G 2" - Rp 1" 1/4	105890220	15,30	

Le kit contre-bridés comprend 2 contre-bridés, visserie et joints.
Type T : contre-bridés taraudés. Type S : contre-bridés à souder

Kit contre-bridés pour pompes en ligne LNEE-LNES-LNTE-LNTS

Modèle	Type	Dimension	Référence	Prix € H.T.	
Kit contre-bridés Taraudés					
Kit contre-bridés DN 40	T	ACIER ZINGUE PN25	109398020	105,00	
Kit contre-bridés DN 50			109398030	117,00	
Kit contre-bridés DN 65			109392710	152,00	
Kit contre-bridés DN 80		ACIER ZINGUE PN16	109392720	205,00	
Kit contre-bridés DN 100			109392730	232,00	
Kit contre-bridés DN 40			2 x DN 40/RP 1 1/2 AISI 316L PN6	109395711	141,00
Kit contre-bridés DN 50			2 x DN 50/RP 2 AISI 316L PN6	109395721	152,00
Kit contre-bridés DN 65			2 x DN 65/RP 2 1/2 AISI 316L PN6	109395731	181,00
Kit contre-bridés DN 80			2 x DN 80/RP 3 AISI 316L PN6	109395741	251,00
Kit contre-bridés DN 100			2 x DN 100/RP 4 AISI 316L PN6	109395751	273,00

Le kit contre-bridés comprend 2 contre-bridés, visserie et joints.
Type T : contre-bridés taraudés. Type S : contre-bridés à souder

Kit contre-bridés pour pompes en ligne LNEE-LNES-LNTE-LNTS

Modèle	Type	Dimension	Référence	Prix € H.T.	
Kit contre-bridés à souder					
Kit contre-bridés DN 40	S	PN16	109390662	105,00	
Kit contre-bridés DN 50			109390692	117,00	
Kit contre-bridés DN 65			109390732	139,00	
Kit contre-bridés DN 80			109390762	205,00	
Kit contre-bridés DN 100			109390772	232,00	
Kit contre-bridés DN 40			2 x DN 40 Fe/Zn 8-ISO 2081 PN6	109395782	36,40
Kit contre-bridés DN 50			2 x DN 50 Fe/Zn 8-ISO 2081 PN6	109395792	39,70
Kit contre-bridés DN 65			2 x DN 65 Fe/Zn 8-ISO 2081 PN6	109395802	43,20
Kit contre-bridés DN 80			2 x DN 80 Fe/Zn 8-ISO 2081 PN6	109395812	55,60
Kit contre-bridés DN 100			2 x DN 100 Fe/Zn 8-ISO 2081 PN6	109395822	65,60
Kit contre-bridés DN 125			2 x DN 125 PN16	707941320	402,00
Kit contre-bridés DN 150			2 x DN 150 PN16	707941330	569,00

Le kit contre-bridés comprend 2 contre-bridés, visserie et joints.
Type T : contre-bridés taraudés. Type S : contre-bridés à souder

Kit de prise de pression pour ecocirc XL, LNEE-LNES-LNTE-LNTS

Modèle	Type	Dimension	Référence	Prix € H.T.
Kit prise de pression				
Kit de prise de pression		16 Bar	5922750	156,00
Socle support				
Kit base de montage	Pour LNE	DN32 à DN100	109391270	201,00
Kit base de montage		DN125 et DN150	743660220	863,00
Kit support		DN32	109398640	130,00
Kit support		DN40	109398650	140,00
Kit support		DN50	109398660	150,00
Kit support		DN65	109398670	160,00
Kit support		DN80	109398680	170,00
Kit support		DN100	109398690	181,00
Kit base de montage	Pour LNT	40-125 / 40-160 / 50/125 / 50-160 / 65/125 / 65-160	109398610	269,00
Kit base de montage		80-160 / 100-160 - 40-200 / 40-250 / 50-200 / 50-250 / 65-200 / 65-250 / 80-200 / 80-250 / 80-315 / 100-200 / 100-250 / 100-315	109398620	323,00
Kit base de montage		DN 125 et DN150	743660210	863,00

Le kit contre-bridés comprend 2 contre-bridés, visserie et joints.
Type T : contre-bridés taraudés. Type S : contre-bridés à souder

Kit contre-bridés pour pompes multicellulaires e-SV

Modèle	Matériau	Référence	Prix € H.T.
Kits Contre-bridés taraudés.			
Jeu de 2 Contre-bridés rondes DN25 - PN25 / taraudés Rp 1" avec joints et boulonnerie pour 15V et 35V	Acier zingué	109398000	77,60
	Inox AISI 316	109398002	231,00
Jeu de 2 Contre-bridés rondes DN32 - PN25 / taraudés Rp 1" ¼ avec joints et boulonnerie pour 55V	Acier zingué	109398010	95,70
	Inox AISI 316	109398012	324,00
Jeu de 2 Contre-bridés rondes DN40 - PN25 / taraudés Rp 1" ½ avec joints et boulonnerie pour 105V	Acier zingué	109398020	105,00
	Inox AISI 316	109398022	359,00
Jeu de 2 Contre-bridés rondes DN50 - PN25 / taraudés Rp 2" avec joints et boulonnerie pour 155V et 225V	Acier zingué	109398030	117,00
	Inox AISI 316	109398032	416,00
Jeu de 2 Contre-bridés rondes DN65 - PN16 / taraudés Rp 2" ½ avec joints et boulonnerie pour 335V	Acier zingué	109392710	152,00
	Inox AISI 316	109392750	520,00
Jeu de 2 Contre-bridés rondes DN80 - PN16 / taraudés Rp 3" avec joints et boulonnerie pour 465V	Acier zingué	109392720	205,00
	Inox AISI 316	109392760	717,00
Jeu de 2 Contre-bridés rondes DN100 - PN16 / taraudés Rp 4" avec joints et boulonnerie pour 665V et 925V	Acier zingué	109392730	232,00
	Inox AISI 316	109392770	867,00
Kit contre-bridés rondes à souder			
Jeu de 2 Contre-bridés rondes DN65 - PN16 à souder avec joints et boulonnerie pour 335V	Acier zingué	109392800	145,00
	Inox AISI 316	109392880	610,00
Jeu de 2 Contre-bridés rondes DN65 - PN25-40 à souder avec joints et boulonnerie pour 335V	Acier zingué	109392840	212,00
	Inox AISI 316	109392920	1062,00
Jeu de 2 Contre-bridés rondes DN80 - PN16 à souder avec joints et boulonnerie pour 465V	Acier zingué	109392810	191,00
	Inox AISI 316	109392890	670,00
Jeu de 2 Contre-bridés rondes DN80 - PN25-40 à souder avec joints et boulonnerie pour 465V	Acier zingué	109392850	248,00
	Inox AISI 316	109392930	1141,00
Jeu de 2 Contre-bridés rondes DN100 - PN16 à souder avec joints et boulonnerie pour 665V et 925V	Acier zingué	109392820	220,00
	Inox AISI 316	109392900	722,00
Jeu de 2 Contre-bridés rondes DN100 - PN25-40 à souder avec joints et boulonnerie pour 665V et 925V	Acier zingué	109392860	338,00
	Inox AISI 316	109392940	1290,00
Jeu de 2 Contre-bridés rondes DN125 - PN16 à souder avec joints et boulonnerie pour 1255V	Acier zingué	109398080	296,00
	Inox AISI 316	109398082	1011,00
Jeu de 2 Contre-bridés rondes DN125 - PN25-40 à souder avec joints et boulonnerie pour 1255V	Acier zingué	109398090	522,00
	Inox AISI 316	109398092	1646,00

Kit contre-bridés pour pompes monocellulaires e-NSC

Modèle	Type	Dimension	Référence	Prix € H.T.
Kits Contre-bridés en acier zingué suivant ISO1092-1				
Kit Contre-bridés DN 32	T	1 x DN 32/Rp 1"¼ + 1 x DN 50/Rp 2" - PN16	109390461	96,50
Kit Contre-bridés DN 40		1 x DN 40/Rp 1"½ + 1 x DN 65/Rp 2"½ - PN16	109390471	108,00
Kit Contre-bridés DN 50		1 x DN 50/Rp 2" + 1 x DN 65/Rp 2"½ - PN16	109390481	114,00
Kit Contre-bridés DN 65		1 x DN 65/Rp 2" ½ + 1 x DN 80/Rp 3" - PN16	109390491	125,00
Kit Contre-bridés DN 80		1 x DN 80/Rp 3" + 1 x DN 100/Rp 4" - PN16	109390501	230,00
Kit Contre-bridés DN 40	S	1 x DN 40 + 1 x DN 65 - PN16	109390472	102,00
Kit Contre-bridés DN 50		1 x DN 50 + 1 x DN 65 - PN16	109390482	108,00
Kit Contre-bridés DN 65		1 x DN 65 + 1 x DN 80 - PN16	109390492	121,00
Kit Contre-bridés DN 80		1 x DN 80 + 1 x DN 100 - PN16	109390502	220,00
Kit Contre-bridés DN 100		1 x DN 100 + 1 x DN 125 - PN16	109391740	307,00
Kit Contre-bridés DN 125		1 x DN 125 + 1 x DN 150 - PN16	109391750	440,00
Kit Contre-bridés DN 150		1 x DN 150 + 1 x DN 200 - PN16	Sur demande	553,00

Le kit contre-bridés comprend 2 contre-bridés, visserie et joints.
Type T : contre-bridés taraudés. Type S : contre-bridés à souder

Cale et socle pour e-NSC

Modèle	Type	Référence	Prix € H.T.
Cale pompe NSC - H20 X LON100 X LAR50 MM	pompe NSCS 2900tr/min	161403210	64,90
Cale pompe NSC - H20 X LON125 X LAR70 MM		161403230	70,20
Cale pompe NSC - H25 X LON160 X LAR80 MM		161404380	75,60
Cale pompe NSC - H8 X LON100 X LAR50 MM		161407550	45,50
Cale pompe NSC - H30 X LON160 X LAR80 MM		161407800	120,00
Cale pompe NSC - H10 X LON160 X LAR85 MM		768003140	32,50
Cale pompe NSC - H30 X LON160 X LAR85 MM		768003170	125,00
Cale pompe NSC - H45 X LON160 X LAR85 MM		768003180	142,00
Cale pompe NSC - H50 X LON160 X LAR85 MM		768003190	152,00
Cale moteur NSC - ESH - H20 X LON304 X LAR50 MM		161407670	91,80
Cale moteur NSC - H30 X LON467 X LAR100 MM		161407990	147,00
Cale moteur NSC - H25 X LON370 X LAR80 MM		768082110	164,00
Cale moteur NSC - H25 X LON412 X LAR80 MM		768082120	180,00
Cale moteur NSC - ESH - H20 X LON304 X LAR50 MM		161407670	91,80
Cale moteur NSC - H35 X LON517 X LAR100 MM		768082130	216,00
Socle moteur NSCS - H65 x LON510 x LAR640 MM	pompe NSCS 1450tr/min	743760130	399,00
Socle moteur NSCS - H55 x LON510 x LAR640 MM		743760170	371,00
Socle moteur NSCS - H90 x LON510 x LAR640 MM		743760180	431,00
Socle moteur NSCS - H50 x LON420 x LAR550 MM		743760220	323,00
Socle moteur NSCS - H80 x LON420 x LAR550 MM		743760230	382,00
Socle moteur NSCS - H70 x LON420 x LAR550 MM		743760290	376,00
Socle moteur NSCS - H100 x LON420 x LAR550 MM		743760300	399,00
Socle moteur NSCS - H65 x LON420 x LAR550 MM		743760350	366,00
Socle moteur NSCS - H90 x LON420 x LAR550 MM		743760360	388,00
Socle moteur NSCS - H120 x LON420 x LAR550 MM		743760370	409,00

Kit contre-bridés pour pompes inox e-SH

Modèle	Type	Dimension	Référence	Prix € H.T.
Kits Contre-bridés en Inox 316 suivant ISO1092-1, comprenant 2 Contre-bridés, joints et visserie.				
Kit Contre-bridés DN 25	T	1 x DN 25/Rp 1 + 1 x DN 50/Rp 2 - PN16	109390511	224,00
Kit Contre-bridés DN 32		1 x DN 32/Rp 1 ¼ + 1 x DN 50/Rp 2 - PN16	109390521	224,00
Kit Contre-bridés DN 40		1 x DN 40/Rp 1 ½ + 1 x DN 65/Rp 2 ½ - PN16	109390531	263,00
Kit Contre-bridés DN 50		1 x DN 50/Rp 2 + 1 x DN 65/Rp 2 ½ - PN16	109390541	303,00
Kit Contre-bridés DN 65		1 x DN 65/Rp 2 ½ + 1 x DN 80/Rp 3 - PN16	109390551	325,00
Kit Contre-bridés DN 480		1 x DN 80/Rp 3 + 1 x DN 100/Rp 4 - PN16	109390561	387,00
Kits Contre-bridés en acier zingué suivant ISO1092-1, comprenant 2 Contre-bridés, joints et visserie.				
Kit Contre-bridés DN 25	T	1 x DN 25/Rp 1 + 1 x DN 50/Rp 2 - PN16	109390451	96,50
Kit Contre-bridés DN 32		1 x DN 32/Rp 1 ¼ + 1 x DN 50/Rp 2 - PN16	109390461	96,50
Kit Contre-bridés DN 40		1 x DN 40/Rp 1 ½ + 1 x DN 65/Rp 2 ½ - PN16	109390471	108,00
Kit Contre-bridés DN 50		1 x DN 50/Rp 2 + 1 x DN 65/Rp 2 ½ - PN16	109390481	114,00
Kit Contre-bridés DN 65		1 x DN 65/Rp 2 ½ + 1 x DN 80/Rp 3 - PN16	109390491	125,00
Kit Contre-bridés DN 80		1 x DN 80/Rp 3 + 1 x DN 100/Rp 4 - PN16	109390501	230,00

Type T : contre-bridés taraudés.

POUR L'INSTALLATION DE POMPES DE FORAGE

Câble électrique souple type HO7RN-F

Modèle	Nombre de conducteur	Section	Unité de vente	Référence	Prix € H.T.
Câble électrique souple en cuivre	4	1.5 mm ²	ml	002851145	5,96
		2.5 mm ²		002851146	9,41
		4 mm ²		002851147	10,70
		6 mm ²		002851148	16,20
		10 mm ²		002851149	23,00
		16 mm ²		002851150	46,50
		25 mm ²		Sur demande	Sur demande
		35 mm ²		Sur demande	Sur demande

Câbles électrique de Qualité Alimentaire

Modèle	Nombre de conducteur	Section	Unité de vente	Référence	Prix € H.T.
Câble électrique souple PBS-R - ACS	4	1.5 mm ²	ml	5918860	5,96
		2.5 mm ²		5918870	9,70
		4 mm ²		5918880	10,70
		6 mm ²		5918890	19,40
Câble unifilaire pour électrodes - ACS	1	1.5 mm ²		5869090	2,18

Jonctionnements étanches type résine

Modèle	Référence	Prix € H.T.
Boîte de jonction pour câble 4 x 1,5 mm ²	5922270	77,90
Boîte de jonction GR-2, pour câble section 2,5 à 10 mm ²	002527062	135,00
Boîte de jonction GR-4, pour câble section 25 mm ²	002527061	392,00



Jonctionnements étanches type thermo-rétractable

Modèle	Description	Référence	Prix € H.T.
Jonction thermorétractable X-JSPA 1,5 - 2,5 mm ² ACS	ACS	5922130	80,30
Jonction thermorétractable X-JSPA 4 mm ² ACS		5922140	90,70
Jonction thermorétractable X-JSPA 6 mm ² ACS		5922150	131,00
Jonction thermorétractable X-JSPA 10 mm ² ACS		5922160	134,00
Jonction thermorétractable X-JSPA 16 mm ² ACS		5922170	241,00
Jonction thermorétractable GT-1, pour câble section 1,5 à 2,5 mm ²	Uniquement pour câble HO7RN-F	002527070	39,70
Jonction thermorétractable GT-2, pour câble section 4 à 6 mm ²		002527071	68,20
Jonction thermorétractable GT-3, pour câble section 10 mm ²		002527072	79,20
Jonction thermorétractable GT-4, pour câble section 16 mm ²		002527073	117,00
Jonction thermorétractable GT-5, pour câble section 25 mm ²		002527016	131,00
Jonction thermorétractable GT-6, pour câble section 35 mm ²		002527017	145,00



Prestation de câblage

Modèle		Référence	Prix € H.T.
Main d'œuvre jonctionnement résine	Forage 4"	4701000210	277,00
	Forage 6" - 8"	4701000230	346,00
Main d'œuvre jonctionnement gaine thermo	Forage 6" - 8"	4701000220	277,00

Filins / Cordes de suspension

Modèle	Unité de vente	Référence	Prix € H.T.
Filin de suspension inox 316 Ø 4 mm	ml	5896980	5,45
Serre câble inox 316 Ø 4 mm (en prévoir 2 par pompe)	unité	5873250	7,64
Filin de suspension inox 316 DIN 3055 Ø 6 mm	ml	5864260	17,00
Serre câble inox 316 Ø 6 mm (en prévoir 2 par pompe)	unité	5873260	19,80
Corde polypropylène Ø 4 mm (Bobine de 100 m)	100 ml	5844431	57,80



Pour pompes de puits 5" Lowara SCUBA pour eau claire

Modèle	Description	Référence	Prix € H.T.
Genyo 8A F12	220-240V 50/60Hz Pression Enclenchement 1,2b	109120160	209,00
Genyo 8A F15	220-240V 50/60Hz Pression Enclenchement 1,5b	109120170	209,00
Genyo 8A F22	220-240V 50/60Hz Pression Enclenchement 2,2b	109120180	209,00
Pressostat FSG2	Monophasé, 1,4 à 4,6 bar Bipolaire	002161101	31,30
Pressostat FYG 22	Monophasé, 2,8 à 7 bar Bipolaire	002161200	69,30
Kit Sphère	24l, 5 bar	106030065	147,00
Raccord laiton MM 1"1/4		5840101	8,34
Vanne à sphère F/F 1"1/4 passage 32		5840711	27,40
Filin de suspension, le mètre	câble inox 316 Ø 4 mm, 6 torons, âme métallique	5896980	5,45
Serre-câble		5873250	7,64
Corde de suspension, les 100 mètres	polypropylène Ø 4 mm	5844431	57,80
Resiboost MTA06 DE	3~230V	109951510	762,00
Resiboost MTA10 C	3~230V	109951520	834,00
Resiboost MMA06 DE	1~230V	109951530	762,00
Resiboost MMA12 DE	1~230V	109951540	783,00

POUR L'INSTALLATION DE POMPES DE RELEVAGE

Pour pompes de relevage Flygt Delinox et Delinox Grinder

Modèle	Description	Référence	Prix € H.T.
Chaîne en acier galvanisée, Longueur = 3 m		002990013	62,90
Chaîne en acier galvanisée, Longueur = 5 m	Charge maxi 500 Kg	002990009	102,00
Chaîne en acier galvanisée, Longueur = 9 m		002990010	166,00
Clapet anti-retour, Taraudé 1"1/2		109790590	151,00
Clapet anti-retour, Taraudé 2"		109790550	178,00
Clapet anti-retour DN50 fonte epoxy, Taraudé 2"		8320380	278,00
Clapet anti-retour 1"1/2 F/F avec mamelon M/F		5806251	41,30
Kit adaptation Delinox Grinder		109395020	92,30
Kit pied d'assise pour pompe Delinox	Permet l'installation sur pied d'assise G1"	109395310	353,00
Kit pied d'assise DN50	Pied d'assise + kit glissière + dispositif d'adaptation	109395220	230,00
Kit glissière pour Delinox Grinder	Pour pompe équipée de brides au refoulement	109392310	179,00
Kit glissière pour Delinox Grinder	Nécessite de démonter les pieds de pompe	109395020	92,30
Pied d'assise DN50	Permet l'installation sur pied d'assise G1"	109395230	198,00
Patte supérieure de guidage	Pour pied d'assise DN50 (réf.109395230)	109395240	40,70
Détecteur de niveau Longueur = 5m	Câble type HO7RN-F 3G1mm ²	159260190	53,10
Détecteur de niveau Longueur = 5m	Câble type HO7RN-F 3G1mm ² avec contrepoids - SAUF VERSION GT	159260200	56,60
Détecteur de niveau MAC3 Longueur =10m	Câble type HO7RN-F	159260440	110,00
Détecteur de niveau MAC3 Longueur=10m	Câble type HO7RN-F avec contrepoids - SAUF VERSION GT	159260450	110,00

Possibilité de chaîne en inox sur demande



Pour pompes vide caves submersible Flygt Steelinox

Modèle	Description	Référence	Prix € H.T.
Coffret d'alimentation autonome PBU 800/A	A partir de 2 batteries 12Vcc	109890440	2138,00
KIT câbles pour coffret d'alimentation autonome PBU 800/A		109890530	75,60
Kit de refoulement 1"1/4	Raccord nylon fileté / cannelé + collier pour tuyau 1"1/4	5409831	13,10
Kit de refoulement 1"1/2	Raccord nylon fileté / cannelé avec collier pour tuyau 1"1/2	5804861	20,20
Kit de refoulement 1"1/4	Raccord droit sortie cannelée pour tuyau 1"1/4 + collier de serrage	002673603	17,20
Clapet anti-retour 1"1/4	1"1/4 F/F avec mamelon M/M	5842910	40,40
Clapet anti-retour 1"1/2	1"1/2 F/F avec mamelon M/F	5806251	41,30
Clapet anti-retour 1"1/2	Taraudé 1"1/2	109790590	151,00
Régulateur de niveau NF5 avec 5m de câble	PVC	8430640	57,70
Régulateur de niveau NF5 avec 10m de câble	PVC	8430650	82,00
Contrepoids pour régulateur NF5		8309760	5,20
Détecteur de niveau Longueur = 5 m	Câble type HO7RN-F 3G1mm ²	159260190	53,10
Détecteur de niveau Longueur = 5 m avec contrepoids	Câble type HO7RN-F 3G1mm ² avec contrepoids	159260200	56,60
Détecteur de niveau MAC3 Longueur = 10 m	Câble type HO7RN-F	159260440	110,00
Détecteur de niveau MAC3 Longueur = 10 m avec contrepoids	Câble type HO7RN-F avec contrepoids	159260450	110,00

Pour pompes de relevage Flygt 3045

Modèle	Description	Référence	Prix € H.T.
Kit CP/DP	Kit CP/DP pour 3045, Pied d'assise droit, patte supérieure et boulons	5811440	255,00
Barre de guidage	Barre de guidage 6m 3/4' galvanisée Ø ext. 26,9 mm, ep. 2,65 mm	8437611	62,60
Barre de guidage	Barre de guidage 6m 3/4' inox 304 Ø ext. 26,9 mm, ep. 2 mm	8437800	139,00



Accessoires pour pompe 3069

Kits d'installation sur pied d'assise P

Kit	Description	Référence	Prix € H.T.
Kit glissière	Glissière + joint+ boulonnerie	74818400	133,00
Kit installation P	Glissière + kit boulons d'ancrage + patte sup de barre 316L	80699000	164,00
Pied d'assise taraudé G2"		48655000	259,00
Barre de guidage 3/4"	3 m - galvanisé	8374261	49,20
	6 m - galvanisé	8437611	62,60
	3 m - Inox 316L	8374062	156,00
	6 m - Inox 316L	8437733	208,00

Kits d'installation mobile S

Kit	Description	Référence	Prix € H.T.
Kit installation S cannelé	Coude de refoulement + socle + joint + boulonnerie	80705000	118,00
Kit installation S fileté taraudé	Coude de refoulement + socle + joint + boulonnerie	80705200	118,00
Tuyau de refoulement	Tuyau Nitrile/PVC noir - 2" - longueur de 20 m	8411870	415,00
Collier de serrage	Acier cadmié - D 40-60 mm	8455530	1,75

Pour pompes de relevage Lowara 1300

Kits d'installation sur pied d'assise

Comprend : Pied d'assise en fonte, patte supérieure de barres de guidage, griffe de pompe avec visserie et joint (à partir de DN65mm) et chevilles d'ancrage du pied d'assise. Barres de guidage non incluses, prévoir 2 longueurs par pompe.

Kit N°	Modèle	DN	Référence	Prix € H.T.
PA1	Kit PA DN50 pour 1305S/H - 1310S/H	50	79038200	255,00
PA2	Kit PA DN65 pour 1310S/M/L - 1315S/H	65	79038210	563,00
PA3	Kit PA DN80 pour 1310S/M/L - 1315S/H - 1320S/H	80	79038220	724,00
PA4	Kit PA DN80 pour 1325S - 1315M - 1320H/M	80	79038320	724,00
PA5	Kit PA DN100 pour 1315M - 1320H/M	100	79038230	789,00



Kits de remplacement, pour montage sur pied d'assise existant

Comprend : Griffe en fonte, joint et visserie.

Kit N°	Modèle	DN	Référence	Prix € H.T.
GF1	Kit griffe DN65 pour 1310S/M/L - 1315S/H	65	78181010	152,00
GF2	Kit griffe DN80 pour 1310S/M/L - 1315S/H - 1320S/H	80	77678080	271,00
GF3	Kit griffe DN100 pour 1315M - 1320H/M	100	78291020	292,00



Kits d'installation mobile

Comprend : Coude en fonte, socle support pompe, joint et visserie.

Kit N°	Modèle	DN		Référence	Prix € H.T.
CC1	Kit coude cannelé DN65 pour 1310S/M	65	Cannelé	79038010	266,00
CC2	Kit coude cannelé DN65 pour 1310L	65		79038110	266,00
CC3	Kit coude cannelé DN65 pour 1315S/H	65		79038120	266,00
CC4	Kit coude cannelé DN80 pour 1315S/H - 1320S/H - 1325S	80		79038020	439,00
CC5	Kit coude cannelé DN80 pour 1310L	80		79038130	439,00
CC6	Kit coude cannelé DN80 pour 1310S/M	80		79038140	439,00
CC7	Kit coude cannelé DN100 pour 1315M - 1320H (Roue S) - 1320M (roue V)	100		79038030	497,00
CC8	Kit coude cannelé DN100 pour 1320M (Roue S) - 1325H	100		79038040	497,00
CF1	Kit coude fileté DN65 pour 1310S/M	65	Fileté	79038060	266,00
CF2	Kit coude fileté DN65 pour 1310L	65		79038150	266,00
CF3	Kit coude fileté DN65 pour 1315S/H	65		79038160	266,00
CF4	Kit coude fileté DN80 pour 1315S/H - 1320S/H - 1325S	80		79038070	439,00
CF5	Kit coude fileté DN80 pour 1310L	80		79038170	439,00
CF6	Kit coude fileté DN80 pour 1310S/M	80		79038180	439,00
CF7	Kit coude fileté DN100 pour 1315M - 1320H (Roue S) - 1320M (roue V)	100		79038080	497,00
CF8	Kit coude fileté DN100 pour 1320M (Roue S) - 1325H	100		79038090	497,00



ANNEXES

Schémas d'installation	292
Tableau des pertes de charges	296
Fiche de consultation pour pompes eau claire	297
Fiche de consultation pour pompes eaux usées	298
Fiche de consultation pour stations de pompage	299

Schéma d'installation pour pompe de surface

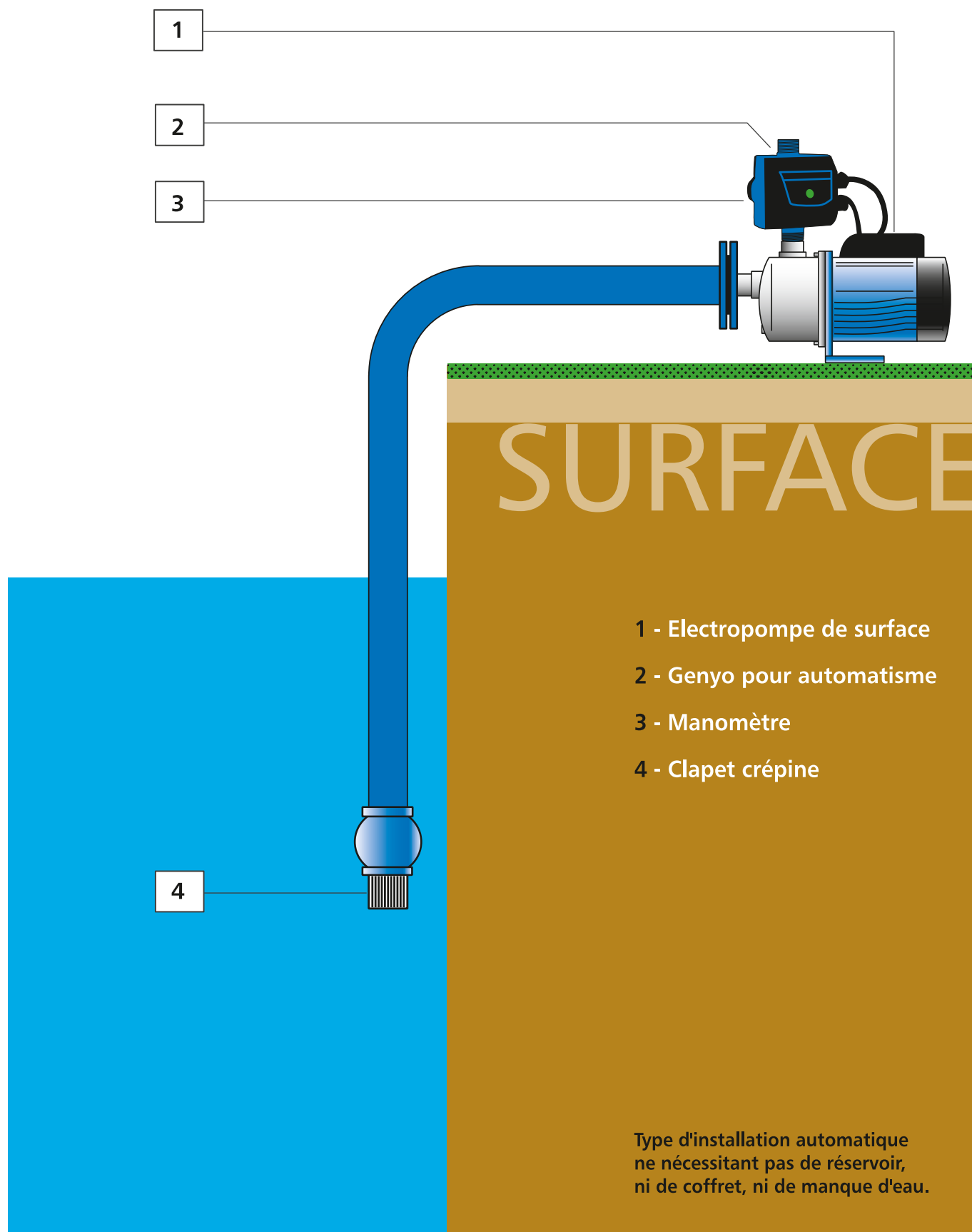


Schéma d'installation pour pompe de forage

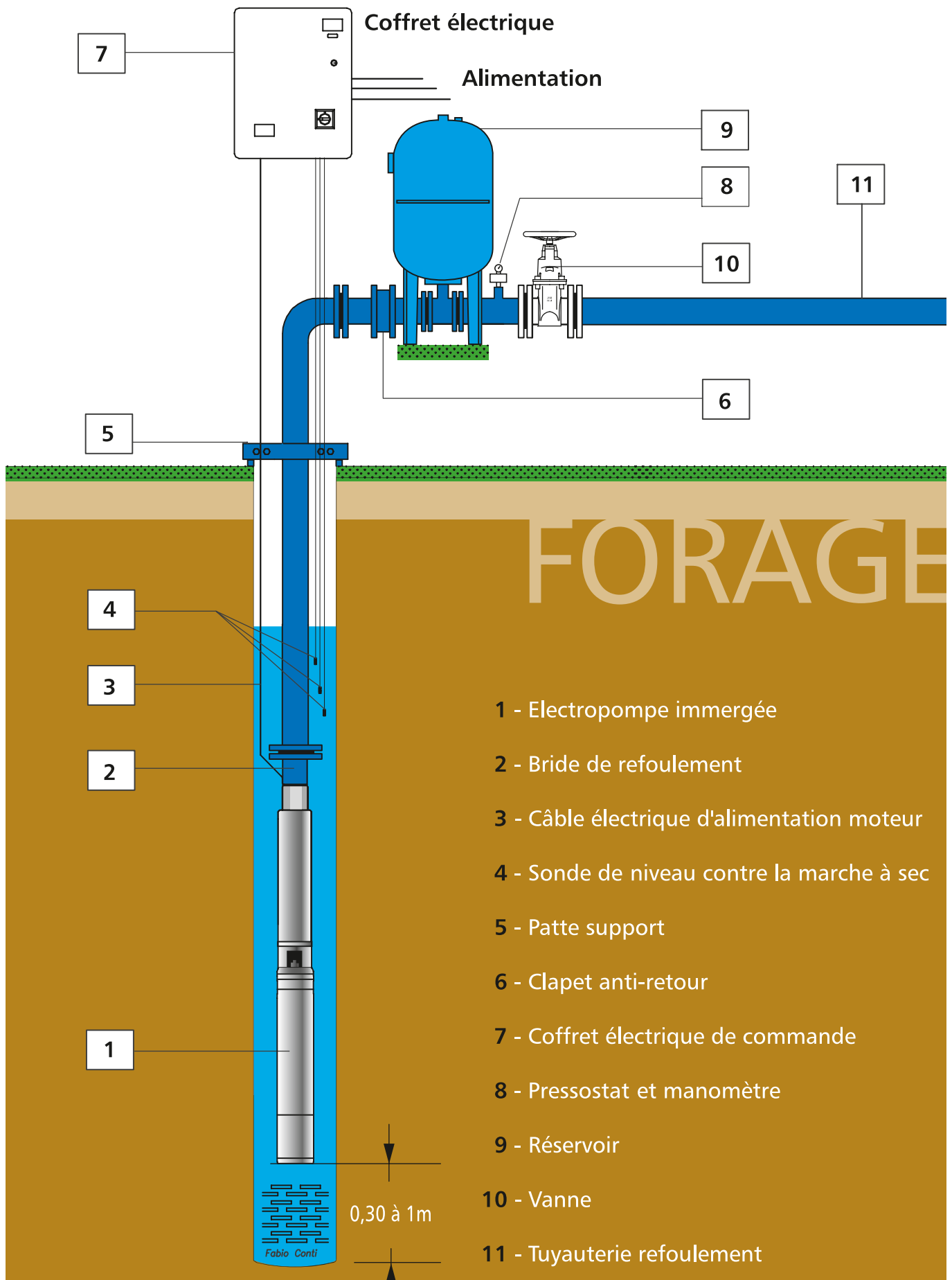


Schéma d'installation pour pompe de relevage

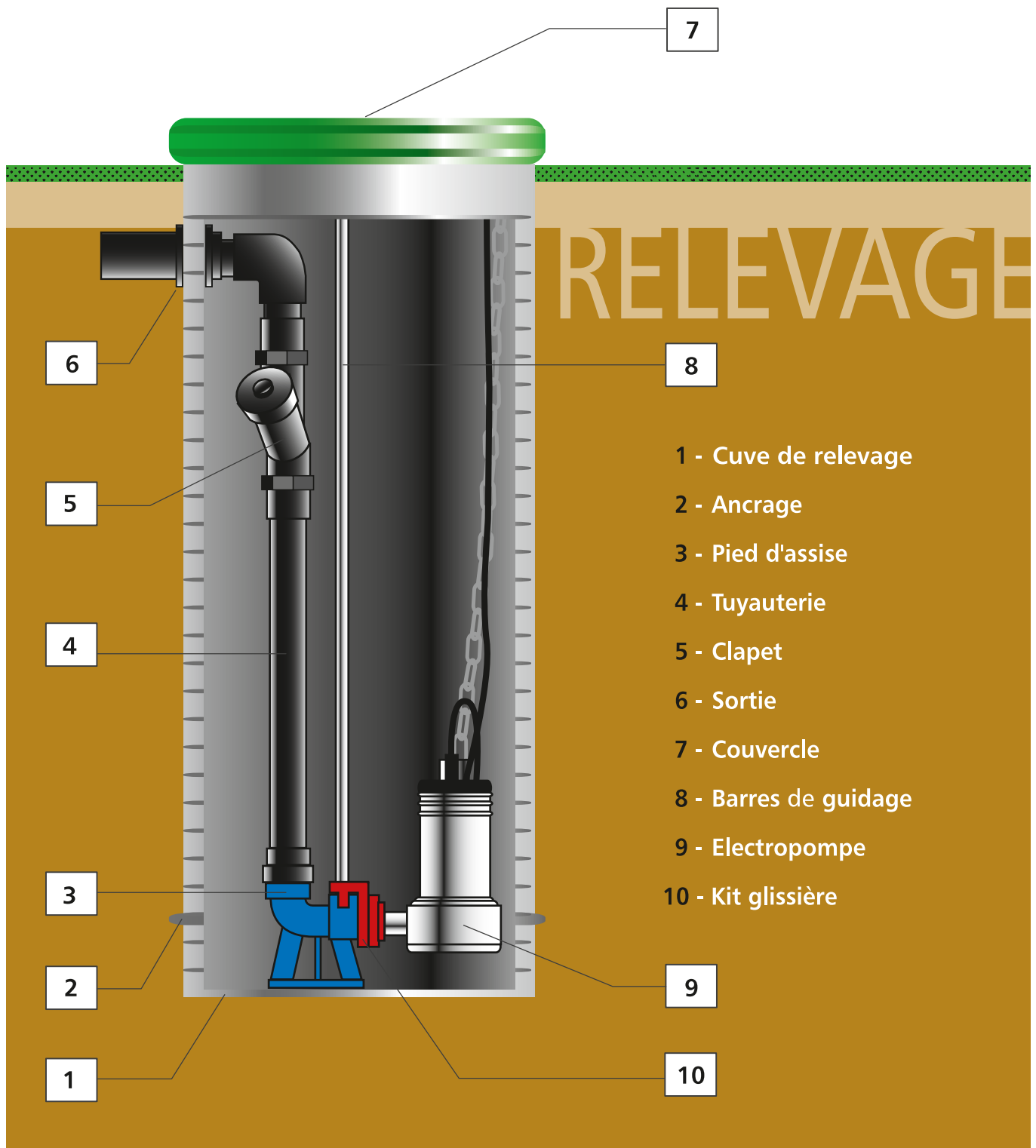


Tableau des pertes de charges

pour 100 m de tuyauterie neuve et droite en fonte

V = Vitesse de l'eau [m/sec] hr = Perte de charge [m/100 m de tuyauterie]

Débit		Diamètre nominal en mm et en pouces											
		15	20	25	32	40	50	65	80	100	125	150	
m³/h	l/min	1/2"	3/4"	1"	1 1/4"	1 1/2"	2"	2 1/2"	3"	4"	5"	6"	
0,6	10	V	0,94	0,53	0,34	0,21							
		hr	11,80	2,82	1,00	0,25							
0,9	15	V	1,42	0,80	0,51	0,31							
		hr	25,10	6,04	2,16	0,55							
1,2	20	V	1,89	1,06	0,68	0,41	0,27						
		hr	43,10	10,40	3,72	0,95	0,31						
1,5	25	V	2,36	1,33	0,85	0,52	0,33						
		hr	64,50	15,80	5,68	1,47	0,47						
1,8	30	V	2,83	1,59	1,02	0,62	0,40						
		hr	92	22,30	8,00	2,09	0,66						
2,1	35	V	3,30	1,86	1,19	0,73	0,46	0,30					
		hr	123	29,80	10,80	2,81	0,89	0,31					
2,4	40	V	3,77	2,12	1,36	0,83	0,53	0,34					
		hr	164	38,20	13,80	2,65	1,15	0,40					
3,0	50	V	4,72	2,65	1,70	1,04	0,66	0,42					
		hr	246	58,20	21,10	5,60	1,75	0,61					
3,6	60	V		3,18	2,04	1,24	0,80	0,51					
		hr		82,00	30,00	8,00	2,48	0,86					
4,2	70	V		3,72	2,38	1,45	0,93	0,59					
		hr		110,00	40,00	10,80	3,33	1,14					
4,8	80	V		4,25	2,72	1,66	1,06	0,68					
		hr		141,00	51,50	13,90	4,30	1,46					
5,4	90	V			3,06	1,87	1,19	0,76	0,45				
		hr			64,00	17,50	5,40	1,82	0,46				
6,0	100	V			3,40	2,07	1,33	0,85	0,5				
		hr			79,00	21,40	6,60	2,22	0,56				
7,5	125	V			4,25	2,59	1,66	1,06	0,63				
		hr			120,00	33,00	10,00	3,40	0,86				
9,0	150	V				3,11	1,99	1,27	0,75	0,5			
		hr				47,00	14,20	4,74	1,21	0,43			
10,5	175	V				3,63	2,32	1,49	0,88	0,58			
		hr				63,00	19,00	6,30	1,63	0,57			
12	200	V				4,15	2,65	1,70	1,01	0,66			
		hr				82,00	24,50	8,10	2,1	0,74			
15	250	V				5,18	3,32	2,12	1,26	0,83	0,53		
		hr				126,00	37,50	12,30	3,2	1,12	0,36		
18	300	V					3,98	2,55	1,51	1	0,64		
		hr					53,00	17,30	4,5	1,58	0,51		
24	400	V					5,31	3,40	2,01	1,33	0,85		
		hr					92,00	29,50	7,8	2,7	0,89		
30	500	V					6,63	4,25	2,51	1,66	1,06	0,68	
		hr					140,00	44,80	12	4,13	1,36	0,48	
36	600	V						5,10	3,02	1,99	1,27	0,82	
		hr						63,00	16,9	5,8	1,93	0,68	
42	700	V						5,94	3,52	2,32	1,49	0,95	
		hr						84,00	22,6	7,8	2,6	0,9	
48	800	V						6,79	4,02	2,65	1,70	1,09	0,75
		hr						108,00	29	10	3,35	1,16	0,43
54	900	V						7,64	4,52	2,99	1,91	1,22	0,85
		hr						134,00	36	12,5	4,2	1,45	0,54
60	1 000	V							5,03	3,32	2,12	1,36	0,94
		hr							44,5	15,2	5,14	1,76	0,66

LES PERTES DE CHARGE DOIVENT ETRE MULTIPLIEES PAR :

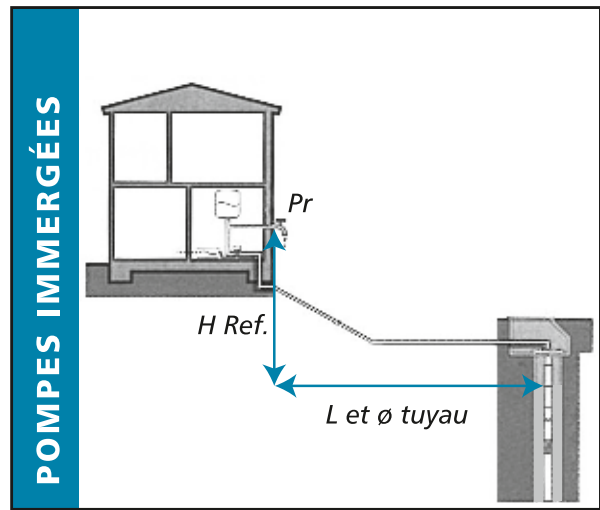
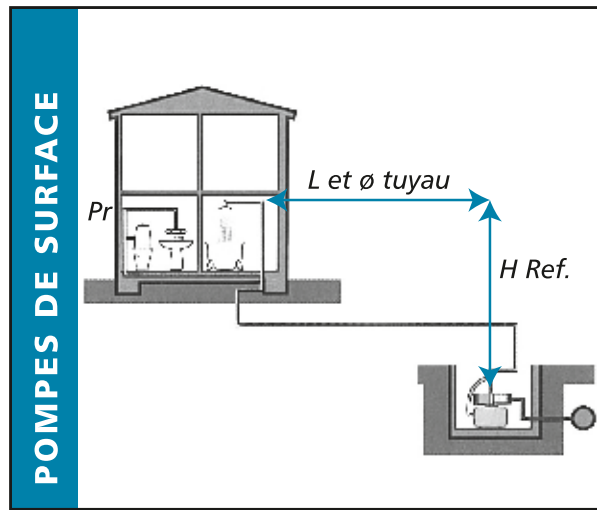
- 0,8 pour tuyauterie en acier inox AISI 304
- 1,25 pour tuyauterie acier zingué
- 1,7 pour tuyauterie avec aspérités réduisant la section de passage
- 1,3 pour tuyauterie en fibrociment
- 0,7 pour tuyauterie en PVC
- 0,7 pour tuyauterie en aluminium

CONSULTATION POMPES EAU CLAIRE

EXPÉDITEUR

DESTINATAIRE

Société :
 Nom :
 Prénom :
 Tél :
 Fax :
 Réf. chantier :
 Date :
 E-mail :



Fluide pompé :
Température :
Densité :
Viscosité :
Application : Arrosage Incendie Industrie Eau potable
Débit demandé :
 si inconnu élément pour le déterminer :
HMT demandée :
 si inconnu élément pour la déterminer
 Hauteur de refoulement (H ref) :
 (au point le plus haut)
 Pression résiduelle (Pr) :
 Diamètre et longueur de tuyauterie :
Conditions d'alimentation en eau
 En aspiration : hauteur et longueur :
 En charge sur bache : hauteur de charge :
 En charge sur réseau de ville : pression de ville :
Nombre de pompe de débit : 1 2 3 4
Pompe de secours : OUI NON
Vitesse variable : OUI NON
Alimentation électrique : 1 x 230 V 3 x 400 V
Accessoires à prévoir : Réservoir
 Coffret de commande

Installation en forage : OUI NON
 Diamètre et profondeur du forage :
 Niveau d'eau statique :
 Niveau d'eau dynamique :
 Installation en bache : Verticale Horizontale
Application : Arrosage Incendie Industrie Eau potable
Débit demandé :
 si inconnu élément pour le déterminer :
HMT demandée :
 si inconnu élément pour la déterminer
 Hauteur de refoulement (H ref) :
 (au point le plus haut)
 Pression résiduelle (Pr) :
 Diamètre et longueur de tuyauterie :

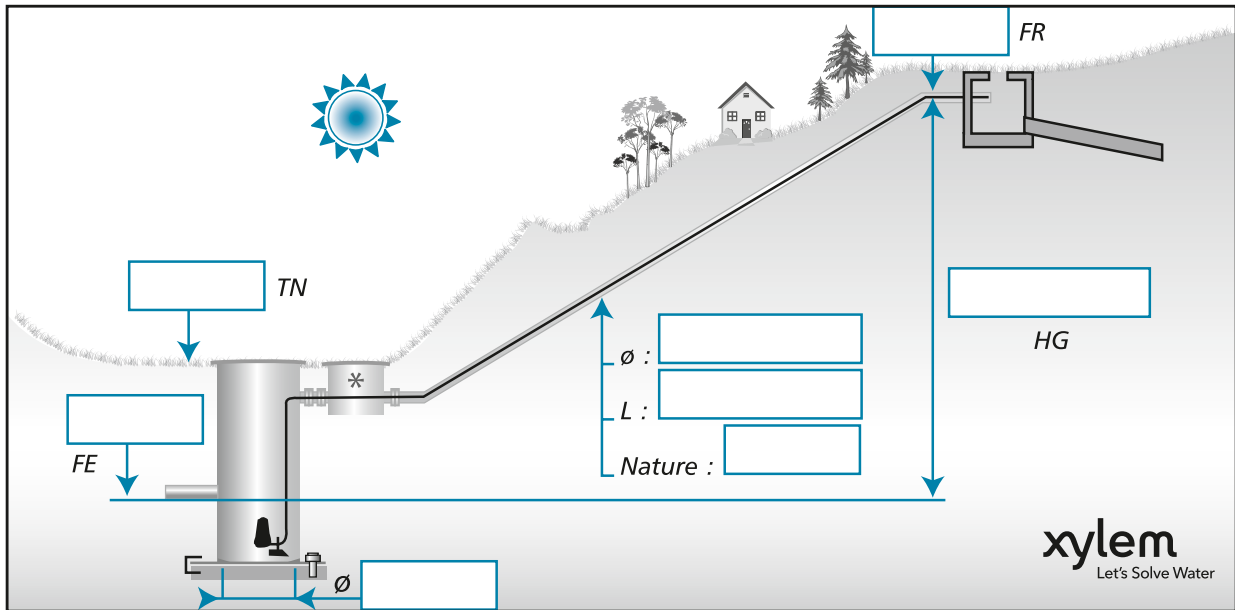
Vitesse variable : OUI NON
Alimentation électrique : 1 x 230 V 3 x 400 V
Accessoires à prévoir : Longueur câble alimentation
 Coffret de commande Réservoir

CONSULTATION POMPES EAUX USÉES

EXPÉDITEUR

DESTINATAIRE

Société :
 Nom :
 Prénom :
 Tél :
 Fax :
 Réf. chantier :
 Date :
 E-mail :



POSTE BÉTON

POSTE DE RELEVAGE PRÉFABRIQUÉ

ÉQUIPEMENT

Type de fluide pompé :

Eaux usées : Eaux vannes Eau pluviale Industriel Individuel Collectif

Application :

Débit demandé :

si inconnu élément pour le déterminer : - Nombre d'équivalents habitant

- ou Surface couverte (pour eau pluviale)

HMT demandée : si inconnu élément pour la déterminer :

1- Hauteur géométrique (HG) :

2- Diamètre et longueur de tuyauterie :

Béton PVC PEHD Autre

Nombre de pompe de débit : 1 2 3 Pompe de secours : OUI NON

Alimentation électrique : 1 x 230 V 3 x 400 V

Type d'installation : Fixe Mobile

Accessoires à prévoir : Robinetterie

Régulateur de niveau Coffret de commande

Autre (à préciser) :

Commentaires éventuels :

Présence de nappe phréatique : OUI NON

Cote du terrain naturel (TN) :

Cote du fil d'eau d'arrivée (FE) :

Cote fil d'eau rejet (FR) :

Implantation : Espace Vert Sous chaussée

Dispositif anti-chute Chambre à vanne

Panier de dégrillage Palan et potence de levage

Commentaires éventuels

.....

CONSULTATION STATIONS DE POMPAGE

Chaque projet est unique. Vous assister dans votre recherche de la meilleure solution est notre objectif permanent. Décrivez-nous votre besoin à l'aide du schéma ci-dessous et un spécialiste Xylem vous répondra dans les meilleurs délais.

Nom : Prénom :

Société : Service :

Adresse :

Code Postal : Ville :

Téléphone : Fax : Email :

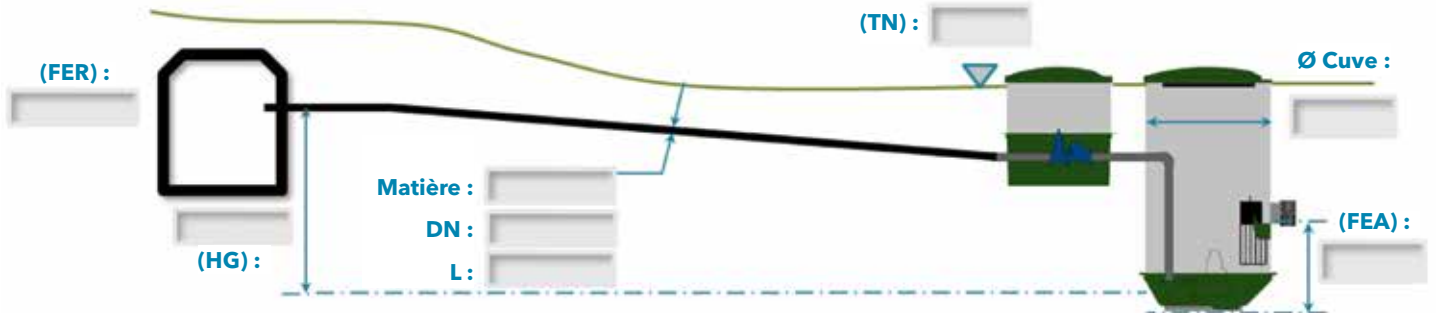
Détermination du débit de pointe

Eaux usées m³/h	<input type="text"/>	Ou nombre d'usagers	<input type="text"/>
Eaux pluviales	<input type="text"/>	Surfaces non imperméables	<input type="text"/>
Surfaces imperméables	<input type="text"/>		

Détermination de la hauteur manométrique

Fil d'Eau Arrivée à la station (FEA)
Niveau du Terrain Naturel (TN)
Diamètre nominal canalisation (DN)

Fil d'Eau Rejet des effluents (FER)
Longueur du refoulement (L)
Hauteur géométrique (HG)



Caractéristiques de la station

Pose sous espace vert

Pose sous chaussée

Robinetterie

Interne au poste

Externe, dans un regard

Tuyauterie interne station

PVC

Inox

Remarques particulières :

.....

.....

.....

.....

.....



NOUVEAU SYSTÈME DE POMPAGE AVEC INTELLIGENCE INTÉGRÉE CONCERTOR™

LE PREMIER SYSTÈME DE POMPAGE DES EAUX USÉES AU MONDE AVEC INTELLIGENCE INTÉGRÉE

Ce système révolutionnaire offre des niveaux de performance optimaux tout en réduisant de façon significative votre coût total de possession. Il propose par ailleurs une simplicité et une flexibilité sans précédent. On peut dire qu'il pense par lui-même. Nous vous invitons à entrer dans une nouvelle ère du pompage des eaux usées avec Flygt Concertor.

Une solution puissante. Des possibilités infinies.

www.flygt.fr

xylem
Let's Solve Water



RECYCLAGE ET FIN DE VIE DES EQUIPEMENTS ELECTRIQUES ET ELECTRONIQUES (EEE USAGES)



Conformément aux dispositions du code de l'environnement en matière de Déchets d'Équipements Électriques et Électroniques (DEEE) professionnels (art R543-195 et suiv.) et ménagers (art.R543-181 et suiv.), la société Xylem adhère à ESR éco-organisme agréé par les pouvoirs publics (aux conditions définies par l'art R543-197) et aux deux marques orientées service :

- **Pour les EEE ménagers usagés, contactez Eco-systèmes sur www.eco-systemes.fr ou au 0825 88 68 79** (service 0.15€/min + prix appel).
- **Pour les EEE professionnels, contactez Récyllum sur www.recylum.com ou au 0810 001 777** (service 0,06 €/min + prix appel).

Ces équipements seront **dépollués** et **recyclés** dans une filière à haute performance environnementale.

Un réseau commercial proche de vous !

Région Ouest

Site de Rennes 1

12, rue Lépine
ZAC de la Richardière
35530 NOYAL SUR VILAINE

Site de Nantes 2

36, rue Grande Bretagne -
Cedex 5805
44470 CARQUEFOU Cedex

Site de Tours 3

Centre d'affaires Aéronef
27, rue de la Milletière
37100 TOURS

Région Sud-Ouest

Site de Bordeaux 4

12, rue Eugène Chevreul
ZI Magellan II
33607 PESSAC

Site de Toulouse 5

8, allée Paul Harris - CS62504
31019 TOULOUSE

Région Paris / Normandie

Site d'Ile de France 6

Parc de l'Ile -29, rue du Port
92022 NANTERRE Cedex

Site de Rouen 7

Route d'Ingremares
27400 HEUDEBOUVILLE

Région Sud-Est

Site de Lyon 8

Parc des Aqueducs
Chemin du Favier - CD 42
69230 SAINT-GENIS-LAVAL

Site de Marseille 9

31, rue d'Athènes
ZI les Estroublans
13127 VITROLLES

Région Nord-Est

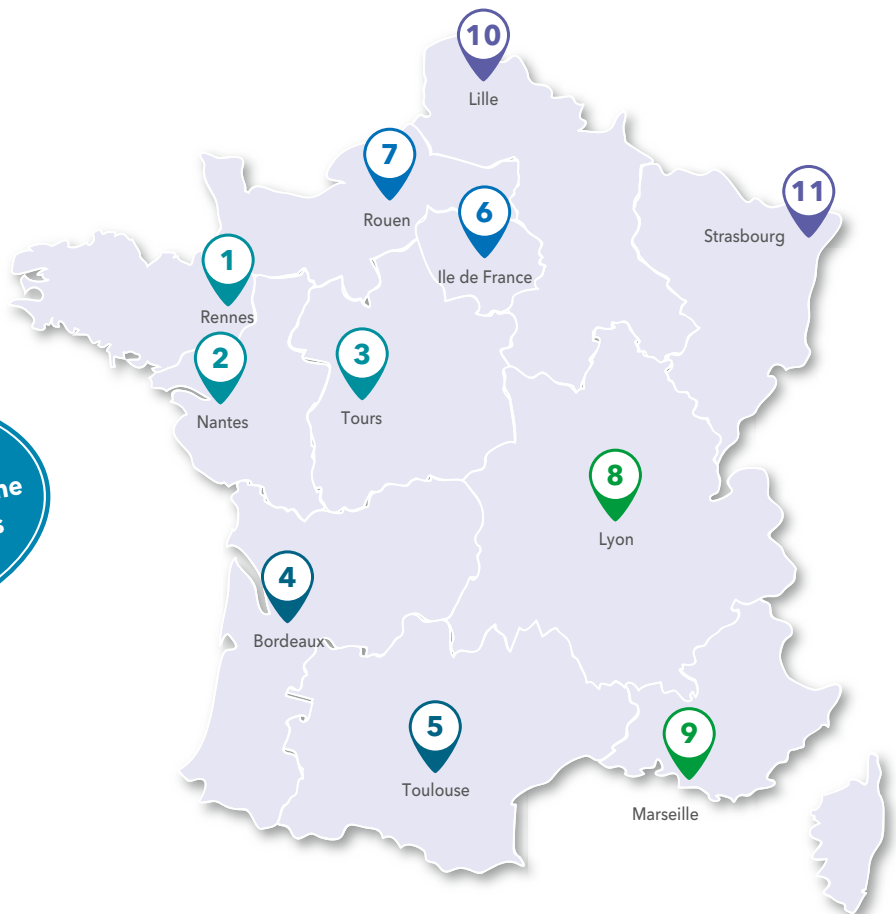
Site de Lille 10

ZAC de la Plaine
13, allée de la Briqueterie
59493 VILLENEUVE d'ASCO

Site de Strasbourg 11

Zone Industrielle
Rue de l'Industrie
67640 FEGERSEIM

11 agences
Xylem en France mais
un seul numéro de téléphone
pour joindre nos équipes
dans votre région !



Composez le :
09 71 10 11 11

Pour vos besoins en Location, un
seul numéro de téléphone :
09 71 10 18 18

300 collaborateurs à votre service
11 agences et ateliers pour la maintenance et l'installation
60 techniciens spécialisés

XYLEM EMEIA CONDITIONS GÉNÉRALES de vente et de livraison de produits

1. PRÉAMBULE

Ces conditions générales (les « **Conditions Générales** ») s'appliquent lorsque les Parties y consentent par écrit ou lorsqu'il existe un Contrat entre les Parties. Lorsque les Conditions Générales s'appliquent à un Contrat spécifique, les modifications ou les dérogations par rapport à celles-ci doivent être convenues par écrit.

2. DÉFINITIONS

2.1 Dans les présentes Conditions Générales, les termes suivants ont les significations suivantes:

« **Acheteur** » désigne l'acheteur professionnel indiqué dans le Contrat et qui reconnaît agir à des fins entrant dans le cadre de son activité commerciale, industrielle, artisanale, libérale ou agricole, y compris lorsqu'il agit au nom ou pour le compte d'un autre professionnel ;

« **Contrat** » désigne (i) un contrat spécifique conclu entre les Parties pour l'achat de Produits par l'Acheteur auprès du Fournisseur ; (ii) un bon de commande écrit soumis par l'Acheteur et accepté par écrit par le Fournisseur, ou (iii) un devis écrit donné par le Fournisseur et accepté par écrit par l'Acheteur ; y compris les annexes à ce contrat, bon de commande ou devis ;

« **Faute Lourde** » signifie toute action ou omission traduisant un défaut d'attention caractérisé à des conséquences graves qu'un fournisseur consciencieux aurait normalement prévues ;

« **Fournisseur** » désigne l'entité Xylem présentée dans le Contrat ;

« **Parties** » désigne le Fournisseur et l'Acheteur ;

« **Produits** » désigne les produits indiqués dans le Contrat.

2.2 En plus de ce qui précède, certains mots et expressions peuvent être définis dans les articles dans lesquels ils apparaissent pour la première fois.

2.3 Chaque fois que dans les présentes Conditions Générales est utilisée l'expression « par écrit », cela signifie par document signé par les Parties ou par lettre, télécopie, courrier électronique et par tout autre moyen convenu par les Parties.

3. CONDITIONS CONTRACTUELLES

Aucune modalité ou condition spécifiée, fournie ou contenue dans le bon de commande de l'Acheteur, l'acceptation du devis par le Fournisseur ou tout autre document ne sera considérée comme faisant partie du Contrat par la seule référence à ce document dans le Contrat.

Les devis sont valables pendant trente (30) jours calendaires à compter de la date de leur émission, à moins que le Fournisseur n'en convienne autrement par écrit. Le Fournisseur se réserve le droit d'annuler ou de retirer le devis à tout moment avec ou sans avis ou motif avant que l'Acheteur l'ait accepté. Le Fournisseur se réserve toutefois le droit d'accepter tout document contractuel reçu de l'Acheteur après cette période de 30 jours.

4. INFORMATIONS SUR LE PRODUIT

Toutes les informations et données contenues dans la documentation générale du produit et les listes de prix, sous forme électronique ou autre, ne sont contraignantes que dans la mesure où elles sont expressément incluses dans le Contrat.

5. DESSINS ET DESCRIPTIONS

5.1 Tous les dessins et documents techniques relatifs au Produit ou à sa fabrication soumis par une partie à l'autre, préalablement ou postérieurement à la formation du Contrat, restent la propriété de la partie qui les a soumis.

5.2 Les dessins, documents techniques ou autres renseignements techniques reçus par une partie ne peuvent, sans le consentement de l'autre partie, être utilisés à d'autres fins que celles pour lesquelles ils ont été fournis. Ils ne peuvent, sans le consentement de la partie soumissionnaire, être utilisés, copiés, reproduits, transmis ou communiqués à un tiers.

5.3 Au plus tard à la date de livraison des Produits, le Fournisseur fournit des informations et des dessins qui sont nécessaires à l'Acheteur afin de lui permettre d'installer, de commander, d'utiliser et d'entretenir le Produit. Ces renseignements et dessins doivent être fournis en nombre d'exemplaires convenu ou en un exemplaire de chaque au moins. Le Fournisseur n'est pas tenu de fournir des notices de fabrication du Produit ou des pièces de rechange.

6. CONTRÔLES ET TESTS

6.1 Contrôles

6.1.1 S'il en est expressément convenu dans le Contrat, l'Acheteur est autorisé à faire contrôler et vérifier la qualité des matériaux utilisés et des pièces du Produit par ses représentants habilités, tant au cours de la fabrication que lors de la finition. Ces contrôles et vérifications sont effectués aux frais de l'Acheteur sur le lieu de fabrication pendant les heures normales de travail, après accord avec le Fournisseur quant à la date et à l'heure.

6.2 Tests

6.2.1 Les tests d'acceptation prévus dans le Contrat sont effectués, sauf s'il en a été convenu autrement, sur le lieu de fabrication pendant les heures normales de travail.

6.2.2 Si le Contrat ne spécifie pas les exigences techniques, les tests doivent être effectués conformément à la pratique habituelle du Fournisseur.

6.2.3 Dans le cas où l'Acheteur a fait une demande écrite en temps utile, le Fournisseur doit l'informer par écrit des tests d'acceptation dans un délai suffisant afin de permettre à l'Acheteur de se faire représenter aux tests. Si l'Acheteur n'est pas représenté, le rapport d'essais doit être envoyé à l'Acheteur et doit être accepté comme probant. En ce qui concerne les produits standards (tels que définis par le Fournisseur à tout moment), seule une « carte de production » sera livrée avec le Produit indiquant que le Produit a passé avec succès la procédure de tests et est donc approuvé. A la demande écrite de l'Acheteur et préalablement à l'exécution du test, un rapport d'essais sera envoyé à l'Acheteur pour un coût supplémentaire déterminé de façon raisonnable par le Fournisseur.

6.2.4 Si les tests d'acceptation montrent que le Produit n'est pas conforme au Contrat, le Fournisseur doit sans délai corriger toute déficience afin d'assurer la conformité du Produit au Contrat. De nouveaux tests seront alors effectués à la demande de l'Acheteur, à moins que la déficience constatée soit jugée négligeable par le Fournisseur.

6.2.5 Lorsque l'Acheteur demande à être témoin de tests Produits effectués par le Fournisseur, l'Acheteur supportera tous les frais et dépens en rapport avec ces tests. L'Acheteur prendra à sa charge tous les frais relatifs aux tests optionnels dont il fait la demande.

7. LIVRAISON, DÉFAUT DE CONFORMITÉ

7.1 Toute clause commerciale convenue sera interprétée conformément aux INCOTERMS 2010. Si aucune clause commerciale n'est expressément acceptée, la livraison (la « **Livraison** ») sera DAP, l'adresse de l'Acheteur étant celle définie dans le bon de commande de l'Acheteur accepté par le Fournisseur. Toutefois, les coûts du Fournisseur pour la livraison DAP seront payés par l'Acheteur comme indiqué à l'Article 10.6 ci-dessous.

7.2 Les envois partiels sont autorisés sauf s'il en a été convenu autrement.

8. DÉLAI DE LIVRAISON

8.1 Délai de Livraison

Si les Parties, au lieu de préciser la date de Livraison, ont spécifié une période à l'expiration de laquelle la Livraison doit avoir lieu, cette période commence à courir dès la conclusion du Contrat, lorsque toutes les formalités officielles ont été accomplies, les paiements dus lors de la formation du Contrat ont été effectués, les garanties convenues ont été données et dès lors que toutes les conditions préalables ont été remplies.

8.2 Retard du fait du Fournisseur

8.2.1 Toutes les périodes de temps relatives à la Livraison spécifiées par le Fournisseur dans le Contrat doivent être considérées comme des estimations en ce que le Fournisseur fournit des efforts raisonnables pour livrer à la date convenue. Si le Fournisseur estime qu'il ne sera pas en mesure de livrer le Produit dans le délai de Livraison convenu (le « **Retard** »), il en informera l'Acheteur et lui indiquera, dans la mesure du possible, la date de Livraison prévue.

8.2.2 Si le Retard est causé par l'une des circonstances mentionnées à l'Article 14 ou par un acte ou une omission imputable à l'Acheteur, y compris la suspension d'exécution prévue aux Articles 10.4 ou 15, le délai de Livraison est prorogé d'une période raisonnable en prenant en compte les circonstances particulières de l'espèce. Cette disposition s'applique indépendamment du fait que la cause du Retard survienne avant ou après le délai convenu pour la Livraison.

8.2.3 En cas de Retard, l'Acheteur peut, par écrit, exiger une livraison dans un délai raisonnable final qui ne doit pas être inférieur à quatre-vingt-dix (90) jours à compter de la réception d'une telle demande par le Fournisseur. Si le Fournisseur ne livre pas dans ce délai butoir et si cela n'est pas dû à une circonstance pour laquelle l'Acheteur est responsable ou à un Retard couvert par les Articles 8.3 ou 14, l'Acheteur peut, par notification écrite au Fournisseur, résilier le Contrat à l'égard de la pièce du Produit ne pouvant pas être utilisée comme prévu par les Parties en raison du défaut de livraison par le Fournisseur. **EN AUCUN CAS, L'ACHETEUR N'AURA DROIT A DES DOMMAGES - INTÉRÊTS EN CAS DE RETARD.**

8.2.4 Si l'Acheteur résilie le Contrat en raison d'un Retard, il aura droit à une indemnité pour la perte qu'il a subie du fait du Retard du Fournisseur. L'indemnité totale ne doit pas excéder 10% de la partie du prix d'achat qui est attribuable à la pièce du Produit à l'égard de laquelle le Contrat est résilié.

8.2.5 La résiliation du Contrat assortie d'une indemnité limitée en vertu de l'Article 8.2.4 est le seul recours dont dispose l'Acheteur en cas de Retard du fait du Fournisseur. Toute autre demande formulée à l'encontre du Fournisseur fondée sur un Retard sera écartée.

8.3 Retard du fait de l'Acheteur

8.3.1 Si l'Acheteur estime qu'il ne sera pas en mesure d'accepter la Livraison du Produit au terme du délai de Livraison, il en informera immédiatement le Fournisseur par écrit, en indiquant la raison ainsi que, dans la mesure du possible, la date où il sera en mesure d'accepter la Livraison.

8.3.2 Si l'Acheteur, pour quelque raison que ce soit, n'accepte pas la Livraison au terme du délai de Livraison, il devra néanmoins payer toute partie du prix d'achat qui devient due à la Livraison, comme si la Livraison avait eu lieu. Le Fournisseur doit prendre des dispositions pour le stockage du Produit aux risques et aux frais de l'Acheteur. Tous les autres frais directs et/ou financiers encourus par suite de ce défaut d'acceptation de la Livraison sont à la charge de l'Acheteur. Le Fournisseur doit, si l'Acheteur l'exige par écrit, assurer le Produit pour le compte et aux frais de l'Acheteur.

8.3.3 À moins que le défaut d'acceptation de la Livraison par l'Acheteur soit dû à une quelconque circonstance mentionnée à l'Article 14, le Fournisseur peut, par notification écrite, exiger que l'Acheteur accepte la Livraison dans un délai raisonnable final.

8.3.4 Si l'Acheteur, pour une quelconque raison pour laquelle le Fournisseur n'est pas responsable, n'accepte pas la Livraison dans ce délai, le Fournisseur peut, au moyen d'une notification écrite, résilier le Contrat en totalité ou en partie. Le Fournisseur aura alors droit à une indemnité pour la perte qu'il a subie en raison du manquement de l'Acheteur. L'indemnité ne doit pas excéder la partie du prix d'achat qui est attribuable à la pièce du Produit à l'égard de laquelle le Contrat est résilié.

9. MODIFICATIONS ET ANNULATION

9.1 Si l'Acheteur demande une modification du Contrat et que le Fournisseur accepte ladite modification (dans le cas contraire, le refus ne pourra être déraisonnable), la modification sera considérée comme un nouveau Contrat donnant droit au Fournisseur à un nouveau délai de Livraison qui commencera à courir à la date de l'approbation par écrit de la modification par le Fournisseur.

9.2 Tous les frais supplémentaires résultant de la modification seront à la charge de l'Acheteur, en sus du prix d'achat.

9.3 Si l'Acheteur annule le Contrat en totalité ou en partie sans motif valable, il devra rembourser au Fournisseur, sauf disposition écrite contraire, (i) tous les frais engagés par le Fournisseur en vertu du Contrat jusqu'à la date d'annulation, et (ii) les frais et dépenses supplémentaires engagés à la suite de l'annulation.

10. PRIX ET PAIEMENT

10.1 Le prix d'achat, s'il n'est pas spécifiquement mentionné dans le Contrat, sera le prix indiqué pour des Produits similaires dans la liste de prix du Fournisseur à la date de Livraison. Pour les ventes nationales, les paiements doivent être effectués dans les 30 jours suivant la date de la facture dans la devise indiquée au Contrat, à moins que le Fournisseur n'en convienne autrement par écrit. Pour les ventes à l'exportation, le paiement intégral à l'avance par virement télégraphique est exigé dans la devise indiquée au Contrat, à moins que le Fournisseur n'en convienne autrement par écrit.

10.2 Quels que soient les moyens de paiement utilisés, le paiement ne sera réputé avoir été effectué qu'après que le compte du Fournisseur aura été entièrement et irrévocablement crédité.

10.3 Si l'Acheteur manque à son obligation de payer à la date convenue, le Fournisseur aura droit de réclamer des intérêts à compter du jour où le paiement est dû. Le taux d'intérêt sera de 12 pour cent. Tout défaut ou retard de paiement entraînera également paiement d'une indemnité forfaitaire pour frais de recouvrement d'un montant de quarante (40) euros en application de l'article D441-5 du Code de Commerce, nonobstant toute indemnisation complémentaire pouvant être demandée au regard de frais de recouvrement supérieurs au montant susvisé et justifiés par le Fournisseur.

10.4 En cas de retard de paiement, le Fournisseur peut suspendre l'exécution du Contrat jusqu'à réception du paiement.

10.5 Nonobstant les autres cas de résiliation du Contrat prévus aux autres articles des présentes Conditions Générales, le Fournisseur aura la faculté, si l'Acheteur n'a pas payé le montant dû dans les trois (3) mois, de résilier le Contrat par notification écrite à l'Acheteur et de réclamer une indemnité pour la perte qu'il a subie. L'indemnité ne doit pas dépasser le prix d'achat convenu au Contrat.

10.6 À moins que le Fournisseur n'en convienne autrement par écrit, tous les prix correspondent aux prix FCA de l'usine du Fournisseur et ne comprennent pas les coûts ou frais de transport, et ce, même si la Livraison est DAP conformément à l'Article 7.1 ci-dessus. Cela signifie qu'en sus du prix du Produit, l'Acheteur indemniserait le Fournisseur l'ensemble de ces coûts et frais de transport, tels que renseignés dans la facture du Fournisseur à l'Acheteur, malgré le fait que la Livraison DAP s'applique et que ces frais et charges seront donc à la seule responsabilité de l'Acheteur. Les prix ne comprennent pas les emballages spéciaux, à moins que le Fournisseur n'en convienne autrement par écrit. Tous les frais et taxes relatifs à l'emballage seront à la charge de l'Acheteur à titre de frais supplémentaires. Les prix sont susceptibles d'être modifiés sans notification préalable.

10.7 Le prix des Produits n'inclut aucune taxe ni impôt sur la vente ou l'utilisation, droit d'accise, TPS, TVA, ou autre taxe similaire. Le cas échéant, l'Acheteur sera responsable du paiement de ces taxes.

10.8 Si, au cours de l'exécution du Contrat avec l'Acheteur, la responsabilité financière ou l'état de l'Acheteur est tel que le Fournisseur se considère de bonne foi en insécurité, ou si l'Acquéreur devient insolvable ou si un changement matériel dans la propriété de l'Acheteur se produit, ou si l'Acheteur manque à son obligation de payer conformément aux termes de son Contrat avec le Fournisseur, le Fournisseur n'est alors, à la survenance de l'un de ces événements, plus tenu de continuer à exécuter les prestations en vertu du Contrat et peut arrêter le transfert des marchandises ainsi que différer ou refuser de procéder à la livraison des marchandises, sauf sur réception d'une garantie satisfaisante ou des paiements en espèces à l'avance, le Fournisseur pouvant résilier le Contrat au moyen d'un préavis écrit à l'Acheteur sans qu'il soit tenu envers lui d'une quelconque autre obligation. Si l'Acheteur ne paie pas ou ne fournit pas de garantie satisfaisante au Fournisseur, ce dernier aura également le droit d'exiger le paiement du prix contractuel total pour les prestations achevées et en cours. En cas de défaut de paiement à l'échéance par l'Acheteur, l'Acheteur paiera immédiatement au Fournisseur la totalité des sommes impayées pour tous les envois effectués à l'Acheteur, quelles que soient les conditions prévues pour lesdits envois et que ces envois soient effectués conformément au Contrat correspondant ou à tout autre contrat de vente conclu entre le Fournisseur ou l'une de ses filiales et l'Acheteur, le Fournisseur pouvant différer tous les envois ultérieurs jusqu'à ce que le montant total soit réglé. L'acceptation par le Fournisseur d'un montant inférieur au montant total ne constitue pas une renonciation à l'un quelconque de ses droits aux termes des présentes.

11. RESPONSABILITÉ POUR DÉFAUTS

11.1 Conformément aux dispositions du présent Article 11, le Fournisseur devra corriger tout vice ou défaut de conformité résultant d'un défaut dans la conception, les matériaux ou la fabrication (le « Défaut »).

11.2 La responsabilité du Fournisseur est limitée aux Défauts qui apparaissent dans un délai de 12 mois à compter de la mise en service des Produits ou de 18 mois à compter de la Livraison, la période la plus courte prévalant, à moins que le Fournisseur en ait convenu autrement par écrit.

11.3 Lorsqu'un Défaut lié à une pièce du Produit a été corrigé, le Fournisseur sera responsable des Défauts de la pièce réparée ou remplacée pour le solde de la période de garantie couvrant les pièces réparées ou remplacées selon les mêmes modalités et conditions que celles applicables au Produit original pour une période d'un (1) an. Pour les autres pièces du Produit, la période initiale mentionnée à l'Article 11.2 ne doit être prorogée que d'une période égale à la période pendant laquelle le Produit n'a pas été opérationnel en raison du Défaut.

11.4 L'Acheteur informera sans délai le Fournisseur par écrit de tout Défaut. Cette notification ne doit en aucun cas être faite plus de deux (2) semaines après l'expiration du délai prévu à l'Article 11.2. La notification devra contenir une description du Défaut.

11.5 Si l'Acheteur ne notifie pas un Défaut par écrit au Fournisseur dans les délais prévus à l'Article 11.4, il perd son droit à réparation du Défaut.

11.6 Si le Défaut est de nature à causer un dommage, l'Acheteur doit en informer immédiatement le Fournisseur par écrit. L'Acheteur assume le risque de dommages résultant du manquement à son obligation de notification.

11.7 Dès réception de la notification prévue à l'Article 11.4, le Fournisseur devra réparer ou remplacer le Défaut sans retard excessif et à ses propres frais comme stipulé dans le présent Article 11.

a) Les réparations doivent être effectuées à l'endroit où le Produit est situé, sauf si le Fournisseur juge approprié que la pièce défectueuse ou le Produit lui soit retourné pour réparation ou remplacement.

b) Le Fournisseur n'est pas tenu de procéder au démontage et à la réinstallation de la pièce/du Produit. Le Fournisseur a rempli ses obligations relatives au Défaut lorsqu'il remet à l'Acheteur une pièce/un Produit dûment réparé ou remplacé.

11.8 Dans le cas où l'Acheteur a délivré une notification telle que mentionnée à l'Article 11.4 et qu'aucun Défaut pour lequel le Fournisseur est responsable n'est décelé, le Fournisseur aura droit à être indemnisé des frais qu'il a engagés à la suite de la notification.

11.9 L'Acheteur doit, à ses propres frais, procéder au démontage et au remontage de tout équipement autre que le Produit, dans la mesure où cela est nécessaire pour corriger le Défaut.

11.10 Sauf s'il en a été convenu autrement, lorsque l'envoi et le renvoi du Produit et/ou de certaines de ses pièces chez et par le Fournisseur est nécessaire pour la réparation des Défauts dont le Fournisseur est responsable, le transport est aux frais et risques du Fournisseur. L'Acheteur doit suivre les instructions du Fournisseur concernant ce transport.

11.11 Sauf s'il en a été convenu autrement, l'Acheteur supporte tous les frais supplémentaires que le Fournisseur engage pour la réparation, le démontage, l'installation et le transport du fait que le Produit se trouve dans un lieu autre que l'emplacement indiqué dans le Contrat ou - si aucun emplacement n'est indiqué - autre que le lieu de Livraison. L'Acheteur supportera en outre tous les frais et dépens de ses représentants engagés dans le cadre de la réparation des Défauts.

11.12 Les pièces défectueuses qui ont été remplacées seront mises à la disposition du Fournisseur et seront sa propriété, à ses frais et selon ses instructions.

Restrictions

11.13 Le Fournisseur n'est pas responsable des Défauts provenant des matériaux fournis ou d'une conception imposée ou spécifiée par l'Acheteur ou un tiers.

11.14 Le Fournisseur est uniquement responsable des Défauts qui apparaissent dans les conditions d'exploitation prévues dans le Contrat et suite à une utilisation appropriée du Produit.

11.15 La responsabilité du Fournisseur en raison de Défauts est conditionnée par le fait que seules des pièces de la marque d'origine conçues par le Fournisseur ont été utilisées (i) lors de la réparation et/ou du remplacement des pièces défectueuses conformément aux termes des présentes, et (ii) lors de la maintenance et de l'entretien quotidien du Produit.

11.16 La responsabilité du Fournisseur ne couvre pas les Défauts causés par un mauvais entretien, une mauvaise installation ou une mauvaise réparation par l'Acheteur, ou par des modifications effectuées sans l'accord écrit préalable du Fournisseur.

11.17 Enfin, la responsabilité du Fournisseur ne couvre pas l'usure normale ou la détérioration.

11.18 Nonobstant les dispositions des Articles 11.1 à 11.17, le Fournisseur est déchargé de toute responsabilité pour des Défauts liés à toute pièce du Produit apparaissant après expiration du délai de garantie mentionné à l'Article 11.2.

11.19 A l'exception des cas prévus au présent Article 11, le Fournisseur n'est pas responsable des Défauts, à moins qu'il n'ait commis une Faute Lourde. **LA RESPONSABILITÉ DU FOURNISSEUR À L'ÉGARD DES DÉFAUTS TELLE QUE STIPULÉE PAR CET ARTICLE 11 EST EXCLUSIVE ET EN LIEU ET PLACE DE TOUTE AUTRE GARANTIE, ASSURANCE, CONDITION OU MODALITÉ, EXPLICITE OU IMPLICITE, RELATIVE AUX PRODUITS CONCERNÉS PAR LES PRÉSENTES, Y COMPRIS SANS LIMITATION TOUTE GARANTIE IMPLICITE DE QUALITÉ MARCHANDE ET D'ADÉQUATION À UN USAGE SPÉCIFIQUE, LESQUELLES SONT EXPRESSÉMENT REJETÉES ET EXCLUES.**

12. RÉPARTITION DE LA RESPONSABILITÉ POUR LES DOMMAGES CAUSÉS PAR LE PRODUIT

12.1 Le Fournisseur n'est pas responsable des dommages causés à la propriété ou à l'environnement par le Produit une fois qu'il a été livré à l'Acheteur. Le Fournisseur n'est pas non plus responsable des dommages causés aux produits fabriqués par l'Acheteur ou aux produits dont les produits de l'Acheteur font partie.

12.2 L'Acheteur doit indemniser, défendre et dégager le Fournisseur de toute responsabilité dans le cas où le Fournisseur encourt une responsabilité à l'égard de tout tiers en raison du préjudice ou du dommage dont le Fournisseur n'est pas responsable conformément au paragraphe précédent.

12.3 Si un tiers présente une demande en dommages-intérêts telle que décrite dans le présent Article 12 à l'encontre de l'une des Parties, celle-ci en informera immédiatement l'autre par écrit.

12.4 Le Fournisseur et l'Acheteur s'engagent mutuellement à comparaître devant une juridiction ou un tribunal arbitral saisi de demandes en dommages-intérêts présentées contre l'un d'eux en raison d'un préjudice prétendument causé par le Produit.

13. CONFIDENTIALITÉ

Les Parties conviennent que toute information reçue de l'autre partie relativement au Contrat qui, de toute évidence ou par sa nature, devrait raisonnablement être considérée comme confidentielle, ne doit pas être divulguée par le destinataire à un tiers sans l'accord écrit préalable de la partie divulguante, à l'exception des cas où (i) cela est nécessaire pour que la partie destinataire exerce ses droits et exécute ses obligations en vertu du Contrat, (ii) les informations sont mises à la disposition du grand public ou deviennent ultérieurement accessibles publiquement autrement que par le biais d'une violation du Contrat, (iii) les informations sont effectivement connues de la partie destinataire à la date à laquelle ces informations sont divulguées, ainsi qu'en attestent des documents écrits antérieurs à ladite date de réception, (iv) les informations sont légalement communiquées ultérieurement par un ou plusieurs tiers à la partie destinataire, ou (v) les informations sont recueillies de façon indépendante par la partie destinataire avant la divulgation.

14. FORCE MAJEURE

14.1 Chacune des parties a le droit de suspendre l'exécution de ses obligations au titre du Contrat dans la mesure où cette exécution est entravée ou rendue excessivement difficile par l'une des circonstances suivantes: litiges industriels et toute autre circonstance hors du contrôle des parties tels que pandémie, incendie, séisme, catastrophe naturelle, événement de force majeure, guerre, mobilisation

militaire étendue, insurrection, réquisition, saisie, embargo, actes de gouvernement, grèves, lock-outs, restrictions d'utilisation de l'électricité et défauts ou retards dans les livraisons des sous-traitants (un cas de « **Force Majeure** »).

14.2 La partie qui prétend être affectée par un cas de Force Majeure informe par écrit l'autre partie sans délai dès sa survenance ainsi qu'à son extinction.

14.3 Si la Force Majeure empêche l'Acheteur d'exécuter ses obligations, il devra indemniser le Fournisseur pour les frais qui ont été engagés afin de sécuriser et protéger le Produit.

14.4 En dehors de ce qui pourrait autrement résulter des présentes Conditions Générales, chacune des parties aura le droit de résilier le Contrat par notification écrite à l'autre partie si l'exécution du Contrat est suspendue en vertu du présent Article 14 pendant plus de six (6) mois. Si l'Acheteur résilie le Contrat en raison d'un cas de Force Majeure, il devra rembourser au Fournisseur (i) tous les frais et dépenses engagés par le Fournisseur en vertu du Contrat jusqu'à la date de la résiliation et (ii) tous frais ou dépenses supplémentaires engagés à la suite de la résiliation.

15. DÉFAUT D'EXÉCUTION PRÉVISIBLE

Nonobstant les autres cas de suspension d'exécution prévus aux autres articles des présentes Conditions Générales, le Fournisseur aura le droit de suspendre l'exécution de ses obligations au titre du Contrat, lorsque cela semble évident au regard des circonstances que l'Acheteur ne parviendra pas à exécuter ses obligations. Si le Fournisseur suspend son exécution du Contrat, il en informe immédiatement l'Acheteur par écrit.

16. LIMITATION DE RESPONSABILITÉ

16.1 NONOBTANT TOUTE DISPOSITION CONTRAIRE DANS LES PRÉSENTES CONDITIONS GÉNÉRALES, LA RESPONSABILITÉ DU FOURNISSEUR, A L'ÉGARD DE TOUTES LES RÉCLAMATIONS DÉCOULANT DE L' EXÉCUTION OU DU DÉFAUT D' EXÉCUTION DES OBLIGATIONS EN VERTU DU CONTRAT, NE DÉPASSERA PAS LE PRIX TOTAL STIPULÉ AU CONTRAT ET N'INCLURA EN AUCUN CAS LES DOMMAGES-INTÉRÊTS LIÉS À LA PERTE DE PROFIT, LA PERTE DE REVENUS, LA PERTE D'ÉNERGIE, LA PERTE D'UTILISATION, LES COÛTS D'INVESTISSEMENT, LES FRAIS DE RETARD, LES RÉCLAMATIONS DES CLIENTS DE L'ACHETEUR OU LES FRAIS DE REMPLACEMENT D'ÉNERGIE OU DE PERTE D'ÉPARGNES ANTICIPÉES, COÛTS D'EXPLOITATION ACCRUS OU LIÉS À TOUT DOMMAGE SPÉCIAL, PUNITIF, INDIRECT, ACCESSOIRE OU CONSÉCUTIF, OU PRÉJUDICE DE QUELQUE NATURE QUE CE SOIT.

16.2 Aucune réclamation de ce genre ne peut être opposée au Fournisseur, à moins que le préjudice, la perte ou le dommage à l'origine de la réclamation ne soit subi avant l'expiration de la période de garantie spécifiée dans le Contrat et aucune réclamation, poursuite ou action y afférente, ne peut être intentée ou soutenue à moins qu'elle n'ait été introduite dans le cadre d'une procédure d'arbitrage conformément à l'Article 19.1 dans un délai d'un (1) an suivant la cause de cette action.

16.3 Cette limitation de responsabilité prévaut sur toute disposition contradictoire ou incompatible contenue dans l'un des documents constituant le Contrat.

17. CESSIION

L'Acheteur ne peut céder ou transférer le Contrat, ni aucun droit sur celui-ci, ni les sommes payables en vertu de celui-ci, sans le consentement écrit préalable du Fournisseur et toute cession faite sans son consentement sera nulle et non avenue. Le Fournisseur pourra céder ses droits et/ou déléguer ses devoirs, en partie ou totalité, à toute entreprise lui étant affiliée. Le Fournisseur notifiera par écrit l'Acheteur d'une telle cession ou délégation. Le Fournisseur sera libéré de ses obligations et/ou responsabilités en vertu du présent Contrat après prise en charge écrite par le cessionnaire de ces obligations et/ou responsabilités.

18. RÉGLEMENTATIONS APPLICABLES AUX EXPORTATIONS

Dans le cas où des Produits livrés ou communiqués à l'Acheteur sont soumis aux lois et règlements de contrôle des exportations d'une organisation internationale ou d'un pays, y compris, mais sans s'y limiter, au Règlement de l'Administration des exportations des Nations Unies et des États-Unis, l'Acheteur devra exporter ou importer de tels Produits en conformité avec ces lois et règlements. Les droits et obligations de l'Acheteur en vertu du présent Article survivront à l'expiration du terme ou à la résiliation anticipée du Contrat.

19. LITIGES ET DROIT APPLICABLE

19.1 Tout litige découlant du Contrat ou en relation avec celui-ci sera réglé définitivement en vertu du Règlement d'Arbitrage de la Chambre de Commerce Internationale par un ou plusieurs arbitres nommés conformément audit règlement. La procédure d'arbitrage se déroulera dans le pays du Fournisseur et sera conduite en anglais.

19.2 Le Contrat sera régi par la loi Française, à l'exclusion de la Convention sur les ventes internationales de marchandises (CVIM)

DITES ADIEU AUX COLMATAGES



POMPAGE CONTINU SANS FAILLE GRÂCE A L'HYDRAULIQUE BREVETÉE ADAPTIVE N™

Bonne nouvelle. Aujourd'hui, même les pompes à petit débit acceptent tout type d'eaux usées modernes, sans bouchage et avec d'importantes économies d'énergie. Notre nouvelle gamme de pompes de 1 à 10 kW bénéficie maintenant de la technologie anti-colmatage pour un pompage fiable même dans les conditions les plus difficiles. Grâce à l'hydraulique Adaptive N, vous avez le choix entre différents matériaux de roues comme la fonte grise, la fonte au chrome ou l'acier inoxydable.

Désormais, dites adieu aux colmatages.