

# DELINOX

## Pompes de relevage tout inox pour eaux usées

### APPLICATIONS

- ▶ Relevage de toutes les eaux usées, domestiques et industrielles (sauf liquides fortement agressifs et abrasifs).
- ▶ Relevage de toutes les eaux usées d'une habitation (y compris WC).
- ▶ Vidange de puits.
- ▶ Drainage.
- ▶ Assèchement de caves inondées.

### LIMITES D'UTILISATION

- ▶ Température maximale du liquide pompé : + 35° C (pompe complètement immergée).
- ▶ Section de passage maximale :
  - 35 mm pour DX(V)(M) 35-5.
  - 50 mm pour DX(V)(M) 50.
- ▶ Immersion maximale : 5 mètres.

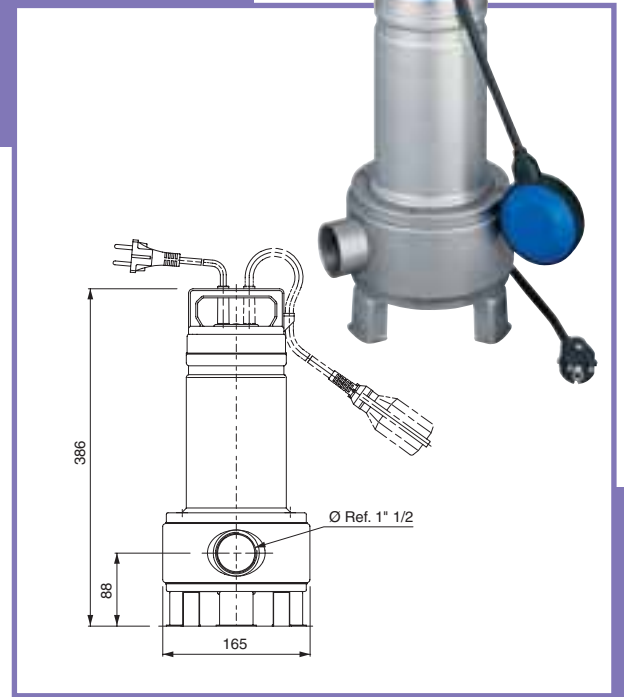
### EQUIPEMENTS

- ▶ Version monophasée : régulateur de niveau, 10 mètres de câble avec prise normalisée.
- ▶ Version triphasée : 10 mètres de câble.

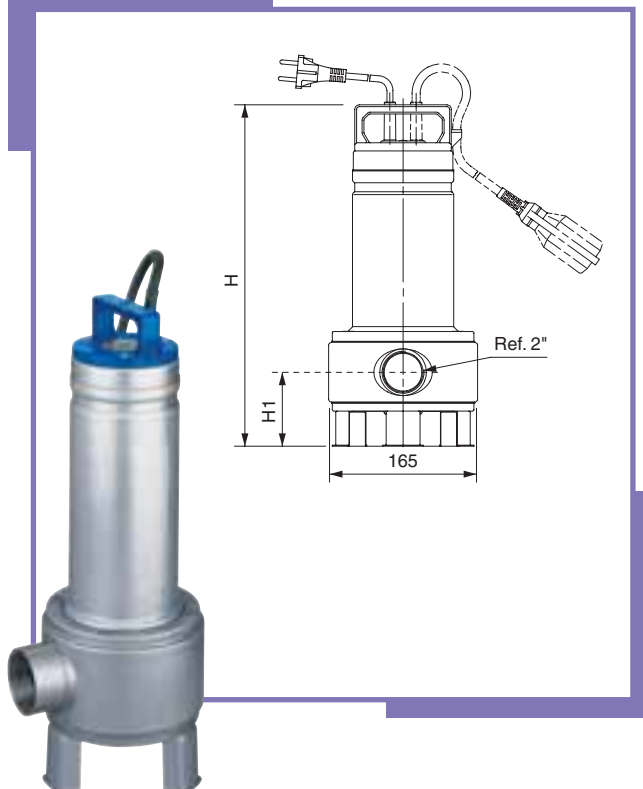
### CONCEPTION

- ▶ Corps de pompe enveloppe moteur : acier inoxydable AISI 304
- ▶ Arbre : acier inoxydable AISI 304
- ▶ Étanchéité : double étanchéité dans bac à huile
- ▶ Garniture mécanique carbure de silicium / carbure de silicium et joint à lèvres
- ▶ Joints toriques : NBR
- ▶ **Roue**
  - DX(M) 35-5 : bicanale, nylon renforcé fibre de verre
  - DXV(M) 35-5 : à effet vortex, nylon renforcé fibre de verre
  - DX(M) 50 : bicanale, acier inoxydable AISI 304
  - DXV(M) 50 : à effet vortex, acier inoxydable AISI 304
- ▶ **Moteur**
  - Isolation classe F
  - Protection IP 68
  - Vitesse de rotation : 2.800 tr/min monophasé 50 Hz, 230 V triphasé 50 Hz, 400 v
  - Protection thermique incorporée (en version monophasée).

#### DXVM 35-5



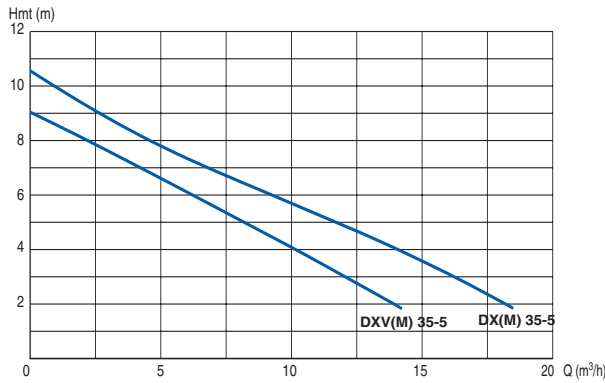
#### DX(V) 50-15



# DELINOX

## DX(V)(M) 35-5 / DX(V)(M) 50

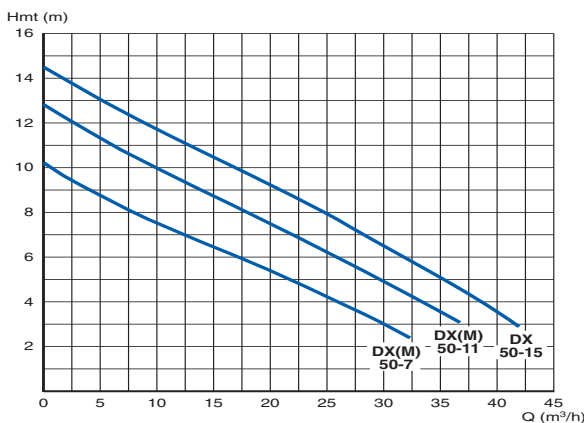
### COURBES DE PERFORMANCES



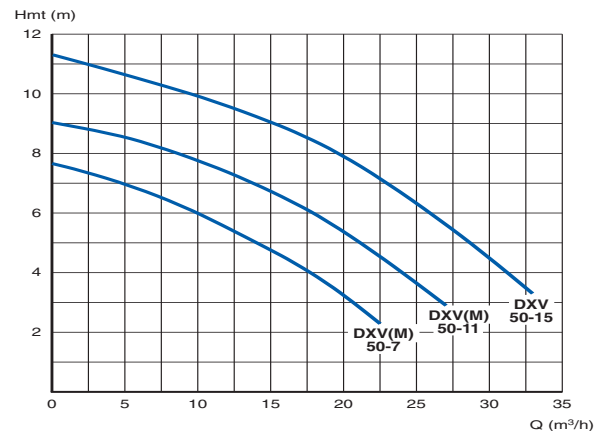
TYPE		PRIX H.T.	REFERENCE	P. (kW)	Intensité (A)		Cond. (μF)	Poids (kg)
Mono. 230 V	Tri. 400 V				Mono. 230 V	Tri. 400 V		
DXM 35-5		547,00	107 673 010 *	0,55	—	—	16	
	DX 35-5	547,00	107 673 060 *	0,55	—	1,5	8,7	
DXVM 35-5		547,00	107 673 110 *	0,55	3,9	—	10	
	DXV 35-5	547,00	107 673 160 *	0,55	—	1,5	8,7	

ACCESSOIRES SPECIFIQUES	PRIX H.T.	REFERENCE
Kit de refoulement comprenant : raccord droit sortie cannelée pour tuyau 1"1/2 et collier	12,77	58 04 861
Tuyau Tricoflex 1"1/2 : le mètre (vendu par multiple de 10 m)	21,90	58 07 901
Clapet anti-retour 1"1/2 F/F avec mamelon M/M	26,56	58 06 251

### DX(M) : roue bicanale



### DXV(M) : roue à effet Vortex



TYPE	PRIX H.T.	REFERENCE	P. (kW)	Intensité (A)		Cond. (μF)	Dimensions (mm)		Roue	Poids (kg)	
				Mono. 230 V	Tri. 400 V		H	H1			
DXM 50-7	842,12	107 673 020 *	0,75	5,8	—	22	453	111,5	BICANALE	13,4	
	DX 50-7	760,70	107 673 070 *	0,75	—	2,4	—	433	111,5	BICANALE	11,4
DXM 50-11	1008,81	107 673 030 *	1,1	7,0	—	30	453	111,5	BICANALE	15,1	
	DX 50-11	908,00	107 673 080 *	1,1	—	2,7	—	433	111,5	BICANALE	13,4
	DX 50-15	1035,92	107 673 090 *	1,5	—	3,6	—	473	111,5	BICANALE	14,4
DXVM 50-7	785,93	107 673 120 *	0,75	5,8	—	22	453	111,5	VORTEX	13,4	
	DXV 50-7	681,23	107 673 170 *	0,75	—	2,4	—	433	111,5	VORTEX	11,4
DXVM 50-11	962,29	107 673 130 *	1,1	7	—	30	453	111,5	VORTEX	15,1	
	DXV 50-11	865,37	107 673 180 *	1,1	—	2,7	—	453	111,5	VORTEX	13,4
DXV 50-15	976,81	107 673 190 *	1,5	—	3,8	—	473	111,5	VORTEX	14,4	

ACCESSOIRES SPECIFIQUES (Accessoires complémentaires voir p. 105 à 121)	PRIX H.T.	REFERENCE
Coffret d'automatisme et de protection DUCTOR II pour 1 pompe triphasée de 1,6 A à 2,5 A	365,93	58 47 850 *
Coffret d'automatisme et de protection DUCTOR II pour 1 pompe triphasée de 2,4 A à 4 A	365,93	58 47 860 *
Régulateur de niveau NF 5 avec 5 mètres de câble pour pompe triphasée	37,25	84 30 640 *
Kit de refoulement 2" comprenant : raccord droit sortie cannelée et collier	22,27	58 36 890
Tuyau Arroflex PVC 2" : le mètre (vendu par multiple de 10 mètres)	27,11	58 14 961
Kit d'adaptation sur pied d'assise (démonter pied de pompe)	145,15	58 42 720

\* Produits disponibles sur stock