

# Jet Fonte Jet Bifonte



JET 100

15

## Pompes auto-amorçantes pour eau claire, monocellulaires et bicellulaires

### APPLICATIONS

- ▶ Alimentation en eau d'une maison
- ▶ Arrosage à partir d'un puits, d'une rivière
- ▶ Vidange de bassins, piscines...
- ▶ Groupe de surpression.

### CARACTERISTIQUES / CONSTRUCTION

- ▶ Moteur
  - Protection : IP 54
  - Isolation : classe F
  - 2800 Tr/min 50 Hz - Monophasé 230 V ou Triphasé 400 V
  - Protection thermique incorporée pour les versions monophasées
- ▶ Corps de pompe en fonte, roue en GE Noryl, arbre en acier inox.

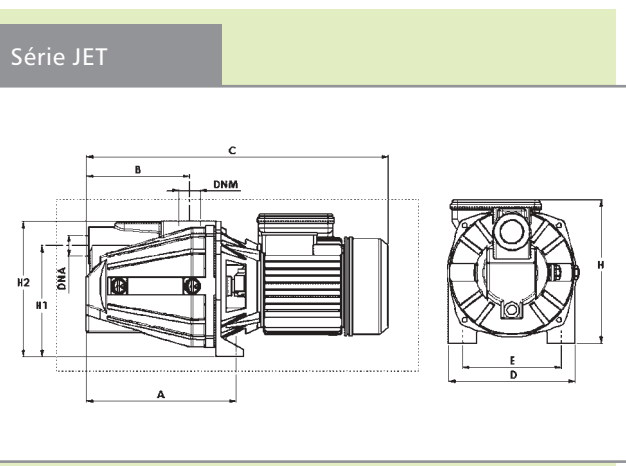
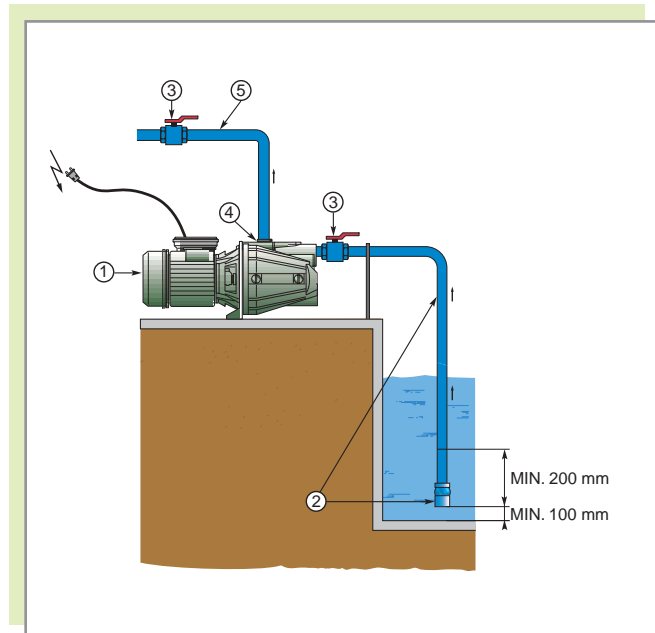
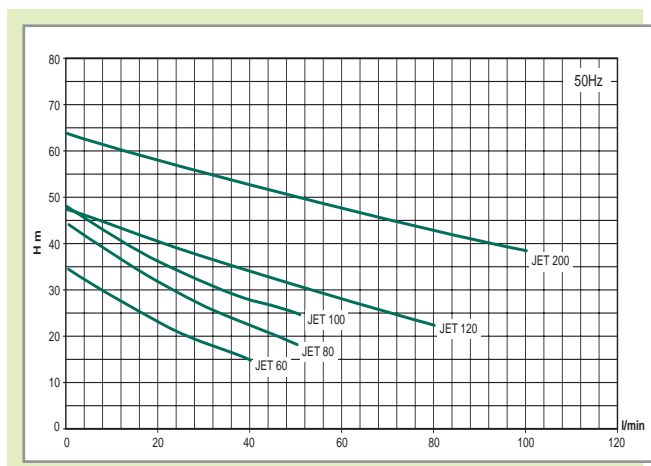
### PLAGES D'UTILISATION

- ▶ Température maximale du liquide pompé : -10° C à + 85° C
- ▶ Pression de service maximale : 8 bar
- ▶ Hauteur maximale d'aspiration : 7 mètres.

### PLUS PRODUITS

- ▶ Version Jet Fonte (JET) Amorçage automatique
- ▶ Version Jet Bifonte (JB) Amorçage automatique, meilleur rapport consommation débit.

### COURBES DE PERFORMANCES SERIE JET

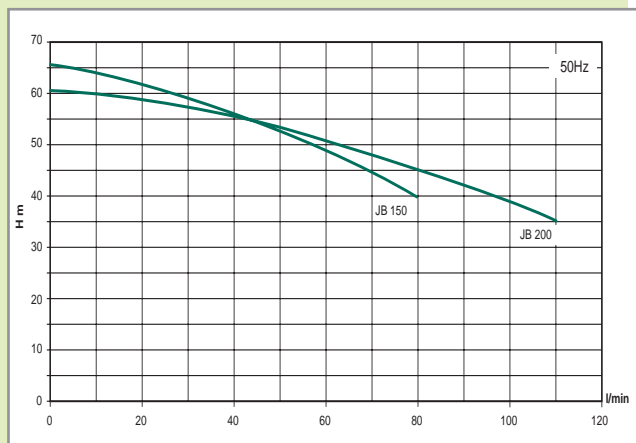


# Jet Fonte - Jet Bifonte

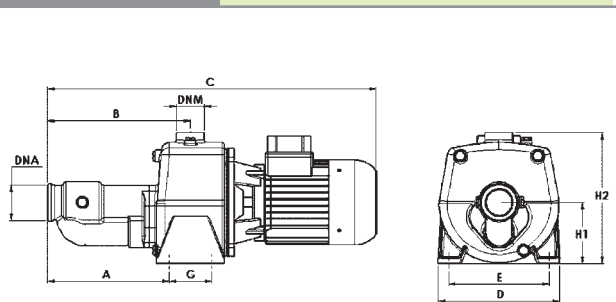
POMPES AUTO-AMORÇANTES  
POUR EAU CLAIRE, MONO CELLULAIRES  
ET BICELLULAIRES

Jet Fonte - Bifonte

## COURBES DE PERFORMANCES SERIE JB



Série JB



## ACCESSOIRES



2 - Kit d'aspiration



3 - Vanne à Sphère



4 - Kit de refoulement



5 - Tuyau de refoulement

## REFERENCES ET PRIX

Mono 230 V	Tri 400 V	PRIX H.T.	REFERENCE	P. (kW)	Cond. (µF)	Intensité (A)		Dimensions (mm)								Ø Asp	Ø Ref	Poids (kg)
						Mono 230 V	Tri 400 V	A	B	C	D	E	H/G	H1	H2			
JET 60 M		166,80	58 50 550 *	0,44	10	2,8		210	123	404	180	140	194	153	190	1"	1"	11,3
JET 80 M		184,25	58 50 290 *	0,59	14	4,1		210	123	427	180	140	204	153	190	1"	1"	12,8
JET 100 M		192,47	58 50 300 *	0,74	16	4,6		210	123	427	180	140	204	153	190	1"	1"	13,5
	JET 100 T	192,47	58 50 310	0,74			2,4	210	123	427	180	140	204	153	190	1"	1"	13,5
JET 120 M		238,19	58 50 320 *	0,88	25	5,7		210	123	427	180	140	204	153	190	1"	1"	14,7
	JET 120 T	238,19	58 50 330	0,88			3,2	210	123	427	180	140	204	153	190	1"	1"	14,7
JET 200 M		455,16	58 50 340	1,47	40	9,8		180	157	513	224	175	255	173	230	1"1/2	1"	27,3
	JET 200 T	434,43	58 50 350	1,47			3,6	180	157	513	224	175	255	173	230	1"1/2	1"	27,3
JB 150 M		393,70	58 50 360 *	1,1	30	8,6		209	257	596	266	174	104	120	248	1"1/2G	1"G	29,2
	JB 150 T	382,68	58 50 370	1,1			4,1	209	257	596	266	174	104	120	248	1"1/2G	1"G	29,2
JB 200 M		414,43	58 50 380 *	1,47	40	9,8		209	257	596	266	174	104	120	248	1"1/2G	1"G	30,8
	JB 200 T	393,70	58 50 390	1,47			4	209	257	596	266	174	104	120	248	1"1/2G	1"G	30,8
	JB 300 T	414,43	58 50 400	2,2	-	-	5,4	209	257	596	266	174	104	120	248	1"1/2G	1"G	30,8

### ACCESSOIRES SPECIFIQUES

	PRIX H.T.	REFERENCE
2 - Kit d'aspiration comprenant : 7 mètres de tuyau 1", raccord, clapet de pied, crépine et colliers	92,25	54 06 741
3 - Vanne à sphère 1" passage 25 F/F	10,21	58 40 701
4 - Kit de refoulement comprenant : raccord et collier pour tuyau 1"	7,04	54 09 820
5 - Tuyau 1" : le mètre (vendu par multiple de 10 mètres)	7,34	58 07 881

\* Produit disponible en stock