

# MICRO 3

## Stations de relèvement des eaux usées

### CONCEPTION

1. Cuve en polyéthylène (ép. 5 mm) avec renfort périphérique.
2. Couvercle à visser.
3. Partie technique regroupant 4 entrées possibles DN 40 et 1 entrée DN 100.
4. Pictogramme de signalisation.
5. Vis de purge.
6. Tuyauterie de refoulement (Ø 1"1/4) avec clapet de retenue et raccord union.
7. Passe-câble pour prise normalisée.
8. Vide-cave submersible monophasé avec régulateur de niveau à encombrement réduit.

### APPLICATIONS

- D'un design novateur, cette nouvelle MICRO 3 est destinée au relevage des eaux sales (sauf WC), des eaux d'infiltration, de machines à laver et de descentes de garage.
- La nouvelle MICRO 3 s'intègre facilement sous un évier, dans un sous-sol, un garage, posée à même le sol. Les effluents peuvent être collectés par une des 4 entrées possibles (2 verticales / 2 latérales) DN 40.

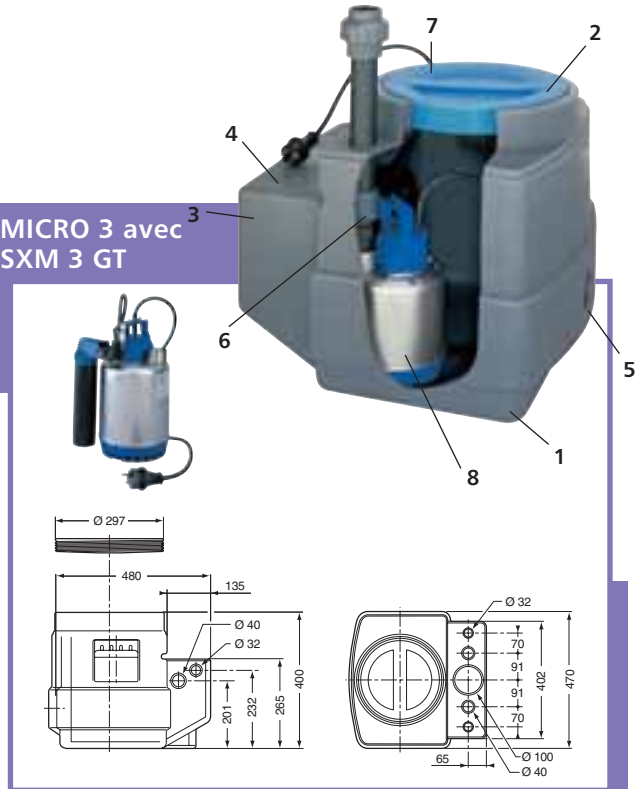
### EQUIPEMENTS

- Une cuve en polyéthylène d'une capacité de 80 litres résistant aux agents corrosifs et aux rayons UV.
- Un couvercle réversible.
- Un vide-cave submersible monophasé 230 V avec 10 mètres de câble (SXM 2 GT et SXM 3 GT), une prise normalisée et un régulateur de niveau à encombrement réduit.
- Une tuyauterie de refoulement Ø 1"1/4 avec clapet anti-retour et raccord union.
- Un passe-câble pour prise normalisée Ø 50.
- Un bouchon de vidange.

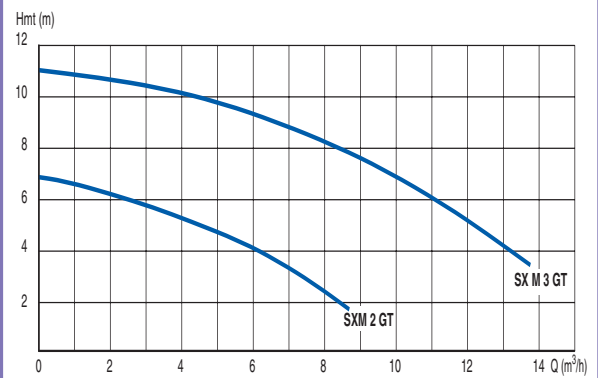


**OPTION :**  
Desserte en ABS pour petits objets

### MICRO 3 avec SXM 3 GT



### COURBES DE PERFORMANCES



Modèle de pompe	P. kW	Intensité (A)
SXM 2 GT	0,31	1,5
SXM 3 GT	0,78	3,7

TYPE POMPE MONO. 230 V	PRIX H.T.	REFERENCE
MICRO 3 avec SXM 2 GT	601,76	58 45 711 *
MICRO 3 avec SXM 3 GT	712,25	58 45 721 *

ACCESSOIRE SPECIFIQUE	PRIX H.T.	REFERENCE
Desserte en ABS pour petits objets	130,04	58 24 260

\* Produits disponibles sur stock

Stations de relevage