

Micro 3

Stations de relèvement des eaux usées



MICRO 3 avec SXM 3GT

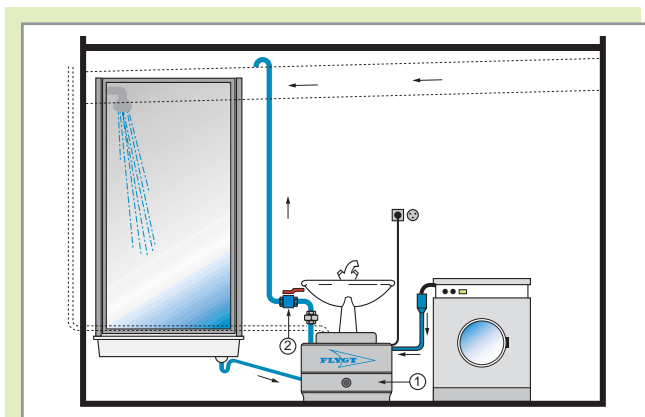


APPLICATIONS

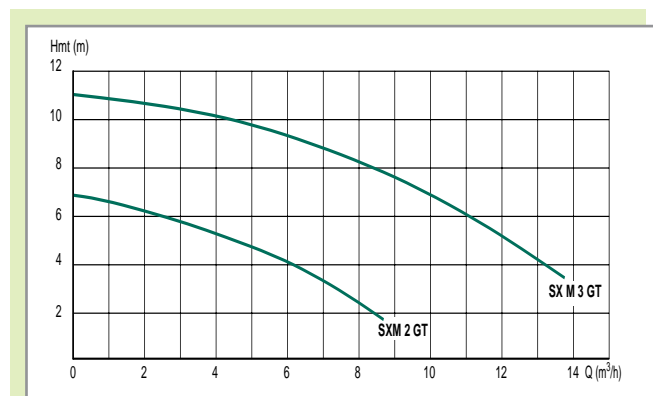
- ▶ Relevage des eaux sales (sauf WC), des eaux d'infiltration, de machines à laver et de descentes de garage
- ▶ Intégration sous un évier, dans un sous-sol, un garage, posée à même le sol.

CONCEPTION

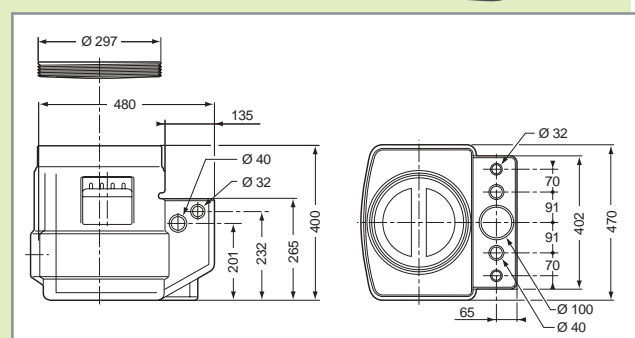
1. Cuve en polyéthylène renforcée d'une capacité de 80 litres résistant aux agents corrosifs et aux rayons UV.
2. Couvercle à visser.
3. Partie technique regroupant 4 entrées possibles DN 40 (2 verticales / 2 latérales) et 1 entrée DN 100.
4. Pictogramme de signalisation.
5. Vis de purge.
6. Tuyauterie de refoulement (\varnothing 1"1/4) avec clapet de retenue et raccord union.
7. Passe-câble pour prise normalisée \varnothing 50.
8. Un vide-cave submersible avec 10 mètres de câble, une prise normalisée et un régulateur de niveau à encombrement réduit.



COURBES DE PERFORMANCES



Desserte en ABS



REFERENCES ET PRIX

TYPE DE POMPE MONO 230 V	PRIX H.T.	REFERENCE
MICRO 3 avec SXM 2 GT	601,76	58 45 711 *
MICRO 3 avec SXM 3 GT	712,25	58 45 721 *

ACCESSOIRES SPECIQUES	PRIX H.T.	REFERENCE
Desserte en ABS pour petits objets	130,04	58 24 260

* Produit disponible sur stock