

MICRO 5 et 7 à poser

Stations de relevage des eaux usées et sanitaires

APPLICATIONS

- ▶ Les nouvelles stations MICRO 5 et 7 à poser sont des modules autonomes de pompage prévus pour relever toutes les eaux usées de pavillons. Ils relèvent vers les égouts tous les effluents domestiques sans traitement préalable (nous préconisons toutefois la pose d'un séparateur à graisse en amont d'une micro station).

CONCEPTION

- ▶ Cuve en polyéthylène de 250 litres résistante aux agents corrosifs et aux U.V.
- ▶ Couvercle avec serrage à vis.
- ▶ Parties techniques regroupant entrée/sortie, connexion électrique et évent.
- ▶ Tuyauterie de refoulement PVC DN 40 ou DN 50.
- ▶ Pompe de relevage monophasée et triphasée avec coffret électrique (triphasé et monophasé à partir de 0,8 kW), régulateur de niveau (sauf DELTIXA ET DELINOX monophasée) et 10 mètres de câble.
- ▶ Fond de cuve incliné facilitant l'auto-nettoyage.
- ▶ Pied d'assise incliné facilitant l'extraction de la pompe sur ses barres de guidage (version Micro 7).
- ▶ Barres de guide en INOX 304.

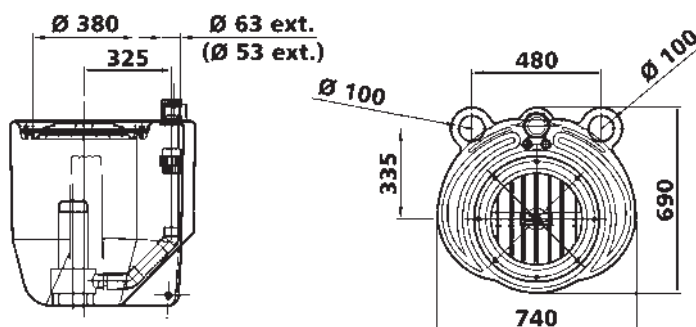


Disponibilité
AVRIL 2006

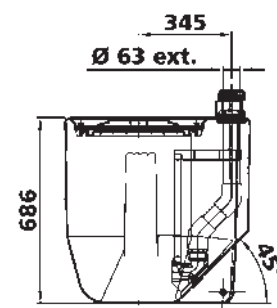
EQUIPEMENTS

DESIGNATION	MICRO 5	MICRO 7
Cuve étanche en polyéthylène	250 litres	250 litres
Couvercle étanche à vis	1	1
Pompe suivant version choisie (voir tableau)	1	1
Barre de guidage inox 304	0	2
Patte support de barre de guidage	0	1
Pieds d'assise incliné à 45°	0	1
Presse-étoupe pour :		
- Régulateur NF 5 (sauf deltixa et delinnox mono inclus sur la pompe)	1	1
- Sonde d'alarme niveau haut (option)	1	1
Coffret électrique de démarrage et de protection (sauf deltixa et delinnox monophasées)		1 DUCTOR

MICRO 5



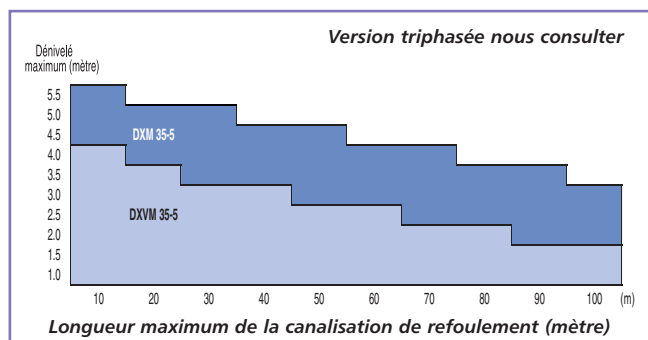
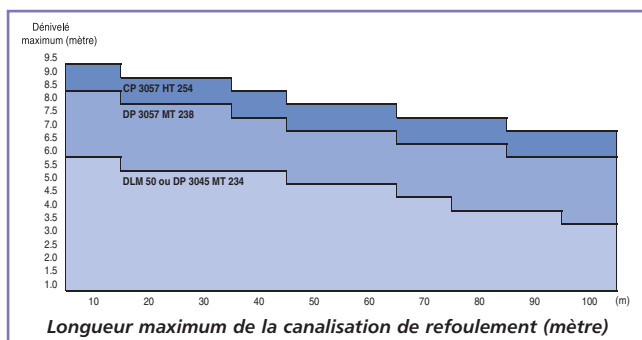
MICRO 7



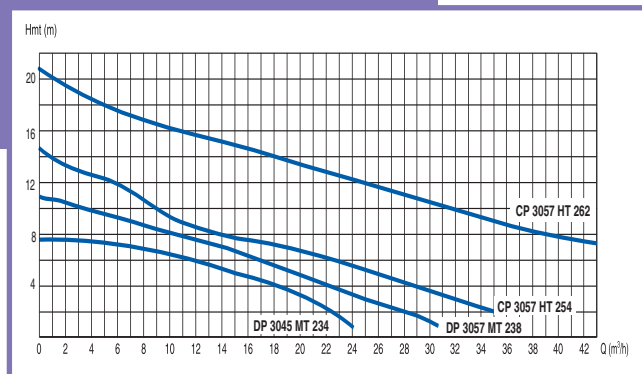
MICRO 5 et 7 à poser

TABLEAU DE SÉLECTION DES POMPES POUR MICRO 5 ET 7

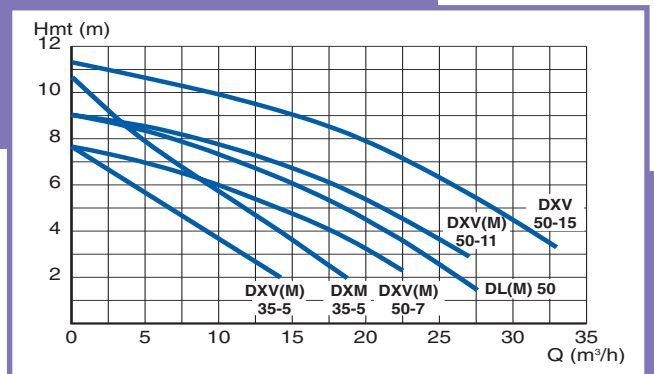
Type de logement	MAISON INDIVIDUELLE
Tension EDF disponible	Monophasé 230 V.
Équipement sanitaire	1 évier, 2 lavabos, 1 baignoire, 1 douche, 2 WC, 1 lave-mains, 1 bac à laver, 1 lave-linge et 1 lave-vaisselle : soit 11 appareils maximum.
Canalisation de refoulement	PVC 16 bar Ø 53/63 avec 1 vanne et 1 clapet anti-retour à boule DN 2" (50 mm).



COURBES DE PERFORMANCES



COURBES DE PERFORMANCES



TYPE	Mono	Tri	PRIX H.T.	REFERENCE
MICRO 5	DXVM 35-5		1183,46	58 52 630 *
MICRO 5	DXM 35-5		1183,46	58 52 640 *
MICRO 5	DXVM 50-7		1448,45	58 52 650 *
MICRO 5	DXM 50-7		1504,64	58 52 660 *
MICRO 5	DXVM 50-11		1624,81	58 52 670 *
MICRO 5	DXM 50-11		1671,33	58 52 680 *
MICRO 7	DLM 50		1748,74	58 52 690 *
MICRO 7		DL 50	2153,20	58 52 700 *
MICRO 7	DXVM 50-7		1844,03	58 52 710 *
MICRO 7	DXM 50-7		1900,23	58 52 720 *
MICRO 7	DXVM 50-11		2020,40	58 52 730 *
MICRO 7		DXV 50-11	2326,67	58 52 740 *
MICRO 7	DXM 50-11		2066,92	58 52 750 *
MICRO 7		DX 50-11	2369,30	58 52 760 *
MICRO 7		DXV 50-15	2438,10	58 52 770 *
MICRO 7		DP 3045 MT 234	2564,08	58 52 780 *
MICRO 7	DP 3057 MT 238		3037,39	58 52 790 *
MICRO 7	CP 3057 HT 254		3037,39	58 52 800 *
MICRO 7		CP 3057 HT 262	2983,22	58 52 810 *

ACCESSOIRES SPECIFIQUES	PRIX H.T.	REFERENCE
Bloc clapet vanne	247,68	58 41 080
Coffret d'alarme	117,94	52 22 190
Régulateur d'alarme	56,58	58 37 130

* Produits disponibles sur stock