

# MICRO 7 TER 1500

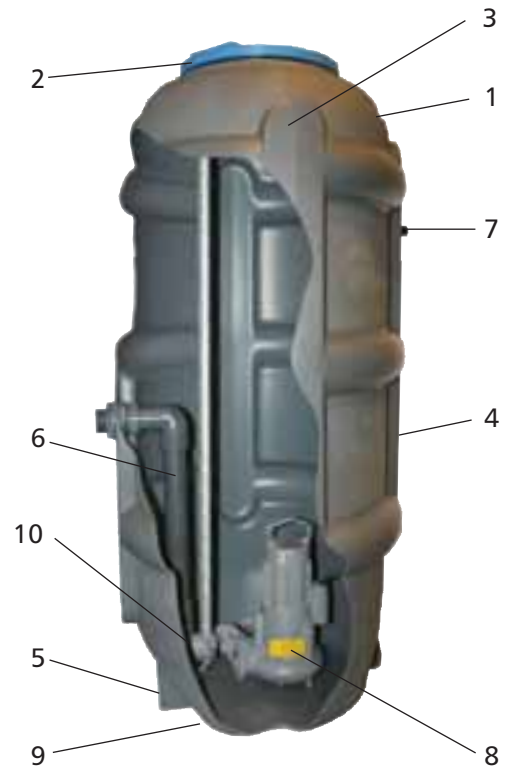
## Stations de relèvement des eaux usées et sanitaires

### APPLICATIONS

- ▶ Relevage de tous les effluents de cuisines, buanderies, salles de bains et WC sans traitement préalable.
- ▶ Les MICRO 7 TER sont des modules autonomes de pompage enterrables, prévus pour relever toutes les eaux usées des pavillons.

### CONCEPTION

1. Cuve en polyéthylène renforcé d'une capacité de 650 litres résistant aux agents corrosifs et aux rayons UV.
2. Couvercle à visser (étanchéité par joint torique).
3. Trois faces planes à 90° pour perçage de l'arrivée.
4. Joint à lèvres pour arrivée Ø 100 mm.
5. Patte d'ancrage.
6. Tuyauterie de refoulement PVC DN 50 (ext. 63 mm) avec sortie fileté 2".
7. Passe coque 20/27 pour passage des câbles.
8. Pompe de relevage monophasée et triphasée en version amovible avec coffret électrique (sauf DLM 50), régulateur de niveau (sauf DLM 50, inclus sur la pompe) et 10 mètres de câble.
9. Fond incliné facilitant l'auto nettoyage de la cuve.
10. Pied d'assise incliné permettant l'extraction facile de la pompe sur ses barres de guidage.

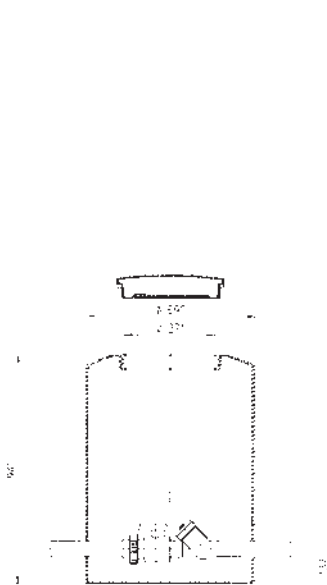


Micro 7 TER

Stations de relevage

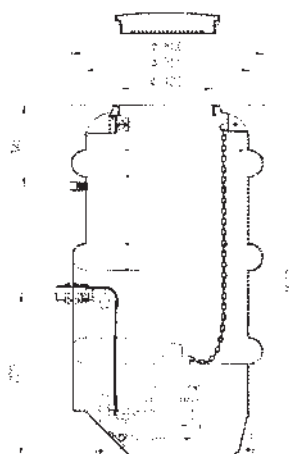
### MICRO 7 TER 1500

#### REGARD



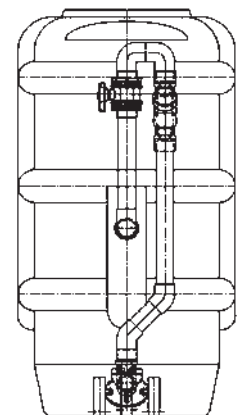
#### STANDARD

Sans vanne ni clapet



#### AVEC ROBINETTERIE INTERNE

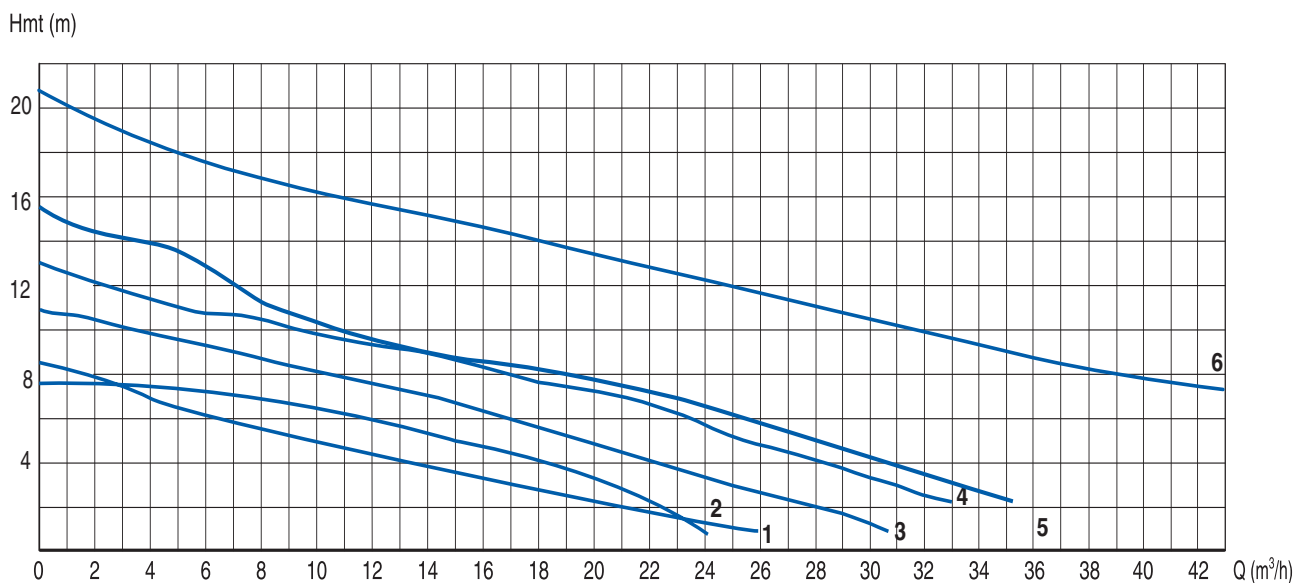
Clapet et vanne montés en partie haute de la cuve pour faciliter l'accessibilité



Entrée / sortie DN 50 (ext. 63 mm)  
Clapet à battant et vanne 1/4 de tour  
PVC DN 50

# MICRO 7 TER 1500

## COURBES DE PERFORMANCES



Courbe	Modèles de pompes	P. (kW)	Intensité (A)		ROUE
			Mono. 230 V	Tri. 400 V	
1	DL(M) 50	0,75	5	2,1	VORTEX
2	DP 3045 MT 234	0,75/0,8	4,3	2,1	VORTEX
3	DP 3057 MT 238	1,5	8,7	—	VORTEX
4	DP 3057 MT 232	1,7	—	3,8	VORTEX
5	CP 3057 HT 254	1,5	8,7	—	MONOCANALE
6	CP 3057 HT 262	1,7	—	3,8	MONOCANALE

Type	POMPE		PRIX H.T.	REFERENCE SANS ROBINET INTERNE	PRIX H.T.	REFERENCE AVEC ROBINET INTERNE	Roue
	Mono. 230 V	Tri. 230/400 V					
MICRO 7 TER 1 pompe	DLM 50		2151,00	58 45 791 *	2303,30	58 50 580 *	Vortex
		DL 50	2538,87	58 45 803 *	2691,17	58 50 600 *	Vortex
		DP 3045 MT 234	2961,12	58 45 813 *	3113,49	58 50 610 *	Vortex
		DP 3045 MT 234	2908,46	58 45 823 *	3060,76	58 50 620 *	Vortex
		CP 3057 HT 254	3337,73	58 45 833 *	3490,03	58 50 630 *	Monocanale
		CP 3057 HT 262	3288,70	58 45 843 *	3441,00	58 50 590 *	Monocanale
	DP 3057 MT 238	3338,36	58 45 853 *	3490,03	58 50 650 *	Vortex	
	DP 3057 MT 232	3223,34	58 45 863 *	3375,64	58 50 640 *	Vortex	

ACCESSOIRES SPECIFIQUES	PRIX H.T.	REFERENCE
Regard externe Ø 690 mm avec bloc clapet, vanne pour station micro 7 TER	488,97	58 48 800
Coffret d'alarme	117,94	52 22 190
Régulateur d'alarme	56,58	58 37 130

\* Produits disponibles sur stock