

MICRO TOP et MINI TOP

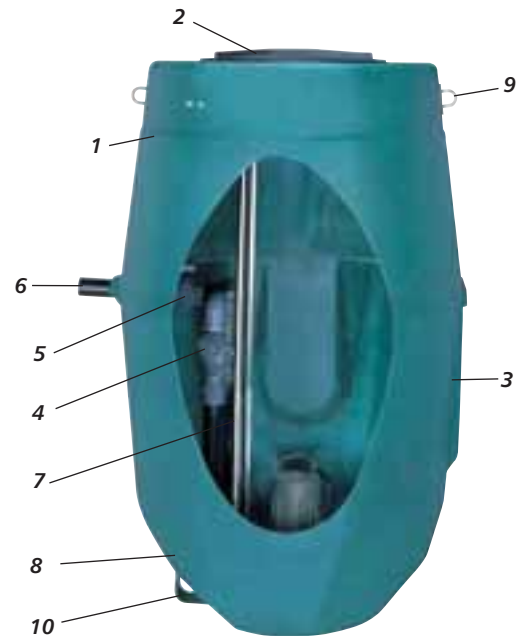
Stations de relèvement des eaux usées et sanitaires

APPLICATIONS

- Les MICRO et MINI TOP sont des modules autonomes de pompage enterrables, prévus pour relever toutes les eaux usées de pavillons, hôtels, restaurants, lotissements et ensembles collectifs.

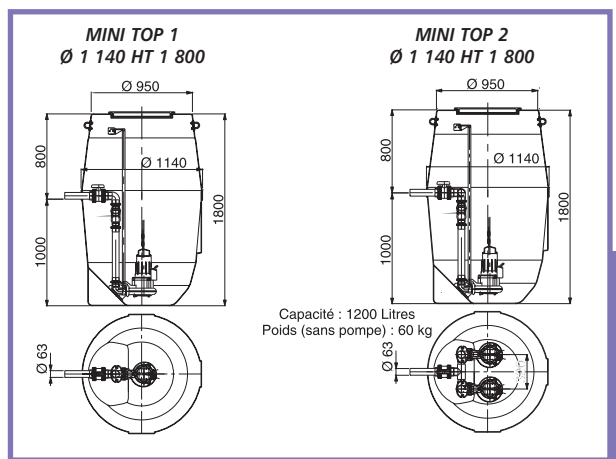
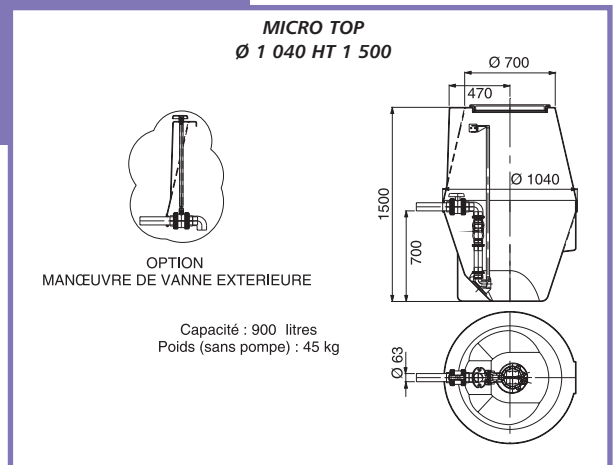
CONCEPTION

- La méthode de fabrication R.T.M. (Resin Transfer Moulding) par moule fermé utilisée, allie une résistance accrue ainsi qu'une meilleure tenue à l'hydrolyse de la cuve.
- Cette fabrication polyester autorise le stockage de liquides chauds jusqu'à + 100°C sans aucune déformation (dans ce cas, une attention particulière dans le choix des pompes est nécessaire).



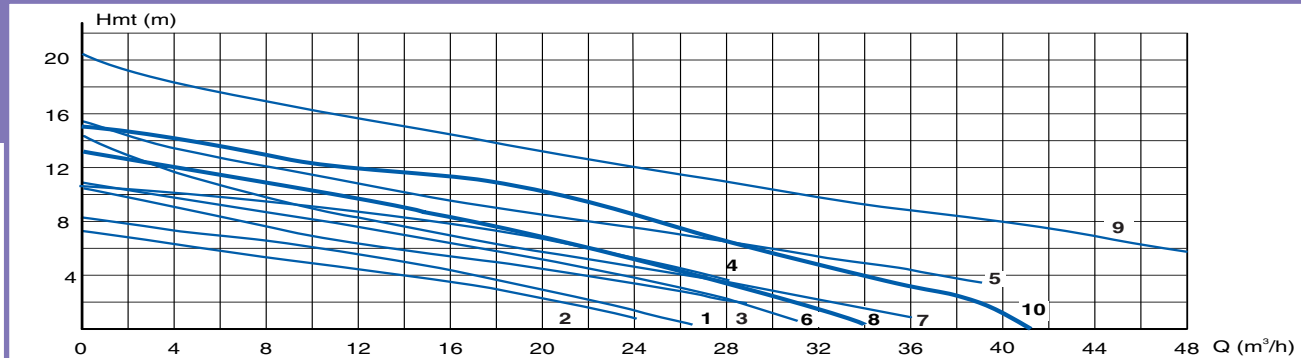
Rep.	Designation	MICRO TOP 900 litres Ø 1040 Ht 1500	MINI TOP 1 1250 litres Ø 1140 Ht 1800	MINI TOP 2 1250 litres Ø 1140 Ht 1800
1	Cuve polyester (SVR)	1	1	1
2	Couvercle polyéthylène à visser	1	1	1
9	Oreille de manutention Pompe suivant version choisie	2	2	2
7	Barre de guidage inox 316 L Patte support de guidage	2	2	4
	Pied d'assise incliné DN 50	1	1	2
	Presse-étoupe pour : - câble d'alimentation - régulateur (sauf DLM 50)	1	1	2
NF5	-10 mètres	1	1	2
	Régulateur de niveau (monté sur DLM 50, à part sur les autres versions)	1	1	2
5	Vanne PVC à boisseau sphérique	1	1	1
4	Clapet PVC 2"	1	1	2
6	Tuyauterie PVC DN 50	1	1	2
	Coffret électrique (sauf DLM 50)	1 Ductor II	1 Ductor II	1 CPEM II
	Chaîne	1 L	1 L	2 L
	Manille	1	1	2
	Contrepoids régulateur	1	1	2
	Crochet chaîne/régulateur	2	2	4
	Joint à lèvres FORSHEDA pour tube ø ext. 110 et 160 avec gabarit de perçage	1 + 1	1 + 1	1 + 1
3	Faces planes pour perçage DN arrivées	1	3	3
8	Fond de cuve incliné autonettoyant	1	1	1
10	Pattes d'ancrage	1	1	1

MICRO TOP



MICRO TOP et MINI TOP

COURBES DE PERFORMANCES



MICRO TOP

Repère	Type	Pompe	PRIX H.T.	REFERENCE	P. (kW)	Intensité (A)		Roue
						Mono 230 V	Tri 400 V	
1	MICRO TOP	DLM 50	3388,81	58 43 460 *	0,75	5		VORTEX
1	MICRO TOP	DL 50	3759,23	58 43 472 *	0,75		2,1	VORTEX
2	MICRO TOP	DP 3045 MT 234	4105,35	58 43 493 *	0,75	4,2		VORTEX
2	MICRO TOP	DP 3045 MT 234	4070,64	58 43 513 *	1,2		2,7	VORTEX
6	MICRO TOP	DP 3057 MT 238	4676,24	58 43 553 *	1,5	8,9		VORTEX
9	MICRO TOP	CP 3057 HT 262	4511,39	58 51 060 *	1,7		3,8	MONOCANALE
8	MICRO TOP	DP 3057 MT 232	4511,39	58 43 573 *	1,7		3,8	VORTEX
10	MICRO TOP	DP 3057 MT 230	4711,56	58 43 593 *	2,4		5,3	VORTEX

MINI TOP 1

Repère	Type	Pompe	PRIX H.T.	REFERENCE	P. (kW)	Intensité (A)		Roue
						Mono 230 V	Tri 400 V	
1	MINI TOP 1	DLM 50	3680,20	58 43 600 *	0,75	5		VORTEX
1	MINI TOP 1	DL 50	4050,62	58 43 612 *	0,75		2,1	VORTEX
2	MINI TOP 1	DP 3045 MT 234	4396,76	58 43 633 *	0,75	4,2		VORTEX
2	MINI TOP 1	DP 3045 MT 234	4362,02	58 43 653 *	1,2		2,7	VORTEX
9	MINI TOP 1	CP 3057 HT 262	4802,78	58 51 020 *	1,7		3,8	MONOCANALE
8	MINI TOP 1	DP 3057 MT 232	4802,78	58 43 713 *	1,7		3,8	VORTEX

MINI TOP 2

Repère	Type	Pompe	PRIX H.T.	REFERENCE	P. (kW)	Intensité (A)		Roue
						Mono 230 V	Tri 400 V	
2	MINI TOP 2	DP 3045 MT 234	7236,60	58 43 752 *	0,75	4,2		VORTEX
2	MINI TOP 2	DP 3045 MT 234	7112,80	58 43 772 *	1,2		2,7	VORTEX
5	MINI TOP 2	CP 3045 HT 250	7182,25	58 43 782 *	1,2		2,7	MONOCANALE
4	MINI TOP 2	DP 3045 MT 230	7182,25	58 43 792 *	1,2		2,7	VORTEX
7	MINI TOP 2	CP 3057 HT 254	8298,43	58 51 802 *	1,5	8,9		MONOCANALE
6	MINI TOP 2	DP 3057 MT 238	8382,49	58 43 812 *	1,5	8,9		VORTEX
9	MINI TOP 2	CP 3057 HT 262	8013,64	58 51 010 *	1,7		3,8	MONOCANALE
8	MINI TOP 2	DP 3057 MT 232	8013,64	58 43 832 *	1,7		3,8	VORTEX
10	MINI TOP 2	DP 3057 MT 230	8413,97	58 43 852 *	2,4		5,3	VORTEX

ACCESSOIRES OPTION	PRIX H.T.	REFERENCE
Kit de manœuvre extérieur de la vanne pour MICRO TOP et MINI TOP 1 et 2	109,69	58 43 860
ACCESSOIRES (RECHANGE)		
Kit couvercle en ABS noir	245,36	58 43 870
Joint d'étanchéité pour tube ext. Ø 110	18,62	58 43 880
Joint d'étanchéité pour tube ext. Ø 160	19,95	58 43 890
Vanne PVC DN 50	48,63	58 43 900

* Produits disponibles sur stock