

Mini WATT

Pompes périphériques de transfert

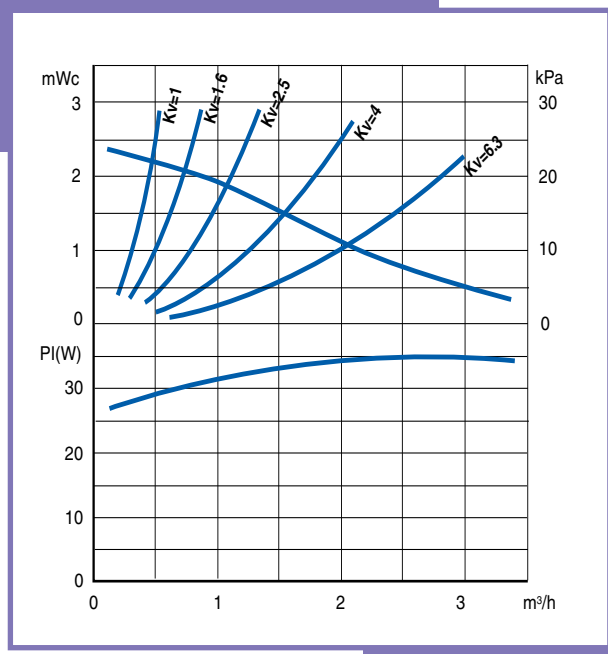
APPLICATIONS

- Circulation d'eau chaude dans les réseaux de chauffage individuels. Convient pour les chaudières jusqu'à 20 kW.
- Le Mini WATT 2-50, est une alternative économique aux circulateurs standards 3 vitesses ou à variation de vitesse, en réduisant la consommation électrique jusqu'à 50 %.

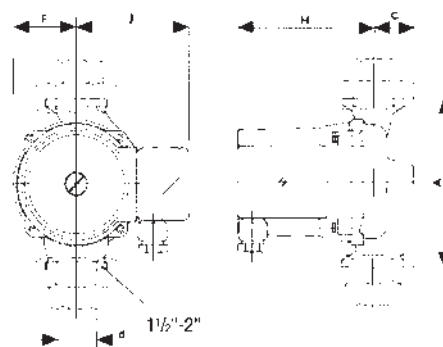
LIMITES D'UTILISATION

- Plage de température du liquide pompé : de - 15°C à + 110 °C.
- Pression de service maximale : 10 bar.
- Remplace 90 % de tous les circulateurs domestiques (voir liste sur demande).
- Pression statique afin d'éviter les problèmes de cavitation 2,5 m à 82°C.

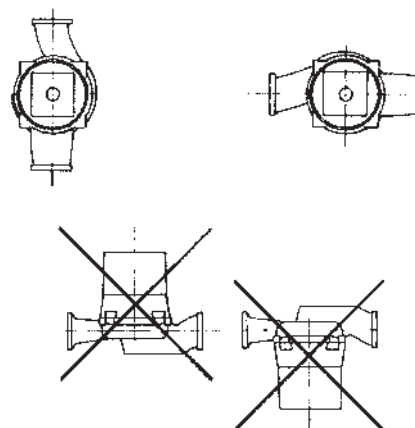
COURBES DE PERFORMANCES



MINI WATT



Dispositions de montage possibles



TYPE	PRIX H.T.	REFERENCE	Puissance (W)	Intensité (A) 230 V	Cond. (µF)	Dimensions						Ø Asp. Ref.	Poids (kg)
						A	C	d	F	H	J		
Mini WATT 2-50	169,34	58 48 560 *	35	0,16	1,5	180	40	3/4"-1"	50	110	85	1 1/2"	2,9
Mini WATT 3-50	213,82	58 48 570 *	35	0,16	1,5	180	40	1 1/4"	50	110	85	2"	2,9

ACCESSOIRES SPECIFIQUES	PRIX H.T.	REFERENCE
Raccord union F/F 3/4" - 1 1/2"	6,98	52 83 010
Raccord union F/F 1" - 1 1/2"	5,88	52 83 220
Raccord union F/F 2 - 1 1/4"	9,64	52 83 390

* Produits disponibles sur stock