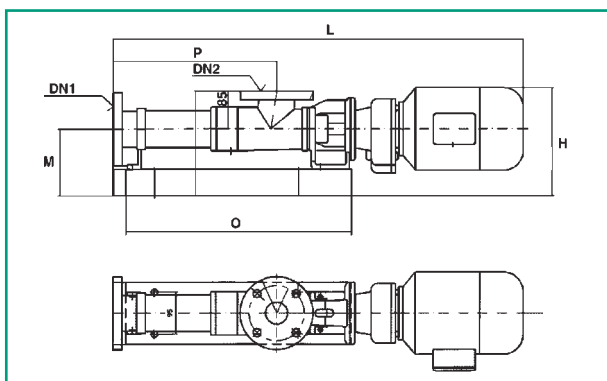
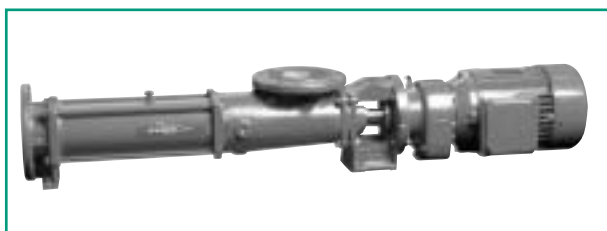


## Pompes à rotor excentré



### APPLICATIONS

Reprise d'effluents d'élevage après décantation (eaux blanches, eaux vertes, eaux chargées, jus de silo, jus de fumier) pour épandage.

### CARACTERISTIQUES / CONSTRUCTION

- Pompe volumétrique, auto-amorçante
- Construction monobloc, corps FT 25
- Stator et manchette Perbunan
- Arbre de commande, arbre articulé inox 304
- Rotor : inox 304
- Etanchéité : tresse (fibre de ramie imprégnée téflon)
- Moteur avec moto-réducteurs, accouplement direct IP 55
- Châssis acier peint
- Protection thermique contre la marche à sec, ATLS-T1 avec boîtier de contrôle 230 V - 50 Hz.

### ENCOMBREMENT

Type AEB	L	H	O	P	M	N
AEB1E50	927	243	510	369	150	235
AEB2N100	1379	291,50	900	696	190	295
AEB2N200	1634,50	348	1070	850	215	335
AEB2N300	1963,50	453	1290	1010	320	460

Type AEB	PRIX H.T.	REFERENCE	Puissance (kW)	Vitesse (tr/min)	Débit (m³/h)	Pression Maxi (bar)	DN1 / DN2
AEB1E50	1851,20	—	1,5	538	3	6	DN50/50 PN 16
AEB2N100	3230,24	—	3,0	436	5	10	DN65/65 PN 16
AEB2N200	4494,88	—	7,5	433	10	10	DN80/80 PN 16
AEB2N300	6286,80	—	9,2	382	15	10	DN100/100 PN 16

### OPTIONS

	PRIX H.T.	REFERENCE
Capotage inox 304 L 15/10 mm à monter sur châssis :		
Pompe AEB1N50	524,16	—
Pompe AEB2N100	591,76	—
Pompe AEB2N 200	962,00	—
Pompe AEB2N380	1170,00	—
Coffret électrique triphasé pour pompe AEB1N50 (2,4 à 4A)	430,87	52 86 630
Coffret électrique triphasé pour pompe AEB2N100 (6 à 10A)	430,87	52 86 640
Coffret électrique triphasé pour pompe AEB2N200 (12 à 16A)	453,85	52 86 650
Coffret électrique triphasé pour pompe AEB2N380 (16 à 20A)	495,26	52 86 660
Régulateur de niveau NF 5 avec 5 m câble	37,25	84 30 640