

# ACCESSOIRES HYDRAULIQUES

## Réservoirs à vessie interchangeable CONFORME A LA NORME EUROPEENE 97-23



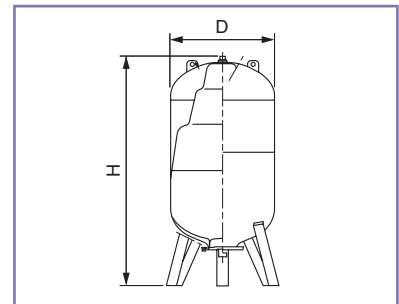
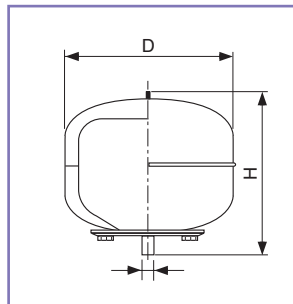
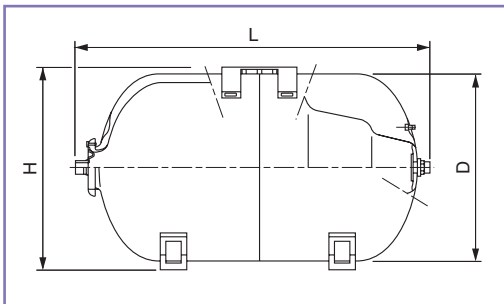
Horizontal AFEB 50 à 300 L



Vertical 100 à 1000 L avec certificat d'épreuve



Vertical AFE 60 à 1000 L



Capacité (L)	PS maxi	H	L	D	Ø Raccord	Désignation	PRIX H.T.	REFERENCE	PRIX H.T.	REFERENCE vessie de recharge
<b>Réservoir HORIZONTAL</b>										
50	10	405	620	380	1" M	AFESB 50	134,15	58 02 242	71,86	58 02 270
60	10	405	720	380	1" M	AFESB 60	202,75	58 24 224	117,54	58 48 750
80	10	493	660	460	1" M	AFESB 80	240,18	58 34 923	117,54	58 48 750
100	10	495	780	460	1" M	AFESB 100	286,98	58 11 533	117,54	58 48 750
200	10	625	940	590	1"1/4 M	AFESB 200	497,01	58 50 000	201,45	58 49 970
300	10	680	1150	650	1"1/4 M	AFESB 300	678,65	58 34 932	367,94	58 20 790
<b>Réservoir VERTICAL</b>										
8	8	310	—	220	1" M	AFC 8	35,00	58 02 231	13,17	58 02 260
24	8	365	—	350	1" M	AF 24	45,08	58 00 440	17,73	58 02 250
60	10	830	—	380	1" M	AFE 60	196,05	58 34 942	117,54	58 48 750
80	10	760	—	460	1" M	AFE 80	231,57	58 34 952	117,54	58 48 750
100	10	880	—	460	1" M	AFE 100	277,99	58 17 273	117,54	58 48 750
200	10	1070	—	590	1"1/4 M	AFE 200	487,26	58 50 010	201,45	58 49 970
300	10	1250	—	650	1"1/4 M	AFE 300	624,41	58 17 294	367,94	58 20 790
500	10	1600	—	750	1"1/4	AFE 500	1081,79	58 17 303	367,94	58 20 790
750	10	1820	—	800	2"	AFE 750	3111,11	58 34 961	367,94	58 20 790
1000	10	2080	—	800	2"1/2 F	AFE 1000	3864,32	58 24 681	1137,46	58 21 950
<b>Avec certificat d'épreuve du service des mines 7 bar.</b>										
100	4	710	—	630	40/49 F		536,85	54 12 512	136,18	54 09 580
200	4	1020	—	630	40/49 F		597,91	54 12 532	251,23	54 09 590
300	4	1435	—	630	40/49 F		716,13	54 12 552	265,21	54 09 600
500	4	2065	—	630	40/49 F		1221,03	54 12 572	397,01	54 09 610
<b>Avec certificat d'épreuve du service des mines 15 bar.</b>										
100	10	760	—	630	40/49 F		739,38	54 12 522	279,16	59 00 600
200	10	1095	—	630	40/49 F		961,32	54 12 542	460,81	59 00 610
300	10	1485	—	630	40/49 F		1709,44	54 12 562	667,00	59 00 620
500	10	2050	—	630	40/49 F		2401,35	54 12 582	1654,06	59 00 630
750	10	1900	—	850	40/49 F		4310,44	54 12 592	2198,44	59 10 600
1000	10	2310	—	850	40/49 F		5663,27	54 12 600	2854,49	59 00 640