

SEP 60 à 500

Séparateurs à graisse à enterrer

APPLICATIONS

- ▶ La gamme de séparateurs à graisse est destinée à piéger les matières lourdes grâce au panier dégrilleur et à séparer les graisses et huiles contenues dans les eaux ménagères.
- ▶ Le séparateur doit être installé enterré en amont des micro-stations de relevage 5, 7 et 7 + 7 permettant ainsi d'éviter l'accumulation et la formation de croûte graisseuse dans la micro-station.
- ▶ 4 modèles sont disponibles pour les habitations domestiques, les restaurants, hôtels et petites collectivités.

CONCEPTION

- ▶ Cuves étanches de 60, 155, 200 et 500 L en polyéthylène résistant aux agents corrosifs et aux U.V., munies d'un panier dégrilleur et d'un couvercle de visite.

FONCTIONNEMENT

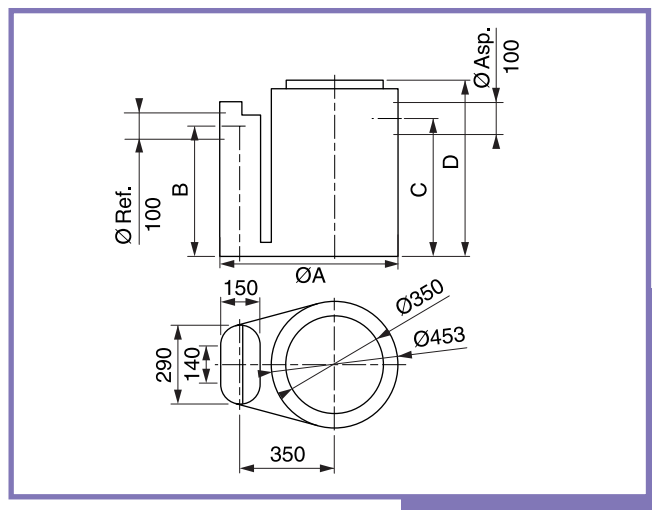
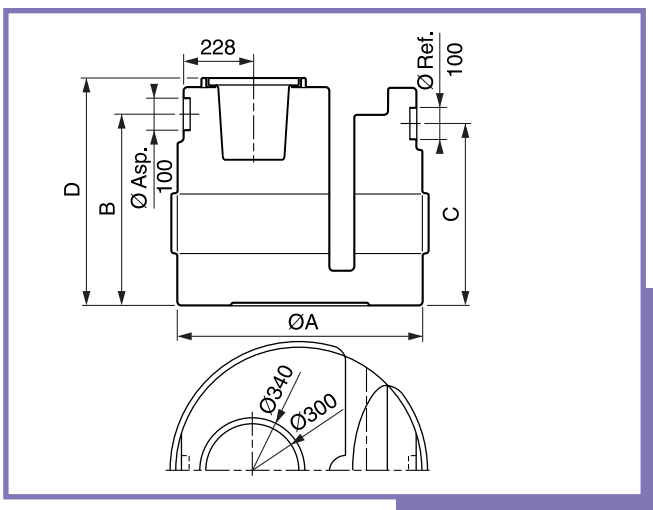
- ▶ Les eaux ménagères arrivent dans le séparateur à graisse par l'orifice d'arrivée DN 100 et passent au travers du panier dégrilleur qui retient les particules solides et ralentit l'arrivée de ces eaux ménagères.
- ▶ Ainsi tranquilisées, elles transitent au travers du bac et la séparation des graisses et huiles s'effectue grâce à la cloison syphoidale.
- ▶ En effet, les graisses étant plus légères, elles remontent à la surface et sont piégées dans la partie d'arrivée du séparateur tandis que l'eau prétraitée s'écoule vers l'extérieur par le refoulement DN 100.



- ▶ Le fil d'eau du refoulement étant inférieur au fil d'eau d'arrivée, l'écoulement se fait naturellement.
- ▶ Les graisses ainsi séparées vont former un chapeau dans la partie d'arrivée et une croûte de surface.

ENTRETIEN

- ▶ Il est impératif d'entretenir les séparateurs à graisse au minimum 5 fois par an. Il convient de vider le panier dégrilleur, ainsi que de râcler le chapeau graisseux de la partie d'arrivée.
- ▶ Enfin une vidange et un lavage de l'appareil doivent



TYPE	PRIX H.T.	REFERENCE	Capacité L	Débit l/sec	Utilisation	Restaurant Nombre Repas/Jour	Ø Asp. Réf.	Dimensions (mm)			
								Ø A	B	C	D
SEP 60	156,47	58 34 871 *	60	0,5	Cuisine Habit. Dom.	—	100	647	520	490	660
SEP 155	256,70	58 34 881 *	155	1	Cuisine Habit. Dom.	—	100	800	540	510	660
SEP 200	299,50	58 34 891 *	200	1,25	Cuisine S. de bains	100	100	800	630	600	750
SEP 500	402,17	58 34 901 *	500	3	Cuisine S. de bains	200	100	980	880	850	1000

* Produits disponibles sur stock