

STEADY 5 et 7

Pompes de relevage pour eaux usées

APPLICATIONS

- ▶ Directement issus de la gamme industrielle, ces modèles STEADY 5 et 7 sont conçus selon les standards de la qualité FLYGT.
- ▶ Ces pompes sont particulièrement destinées au relèvement des eaux usées (WC compris) de pavillons, cuisines, restaurants, hôtels...

LIMITES D'UTILISATION

- ▶ Température maximale du liquide pompé :
 - standard : + 40°C
- ▶ Immersion maximale : 20 mètres.
- ▶ Section de passage maximale :
 - STEADY 5 : 45 mm / STEADY 7 : 50 mm.

EQUIPEMENTS

- ▶ 10 mètres de câble électrique 4 x 1,5 mm² (STEADY 5) et 6 x 1,5 mm² (STEADY 7).
- ▶ Coude taraudé Ø 50 mm (VERSIONS CS/DS), glissière (VERSIONS CP/DP).

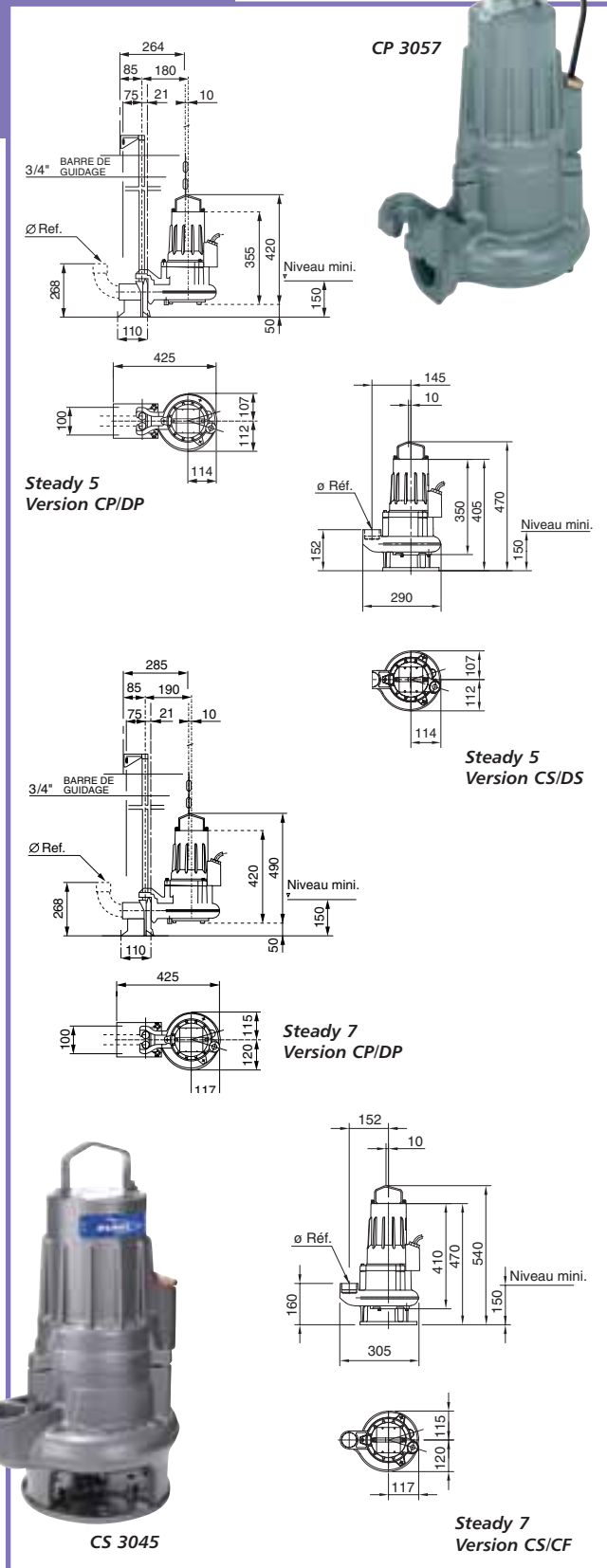
OPTIONS :

- ▶ Kit CP/DP (pied d'assise, patte supérieure), installation fixe.
- ▶ Coffret de démarrage obligatoire en monophasé 230 V.

CONCEPTION

COMPOSANTS	VERSIONS CP/CS	VERSIONS DP/DS
CORPS DE POMPE ENVELOPPE EXTERIEURE	Fonte	
ROUE	STEADY 5 monocanale : Polyamide+ fibre de verre STEADY 7 monocanale : - Polyamide+ fibre de verre (HT 254) - Acier inoxydable AISI 304 (HT 262)	STEADY 5 à effet Vortex : fibre de verre STEADY 7 à effet Vortex : fonte
ARBRE COTE POMPE	Acier inoxydable AISI 304 (Steady 5) AISI 431 (Steady 7)	
DOUBLE ETANCHEITE DANS BAC A HUILE	STEADY 5 - Supérieure : garniture mécanique carbone / céramique - Inférieure : garniture mécanique carbure de silicium / carbure de silicium STEADY 7 - Supérieure : garniture mécanique carbone / céramique - Inférieure : garniture mécanique céramique / carbure de tungstène	
JOINTS TORIQUES	Caoutchouc nitrile (Steady 5) Caoutchouc fluono carbone - viton (Steady 7)	
MOTEUR	Vitesse de rotation : 2.800 tr/min Protection supérieure IP 68 Isolation classe F Tensions : monophasé : 230 V - Triphasé : 230/400 V Roulements à billes lubrifiés à vie	

STEADY 5 ET 7



STEADY 5 et 7

STEADY 5

Mono. 230 V	TYPE		PRIX H.T.	REFERENCE	P. (kW)	Intensité (A)		Cond. (μF)	ROUE	Ø Ref.	Poids (kg)
	Tri. 400 V					Mono. 230 V	Tri. 400 V				
DP 3045 MT 234			1336,33	3045 181 6023 *	0,75	4,2	-	14	VORTEX	2"	28
DS 3045 MT 234			1370,25	3045 181 6027 *	0,75	4,2	-	14	VORTEX	2"	28
	DP 3045 MT 230		1336,33	3045 181 6021 *	1,2	-	2,7	-	VORTEX	2"	28
	DS 3045 MT 230		1370,25	3045 181 6025 *	1,2	-	2,7	-	VORTEX	2"	28
	DP 3045 MT 234		1336,33	3045 181 6022 *	1,2	-	2,7	-	VORTEX	2"	28
	DS 3045 MT 234		1370,25	3045 181 6033 *	1,2	-	2,7	-	VORTEX	2"	28
CP 3045 HT 252			1336,33	3045 181 6020 *	0,75	-	2,7	-	MONOCANALE	2"	28
CS 3045 HT 252			1370,25	3045 181 6026 *	0,75	-	2,7	-	MONOCANALE	2"	28
	CP 3045 HT 250		1336,33	3045 181 6018 *	1,2	-	2,7	-	MONOCANALE	2"	28
	CS 3045 HT 250		1370,25	3045 181 6024 *	1,2	-	2,7	-	MONOCANALE	2"	28
	CP 3045 HT 252		1336,33	3045 181 6019 *	1,2	-	2,7	-	MONOCANALE	2"	28
	CS 3045 HT 252		1370,25	3045 181 6031 *	1,2	-	2,7	-	MONOCANALE	2"	28

STEADY 7

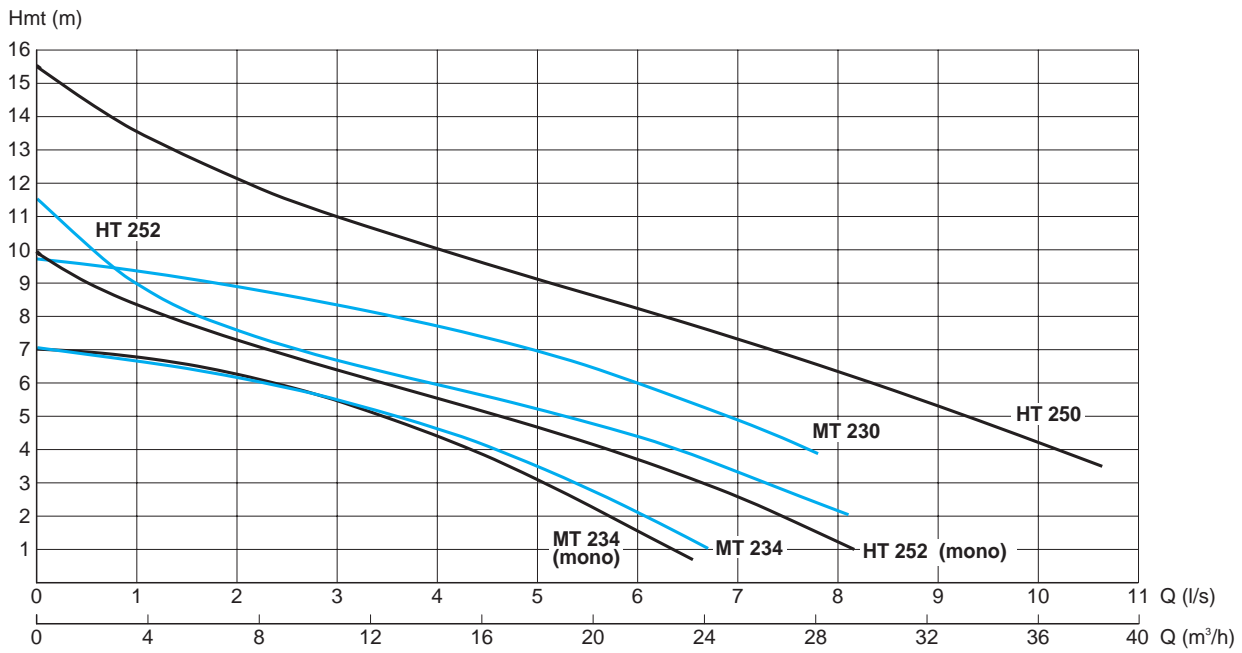
Mono. 230 V	TYPE		PRIX H.T.	REFERENCE	P. (kW)	Intensité (A)		Cond. (μF)	ROUE	Ø Ref.	Poids (kg)
	Tri. 400 V					Mono. 230 V	Tri. 400 V				
DP 3057 MT 238			1683,31	3057 181 1689 *	1,5	8,9	-	40	VORTEX	2"	34
	DP 3057 MT 232		1581,14	3057 181 0876 *	1,7	-	3,8	-	VORTEX	2"	34
DS 3057 MT 238			1756,33	3057 181 1698 *	1,5	8,9	-	40	VORTEX	2"	34
	DS 3057 MT 232		1668,73	3057 181 1690 *	1,7	-	3,8	-	VORTEX	2"	34
	DP 3057 MT 230		1800,15	3057 181 1018 *	2,4	-	5,3	-	VORTEX	2"	34
	DS 3057 MT 230		1902,33	3057 181 1765 *	2,4	-	5,3	-	VORTEX	2"	34
CP 3057 HT 254			1683,31	3057 181 0655 *	1,5	8,9	-	40	MONOCANALE	2"	34
	CP 3057 HT 262		1655,59	3057 181 1727 *	1,7	-	3,8	-	MONOCANALE	2"	34
CS 3057 HT 254			1756,33	3057 181 0672 *	1,5	8,9	-	40	MONOCANALE	2"	34
	CS 3057 HT 262		1743,23	3057 181 1766 *	1,7	-	3,8	-	MONOCANALE	2"	34

ACCESSOIRES SPECIFIQUES STEADY 5 (ACCESSOIRES COMPLEMENTAIRES voir p. 105 à 121)	PRIX H.T	REFERENCE
Boîtier de démarrage avec condensateur 14 μF obligatoire en version monophasée	81,73	58 34 070
Coffret monophasé DUCTOR II avec disjoncteur de 4 à 6.3 A et condensateur 14 μF	374,60	58 47 880
Coffret triphasé DUCTOR II avec disjoncteur de 2.5 à 4 A	365,93	58 47 860
Coffret monophasé CPEM II 230 V de 1 à 11 A et condensateur 14 μF	1143,89	58 48 470
Coffret triphasé DUCTOR II 400 V de 1 à 11 A	1072,90	58 48 460
ACCESSOIRES SPECIFIQUES STEADY 7		
Boîtier de démarrage avec condensateur 40 μF obligatoire en version monophasée	104,48	58 14 990
Coffret monophasé DUCTOR II avec disjoncteur de 6,3 à 9,6 A et condensateur 40 μF	392,38	58 47 890
Coffret triphasé DUCTOR II avec disjoncteur de 2.5 à 4 A	365,93	58 47 860
Coffret triphasé avec disjoncteur de 4 à 6.3 A	365,93	58 47 870
Coffret monophasé DUCTOR II 230 V de 1 à 11 A et condensateur 40 μF	1143,89	58 48 480
Coffret triphasé CPEM II 400 V de 1 à 11 A	1072,90	58 48 460
ACCESSOIRES SPECIFIQUES STEADY 5 et 7		
Kit CP/DP comprenant : pied d'assise, patte supérieure de barre de guidage (ce type d'installation permet d'extraire la pompe sans aucun démontage)	161,43	58 11 440
Régulateur de niveau NF 5 avec 5 mètres de câble	37,25	84 30 640
Barre de guidage 6 m 3/4' galvanisée Ø ext. 26,9 mm, ep. 2,65 mm	39,32	84 37 611

* Produits disponibles sur stock

STEADY 5 et 7

STEADY 5



Steady 5-7 courbe - 4612-9803

STEADY 7

