

Steelina

Vide-caves submersibles



APPLICATIONS

- ▶ Relevage de liquides peu chargés : eaux d'adoucisseurs, eaux de condensats, produits lessiviels
- ▶ Vidange de puisards, de chaufferies, de caves et de bassins divers.

CARACTERISTIQUES / CONSTRUCTION

- Acier inox AISI 304
- Protection IP 68
- Isolation classe B
- 2800 tr/min - 50 Hz - Monophasé 230 V
- Protection thermique avec réarmement automatique incorporé pour les versions monophasées
- ▶ Corps de pompe en fonte, crépine d'aspiration et arbre en acier inox, roue en NORLYL®.

PLAGES D'UTILISATION

- ▶ Température maximale du liquide pompé : + 40° C
- ▶ Niveau d'aspiration minimal : 15 mm
- ▶ Section de passage maximale : 7 mm
- ▶ Immersion maximale : 8 mètres.

PLUS PRODUITS

- ▶ Fiabilité assurée grâce à :
 - Garniture mécanique carbure de silicium / carbure de silicium
 - Protection thermique incorporée
- ▶ Pratique :
 - Entièrement automatique grâce au régulateur de niveau
 - Raccordement avec prise normalisée fournie.

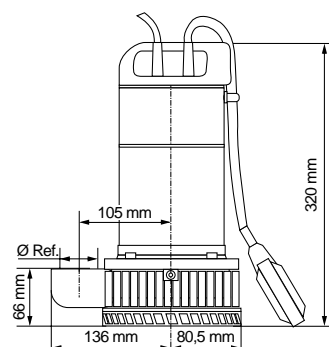
EQUIPEMENTS

- ▶ Régulateur de niveau
- ▶ 5 mètres de câble avec prise normalisée.

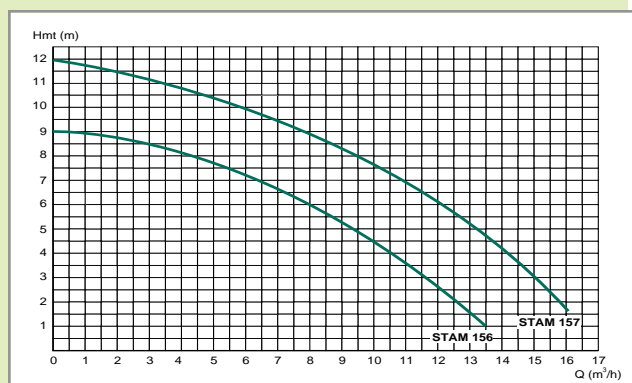
REFERENCES ET PRIX

Type	PRIX H.T.	REFERENCE	P. (kW)	Intensité (A) Mono 230 V	Cond. (µF)	Ø Ref.	Poids (kg)
STAM 156	555,29	58 11 541 *	0,45	2,4	12,5	1"1/2	10,3
STAM 157	574,85	58 02 081 *	0,60	3,5	16	1"1/2	11,6

STAM 156/157



COURBES DE PERFORMANCES



ACCESSOIRES



2 - Kit de refoulement



3 - Tuyau



4 - Clapet 1"1/2



5 - Vanne à sphère

ACCESSOIRES SPECIFIQUES	PRIX H.T.	REFERENCE
2 - Kit de refoulement comprenant : raccord droit sortie cannelée pour tuyau 1"1/2 et collier	12,77	58 04 861
3 - Tuyau Tricoflex 1"1/2 : le mètre (vendu par multiple de 10 m)	21,90	58 07 901
4 - Clapet anti-retour 1"1/2 F/F avec mamelon M/M	26,56	58 06 251
5 - Vanne à sphère passage intégral, bille pleine F/F 1"1/2 passage 40	33,36	58 40 722

* Produit disponible sur stock