

STEELINOX STXM 1 / SXM 2 / SX(V)(M) 3

Vide-caves submersibles

APPLICATIONS

- ▶ Relevage de liquides peu chargés : eaux d'adoucisseurs, eaux de condensats, produits lessiviels.
- ▶ Vidange de puisards, de chaufferies, de caves et de bassins divers.

LIMITES D'UTILISATION

- ▶ Température maximale du liquide pompé :
 - STXM 1 : + 50°C
 - SXM 2, SX(V)(M) 3 et versions GT : + 40°C.
- ▶ Section de passage maximale :
 - STXM 1 : 5 mm
 - SXM 2, SX(M) 3 et versions GT : 10 mm
 - SXV(M) 3 et versions GT : 20 mm.
- ▶ Immersion maximale : 5 mètres.

EQUIPEMENTS

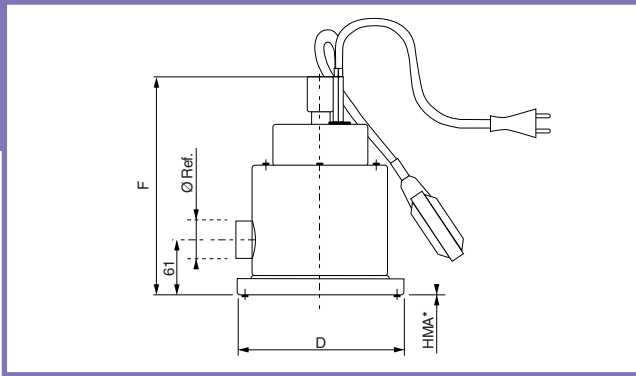
- ▶ 5 mètres de câble avec prise normalisée et régulateur de niveau sur STXM 1.
- ▶ 10 mètres de câble avec prise normalisée et régulateur de niveau sur SXM 2 et SX(V)(M) 3 (versions monophasées et versions GT).
- ▶ 10 mètres de câble sur SX(V) 3 (versions triphasées).



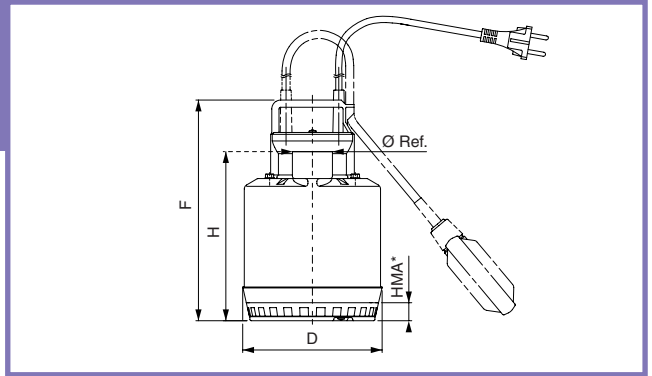
COMPOSANTS	STXM 1	SXM 2 et SX(V)(M) 3 et versions GT
CORPS DE POMPE	Acier inoxydable AISI 304	Noryl chargé fibre de verre
ENVELOPPE MOTEUR ENVELOPPE EXTERIEURE	Acier inoxydable AISI 304	
BASE CREPINE	Acier inoxydable AISI 304	Crépine en Noryl chargé fibre de verre et base en acier inoxydable
TURBINE	Technopolymère	Noryl chargé fibre de verre
DIFFUSEUR	Noryl	
ARBRE	Acier inoxydable AISI 304	Acier inoxydable AISI 416
ETANCHEITE	Double étanchéité lubrifiée	Système LAB LIP SEAL : 3 joints à lèvres
JOINT TORIQUE	Caoutchouc nitrile	
POIGNEE	Noryl	Noryl chargé fibre de verre
ENTREE DE CABLE	Noryl	
MOTEUR	Isolation Classe F Vitesse de rotation : 2.800 tr/min Protection thermique incorporée avec réarmement automatique en version monophasée	

STEELINOX STXM 1 / SXM 2 / SX(V)(M) 3

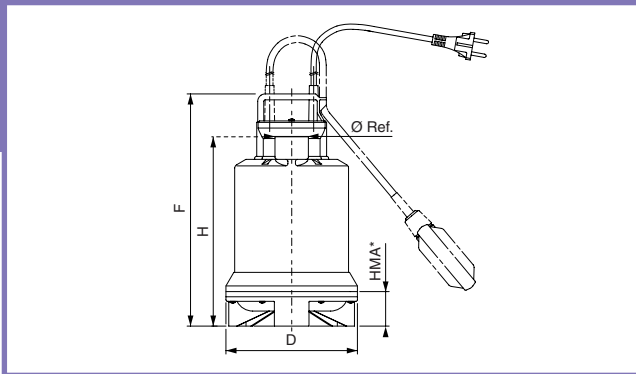
STXM 1



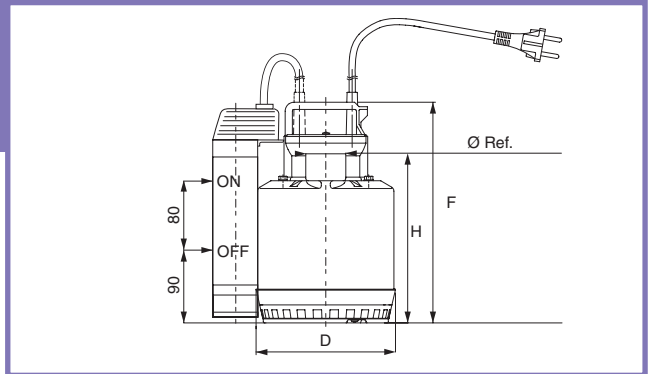
SXM 2 SX(M) 3



STXM 1

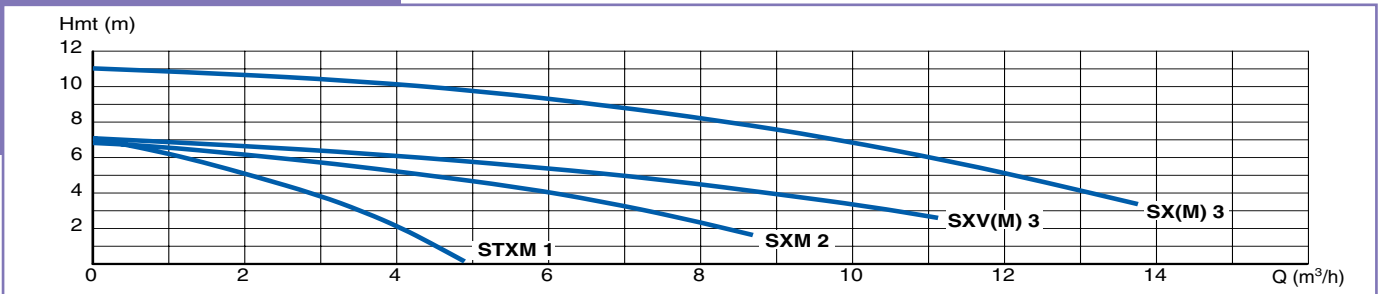


SXM 2 SX(M) 3



Relevage

COURBES DE PERFORMANCES



TYPE	Mono. 230 V	Tri. 400 V	PRIX H.T.	REFERENCE	P. (kW)	Intensité (A)		Cond (µF)	F	Dimensions (mm)			Ø Ref.	Poids (kg)
						Mono. 230 V	Tri. 400 V			H	D	HMA**		
STXM 1			256,22	58 15 360 *	0,20	1,1	—	6,3	231	—	177	3	1"1/4	5,7
SXM 2			283,41	107 543 000 *	0,31	1,5	—	6	245	188	155	20	1"1/4	4
SXM 2 GT			283,41	107 543 005 *	0,31	1,5	—	6	245	188	200	—	1"1/4	4
SXM 3			398,49	107 543 020 *	0,78	3,7	—	16	285	228	155	20	1"1/4	6
SXM 3 GT			398,49	107 543 025 *	0,78	3,7	—	16	285	228	200	—	1"1/4	6
		SX 3	398,49	107 543 050 *	0,7	—	1,4	—	285	228	155	20	1"1/4	6
SXVM 3			398,49	107 543 030 *	0,7	3,4	—	16	310	252	175	50	1"1/4	6
SXVM 3 GT			398,49	107 543 035 *	0,7	3,4	—	16	310	252	175	—	1"1/4	6
		SXV 3	398,49	107 543 060 *	0,65	—	1,3	—	310	252	175	50	1"1/4	6

ACCESSOIRES SPECIFIQUES (ACCESSOIRES COMPLEMENTAIRES voir pages 105 à 121)

	PRIX H.T.	REFERENCE
Kit de refoulement comprenant : raccord droit sortie cannelée pour tuyau 1"1/4 et collier	8,13	54 09 831
Tuyau Tricoflex 1"1/4 : le mètre (vendu par multiple de 10 mètres)	13,35	58 07 891
Clapet anti-retour 1"1/4 F/F avec mamelon M/M	25,97	58 42 910

(**) HMA = Hauteur Minimale d'Aspiration
 * Produits disponibles sur stock

STEELINOX

Vide-caves submersibles tout inox

APPLICATIONS

- ▶ Relevage de liquides peu chargés : eaux d'adoucisseurs, eaux de condensats, eaux pluviales, produits lessiviels.
- ▶ Vidange de puisards industriels, de caves, de piscines, de bassins divers.
- ▶ Petit drainage de chantiers.

LIMITES D'UTILISATION

- ▶ Température maximale du liquide pompé : + 50° C.
- ▶ Section de passage maximale : 8 mm.
- ▶ Immersion maximale : 7 mètres.
- ▶ Niveau minimal d'aspiration : 25 mm.

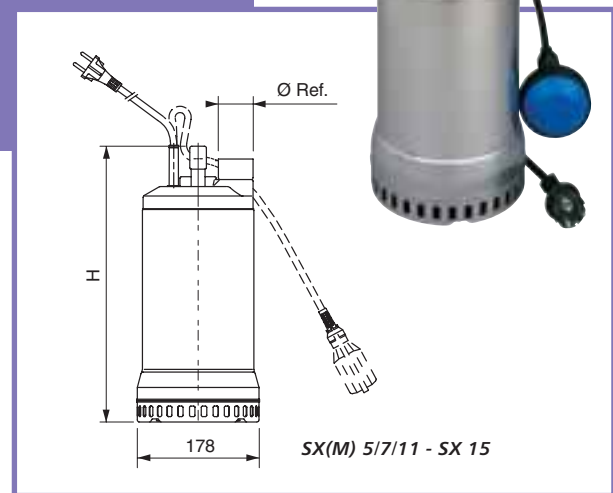
EQUIPEMENTS

- ▶ Modèles monophasés : régulateur de niveau, 10 mètres de câble avec prise normalisée.
- ▶ Modèles triphasés : 10 mètres de câble.

CONCEPTION

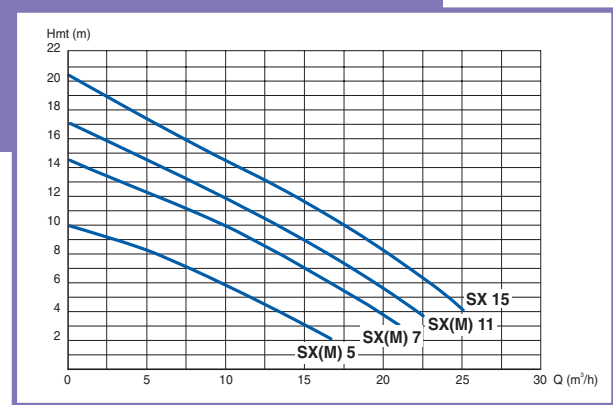
COMPOSANTS	SX(M) 5 / 7 / 11 SX 15
CORPS DE POMPE, ENVELOPPE MOTEUR, ENVELOPPE EXTERIEURE, CREPINE, ROUE, BOUT D'ARBRE	Acier inoxydable AISI 304
PLATEAU DIFFUSEUR	Acier inoxydable AISI 304 revêtu de résine polyuréthane
ETANCHEITE	Double étanchéité dans bac à huile : • Supérieure : joint à lèvres • Inférieure : carbure de silicium / carbure de silicium
JOINT TORIQUE	Caoutchouc nitrile
MOTEUR	Protection IP 68 Isolation Classe F Protection thermique incorporée en version monophasée 230 V (sauf SXM 11 : boîtier de commande avec le câble) Vitesse de rotation : 2.800 tr/min

SXM



Relevage

COURBES DE PERFORMANCES



TYPE	Mono. 230 V	Tri. 400 V	PRIX H.T.	REFERENCE	P. (kW)	Intensité (A)		Cond (µF)	Dimensions (mm)		Poid (kg)
						Mono. 230 V	Tri. 400 V		H	Ø Ref.	
SXM 5			627,95	107 683 010 *	0,55	3,4	—	16	343	1"1/2	12
	SX 5		582,40	107 683 060 *	0,55	—	1,35	—	343	1"1/2	11
SXM 7			705,46	107 683 020 *	0,75	5,1	—	22	378	1"1/2	14,3
	SX 7		668,66	107 683 070 *	0,75	—	2,1	—	358	1"1/2	13
SXM 11			841,15	107 683 030 *	1,1	6,7	—	30	398	1"1/2	17
	SX 11		814,99	107 683 080 *	1,1	—	2,6	—	378	1"1/2	15
	SX 15		977,79	107 683 090 *	1,5	—	3,7	—	398	1"1/2	16,5

ACCESSOIRES SPECIFIQUES	PRIX H.T.	REFERENCE
Kit de refoulement comprenant : raccord droit sortie cannelée pour tuyau 1"1/2 et collier	12,77	58 04 861
Tuyau Tricoflex 1"1/2 : le mètre (vendu par multiple de 10 mètres)	21,90	58 07 901
Clapet anti-retour 1"1/2 F/F avec mamelon M/M	26,56	58 06 251

* Produits disponibles sur stock