

# VARITECH

## Pompes de surface à vitesse variable

### APPLICATIONS

- ▶ Distribution d'eau sous pression constante pour des installations de petites et moyennes importances (débit maxi 15 m<sup>3</sup>/h) :
  - Habitations individuelles.
  - Habitations collectives.
  - Bureaux.
  - Services généraux.
  - Petites industries.

### CONCEPTION

- ▶ Varitech est un module de variation de fréquence installé en usine directement sur le moteur de la pompe. Il a été conçu pour les pompes de surface de la gamme Flygt Jetinox, Orinox, Clerinox et Praxinox dont la puissance est inférieure ou égale à 1,1 kW avec alimentation monophasée 230 V.
- ▶ Les pompes Varitech peuvent être transformées en groupe de surpression, par l'ajout d'un réservoir à membrane interchangeable de qualité alimentaire, d'une vanne 5 voies et d'un manomètre (à commander séparément.)

### LIMITES D'UTILISATION

- ▶ Puissance moteur maxi 1,1 kW.
- ▶ Alimentation mono 230 V ± 10%.
- ▶ Pression et température maxi : se reporter aux pompes.

### FONCTIONNEMENT

- ▶ **Varitech avec une pompe** : la régulation de vitesse du moteur est assurée soit par réglage du potentiomètre sur le module, soit en présence d'un signal externe 4-20 mA.
- ▶ **Varitech avec une pompe et réservoir à membrane** pour contrôle à pression constante : le capteur de pression installé sur le réseau mesure la pression instantanée et règle la vitesse du moteur afin d'obtenir la pression désirée qui a été préalablement enregistrée sur le module Varitech à l'aide du potentiomètre.

En option : une protection manque d'eau peut être assurée par un régulateur de niveau directement raccordé sur le convertisseur Varitech.

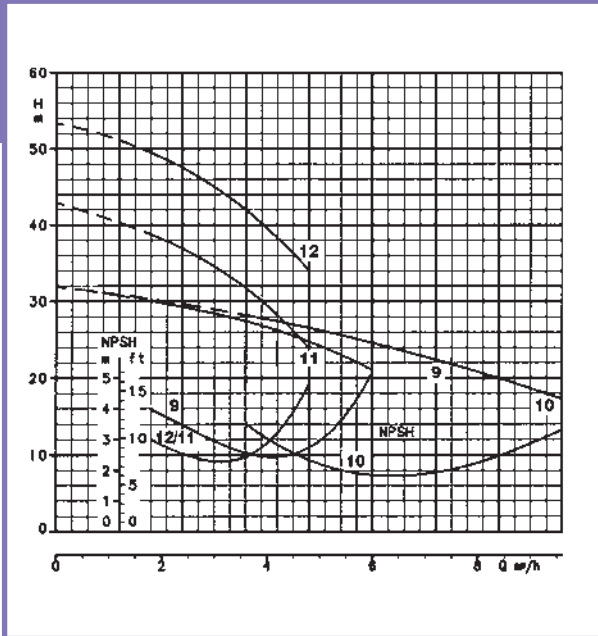


Tuyauteries hors fourniture Flygt

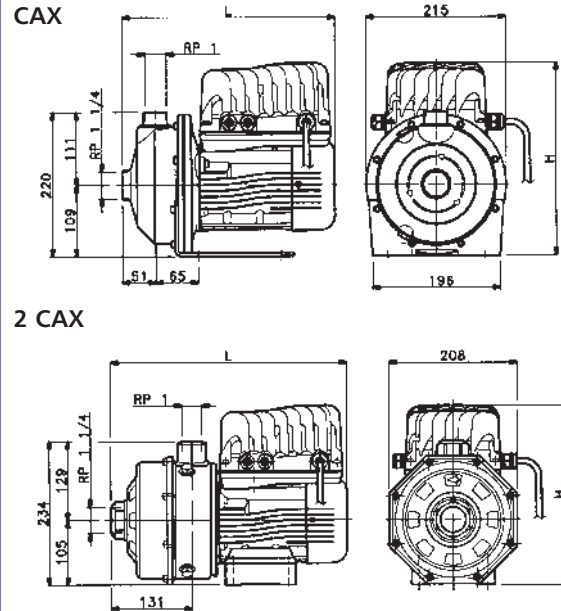


# VARITECH

## COURBES DE PERFORMANCES

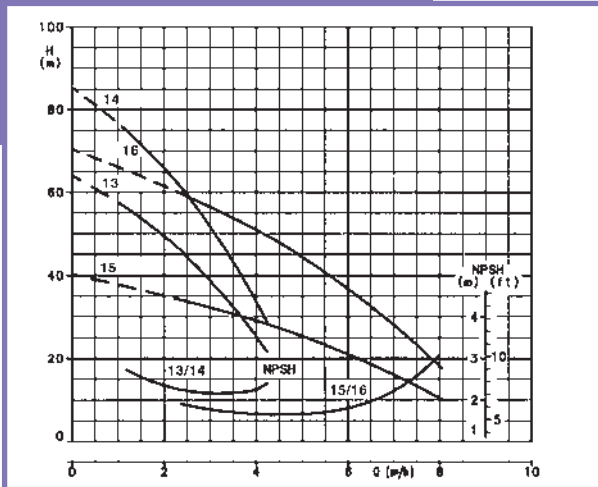


## MONO (BI) CELLULAIRE

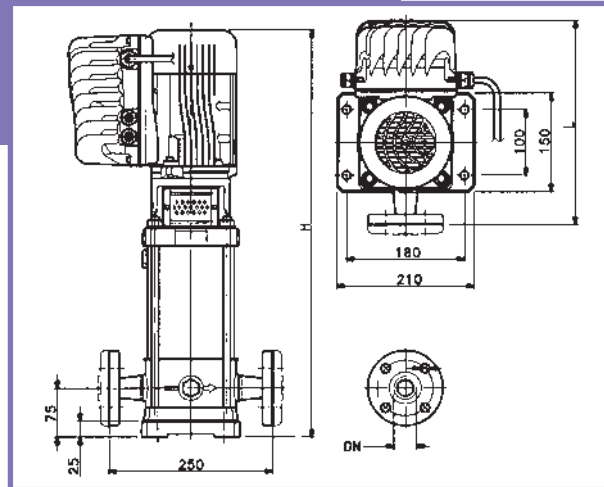


COURBE N°	TYPE	PRIX H.T.	REFERENCE	P. (KW)	I (A)	Dimensions		Poids (kg)
						H	L	
9	VTH/CAX100/7	1304,49	107 610 420	0,75	4,9	295	325	15
10	VTH/CAX160/11	1305,96	107 610 440	1,1	6,8	303	370	15,5
11	VTH/2CAX80/7	1485,47	107 610 700	0,75	4,9	291	383	17,5
12	VTH/2CAX80/11	1520,48	107 610 720	1,1	6,8	299	420	21

## COURBES DE PERFORMANCES



## MULTICELLULAIRE VERTICALE



COURBE N°	TYPE	PRIX H.T.	REFERENCE	P. (KW)	I (A)	Dimensions			Poids (kg)
						H	L	DN	
13	VTH/PRX206T	1985,08	107 612 041	0,75	4,9	621	311	1"	24,5
14	VTH/PRX208T	2033,90	107 612 061	1,1	6,8	708	319	1"	24,5
15	VTH/PRX404T	1949,94	107 612 171	0,75	4,9	571	311	1"1/4	23,5
16	VTH/PRX407T	2027,62	107 612 201	1,1	6,8	683	319	1"1/4	25,5