

VARITECH

Groupes de surpresseurs à vitesse variable

APPLICATIONS

- ▶ Distribution d'eau sous pression constante pour des installations de petites et moyennes importances (débit maxi 15 m³/h) :
 - Habitations collectives.
 - Bureaux.
 - Services généraux.
 - Petites industries.
 - Prêts à l'emploi

CONCEPTION

- ▶ Modules préfabriqués, prêts à l'emploi équipés de deux pompes avec convertisseur Varitech : ORINOX, CLERINOX et PRAXINOX.
- ▶ Chaque pompe est équipée de vannes d'isolement à l'aspiration et d'un clapet au refoulement.

LIMITES D'UTILISATION

- ▶ Puissance moteur maxi 1,1 kW.
- ▶ Alimentation mono 230 V ± 10%.
- ▶ Pression et température maxi : se reporter aux pompes.

FONCTIONNEMENT

- ▶ **Varitech avec deux pompes et réservoir à membrane pour contrôle à pression constante** : chaque pompe est équipée d'un convertisseur Varitech. Comme pour la version à une seule pompe, le Varitech règle la vitesse du moteur de façon à obtenir la pression désirée sur la première pompe. Si toutefois la demande est plus importante et dépasse les capacités de la première pompe, Varitech met alors en fonctionnement la deuxième pompe.

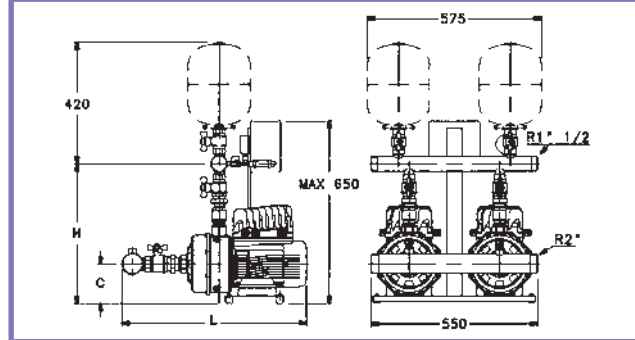
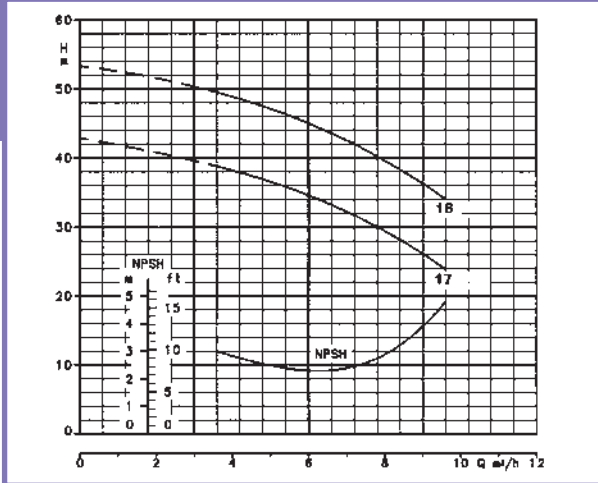
Les deux modules communiquant entre eux, ils assurent la permutation des pompes après chaque démarrage, le fonctionnement en cascade et le secours en cas de panne. Un seul coffret de protection, intégré au surpresseur est donc suffisant.



VARITECH

COURBES DE PERFORMANCES

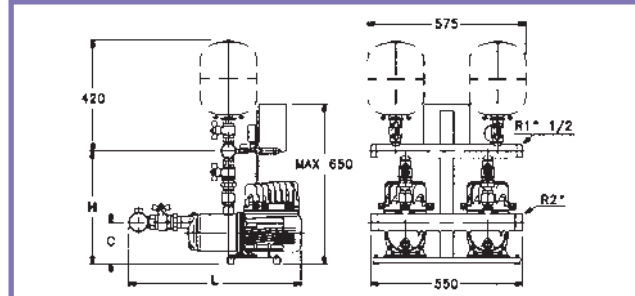
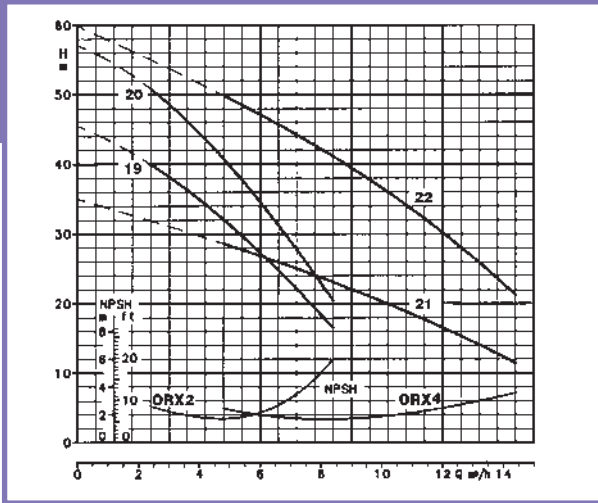
SURPRESSEUR VARITECH 2 x CLERINOX - GROUPE DE 2 POMPES BICELLULAIRES



COURBE N°	TYPE	PRIX H.T.	REFERENCE	P. (KW)	I (A)	DIMENSIONS (mm)			Poids (kg)
						H	L	C	
17	GVTH20/2CAX80/7	3629,55	100 207 001	2 x 0,75	9,8	472	574	128	43
18	GVTH20/2CAX80/11	3699,55	100 207 201	2 x 1,1	13,6	472	612	128	43

COURBES DE PERFORMANCES

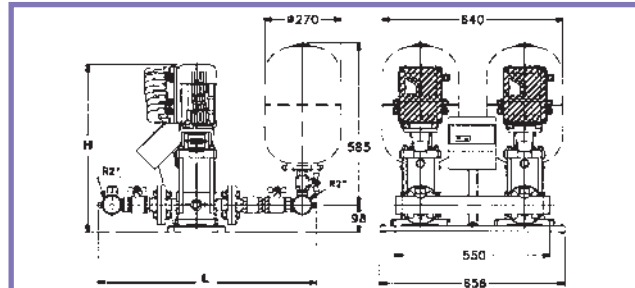
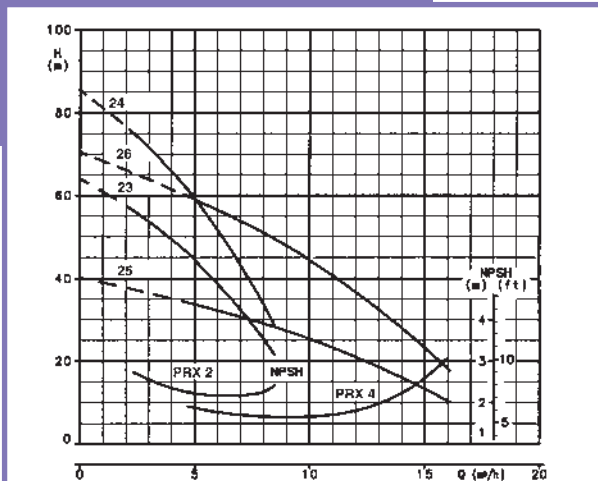
SURPRESSEUR VARITECH 2 x ORINOX - GROUPE DE 2 POMPES MULTICELLULAIRES HORIZONTALES



COURBE N°	TYPE	PRIX H.T.	REFERENCE	P. (KW)	I (A)	DIMENSIONS (mm)			Poids (kg)
						H	L	C	
19	GVTH20/ORX2-4Z	3234,08	100 201 501	2 x 0,55	7	419	594	149	37
20	GVTH20/ORX2-5Z	3461,86	100 201 601	2 x 0,75	9,8	419	625	149	48
21	GVTH20/ORX4-3Z	3206,68	100 201 801	2 x 0,55	7	486	569	149	47
22	GVTH20/ORX4-5Z	3463,15	100 202 001	2 x 1,1	13	478	670	141	49

COURBES DE PERFORMANCES

SURPRESSEUR VARITECH 2 x PRAXINOX - GROUPE DE 2 POMPES MULTICELLULAIRES VERTICALES



COURBE N°	TYPE	PRIX H.T.	REFERENCE	P. (KW)	I (A)	DIMENSIONS (mm)			Poids (kg)
						H	L	C	
23	GVTH20/PXR206T	4696,56	100 220 401	2 x 0,75	9,8	644	655	50	
24	GVTH20/PXR208T	4794,24	100 220 601	2 x 1,1	13,6	731	655	52	
25	GVTH20/PXR404T	4626,33	100 221 701	2 x 0,75	9,8	594	655	49	
26	GVTH20/PXR407T	4781,62	100 222 001	2 x 1,1	13,8	706	655	51	