

FICHE COMMERCIALE

VMC |

Xevo 90, Xevo 60 & Cocoon 2

CAISSONS DOUBLE FLUX

INNOVATION 2010



Xevo 90



Cocoon



Xevo 60

Xevo & Cocoon

Caissons double flux

Le confort allié aux économies d'énergie



Xevo 90

Xevo 90, le caisson de VMC double flux à efficacité 90 %

Le Xevo 90 est un caisson double flux destiné à l'habitat individuel, permettant de réaliser d'importantes économies de chauffage grâce à son échangeur haute efficacité (jusqu'à 20 % d'économie).

Outre le confort thermique, l'installation d'un caisson Xevo 90 améliore nettement le confort acoustique (suppression des entrées d'air en façade) et la qualité de l'air respiré (filtration F5).

Le Xevo 90 a pour but de rendre accessible la VMC double flux haute efficacité à un plus grand nombre, sans pour autant négliger les fonctionnalités techniques :

- Échangeur de chaleur efficacité 90 %.
- Système de free-cooling qui offre la possibilité de rafraîchir la maison en été, quand les conditions extérieures le permettent (by-pass, piloté par une sonde de température).
- Sécurité anti-givre de l'échangeur.
- La présence d'une filtration F5 de l'air neuf qui filtre le pollen, les poussières...

Ce caisson existe également en version Xevo 60, avec un rendement de 60 %, sans régulation.



Cocoon

Cocoon 2, le premier caisson double flux intelligent

Une vraie réponse à la Réglementation Thermique

Le Cocoon est un caisson double flux entièrement développé autour des économies d'énergie et du confort des occupants.

Il intègre un échangeur haute performance, qui récupère jusqu'à 95 % des calories. Ses moteurs nouvelle génération à courant continu (type ECM) consomment très peu d'énergie.

Pilotés électroniquement, ils permettent d'obtenir un débit constant garantissant un bon fonctionnement de l'installation, même en cas d'encrassement des filtres.

Le Cocoon est doté des dernières technologies :

- Moteurs basse consommation,
- Débits constants,
- Filtration de l'air insufflé et de l'air extrait,
- Free cooling par By Pass hermétique, consigne de température paramétrable à l'installation,
- Dégivrage automatique de l'échangeur, par déséquilibre progressif des débits insufflation / extraction,
- Témoin d'encrassement des filtres par mesure de dépression.

Son entretien est facilité grâce aux filtres qui sont accessibles depuis l'extérieur du caisson.

Xevo 60
caisson double Flux
rendement 60 %



NOUVEAU

→ **Avantages**

- Solution économique de VMC double flux.
- Facilité de montage et d'entretien.
- Economie de chauffage par récupération d'énergie (échangeur 60 %).

→ **Application / utilisation**

- Ventilation double flux avec récupération d'énergie.
- Logement individuel, du T2 au T5 (2 sdb, 2 WC, 1 cellier).

→ **Construction / composition**

- **Structure :**
 - Ensemble Monobloc,
 - Tôle galva peinte grise,
 - Double peau, isolant d'épaisseur 27 mm,
 - Pieds de pose intégrés au caisson.
- **Échangeur :**
 - Flux croisé 60 %.
- **Filtration :**
 - EU4 (G4 - air neuf et air extrait).
- **Diamètre de raccordement :**
 - 1 piquage d'extraction air vicié du logement Ø 160.
 - 1 piquage d'insufflation air neuf dans le logement Ø 160.
 - 1 piquage prise d'air neuf Ø 160.
 - 1 piquage rejet toiture Ø 160.
- **Commande :**
 - Interrupteur PV/GV (livré avec).
- **Groupe moto-ventilateurs :**
 - Moteur 2 pôles à rotor extérieur
 - 2 vitesses par condensateur 5 µF.
 - Moteur monophasé 230 V - 50 Hz - 65 W.
 - Turbine à réaction.
- **Evacuation des condensats.**

→ **Mise en œuvre**

- Installation horizontale, caisson posé sur ses pieds.
- Montage faux-plafond possible.
- Il est conseillé de prévoir une isolation anti-vibratile.

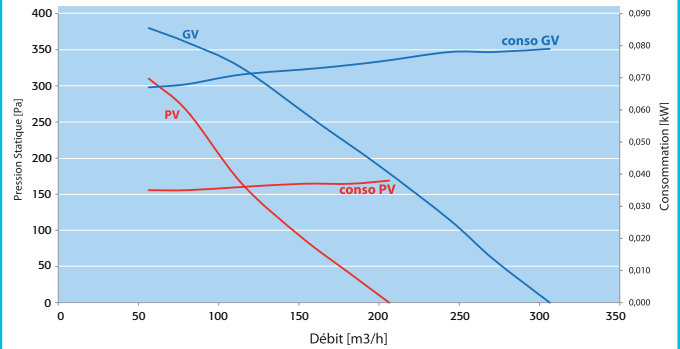
→ **Conditionnement**

- A l'unité.

Solutions RT - Grenelle

Grâce à son échangeur flux croisé, le Xevo 60 permet de réduire jusqu'à 60 % les déperditions de chauffage dues à la VMC.

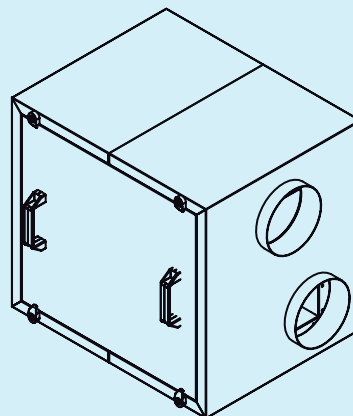
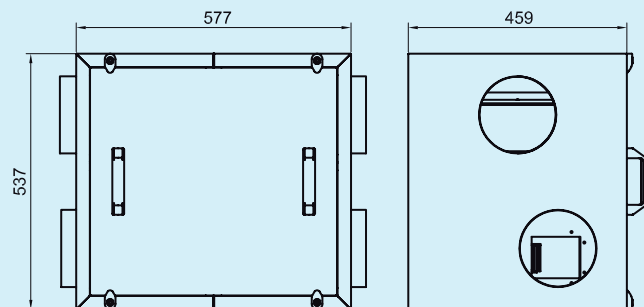
Courbe de sélection



Descriptif technique

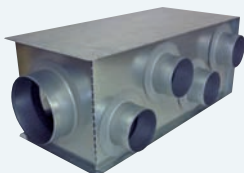
→ **Encombrement, réservation**

- Poids : 32 kg.



Accessoires

- Caisson de distribution / reprise CDR 80 piquages Ø 80



- Caisson de reprise autorégulé CR 80 piquages autorégulés 15 ou 30 m³/h Ø 80

Documents techniques disponibles sur internet

Xevo 90
caisson double Flux
rendement 90 %



NOUVEAU

→ **Avantages**

- Economie de chauffage par récupération d'énergie haut rendement (échangeur 90 %).
- Facile à installer et à entretenir.
- Régulation automatique : free cooling et anti-givre.

→ **Application / utilisation**

- Ventilation double flux avec récupération d'énergie haut rendement.
- Logement individuel, du T2 au T5 (2 sdb, 2 WC).

→ **Construction / composition**

- **Structure :**
 - Ensemble Monobloc,
 - Tôle galva peinte grise,
 - Double peau, isolant d'épaisseur 27 mm.
- **Échangeur :**
 - Contre flux 90 %.
- **Filtration :**
 - EU4 (G4) sur l'air extrait.
 - EU5 (F5) sur l'air neuf.
- **Diamètre de raccordement :**
 - 1 piquage d'extraction air vicié du logement Ø 160.
 - 1 piquage d'insufflation air neuf dans le logement Ø 160.
 - 1 piquage prise d'air neuf Ø 160.
 - 1 piquage rejet toiture Ø 160.
- **Commande :**
 - Interrupteur PV/GV (livré avec).
- **Groupes moto-ventilateurs :**
 - Moteur 2 pôles à rotor extérieur
 - 2 vitesses par condensateur 5 µF.
 - Moteur monophasé 230 V - 50 Hz - 65 W.
 - Turbine à réaction.
- **Régulation électronique :**
 - Système anti-givre : déséquilibre des débits insufflation / extraction.
 - Free cooling : By pass piloté par sonde de température.
 - Consigne réglée en usine.
 - Témoin d'encrassement des filtres.
- **Evacuation des condensats.**

→ **Mise en œuvre**

- Installation murale ou verticale (caisson posé sur ses pieds).
- Il est conseillé de prévoir une isolation anti-vibratile.

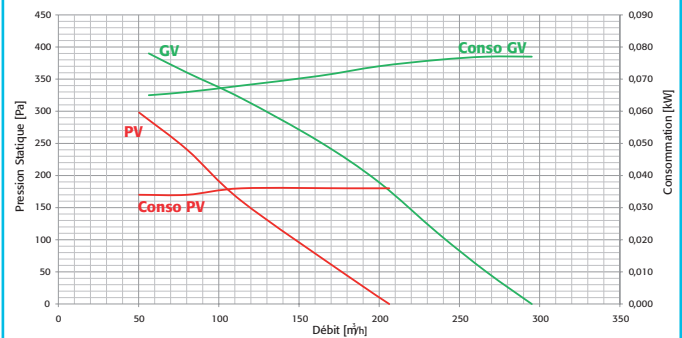
→ **Conditionnement**

- A l'unité.

Solutions RT - Grenelle

Grâce à son échangeur à contre courant, le Xevo 90 permet de réduire jusqu'à 90 % les déperditions de chauffage dues à la VMC.
Son by pass automatique permet d'effectuer du free cooling et de rafraîchir la maison lorsque les conditions le permettent.

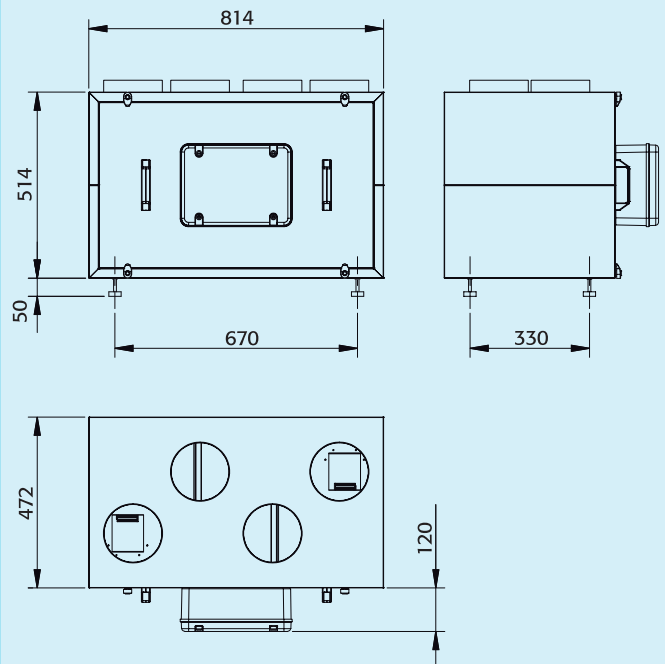
Courbe de sélection



Descriptif technique

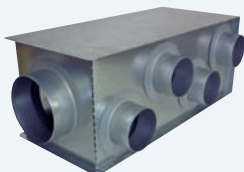
→ **Encombrement, réservation**

- Poids : 43 kg.



Accessoires

- Caisson de distribution / reprise CDR 80 piquages Ø 80



- Caisson de reprise autorégulé CR 80 piquages autorégulés 15 ou 30 m³/h Ø 80

Documents techniques disponibles sur internet

Cocoon 2

caisson double Flux
rendement 95 % avec régulation
électronique confort

RT 2012



→ Avantages

- **Produit basse consommation.**
- **Economie de chauffage par récupération d'énergie haut rendement (jusqu'à 95 %).**
- **Moteurs à courant continu type ECM.**
- **Régulation électronique confort : free cooling, anti-gel.**
- **Installation facile.**
- **Très silencieux.**

→ Application / utilisation

- Ventilation double flux avec récupération d'énergie (échangeur haut rendement), moteurs basse consommation et régulation électronique confort.
- Logement individuel, du T2 au T7.

→ Construction / composition

- **Structure :**
 - Tôle galvanisée avec une isolation d'épaisseur de polyester polyéthylane de 22 à 30 mm.
- **Echangeur :**
 - Contre flux rendement 95 %.
- **Filtration :**
 - Filtres amovibles EU4 (G4).
 - Filtres EU3 (G3) ou EU6 (F6) en option.
- **Diamètre de raccordement :**
 - modèle 180 : Ø 125.
 - modèle 300 : Ø 160.
 - modèle 400 : Ø 160.
- **Commande :**
 - Interrupteur (3 vitesses + voyant indicateur d'encrassement des filtres).
 - Câble de liaison (RJ12), 10 m. Vendus comme accessoires.
- **Groupes moto-ventilateurs :**
 - Moteur à courant continu.
 - Fonctionnement permanent.
 - Turbines à action.
- **Régulation électronique :**
 - Débits constants (grand débit et petit débit) : règle automatiquement sa pression pour maintenir les caractéristiques de débits sélectionnés à l'installation.
 - Pilotage précis du By Pass, consignes de température réglable (modèle 300 et 400).
 - Témoin d'encrassement des filtres et ajustement automatique du débit.
 - Dégivrage automatique de l'échangeur : régulation perfectionnée pour garantir un fonctionnement optimal de l'échangeur.
 - Panneau de commande sur le caisson avec possibilité de changement des paramètres (débits d'air, consigne de T °C etc).
- **Evacuation des condensats.**

→ Conditionnement

- A l'unité.

→ Texte de prescription

- Le caisson double flux pour application pavillonnaire aura un corps en tôle galvanisée avec une épaisseur de polyester polyéthylane de 22 à 30 mm pour isolation.
- Les paramètres de fonctionnement tels que la pression disponible, le dégivrage de l'échangeur, le contrôle de l'encrassement des filtres seront gérés automatiquement et ajustables suivant les besoins.
- Les filtres seront accessibles depuis l'extérieur du caisson.
- Type Cocoon 180/300/400, marque France Air.

Solutions RT - Grenelle

Le cocoon est équipé d'un échangeur contre courant haut rendement, qui réduit jusqu'à 95 % les déperditions de chauffage dues à la VMC.

Son By pass automatique et paramétrable permet de rafraîchir la maison lorsque les conditions sont favorables (free cooling). Le cocoon intègre des moteurs à courant continu type ECM, permettant un fonctionnement très économe.

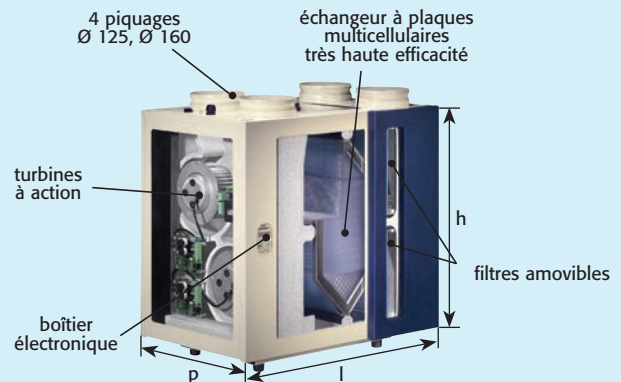
Descriptif technique

→ Encombrement, réservation et poids

Modèle	largeur l (mm)	profondeur p (mm)	hauteur h (mm)	Poids (kg)
180	560	315	600	25
300	675	530	602	34
400	675	540	602	35

180 sans by pass

→ Schéma du produit



Tableaux de sélection

Cocoon-180

Position ventilateur	HG	PV	GV
Débit (m³/h) (réglages usine)	75	100	150
Résistance admissible du réseau de conduites (Pa)	18 - 40	30 - 68	60 - 150
Puissance absorbée (W)	24 - 26	30 - 42	62 - 86

Cocoon-300

Position ventilateur	HG	PV	GV
Débit (m³/h) (réglages usine)	100	150	225
Résistance admissible du réseau de conduites (Pa)	10 - 37	19 - 75	40 - 160
Puissance absorbée (W)	24 - 31	38 - 52	74 - 112

Cocoon-400

Position ventilateur	HG	PV	GV
Débit (m³/h) (réglages usine)	100	200	300
Résistance admissible du réseau de conduites (Pa)	8 - 18	18 - 67	40 - 160
Puissance absorbée (W)	21 - 23	55 - 67	132 - 175

Accessoires

→ Interrupteur

- 3 vitesses + voyant indicateur d'encrassement des filtres).

→ Câble de liaison (RJ 12), 10 m

→ Set de 2 filtres F6

→ Caisson de distribution / reprise CDR 100

→ Caisson de distribution / reprise CDR 80



Descriptif technique

• Guide de sélection pour les configurations standards

- Pour le soufflage : Aéryrs blanche Ø 100 mm est associée au manchon placo Ø 100 mm.
- Pour l'extraction : Aéryrs blanche Ø 125 mm est associée au manchon placo Ø 125 mm.
- Alizé 15 m³/h et 30 m³/h sont associées au manchon placo Ø 125/80 mm 3 griffes.

Cocoon mural 180 et 300 :

Type de logement	Caisson	Configuration	Soufflage								
			Débits		Répartition et type de terminal						
			PV	GV	Séjour	ch	ch (ou bureau)	ch (ou bureau)	ch (ou bureau)	ch (ou bureau)	ch (ou bureau)
T2	Modèle 180	Cuis + sdb/wc	45	105	2 x Aéryrs	Aéryrs + rad 30 m ³ /h					
		Cuis + sdb + wc	60	120							
		Cuis + 2 sdb + wc	75	135							
T3	Modèle 180	Cuis + sdb/wc	75	135	2 x Aéryrs	Aéryrs + rad 30 m ³ /h	Aéryrs + rad 30 m ³ /h				
		Cuis + sdb + wc	90	150							
		Cuis + 2 sdb + wc	105	165							
	Modèle 300	Cuis + 2 sdb + 2 wc	120	180							
T4	Modèle 300	Cuis + sdb + wc	105	180	2 x Aéryrs	Aéryrs + rad 30 m ³ /h	Aéryrs + rad 30 m ³ /h	Aéryrs + rad 30 m ³ /h			
		Cuis + 2 sdb + wc	120	195	3 x Aéryrs						
		Cuis + 2 sdb + 2 wc	135	210							
T5	Modèle 300	Cuis + sdb + wc	105	195	2 x Aéryrs	Aéryrs + rad 30 m ³ /h	Aéryrs + rad 30 m ³ /h	Aéryrs + rad 30 m ³ /h	Aéryrs + rad 30 m ³ /h		
		Cuis + 2 sdb + wc	120	210	3 x Aéryrs						
		Cuis + 2 sdb + 2 wc	135	225							
T6	Modèle 300	Cuis + sdb + wc	105	195	2 x Aéryrs	Aéryrs + rad 30 m ³ /h	Aéryrs + rad 30 m ³ /h	Aéryrs + rad 30 m ³ /h	Aéryrs + rad 30 m ³ /h	Aéryrs + rad 30 m ³ /h	Aéryrs + rad 30 m ³ /h
		Cuis + 2 sdb + wc	135	210	3 x Aéryrs						
		Cuis + 2 sdb + 2 wc	135	225							
T7	Modèle 300	Cuis + sdb + wc	105	195	2 x Aéryrs	Aéryrs + rad 30 m ³ /h	Aéryrs + rad 30 m ³ /h	Aéryrs + rad 30 m ³ /h	Aéryrs + rad 30 m ³ /h	Aéryrs + rad 30 m ³ /h	Aéryrs + rad 30 m ³ /h
		Cuis + 2 sdb + wc	120	210	3 x Aéryrs						
		Cuis + 2 sdb + 2 wc	135	225							

Type de logement	Caisson	Configuration	Extraction								
			Débits		Cuisine	sdb 1	sdb 2	wc 1	wc 2		
			PV	GV							
T2	Modèle 180	Cuis + sdb/wc	45	105	1 x Aéryrs	1 x alizé 15 m ³ /h		1 x alizé 15 m ³ /h	1 x alizé 15 m ³ /h		
		Cuis + sdb + wc	60	120							
		Cuis + 2 sdb + wc	75	135							
T3	Modèle 180	Cuis + sdb/wc	75	135	1 x Aéryrs	1 x alizé 30 m ³ /h		1 x alizé 15 m ³ /h			
		Cuis + sdb + wc	90	150							
		Cuis + 2 sdb + wc	120	180							
	Modèle 300	Cuis + 2 sdb + 2 wc	135	195			1 x alizé 30 m ³ /h		1 x alizé 15 m ³ /h	1 x alizé 15 m ³ /h	
T4	Modèle 300	Cuis + sdb + wc	105	180	1 x Aéryrs	1 x alizé 30 m ³ /h		1 x alizé 30 m ³ /h	1 x alizé 30 m ³ /h		1 x alizé 15 m ³ /h
		Cuis + 2 sdb + wc	135	210	1 x Aéryrs						
		Cuis + 2 sdb + 2 wc	135	210							
T5	Modèle 300	Cuis + sdb + wc	105	195	1 x Aéryrs	1 x alizé 30 m ³ /h		1 x alizé 30 m ³ /h	1 x alizé 30 m ³ /h		1 x alizé 15 m ³ /h
		Cuis + 2 sdb + wc	135	225	1 x Aéryrs						
		Cuis + 2 sdb + 2 wc	135	225							
T6	Modèle 300	Cuis + sdb + wc	105	195	1 x Aéryrs	1 x alizé 30 m ³ /h		1 x alizé 30 m ³ /h	1 x alizé 30 m ³ /h		1 x alizé 15 m ³ /h
		Cuis + 2 sdb + wc	135	225	1 x Aéryrs						
		Cuis + 2 sdb + 2 wc	135	225							
T7	Modèle 300	Cuis + sdb + wc	105	195	1 x Aéryrs	1 x alizé 30 m ³ /h		1 x alizé 30 m ³ /h	1 x alizé 30 m ³ /h		1 x alizé 15 m ³ /h
		Cuis + 2 sdb + wc	135	225	1 x Aéryrs						
		Cuis + 2 sdb + 2 wc	135	225							

Cocoon mural 400 :

Ce caisson est conseillé en petit tertiaire (débit ≤ 200 m³/h par local cloisonné) ou pour des logements individuels dont la configuration est particulière.

Habitat individuel basse consommation

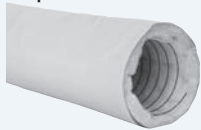


Exemple : maison T4

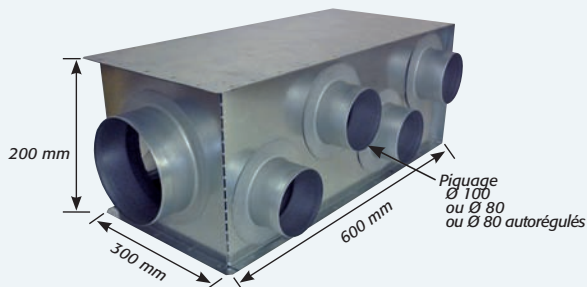
Accessoires réseaux de VMC double flux

→ Conduits Viny-Therm

- Flexible PVC isolé thermiquement



→ Caissons de distribution / reprise



Caissons de distribution / reprise CDR 100

- Permet la reprise ou la distribution d'air sur les bouches d'extraction/insufflation de Ø100.
- Composé d'un piquage Ø160 et de 8 piquages Ø100, livré avec 4 bouchons.
- Caisson isolé phoniquement et thermiquement.

Caissons de distribution / reprise CDR 80

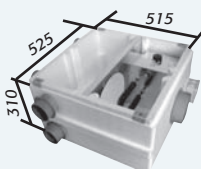
- Permet la reprise ou la distribution d'air sur des bouches d'extraction/insufflation de Ø80.
- Composé d'un piquage Ø160 et de 8 piquages Ø80, livré avec 4 bouchons.
- Caisson isolé phoniquement et thermiquement.

Caissons de reprise autorégulé CR 80

- Permet la reprise sur les bouches d'extraction Ø80 non équipées de régulateur.
- Composé d'un piquage Ø 160 et de 6 piquages autorégulés 15 ou 30 m³/h, livré avec 4 bouchons.
- Caisson isolé phoniquement et thermiquement.

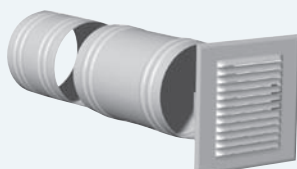
→ Caisson CDP

- Permet la distribution sur les bouches de soufflage et d'extraction et assure le préchauffage de l'air avec une résistance de 750 W mono 230 V - 50 Hz montée sur tiroir. Équipé d'un thermostat de l'air insufflé et d'un thermostat de sécurité en cas de surchauffe.
- L'installation électrique doit être conçue de façon à ce que l'alimentation de la résistance soit coupée en cas d'interruption de la VMC.



→ PA

- Permet de raccorder le soufflage et/ou l'extraction.



→ CT

- Permet de raccorder le soufflage et/ou l'extraction.



→ Aérys

- Extraction cuisine : Aérys Ø125 pour l'extraction cuisine
- Extraction sanitaire : Aérys Ø100 équipée d'un RAD Aérys 15 ou 30 m³/h.
- Soufflage séjour et chambres/bureaux : Aérys Ø100 avec RAD 30 m³/h.



→ Alizé

- Extraction sanitaires : 15 ou 30 m³/h.



→ Bouches BS

- Extraction sanitaire : à installer avec CR80 ou RAD 15 ou 30 m³/h.



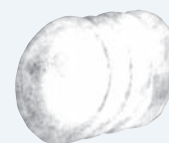
→ Bouches BC

- Extraction cuisine.



→ Filtres Aérys

- Permet la filtration de l'air repris et évite l'encrassement du réseau.



→ Mousse de répartition Aérys

- Permet d'utiliser l'Aérys en soufflage.

