

➤ SMART Digital
DDA – DDC – DDE
Modulable.
Simple.
Intelligente.



SMART Digital

Dépassons les limites du dosage traditionnel

La technologie du dosage entre dans une nouvelle ère

La chimie dans le traitement de l'eau, le recyclage et la désinfection de l'eau et des eaux usées, ont connu un développement considérable ces dernières années. Ces progrès lancent un défi à la technologie du dosage actuelle. Les applications de plus en plus complexes nécessitent des pompes doseuses intelligentes équipées de nouvelles commandes ou mécanismes de réglage pour simplifier le travail des opérateurs.

Les pompes doseuses SMART Digital sont capables de relever ces défis. Elles proposent une technologie de pointe et combinent le contrôle intelligent du débit et le confort de l'utilisateur. Ces caractéristiques assurent des process fiables, rentables et extrêmement précis avec un excellent rapport qualité/prix.

Process fiables ✓
Facilité d'utilisation exceptionnelle ✓
Prêt-à-pomper ✓

Conçue pour faire des économies et protéger l'environnement

Généralement, l'investissement dans l'installation d'une pompe doseuse reste faible comparé à son coût global du cycle de vie. Les faibles coûts de fonctionnement et les intervalles de maintenance plus espacés, combinés à une très haute précision de dosage, font de la SMART Digital votre partenaire idéal pour réaliser :

- Des économies de produits chimiques grâce à la très haute précision de dosage et au système FlowControl
- Des économies d'énergie grâce à l'utilisation d'électronique à la pointe de l'innovation
- Des coûts de maintenance réduits grâce à la résistance universelle aux produits chimiques de la membrane en PTFE et au système de dosage numérique Digital Dosing™
- Des avancées considérables minimisant l'impact environnemental grâce aux nouveaux matériaux composites et aux process de production durables

Contrôle optimal des coûts ✓
Respect de l'environnement ✓



Process

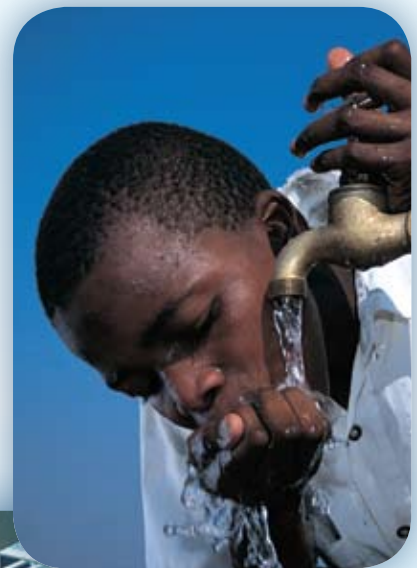
La SMART Digital peut être utilisée dans de nombreux process...

- › Désinfection
- › Réglage du pH
- › Dosage chimique
- › Nettoyage En Place
- › Biocides
- › Coagulation
- › Précipitation/Floculation
- › Filtration
- › Osmose inverse

Applications

... au sein de nombreux domaines :

- › Eau de forage
- › Eau de surface
- › Eau potable
- › Eau de process
- › Eau pour structures de loisirs
- › Recyclage et valorisation





GRUNDFOS
ALBOS

SMART Digital Le système idéal

Simplicité

Précise et facile d'installation. Interface conviviale.
Fonctionnement intuitif, commande et contrôle à distance !
Nos SMART Digital vous simplifieront toujours le travail !

- Menu intuitif et explicite
- Bouton de navigation et de sélection ultra simple (tourner pour naviguer et appuyer pour valider)
- Grand écran LCD avec quatre couleurs possibles (concept des feux de signalisation)
- Plus de 25 langues disponibles



Le fonctionnement intelligent et intuitif vous fait gagner du temps et de l'argent et vous assure une injection continue pour toutes vos applications de dosage. ✓

Modularité

Les besoins changent, les demandes évoluent et les débits varient – la SMART Digital s'adapte à chaque environnement et à chaque situation !

- Plage de réglage de débit avec un rapport jusqu'à 1:3000 avec un débit de 2.5 ml à 30 l par heure
- Support de montage modulaire permettant l'installation murale ou horizontale de la pompe
- L'interface de commande peut être positionnée de trois façons différentes (en façade, à droite, à gauche)
- Grâce à la large plage d'alimentation électrique, la SMART Digital modèle DDA est indépendante des tensions locales

Hautes performances et modularité font de la SMART Digital, une pompe doseuse fiable quelque soient les conditions d'utilisation ✓



MODULARITE
SIMPLICITE
SYSTEME INTELLIGENT

SMART Digital

La haute performance : notre standard

Système intelligent

Contrôle absolu dans toutes les conditions. Fiabilité élevée du process à chaque instant, grâce à la SMART Digital !

- › Contrôle du débit (FlowControl) avec diagnostic sélectif de défaut
- › Surveillance de la pression
- › Mesure du débit
- › Fonction AutoFlowAdapt permettant d'adapter le débit de la pompe aux conditions réelles de fonctionnement

L'intelligence du système garantit un process extrêmement fiable ✓

Digital Dosing™

La génération des pompes SMART Digital DDA, DDC et DDE sont équipées de moteurs pas à pas à vitesse variable pour avoir une technologie proche de la perfection.

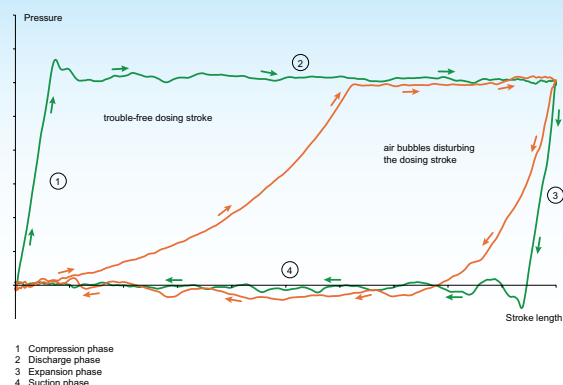
Notre expertise de longue date et nos solutions brevetées fixent de nouvelles normes. Les technologies traditionnelles telles que le réglage de la longueur et de la fréquence de course avec moteur synchrone ou entraînement solénoïde font partie du passé.

- › Moteur pas à pas à vitesse variable
- › Contrôle interne de la vitesse de course
- › Plage de réglage de débit avec un rapport jusqu'à 1:3000
- › Longueur de course toujours complète - même à faibles débits
- › Dosage progressif et continu
- › Idéal pour les liquides dégazant
- › Fonction SlowMode (anti-cavitation) pour les liquides hautement visqueux

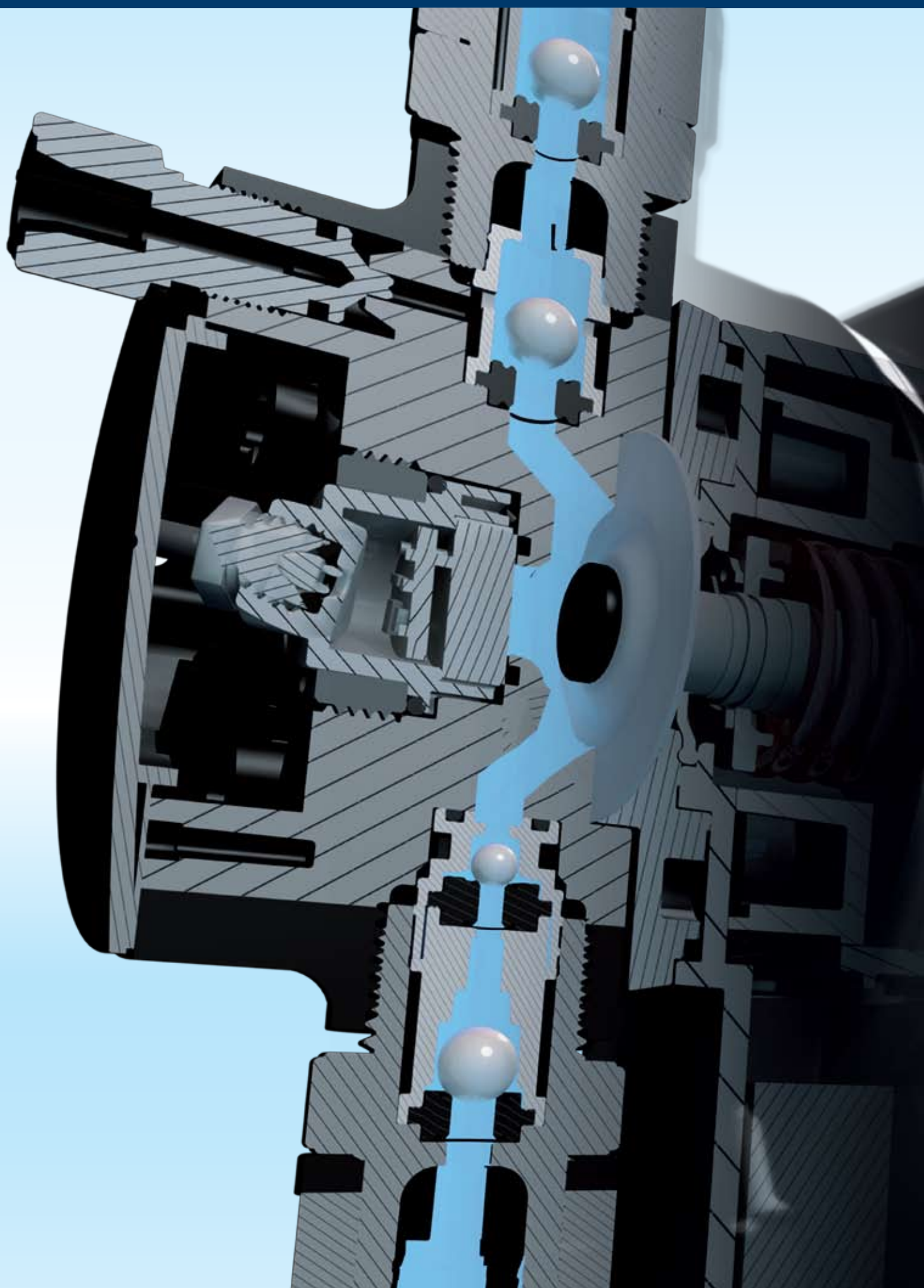
Nos nouvelles solutions brevetées fixent de nouvelles normes ✓



Schéma explicatif



MODULARITE
SIMPLICITE
SYSTEME INTELLIGENT



SMART Digital DDA, DDC, DDE

Les solutions idéales adaptées à de nombreux segments de marché

DDA

La gamme la plus évoluée de pompes DDA est conçue pour les applications complexes et exigeantes ; comme les liquides à forte tension de vapeur, les très faibles débits jusqu'à 2.5 ml/h ou le contrôle avancé de process. Cette gamme vous fournit la solution idéale :

- › Max. 30 l/h et 16 bars (7.5l/h)
- › Plage de réglage de débit avec un rapport 1:3000 (7.5-16) ou 1:1000
- › Contrôle du débit FlowControl avec diagnostic sélectif de défaut
- › Mesure du débit intégré
- › AutoFlowAdapt
- › Désaération automatique même pendant l'arrêt des pompes
- › Modes par lot (temporisation ou impulsion)
- › E-box en option pour intégration Profibus DP

Consulter la page suivante pour plus de détails.

DDC

La gamme des pompes DDC est la solution optimale aux applications standards. L'interface conviviale modulaire combinée au bouton de sélection permet une configuration et une utilisation extrêmement simple de la pompe :

- › Max. 15 l/h et 10 bars (6l/h)
- › Plage de réglage de débit avec un rapport 1:1000
- › Ecran LCD rétro-éclairé avec plusieurs couleurs
- › Plus de 25 langues disponibles
- › Modes de fonctionnement standard (impulsionnel et analogique)
- › Mode anti-cavitation SlowMode pour liquides hautement visqueux
- › 2 sorties relais intégrées

Consulter la page suivante pour plus de détails.

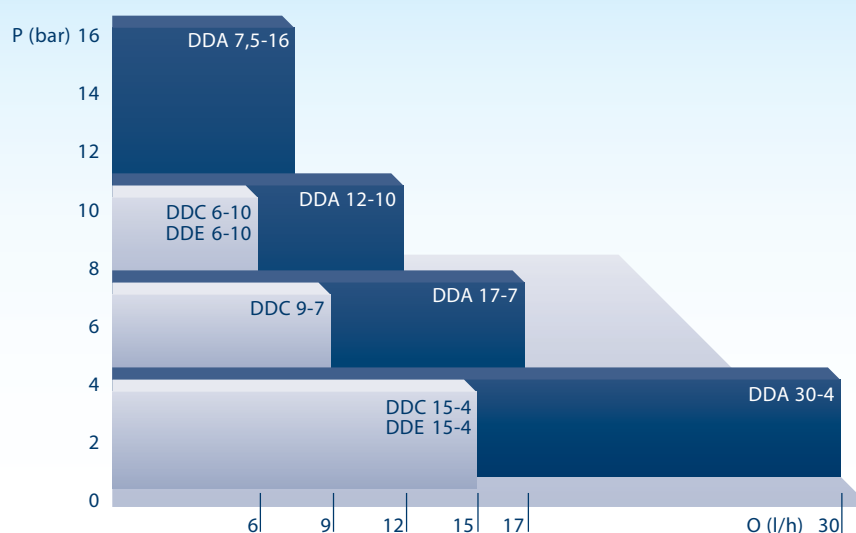
DDE

La gamme DDE est la version économique des pompes numériques Smart Digital qui répond aux applications simples de dosage. Cette gamme de 2 pompes seulement couvre les applications auxquelles répondaient auparavant 12 pompes.

- › Max. 15 l/h et 10 bars (6l/h)
- › Plage de réglage de débit avec un rapport 1:1000
- › Dosage progressif et continu
- › Course d'aspiration toujours à 100 %
- › Réglage du débit entre 0.1 et 100 %
- › Contrôle manuel de la vitesse ou Mode impulsionnel
- › Entrée externe pour alarme/arrêt et réservoir vide

Consulter la page suivante pour plus de détails.

Plages de performance de la gamme



Aperçu des fonctions

| | DDA | | | DDC | | DDE | |
|--|-----|----|----|-----|---|-----|---|
| | FCM | FC | AR | AR | A | P | B |
| Variantes de commande : | | | | | | | |
| Général | | | | | | | |
| Dosage numérique : Vitesse de course et contrôle de fréquence internes | ● | ● | ● | ● | ● | ● | ● |
| Support de montage modulaire (standard/mural) | ● | ● | ● | ● | ● | ● | ● |
| Tension d'alimentation 100-240 V, 50-60 Hz | ● | ● | ● | ● | ● | ● | ● |
| Indice de protection IP 65, Nema 4X | ● | ● | ● | ● | ● | ● | ● |
| Panneau de commande | | | | | | | |
| Trois positions différentes de montage de l'interface de commande : façade, gauche, droite | ● | ● | ● | ● | ● | | |
| Position de l'interface de commande : en façade | | | | | | ● | ● |
| Couvercle de protection transparent pour les éléments de commande | ● | ● | ● | ● | ● | | |
| Réglage du débit en millilitres, litres ou gallons US | ● | ● | ● | ● | ● | | |
| Ecran rétro-éclairé en 4 couleurs pour indication d'état : blanc, vert, jaune, rouge | ● | ● | ● | ● | ● | | |
| Menu disponible en plusieurs langues | ● | ● | ● | ● | ● | | |
| Bouton de navigation et de sélection ultra simple | ● | ● | ● | ● | ● | | |
| Bouton de réglage du débit (0.1-100 %) | | | | | | ● | ● |
| Bouton Marche/Arrêt | ● | ● | ● | ● | ● | | |
| Bouton 100 % (désaération) | ● | ● | ● | ● | ● | ● | |
| Commutateur mode de fonctionnement (manuel/impulsion) | | | | | | ● | |
| Modes de fonctionnement | | | | | | | |
| Commande manuel de la vitesse | ● | ● | ● | ● | ● | ● | ● |
| Commande par impulsion en ml/impulsion | ● | ● | ● | ● | ● | | |
| Contrôle par impulsion (1:n) Multiplication d'impulsion (1:n) | | | | | | ● | |
| Commande par signal analogique 0/4-20 mA | ● | ● | ● | ● | | | |
| Commande par injection de lot (impulsion) | ● | ● | ● | | | | |
| Commande par temporisation horaire de dosage | ● | ● | ● | | | | |
| Commande par temporisation hebdomadaire de dosage | ● | ● | ● | | | | |
| Contrôle Fieldbus | ● | ● | ● | | | | |
| Fonctions | | | | | | | |
| Désaération automatique même pendant l'arrêt des pompes | ● | ● | ● | | | | |
| Système FlowControl avec diagnostic sélectif de défaut | ● | ● | | | | | |
| Surveillance de la pression (mini/maxi) | ● | ● | | | | | |
| Mesure du débit | ● | | | | | | |
| AutoFlowAdapt | ● | | | | | | |
| SlowMode (anti-cavitation) | ● | ● | ● | ● | ● | | |
| Mode de calibrage | ● | ● | ● | ● | ● | | |
| Pente du signal analogique d'entrée réglable | ● | ● | ● | | | | |
| Ecran d'informations maintenance | ● | ● | ● | ● | ● | | |
| Réglage relais : alarme, avertissement, signal de course, pompe en dosage | ● | ● | ● | ● | | | |
| Réglage relais (supplémentaire) : cycle tempo, tempo hebdomadaire | ● | ● | ● | | | | |
| Entrées/sorties | | | | | | | |
| Entrée pour arrêt externe | ● | ● | ● | ● | ● | ● | |
| Entrée pour commande par impulsion | ● | ● | ● | ● | ● | ● | |
| Entrée pour commande analogique 0/4-20 mA | ● | ● | ● | ● | | | |
| Entrée pour signal de niveau bas | ● | ● | ● | ● | ● | | |
| Entrée pour signal réservoir vide | ● | ● | ● | ● | ● | ● | |
| Relais de sortie (2 relais) | ● | ● | ● | ● | | | |
| Sortie analogique 0/4-20 mA | ● | ● | ● | | | | |
| Entrée/Sortie pour GeniBus | ● | ● | ● | | | | |
| Entrée/Sortie pour E-box (Profibus DP ou relais d'alarme supplémentaires) | ● | ● | ● | | | | |

SMART Digital Accessoires et Maintenance

E-Box Profibus DP

Grâce au module E-Box, la pompe peut être facilement intégrée dans un réseau Profibus DP. Cela permet une surveillance et un réglage à distance par l'intermédiaire du système Fieldbus. Insérez l'E-box entre la pompe DDA et le support modulaire de montage. Grâce au système Plug'n'Play, les pompes DDA sont évolutives et peuvent être équipées du module E-Box ultérieurement.



Accessoires généraux

De nombreux accessoires sont disponibles pour la gamme des pompes SMART DIGITAL, entre autres :

- › Kit d'installation avec crépine d'aspiration avec clapet de pied intégré, canne d'injection et tuyauterie
- › Vanne multifonctions (PVDF)
- › Crépine d'aspiration rigide (PE, PVDF) avec signal niveau bas et réservoir vide
- › Clapet de pied pour tuyauterie flexible d'aspiration (PE, PVDF, acier inoxydable)
- › Unité Canne d'injection (PP, PVC, PVDF, acier inoxydable) en plusieurs conceptions diamètre de raccordement
- › Tuyauterie en PVC, PE, PTFE en DN différents
- › Câbles et connecteurs pour toutes les entrées et sorties de signal

Tous les composants ont été spécifiquement conçus pour le bon fonctionnement des nouvelles pompes SMART Digital

Seuls les accessoires SMART d'origine peuvent garantir des résultats de dosage optimaux



Maintenance

Les kits de maintenances suivants sont disponibles (en PP, PVC, PVDF et acier inoxydable) :

- › Kit tête de dosage complet
- › Kit clapets et membrane
- › Kit clapets
- › Kit membrane

Consulter le catalogue pour plus d'informations sur les kits de maintenance.

Les pompes SMART Digital ont un intervalle de maintenance particulièrement long

Les pièces d'usure en contact avec le liquide doivent être remplacées uniquement après 8000 heures de fonctionnement (ou après deux ans au plus).

Les liquides abrasifs requièrent des intervalles de maintenance plus courts.

TOUTES LES INFORMATIONS NECESSAIRES SONT DISPONIBLES EN LIGNE

Grundfos WebCAPS est un outil de sélection de produits en ligne, mais il vous offre bien plus que cela. Le site vous fournit toutes les informations produits dont vous avez besoin.

WebCAPS : ce que vous pouvez y trouver

Catalogue - ensemble des produits disponibles dans votre région avec caractéristiques techniques, schémas, descriptifs, courbes de performance, etc.

Documentation - livrets techniques, notices d'installation et de fonctionnement, brochures.

Maintenance - toutes les notices de maintenance, vidéos, listes des pièces détachées, schémas de montage, etc.

Dimensionnement - saisissez les besoins de votre système pour une sélection immédiate de produits adaptés, incluant le calcul du coût global du cycle de vie.

Interchangeabilité - saisissez la marque et le modèle de votre ancienne pompe pour une recommandation immédiate de remplacement.

Schémas DAO - téléchargez les fichiers DXF et DWG.

Pour une utilisation hors ligne, WinCAPS est la version CD du WebCAPS. Contactez Grundfos pour commander le CD-ROM.



GRUNDFOS
WEBCAPS



GRUNDFOS
WINCAPS

